

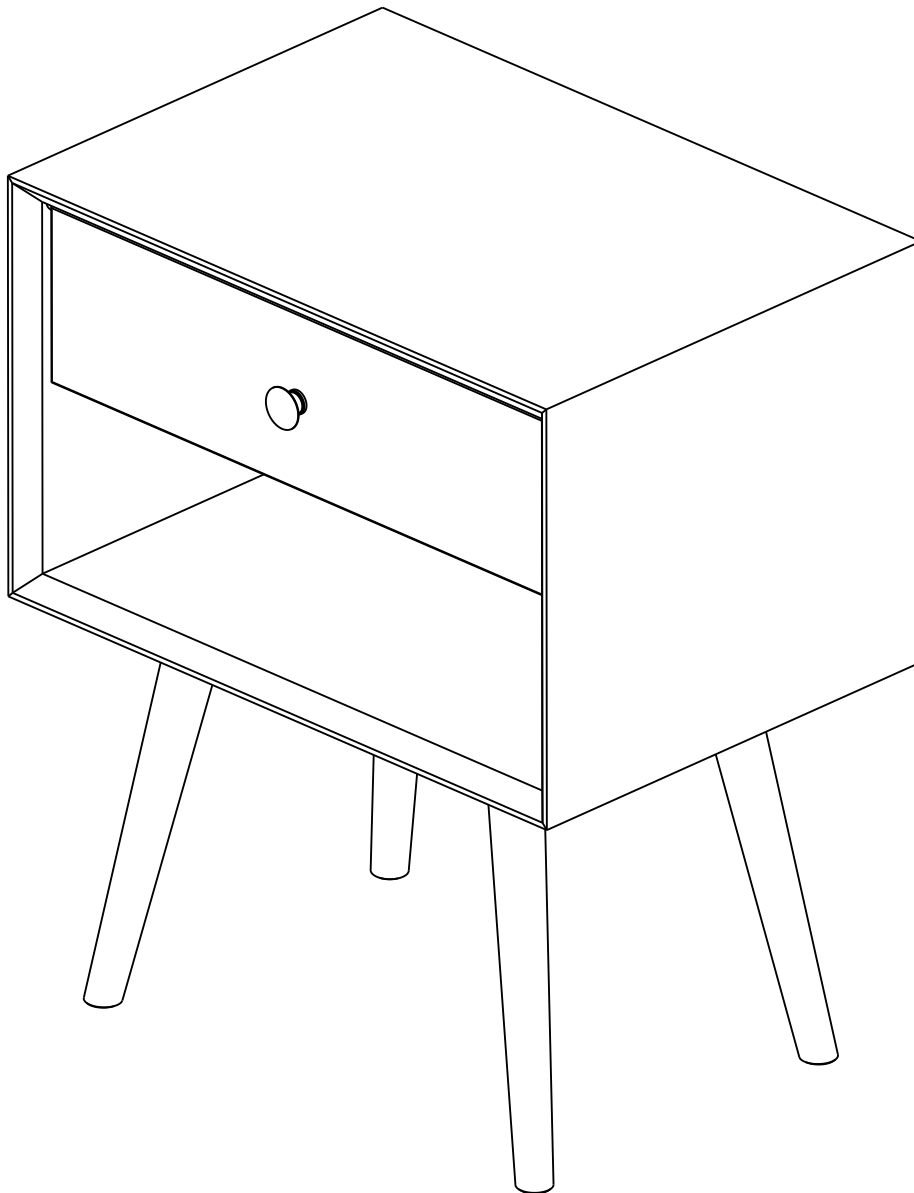
WALKER EDISON

TM

MCM 1 Drawer Solid Wood Nightstand

SKU# BR25MC1D

LOT: **AAYYWW-XXX**

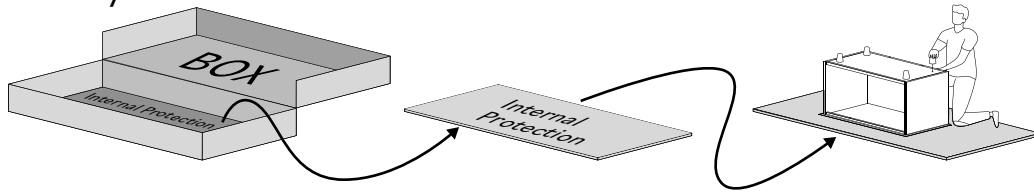


For Residential Use Only

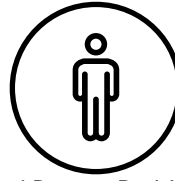
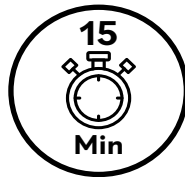
Please visit our website for the most current instructions, assembly tips, report damage, or request parts. www.walkerredison.com

WE Time to get started

Set up a clean and soft workplace to avoid damage during assembly. You can use the box and internal protections as cover. It also helps to double-check if you have got all the pieces and parts before diving in assembly.



**Estimated time
for assembly**



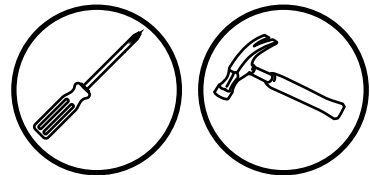
1 Person Build

**You can assemble
it alone.**

But you can make
it a team effort!
Grab a friend for quicker,
easier assembly.

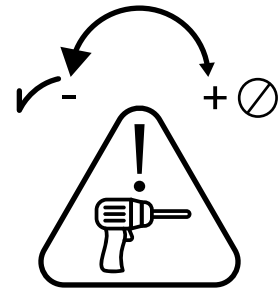
Tools Needed

Grab a Phillips head screwdriver to
conquer this assembly.
We will also need a hammer to help.



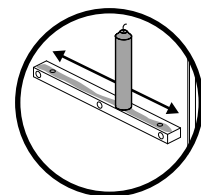
Use power tools with caution

This furniture is made of Solid Wood and Composite Wood,
soft materials. If you choose to use Power tools, set it to the
slower setting. Be careful! Power tools can cause cracking
or damage to the furniture, it can also damage the hardware
if misused. Power tool damages are not covered by Walker
Edison warranty.



Slide care

Your furniture has highly durable wooden sliders.
From time to time we recommend applying paraffin or
standard candle wax to improve gliding of the sliders.



Scan to get assembly tips and help!



Parts List

Part Number	Description	Quantity
1	Body	1
2	Legs	1
3	Legs	1
4	Drawer	1

WALKER EDISON
Distribution By:
Walker Edison Furniture Company
1553 W 9000 S, West Jordan,
UT 84088 United States

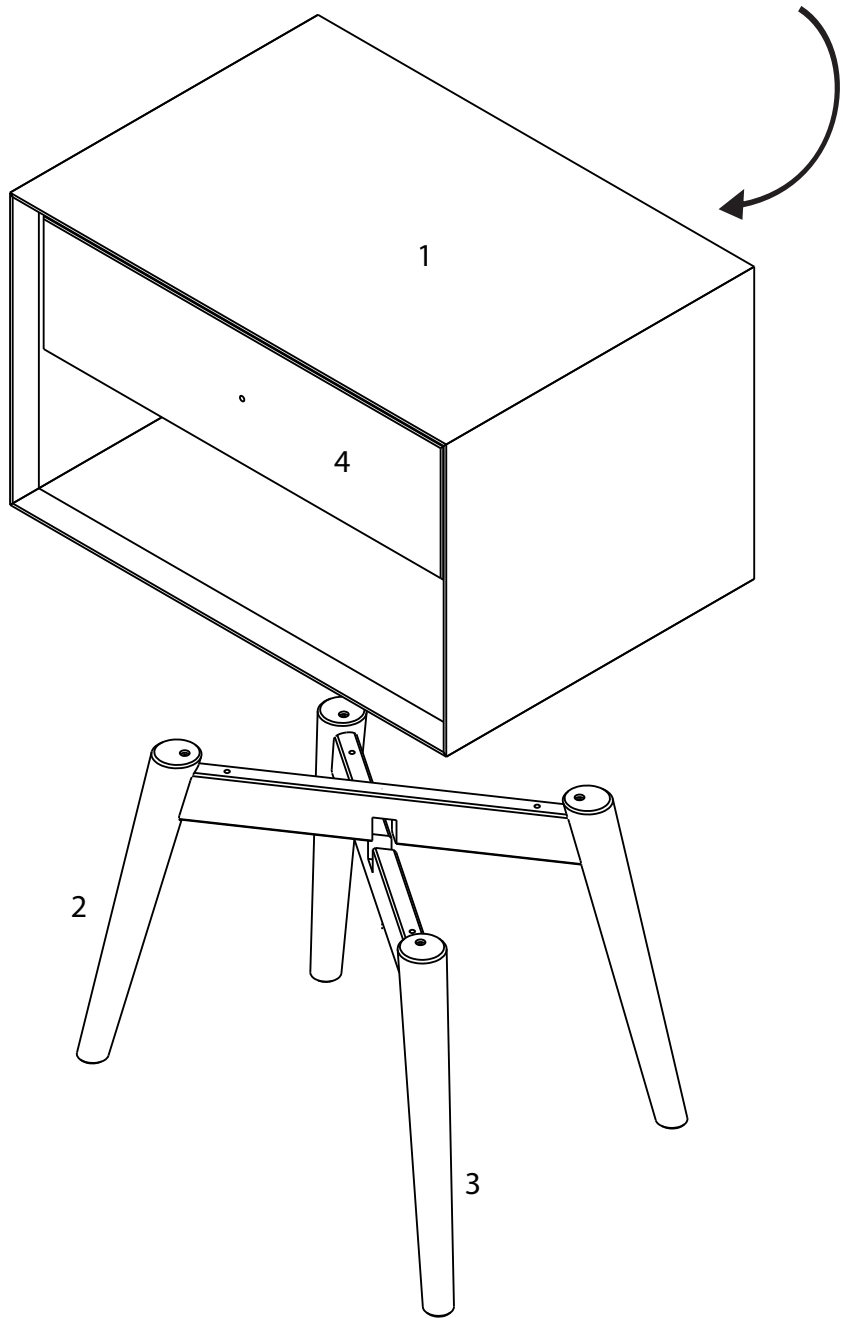
Mid Century



Model: XXXXXXXXFF
LOT: T1YYWW-XXX
Date: MM/20YY
Rev. 09/2024-06



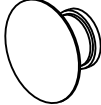

CANFR compliant / conforme au CANFR
TSCA Title VI compliant / conforme au titre VI de la TSCA
TSCA Title VI certified / certifié conformément au titre VI de la TSCA
California 931.20 Compliant for Formaldehyde /
Conforme à la norme Californie 931.20 pour la formaldéhyde.

For details on Assembly Videos, Assembly Instructions,
Replacement Parts and Customer Service. SCAN HERE.





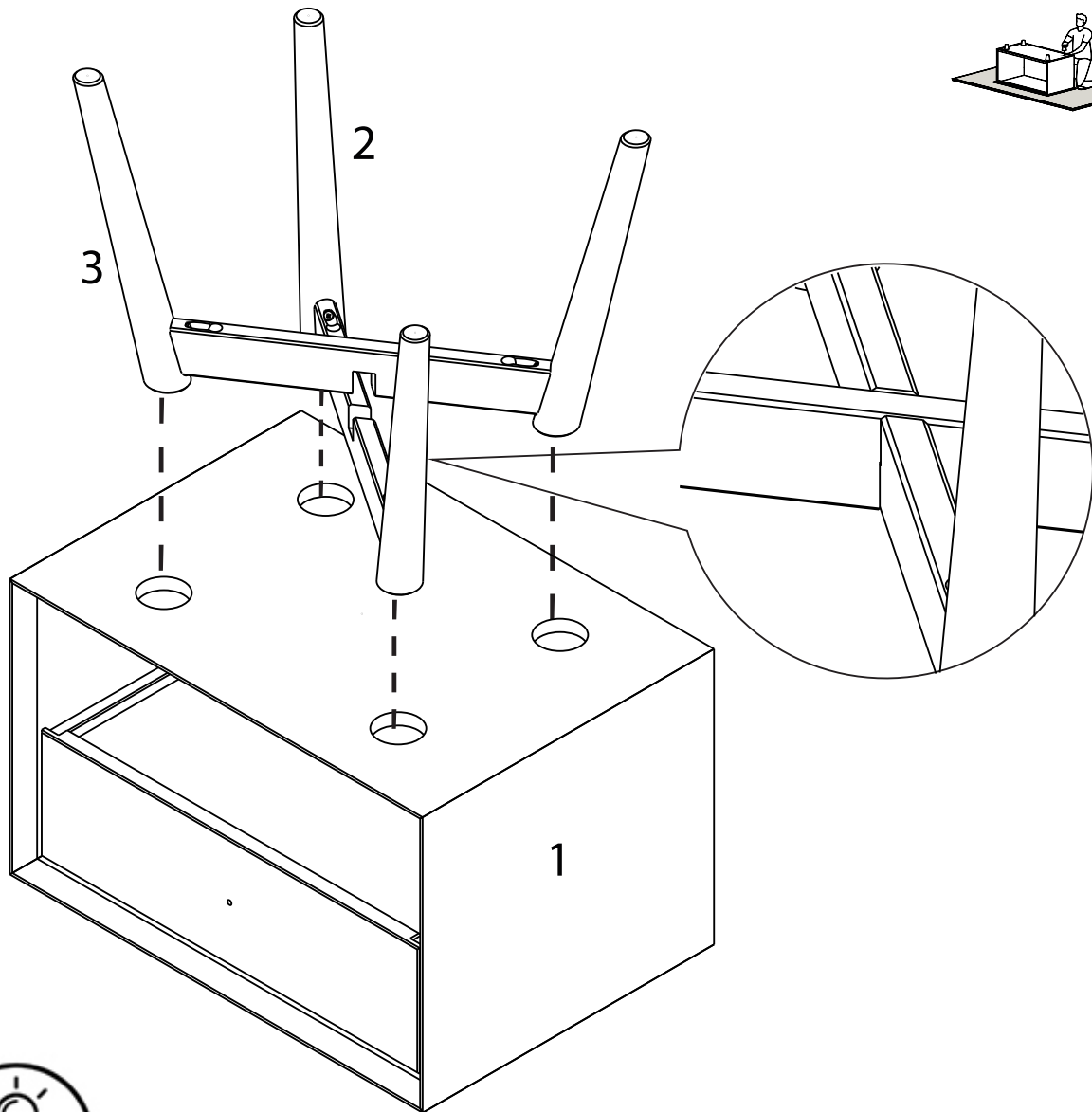
Hardware List

Part	Size	Name	Quantity
A	 4,5x50mm	Screw	4
B		Felt	4
C		Knob	1
D	 M4x25mm	Screw	1

*The hardware quantities listed above are required for proper assembly.
Extra hardware pieces may be included.*

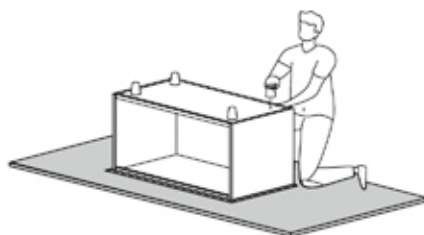
Step 1

Let's get started. Start by inserting Legs (2) and (3) into Body Base (1) holes.



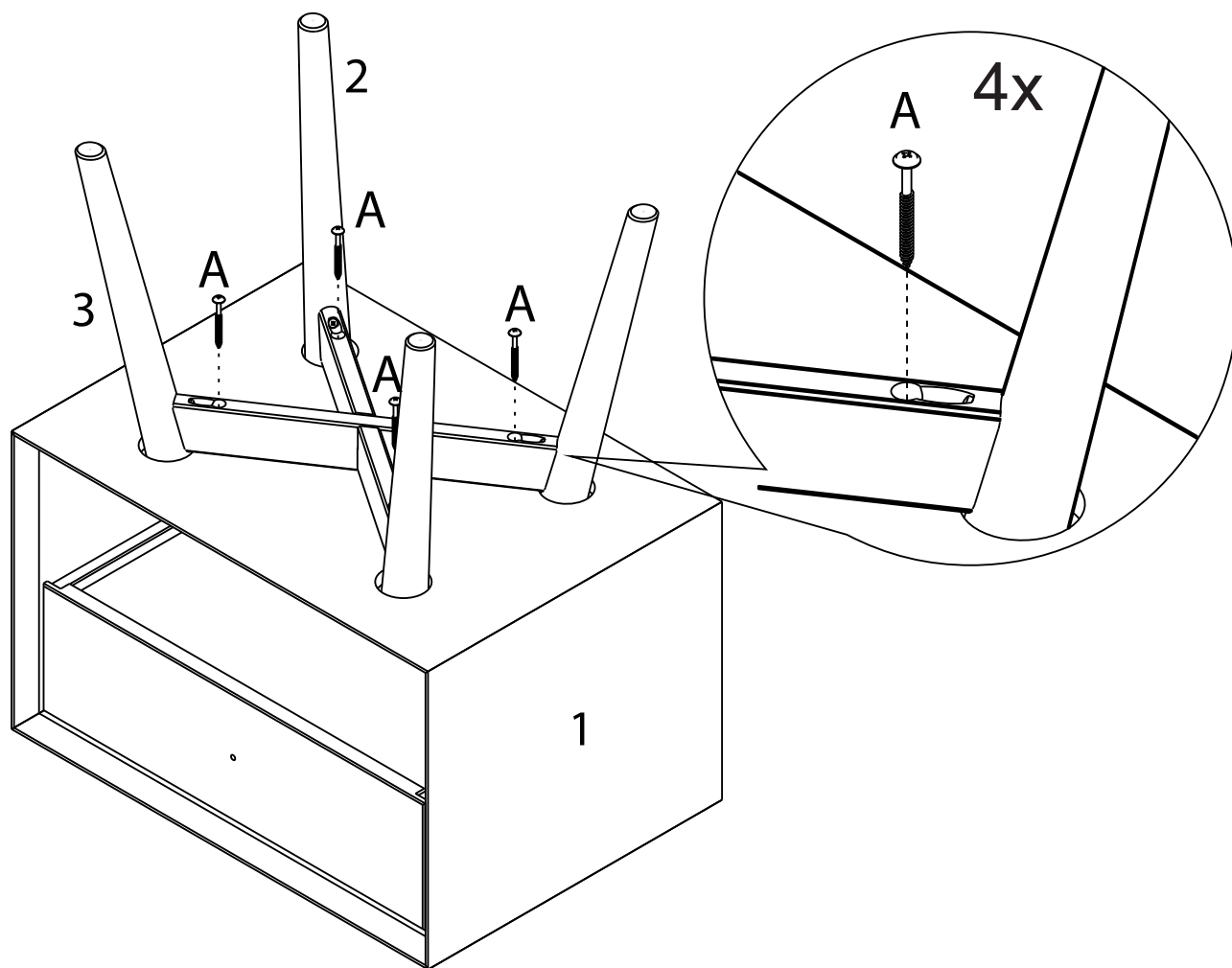
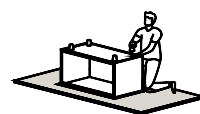
Tip

To keep your product looking its best and scratch-free, try assembling it on a soft surface like carpet or a blanket. This helps prevent any accidental scratches and keeps your furniture in top shape!



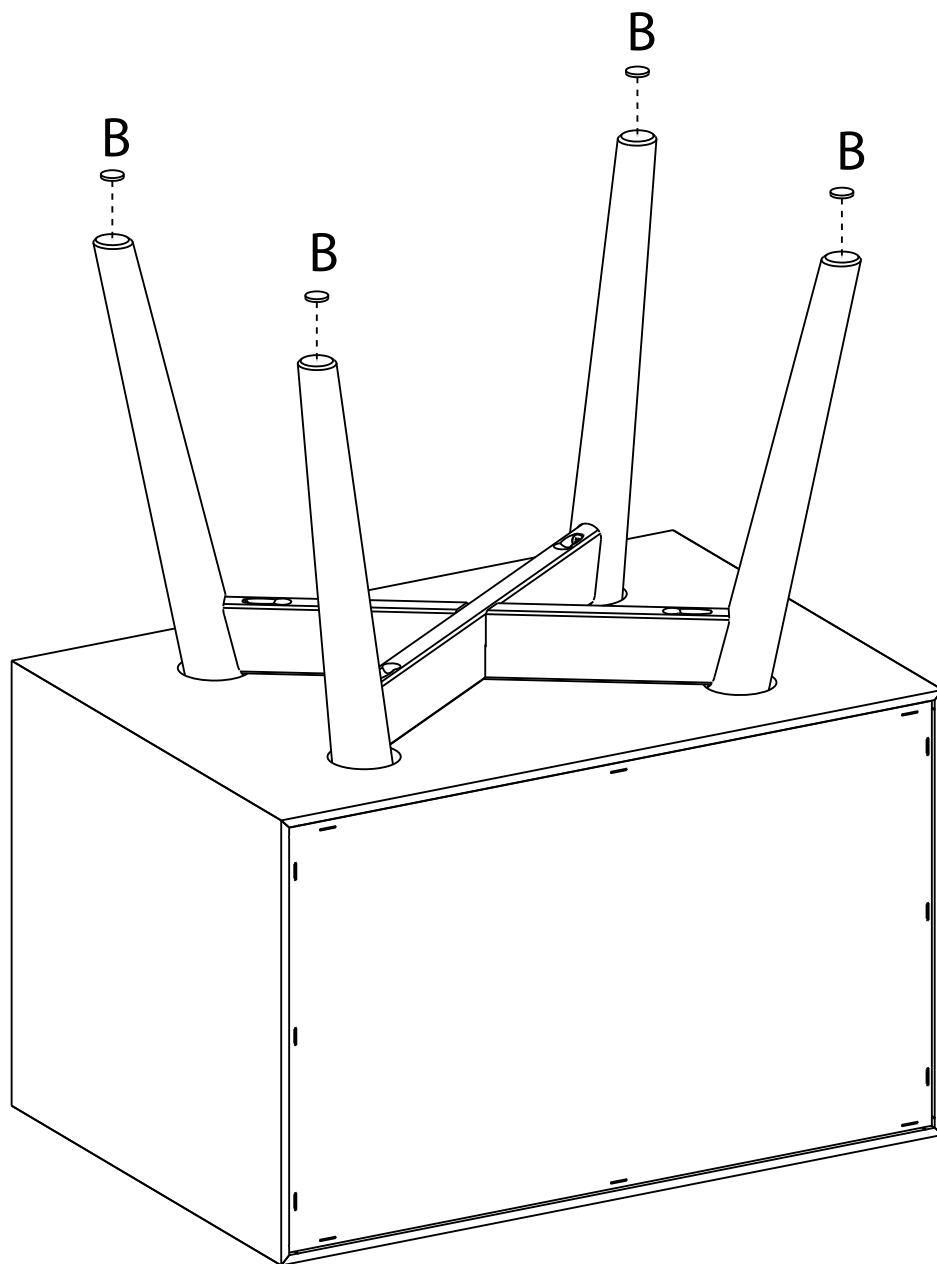
Step 2

Attach legs (2) and (3), to the Body base (1) using all screws (A) and a Phillips head screwdriver.



Step 3

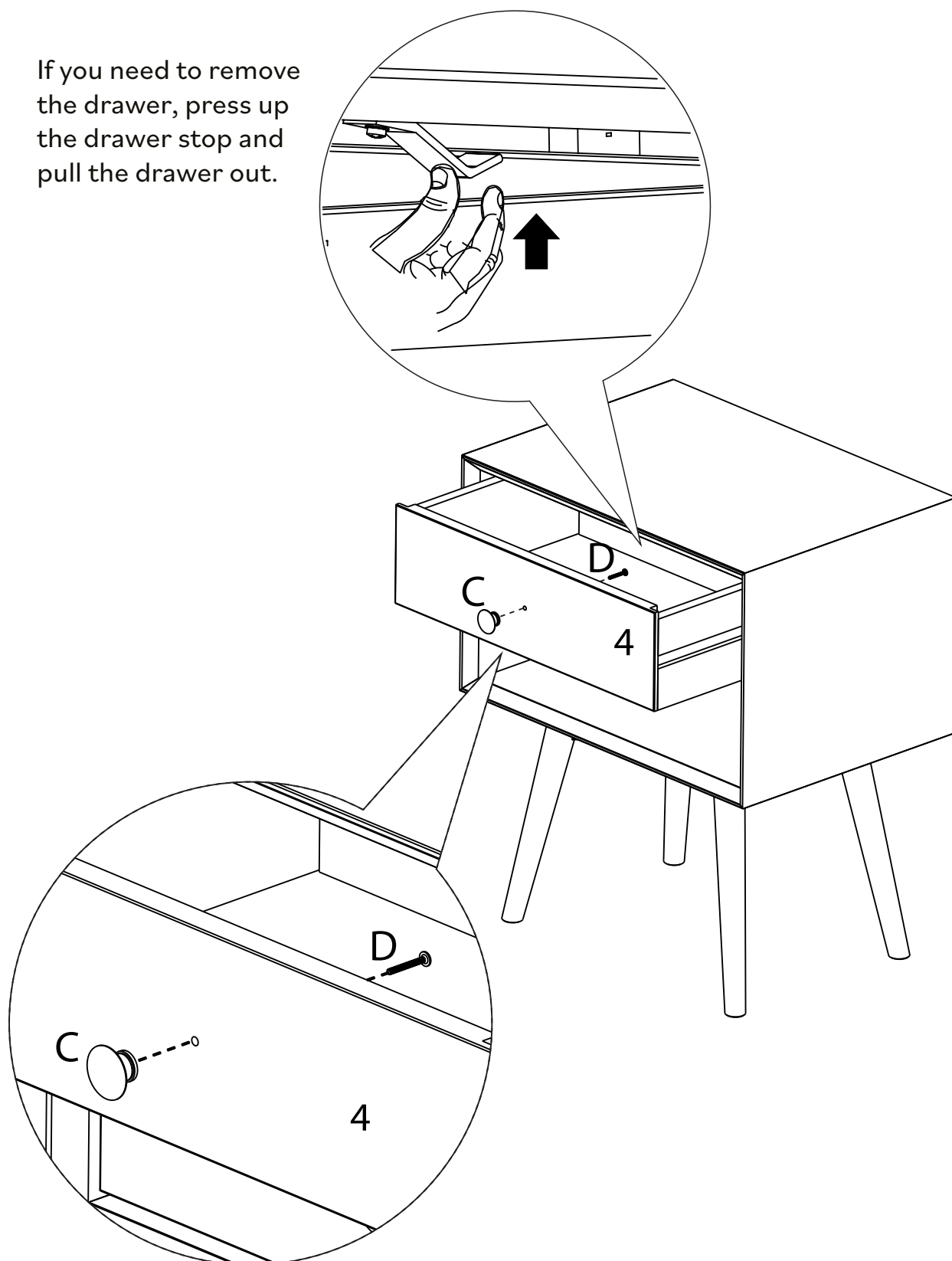
If the floor is uneven, use Felt pads (B) on the legs.



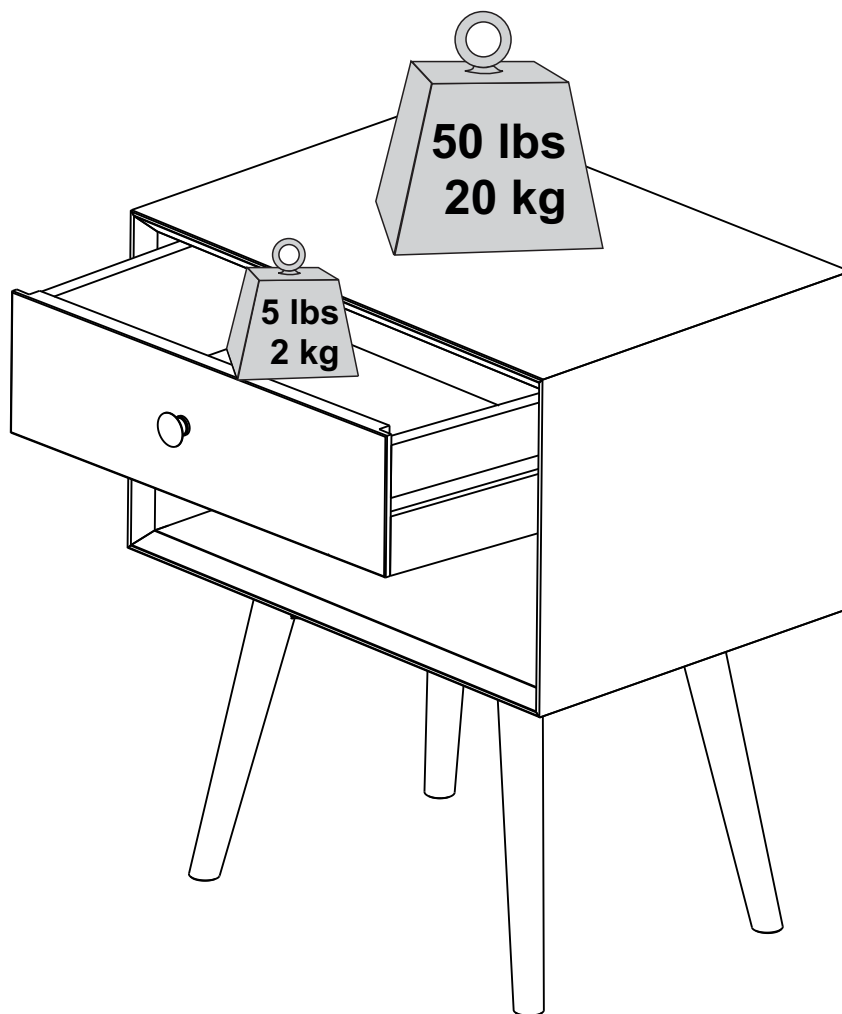
Step 4

Attach Knob (C) to Drawer front (4), with screw (D) using a Phillips head screwdriver.

If you need to remove the drawer, press up the drawer stop and pull the drawer out.



You did it! Enjoy your new Nightstand!



Congratulations on your new piece of furniture!

We would love to hear about it and see it.

Please leave us a review or post a picture with

#mywalkeredisonhome

Assembling furniture can be tricky sometimes.

Our customer service team, located in Utah, is here for product information, help assembling a product, or for any other customer support issue

Call us at **801-433-3008**

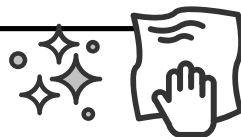
Email us at service@walkeredison.com

Visit our Customer Service website at walkeredison.com/pages/customer-service

We are available to help Monday - Thursday 8am-5pm, Friday 8am-3pm MST

For details on Assembly Videos, Assembly Instructions, Replacement Parts, and Customer service,

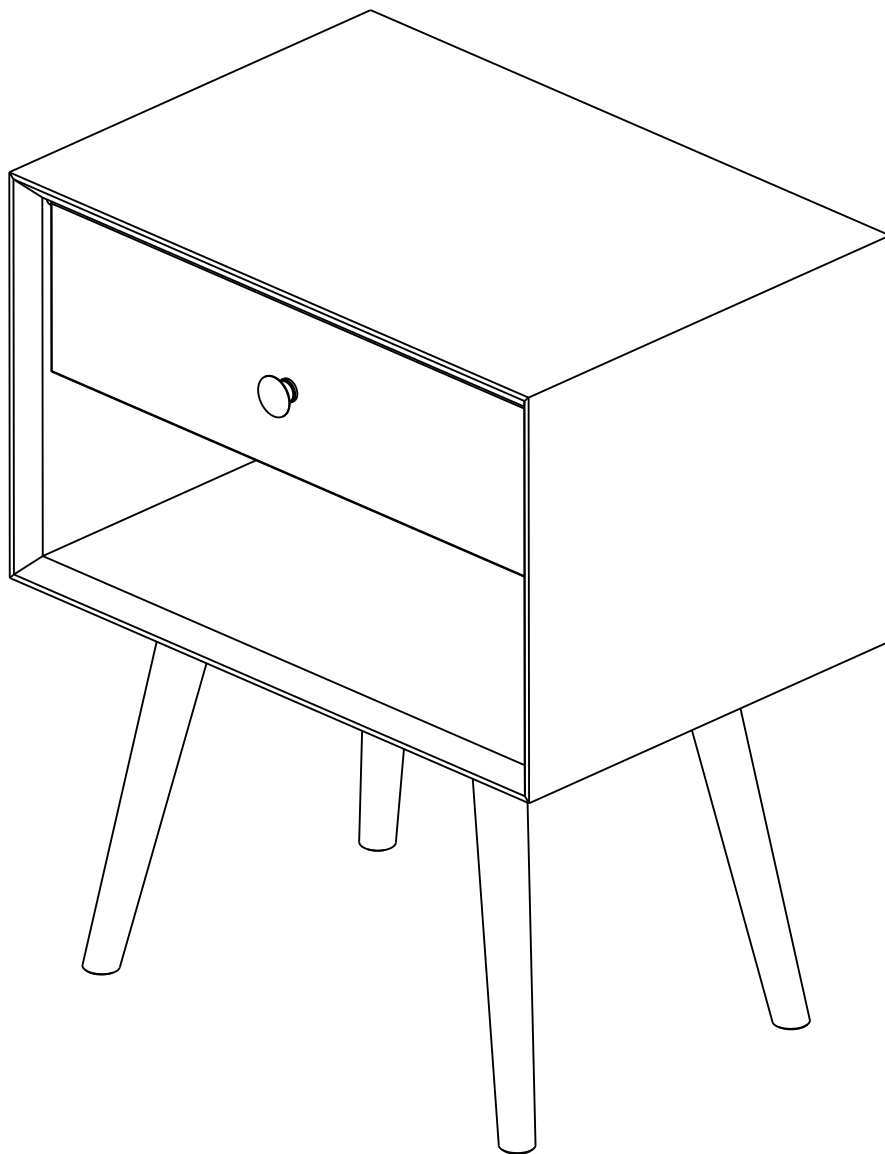
SCAN HERE



For cleaning, never use abrasives, use a soft cloth and water with neutral soap to clean the furniture.

WALKER EDISON™

MCM 2 Table de Chevet en Bois
Massif
MCM 2 Mesita de Noche de
Madera Maciza



Pour usage résidentiel seulement

Visite notre site Web pour obtenir les instructions les plus récentes, des conseils d'assemblage, signaler des dommages ou commander des pièces. www.walkerredison.com

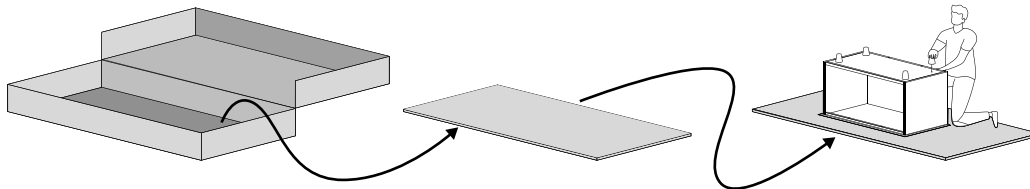
Sólo para uso residencial

Visite nuestro sitio web para consultar las últimas instrucciones, consejos de montaje, notificar daños o solicitar piezas. www.walkerredison.com

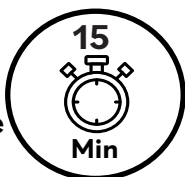
WE Il est temps de commencer / Hora de empezar

Prépare un lieu de travail propre et souple pour éviter tout dommage lors de l'assemblage. Tu peux utiliser la boîte et les protections internes comme base. Vérifie également que tu disposes de toutes les pièces et parties avant de te lancer dans l'assemblage.

Prepare un lugar de trabajo limpio y blando para evitar daños durante el montaje. Puede utilizar la caja y las protecciones internas como base. Comprueba también que tiene todas las piezas y partes antes de sumergirse en el montaje.



**Temps de montage
estimé**
**Tiempo estimado de
montaje**



1 Perssone
1 Persona

Tu peux le faire assembler seul

Mais vous pouvez en faire un effort d'équipe!

Faites appel à un ami pour une conduite plus rapide et plus facile.

Puedes montarlo solo

¡Pero puedes convertirlo en un esfuerzo de equipo!

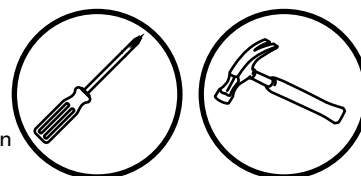
Reúne a un amigo para montar más rápido y más fácilmente.

Outils nécessaires

Munis-toi d'un tournevis cruciforme pour réaliser cet assemblage. Tu auras également besoin d'un marteau pour t'aider.

Herramientas requeridas

Tome un destornillador Phillips pour conquister ce conjunto. También necesitaremos un martillo para ayudar.

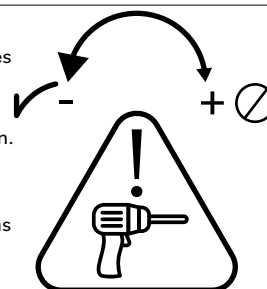


Utilise les outils électriques avec précaution

Ce meuble est réalisé en Bois Massif et Bois Composite, des matériaux souples. Si tu choisis d'utiliser des outils électriques, règle-les sur le mode le plus lent. Fais attention à toi ! Les outils électriques peuvent provoquer des fissures ou endommager les meubles, mais aussi les autres composants s'ils sont mal utilisés. Les dommages causés par un outil électrique ne sont pas couverts par la garantie Walker Edison.

Utilice las herramientas eléctricas con cuidado.

Este mueble está fabricado con madera maciza y madera compuesta, materiales blandos. Si decide utilizar herramientas eléctricas, ajústelas al ajuste más lento. Tenga cuidado. Las herramientas eléctricas pueden causar grietas o daños en el mueble, pero también en los herrajes si se utilizan mal. Los daños causados por una herramienta eléctrica no están cubiertos por la garantía de Walker Edison.

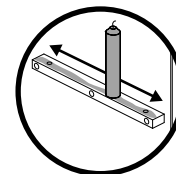


Entretien des glissières

Son mobilier est doté de glissières en bois très résistants. Nous recommandons d'appliquer de la paraffine ou de la cire de bougie standard pour améliorer le coulissement des tiroirs.

Cuidado com las correderas

Su mobiliario cuenta con correderas de madera de gran durabilidad. Recomendamos aplicar parafina cera de vela estándar para mejorar el deslizamiento de los cajones.



Recherche des conseils d'assemblage et d'aide ! / Búsqueda de consejos y ayuda para el montaje



Liste de pièces / Lista de piezas

Nombre de pièces Número de pieza	Description Descripción	Quantité Cantidad
1	Corps Cuerpo	1
2	Pieds Pies	1
3	Pieds Pies	1
4	Tiroir Cajón	1

WALKER EDISON
Distribution By:
Walker Edison Furniture Company
1553 W 9000 S, West Jordan,
UT 84088 United States

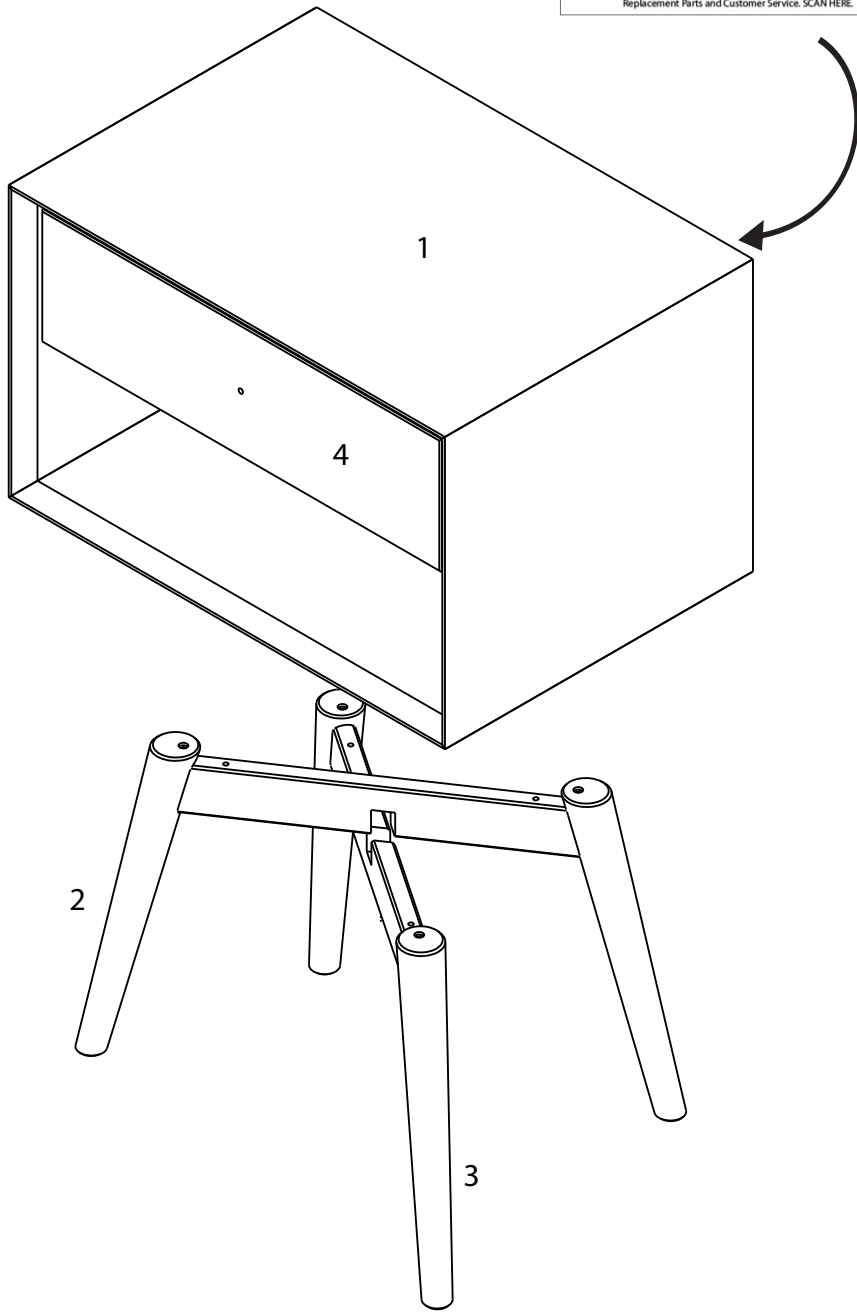
Mid Century



Model: XXXXXXXFF
LOT: TYYYWW-XXX
Date: MM/20YY
Rev. 09/2024-06



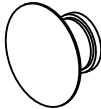

CANFER compliant / conforme au CANFER
TSCA Title VI compliant / conforme au titre VI de la TSCA
TSCA Title VI certified / certifié conformément au titre VI de la TSCA
California 931.20 Compliant for Formaldehyde /
Conforme à la norme Californie 931.20 pour la formaldéhyde.

For details on Assembly Videos, Assembly Instructions,
Replacement Parts and Customer Service. SCAN HERE.





Liste de composants / Lista de hardware

Partie Parte	Taille Tamaño	Nom Nombre	Qyantité Cantidad
A	 4,5x50mm	Vis Tornillo	4
B		Feutre Fieltro	4
C		Poignée Tirador	1
D	 M4x25mm	Vis Tornillo	1

*Les quantités de composants indiquées ci-dessus sont nécessaires pour un assemblage correct.
Des pièces supplémentaires peuvent être incluses.*

*Las cantidades de tornillería indicadas anteriormente son necesarias para un montaje correcto.
Se pueden incluir piezas de ferretería adicionales.*

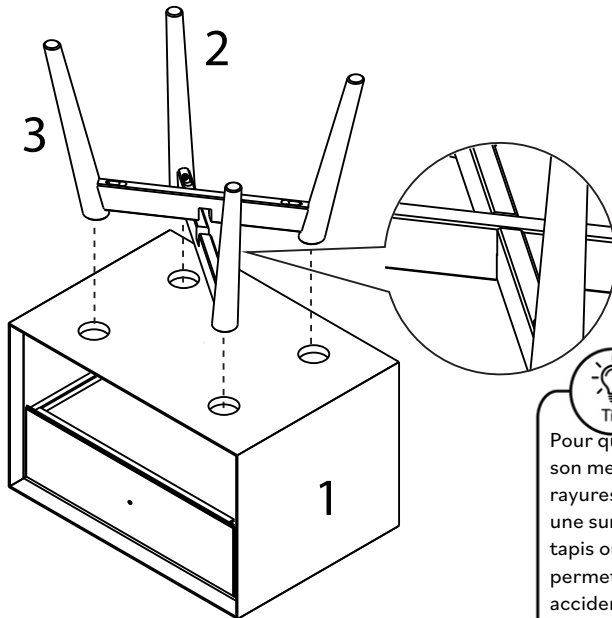
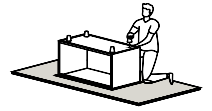
Étape / Paso 1

(FR)

Commençons. Commencez par insérer les Pieds (2) et (3) dans les trous de la base du Corps (1).

(ES)

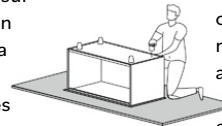
Empecemos. Comience insertando los Pies (2) y (3) en los agujeros desde la base del Cuerpo (1).



Tip

Pour que ton produit conserve son meilleur aspect et sans rayures, essaie de le monter sur une surface souple telle qu'un tapis ou une couverture. Cela permet d'éviter les rayures accidentelles et de garder tes meubles en bon état!

Para mantener su producto con el mejor aspecto y sin arañazos, pruebe a montarlo sobre una superficie blanda, como una alfombra o una manta. Así evitará arañazos accidentales y mantendrá sus muebles en perfecto estado.



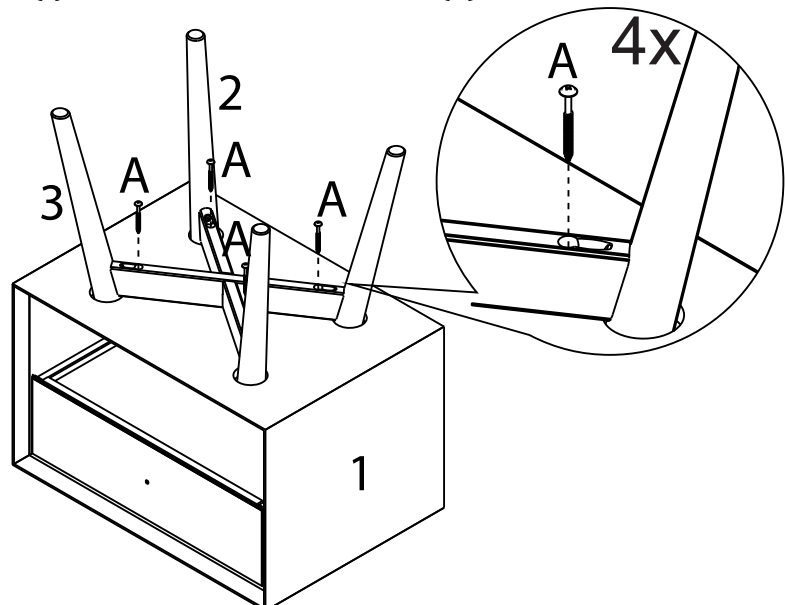
Étape / Paso 2

(FR)

Fixez les Pieds (2) et (3) à la base du Corps (1) à l'aide de toutes les Vis (A) et d'un tournevis cruciforme.

(ES)

Fije los Pies (2) y (3) a la base del Cuerpo (1) usando todos los Tornillos (A) con un destornillador phillips



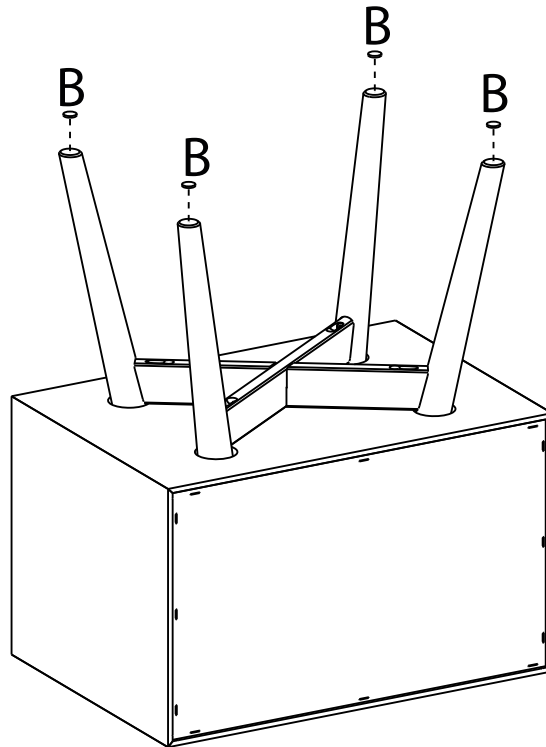
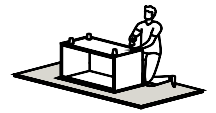
Étape / Paso 3

(FR)

Si le sol est inégal, collez le Feutre (B) sur les Pieds.

(ES)

Si el suelo está irregular, pegue el Fieltro (B) en los Pies.



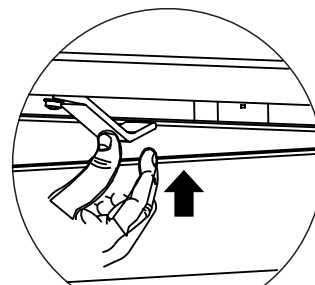
Étape / Paso 4

(FR)

Fixez la Poignée (C) sur la façade du Tiroir (4) avec la Vis (D) à l'aide d'un tournevis cruciforme.

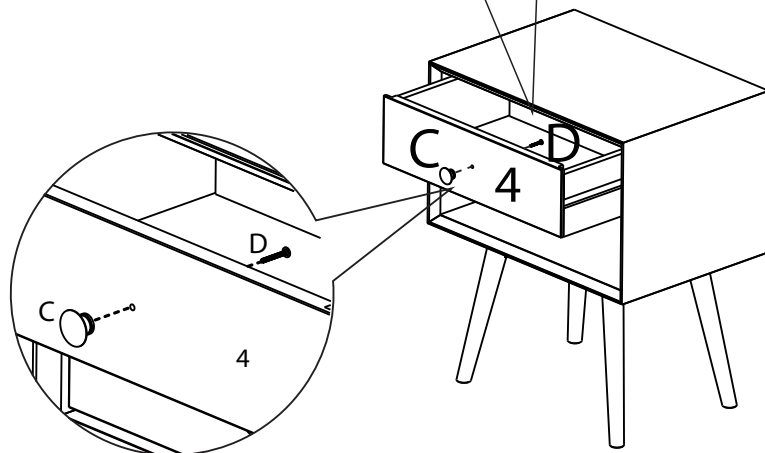
(ES)

Fije el Tirador (C) en el frente del Cajón (4) con el Tornillo (D) usando un destornillador phillips.

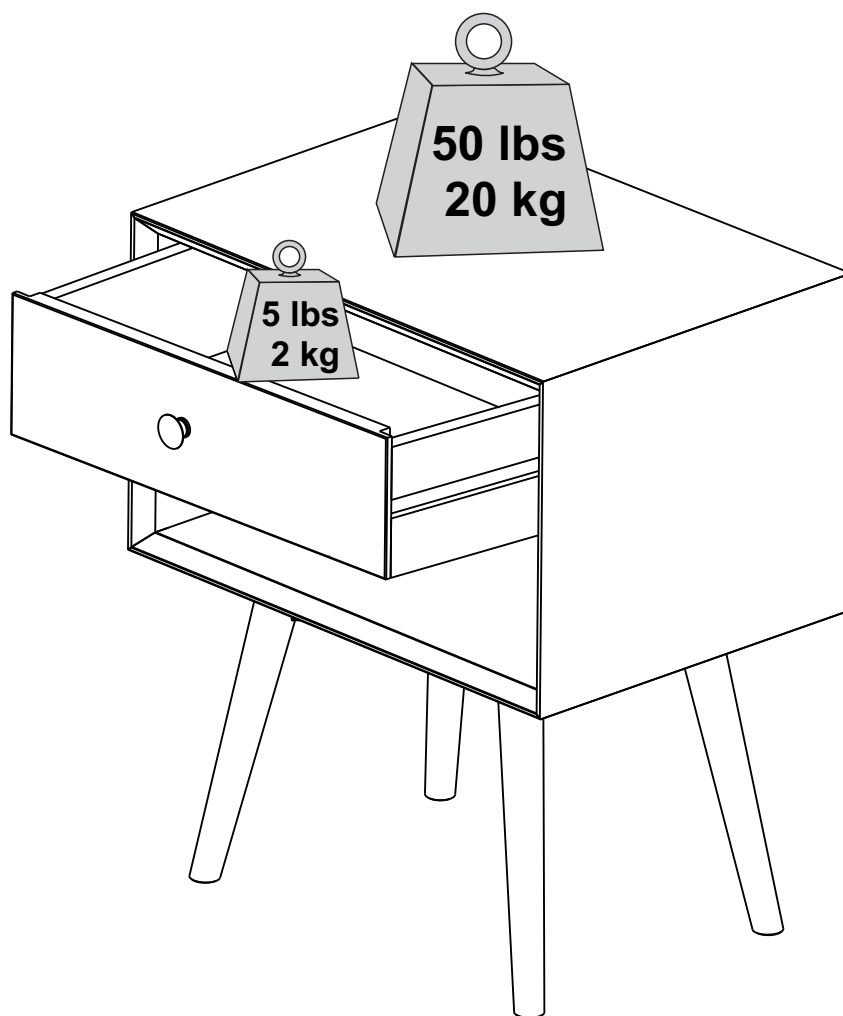


Si vous devez retirer le tiroir, appuyez sur la butée du tiroir et retirez-le.

Si necesita quitar el cajón, presione el tope del cajón y extráigalo.



Tu as réussi ! Profite de ton nouveau Table de chevet!
¡Lo ha conseguido! ¡Disfrute de su nueva Mesita de Noche!



Bravo pour ton nouveau meuble !

Nous aimerions t'en entendre parler et le voir.

S'il te plait, laisse-nous un commentaire ou publie une photo sur

#mywalkerredisonhome

¡Enhorabuena por sus nuevos muebles!

Nos encantaría oírlo y verlo.

Por favor, déjenos un comentario o publique una foto con

#mywalkerredisonhome

Assembler des meubles peut parfois être compliqué.

Notre équipe de service client, située dans l'Utah, est là pour obtenir des informations sur les produits, aider pour l'assemblage d'un produit ou pour tout autre problème de support client.

Appelle-nous **801-433-3008**

Envoie-nous les e-mails à service@walkeredison.com

Visite notre site accueil au client à

walkeredison.com/pages/customer-service

Nous sommes disponibles pour t'aider du Lundi au Jeudi de 8 am - 5 pm, Vendredi de 8 am - 15 pm MST.

Pour plus de détails sur les vidéos d'assemblage, les instructions d'assemblage, les pièces de rechange et le service client.

NUMÉRISER ICI.



Pour le nettoyage, n'utilise jamais d'abrasifs, utilise un chiffon doux et de l'eau avec du savon neutre pour nettoyer les meubles.

A veces, montar muebles puede resultar complicado.

Nuestro equipo de atención al cliente, ubicado en Utah, está a su disposición para informarle sobre los productos, ayudarle a montarlos o resolver cualquier otro problema de atención al cliente.

Llámenos **801-433-3008**

Envíenos un correo electrónico a service@walkeredison.com

Visite nuestra página web de atención al cliente

walkeredison.com/pages/customer-service

Estamos a su disposición para ayudarlo de lunes a jueves de 8:00 a 17:00, viernes de 8:00 a 15:00 MST.

Para más detalles sobre videos de montaje, instrucciones de montaje, piezas de recambio y servicio de atención al cliente

ESCANEE AQUÍ.



Para la limpieza, nunca utilice productos abrasivos, utilice un paño suave y agua con jabón neutro para limpiar los muebles.