

Pérgola 10' x 22'

Instrucciones de Ensamblaje y Operación – YM11932S

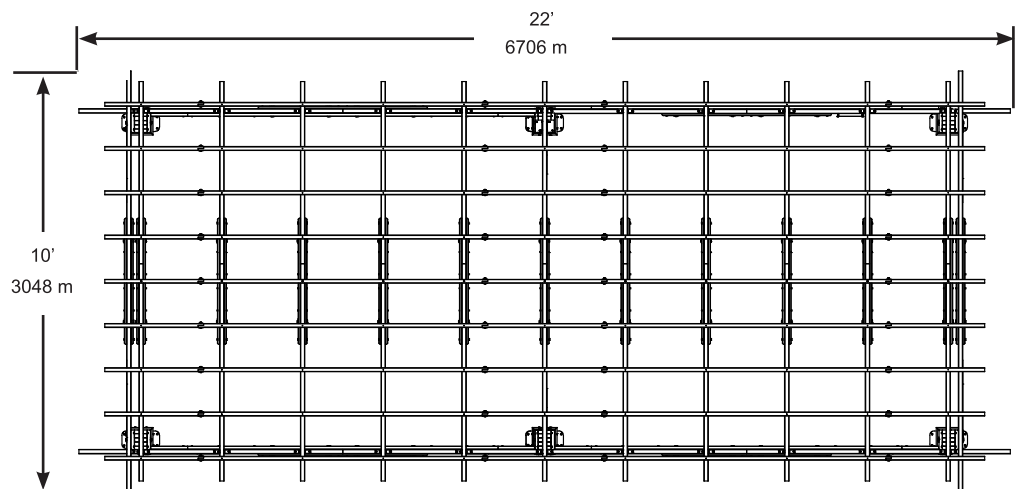


IMPORTANTE: CONSERVAR PARA FUTURAS CONSULTAS. LEER DETENIDAMENTE

06/09/2021

YARDISTRY

Yardistry – Norteamérica
Línea gratuita de servicio al cliente:
1.888.509.4382
info@yardistrystructures.com
www.yardistrystructures.com



Altura: 7' 11-1/4" (2419 m)

¡Nota importante de seguridad!

Los componentes Yardistry están hechos para brindar privacidad y usarse de forma decorativa y ornamental.

El producto NO TIENE COMO PROPÓSITO lo siguiente:

- Ser usado como barrera de seguridad para evitar el acceso no supervisado a piscinas, jacuzzis, spas o estanques.
- Ser usado como soporte para un edificio, estructura, objetos pesados o columpios.
- Ser usado en lugares donde haya acumulación de viento, lluvia o nieve que genere una carga adicional al producto.

Las estructuras permanentes pueden requerir un permiso de construcción. Como comprador e instalador de este producto se recomienda consultar con los departamentos de planificación, zonificación e inspección de construcción local para guías o códigos de construcción aplicables y/o requisitos de zonificación.

La madera NO es un retardante de incendios y se prende fuego. Las parrillas, fosas para fogatas y chimeneas son un peligro de incendio si se colocan muy cerca de una estructura Yardistry. Consulte en el manual del usuario de la parrilla, fosa para fogata o chimenea las distancias seguras de materiales inflamables.

Use guantes para evitar lastimarse con los posibles bordes filosos de las piezas antes del montaje.

Durante el montaje, siga todas las advertencias de seguridad proporcionadas con sus herramientas y use gafas de seguridad aprobadas por la OSHA. Algunas estructuras pueden requerir de dos o más personas para un montaje seguro.

¡Revise si hay servicios básicos bajo tierra antes de cavar o clavar estacas en el suelo!

Durante el montaje, es importante seguir estas instrucciones al pie de la letra, que el montaje se realice sobre una superficie sólida y nivelada y que se sigan las instrucciones para encuadrar, nivelar y anclar la estructura para reducir las separaciones entre las maderas.

Información General

Información general: Los componentes de madera son fabricados con cedro (*C. Lanceolata*) y vienen protegidos de fábrica con pintura a base de agua. Es normal la aparición de nudos, pequeñas marcas (grietas) y el desgaste y no afectan la resistencia del producto. Es importante aplicar todos los años un sellador o barniz impermeabilizante a base de agua para reducir el desgaste y agrietamiento de la madera.

www.yardistrystructures.com

¿Preguntas?

Llame a nuestra línea gratuita o escríbanos a:

1 (888) 509-4382

support@yardistrystructures.com

Patentes pendientes

Garantía Limitada

Yardistry garantiza que este producto está libre de defectos en materiales y mano de obra por un período de un (1) año de la fecha original de compra. Adicionalmente, para cualquier product con madera, toda la madera está garantizada por cinco (5) años contra la degradación y putrefacción. Esta garantía aplica al dueño original y registrante y no es transferible.

Se requiere mantenimiento regular para asegurar la integridad de su producto y es un requisito de la garantía. Esta garantía no cubre cualquier costo de inspección..

Esta Garantía Limitada no cubre:

- Trabajo para el reemplazo de cualquier artículo(s) defectuoso;
- Daños incidentales o consecuentes;
- Defectos cosméticos que no afecten el rendimiento o la integridad;
- Vandalismo, uso o instalación inapropiados, actos de la naturaleza incluyendo pero no limitándose a los vientos, tormentas, granizo, inundaciones, exceso de exposición al agua;
- Menor torsión, deformación, agrietado, o cualquier otra propiedad natural concurrente a la madera que no afecte su rendimiento o integridad.

Los productos Yardistry han sido diseñados para seguridad y calidad. Cualquier modificaciones hechas al producto original pueden dañar la integridad estructural del producto, provocando fallas o posibles lesiones. Yardistry no puede asumir ninguna responsabilidad para productos modificados. Además, las modificaciones anulan cualquiera y todas las garantías.

Este producto está garantizado para USO RESIDENCIAL SOLAMENTE. Yardistry renuncia a todas las representaciones y garantías de todo tipo, expresas o implícitas.

Esta Garantía le brinda derechos legales específicos. Puede tener otros derechos también que varían de estado a estado o provincia a provincia. Esta garantía excluye todos los daños consecuentes, sin embargo, algunos estados no permiten la limitación or exclusión de daños consecuentes, y por lo tanto esta limitación no se aplica con usted.

Instrucciones para el mantenimiento correcto

Su estructura Yardistry está diseñada y construida con materiales de calidad. Como todos los productos para exteriores se erosiona y desgasta. Para maximizar el placer, seguridad y vida útil de su estructura es importante que usted, el dueño, le dé el mantenimiento apropiado.

TORNILLOS Y ACCESORIOS:

- Revise si están oxidadas las partes metálicas. Si se encuentra alguna, lijela y vuélvala a pintar usando pintura sin plomo que cumpla con el 16 CFR 1303.
- Inspeccione y ajuste todos los tornillos y accesorios al finalizar el montaje; después del primer mes de uso; y luego, anualmente. No ajuste los tornillos de más ya que puede romper y astillar la madera.
- Verifique si hay bordes filosos o tornillos sobresalidos, agregue arandelas si es necesario.

PIEZAS DE MADERA:

- Sin protección lucirán desgastadas con el tiempo. La aplicación periódica de una pintura externa impermeabilizante (a base de agua) ayudará a mejorar la apariencia y duración.
- Revise si hay deterioro, daño estructural o astillado en todas las piezas de madera. Lije las astillas y reemplace los tornillos y accesorios de madera deteriorados. Como con todas las maderas, es normal que tengan marcas y pequeñas grietas en pequeñas cantidades.
- Puede haber separaciones entre las uniones de algunas maderas.

Guías de Ensamblaje

Herramientas requeridas:

- Cinta métrica
- Nivelador de carpintero
- Taladro estándar o sin cable
- Llave 1.11 cm (7/16"), 1/2" (1.27 cm) y 1.43 cm (9/16")
- Tubos de 1.11 cm (7/16"), 1/2" (1.27 cm) y 1.43 cm (9/16")
- Trinquete
- Gafas de seguridad
- Ayudante adulto
- Guantes
- Casco
- Escalera de 1,83m (6') x 2
- Escuadra

Símbolos:

A través de estas instrucciones se proporcionan símbolos en la esquina superior derecha de la página.



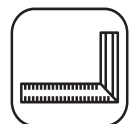
- Use ayuda cuando se muestre esto, se necesita la ayuda de 2,3 o 4 personas para realizar este paso de manera segura. Trate de evitar lesiones o daños durante el montaje, asegúrese de obtener ayuda.



- Use una cinta métrica para asegurar la ubicación correcta.



- Pre-perfore un agujero piloto antes de fijar el tornillo para evitar que la madera se parta.



- Verifique que el conjunto esté cuadrado antes de apretar los pernos

Si se deshace de su estructura Yardistry: Por favor desarme y deshágase de su unidad de manera de no generar riesgos innecesarios el momento de desecharla. Asegúrese de cumplir con las ordenanzas locales de eliminación.

Consejos para el montaje

A continuación le damos unos consejos útiles para que el proceso de montaje sea más fácil y eficiente.

PRE-ENSAMBLES:

(ej. Ensamblados de poste y viga, Ensamble de las viguetas del techo, etc)

- Trabaje sobre una superficie elevada, sólida y plana, como una mesa o un caballete.
- Mantenga todas las uniones niveladas donde se muestra en las instrucciones.
- Al ensamblar las vigas, procure que las piezas queden planas, rectas y bien unidas.

Ejemplos de instalación permanente

Nota: Es sumamente importante que coloque bases, losas de hormigón o cubiertas cuadradas, sólidas y niveladas para sostener su Pérgola.

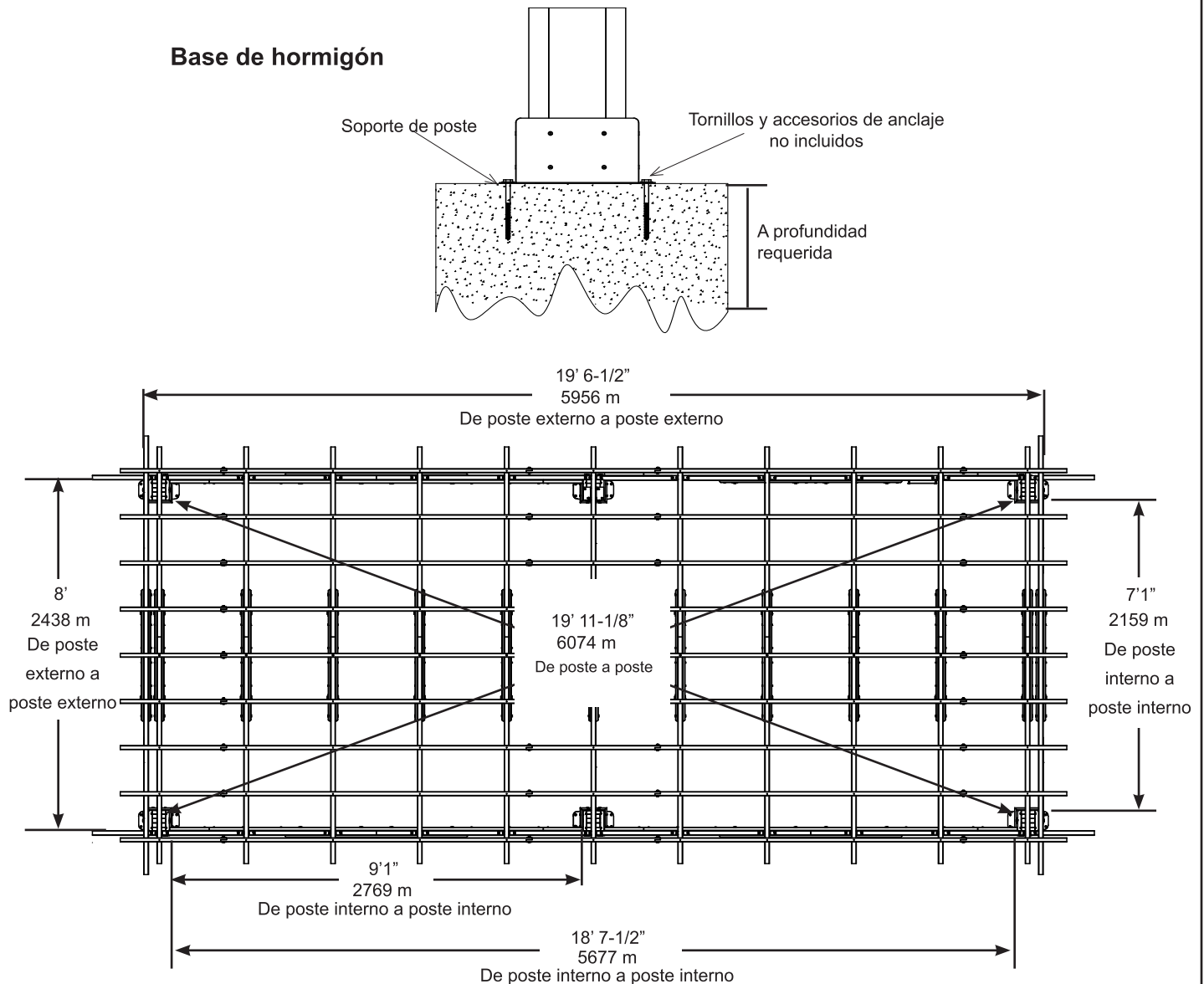
Esta estructura viene con Soporte de Postes, lo que permite instalar su estructura en forma permanente en una superficie de madera u hormigón nueva o pre-existente.

- Los tornillos y accesorios para fijar el Soporte de Poste a la estructura vienen incluidos.
- Los tornillos y accesorios para montar la estructura en forma permanente deben comprarse por separado en la ferretería local.

Si monta en bases de hormigón vea a continuación las ubicaciones y colocaciones correctas. Por favor vuelva a revisar la posibilidad de que hayan servicios básicos subterráneos como líneas de gas, teléfono, cable o riego por aspersión.

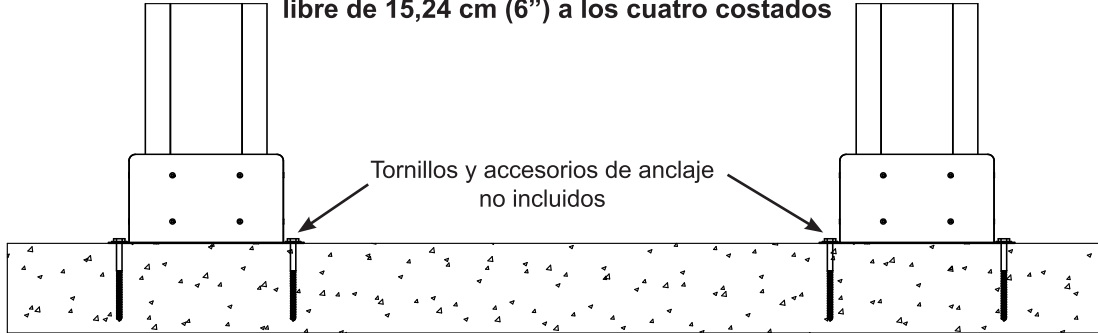
A continuación le damos algunos ejemplos de cómo montar la estructura en superficies de madera u hormigón.

Revise los códigos de su edificio y ciudad local, ordenanzas, pactos en el vecindario, o restricciones de altura relacionadas con este tipo de estructuras para guía o requisitos de instalación aceptables.

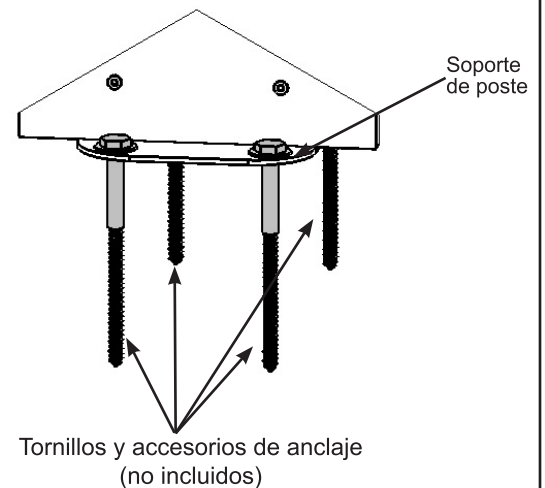
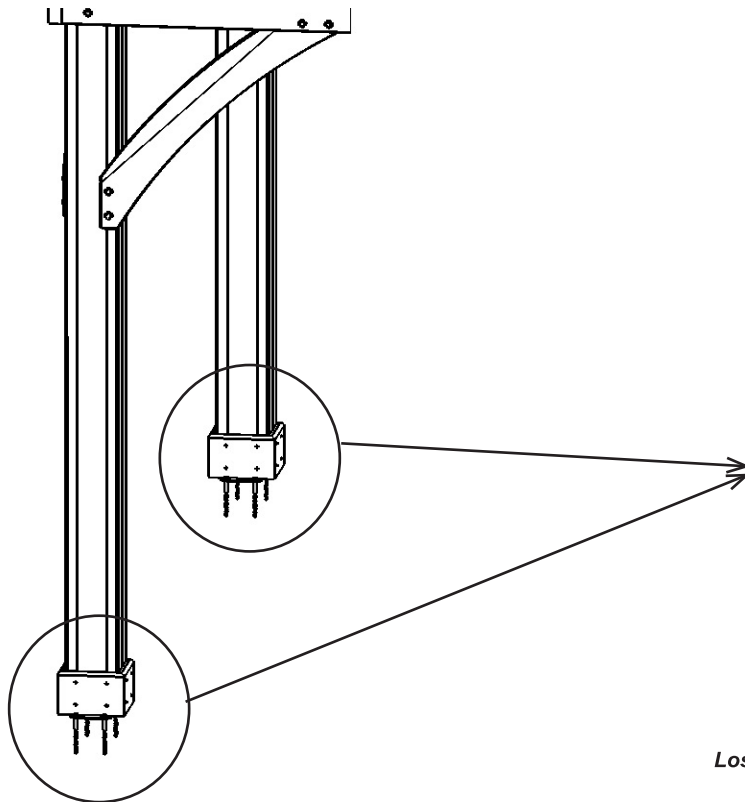
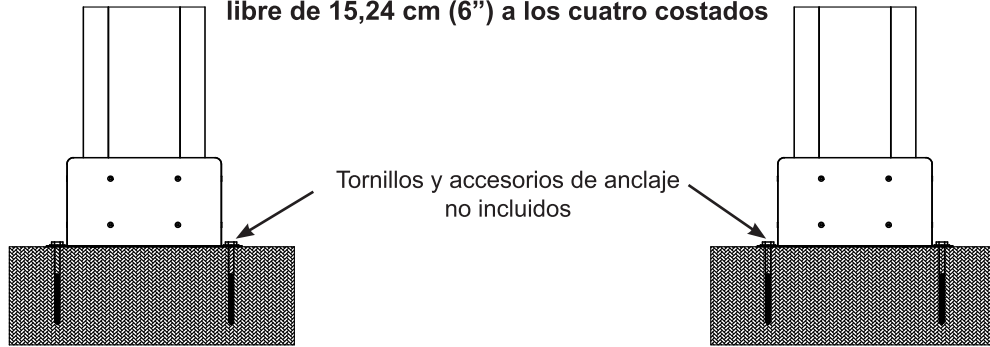


Ejemplos de instalación permanente cont.

Patio de hormigón [min. 20' 6-1/2" x 9' (6.261 m x 2.743 m)] con una distancia libre de 15,24 cm (6") a los cuatro costados



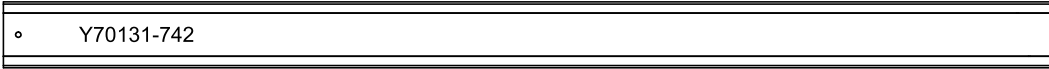
Plataforma de madera [min. 20' 6-1/2" x 9' (6.261 m x 2.743 m)] con una distancia libre de 15,24 cm (6") a los cuatro costados



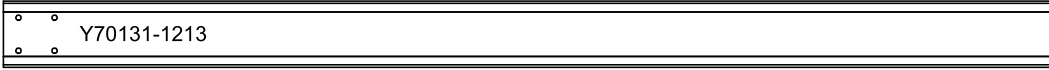
Los soportes de poste tienen un agujero de 1,27 cm (1/2") de diámetro para anclar los Tornillos y accesorios.

Identificación de las piezas (Las dimensiones son aproximadas y se muestran a fin de facilitar la identificación de piezas para el ensamblaje. Las dimensiones reales pueden ser menores o mayores.)

4 uds. (742) - Bloque de poste 88" (2235,2 mm)



2 uds. (1213) - Bloque de poste medio 88" (2235,2 mm)



4 uds. (1022) - Tirante largo 48" (1219,2 mm)

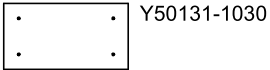


24 uds. (738) - Plinto 7" (177,8 mm)

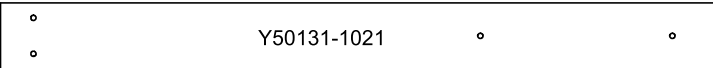
4 uds. (1029) - Soporte de viga 88" (2235,2 mm)



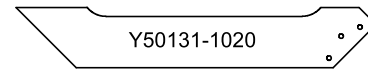
8 uds. (1030) - Soporte de extremo de viga 10-3/8" (263,5 mm)



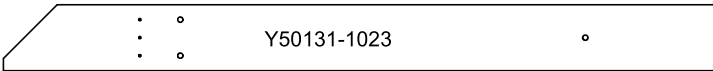
4 uds. (1021) - Viga F/B 60" (1524 mm)



12 uds. (1020) - Refuerzo 30" (762 mm)



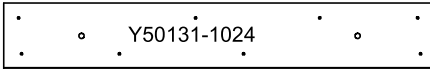
4 uds. (1023) - Viga lateral 60" (1524 mm)



4 uds. (1209) - Extremos de vigas 13-1/2" (342,9 mm)



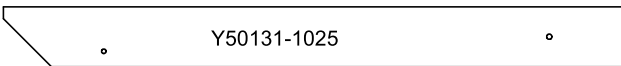
4 uds. (1024) - Tirante corto 36" (914,4 mm)



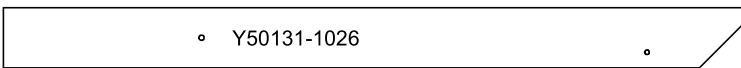
2 uds. (1212) - Refuerzo medio 17" (431,8 mm)



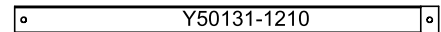
11 uds. (1025) - Viga de enrejado A 52" (1320,8 mm)



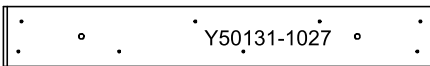
11 uds. (1026) - Viga de enrejado B 62" (1574,8 mm)



9 uds. (1210) - Enrejado medio 35-5/16" (897,4 mm)



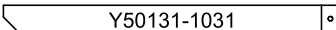
22 uds. (1027) - Tirante de enrejado 36" (914,4 mm)



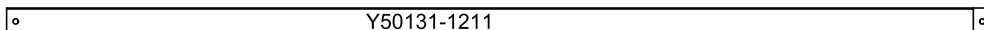
4 uds. (1208) - Viga media 57-1/4" (1454,2 mm)



18 uds. (1031) - Enrejado corto 28" (711,2 mm)

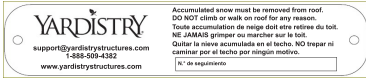


18 uds. (1211) - Enrejado largo 82-1/16" (2084,3 mm)



Identificación de la tornillería (Las dimensiones son aproximadas y se muestran a fin de facilitar la identificación de piezas para el ensamblaje. Las dimensiones reales pueden ser menores o mayores)

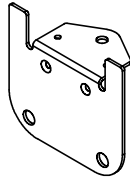
1 ud. Placa de identificación de gazebo (Y70800-104)



1 ud. Broca 1/8" (Y00400-002)

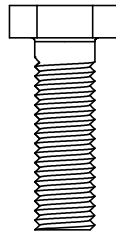


1 ud. Juego de soportes de enrejado (44 paq.) (Y70829-474)

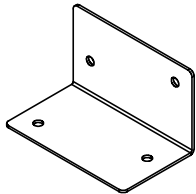
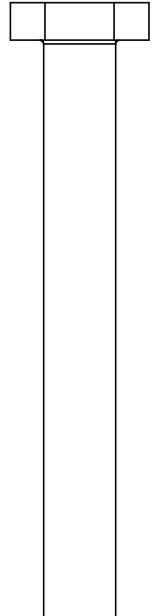
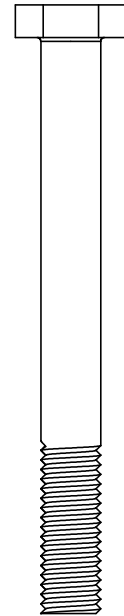


1 ud. Juego de soportes de postes (8 paq.) (Y70819-109)

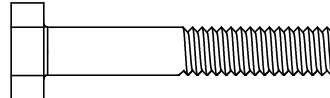
1 ud. Juego de soportes de postes (4 paq.) (Y70819-216)



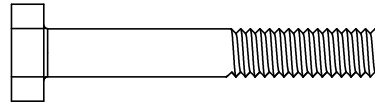
12 uds. Perno hexagonal 5/16 x 1" (Y07718-310)



2 uds. Soporte de esquina grande (2 paq.) (Y70829-469)



36 uds. Perno hexagonal 1/4 x 1-1/2" (Y07718-212)

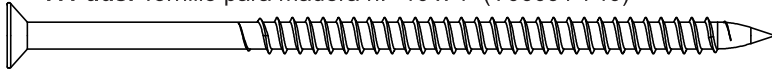


22 uds. Perno hexagonal 1/4 x 1-3/4" (Y07718-213)



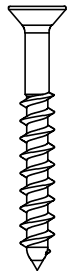
24 uds. Tornillo para madera n.º 7 x 3/4" (Y06091-003)

111 uds. Tornillo para madera n.º 10 x 4" (Y06091-740)

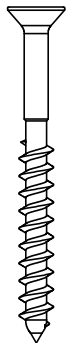


58 uds. - Tuerca de seguridad 1/4" (Y08318-203)

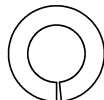
16 uds. Perno hexagonal de 5/16 x 3" (Y07718-330)



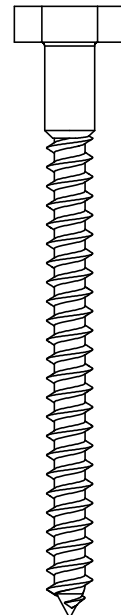
360 uds. Tornillo para madera n.º 8 x 1-1/2" (Y06091-512)



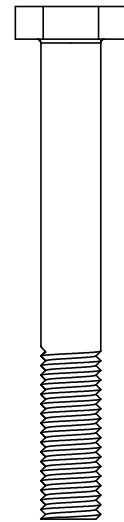
72 uds. Tornillo para madera n.º 8 x 1 3/4" - (Y06091-513)



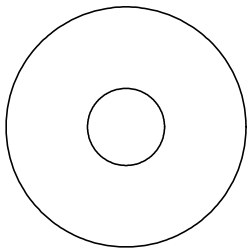
54 uds. Arandela de seguridad 5/16" (Y05318-300)



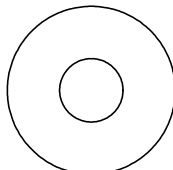
60 uds. Tornillo de fijación (varilla 1/4") 5/16 x 3" (Y06218-330)



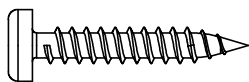
26 uds. Perno hexagonal 5/16 x 2-1/2" (Y07718-322)



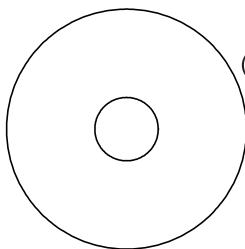
32 uds. Arandela grande 3/8 x 1-1/4" (Y05118-811)



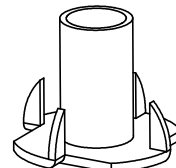
16 uds. Arandela plana 5/16" (Y05118-203)



62 uds. Tornillo de cazoleta n.º 10 x 1-1/4" (Y06491-711)



1 ud. Destornillador Robertson n.º 2 x 2" (Y00400-005) 170 uds. Arandela grande 1/4-5/16 x 1-1/4" (Y05118-311)



54 uds. Tuerca en T 5/16 (Y08518-300)



16 uds. - Tuerca de seguridad 3/8" (Y08318-803)

Paso 1: Piezas del inventario - Lea esto antes de comenzar el montaje



- A. Este es el momento en que debe hacer el inventario de todos los tornillos, maderas y accesorios consultando las hojas de identificación de piezas. Esto lo ayudará en el montaje.
- Cada paso indica los pernos y/o tornillos que necesitará para el montaje, así como las arandelas planas, arandelas de seguridad, tuercas T y tuercas de seguridad que pueda necesitar.
- B. Si hay alguna pieza que falte o esté dañada, o si necesita ayuda con el montaje, por favor contáctese directamente con el departamento de atención al cliente. Llámenos antes de regresar a la tienda.

1-888-509-4382

support@yardistrystructures.com

- C. Lea todo el manual de instalación, prestando especial atención a las advertencias de ANSI, las notas y la información de seguridad/mantenimiento en las páginas 1-4.
- Siga las instrucciones en orden.
 - Esta estructura está diseñada para ser armada e instalada, idealmente, por cuatro personas. NO intente instalarla solo.
 - Tenga en cuenta la inclinación del lugar donde planea instalar la estructura. Además, verifique que no haya líneas de gas, teléfono, otros servicios o regadores subterráneos antes de cavar un pozo.
- D. Antes de desechar las cajas de cartón, complete el formulario de abajo.
- En el extremo de cada caja figura la identificación correspondiente.
 - Por favor, conserve esta información para futura referencia. La necesitará si se contacta con el Departamento de Atención al Cliente.

NÚMERO DE PRODUCTO: YM1932S

No. ID DE LA CAJA: ___ ___ ___ ___ ___ (Caja 1)

No. ID DE LA CAJA: ___ ___ ___ ___ ___ (Caja 2)

No. ID DE LA CAJA: ___ ___ ___ ___ ___ (Caja 3)

Paso 2: Ensamblaje de postes

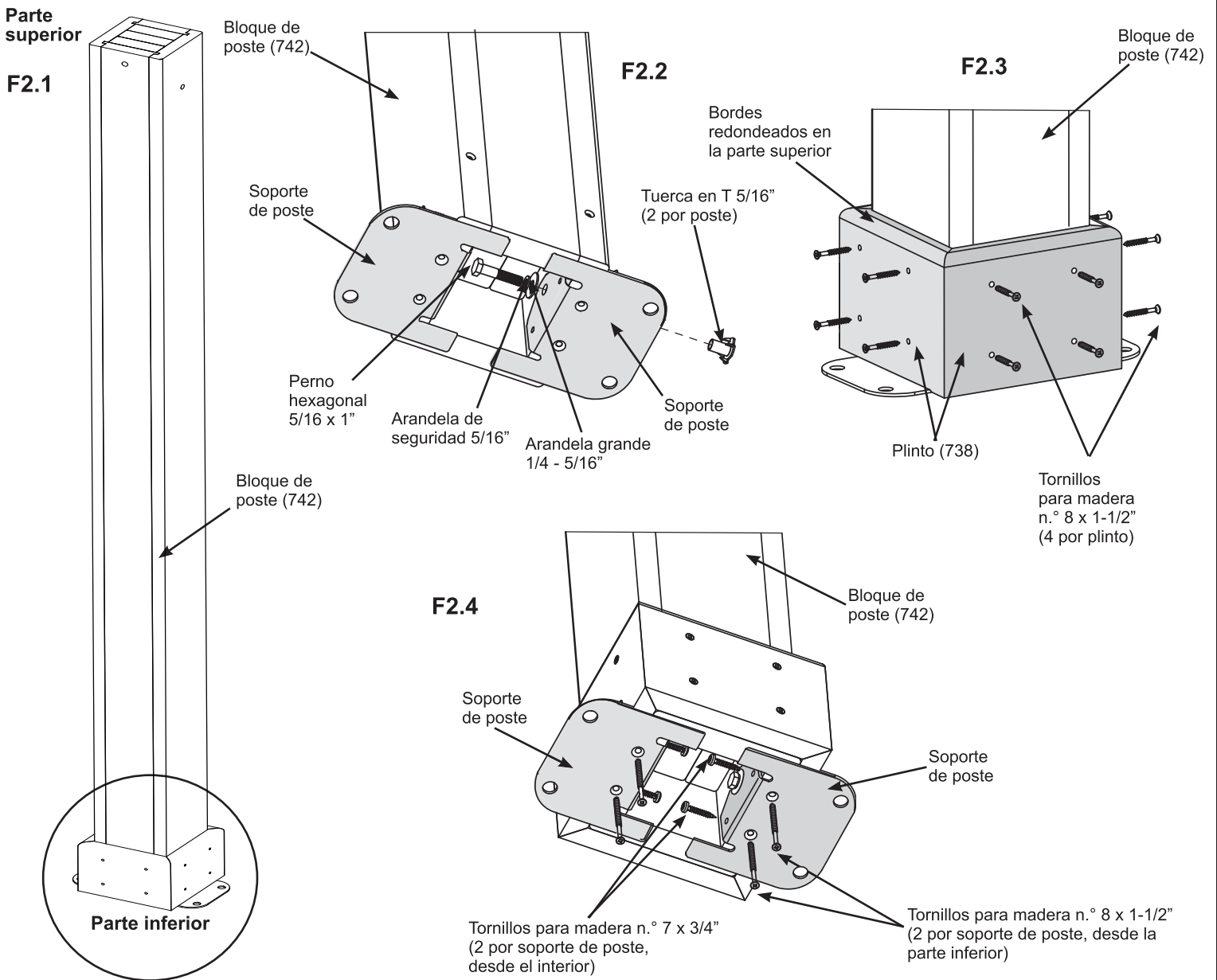
Parte 1: postes principales

A: Coloque dos tuercas en T 5/16" en la parte inferior de cada bloque de poste (742) como se muestra en F2.1 y F2.2.

B: Coloque dos soportes de poste en la parte inferior de cada bloque de poste (742) ajustados a las caras inferior e interior como se muestra en F2.1 y F2.2. Fije sin apretar con un perno hexagonal 5/16 x 1" (con una arandela de seguridad 5/16" y una arandela grande 1/4-5/16") por soporte para que se unan a las tuercas en T.

C: En cada lado de los postes, coloque un plinto (738) al ras de la parte inferior y fíjelo con cuatro tornillos para madera n.º 8 x 1-1/2" por plinto. Bordes redondeados en la parte superior. (F2.1 y F2.3)

D: Desde la parte inferior de cada soporte de poste, fije con dos tornillos para madera n.º 8 x 1-1/2" por soporte y, desde el interior, con dos tornillos para madera n.º 7 x 3/4" por soporte. Estos tornillos se instalan en un ángulo ligero. Ajuste todos los tornillos. Habrá cuatro ensamblajes de postes principales. (F2.4)



Piezas de madera

4 x bloques de poste (742)
16 x plintos (738)

Tornillería

16 x tornillos para madera n.º 7 x 3/4"
80 x tornillos para madera n.º 8 x 1-1/2"
8 x soportes de poste

8 x tuercas en T de 5/16"
8 x pernos hexagonales de 5/16 x 1"
(con arandela de seguridad 5/16",
arandela grande 1/4-5/16")

Paso 2: Ensamblaje de postes

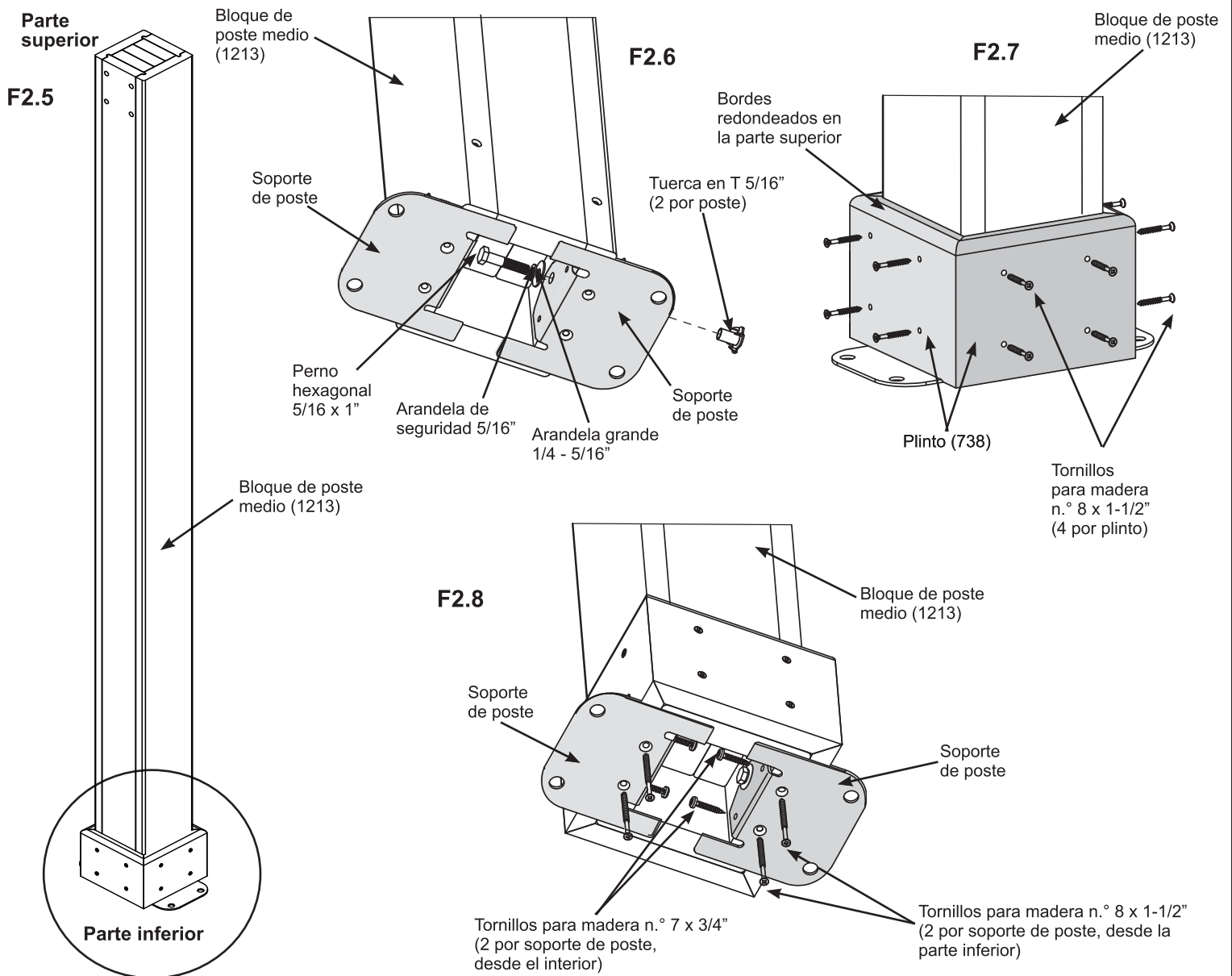
Parte 2: postes medios

E: Coloque dos tuercas en T 5/16" en la parte inferior de cada bloque de poste medio (1213) como se muestra en F2.5 y F2.6.

F: Coloque dos soportes de poste en la parte inferior de cada bloque de poste medio (1213) ajustados a las caras inferior e interior como se muestra en F2.5 y F2.6. Fije sin apretar con un perno hexagonal 5/16 x 1" (con una arandela de seguridad 5/16" y una arandela grande 1/4-5/16") por soporte para que se unan a las tuercas en T.

G: En cada lado de los postes, coloque un plinto (738) al ras de la parte inferior y fíjelo con cuatro tornillos para madera n.º 8 x 1-1/2" por plinto. Bordes redondeados en la parte superior. (F2.5 y F2.7)

H: Desde la parte inferior de cada soporte de poste, fije con dos tornillos para madera n.º 8 x 1-1/2" por soporte y, desde el interior, con dos tornillos para madera n.º 7 x 3/4" por soporte. Estos tornillos se instalan en un ángulo ligero. Ajuste todos los tornillos. Habrá dos ensamblajes de postes medios. (F2.8)



Piezas de madera

2 x bloques de poste medio (1213)
8 x plintos (738)

Tornillería

8 x tornillos para madera n.º 7 x 3/4"
40 x tornillos para madera n.º 8 x 1-1/2"
4 x soportes de poste

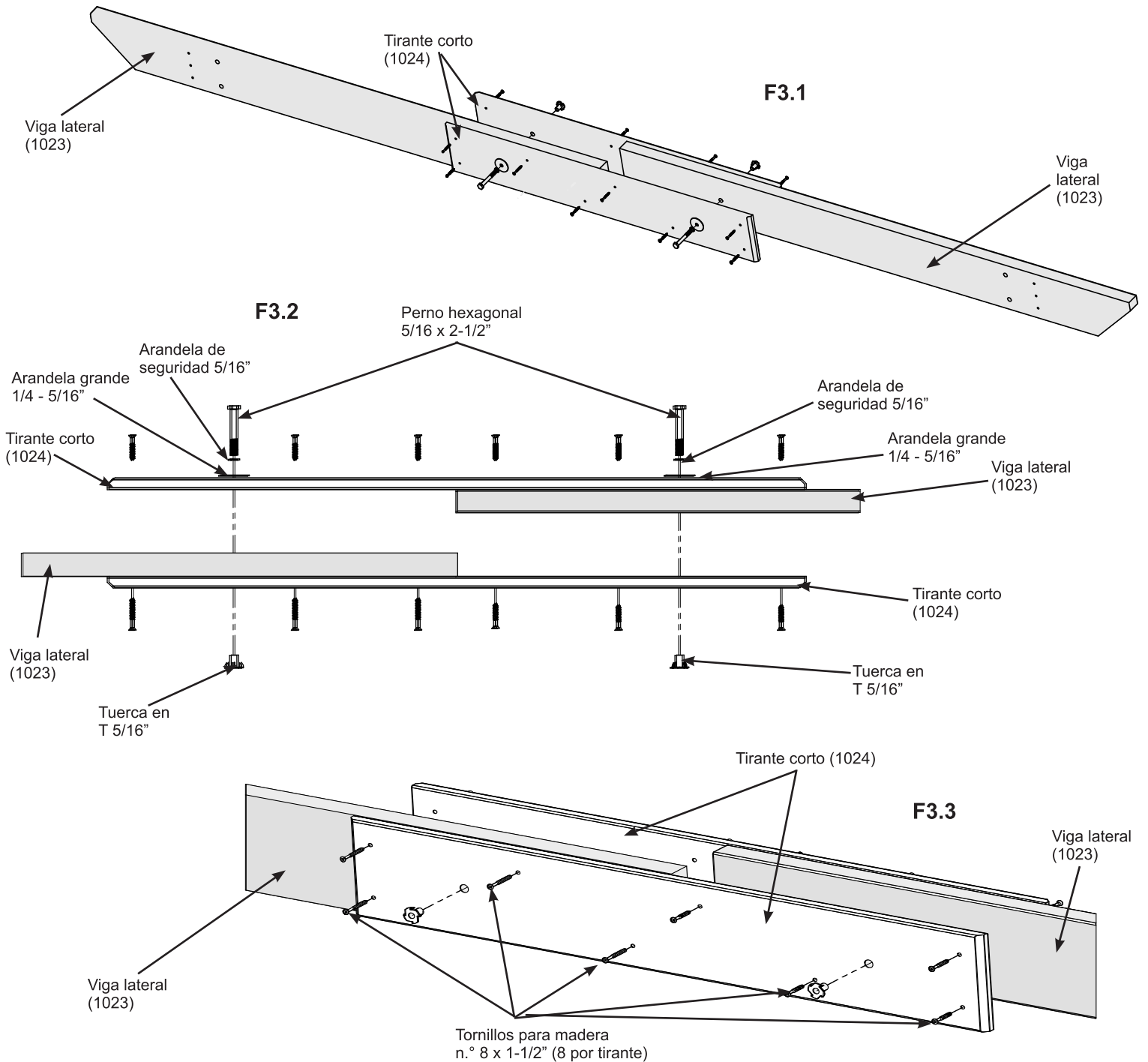
4 x tuercas en T 5/16"
4 x pernos hexagonales de 5/16 x 1"
(con arandela de seguridad 5/16",
arandela grande 1/4-5/16")

Paso 3: Ensamblaje de viga corta

Parte 1

A: Coloque dos vigas laterales (1023) juntas y, luego, coloque un tirante corto (1024) en cada lado, alineando los orificios de los pernos. Fije con dos pernos hexagonales 5/16 x 2-1/2" (con una arandela de seguridad 5/16", una arandela grande 1/4-5/16" y una tuerca en T 5/16"). (F3.1, F3.2 y F3.3)

B: Fije cada tirante corto (1024) a las vigas laterales (1023) con ocho tornillos para madera n.º 8 x 1-1/2" por tirante. (F3.1, F3.2 y F3.3)



Piezas de madera

4 x vigas laterales (1023)
4 x tirantes cortos (1024)

Tornillería

4 x pernos hexagonales 5/16 x 2-1/2"
(Arandela de seguridad 5/16", arandela grande 1/4-5/16", tuerca en T 5/16")
32 x tornillos para madera n.º 8 x 1-1/2"

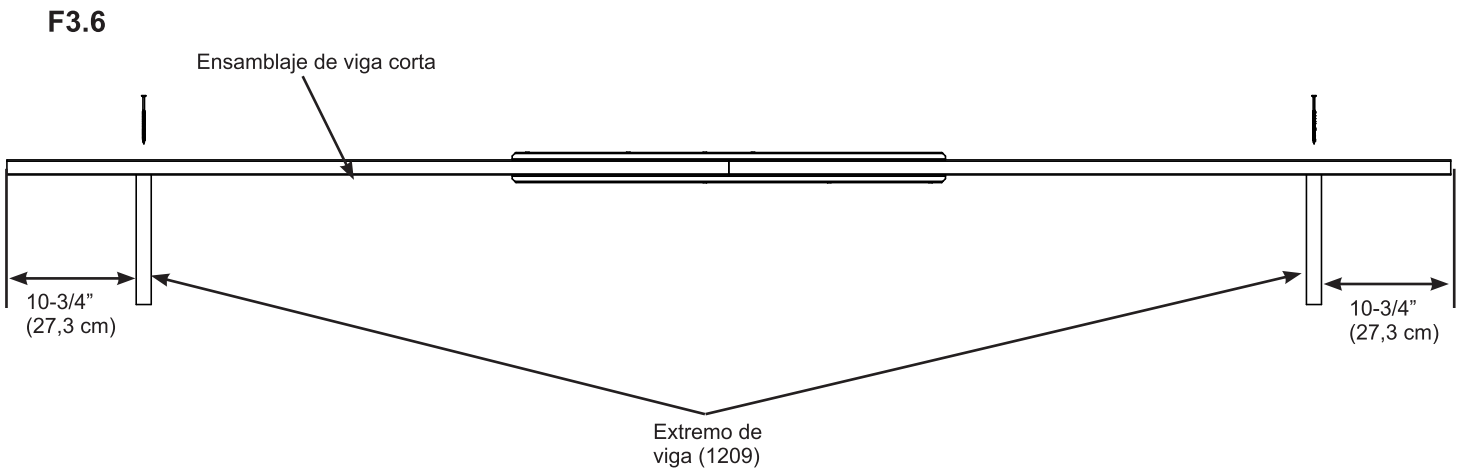
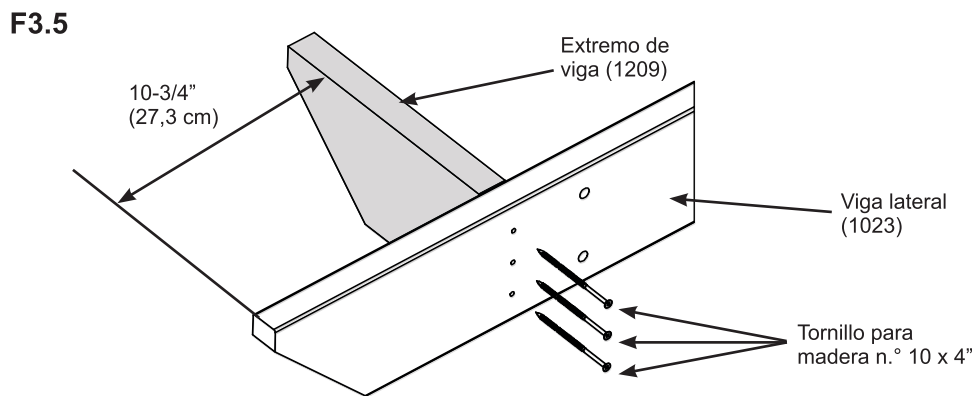
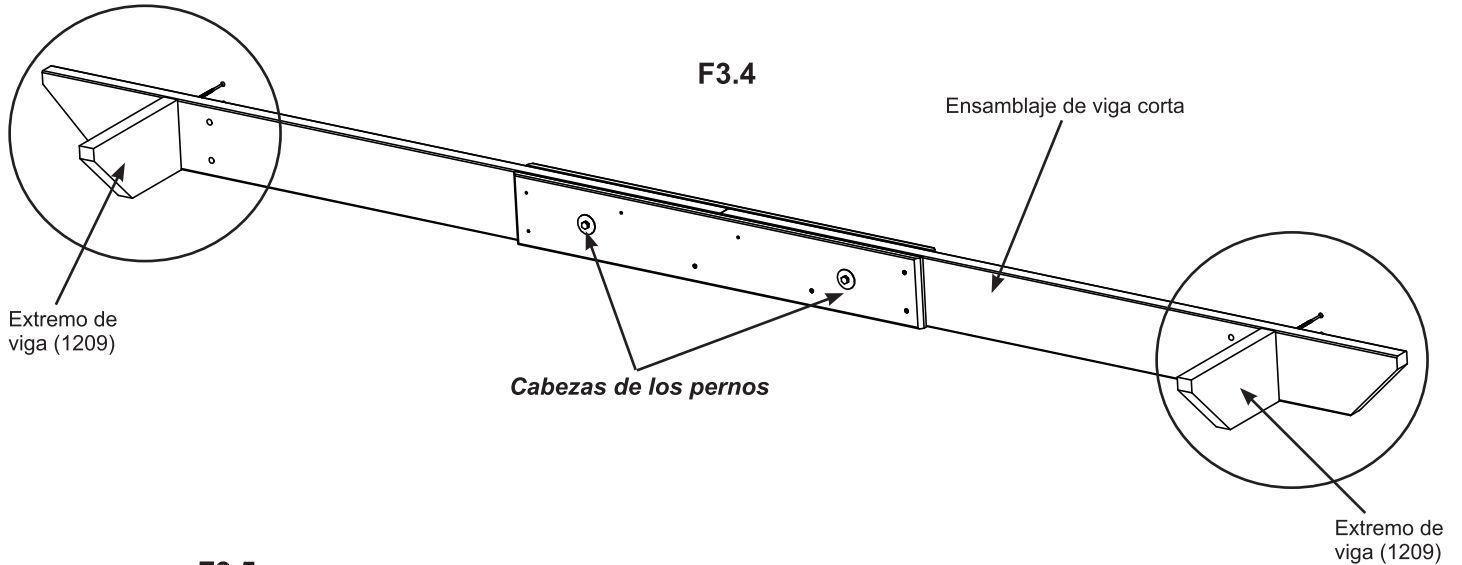
Paso 3: Ensamblaje de viga corta



Parte 2

C: En cada extremo del ensamblaje de viga corta, mida $10\text{-}3/4"$ (27,3 cm) desde el borde largo de la viga lateral (1023) y coloque un extremo de viga (1209) en el lateral con cabezas de pernos. Fije con tres tornillos para madera n.º 10 x 4" por extremo. (F3.4, F3.5 y F3.6)

D: Repita los pasos A al C para realizar un segundo ensamblaje de viga corta.



Piezas de madera

4 x extremos de vigas (1209)

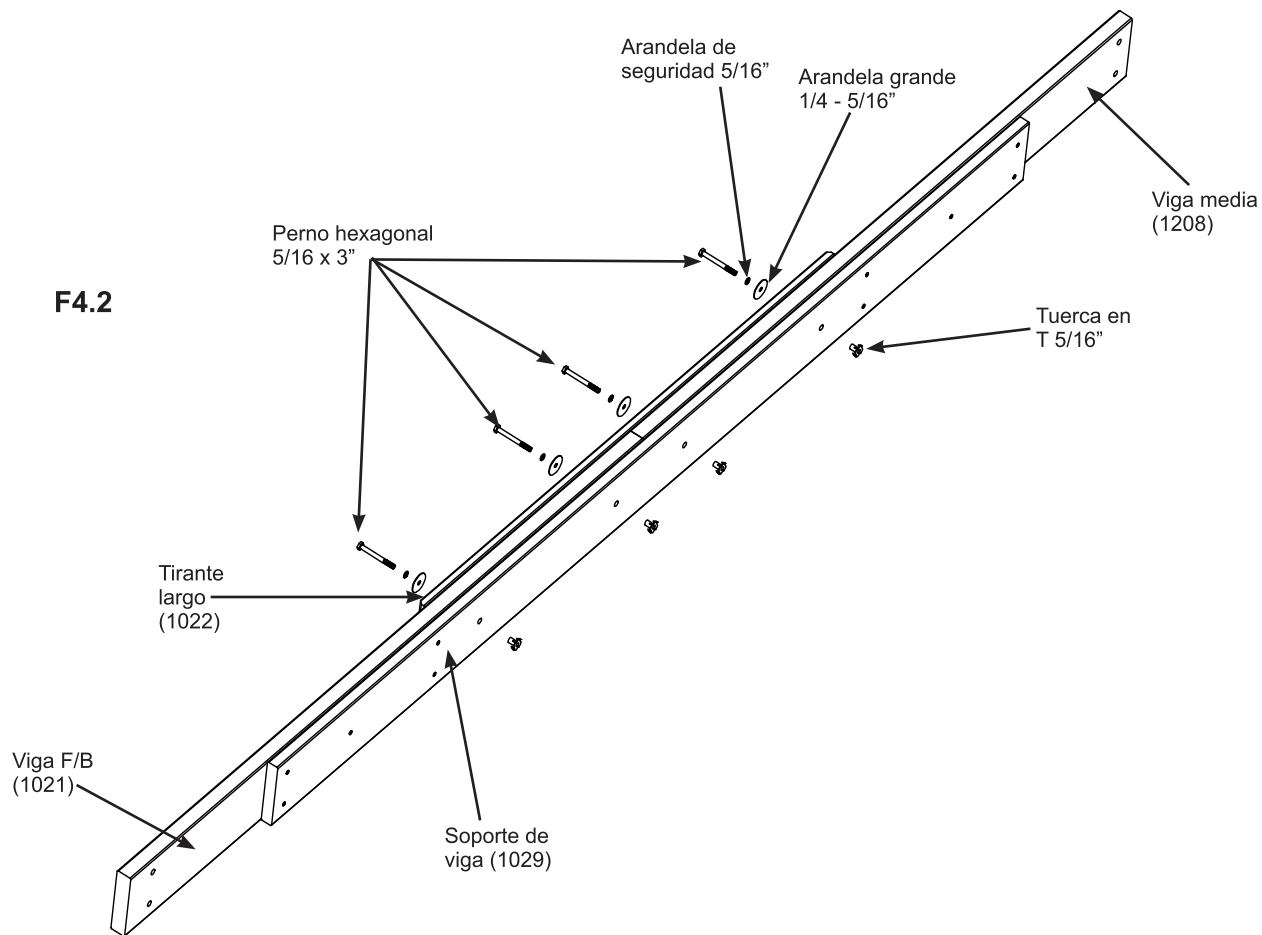
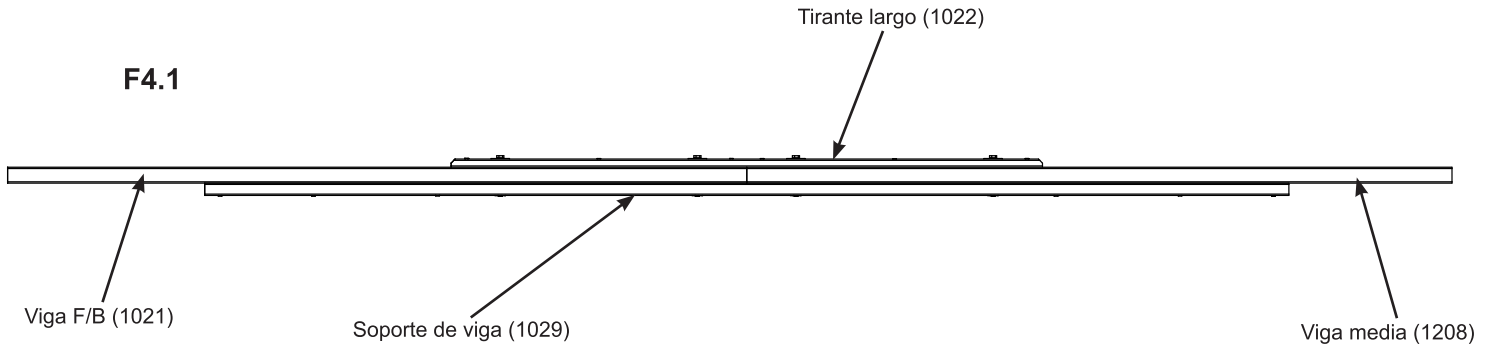
Tornillería

12 x tornillos para madera n.º 10 x 4"

Paso 4: Ensamblaje de viga larga

Parte 1

A: Coloque una viga F/B (1021) ajustada a la viga media (1208) y, luego, coloque un tirante largo (1022) en un lado y un soporte de viga (1029) en el otro, alineando los orificios de los pernos como se muestra en F4.1 y F4.2. Desde el lado del tirante largo (1022) fije con cuatro pernos hexagonales 5/16 x 3" (con una arandela de seguridad 5/16", una arandela grande 1/4-5/16" y una tuerca en T 5/16"). (F4.1 y F4.2)



Piezas de madera

- 4 x vigas F/B (1021)
- 4 x vigas medias (1208)
- 4 x tirantes largos (1022)
- 4 x soportes de vigas (1029)

Tornillería

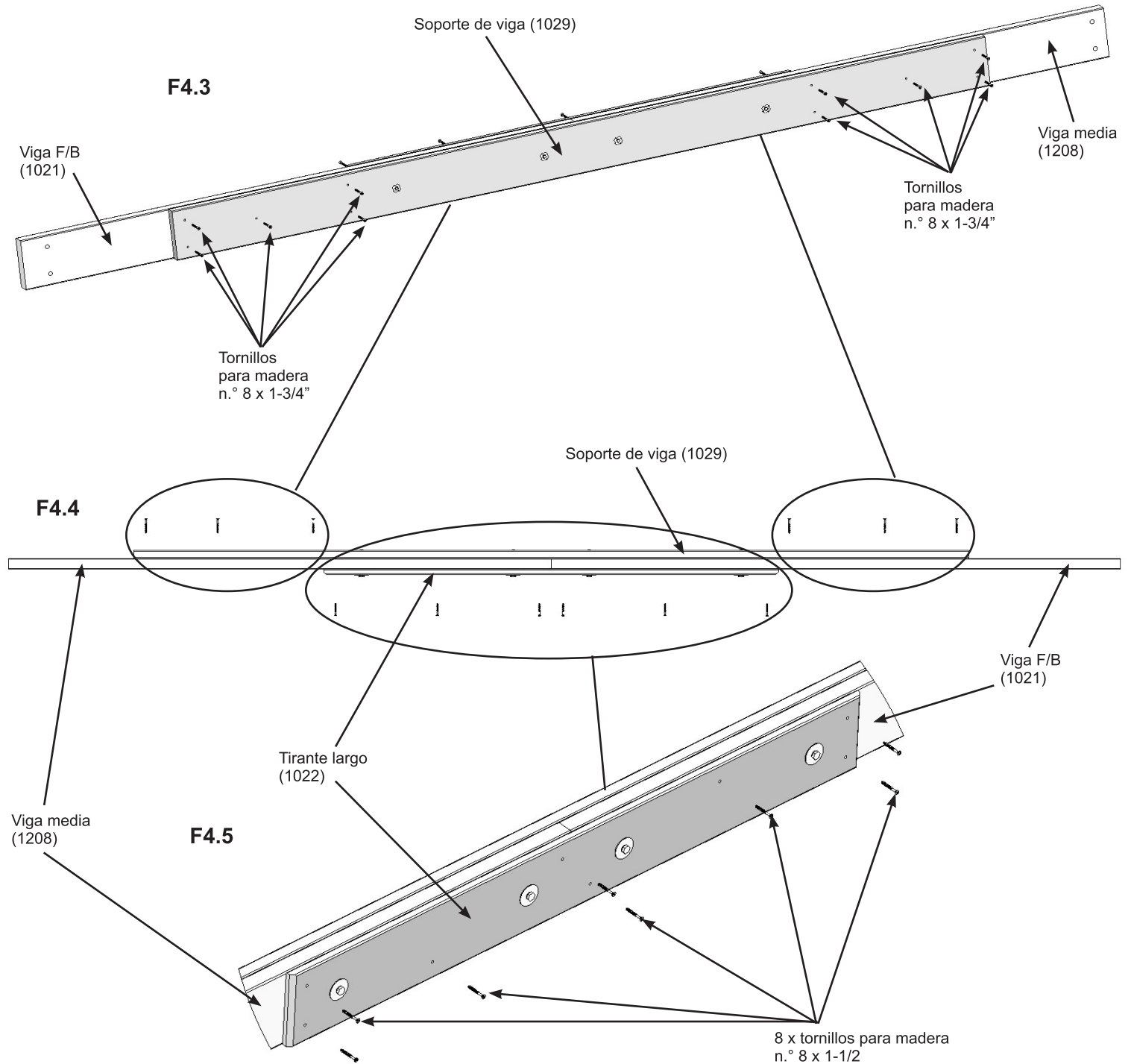
- 16 x pernos hexagonales 5/16 x 3"
(Arandela de seguridad 5/16", arandela grande 1/4-5/16", tuerca en T 5/16")

Paso 4: Ensamblaje de viga larga

Parte 2

B: Fije un soporte de viga (1029) a la viga F/B (1021) y la viga media (1208) con cinco tornillos para madera n.º 8 x 1-3/4" por extremo. (F4.3 y F4.4)

C: Fije un tirante largo (1022) a la viga F/B (1021) y la viga media (1208) con ocho tornillos para madera n.º 8 x 1-1/2". (F4.4 y F4.5)



Tornillería

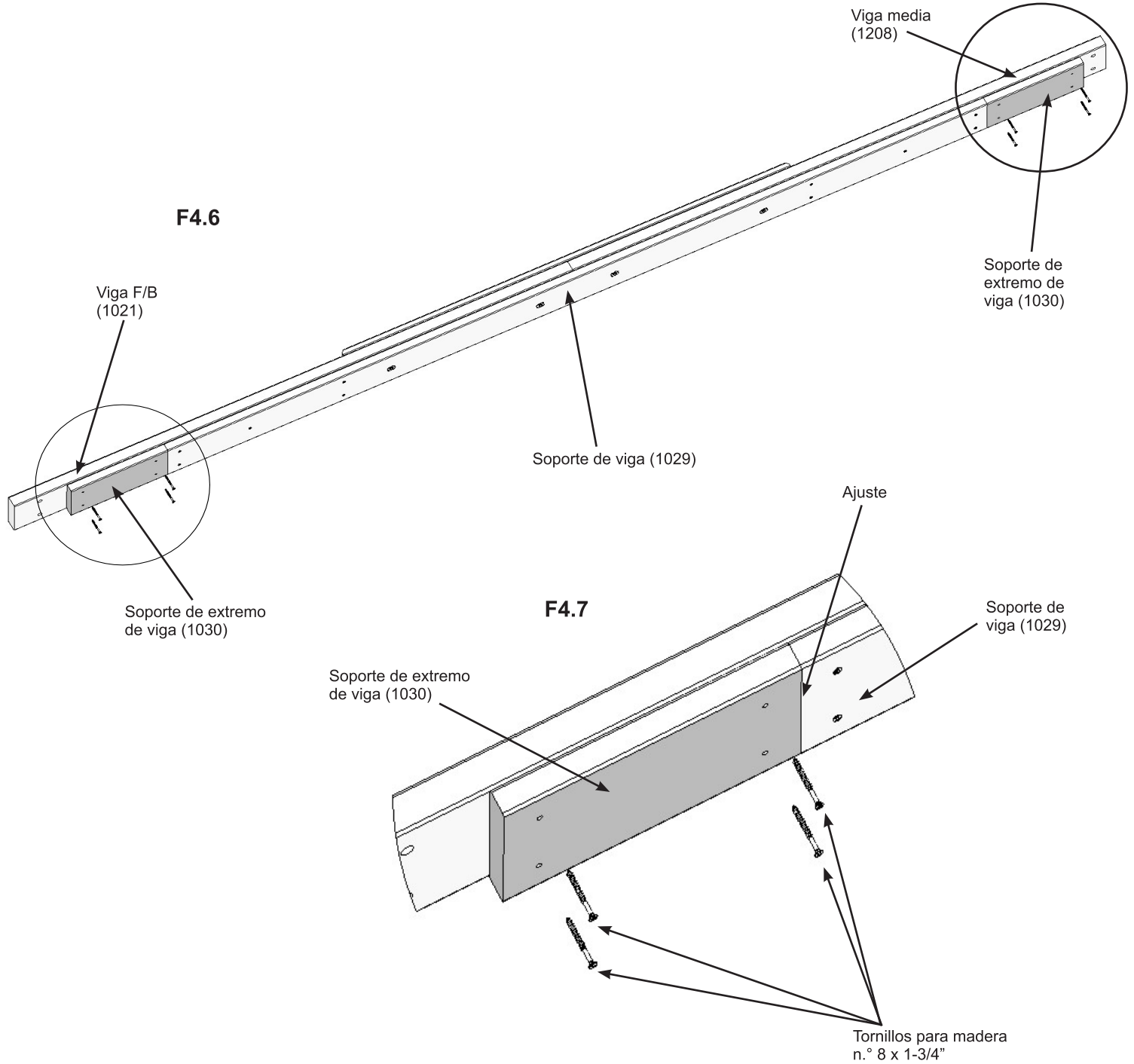
32 x tornillos para madera n.º 8 x 1-1/2"
40 x tornillos para madera n.º 8 x 1-3/4"

Paso 4: Ensamblaje de viga larga

Parte 3

D: Ajustado a cada extremo del soporte de viga (1029), fije un soporte de extremo de viga (1030) a una viga F/B (1021) y una viga media (1208) con cuatro tornillos para madera n.º 8 x 1-3/4" por extremo. (F4.6 y F4.7)

E: Repita los pasos A al D tres veces más para realizar cuatro ensamblajes de viga larga.



Piezas de madera

8 x soportes de extremo de viga (1030)

Tornillería

32 x tornillos para madera n.º 8 x 1-3/4"

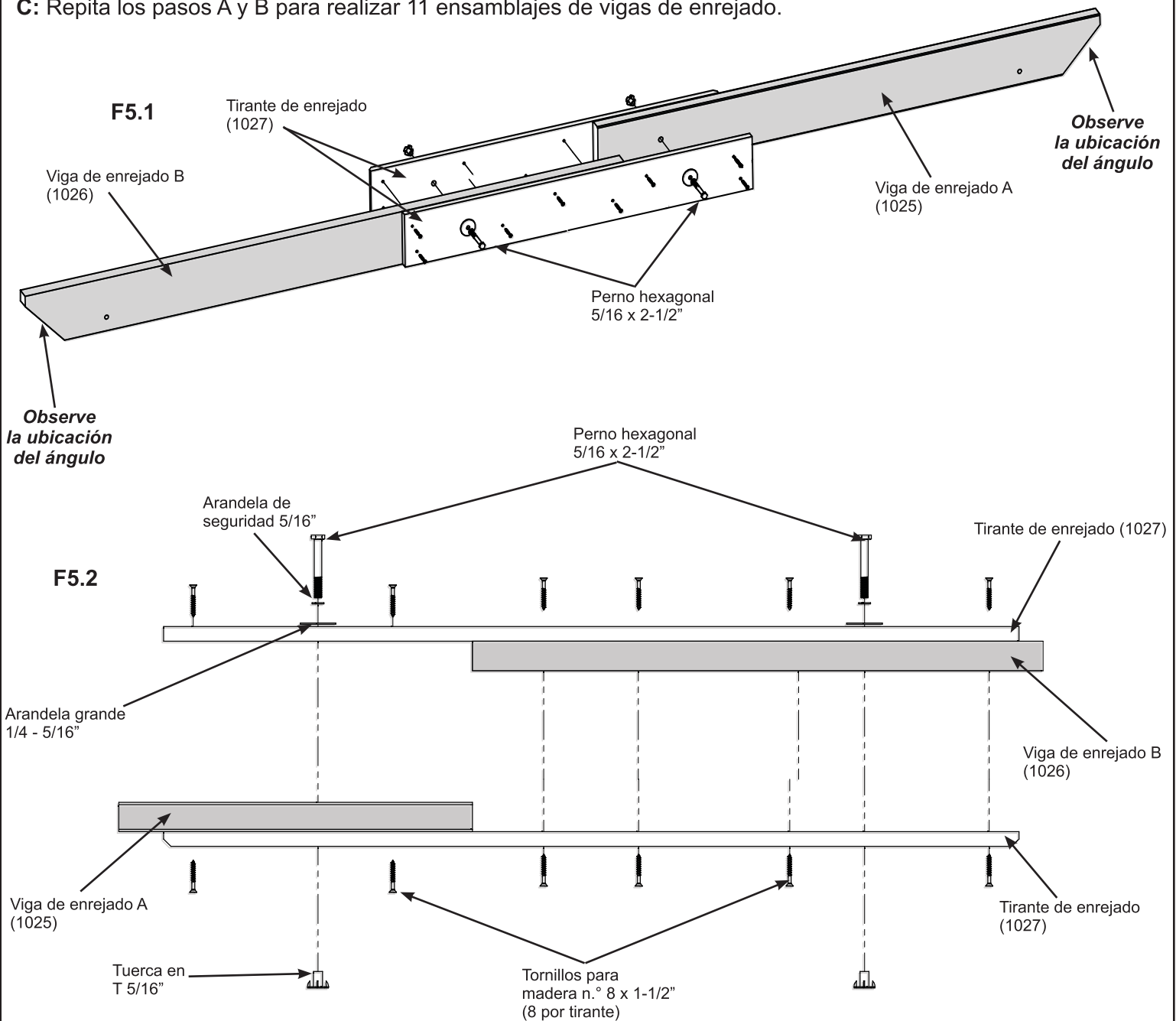
Paso 5: Ensamblaje de vigas de enrejado

Parte 1

A: Coloque una viga de enrejado A (1025) ajustada a una viga de enrejado B (1026), asegurándose de que los ángulos de los extremos estén colocados en la misma dirección, como se muestra en F5.1. Coloque un tirante de enrejado (1027) en cada lado de las vigas, alineando los orificios de los pernos y, luego, fije con dos pernos hexagonales 5/16 x 2-1/2" (con una arandela de seguridad 5/16", una arandela grande 1/4-5/16" y una tuerca en T 5/16"). (F5.1 y F5.2)

B: Fije cada tirante de enrejado (1027) a la viga de enrejado A (1025) y la viga de enrejado B (1026) con ocho tornillos para madera n.º 8 x 1-1/2" por tirante. (F5.1 y F5.2)

C: Repita los pasos A y B para realizar 11 ensamblajes de vigas de enrejado.



Piezas de madera

11 x vigas de enrejado A (1025)
11 x vigas de enrejado B (1026)
22 x tirantes de enrejado (1027)

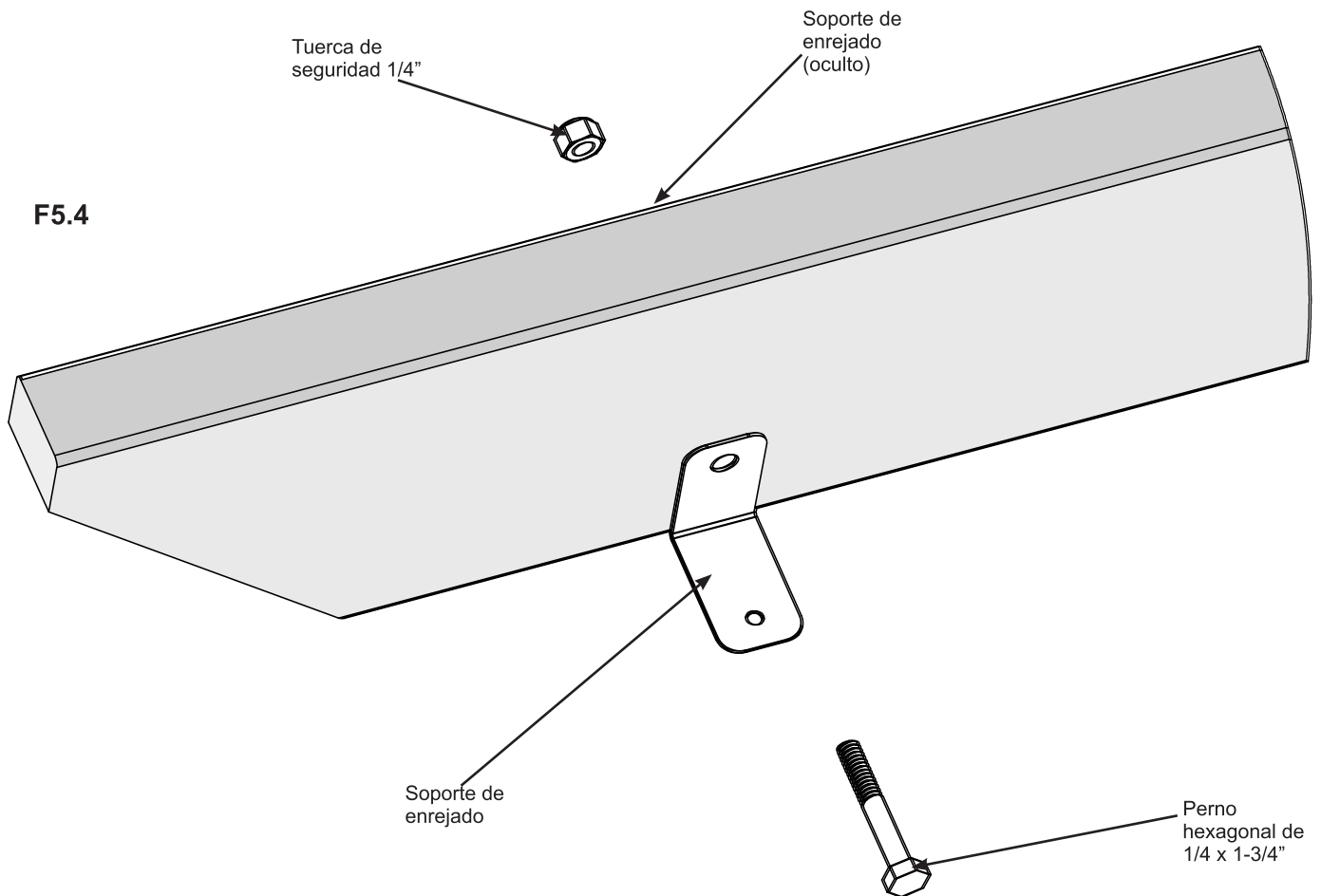
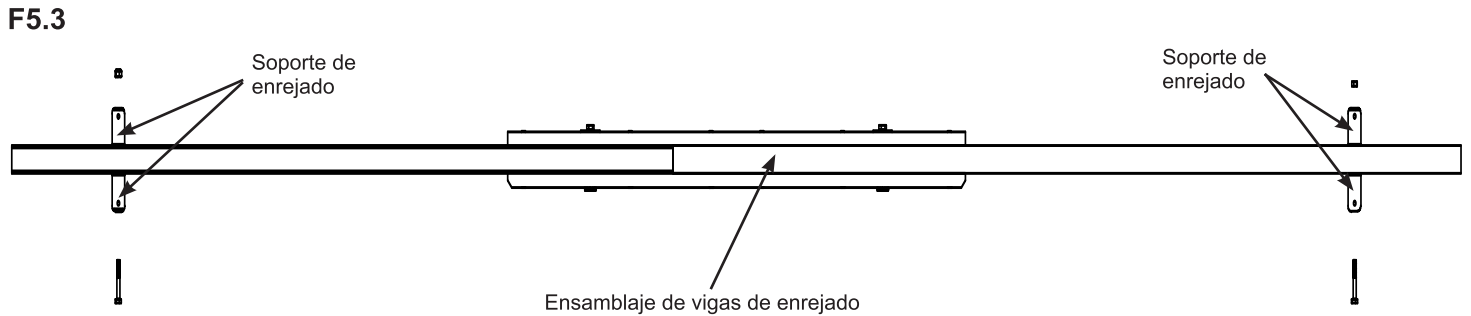
Tornillería

22 x pernos hexagonales 5/16 x 2-1/2"
(Arandela de seguridad 5/16", arandela grande 1/4-5/16", tuerca en T 5/16")
176 x tornillos para madera n.º 8 x 1-1/2"

Paso 5: Ensamblaje de vigas de enrejado

Parte 2

D: En ambos extremos de cada ensamblaje de vigas de enrejado, fije dos soportes de enrejado con un perno hexagonal 1/4 x 1-3/4" (con tuerca de seguridad 1/4") en cada juego de soportes. (F5.3 y F5.4)



Componentes

44 x soportes de enrejado

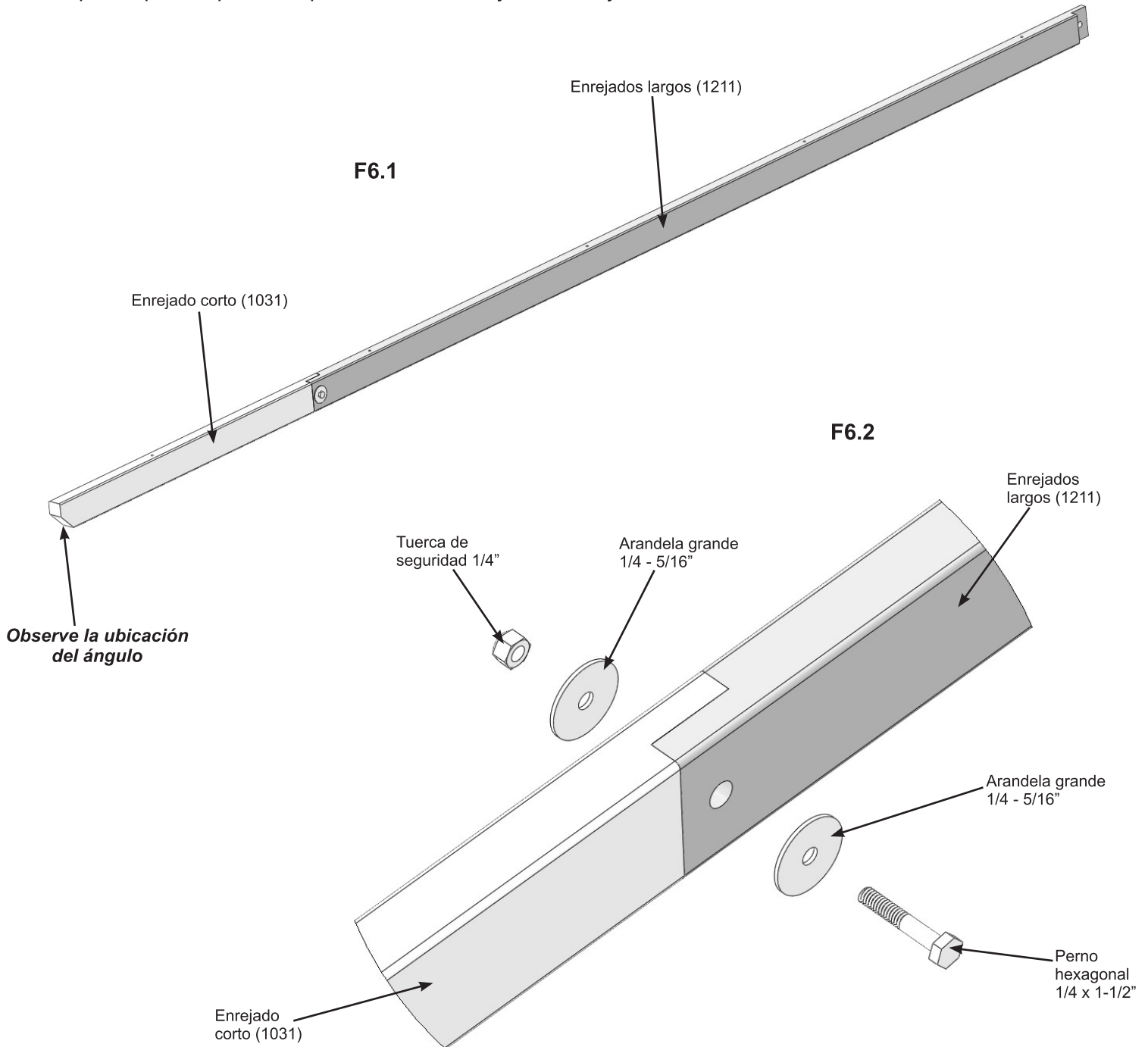
Tornillería

22 x pernos hexagonales 1/4 x 1-3/4\"
(tuerca de seguridad 1/4\")

Paso 6: Ensamblaje de enrejado

A: En el extremo de un enrejado largo (1211), conecte un enrejado corto (1031) con un perno hexagonal 1/4 x 1-1/2" (con una arandela grande 1/4-5/16" y 2 tuercas de seguridad 1/4"). Asegúrese de que el ángulo en cada enrejado corto (1031) esté hacia abajo. (F6.1 y F6.2)

B: Repita el paso A para completar 18 ensamblajes de enrejado.



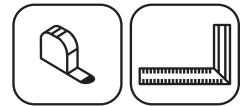
Piezas de madera

18 x enrejados cortos (1031)
18 x enrejados largos (1211)

Tornillería

18 x pernos hexagonales 1/4 x 1-1/2"
(2 x arandelas grandes 1/4-5/16", tuerca de seguridad 1/4")

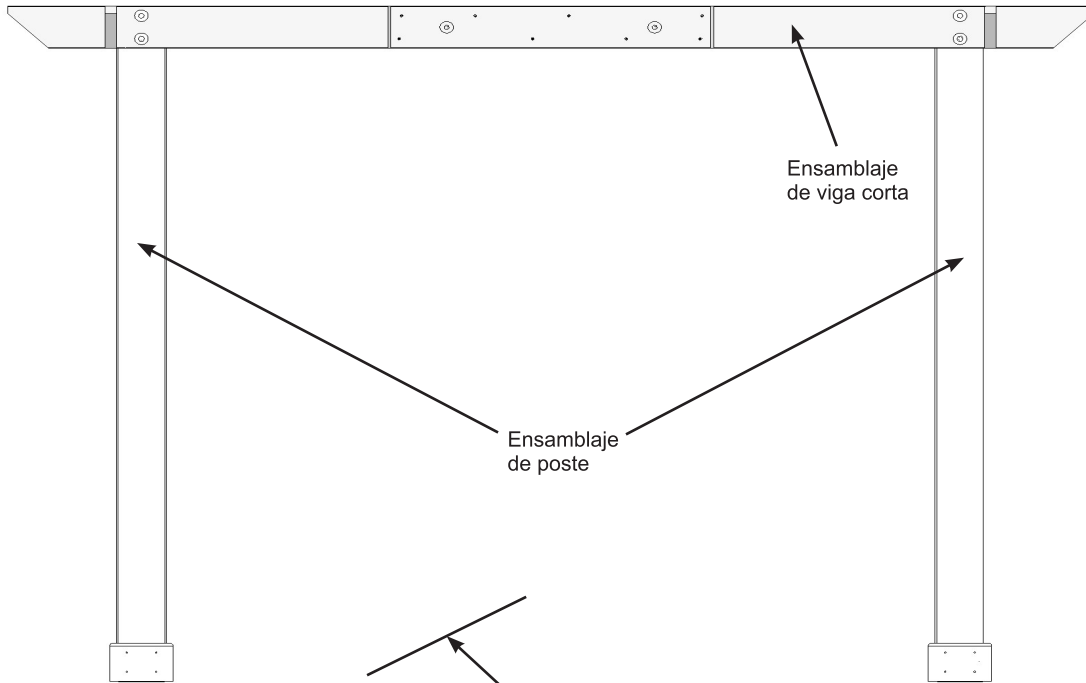
Paso 7: Ensamblaje del armazón: viga corta



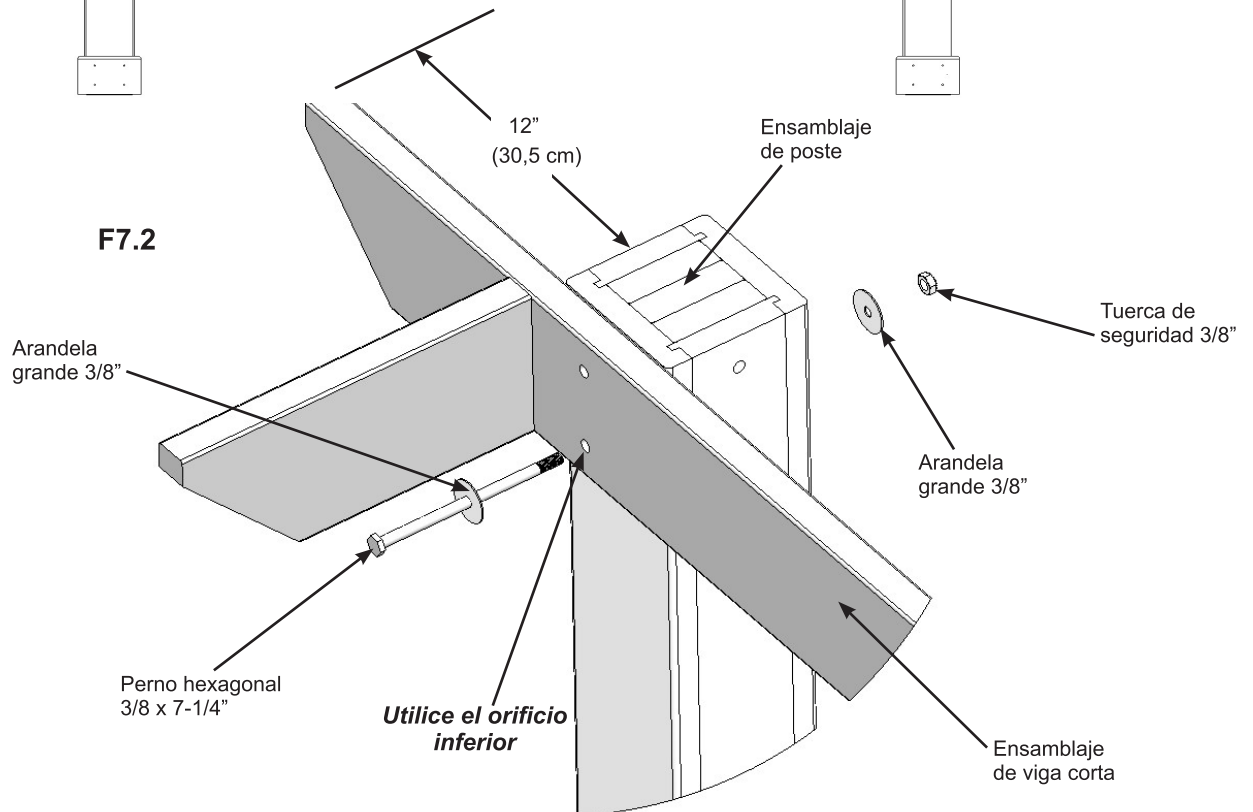
Parte 1

A: Coloque dos ensamblajes de postes sobre una superficie plana con el orificio del perno inferior hacia arriba y, luego, coloque un ensamblaje de viga corta sobre los postes de modo que la parte superior de los postes y la parte superior de las vigas queden al ras. Usando el orificio inferior en el ensamblaje de viga corta, fije con un perno hexagonal 3/8 x 7-1/4" (con 2 arandelas grandes 3/8" y una tuerca de seguridad 3/8") por extremo. Asegúrese de que el ensamblaje de viga corta esté recto con los postes y que los pernos estén ajustados. La distancia de un ensamblaje de poste al extremo del ensamblaje de viga corta debe ser 12" (30,5 cm). (F7.1 y F7.2)

F7.1



F7.2

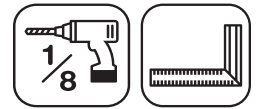


Tornillería

4 x pernos hexagonales 3/8 x 7-1/4"
(2 arandelas grandes 3/8", tuerca de seguridad 3/8")

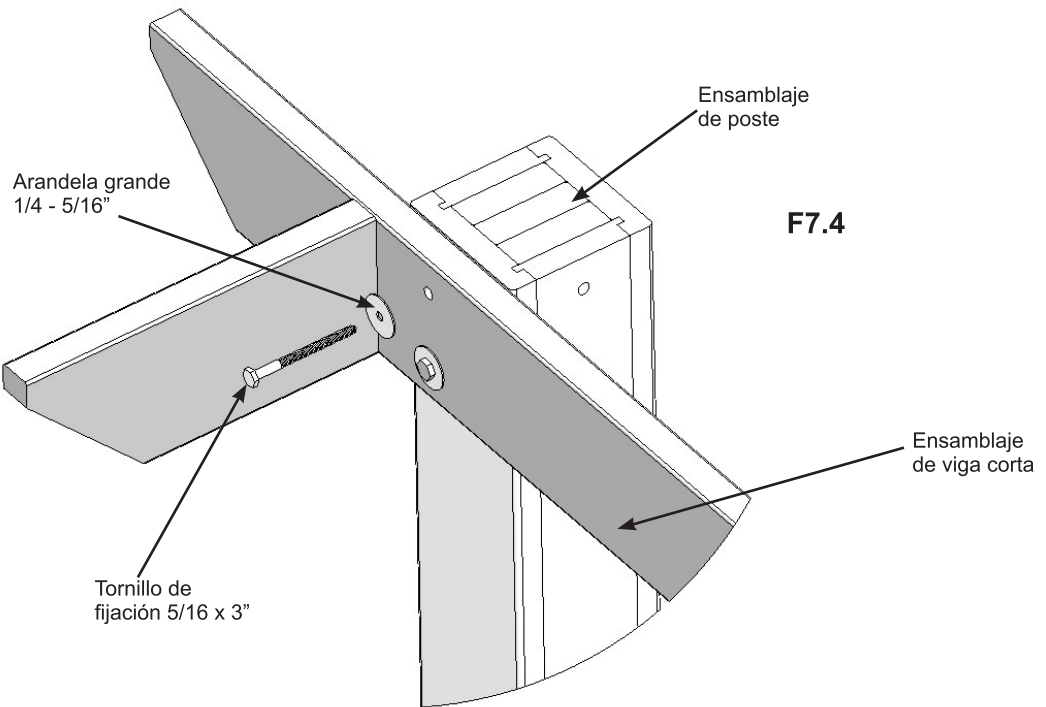
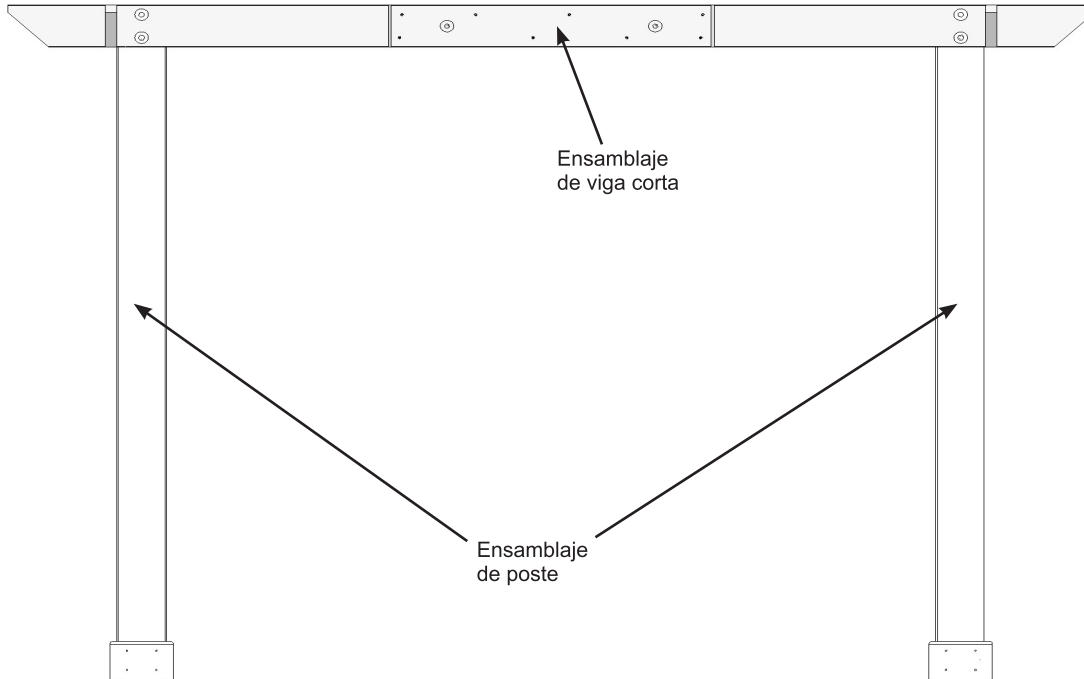
Paso 7: Ensamblaje del armazón: viga corta

Parte 2



B: Asegúrese de que el ensamblaje aún está recto; luego, en los orificios superiores, taladre previamente con una broca 1/8" y fije el ensamblaje de viga corta a los ensamblajes de postes con un tornillo de fijación 5/16 x 3" (con una arandela grande 1/4-5/16") por extremo. (F7.3 y F7.4)

F7.3

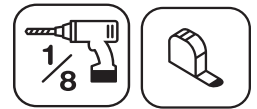


Tornillería

4 x tornillos de fijación 5/16 x 3" (arandela grande 1/4-5/16")

Paso 7: Ensamblaje del armazón: viga corta

Parte 3



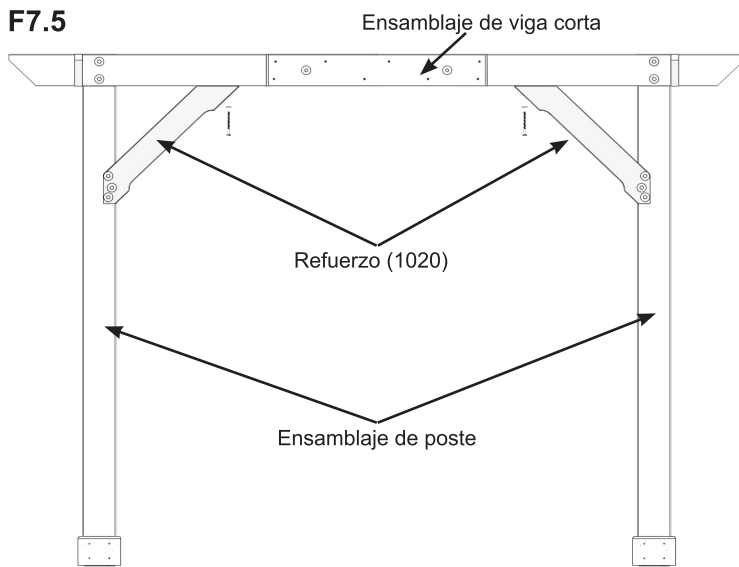
C: En cada esquina, coloque un refuerzo (1020) ajustado a los ensamblajes de postes y la parte inferior del ensamblaje de viga corta. La parte superior del refuerzo debe medir 25-5/8" (65,1 cm) desde el exterior del ensamblaje de poste. (F7.5 y F7.6)

D: Taladre previamente con una broca 1/8" y, luego, fije los refuerzos (1020) a los ensamblajes de viga corta con un tornillo de fijación 5/16 x 3" (con una arandela plana 5/16") por refuerzo. (F7.5 y F7.7)

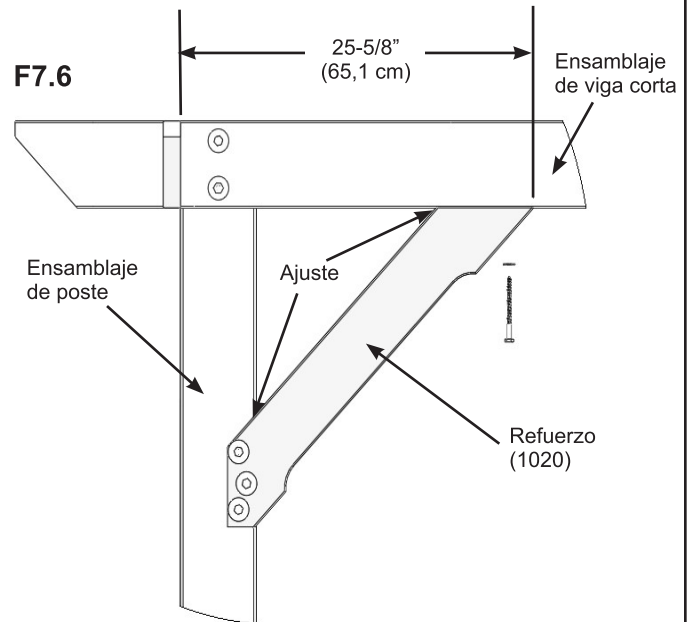
E: Taladre previamente con una broca 1/8" y, luego, fije los refuerzos (1020) a los ensamblajes de postes con tres tornillos de fijación 5/16 x 3" (con una arandela grande 1/4-5/16") por refuerzo. (F7.5 y F7.8)

F: Repita los pasos A al E para realizar un segundo ensamblaje de viga corta.

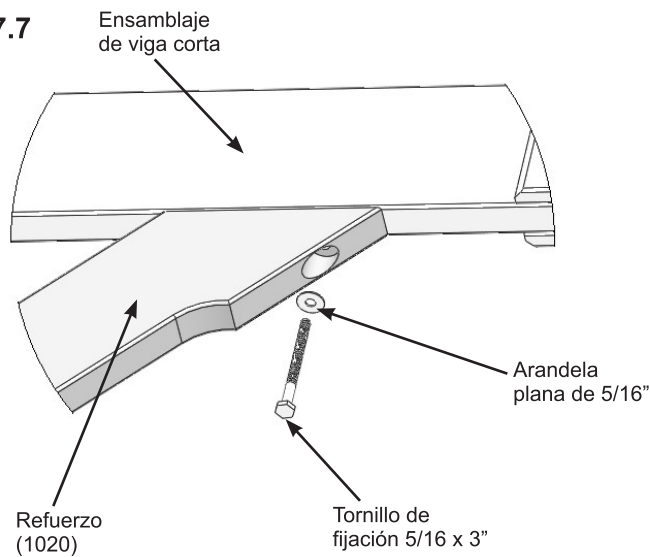
F7.5



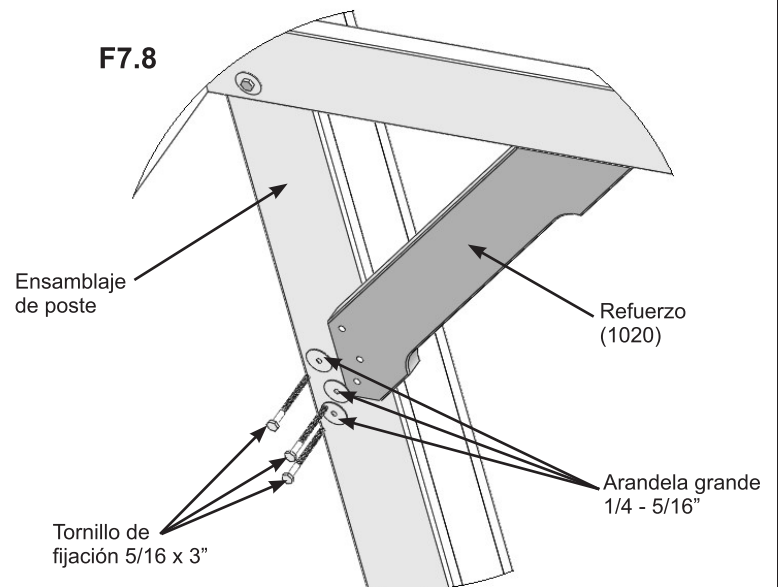
F7.6



F7.7



F7.8



Piezas de madera

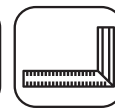
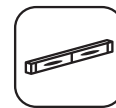
4 x refuerzos (1020)

Tornillería

12 x tornillos de fijación 5/16 x 3" (arandela grande 1/4-5/16")
4 x tornillos de fijación 5/16 x 3" (arandela plana 5/16")

Paso 8: Ensamblaje del armazón: viga larga

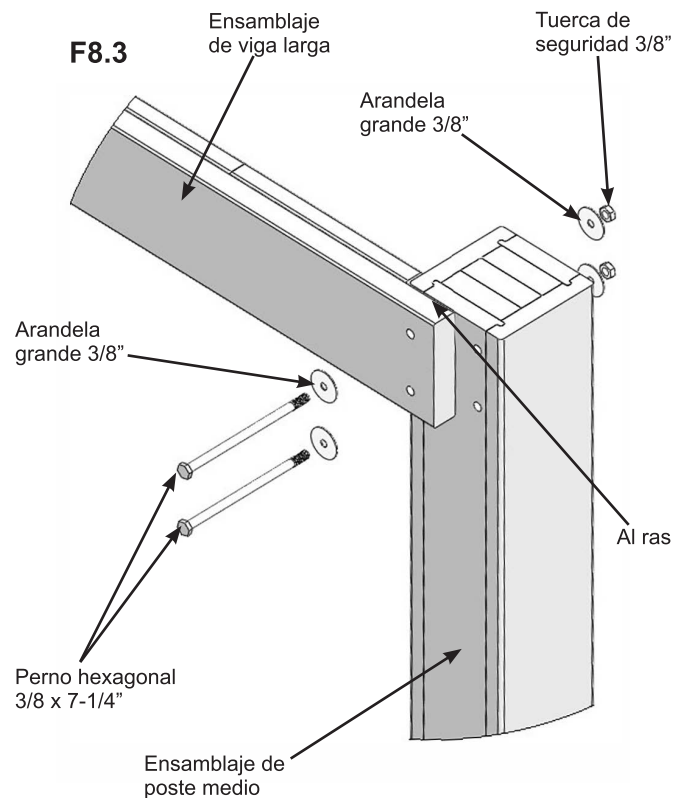
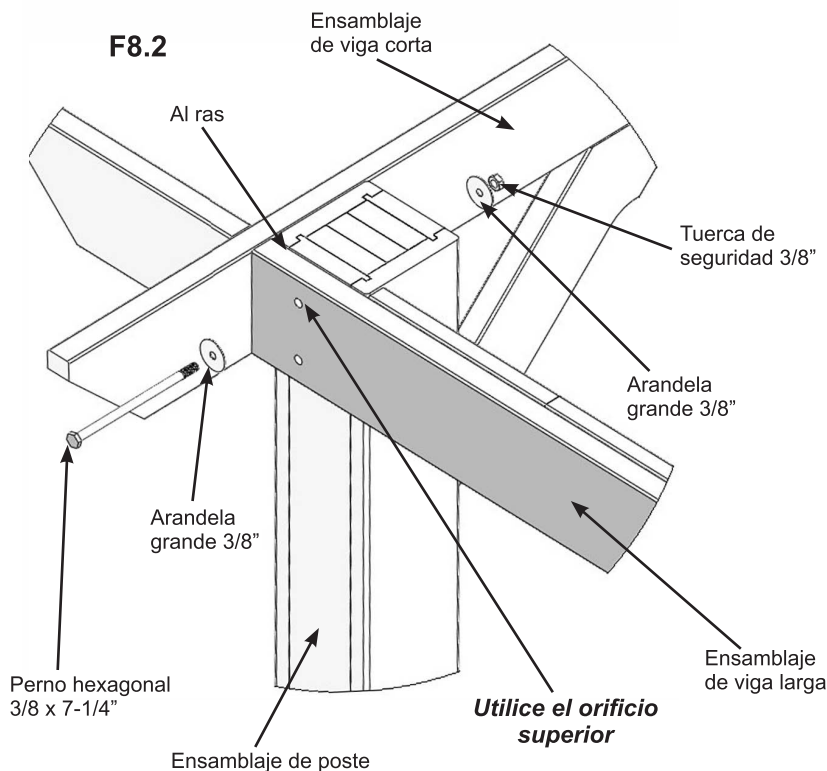
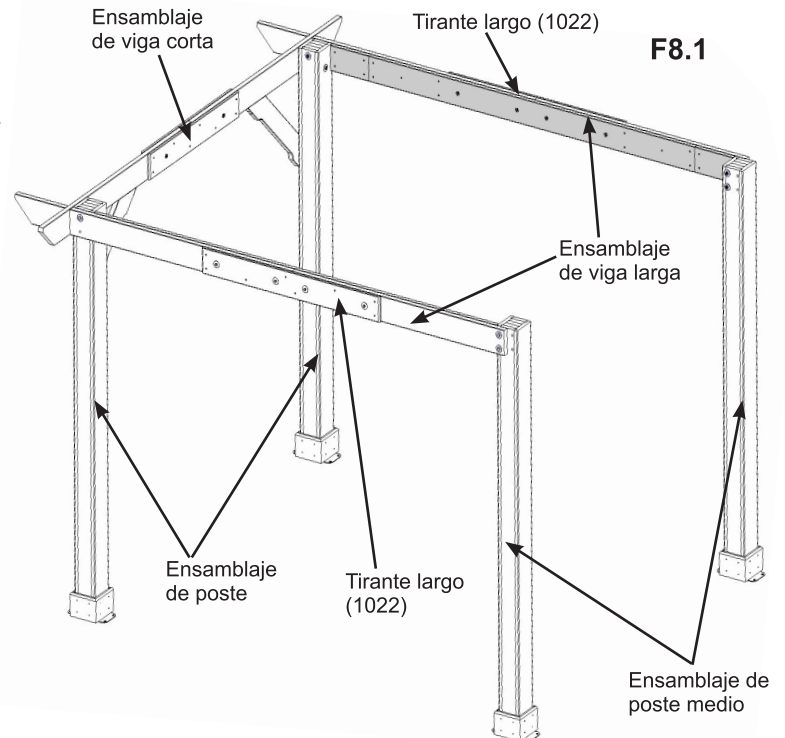
Parte 1



A: Levante un ensamblaje de viga corta y de postes y, luego, coloque un ensamblaje de viga larga contra el poste de modo que la parte superior de los postes y la parte superior de las vigas queden al ras y el tirante largo (1022) hacia arriba. Usando el orificio superior en el ensamblaje de viga larga, fije con un perno hexagonal 3/8 x 7-1/4" (con 2 arandelas grandes 3/8" y una tuerca de seguridad de 3/8"). (F8.1 y F8.2)

B: Coloque un ensamblaje de poste medio en el otro extremo del ensamblaje de viga larga de modo que la parte superior quede al ras. Fije con dos pernos hexagonales 3/8 x 7-1/4" (con 2 arandelas grandes 3/8" y una tuerca de seguridad 3/8"). Asegúrese de que el ensamblaje esté recto, nivelado y que los pernos estén ajustados. (F8.1 y F8.3)

C: Repita A y B para fijar el segundo ensamblaje de viga larga al ensamblaje de postes y de viga larga.

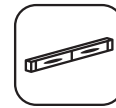


Tornillería

6 x pernos hexagonales 3/8 x 7-1/4"
(2 arandelas grandes 3/8", tuerca de seguridad 3/8")

Paso 8: Ensamblaje del armazón: viga larga

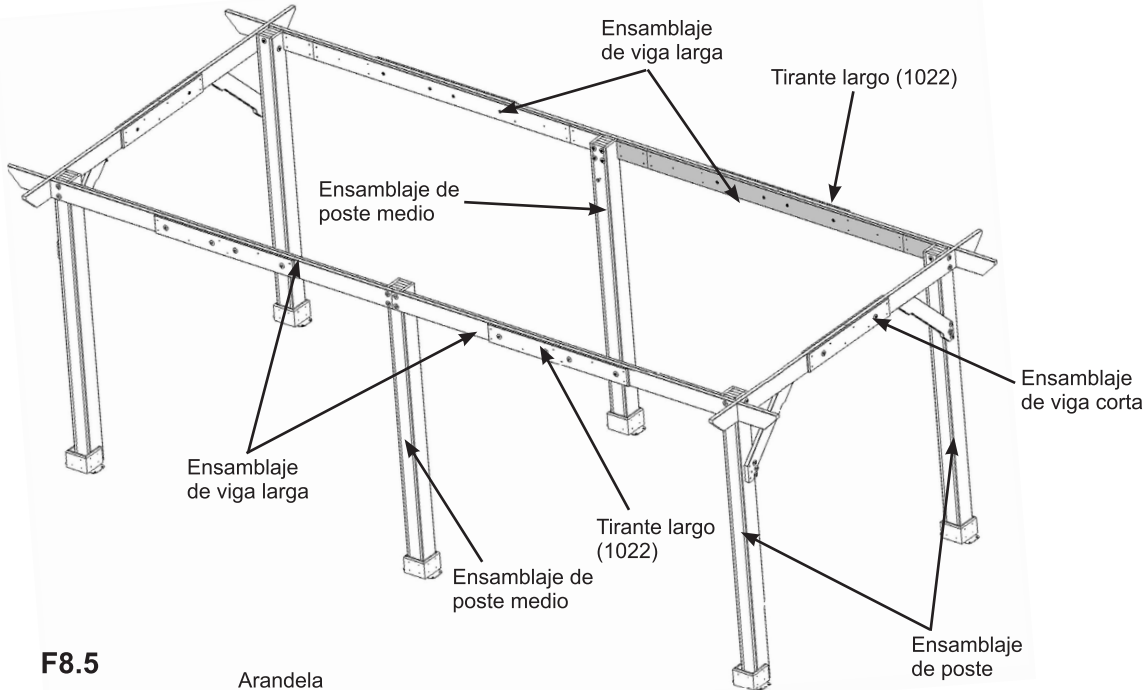
Parte 2



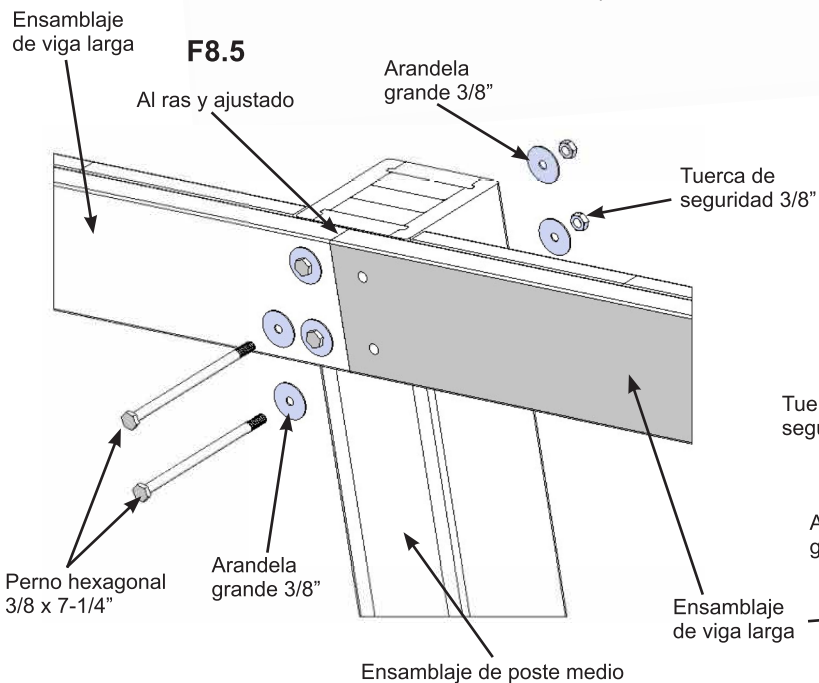
D: Levante el segundo ensamblaje de viga corta y de postes y, luego, coloque un ensamblaje de viga larga contra los ensamblajes de postes y de postes medios ajustados a otro ensamblaje de viga larga. La parte superior de los postes y la parte superior de las vigas deben estar al ras y el tirante largo (1022) hacia afuera. Fije el ensamblaje de viga larga al ensamblaje de postes medio con dos pernos hexagonales 3/8 x 7-1/4" (con 2 arandelas grandes 3/8" y una tuerca de seguridad 3/8") y, usando el orificio superior en el ensamblaje de viga larga, fije el ensamblaje de postes con un perno hexagonal 3/8 x 7-1/4" (con 2 arandelas grandes 3/8" y una tuerca de seguridad 3/8"). Asegúrese de que el ensamblaje esté recto, nivelado y que los pernos estén ajustados. (F8.4, F8.5 y F8.6)

E: Repita el paso D para realizar el último ensamblaje de viga larga.

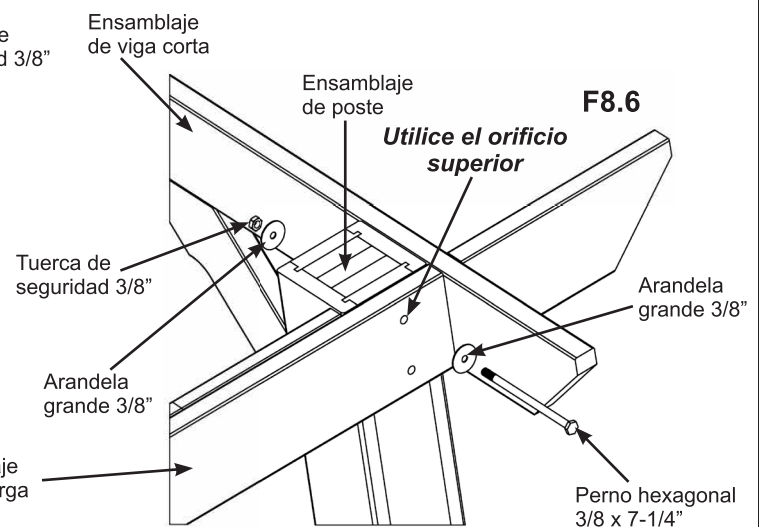
F8.4



F8.5



F8.6

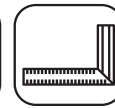
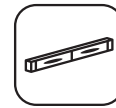


Tornillería

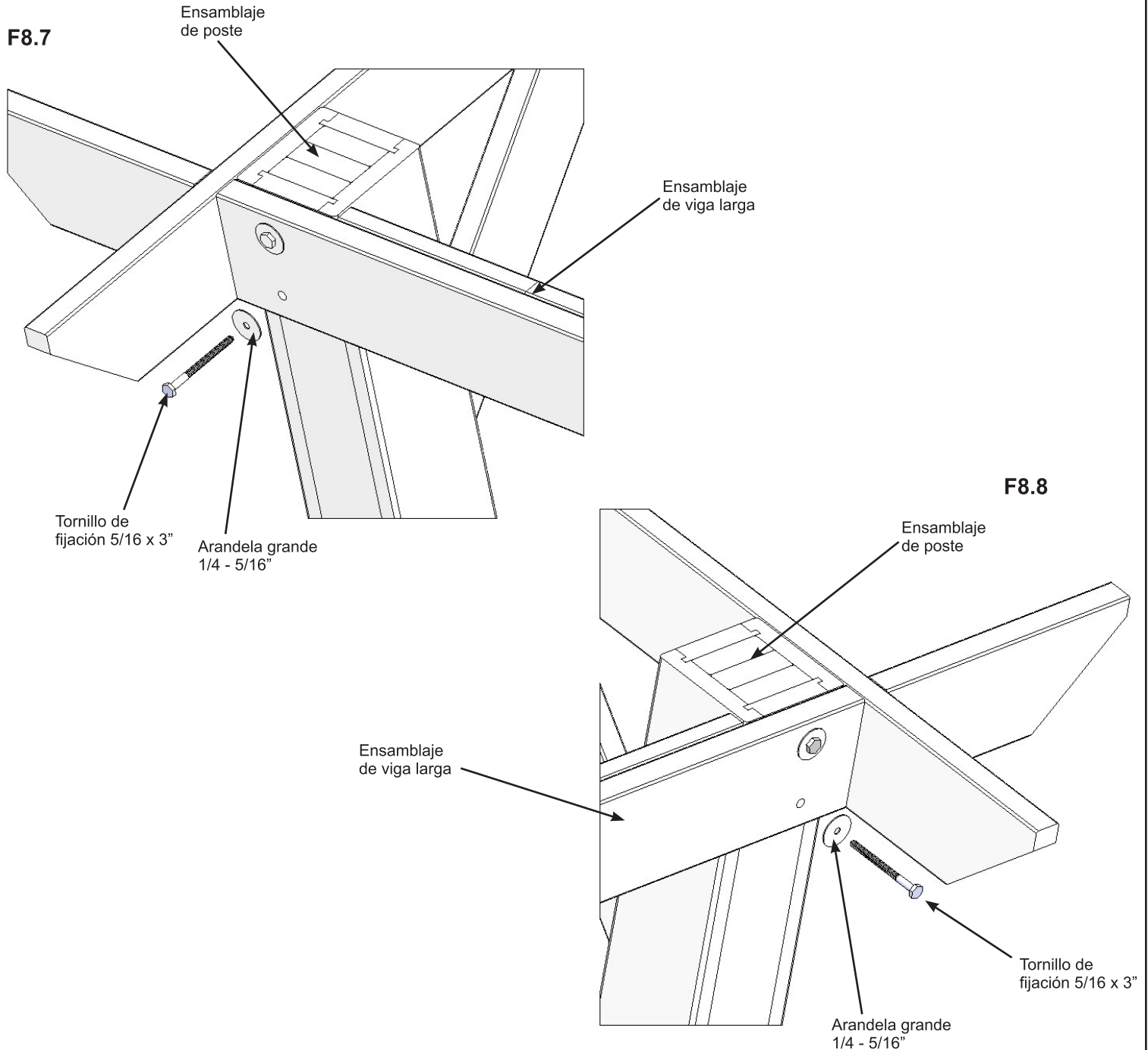
6 x pernos hexagonales 3/8 x 7-1/4"
(2 arandelas grandes 3/8", tuerca de seguridad 3/8")

Paso 8: Ensamblaje del armazón: viga larga

Parte 3



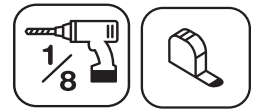
F: En los orificios inferiores de cada ensamblaje de viga larga, perfore previamente con una broca 1/8" y, luego, fije los ensamblajes de viga larga con un tornillo de fijación 5/16 x 3" (con una arandela grande 1/4-5/16") por poste. (F8.7 y F8.8)



Tornillería

4 x tornillos de fijación 5/16 x 3" (arandela grande 1/4-5/16")

Paso 8: Ensamblaje del armazón: viga larga

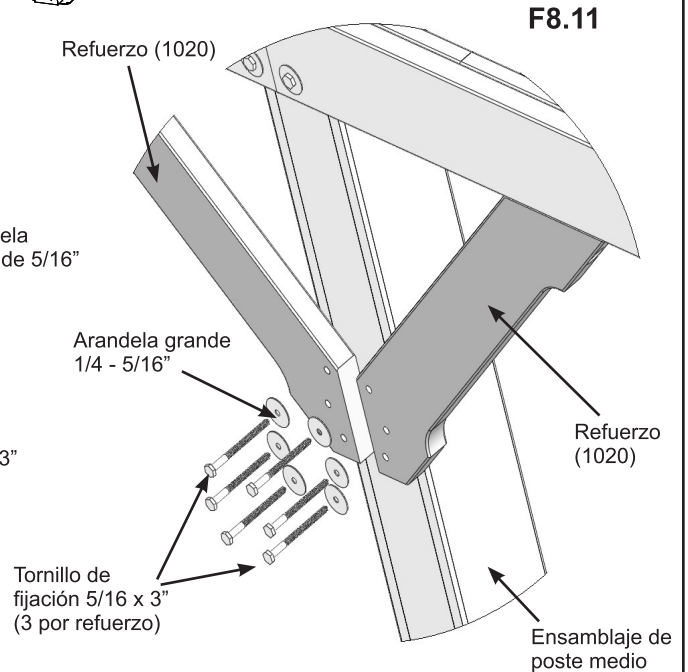
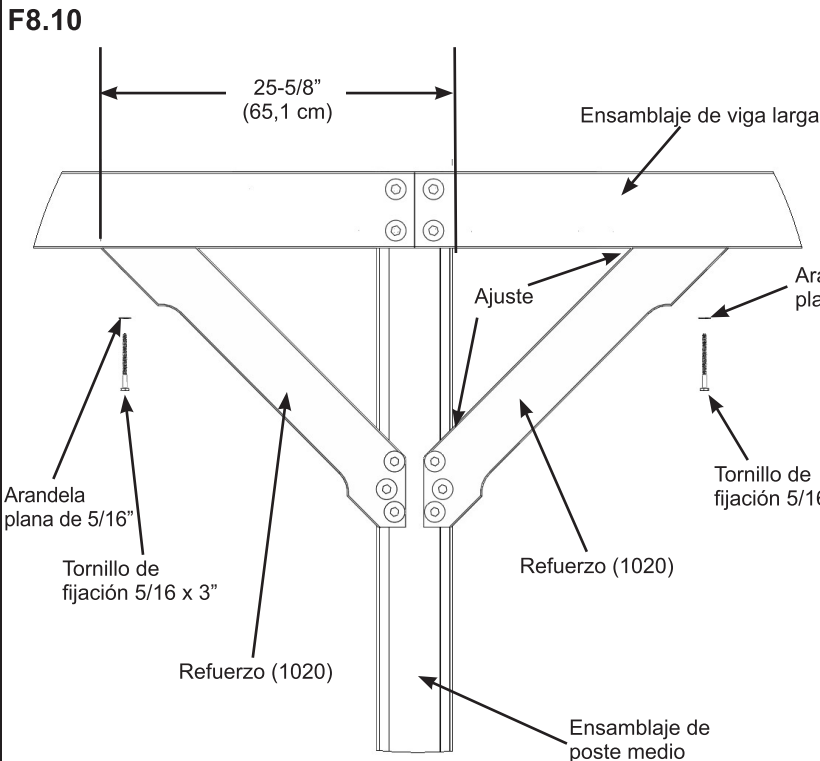
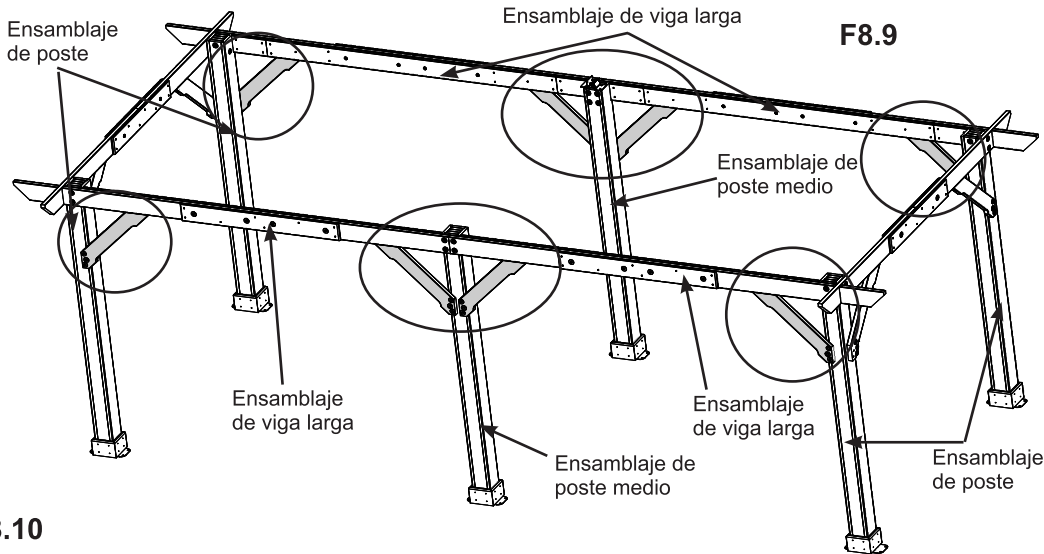


Parte 4

G: En cada esquina, coloque un refuerzo (1020) ajustado a los ensamblajes de postes, ensamblajes de postes medios y la parte inferior de los ensamblajes de vigas largas. La parte superior del refuerzo debe medir 25-5/8" (65,1 cm) desde el extremo del ensamblaje de poste/ensamblaje de poste medio. (F8.9 y F8.10)

H: Taladre previamente con una broca 1/8" y, luego, fije los refuerzos (1020) a los ensamblajes de viga larga con un tornillo de fijación de 5/16 x 3" (con una arandela plana 5/16") por refuerzo. (F8.9 y F8.10)

I: Taladre previamente con una broca 1/8" y, luego, fije los refuerzos (1020) a los ensamblajes de poste y poste medio con tres tornillos de fijación 5/16 x 3" (con una arandela grande 1/4-5/16") por refuerzo. (F8.9 y F8.11)



Piezas de madera

8 x refuerzo (1020)

Tornillería

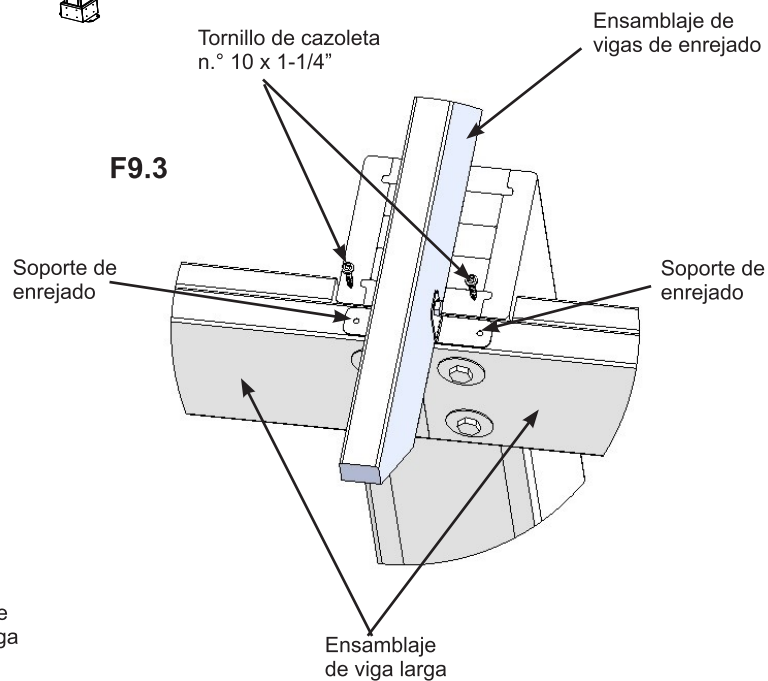
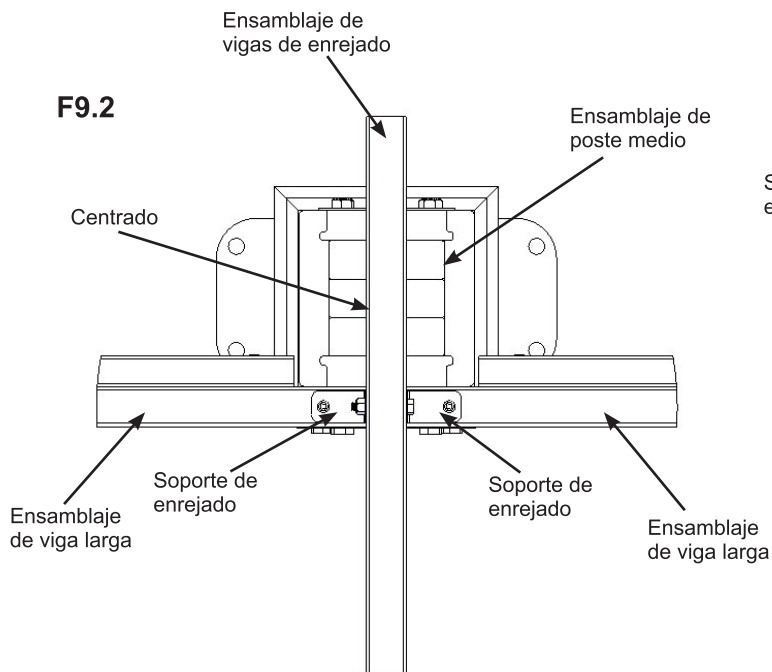
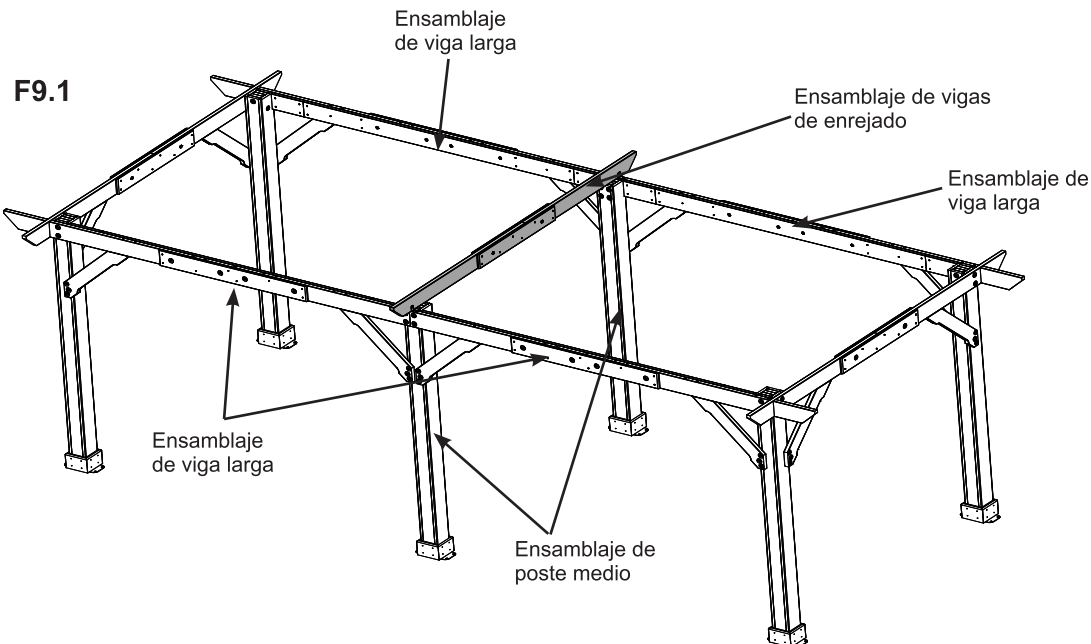
24 x tornillos de fijación 5/16 x 3" (arandela grande 1/4-5/16")
8 x tornillos de fijación 5/16 x 3" (arandela plana 5/16")

Paso 9: Fije el ensamblaje de viga de enrejado central



Parte 1

A: Centrado en cada ensamblaje de poste medio, coloque un ensamblaje de vigas de enrejado de modo que el soporte de enrejado quede centrado en cada ensamblaje de viga larga. A través de cada soporte de enrejado, fije el ensamblaje de viga de enrejado a los ensamblajes de vigas largas con un tornillo de cazoleta n.º 10 x 1-1/4" por soporte. (F9.1, F9.2 y F9.3)



Tornillería

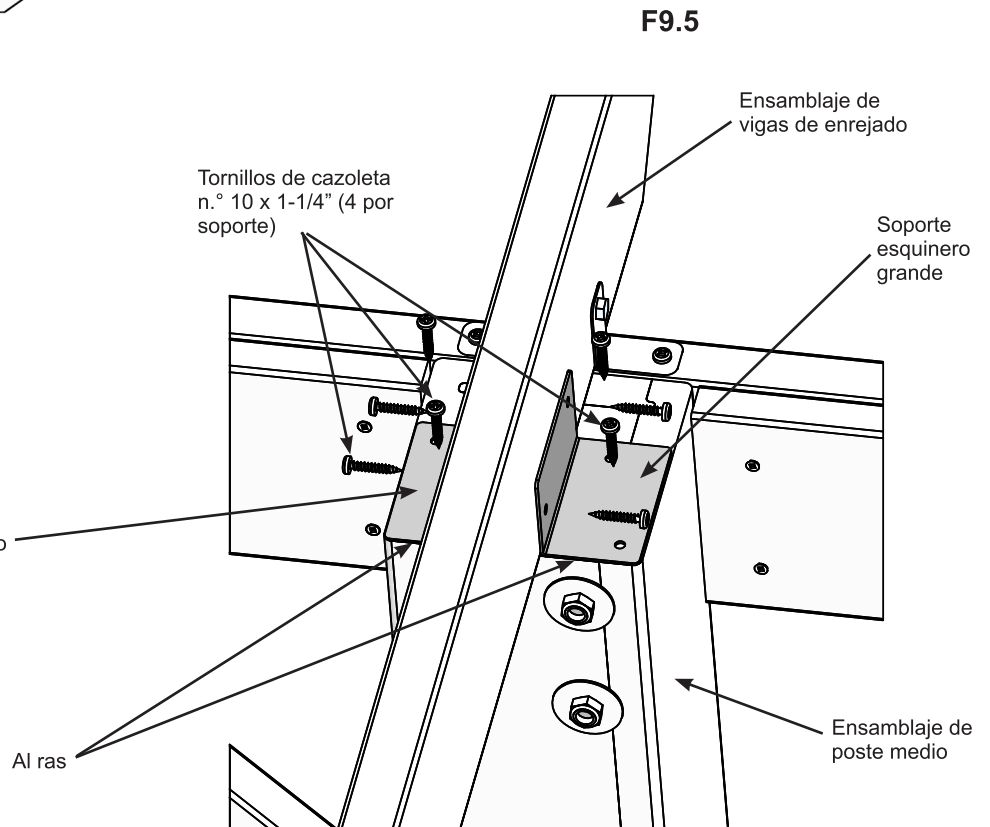
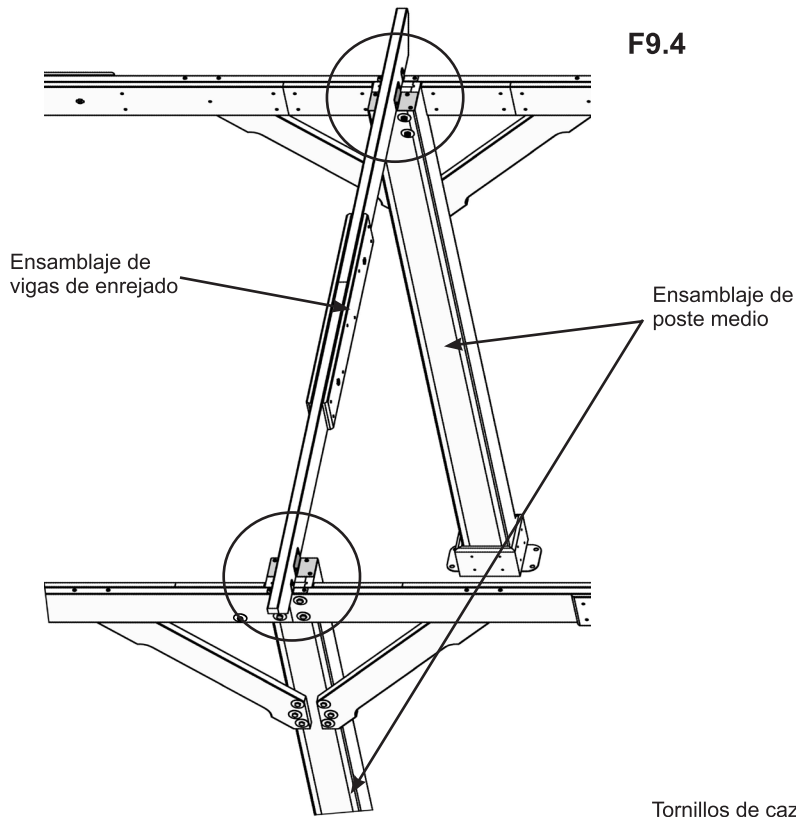
4 x tornillos de cazoleta n.º 10 x 1-1/4"

Paso 9: Fije el ensamblaje de viga de enrejado central



Parte 2

B: Al ras en el interior de cada ensamblaje de postes medio, coloque un soporte de esquina grande ajustado en cada lado del ensamblaje de vigas de enrejado. Fije los soportes de esquina grandes al ensamblaje de vigas de enrejado y ensamblaje de postes medio con cuatro tornillos de cazoleta n.º 10 x 1-1/4" por soporte. (F9.4 y F9.5)



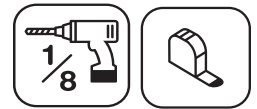
Componentes

4 x soportes esquineros grandes

Tornillería

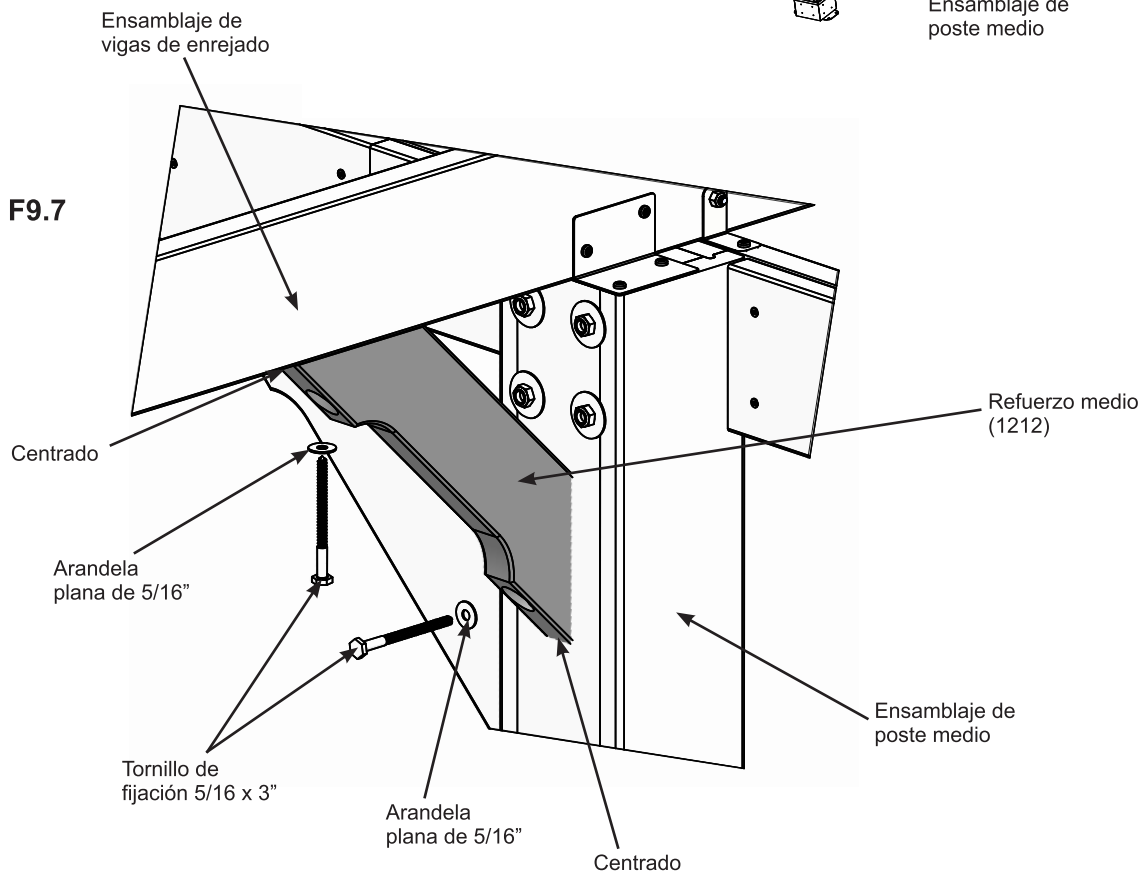
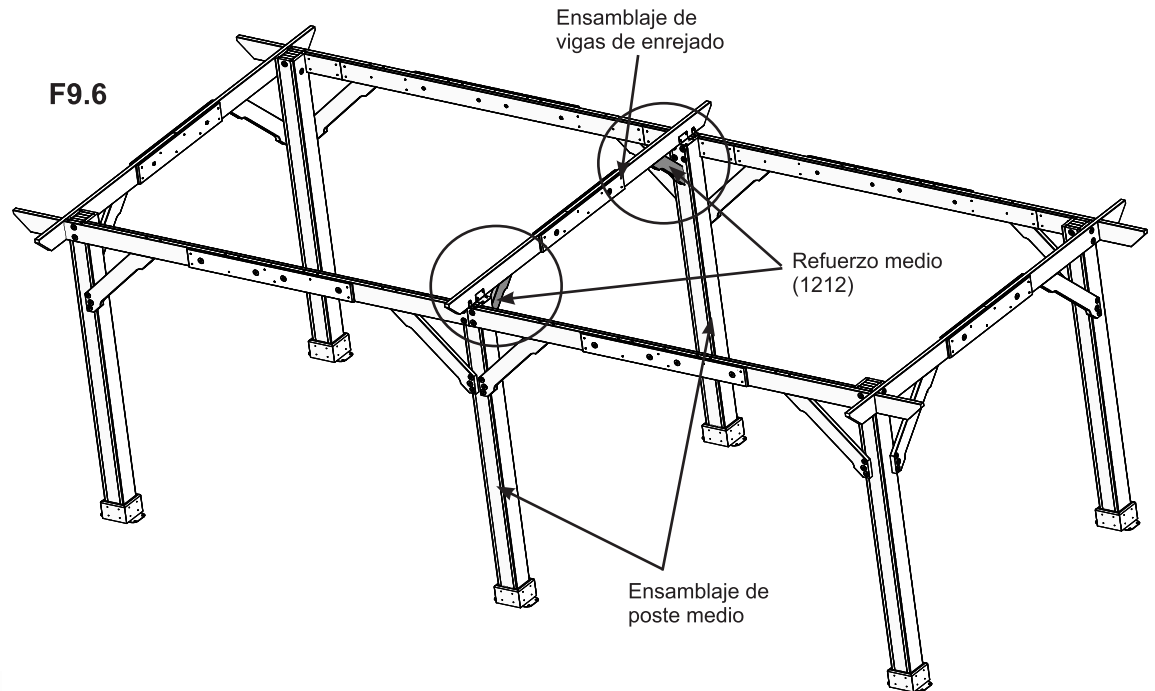
16 x tornillos de cazoleta n.º 10 x 1-1/4"

Paso 9: Fije el ensamblaje de viga de enrejado central



Parte 3

C: Centrado en el interior de cada ensamblaje de poste medio y en la parte inferior del ensamblaje de vigas de enrejado, coloque un refuerzo medio (1212). Taladre previamente con una broca de 1/8" y, luego, fije cada refuerzo medio (1212) al ensamblaje de postes medio y ensamblaje de viga de enrejado con dos tornillos de fijación 5/16 x 3" (con una arandela plana 5/16") por refuerzo. (F9.6 y F9.7)



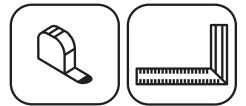
Piezas de madera

2 x refuerzos medios (1212)

Tornillería

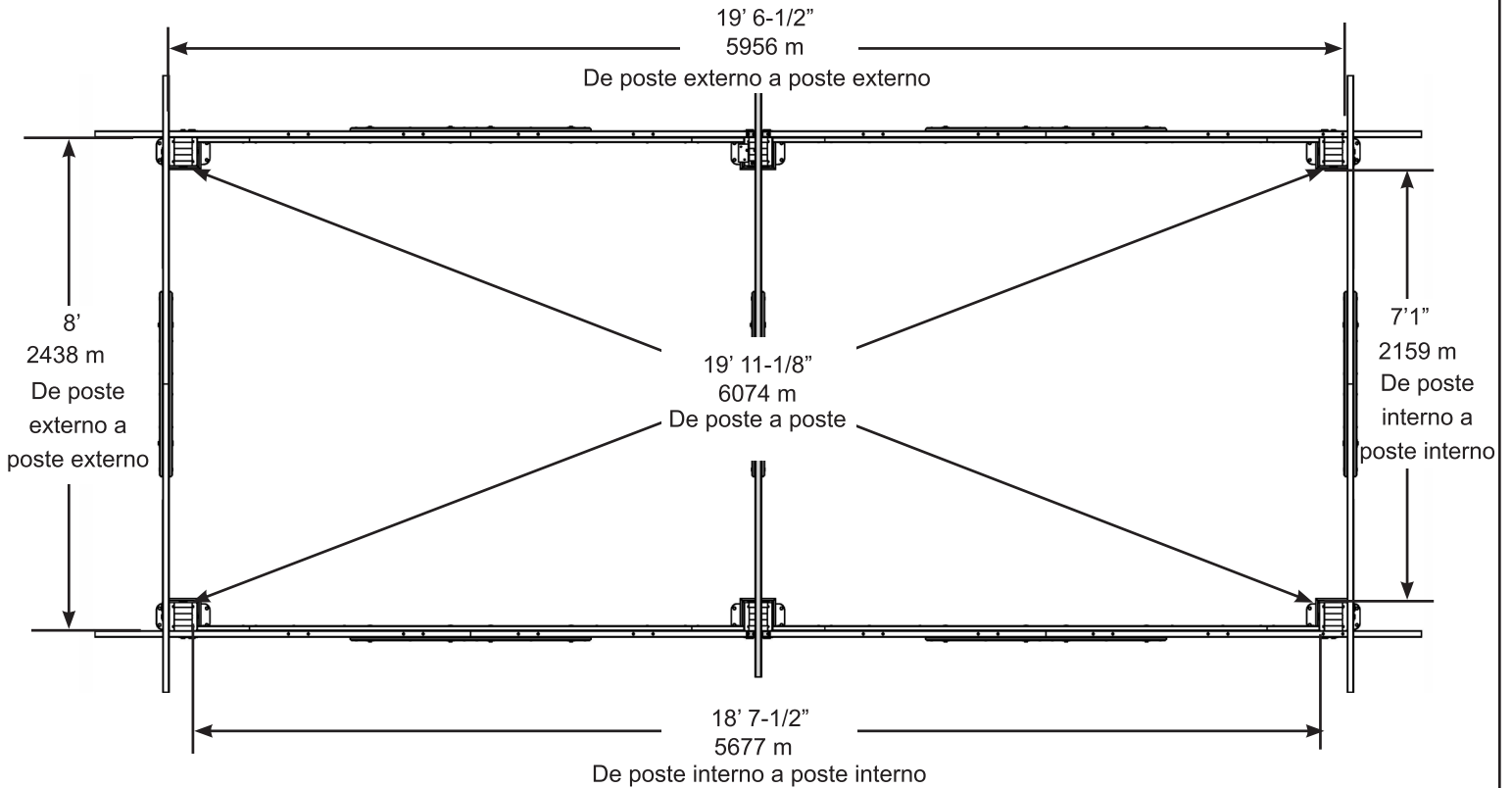
4 x tornillos de fijación 5/16 x 3" (arandela plana 5/16")

Paso 10: Ensamblaje de escuadra



A: En el lado largo, la distancia desde el exterior de los postes debe medir 19' 6-1/2" (5956 m). En el lado corto, la distancia desde el exterior de los postes debe medir 8' (2438 m). En diagonal, de poste a poste, debe medir 19' 11-1/8" (6074 m). El ensamblaje del armazón debe ser recto en todas las esquinas. (F10.1)

F10.1

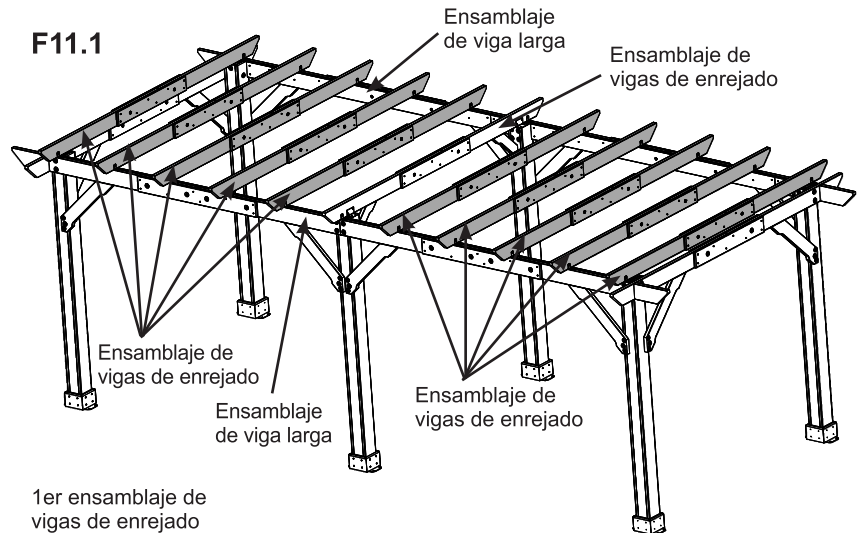


Paso 11: Fije los ensamblajes de vigas de enrejado

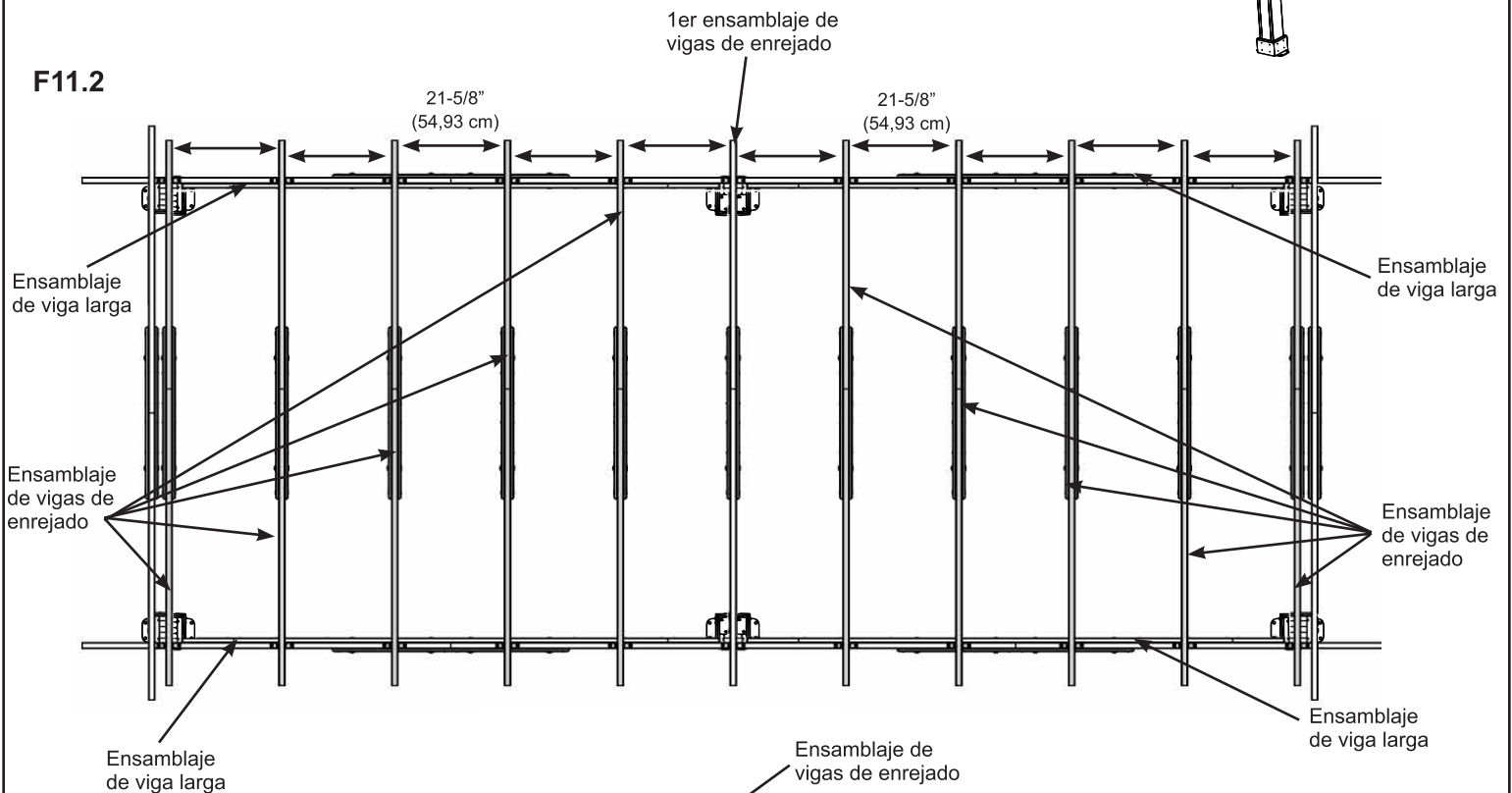


A: En cada lado del primer ensamblaje de vigas de enrejado, coloque cinco ensamblajes de vigas de enrejado. La distancia entre ensamblajes debe medir 21-5/8" (54,93 cm). Fije los ensamblajes de viga larga a través de los soportes de enrejado con dos tornillos de cazoleta n.º 10 x 1-1/4" por extremo. (F11.1, F11.2 y F11.3)

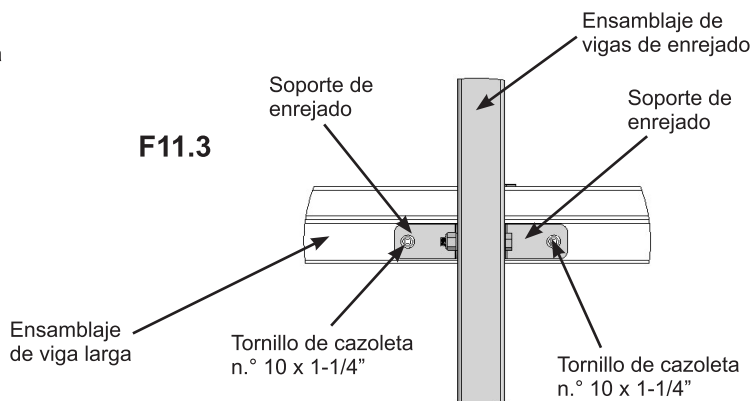
F11.1



F11.2



F11.3



Tornillería

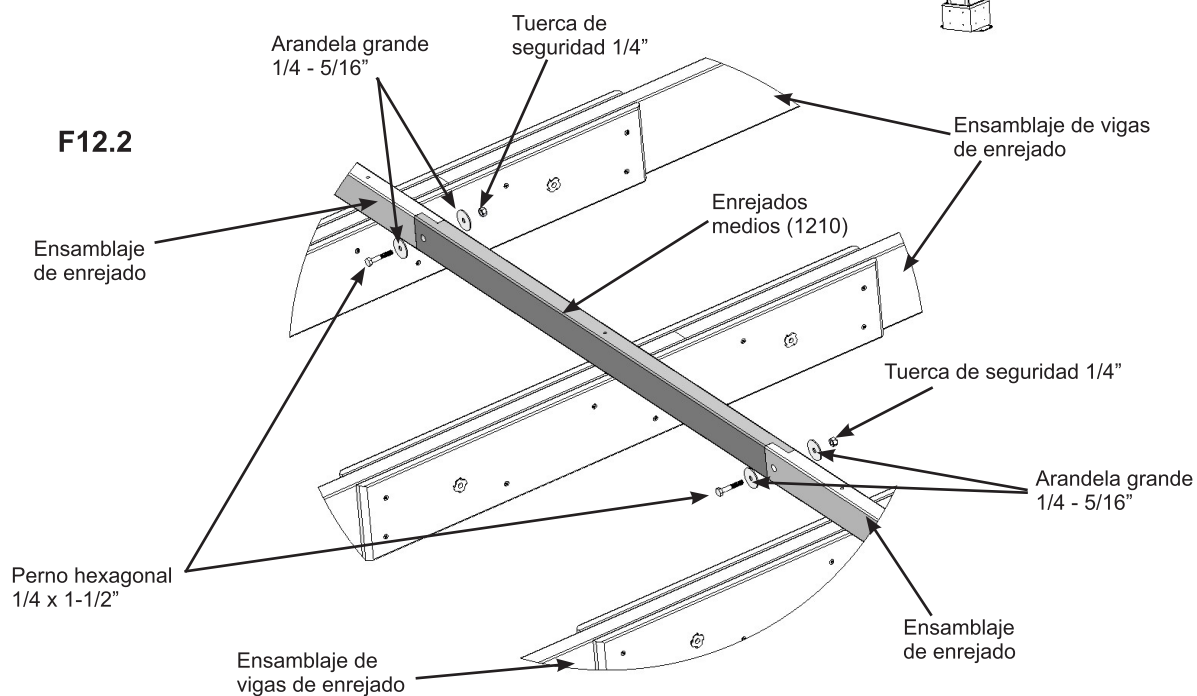
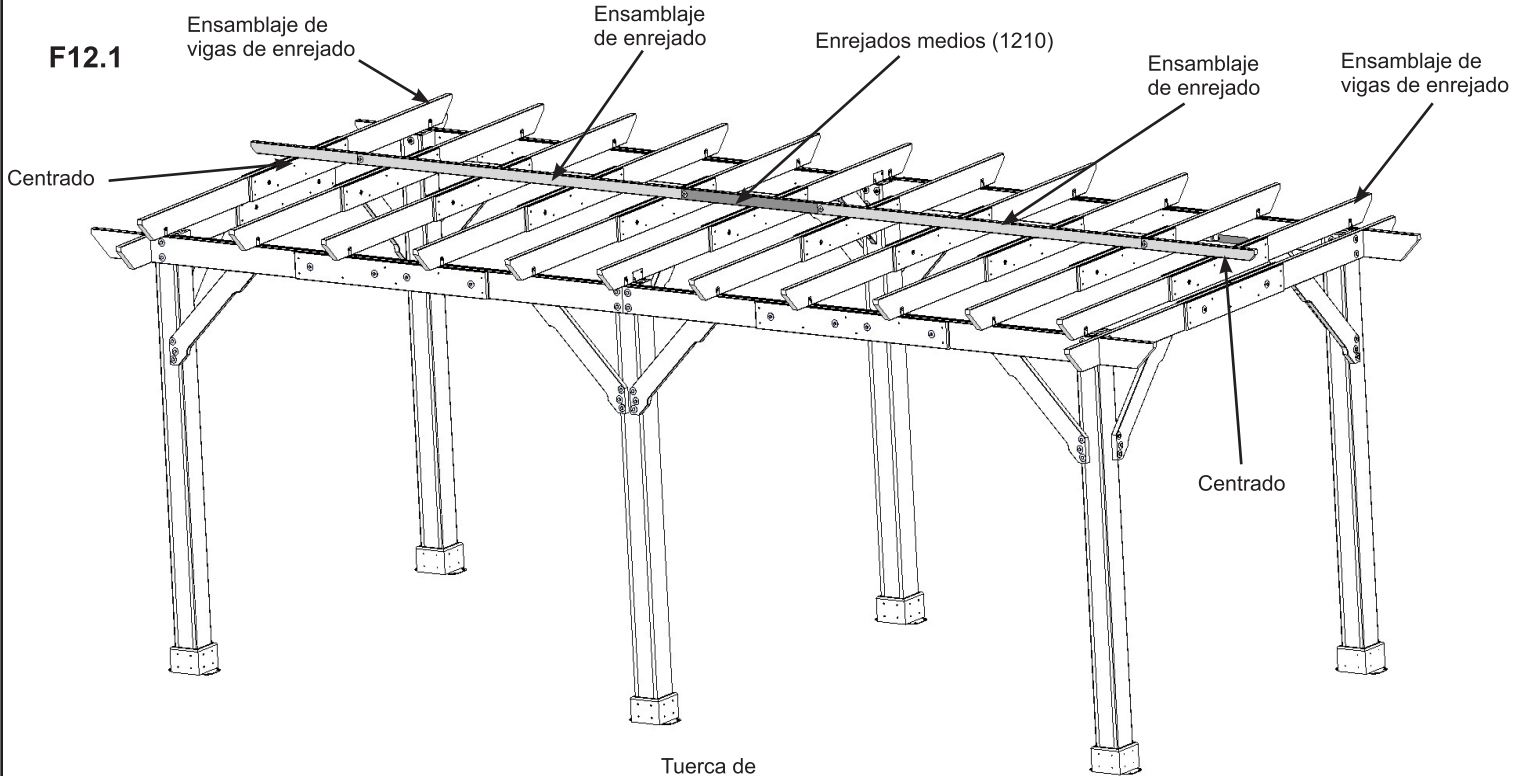
40 x tornillos de cazoleta n.º 10 x 1-1/4"

Paso 12: Fije los ensamblajes de enrejado

Parte 1



A: Mida cada ensamblaje de vigas de enrejado exterior para encontrar el centro y, luego, coloque dos ensamblajes de enrejado encima de los ensamblajes de vigas de enrejado para que los orificios guía estén centrados sobre la viga. Coloque un enrejado medio (1210) entre los ensamblajes de enrejado y fije con dos pernos hexagonales 1/4 x 1-1/2" (con 2 arandelas grandes 1/4-5/16" y una tuerca de seguridad 1/4"). (F12.1 y F12.2)



Piezas de madera

1 x enrejado medio (1210)

Tornillería

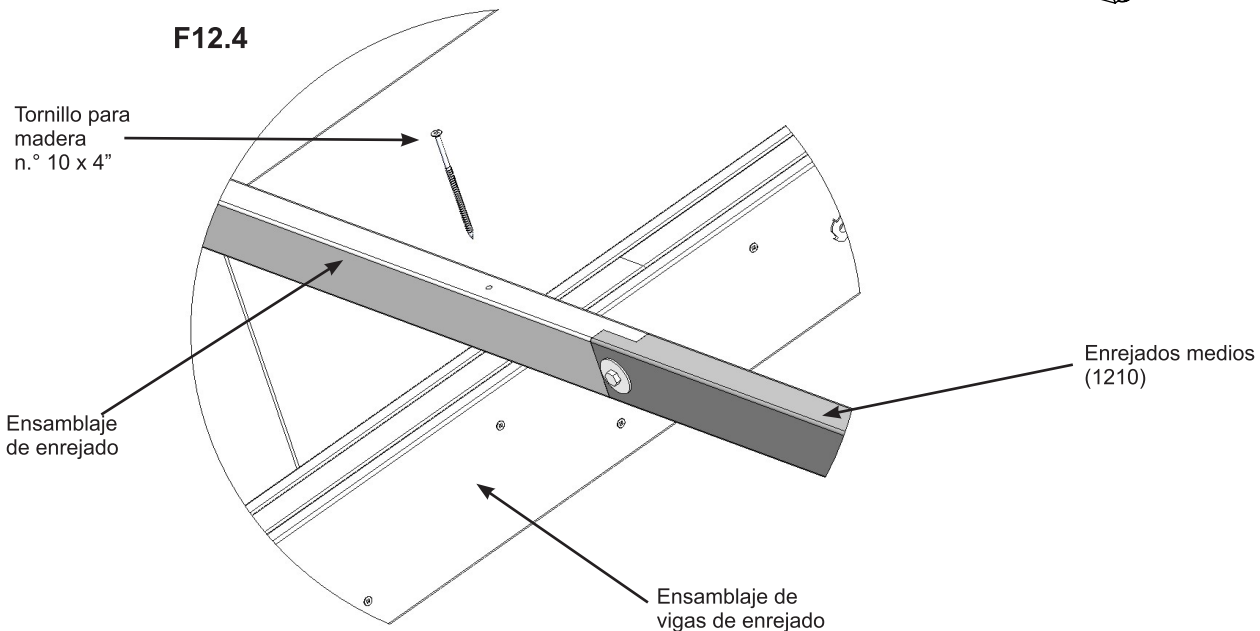
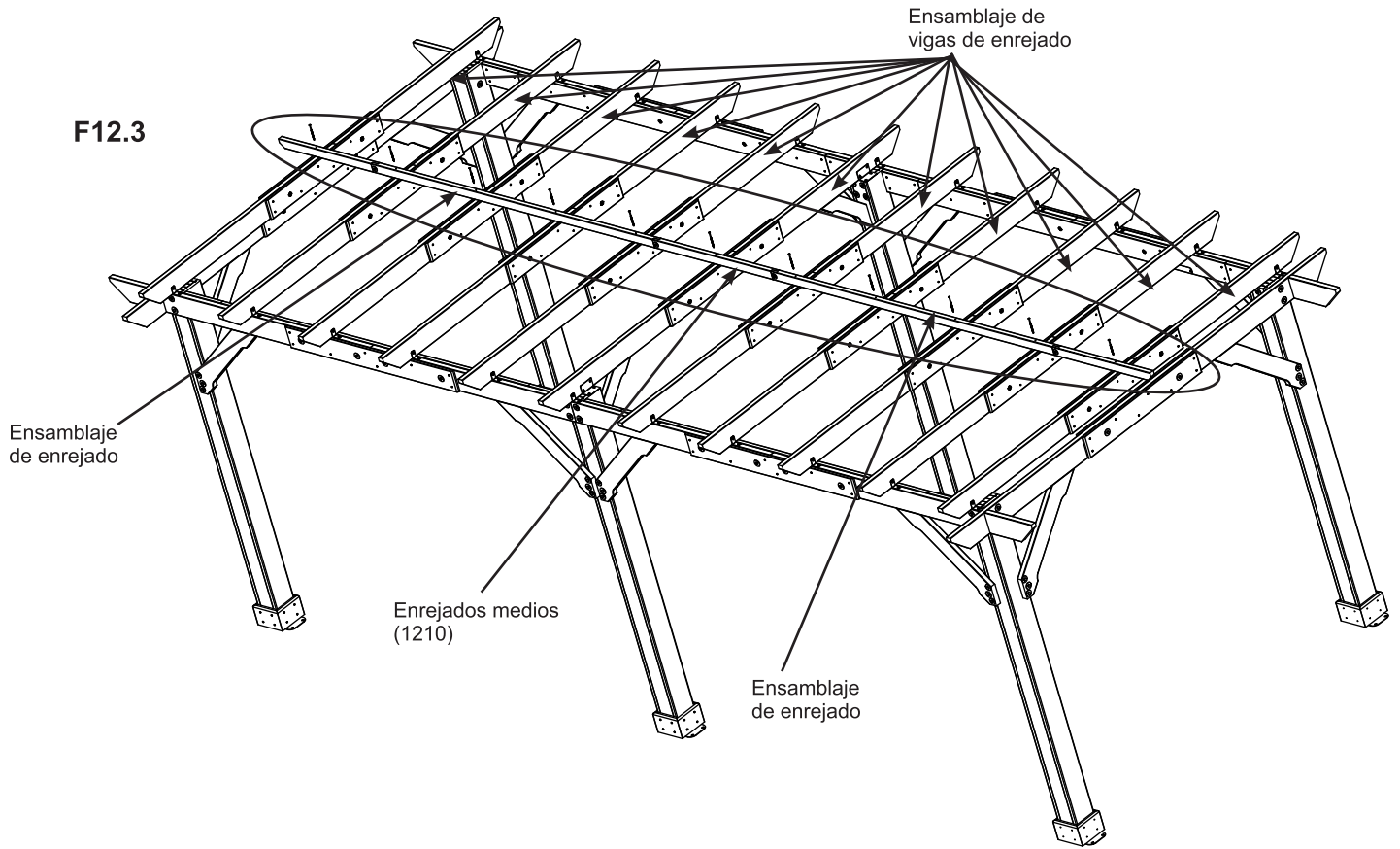
2 x pernos hexagonales 1/4 x 1-1/2"
(2 x arandelas grandes 1/4-5/16", tuerca de seguridad 1/4")

Paso 12: Fije los ensamblajes de enrejado

Parte 2



B: Fije los ensamblajes de enrejado y enrejados medios (1210) a cada ensamblaje de vigas de enrejado con 11 tornillos para madera n.º 10 x 4". (F12.3 y F12.4)



Tornillería

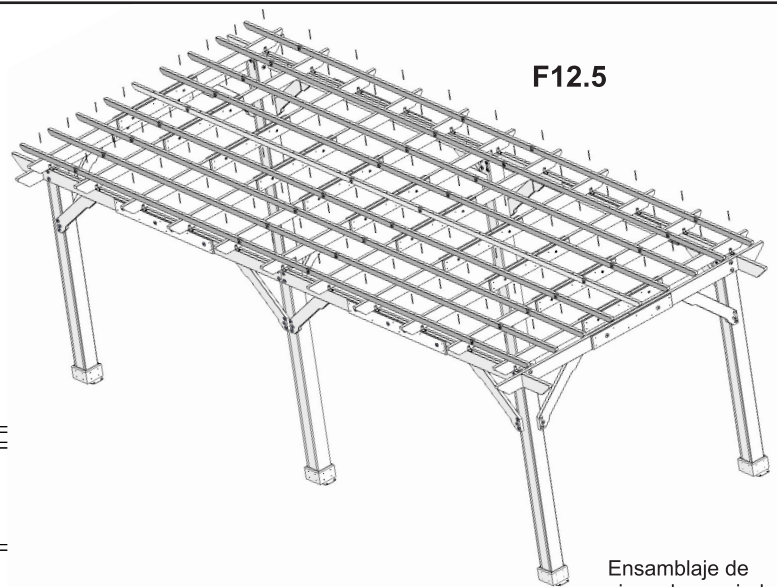
11 x tornillos para madera n.º 10 x 4"

Paso 12: Fije los ensamblajes de enrejado

Parte 3

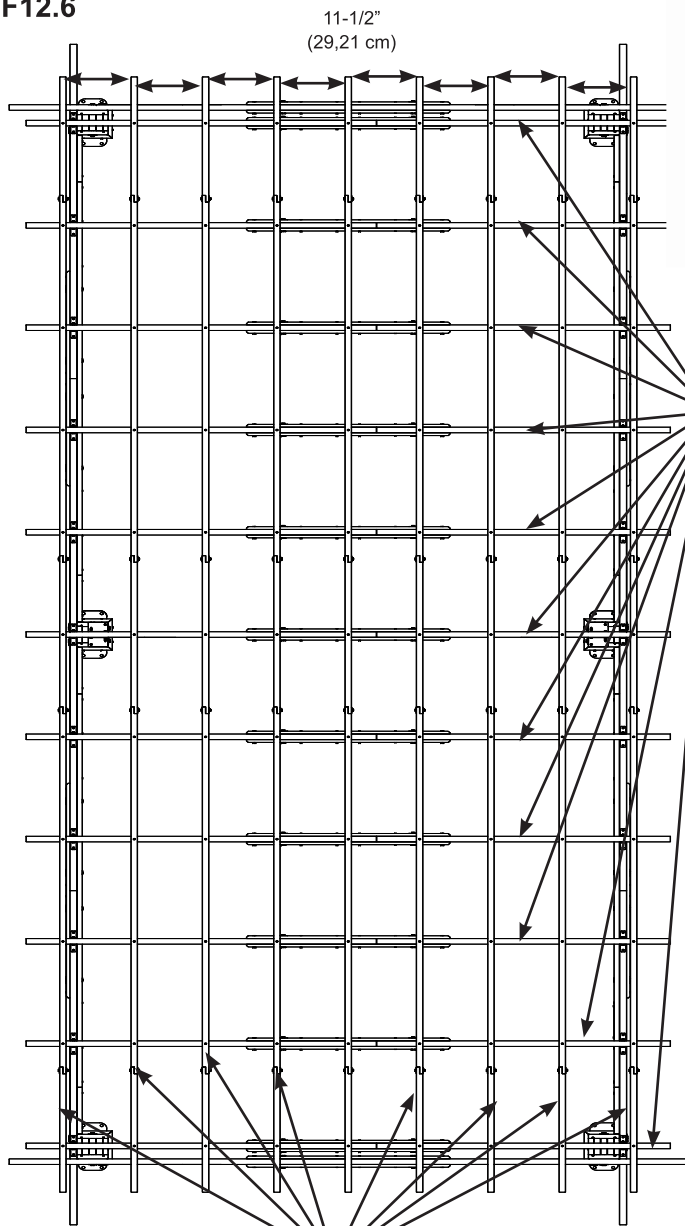


C: Moviéndose hacia afuera de cada lado del primer ensamblaje de enrejado, repita los pasos A y B para los ensamblajes de enrejado restantes y enrejado medio (1210). La distancia entre cada ensamblaje de enrejado debe ser 11-1/2" (29,21 cm). (F12.5, F12.6, F12.7 y F12.8)



F12.5

F12.6



11-1/2"
(29,21 cm)

Ensamblaje de enrejado

Ensamblaje de vigas de enrejado

Ensamblaje de enrejado

Perno hexagonal 1/4 x 1-1/2"

Ensamblaje de vigas de enrejado

Ensamblaje de enrejado

Ensamblaje de vigas de enrejado

Arandela grande 1/4 - 5/16"

Tuerca de seguridad 1/4"

Ensamblaje de vigas de enrejado

F12.7

Enrejados medios (1210)

Tuerca de seguridad 1/4"

Ensamblaje de enrejado

Arandela grande 1/4 - 5/16"

F12.8

Tornillo para madera n.º 10 x 4"

Enrejados medios (1210)

Piezas de madera

8 x enrejados medios (1210)

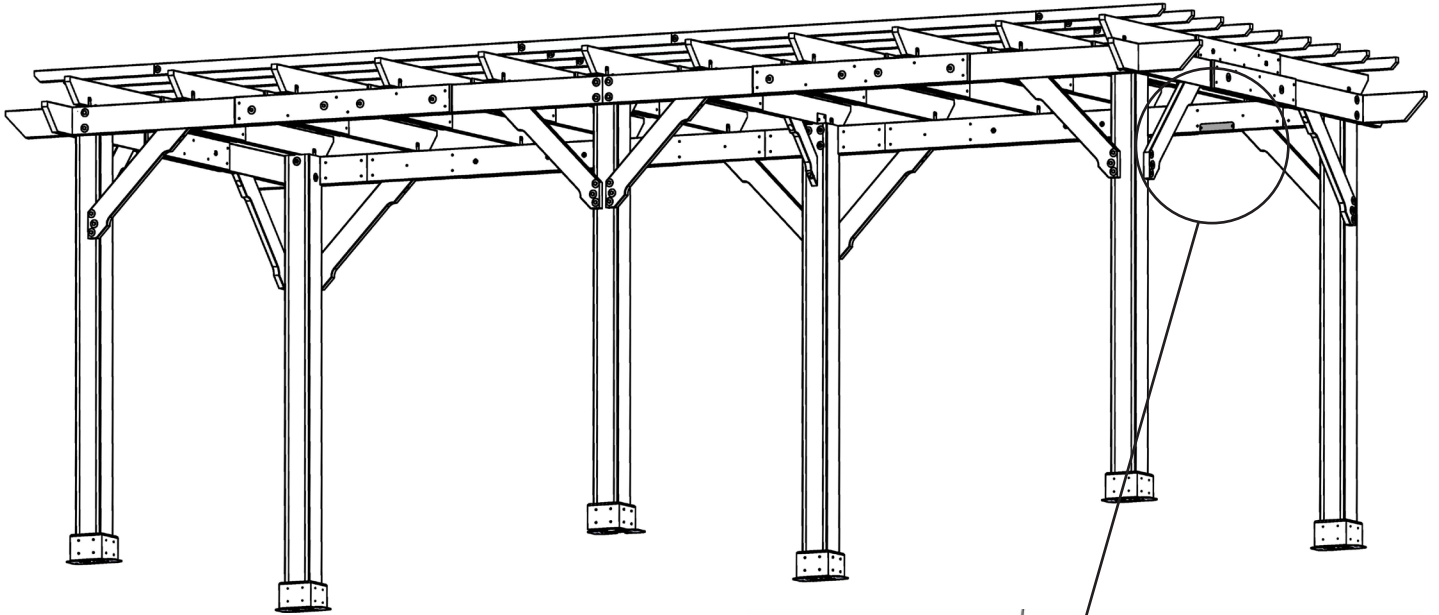
Tornillería

16 x pernos hexagonales 1/4 x 1-1/2"
(2 x arandelas grandes 1/4-5/16", tuerca de seguridad 1/4")
88 x tornillos para madera n.º 10 x 4"

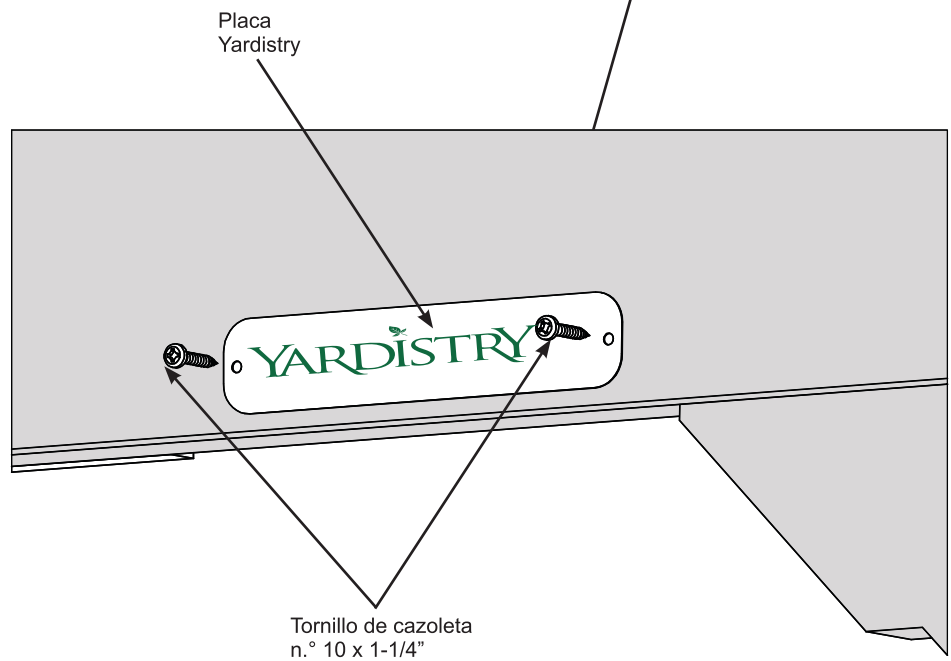
Paso 13: Fije la placa

A: Fije la placa Yardistry a un lugar destacado de la pérgola con dos tornillos de cazoleta n.º 10 x 1-1/4". Esto proporciona advertencias sobre seguridad e información de contacto importante. Se proporciona un número de seguimiento para permitirle obtener información esencial o pedir piezas de repuesto para este modelo específico. (F13.1 y F13.2)

F13.1



F13.2



Componentes:

1 x placa Yardistry

Tornillería

2 x tornillos de cazoleta n.º 10 x 1-1/4"



Customer Registration Card - Tarjeta de Registro del Cliente - Carte d'inscription du client

| | | |
|-------------------------------------|------------------------------|---------------------------------------|
| First Name - Primer Nombre - Prénom | Initial - Inicial - Initiale | Last Name - Apellido - Nom de famille |
| | | |

| | | |
|----------------------|---|-----------------|
| Street - Calle - Rue | PO Box - Casilla postal - Boîte postale | Apt. No. - App. |
| | | |

| | |
|-----------------------|---|
| City - Ciudad - Ville | State/Province - Estado/Provincia - État/Province |
| | |

| | |
|---|-----------------------|
| ZIP/Postal Code - Código Postal - ZIP/Code postal | Country - País - Pays |
| | |

| | |
|---|--|
| E-mail Address - Dirección de E-mail - Adresse courriel | Telephone Number - No. de Teléfono - N° de téléphone |
| | |

| | |
|--|--|
| Model Name - Nombre del Modelo - Nom du modèle | Model Number (from front cover) - Número de Modelo (de la portada) - N° du modèle (page de couverture) |
| | |

| | |
|---|---|
| Date of Purchase - Fecha de Compra - Date d'achat (mm/dd/yyyy) (mm/dd/aaaa) (mm/jj/aaaa) | Place of Purchase - Comprado a - Lieu d'achat |
| | |

| |
|--|
| Comments - Comentarios - Commentaires: |
| |
| |
| |
| |

Mail To - Enviar por Correo a - Envoyer par courrier à:

Yardistry
375 Sligo Road West, PO Box 10
Mount Forest, Ontario, Canada, N0G 2L0
Attention: Consumer Relations
Atención a: Servicio de Atención al Cliente
À l'attention de: Service à la clientèle

Online Registration - Registro online - Enregistrement en ligne:

www.yardistrystructures.com/warranty

Hours/ Heures/ Horas: 8:30 am - 5:00 pm EST
(excl. holidays/ hors jours fériés/ excepto los días festivos)

English and French Spoken / Anglais et français parlés / Inglés y francés hablado

Yardistry would like to say "Thank you" for your time and feedback.

Yardistry quiere "Agradecerle" por su tiempo y su opinión.

Yardistry aimerait vous remercier d'avoir pris le temps de répondre au sondage.