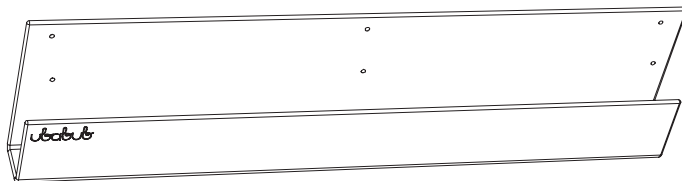


ubabub
clearly modern



Booksee

Product Code: **U0500**



INSTRUCTIONS

revised 061021

Booksee

Instruction manual

PERSONS REQUIRED



ASSEMBLY TIME



TOOLS REQUIRED

- STUBBY SCREWDRIVER
- PHILLIPS HEAD SCREWDRIVER
- PENCIL

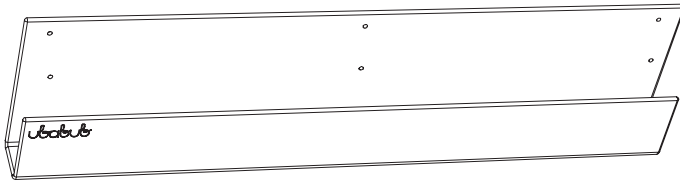
Congratulations and thank you for purchasing an Ubabub product.

As for our entire line of clearly modern nursery furniture, during the design and production of this product we have selected materials that are either recyclable or derived from sustainable practices.

Contents

Contents & Hardware	3
Care & Cleaning	3
Warranty & Contact	4
Assembly Instructions	
Step 1	5
Step 2	6
Step 3	6
Step 4	7

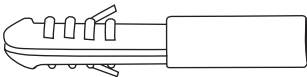
Contents



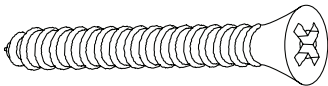
X 2

Weight limit: 15 pounds

Hardware



12 x 40mm Plastic Anchor



12 x 40mm Screw

Care & Cleaning

Clean bookshelf by wiping the surface with a soft cloth dampened with water. Surplus water must be wiped off.

If necessary clean bookshelf using a mild soap solution and wipe clean with a soft cloth dampened with water and then dry with a soft cloth.

Do not use strong household cleaners, and in particular do not use any petrochemical based cleaners on any plastic or acrylic surface.

ONE YEAR LIMITED WARRANTY:

We will replace any missing parts at the time of purchase or any defective item within a one year period from the date of original purchase. Please keep your receipt so that we may process your warranty request. This warranty only covers new units with original packaging and ownership, and is not transferable. It does not cover any used, second-hand or demo models.

This warranty does not cover any damaged or defective parts that result from installation and assembly, normal wear and tear, abuse, negligence, improper use or alteration to the finish, design, and hardware. The specific legal rights of this warranty may vary from state to state. Some states do not allow any exclusion or limitation of incidental damages. Some states do not allow limitation on how long an implied warranty lasts.

Registering your product is even easier than before. You can register your product on our website at: www.themdbfamily.com/registrations for USA purchases. IF YOU WOULD LIKE TO ORDER REPLACEMENT OR MISSING PARTS. PLEASE VISIT US AT:

AUSTRALIA

WWW.UBABUB.COM

**UBABUB
P.O. BOX 4129,
RINGWOOD, VIC 3134**

USA

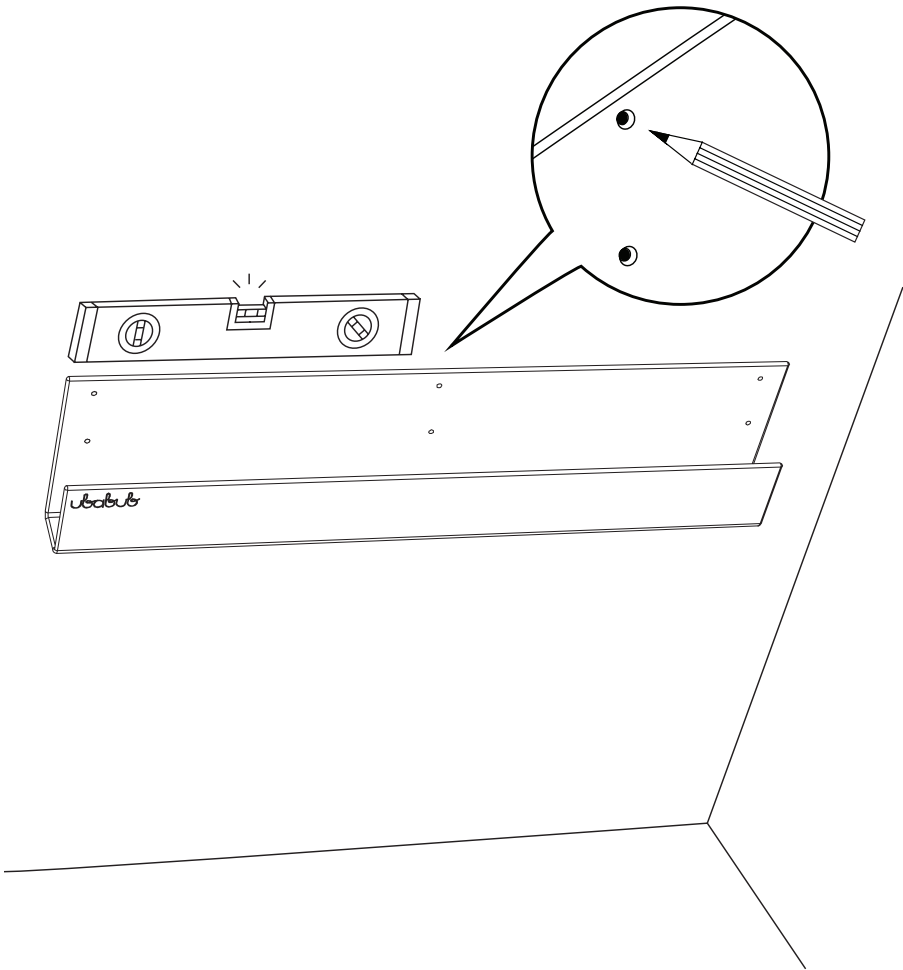
MILLIONDOLLARBABYCO.COM

**MILLION DOLLAR BABY CO.
8700 REX RD.
PICO RIVERA, CA 90660**

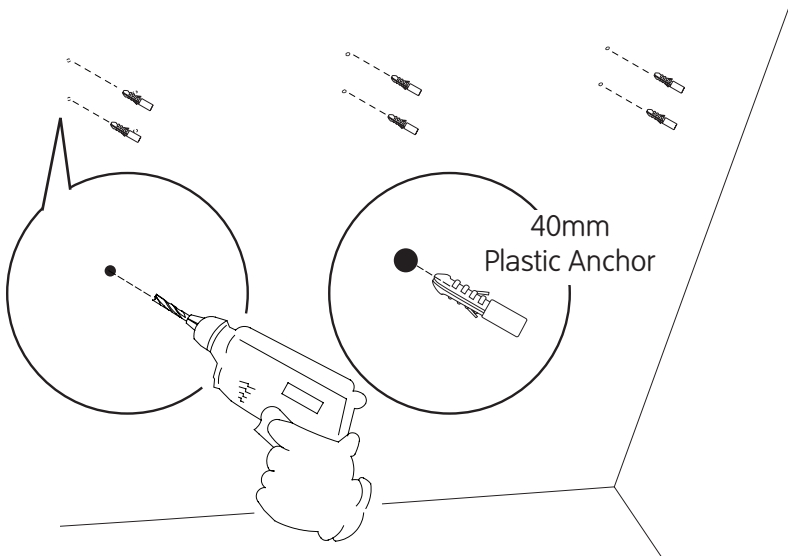
OR YOU CAN CONTACT US BY MAIL:

Assembly Instructions

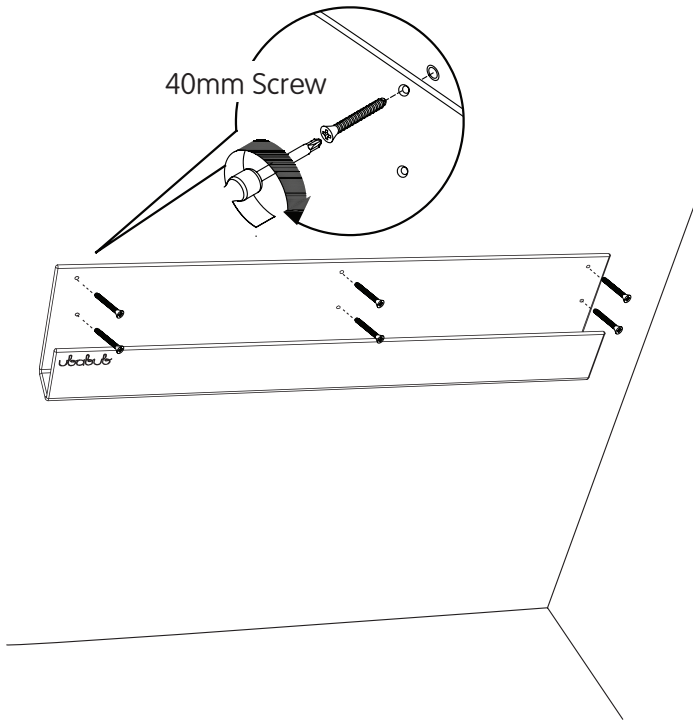
Step 1



Step 2

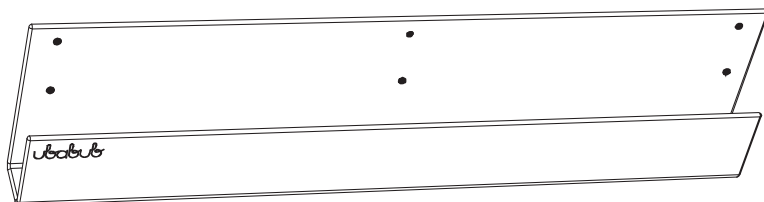


Step 3



Step 4

Finished assembly



X2

ubabubs
clearly modern

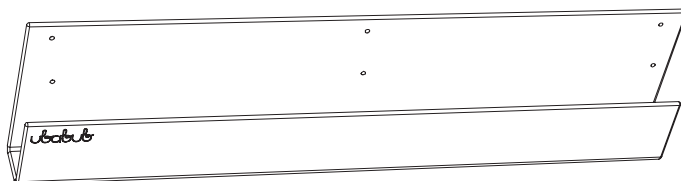


Made in China



Librero modelo Booksee

Código de producto: **U0500**



INSTRUCCIONES

revised 061021

Librero modelo Booksee

Manual de instrucciones

Permítanos extenderle una felicitación y nuestro agradecimiento por adquirir un producto Ubabub.

Al igual que en toda nuestra moderna línea de muebles para la habitación de su bebé, durante el diseño y producción de este producto hemos seleccionado materiales reciclables o producidos mediante un proceso sostenible.

PERSONAS REQUERIDAS



TIEMPO DE ENSAMBLAJE



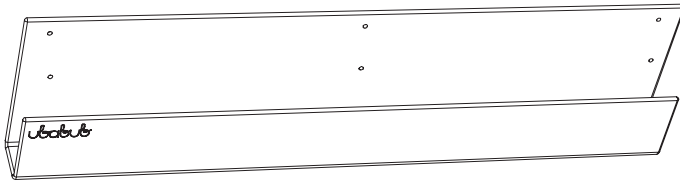
HERRAMIENTAS REQUERIDAS

- DESTORNILLADOR CON MANGO ANCHO
- DESTORNILLADOR TIPO PHILLIPS
- LÁPIZ

Contenido

Contenido y Herramientas	11
Limpieza y cuidados	11
Garantía y Contacto	12
Instrucciones de ensamblaje	
Paso 1	13
Paso 2	14
Paso 3	14
Paso 4	15

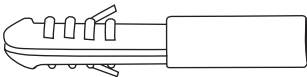
Contenido



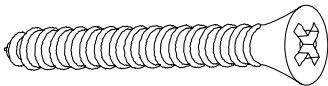
X 2

Límite de peso: 15 libras

Herramientas



12 x 40mm Fijación de Plástico



12 x 40mm Tornillo

Limpieza y cuidados

Para limpiar la superficie del librero, humedezca un paño suave con agua. Limpie el exceso de agua de la superficie con el paño.

De ser necesario, limpie el librero usando una solución de jabón suave y un paño suave humedecido con agua, y finalmente séquelo con otro paño suave.

No utilice limpiadores caseros fuertes; evite sobre todo el uso de limpiadores a base de petroquímicos en cualquier superficie de plástico o acrílico.

GARANTÍA LIMITADA DE UN AÑO:

Reemplazaremos cualquier pieza faltante al momento de la compra o cualquier pieza defectuosa durante un período de un año tras la fecha de la compra original. Guarde su factura de compra para que podamos procesar su solicitud de garantía. Esta garantía únicamente cubre unidades nuevas con empaquetado original a los dueños originales, y no es transferible. No cubre modelos usados, de segunda mano o de demostración.

La garantía no cubre piezas dañadas o defectuosas originadas por la instalación y ensamblaje incorrectos, uso y desgaste normal, abuso, negligencia, uso inadecuado o alteración del acabado, diseño o piezas del producto. Los derechos legales específicos de esta garantía pueden variar dependiendo del estado. Algunos estados no permiten la exclusión o limitación de los daños incidentales. Otros estados no permiten que se limite la duración de la garantía implícita.

Registrar su producto es ahora más fácil que nunca. Puede registrar su producto en nuestro sitio web www.themdbfamily.com/registrations para compras en EE. UU. SI DESEA PEDIR PIEZAS DE REEMPLAZO O FALTANTES, VISÍTENOS EN:

AUSTRALIA

WWW.UBABUB.COM

**UBABUB
P.O. BOX 4129,
RINGWOOD, VIC 3134**

USA

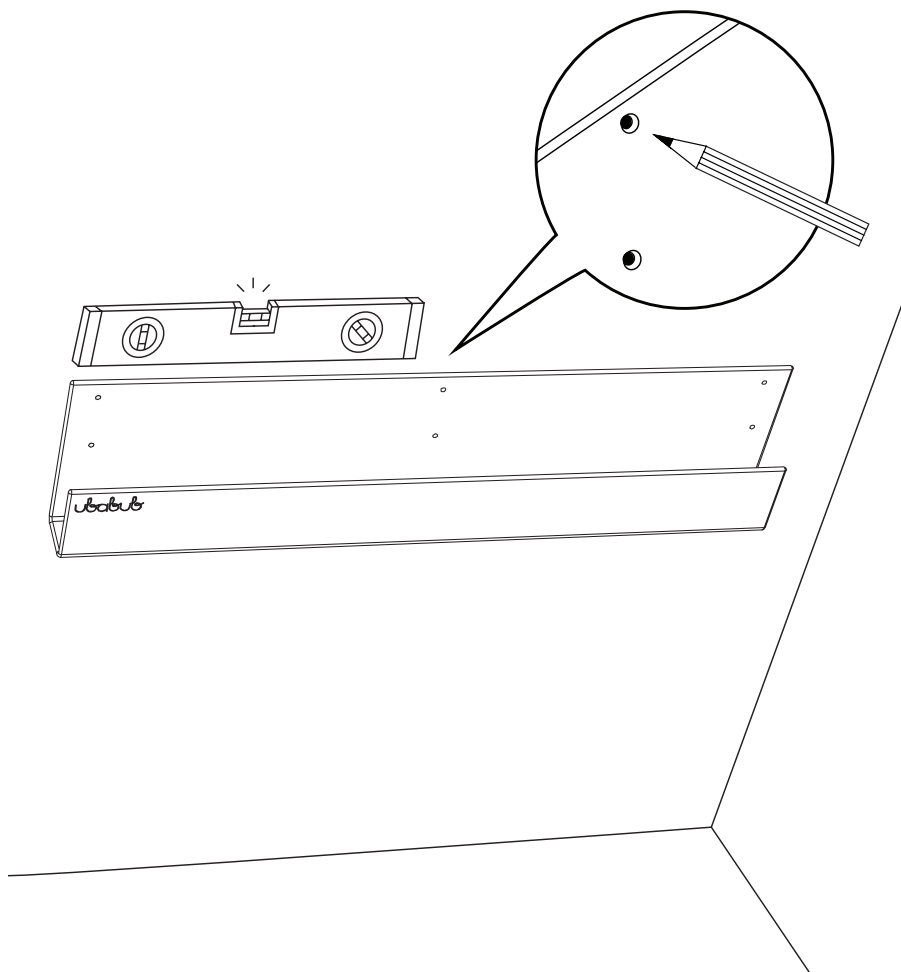
MILLIONDOLLARBABYCO.COM

**MILLION DOLLAR BABY CO.
8700 REX RD.
PICO RIVERA, CA 90660**

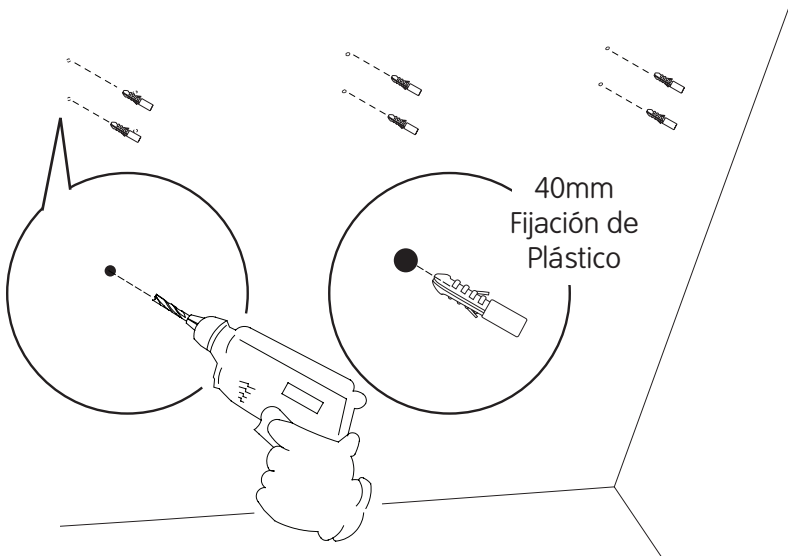
O CONTÁCTENOS POR CORREO POSTAL:

Instrucciones de ensamblaje

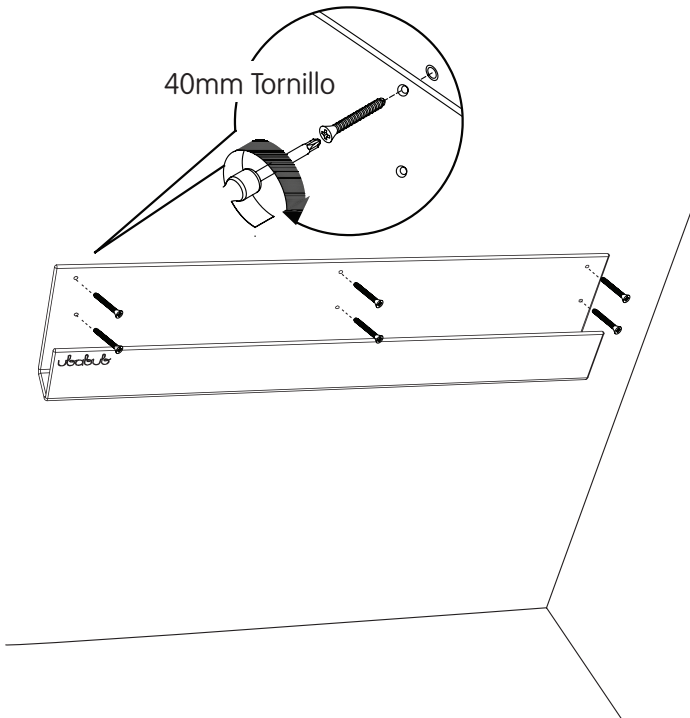
Paso 1



Paso 2

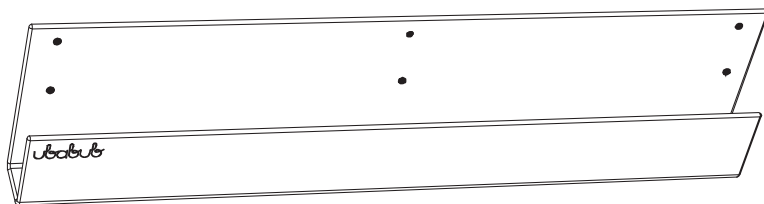


Paso 3



Paso 4

Finalización del ensamblaje



X2

ubabubs
clearly modern



Hecho en China