



GE APPLIANCES

Installation Instructions for your new **RAK601*** Lateral Duct

Before you begin - Read these instructions completely and carefully.
IMPORTANT – OBSERVE ALL GOVERNING CODES AND ORDINANCES.
Note to Installer – Be sure to leave these instructions with the end user.
Note to end user – Keep these instructions with your Owner’s Manual for future reference.

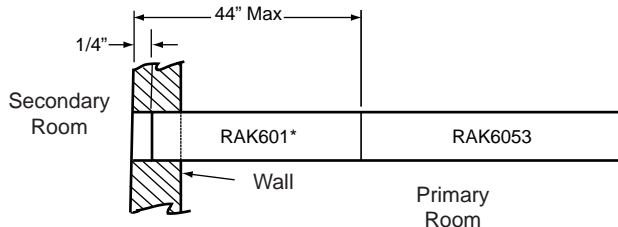
Tools Needed

- Phillips head screwdriver
- Adjustable wrench
- Knife
- Slotted screwdriver
- Saber saw

STEP 1

Preparation

1. The RAK601* Lateral Duct attaches to the RAK6053 Lateral Duct adapter to allow up to 44" extension to a second room from the right or left of the RAK6053 Unit.



2. Cut a 7 1/4" (high) by 6 3/8" (wide) hole in the adjacent wall for the RAK601 to extend through the wall.

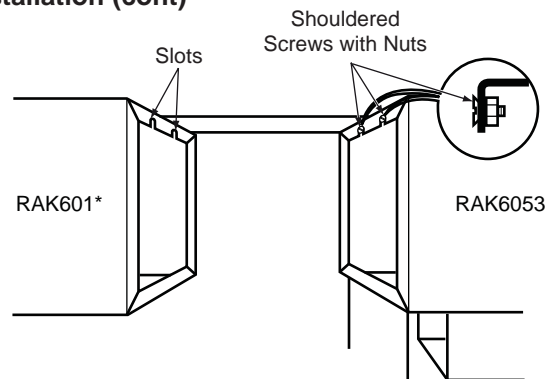
STEP 2

Installation

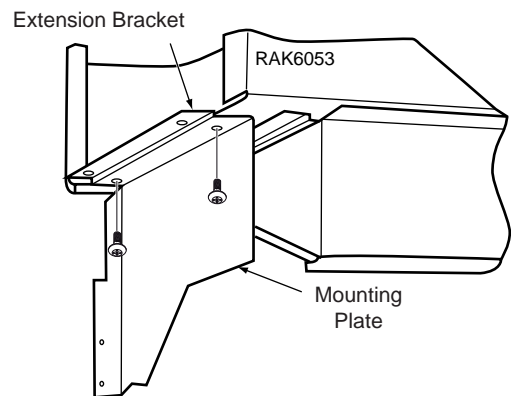
1. Remove end cap from RAK6053 only if it is located on the end in the direction of the extension. If so, remove and install on opposite end.

STEP 2 (cont)

Installation (cont)



2. From secondary room, insert RAK601* duct through the wall opening and "hook" top flange slots over the two flat-head screws on top flange of RAK6053 duct adapter.
3. Scribe duct at outside edge of wall. Remove duct and measure 1/4" back from mark. Cut the RAK601* duct at this point with a sabre saw.



4. Remove the screws securing mounting plate to the RAK6053 duct adapter. Position the extension bracket as shown and return the screws.
5. Reinstall RAK601* duct onto RAK6053 duct adapter. Secure the bottom of the RAK601* duct with the screws furnished.

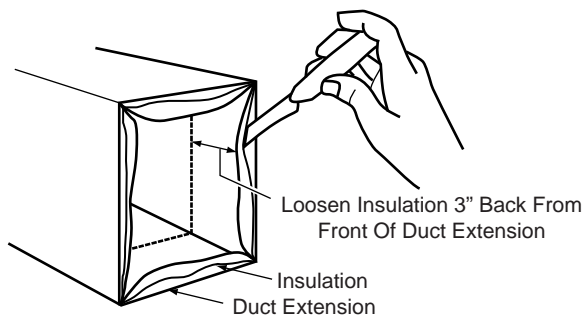
**READ CAREFULLY.
KEEP THESE INSTRUCTIONS.**

Installation Instructions

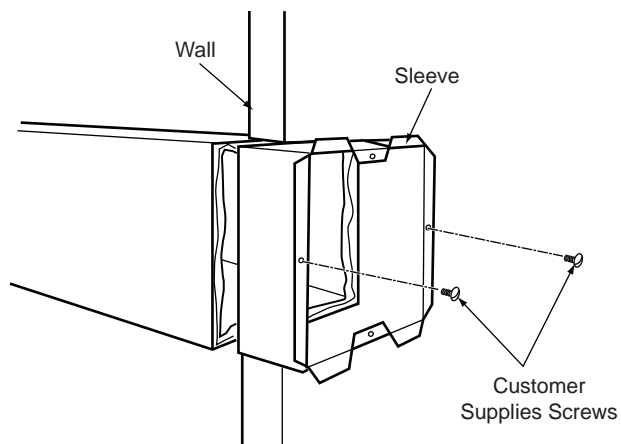
STEP 2 (cont)

Installation (cont)

6. Insert knife blade between the insulation and duct at the open end and loosen the adhesive holding the insulation to the duct.



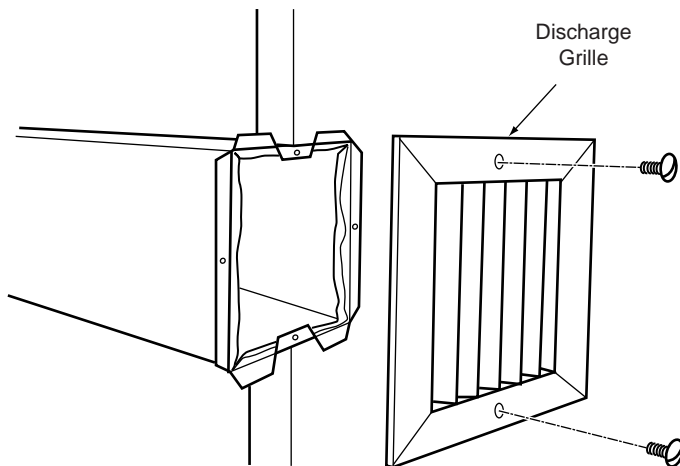
7. Insert the sleeve extension into the open end of the duct between the insulation and the side of the duct.



STEP 2 (cont)

Installation (cont)

8. Holes on side flanges of sleeve are provided for securing sleeve to wall with appropriate screws to be provided by customer.



9. Attach the discharge grille to the sleeve extension with the two slotted screws provided.

NOTE: Make sure that insulation is not blocking the discharge opening.

NOTE: An RAK602* Kit, which consists of an additional register and trim flange is available to be used with the unused portion of the RAK601* for an additional duct extension, provided that the length of the unused portion is suitable.



GE APPLIANCES

Instructions d'installation pour votre nouveau RAK601* conduit latéral

Avant de commencer – Lisez ces instructions attentivement et en entier.

IMPORTANT – RESPECTEZ TOUS LES CODES ET RÈGLEMENTS APPLICABLES. Remarque à l'intention de l'installateur – Assurez-vous de remettre ces instructions au utilisateur final.

Note à l'utilisateur final - Conservez ces instructions avec le manuel du propriétaire afin de pouvoir vous y reporter ultérieurement.

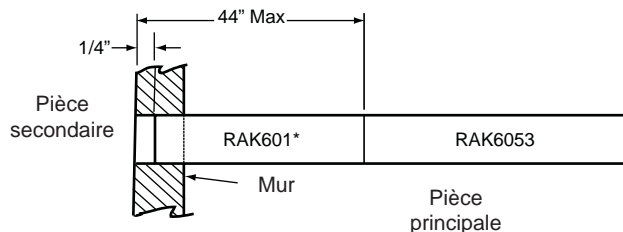
Outils nécessaires

- Tournevis Phillips
- Clé à molette
- Couteau
- Tournevis pour écrous à fente
- Scie sauteuse

ÉTAPE 1

Préparation

1. Le conduit latéral RAK601* se fixe à l'adaptateur de conduit latéral RAK6053 pour permettre une extension de 1,2 m vers une seconde pièce à gauche ou à droite du module RAK6053.



2. Couper un trou de 18 cm de haut par 16 cm de large dans le mur adjacent pour que le RAK601 se prolonge au travers du mur.

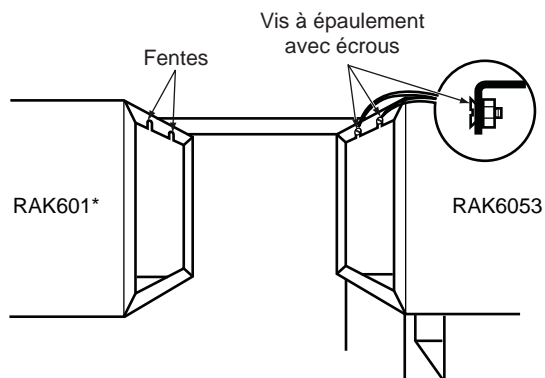
ÉTAPE 2

Installation

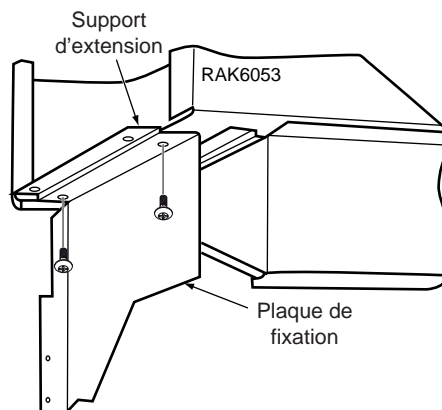
1. Retirer l'embout de RAK6053 uniquement s'il se trouve sur l'extrémité dans le sens de l'extension. Dans ce cas, le retirer et le poser sur l'autre extrémité.

ÉTAPE 2 (suite)

Installation (suite)



2. De la pièce secondaire, insérer le conduit RAK601* dans l'ouverture du mur et accrocher les fentes de bride supérieure sur les deux vis à tête plate sur la bride supérieure de l'adaptateur de conduit RAK6053.
3. Marquer le conduit au bord extérieur du mur. Retirer le conduit et mesurer 6 mm depuis la marque. Couper le conduit RAK601* en ce point avec une scie à découper.



4. Retirer les vis bloquant la plaque de fixation sur l'adaptateur de conduit RAK6053. Positionner le support d'extension comme illustré et réutiliser les vis.
5. Réinstaller le conduit RAK601* sur l'adaptateur de conduit RAK600. Bloquer le dessous du conduit RAK601* avec les vis fournies.

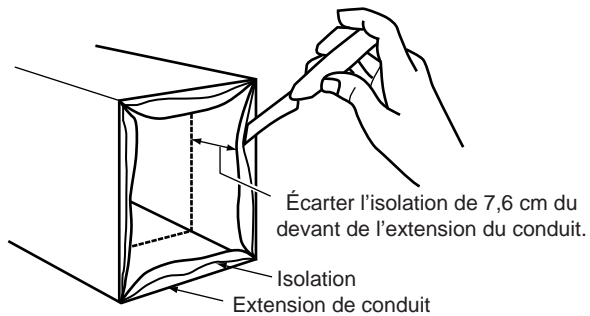
**LISEZ ATTENTIVEMENT.
CONSERVEZ CES INSTRUCTIONS.**

Installation Instructions

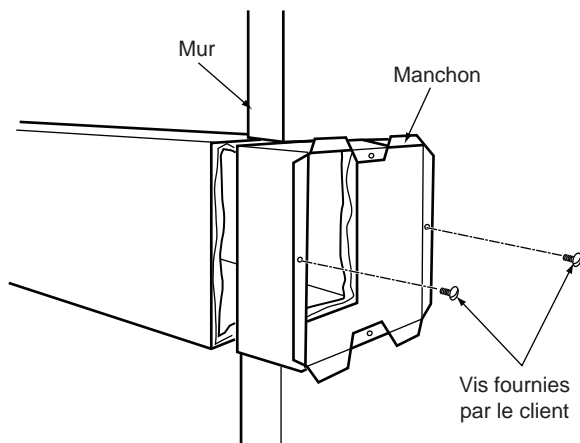
ÉTAPE 2 (suite)

Installation (suite)

6. Insérer la lame de couteau entre l'isolation et le conduit au niveau de l'extrémité ouverte et écarter l'adhésif retenant l'isolation sur le conduit.



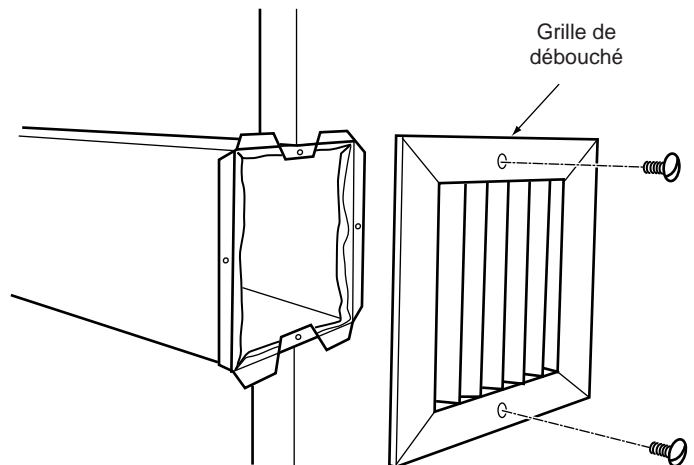
7. Insérer le manchon d'extension dans l'extrémité ouverte du conduit entre l'isolation et le côté du conduit.



ÉTAPE 2 (suite)

Installation (suite)

8. Les trous sur les brides de côté du manchon sont fournies pour bloquer le manchon sur le mur avec les vis appropriées fournies par le client.



9. Fixer la grille de débouché sur l'extension de manchon avec les deux vis fendues fournies.

REMARQUE : S'assurer que l'isolation ne bloque pas l'ouverture de débouché.

REMARQUE: Un kit RAK602*, qui comprend un registre supplémentaire et une bride de garniture, est disponible pour être utilisé avec la partie inutilisée du RAK601* pour une extension de conduit supplémentaire, à condition que la longueur de partie inutilisée soit appropriée.