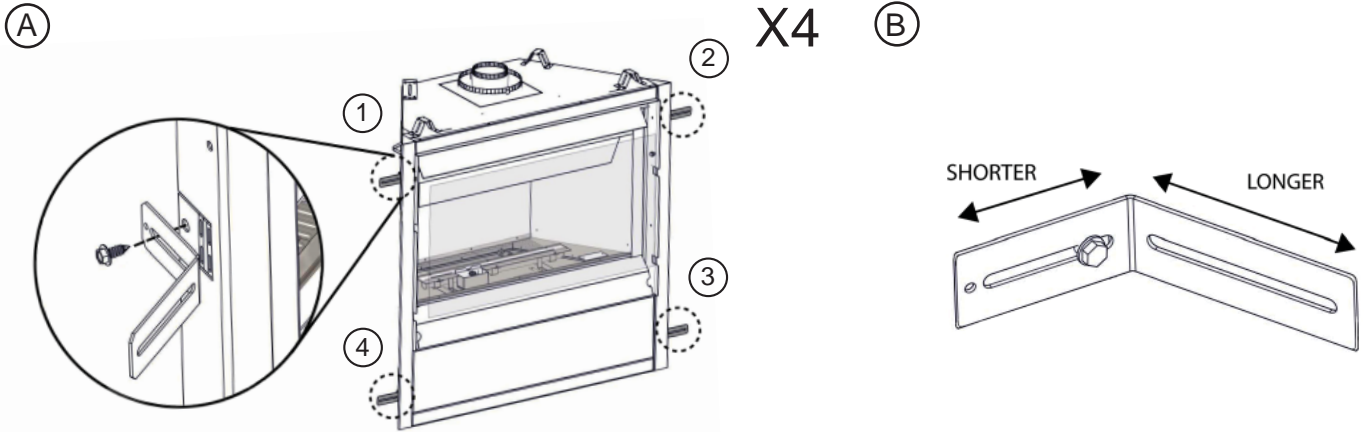


ASCENT SERIES NAILING BRACKET INSTALLATION

NOTE: THIS NAILING BRACKET(X4) HAS BEEN ADDED AS AN IMPROVEMENT TO THE ORIGINAL NAILING TAB THAT IS PART OF THE APPLIANCE FRAME.



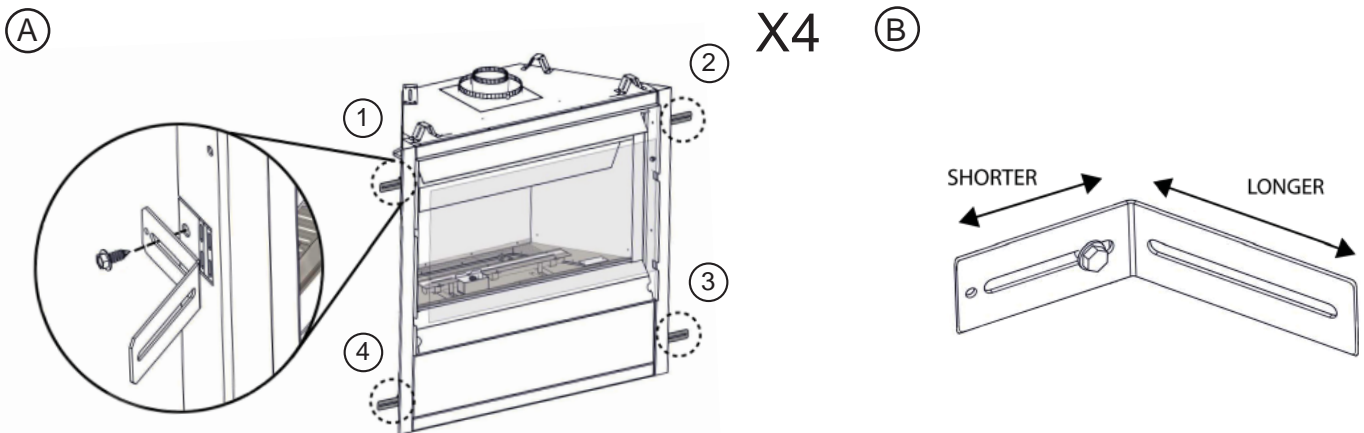
USE A SELF TAPPING SCREW TO SECURE
SHORT SIDE OF NAILING BRACKET TO APPLIANCE
(SEE FIGURE B). REPEAT FOR STEPS 2,3 AND 4.
ADJUST BRACKET TO SUIT YOUR DESIRED
FINISHING MATERIAL.

Quality System Certified To
ISO
9001-2008
W415-1621 / A / 03.07.16

Wolf Steel Ltd., 24 Napoleon Rd., Barrie, ON L4M 0G8 Canada • (705)721-1212 • fax (705)722-6031 • www.napoleonfireplaces.com

ASCENT SERIES NAILING BRACKET INSTALLATION

NOTE: THIS NAILING BRACKET(X4) HAS BEEN ADDED AS AN IMPROVEMENT TO THE ORIGINAL NAILING TAB THAT IS PART OF THE APPLIANCE FRAME.



USE A SELF TAPPING SCREW TO SECURE
SHORT SIDE OF NAILING BRACKET TO APPLIANCE
(SEE FIGURE B). REPEAT FOR STEPS 2,3 AND 4.
ADJUST BRACKET TO SUIT YOUR DESIRED
FINISHING MATERIAL.

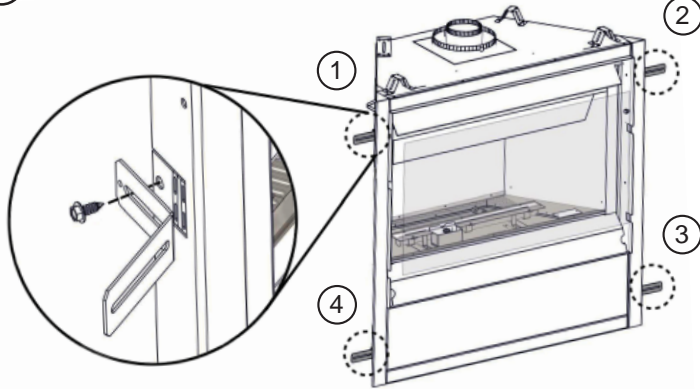
Quality System Certified To
ISO
9001-2008
W415-1621 / A / 03.07.16

Wolf Steel Ltd., 24 Napoleon Rd., Barrie, ON L4M 0G8 Canada • (705)721-1212 • fax (705)722-6031 • www.napoleonfireplaces.com

MODÈLES ASCENT L'INSTALLATION DES SUPPORTS DE FIXATION

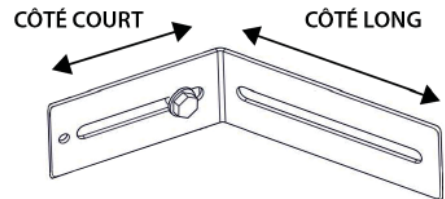
NOTE:

(A)



X4

(B)



UTILISER UNE VIS AUTOTARAUDEUSE POUR FIXER CÔTÉ COURT DE SUPPORT DE FIXATION À L'APPAREIL. (SEE FIGURE B). RÉPÉTER POUR LES ÉTAPES 2,3 ET 4. AJUSTEZ LE SUPPORT EN FONCTION DE VOTRE MATÉRIAU DE FINITION DÉSIRÉ.

Système de qualité certifié
ISO
9001-2008
W415-1621 / 03.07.16

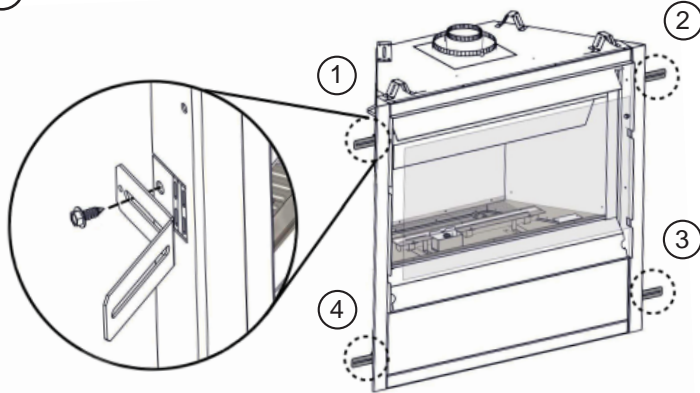
Wolf Steel Ltd., 24 Napoleon Rd., Barrie, ON L4M 0G8 Canada • (705)721-1212 • fax (705)722-6031 • www.napoleonfireplaces.com

MODÈLES ASCENT L'INSTALLATION DES SUPPORTS DE FIXATION

NOTE:

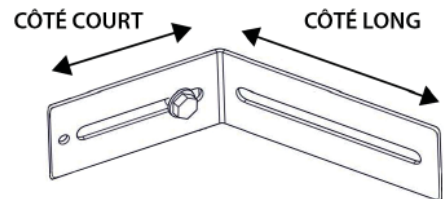
CES SUPPORTS DE FIXATION (X4) A ÉTÉ AJOUTÉ COMME UNE AMÉLIORATION DE LA FIXATION CE SUPPORT ORIGINAL QUI FAIT PARTIE DE LA CADRE APPLIANCE.

(A)



X4

(B)



UTILISER UNE VIS AUTOTARAUDEUSE POUR FIXER CÔTÉ COURT DE SUPPORT DE FIXATION À L'APPAREIL. (SEE FIGURE B). RÉPÉTER POUR LES ÉTAPES 2,3 ET 4. AJUSTEZ LE SUPPORT EN FONCTION DE VOTRE MATÉRIAU DE FINITION DÉSIRÉ.

Système de qualité certifié
ISO
9001-2008
W415-1621 / 03.07.16

Wolf Steel Ltd., 24 Napoleon Rd., Barrie, ON L4M 0G8 Canada • (705)721-1212 • fax (705)722-6031 • www.napoleonfireplaces.com