



Walker[®]
Edison

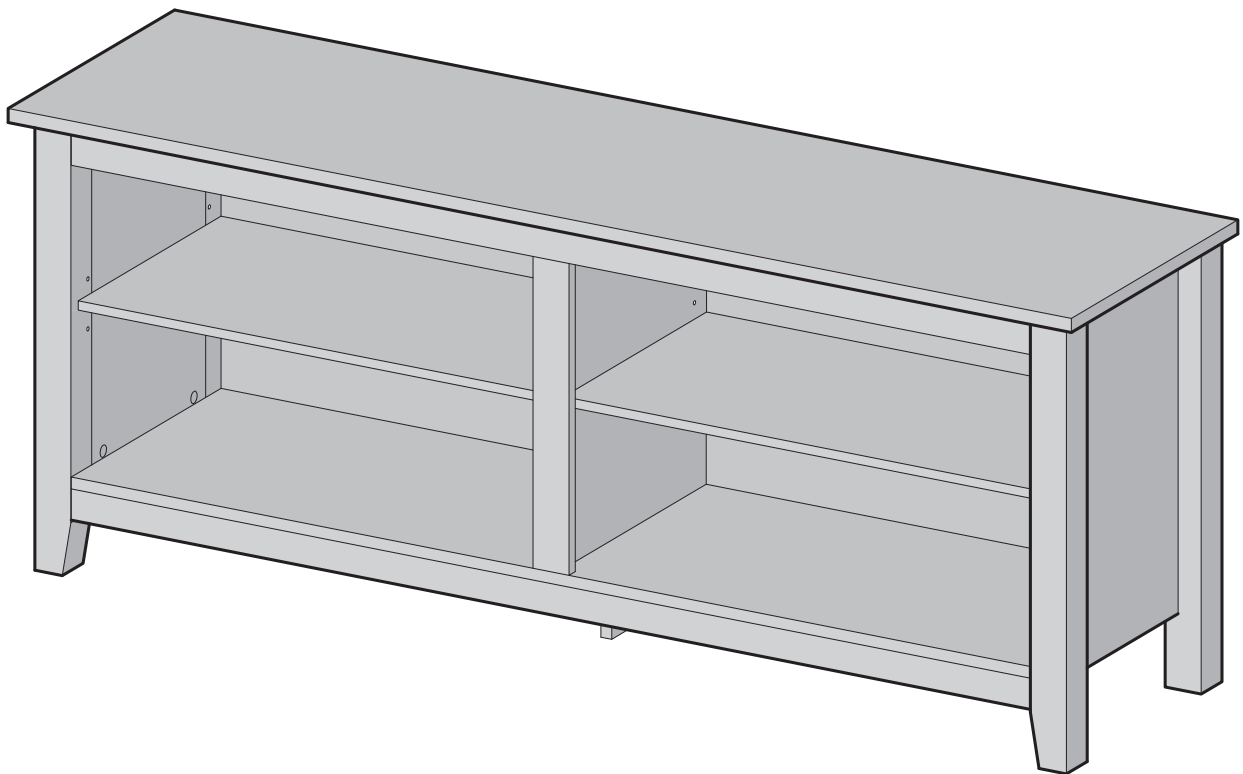
furniture company

ITEM # : W58CSP

Ítem N.º: W58CSP

Assembly Instructions

Instrucciones de ensamblaje



For the most current instructions, additional assembly tips, to report damage or request parts, please visit our website at www.walkerediton.com.

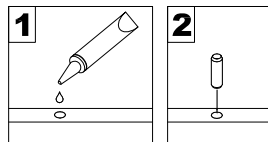
Visite nuestro sitio web para obtener las instrucciones más actualizadas, sugerencias de montaje e informes de daños, o para solicitar piezas. www.walkerediton.com

Revised 04/03/2018

General Assembly Guidelines

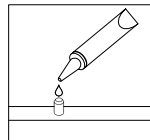
Instructions de montage générales

- I. Ensure that all parts and hardware are available before beginning assembly.
I. Asegúrese de tener a disposición todas las piezas y materiales antes de comenzar el ensamblaje.
- II. Follow each step carefully to ensure the proper assembly of this product.
II. Siga todos los pasos con atención para garantizar el ensamblaje correcto de este producto.
- III. Two people are recommended for ease in the assembly of this product.
III. Para un ensamblaje sencillo de este producto se recomienda que participen dos personas.
- IV. The three main types of hardware used to assemble this product are : wood dowels , screws and bolts.
IV. Los tres tipos principales de materiales utilizados para ensamblar este producto son: clavijas de madera, tornillos y pernos.
- V. The provided glue is to secure wood dowels in place . When first inserting dowels , locate the appropriate hole for the dowel , place a small amount of glue in the hole and insert the dowel . Wipe away excess glue immediately.
V. El pegamento proporcionado es para asegurar las clavijas de madera en su lugar. Cuando inserte las clavijas por primera vez, ubique el orificio apropiado para ellas, coloque una pequeña cantidad de pegamento en el orificio e insértelas. Limpie el exceso de pegamento de inmediato.

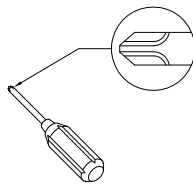


In future assembly steps when dowels are necessary to attach assembly parts together , place a small amount of glue on the end of the dowel before attaching parts together . Wipe away excess glue immediately.

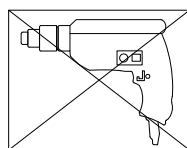
En los siguientes pasos de ensamblaje donde sea necesario utilizar clavijas para unir distintas piezas, coloque una pequeña cantidad de pegamento en la punta de la clavija antes de unir las piezas. Limpie el exceso de pegamento de inmediato.



- VI. A Phillips head screwdriver is required for the assembly of this product .
VI. Para ensamblar este producto, es necesario un destornillador de cabeza tipo Phillips.

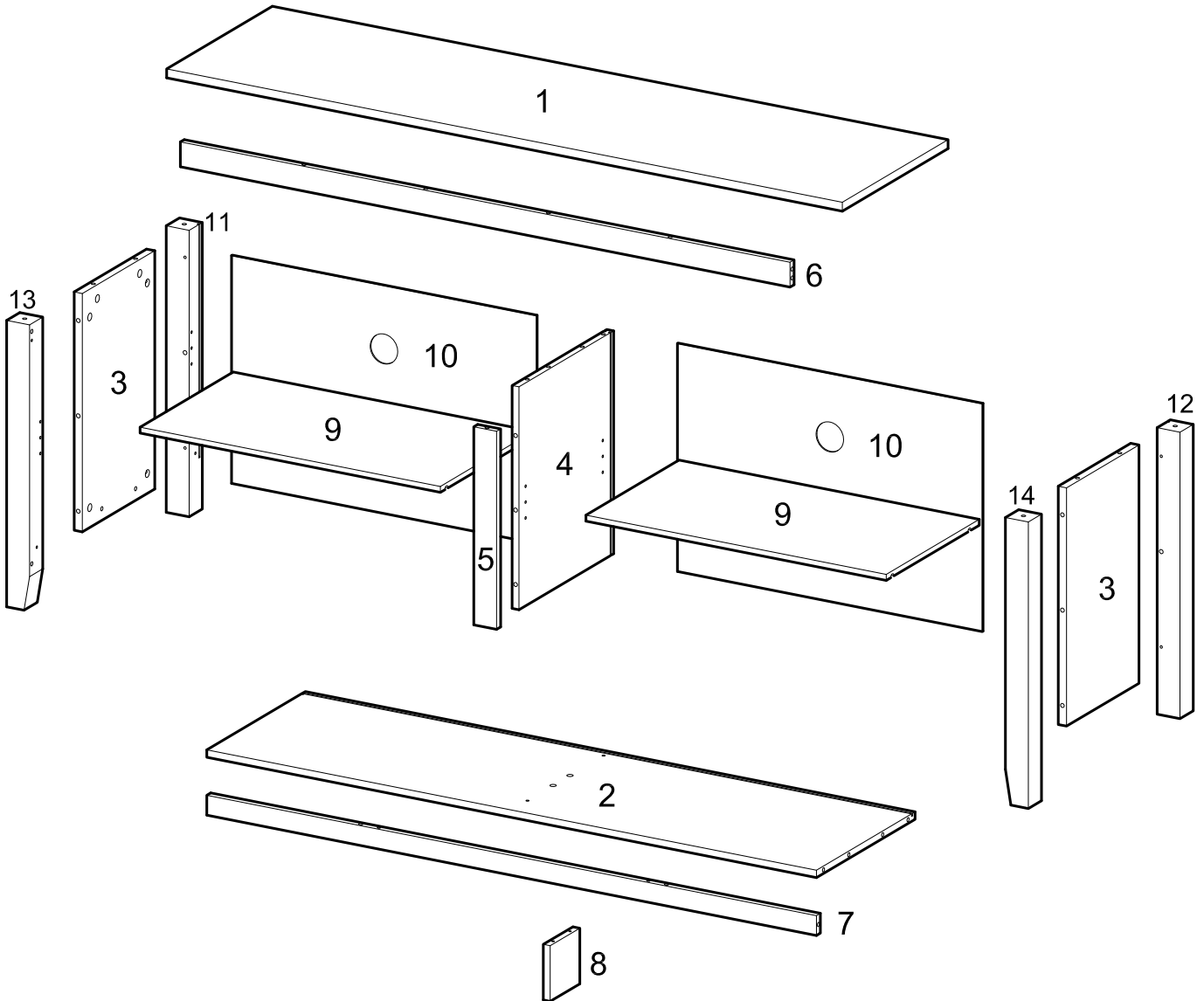


- VII. Power tools should not be used to assemble this product .
VII. No se deben utilizar herramientas eléctricas para ensamblar este producto.




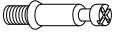

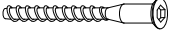
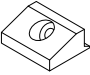



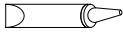

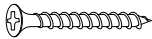
Parts List

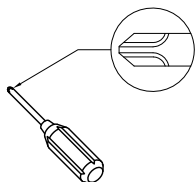
Lista de materiales



Hardware List

Lista de materiales

A		Ø8x30	Wooden dowel clavija de madera	24 pcs
B		Ø6x35	Cam bolt perno de leva	22 pcs
C		Ø15x12	Cam lock levas de fijación	22 pcs
D		Ø6x50	Bolt perno	4 pcs
E			Plastic wedge cuña de plástico	8 pcs
F			Screw tornillo	8 pcs
G			Shelf support pin perno de soporte de estante	8 pcs
H		M4	Wrench llave inglesa	1 pc
J			Glue tube tubo de pegamento	1 pc
K		Ø30	Sticker etiqueta	22 pcs
L		Ø4x45	Screw tornillo	4 pcs



Philips head screwdriver required for assembly

(not included)

Se requiere un destornillador de cabeza Philips para el montaje
(no incluido)

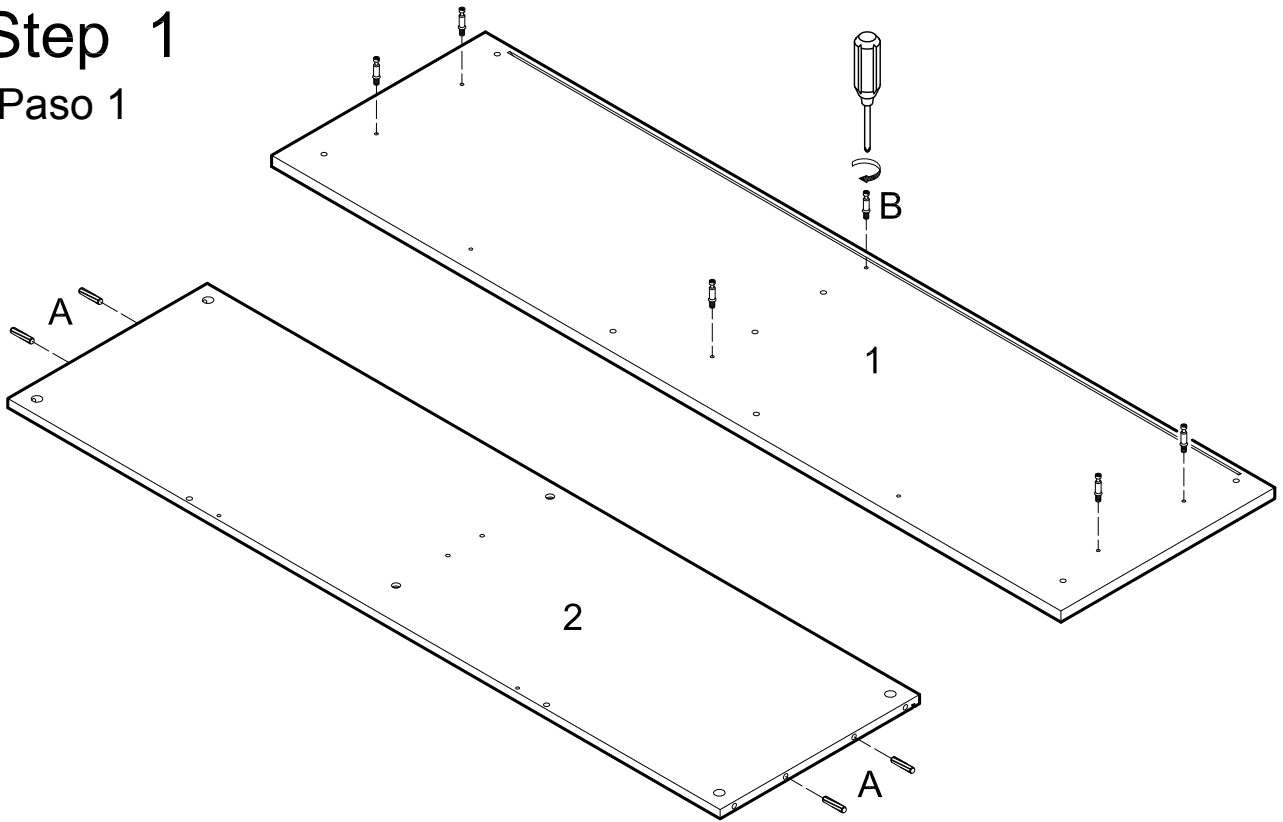
The hardware quantities listed above are required for proper assembly.

Some extra hardware may also have been included.

Las cantidades de materiales antes mencionadas son necesarias para el ensamblaje apropiado.
Se podrían incluir algunas piezas de materiales adicionales.

Step 1

Paso 1

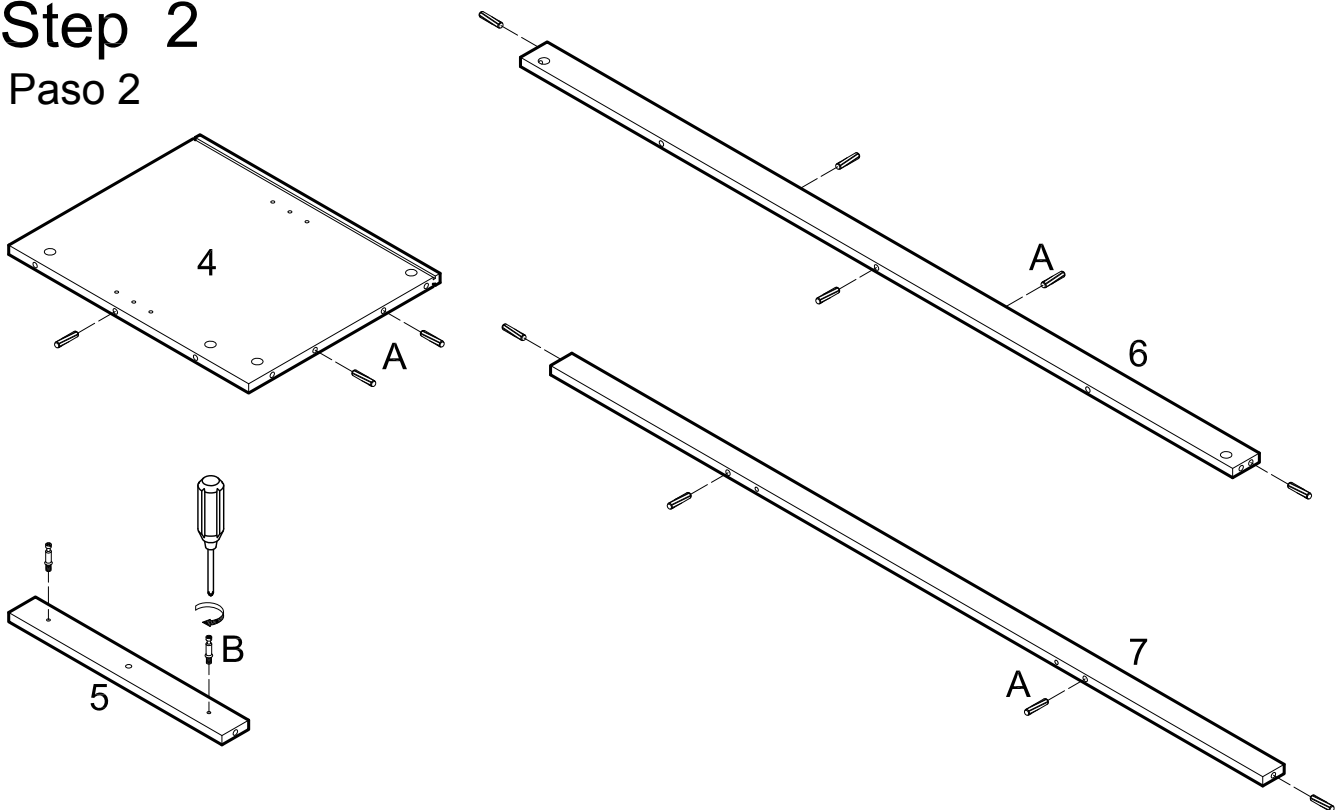


Insert dowels (A) into panel (2). Screw cam bolts (B) into panels (1,2).

Inserte las clavijas (A) en el panel (2). Atornille los pernos de levas (B) en los paneles (1,2).

Step 2

Paso 2

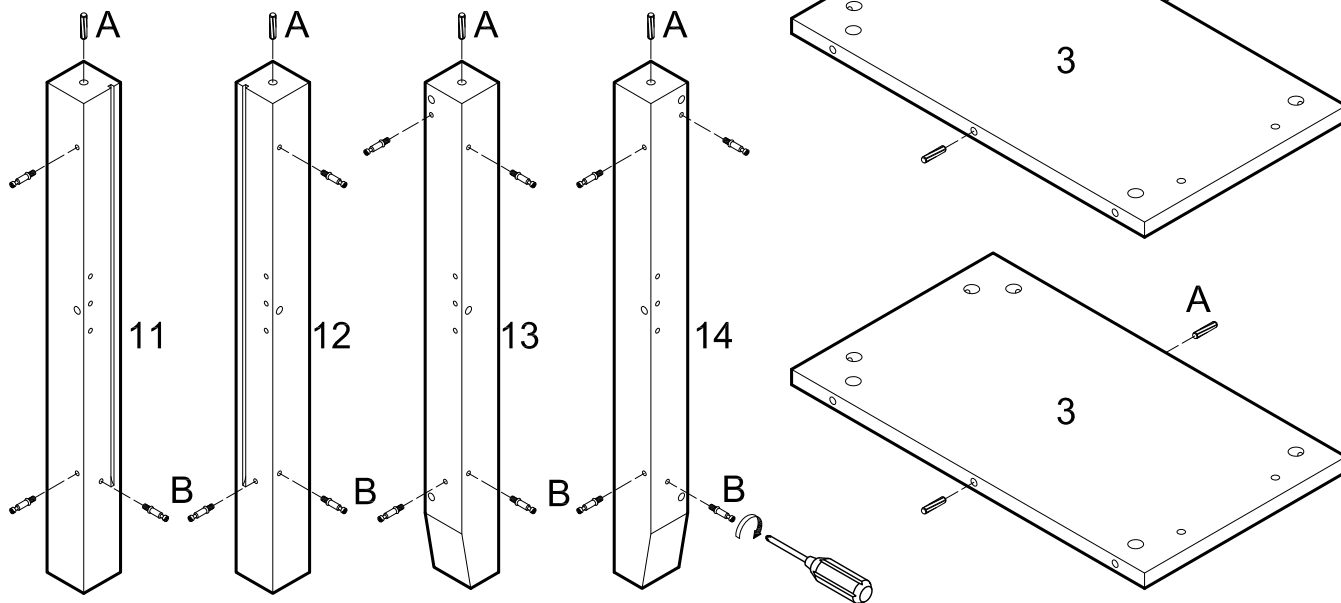


Insert dowels (A) into panel (4) and slats (6,7). Screw cam bolts (B) into slat (5).

Inserte las clavijas (A) en el panel (4) y en los listones (6,7). Atornille los pernos de levas (B) en el listón (5).

Step 3

Paso 3

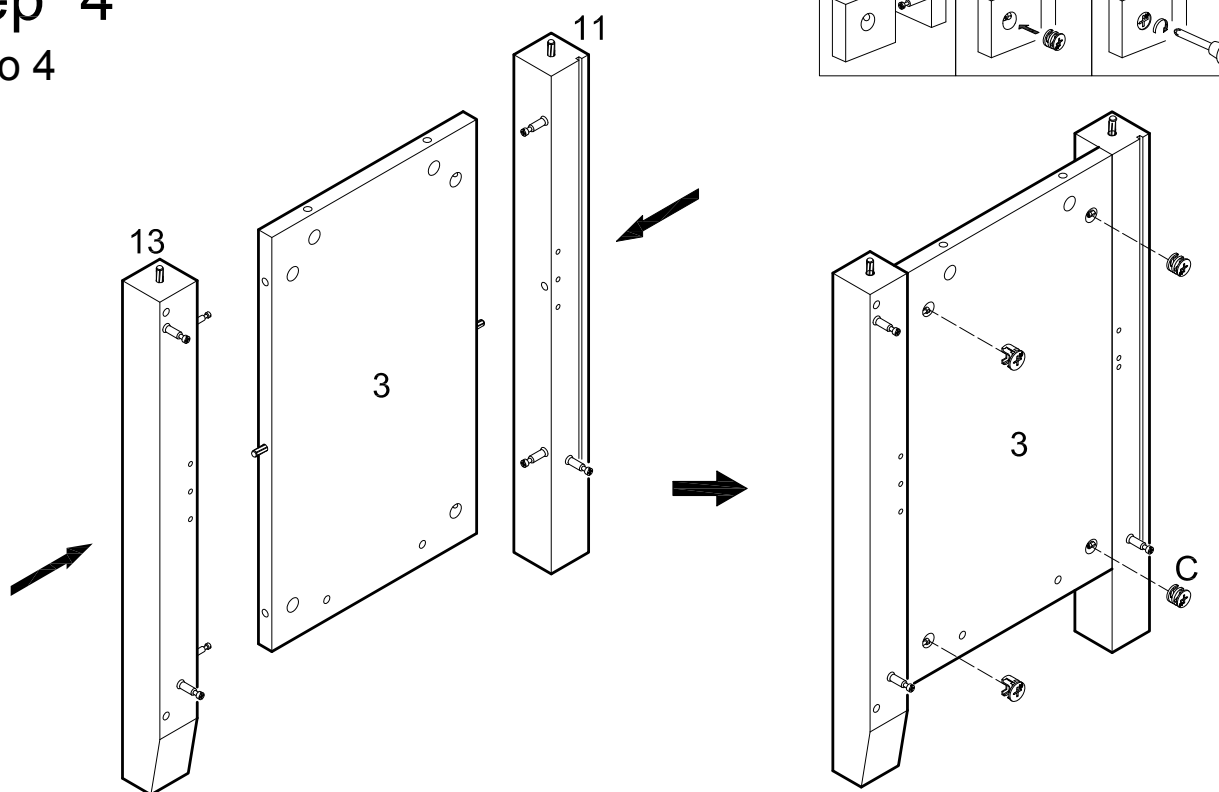


Insert dowels (A) into legs (11,12,13,14) and panels (3). Screw cam bolts (B) into legs (11,12,13,14).

Inserte las clavijas (A) en las patas (11,12,13,14) y en los paneles (3). Atornille los pernos de levas (B) en las patas (11,12,13,14).

Step 4

Paso 4

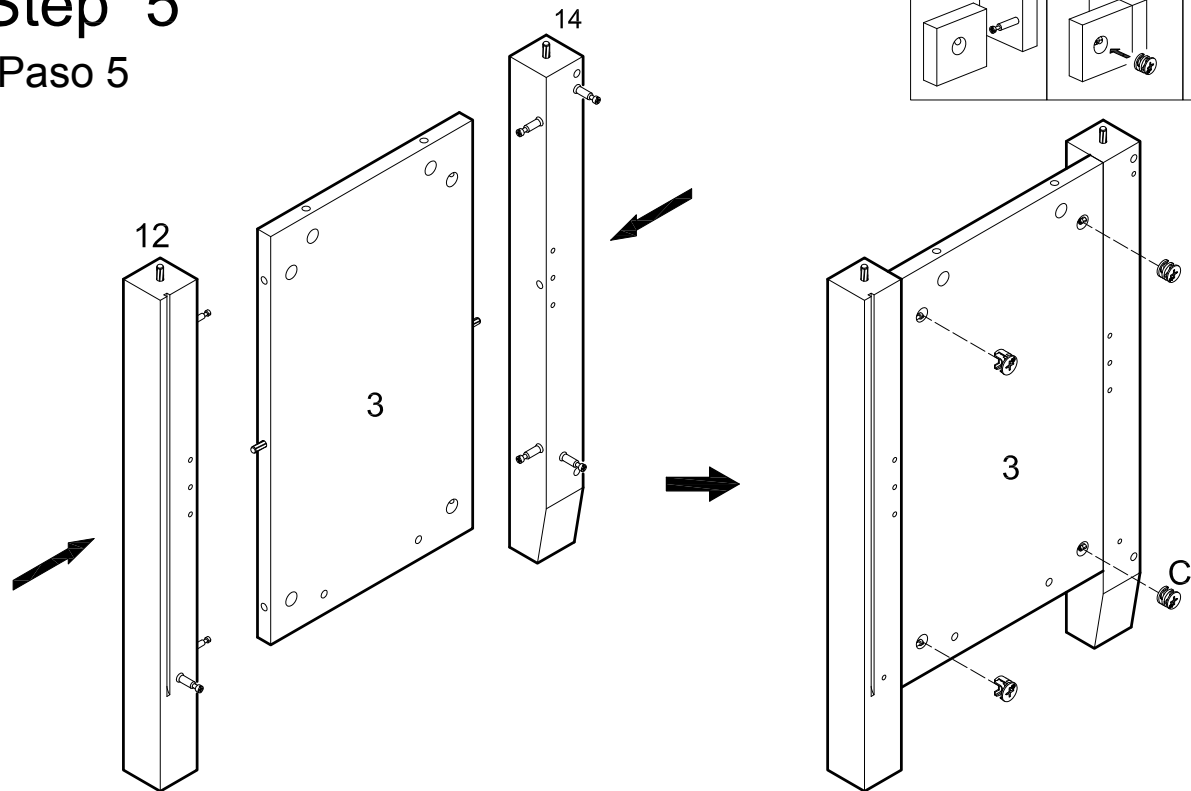


Attach legs (11,13) to panel (3) using cam bolts and dowels as guides. Insert cam locks (C) into panel (3) and tighten with a screwdriver.

Una las patas (11,13) al panel (3) utilizando pernos de levas y clavijas como guía. Inserte las levas de fijación (C) en el panel (3) y ajústelas con un destornillador.

Step 5

Paso 5

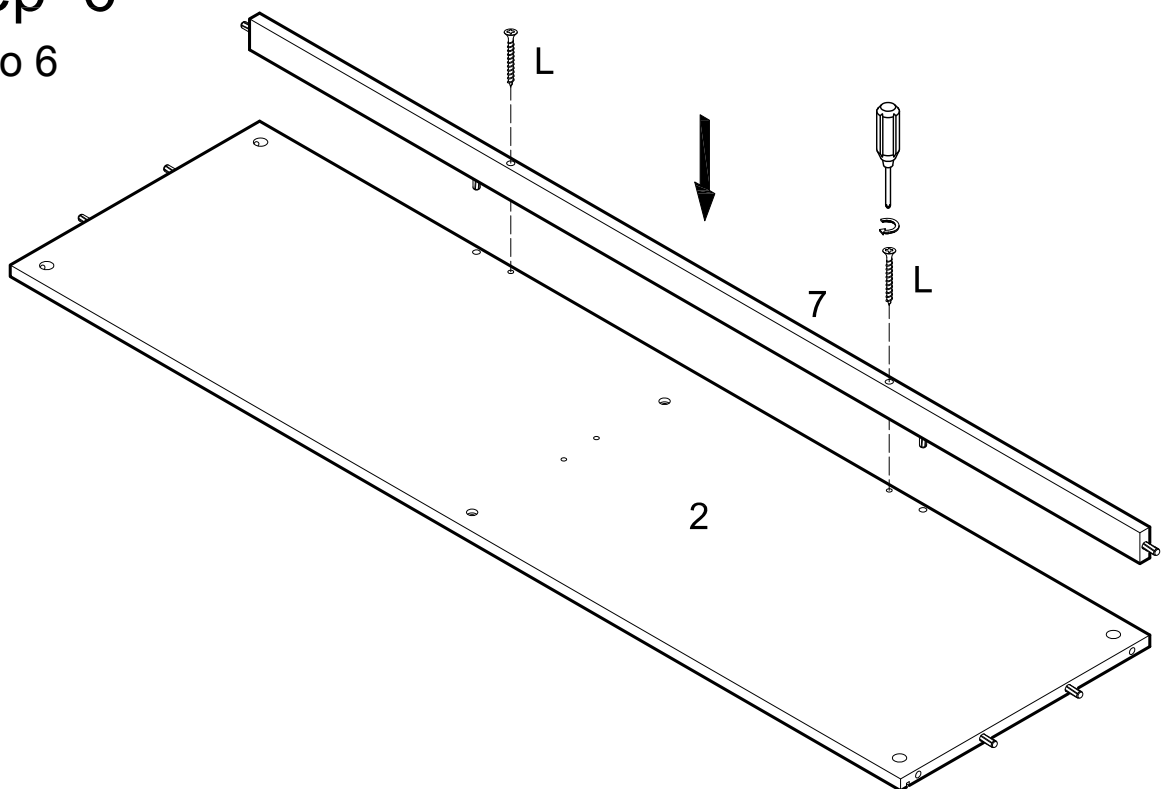


Attach legs (12,14) to second panel (3) using cam bolts and dowels as guides. Insert cam locks (C) into panel (3) and tighten with a screwdriver.

Una las patas (12,14) al segundo panel (3) utilizando pernos de levas y clavijas como guía. Inserte las levas de fijación (C) en el panel (3) y ajústelas con un destornillador.

Step 6

Paso 6

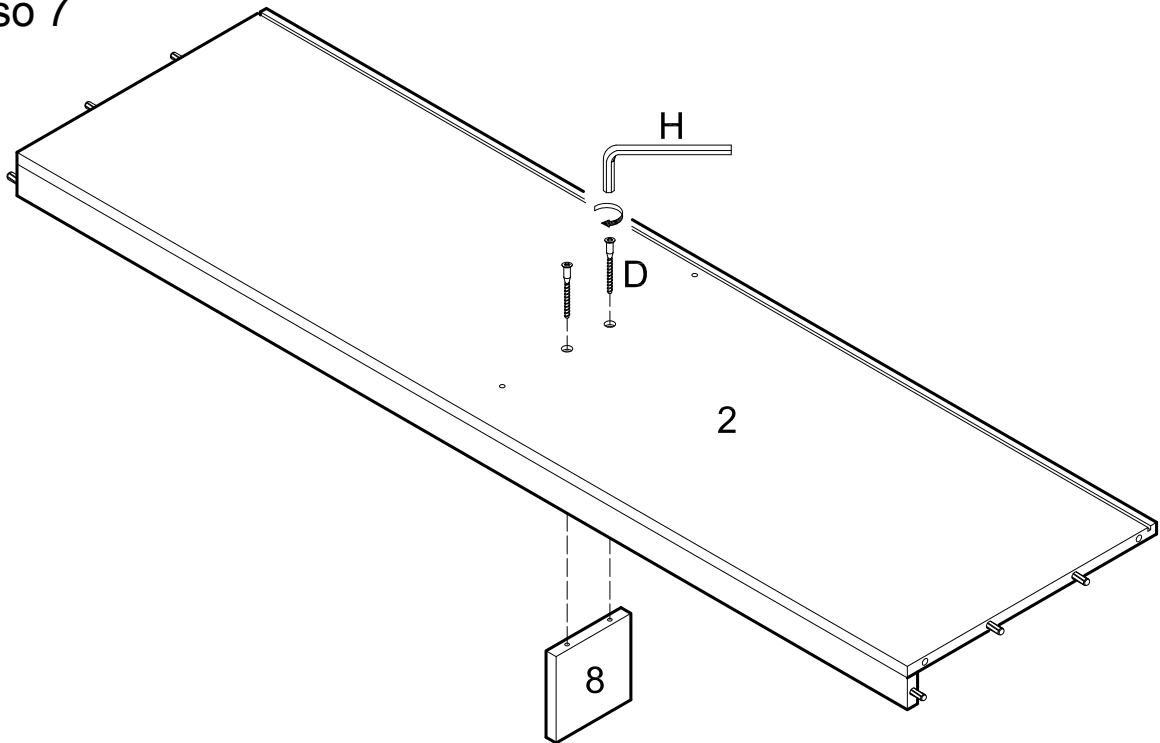


Attach slat (7) to panel (2) using dowels as guides. Secure screw (L) to slat (7) to panel (2).

Acople el listón (7) al panel (2) usando clavijas como guías. Asegure el tornillo (L) al listón (7) en el panel (2).

Step 7

Paso 7

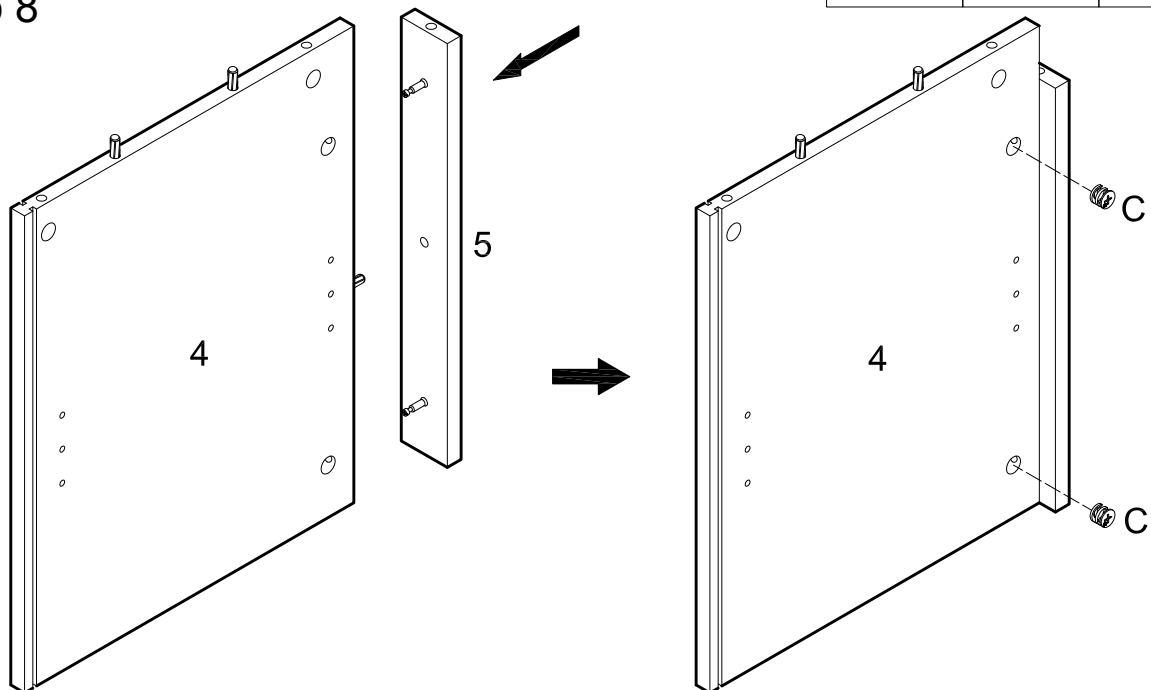


Attach support leg (8) to panel (2) using bolts (D). Tighten bolts (D) with wrench (H).

Fije la pata de apoyo (8) al panel (2) con los pernos (D). Ajuste los pernos (D) con la llave (H).

Step 8

Paso 8

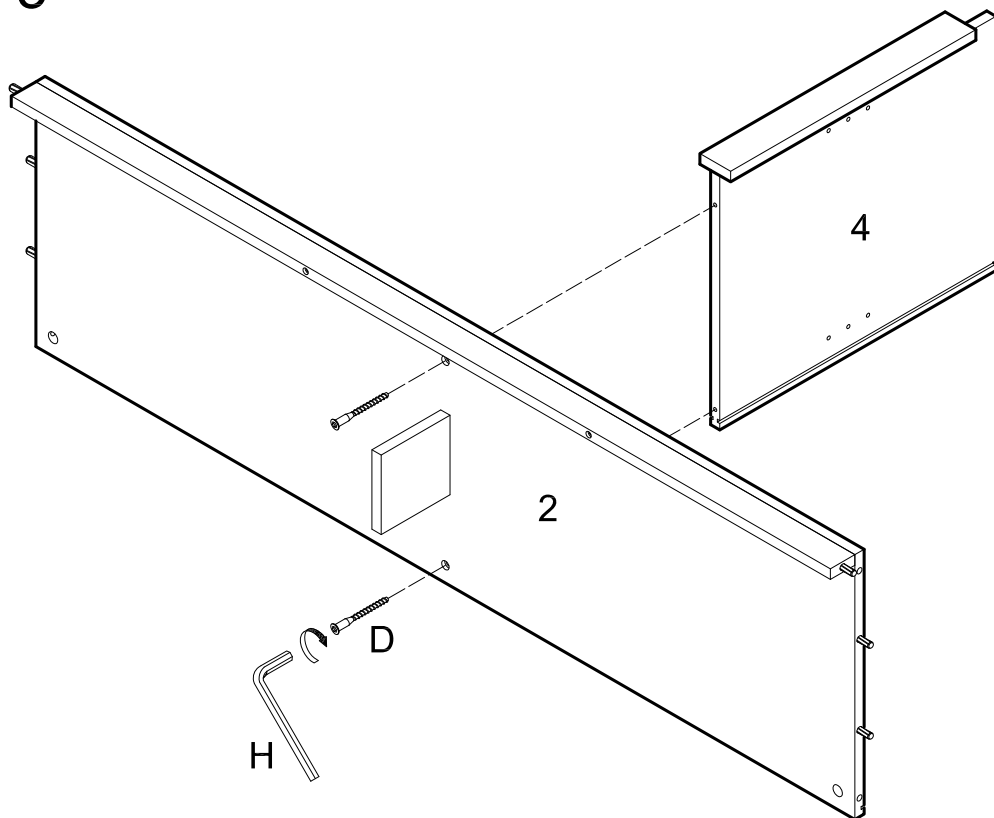


Attach slat (5) to panel (4) using cam bolts and dowel as guides. Insert cam locks (C) into panel (4) and tighten with a screwdriver.

Una el listón (5) al panel (4) utilizando pernos de levas y clavijas como guía. Inserte las levas de fijación (C) en el panel (4) y ajústelas con un destornillador.

Step 9

Paso 9

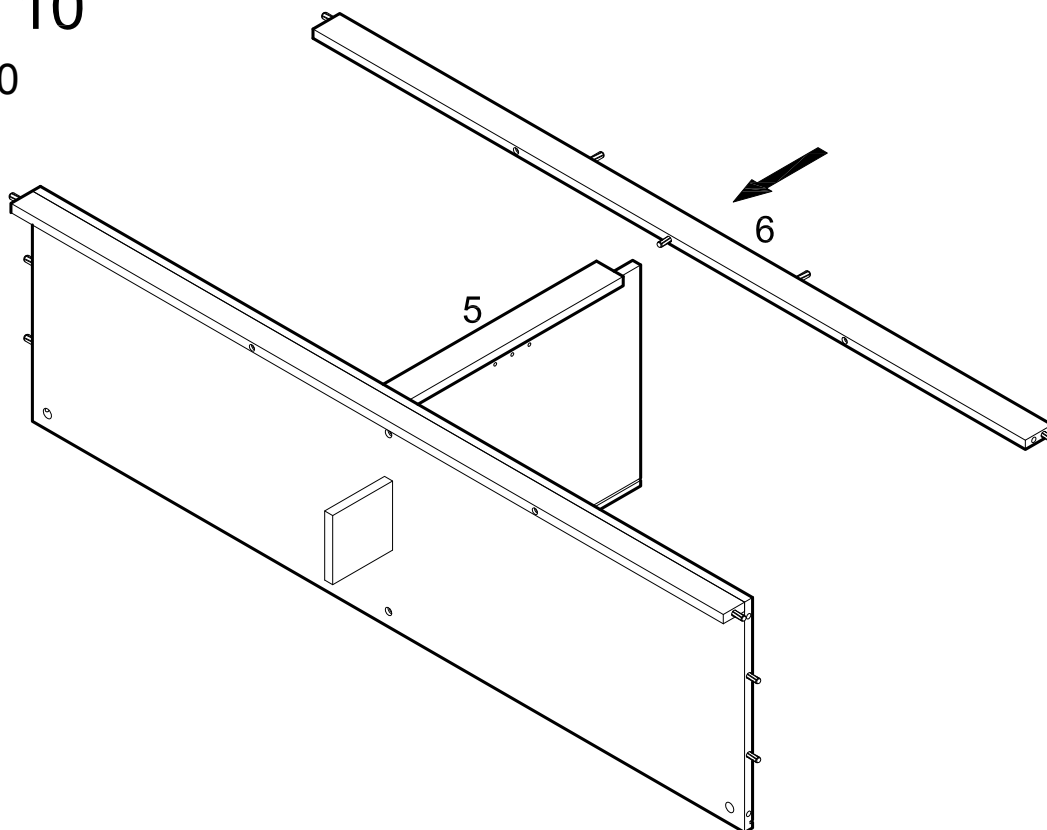


Attach panel (4) to panel (2) using bolts (D). Tighten bolts (D) with wrench (H).

Una un panel (4) con otro panel (2) utilizando pernos (D). Ajuste los pernos (D) con la llave (H).

Step 10

Paso 10

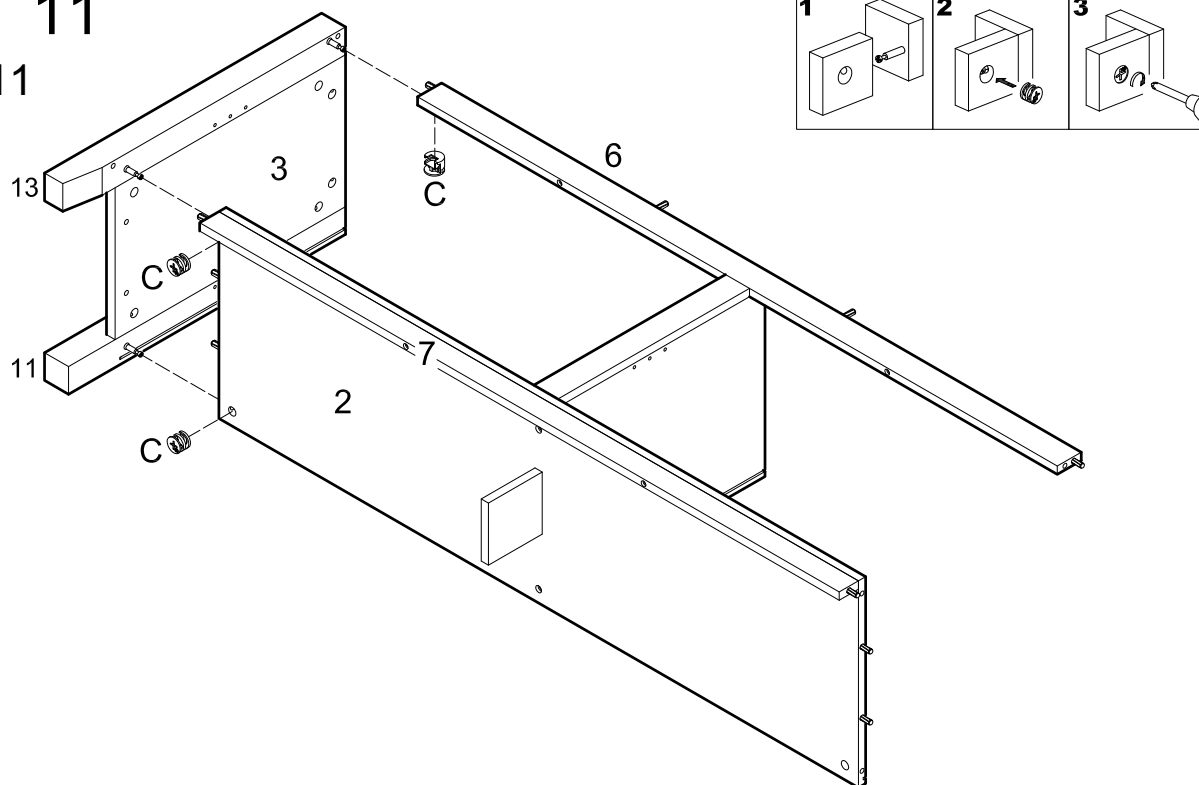


Attach slat (6) to slat (5) using dowel as guide.

Una un listón (6) con otro listón (5) utilizando clavijas como guía.

Step 11

Paso 11

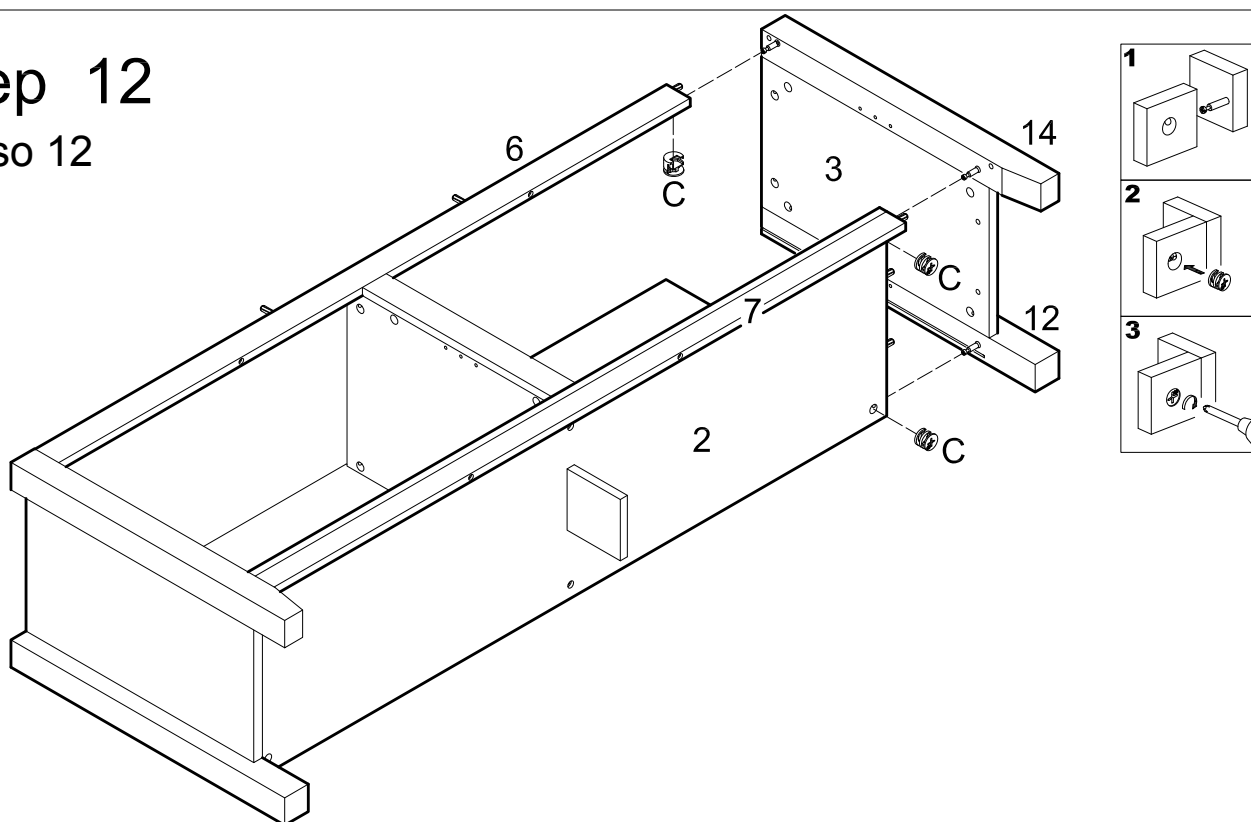


Attach panel (3) with legs (11,13) to the assembly from the previous step using cam bolts and dowels as guides. Insert cam locks (C) into panel (2) and slat (6) and tighten with a screwdriver.

Fije el panel (3) con las patas (11,13) al ensamblaje de los pasos anteriores utilizando pernos de levas y clavijas como guía. Inserte las levas de fijación (C) en el panel (2) y el listón (6), y ajústelas con un destornillador.

Step 12

Paso 12

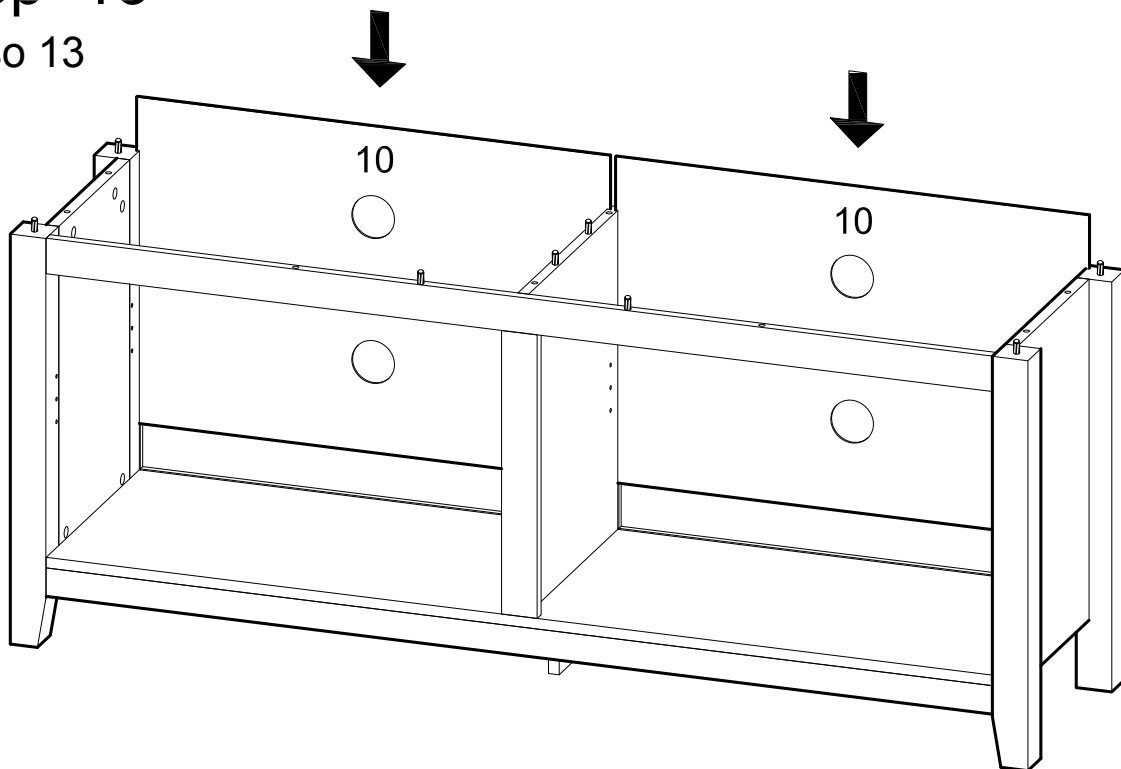


Attach second panel (3) with legs (12,14) to the assembly from the previous step using cam bolts and dowels as guides. Insert cam locks (C) into panel (2) and slat (6) and tighten with a screwdriver.

Fije el segundo panel (3) con las patas (12,14) al ensamblaje de los pasos anteriores utilizando pernos de levas y clavijas como guía. Inserte las levas de fijación (C) en el panel (2) y el listón (6), y ajústelas con un destornillador.

Step 13

Paso 13

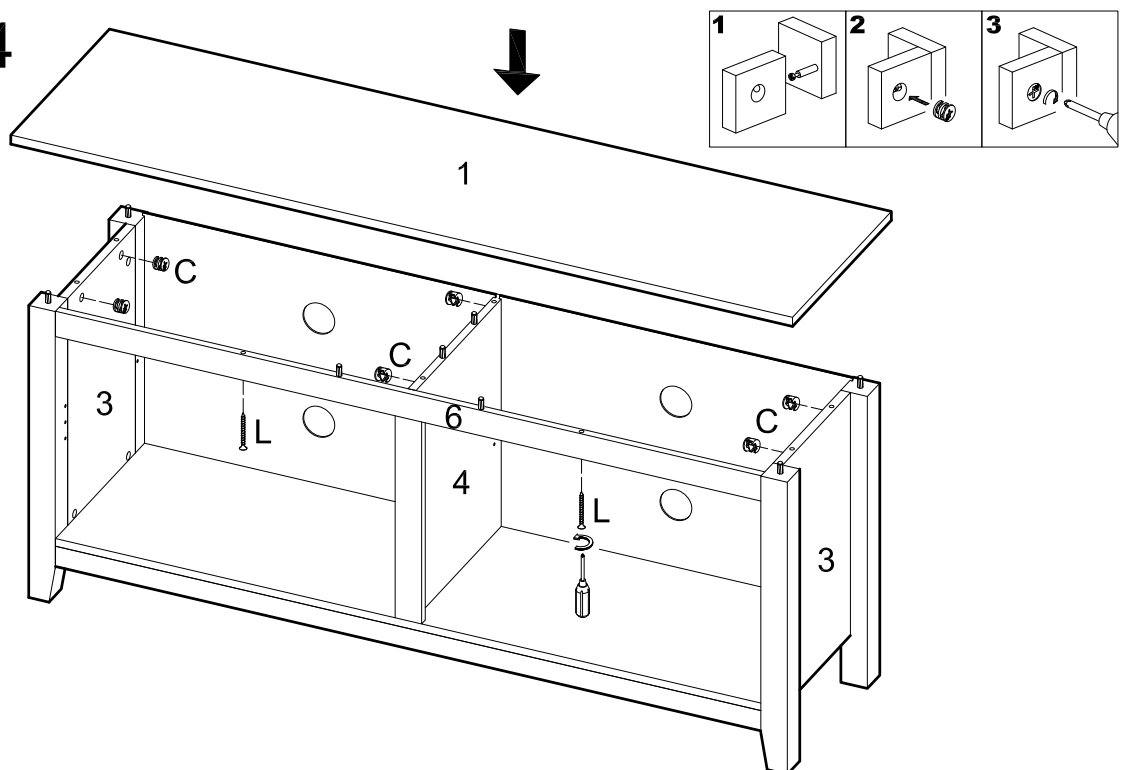


Carefully slide panels (10) into place along the back of the assembly.

Con cuidado, deslice los paneles (10) hacia su lugar en la parte trasera del ensamblaje.

Step 14

Paso 14

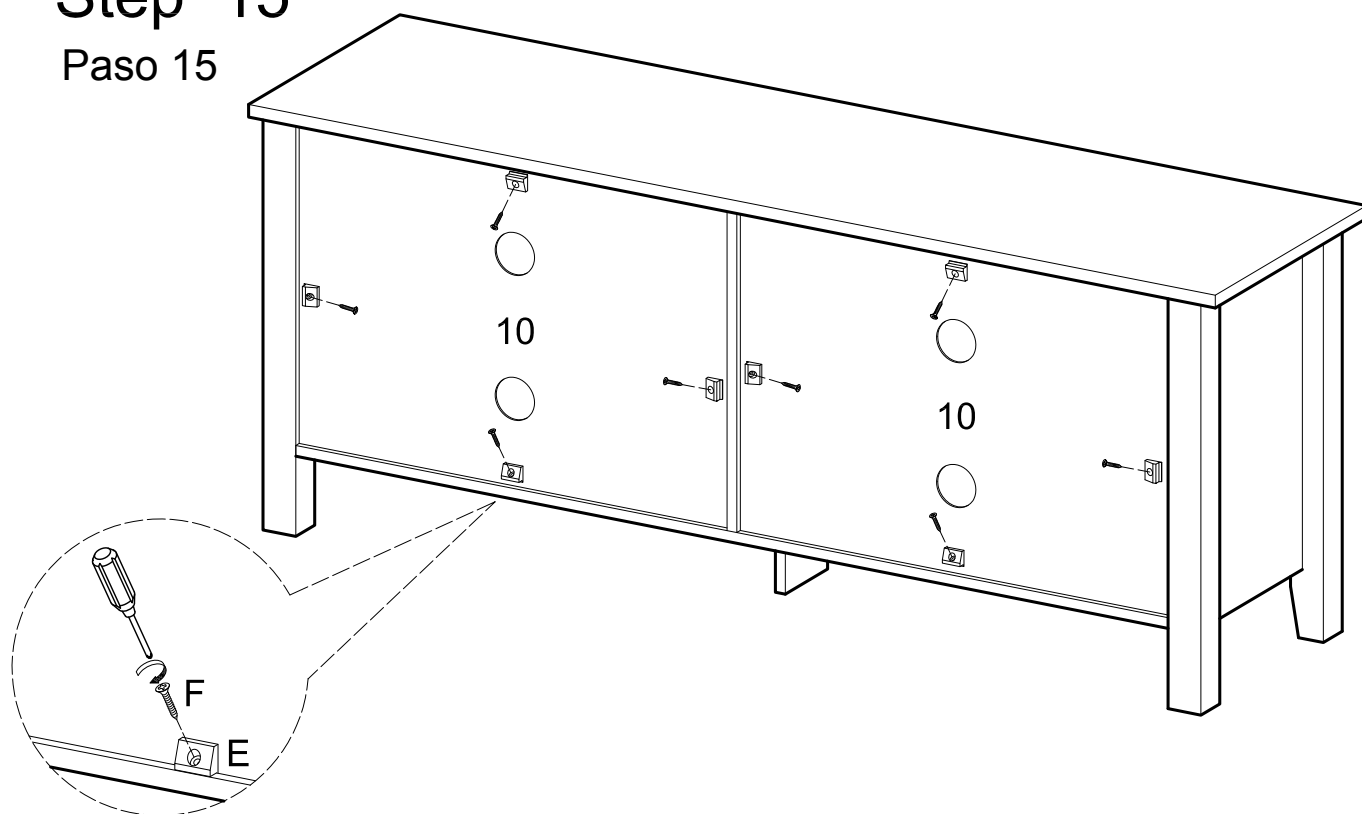


Carefully attach panel (1) to the assembly using cam bolts and dowels as guides. Insert cam locks (C) into the assembly as shown above and tighten with a screwdriver. Secure screw (L) to slat (6) to panel (1).

Con cuidado, una el panel (1) con el ensamblaje utilizando pernos de levas y clavijas como guía. Inserte las levas de fijación (C) en el ensamblaje como se muestra arriba y ajústelas con un destornillador. Asegure el tornillo (L) al listón (6) en el panel (1).

Step 15

Paso 15

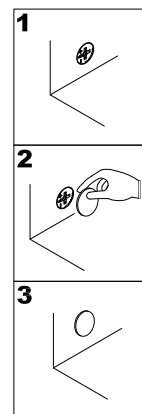
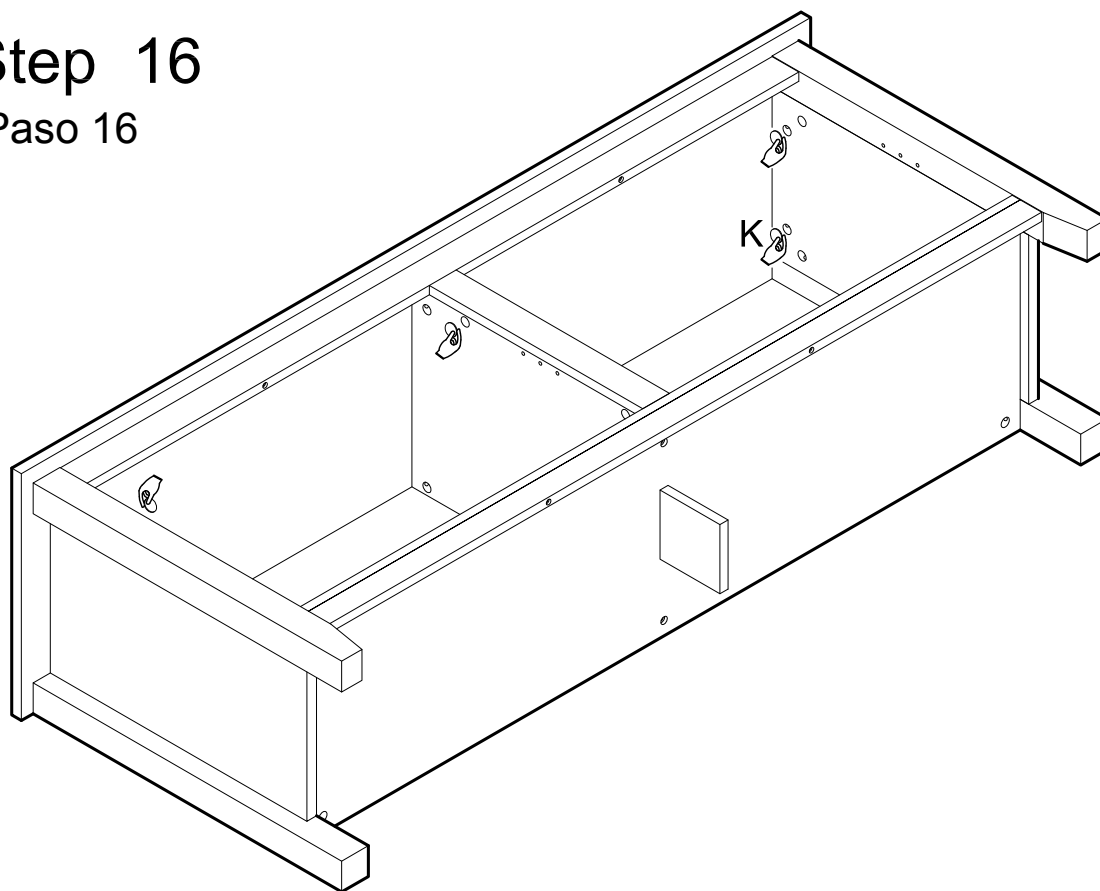


Secure panels (10) with plastic wedges (E) and screws (F).

Asegure los paneles (10) con cuñas de plástico (E) y tornillos (F).

Step 16

Paso 16

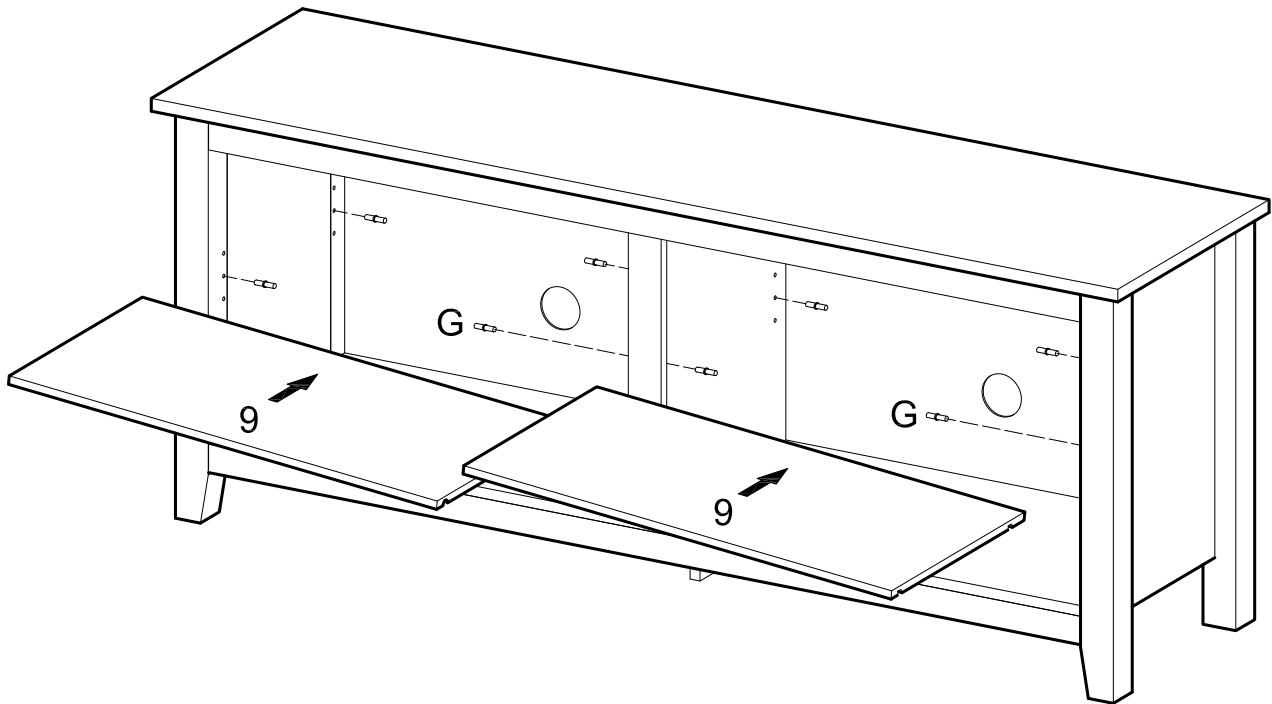


Cover all visible cam locks with stickers (K) as desired.

Cubra todas las levas de fijación visibles con los adhesivos (K) según lo desee.

Step 17

Paso 17

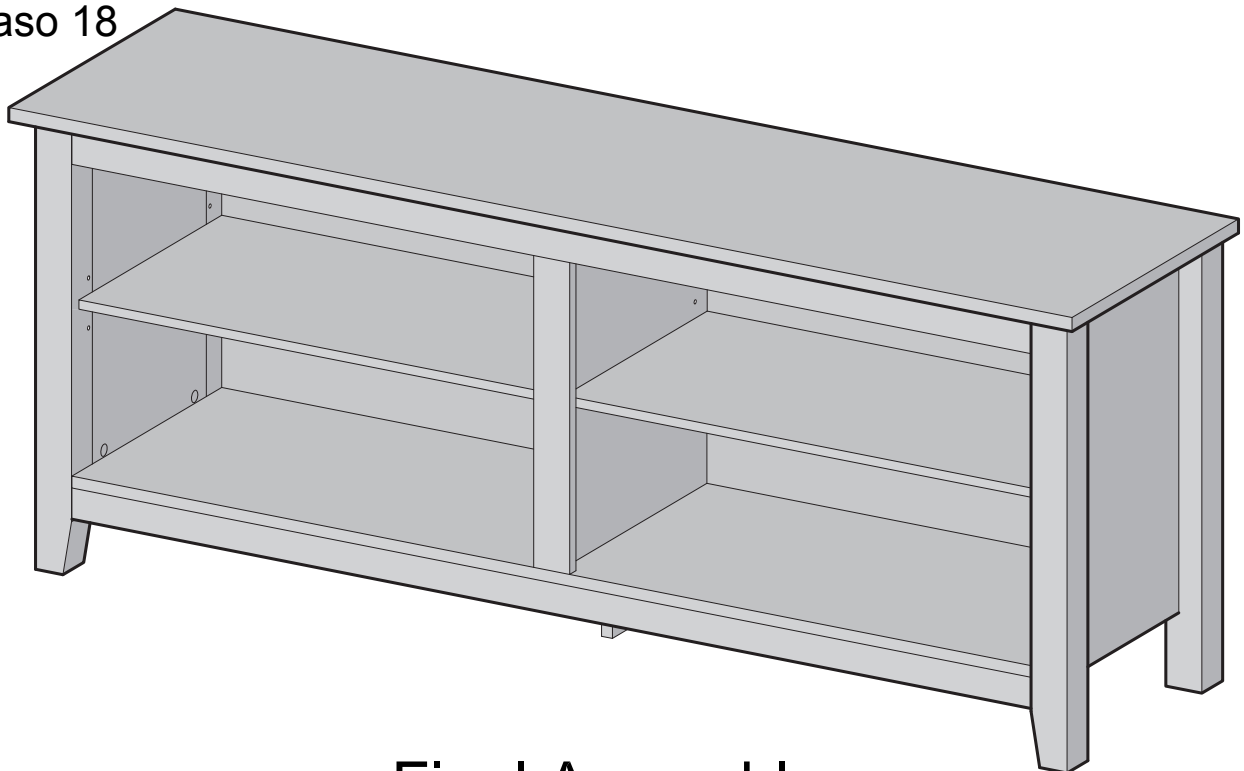


Insert shelf support pins (G) into the assembly at desired shelf heights. Carefully place shelves (9) on shelf support pins (G).

Inserte los pasadores de soporte de estante (G) en el ensamblaje a la altura deseada para los estantes. Con cuidado, coloque los estantes (9) en los pasadores de soporte de estante (G).

Step 18

Paso 18



Final Assembly
Ensamblaje final