



Fabriqué par :
Backyard Discovery
3305 Airport Drive, Pittsburg, KS 66762
800-856-4445

Basepoint Business Centre : Rivermead Drive, Westlea, Swindon SN5 7EX Téléphone : 0800-118-2476 J.P. Coenstraat 7, The Bridge, La Haye, 2595 WP, Pays-Bas Téléphone : 08005678990

KIT MOUSTIQUAIRE TOIT DE TOIT 12x10 NORWOOD NO DE MODÈLE : 9230231



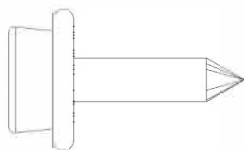
Veillez visiter www.backyarddiscovery.com
Pour le manuel de montage le plus récent, pour enregistrer votre produit, ou pour commander
pièces de rechange *Para obtener instrucciones en español, visite*
www.backyarddiscovery.com

MANUEL DU PROPRIÉTAIRE - IDENTIFICATION DES PIÈCES

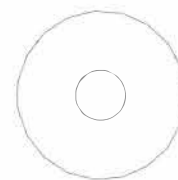
PIÈCES DE QUINCAILLERIE (PAS À L'ÉCHELLE)



H100392 VIS PWH BLK
(x208) 8x3/4"

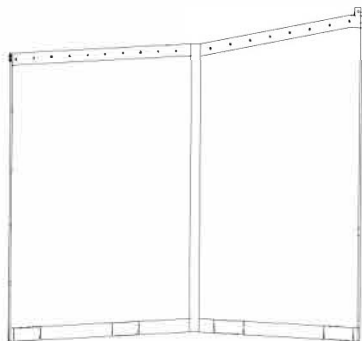


H100254 VIS À TÊTE CRUCIFORME
(x4) 8-18x5/8"

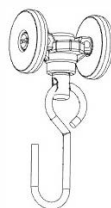


H100478 RONDELLE BLK
(x8) 8x27

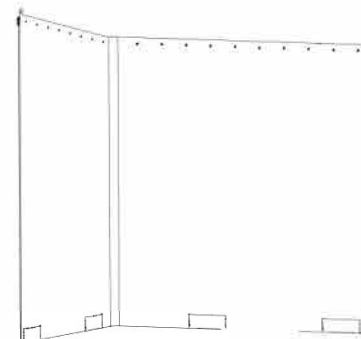
COMPOSANTS ACCESSOIRES (PAS À LA TAILLE)



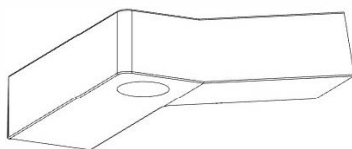
A6P00745 12x10 PANNEAU DE
(x2) MOUSTIQUAIRE



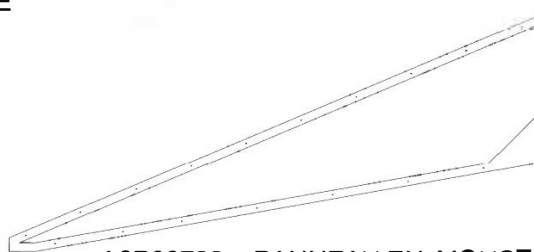
A6P00535 CROCHET DE PANNEAU
(x60) EN MOUSTIQUAIRE



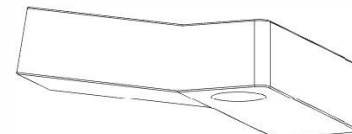
A6P00746 12x10 PANNEAU DE
(x2) MOUSTIQUAIRE



A6P00800 CROCHET À
(x2) MOUSTIQUAIRE



A6P00733 PANNEAU EN MOUSTIQUAIRE
(x4) À PIGNON 12 pi



A6P00801 CROCHET À
(x2) MOUSTIQUAIRE



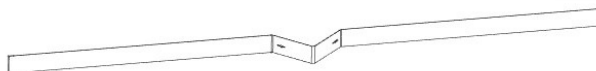
A6P00998 PANNEAU DE MOUSTIQUAIRE SOFFIT DE 10 PIED
(x2)



A6P00719 RAIL DE PANNEAU DE MOUSTIQUAIRE
(x4)



A6P00804 RAIL DE PANNEAU DE MOUSTIQUAIRE
(x4)



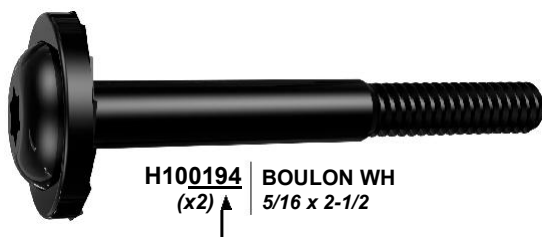
A6P00752 TIGE DU PANNEAU
(x4) DE MOUSTIQUAIRE

PRÉ-ASSEMBLAGE ÉTAPE 1 - TRI DES PIÈCES

Il est essentiel pour faciliter l'assemblage que vous preniez le temps de trier et d'organiser les pièces et le matériel.

PIÈCES DE QUINCAILLERIE :

- Nous vous recommandons d'avoir une table séparée pour organiser le matériel.
- Les sacs de quincaillerie sont imprimés avec un numéro de pièce alphanumérique à sept chiffres.
- Vous pouvez organiser votre matériel par numéro de pièce ou groupe par type de matériel (c.-à-d. boulons, écrous, etc.).
- Pendant l'assemblage, il suffit de faire référence aux quatre derniers chiffres du nombre.



OUTILS REQUIS :



Perceuse sans fil
ou
Perceuse
électrique



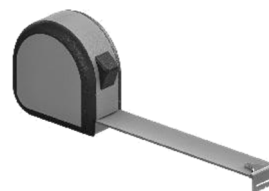
Outils de forage :
Tête de Phillips



Perceuse 1/8" et 3/8"
Morceaux



Tournevis cruciforme



Mètre à ruban

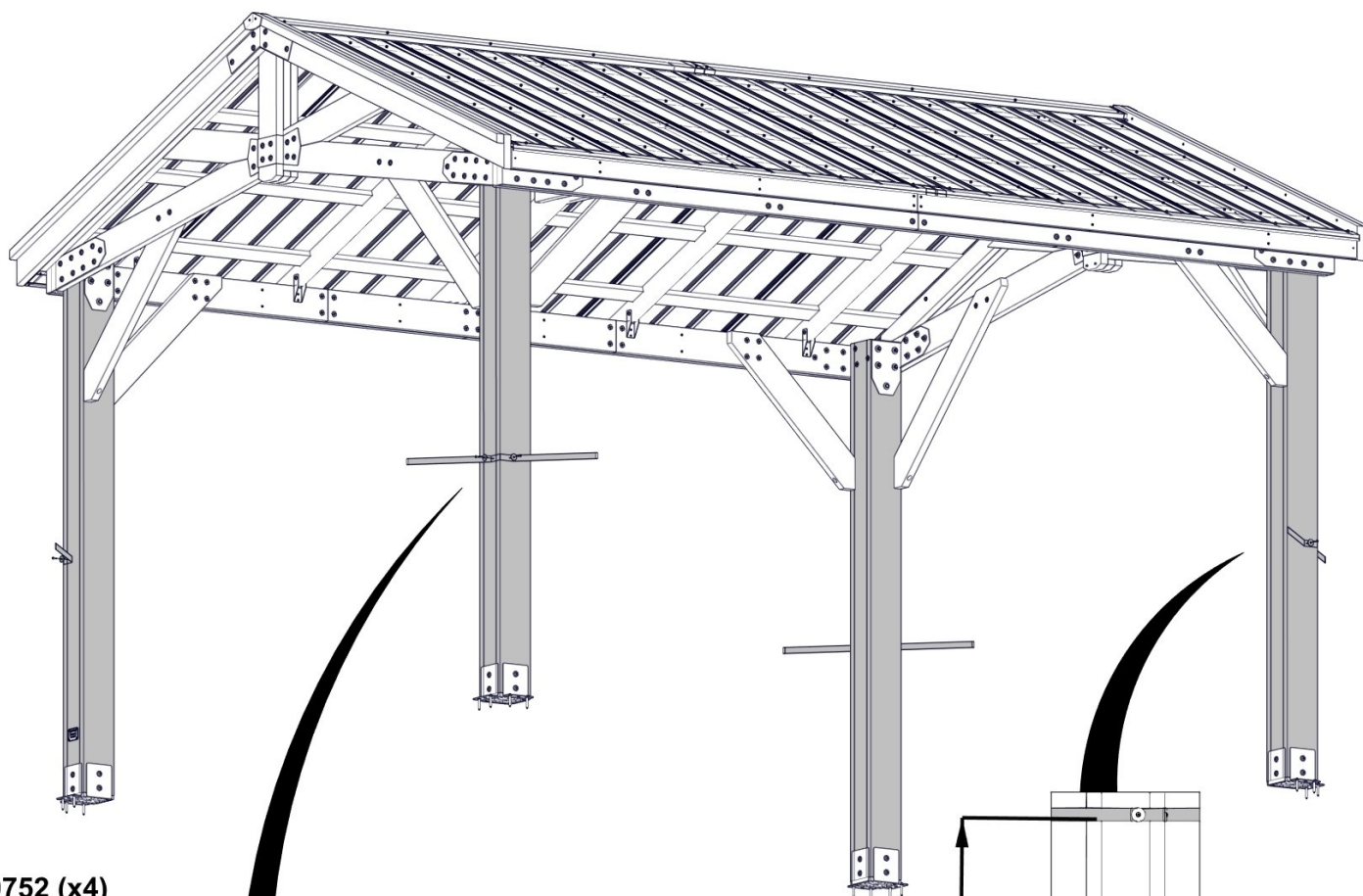
ÉTAPE 1 - TIGES

QTÉ	NUMÉRO D'ARTICLE	DESCRIPTION
8	H100478	RONDELLE PLATE 8X27 BLK
8	H100392	VIS PWH 8 X 3/4 BLK



A6P00752 (x4) TIGE DU PANNEAU DE MOUSTICUAIRE

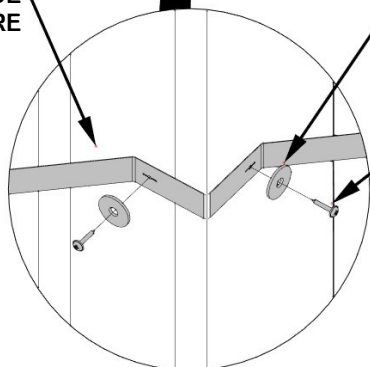
FIXER CHAQUE ATTACHE DE PANNEAU À MAILLES AU MONTAGE DE POTEAUX COMME INDIQUÉ CI-DESSOUS.



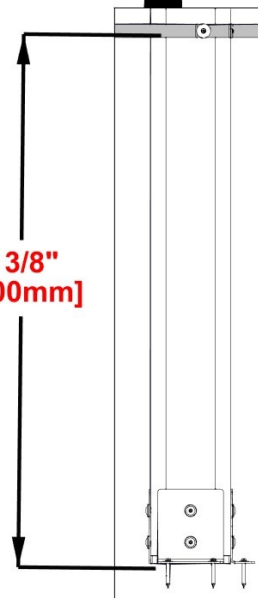
0752 (x4)
TIGE DU
PANNEAU DE
MOUSTICUAIRE

478 (x8)
RONDELLE - 8x27

392 (x8)
VIS - 3/4"



39 3/8"
[1000mm]

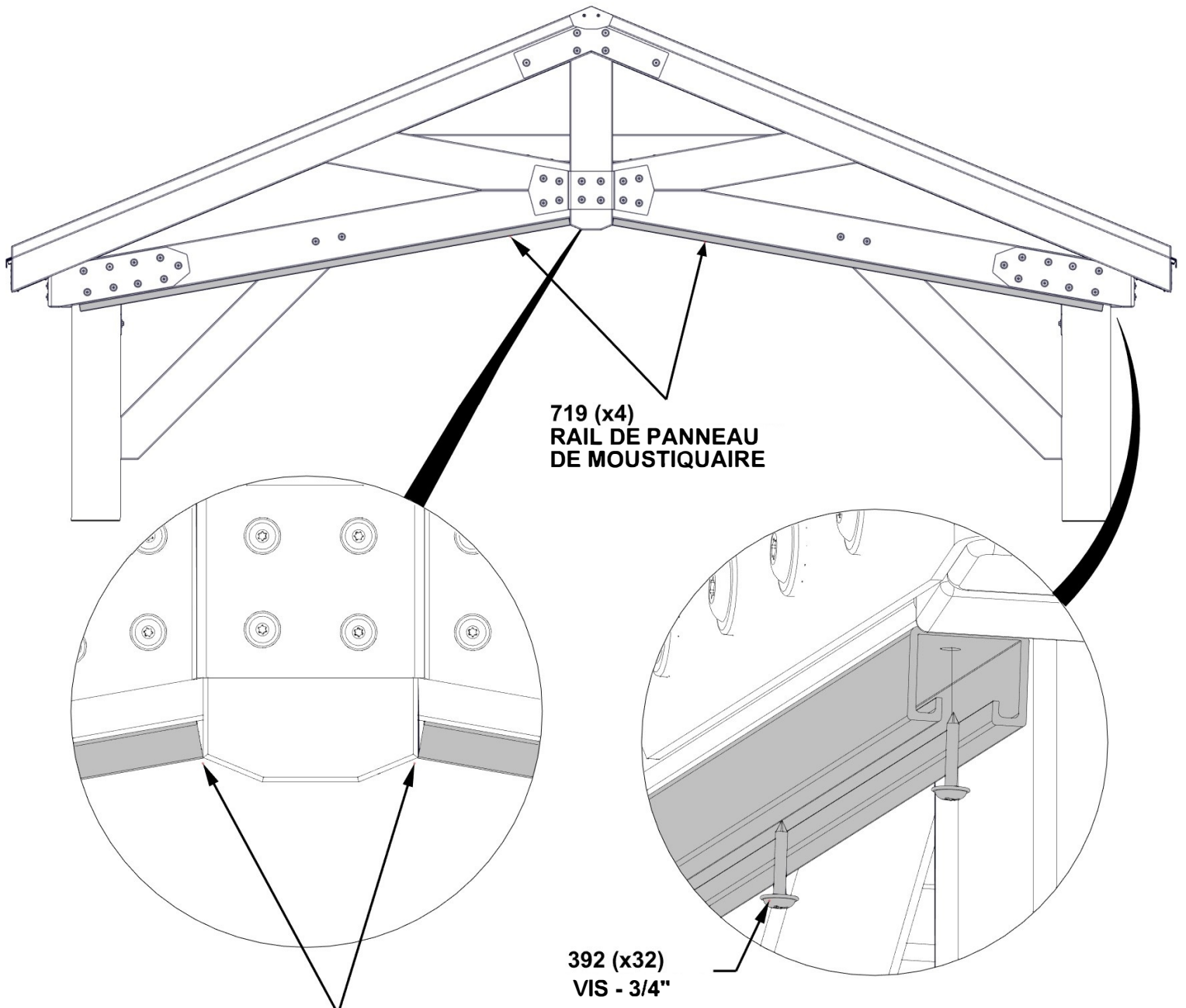


ÉTAPE 2 – FIXATION DE RAIL

QTÉ	NUMÉRO D'ARTICLE	DESCRIPTION
32	H100392	VIS PWH 8 X 3/4 BLK

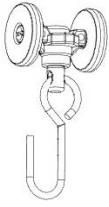
A6P00719 RAIL DE PANNEAU DE MOUSTIQUAIRE
(x4)

-FIXER RAIL À CHAQUE EXTRÉMITÉ DU PIGNON COMME ILLUSTRÉ CI-DESSOUS.



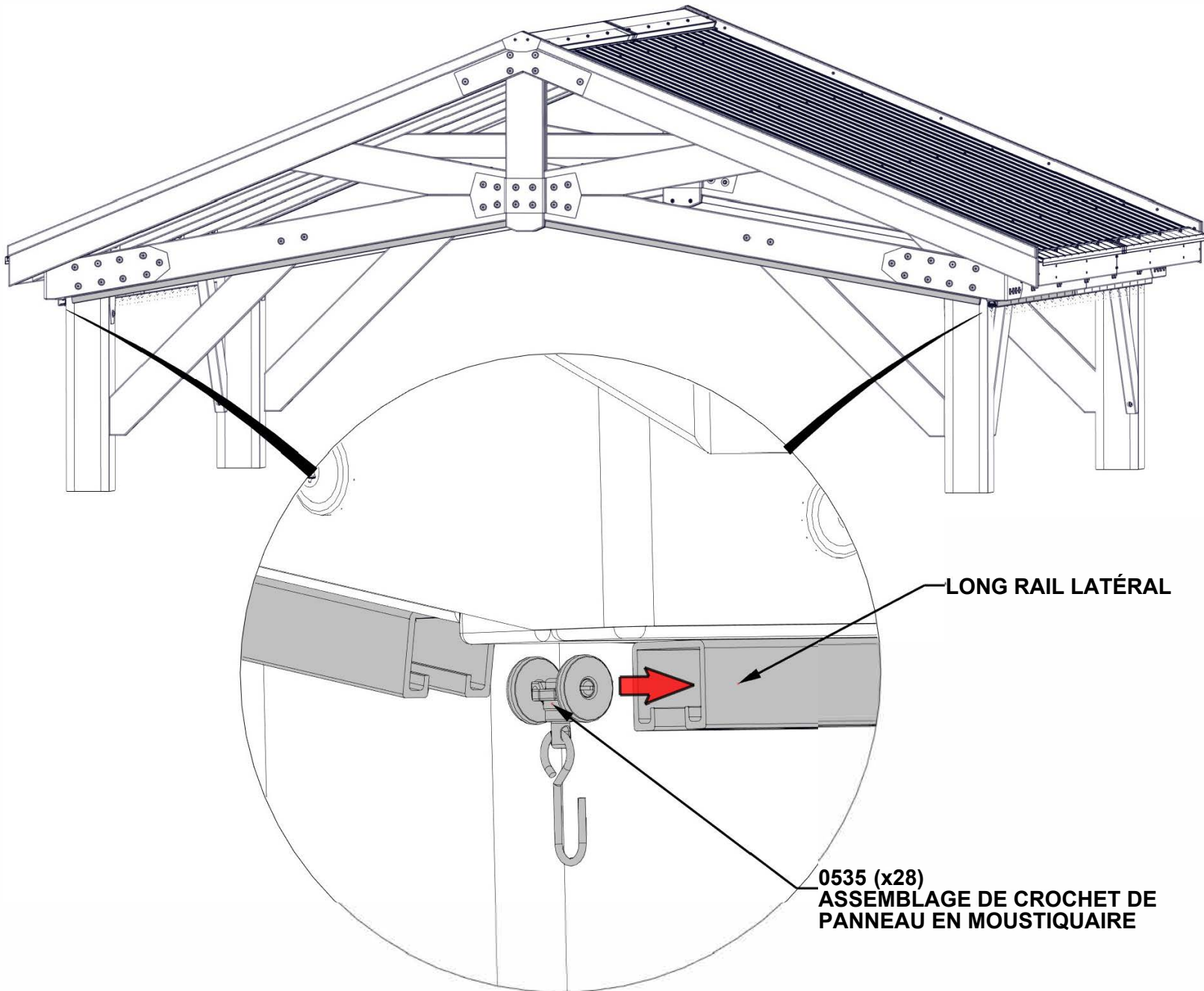
**POUSSER LE BORD INFÉRIEUR DE
RAIL CONTRE LE PIGNON DROIT**

ÉTAPE 4 - INSTALLATION DU CROCHET DU PANNEAU DE MOUSTIQUAIRE

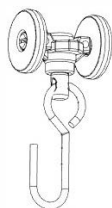


**A6P00535 CROCHET DE PANNEAU EN MOUSTIQUAIRE
(x28)**

- INSÉRER 14 CROCHETS DE PANNEAU DE MOUSTIQUAIRE DANS CHAQUE RAIL SUR LES CÔTÉS LONGS DU GAZEBO

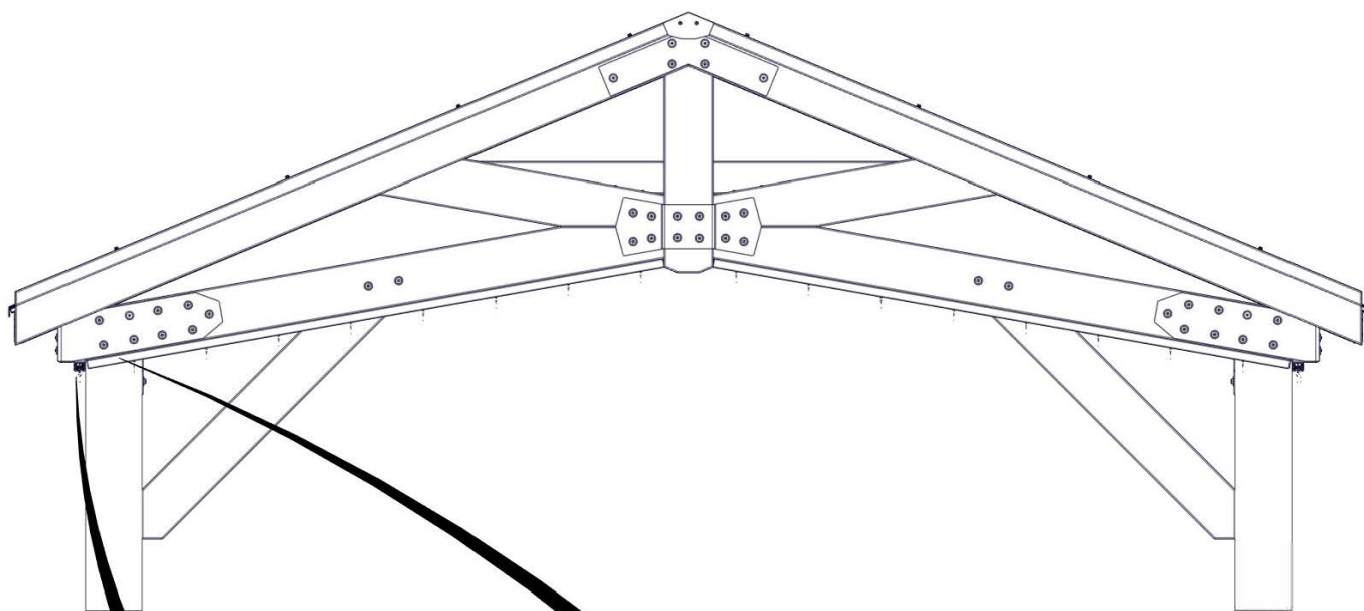


ÉTAPE 5A - INSTALLATION DU CROCHET DU PANNEAU DE MOUSTIQUAIRE



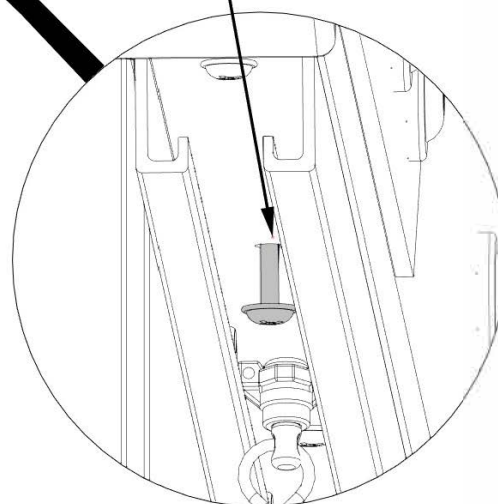
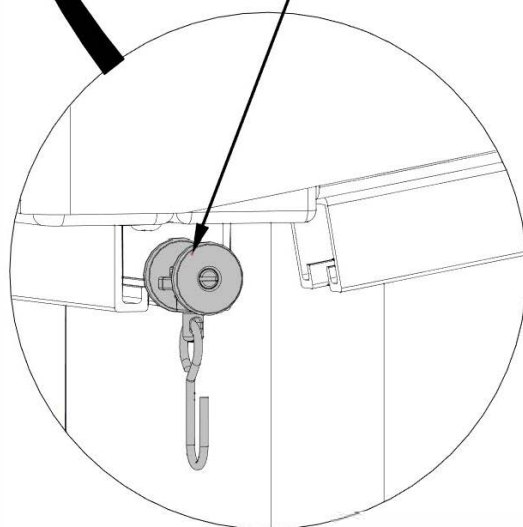
A6P00535 CROCHET DE PANNEAU EN MOUSTIQUAIRE
(x32)

- INSÉRER 8 CROCHET DE PANNEAU EN MOUSTIQUAIRE SUR CHAQUE SECT ON DE RAIL DES PIGNONS DU GAZEBO
- UNE FOIS LES CROCHETS INSÉRÉS DANS LE RAIL, DESSERRER PARTIE LEMENT LA SECONDE VIS DU BAS DU RAIL DE PIGNON POUR MAINTENIR TEMPORAIREMENT LE CROCHET DE PANNEAU EN MOUSTIQUAIRE JUSQU'À L'INSTALLATION DU CROCHET À.



0535 (x32)
ASSEMBLAGE DE CROCHET DE
PANNEAU EN MOUSTIQUAIRE

**DESSERRER PARTIELLEMENT LA VIS
POUR MAINTENIR TEMPORAIREMENT LES
CROCHETS SUR LES PIGNONS.**



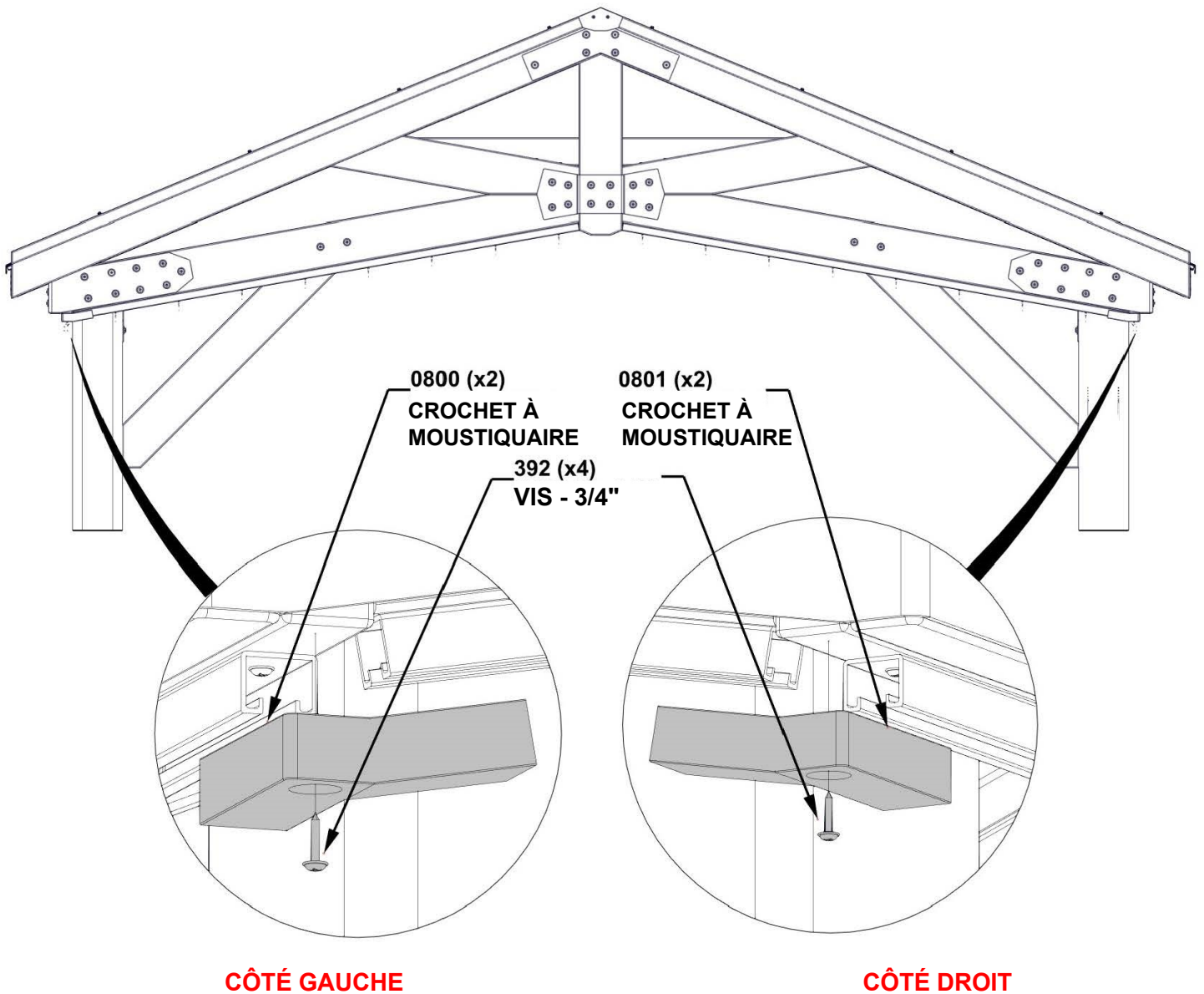
ÉTAPE 5B - CROCHET À MOUSTIQUAIRE INSTALLATION

QTÉ	NUMÉRO D'ARTICLE	DESCRIPTION
4	H100392	VIS PWH 8 X 3/4 BLK



A6P00800 (x2) CROCHET À MOUSTIQUAIRE A6P00801 (x2) CROCHET À MOUSTIQUAIRE

- FIXER LE CROCHET À MOUSTIQUAIRE DANS LES AUTRES ENDROITS DESIGATED EN CORRESPONDANT À LA PENTE.
- FIXER LES VIS DE L'ÉTAPE PRÉCÉDENTE QUI MAINTENAIENT TEMPORAIREMENT LES CROCHETS.



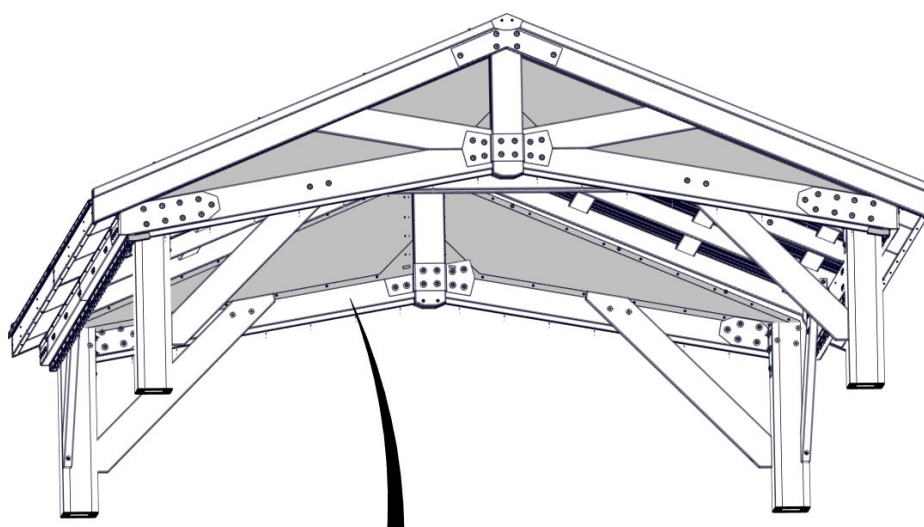
ÉTAPE 6 - PANNEAU EN MOUSTIQUAIRE À PIGNON

QTÉ	NUMÉRO D'ARTICLE	DESCRIPTION
88	H100392	VIS PWH 8 X 3/4 BLK



A6P00733 PANNEAU EN MOUSTIQUAIRE À PIGNON 12 pi
(x4)

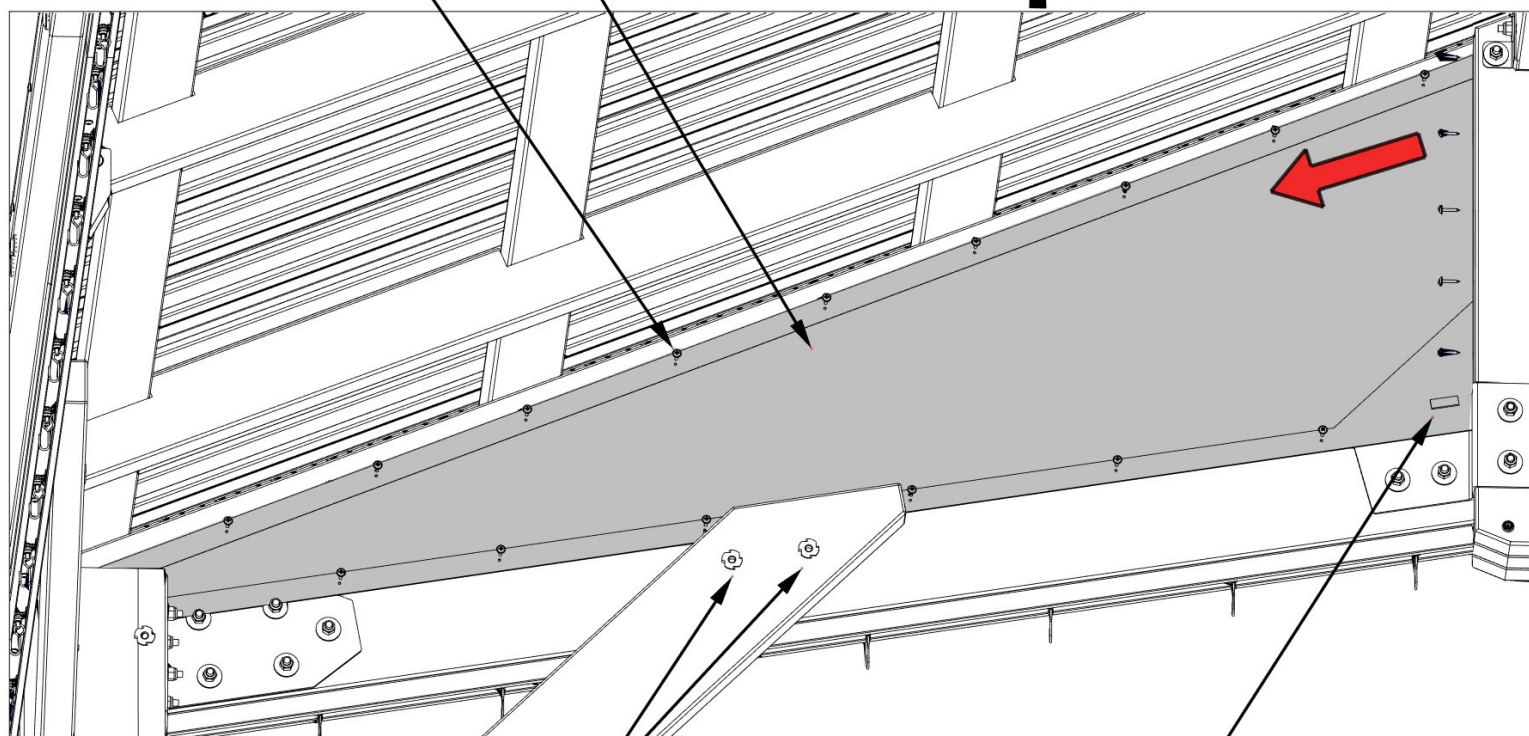
-- FIXER LE PANNEAU EN MOUSTIQUAIRE À PIGNON EN FIXANT D'ABORD LES VIS AU CENTRE DE LA STRUCTURE DU PIGNON, PUIS TRAVAILLER VERS LE COIN INFÉRIEUR DU PIGNON.



0733 (x4)

PANNEAU EN MOUSTIQUAIRE À PIGNON 12 pi

392 (x88)
VIS - 3/4"



DESSERRER LA QUINCAILLERIE POUR PERMETTRE À LA MAILLE DE TENIR ENTRE LES DEUX PLANCHE DE TOUTS LES CÔTÉS.

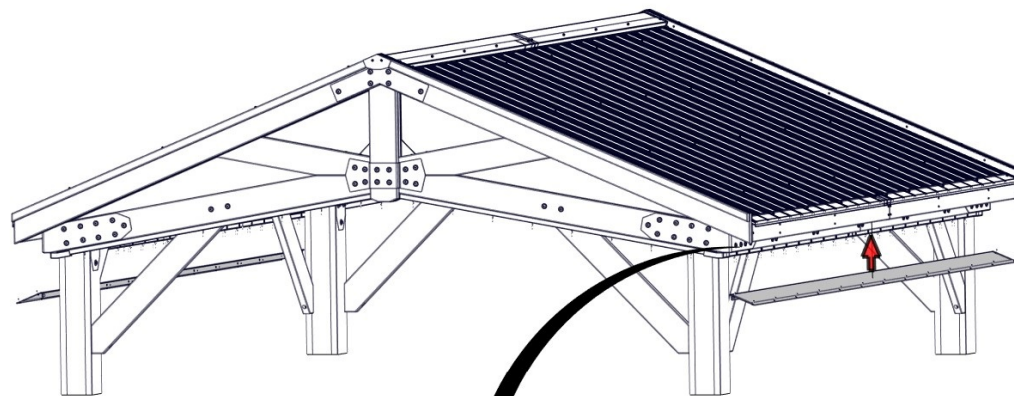
UTILISER UN AIMANT INTÉGRÉ POUR MAINTENIR LE MAILLAGE AU SUPPORT COMME INDICÉ

ÉTAPE 7 - D5 BB95I '89

ACI GHEI 5 F9 GC: : H'ATTACHEMENT

QTÉ	NUMÉRO D'ARTICLE	DESCRIPTION
11	H100392	VIS PWH 8 X 3/4 BLK

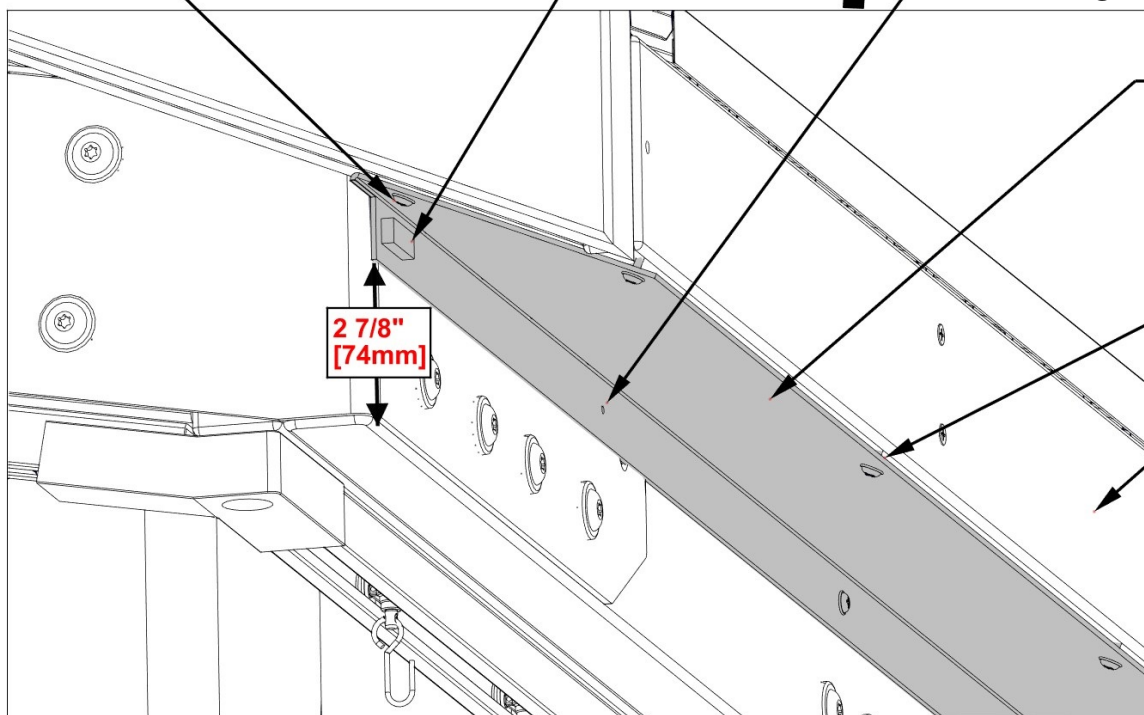
A6P00998 PANNEAU DE MOUSTIQUAIRE SOFFIT 10 DE PIED
(x2)



COMMENCER PAR CETTE VIS

I H@G9F' B'5 A5 BH-BHv; Fv'DCI F'
A5-BH9B-F' @'A5=@@; 9'5I'
GI DDCFH'7CAA9; B8-EI v'

BCH9NEI 9' @' HFCI '85BG' @' A5=@@'
GI F' @' GI DDCFH'B8I F5'D5G89'J-G'
89'HCI G' @'G7ê HvG''



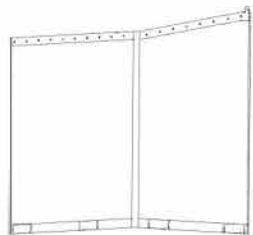
0998 (x2)
PANNEAU DE
MOUSTIQUAIRE
SOFFIT 10 PIED

392 (48)
VIS - 3/4"

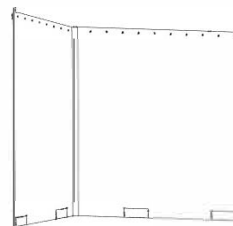
PLANCHE DE
BORD

2 7/8"
[74mm]

ÉTAPE 8 INSTALLATION DU PANNEAU DE MOUSTIQUAIRE



A6P00745 (x2) 12x10 PANNEAU DE MOUSTIQUAIRE



A6P00746 (x2) 12x10 PANNEAU DE MOUSTIQUAIRE

1. CHAQUE PANNEAU FAIT LE TOUR DE L'EXTÉRIEUR DES MONTANTS ET COUVRE LA MOITIÉ DU CÔTÉ DE 12 PIEDS ET LA MOITIÉ DU CÔTÉ DE 10 PIEDS.

PORTER UNE ATTENTION PARTICULIÈRE AUX NUMÉROS DE PIÈCES DU PANNEAU MAILLÉ CAR VOUS LES ALTERNerez LORS DE L'ACCROCHAGE (VOIR IMAGE)

2. LES POCHE AU BAS DU PANNEAU DOIVENT ÊTRE ORIENTÉES VERS L'INTÉRIEUR DU GAZEBO.

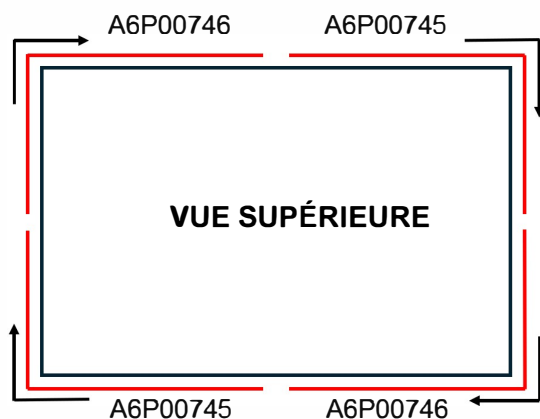
LES FERMETURES ÉCLAIR NE S'ALIGNENT PAS SI LES PANNEAUX SONT ORIENTÉS DANS LA MAUVAISE DIRECTION.

3. COMMENCER À ACCROCHER LE PANNEAU À MAILLES A6P00746 AU CENTRE DU CÔTÉ DE 12 PIEDS (À L'AIDE DE 8 CROCHETS). CONTINUER AUTOUR DU POTEAU JUSQU'AU CÔTÉ DE 10 PIEDS (À L'AIDE DE 7 CROCHETS).

4. RÉPÉTER L'OPÉRATION EN UTILISANT LE PANNEAU A6P00745 SUR LA DEUXIÈME MOITIÉ DU CÔTÉ DE 10 PIEDS.

5. RÉPÉTER LES ÉTAPES 3 ET 4.

6. UNE FOIS QUE TOUS LES PANNEAUX SONT ACCROCHÉS, LES FERMER ENSEMBLE.



0745 (x2)
12x10 PANNEAU
DE MOUSTIQUAIRE

TIRETTE

TIRETTE

**IL EST RECOMMANDÉ
DE REMPLIR CHAQUE
POCHE DE POIDS**

OUILLET

POCHE EN
ANNEAU DE
MOUSTIQUAIRE

0746 (x2)
12x10 PANNEAU
DE MOUSTIQUAIRE

ÉTAPE 9 - INSTALLATION DU BOUTON-PRESSION

QTÉ	NUMÉRO D'ARTICLE	DESCRIPTION
4	H100254	VIS À TÊTE CRUCIFORME 8-1 8x5/8"

- INSTALLER LES VIS À PRESSION À L'EMPLACEMENT APPROXIMATIF INDIQUÉ.
- UTILISER UNE VIS À PRESSION POUR FIXER LES PRESSIONS TROUVÉES SUR LE DESSUS DU CÔTÉ COUDÉ DU MAILLAGE.
- RÉPÉTER POUR L'EXTRÉMITÉ OPPOSÉE DU GAZEBO.

254 (x4)
VIS À TÊTE CRUCIFORME 8-1 8x5/8"

