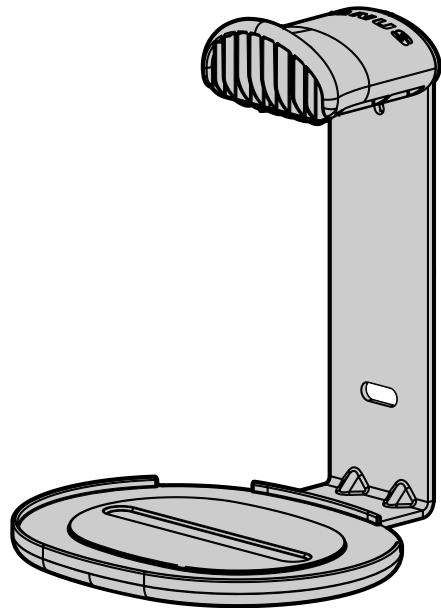


SANUS

WSSMM1 INDOOR/OUTDOOR MOUNT FOR SONOS® MOVE™ INSTRUCTION MANUAL



We'll Make It Stress-Free

If you have any questions along the way, just give us a call.

P: 800-359-5520 • UK: (0) 800 056 2853 • EMEA: +31 (0) 495 580 852

We're ready to help!

Before getting started, let's make sure this product is perfect for you!

This mount is designed to support the Sonos® Move™ speaker.

⚠ CAUTION: Avoid potential personal injuries and property damage!

- Check your speaker owner's manual to see if there are any special requirements for mounting your speaker.
- Please read through these instructions completely to be sure you're comfortable with this easy install process.
- Do not use this product for any purpose not explicitly specified by manufacturer.
- Manufacturer is not responsible for damage or injury caused by incorrect assembly or use.
- The wood stud or drywall must have a minimum thickness of 1¼ inch (44 mm) and must be capable of supporting five times the weight of the speaker and mount combined.
- Warrantied for outdoor use; UV-resistant plastics fight against sun damage; Galvanized plating and stainless steel hardware prevents against corrosion and leads to longer life of the mount.
- Outdoor primer protects against rusting and provides better paint adhesion; outdoor-rated paint meets AAMA 2604-05 Standard for 5-year color retention and chalk resistance.
- If you do not understand these instructions or have doubts about the safety of the installation, assembly or use of this product, contact Customer Service.

**Speaker Weight Limit
DO NOT EXCEED**

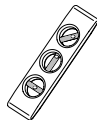
Sonos® Move™

**6.7 lbs.
(3.0 kg)**

**Tools
Needed**



Pencil



Level



Screwdriver



Electric Drill

Wood Stud Install



Stud Finder



Awl



Wood Drill Bit
1/8 in.
(3 mm)

Drywall Install



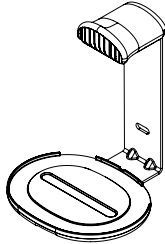
Hammer



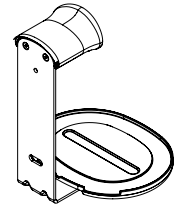
Drill Bit
3/8 in.
(10 mm)

Dimensions

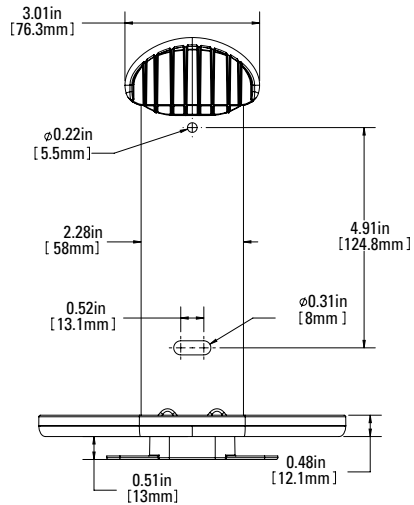
3D VIEW FRONT



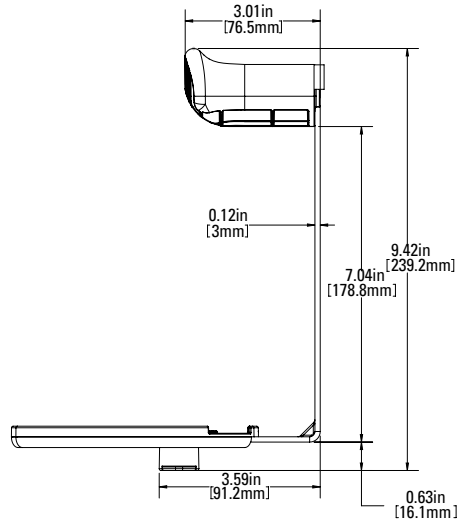
3D VIEW REAR



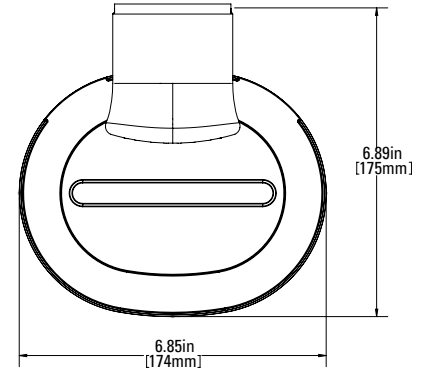
FIXED MOUNT - FRONT VIEW



FIXED MOUNT - SIDE VIEW



FIXED MOUNT - TOP VIEW

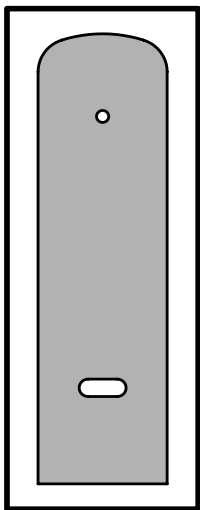


Supplied Parts and Hardware

⚠ WARNING: This product contains small items that could be a choking hazard if swallowed. Before starting assembly, verify all parts are included and undamaged. If any parts are missing or damaged, do not return the damaged item to your dealer; contact Customer Service. Never use damaged parts!

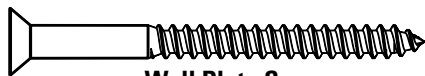
📄 NOTE: Not all hardware included will be used.

STEP 1 Parts and Hardware



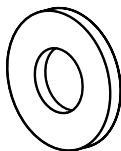
Wall Template

01 x1



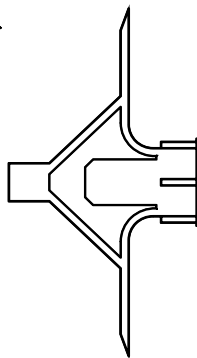
Wall Plate Screw
#10 x 1 3/4 in.

02 x2



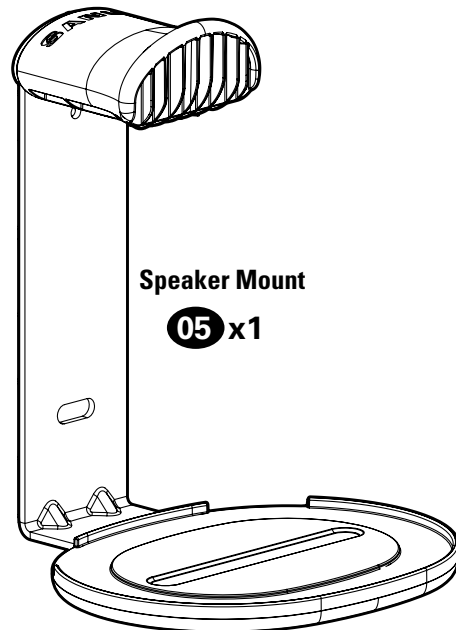
Washer

03 x2



Anchor

04 x2

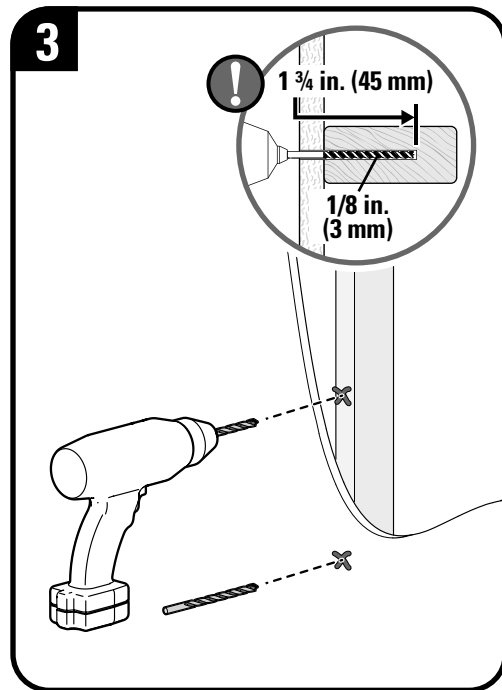
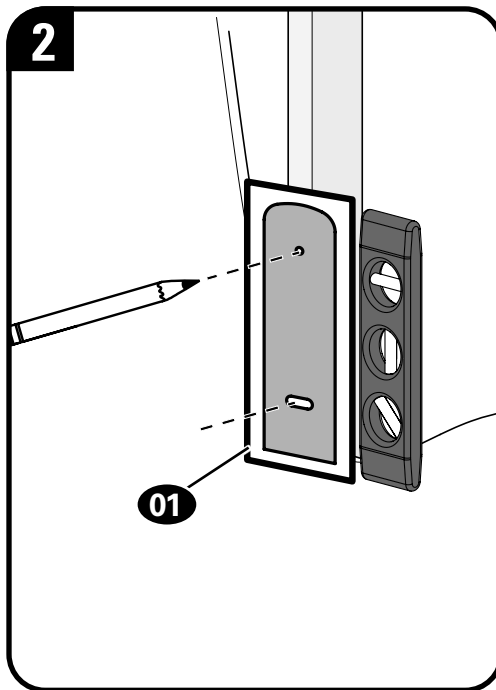
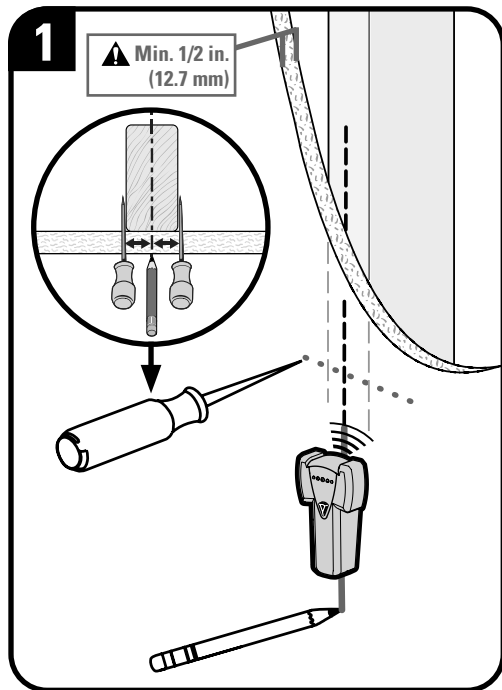


Speaker Mount

05 x1

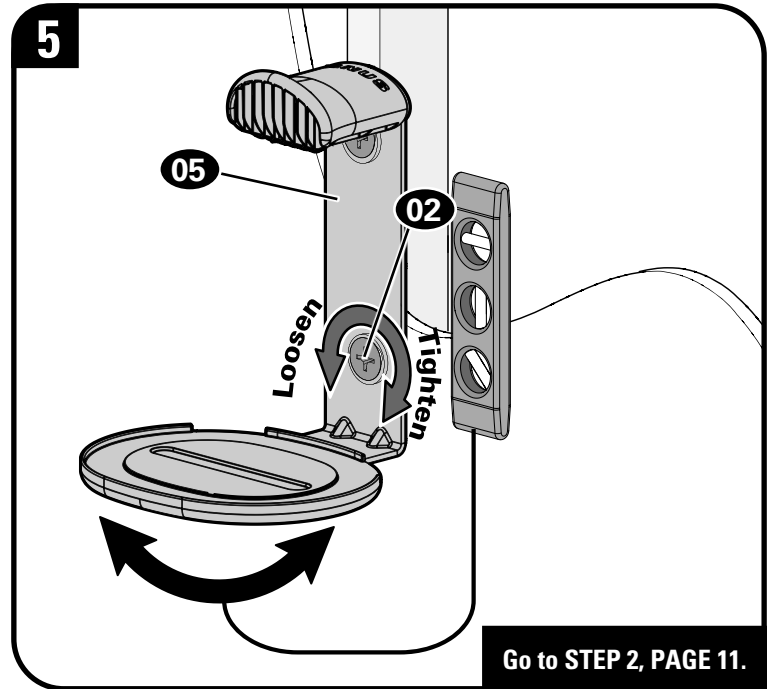
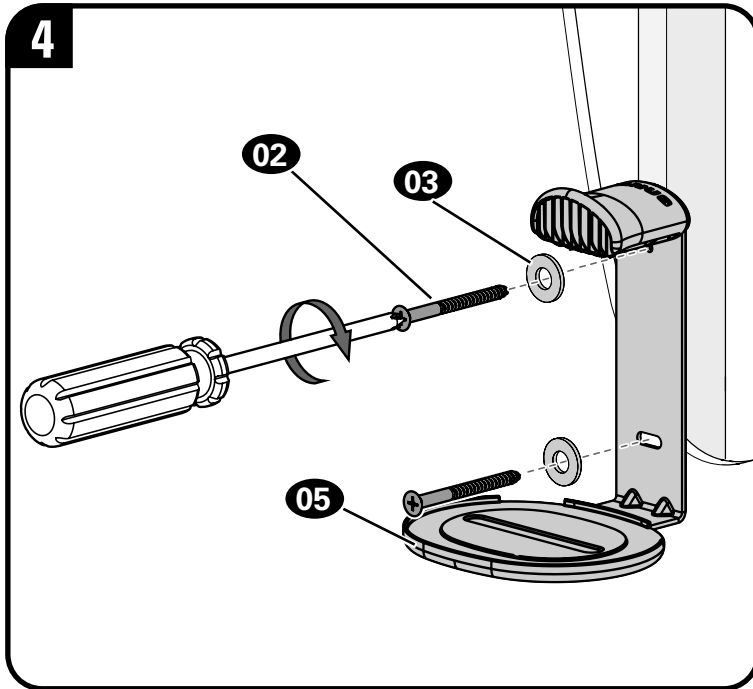
⚠ CAUTION: Avoid potential personal injury or property damage!

- Drywall covering the wall must not be less than 1/2 in. (12.7 mm)
- Minimum wood stud size: nominal 2 x 4 in. (51 x 102 mm) actual 1½ x 3½ in. (38 x 89 mm)
- Stud center must be verified



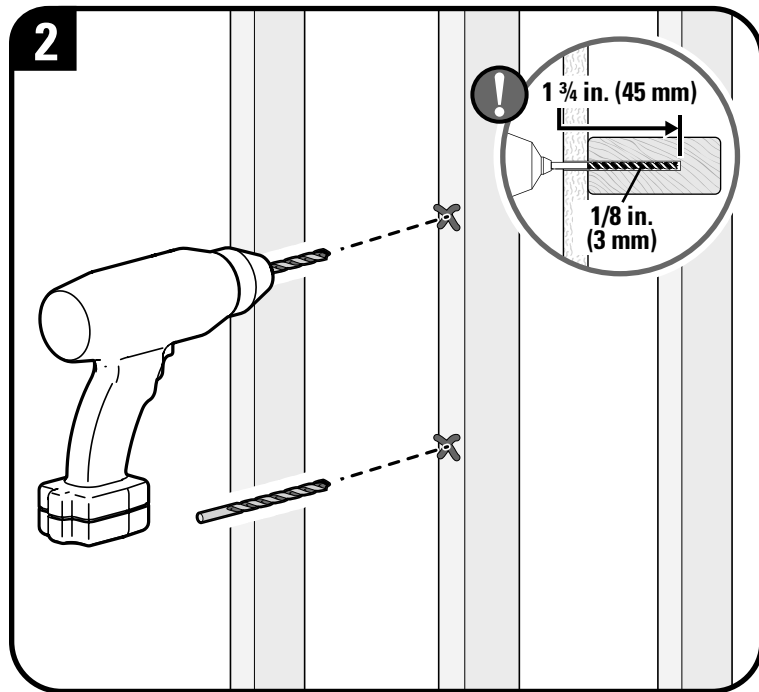
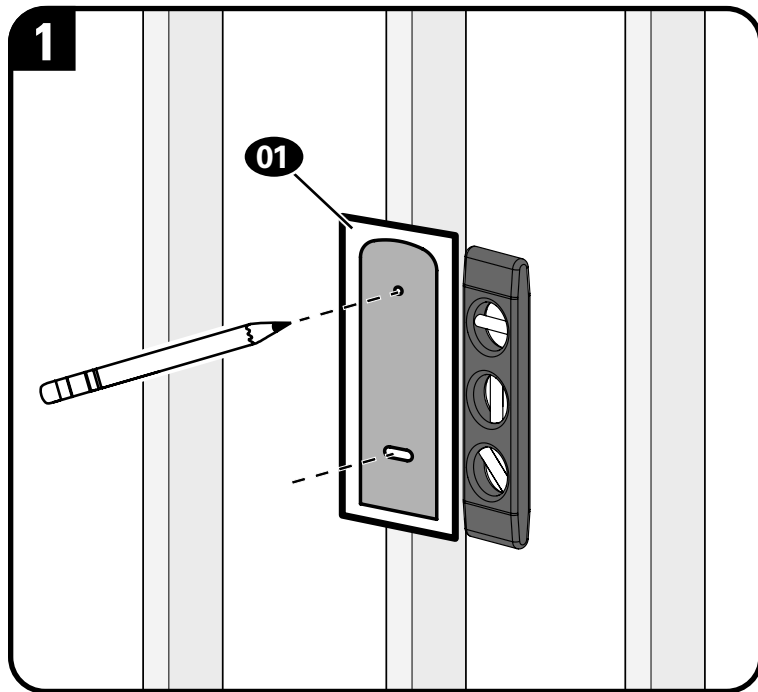
⚠ CAUTION: Avoid potential personal injury or property damage!

Both screws **02** MUST BE firmly tightened to prevent unwanted movement of the speaker mount **05**. Ensure the speaker mount is securely fastened to the wall before continuing on to the next step.



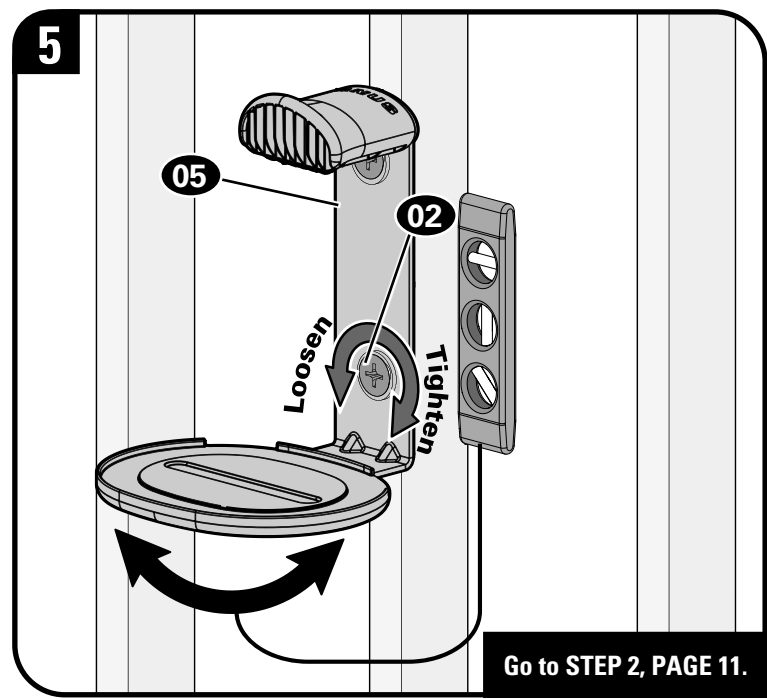
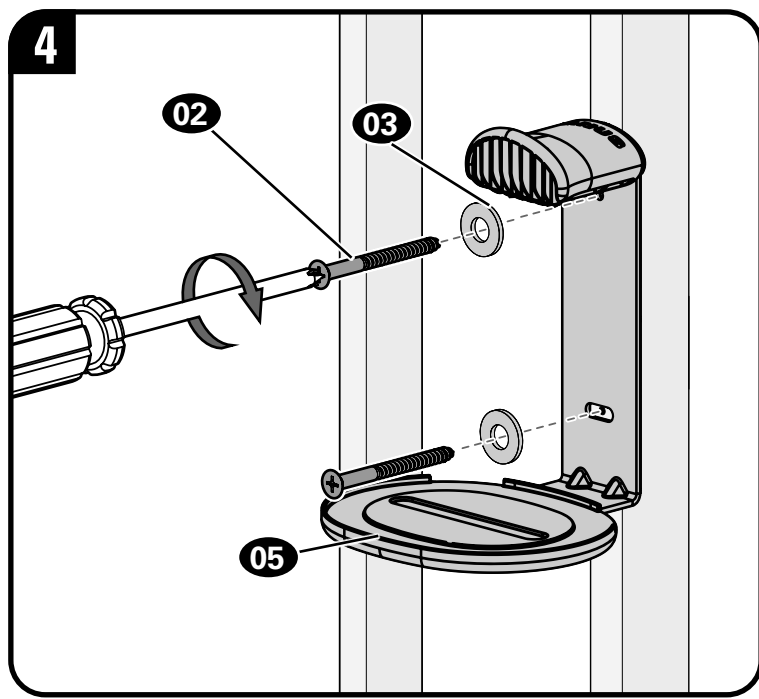
CAUTION: Avoid potential personal injury or property damage!

- Minimum wood stud size: nominal 2 x 4 in. (51 x 102 mm) actual 1½ x 3½ in. (38 x 89 mm)
- Stud center must be verified



⚠ CAUTION: Avoid potential personal injury or property damage!

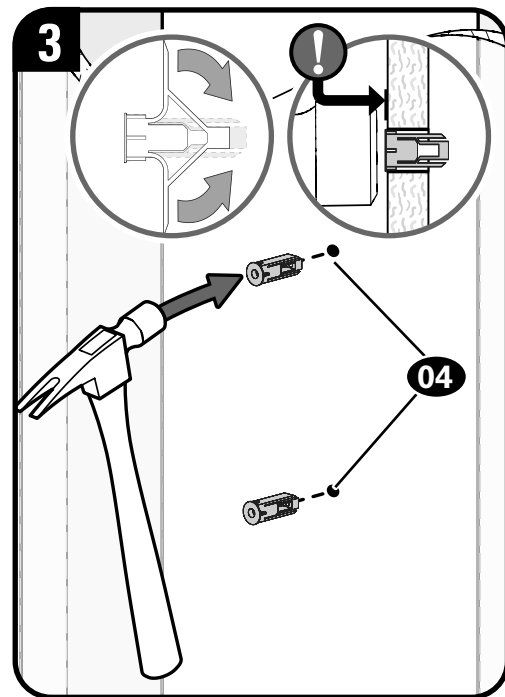
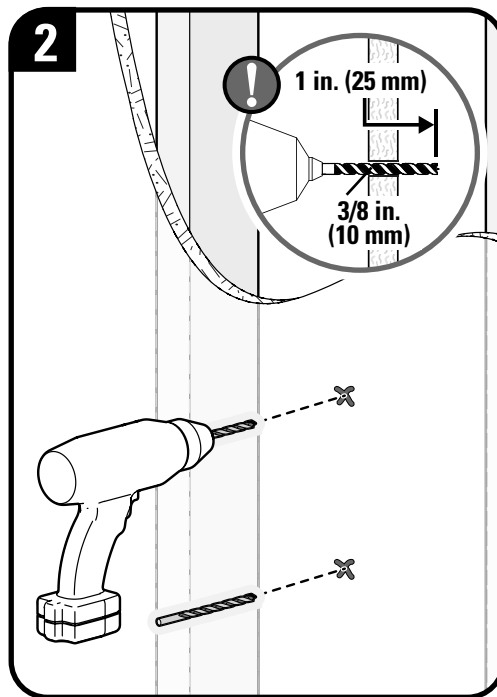
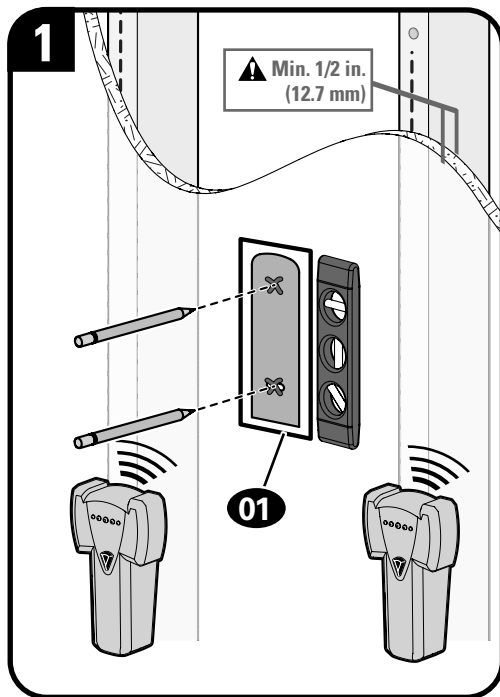
Both screws **02** MUST BE firmly tightened to prevent unwanted movement of the speaker mount **05**. Ensure the speaker mount is securely fastened to the wall before continuing on to the next step.



Go to **STEP 2, PAGE 11.**

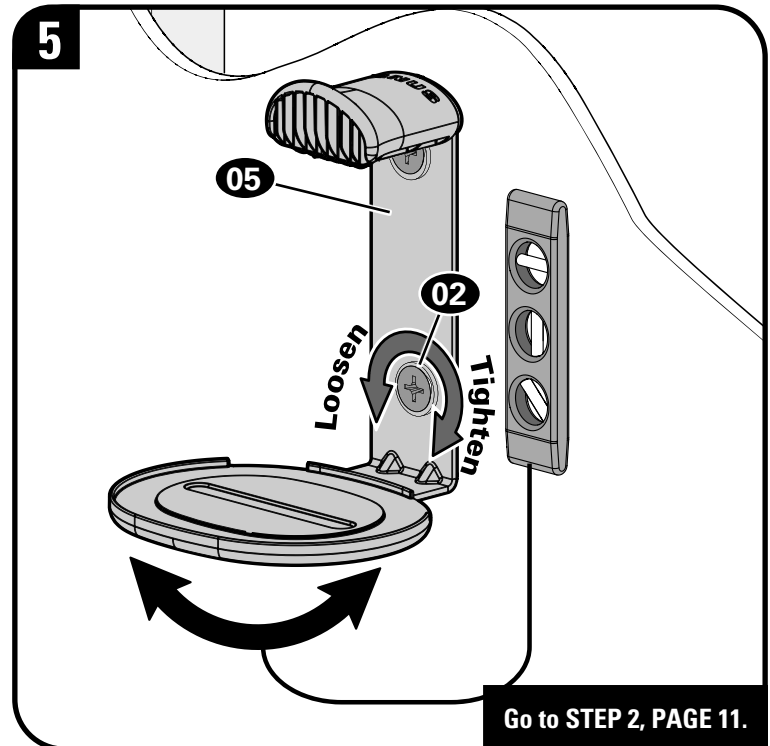
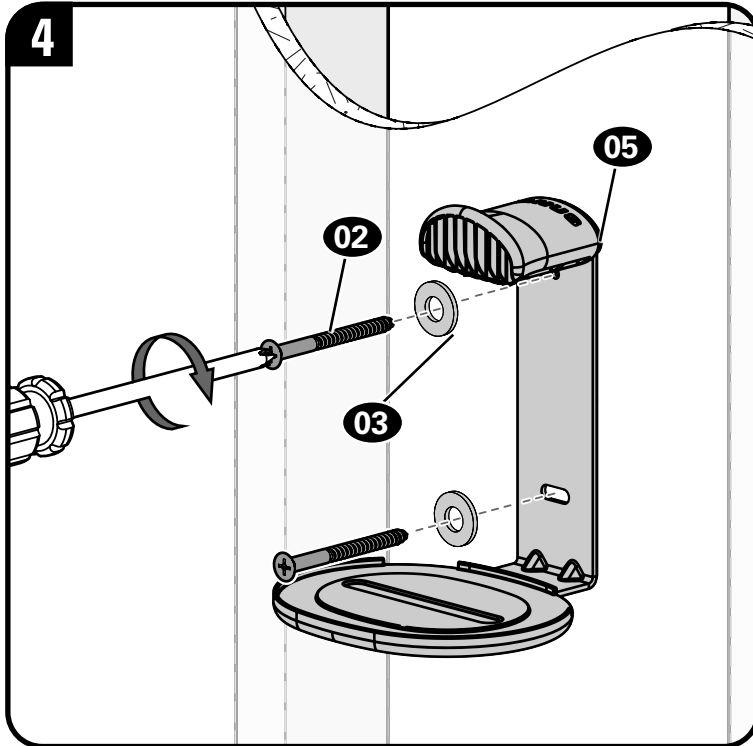
CAUTION: Avoid potential personal injury or property damage!

- Drywall covering the wall must not be less than 1/2 in. (12.7 mm)



⚠ CAUTION: Avoid potential personal injury or property damage!

Both screws **02** MUST BE firmly tightened to prevent unwanted movement of the speaker mount **05**. Ensure the speaker mount is securely fastened to the wall before continuing on to the next step.



Go to **STEP 2, PAGE 11.**

STEP 2

Attach Speaker to Mount

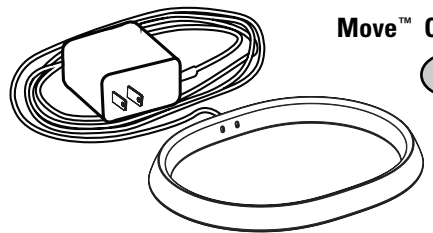


For a helpful install video, visit SANUS.com/2910.

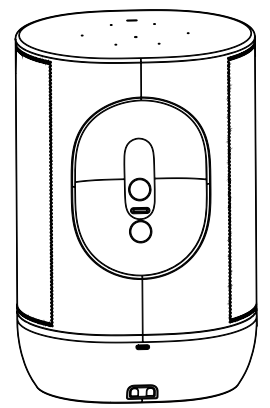
NOTE: Sonos® Move™ Speaker and Sonos® Move™ Charging Base are **NOT INCLUDED**.

NOTE: Sonos® Move™ Charging Base is **OPTIONAL** and **ONLY** recommended for indoor mounting applications.

STEP 2 Parts



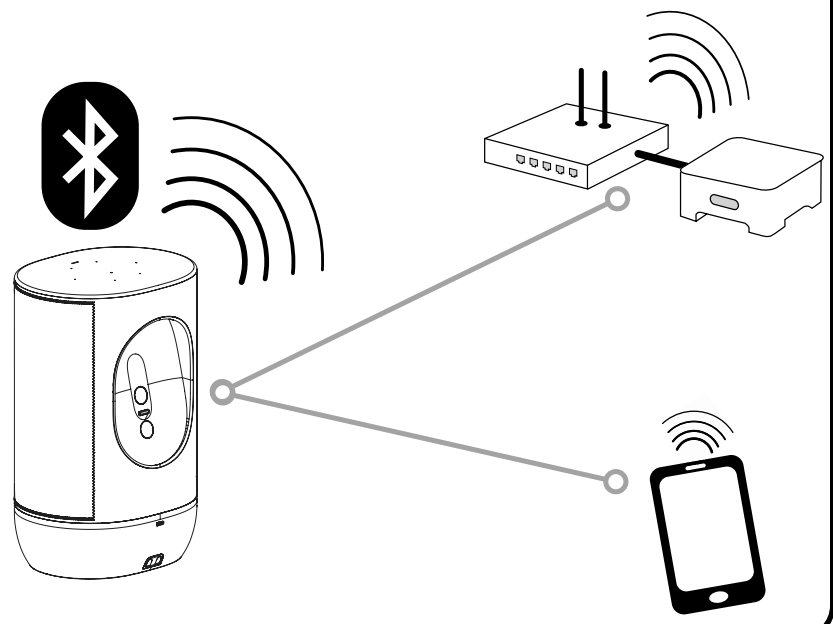
Move™ Charging Base
06 x1



Move™ Speaker
07 x1

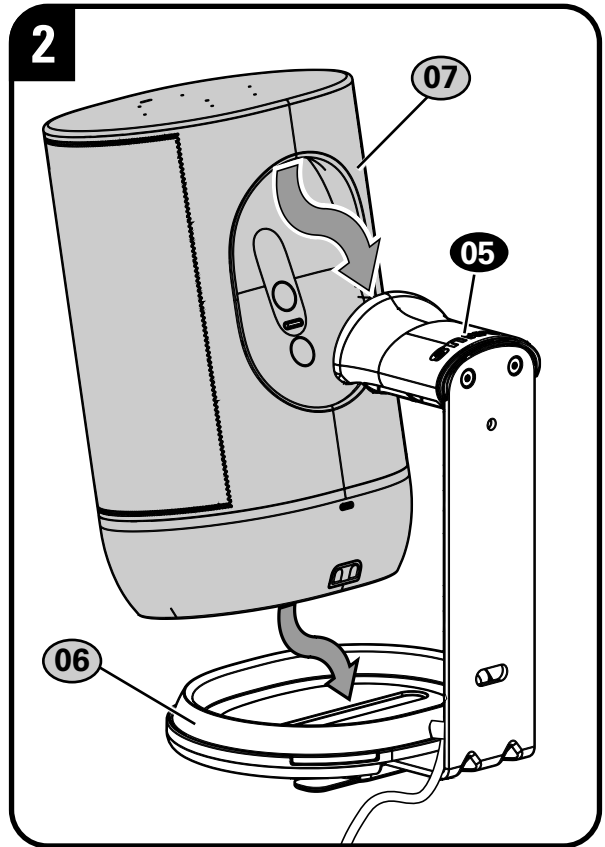
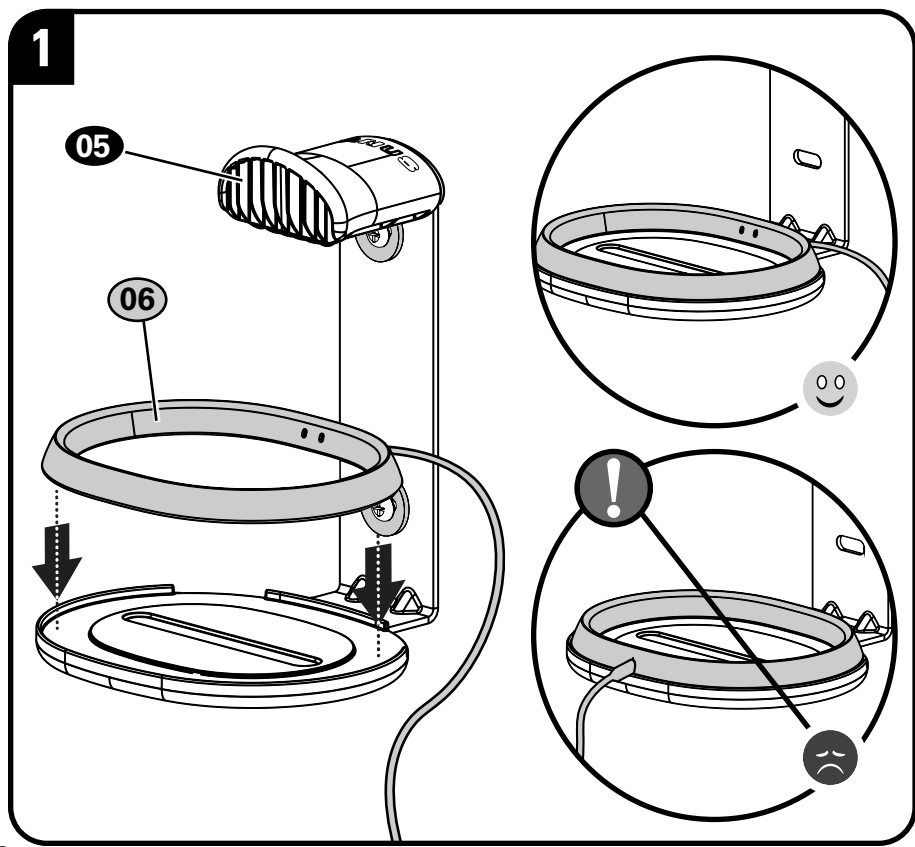


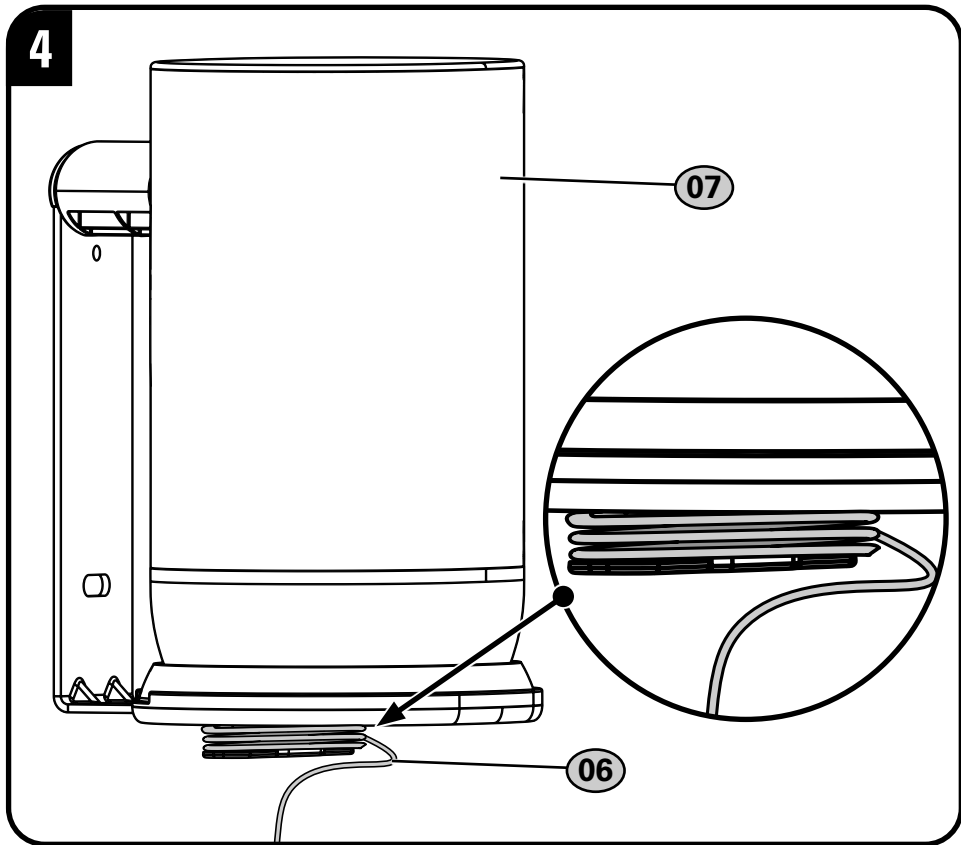
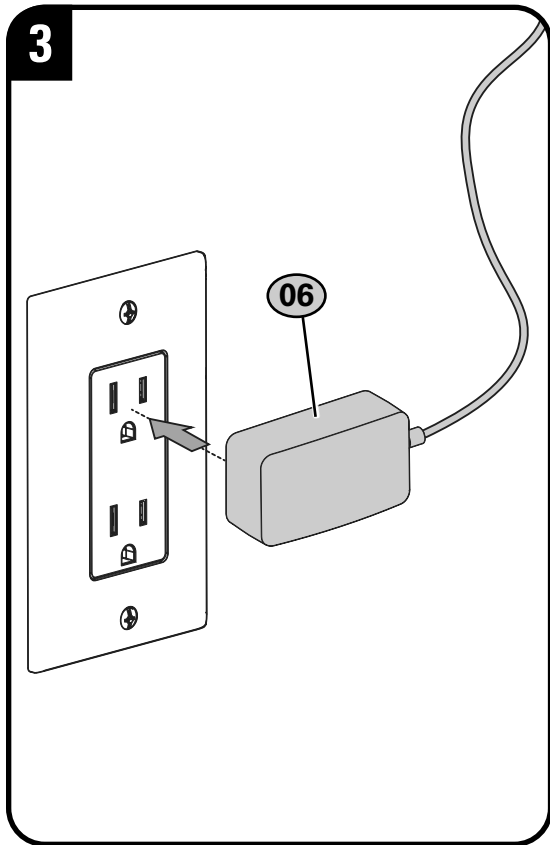
TIP: Set up your Sonos® speaker prior to mounting.



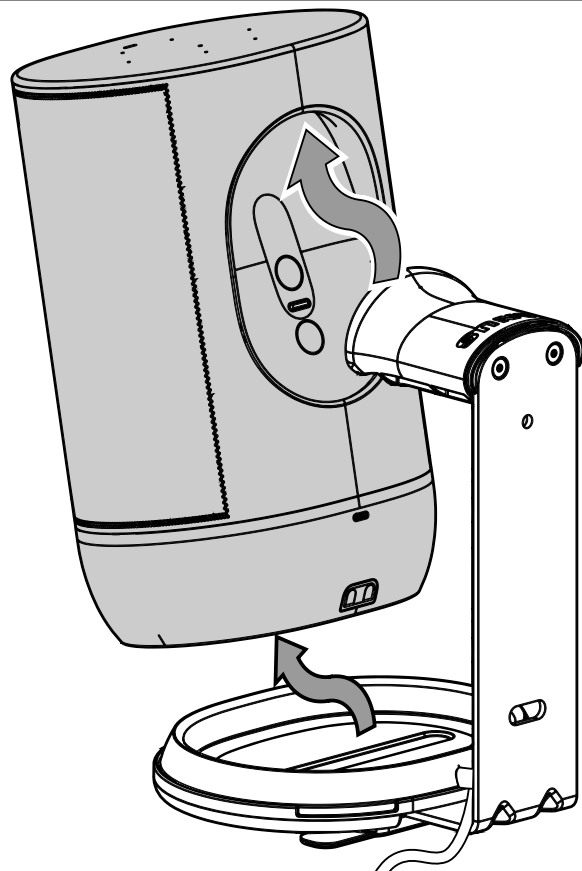
STEP 2

Attach Speaker to Mount





Remove



**INSTRUCCIONES IMPORTANTES DE SEGURIDAD:
GUARDE ESTAS INSTRUCCIONES Y LEA TODO EL MANUAL ANTES DE UTILIZAR ESTE PRODUCTO.**

Antes de comenzar, verifiquemos que este producto sea el ideal para sus necesidades.

▲PRECAUCIÓN: Evite posibles lesiones personales y daños materiales.

- Consulte el manual del usuario de su altavoz para ver si existe algún requisito especial para instalar su altavoz en la pared.
- Lea estas instrucciones en su totalidad para sentirse seguro y cómodo con este fácil proceso de instalación.
- No utilice este producto para ningún otro propósito que no sea el explícitamente especificado por el fabricante.
- El fabricante no se responsabiliza por ningún daño o lesión resultante del montaje incorrecto o del uso indebido.
- El poste de madera o el panel de yeso debe tener un grosor mínimo de 1 ¾ pulg. (44 mm) y debe ser capaz de soportar cinco veces el peso del altavoz y de la montura combinados.
- Garantizada para su uso en exteriores; los plásticos resistentes a los rayos ultravioleta combaten los daños del sol; el revestimiento galvanizado y los elementos de acero inoxidable evitan la corrosión y prolongan la vida útil de la montura.
- La imprimación para exteriores protege contra la oxidación y proporciona una mejor adherencia de la pintura; la pintura para exteriores cumple con la norma AAMA 2604-05 en materia de resistencia a la tiza y retención del color durante 5 años.
- Si no entiende las instrucciones o si tiene dudas acerca de la seguridad de la instalación, del ensamblado o del uso del producto, póngase en contacto con el servicio de atención al cliente.

Este soporte está diseñado para soportar el altavoz Sonos Sonos® Move™.

**Peso máximo
NO EXCEDAS**

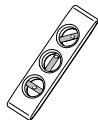
Sonos® Move™

**3 kg
(6.7 lbs.)**

**herramientas
necesarias**



Lápiz



Nivel



Destornillador



Taladro eléctrico

**Instalación sobre
montante de madera**



Localizador
de montantes



Punzón



3 mm
(1/8
pulg.)
Broca para
madera

**Instalación en tabique
de pared**



Martillo



10 mm
(3/8 pulg.)
Broca para
tabiques

Piezas y elementos de sujeción suministrados

Página 4

⚠️ ADVERTENCIA: Este producto contiene piezas pequeñas que, en caso de ser tragadas, podrían causar asfixia. Antes de comenzar a montar la unidad, verifique que dispone de todas las piezas y que se encuentran en buen estado. Si no dispone de todas las piezas o alguna está dañada, no devuelva el elemento defectuoso al distribuidor. Póngase en contacto con el servicio de atención al cliente. Nunca utilice piezas en mal estado.



NOTA: No se utilizarán todos los elementos de sujeción incluidos.

PASO 1A

Fijar la placa mural a la pared

Instalación de postes de madera y paneles de yeso

Página 5

⚠️ PRECAUCIÓN: ¡Evite posibles lesiones personales o daños materiales!

- El yeso que recubre la pared no debe exceder los 12.7 mm (1/2 pulg.)
- Tamaño mínimo del montante de madera: común 51 x 102 mm (2 x 4 pulg.) nominal 38 x 89 mm (1 ½ x 3 ½ pulg.)
- Debe comprobar los montantes centrales

⚠️ PRECAUCIÓN: ¡Evite posibles lesiones personales o daños a la propiedad! Ambos tornillos **02** DEBEN ESTAR firmemente apretados para evitar el movimiento del soporte del altavoz **05**. Asegúrese de que la placa mural esté bien fijada a la pared antes de continuar con el paso siguiente.

PASO 1B

Fijar la placa mural a la pared

Instalación de pernos de madera solamente

Página 7

⚠️ PRECAUCIÓN: ¡Evite posibles lesiones personales o daños materiales!

- Tamaño mínimo de los montantes de madera: nominal 51 x 102 mm (2 x 4 pulg.) actual 38 x 89 mm (1½ x 3½ pulg.)
- Debe comprobar el centro del montante

⚠️ PRECAUCIÓN: ¡Evite posibles lesiones personales o daños a la propiedad! Ambos tornillos **02** DEBEN ESTAR firmemente apretados para evitar el movimiento del soporte del altavoz **05**. Asegúrese de que la placa mural esté bien fijada a la pared antes de continuar con el paso siguiente.

PASO 1C

Fijar la placa mural a la pared

Instalación de paneles de yeso solamente


Página 9

⚠️ PRECAUCIÓN: ¡Evite posibles lesiones personales o daños materiales!

- El yeso que recubre la pared no debe exceder los 12.7 mm (1/2 pulg.)

⚠️ PRECAUCIÓN: ¡Evite posibles lesiones personales o daños a la propiedad! Ambos tornillos **02** DEBEN ESTAR firmemente apretados para evitar el movimiento del soporte del altavoz **05**. Asegúrese de que la placa mural esté bien fijada a la pared antes de continuar con el paso siguiente.

 Para ver un útil video de instalación, visite [Sanus.com/2910](https://www.sonus.com/2910)

 **NOTA:** altavoz Sonos® MOVE™ y base de carga Sonos® Move™ **NO INCLUIDOS**.

 **NOTA:** la base de carga Sonos® Move™ es **OPCIONAL** y **SOLO** se recomienda para aplicaciones de montaje en interiores.

Piezas y elementos de sujeción suministrados

 **CONSEJO:** configure el altavoz Sonos® antes de montarlo.

Para retirar

Avant de commencer, assurons-nous que ce produit vous convient parfaitement!

⚠ ATTENTION : Évitez les risques de blessures corporelles ou de dommages matériels !

- Veuillez consulter le manuel du propriétaire de votre haut-parleur pour savoir si son installation présente des exigences particulières.
- Veuillez lire intégralement ces instructions afin que vous soyez à l'aise avec ce processus d'installation facile.
- N'utilisez pas ce produit à d'autres fins que celles spécifiées par le fabricant.
- Le fabricant n'est pas responsable des blessures ou des dommages causés par une mauvaise utilisation ou un montage incorrect.
- Le montant en bois ou la cloison sèche doivent avoir une épaisseur minimum de 1 3/4 pouce (44 mm) et doivent pouvoir supporter cinq fois le poids du haut-parleur et le poids du support combinés.
- Garanti pour une utilisation en extérieur, plastique résistant aux ultraviolets pour éviter les dégâts causés par les rayons du soleil, placage galvanisé et matière en acier inoxydable pour prévenir la corrosion et rallonger la durée de vie du support.
- Un apprêt extérieur protège contre la rouille et permet une meilleure adhésion de la peinture. La peinture d'extérieur est conforme à la norme AAMA 2604-05, conserve sa couleur pendant 5 ans et est résistante à la craie.
- Si vous ne comprenez pas toutes ces instructions ou si vous avez des doutes sur la sécurité concernant l'installation, le montage ou l'utilisation de ce produit, veuillez contacter le service clientèle.

Ce support est conçu pour prendre en charge le haut-parleur Sonos® Move™.

Poids limite

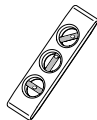
Sonos® Move™

**3 kg
(6,7 lbs.)**

outils requis



Crayon



Niveau



Tournevis



Perceuse
électrique

Structure de murs en
bois



Localisateur de
montants



Alène



3 mm
(1/8 po)
Bois
Foret

Installation en fabrique
de pared



Marteau



10 mm
(3/8 po)
Foret

Pièces et quincaillerie fournies

Page 4

⚠ AVERTISSEMENT : Ce produit contient de petites pièces qui peuvent représenter un risque d'étouffement si elles sont avalées. Avant de commencer l'assemblage, assurez-vous qu'il ne manque aucune pièce et qu'elles ne sont pas endommagées. Si une pièce est manquante ou endommagée, contactez le service à la clientèle et non le détaillant. N'utilisez jamais de pièces endommagées !

📄 REMARQUE : Les pièces fournies ne doivent pas nécessairement être toutes utilisées.

ÉTAPE 1A

Fixation de la plaque murale au mur

Installation de colombages et cloisons sèches en bois

Page 5

⚠ ATTENTION : Évitez les risques de blessures corporelles ou de dommages matériels !

- L'épaisseur du revêtement de cloison sèche qui recouvre le mur ne doit pas excéder 12,7 mm (1/2 po).
- Taille minimum des montants en bois : habituelle 51 x 102 mm (2 x 4 po), nominale 38 x 89 cm (1 ½ x 3 ½ po)
- Les centres des montants doivent être vérifiés

⚠ ATTENTION : Évitez les risques de blessures corporelles ou de dommages matériels ! Les deux vis **02** DOIVENT ÊTRE serrées fermement afin d'éviter tout mouvement non souhaité de la plaque murale **05**. Assurez-vous que la plaque murale est correctement fixée au mur avant de passer à l'étape suivante.

ÉTAPE 1B

Fixation de la plaque murale au mur

Installation sur des montants en bois uniquement

Page 7

⚠ ATTENTION : Évitez les risques de blessures corporelles ou de dommages matériels !

- Taille minimum des montants en bois : nominale 51 x 102 mm (2 x 4 po), réelle 38 x 89 mm (1 ½ x 3 ½ po)
- Le centre des montants doit être vérifié

⚠ ATTENTION : Évitez les risques de blessures corporelles ou de dommages matériels ! Les deux vis **02** DOIVENT ÊTRE serrées fermement afin d'éviter tout mouvement non souhaité de la plaque murale **05**. Assurez-vous que la plaque murale est correctement fixée au mur avant de passer à l'étape suivante.

ÉTAPE 1C

Fixation de la plaque murale au mur

Installation de cloisons sèches uniquement

Page 9

⚠ ATTENTION : Évitez les risques de blessures corporelles ou de dommages matériels !

- L'épaisseur du revêtement de cloison sèche qui recouvre le mur ne doit pas excéder 12,7 mm (1/2 po).

⚠ ATTENTION : Évitez les risques de blessures corporelles ou de dommages matériels ! Les deux vis **02** DOIVENT ÊTRE serrées fermement afin d'éviter tout mouvement non souhaité de la plaque murale **05**. Assurez-vous que la plaque murale est correctement fixée au mur avant de passer à l'étape suivante.



Pour une vidéo d'installation utile, visitez [SANUS.com/2910](https://www.sonus.com/2910)



REMARQUE : Le haut-parleur Sonos® MOVE™ et le chargeur Sonos® Move™ ne **SONT PAS INCLUS**.



REMARQUE : Le chargeur Sonos® Move™ est **OPTIONNEL** et **UNIQUEMENT** recommandé pour les bases de montage en intérieur.

Pièces et quincaillerie fournies



CONSEIL : Installez votre haut-parleur Sonos® avant l'assemblage

Pour retirer

Stellen Sie vor Montagebeginn sicher, dass dieses Produkt für Sie geeignet ist!

▲ VORSICHT: Vermeiden Sie Verletzungen und Sachschäden!

- Überprüfen Sie das Handbuch für den Lautsprecher auf spezielle Hinweise auf Anforderungen für die Montage des Lautsprechers.
- Bitte lesen Sie sich diese einfachen Montageanleitungen vollständig durch.
- Verwenden Sie dieses Produkt nur für die vom Hersteller ausdrücklich angegebenen Zwecke.
- Der Hersteller haftet nicht für Schäden oder Verletzungen, die durch unsachgemäßen Zusammenbau oder unsachgemäße Verwendung verursacht wurden.
- Der Holzständer oder der Trockenbau muss eine Mindestdicke von 44 mm (1 ¾ Zoll) haben und das Fünffache des Gewichts von Lautsprecher und Halterung zusammen tragen können.
- Garantiert für den Einsatz im Freien; UV-beständige Kunststoffe sorgen für Schutz gegen Schäden durch die Sonne; verzinkte Plattierung und Edelstahlbeschläge verhindern Korrosion und führen zu einer längeren Lebensdauer der Halterung.
- Grundierung für den Außenbereich schützt vor Rost und bietet eine bessere Farbhafung; für den Außenbereich zugelassene Farbe erfüllt die Norm AAMA 2604-05 für 5 Jahre Farberhaltung und Kreidebeständigkeit.
- Falls Sie diese Anleitungen nicht verstehen oder Zweifel an der Sicherheit der Montage, des Zusammenbaus oder der Verwendung dieses Produkts haben, wenden Sie sich an den Kundendienst.

Diese Halterung unterstützt den Sonos® Move™ -Lautsprecher.

**Zulässiges
Höchstgewicht:**

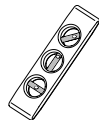
Sonos® Move™

**3 kg
(6,7 lbs.)**

**Erforderlichen
Werkzeuge**



Stift



Wasserwaage



Schraubenzieher



Elektrobohrer

Montage an Holzbalken



Balkensuche



Ahle



3 mm
(1/8")
Bohreinsatz für Holz

Montage an Gipskartonplatten



Hammer



10 mm
(3/8")
Bohreinsatz für Gipskartonplatten

Im Lieferumfang enthaltene Teile und Befestigungsmaterial

Seite 4

⚠️ WARNUNG: Dieses Produkt enthält kleine Teile, die beim Verschlucken zum Erstickungstod führen können. Prüfen Sie vor Montagebeginn, ob alle Teile vorhanden und unbeschädigt sind. Falls Teile fehlen oder beschädigt sind, bringen Sie das Produkt nicht zum Händler zurück, sondern wenden Sie sich an den Kundendienst. Verwenden Sie niemals beschädigte Teile!

📄 HINWEIS: Es wird nicht das gesamte mitgelieferte Befestigungsmaterial verwendet.

SCHRITT 1A

Anbringen der Wandplatte an der Wand

Installation von Trockenbau- und Holzpfosten

Seite 5

⚠️ VORSICHT: Vermeiden Sie Verletzungen und Sachschäden!

- Die Gipschicht der Wand muss mindestens 12,7 mm (1/2") betragen.
- Mindestmaße der Holzbalken: üblich 51 x 102 mm (2 x 4"), Nenngröße 38 x 89 mm (1½ x 3½")
- Die Balkenmitte muss überprüft werden

⚠️ VORSICHT: Vermeiden Sie Verletzungen und Sachschäden! Beide Schrauben **02** MÜSSEN fest angezogen werden, um ein unerwünschtes Verrutschen der Wandplatte zu verhindern

05 Achten Sie darauf, dass die Wandplatte fest an der Wand sitzt, bevor Sie mit dem nächsten Schritt fortfahren.

SCHRITT 1B

Anbringen der Wandplatte an der Wand

Installation nur mit Holzbolzen

Seite 7

⚠️ VORSICHT: Vermeiden Sie Verletzungen und Sachschäden!

- Mindestmaße der Holzbalken: üblich 51 x 102 mm (2 x 4"), Nenngröße 38 x 89 mm (1½ x 3½")
- Die Balkenmitte muss überprüft werden

⚠️ VORSICHT: Vermeiden Sie Verletzungen und Sachschäden! Beide Schrauben **02** MÜSSEN fest angezogen werden, um ein unerwünschtes Verrutschen der Wandplatte zu verhindern

05 Achten Sie darauf, dass die Wandplatte fest an der Wand sitzt, bevor Sie mit dem nächsten Schritt fortfahren.

SCHRITT 1C

Anbringen der Wandplatte an der Wand

Nur Trockenbau Installation

Seite 9

⚠️ VORSICHT: Vermeiden Sie Verletzungen und Sachschäden!

- Die Gipschicht der Wand muss mindestens 12,7 mm (1/2") betragen.

⚠️ VORSICHT: Vermeiden Sie Verletzungen und Sachschäden! Beide Schrauben **02** MÜSSEN fest angezogen werden, um ein unerwünschtes Verrutschen der Wandplatte zu verhindern

05 Achten Sie darauf, dass die Wandplatte fest an der Wand sitzt, bevor Sie mit dem nächsten Schritt fortfahren.

SCHRITT 2

Anbringen der Wandhalterung am Lautsprecher

Seite 11



Ein hilfreiches Installationsvideo finden Sie unter [Sanus.com/2910](https://www.sonus.com/2910)



HINWEIS: Der Sonos® MOVE™-Lautsprecher und die Sonos® Move™-Ladestation sind **NICHT INBEGRIFFEN**.



HINWEIS: Die Sonos® Move™-Ladestation ist **OPTIONAL** und **NUR** für Innenmontageanwendungen empfohlen.

Im Lieferumfang enthaltene Teile und Befestigungsmaterial

Seite 11



TIPP: Richten Sie Ihren Sonos®-Lautsprecher vor der Montage ein.

Entfernen

Page 14

Controleer voor u begint of deze wandbevestiging voor u geschikt is!

▲ LET OP: Voorkom lichamelijk letsel of materiële schade!

- Controleer ook de handleiding van uw luidspreker op speciale vereisten voor het bevestigen van de luidspreker.
- Lees deze instructies volledig door om er zeker van te zijn dat u dit gemakkelijke installatieproces juist kunt uitvoeren.
- Gebruik dit product niet voor doeleinden die niet expliciet zijn gespecificeerd door de fabrikant.
- De fabrikant is niet verantwoordelijk voor schade of letsel als gevolg van onjuiste montage of verkeerd gebruik.
- De houten drager of gipsplaat moet minimaal 1 ¼ inch (44 mm) dik zijn en moet vijf keer het gecombineerde gewicht van de luidspreker en de beugel kunnen dragen.
- Geschikt voor gebruik buitenshuis; de UV-bestendige kunststoffen voorkomen schade door de zon; de gegalvaniseerde beplating en het roestvrijstalen beslag voorkomen corrosie en verlengen de levensduur van de beugel.
- Grondverf voor buiten beschermt tegen roesten en zorgt voor een betere hechting van de verf; de voor buitengebruik goedgekeurde verf voldoet aan de AAMA 2604-05-norm voor 5 jaar kleurbehoud en kalkbestendigheid.
- Als u deze instructies niet begrijpt of twijfelt over de veiligheid van de installatie, de montage of het gebruik van dit product, neemt u dan op met de klantenservice.

Deze beugel ondersteunt de Sonos® Move™ -luidspreker.

Maximaal gewicht

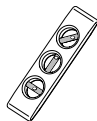
Sonos® Move™

**3 kg
(6,7 lbs.)**

benodigde gereedschap



Potlood



Waterpas



Schroevendraaier



Boormachine

Montage aan een houten drager



Balkzoeker



Priem



3 mm
(1/8 in.)
Bit voor boormachine (hout)

Montage aan Gipskartonplaten



Hamer



10 mm
(3/8 in.)
Bit voor boormachine (gipsplaat)

Bijgeleverde onderdelen en materialen

pagina 4

⚠ WAARSCHUWING: Dit product bevat kleine onderdelen die verstikkingsgevaar kunnen opleveren als ze worden ingeslikt. Controleer vóór de montage of alle onderdelen onbeschadigd aanwezig zijn. Mochten er onderdelen ontbreken of beschadigd zijn, breng het beschadigde item dan niet terug naar de dealer, maar neem contact op met de klantenservice. Gebruik nooit beschadigde onderdelen!



OPMERKING: Niet alle bijgeleverde materialen zullen worden gebruikt.

STAP 1A

De wandplaat aan de muur bevestigen

Gipsplaat en Installatie van houten dragers

pagina 5

⚠ LET OP: Voorkom lichamelijk letsel of materiële schade!

- Gipsplaten die de muur bedekken, mogen niet dikker zijn dan 12,7 mm (1/2 in.)
- Minimale grootte houten drager: nominaal 51 x 102 mm (2 x 4 in.), werkelijk 38 x 89 mm (1½ x 3½ in.)
- Het midden van de drager moet worden gecontroleerd

⚠ LET OP: Voorkom lichamelijk letsel of materiële schade! Beide schroeven **02** MOETEN stevig vastgezet zijn zodat de wandplaat **05** niet kan bewegen. Zorg ervoor dat wandplaat stevig aan de wand is bevestigd voordat u verder gaat met de volgende stap.

STAP 1B

De wandplaat aan de muur bevestigen

Alleen houten dragers installatie

pagina 7

⚠ LET OP: Voorkom lichamelijk letsel of materiële schade!

- Minimale grootte houten drager: nominaal 51 x 102 mm (2 x 4 in.), werkelijk 38 x 89 mm (1½ x 3½ in.)
- Het midden van de drager moet worden gecontroleerd

⚠ LET OP: Voorkom lichamelijk letsel of materiële schade! Beide schroeven **02** MOETEN stevig vastgezet zijn zodat de wandplaat **05** niet kan bewegen. Zorg ervoor dat wandplaat stevig aan de wand is bevestigd voordat u verder gaat met de volgende stap.

STAP 1C

De wandplaat aan de muur bevestigen

Alleen gipsplaat installatie

pagina 9

⚠ LET OP: Voorkom lichamelijk letsel of materiële schade!

- Gipsplaten die de muur bedekken, mogen niet dikker zijn dan 12,7 mm (1/2 in.)

⚠ LET OP: Voorkom lichamelijk letsel of materiële schade! Beide schroeven **02** MOETEN stevig vastgezet zijn zodat de wandplaat **05** niet kan bewegen. Zorg ervoor dat wandplaat stevig aan de wand is bevestigd voordat u verder gaat met de volgende stap.


STAP 2

De wandmontage aan de luidspreker bevestigen

Page 11


 **Bezoek [Sanus.com/2910](https://www.sonus.com/2910) voor een handige installatievideo.**

 **OPMERKING:** De Sonos® MOVE™-luidspreker en het Sonos® Move™-oplaadstation zijn **NIET INBEGREPEN**.

 **OPMERKING:** Het Sonos® Move™-oplaadstation is **OPTIONEEL** verkrijgbaar en wordt **ALLEEN** aangeraden voor montage binnenshuis.

Bijgeleverde onderdelen en materialen

Page 11

 **TIP:** Stel uw Sonos®-luidspreker in alvorens deze aan de beugel te bevestigen.

Om te verwijderen

Page 14

Innan du börjar bör du se till att den här produkten är perfekt för dig!

▲ FÖRSIKTIGT: Undvik eventuella personskador och materiella skador!

- Läs högtalarens bruksanvisning för att se om det finns några särskilda krav för monteringen av din högtalare.
- Läs igenom hela bruksanvisningen för att vara säker på att du är bekväm med denna enkla monteringsprocess.
- Använd inte denna produkt för andra ändamål än dem som uttryckligen omnämns av tillverkaren.
- Tillverkaren kan inte hållas ansvarig för skador eller olycksfall som förorsakats av felaktig montering eller användning.
- Träreplarna eller gipsväggen måste ha en minsta tjocklek på 44 mm (1 ¾ tum) och måste kunna bära en vikt på upp till fem gånger högtalarens och fästets sammanlagda vikt.
- Garanterad för användning utomhus; UV-tålig plast motverkar skada från solen; Galvaniserad plätning och hårdvara av rostfritt stål skyddar mot korrosion och ger fästet längre livslängd.
- Utomhusprimer skyddar mot rost och ger bättre vidhäftning för färg; färg klassificerad för användning utomhus uppfyller standarden AAMA 2604-05 för 5 års färghållning och kalkresistens.
- Om du inte förstår dessa anvisningar eller är tveksam om installationen, monteringen eller användningen är säker bör du ringa kundtjänst.

Den här fästen stöder **Sonos® Move™** -högtalaren.

Viktgräns

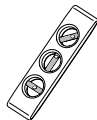
Sonos® Move™

**3 kg
(6,7 lbs.)**

**verktyg som
behövs**



Penna



Vattenpass



Skruv-mejsel



Elborr

Inställning
på träregel



Regel-sökare



Pryl



3 mm
(1/8 tum)
Träborrbit

Inställning på
träfiberplatta



Hammare



10 mm
(3/8 tum)
Borrbit för
träfiberplatta

Medföljande delar och monteringstillbehör

sidan 4

⚠ VARNING: Den här produkten innehåller små delar som kan utgöra kvävningrisk om de sväljs. Innan du påbörjar hopmonteringen ska du kontrollera att alla delar finns med och är intakta. Om någon del saknas eller är skadad ska du inte returnera den skadade produkten till din återförsäljare, utan vända dig direkt till kundtjänst. Använd aldrig skadade delar!



OBS: Inte alla monteringstillbehör som medföljer kommer att användas.

STEG 1A

Installera väggplattan på väggen

Alternativ för träfiberplatta

sidan 5

⚠ FÖRSIKTIGHET: Undvik eventuella personsador och materiella skador!

- Gipsskiva som täcker väggen får inte överstiga 12,7 mm (1/2 tum)
- Minsta storlek på träregel: nominell 51 x 102 mm (2 x 4 tum) faktisk 38 x 89 mm (1½ x 3½ tum)
- Regels mitt måste ha verifierats

⚠ FÖRSIKTIGHET: Undvik eventuella personsador och materiella skador! Båda skruvarna **02** MÅSTE dras åt ordentligt för att förhindra oönskad rörelse av väggplattan **05**. Säkerställ att väggplattan är ordentligt fastsatt i väggen innan du går vidare till nästa steg.

STEG 1B

Installera väggplattan på väggen

Alternativ för träregel

sidan 7

⚠ FÖRSIKTIGHET: Undvik eventuella personsador och materiella skador!

- Minsta storlek på träregel: nominell 51 x 102 mm (2 x 4 tum) faktisk 38 x 89 mm (1½ x 3½ tum)
- Regels mitt måste ha verifierats

⚠ FÖRSIKTIGHET: Undvik eventuella personsador och materiella skador! Båda skruvarna **02** MÅSTE dras åt ordentligt för att förhindra oönskad rörelse av väggplattan **05**. Säkerställ att väggplattan är ordentligt fastsatt i väggen innan du går vidare till nästa steg.

STEG 1C

Installera väggplattan på väggen

Alternativ för massiv betong eller betongblock

sidan 9

⚠ FÖRSIKTIGHET: Undvik eventuella personsador och materiella skador!

- Gipsskiva som täcker väggen får inte överstiga 12,7 mm (1/2 tum)

⚠ FÖRSIKTIGHET: Undvik eventuella personsador och materiella skador! Båda skruvarna **02** MÅSTE dras åt ordentligt för att förhindra oönskad rörelse av väggplattan **05**. Säkerställ att väggplattan är ordentligt fastsatt i väggen innan du går vidare till nästa steg.

STEG 2

Installera väggfästet till högtalaren

Page 11



Besök [Sanus.com/2910](https://www.sonus.com/2910) för en bra installationsvideo.



OBS! Sonos® MOVE™-högtalare och Sonos® Move™-laddningsbas **INGÅR INTE**.



OBS! Sonos® Move™-laddningsbasen är ett **TILLVAL** och **ENDAST** rekommenderat för användning vid montering inomhus.

Medföljande delar och monteringstillbehör

Page 11



TIPS: Konfigurera din Sonos®-högtalare innan du monterar den.

Ta bort

Page 14

Перед началом установки необходимо убедиться, что это изделие подходит для вашего телевизора!

⚠ ВНИМАНИЕ! Соблюдайте осторожность во избежание получения травм или повреждения имущества!

- См. специальные требования к установке колонки в инструкции к колонке.
- Прочтите данную инструкцию полностью, чтобы уверенно и с легкостью выполнить установку.
- Не используйте данное изделие для какой-либо цели, явно не оговоренной производителем.
- Производитель не несет ответственности за повреждение изделия или получение пользователем изделия травмы по причине его неправильной сборки или эксплуатации.
- Толщина деревянной стойки или гипсокартона должна быть не менее 44 мм (1 ¾ дюйма) и выдерживать нагрузку, в пять раз превышающую общую массу колонки и кронштейна.
- Разрешена эксплуатация на открытом воздухе; пластик, устойчивый к УФ-излучению, защищает от воздействия солнечных лучей; крепежные изделия с оцинкованным покрытием выполнены из нержавеющей стали, что предотвращает коррозию и увеличивает срок эксплуатации кронштейна.
- Грунтовка для наружного применения защищает от ржавления и обеспечивает более надежное сцепление краски с поверхностью; краска для наружного применения соответствует стандарту AAMA 2604-05 и обеспечивает цветоустойчивость и прочность к мелению до 5 лет.
- Если вы не понимаете приведенные инструкции или не уверены в безопасности установки, сборки или эксплуатации данного изделия, обратитесь в центр обслуживания клиентов по телефону.

Этот кронштейн поддерживает динамик Sonos® Move™.

Предельная масса

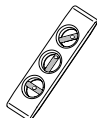
Sonos® Move™

3 kg
(6,7 lbs.)

необходимые инструменты



Карандаш



Уровень



Отвертка



Электродрель

Установка на деревянные стойки



Искатель краев



Шило



3 мм
(1/8 дюйма)
Сверло по дереву

Установка на гипсокартон



Молоток



10 мм
(3/8 дюйма)
Сверло по гипсокартону

Поставляемые комплектующие и крепежные элементы

стр. 4

⚠ ПРЕДУПРЕЖДЕНИЕ! В составе изделия есть мелкие детали, которые могут вызвать удушье при проглатывании.

Перед сборкой убедитесь, что все детали имеются в наличии и не повреждены. Если какая-либо деталь отсутствует или повреждена, не возвращайте изделие дилеру; обратитесь в центр обслуживания клиентов. Не используйте поврежденные детали!

📄 ПРИМЕЧАНИЕ. При монтаже используются не все включенные в комплект поставки крепежные элементы.

ШАГ 1А

Крепление настенной пластины к стене

Установка деревянных шпилек и гипсокартона

стр. 5

⚠ ВНИМАНИЕ! Соблюдайте осторожность во избежание получения травм или повреждения имущества!

- Толщина гипсокартона, покрывающего стену, не должна превышать 12,7 мм (1/2 дюйма)
- Минимальный размер деревянной стойки: номинальный 51 x 102 мм (2 x 4 дюйма); фактический 38 x 89 мм (1½ x 3½ дюйма)
- Необходимо проверить расстояние между центрами стоек

⚠ ВНИМАНИЕ! Соблюдайте осторожность во избежание получения травм или повреждения имущества! Оба винта **02** **НЕОБХОДИМО** надежно затянуть, чтобы не допустить нежелательного смещения настенной пластины **05**. Перед тем, как перейти к следующему шагу, убедитесь, что настенная пластина надежно закреплена на стене.

ШАГ 1В

Крепление настенной пластины к стене

Установка только деревянных шпилек

стр. 7

⚠ ВНИМАНИЕ! Соблюдайте осторожность во избежание получения травм или повреждения имущества!

- Минимальный размер деревянной стойки: номинальный 51 x 102 мм (2 x 4 дюйма); фактический 38 x 89 мм (1½ x 3½ дюйма)
- Необходимо проверить расстояние между центрами стоек

⚠ ВНИМАНИЕ! Соблюдайте осторожность во избежание получения травм или повреждения имущества! Оба винта **02** **НЕОБХОДИМО** надежно затянуть, чтобы не допустить нежелательного смещения настенной пластины **05**. Перед тем, как перейти к следующему шагу, убедитесь, что настенная пластина надежно закреплена на стене.

ШАГ 1С

Крепление настенной пластины к стене

Гипсокартон только установка

стр. 9

⚠ ВНИМАНИЕ! Соблюдайте осторожность во избежание получения травм или повреждения имущества!

- Толщина гипсокартона, покрывающего стену, не должна превышать 12,7 мм (1/2 дюйма)

⚠ ВНИМАНИЕ! Соблюдайте осторожность во избежание получения травм или повреждения имущества! Оба винта **02** **НЕОБХОДИМО** надежно затянуть, чтобы не допустить нежелательного смещения настенной пластины **05**. Перед тем, как перейти к следующему шагу, убедитесь, что настенная пластина надежно закреплена на стене.



Для полезного видео по установке посетите Sanus.com/2910



ПРИМЕЧАНИЕ. КОЛОНКИ Sonos® MOVE™ и зарядная база Sonos® Move™ НЕ ВХОДЯТ В КОМПЛЕКТ ПОСТАВКИ.



ПРИМЕЧАНИЕ. ЗАРЯДНАЯ БАЗА Sonos® Move™ — ДОПОЛНИТЕЛЬНАЯ ПРИНАДЛЕЖНОСТЬ и рекомендуется **ТОЛЬКО** для установки внутри помещения.

Поставляемые комплектующие и крепежные элементы



СОВЕТ. Настройте колонки Sonos® перед установкой.

Снятие

在开始安装之前，我们首先来确认此产品是否适合您！

▲ 警告：避免潜在人身伤害或财产损毁！

- 请参阅扬声器的用户手册，检查其中对于扬声器的安装是否规定了任何特殊要求。
- 请完整浏览这些说明，确保您完全理解此简便安装流程。
- 请勿将此产品用于制造商明确指定以外的其他目的。
- 对因不当安装或不当使用而造成的损失或伤害，制造商不承担任何责任。
- 木墙柱或干式墙的厚度必须至少为 44 mm (1 ¾ in.)，而且墙壁的承重力必须至少达到扬声器和墙壁支架总重量的五倍。
- 保证可在室外使用；耐紫外线的塑料可抵抗阳光的伤害；镀锌的不锈钢硬件可防止腐蚀并延长支架的使用寿命。
- 室外底漆可防止生锈并提供更好的油漆附着力；通过室外评级的油漆符合 AAMA 2604-05 标准，可确保 5 年的保色性和耐粉化性。
- 如您不理解这些说明，或对本产品的安全安装、拆卸或使用存有疑问，请拨打下列电话联系客户服务部。

该支架支撑Sonos® Move™ 扬声器。

重量限制

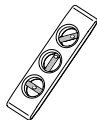
Sonos® Move™

3 kg
(6.7 lbs.)

必需的工具



铅笔



水平仪



螺丝刀



电钻

木墙柱安装



墙柱
查找器



尖钻



3 mm
(1/8 in.)
木钻头

壁板安装



锤子



10 mm
(3/8 in.)
壁板钻头

配套零件和配件

警告： 此产品包含若吞咽可能引致窒息危险的小部件。

在开始装配以前，先确定所有零件均已提供且完好无损。如果有零件缺失或受损，请勿将受损零件返回至经销商；请联系客户服务部。切勿使用受损零件！

注： 并非包含的所有配件均要使用。

显示的数量是针对一个扬声器立场。

步骤 1A

安装壁板到墙壁

木钉和石膏板安装

警告： 避免潜在人身伤害或财产损毁！

- 墙上覆盖的干式墙不能超过 12.7 mm (1/2 in.)
- 最小木墙柱尺寸：标称 51 x 102 mm (2 x 4 in.) 实际 38 x 89 mm (1½ x 3½ in.)
- 确保安装在墙柱中间

注意： 避免潜在人身伤害或财产损毁！两个螺丝 **02** 必须牢牢紧固，以防壁板 **05** 意外移动。在继续下一步之前，确保壁板牢牢固定在墙壁上。

步骤 1B

安装壁板到墙壁

仅木钉安装

警告： 避免潜在人身伤害或财产损毁！

- 最小木墙柱尺寸：标称 51 x 102 mm (2 x 4 in.) 实际 38 x 89 mm (1½ x 3½ in.)
- 确保安装在墙柱中间

注意： 避免潜在人身伤害或财产损毁！两个螺丝 **02** 必须牢牢紧固，以防壁板 **05** 意外移动。在继续下一步之前，确保壁板牢牢固定在墙壁上。

步骤 1C

安装壁板到墙壁

仅限石膏板安装

警告： 避免潜在人身伤害或财产损毁！

- 墙上覆盖的干式墙不能超过 12.7 mm (1/2 in.)

注意： 避免潜在人身伤害或财产损毁！两个螺丝 **02** 必须牢牢紧固，以防壁板 **05** 意外移动。在继续下一步之前，确保壁板牢牢固定在墙壁上。

步骤 2

安装墙壁支架到扬声器

Page 11



有关有用的安装视频，请访问[Sanus.com/2910](https://www.sonus.com/2910)



注意： Sonos® MOVE™ 扬声器和 Sonos® Move™ 充电底座不随附。



注意： Sonos® Move™ 充电底座是可选的而且仅建议用于室内安装应用场景。

配套零件和配件

Page 11



提示： 在安装之前，请先设置好 SONOS® 扬声器。

清除

Page 14

作業を始める前に、この製品がお使いのスピーカーに適しているかどうかを確認します。

▲ 注意：負傷したり壁面を傷付けたりしないように注意してください。

- また、お使いのスピーカー特有の要件があるかどうかを、スピーカーの取扱説明書で確認してください。
- 取り付け作業は難しくありませんが、必ずこの説明書を最後まで読み、手順をすべて理解してください。
- メーカーが明確に指定している以外の目的で本製品を使用しないでください。
- メーカーは、不適切な組み立てや使用によって起きた破損または負傷に対して責任を負いません。
- 木製スタッドまたはドライウォールは44 mm (1 ¾インチ)以上の厚さがあり、スピーカーとマウントの合計重量の5倍の重量に耐えられなければなりません。
- 保証は屋外使用を対象としています。耐UV性プラスチックは日光による損傷を受けることはありません。垂鉛メッキおよびステンレススチール製ハードウェアを使用することで腐食を防ぎ、マウントの寿命を延ばしています。
- 屋外用プライマーによりさびを防ぎ、塗料の接着性を高めています。屋外等級の塗料は、5年間の色の保持性および耐チョーク性に関してAAMA 2604-05規格に準拠しています。
- この説明書に不明な点がある場合や、この製品の取り付け、組み立て、使用の安全性について疑問がある場合は、のカスタマーサービスにお問い合わせください。

このブラケットは、Sonos® Move™スピーカーをサポートします。

重量制限

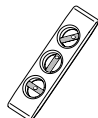
Sonos® Move™

3 kg
(6.7 lbs.)

必要なツール



鉛筆



水準器

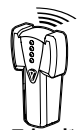


ドライバー



電気ドリル

木製スタッド壁に取り付ける場合



スタッドファインダー



千枚通し



3 mm
(1/8インチ)
木工用
ドリルビット

壁板に取り付ける場合



ハンマー



10 mm
(3/8インチ)
壁ボード用
ドリルビット

付属している部品およびハードウェア

▲ 警告：本製品には、誤って飲み込むと窒息する危険性のある、小さな部品が含まれています。組み立て始める前に、部品がすべて揃っており、破損していないことを確認してください。足りない部品や破損している部品がある場合は、販売店に返品せずに、カスタマーサービスまでご連絡ください。破損した部品は絶対に使用しないでください。

📖 注記：付属の金具をすべて使用するわけではありません。示された量は、1つのスピーカースタンド用です。

手順 1A

ウォールプレートを取り付ける

ウッドスタッドと乾式壁の取り付け

▲ 注意：負傷したり壁面を傷付けたりしないように注意してください。

- 壁面を覆う石膏ボードが 12.7 mm (1/2 インチ) を超えてはいけません
- 最小の木製スタッドの寸法: 公称寸法 51 x 102 mm (2 x 4 インチ) 実寸法 38 x 89 mm (1½ x 3½ インチ)
- スタッドの中心を確認する必要があります

▲ 注意：負傷したり壁面を傷付けたりしないように注意してください。両方のネジ **02** は、ウォールプレート **05** の不必要な動きを防ぐために確実に締め付けられている必要があります。次の手順に進む前に、ウォールプレートが確実に壁面に取り付けられていることを確認します。

手順 1B

ウォールプレートを取り付ける

ウッドスタッドのみの取り付け

▲ 注意：負傷したり壁面を傷付けたりしないように注意してください。

- 最小の木製スタッドの寸法: 公称寸法 51 x 102 mm (2 x 4 インチ) 実寸法 38 x 89 mm (1½ x 3½ インチ)
- スタッドの中心を確認する必要があります

▲ 注意：負傷したり壁面を傷付けたりしないように注意してください。両方のネジ **02** は、ウォールプレート **05** の不必要な動きを防ぐために確実に締め付けられている必要があります。次の手順に進む前に、ウォールプレートが確実に壁面に取り付けられていることを確認します。

手順 1C

ウォールプレートを取り付ける

乾式壁のみのインストール

▲ 注意：負傷したり壁面を傷付けたりしないように注意してください。

- 壁面を覆う石膏ボードが 12.7 mm (1/2 インチ) を超えてはいけません

▲ 注意：負傷したり壁面を傷付けたりしないように注意してください。両方のネジ **02** は、ウォールプレート **05** の不必要な動きを防ぐために確実に締め付けられている必要があります。次の手順に進む前に、ウォールプレートが確実に壁面に取り付けられていることを確認します。

手順 2

ウォールマウントをスピーカーに取り付ける

Page 11



役立つインストールビデオについては、[Sanus.com/2910](https://www.sonus.com/2910)にアクセスしてください。



注記：Sonos® MOVE™スピーカーおよびSonos® Move™充電ベースは含まれていません。



注記：Sonos® Move™充電ベースは別売で、屋内に取り付ける場合にのみ推奨されます。

付属している部品およびハードウェア

Page 11



ヒント：取り付け前にSONOS®スピーカーをセットアップしてください。

を外して

Page 14

SANUS

Thank you for choosing SANUS!
Please take a moment to let us know how we did:

**Legrand AV
Global Headquarters**

6436 City West Parkway
Eden Prairie, MN 55344, USA

P: 800-359-5520

info@legrand.com

SANUS.com

**Legrand AV
EMEA Headquarters**

Franklinstraat 14, 6003 DK Weert
Netherlands

EMEA: +31 (0) 495 580 852

UK: +44 (0) 800 056 2853

av.SANUS.europe@legrand.com

SANUS.com

Legrand AV Inc. and its affiliated corporations and subsidiaries (collectively, "Legrand"), intend to make this manual accurate and complete. However, Legrand makes no claim that the information contained herein covers all details, conditions, or variations. Nor does it provide for every possible contingency in connection with the installation or use of this product. The information contained in this document is subject to change without notice or obligation of any kind. Legrand makes no representation of warranty, expressed or implied, regarding the information contained herein. Legrand assumes no responsibility for accuracy, completeness or sufficiency of the information contained in this document.

©2020 Legrand AV Inc. All rights reserved. SANUS is a division of Legrand. SANUS and the SANUS logo are registered trademarks.