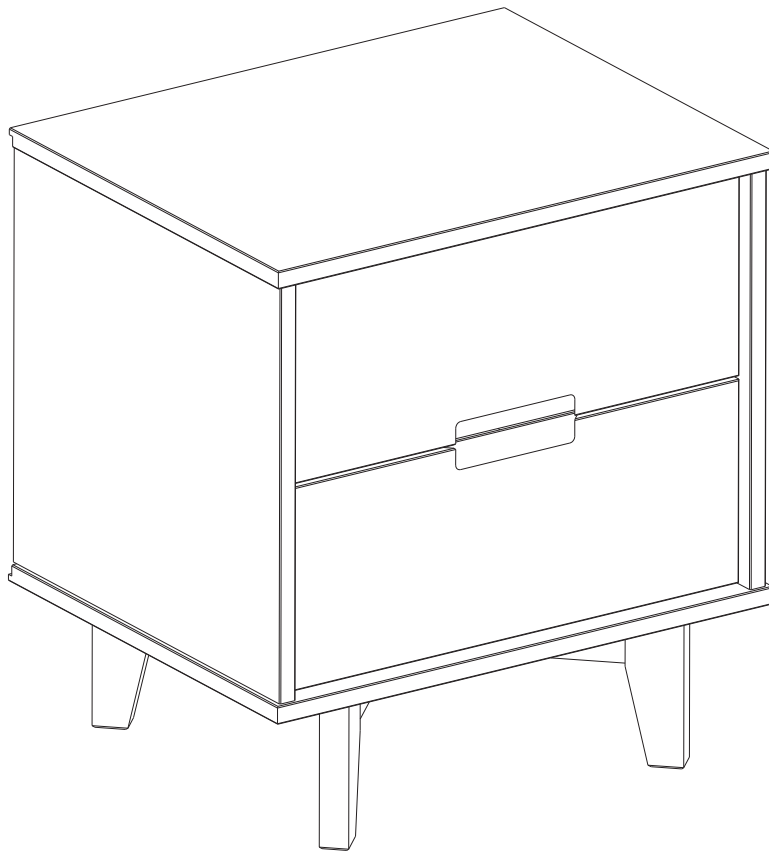


WALKER EDISON
TM

Sloane Mid Century Modern Solid Wood Nightstand

SKU# BR2DSLNS

LOT: **AAYYWW-XXX**

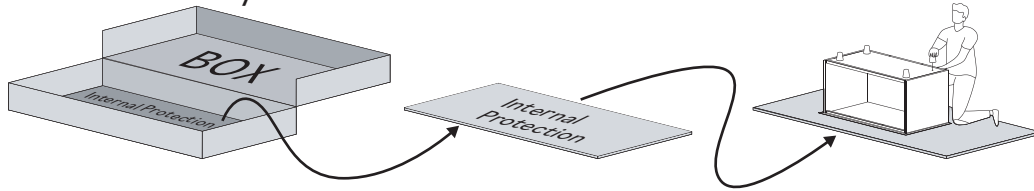


For Residential Use Only

Please visit our website for the most current instructions, assembly tips, report damage, or request parts. www.walkeredison.com

WE Time to get started

Set up a clean and soft workplace to avoid damage during assembly. You can use the box and internal protections as a cover. It also helps to double-check if you have got all the pieces and parts before diving into the assembly.



**Estimated time
for assembly**



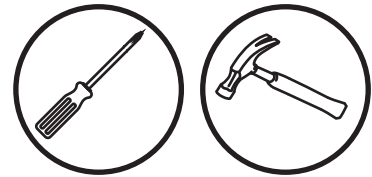
2 People Build

**People recommended
for assembly**

Make it a team effort!
Grab a friend for quicker,
easier assembly.

Tools Needed

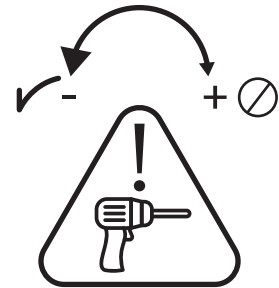
Grab a Phillips head screwdriver and a hammer to conquer this assembly.



Use power tools with caution

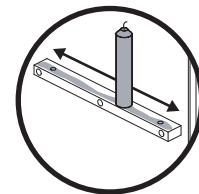
This furniture is made of Solid Wood and Composite Wood, soft materials. If you choose to use power tools, set it to the slower setting. Be careful! Power tools can cause cracking or damage to the furniture, they can also damage the hardware if misused.

Power tool damages are not covered by the Walker Edison warranty.



Slide care

Your furniture has highly durable wooden sliders. From time to time we recommend applying paraffin or standard candle wax to improve gliding of the sliders.

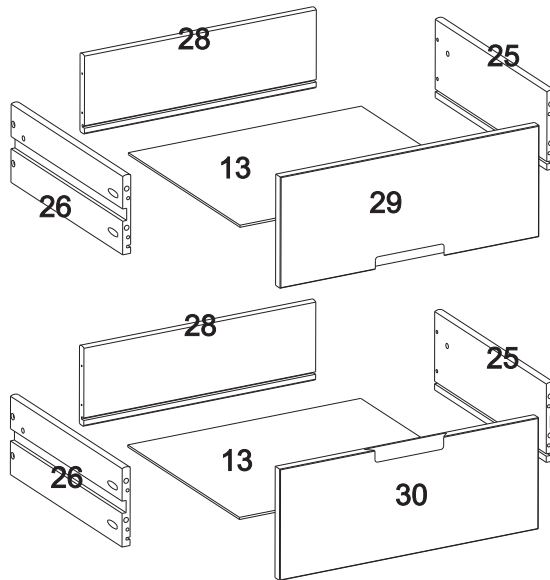
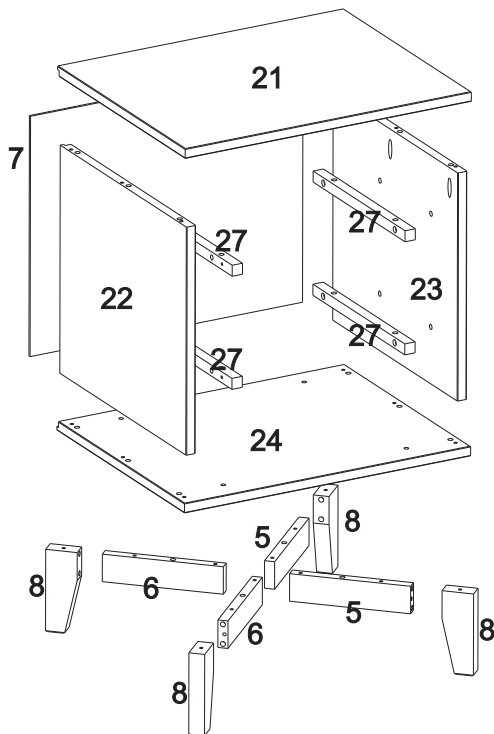


Scan to get assembly tips and help!

WE Parts List

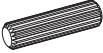

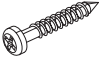
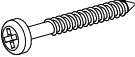
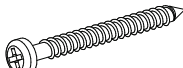
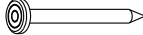

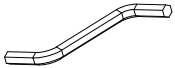

Part Number	Description	Quantity
5	Right Rail Foot	2
6	Left Rail Foot	2
7	Back Panel	1
8	Foot	4
13	Drawer Bottom	2
21	Top Banel	1
22	Left Side Panel	1
23	Right Side Panel	1
24	Bottom Panel	1
25	Right Drawer Side	2

Part Number	Description	Quantity
26	Left Drawer Side	2
27	Drawer Runner	4
28	Drawer Back	2
29	Upper Drawer Front	1
30	Lower Drawer Front	1





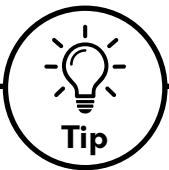
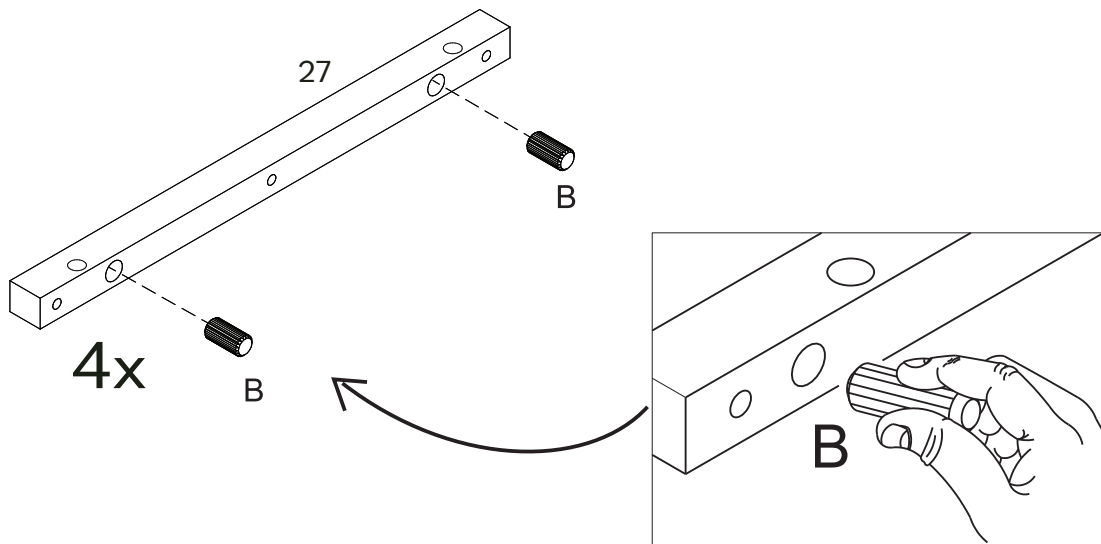
Hardware List

Part	Size	Name	Quantity
A	 8x30mm	Wooden dowel	38
B	 10x20mm	Wooden dowel	8
C	 4x25mm	Screw	12
D	 3,5x30mm	Screw	26
E	 4x40mm	Screw	14
F	 10x10mm	Nail	14
G	 7x60mm	Bolt	4
H		Hex key	1
I	 8x40mm	Wooden dowel	4

*The hardware quantities listed above are required for proper assembly.
Extra hardware pieces may be included.*

Step 1

Let's start! Insert Wooden dowel (B) into Drawer Runner (27).

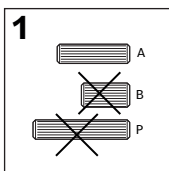


Tip

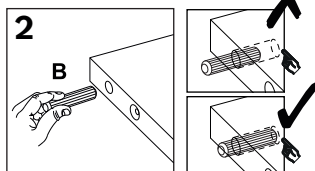
Wood Dowels

Dowels are essential in furniture assembly to create strong, precise connections. They ensure structural integrity, prevent shifting, and simplify alignment, resulting in sturdier, longer-lasting furniture.

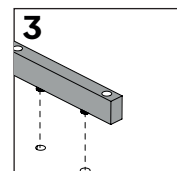
Follow these steps:



1: Select the appropriate size dowel according with step.



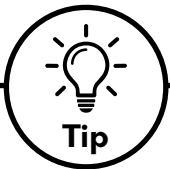
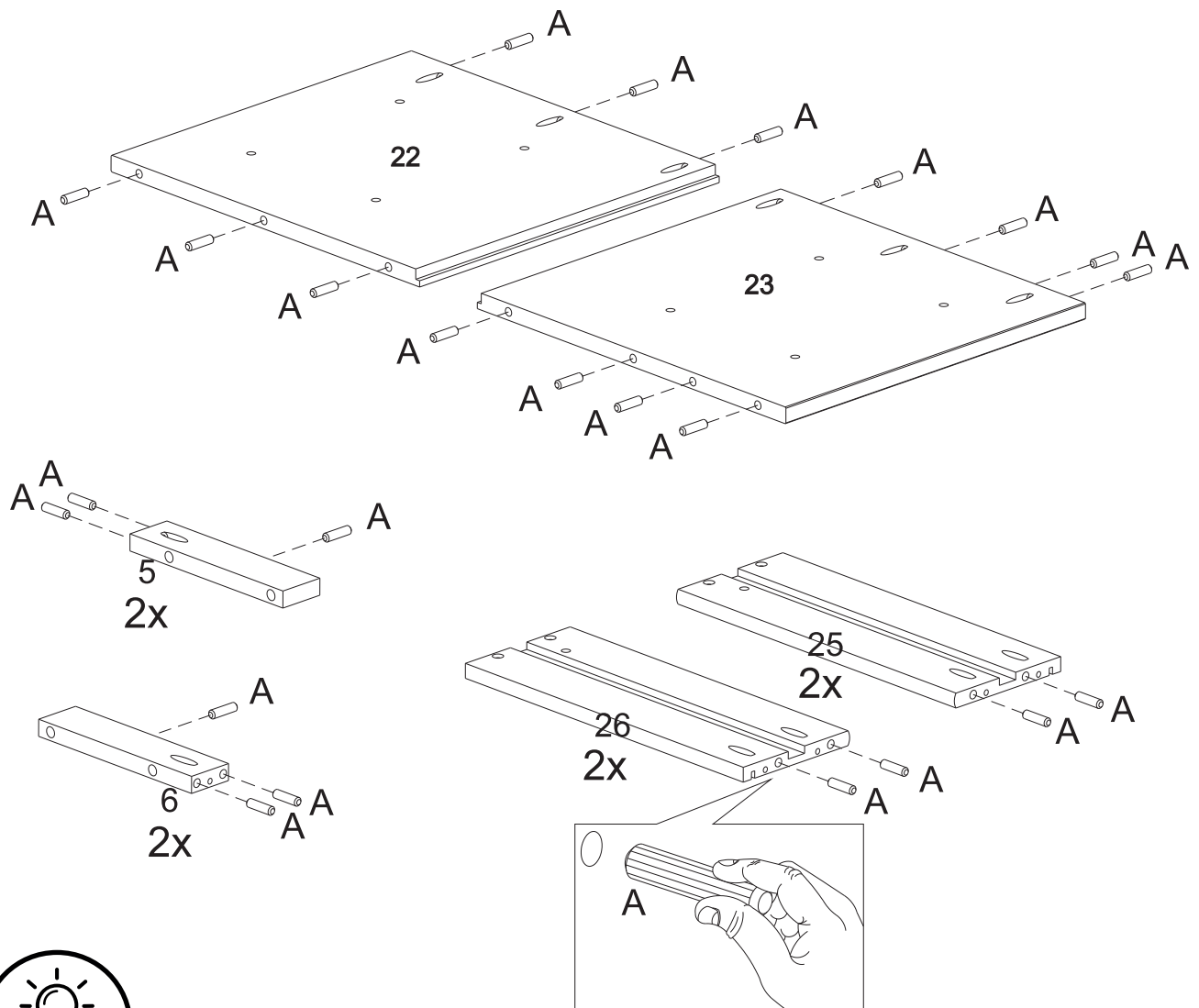
2: Insert into drilled hole and press firmly to ensure placement is set.



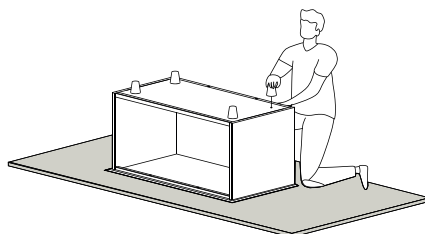
3: Align the dowel with corresponding piece and press together until secure.

Step 2

Also insert Wooden dowel (A) into Right Rail Foot (5), Left Rail Foot(6), Left Side Panel (22), Right Side Panel (23), Right Drawer Side (25) and Left Drawer Side (26).

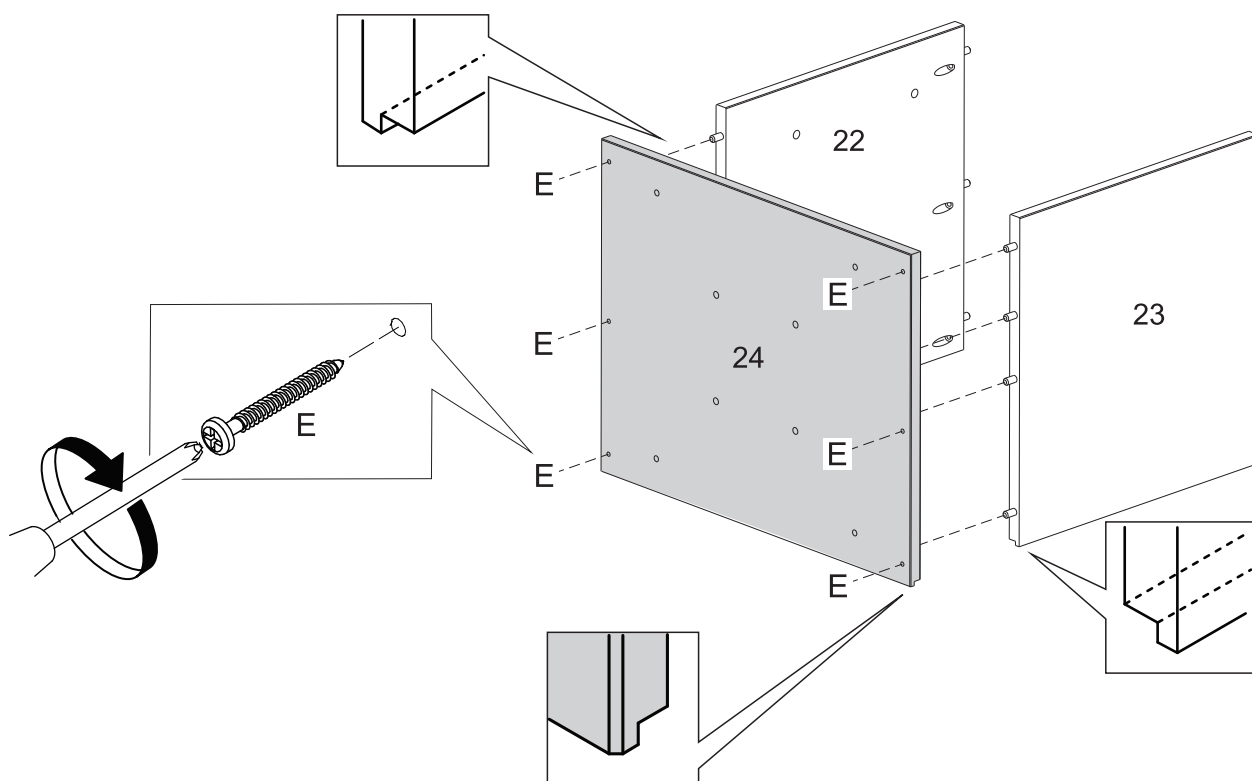
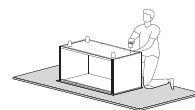


To keep your product looking its best and scratch-free, try assembling it on a soft surface like carpet or a blanket. This helps prevent any accidental scratches and keeps your furniture in top shape!



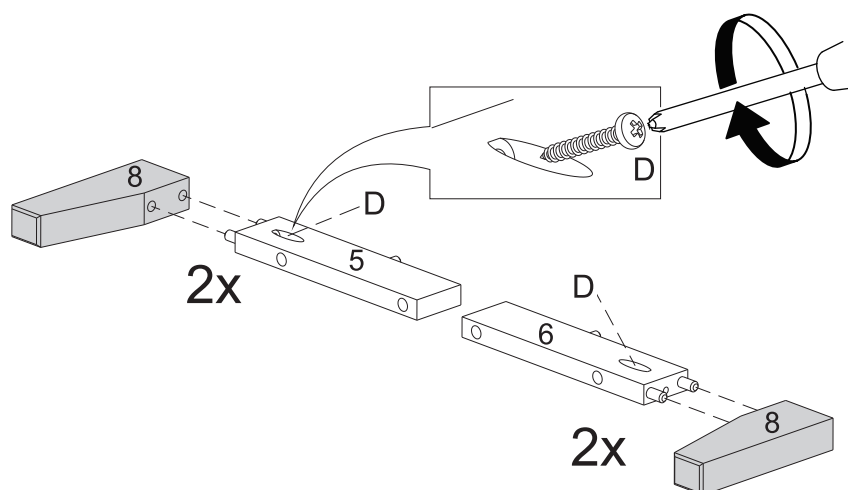
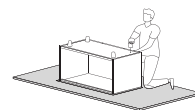
Step 3

Use Screw (E) and a Phillips head screwdriver to attach Left and Right Sides (22, 23) to Bottom Panel (24)



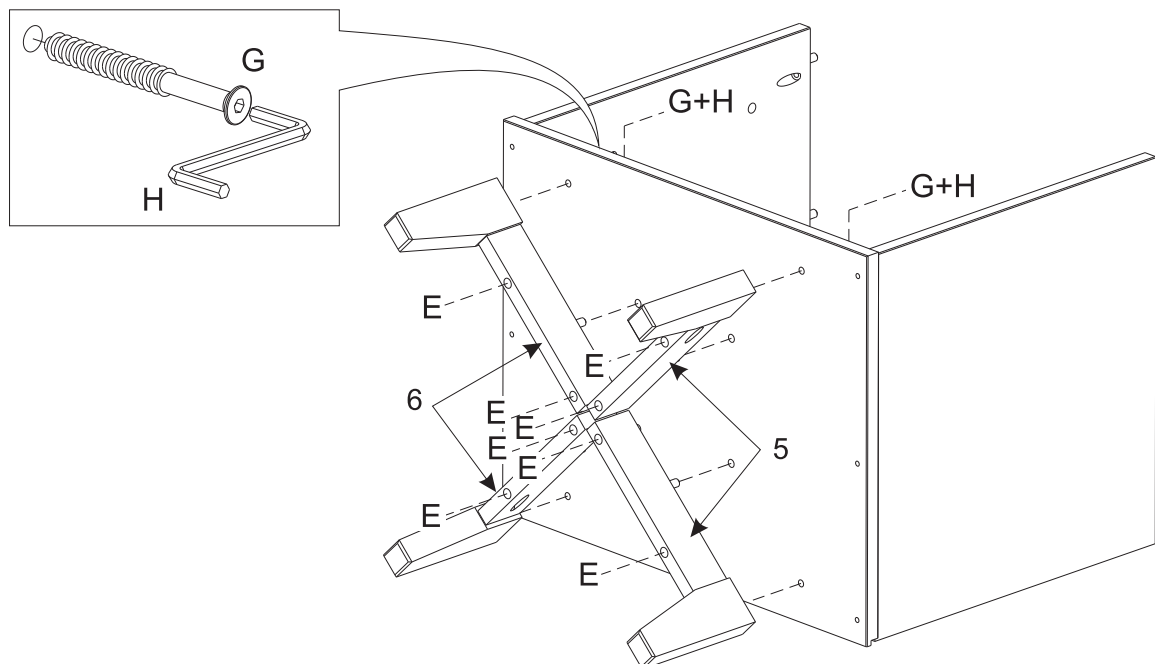
Step 4

Attach Right Rail Foot (5) to Foot (8) twice and Left Rail Foot (6) to Foot (8) twice. Use Screw (D) and Phillips head screwdriver.



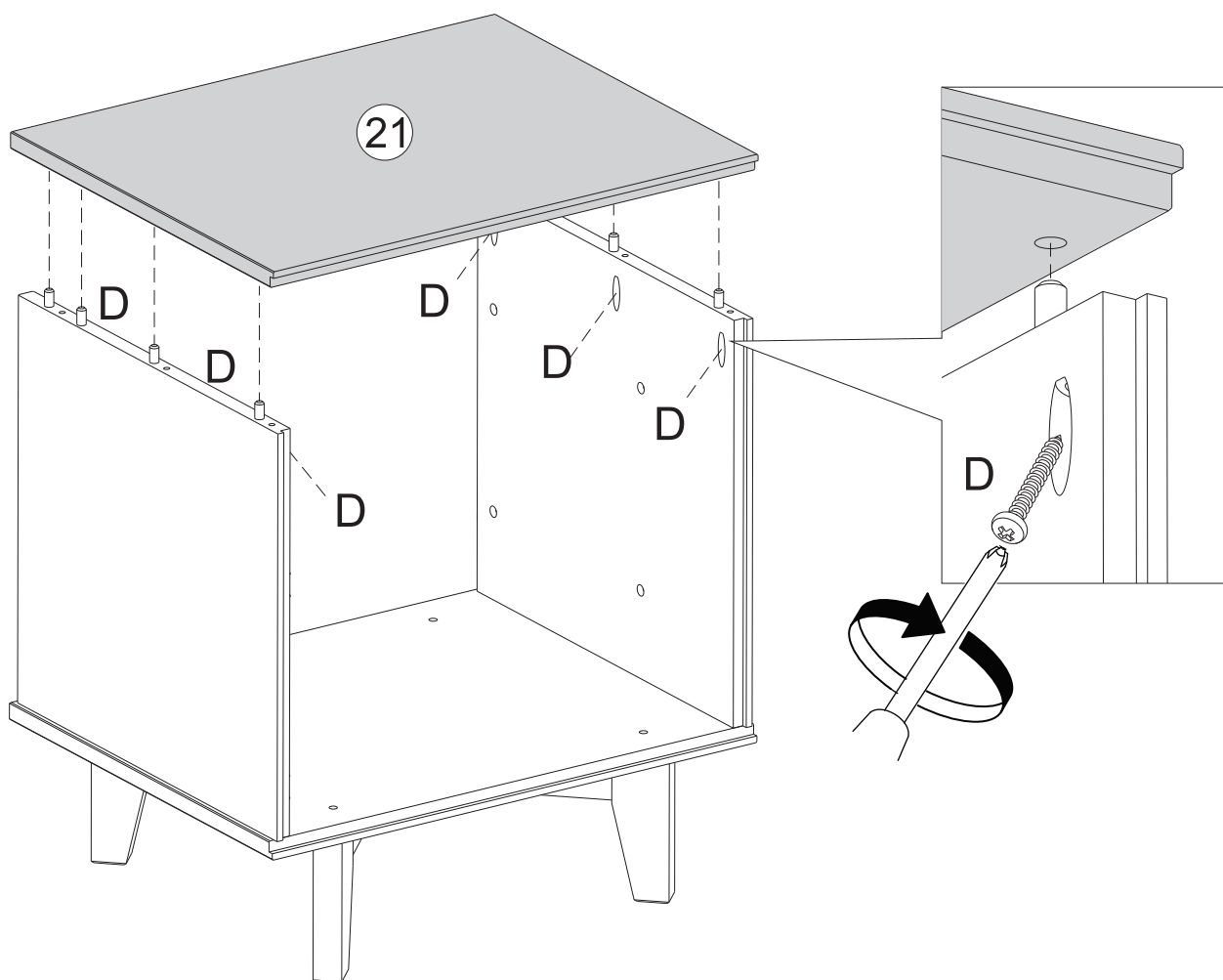
Step 5

Attach assembled feet to Bottom Panel (24). Tighten Bolt (G) using Hex Key (H) and Screw (E) using Phillips head screwdriver.



Step 6

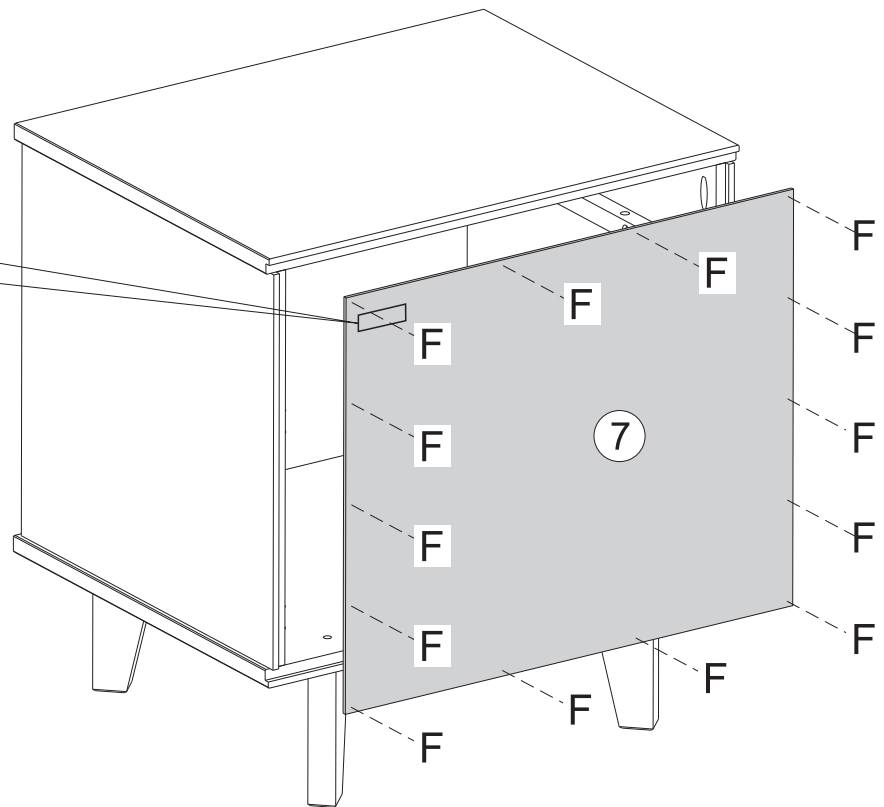
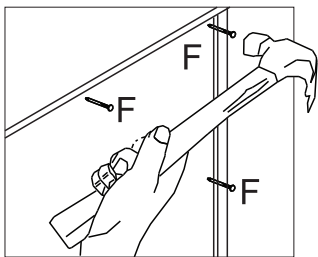
Secure Top Panel (21) to Left Side Panel (22) and Right Side Panel (23) using Screw (D) and Phillips head screwdriver.



Step 7

Join Back Panel (7) to Top Panel (21), Left Side Panel (22), Right Side Panel (23) and Bottom Panel (24) using Nails (F) and a hammer.

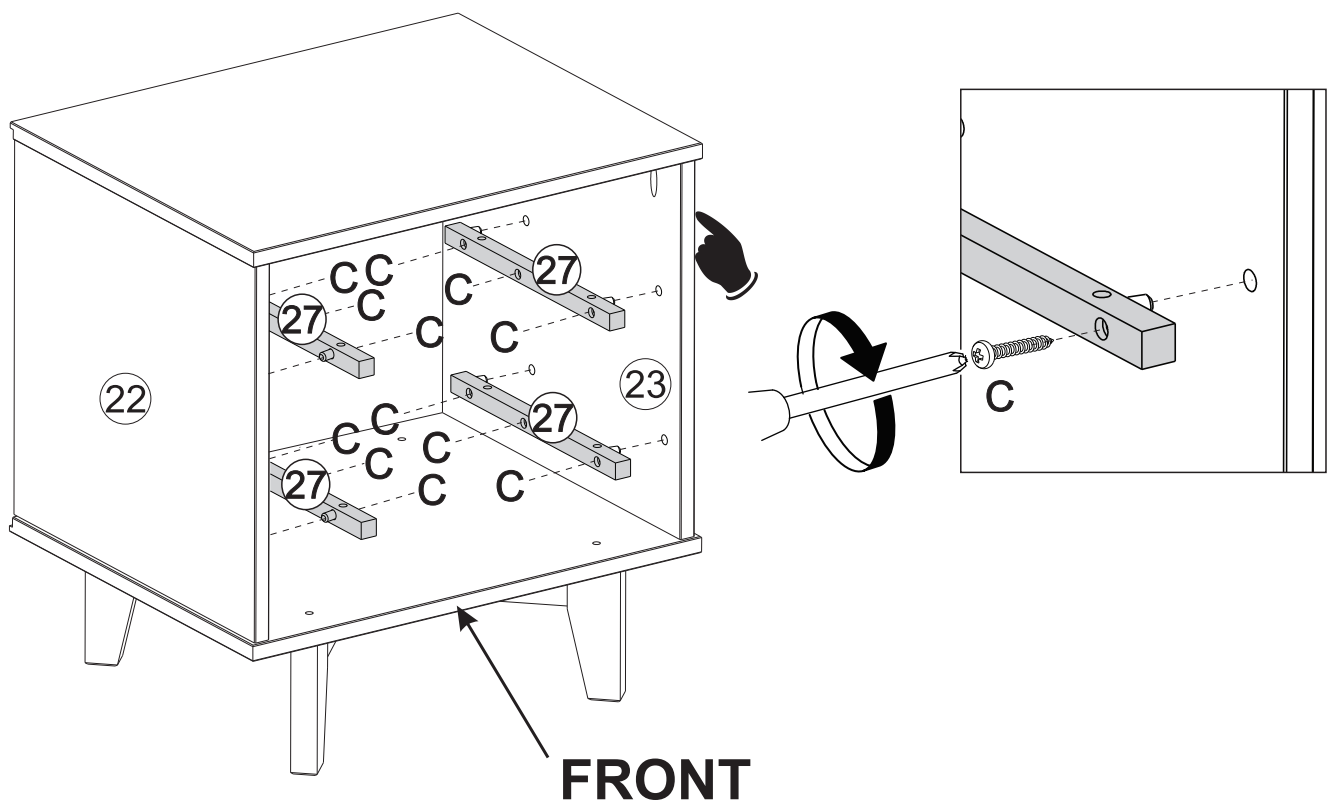
Name and address of the supplier and date of production.



Step 8

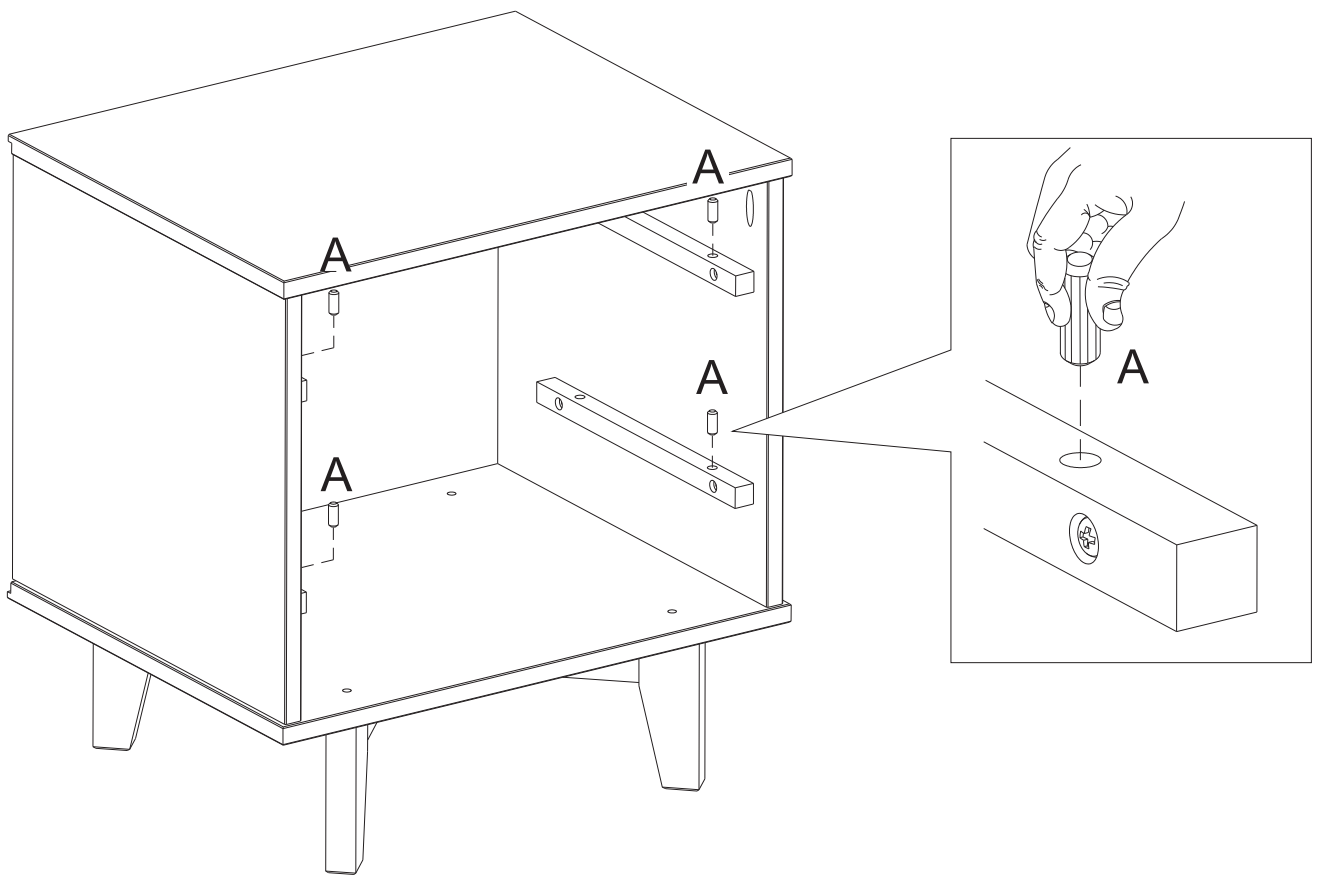
Attach Drawer Runner (27) to Left and Right Side Panel (22 and 23) using Screw (C) and Phillips head screwdriver.

Note: The extra holes in the Drawer Runner (27) should be facing up.



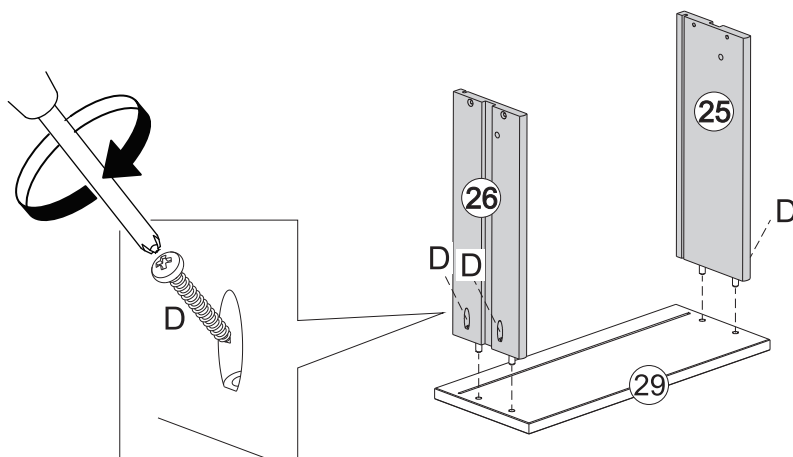
Step 9

Insert Wooden dowels (A) into the front hole in the Drawer Runner (27).



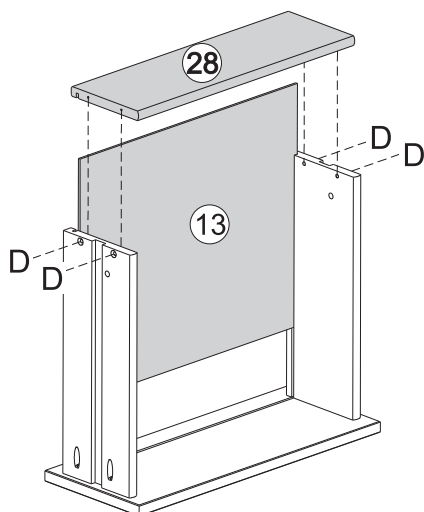
Step 10

Now, let's assemble the drawer. Attach Right Drawer Side (25) and Left Drawer Side (26) to Upper Drawer Front (29).



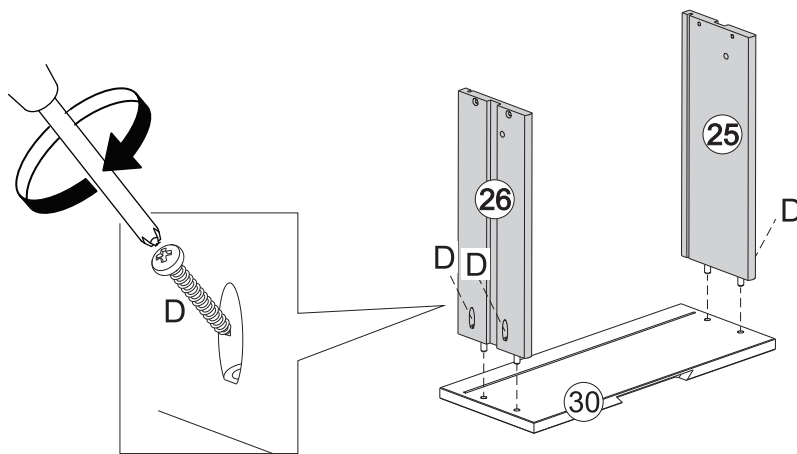
Step 11

Then slide Drawer Bottom (13) on the grooves on the sides, fitting in Drawer Front (29). Secure Drawer Back (28) to Left and Right Drawer sides (25 and 26) with Screw (D) and Phillips head screwdriver.



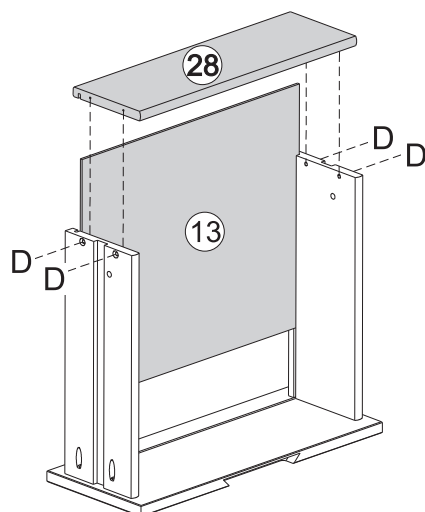
Step 12

Do the same as Step 10 to assemble the bottom drawer using Lower drawer front (30)



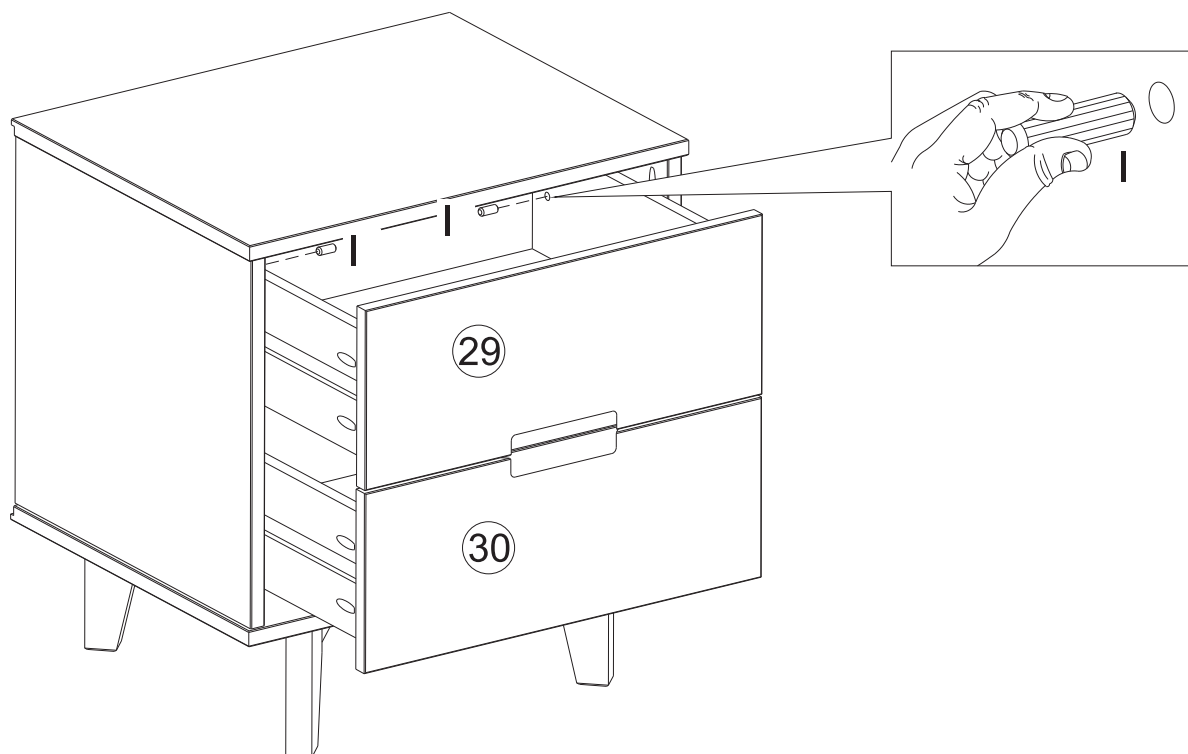
Step 13

Repeat Step 11.

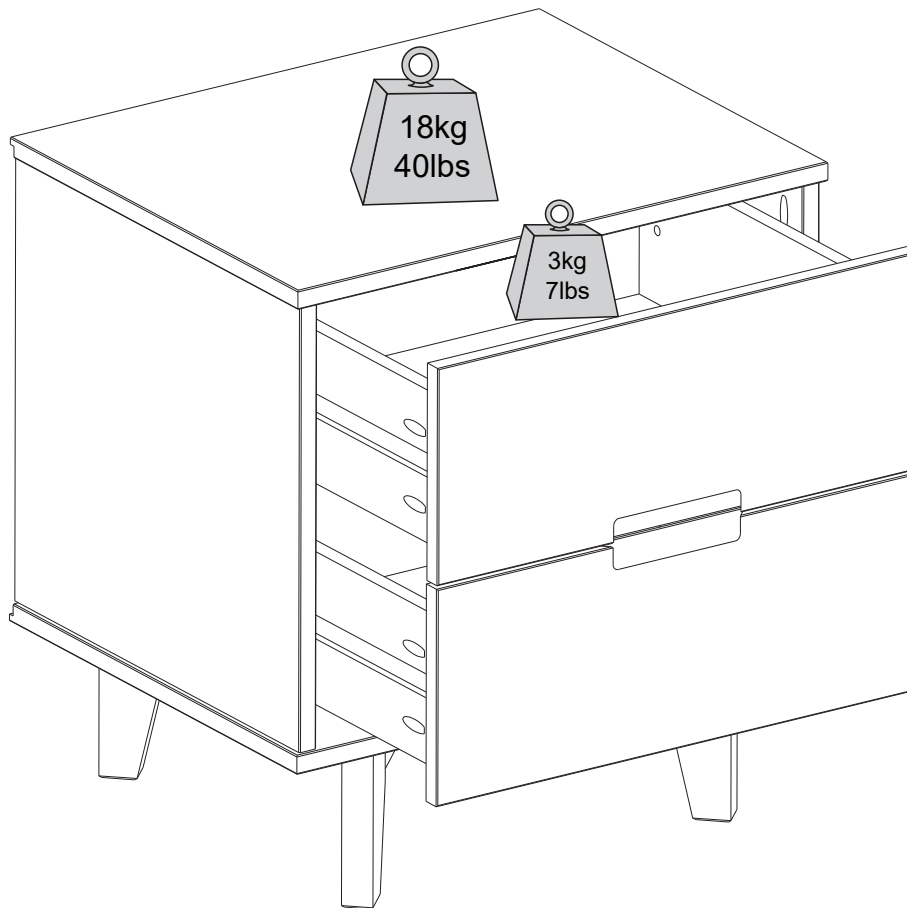


Step 14

Insert Wooden dowels (I) on the inside of all drawers, with the drawer inside the unit after having passed the wooden dowel that is in the drawer runner. The dowel is not flush with the panel, it is a little inside the drawer to help you to remove the lock dowel to remove the drawer.



You did it! Enjoy your new Nightstand!



Congratulations on your new piece of furniture!

We would love to hear about it and see it.
Please leave us a review or post a picture with
#mywalkerredisonhome

Assembling furniture can be tricky sometimes.

Our customer service team, located in Utah, is here for product information, help assembling a product, or for any other customer support issue

Call us at **801-433-3008**

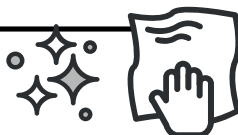
Email us at service@walkeredison.com

Visit our Customer Service website at walkeredison.com/pages/customer-service

We are available to help Monday -Thursday 8am-5pm, Friday 8am-3pm MST

For details on Assembly Videos, Assembly Instructions, Replacement Parts, and Customer service,

SCAN HERE



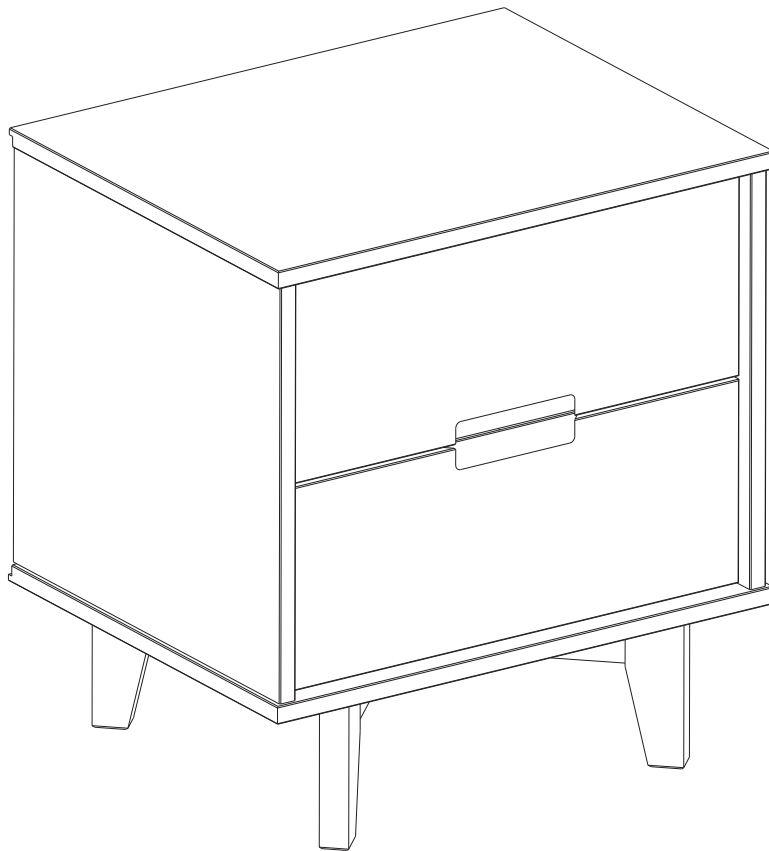
For cleaning, never use abrasives, use a soft cloth and water with neutral soap to clean the furniture.

WALKER EDISON

TM

Sloane Table de Chevet Moderne
en Bois Massif de style Milieu du Siècle

Sloane Mesita de Noche Moderna
de Madera Maciza estilo Medios de Siglo



Pour usage résidentiel seulement

Visite notre site Web pour obtenir les instructions les plus récentes, des conseils d'assemblage, signaler des dommages ou commander des pièces. www.walkerediton.com

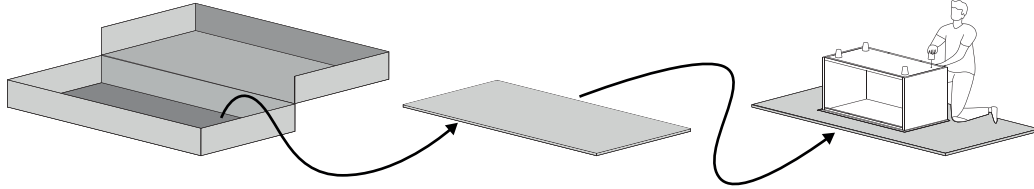
Sólo para uso residencial

Visite nuestro sitio web para consultar las últimas instrucciones, consejos de montaje, notificar daños o solicitar piezas. www.walkerediton.com

WE Il est temps de commencer / Hora de empezar

Prépare un lieu de travail propre et souple pour éviter tout dommage lors de l'assemblage. Tu peux utiliser la boîte et les protections internes comme base. Vérifie également que tu disposes de toutes les pièces et parties avant de te lancer dans l'assemblage.

Prepare un lugar de trabajo limpio y blando para evitar daños durante el montaje. Puede utilizar la caja y las protecciones internas como base. Comprueba también que tiene todas las piezas y partes antes de sumergirse en el montaje.



**Temps de montage
estimé**

**Tiempo estimado
de montaje**



2 Personnes
2 Personas

**Personnes recommandées
pour le montage**

Fais-en un effort d'équipe !
Appelle un ami pour un assemblage
plus rapide et plus facile.

**Personas recomendadas
para el montaje**

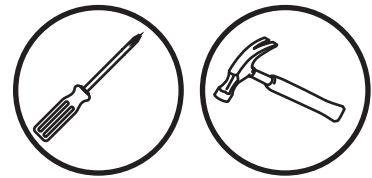
¡Hágalo en equipo!
Llame a un amigo para que el montaje
sea más rápido y sencillo.

Outils nécessaires

Munis-toi d'un tournevis cruciforme et marteau pour réaliser cet assemblage.

Herramientas requeridas

Tome un destornillador Phillips y martillo para conquistar este montaje.

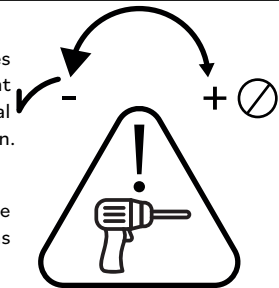


Utilise les outils électriques avec précaution

Ce meuble est réalisé en Bois Massif et Bois Composite, des matériaux souples. Si tu choisis d'utiliser des outils électriques, règle-les sur le mode le plus lent. Fais attention à toi ! Les outils électriques peuvent provoquer des fissures ou endommager les meubles, mais aussi les autres composants s'ils sont mal utilisés. Les dommages causés par un outil électrique ne sont pas couverts par la garantie Walker Edison.

Utilice las herramientas eléctricas con cuidado.

Este mueble está fabricado con madera maciza y madera compuesta, materiales blandos. Si decide utilizar herramientas eléctricas, ajústelas al ajuste más lento. Tenga cuidado. Las herramientas eléctricas pueden causar grietas o daños en el mueble, pero también en los herrajes si se utilizan mal. Los daños causados por una herramienta eléctrica no están cubiertos por la garantía de Walker Edison.

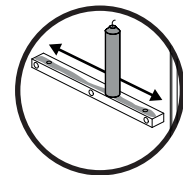


Attention avec la glissière

Tes meubles possèdent des glissières en bois très résistantes. De temps en temps, nous recommandons d'appliquer de la paraffine ou de la cire de bougie standard pour améliorer la glisse des curseurs.

Cuidado con las guías

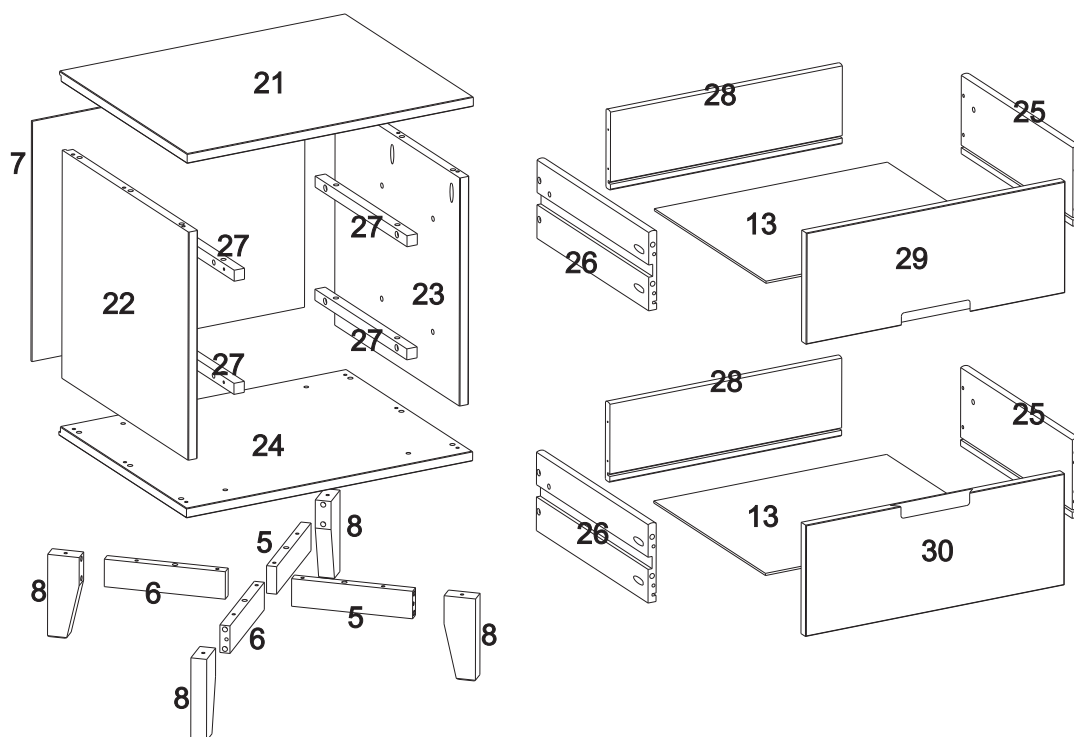
Tus muebles cuentan con guías de madera de alta durabilidad. De vez en cuando, recomendamos la aplicación de parafina o cera estándar para mejorar el deslizamiento de los deslizadores.

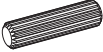
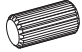
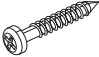
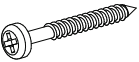
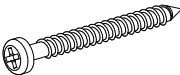
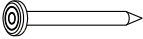
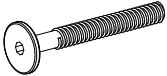
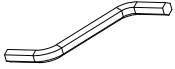



**Scannez pour obtenir des conseils d'assemblage et de l'aide !
¡Escanee para obtener consejos de montaje y ayuda!**

Nombre de pièces Número de pieza	Description Descripción	Quantité Cantidad
5	Traverse Pied Droit Travesaño del Pie Derecho	2
6	Traverse Pied Gauche Travesaño del Pie Izquierdo	2
7	Panneau arrière Panel trasero	1
8	Pied Pie	4
13	Fond du tiroir Parte inferior del cajón	2
21	Panneau Supérieur Panel superior	1
22	Panneau Gauche Panel Izquierdo	1
23	Panneau Droit Panel Derecho	1
24	Panneau inférieur Panel inferior	1
25	Côté Droit du Tiroir Lado Derecho del Cajón	2

Nombre de pièces Número de pieza	Description Descripción	Quantité Cantidad
26	Côté Gauche du Tiroir Lado Izquierdo del cajón	2
27	Glissières en Bois Correderas de Madera	4
28	Arrière du Tiroir Parte Trasera del Cajón	2
29	Façade du Tiroir Supérieur Frente de Cajón Superior	1
30	Façade du Tiroir Inférieur Frente del Cajón Inferior	1



Partie Parte	Taille Tamaño	Nom Nombre	Quantité Cantidad
A	 8x30mm	Cheville en bois Espiga de madera	38
B	 10x20mm	Cheville en bois Espiga de madera	8
C	 4x25mm	Vis Tornillo	12
D	 3,5x30mm	Vis Tornillo	26
E	 4x40mm	Vis Tornillo	14
F	 10x10mm	Clou Clavo	14
G	 7x60mm	Vis Tornillo	4
H		Clé Allen Llave Allen	1
I	 8x40mm	Cheville en bois Espiga de madera	4

*Les quantités de composants indiquées ci-dessus sont nécessaires pour un assemblage correct.
Des pièces supplémentaires peuvent être incluses.*

*Las cantidades de tornillería indicadas anteriormente son necesarias para un montaje correcto.
Se pueden incluir piezas de ferretería adicionales.*

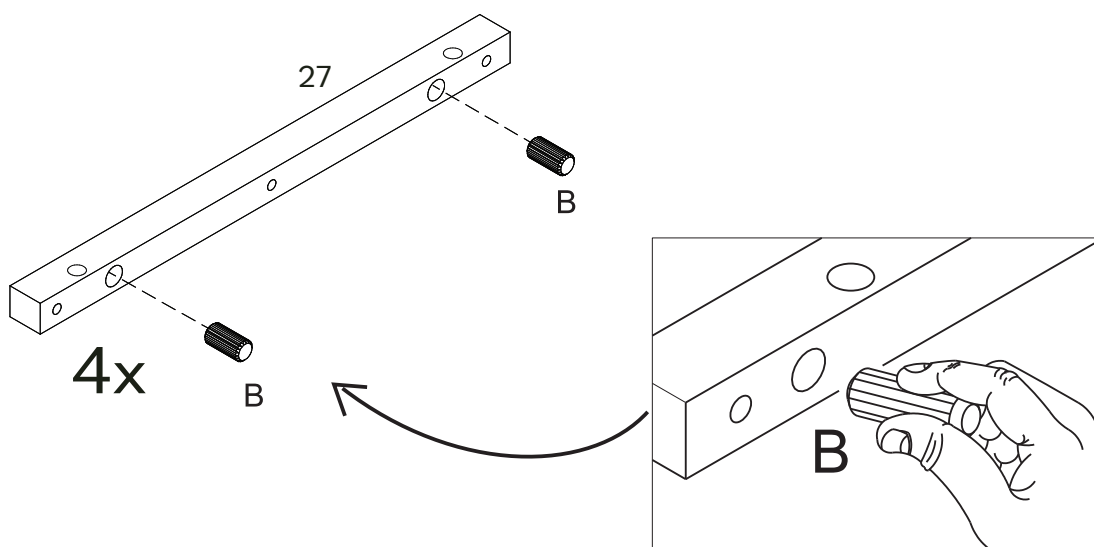
Étape / Paso 1

(FR)

Commençons! Insère Cheville (B) dans Glissières en Bois (27).

(ESP)

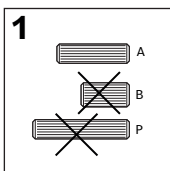
¡Manos a la obra! Inserta las Espigas (B) em las Correderas de Madera (27).



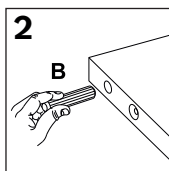
Tip

Cheville en bois

Les chevilles sont essentielles lors de l'assemblage de meubles pour créer des connexions solides et précises. Elles garantissent l'intégrité structurelle, empêchent les déplacements et simplifient l'alignement, ce qui permet d'obtenir des meubles plus résistants et plus durables. suis ces étapes :



- 1: Sélectionne la taille de cheville appropriée en fonction de l'étape.
- 1: Seleccione el tamaño de espiga adecuado según el paso.

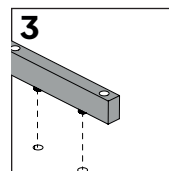


- 2: Insère dans le trou indiqué et appuie fermement pour assurer un positionnement correct.
- 2: Insértela en el orificio indicado y presione firmemente para asegurar su correcta colocación.

Espiga de madera

Las espigas son esenciales en el montaje de muebles para crear uniones fuertes y precisas. Garantizan la integridad estructural, evitan el desplazamiento y simplifican la alineación, lo que se traduce en muebles más resistentes y duraderos.

Sigue estos pasos:



- 3: Alinee la cheville avec la pièce correspondante et enfonce-la jusqu'à ce qu'elle soit ferme.
- 3: Alinee el pasador con la pieza correspondiente y presiónelo hasta que encaje.

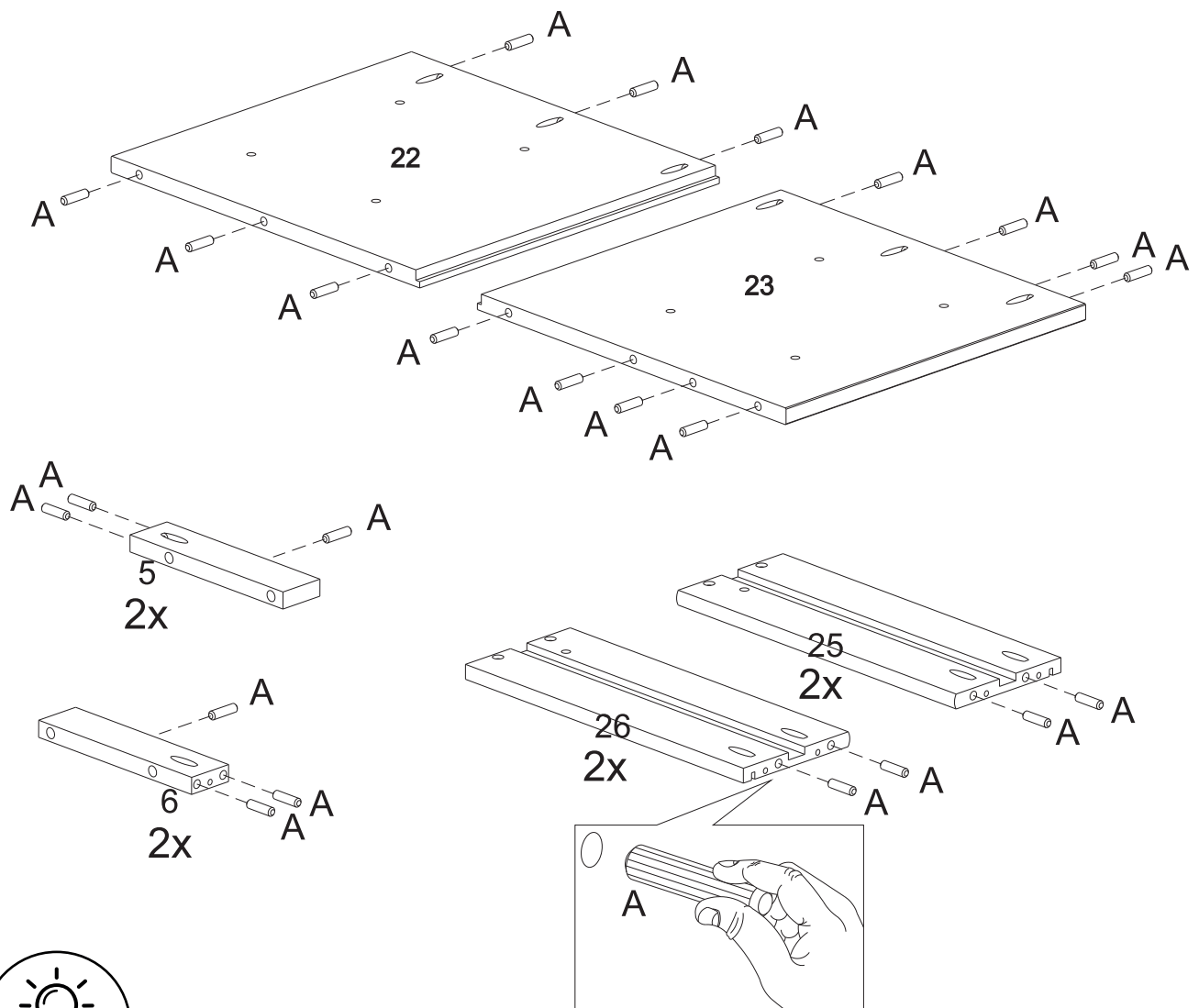
Étape / Paso 2

(FR)

Aussi insère Cheville (A) dans Traverse pied droit (5), Traverse pied gauche (6), Panneau Gauche (22), Panneau Droit (23), Côté Droit du Tiroir (25) et Côté Gauche du Tiroir (26).

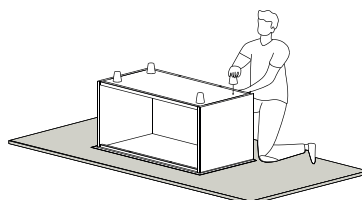
(ESP)

También inserta las Espigas (A) en el Travesañõ del pie derecho (5), Travesañõ del pie izquierdo (6), Panel izquierdo (22), Panel derecho (23), Lado derecho del cajón (25) y Lado izquierdo del cajón (26).



Tip

Pour que ton produit conserve son meilleur aspect et sans rayures, essaie de le monter sur une surface souple telle qu'un tapis ou une couverture. Cela permet d'éviter les rayures accidentelles et de garder tes meubles en bon état !



Para mantener su producto con el mejor aspecto y sin arañazos, pruebe a montarlo sobre una superficie blanda, como una alfombra o una manta. Así evitará arañazos accidentales y mantendrá sus muebles en perfecto estado.

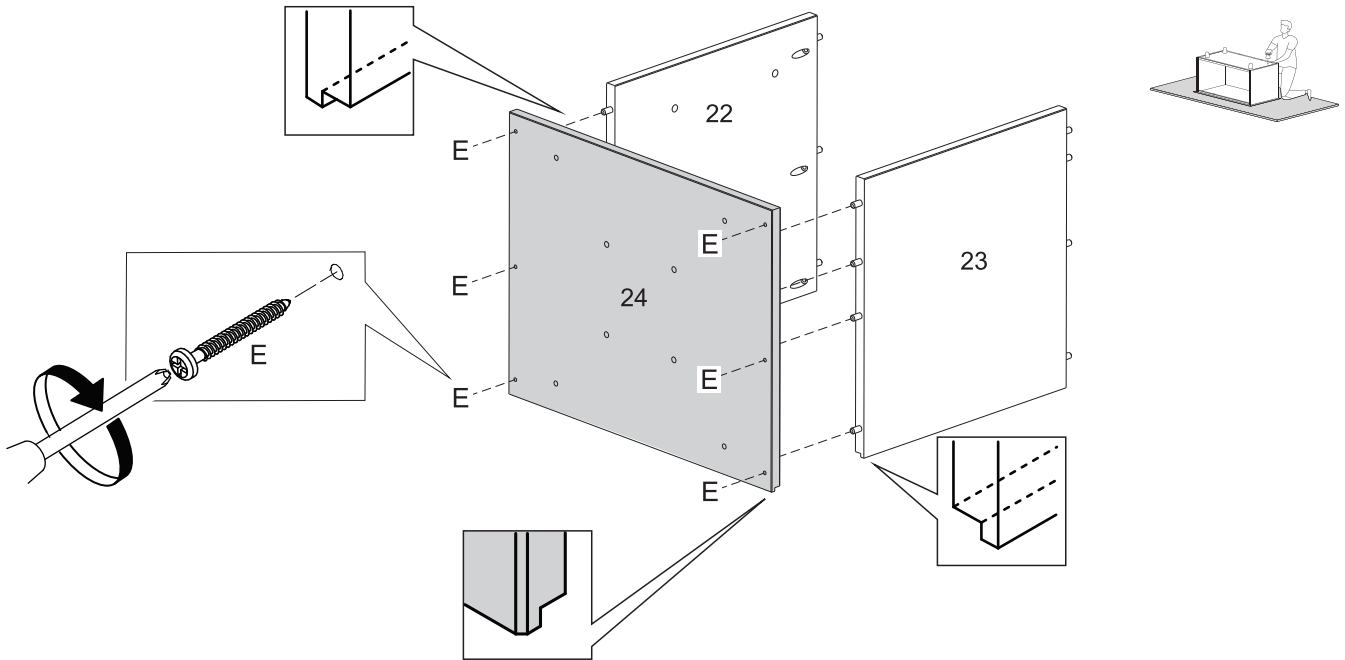
Étape / Paso 3

(FR)

Utilisant Vis (E) et la clé phillips attacher Panneau Droit et Gauche (22, 23) à Panneau inférieur (24)

(ESP)

Usando el Tornillo (E) y un destornillador phillips fija los Paneles Derecho y Izquierdo (22,23) al Panel inferior (24).



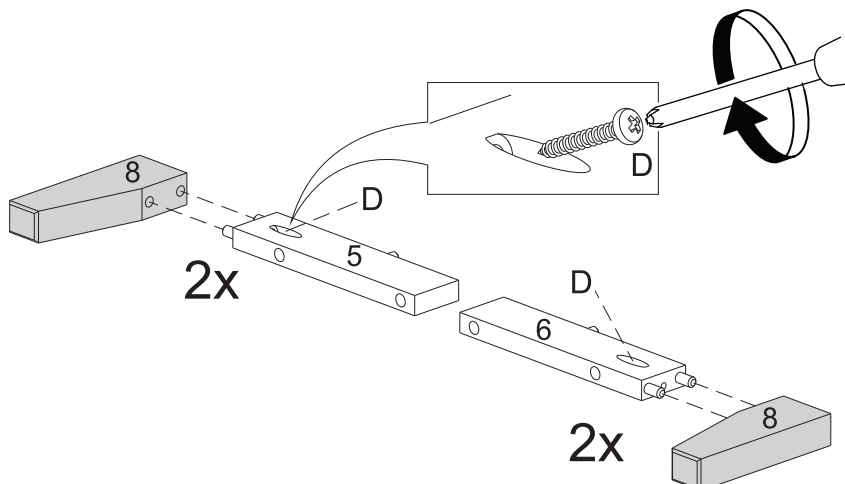
Étape / Paso 4

(FR)

Utilisant Vis (D) et la clé phillips attacher Traverse pied droit (5) à Pied (8) et Traverse pied gauche (6) à Pied (8), fais ça pour tous les pieds.

(ESP)

Usando el Tornillo (E) y una llave phillips fija el Travesaño del pie derecho (5), al Pie (8) y Travesaño del pie izquierdo (6) al Pie (8), haz esto para todos los pies.



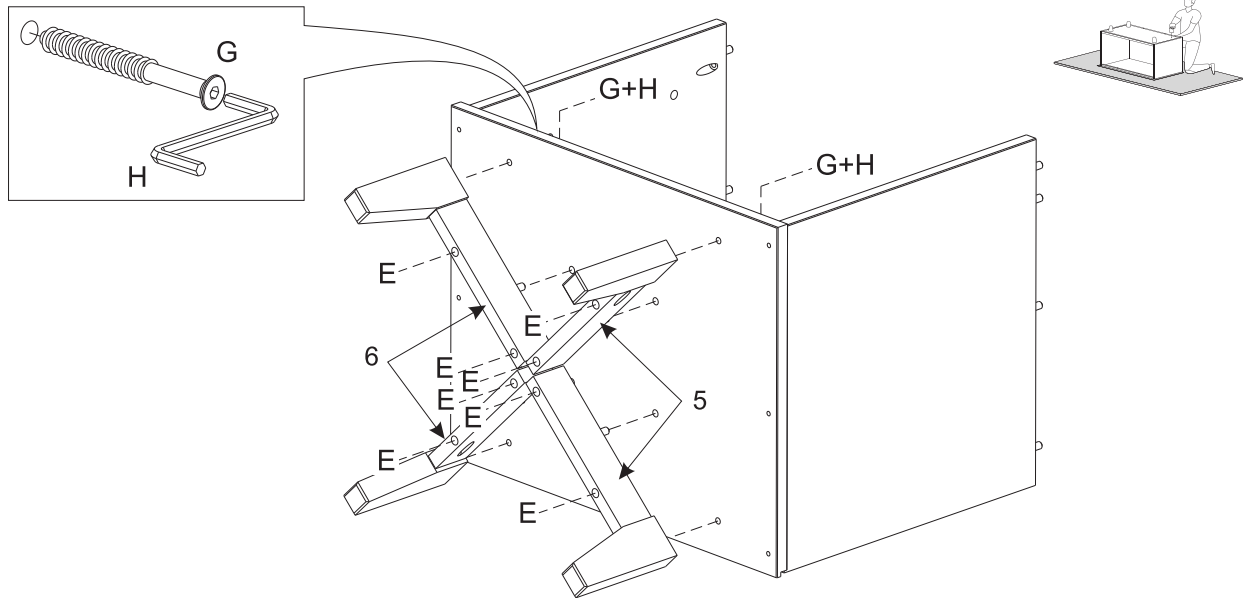
Étape / Paso 5

(FR)

Fixons pieds assemblés à Panneau inférieur (24). Utiliser Vis (G) et la clé Allen (H). Aussi Utiliser Vis (E) et la clé phillips.

(ESP)

Fije los pies ensamblados al Panel inferior (24). Usa Tornillo (G) y la llave Allen (H). También el Tornillo (E) y un destornillador phillips.



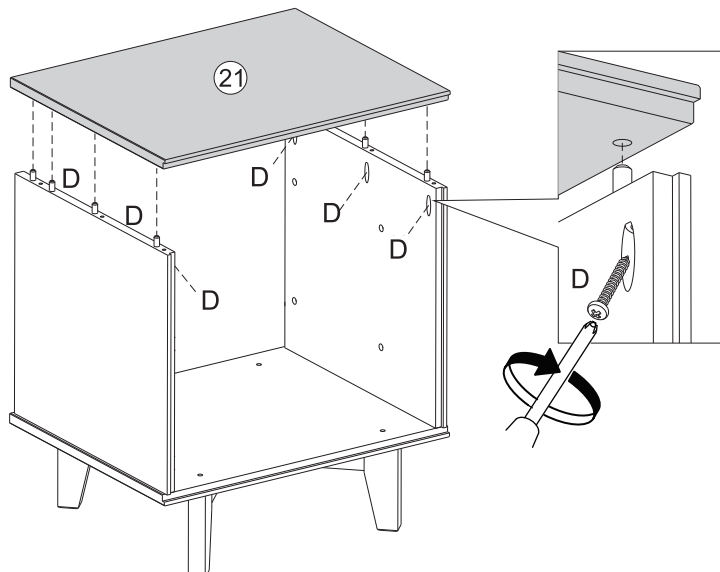
Étape / Paso 6

(FR)

Monte le Panneau Supérieur (21) à Panneau Gauche (22) et Panneau Droit (23) utilisant Vis (D) et la clé phillips.

(ESP)

Ensemble el Panel superior (21) al Panel izquierdo (22) y Panel derecho (23) usando el Tornillo (D) y un destornillador phillips



Étape / Paso 7

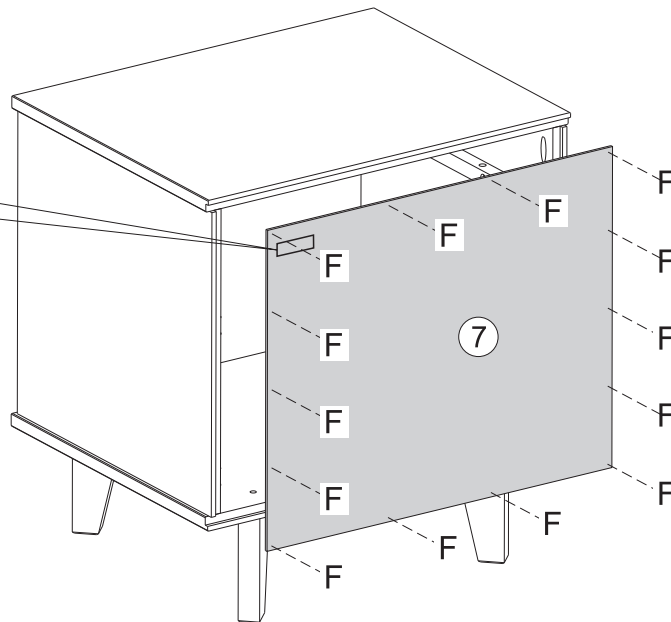
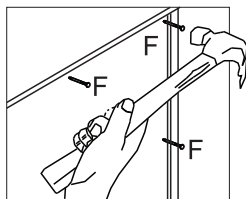
(FR)

Monte le Panneau arrière (7) à Panneau Supérieur (21), Panneau Gauche (22) et Panneau Droit (23) et Panneau inférieur (24) utilisant Clou (F) et le marteau.

(ESP)

Ensemble el Panel trasero (7) al Panel superior (21), Panel izquierdo (22) y Panel derecho (23) y Panel inferior (24) usando Clavos (F) y un martillo.

Name and address of the supplier and date of production.



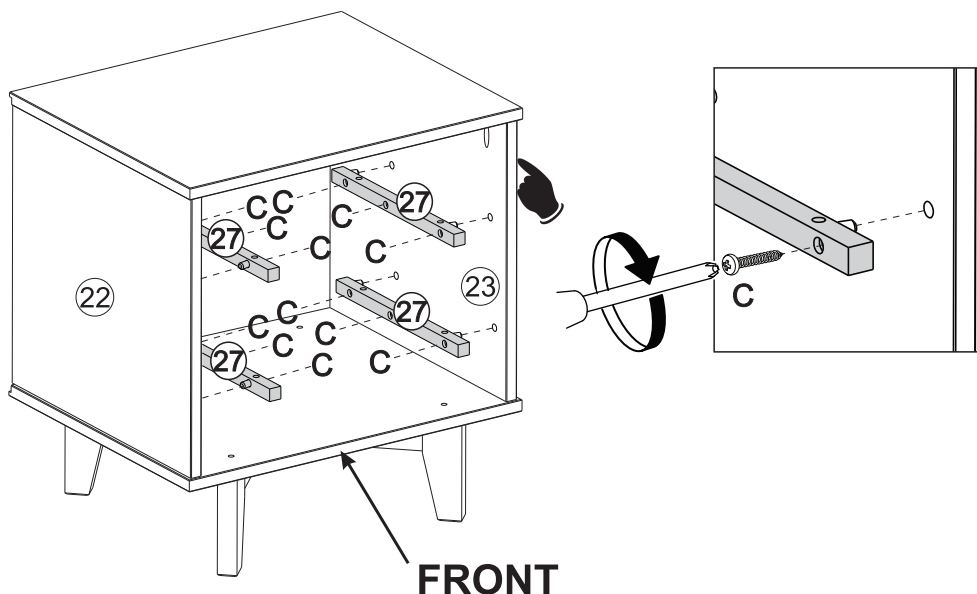
Étape / Paso 8

(FR)

Fixons Glissières en Bois (27) à Panneau Droit et Gauche (22, 23) utilisant Vis (C) et la clé phillips. Note: Les trous supplémentaires dans la Glissières en Bois (27) doivent être orientés vers le haut.

(ESP)

Fije las Correderas de Madera (27) a los Paneles derecho y Izquierdo (22,23) usando Tornillo (C) y una llave phillips. Nota: Los orificios adicionales en la Corredera de Madera (27) deben estar hacia arriba.



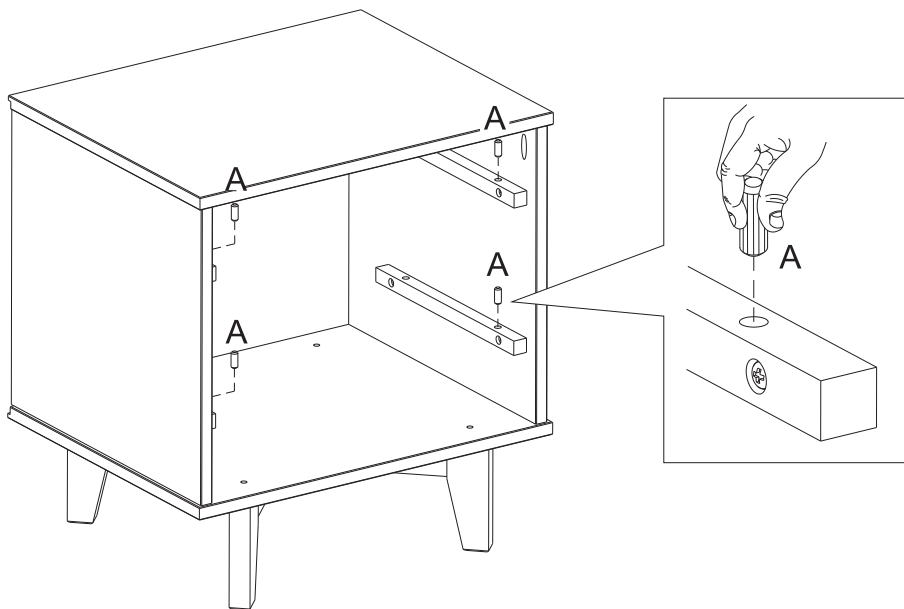
Étape / Paso 9

(FR)

Insérez la Cheville (A) dans le trou avant de la Glissières en Bois (27).

(ESP)

Inserta la Espiga (A) en el agujero delantero de la Corredera de Madera (27)



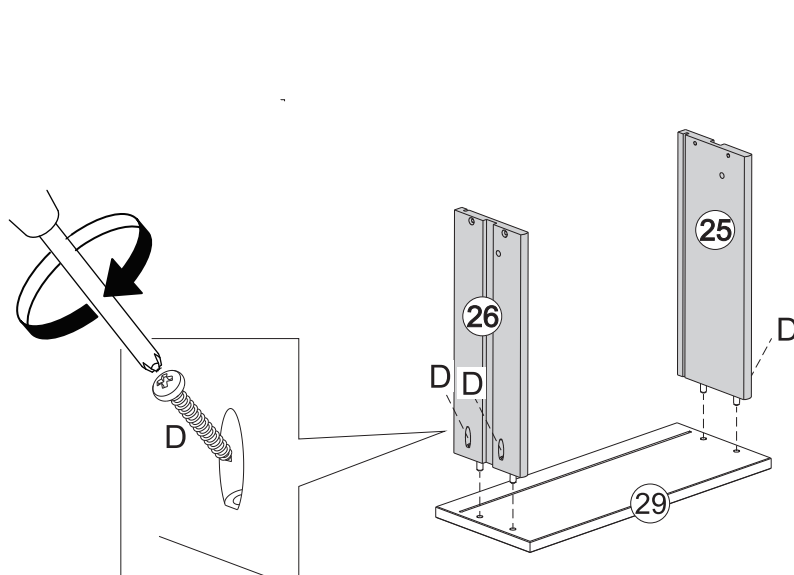
Étape / Paso 10

(FR)

Maintenant, assemblons les tiroirs. Monte le Côté Droit du Tiroir (25) et Côté Gauche du Tiroir (26) à Façade du tiroir supérieur (29).

(ESP)

Ahora, vamos armar los cajones. Fije el Lado derecho del cajón (25) y el Lado izquierdo del cajón (26) a Frente de cajón superior (29).



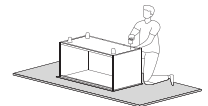
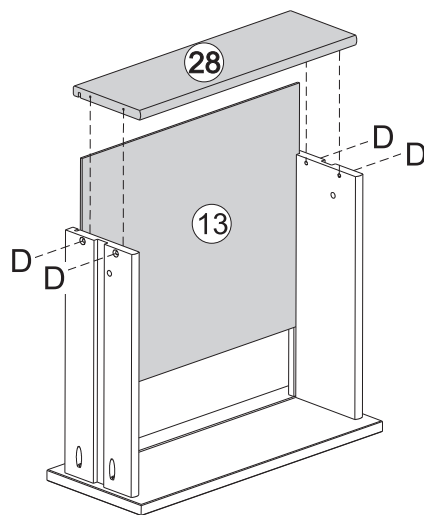
Étape / Paso 11

(FR)

Faites glisser le Fond du tiroir (13) dans les rainures des Droit et Gauche du Tiroir (25,26), s'insère dans la rainure de la Façade du tiroir (29). Monte le Arrière du Tiroir (28) à Côté Droit et Gauche du tiroir (25,26) utilisant Vis (D) et la clé phillips.

(ESP)

Deslice la Parte inferior del cajón (13) en las ranuras de los lados hasta encajar en la Frente de cajón (29). Asegure la Parte trasera del cajón (28) a los Lados izquierdo y derecho del cajón (25, 26) usando Tornillos (D) y un destornillador Phillips.



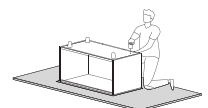
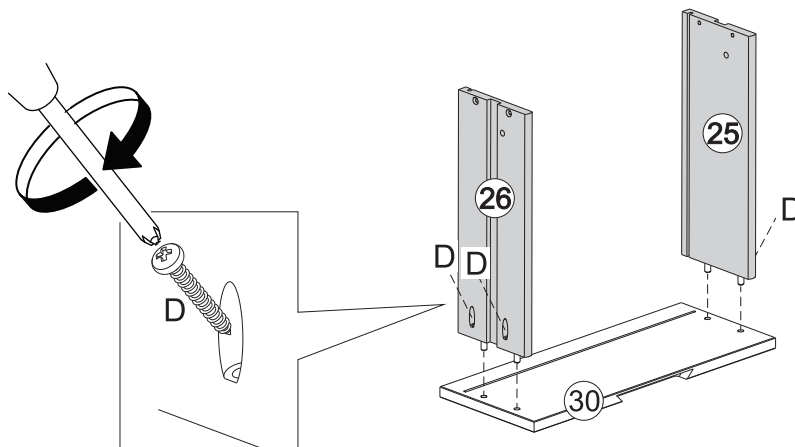
Étape / Paso 12

(FR)

Faites la même chose que la dernière étape pour assembler le tiroir du bas à l'aide de la Façade du tiroir inférieur (30).

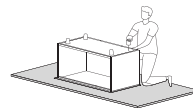
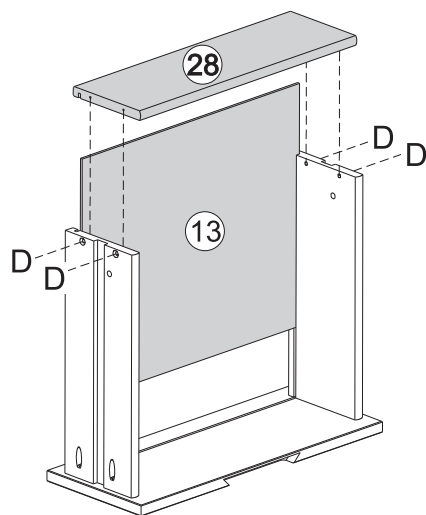
(ES)

Haga lo mismo que en el último paso para ensamblar el cajón inferior usando el Frente del cajón inferior (30).



Étape / Paso 13

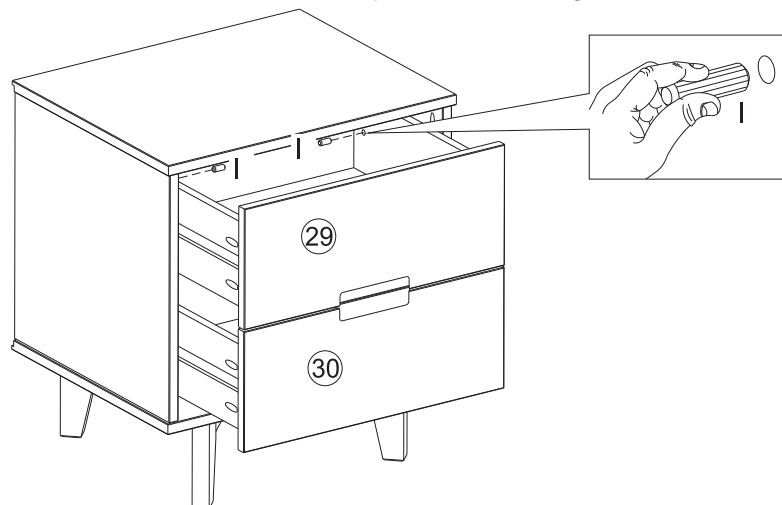
(FR)
Répéter la Étape 11
(ES)
Repite el Paso 11.



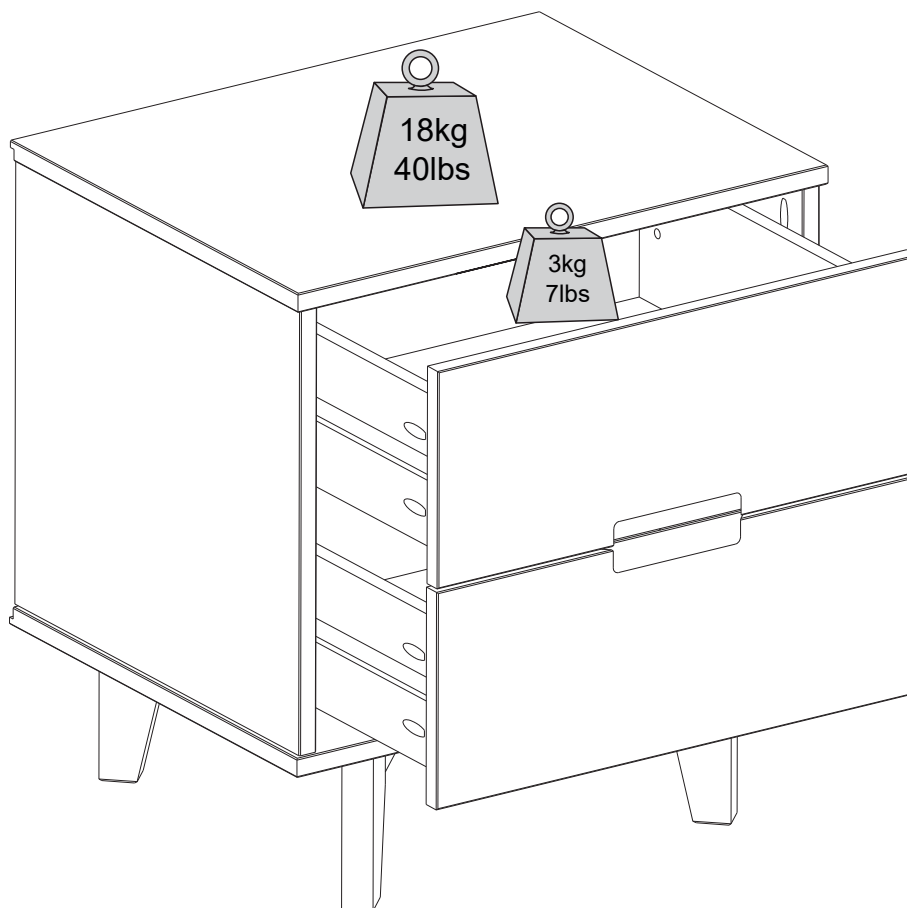
Étape / Paso 14

(FR)
Insérer la Cheville (I) à l'intérieur de tous les tiroirs, le tiroir étant à l'intérieur du meuble après avoir passé la cheville en bois qui se trouve dans la glissière du tiroir. La cheville n'est pas à fleur du panneau, elle se trouve un peu à l'intérieur du tiroir pour vous aider lorsque vous devez retirer la cheville de verrouillage pour retirer le tiroir.

(ESP)
Inserte las Espigas (I) en el interior de todos los cajones, con el cajón dentro de la unidad después de haber pasado la espiga que se encuentra en la corredera del cajón. La clavija no está al ras con el panel, está un poco dentro del cajón para ayudar cuando necesite quitar la clavija de bloqueo para quitar el cajón.dentro da gaveta para ajudar quando precisar remover a fechadura cavilha para remover a gaveta.



Tu as réussi ! Profite de ton nouveau
Table de Chevet!
¡Lo ha conseguido! ¡Disfrute de su nueva
Mesita de Noche!



Bravo pour ton nouveau meuble !

Nous aimerions t'en entendre parler et le voir.

S'il te plait, laisse-nous un commentaire ou publie une photo sur

#mywalkerredisonhome

¡Enhorabuena por sus nuevos muebles!

Nos encantaría oírlo y verlo.

Por favor, déjenos un comentario o publique una foto con

#mywalkerredisonhome

Assembler des meubles peut parfois être compliqué.

Notre équipe de service client, située dans l'Utah, est là pour obtenir des informations sur les produits, aider pour l'assemblage d'un produit ou pour tout autre problème de support client.

Appelle-nous **801-433-3008**

Envoie-nous les e-mails à service@walkeredison.com

Visite notre site accueil au client à

walkeredison.com/pages/customer-service

Nous sommes disponibles pour t'aider du Lundi au Jeudi de 8 am - 5 pm, Vendredi de 8 am - 3 pm MST.

Pour plus de détails sur les vidéos d'assemblage, les instructions d'assemblage, les pièces de rechange et le service client.

NUMÉRISER ICI.



Pour le nettoyage, n'utilise jamais d'abrasifs, utilise un chiffon doux et de l'eau avec du savon neutre pour nettoyer les meubles.

A veces, montar muebles puede resultar complicado.

Nuestro equipo de atención al cliente, ubicado en Utah, está a su disposición para informarle sobre los productos, ayudarle a montarlos o resolver cualquier otro problema de atención al cliente.

Llámenos **801-433-3008**

Envíenos un correo electrónico a service@walkeredison.com

Visite nuestra página web de atención al cliente

walkeredison.com/pages/customer-service

Estamos a su disposición para ayudarle de lunes a jueves de 8:00 a 17:00, viernes de 8:00 a 15:00 MST.

Para más detalles sobre videos de montaje, instrucciones de montaje, piezas de recambio y servicio de atención al cliente

ESCANEE AQUÍ.



Para la limpieza, nunca utilice productos abrasivos, utilice un paño suave y agua con jabón neutro para limpiar los muebles.