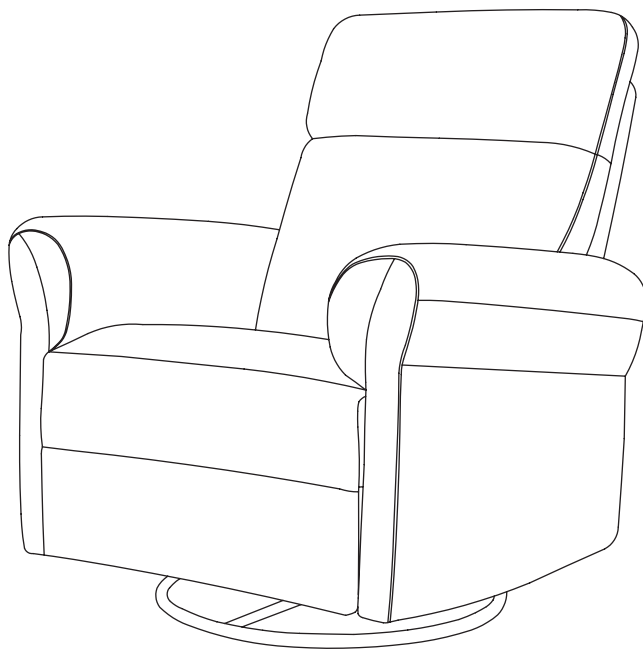




# SUZY FLEX SWIVEL RECLINER w/ adj. ARMS & HEADREST

## Care and Maintenance



**Congratulations! This product will provide many years of service if you adhere to the following guidelines for care, maintenance, and operation. This product is for residential use only. Any institutional use is strictly prohibited.**

**DO NOT SUBSTITUTE PARTS. ALL MODELS HAVE THEIR OWN SPECIFIC QUANTITY OF PARTS AND HARDWARE. YOUR MODEL MAY LOOK DIFFERENT FROM THE ONE ILLUSTRATED DUE TO STYLISTIC VARIATIONS.**

## Maintenance and Cleaning:

To preserve the hand-crafted quality of your furniture, we recommend using a cotton cloth and a non-toxic cleaner. Periodic polishing or oiling on wood stains will help to maintain the rich wood tones. For our upholstered products, we recommend using water to clean suede products and light foam cleaners for all other fabrics.

If your child is teething, some furniture's finish may be affected. Be assured that our low-VOC lacquers, finishes and glues comply with applicable regulations and standards. Touch up kits and replacement parts are available for purchase upon request by contacting DAVINCI at: 323.768.0183

Please read all instructions before assembly and keep instructions for future use.



# WARNING

- Failure to follow these warnings and the assembly instructions could result in serious injury or death.
- Read all instructions before assembling this product.
- Keep instructions for future use.
- FALL HAZARD – To prevent death or serious injury, always keep child within arm's reach.
- This product has many moving parts, serious injury can occur if not used properly. Keep hands, fingers and body parts away from the mechanism. To reduce the risk of head entrapment and other injuries, keep children and pets away from openings and moving parts in and around furniture.
- Proper assembly of this item requires 2 people.
- Check this product for damaged hardware, loose joints, missing parts or sharp edges before and after assembly and frequently during use. DO NOT use this product if any parts are missing, damaged or broken. Contact DAVINCI for replacement parts and instructional literature if needed. DO NOT substitute parts.
- If refinishing, use a non-toxic finish specified for children's products.
- This product contains small parts. Keep small parts out of children's reach during assembly.
- Properly discard all packaging materials after assembly is complete.
- Maximum weight capacity: 300 pounds

## ONE YEAR LIMITED WARRANTY:

We will replace any missing parts at the time of purchase or any defective item within a one year period from the date of original purchase. Please keep your receipt so that we may process your warranty request. This warranty only covers new units with original packaging and ownership, and is not transferable. It does not cover any used, secondhand or demo models.

This warranty does not cover any damaged or defective parts that result from installation and assembly, normal wear and tear, abuse, negligence, improper use or alteration to the finish, design, and hardware of the product. The specific legal rights of this warranty may vary from state to state. Some states do not allow any exclusion or limitation of incidental damages. Some states do not allow limitation on how long an implied warranty lasts.

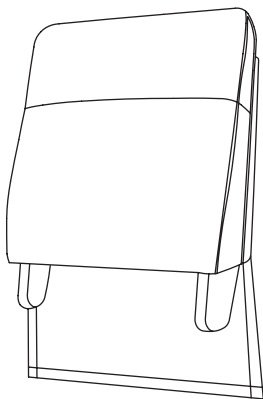
# SUZY FLEX SWIVEL RECLINER w/ adj. ARMS & HEADREST

## Parts List

---

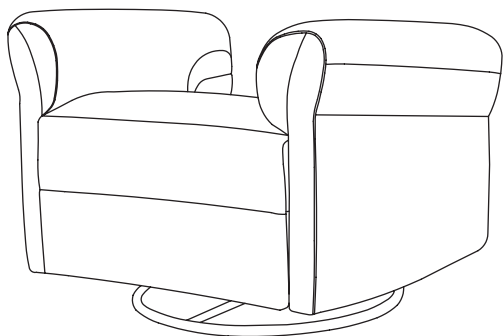
Parts	Ref. No	Description
-------	---------	-------------

---



A x 1

Seat  
Back



B x 1

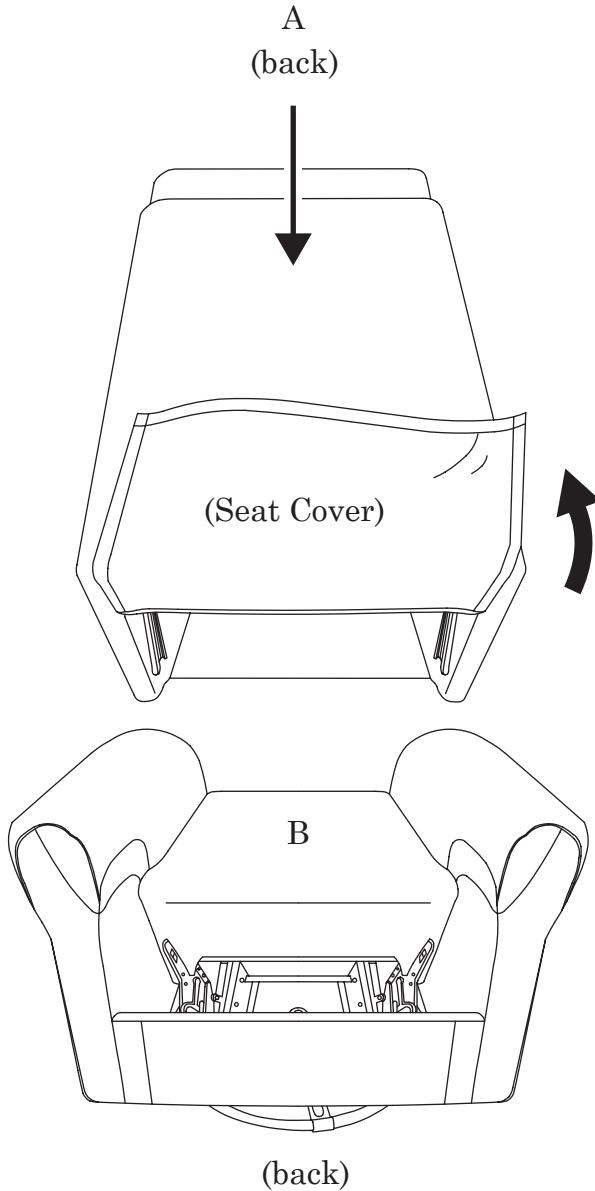
Base

---

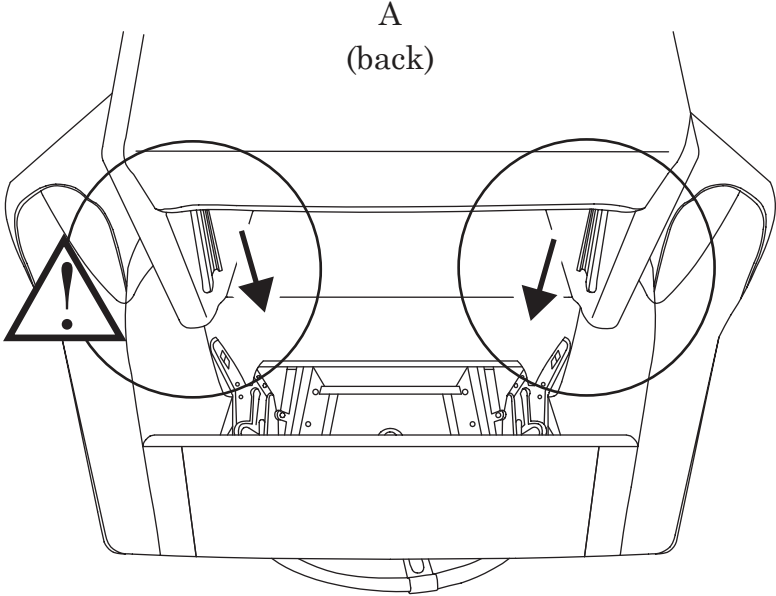
★ Be sure you follow the instructions in the order that they appear.

# Suzy Flex Swivel Recliner w/ adj. Arms & Headrest Assembly Instructions

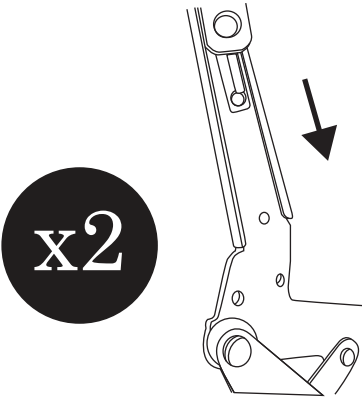
## Step 1



Step 1 (in detail)

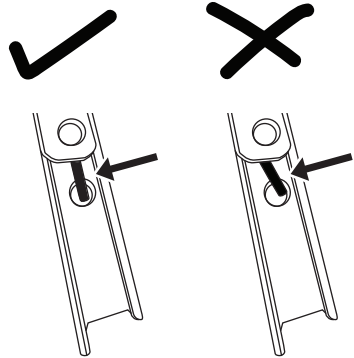
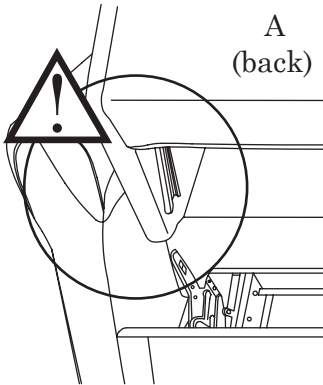


B  
(back)



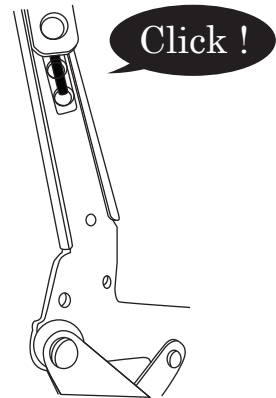
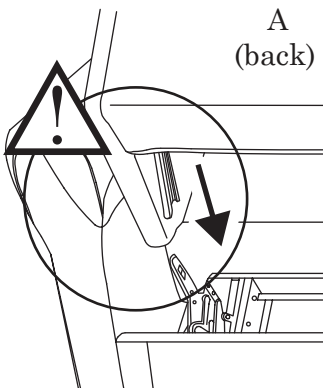
# Suzy Flex Swivel Recliner w/ adj. Arms & Headrest Tips on the Locking Mechanism

1.



Make sure the locking mechanism on each metal glide is aligned in the **center**.

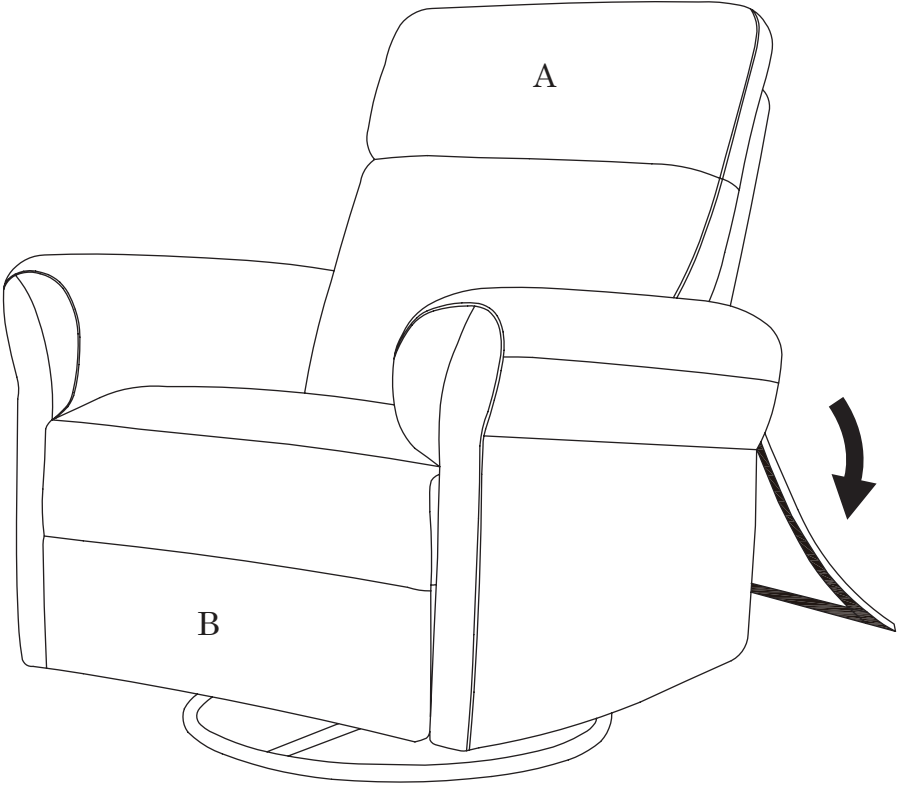
2.



Firmly push each side into place one at a time. **You should hear a click** when the chair back locks into place on each side.



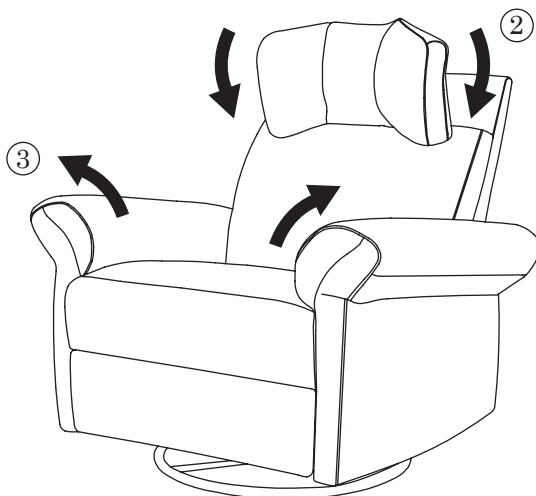
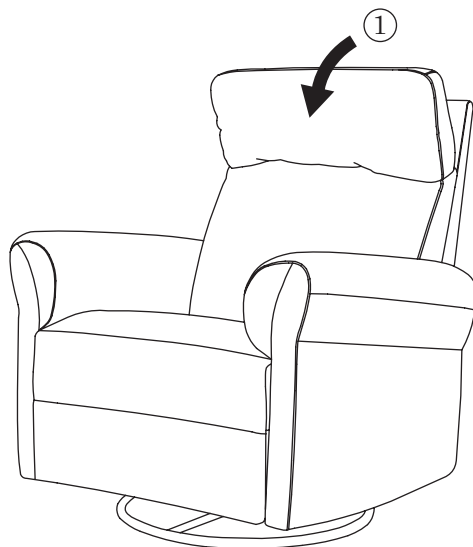
Step 2



Assembly is complete.

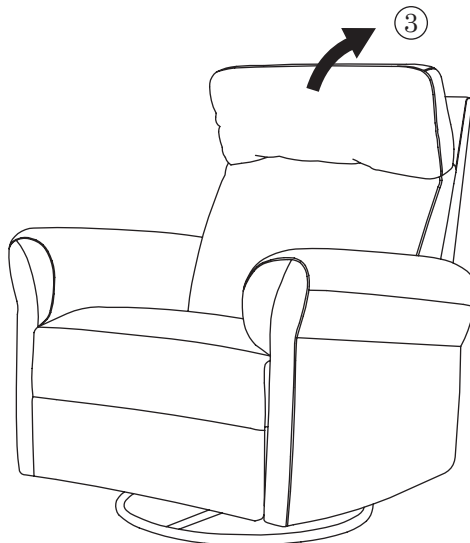
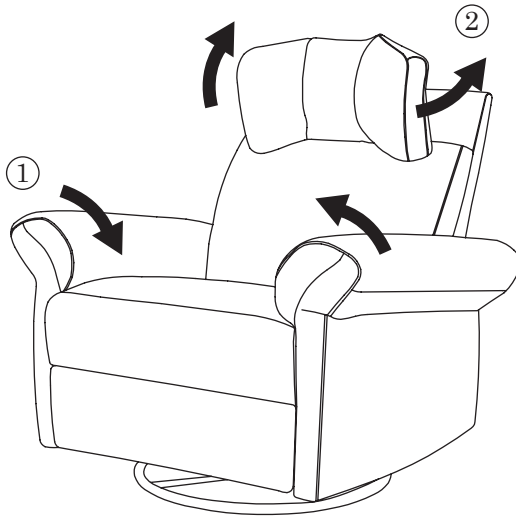
# Suzy Flex Swivel Recliner w/ adj. Arms & Headrest Arms & Headrest Manual Adjustment

## Fold Arms & Headrest



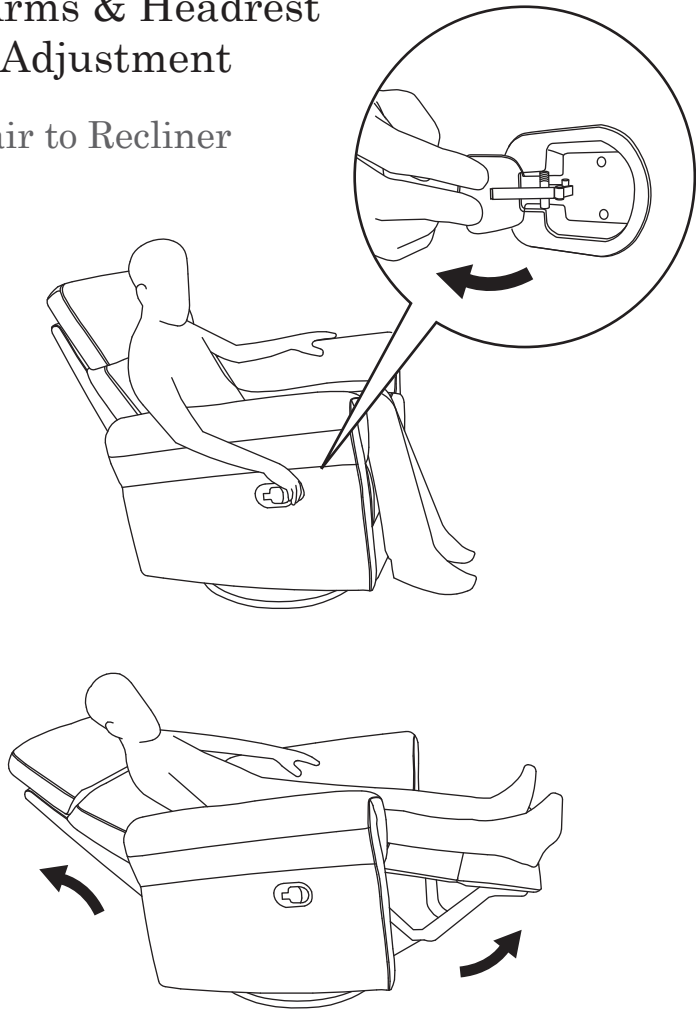
# Suzy Flex Swivel Recliner w/ adj. Arms & Headrest Arms & Headrest Manual Adjustment

Unfold Arms & Headrest



# Suzy Flex Swivel Recliner w/ adj. Arms & Headrest Tension Adjustment

From Chair to Recliner



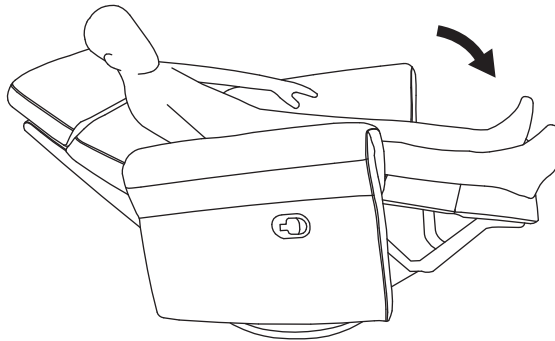
The chair can be made to recline by simply pulling the arm located at the outside right of the base (B) and pressing the back against the backrest.

## CAUTION

Do not allow children to play on this mechanized furniture or operate the mechanism. Leg rest folds down on closing so that a child could possibly be injured. Always leave in an upright and closed position. Keep hands and feet clear of mechanism. Only the occupant should operate it.

# Suzy Flex Swivel Recliner w/ adj. Arms & Headrest Tension Adjustment

## From Recliner to Chair



The chair is returned to the upright position by exerting pressure with the legs and accompanying the footrest to the initial position.

### **CAUTION**

Do not allow children to play on this mechanized furniture or operate the mechanism. Leg rest folds down on closing so that a child could possibly be injured. Always leave in an upright and closed position. Keep hands and feet clear of mechanism. Only the occupant should operate it.

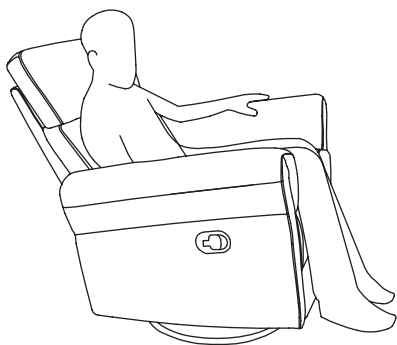
# Suzy Flex Swivel Recliner w/ adj. Arms & Headrest 3-Position Leg rest Operating Instructions

## **WARNING** - To reduce the risk of serious injury:

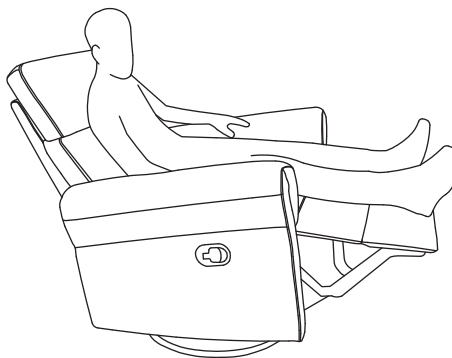
- Provide a clear path for operation of the back and leg rest. Place tables and area rugs at a distance to allow the leg rest to fully extend without rubbing or interference.
- To safely exit the unit and prevent a tripping hazard bring the back upright and close the leg rest.

## **NOTICE** - To reduce risk of product damage:

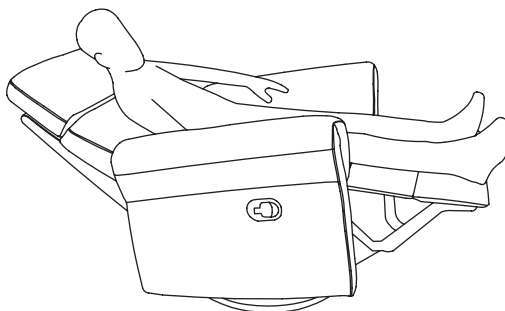
- Damage will occur to the mechanism if the leg rest is forced closed from the 1st position. The leg rest must be extended to the 3rd position and then closed.



CLOSE POSITION

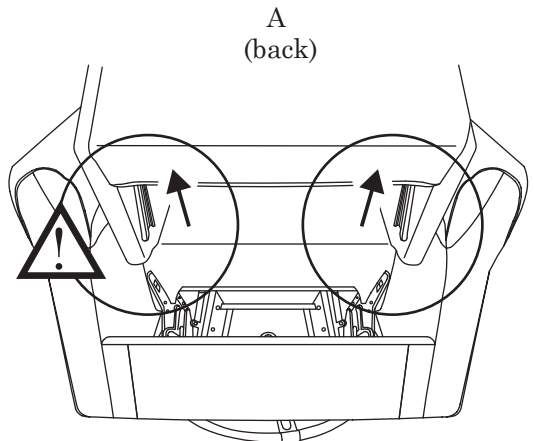
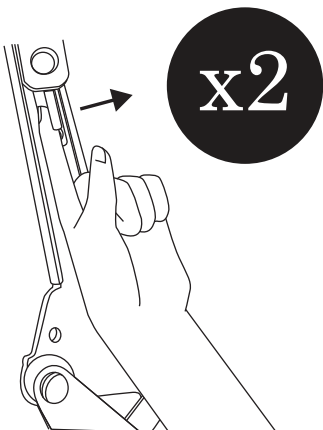
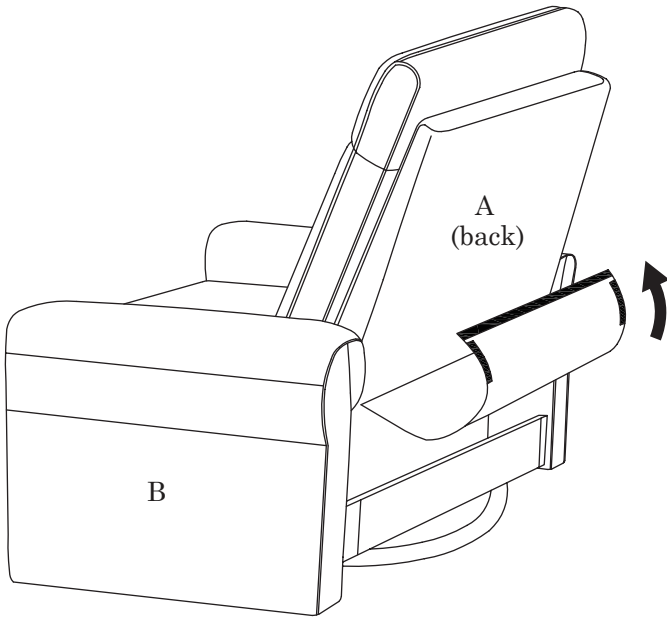


OPEN LEG REST POSITION



FULL RECLINE POSITION

# Suzy Flex Swivel Recliner w/ adj. Arms & Headrest Way To Disassemble



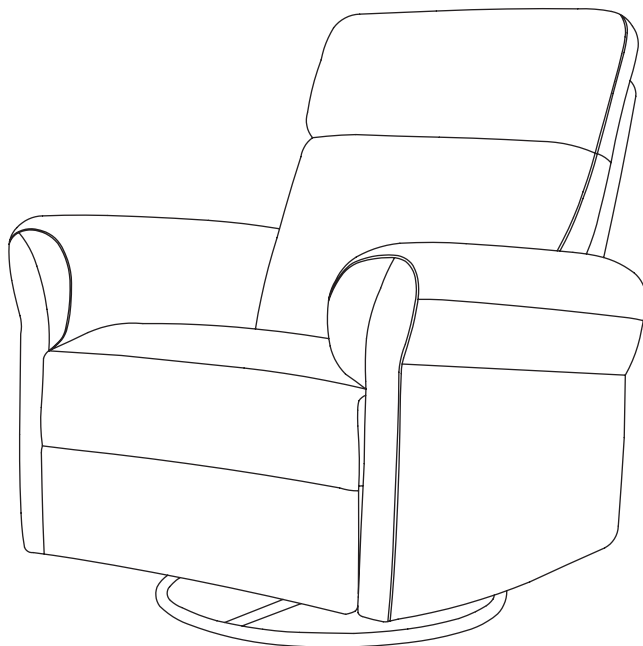
 DAVINCI





# FAUTEUIL INCLINABLE PIVOTANT AVEC ACCOUDOIRS ET APPUIE-TÊTE RÉGLABLES SUZY FLEX

Soin et Entretien



Félicitations! Ce produit vous procurera des années de service si vous suivez les directives ci-dessous pour soin, l'entretien et l'utilisation. Ce produit est destiné uniquement à une utilisation résidentielle. Toute utilisation dans une institution est strictement interdite.

NE PAS UTILISER DES PIÈCES DE SUBSTITUTION. TOUS LES MODÈLES DISPOSENT D'UN NOMBRE DE PIÈCES ET DE MATÉRIEL DE QUINCAILLERIE SPÉCIFIQUE. VOTRE MODÈLE PEUT DIFFÉRER DE CELUI ILLUSTRÉ EN RAISON DE VARIATIONS STYLISTIQUES.

## Entretien et nettoyage :

Pour préserver la qualité artisanale de votre mobilier, nous recommandons l'utilisation d'un chiffon de coton et d'un nettoyant non-toxique. Un polissage ou un huilage périodique du bois teint contribuera à maintenir la richesse de ses coloris. Pour nos produits rembourrés, nous recommandons d'utiliser de l'eau pour nettoyer les surfaces de suède et un nettoyant peu moussant pour les tissus.

Si votre enfant fait ses dents, le fini du meuble pourrait être abîmé à certains endroits. Soyez assuré que nos laques, finis et colles sont à faible teneur en COV et sont conformes aux règlements et aux normes en vigueur. Des trousseaux de retouches sont disponibles sur demande en contactant DAVINCI : 323. 768. 0183

Veillez lire toutes les instructions avant l'assemblage et conserver ce manuel pour utilisation ultérieure.

# **AVERTISSEMENT**

- Le non respect de ces avertissements et directives d'assemblage peut entraîner de graves blessures ou la mort.
- Lire toutes les instructions avant d'assembler ce produit.
- Conserver ces instructions pour un usage ultérieur.
- **RISQUE DE CHUTE** – Pour éviter tout décès ou blessure grave, toujours tenir l'enfant à la portée des bras.
- Ce produit contient beaucoup de pièces mobiles; des blessures graves peuvent survenir s'il n'est pas correctement utilisé. Tenir les mains, les doigts et les parties du corps éloignés du mécanisme. Pour éviter les risques de blessures par coincement de la tête et autres, tenir les enfants et les animaux de compagnie éloignés des ouvertures et des pièces mobiles dans le meuble et à proximité de celui-ci.
- Deux personnes sont requises pour assembler correctement cet article.
- Vérifier que le produit ne comporte pas de pièce endommagée ni joint, boulon ou élément desserré, pièce manquante ou arête tranchante avant et après l'assemblage et fréquemment pendant l'utilisation. **NE PAS** utiliser ce produit si des pièces sont manquantes, endommagées ou brisées. Communiquer avec DAVINCI pour obtenir des pièces de rechange et des instructions, s'il y a lieu. **NE PAS** utiliser des pièces de substitution.
- Si le meuble a besoin d'une refinition, utiliser un fini non-toxique conçu pour les produits pour enfants.
- Ce produit contient de petites pièces. Garder ces pièces hors de la portée des enfants lors de l'assemblage.
- Jeter tous les matériaux d'emballage une fois l'assemblage terminé.
- Capacité poids maximum : 140kg

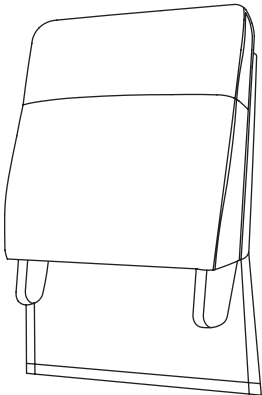
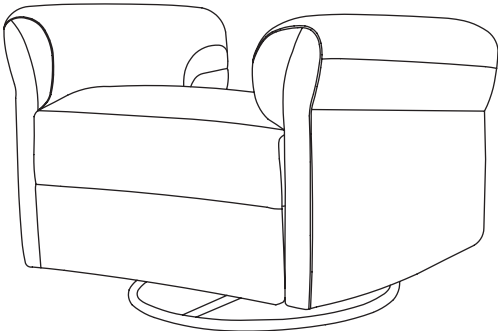
## GARANTIE LIMITÉE D'UN AN :

Nous remplacerons toute pièce manquante au moment de l'achat ou tout article défectueux au cours de la période de garantie d'un an à compter de la date initiale de l'achat. Veuillez conserver votre reçu de caisse pour le traitement de votre demande de garantie. Cette garantie ne couvre que les produits neufs avec leur emballage original. Elle ne couvre que leur propriétaire initial et n'est pas transférable. Elle ne couvre pas les produits usagés, d'occasion ou de démonstration.

Cette garantie ne couvre pas les pièces endommagées ou défectueuses en raison de leur installation et leur assemblage, l'usure normale, les abus, les négligences, les utilisations incorrectes ni l'altération du fini, du style et des accessoires de quincaillerie du produit. Les droits particuliers rattachés à cette garantie peuvent varier d'une juridiction à une autre. Certaines juridictions interdisent l'exclusion ou la limitation des dommages indirects et ne permettent pas de limiter la durée d'une garantie implicite.

# FAUTEUIL INCLINABLE PIVOTANT AVEC ACCOUDOIRS ET APPUIE-TÊTE RÉGLABLES SUZY FLEX

## Liste des pièces

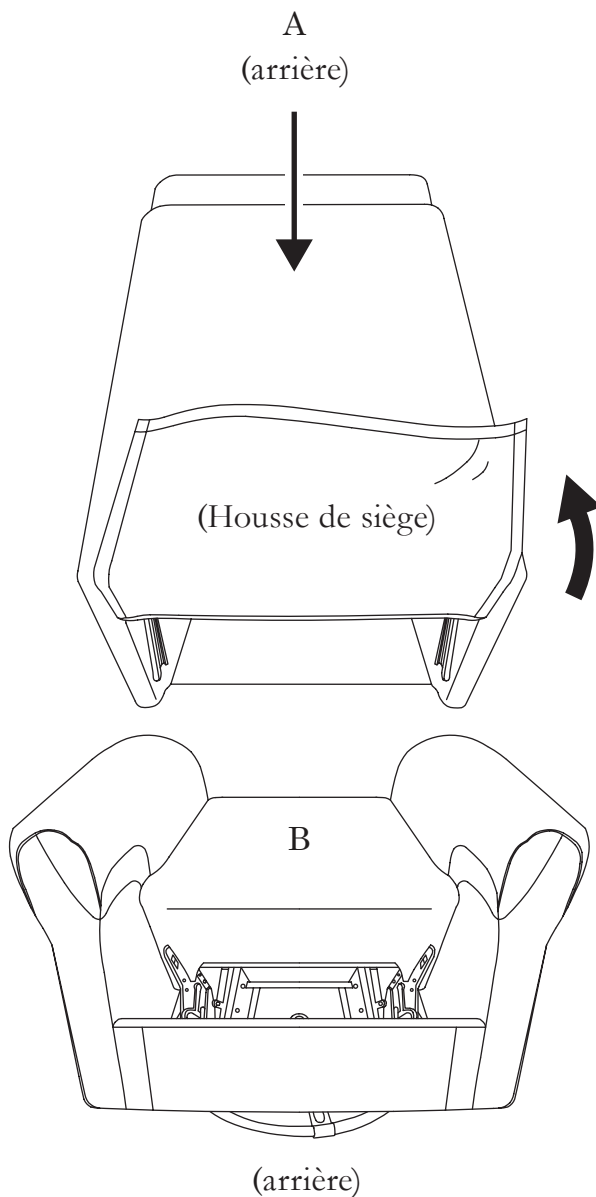
Pièces	N° de réf.	Description
	<b>A x 1</b>	<b>Dossier de siège</b>
	<b>B x 1</b>	<b>Base</b>

★ Suivre les instructions dans l'ordre où elles apparaissent.

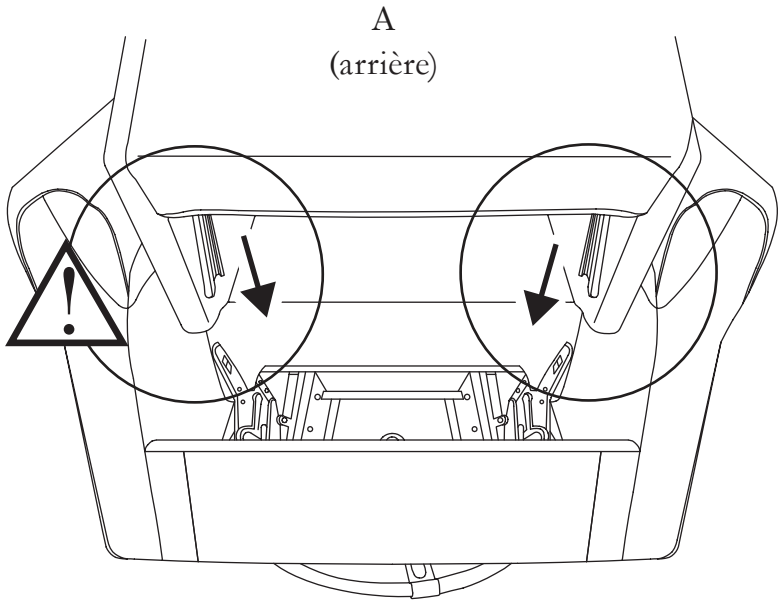
# Fauteuil Inclinable Pivotant avec Accoudoirs et Appuie-Tête Réglables Suzy Flex

## Instructions de montage

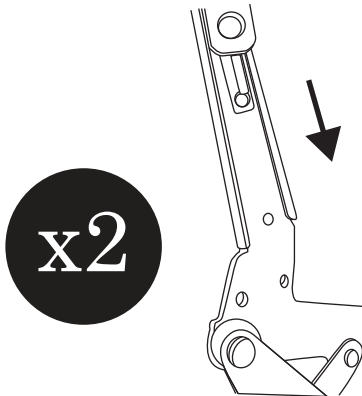
### Étape 1



# Étape 1 (détails)



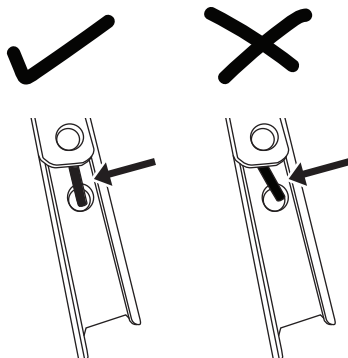
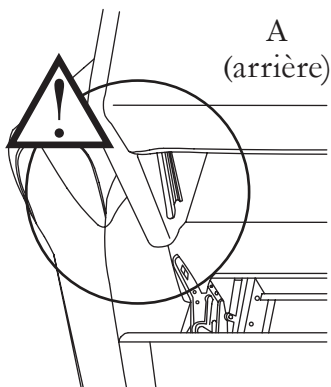
B  
(arrière)



# Fauteuil Inclinable Pivotant avec Accoudoirs et Appuie-Tête Réglables Suzy Flex

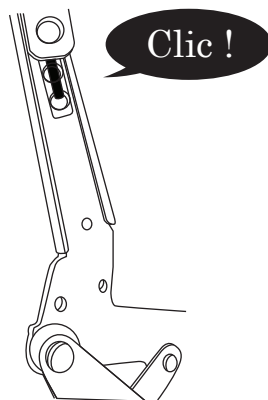
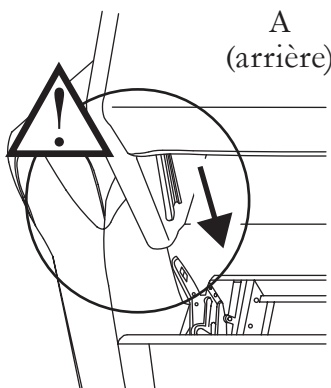
## Conseils sur le mécanisme de verrouillage

1.



S'assurer que le mécanisme de verrouillage de chaque rail métallique est aligné au **centre**.

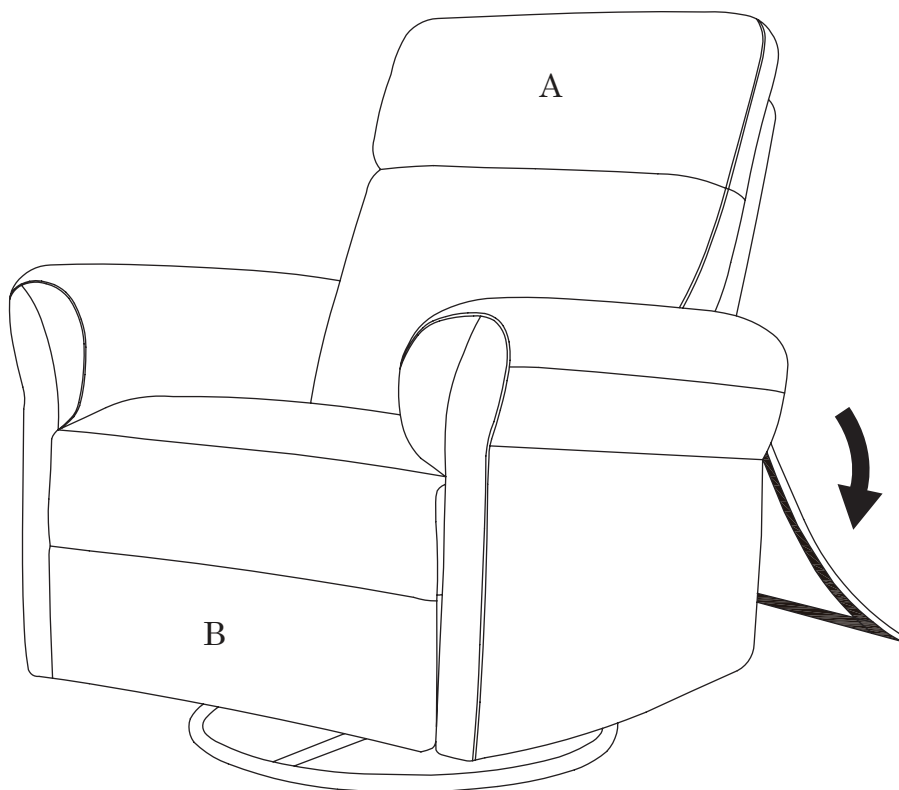
2.



Pousser fermement chaque côté en place un à la fois. **Un clic devrait se faire** entendre lorsque le dossier se bloque en place de chaque côté.



## Étape 2

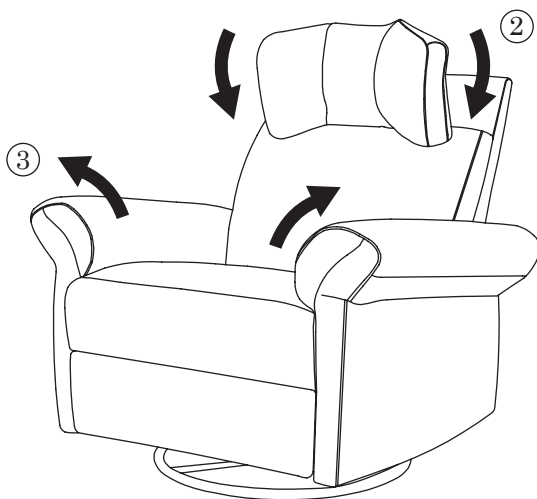
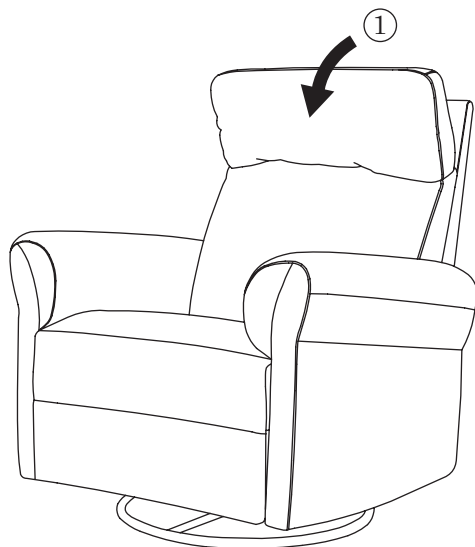


L'assemblage est terminé.

# Fauteuil Inclinable Pivotant avec Accoudoirs et Appuie-Tête Réglables Suzy Flex

## Réglage manuel des accoudoirs et de l'appui-tête

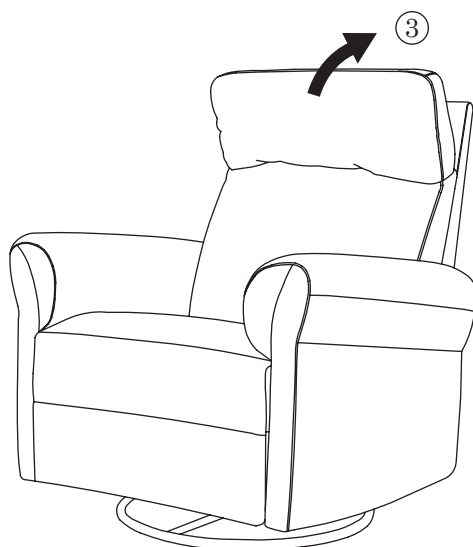
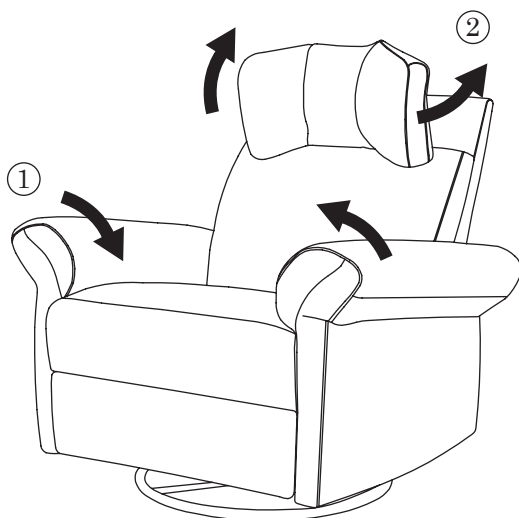
Accoudoirs et appui-tête rabattables



# Fauteuil Inclinable Pivotant avec Accoudoirs et Appuie-Tête Réglables Suzy Flex

## Réglage manuel des accoudoirs et de l'appui-tête

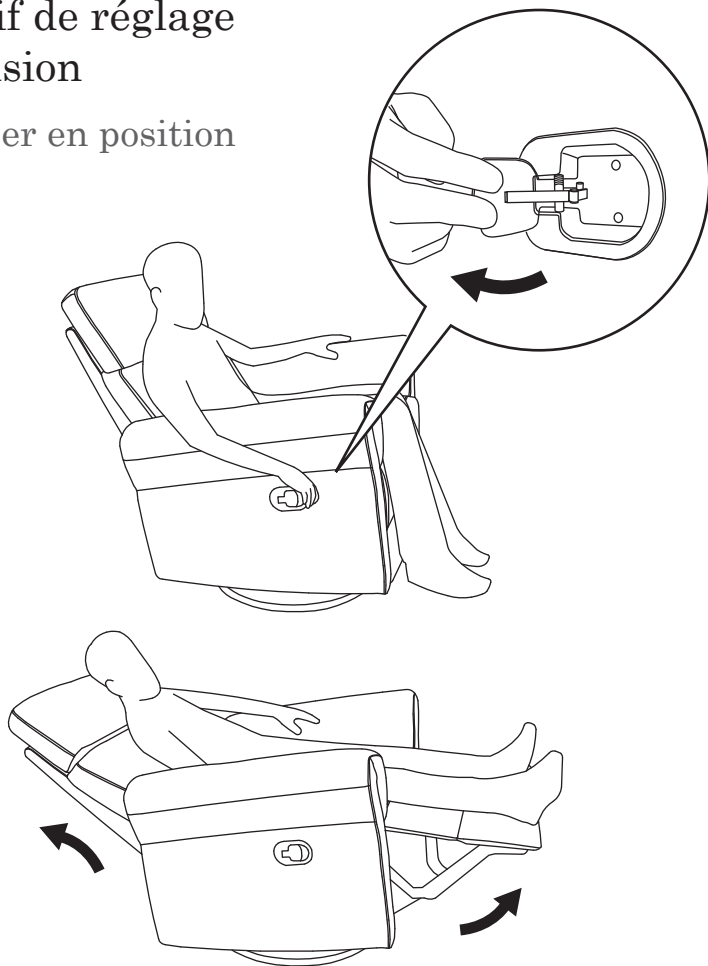
Déplier les bras et l'appui-tête



# Fauteuil Inclinable Pivotant avec Accoudoirs et Appuie-Tête Réglables Suzy Flex

## Dispositif de réglage de la tension

Pour passer en position inclinée



Pour que le fauteuil passe en position inclinée, il suffit de tirer sur le bras situé à l'extérieur de la base (B), du côté droit, et d'appuyer son dos contre le dossier.

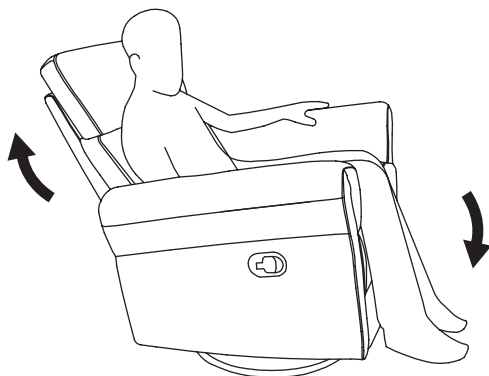
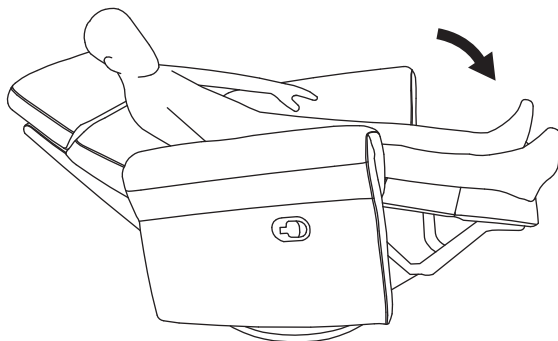
## ATTENTION

Ne pas laisser des enfants jouer sur ce fauteuil mécanisé ni utiliser le mécanisme. Le repose-pied se rabat lors de la fermeture ce qui pourrait blesser un enfant. Toujours laisser le fauteuil fermé en position verticale. Tenir les mains et les pieds éloignés du mécanisme. Seul l'occupant du fauteuil doit faire fonctionner le mécanisme.

# Fauteuil Inclinable Pivotant avec Accoudoirs et Appuie-Tête Réglables Suzy Flex

## Dispositif de réglage de la tension

Pour revenir en position droite



Pour ramener le fauteuil en position verticale, exercez une pression avec les jambes pour remettre le repose-pied dans sa position initiale.

### **ATTENTION**

Ne pas laisser des enfants jouer sur ce fauteuil mécanisé ni utiliser le mécanisme. Le repose-pied se rabat lors de la fermeture ce qui pourrait blesser un enfant. Toujours laisser le fauteuil fermé en position verticale. Tenir les mains et les pieds éloignés du mécanisme. Seul l'occupant du fauteuil doit faire fonctionner le mécanisme.

# Fauteuil Inclinable Pivotant avec Accoudoirs et Appuie-Tête Réglables Suzy Flex

## Mode d'emploi du repose-pied à trois positions

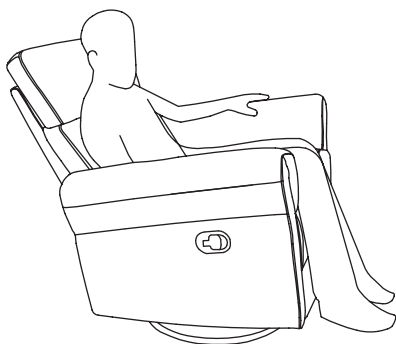
### AVERTISSEMENT

- Pour éviter le risque de blessures graves :

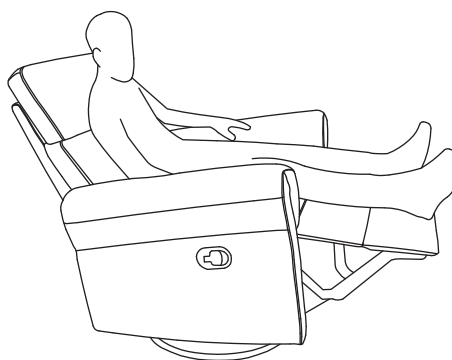
- S'assurer que le dossier et le repose-pied peuvent se déplacer sans heurter d'obstacles. Placer les tables et les moquettes à distance pour permettre au repose-pied de se déployer complètement sans frottement ni interférence.
- Pour quitter le fauteuil en toute sécurité et éviter de trébucher, s'assurer de relever le dossier et de rabattre le repose-pied.

**REMARQUE** - Pour éviter d'endommager le produit :

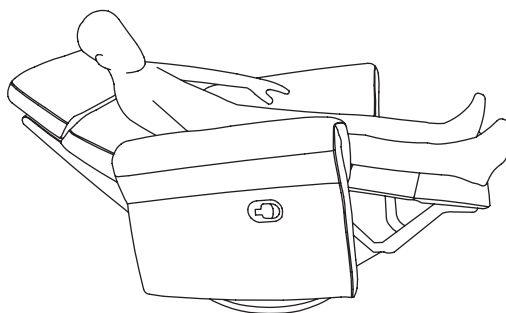
- Le mécanisme pourrait être endommagé si le repose-pied est contraint de fermer en passant de la première position. Le repose-pied doit être complètement déployé la troisième position puis fermé.



POSITION FERMÉE



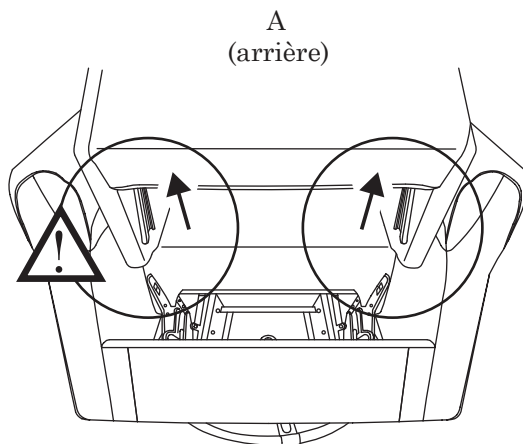
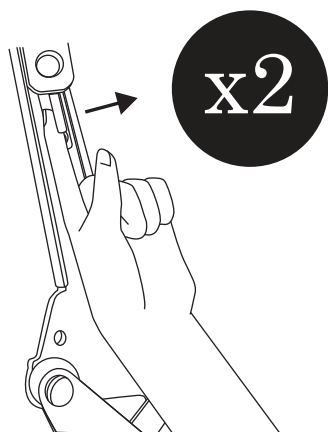
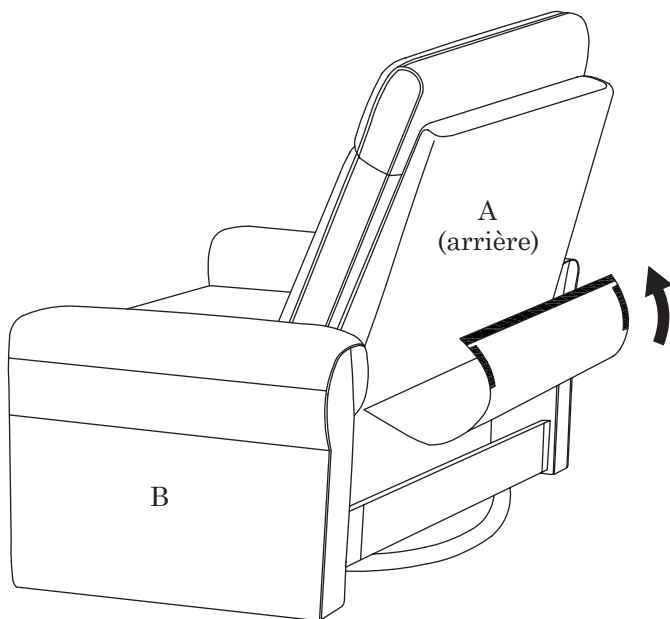
POSITION REPOSE-PIEDS  
DÉPLOYÉ



POSITION COMPLÈTEMENT  
INCLINÉE

# Fauteuil Inclinable Pivotant avec Accoudoirs et Appuie-Tête Réglables Suzy Flex

## Démontage :



Registering your product is even easier than before.

You can register your product on our website at :

**[www.davincibaby.com/registrations](http://www.davincibaby.com/registrations)**

IF YOU WOULD LIKE TO ORDER  
REPLACEMENT OR MISSING PARTS  
PLEASE VISIT US AT:

**[WWW.DAVINCIBABY.COM/PARTS](http://WWW.DAVINCIBABY.COM/PARTS)**

OR YOU CAN CONTACT US BY MAIL:

**DAVINCI**

**8700 REX RD., PICO RIVERA, CA 90660**

**(323) 768-0183**

**[www.davincibaby.com](http://www.davincibaby.com)**

L'enregistrement de votre produit est plus facile que  
jamais. Veuillez l'enregistrer sur notre site Web à :

**[www.davincibaby.com/registrations](http://www.davincibaby.com/registrations)**

POUR COMMANDER DES PIÈCES DE RECHANGE OU  
MANQUANTES, VISITEZ-NOUS À :

**[WWW.DAVINCIBABY.COM/PARTS](http://WWW.DAVINCIBABY.COM/PARTS)**

OU CONTACTEZ-NOUS PAR LA POSTE :

**DAVINCI**

**8700 REX RD., PICO RIVERA, CA 90660**

**(323) 768-0183**

**[www.davincibaby.com](http://www.davincibaby.com)**

 **DAVINCI**