



Antes de empezar

PARA MONTAJE
RÁPIDO Y FÁCIL

ENCUENTRE INSTRUCCIONES 3D
PARA ESTE PRODUCTO EN

BILT.

DESCARGUE LA APLICACIÓN GRATUITA



Para obtener el manual de montaje actualizado, registrar
su equipo o pedir piezas de repuesto, visite -
www.backyarddiscovery.com

**CONSERVE ESTE MANUAL DE MONTAJE PARA CONSULTARLO EN EL FUTURO
EN CASO DE QUE NECESITE PEDIR PIEZAS DE REPUESTO.**



Es de vital importancia que comience con la colocación y nivelación de los cimientos, la losa de hormigón o la plataforma para fijar su estructura

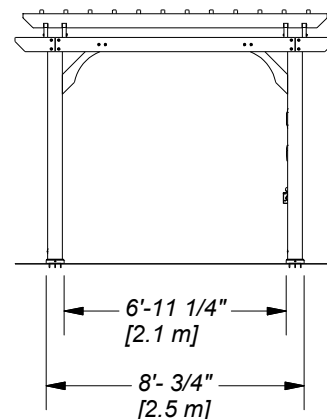
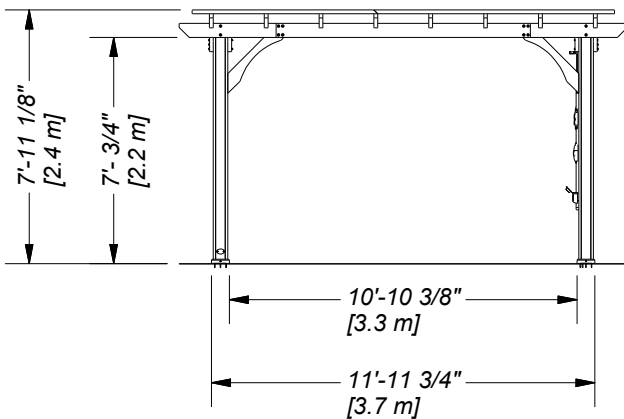
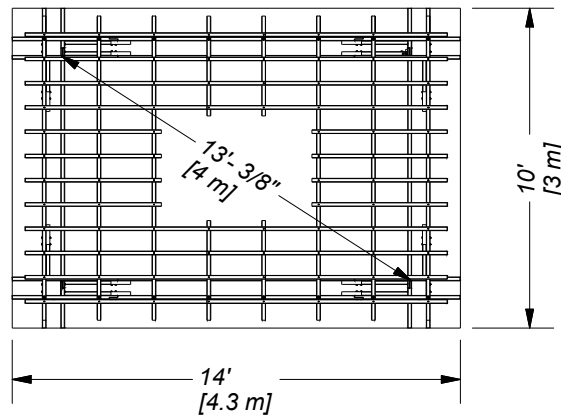
- Preste mucha atención a los elementos necesarios para cada paso. Asegúrese de estar utilizando las piezas correctas para cada paso. Utilizar las piezas incorrectas puede provocar un montaje ineficiente.
- Recuerde verificar los servicios subterráneos y los cables eléctricos aéreos.

Se proporcionan soportes de postes con su estructura, lo que le permite instalar permanentemente su estructura en una superficie de madera u hormigón nueva o preexistente.

- Se incluyen las piezas necesarias para unir los soportes de poste a la estructura.
- Se incluyen las piezas necesarias para montar la estructura permanentemente en una superficie de hormigón.
- Las piezas necesarias para montar la estructura permanentemente en una plataforma de madera NO están incluidas y deberán comprarse por separado. Debe asegurarse de que haya un amplio soporte estructural debajo de la plataforma antes de realizar la fijación permanente.

Dimensión del Terreno

14' (4.3m) x 10' (3m) x 7' 11-1/8" (2.4m)





Componentes de Madera (No a Escala)



D01 | VIGUETA - W4L13787
(x2) | 1 3/8"x5 1/4"x95 1/4" (36x134x2420)



D02 | VIGUETA - W4L13796
(x2) | 1 3/8"x5 1/4"x95 1/4" (36x134x2420)



D03 | EXTREMO DE LA VIGUETA - W4L13800
(x2) | 1 3/8"x5 1/4"x39 3/4" (36x134x1008)



D04 | EXTREMO DE LA VIGUETA - W4L13786
(x2) | 1 3/8"x5 1/4"x39 3/4" (36x134x1008)



D05 | EXTREMO DE LA VIGUETA - W4L13795
(x2) | 1 3/8"x5 1/4"x39 3/4" (36x134x1008)



D06 | EXTREMO DE LA VIGUETA - W4L13799
(x2) | 1 3/8"x5 1/4"x39 3/4" (36x134x1008)



D07 | EXTREMO DE LA VIGUETA - W4L13801
(x4) | 1 7/16"x5 1/4"x17 3/4" (36x134x451)



D08 | VIGUETA - W4L13790
(x2) | 1 3/8"x5 1/4"x90" (36x134x2286)



D09 | VIGUETA - W4L13788
(x2) | 1 3/8"x5 1/4"x90" (36x134x2286)



D10 | EXTREMO DE LA VIGUETA - W4L13785
(x4) | 1 3/8"x5 1/4"x17 3/4" (36x134x451)



Componentes de Madera (No a Escala)



D11 | SOPORTE ANGULAR LARGO - W4L13793
(x8) | 1 3/8"x5 1/4"x37 1/8" (36x134x942)



D12 | SOPORTE ANGULAR CORTO - W4L13794
(x4) | 1 3/8"x5 1/4"x29 3/4" (36x134x755)



D13 | VIGUETA RANURADA - W4L13789
(x8) | 1 3/8"x5 1/4"x114" (36x134x2896)



D14 | CUBIERTA DE CABLE - W4L13797
(x1) | 1"x5 1/4"x43 5/8" (24x134x1109)



J01 | CUBIERTA DE CABLE - W4L13798
(x1) | 1"x2 3/8"x7 7/8" (24x60x201)



P01 | CORREA - W4L13791
(x12) | 1 3/8"x1 3/8"x69 5/8" (36x36x1768)



P02 | CORREA - W4L13792
(x12) | 1 3/8"x1 3/8"x90 1/4" (36x36x2291)



Componentes de Madera (No a Escala)



UP1 | **POSTE DE PÉRGOLA - W2A02852**
(2) | 5 1/2"x5 1/2"x89 1/2" (140x140x2273)



UP2 | **POSTE DE PÉRGOLA - W2A02853**
(2) | 5 1/2"x5 1/2"x89 1/2" (140x140x2273)



Componentes Metálicos



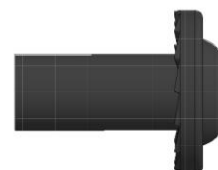
H100196 | PERNO BL NG
(x26) | 5/16x7-1/4



H100205 | PERNO BL NG
(x42) | 5/16x2-1/4



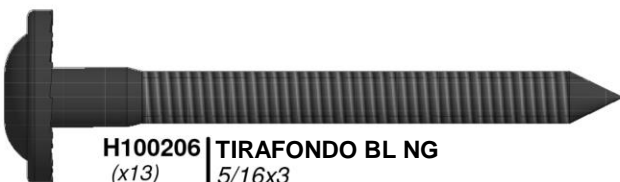
H100193 | TUERCA CILÍNDRICA BL NG
(x26) | 5/16x1-1/2



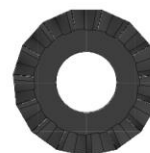
H100192 | TUERCA CILÍNDRICA
BL NG
(x42) | 5/16x7/8



H100204 | TIRAFONDO BL NG
(x18) | 5/16x5 1/2



H100206 | TIRAFONDO BL NG
(x13) | 5/16x3



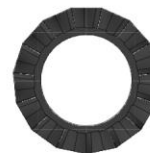
H100198 | ARANDELA DE FIJACIÓN EXT. NG
(x96) | 8x19



H100201 | TORNILLO PFH NG
(x110) | 8x2-1/2



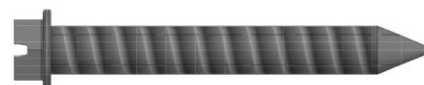
H100200 | TORNILLO PFH NG
(x17) | 8x1 1/2



H100199 | ARANDELA DE FIJACIÓN
EXT. NG
(x68) | 12x19



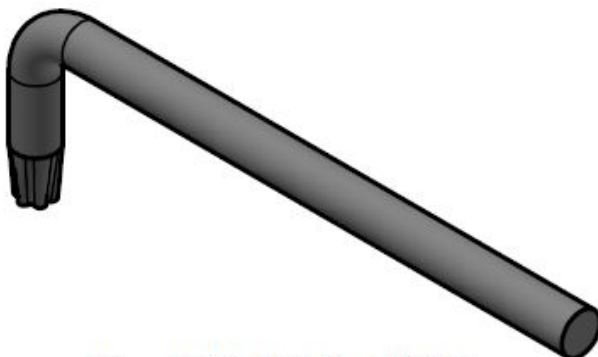
H100392 | TORNILLO PWH NG
(x4) | 8x3/4



H100120 | TORNILLO DE ANCLAJE DE
HORMIGÓN
(x18) | 1/4x2



Componentes Metálicos



(1) - LLAVE DE T-30 - H100114



(1) - BROCA T-30 - H100147



(1) - CONDUCTOR MAGNÉTICO

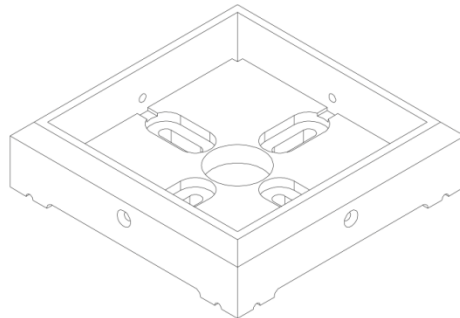
9220119 JUEGO DE HERRAMIENTAS



H100764 | **FIJADOR DE TORNILLOS**
(x1)



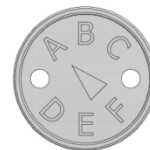
Componentes Accesorios (No a Escala)



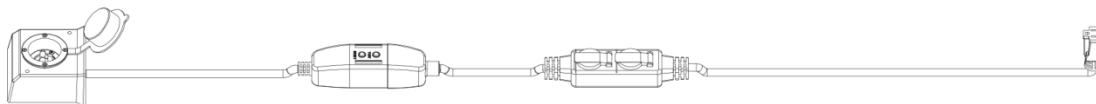
A100029 | **POSTE CUADRADO CON PIE 142**
(x4)



A100241 | **ETIQUETA DE IDENTIFICACIÓN BYD**
(x1) **(PEQUEÑA) SIN EDADES**



A100314 | **ETIQUETA DE REVISIÓN "A"**
(x1)



A6P00265 | **MONTAJE DEL TOMACORRIENTE DE 5'**
(x1) **DE LA PÉRGOLA**

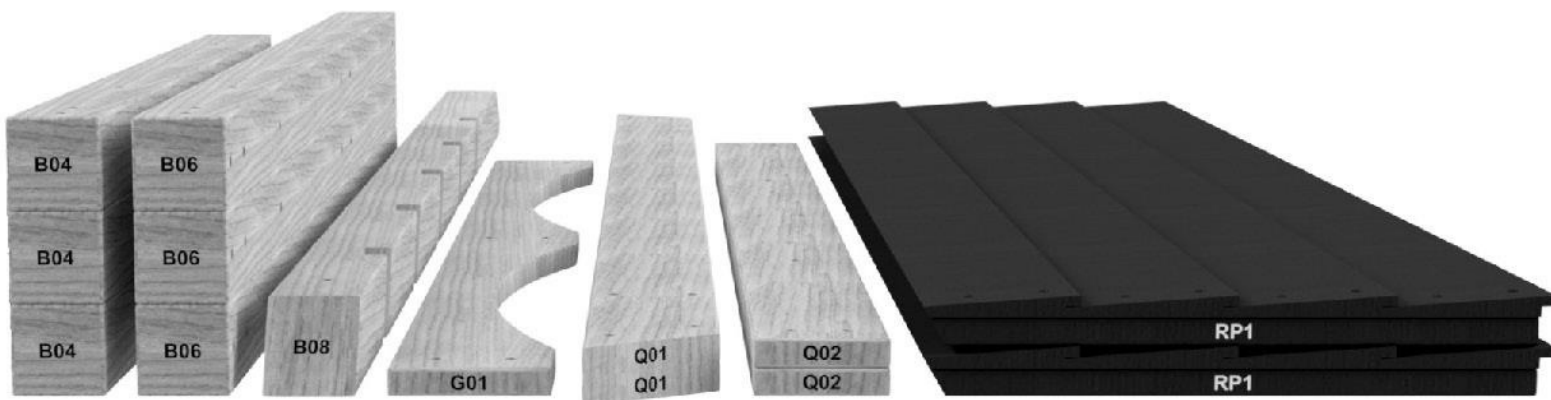
ANTES DEL MONTAJE - PASO 1 - CLASIFICACIÓN DE PIEZAS

Para facilitar el montaje, es fundamental que se tome el tiempo de clasificar y organizar las piezas de madera y las piezas metálicas.

PIEZAS DE MADERA:

- Organice las piezas de madera por el número alfanumérico de tres dígitos impreso en cada tabla (p. ej. P01).
- Si hay varias tablas con el mismo número impreso, separe esas piezas juntas.
- Los números impresos están en la superficie plana o en el extremo de las tablas.
- Deje suficiente espacio: las piezas de madera pueden ocupar mucho espacio.

NOTA: LAS CAJAS NO ESTÁN ORGANIZADAS SEGÚN EL NÚMERO DE TABLA.



PIEZAS METÁLICAS:

- Le recomendamos que separe las piezas metálicas en una mesa separada.
- Las bolsas de piezas metálicas llevan impreso un código de pieza alfanumérico de siete caracteres.
- Puede organizar las piezas metálicas por número de pieza o agruparlas por tipo de pieza (pernos, tuercas, etc.).
- Durante el montaje, solo necesita consultar los últimos cuatro caracteres del número.



ANTES DEL MONTAJE. PASO 2: HERRAMIENTAS REQUERIDAS



Taladro inalámbrico o eléctrico



Accesorios de perforación:
Cabezal Phillips



Brocas de 1/8", 3/16",
3/8" y 7/16"



Destornillador Phillips



Llaves de extremos abiertos de 1/2" y 9/16"



Trinquete con adaptadores de 3/8", llave de tubo STD de 1/2" y 9/16" y llave de tubo de cuello largo de 1/2" y 9/16"



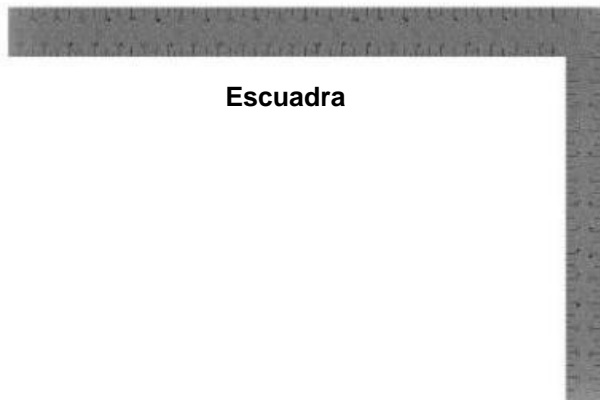
Martillo de orejas



Mazo de goma: opcional



Cinta de medir



Escuadra



Nivel 24"

ANTES DEL MONTAJE. PASO 3: ELIJA EL MÉTODO DE MONTAJE

Hay varios tipos de instrucciones de montaje disponibles.

1. Manual de montaje impreso incluido con el juego.
2. APLICACIÓN BILT: instrucciones interactivas en 3D
3. Combinación del manual impreso y la aplicación BILT (Nota: los números del paso pueden diferir entre los dos métodos)



Escanee para obtener instrucciones sencillas en 3D

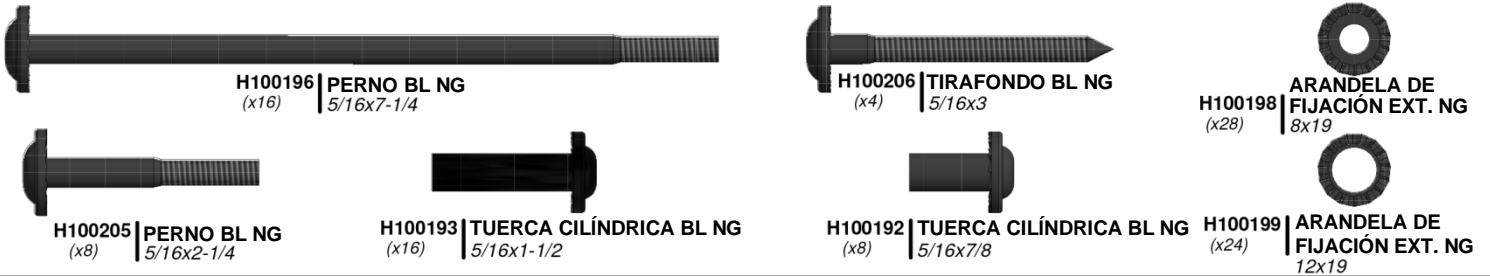
Descargue la aplicación BILT antes de comenzar



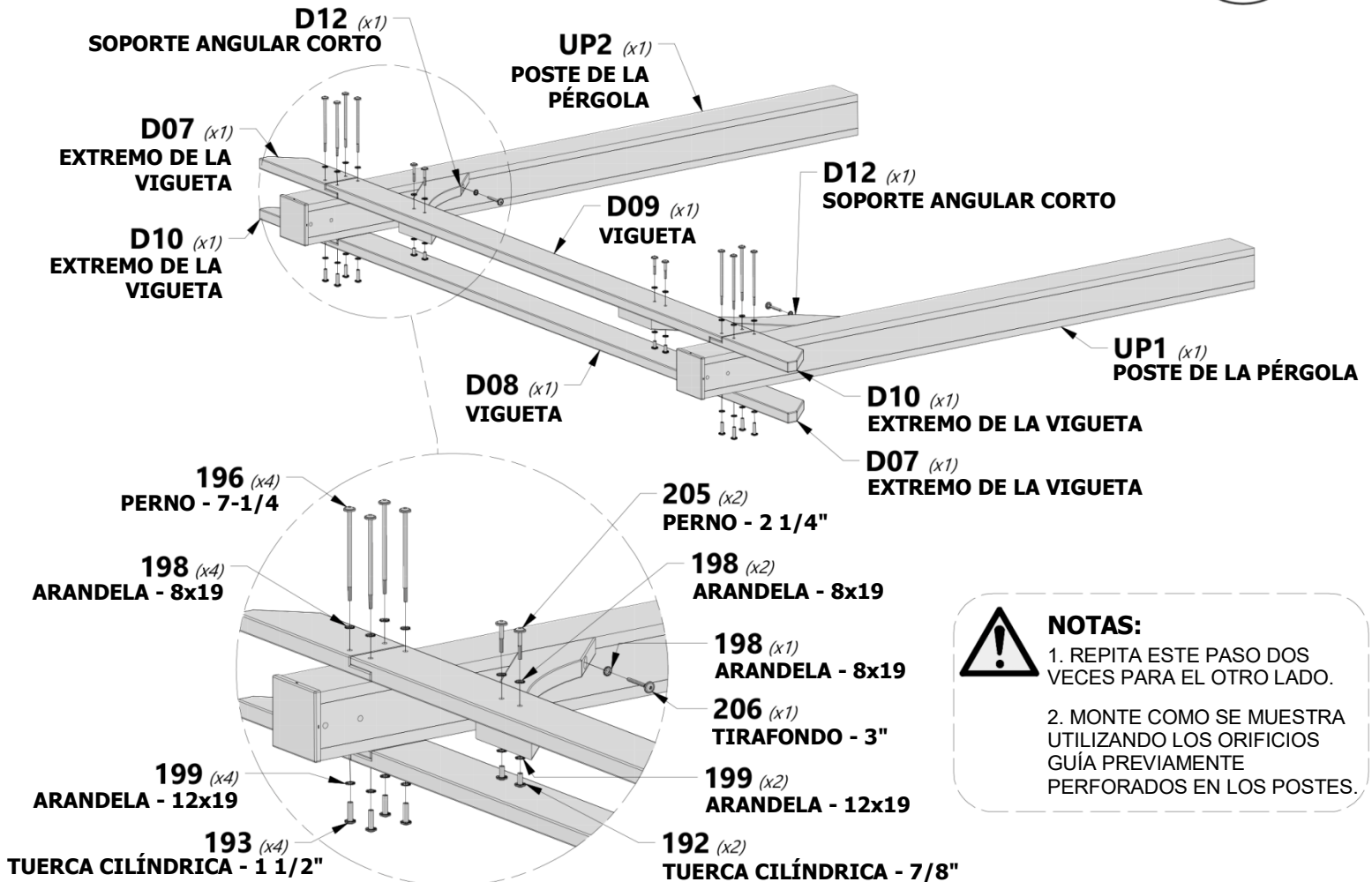
The image shows a smartphone screen displaying the BILT app interface. The screen features a 3D model of a structure with various hardware components (screws, bolts) attached to it. The interface includes a 'Hardware Needed' button at the top left, a close button (X) at the top right, and a list of hardware items. At the bottom, there is a page number '17', a back arrow, a pause button, and a forward arrow.



PASO 1



SUGERENCIA:
COLOQUE LAS PIEZAS EN EL SUELO O SOBRE CABALLETES PARA FACILITAR EL MONTAJE.



NOTAS:

1. REPITA ESTE PASO DOS VECES PARA EL OTRO LADO.
2. MONTE COMO SE MUESTRA UTILIZANDO LOS ORIFICIOS GUÍA PREVIAMENTE PERFORADOS EN LOS POSTES.

REPITA EN EL EXTREMO OPUESTO



PASO 2



D02 | VIGUETA - W4L13796
(x2) | 1 3/8"x5 1/4"x95 1/4" (36x134x2420)



D03 | EXTREMO DE LA VIGUETA - W4L13800
(x2) | 1 3/8"x5 1/4"x39 3/4" (36x134x1008)



D05 | EXTREMO DE LA VIGUETA - W4L13795
(x2) | 1 3/8"x5 1/4"x39 3/4" (36x134x1008)



D11 | SOPORTE ANGULAR LARGO - W4L13793
(x4) | 1 3/8"x5 1/4"x37 1/8" (36x134x942)



H100205 | PERNO BL NG
(x16) | 5/16x2-1/4



H100198 | ARANDELA DE FIJACIÓN EXT. NG
(x16) | 8x19



H100199 | ARANDELA DE FIJACIÓN EXT. NG
(x16) | 12x19

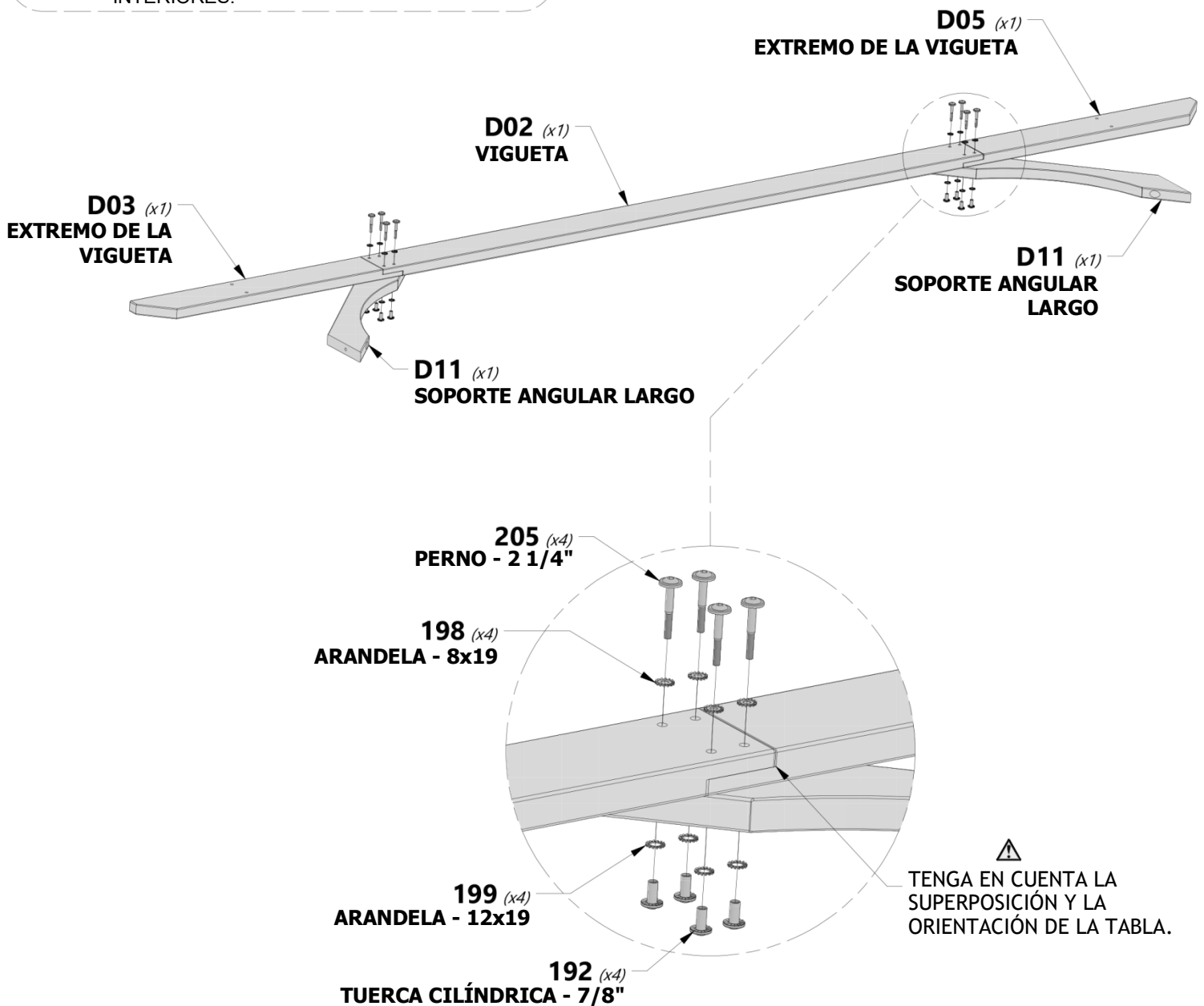


H100192 | TUERCA CILINDRICA BL NG
(x16) | 5/16x7/8



NOTAS:

REPITA EL PASO PARA COMPLETAR EL MONTAJE DE LAS DOS VIGUETAS INTERIORES.



REPITA EN EL EXTREMO OPUESTO



PASO 3



D01 | VIGUETA - W4L13787
(x2) | 1 3/8"x5 1/4"x95 1/4" (36x134x2420)



D04 | EXTREMO DE LA VIGUETA - W4L13786
(x2) | 1 3/8"x5 1/4"x39 3/4" (36x134x1008)



D06 | EXTREMO DE LA VIGUETA - W4L13799
(x2) | 1 3/8"x5 1/4"x39 3/4" (36x134x1008)



D11 | SOPORTE ANGULAR LARGO - W4L13793
(x4) | 1 3/8"x5 1/4"x37 1/8" (36x134x942)



H100205 | PERNO BL NG
(x16) | 5/16x2-1/4



H100198 | ARANDELA DE FIJACIÓN EXT. NG
(x16) | 8x19



H100199 | ARANDELA DE FIJACIÓN EXT. NG
(x16) | 12x19

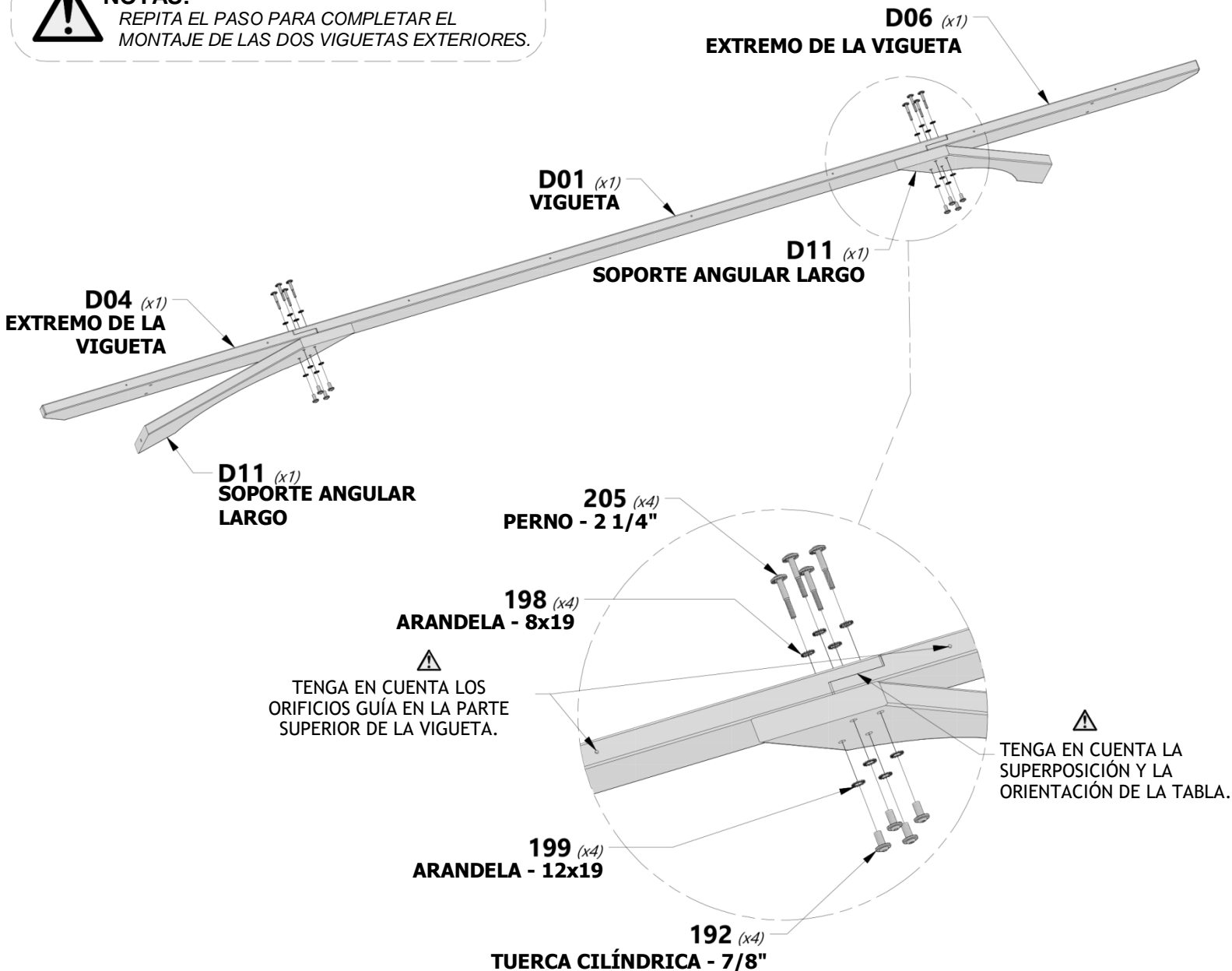


H100192 | TUERCA CILÍNDRICA BL NG
(x16) | 5/16x7/8



NOTAS:

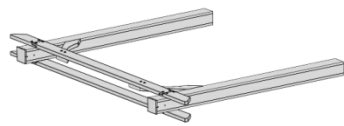
REPITA EL PASO PARA COMPLETAR EL MONTAJE DE LAS DOS VIGUETAS EXTERIORES.



REPITA EN EL EXTREMO OPUESTO



PASO 4



(x2) CONJUNTO DEL MONTANTE DE PASOS ANTERIORES



(x2) CONJUNTO DE VIGUETAS EXTERIORES DE PASOS ANTERIORES



(x2) CONJUNTO DE VIGUETAS INTERIORES DE PASOS ANTERIORES



H100196 | PERNO BL NG
(x8) | 5/16x7-1/4



H100206 | TIRAFONDO BL NG
(x8) | 5/16x3



H100198 | ARANDELA DE FIJACION
(x16) | EXT. NG
8x19



H100199 | ARANDELA DE FIJACION
(x8) | EXT. NG
12x19



H100193 | TUERCA CILINDRICA
(x8) | BL NG
5/16x1-1/2

REPITA EN CADA ESQUINA

198 (x2)
ARANDELA - 8x19

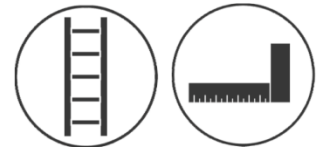
196 (x2)
PERNO - 7-1/4

199 (x2)
ARANDELA - 12x19

193 (x2)
TUERCA CILÍNDRICA - 1 1/2"

⚠
USE LOS ORIFICIOS GUÍA EN LA PARTE SUPERIOR DEL CONJUNTO DE VIGUETAS EXTERIORES.

⚠
TENGA EN CUENTA LA DIRECCIÓN DE SUPERPOSICIÓN DE LA VIGUETA PARA UN MONTAJE ADECUADO.



198 (x2)
ARANDELA - 8x19

206 (x2)
TIRAFONDO - 3"

MONTAJE DE VIGUETA EXTERIOR

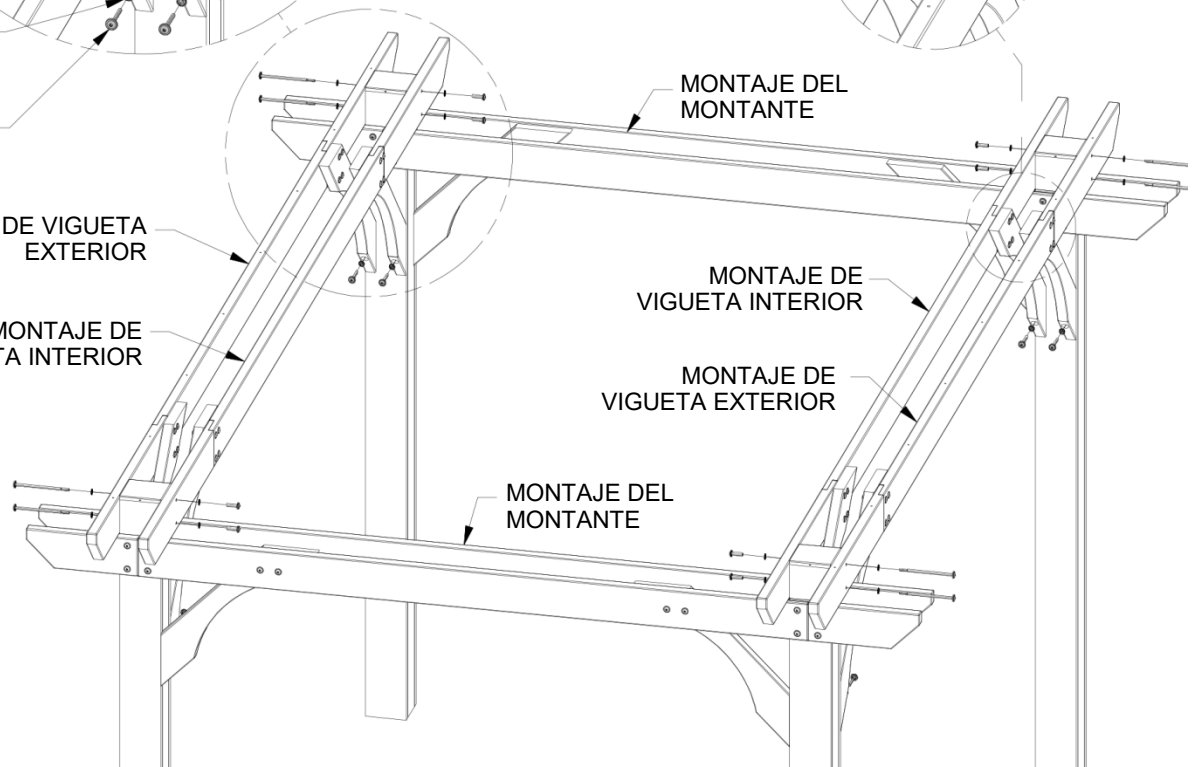
MONTAJE DE VIGUETA INTERIOR

MONTAJE DEL MONTANTE

MONTAJE DE VIGUETA INTERIOR

MONTAJE DE VIGUETA EXTERIOR

MONTAJE DEL MONTANTE





PASO 5



D13 | VIGUETA RANURADA - W4L13789
(x8) | 1 3/8"x5 1/4"x114" (36x134x2896)



H100204 | TIRAFONDO BL NG
(x16) | 5/16x5 1/2



H100198 | ARANDELA DE FIJACIÓN
(x16) | EXT. NG
8x19



NOTAS:

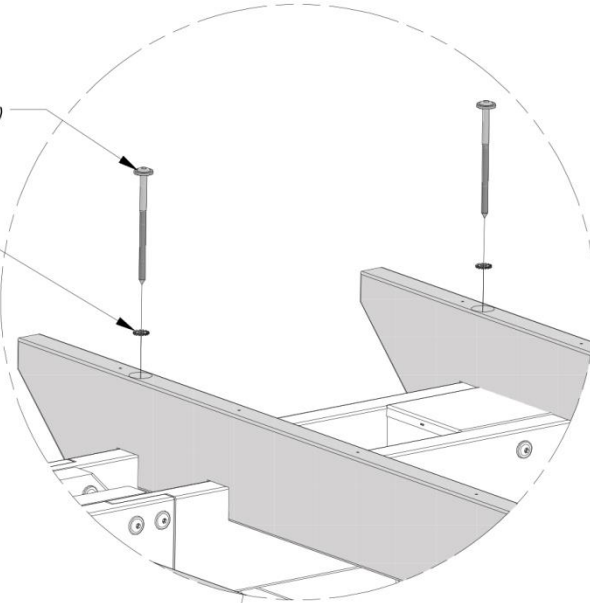
UBIQUE Y USE LOS ORIFICIOS GUÍA EN LAS VIGUETA EXTERIORES PARA MONTAR LOS TABLEROS D13 COMO SE MUESTRA.

REPITA EN EL EXTREMO OPUESTO Y EN TODAS LAS VIGUETAS

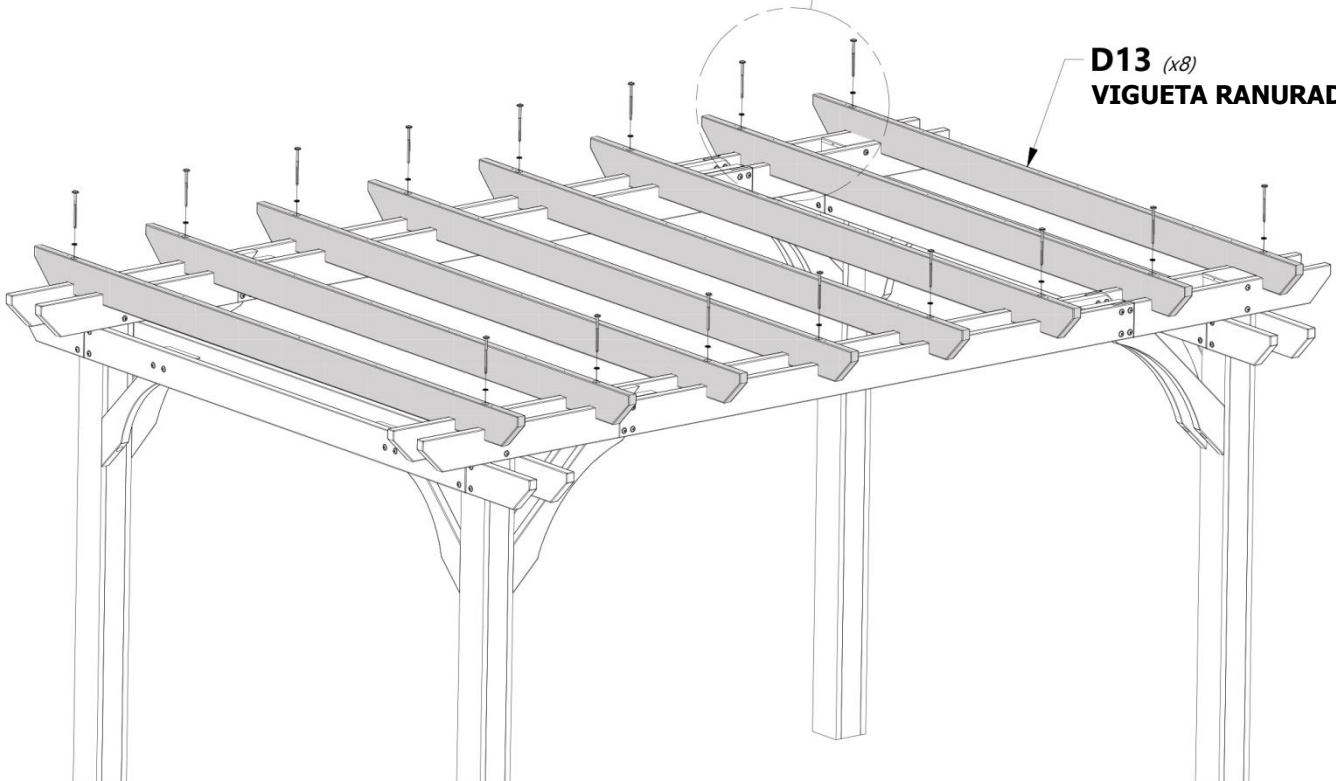


204 (x1)
TIRAFONDO - 5 1/2"

198 (x1)
ARANDELA - 8x19



D13 (x8)
VIGUETA RANURADA



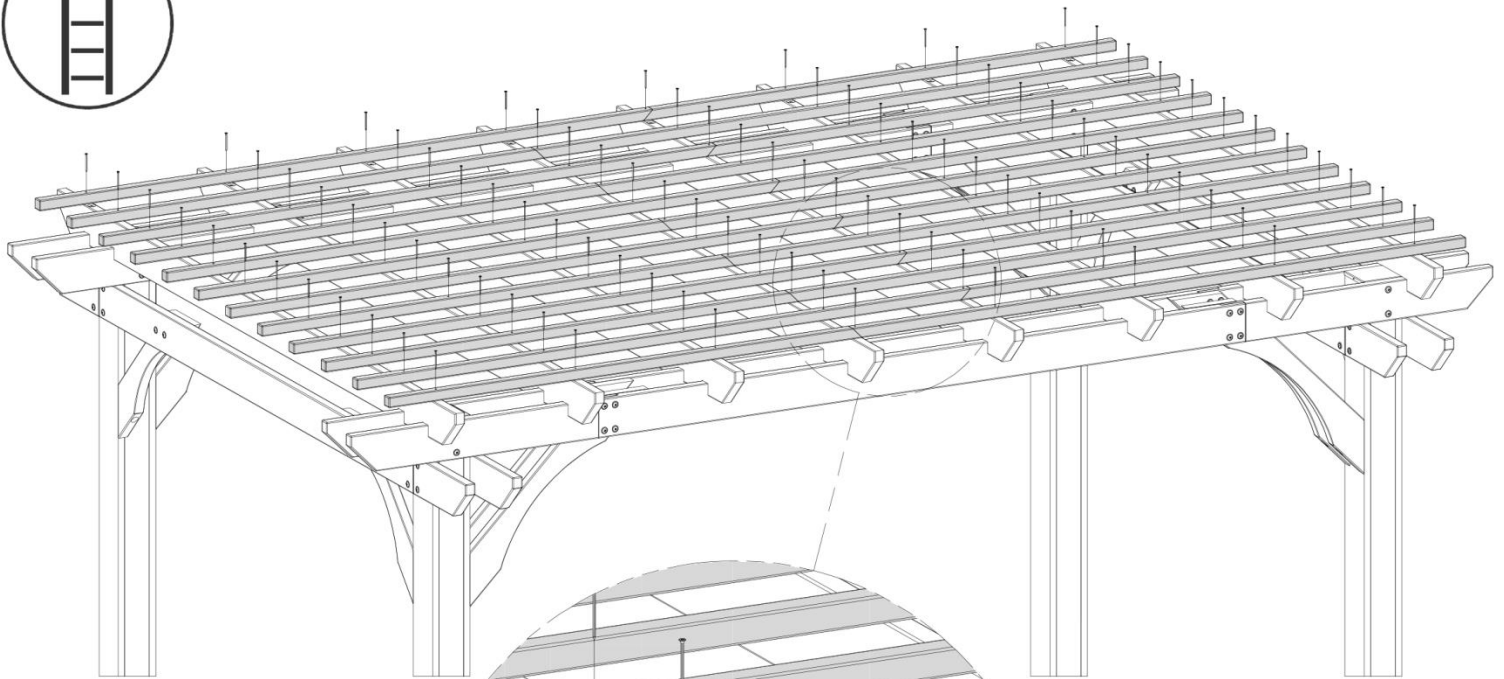


PASO 6

P01 | CORREA - W4L13791
(x12) | 1 3/8"x1 3/8"x69 5/8" (36x36x1768)

P02 | CORREA - W4L13792
(x12) | 1 3/8"x1 3/8"x90 1/4" (36x36x2291)

H100201 | TORNILLO PFH NG
(x96) | 8x2-1/2



201 (x96)
TORNILLO - 2 1/2"

 CORTE ANGULAR

 CORTE ANGULAR

P01
CORREA

P02
CORREA

P01 (x12)
CORREA

P02 (x12)
CORREA



NOTAS:

MONTE LAS TABLAS P01 Y P02 ALTERNÁNDOLAS MIENTRAS TRABAJA CON LAS TABLAS DE LAS VIGUETAS. COMO SE MUESTRA, EL CORTE ANGULAR EN LAS TABLAS P01 Y P02 DEBERÍA ALTERNARSE CON RESPECTO A LA VIGUETA SOBRE LA QUE SE COLOCAN AL MONTARSE.



PASO 7



D14 | CUBIERTA DE CABLE - W4L13797
(x1) | 1"x5 1/4"x43 5/8" (24x134x1109)



J01 | CUBIERTA DE CABLE - W4L13798
(x1) | 1"x2 3/8"x7 7/8" (24x60x201)

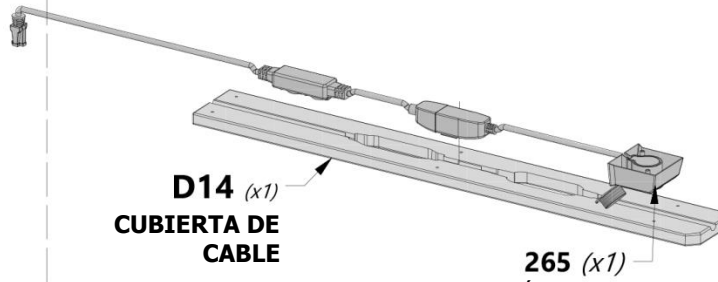


A6P00265 | MONTAJE DEL TOMACORRIENTE
(x1) | DE 5' DE LA PÉRGOLA

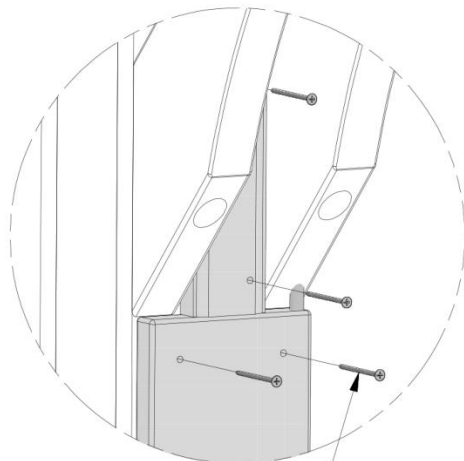


H100201 | TORNILLO PFH NG
(x10) | 8x2-1/2

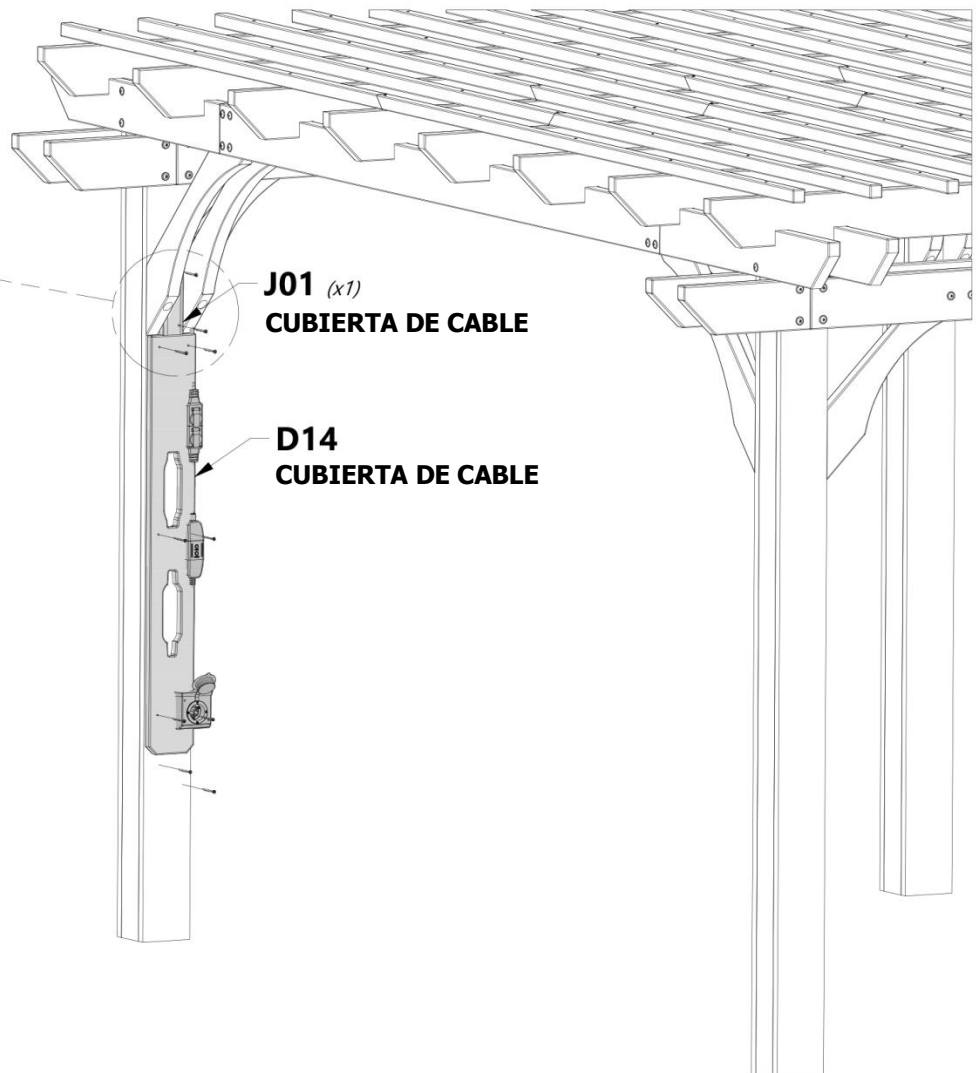
PRESIONE EL CONJUNTO DEL CABLE ELÉCTRICO EN LAS SALIDAS DE LA CUBIERTA DEL CABLE D14, COMO SE MUESTRA.



MONTAJE DEL TOMACORRIENTE DE 5' DE LA PÉRGOLA

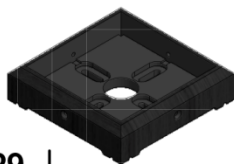


201 (x10)
TORNILLO - 2 1/2"





PASO 8



A100029
(x4)

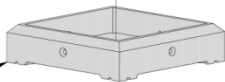
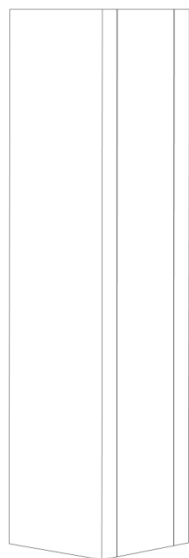
POSTE CUADRADO CON PIE 142



NOTAS:

DECIDA DÓNDE COLOCAR LA PÉRGOLA. TENGA EN CUENTA QUE ESTE PROCEDIMIENTO DE MONTAJE ESTÁ DISEÑADO SOLO PARA USO SOBRE HORMIGÓN.

UNA VEZ COMPLETADO, COLOQUE LA PÉRGOLA EXACTAMENTE DONDE SE FIJARÁ Y DESLICE UN PIE BAJO CADA POSTE.



029 (x1)

POSTE CUADRADO CON PIE 142

REPITA EN TODOS LOS POSTES



NOTAS:

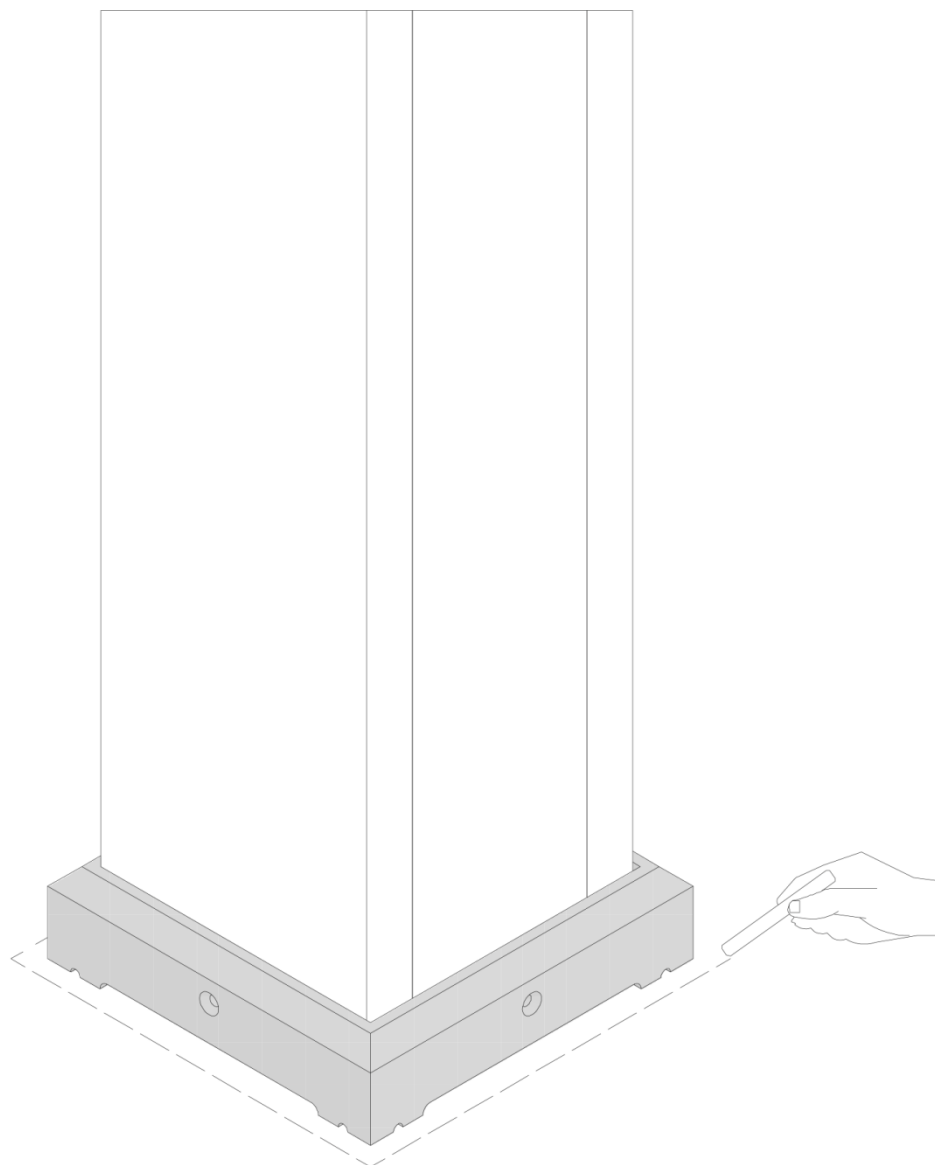
ALINEE LOS POSTES Y APRIETE TODOS LOS PERNOS Y TORNILLOS EN ESTE MOMENTO.



PASO 9



NOTAS:
UTILICE TIZA PARA MARCAR LOS
BORDES DE CADA PIE PARA
SEÑALAR LAS UBICACIONES DE LOS
POSTES.





PASO 10



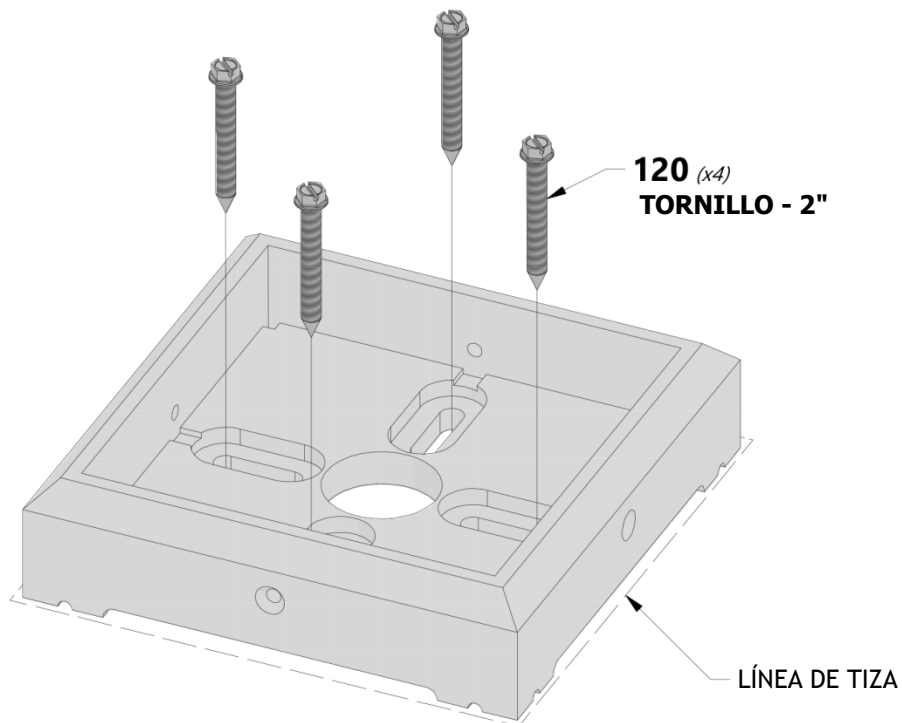
H100120 | TORNILLO DE ANCLAJE DE HORMIGÓN
(x16) | 1/4x2



NOTAS:

MUEVA LA PÉRGOLA A UN LADO Y COLOQUE CADA PIE DENTRO DE LAS LÍNEAS MARCADAS EN EL PASO ANTERIOR. AHORA, USE UNA BROCA PARA HORMIGÓN DE 3/16" PARA HACER LOS ORIFICIOS GUÍA EN LA LOSA DE HORMIGÓN.

A CONTINUACIÓN, USE LOS ANCLAJES DE HORMIGÓN PROPORCIONADOS PARA FIJAR CADA PIE A LA SUPERFICIE DE HORMIGÓN.----



REPITA EN TODOS LOS PIES



PASO 11

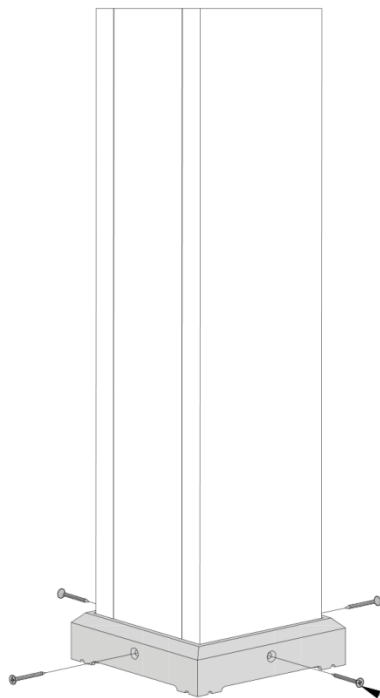


H100200 | TORNILLO PFH NG
(x16) | 8x1 1/2



NOTAS:

VUELVA A COLOCAR LA PÉRGOLA EN SU LUGAR, UBICANDO CADA POSTE DENTRO DEL PIE Y ENSAMBLE CON LAS PIEZAS METÁLICAS PROVISTAS COMO SE MUESTRA.-----



200 (x4)
TORNILLO - 1 1/2"

REPITA EN TODOS LOS POSTES



PASO 12



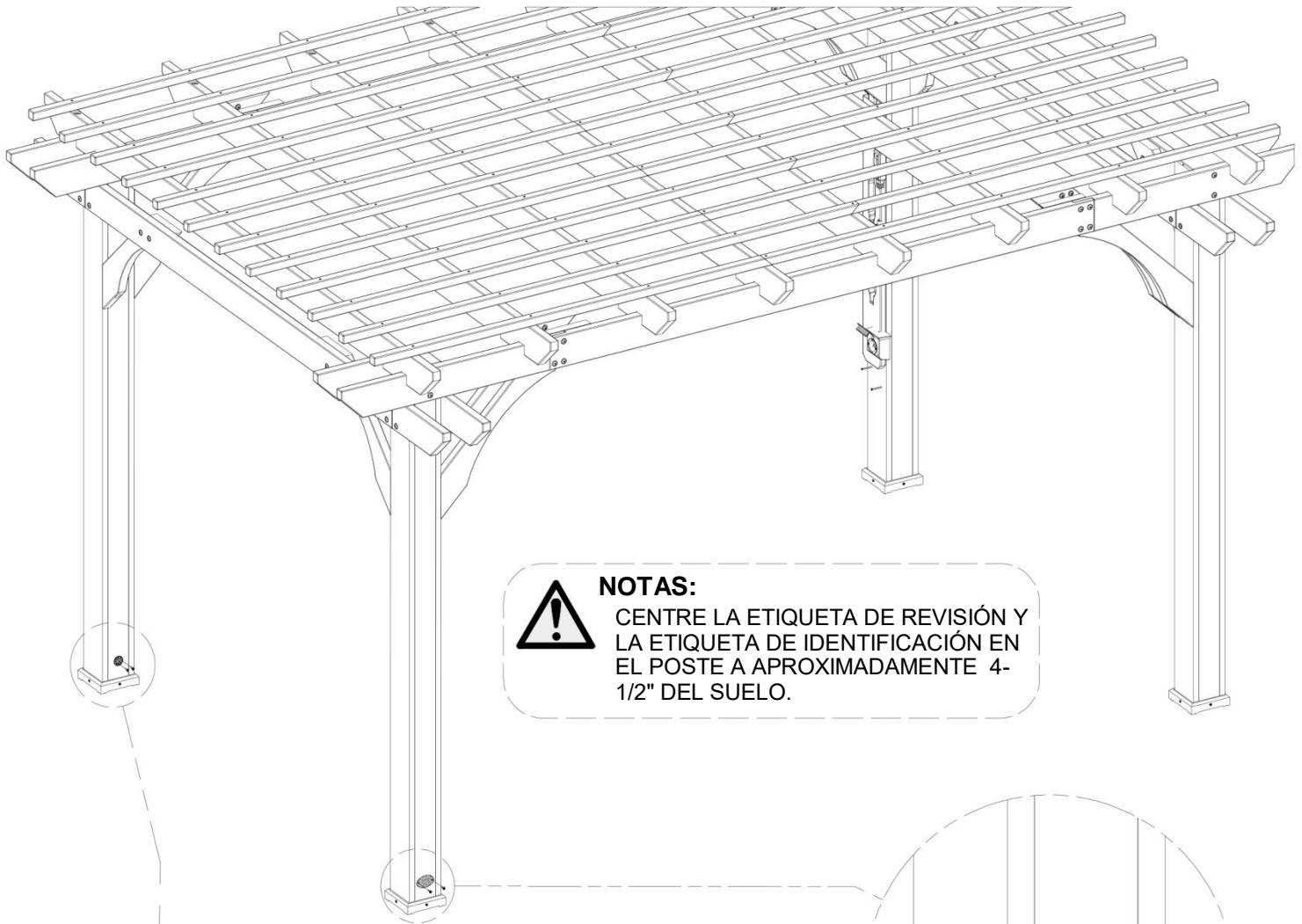
A100314 | ETIQUETA DE REVISIÓN "A"
(x1)



A100241 | ETIQUETA DE IDENTIFICACIÓN BYD (PEQUEÑA) SIN EDADES
(x1)

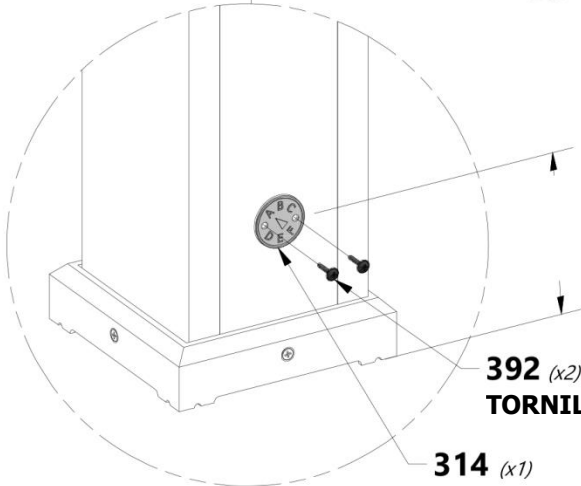


H100392 | TORNILLO PWH NG
(x4) 8x3/4



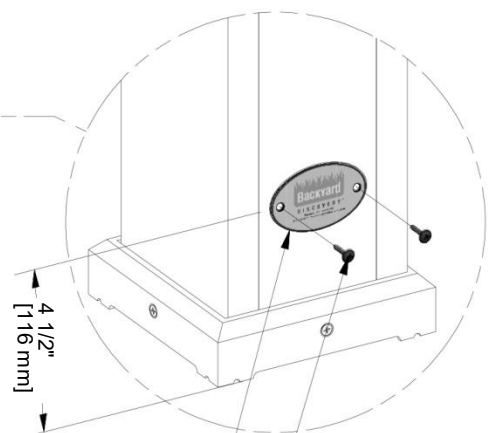
NOTAS:

CENTRE LA ETIQUETA DE REVISIÓN Y LA ETIQUETA DE IDENTIFICACIÓN EN EL POSTE A APROXIMADAMENTE 4-1/2" DEL SUELO.



314 (x1)
ETIQUETA DE REVISIÓN "A"

392 (x2)
TORNILLO - 3/4"



241 (x1)
ETIQUETA DE IDENTIFICACIÓN BYD (PEQUEÑA) SIN EDADES

392 (x2)
TORNILLO - 3/4"