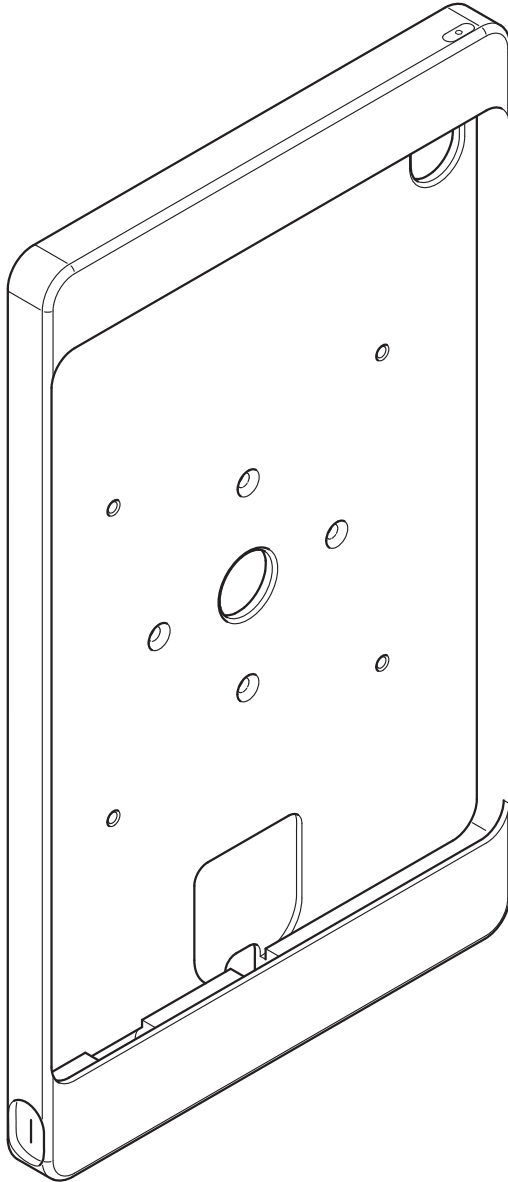
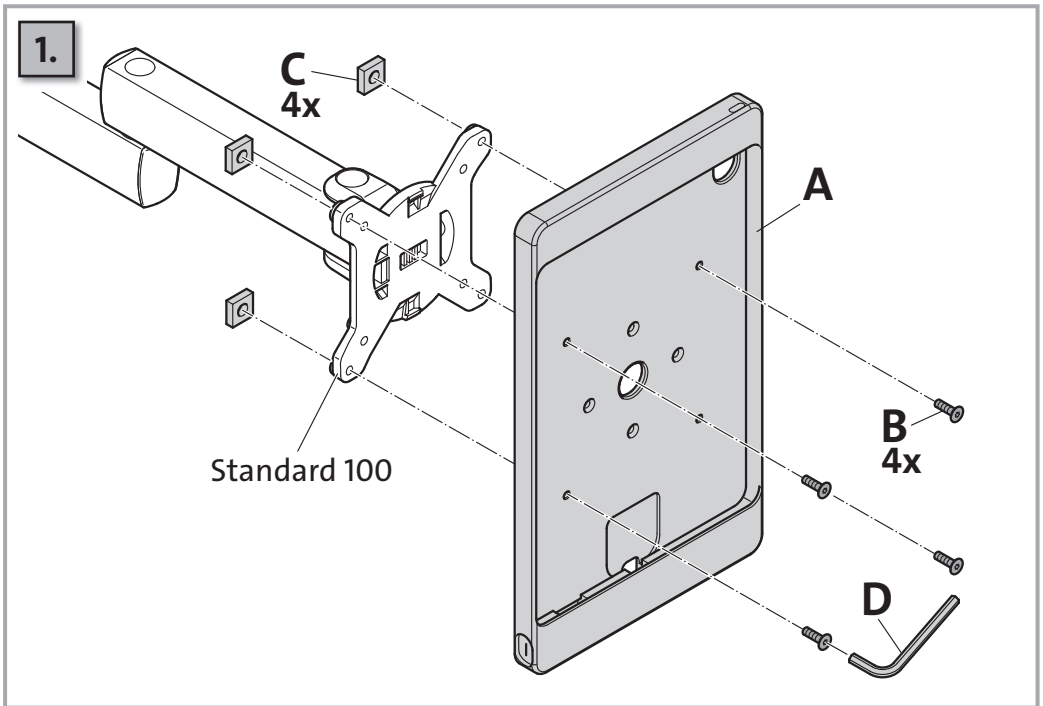
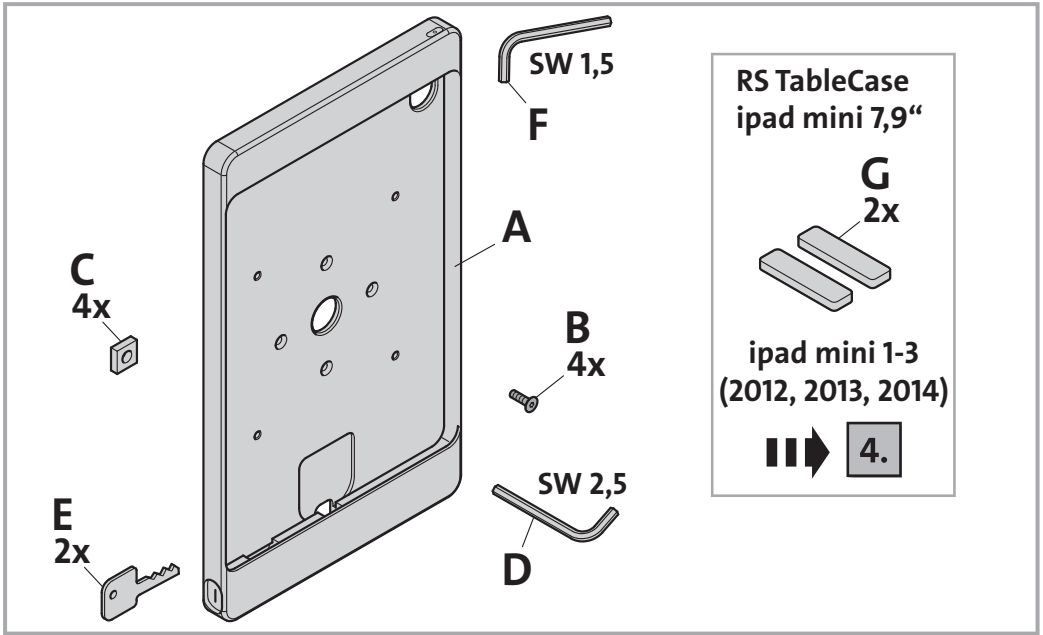


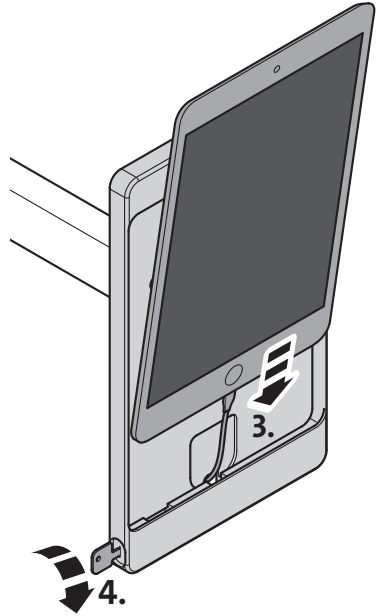
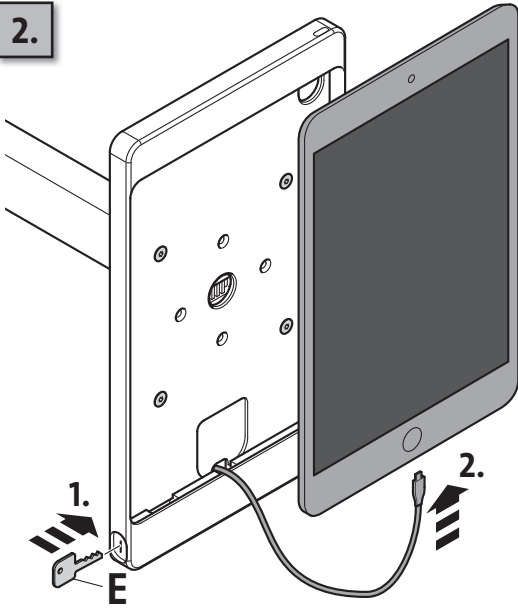


# NOVUS<sup>®</sup> TabletCase

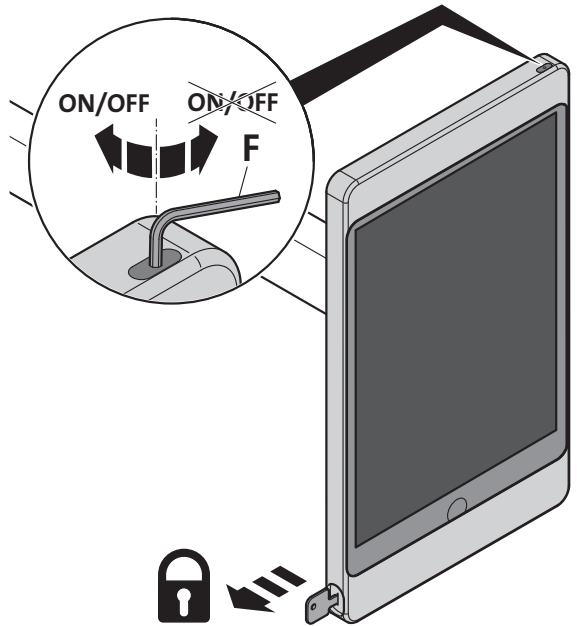
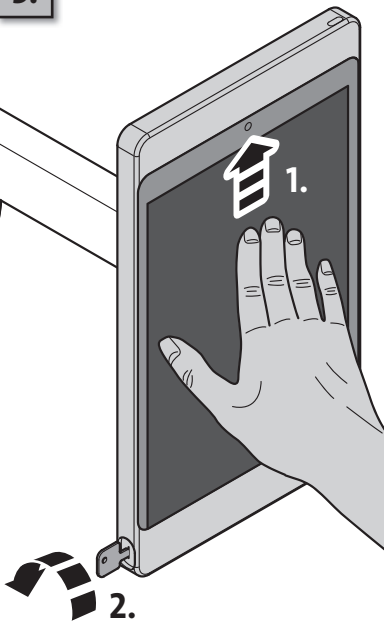




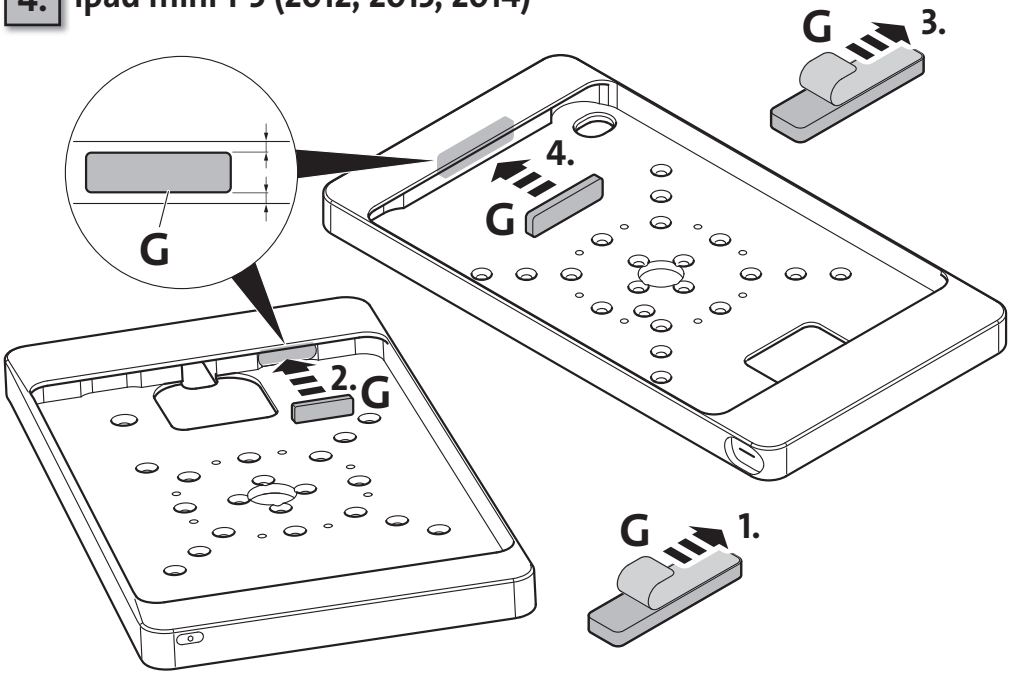
2.



3.



#### 4. ipad mini 1-3 (2012, 2013, 2014)



**NOVUS**

Dahle North America, Inc.  
49 Vose Farm Road  
Peterborough, NH 03458  
Tel. (800) 995-1379  
info@novusmoospace.com



[www.novusmoospace.com](http://www.novusmoospace.com)