



Fabriqué par :
Backyard Discovery
3305 Airport Drive, Pittsburg, KS 66762
800-856-4445

Basepoint Business Centre: Rivermead Drive, Westlea, Swindon SN5 7EX Phone: 0800-118-2476
J.P. Coenstraat 7, The Bridge, The Hague, 2595 WP, Netherlands Phone: 08005678990

BEAUMONT 24X12 PERGOLA

MODÈLE : N° 2405035



AVERTISSEMENT

Cancer et troubles de la reproduction
www.P65Warnings.ca.gov



Veillez visiter www.backyarddiscovery.com

**Pour obtenir le manuel de montage le plus récent, pour enregistrer votre produit ou pour commander des pièces de rechange
Para obtener instrucciones en español, visite www.backyarddiscovery.com**



ÉTAPE PAR ÉTAPE FACILE
INSTRUCTIONS INTERACTIVES EN 3D
TÉLÉCHARGEZ L'APPLICATION GRATUITE



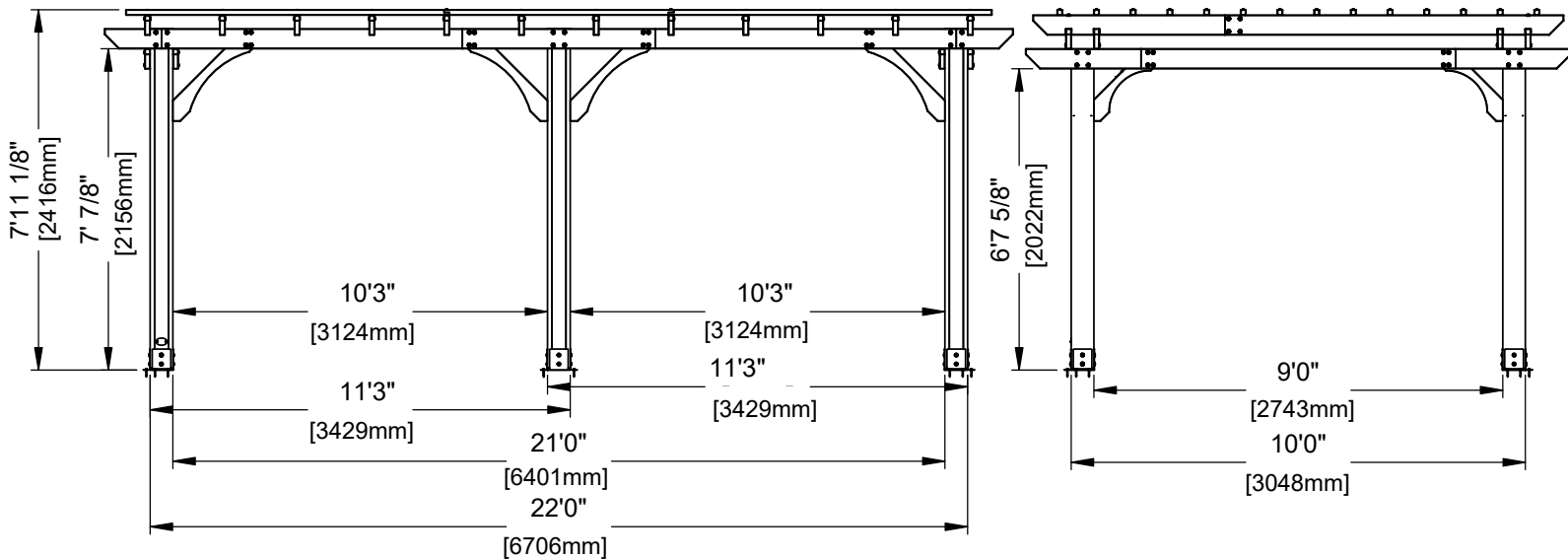
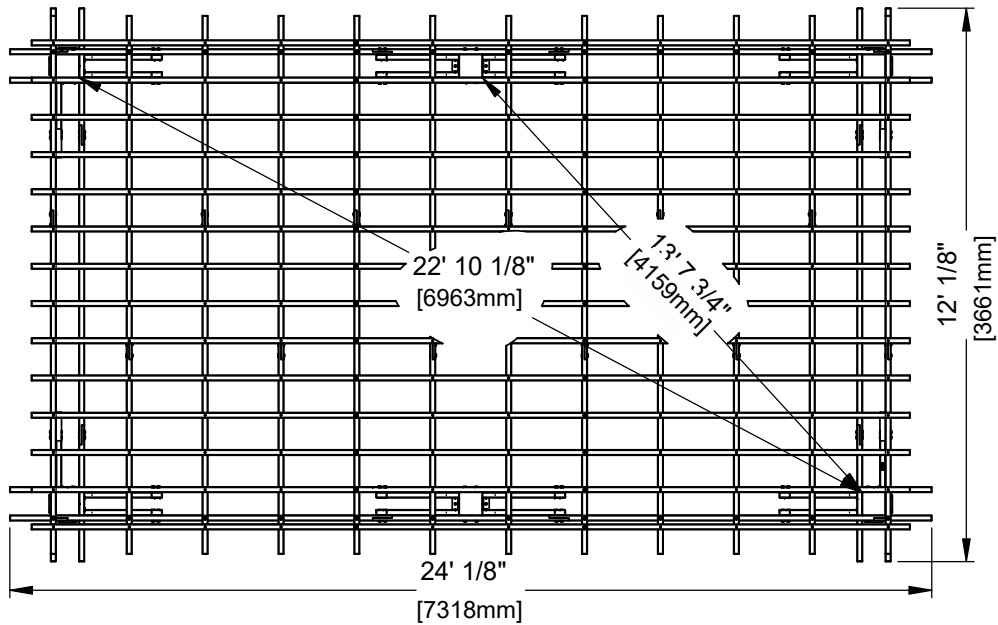
MANUEL DU PROPRIÉTAIRE - DIMENSIONS D'INSTALLATION DE BASE ET NOTES RELATIVES AU MONTAGE

Il est extrêmement important de commencer avec des socles, un plancher ou une plateforme en béton de niveau pour fixer votre structure

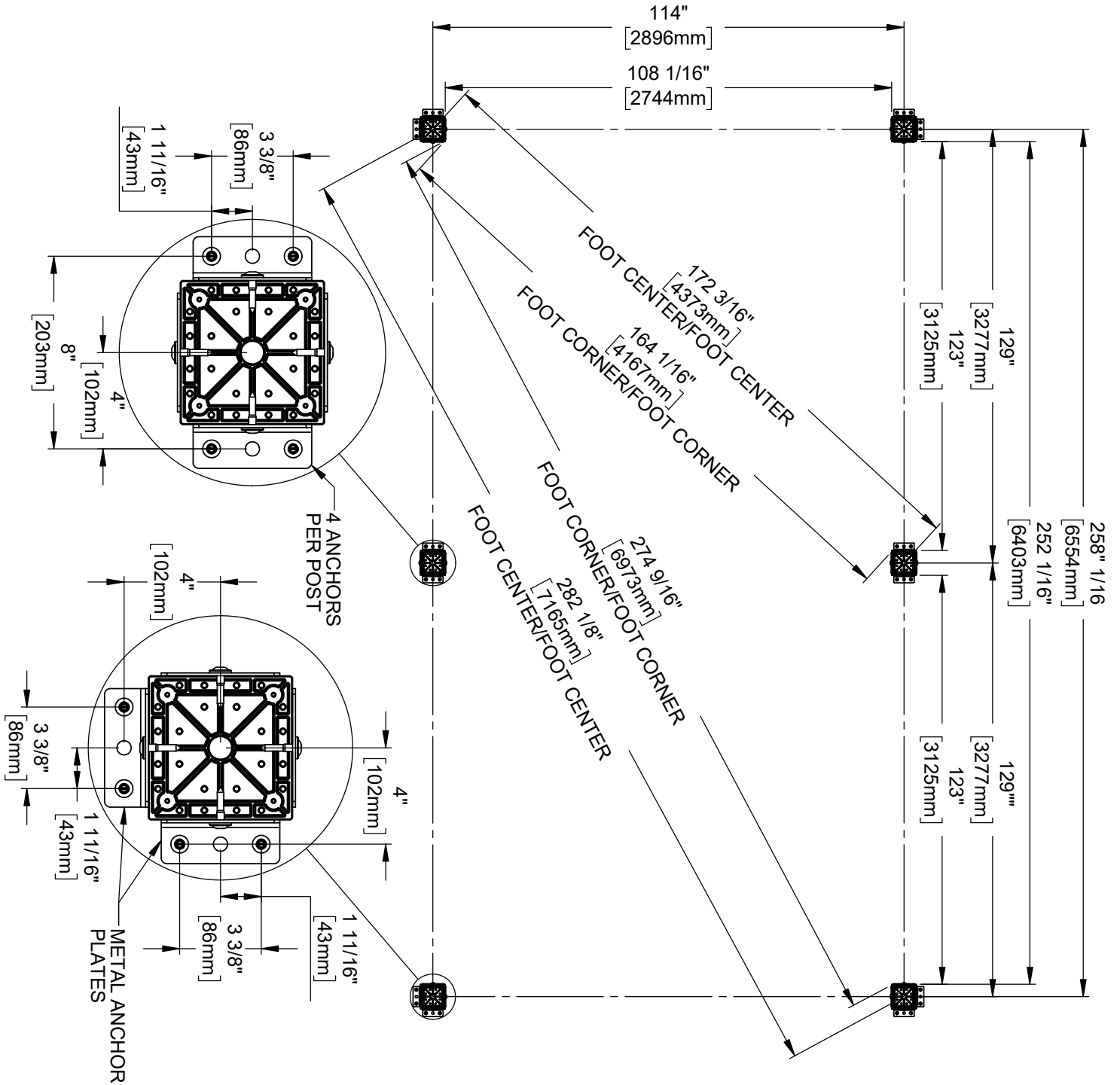
- Portez une attention particulière aux éléments nécessaires à chaque étape. Veillez à utiliser les bonnes pièces de quincaillerie à chaque étape.
- L'utilisation de pièces de quincaillerie inadéquates peut entraîner un montage incorrect
- N'oubliez pas de repérer la présence d'installations souterraines de services publics et de lignes électriques aériennes

Des supports de poteau sont fournis avec votre structure, ce qui vous permet de l'installer de façon permanente sur une surface de bois ou de béton préexistante ou nouvelle. Voir les instructions d'ancrage pour plus de détails et de recommandations.

- La quincaillerie pour fixer les supports des poteaux à la structure est incluse.
- La quincaillerie pour monter la structure de façon permanente sur une surface en béton est incluse.
- La quincaillerie pour monter la structure de façon permanente sur un plancher en bois n'est PAS incluse et devra être achetée séparément. Vous devez vous assurer qu'il y a un support structurel suffisant sous le plancher-terrasse avant de le fixer de façon permanente.



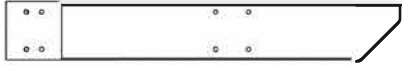
MANUEL DU PROPRIÉTAIRE - IMPLANTATION DE L'ANCRAGE



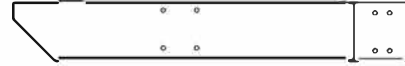
REMARQUE : LES DIMENSIONS SONT AUX PLAQUES D'ANCRAGE MONTÉES SUR LES POTEAUX SAUF SI INDIQUÉ DIFFÉREMENT

MANUEL DU PROPRIÉTAIRE - IDENTIFICATION DES PIÈCES

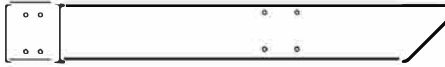
COMPONENTS EN BOIS (PAS À L'ÉCHELLE)



D01 EXTRÉMITÉ DE SOLIVE -W4L15500
(x4) 1 3/8"X5 1/4"X35 1/2" (36x134x902)



D02 EXTRÉMITÉ DE SOLIVE -W4L15501
(x4) 1 3/8"X5 1/4"X35 1/2" (36x134x902)



D03 EXTRÉMITÉ DE SOLIVE -W4L20744
(x4) 1 3/8"X5 1/4"X40 1/2" (36x134x1030)



D04 EXTRÉMITÉ DE SOLIVE -W4L20745
(x4) 1 3/8"X5 1/4"X1030 (36x134x40 1/2")



D07 SOLIVE - W4L15506
(x4) 1 3/8"X5 1/4"X83 1/8" (36x134x2112)



D08 SOLIVE -W4L20751
(x4) 1 3/8"X5 1/4"X88 1/8" (36x134x2237)



009 SOLIVE - W4L20746
(x4) 1 3/8"X5 1/4"X88 1/8" (36x134x2237)



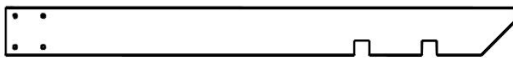
D11 CORBEAU -W4L15510
(x16) 1 3/8"X5 1/4"X32 1/2" (36x134x826)



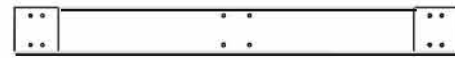
D12 CORBEAU -W4L15513
(x3) 1 3/8"X5 1/4"X28 1/4" (36x134x719)



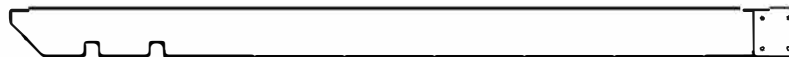
D13 CORBEAU -W2A03243
(x1) 1 3/8"X5 1/4"X28 1/4" (36x134x719)



D14 SOLIVE À FENTES -W4L15515
(x14) 1 3/8"X5 1/4"X55 3/4" (36x134x1416)



D17 SOLIVE -W4L20750
(x4) 1 3/8"X5 1/4"X51" (36x134x1296)



D15 SOLIVE À FENTES - W4L15517
(x14) 1 3/8"X5 1/4"X89 1/2" (36x134x2274)



P10 FIN DE PANNE -W4L20747
(x28) 1 3/8"X1 3/8"X88 1/8" (36x36x2239)



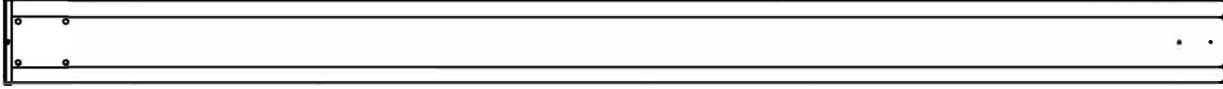
P11 PANNE -W4L20748
(x14) 1 3/8"X1 3/8" (36x36x1074)



P12 PANNE -W4L20749
(x14) 1 3/8"X1 3/8" (36x36x1593)

MANUEL DU PROPRIÉTAIRE - IDENTIFICATION DES PIÈCES

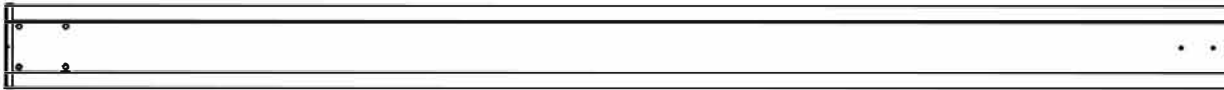
COMPONENTS EN BOIS (PAS À L'ÉCHELLE)



P01 POTEAU - W2A03241
(x2) 6"X6"X89 1/2" (152x152x2274)



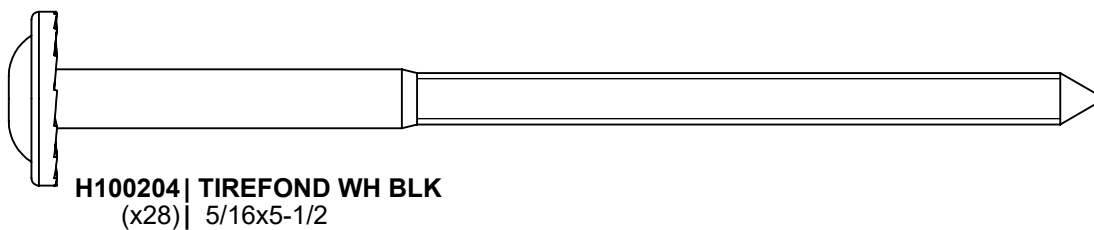
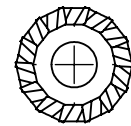
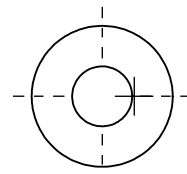
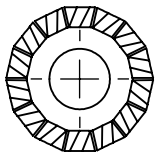
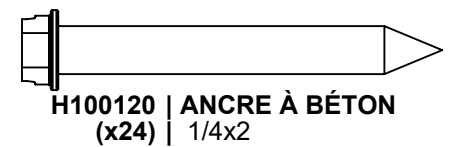
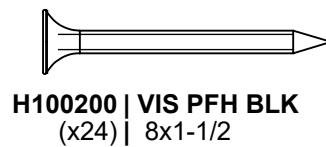
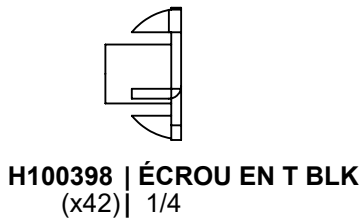
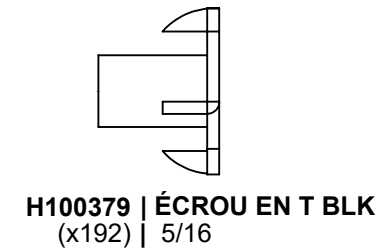
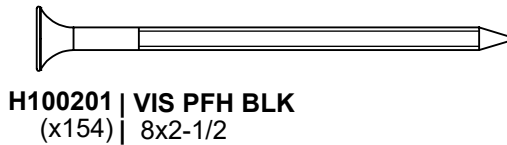
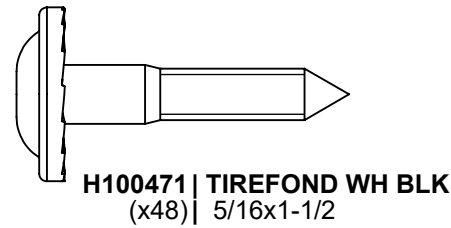
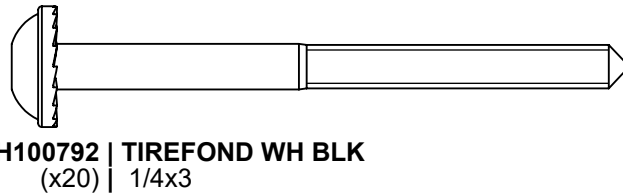
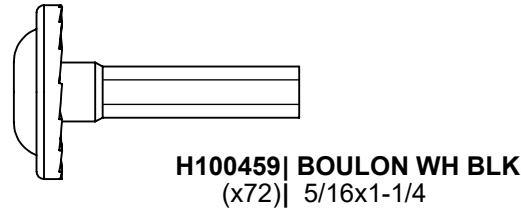
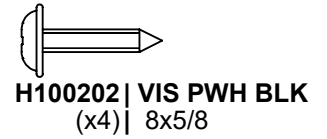
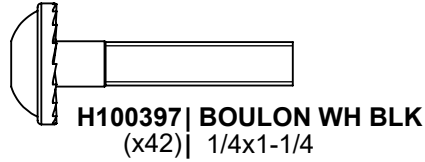
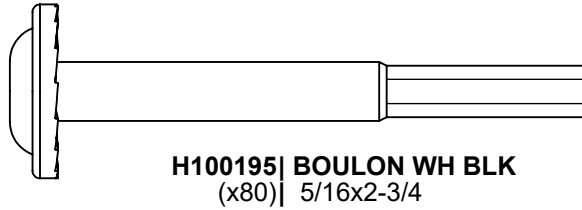
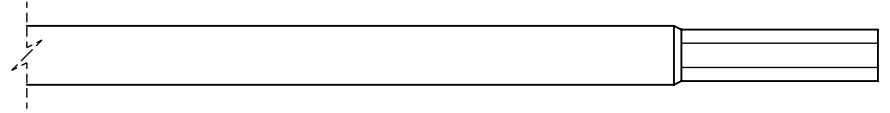
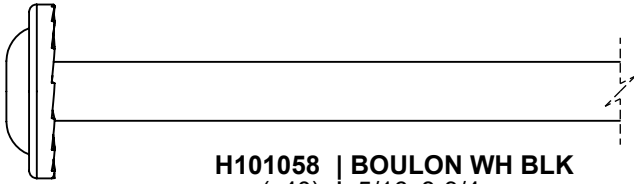
P02 POTEAU - W2A03242
(x2) 6"X6"X89 1/2" (152x152x2274)



P03 POTEAU - W2A03244
(x2) 6"X6"X89 1/2" (152x152x2274)

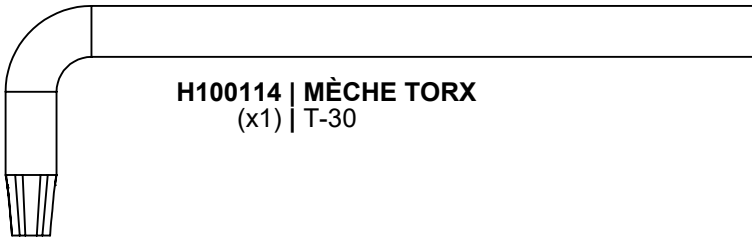
MANUEL DU PROPRIÉTAIRE - IDENTIFICATION DES PIÈCES

Pièces de quincaillerie

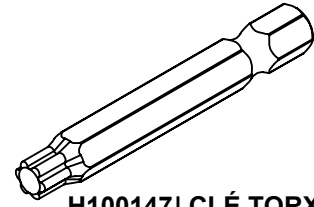


MANUEL DU PROPRIÉTAIRE - IDENTIFICATION DES PIÈCES

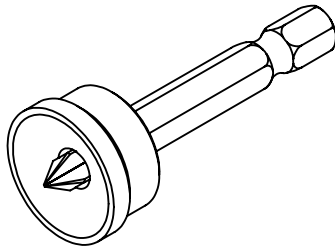
Pièces de quincaillerie



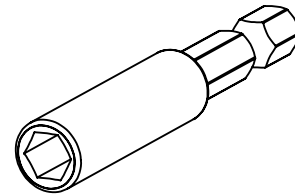
H100114 | MÈCHE TORX
(x1) | T-30



H100147 | CLÉ TORX
(x1) | T-30



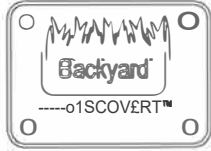
H100764 | EMBOUT DE VISSAGE
(x1) |



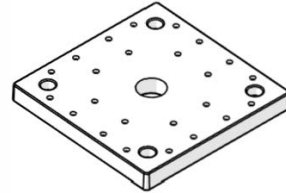
H101100 | MANDRIN MAGNÉTIQUE
(x1) |

MANUEL DU PROPRIÉTAIRE - IDENTIFICATION DES PIÈCES

Composants accessoires (pas à l'échelle)



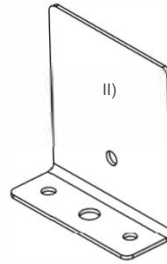
A4M02158 ÉTIQUETTE LOGO BYD
(x1)



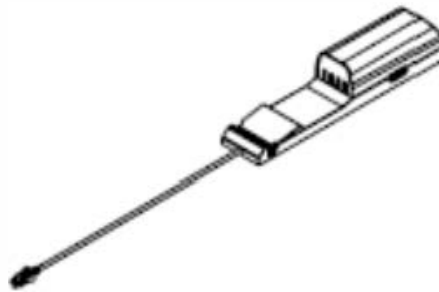
A6P00308 6x6 PIED DE POTEAU
(x6)



A4M00978 PLAQUE DE POTEAU
(x12)



A4M00977 PLAQUE D'ANCRAGE DU POTEAU
(x12)



9205413 BOÎTIER ÉLECTRIQUE
(x1)

ÉTAPE 1 DE PRÉ-ASSEMBLAGE - TRI DES PIÈCES

Il est essentiel pour faciliter l'assemblage que vous preniez le temps de trier et d'organiser le bois et la quincaillerie.

PIÈCES EN BOIS :

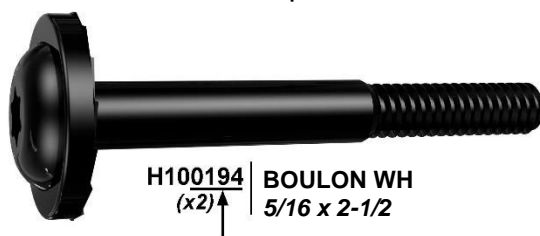
- Organisez les pièces de bois selon le numéro alphanumérique à trois chiffres estampillé sur chaque planche (ex. P01).
- S'il y a plusieurs planches avec le même numéro estampillé, empilez ces pièces ensemble.
- Les tampons se trouvent sur la surface plane ou sur l'extrémité des planches.
- Prévoyez beaucoup d'espace - les pièces de bois peuvent prendre beaucoup de place.

REMARQUE : LES CARTONS NE SONT PAS ORGANISÉS PAR NUMÉRO DE PLANCHE.



PIÈCES DE QUINCAILLERIE :

- Nous vous recommandons d'avoir une table séparée pour organiser les pièces de quincaillerie.
- Les sacs de pièces de quincaillerie comportent un numéro de pièce alphanumérique à sept chiffres.
- Vous pouvez organiser vos pièces de quincaillerie par numéro de pièce ou les grouper par type de pièce (c.-à-d. boulons, écrous, etc.).
- Lors de l'assemblage, il vous suffit de référencer les quatre derniers chiffres du numéro.



ÉTAPE 2 DE PRÉ-ASSEMBLAGE - OUTILS NÉCESSAIRES



Perceuse sans fil ou
Perceuse électrique



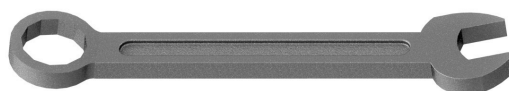
Perceuse
Accessoires : Tête
cruciforme



Mèches de 1/8 po, 3/16 po, 3/8 po et
de 7/16 po



TOURNEVIS CRUCIFORME



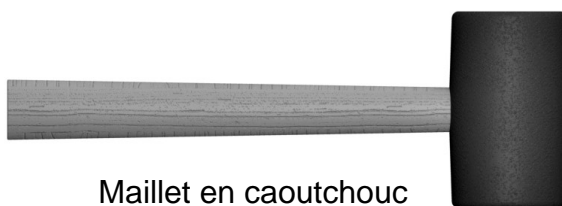
Extrémité ouverte
Clés de 1/2 po et
9/16 po



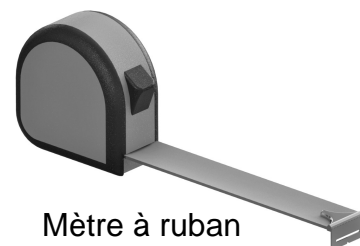
Clé à cliquet de 3/8 po, douilles
standard de 1/2 po et 7/16 po, douilles
profondes de 1/2 po et 7/16 po



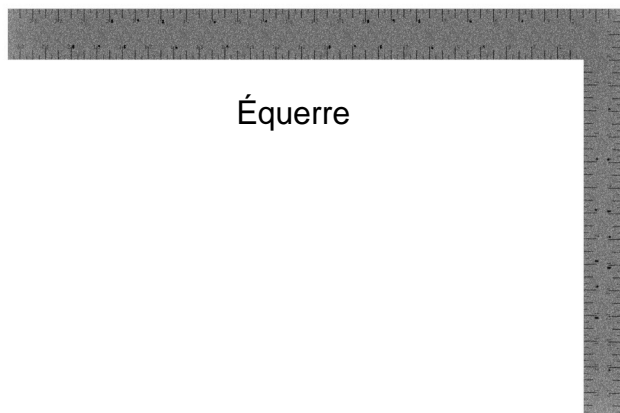
Marteau à panne fendue



Maillet en caoutchouc
- En option



Mètre à ruban



Équerre



Niveau de 24 po

ÉTAPE 3 DE PRÉ-ASSEMBLAGE - CHOISISSEZ VOTRE MÉTHODE D'ASSEMBLAGE

Plusieurs types d'instructions de montage s'offrent à vous.

1. Manuel d'assemblage imprimé inclus avec votre produit
2. Application BILT - Instructions interactives en 3D
3. Combinaison du manuel imprimé et de l'application BILT (Remarque : Les numéros d'étape peuvent différer entre les deux méthodes)

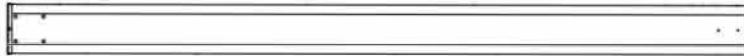


Scannez pour des instructions faciles en 3D

Téléchargez l'application BILT avant de commencer



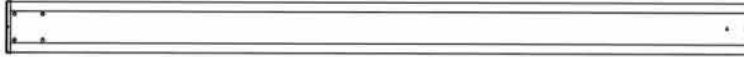
ÉTAPE 1 - ASSEMBLAGE DE LA PERGOLA



P01 POTEAU - W2A03241
(x2) 6"X6"X89 1/2" (152x152x2274)

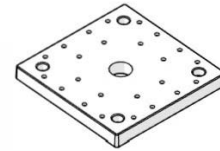


P02 POTEAU - W2A03242
(x2) 6"X6"X89 1/2" (152x152x2274)



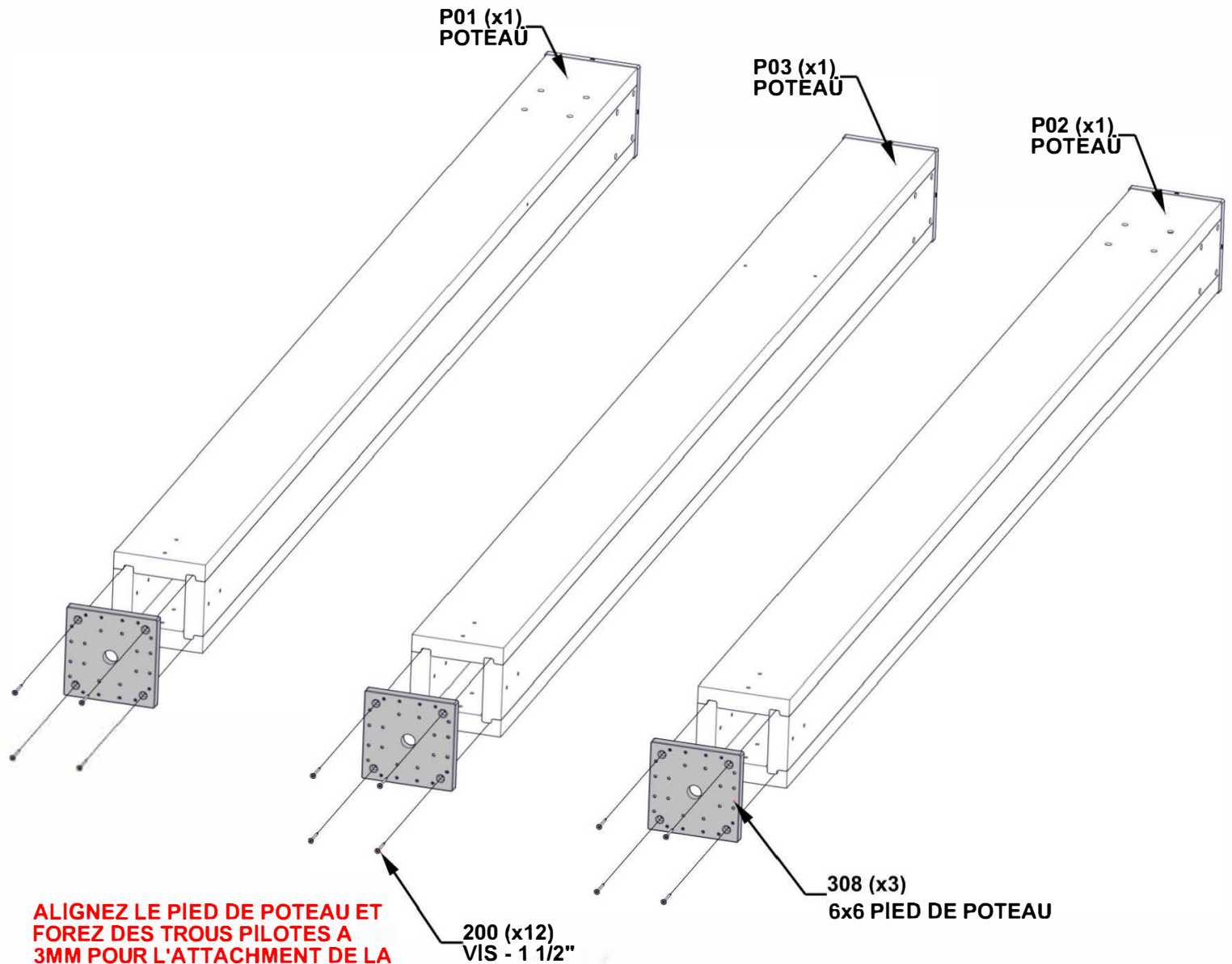
P03 POTEAU - W2A03244
(x2) 6"X6"X89 1/2" (152x152x2274)

QTÉ	N° DE PIECE	DESCRIPTION
24	H100200	VIS PFH 8x1 1/2 BLK



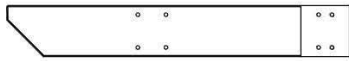
A6P00308 6x6 PIED DE POTEAU
(x6)

- POUR FACILITER LE MONTAGE, NOUS RECOMMANDONS D'UTILISER LES GUIDES DE MONTAGE POUR LES ÉTAPES 1-11.
- EFFECTUER CETTE ÉTAPE DEUX FOIS.

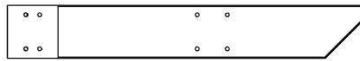


**ALIGNER LE PIED DE POTEAU ET
FOREZ DES TROUS PILOTES A
3MM POUR L'ATTACHMENT DE LA
QUINCAILLERIE**

ÉTAPE 2 - ASSEMBLAGE DE LA PERGOLA



D02 EXTRÉMITÉ DE SOLIVE - W4L15501
(x1) 1 3/8"X5 1/4"X35 1/2" (36x134x902)



D01 EXTRÉMITÉ DE SOLIVE - W4L15500
(x1) 1 3/8"X5 1/4"X35 1/2" (36x134x902)

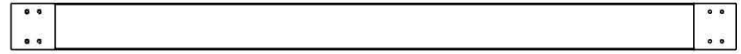
QTÉ	N° DE PIECE	DESCRIPTION
8	H100195	BOULON WH 5/16x2 3/4 BLK
8	H100198	ÉCROU D'ARRET EXT 8x19
8	H100379	ÉCROU EN T 5/1 6" BLK



D13 CORBEAU AVEC TAG
D'IDENTIFICATION - W2A03243
(x1) 13/8"X5 1/4"X28 1/4" (36x134x719)

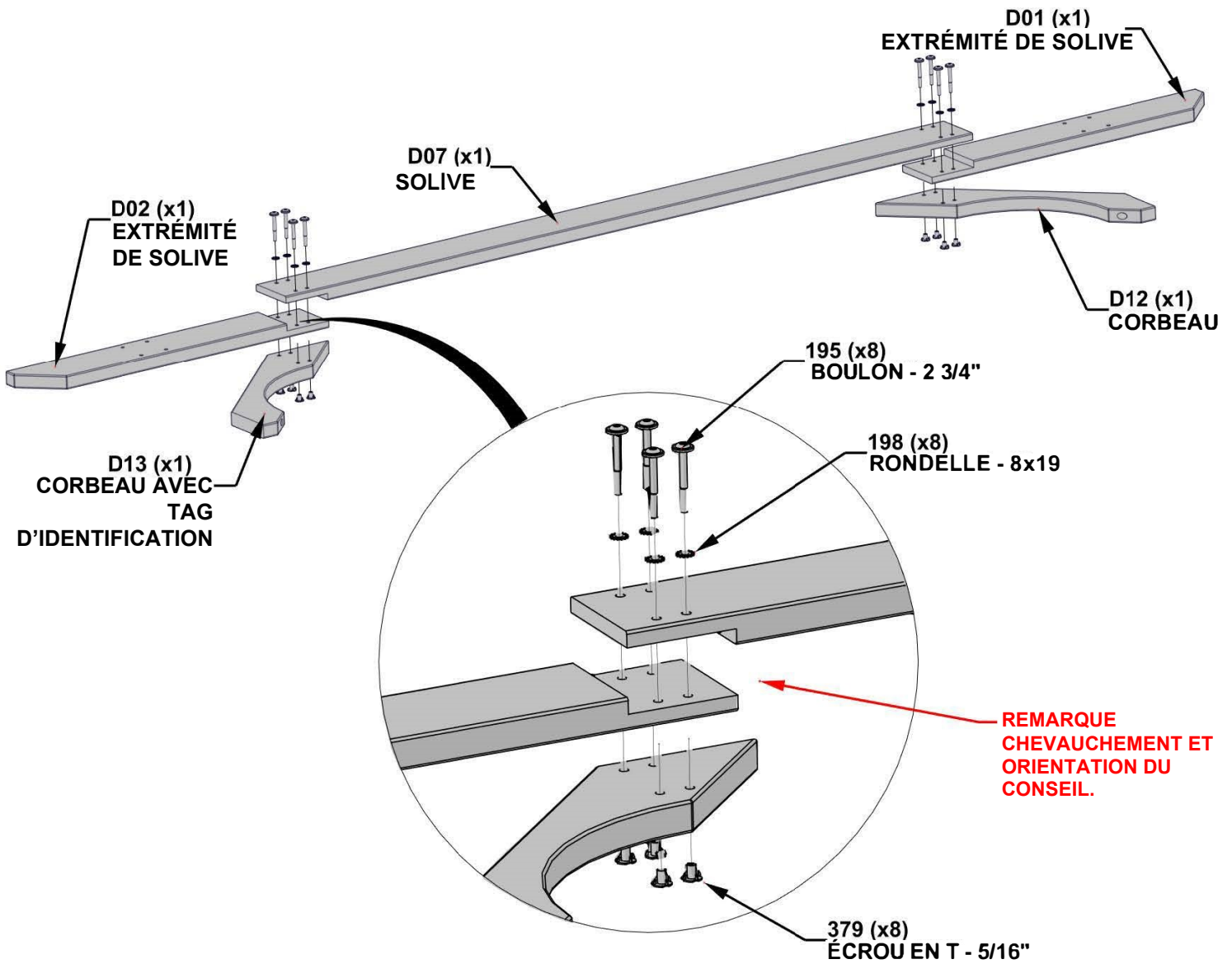


D12 CORBEAU - W4L15513
(x1) 1 3/8"X5 1/4"X28 1/4" (36x134x719)

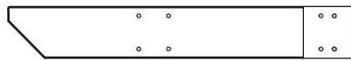


D07 SOLIVE - W4L15506
(x1) 1 3/8"X5 1/4"X83 1/8" (36x134x2112)

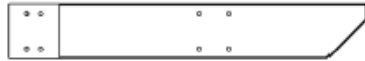
**INSÉREZ LES ÉCROU EN T TOUT D'ABORD
SERREZ SEULEMENT À MAIN**



ÉTAPE 3 - ASSEMBLAGE DE LA PERGOLA



D02 EXTRÉMITÉ DE SOLIVE -W4L15501
(x1) 1 3/8"X5 1/4"X35 1/2" (36x134x902)



D01 EXTRÉMITÉ DE SOLIVE -W4L15500
(x1) 1 3/8"X5 1/4"X35 1/2" (36x134x902)



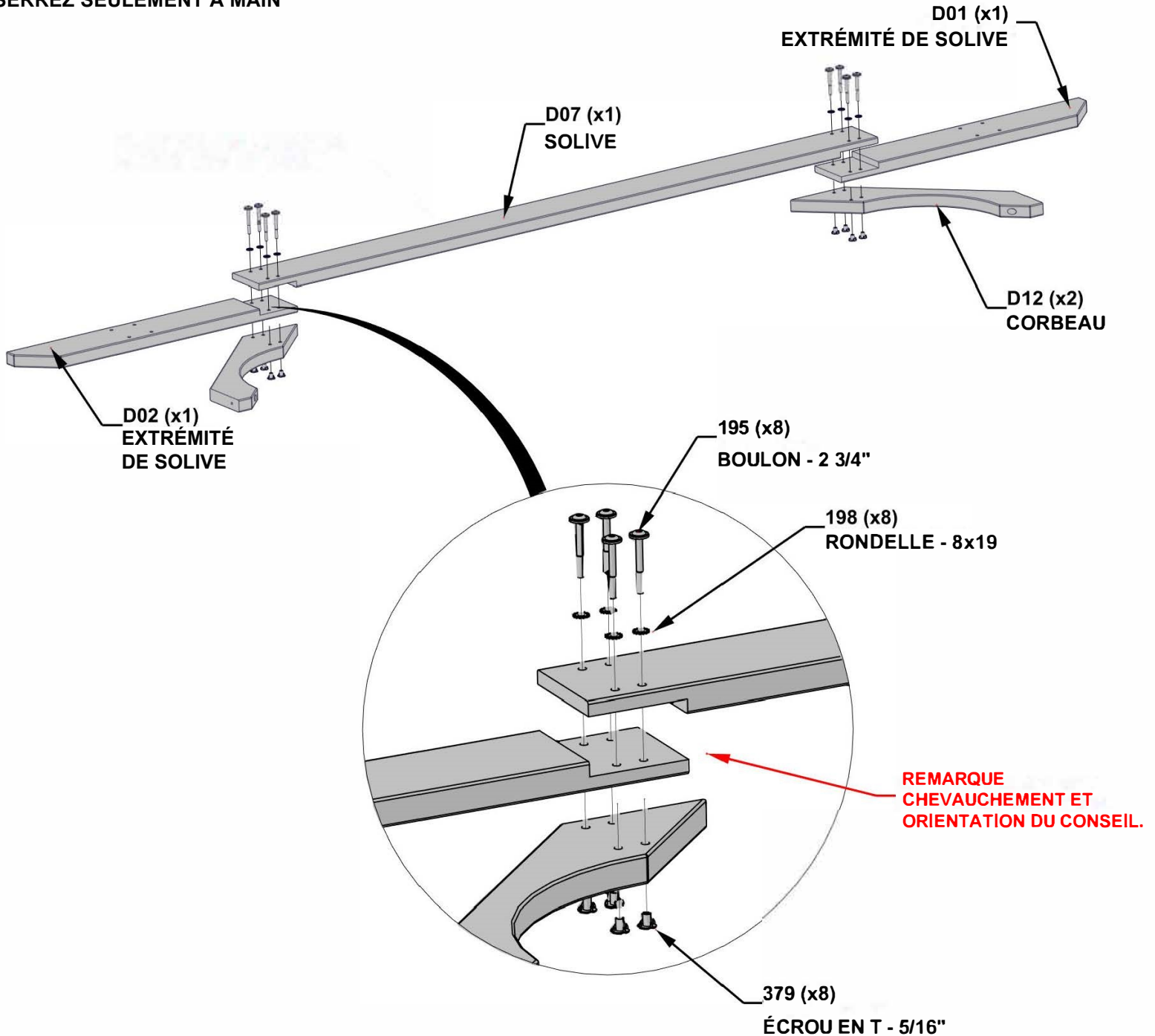
D12 CORBEAU - W4L15513
(x2) 1 3/8"X5 1/4"X28 1/4" (36x134x719)



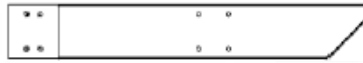
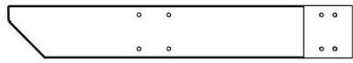
D07 SOLIVE - W4L15506
(x1) 1 3/8"X51/4"X831/8" (36x134x 212)

QTÉ	N° DE PIECE	DESCRIPTION
8	H100195	BOULON WH 5/16x2 3/4 BLK
8	H100198	RONDELLE D'ARRET EXT 8x19
8	H100379	ÉCROU EN T-5/16" 6" BLK

INSÉREZ LES ÉCROU EN T TOUT D'ABORD
SERREZ SEULEMENT À MAIN



ÉTAPE 4 - ASSEMBLAGE DE LA PERGOLA



D02 (x2) EXTRÉMITÉ DE SOLIVE - W4L15501
(x2) 1 3/8"X51/4"X351/2" (36x134x902)

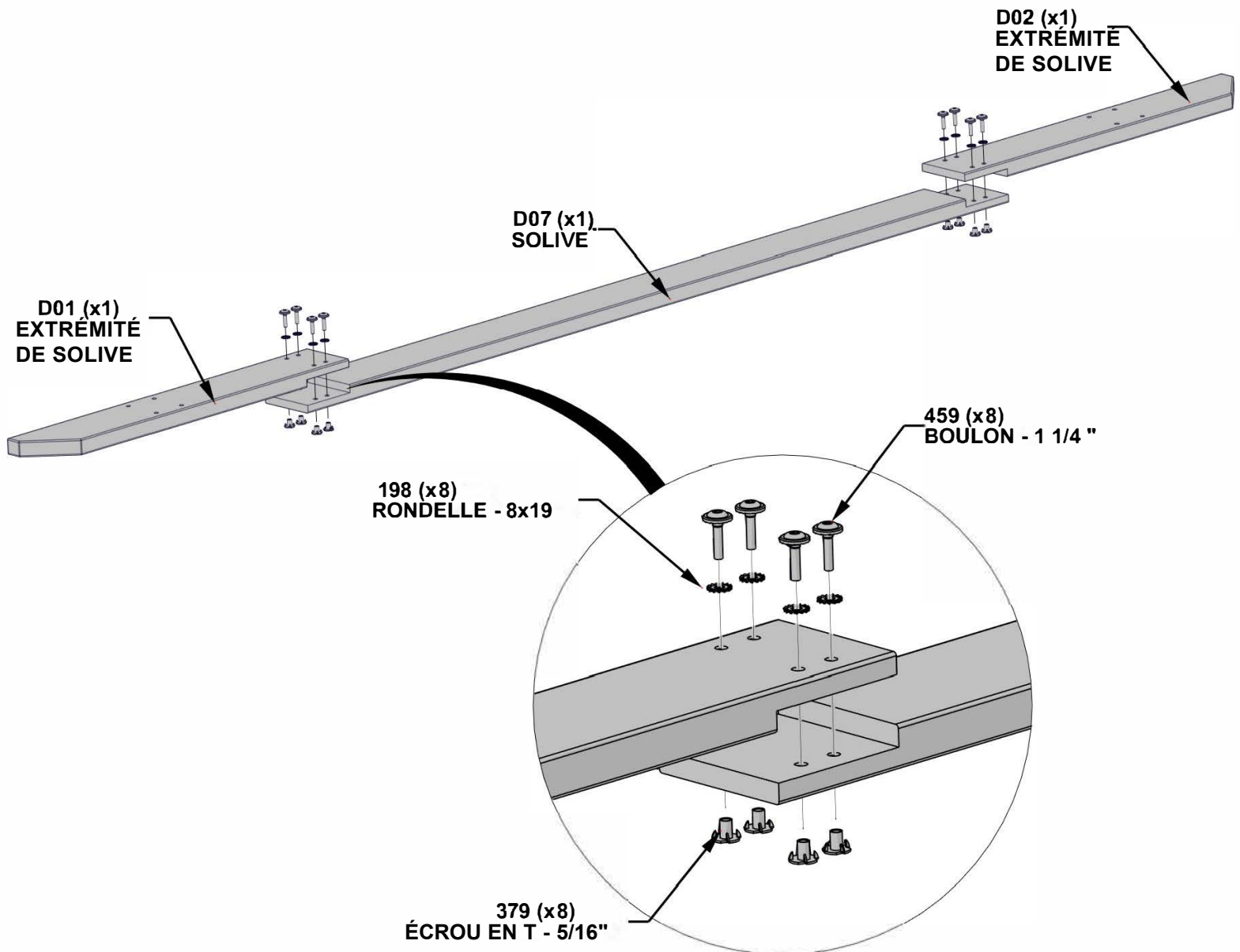
D01 (x2) EXTRÉMITÉ DE SO LIVE - W4L 15500
(x2) 1 3/8"X5 14"X35 1/2" (86x134x902)

QTÉ	N° DE PIECE	DESCRIPTION
16	H100198	RONDELLE D'ARRET EXT 8x19
16	H100379	ÉCROU EN T-5/16" BLK
16	H100459	BOULON WH 5/16x1 1/4 BLK



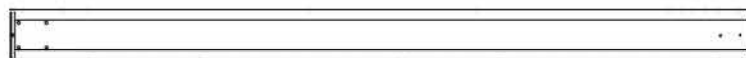
D07 SOLIVE - W4L15506
(x2) 1 3/8"X5 1/4"X83 1/8" (36x134x2112)

INSÉREZ LES ÉCROU EN T TOUT D'ABORD
EFFECTUER CETTE ÉTAPE DEUX FOIS.
SERREZ SEULEMENT À MAIN



ÉTAPE 5 - ASSEMBLAGE DE LA PERGOLA

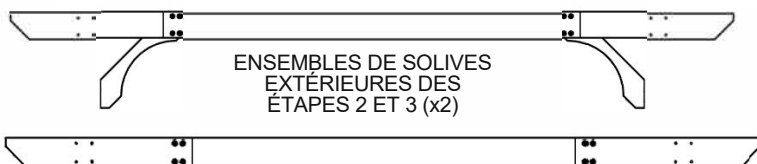
QTÉ	N° DE PIECE	DESCRIPTION
16	H100198	RONDELLE D'ARRET EXT 8x19
16	H100379	ÉCROU EN T - 5/16" BLK
4	H100405	RONDELLE D'ARRET EXT 6x15
4	H100792	TIREFOND WH 1/4x3 BLK
16	H101058	BOULON WH 5/16x8 3/4 BLK



P01 POTEAU - W2A03241
(x2) 6"X6"X89 1/2" (152x152x2274)



P02 POTEAU - W2A03242
(x2) 6"X6"X89 1/2" (152x152x2274)



ENSEMBLES DE SOLIVES
EXTÉRIEURES DES
ÉTAPES 2 ET 3 (x2)

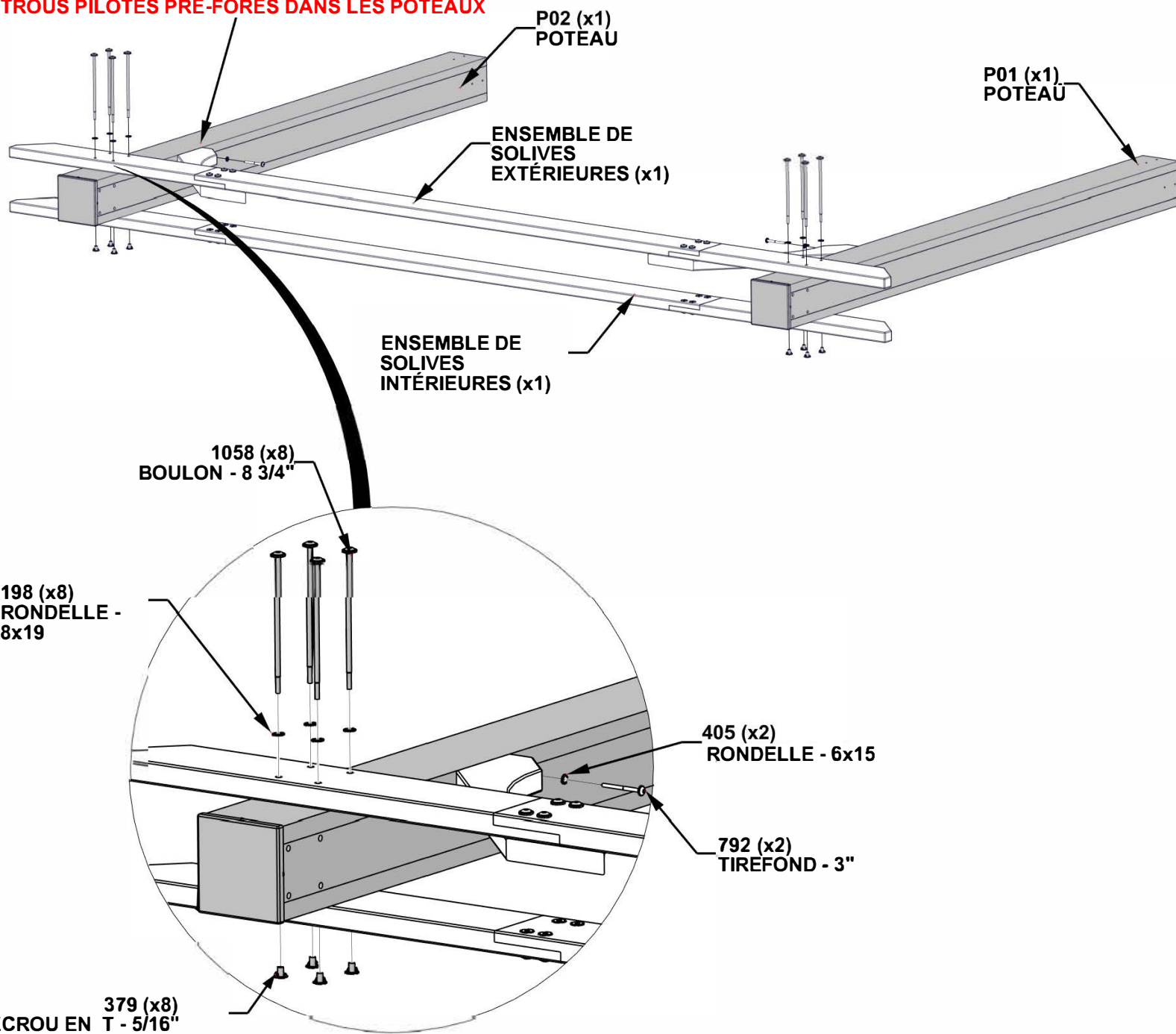


ASSEMBLAGE DE SOLIVES INTÉRIEURES
À PARTIR DE L'ÉTAPE 4 (x2)

INSÉREZ LES ÉCROU EN T TOUT D'ABORD

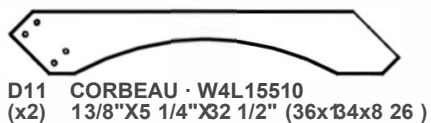
- EFFECTUER CETTE ÉTAPE DEUX FOIS.
- SI LE BOULON NE S'ENGAGE PAS, VÉRIFIER QU'IL N'Y A PAS DE SCIURE DANS LES TROUS.
- SERRER COMPLÈTEMENT TOUT LE MATÉRIEL À PARTIR DES ÉTAPES 1-5.

ASSEMBLER COMME INDIQUÉ EN UTILISANT LES TROUS PILOTES PRÉ-FORÉS DANS LES POTEAUX

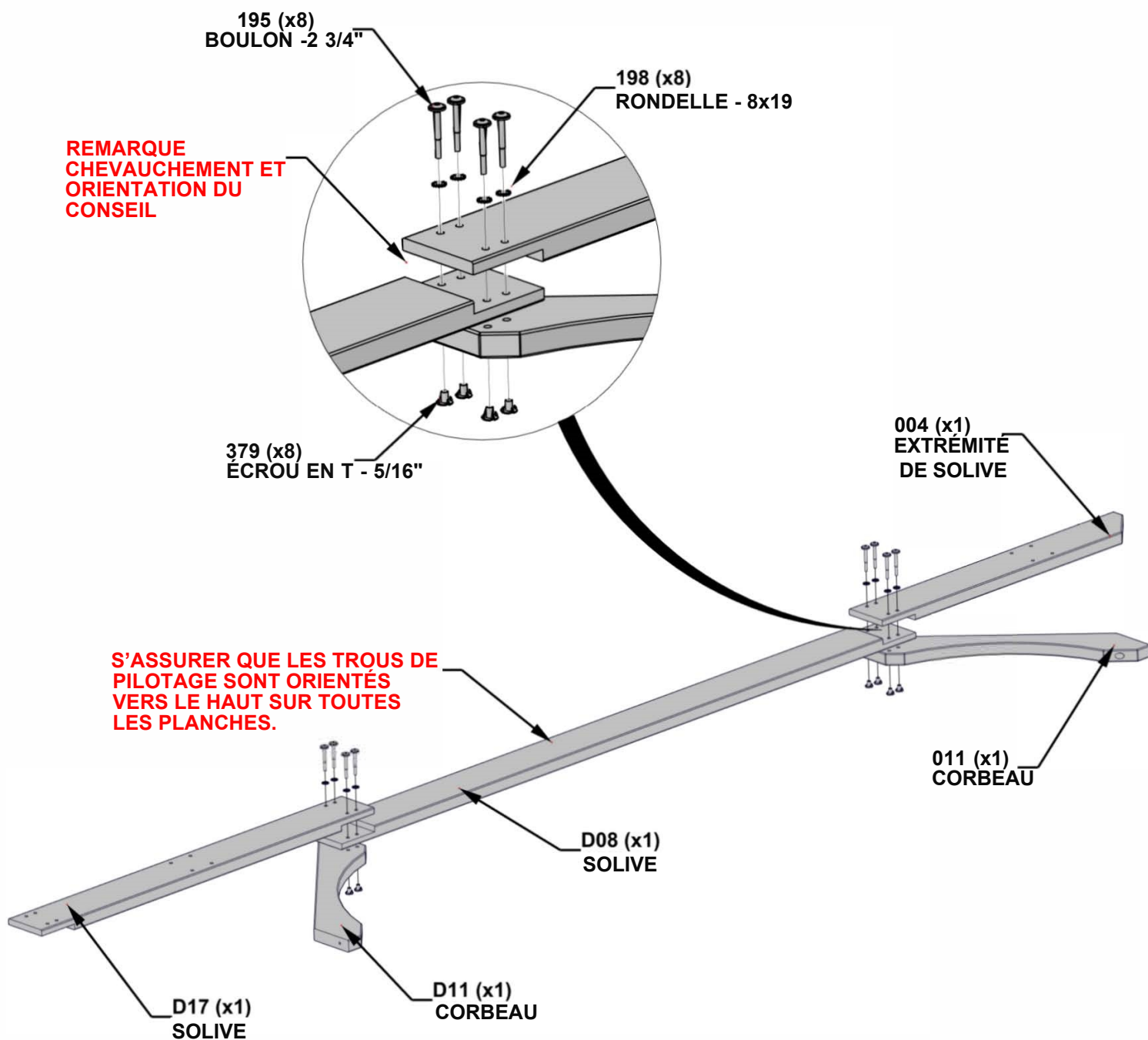


ÉTAPE 6 - ASSEMBLAGE DE LA PERGOLA

QTÉ	N° DE PIECE	DESCRIPTION
8	H100195	BOULON WH 5/16x2 3/4 BLK
8	H100198	RONDELLE D'ARRET EXT 8x19
8	H100379	ÉCROU EN T-5/16" BLK

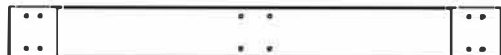


INSÉREZ LES ÉCROU EN T TOUT D'ABORD
SERREZ SEULEMENT À MAIN

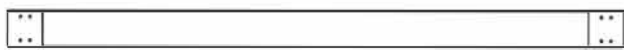


ÉTAPE 7 - ASSEMBLAGE DE LA PERGOLA

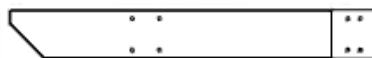
QTÉ	N° DE PIECE	DESCRIPTION
8	H100195	BOULON WH 5/16x2 3/4 BLK
8	H100198	RONDELLE D'ARRET EXT 8x19
8	H100379	ÉCROU EN T-5/16" 6" BLK



D17 SOLIVE -W4L20750
(x1) 1 3/8"X5 1/4"X5 1/8" (36x134x1296)



D09 SOLIVE - W4L20746
(x1) 1 3/8"X5 1/4"X88 1/8" (36x134x2237)



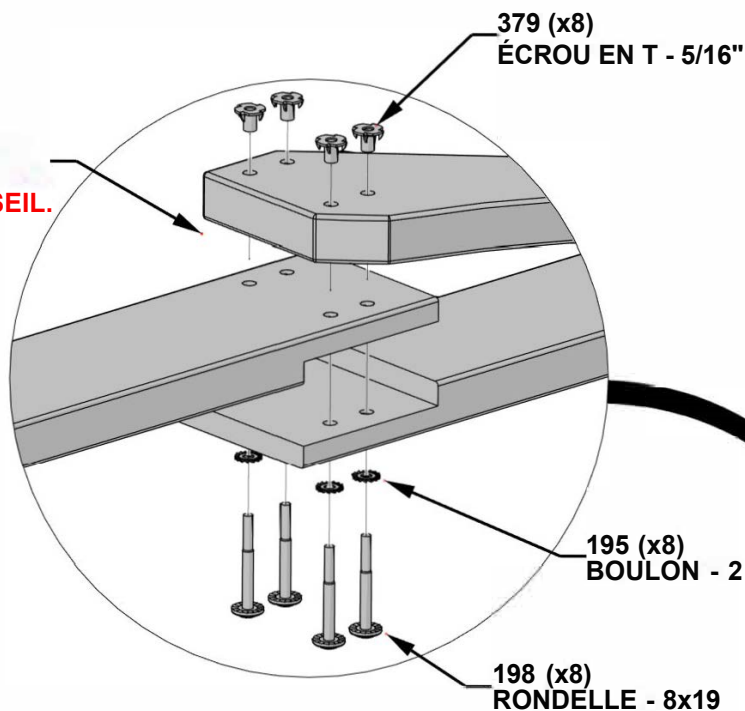
D03 EXTRÉMITÉ DE SOLIVE - W4L20744
(x1) 1 3/8"X5 1/4"X40 1/2" (36x134x1030)



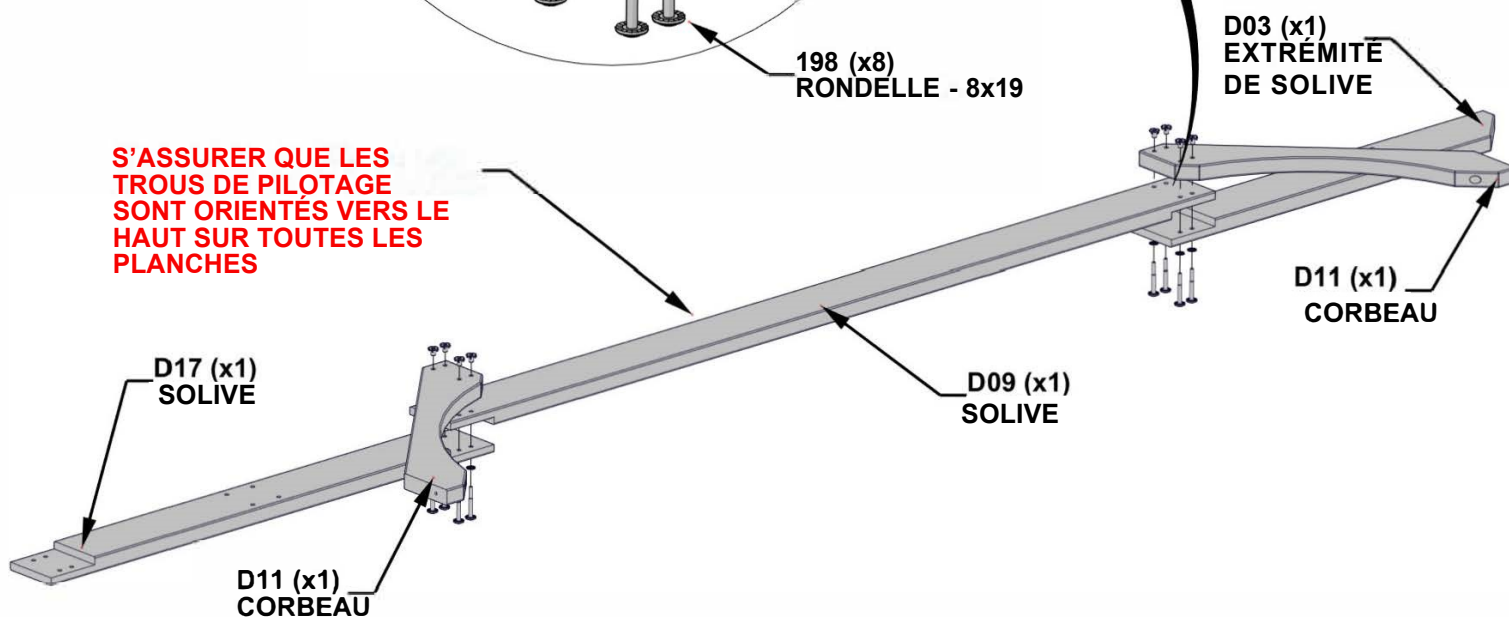
D11 CORBEAU -W4L 15510
(x2) 1 3/8"X5 1/4"X32 1/2" (36x134x826)

INSÉREZ LES ÉCROU EN T TOUT D'ABORD
SERREZ SEULEMENT À MAIN

REMARQUE
CHEVAUCHEMENT ET
ORIENTATION DU CONSEIL.

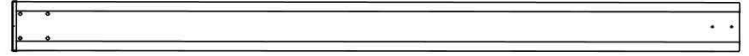
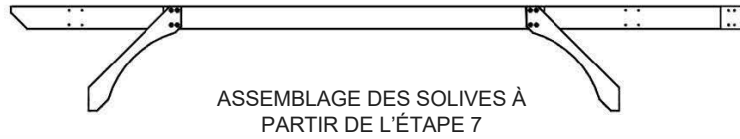
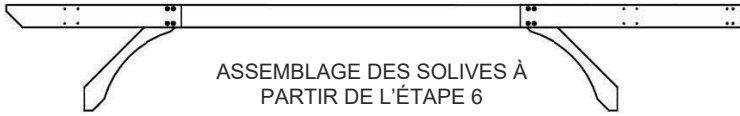


S'ASSURER QUE LES
TROUS DE PILOTAGE
SONT ORIENTÉS VERS LE
HAUT SUR TOUTES LES
PLANCHES



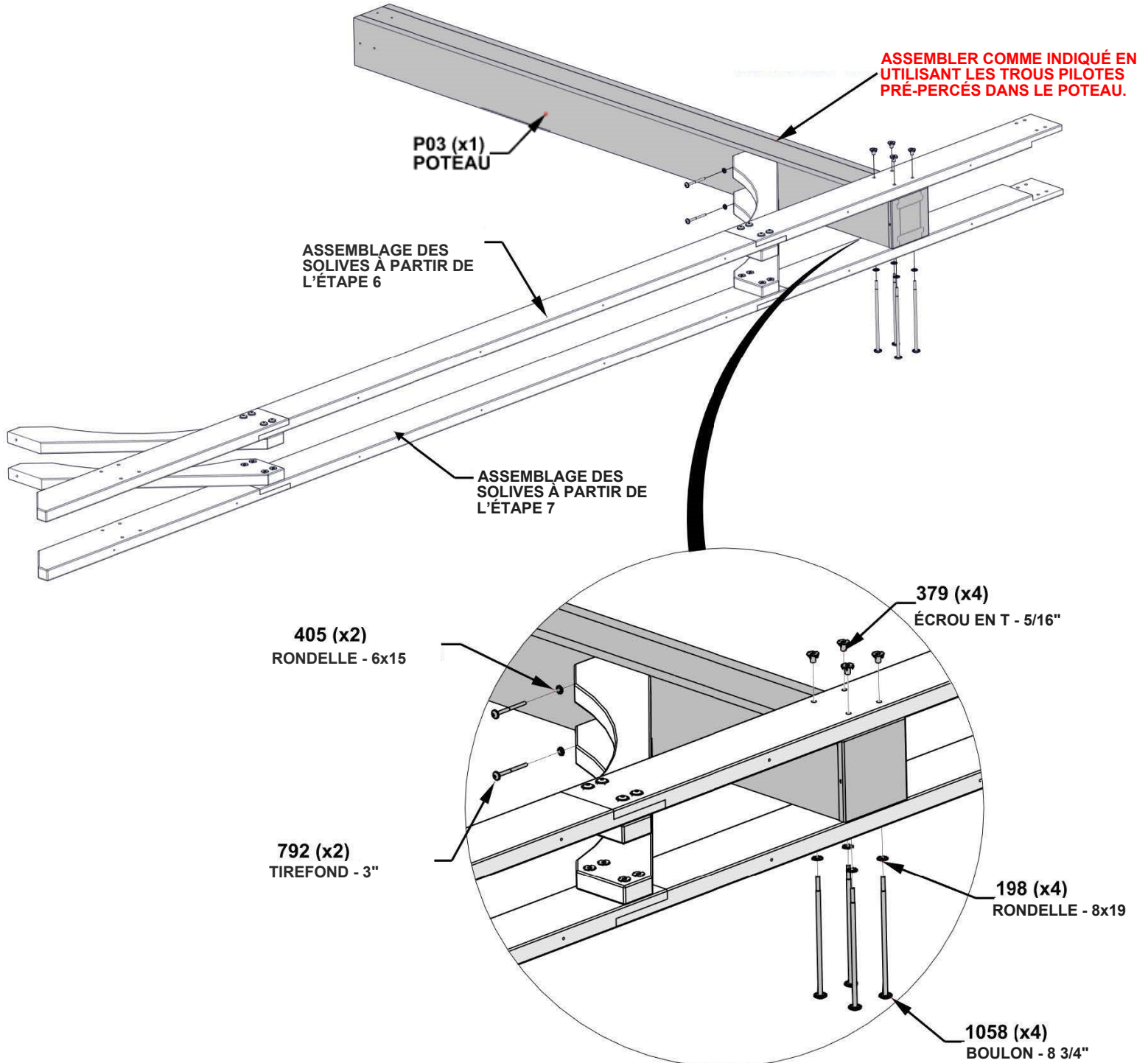
ÉTAPE 8 - ASSEMBLAGE DE LA PERGOLA

QTÉ	N° DE PIECE	DESCRIPTION
4	H100198	RONDELLE D'ARRÊT EXT 8x19
4	H100379	ÉCROU EN T - 5/16" BLK
2	H100405	RONDELLE D'ARRÊT EXT 6x15
2	H100792	TIREFOND WH 1/4x3 BLK
4	H101058	BOULON WH 5/16x8 3/4 BLK



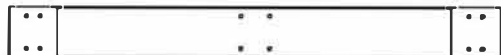
P03 POTEAU - W2A03244
(x1) 6"X6"X891/2" (152x152x2274)

INSÉREZ LES ÉCROU EN T TOUT D'ABORD
SERRER TOUT LE MATÉRIEL À PARTIR DES ÉTAPES 6-8.

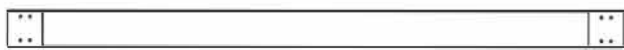


ÉTAPE 9 - ASSEMBLAGE DE LA PERGOLA

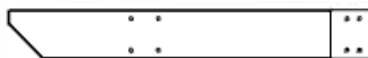
QTÉ	N° DE PIECE	DESCRIPTION
8	H100195	BOULON WH 5/16x2 3/4 BLK
8	H100198	RONDELLE D'ARRET EXT 8x19
8	H100379	ÉCROU EN T-5/16" 6" BLK



D17 SOLIVE -W4L20750
(x1) 1 3/8"X5 1/4"X51" (36x134x1296)



009 SOLIVE -W4L20746
(x1) 1 3/8"X5 1/4"X88 1/8" (36x134x2237)

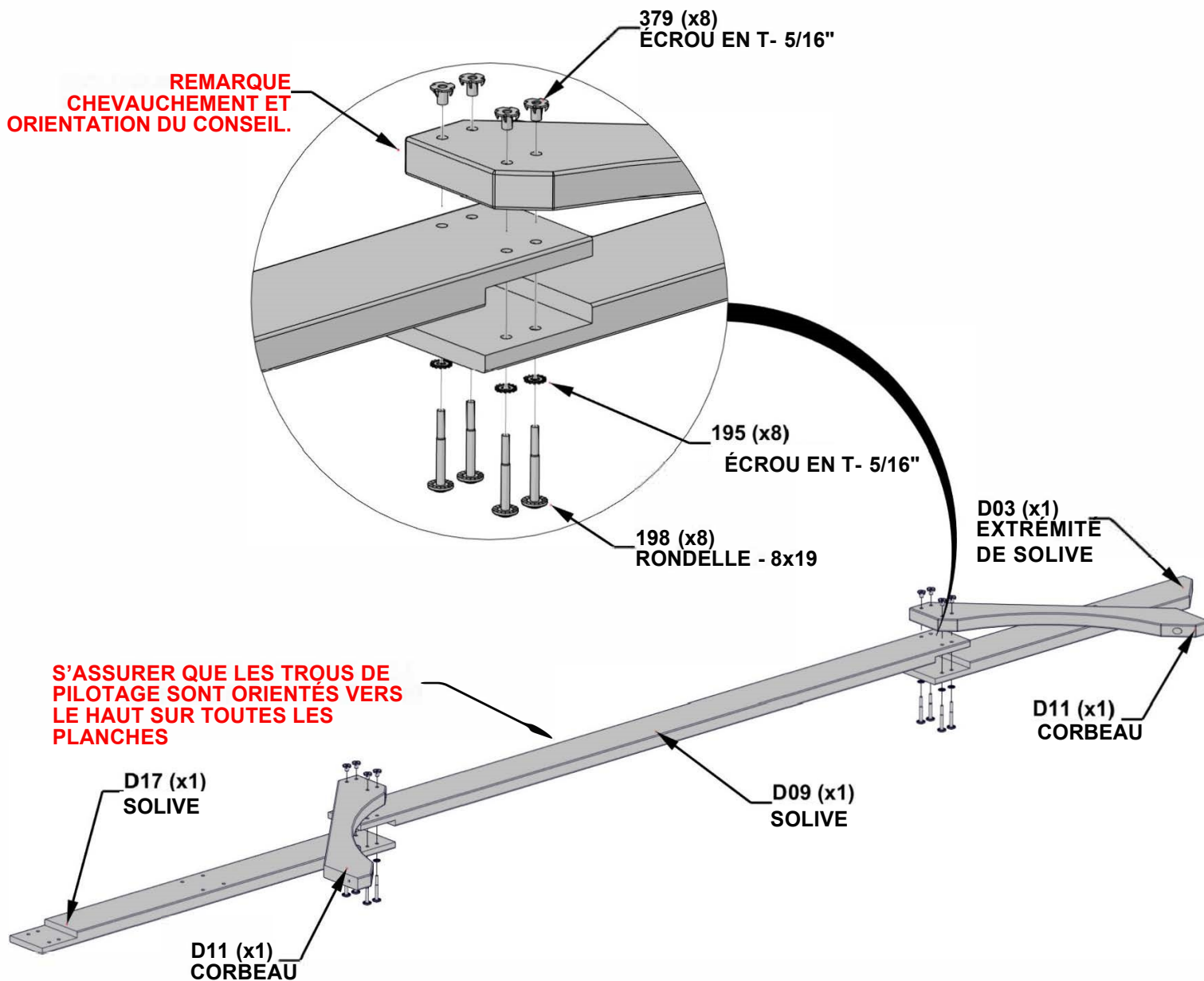


D03 EXTRÉMITÉ DE SOLIVE - W4L20744
(x1) 1 3/8"X5 1/4"X40 1/2" (36x134x1030)



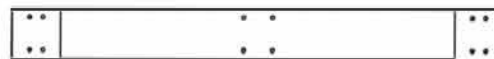
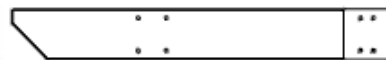
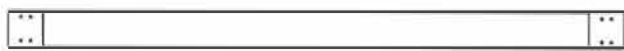
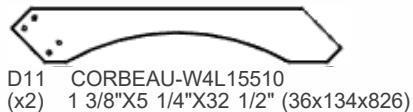
D11 CORBEAU -W4L 15510
(x2) 1 3/8"X5 1/4"X32 1/2" (36x134x826)

INSÉREZ LES ÉCROU EN T TOUT D'ABORD
SERREZ SEULEMENT À MAIN

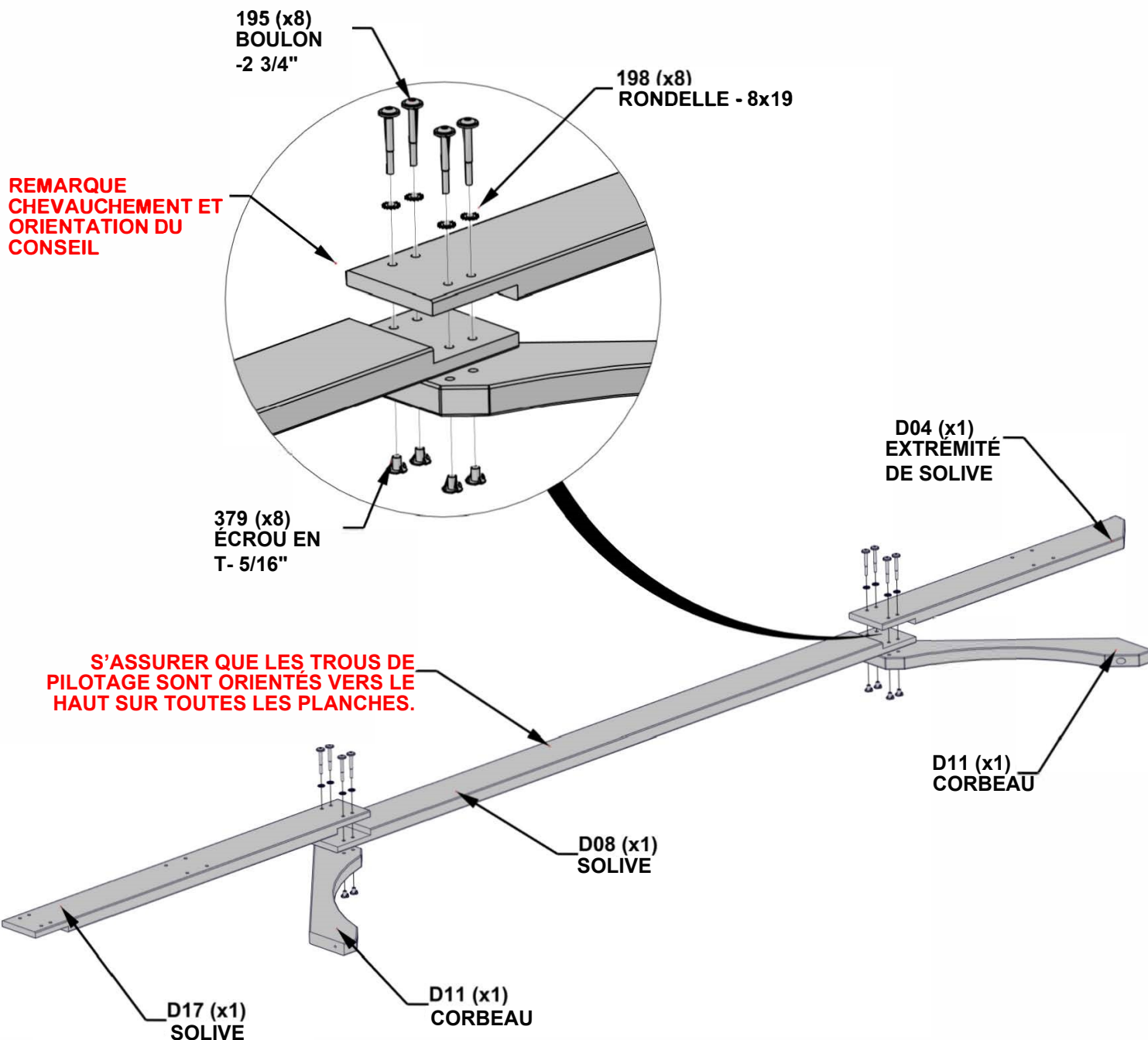


ÉTAPE 10 - ASSEMBLAGE DE LA PERGOLA

QTÉ	N° DE PIECE	DESCRIPTION
8	H100195	BOULON WH 5/16x2 3/4 BLK
8	H100198	RONDELLE D'ARRET EXT 8x19
8	H100379	ÉCROU EN T-5/16" 6"



INSÉREZ LES ÉCROU EN T TOUT D'ABORD
SERREZ SEULEMENT À MAIN



ÉTAPE 11 - ASSEMBLAGE DE LA PERGOLA

QTÉ	N° DE PIECE	DESCRIPTION
4	H100198	RONDELLE D'ARRÊT EXT 8x19
4	H100379	ÉCROU EN T - 5/16" BLK
2	H100405	RONDELLE D'ARRÊT EXT 6x15
2	H100792	TIREFOND WH 1/4x3 BLK
4	H101058	BOULON WH 5/16x8 3/4 BLK



P03 POTEAU - W2A03244
(x1) 6"X6"X89 1/2" (152x152x2274)

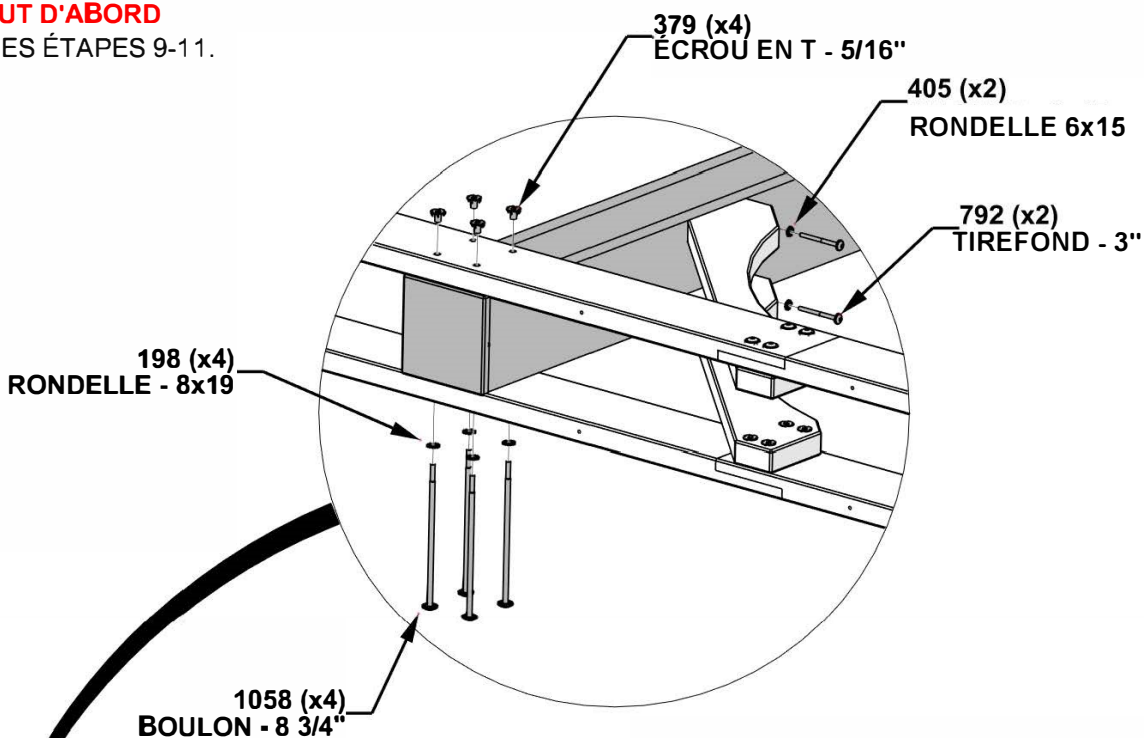


ASSEMBLAGE DE SOLIVES INTÉRIEURES À PARTIR DE L'ÉTAPE 9

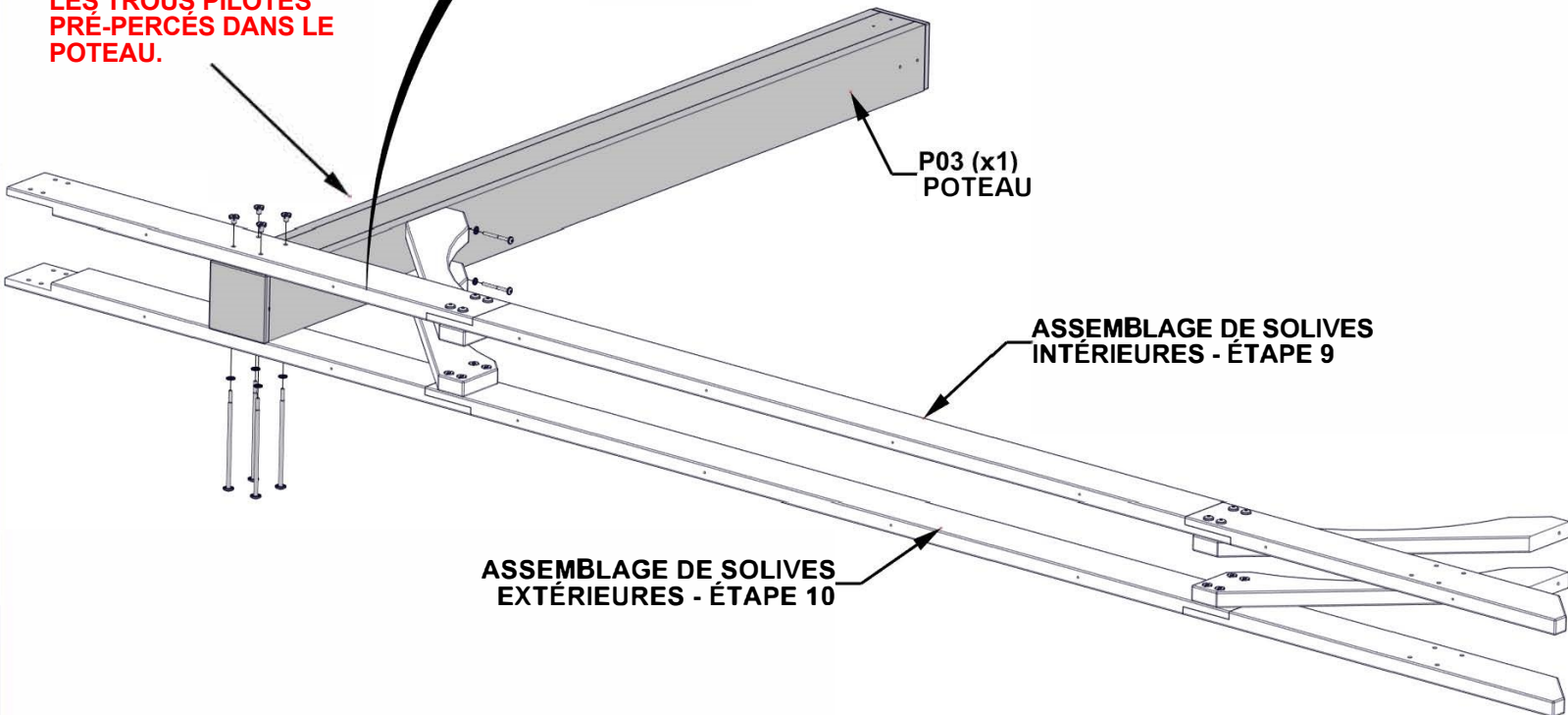


ASSEMBLAGE DE SOLIVES EXTÉRIEURES À PARTIR DE L'ÉTAPE 10

- **INSÉREZ LES ÉCROU EN T TOUT D'ABORD**
- SERRER TOUT LE MATÉRIEL DES ÉTAPES 9-11.



ASSEMBLER COMME INDIQUÉ EN UTILISANT LES TROUS PILOTES PRÉ-PERCÉS DANS LE POTEAU.

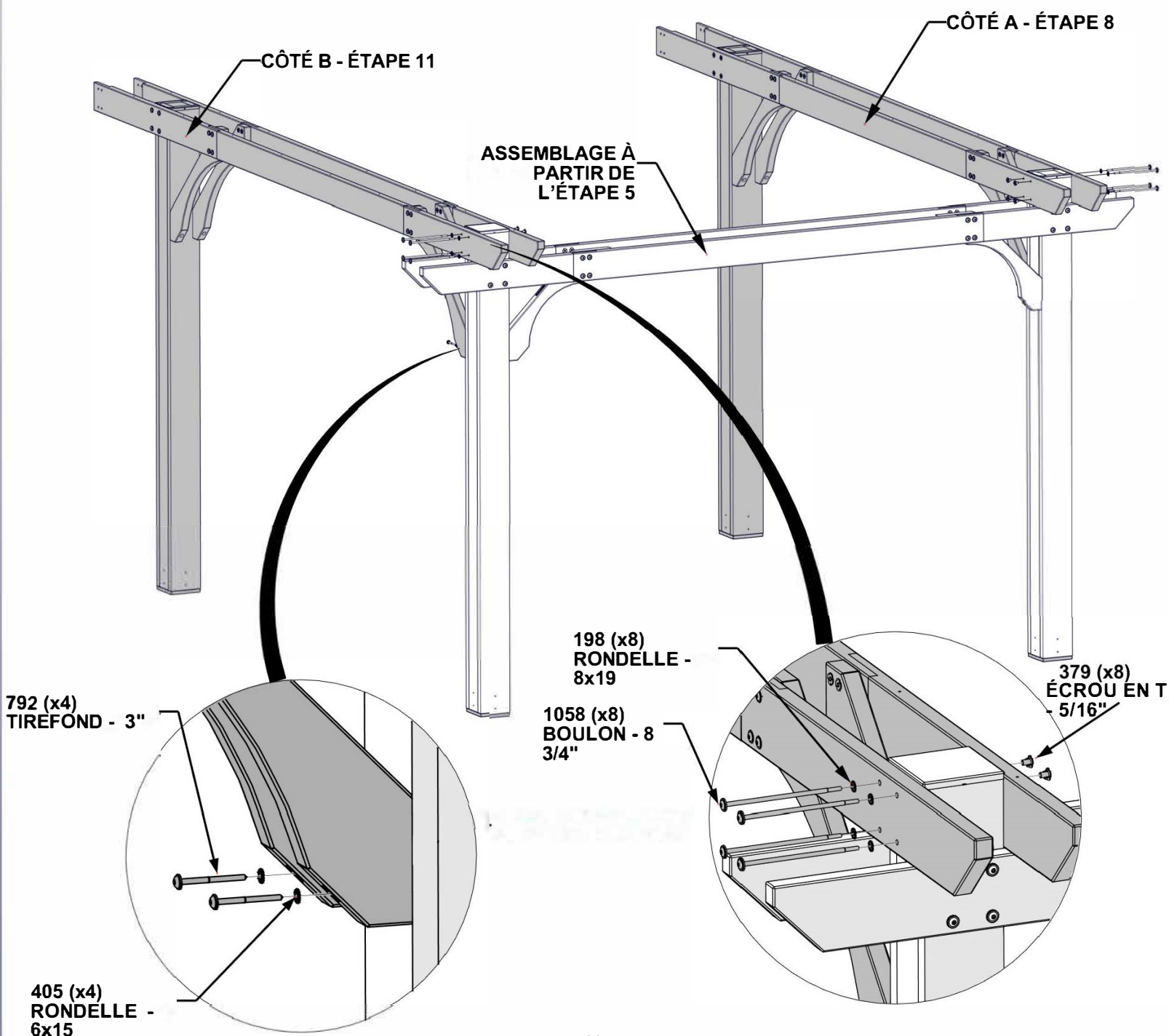


ÉTAPE 12 - ASSEMBLAGE DE LA PERGOLA

QTÉ	N° DE PIECE	DESCRIPTION
8	H100198	RONDELLE D'ARRÊT EXT 8x19
8	H100379	ÉCROU EN T - 5/16" BLK
4	H100405	RONDELLE D'ARRÊT EXT 6x15
4	H100792	TIREFOND WH 1/4x3 BLK
8	H101058	BOULON WH 5/16x8 3/4 BLK

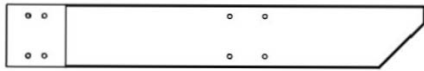


- MONTER LE SUPPORT VERTICAL ET FIXER UN DES CÔTÉS À LA FOIS. S'ASSURER QUE LE CÔTÉ LES ASSEMBLAGES SONT CORRECTEMENT ORIENTÉS.

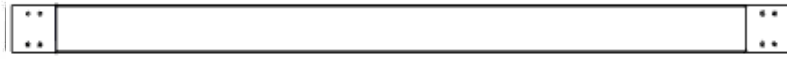


ÉTAPE 13 - ASSEMBLAGE DE LA PERGOLA

QTÉ	N° DE PIECE	DESCRIPTION
8	H100195	BOULON WH 5/16x2 3/4 BLK
8	H100198	RONDELLE D'ARRET EXT 8x19
8	H100379	ÉCROU EN T-5/16" BLK



D03 EXTRÉMITÉ DE SOLIVE -W4L20744
(x2) 1 3/8"X5 1/4"X40 1/2" (36x134x1030)

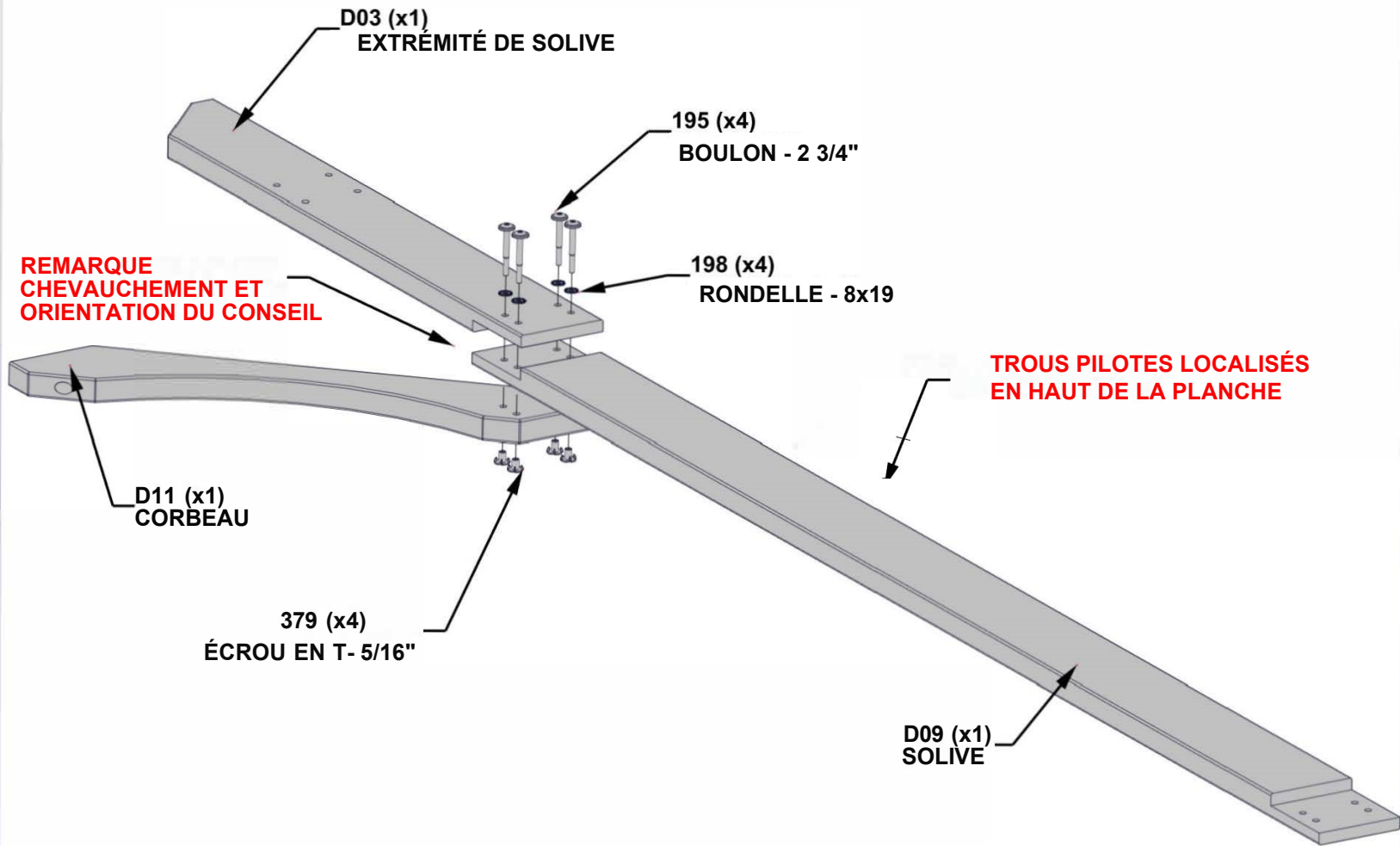


D09 SOLIVES -W4L20746
(x2) 1 3/8"X5 1/4"X88 1/8" (36x134x2237)



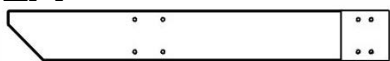
D11 CORBEAUL -W4L15510
(x2) 1 3/8"X5 1/4"X32 1/2" (36x134x826)

INSÉREZ LES ÉCROU EN T TOUT D'ABORD
EFFECTUER CETTE ÉTAPE DEUX FOIS.
SERREZ SEULEMENT À MAIN

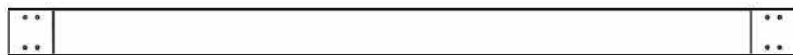


ÉTAPE 14 - ASSEMBLAGE DE LA PERGOLA

QTÉ	N° DE PIECE	DESCRIPTION
8	H100195	BOULON WH 5/16x2 3/4 BLK
8	H100198	RONDELLE D'ARRET EXT 8x19
8	H100379	ÉCROU EN T-5/16" BLK



D04 EXTRÉMITÉ DE SOLIVE - W4L20745
(x2) 1 3/8"X5 1/4"X1030 (36x134x1030)



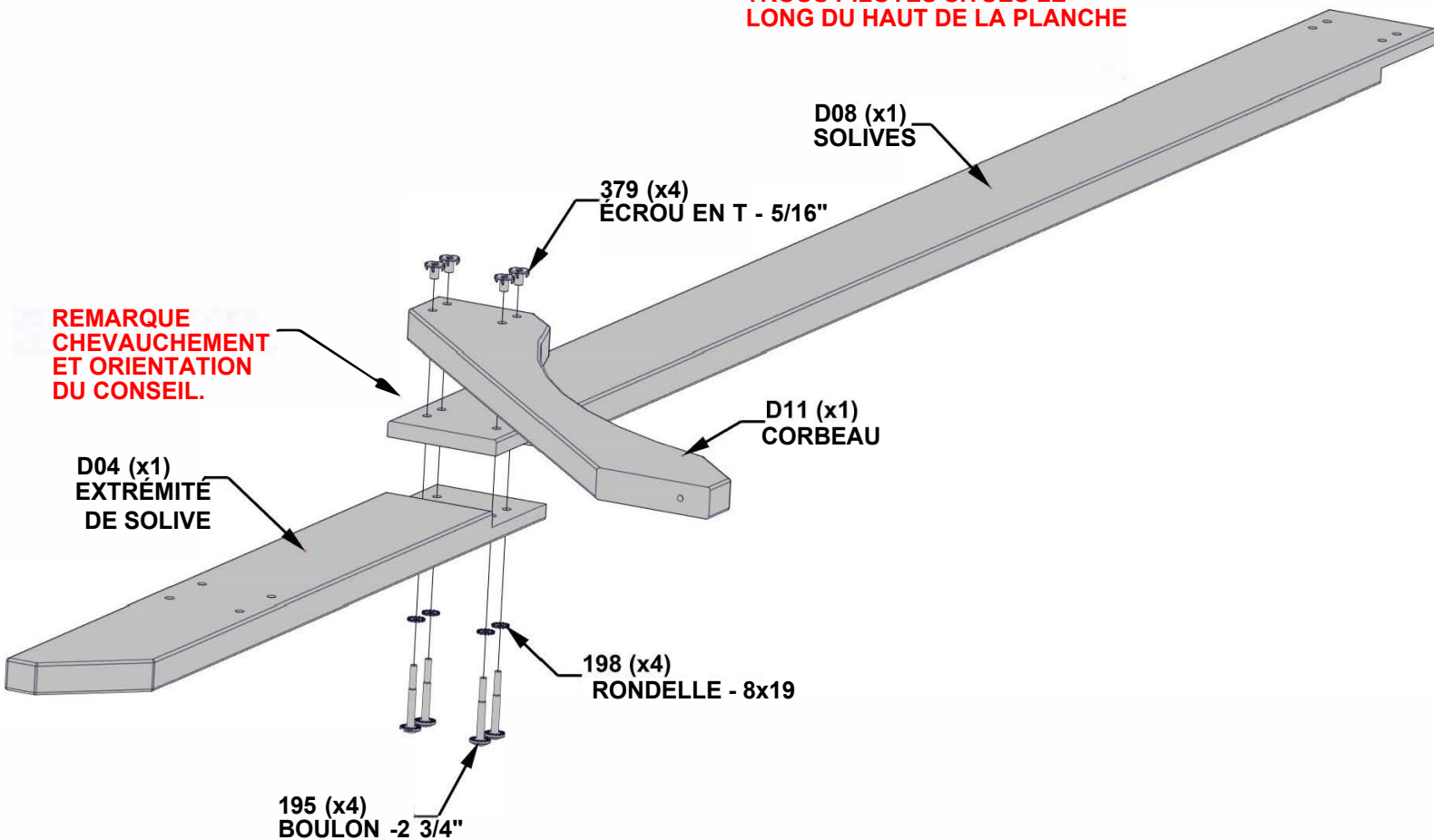
D08 SOLIVES- W4L20751
(x2) 1 3/8"X5 1/4"X88 1/8" (36x134x2237)



D11 CORBEAU - W4L15510
(x2) 1 3/8"X5 1/4"X32 1/2" (36x134x826)

INSÉREZ LES ÉCROU EN T TOUT D'ABORD
EFFECTUER CETTE ÉTAPE DEUX FOIS.
SERREZ SEULEMENT À MAIN

TROUS PILOTES SITUÉS LE LONG DU HAUT DE LA PLANCHE

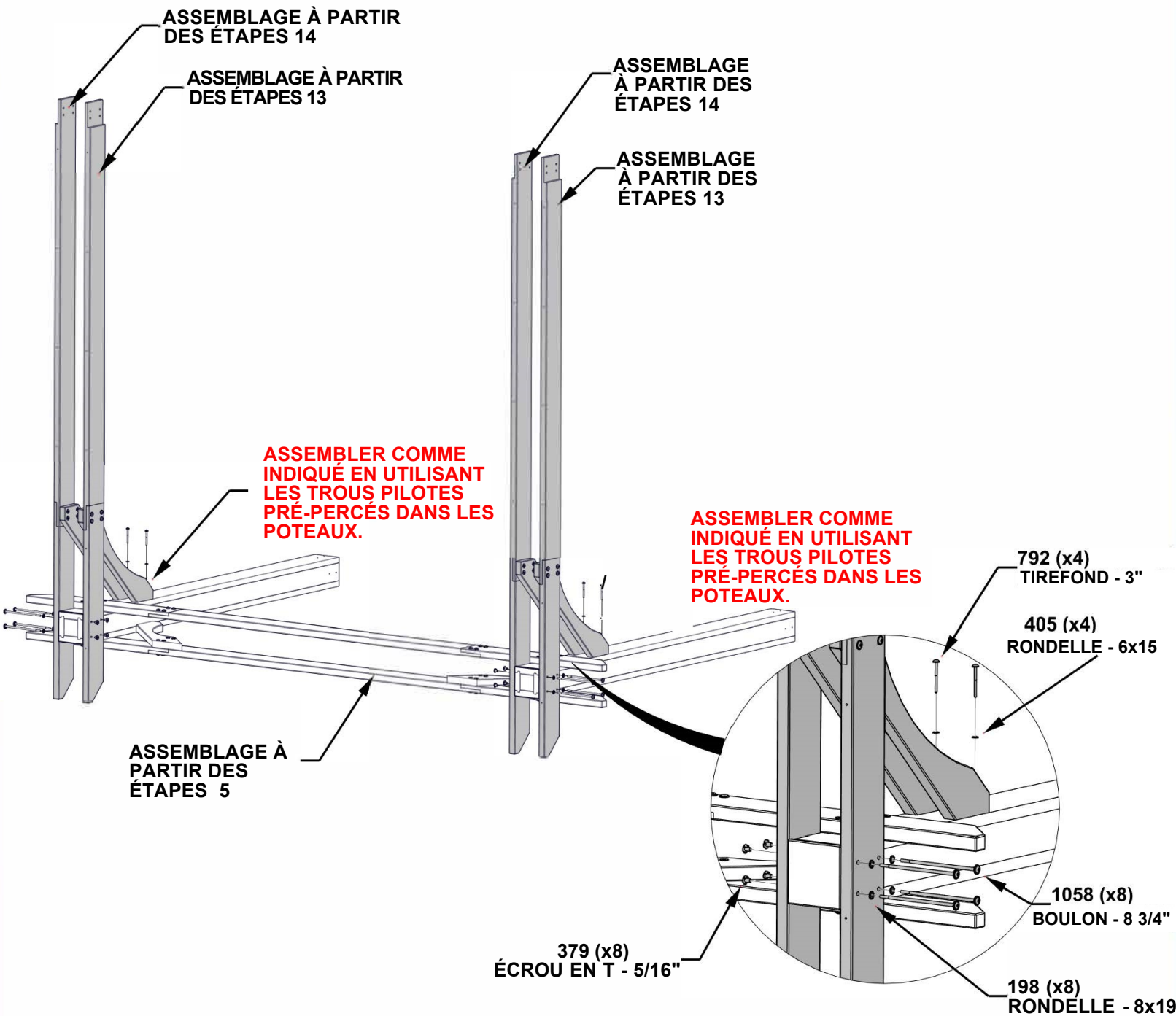


ÉTAPE 15 - ASSEMBLAGE DE LA PERGOLA

QTÉ	N° DE PIECE	DESCRIPTION
8	H100198	RONDELLE D'ARRET EXT 8x19
8	H100379	ÉCROU EN T - 5/16" BLK
4	H100405	RONDELLE D'ARRET EXT 6x15
4	H100792	TIREFOND WH 1/4x3 BLK
8	H101058	BOULON WH 5/16x8 3/4 BLK

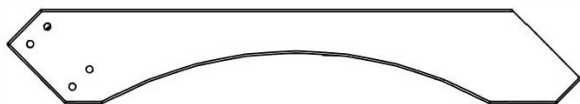


- FOR EASE OF ASSEMBLY, IT IS RECOMMEND TO USE SAWHORSES FOR THIS STEP.
- FULLY TIGHTEN ALL HARDWARE FROM STEPS 13-15.



ÉTAPE 16 - ASSEMBLAGE DE LA PERGOLA

QTÉ	N° DE PIECE	DESCRIPTION
16	H100198	RONDELLE D'ARRÊT EXT 8x19
16	H100379	ÉCROU EN T - 5/16" BLK
4	H100405	RONDELLE D'ARRÊT EXT 6x15
4	H100792	TIREFOND WH 1/4x3 BLK
16	H100195	BOULON WH 5/16x2 3/4 BLK

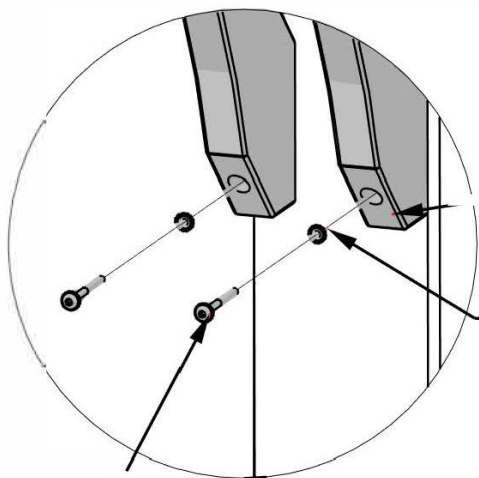


D11 CORBEAU - W4L15510
(x4) 1 3/8"X5 1/4"X32 1/2" (36x134x826)

- FIXER LES CONSOLES AVANT DE FIXER L'ENSEMBLE DE SOLIVE À PARTIR DE L'ÉTAPE 15.
- INSÉRER LES ÉCROUS EN T D'ABORD.
- D'AUTRES PERSONNES SONT UTILES POUR CETTE ÉTAPE.
- FIXER LES CORBEAUX EN PREMIER, PUIS MONTER L'ENSEMBLE À PARTIR DE L'ÉTAPE 15 ET FIXER ENSEMBLE.
- SERRER LE MATÉRIEL À LA MAIN JUSQU'À CE QUE TOUS LES BOULONS SOIENT ENFONCÉS, PUIS SERRER COMPLÈTEMENT.
- JOINDRE DANS L'ORDRE NUMÉRIQUE COMME INDIQUÉ CI-DESSOUS.

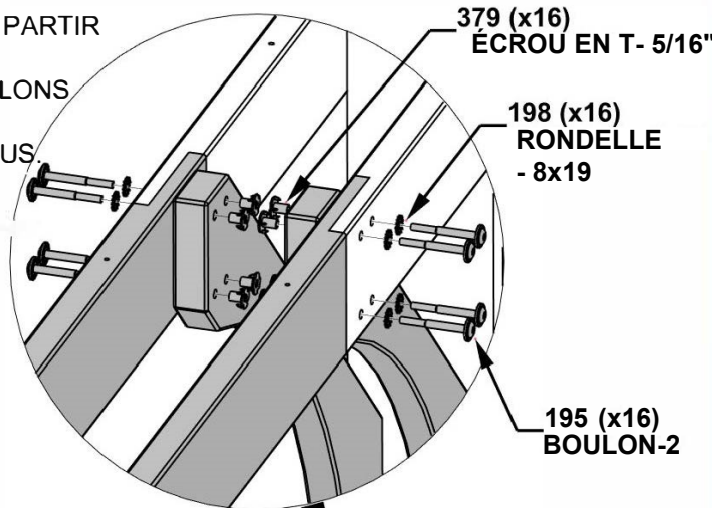
SERRER LE MATÉRIEL À LA MAIN JUSQU'À CE QUE TOUS LES COMPOSANTS SOIENT EN PLACE.

ASSEMBLER COMME INDIQUÉ EN UTILISANT DES TROUS PILOTES PRÉ-PERCÉS



792 (x4)
TIREFOND - 3"

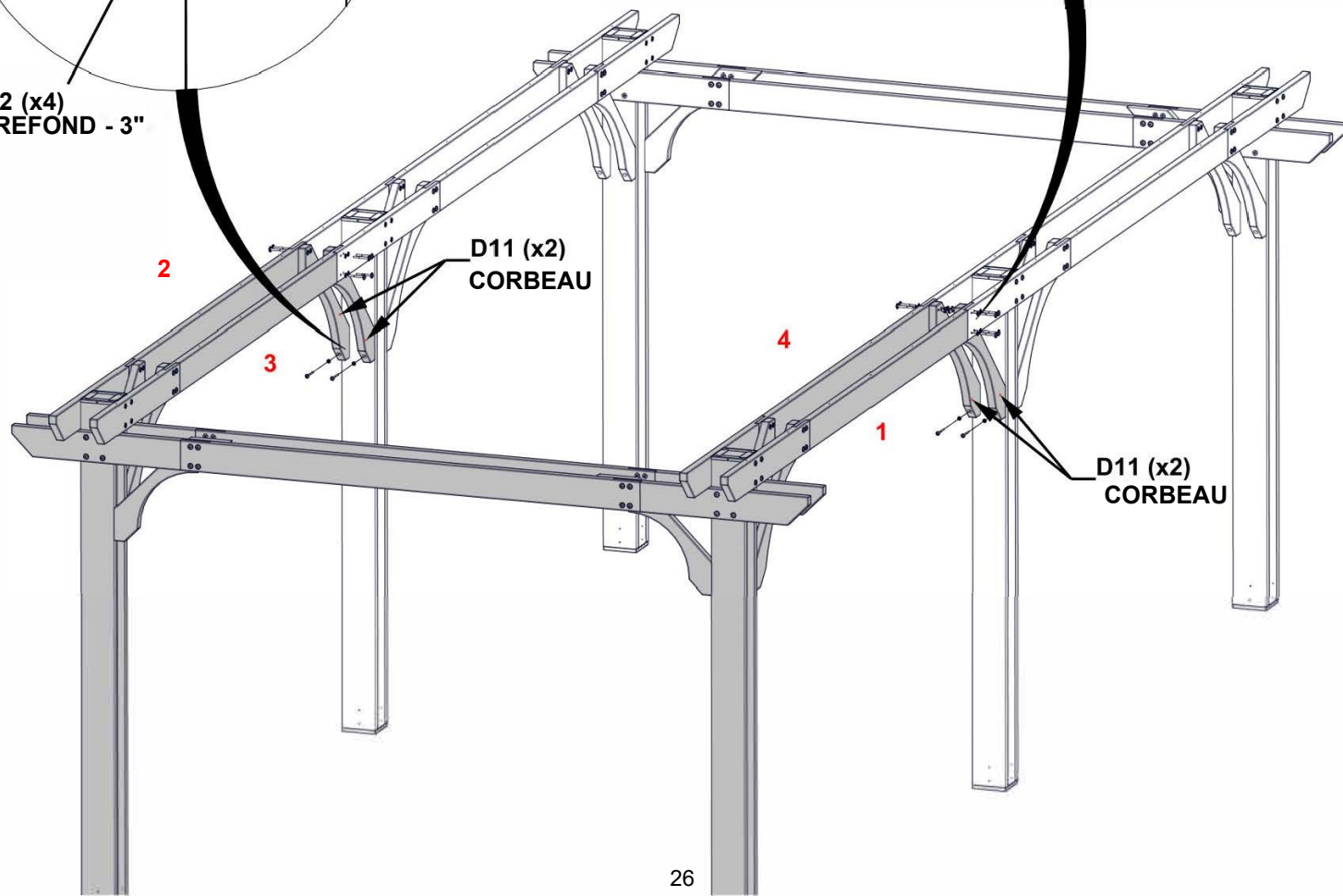
405 (x4)
RONDELLE - 6x15



379 (x16)
ÉCROU EN T - 5/16"

198 (x16)
RONDELLE
- 8x19

195 (x16)
BOULON-2

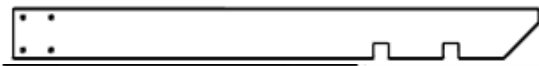


D11 (x2)
CORBEAU

D11 (x2)
CORBEAU

ÉTAPE 17 - ASSEMBLAGE DE LA PERGOLA

QTÉ	N° DE PIECE	DESCRIPTION
56	H100198	RONDELLE D'ARRET EXT 8x19
56	H100379	ÉCROU EN T 5/16 BLK
56	H100459	BOULON WH 5/16x1 1/4 BLK

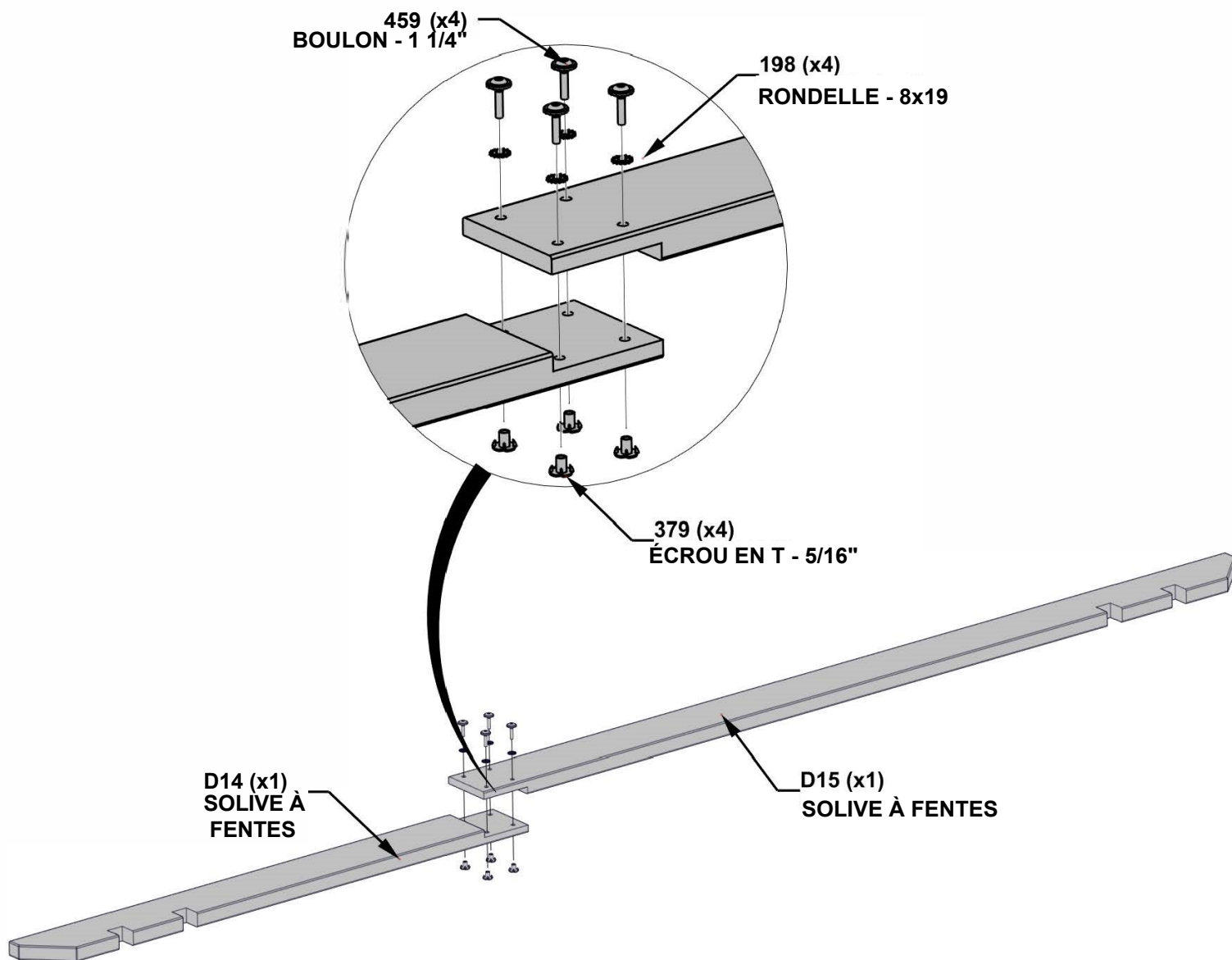


D14 SOLIVE À FENTES - W4L15515
(x14) 1 3/8"X5 1/4"X55 3/4" (36x134x1416)



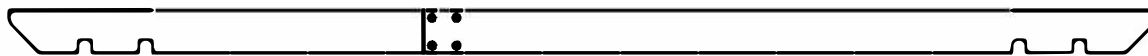
D15 SOLIVE À FENTES - W4L15517
(x14) 1 3/8"X5 1/4"X89 1/2" (36x134x2274)

INSÉREZ LES ÉCROU EN T TOUT D'ABORD
EFFECTUEZ CETTE ÉTAPE 14 FOIS.



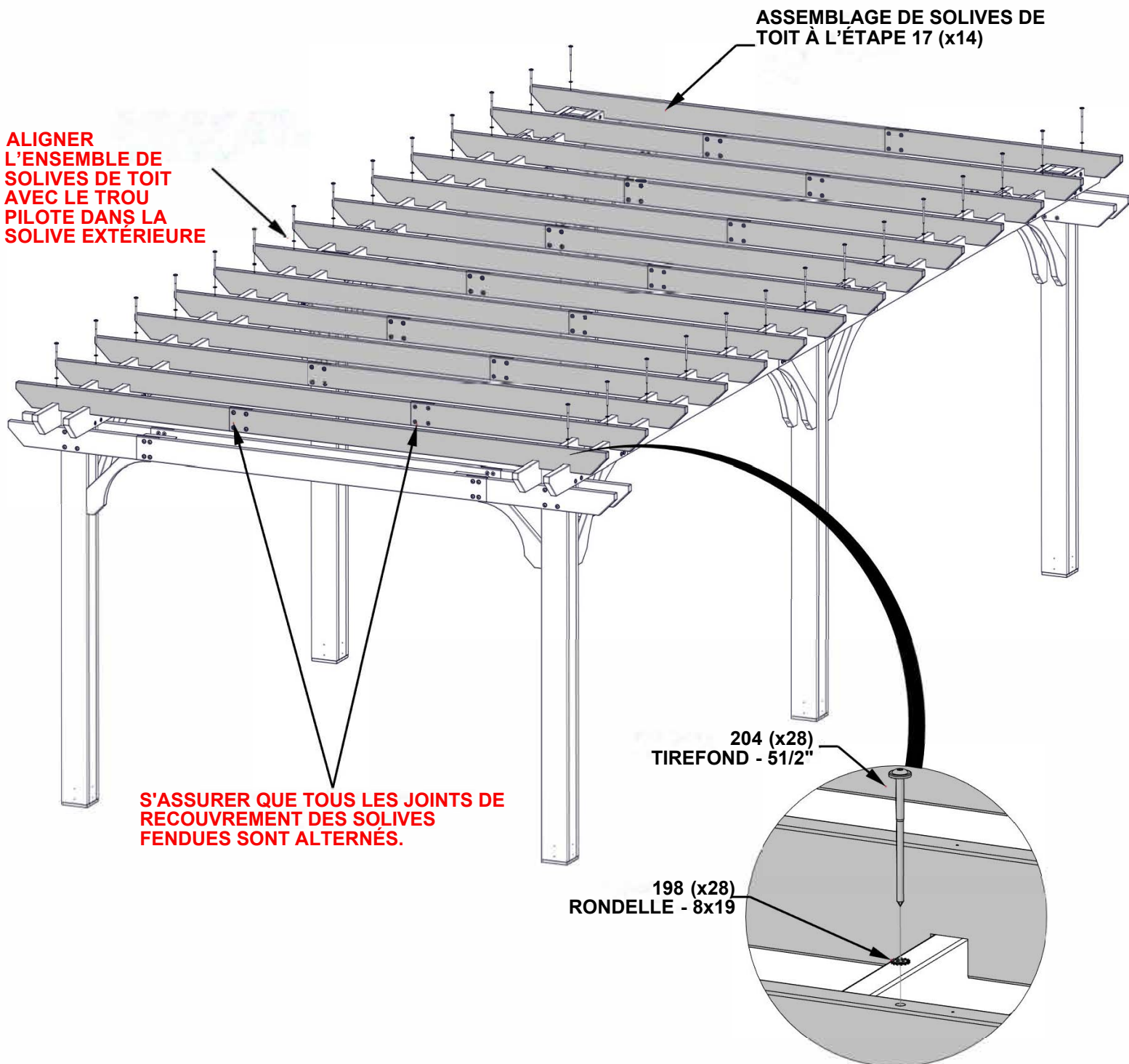
ÉTAPE 18 - ASSEMBLAGE DE LA PERGOLA

QTÉ	N° DE PIECE	DESCRIPTION
28	H100198	RONDELLE D'ARRET EXT 8x19
28	H100204	TIREFOND WH 5/16x5 1/2 BLK



ASSEMBLAGE DE SOLIVES À ENCOCHES (x14) - À PARTIR DE L'ÉTAPE 17

-FIXER LES ENSEMBLES DE SOLIVES À RAINURES EN UTILISANT DES TROUS PILOTES DANS LES ENSEMBLES DE SOLIVES EXTERNES.



ÉTAPE 19 - ASSEMBLAGE DE LA PERGOLA

QTÉ	N° DE PIECE	DESCRIPTION
42	H100397	BOULON WH 1 /4x1 1 /4 BLK
42	H100398	ÉCROU EN T 1/4 BLK
42	H100405	RONDELLE D'ARRET EXT 6x15

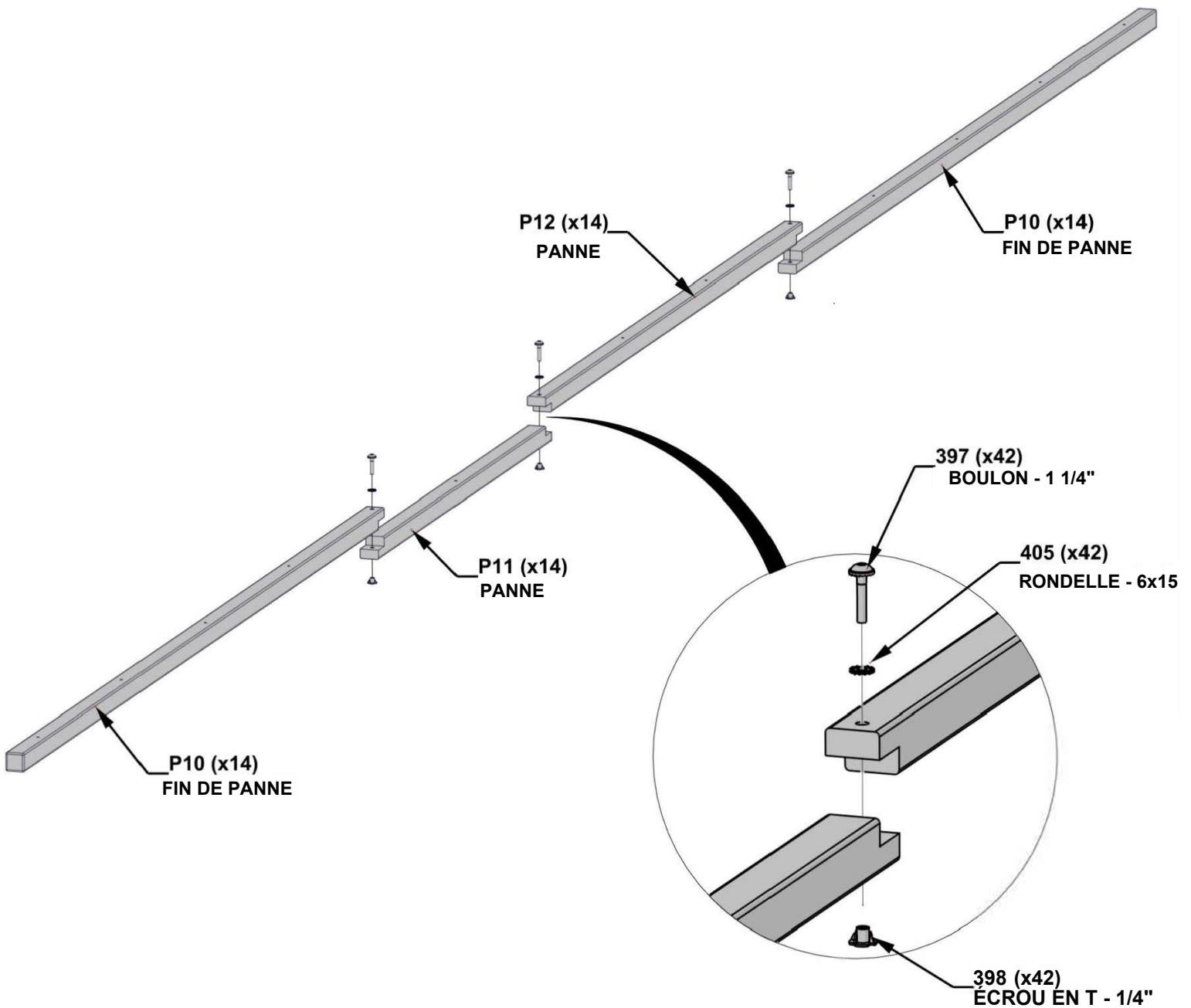
P11 PANNE - W4L20748
(x14) 1 3/8"X1 3/8" (36x36x1074)

P12 PANNE - W4L20749
(x14) 1 3/8"X1 3/8" (36x36x1593)

P10 FIN DE PURLIN - W4L20747
(x28) 1 3/8"X1 3/8"X88 1/8" (36x36x2239)

INSÉREZ LES ÉCROU EN T TOUT D'ABORD

- REMPLIR CETTE ÉTAPE QUATORZE FOIS



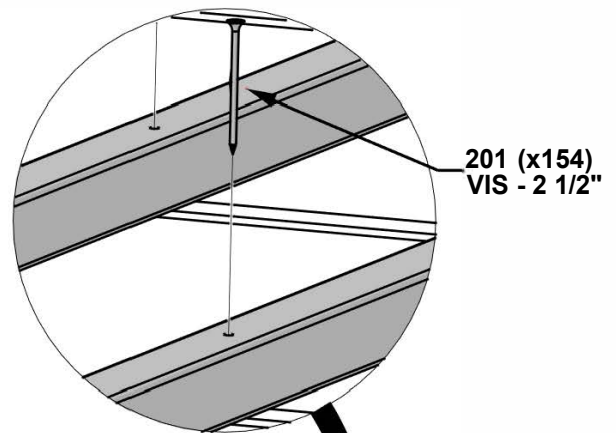
ÉTAPE 20 - ASSEMBLAGE DE LA PERGOLA

QTÉ	N° DE PIECE	DESCRIPTION
154	H100201	VIS PFH 8x2 1/2 BLK

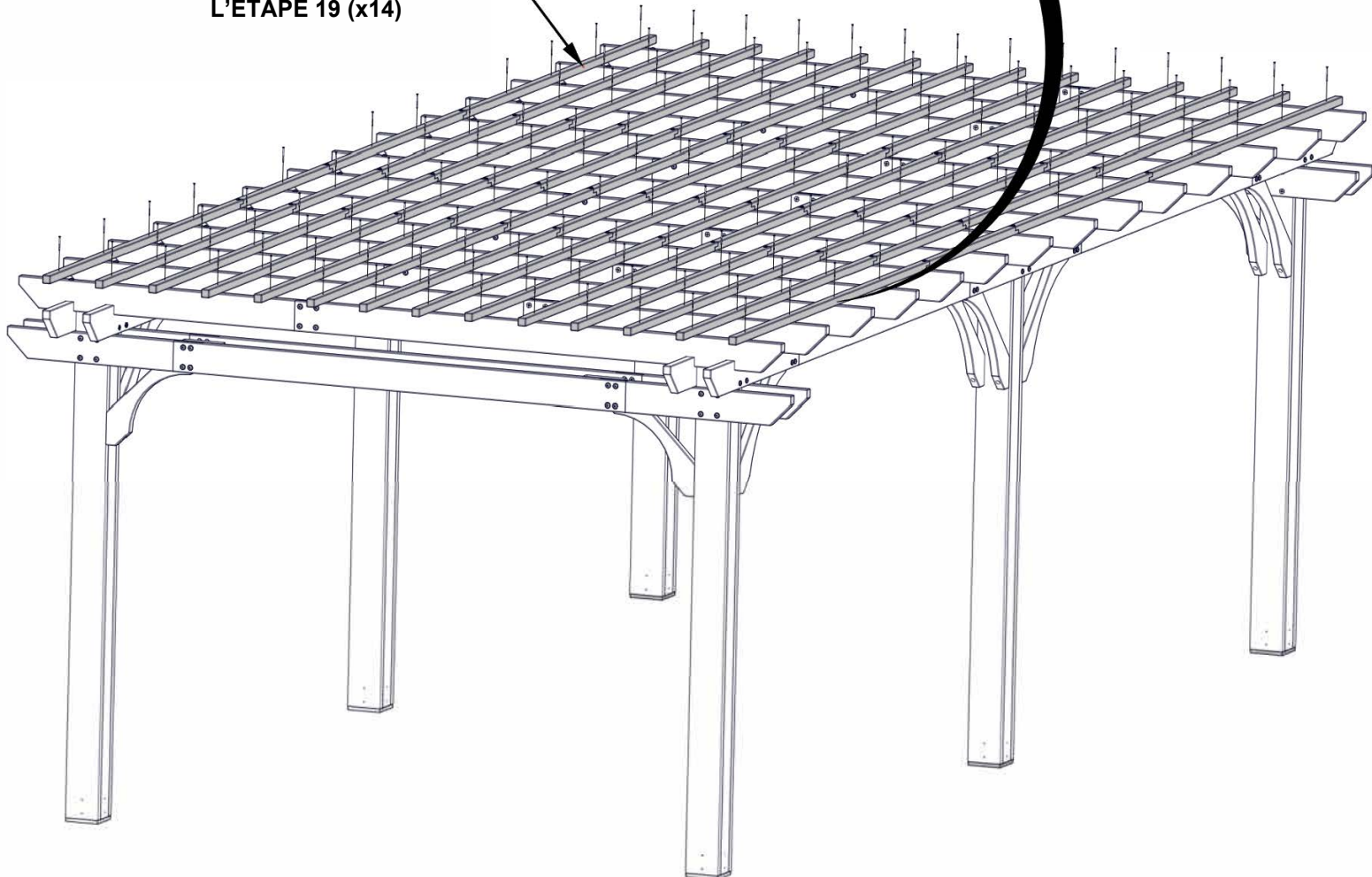
ASSEMBLAGE DU PANNE (x14) - DE L'ÉTAPE 19

**- LORSQUE VOUS SOULEVEZ CHAQUE PANNE, ASSUREZ-VOUS QUE LES JOINTS SONT SOUTENUS ET QUE LA PANNE EST MAINTENUE À NIVEAU.
- POUR ÉVITER LES ÉCARTS DE BOIS, IL EST RECOMMANDÉ DE FAIRE UN TROU PILOTE DE 1/8« [3 mm] DE PROFONDEUR À L'AIDE D'UNE PERCEUSE DE 1/8 » [3 mm] AUX JOINTS DES LAPS OÙ LES PANNEAUX SE FIXENT, COMME INDIQUÉ CI-DESSOUS.**

FIXER LES ENSEMBLES DE TRAVERSES À L'AIDE DE TROUS PILOTES DANS DES ENSEMBLES DE SOLIVES FENDUES.

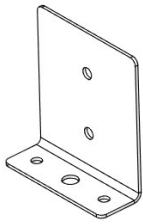


ASSEMBLAGE DE PANNES À PARTIR DE L'ÉTAPE 19 (x14)

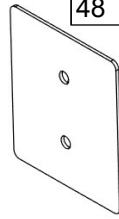


ÉTAPE 21 - ASSEMBLAGE DE LA PERGOLA

QTÉ	N° DE PIECE	DESCRIPTION
48	H100471	TIREFOND WH 5/16x1 1/2 BLK

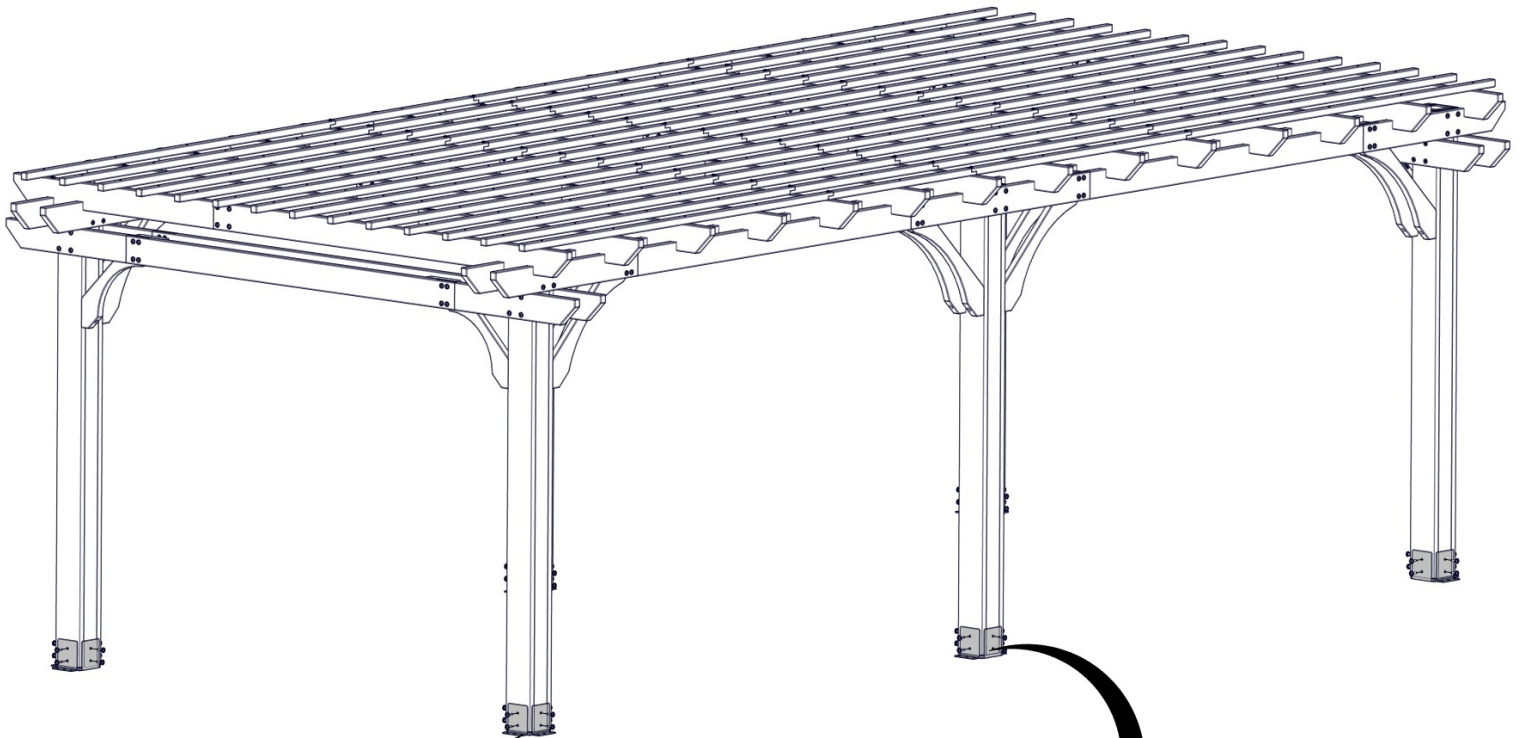


A4M00977 (x12) PLAQUE D'ANCRAGE DU POTEAU



A4M00978 (x12) PLATEAU DE POTEAU

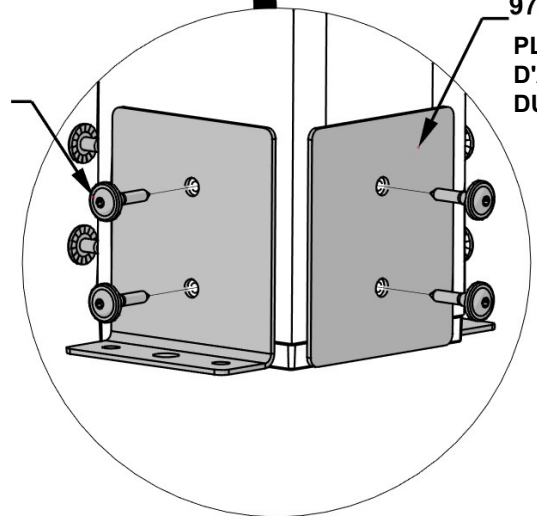
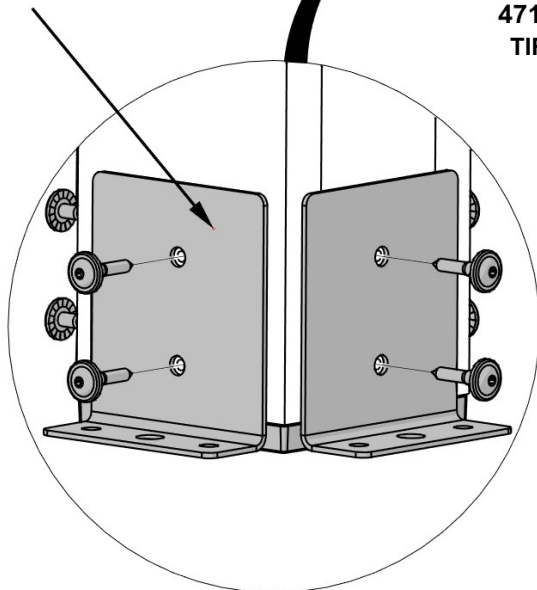
- TOUTES LES PLAQUES D'ANCRAGE DE POTEAUX EN ACIER 977 SONT MONTÉES À L'EXTÉRIEUR DES POTEAUX COMME INDIQUÉ.
- TOUTES LES PLAQUES DE POTEAU EN ACIER 978 SONT MONTÉES À L'INTÉRIEUR DU POTEAU COMME INDIQUÉ.



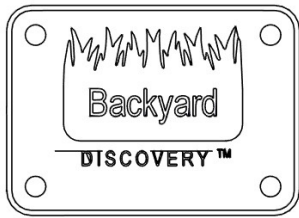
977 (x12)
PLATEAU DE
POTEAU

471 (x48)
TIREFOND - 1 1/2"

978 (x12)
PLAQUE
D'ANCRAGE
DU POTEAU

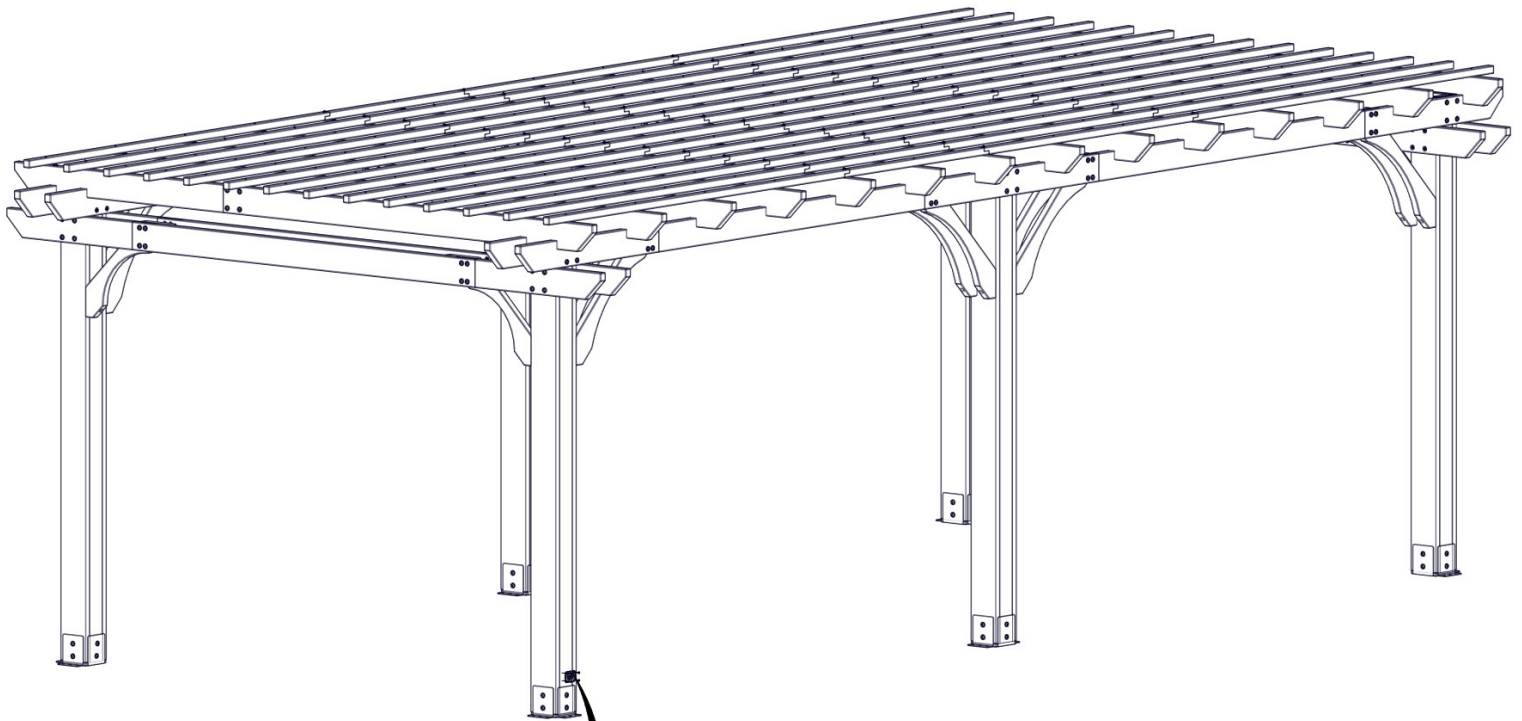


ÉTAPE 22 - ASSEMBLAGE DE LA PERGOLA



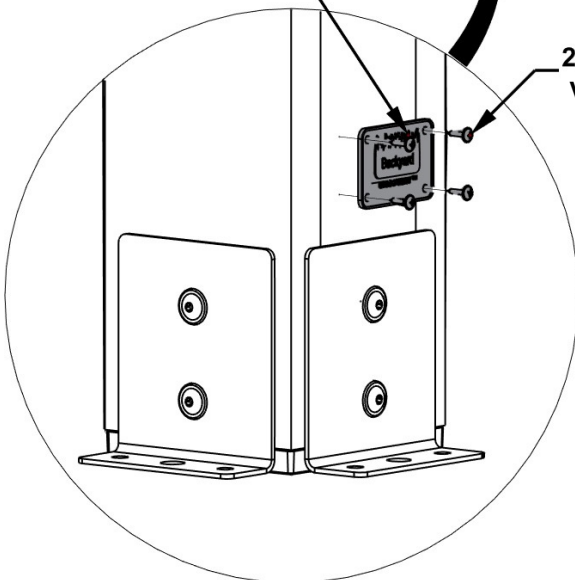
QTÉ	N° DE PIECE	DESCRIPTION
4	H100202	VIS PWH 8x5/8 BLK

A4M02158
ÉTIQUETTE LOGO BYD
(x1)



2158 (x1)
ÉTIQUETTE LOGO BYD

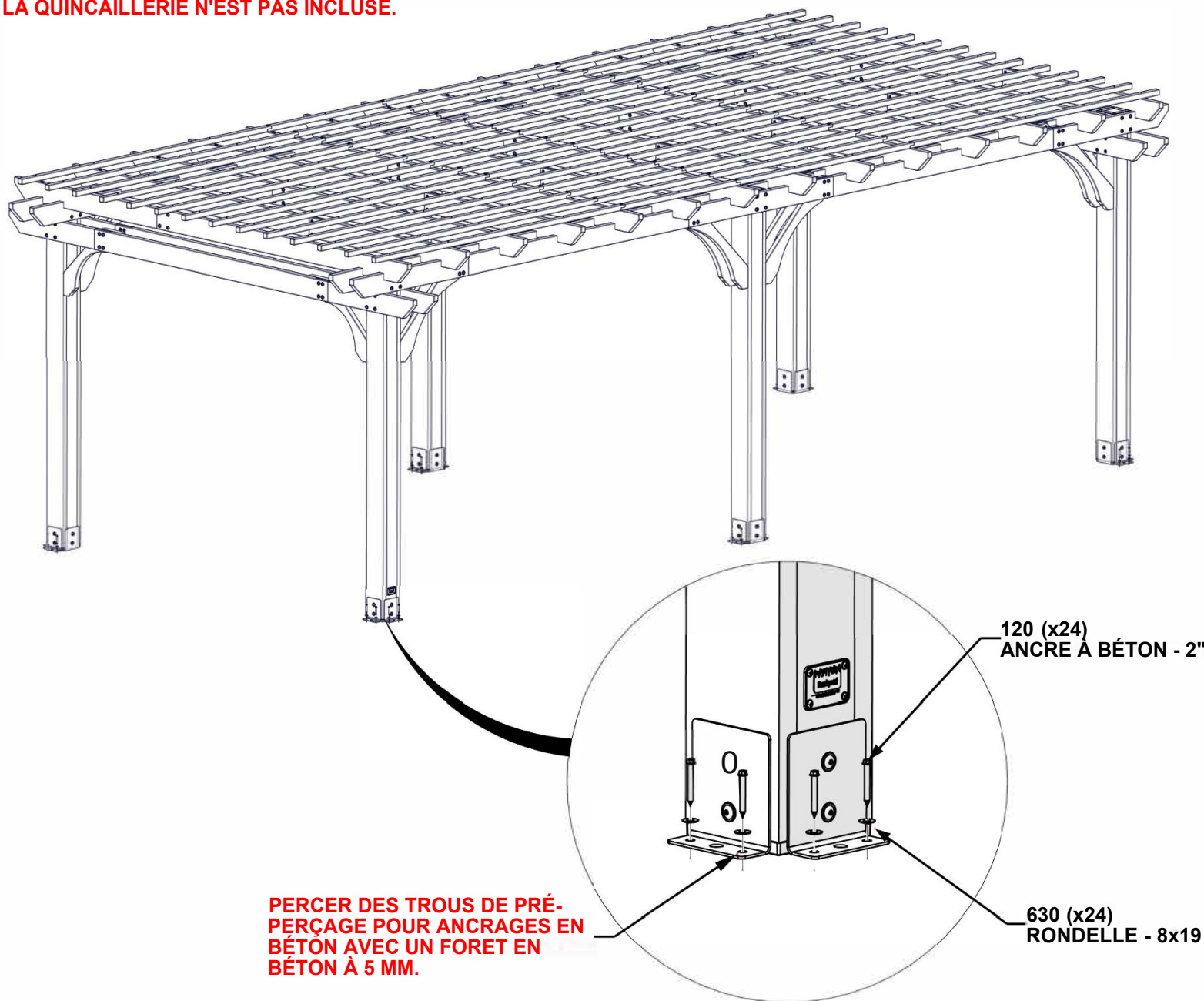
202 (x4)
VIS - 5/8"

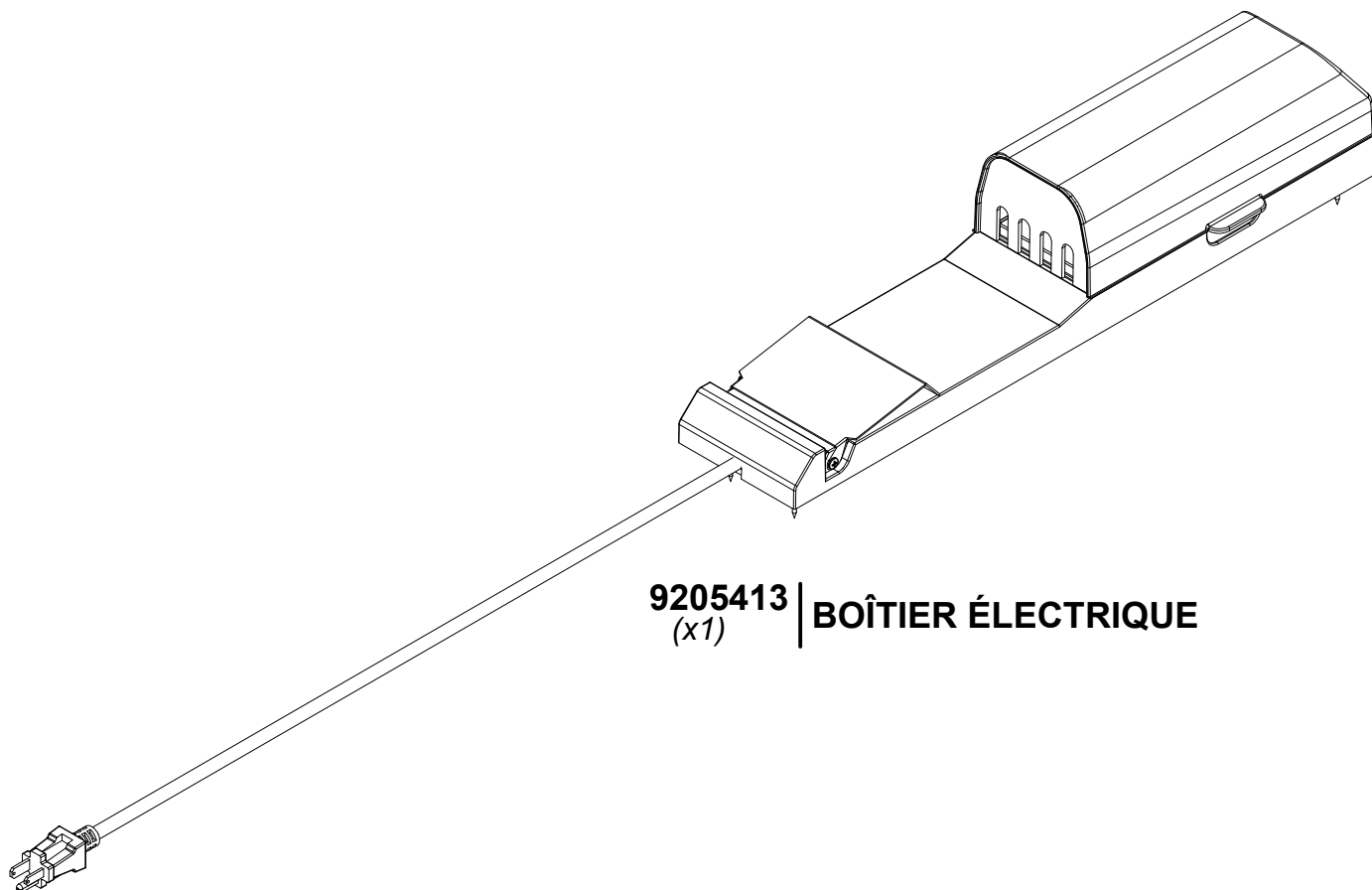


ÉTAPE 23 - ASSEMBLAGE DE LA PERGOLA

QTÉ	N° DE PIECE	DESCRIPTION
24	H100120	ANCRE À BÉTON 1/4"x2"
24	H100630	RONDELLE PLATE 8x19 BLK

- LE FABRICATEUR RECOMMANDE QUE L'INSTALLATION SOIT SUR UNE SURFACE DE BÉTON OU DES POTEAUX DE BÉTON. POUR L'INSTALLER SUR UNE TERRASSE EN BOIS VEUILLEZ VÉRIFIER QUE IL Y A UN SOUTIEN STRUCTURAL SUFFISANT AU-DESSOUS.
- LA QUINCAILLERIE N'EST PAS INCLUSE.





9205413 | **BOÎTIER ÉLECTRIQUE**
(x1)

POUR L'INSTALLATION DU BOÎTIER ÉLECTRIQUE, REPORTEZ-VOUS AUX INSTRUCTIONS DE MONTAGE FOURNIES AVEC LE KIT DU BOÎTIER ÉLECTRIQUE. INSTALLEZ-LE SUR LE POTEAU QUE VOUS SOUHAITEZ. SUIVEZ LES INSTRUCTIONS POUR UNE INSTALLATION CORRECTE.