

Record your model number:
Noter le numéro de modèle :
Anoto su número de modelo: _____

Follow all local plumbing and building codes.

1A. 100% Silicone Sealant

1B. Silicone Grease

2A. Install the inlet pipe gasket onto the inlet pipe.

2B. Apply silicone grease where the brushes are shown.

3A. Mark the inlet and outlet pipes even with the back edge of the bowl.

4A. Remove the plaster guards before installing the inlet and outlet pipes.

5A. Mark the inlet and outlet pipes even with the front edge of the finished wall.

6A. Measure the distances "X" and "Y" between the marks and cut these lengths off the ends of the corresponding pipe.

7A. Apply plumbers grease.

8A. Adjust the bolts to 1-3/8" (35 mm).

8B. Verify that the tip of each bolt inserts 3/8" (10 mm) into the wall.

9A. Install the anchors and tighten using the provided tool.

11A. Use the provided hex wrench to tighten the screws.

12A. Apply 100% silicone sealant.

13A. Wipe away any excess sealant.

Need help? Contact our Customer Care Center.

• USA/Canada: 1-800-4KOHLER (1-800-456-4537)

• Mexico: 001-800-456-4537

• **For service parts**, visit kohler.com/serviceparts.

• **For care and cleaning**, visit kohler.com/clean.

• **Patents:** kohlercompany.com/patents

This product is covered under the **KOHLER® Toilets and Seats Limited Warranty**, found at kohler.com/warranty. For a hardcopy of warranty terms, contact the Customer Care Center.

Respecter tous les codes de plomberie et de bâtiment locaux.

1A. Mastic d'étanchéité à la silicone à 100 %

1B. Graisse à la silicone

2A. Installer le joint du tuyau d'entrée sur le tuyau d'entrée.

2B. Appliquer de la graisse à la silicone à l'endroit montrant les brosses.

3A. Marquer les tuyaux d'entrée et de sortie au niveau du bord arrière de la cuvette.

4A. Retirer les protège-plâtre avant d'installer les tuyaux d'entrée et de sortie.

5A. Marquer les tuyaux d'entrée et de sortie au niveau du bord avant du mur fini.

6A. Mesurer les distances « X » et « Y » entre les repères et couper ces longueurs des extrémités du tuyau correspondant.

7A. Appliquer de la graisse de plombier.

8A. Ajuster les boulons à 1-3/8 po (35 mm).

8B. Vérifier que l'embout de chaque boulon est inséré de 3/8 po (10 mm) dans le mur.

9A. Installer les chevilles d'ancrage et serrer en utilisant l'outil fourni.

11A. Utiliser la clé hexagonale fournie pour serrer les vis.

12A. Appliquer du mastic d'étanchéité à la silicone à 100%.

13A. Essuyer tout excédent de mastic d'étanchéité.

Besoin d'aide? Appeler notre centre de services à la clientèle.

• USA/Canada : 1-800-4KOHLER (1-800-456-4537)

• Mexique : 001-800-456-4537

• **Pour les pièces de rechange**, visiter le site kohler.com/serviceparts.

• **Pour l'entretien et le nettoyage**, visiter le site kohler.com/clean.

• **Brevets :** kohlercompany.com/patents

Ce produit est couvert sous la **garantie limitée des toilettes et sièges KOHLER®**, fournie sur le site kohler.com/warranty. Pour obtenir une copie imprimée des termes de la garantie, s'adresser au centre de services à la clientèle.

Cumpla todos los códigos locales de plomería y construcción.

1A. Sellador 100 % de silicona

1B. Grasa de silicona

2A. Instale el empaque para el tubo de entrada en el tubo de entrada.

2B. Aplique grasa de silicona donde aparecen los pinceles.

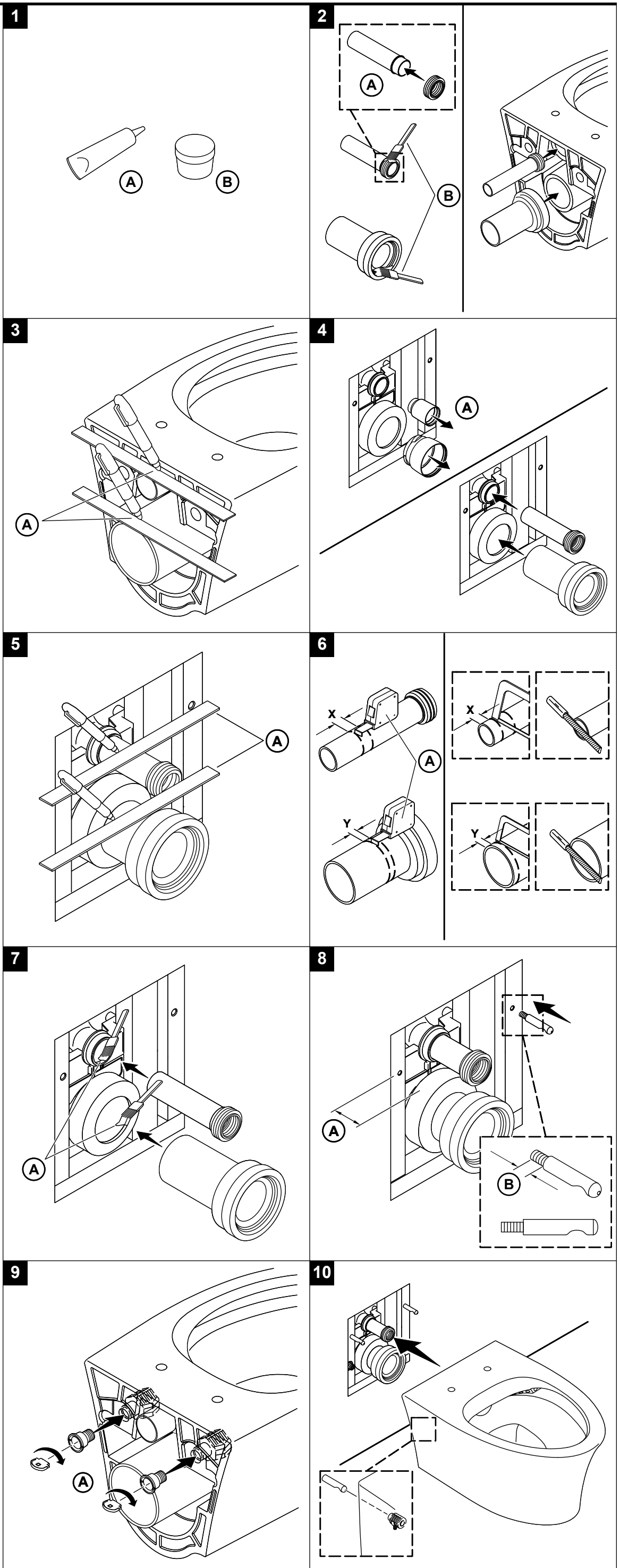
3A. Marque los tubos de entrada y de salida donde queden parejos con el borde posterior de la taza.

4A. Retire los protectores de yeso antes de instalar los tubos de entrada y de salida.

5A. Marque los tubos de entrada y de salida donde queden parejos con el borde frontal de la pared acabada.

6A. Mida las distancias "X" y "Y" entre las marcas, y recorte estas longitudes de los extremos de los tubos correspondientes.

7A. Aplique grasa de plomería.



8A. Ajuste los pernos a 1-3/8" (35 mm).

8B. Verifique que la punta de cada perno penetre 3/8" (10 mm) en la pared.

9A. Instale los anclajes, y apriételos con la herramienta que se incluye.

11A. Apriete los tornillos con la llave hexagonal de apriete que se incluye.

12A. Aplique sellador 100 % de silicona.

13A. Limpie el exceso de sellador.

¿Necesita ayuda? Comuníquese con nuestro Centro de Atención al Cliente.

• EE.UU./Canadá: 1-800-4KOHLER (1-800-456-4537)

• México: 001-800-456-4537

• Para obtener piezas de repuesto, visite kohler.com/serviceparts.

• Para obtener información acerca de cuidado y limpieza, visite kohler.com/clean.

• Patentes: kohlercompany.com/patents

A este producto lo cubre la **garantía limitada para inodoros y asientos de inodoro de KOHLER®**, que puede consultarse en kohler.com/warranty. Si lo desea, solicite al Centro de Atención al Cliente una copia impresa de los términos de la garantía.

