



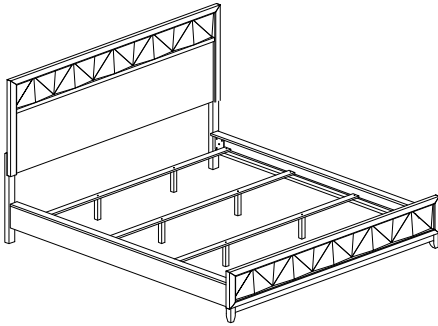
ASSEMBLY INSTRUCTION INSTRUCTIONS D'ASSEMBLAGE

ITEM NO : 1535K-1/2 & 1535K-3CK CALIFORNIA BED / TRES GRAND LIT

1535K-1 KING HEADBOARD / TÊTE DE LIT - GRAND LIT

1535K-2 KING FOOTBOARD, SLATS & SUPPORT LEGS /
PIED / LATTES / SUPPORT - TRES GRAND LIT

1535K-3CK CK SIDE RAILS / LONGERONS DE CÔTÉS - TRES GRAND LIT



Thank you for purchasing the product. Please take time to read and follow the instruction below. Check that you have all parts and hardware before assembly. Parts apparently missing are often found in the packing materials. If you do not have all the parts listed, have your dealer contact us and they will be sent to you immediately.

Merci d'avoir acheté ce produit. Veuillez lire et suivre les instructions ci-dessous. Vérifiez avant le montage que vous avez toutes les pièces et fixations. Les pièces qui semblent manquer se trouvent souvent dans les matériaux d'emballage. Si vous n'avez pas toutes les pièces de la liste, demandez à votre détaillant et nous vous les enverrons immédiatement.



It is recommended to install protective pads under all legs and supports to avoid damage or scratches when placing furniture on a wood floor or other hard surface, and to limit indentation and prevent discoloration if placing on carpet.



Il est recommandé de placer des coussins protecteurs sous tous les pieds et toutes les bases des meubles pour éviter d'endommager ou d'égratigner les planchers en bois ou autres surfaces dures, et pour limiter l'empreinte et empêcher la décoloration quand les meubles reposent sur la moquette.

PART LIST / LISTE DE PIÈCES (1535K-1)

No	Sketch	Description	Quantity
1		HEADBOARD / TÊTE DE LIT	1 PC

PART LIST / LISTE DE PIÈCES (1535K-2)

No	Sketch	Description	Quantity
2		FOOTBOARD / PIED DE LIT	1 PC
3		SLAT / LATTES	4 PC
4		SLAT SUPPORT / SUPPORT POUR TRANSVERSE	8 PCS

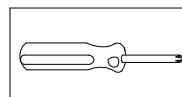
PART LIST / LISTE DE PIÈCES (1535K-3CK)

No	Sketch	Description	Quantity
5		SIDE RAIL + TOP CAP / LONGERON + HAUT CHAPEAU	2 PCS

HARDWARE LIST / LISTE DE LA QUINCAILLERIE

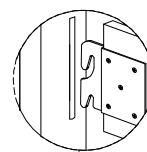
No	Description	Size	Sketch	Quantity
A	JCBB BOLT / BOULON	M6 x 40mm		8 PCS
B	SPRING WASHER / RONDELLE D'ARRÊT	M6		8 PCS
C	ALLEN KEY / CLÈ ALLEN	M4		1 PC
D	SCREW / VIS	M4 x 32mm		8 PCS

** ABOVE HARDWARE ARE PACKED IN 1535K-2 FOR ASSMBLY
** L'ENSEMBLE DE QUINCAILLERIE EST DANS BOÎTE 1535K-2

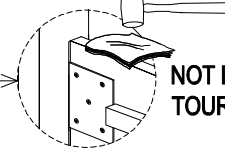


SCREWDRIVER (NOT PROVIDED) /
TOURNEUS (NON INCLUS)

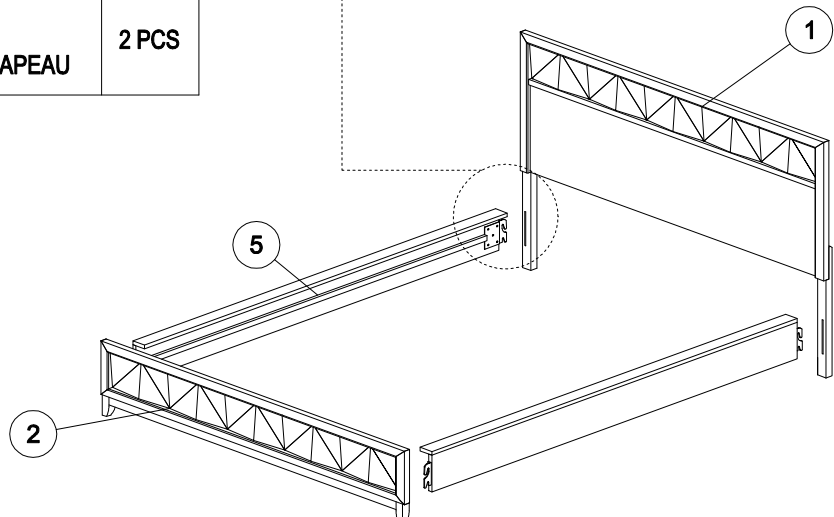
STEP 1 /
ÉTAPE 1



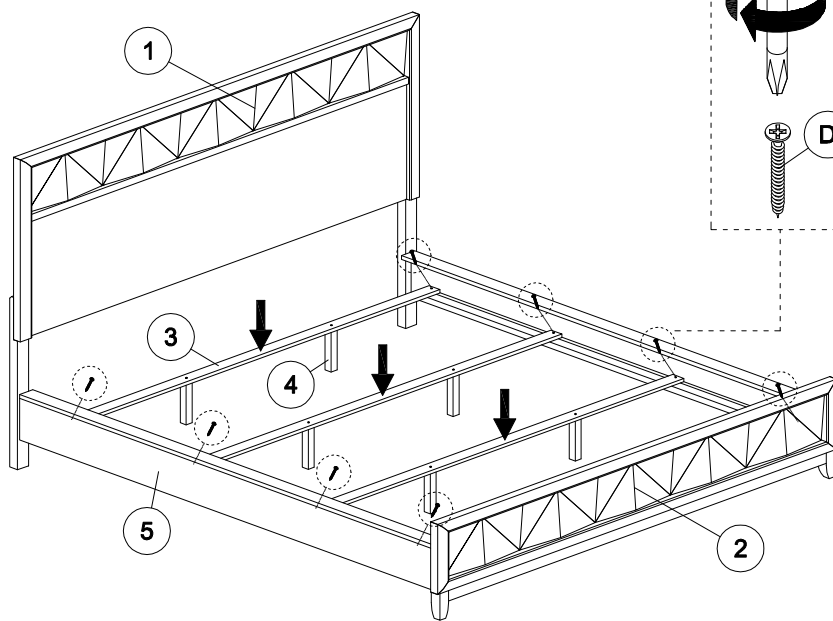
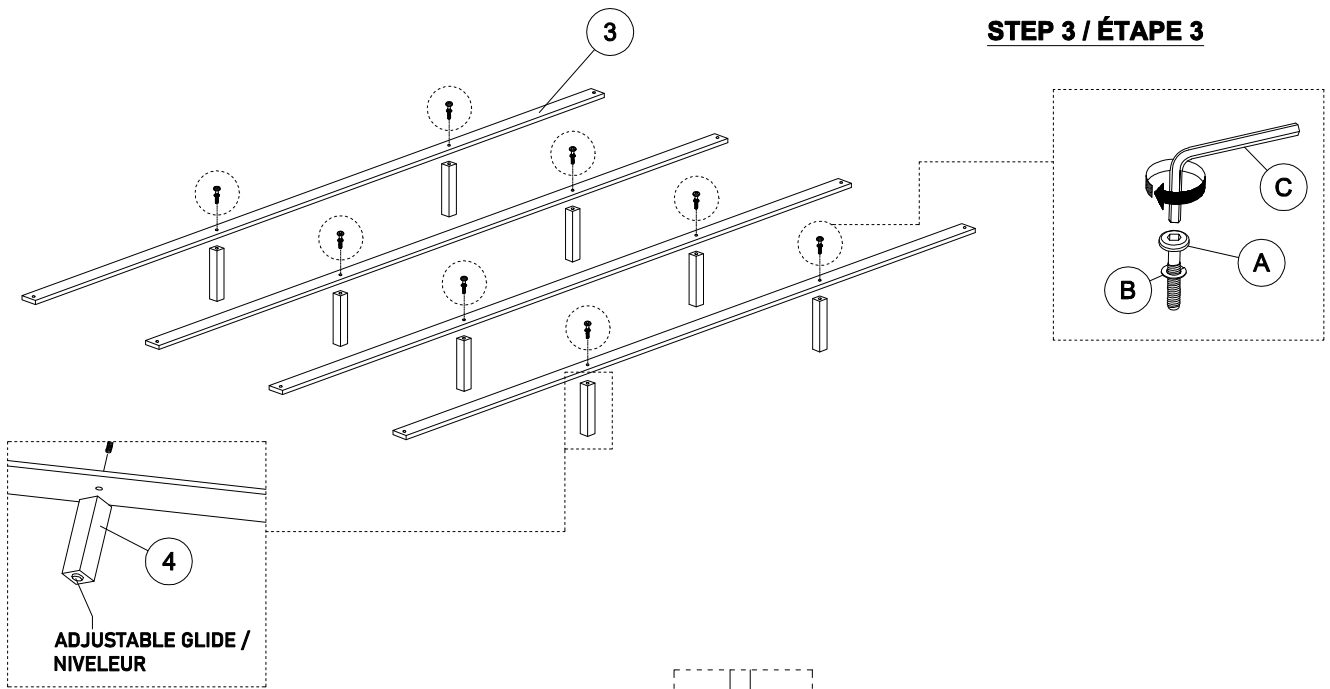
STEP 2 /
ÉTAPE 2



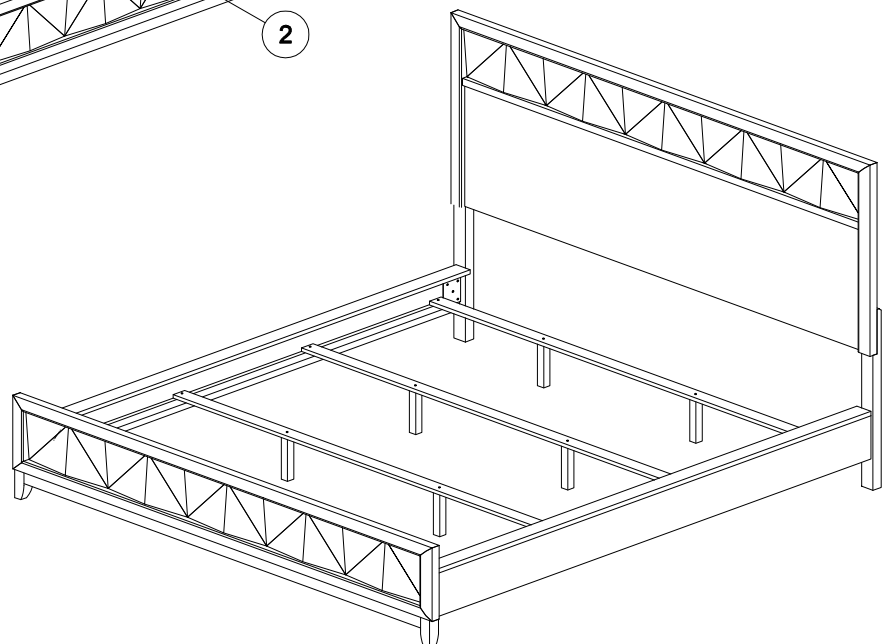
NOT PROVIDED /
TOURNEUS (NON INCLUS)



STEP 3 / ÉTAPE 3



STEP 4 / ÉTAPE 4



COMPLETE / TERMINÉ