

PAVILLON MERIDIAN DE 10' x 12' EN BOIS avec TOIT DOTÉ DE PERSIENNE

Instructions d'installation et d'utilisation – YM11832C



IMPORTANT, CONSERVER CE MANUEL POUR RÉFÉRENCE
ULTÉRIEURE : LIRE ATTENTIVEMENT

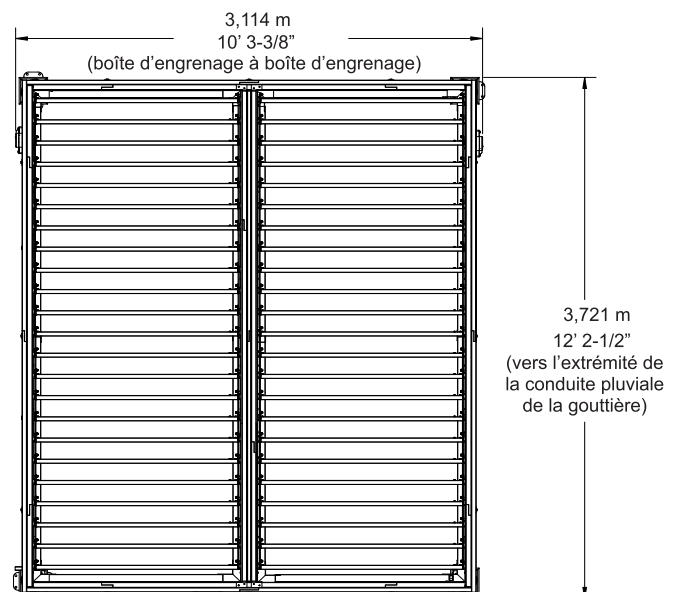
HAUTEUR :
2,527 m / 8' 3-1/2"

Révisé le 21-03-2022

**YARDISTRY**

Yardistry – Amérique du Nord
Numéro sans frais du soutien à la
clientèle : 1.888.509.4382
info@yardistrystructures.com
www.yardistrystructures.com

Brevets en instance



Avis important de sécurité!

Les composantes Yardistry sont conçues uniquement pour des fins d'intimité, de décoration et de d'ornementation.

Le produit N'EST PAS CONÇU pour les usages suivants:

- Barrière de sécurité pour empêcher l'accès à des piscines, spas ou étangs.
- Support structural pour bâtiment, structure, objet lourd ou balançoire.
- Utilisation en tant que structure brise-vent, ou servant à accumuler la pluie ou la neige, ce qui créerait une charge supplémentaire sur le produit.

IMPORTANT! Lorsque vous vous préparez pour l'hiver, tournez les Persiennes en position ouverte (en position verticale), puis fixez le Verrouillage et le Lien Rapide (page 58). Cela empêchera les Persiennes de se briser en raison des charges de neige et de glace. Toute neige accumulée doit être enlevée du toit.

NE PAS grimper ou marcher sur le toit pour quelque raison que ce soit.

Des structures permanentes pourraient nécessiter un permis. En tant qu'acheteur ou installateur de ce produit, nous vous conseillons de consulter les départements locaux d'urbanisme, de zonage, et d'inspection de bâtiments pour les indications relatives au code du bâtiment et aux exigences de zonage.

Le bois n'est PAS ignifuge et peut s'enflammer. Les barbecues, foyers extérieurs et cheminées représentent un risque d'incendie s'ils sont situés trop près de la structure Yardistry. Consultez le manuel d'utilisation du barbecue, foyer extérieur ou de la cheminée pour connaître les distances sécuritaires pour les matériaux combustibles.

Portez des gants pour éviter les blessures pouvant être causées par les bordures tranchantes des éléments individuels avant l'assemblage.

Lors de l'installation, respectez toutes les normes de sécurité de vos outils et portez des lunettes de protection certifiées par l'OHSA. Certaines structures pourraient nécessiter l'aide de deux personnes ou plus pour une installation sécuritaire.

Vérifiez les installations souterraines avant de creuser ou de forer!

Pendant l'assemblage, il est important de suivre attentivement les instructions, d'effectuer l'assemblage sur une surface solide et de niveau, et de respecter les instructions d'alignement, de mise à niveau et d'ancrage, afin de minimiser les espacements entre les joints de bois pendant l'assemblage.

Information générale

Information générale: Les composantes en bois sont fabriquées en cèdre et sont protégées à l'aide d'une teinture à base d'eau appliquée en usine. Les noeuds, petites fissures et craquelures ainsi que les altérations atmosphériques sont des phénomènes naturels, et n'affectent pas la solidité du produit. Il est important d'appliquer annuellement une teinture ou un scellant imperméabilisant à base d'eau, afin de limiter l'usure et les fissures.

www.yardistrystructures.com

Questions?

Appelez-nous sans frais ou écrivez-nous au:
1 (888) 509-4382
support@yardistrystructures.com

Brevets en instance

Heures régulières: Lun - Ven, 8:30 am - 5:00 pm EST
(hors jours fériés)
(Pour des heures prolongées, consultez notre site Web)

Anglais et français parlés

Garantie limitée

Yardistry garantit que ce produit est exempt de défauts de fabrication ou de conception pendant une période d'un (1) an suivant la date d'achat. De plus, pour tout produit avec du bois, tout le bois est garanti pendant cinq (5) ans contre la dégradation et la pourriture. Cette garantie s'applique à l'acheteur original, et n'est pas transférable.

Un entretien régulier est requis afin d'assurer l'intégrité de votre produit, et constitue une exigence pour cette garantie. Cette garantie ne couvre aucun coût d'inspection.

Cette garantie limitée ne couvre pas:

- Main d'oeuvre pour le remplacement de tout élément défectueux;
- Dommages indirects ou consécutifs;
- Défauts esthétiques n'affectant pas la performance ou l'intégrité;
- Vandalisme; installation ou usage inadéquat; actes de la nature incluant, sans s'y limiter, le vent, les tempêtes, la grêle, les inondations ou une exposition excessive à l'eau;
- Faible torsion déformation ou fendillement, ou toute autre transformation naturelle du bois n'affectant pas la performance ou l'intégrité.

Les produits Yardistry ont été conçus dans une optique de qualité et de sécurité. Toute modification effectuée au produit original pourrait endommager l'intégrité structurelle du produit, entraînant des défaillances et potentiellement des blessures. Yardistry ne peut assumer aucune responsabilité pour les produits ayant été modifiés. De plus, toute modification annule toutes les garanties, quelles qu'elles soient.

Ce produit est garanti pour un USAGE RÉSIDENTIEL SEULEMENT. Yardistry décline toute autre déclaration ou garantie, expresse ou implicite.

Cette garantie vous octroie des droits légaux spécifiques. Vous pourriez bénéficier d'autres droits, qui varient selon l'état ou la province ou vous résidez. Cette garantie exclut tous les dommages indirects, toutefois, certains états ne permettent pas la restriction ou l'exclusion des dommages indirects, alors cette restriction pourrait ne pas s'appliquer à votre situation.

Instructions pour un entretien adéquat

Votre structure Yardistry est conçue et fabriquée à l'aide de matériaux de qualité. Comme pour tous les produits d'extérieur, elle sera soumise au climat et à l'usure. Afin de maximiser l'utilisation, la sécurité et la durée de vie de votre structure, il est important que vous l'entretenez adéquatement.

QUINCAILLERIE:

- Assurez-vous qu'aucune rouille n'est présente. Si c'est le cas, poncez et repeignez à l'aide de peinture sans plomb respectant la norme CFR 1303.
- Inspectez et resserrez toute la quincaillerie après l'assemblage; après le premier mois d'usage; et ensuite annuellement. Ne pas trop serrer afin de ne pas écraser ou fendiller le bois.
- Assurez vous qu'aucune bordure coupante ou filet de vis ne dépasse, ajoutez des rondelles si nécessaire.

PIÈCES DE BOIS:

- L'application d'une teinture ou d'un scellant imperméabilisant (à base d'eau) sur une base annuelle constitue un entretien important pour une durée de vie et une résistance accrues du produit.
- Assurez-vous qu'il n'existe pas de détérioration, de dommage structurel ou d'éclats de bois. Sablez les éclats de bois et remplacez les pièces de bois détériorées. Comme pour toute structure en bois, quelques craquelures et de petits fendillements dans le bois sont normaux.
- Certains espacements pourraient être présents entre certains joints de bois.

Guides d'assemblage

Outils nécessaires:

- | | | |
|---------------------------------|------------------------|------------------------|
| • Ruban à mesurer | • Lunettes de sécurité | • Échelle de 6' x 3 |
| • Niveau de menuisier | • Assistant adulte | • Équerre |
| • Perceuse standard ou sans fil | • Gants | • Clé à rochet |
| • Marteau Griffé | • Casque de sécurité | • Douille 7/16" & 1/2" |
| • 7/16" & 1/2" Wrench | | |

Symboles:

Dans ces instructions, des symboles apparaissent au haut, dans le coin droit des pages.



- Obtenir de l'aide. Où ce symbole apparaît, 2, 3 ou 4 personnes sont requises pour compléter cette étape. Afin d'éviter des blessures ou des dommages à la structure, assurez-vous d'obtenir de l'aide.



- Utiliser un ruban à mesurer pour assurer un positionnement juste



- Pré-percer un trou avant la pose de la vis ou Vis à bois afin d'éviter de faire craquer le bois.

Si vous jetez une structure Yardistry: Veuillez démonter et jeter l'unité de façon à ne pas créer de risque excessif au moment de l'élimination. Assurez-vous de respecter vos normes locales de mise aux rebuts.

Conseils d'assemblage

Ci-dessous se trouvent des conseils utiles pour faciliter et optimiser le processus d'assemblage.

PRÉASSEMBLAGES :

(Ex : Assemblage de poutre et de montant, Assemblage de chevron de toit, etc)

- Travaillez sur une surface solide, droite et surélevée, telle qu'une table ou un chevalet de sciage.
- Gardez tous les éléments appuyés, tel qu'indiqué dans les instructions.
- Lors de l'assemblage des poutres, gardez les pièces droites, plates et fermement appuyées.

PIÈCES EN MÉTAL :

- Les matériaux à Persiennes peuvent avoir des bords tranchants. Veuillez porter des gants de sécurité.
- Placer les matériaux à Persiennes sur une surface non abrasive avant et après l'assemblage car ils peuvent se plier, se bosseler et se rayer facilement.

PRÉPARATION HIVERNALE :

- Tourner les Persiennes en position ouverte (en position verticale), puis fixer le Verrouillage et le Lien Rapide (page 59). Cela empêchera les Persiennes de se briser en raison des charges de neige et de glace.
- Toute neige accumulée doit être enlevée du toit.

Conseils d'application de scellant, avertissements et information de premiers soins

SCELLANT:

- Toutes les surfaces doivent être propres, sèches, sans poussière ou graisse avant toute application et la température au dessus de 5°C (41°F), pas plus de 35°C (95°F).
- Retirer le capuchon et couper un petit bout de la buse pour un petit cordon.
- Appliquer le scellant en petit cordon et lisser si besoin.
- Pour étaler le scellant dans la jointure utiliser un doigt recouvert d'un gant, couteau à mastic, etc.
- Lisser le scellant pour créer un sceau d'étanchéité, détournant l'eau dans la gouttière avec un écoulement libre dans le coin de drainage de gouttière.
- Nettoyer l'excès avec un chiffon ou papier absorbant avant qu'une pellicule ne se forme.
- Une première adhérence se forme en 20 minutes approximativement et complètement en 24 heures.

AVERTISSEMENT:

- CAUSE UNE GRAVE IRRITATION OCULAIRE ET CUTANÉE. Porter des lunettes de sécurité et des gants en caoutchouc.
- GARDER HORS DE PORTÉE DES ENFANTS.
- Une exposition prolongée ou répétée PEUT CAUSER DES DOMMAGES AUX ORGANES. Assurer une ventilation suffisante.

PREMIERS SOINS:

- En cas d'ingestion, NE PAS FAIRE VOMIR. Consulter immédiatement un médecin.
- Contact oculaire : Rincer immédiatement les yeux avec de l'eau pendant au moins 15 minutes. Retirer les verres de contact, le cas échéant.
- Contact cutané : laver soigneusement avec de l'eau et du savon. Si l'irritation des yeux / de la peau persiste ou si des symptômes respiratoires apparaissent ou se développent, consulter un médecin.

L'utilisation de ce produit peut vous exposer à des produits chimiques, dont le méthanol, reconnu par l'État de Californie comme provoquant des malformations congénitales et autres troubles reproductifs. Pour plus d'informations, consultez le site www.P65Warnings.ca.gov.

Jeter le contenant et son contenu conformément aux réglementations locales.

Exemples d'installations permanentes

Remarque : Il est d'une importance absolue de commencer en ayant un socle en béton ou une terrasse bien équerri, solide et de niveau sur laquelle la pièce sera installée.

Nous fournissons des supports de poteau avec cette structure, ce qui vous permet d'installer de façon permanente votre structure sur une surface en bois ou en béton, nouvelle ou préexistante.

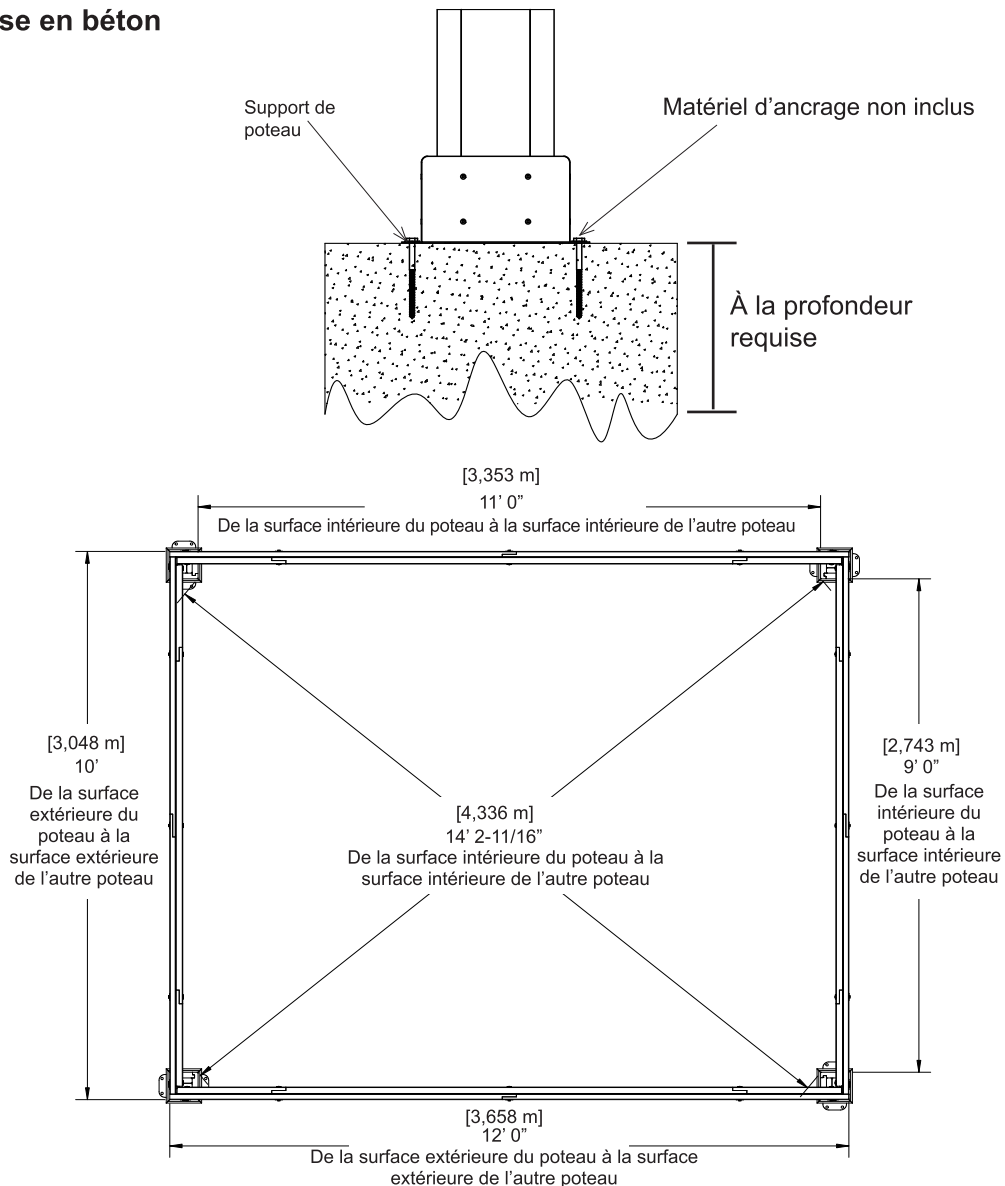
- Le matériel utilisé pour fixer le support de poteau à la structure est inclus.
- Les ferrures dont vous aurez besoin pour fixer la structure de façon permanente devront être achetées séparément à votre quincaillerie la plus proche.

Si vous effectuez l'installation sur des bases en béton, consultez la figure ci-dessous pour connaître les emplacements et le placement appropriés. Veuillez vérifier qu'il n'y a pas d'installations souterraines de services publics (tels que le gaz, le téléphone, le câble) ou de système d'arrosage.

Vous trouverez ci-dessous quelques exemples de montage de la structure sur des surfaces en bois ou en béton.

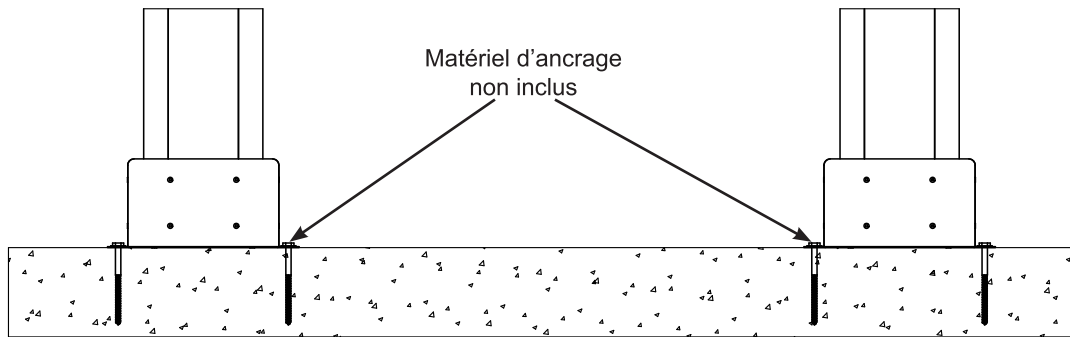
Afin de confirmer les exigences pour une installation acceptable, reportez-vous à vos codes du bâtiment locaux et municipaux, aux ordonnances, aux engagements du quartier ou aux restrictions relatives à la hauteur pour ce type de structure.

Base en béton

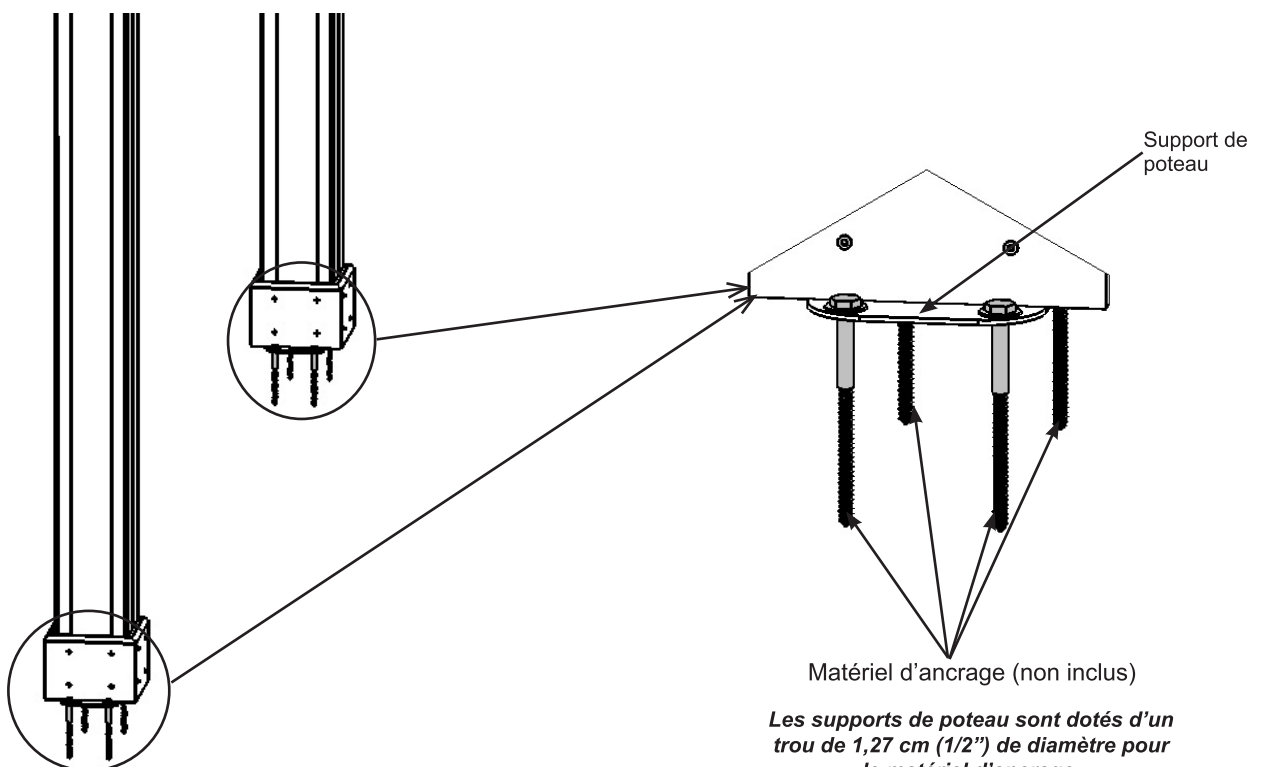
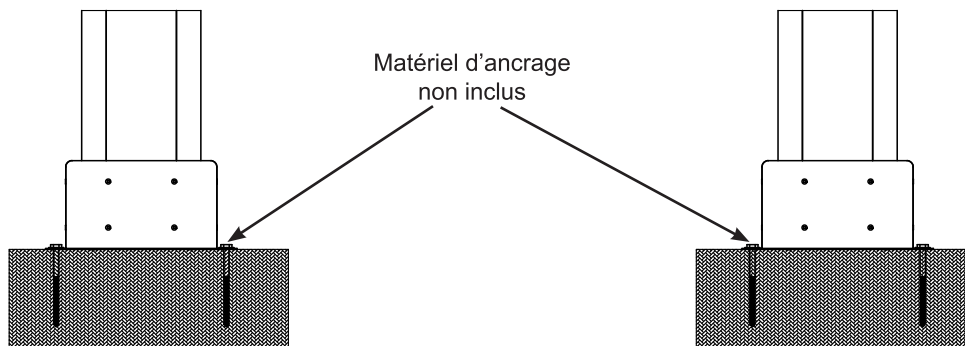


Exemples d'installations permanentes – Suite

Terrasse en béton [min. 3,353 m x 3,962 m (11' x 13')] avec un dégagement de 15,24 cm (6") sur tous les côtés



Terrasse en bois [min. 3,353 m x 3,962 m (11' x 13')] avec un dégagement de 15,24 cm (6") sur tous les côtés

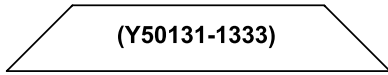


Identification des pièces (Les dimensions données sont approximatives et sont fournies pour aider à identifier les pièces de l'assemblage. Les dimensions réelles peuvent être plus petites ou plus grandes.)

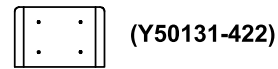
4 pces. (1334) – Poteau de 2 273,3 mm (89-1/2")



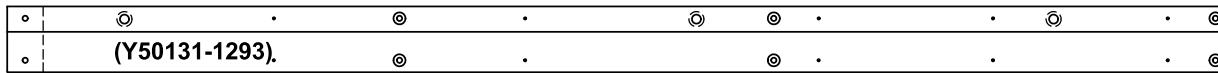
8 pces. (1333) – Gousset de 812,8 mm (32")



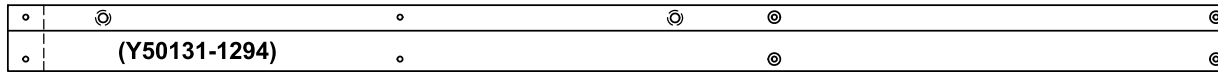
16 pces. (422) – Plinthe de 190,5 mm (7-1/2")



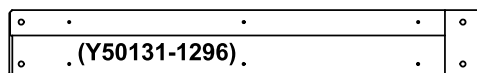
1 pce. (1293) – Poutre longue centrale A de 2 587,6 mm (101-7/8")



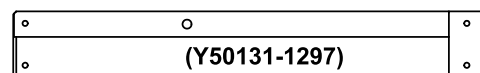
1 pce. (1294) – Poutre longue centrale de 2 587,6 mm (101-7/8")



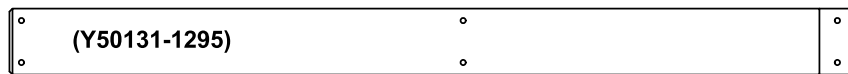
1 pce. (1296) – Poutre courte centrale A de 1 000,2 mm (39-3/8")



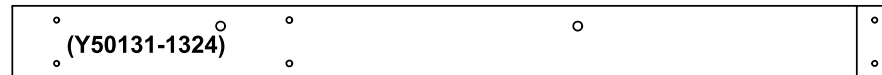
1 pce. (1297) – Poutre courte centrale de 1 000,2 mm (39-3/8")



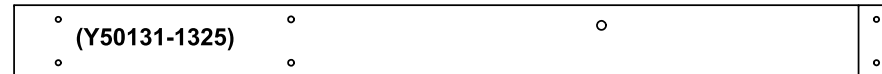
2 pces. (1295) – Centre de la poutre centrale de 1 793,9 mm (70-5/8")



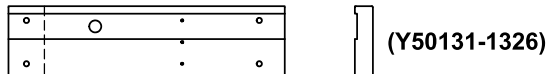
2 pces. (1324) – Poutre longue DR (droite) de 1 866,9 mm (73-1/2")



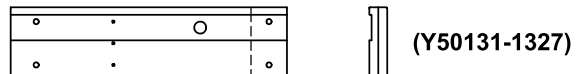
2 pces. (1325) – Poutre longue G (gauche) de 1 866,9 mm (73-1/2")



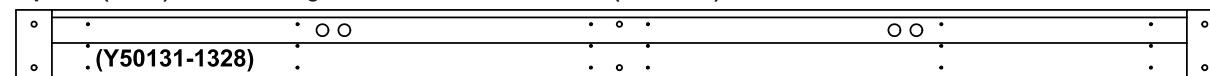
2 pces. (1326) – Poutre longue droite de 585,9 mm (23-1/16")



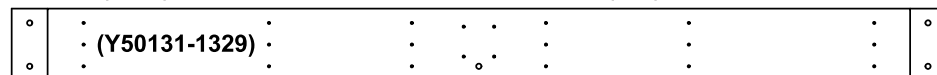
2 pces. (1327) – Poutre longue gauche de 585,9 mm (23-1/16")



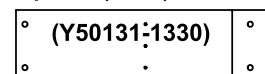
2 pces. (1328) – Poutre longue centrale de 2 559,1 mm (100-3/4")



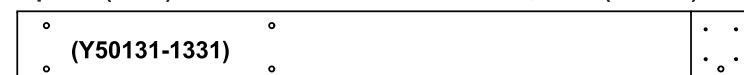
2 pces. (1329) – Poutre centrale courte de 1 981,5 mm (78")



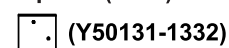
4 pces. (1330) – Poutre latérale d'extrémité courte de 535 mm (21-1/16")



4 pces. (1331) – Poutre latérale courte de 1 555,8 mm (61-1/4")

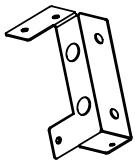
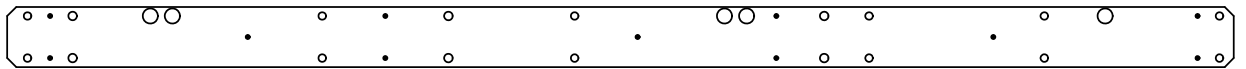


2 pces. (1332) – Bloc de poteau de 79,3 mm (3-1/8")

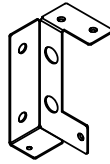


Identification des pièces (Les dimensions données sont approximatives et sont fournies pour aider à identifier les pièces de l'assemblage. Les dimensions réelles peuvent être plus petites ou plus grandes.)

2 pces. Encart de la poutre centrale – (Y00429-487)



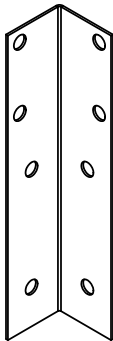
1 pce. Ensemble de support droit de poutre centrale (Y70819-540) (paquet de 2)



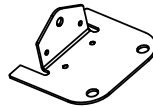
1 pce. Ensemble de support gauche de poutre centrale (Y70819-539) (paquet de 2)



1 pce. Sangle de conduite pluviale (Y70840-531) (paquet de 6)



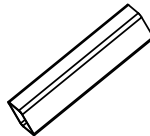
1 pce. Support de poutre et de poteau (Y70819-541) (paquet de 4)



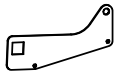
1 pce. Ensemble de support de poteau (Y70819-109) (paquet de 8)



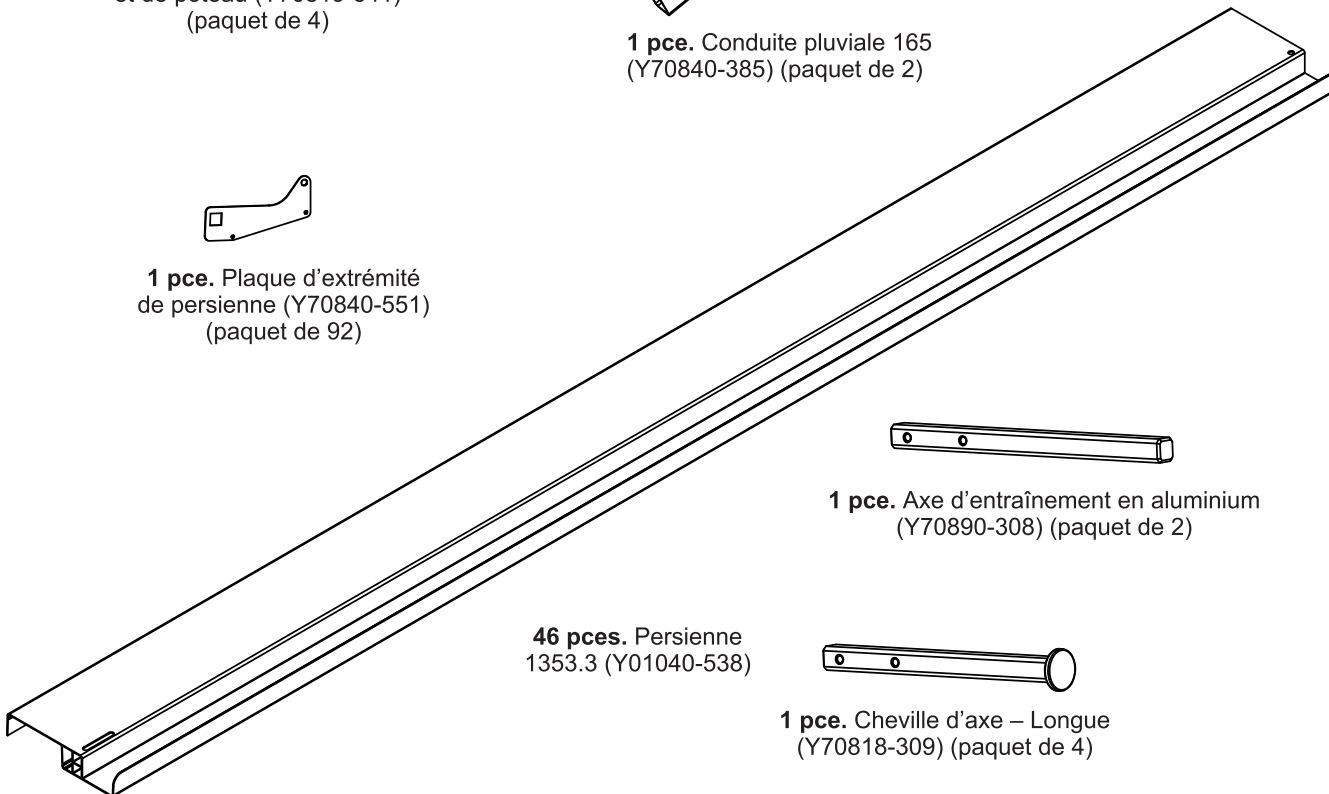
1 pce. Coude inférieur de la conduite pluviale (Y70840-532) (paquet de 2)



1 pce. Conduite pluviale 165 (Y70840-385) (paquet de 2)



1 pce. Plaque d'extrémité de persienne (Y70840-551) (paquet de 92)

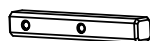


1 pce. Axe d'entraînement en aluminium (Y70890-308) (paquet de 2)

46 pces. Persienne 1353.3 (Y01040-538)



1 pce. Cheville d'axe – Longue (Y70818-309) (paquet de 4)



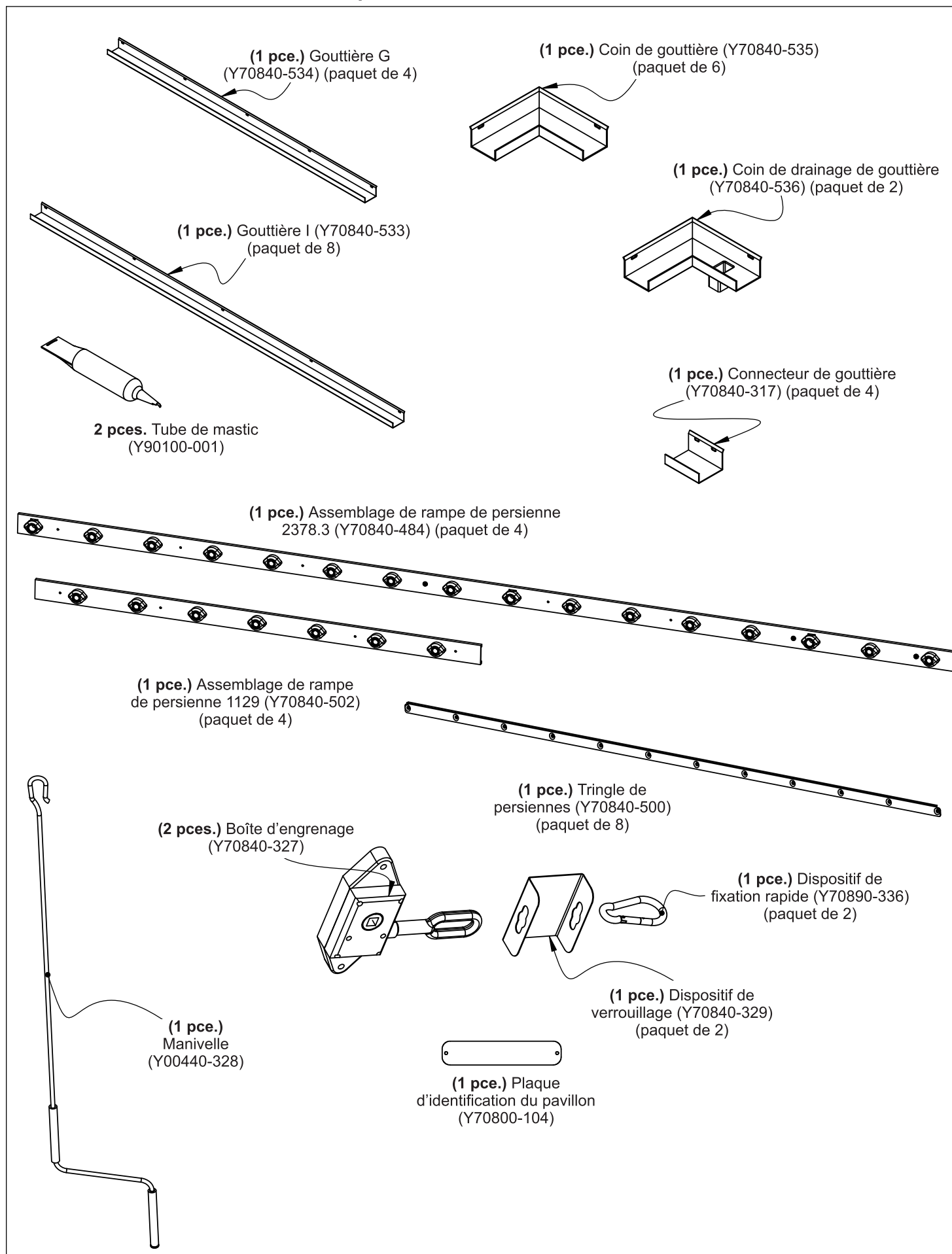
1 pce. Goupille standard avec axe en aluminium (Y70890-550) (paquet de 80)



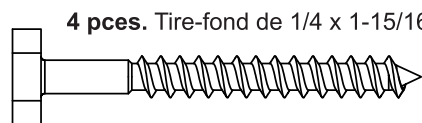
1 pce. Cheville d'axe – Courte (Y70890-310) (paquet de 6)

1 pce. Conduite pluviale 1935 (Y70840-530) (paquet de 2)

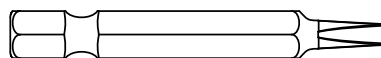
Identification des pièces (Les dimensions données sont approximatives et sont fournies pour aider à identifier les pièces de l'assemblage. Les dimensions réelles peuvent être plus petites ou plus grandes.)



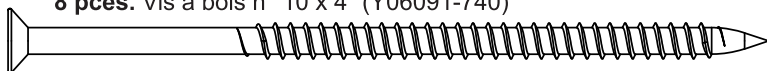
Identification de la quincaillerie (Les dimensions données sont approximatives et sont fournies pour aider à identifier les pièces de l'assemblage. Les dimensions réelles peuvent être plus petites ou plus grandes.)



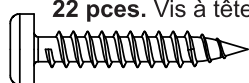
4 pces. Tire-fond de 1/4 x 1-15/16" avec tige n° 12 (Y06040-219)



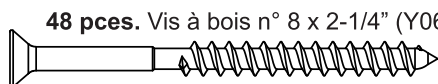
1 pce. Embout à tête Robertson n° 2 x 2" (Y00400-005)



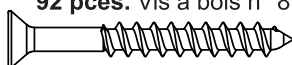
8 pces. Vis à bois n° 10 x 4" (Y06091-740)



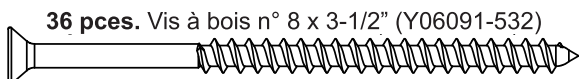
22 pces. Vis à tête cylindrique bombée n° 10 x 1-1/4" (Y06491-711)



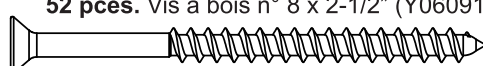
48 pces. Vis à bois n° 8 x 2-1/4" (Y06091-521)



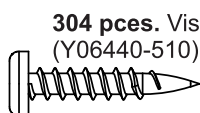
92 pces. Vis à bois n° 8 x 1-1/2" (Y06091-512)



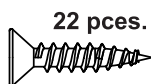
36 pces. Vis à bois n° 8 x 3-1/2" (Y06091-532)



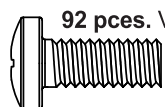
52 pces. Vis à bois n° 8 x 2-1/2" (Y06091-522)



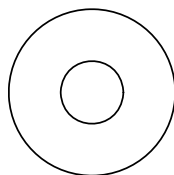
304 pces. Vis à tête cylindrique bombée n° 8 x 1" (Y06440-510)



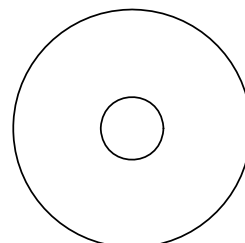
22 pces. Vis à bois n° 7 x 3/4" (Y06091-003)



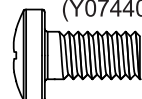
92 pces. Vis à tête cylindrique de 1/4 x 5/8" (Y07440-208)



26 pces. Rondelle plate de 5/16" (Y05118-203) – Noire

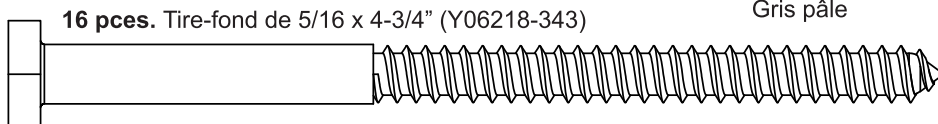


78 pces. Grande rondelle de 1/4-5/16 x 1-1/4" (Y05118-311)

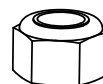


138 pces. Vis à tête cylindrique de 1/4 x 1/2" (Y07440-202)

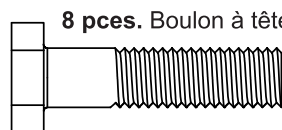
4 pces. Rondelle plate de 5/16" (Y05140-203) – Gris pâle



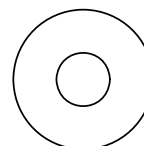
16 pces. Tire-fond de 5/16 x 4-3/4" (Y06218-343)



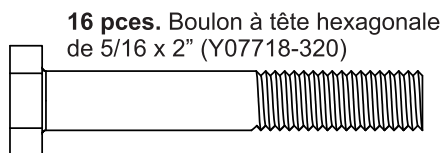
16 pces. Écrou de blocage de 5/16" (Y08318-303)



8 pces. Boulon à tête hexagonale de 5/16 x 1-1/4" (Y07718-311)



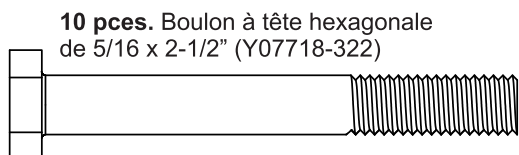
92 pces. Rondelle en nylon de 1/4" (Y05940-204) – Gris pâle



16 pces. Boulon à tête hexagonale de 5/16 x 2" (Y07718-320)



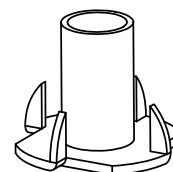
92 pces. Écrou de blocage de 1/4" (Y08340-203) – Gris pâle



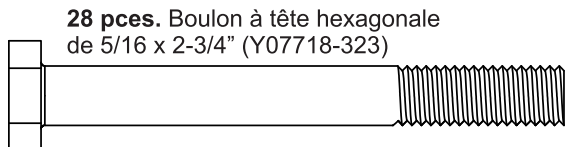
10 pces. Boulon à tête hexagonale de 5/16 x 2-1/2" (Y07718-322)



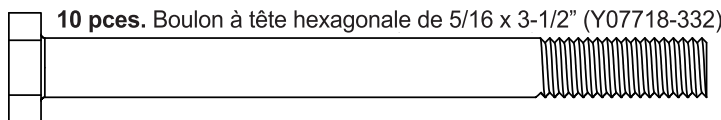
56 pces. Rondelle de blocage de 5/16" (Y05318-300)



56 pces. Écrou à pointes à enfoncer de 5/16" (Y08518-300)



28 pces. Boulon à tête hexagonale de 5/16 x 2-3/4" (Y07718-323)



10 pces. Boulon à tête hexagonale de 5/16 x 3-1/2" (Y07718-332)



1 pce. Foret de 1/8" (Y00400-002)

Étape 1 : Inventaire des pièces - Lisez ceci avant l'assemblage



- A. Il est temps pour vous de faire l'inventaire de toute la quincaillerie, du bois et des accessoires présentés sur les pages d'identification. Cela vous facilitera la tâche d'assemblage.
- Chaque étape indique quels boulons et/ou vis que vous aurez besoin pour l'assemblage, ainsi que les rondelles, les rondelles de blocage, les écrous en T ou les contre-écrous.
- B. Si des pièces sont manquantes ou endommagées, ou si vous avez besoin d'assistance pour l'assemblage, contactez le département des relations avec la clientèle directement. Appelez-nous avant de retourner en magasin

1-888-509-4382

support@yardistrystructures.com

- C. Lisez la totalité du manuel d'assemblage, en portant une attention particulière aux avertissements ANSI, notes et informations de sécurité/entretien aux pages 1 - 4.
- Suivez les instructions dans l'ordre.
 - Cette structure est conçue pour être assemblée et installée idéalement par quatre personnes, **NE TENTEZ PAS** de l'installer seul.
 - Considérez le niveau de pente de l'endroit où vous souhaitez installer la structure. Vérifiez aussi la présence de conduites de gaz, câbles téléphonique, autres services ou conduites d'arrosage avant toute excavation.
- D. Avant de jeter les cartons, remplissez le formulaire ci-dessous.
- Cet identifiant de boîte se trouve à l'extrémité de chaque carton.
 - Veuillez conserver ces informations pour référence ultérieure. Vous en aurez besoin si vous devez contacter le département de relations avec la clientèle.

NUMÉRO DE PRODUIT: YM11832C

IDENTIFIANT DE BOÎTE: _ _ _ _ _ (Boîte 1)

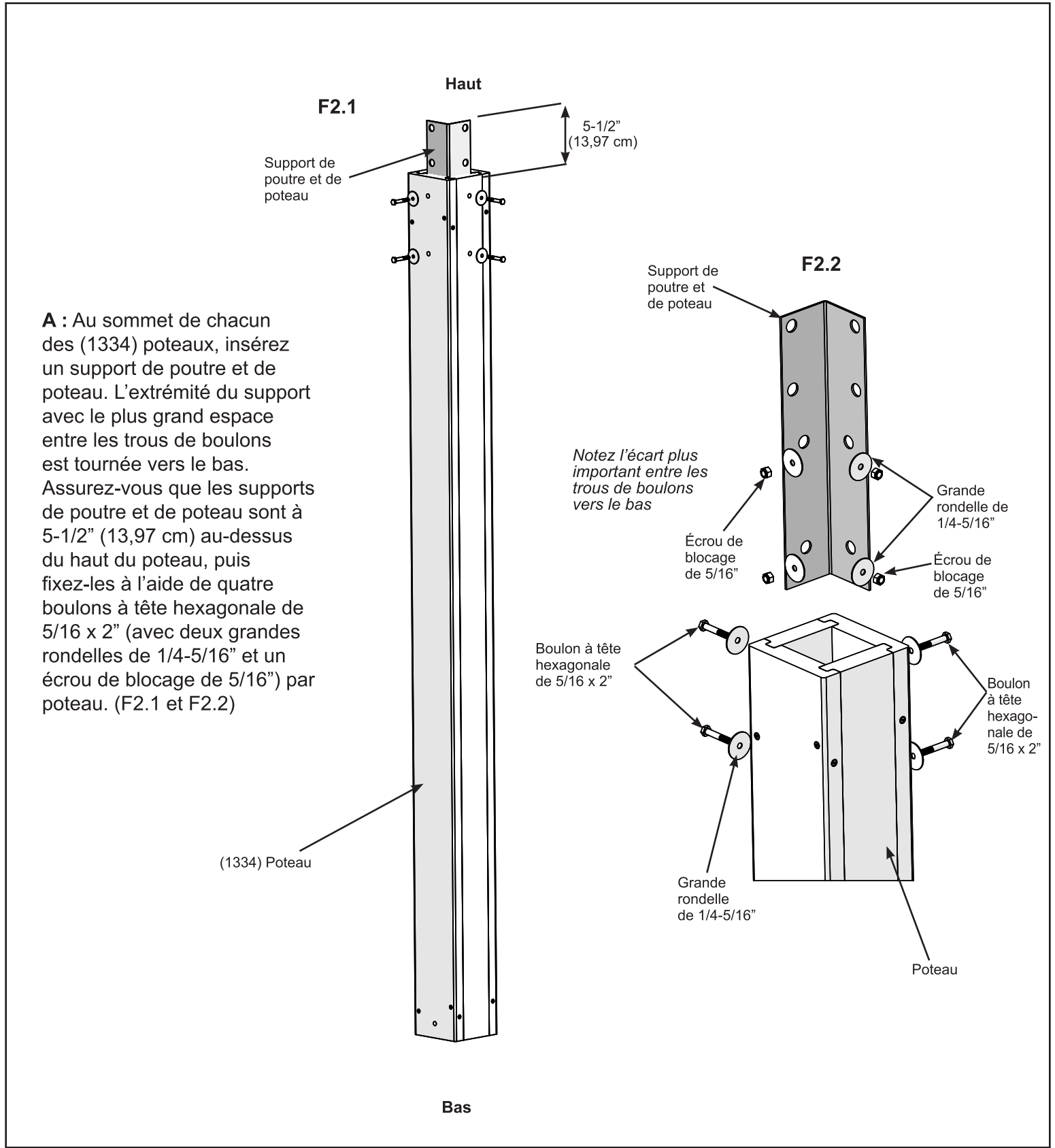
IDENTIFIANT DE BOÎTE: _ _ _ _ _ (Boîte 2)

IDENTIFIANT DE BOÎTE: _ _ _ _ _ (Boîte 3)

IDENTIFIANT DE BOÎTE: _ _ _ _ _ (Boîte 4)

Étape 2 : Assemblages de poteau

Partie 1



A : Au sommet de chacun des (1334) poteaux, insérez un support de poutre et de poteau. L'extrémité du support avec le plus grand espace entre les trous de boulons est tournée vers le bas. Assurez-vous que les supports de poutre et de poteau sont à 5-1/2" (13,97 cm) au-dessus du haut du poteau, puis fixez-les à l'aide de quatre boulons à tête hexagonale de 5/16 x 2" (avec deux grandes rondelles de 1/4-5/16" et un écrou de blocage de 5/16") par poteau. (F2.1 et F2.2)

Pièces en bois

4 x (1334) Poteaux

Composants

4 x Supports de poutre et de poteau

Quincaillerie

16 x Boulons à tête hexagonale de 5/16 x 2"
(2 x grandes rondelles de 1/4-5/16", écrou de blocage de 5/16")

Étape 2 : Assemblages de poteau

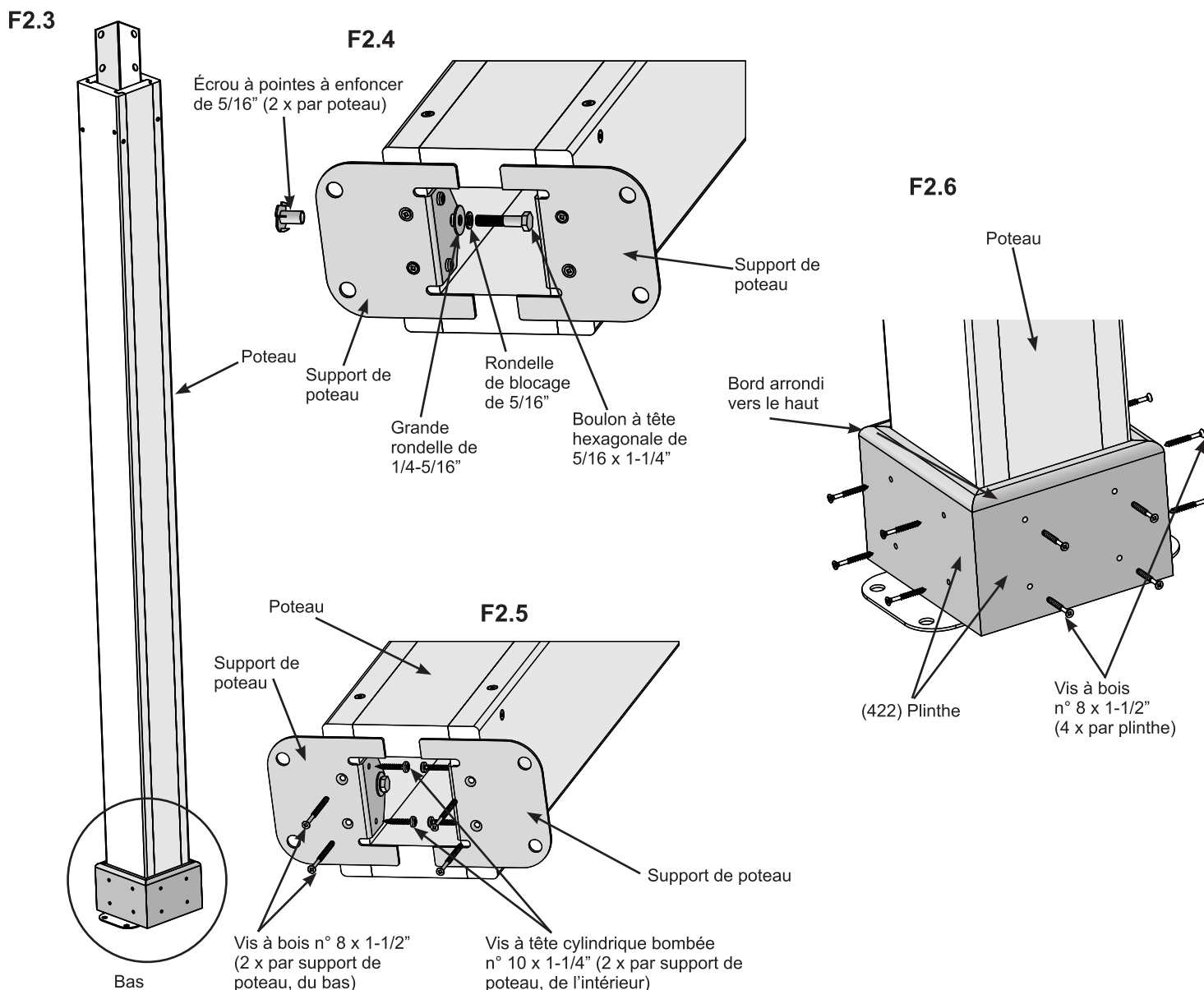
Partie 2

A : Au bas de chaque (1334) poteau, insérez deux écrous à pointes à enfoncer de 5/16". (F2.3 et F2.4)

B : Au bas de chaque (1334) poteau, placez deux supports de poteau contre les surfaces inférieures et intérieures. Fixez-les sans trop serrer avec un boulon à tête hexagonale de 5/16 x 1-1/4" (avec rondelle de blocage de 5/16" et grande rondelle de 1/4-5/16") pour chaque support afin que ceux-ci soient reliés aux écrous à pointes à enfoncer. (F2.3 et F2.4)

C : Fixez chaque support de poteau, d'abord du bas, avec deux vis à bois n° 8 x 1-1/2" par support, puis, de l'intérieur, avec deux vis à tête cylindrique bombée n° 10 x 1-1/4" par support. Ces vis sont installées légèrement à l'oblique. Serrez tous les boulons. (F2.5)

D : De chaque côté des poteaux, placez une (422) plinthe contre le bas et fixez-la avec quatre vis à bois n° 8 x 1-1/2". Orientez les bords arrondis vers le haut. Il y aura quatre assemblages de poteau. (F2.3 et F2.6)



Pièces en bois

16 x (422) Plinthes

Composants

8 x Supports de poteau

16 x Vis à tête cylindrique bombée n° 10 x 1-1/4"

Quincaillerie

80 x Vis à bois n° 8 x 1-1/2"
8 x Écrous à pointes à enfoncer de 5/16"
8 x Boulons à tête hexagonale de 5/16 x 1-1/4"
(avec rondelle de blocage de 5/16", grande rondelle de 1/4-5/16")

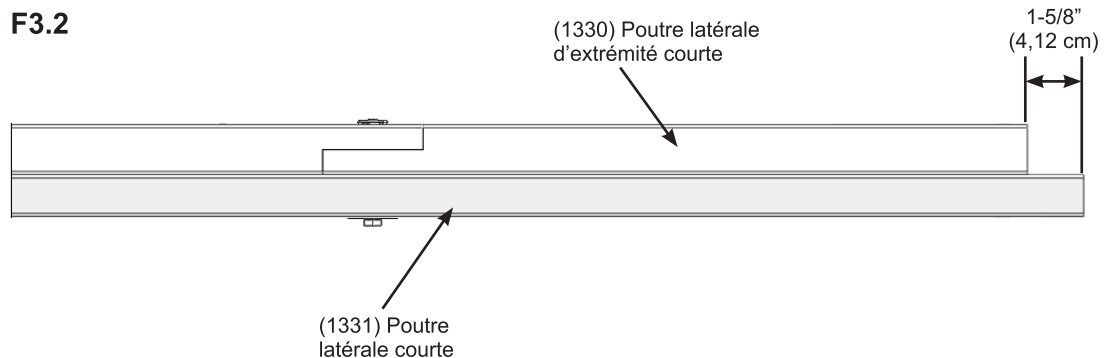
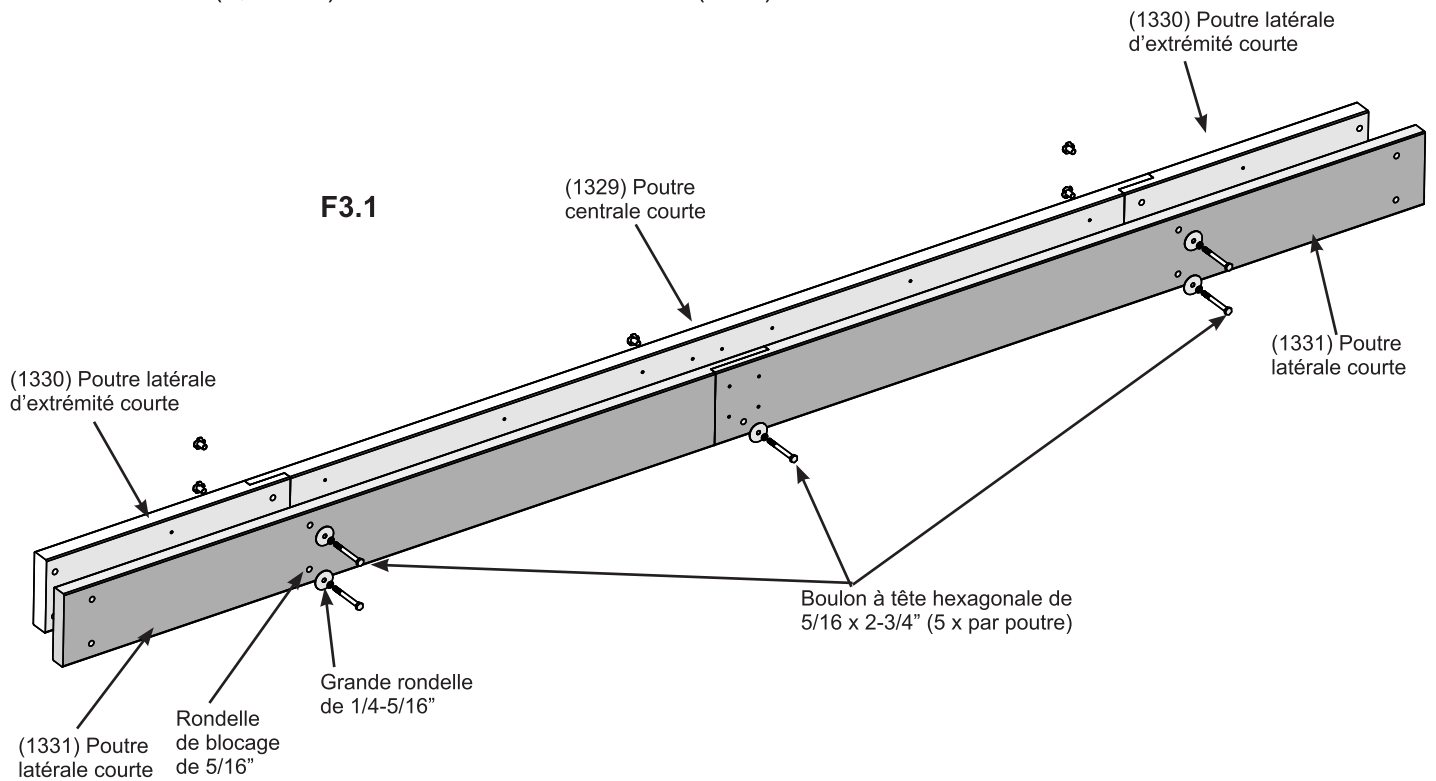
Étape 3 : Assemblage de poutre courte



Partie 1

A : Placez une (1330) poutre latérale d'extrémité courte à chaque extrémité d'une (1329) poutre centrale courte. Placez deux (1331) poutres latérales courtes de façon à ce que les joints de recouvrement soient bien ajustés au centre. Assurez-vous que les trous des boulons sont alignés et fixez-les sans serrer avec cinq boulons à tête hexagonale de 5/16 x 2-3/4" (avec rondelle de blocage de 5/16" et grande rondelle de 1/4-5/16"). (F3.1)

B : Assurez-vous que les deux (1331) poutres latérales courtes dépassent les (1330) poutres latérales d'extrémité courtes de 1-5/8" (4,12 cm) et serrez tous les boulons. (F3.2)



Pièces en bois

- 2 x (1329) Poutres centrales courtes
- 4 x (1330) Poutres latérales d'extrémité courtes
- 4 x (1331) Poutres latérales courtes

Quincaillerie

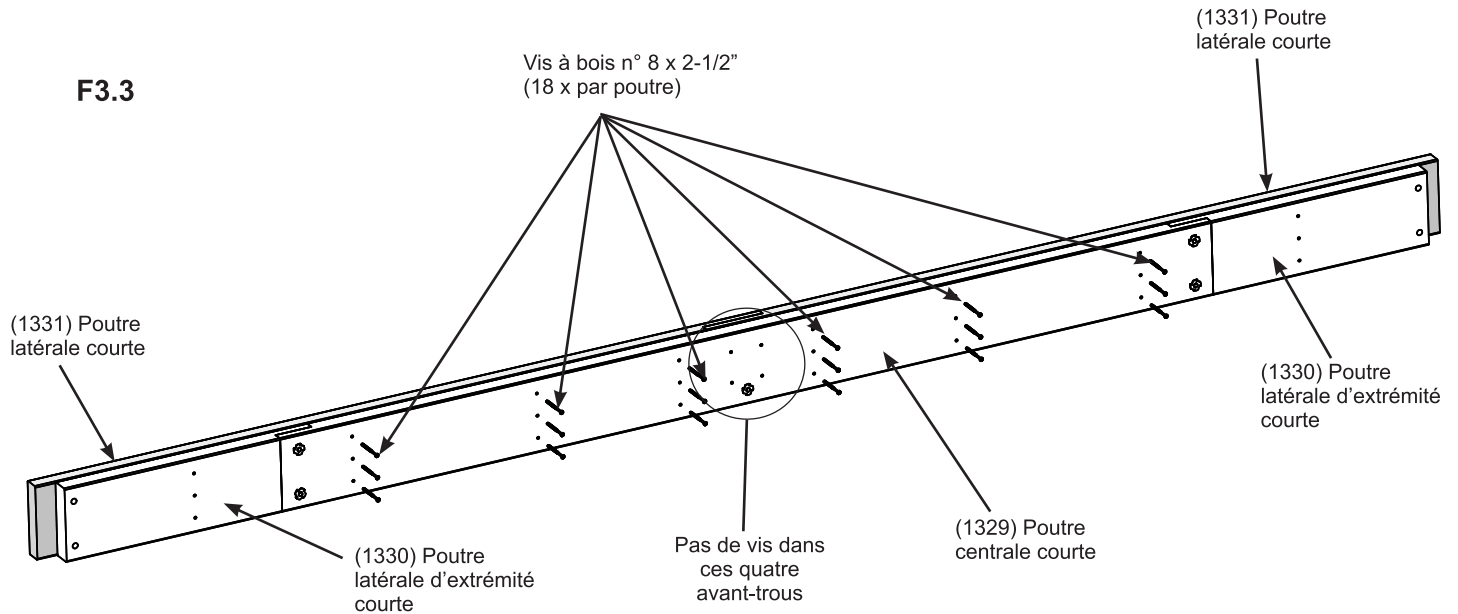
- 10 x Boulons à tête hexagonale de 5/16 x 2-3/4" (rondelle de blocage de 5/16", grande rondelle de 1/4-5/16", écrou à pointes à enfoncer de 5/16")

Étape 3 : Assemblage de poutre courte

Partie 2

C : Retournez l'assemblage de façon à ce que les écrous à pointes à enfoncer soient orientés vers le haut, puis fixez l'assemblage à l'aide de 18 vis à bois n° 8 x 2-1/2" à travers la (1329) poutre centrale courte uniquement. N'installez pas de vis dans les quatre avant-trous centraux. (F3.3)

D : Répétez les étapes A à C pour créer un deuxième assemblage de poutre courte.



Quincaillerie

36 x Vis à bois n° 8 x 2-1/2"

Étape 4 : Assemblage de poutre longue A

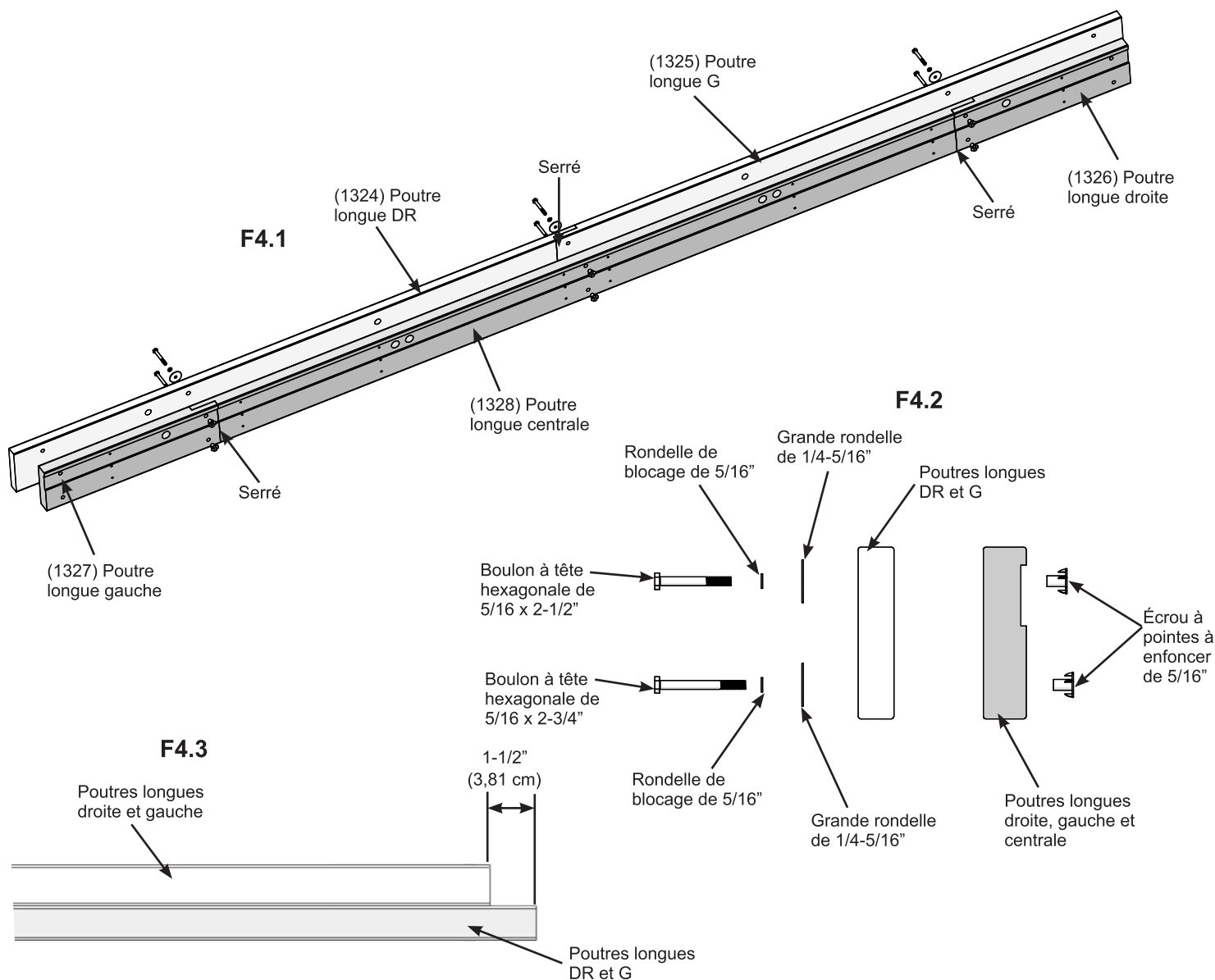


A : Placez une (1324) poutre longue DR sur le côté gauche d'une (1325) poutre longue G de façon à ce que les joints de recouvrement soient serrés. (F4.1)

B : Placez une (1327) poutre longue gauche sur le côté gauche et une (1326) poutre longue droite sur le côté droit d'une (1328) poutre longue centrale de façon à ce que les joints de recouvrement soient serrés. (F4.1)

C : Alignez les trous des boulons et fixez-les sans trop serrer à l'aide de trois boulons à tête hexagonale de 5/16 x 2-3/4" (avec rondelle de blocage de 5/16" et grande rondelle de 1/4-5/16") dans les trous inférieurs et de trois boulons à tête hexagonale de 5/16 x 2-1/2" (avec rondelle de blocage de 5/16" et grande rondelle de 1/4-5/16") dans les trous supérieurs. (F4.1 et F4.2)

D : Assurez-vous que la (1325) poutre longue G et la (1324) poutre longue droite DR dépassent la (1327) poutre longue gauche et la (1326) poutre longue droite de 1-1/2" (3,81 cm), puis serrez les boulons. (F4.1 et F4.3)



Pièces en bois

- 1 x (1324) Poutre longue DR
- 1 x (1325) Poutre longue G
- 1 x (1326) Poutre longue droite
- 1 x (1327) Poutre longue gauche
- 1 x (1328) Poutre longue centrale

Quincaillerie

- 3 x Boulons à tête hexagonale de 5/16 x 2-1/2" (rondelle de blocage de 5/16", grande rondelle de 1/4-5/16", écrou à pointes à enfoncer de 5/16")
- 3 x Boulons à tête hexagonale de 5/16 x 2-3/4" (rondelle de blocage de 5/16", grande rondelle de 1/4-5/16", écrou à pointes à enfoncer de 5/16")

Étape 5 : Assemblage de poutre longue B

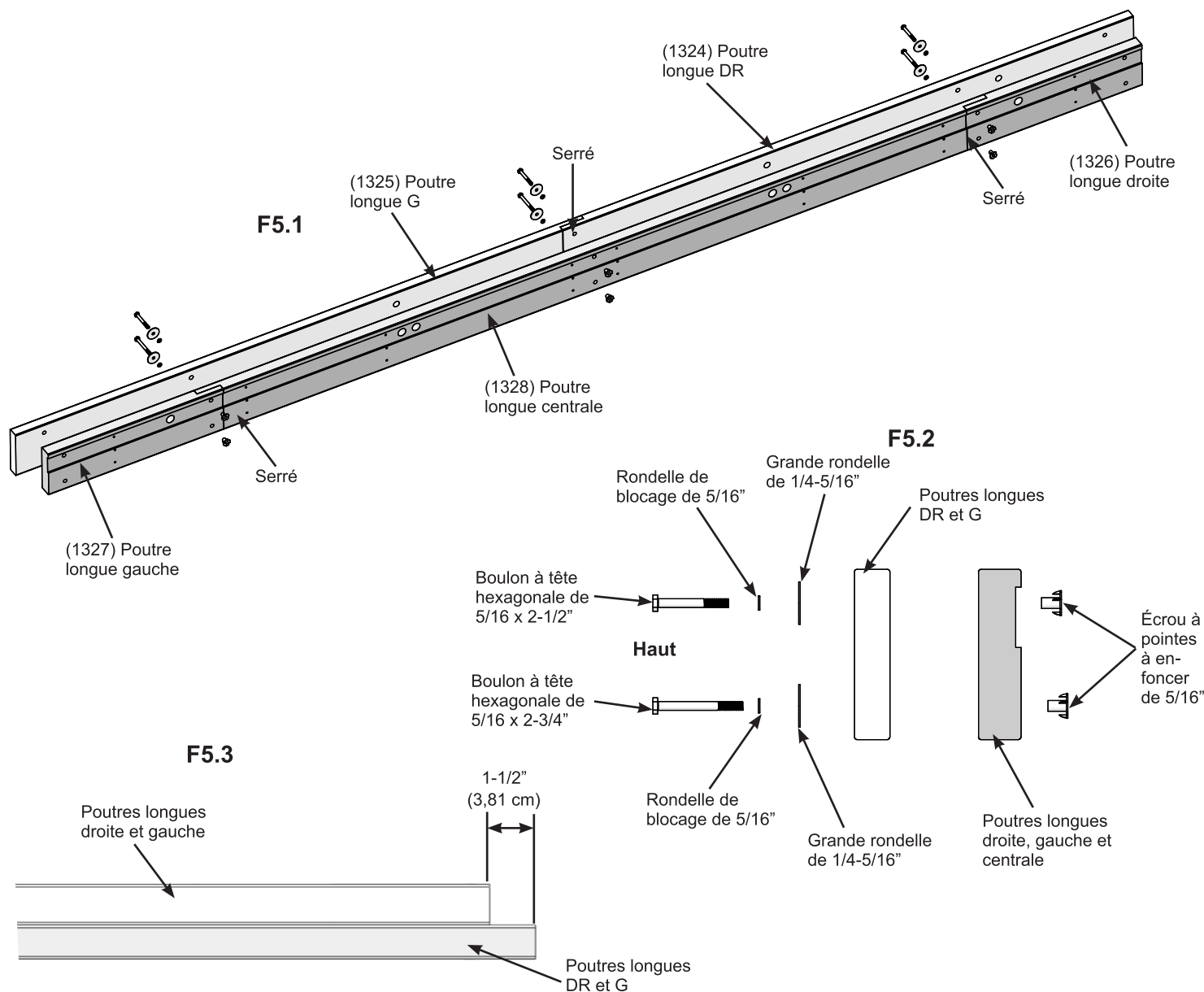


A : Placez une (1325) poutre longue G sur le côté gauche d'une (1324) poutre longue DR de façon à ce que les joints de recouvrement soient serrés. (F5.1)

B : Placez une (1327) poutre longue gauche sur le côté gauche et une (1326) poutre longue droite sur le côté droit d'une (1328) poutre longue centrale de façon à ce que les joints de recouvrement soient serrés. (F5.1)

C : Alignez les trous des boulons et fixez-les sans trop serrer à l'aide de trois boulons à tête hexagonale de 5/16 x 2-3/4" (avec rondelle de blocage de 5/16" et grande rondelle de 1/4-5/16") dans les trous inférieurs et de trois boulons à tête hexagonale de 5/16 x 2-1/2" (avec rondelle de blocage de 5/16" et grande rondelle de 1/4-5/16") dans les trous supérieurs. (F5.1 et F5.2)

D : Assurez-vous que la (1325) poutre longue G et la (1324) poutre longue DR dépassent la (1327) poutre longue gauche et la (1326) poutre longue droite de 1-1/2" (3,81 cm), puis serrez les boulons. (F5.1 et F5.3)



Pièces en bois

- 1 x (1324) Poutre longue DR
- 1 x (1325) Poutre longue G
- 1 x (1326) Poutre longue droite
- 1 x (1327) Poutre longue gauche
- 1 x (1328) Poutre longue centrale

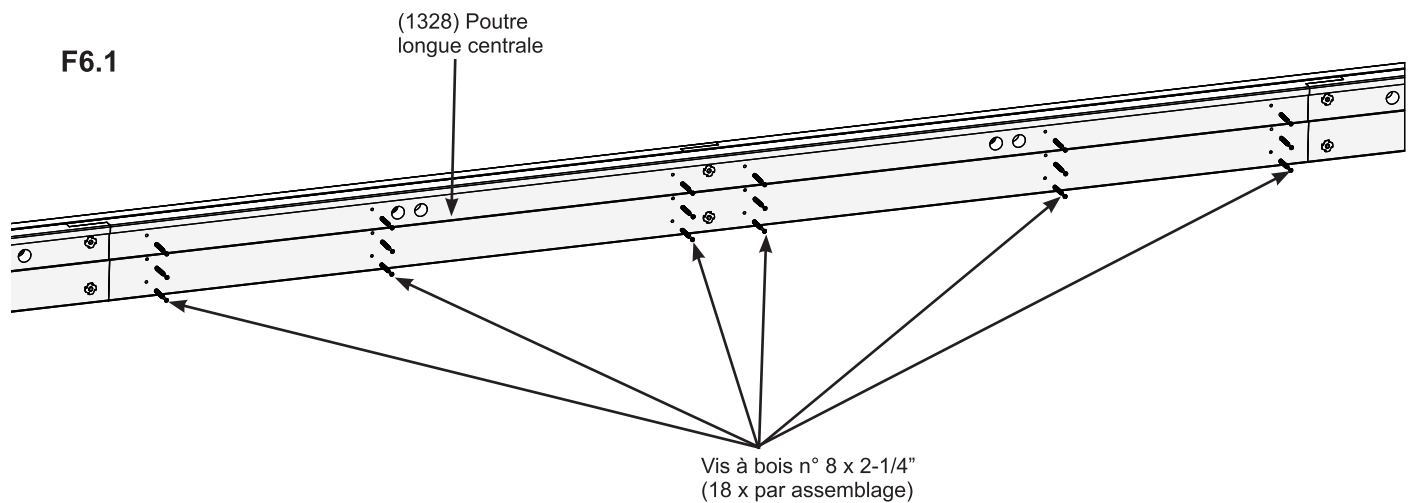
Quincaillerie

- 3 x Boulons à tête hexagonale de 5/16 x 2-1/2" (rondelle de blocage de 5/16", grande rondelle de 1/4-5/16", écrou à pointes à enfoncer de 5/16")
- 3 x Boulons à tête hexagonale de 5/16 x 2-3/4" (rondelle de blocage de 5/16", grande rondelle de 1/4-5/16", écrou à pointes à enfoncer de 5/16")

Étape 6 : Assemblage final de poutre longue A et B

A : Retournez l'assemblage de poutre longue A de façon à ce que les écrous à pointes à enfoncer soient orientés vers le haut, puis fixez l'assemblage à l'aide de 18 vis à bois n° 8 x 2-1/4" à travers la (1328) poutre longue centrale seulement. (F6.1)

B : Retournez l'assemblage de poutre longue B de façon à ce que les écrous à pointes à enfoncer soient orientés vers le haut, puis fixez l'assemblage à l'aide de 18 vis à bois n° 8 x 2-1/4" à travers la (1328) poutre longue centrale seulement. (F6.1)



Quincaillerie

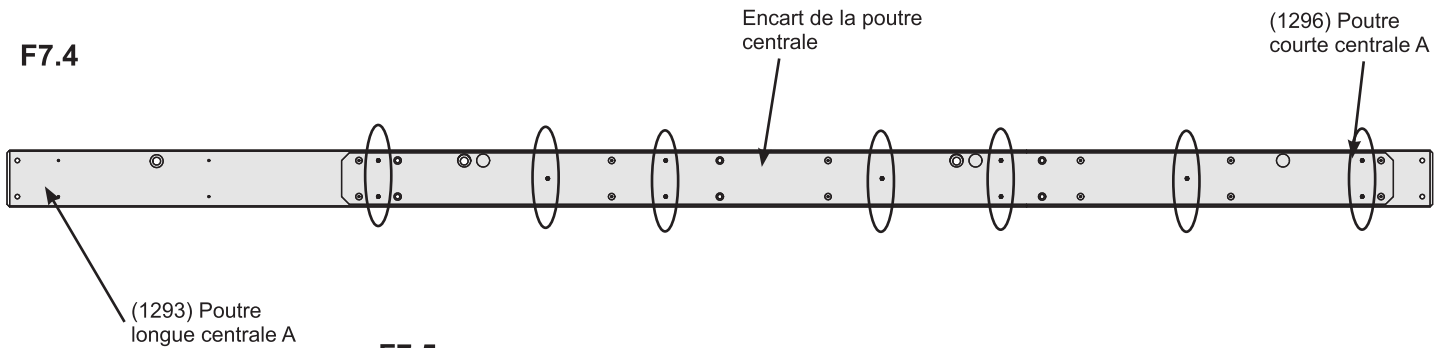
36 x Vis à bois n° 8 x 2-1/4"

Étape 7 : Assemblage de la poutre centrale

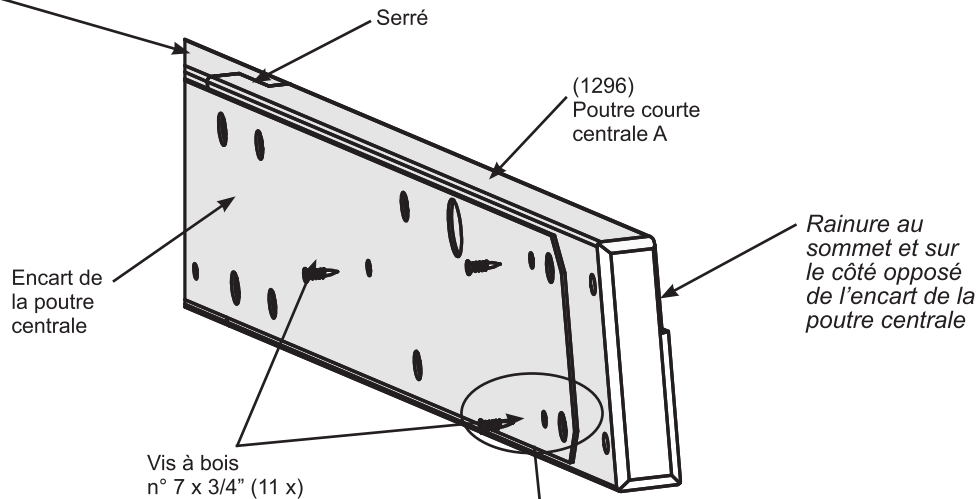
Partie 1

B : Connectez la (1293) poutre longue centrale A et la (1296) poutre courte centrale A de façon à ce que les joints de recouvrement soient serrés et que la rainure soit sur le dessus. Placez l'encart de la poutre centrale sur le dessus des planches en vous assurant que les trous sont alignés. Les trous de fraisage de l'encart de la poutre centrale doivent être relevés pour que la tête de la vis repose à plat sur la surface après avoir été installée. Fixez l'encart de la poutre centrale à la (1293) poutre longue centrale A et à la (1296) poutre courte centrale A avec onze vis à bois n° 7 x 3/4". Il s'agira de l'assemblage de la poutre centrale A. (F7.4, F7.5 et F7.6)

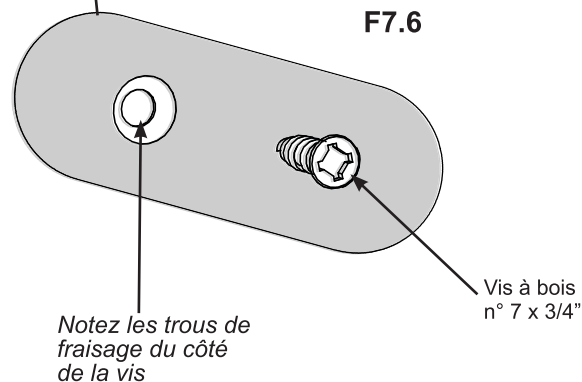
F7.4



F7.5



F7.6



Pièces en bois

1 x (1293) Poutre longue centrale A
1 x (1296) Poutre courte centrale A

Composants

1 x Encart de la poutre centrale

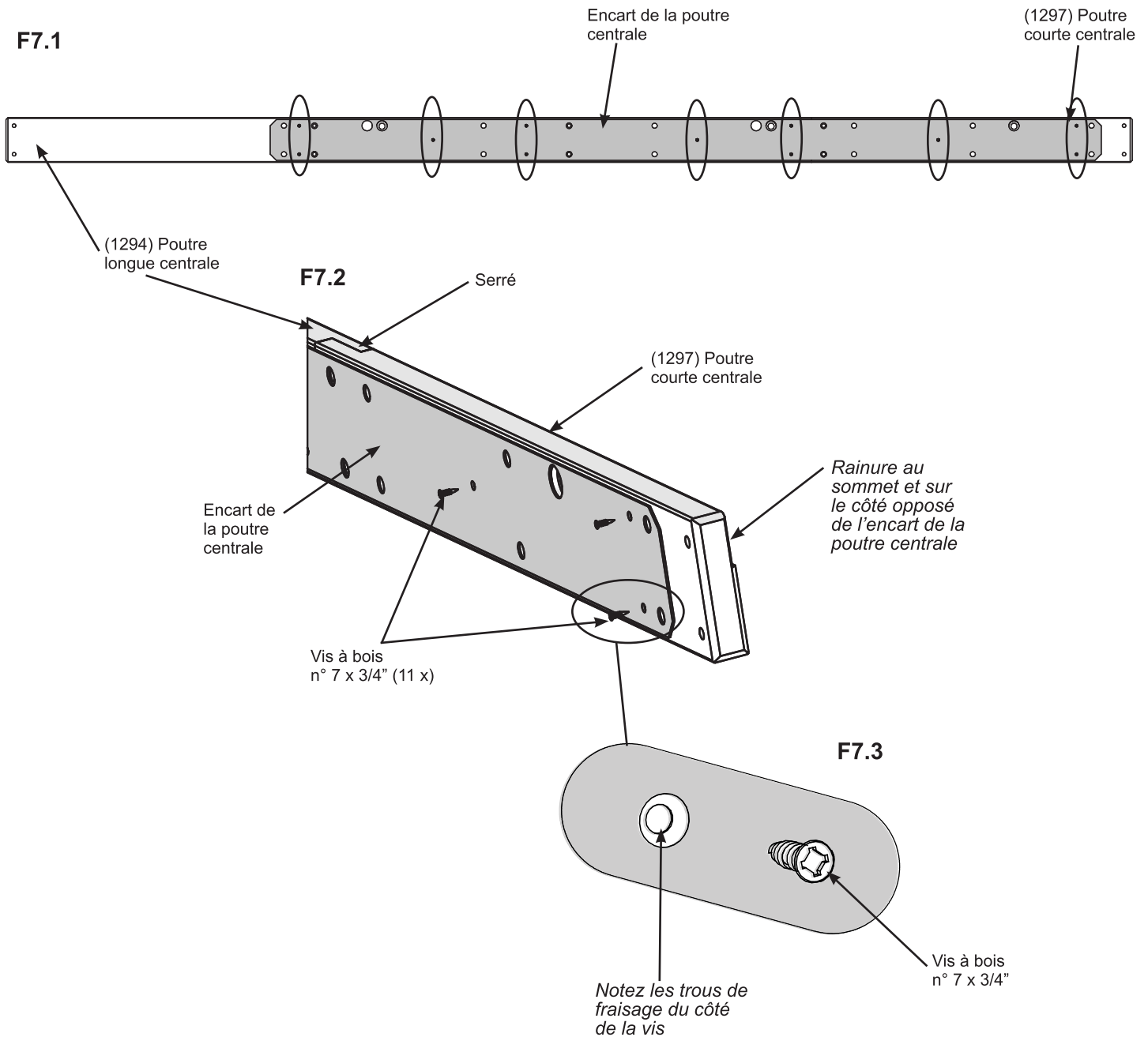
Quincaillerie

11 x Vis à bois n° 7 x 3/4"

Étape 7 : Assemblage de la poutre centrale

Partie 2

A : Connectez la (1294) poutre longue centrale et la (1297) poutre courte centrale de façon à ce que les joints de recouvrement soient serrés et que la rainure soit sur le dessus. Placez l'encart de la poutre centrale sur le dessus des planches en vous assurant que les trous sont alignés. Les trous de fraisage de l'encart de la poutre centrale doivent être relevés pour que la tête de la vis repose à plat sur la surface après avoir été installée. Fixez l'encart de la poutre centrale à la (1294) poutre longue centrale et à la (1297) poutre courte centrale avec onze vis à bois n° 7 x 3/4". Il s'agira de l'assemblage de la poutre centrale B. (F7.1, F7.2 et F7.3)



Pièces en bois

1 x (1294) Poutre longue centrale
1 x (1297) Poutre courte centrale

Composants

1 x Encart de la poutre centrale

Quincaillerie

11 x Vis à bois n° 7 x 3/4"

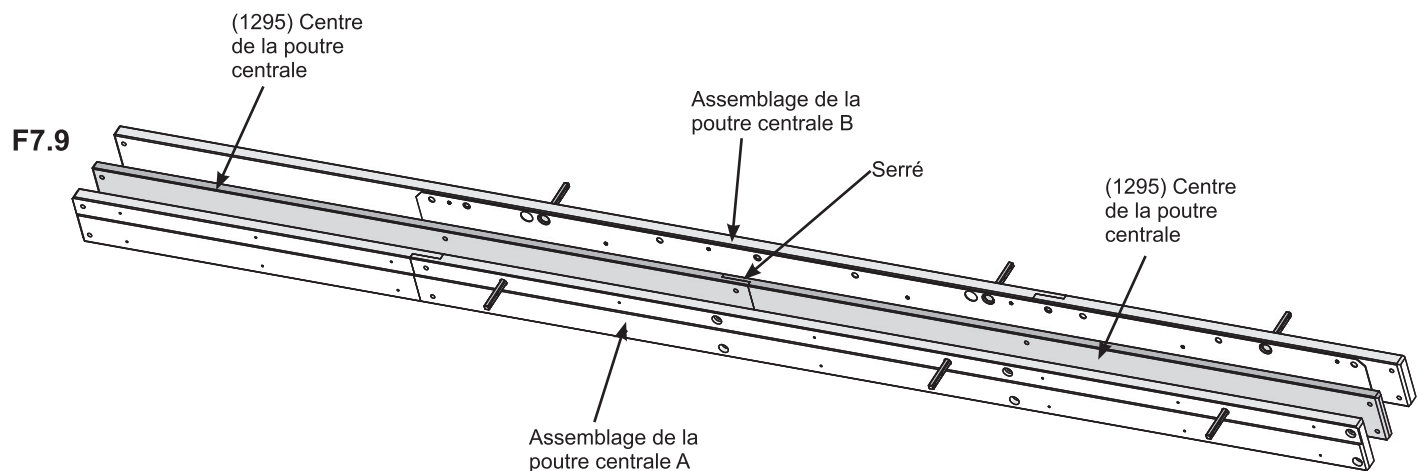
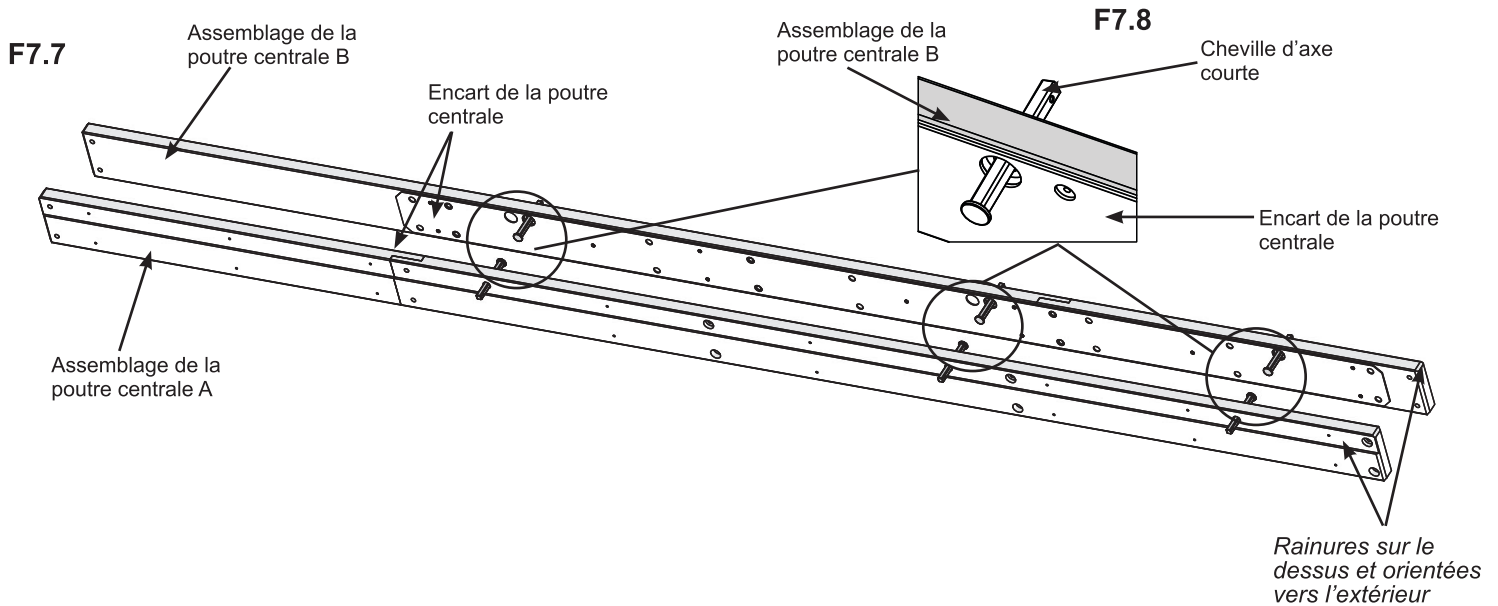
Étape 7 : Assemblage de la poutre centrale

Partie 3

C : Placez l'assemblage de la poutre centrale A sur le côté, puis placez l'assemblage de la poutre centrale B à côté de l'assemblage, avec les joints de recouvrement serrés et les rainures tournées vers l'extérieur. Les encarts de la poutre centrale doivent se trouver entre les planches. (F7.7)

D : Placez trois chevilles d'axe courtes dans chaque assemblage de la poutre centrale, de l'intérieur vers l'extérieur. (F7.7 et F7.8)

E : Placez deux (1295) centres de la poutre centrale avec des joints de recouvrement serrés entre l'assemblage de la poutre centrale A et l'assemblage de la poutre centrale B. (F7.9)



Pièces en bois

2 x (1295) Centres de la poutre centrale

Composants

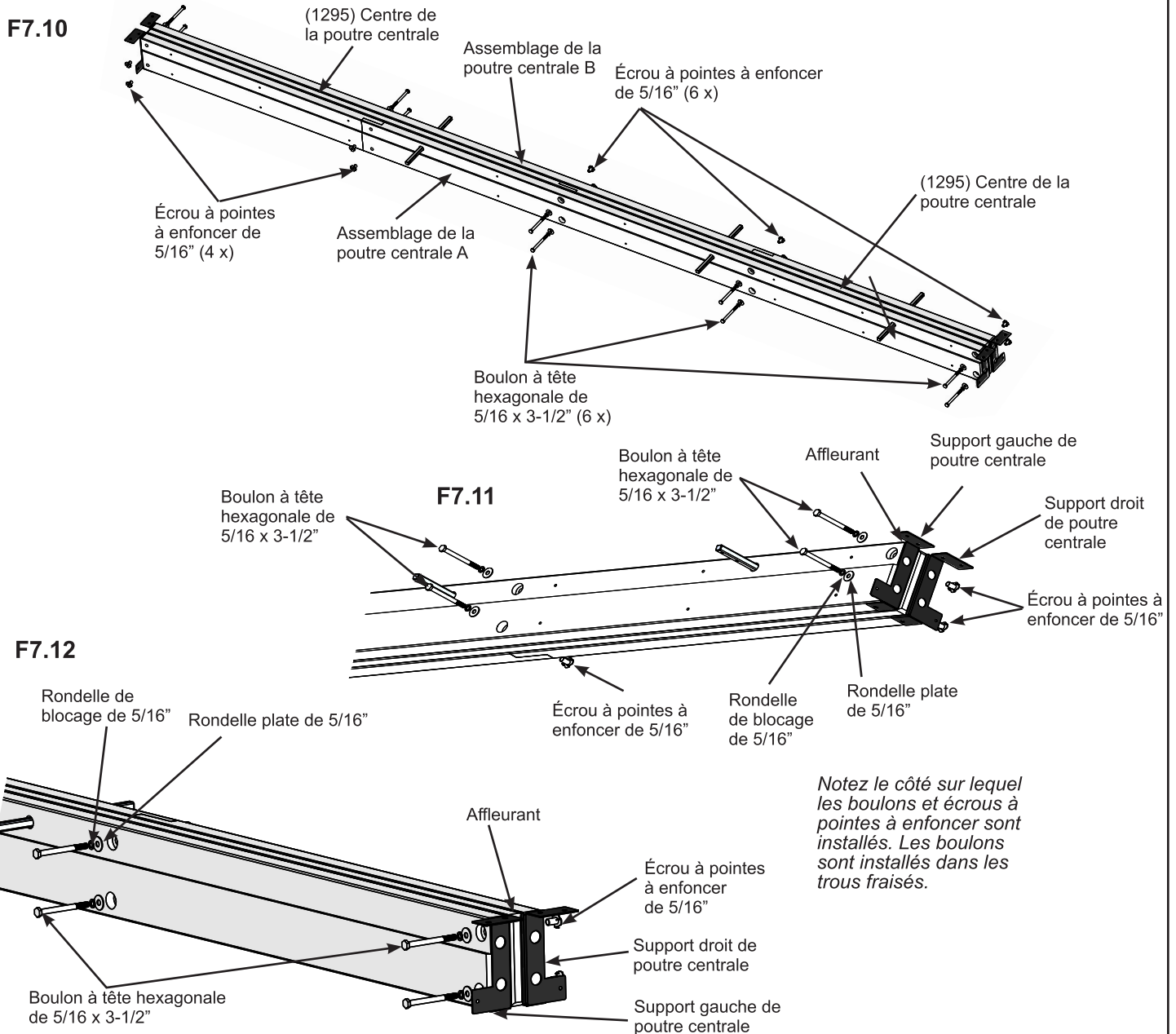
6 x Chevilles d'axe courtes

Étape 7 : Assemblage de la poutre centrale

Partie 4

F : Installez six écrous à pointes à enfoncer de 5/16" dans l'assemblage de la poutre centrale A. Installez quatre écrous à pointes à enfoncer de 5/16" dans l'assemblage de la poutre centrale B. Les écrous à pointes à enfoncer sont installés dans les trous non fraisés. Dans les trous centraux, fixez avec six boulons à tête hexagonale de 5/16 x 3-1/2" (avec une rondelle de blocage de 5/16" et une rondelle plate de 5/16"), les boulons étant installés dans les trous fraisés et fixés à des écrous à pointes à enfoncer. Ceci est l'assemblage de la poutre centrale. (F7.10, F7.11 et F7.12)

G : À chaque extrémité de l'assemblage de la poutre centrale, insérez un support gauche et un support droit de poutre centrale. Le bas des supports doit affleurer le bas de l'ensemble. Fixez avec deux boulons à tête hexagonale de 5/16 x 3-1/2" (avec rondelle de blocage de 5/16", rondelle plate de 5/16") à chaque extrémité de l'assemblage de la poutre centrale. Les boulons sont installés dans des trous fraisés. (F7.10, F7.11 et F7.12)



Composants

2 x Supports droits de poutre centrale
2 x Supports gauches de poutre centrale

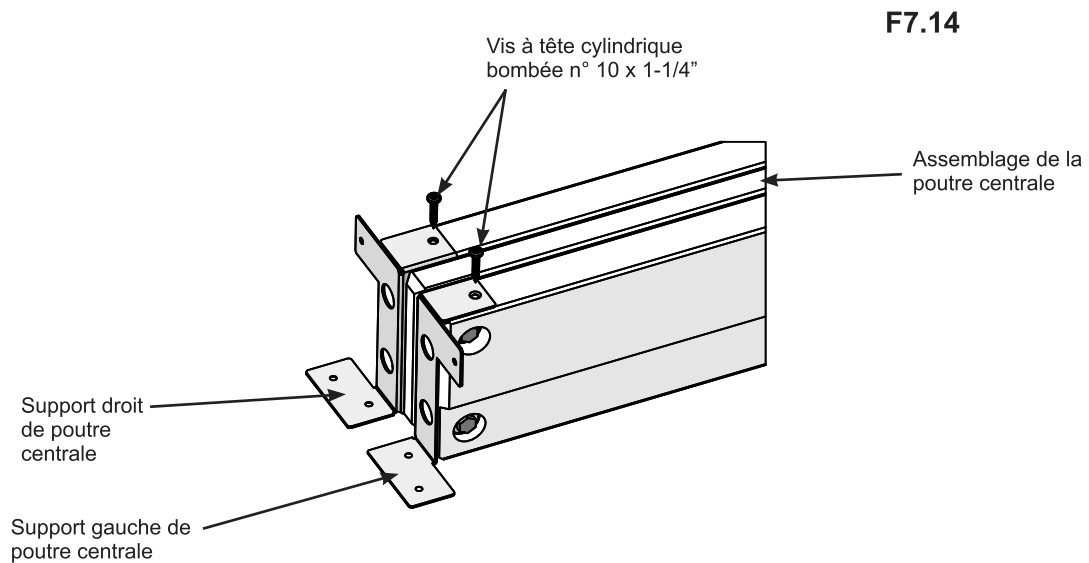
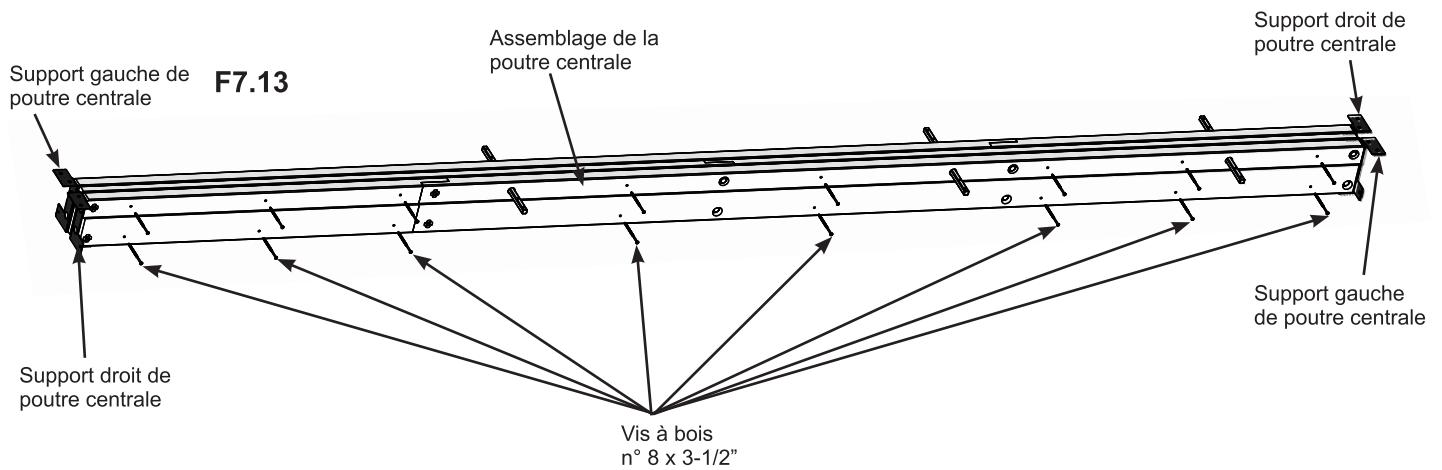
Quincaillerie

10 x Boulons à tête hexagonale de 5/16 x 3-1/2" (rondelle de blocage de 5/16", rondelle plate de 5/16", écrous à pointes à enfoncer de 5/16")

Étape 7 : Assemblage de la poutre centrale

Partie 5

H : Fixez l'assemblage de la poutre centrale avec 16 vis à bois n° 8 x 3-1/2" et chaque support de poutre centrale avec une vis à tête cylindrique bombée n° 10 x 1-1/4", comme illustré aux figures F7.13 et F7.14.



Quincaillerie

16 x Vis à bois n° 8 x 3-1/2"

4 x Vis à tête cylindrique bombée n° 10 x 1-1/4"

Étape 8 : Assemblage de poutre courte/poteau

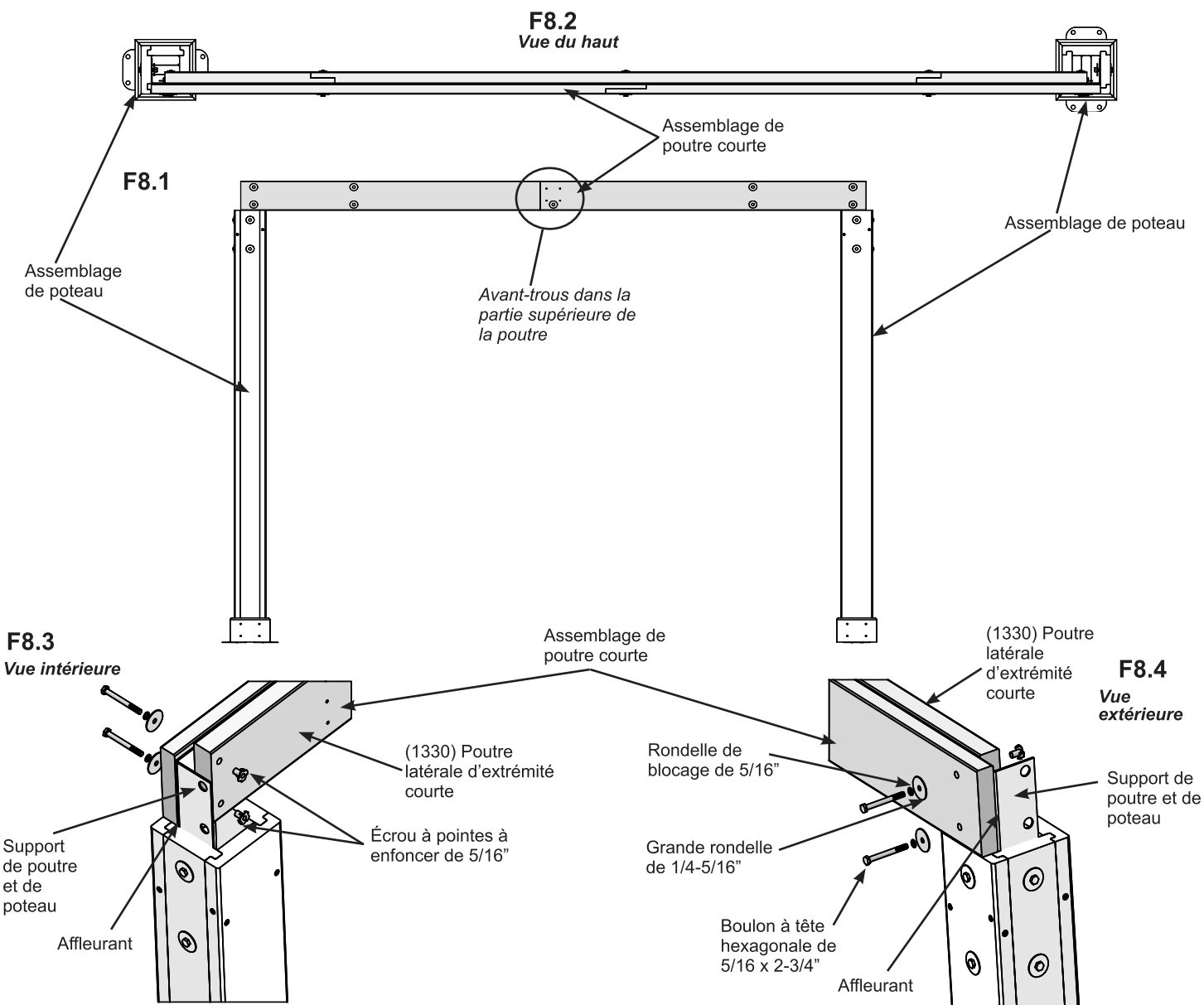


Partie 1

A : À chaque extrémité de l'assemblage de poutre courte, installez deux écrous à pointes à enfoncer de 5/16" dans les (1330) poutres latérales d'extrémité courtes. (F8.3)

B : Faites glisser l'assemblage de poutre courte sur les supports de poutre et de poteau avec les quatre avant-trous centraux au-dessus de la poutre et au niveau du côté des supports de poteau et poutre. Les écrous à pointes à enfoncer ne doivent pas être orientés vers les supports et la poutre doit se trouver contre le sommet des poteaux. (F8.1, F8.2 et F8.3)

C : Assurez-vous que la poutre est d'équerre par rapport aux poteaux, puis fixez l'assemblage de poutre courte aux supports à l'aide de quatre boulons à tête hexagonale de 5/16 x 2-3/4" (avec rondelle de blocage de 5/16" et grande rondelle de 1/4-5/16"). Les boulons se connecteront aux écrous à pointes à enfoncer précédemment installés. (F8.1, F8.2 et F8.4)



Quincaillerie

8 x Boulons à tête hexagonale de 5/16 x 2-3/4"
(rondelle de blocage de 5/16", grande rondelle de 1/4-5/16", écrou à pointes à enfoncer de 5/16")

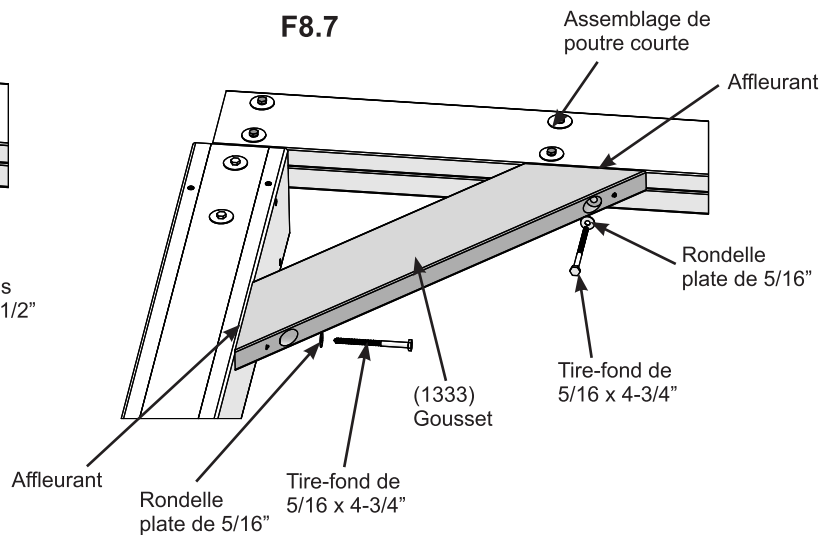
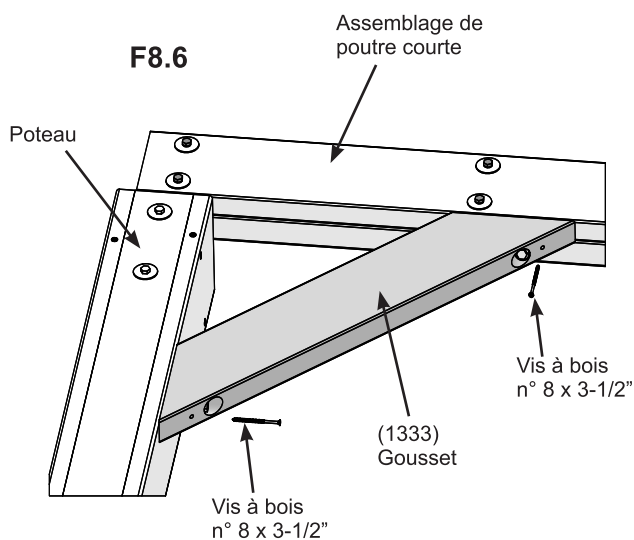
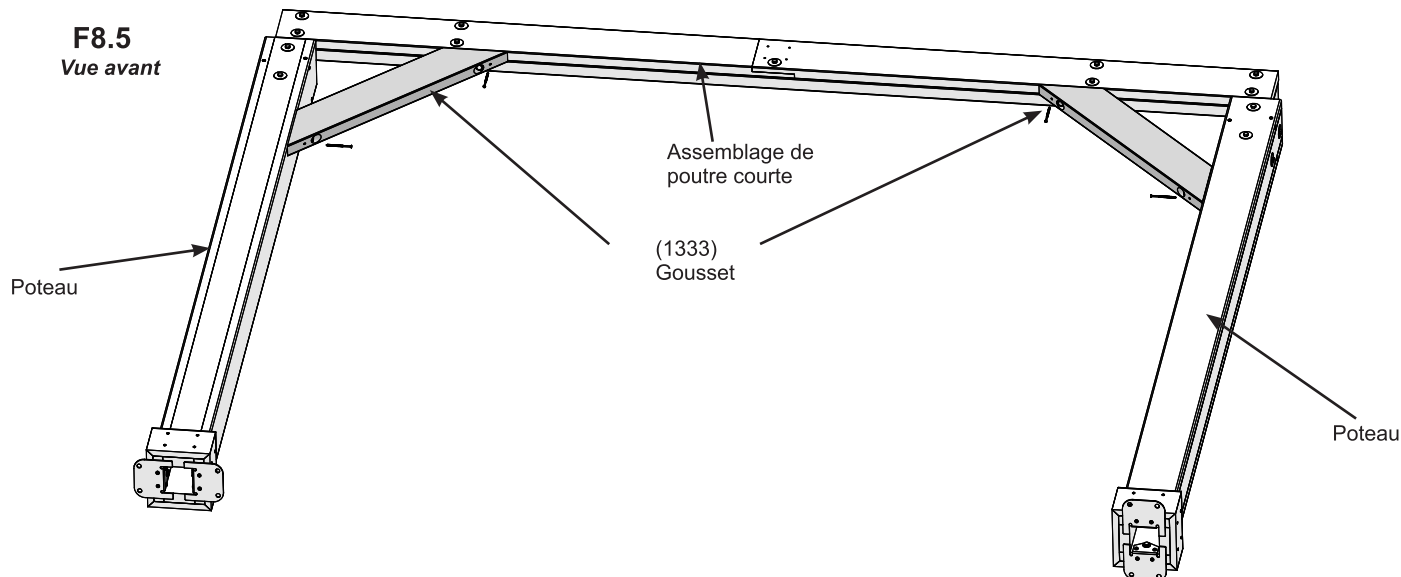
Étape 8 : Assemblage de poutre courte/poteau

Partie 2



G : Placez un (1333) gousset à l'avant de l'assemblage de poutre courte et contre l'avant du poteau. Fixez le gousset à l'assemblage de poutre courte et au poteau à l'aide de deux vis à bois n° 8 x 3-1/2". Percez un avant-trou avec un foret de 1/8", puis fixez le gousset avec deux tire-fond de 5/16 x 4-3/4" (avec rondelle plate de 5/16"). (F8.5, F8.6 et F8.7)

H : Répétez les étapes A à G pour créer un deuxième assemblage de poutre courte/poteau.



Pièces en bois

4 x (1333) Goussets

Quincaillerie

8 x Vis à bois n° 8 x 3-1/2"

8 x Tire-fond de 5/16 x 4-3/4" (rondelle plate de 5/16")

Étape 9 : Assemblage de poutre longue/poteau

Partie 1

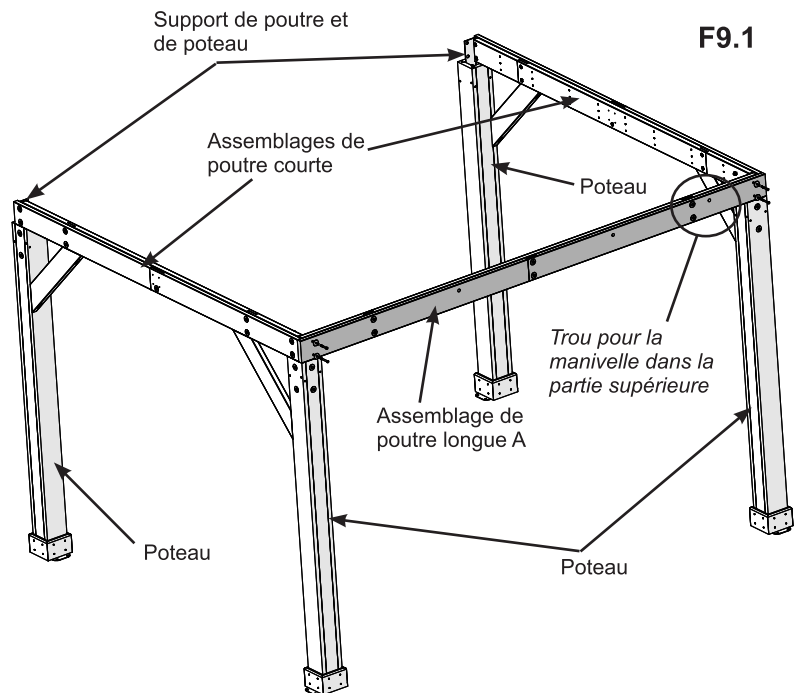


Transportez les assemblages de poutre courte/poteau à l'emplacement de l'installation finale.

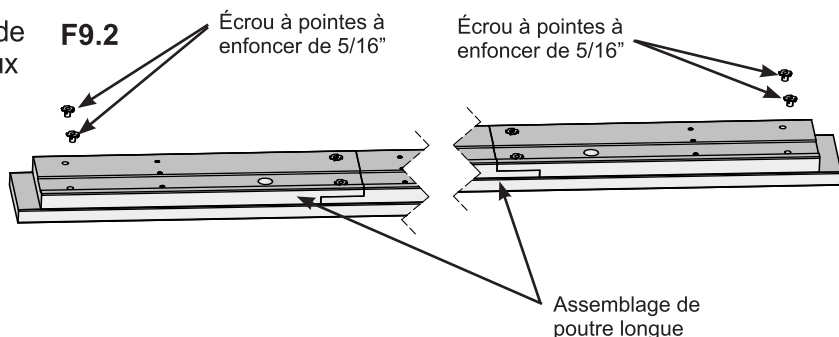
A : Sur les deux assemblages de poutre longue, fixez deux écrous à pointes à enfoncer de 5/16" à chaque extrémité. Les écrous à pointes à enfoncer doivent être installés du même côté que les écrous à pointes à enfoncer installés précédemment. (F9.2)

B : Avec l'aide d'assistants, redressez les assemblages de poutre courte/poteau, puis faites glisser l'assemblage de poutre longue A sur le support de poutre et de poteau contre les assemblages de poutre courte et en l'alignant avec les parties supérieures et les coins extérieurs des assemblages de poutre courte. Fixez l'assemblage de poutre longue A aux supports de poutre et de poteau à l'aide d'un boulon à tête hexagonale de 5/16 x 2-3/4" (avec rondelle de blocage de 5/16" et grande rondelle de 1/4-5/16") dans le trou inférieur et d'un boulon à tête hexagonale de 5/16 x 2-1/2" (avec rondelle de blocage de 5/16" et grande rondelle de 1/4-5/16") dans le trou supérieur de chaque coin. Les boulons se connecteront aux écrous à pointes à enfoncer précédemment installés. (F9.1 et F9.3)

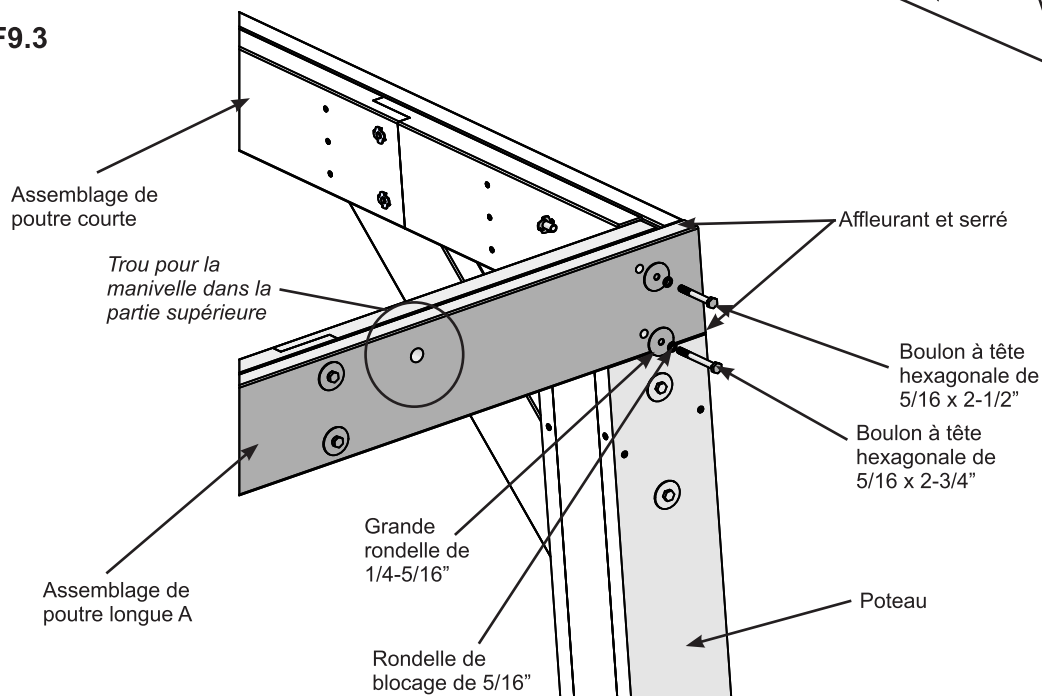
Remarque : Trou pour la manivelle dans la partie supérieure de la poutre



F9.2



F9.3



Quincaillerie

- 2 x Boulons à tête hexagonale de 5/16 x 2-1/2" (rondelle de blocage de 5/16", grande rondelle de 1/4-5/16")
- 2 x Boulons à tête hexagonale de 5/16 x 2-3/4" (rondelle de blocage de 5/16", grande rondelle de 1/4-5/16")
- 8 x Écrous à pointes à enfoncer de 5/16"

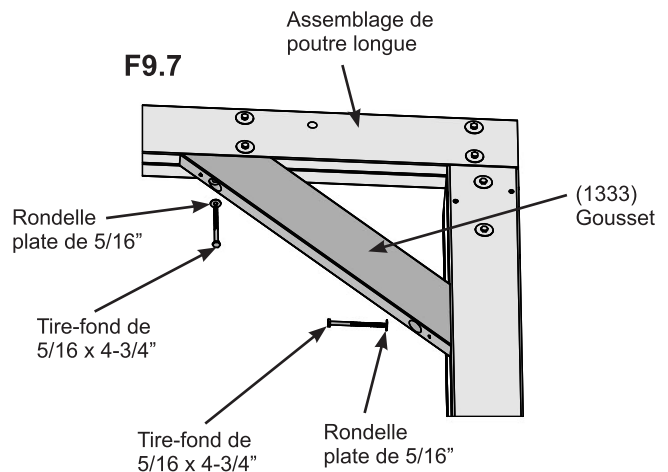
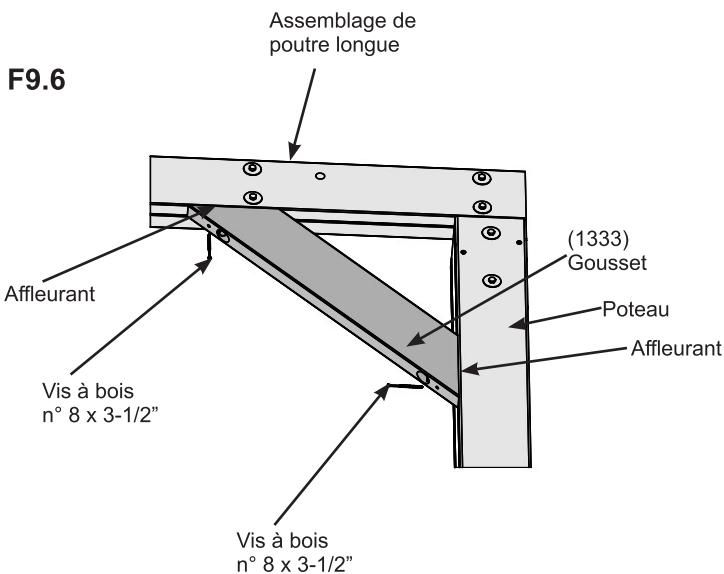
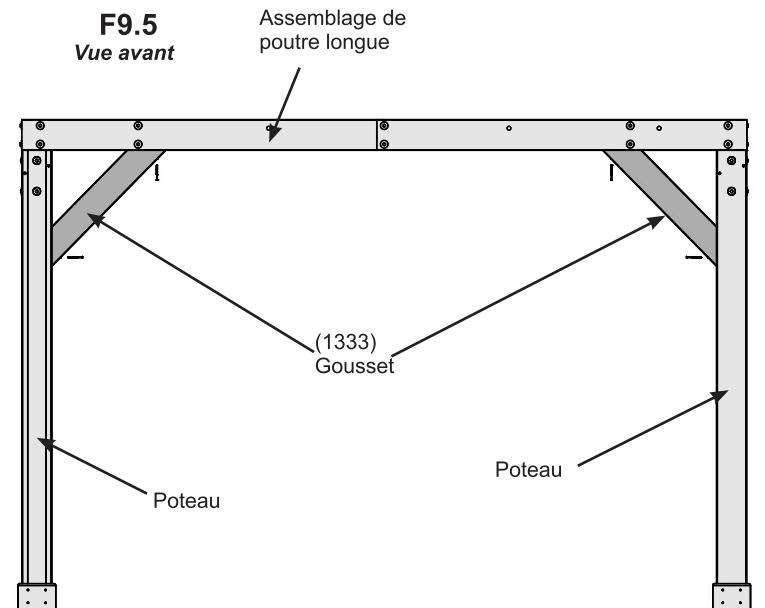
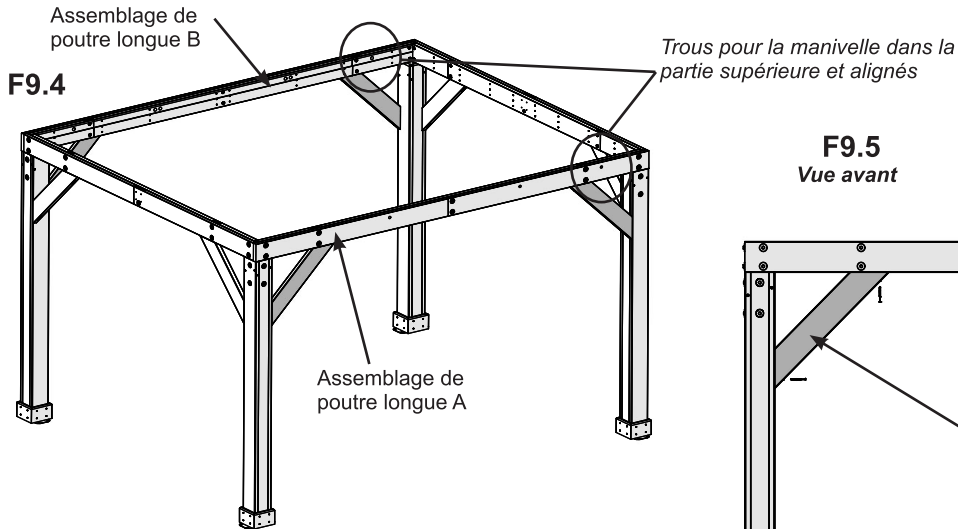
Étape 9 : Assemblage de poutre longue/poteau

Partie 2



C : Faites glisser l'assemblage de poutre longue B sur le support de poutre et de poteau de l'autre côté contre les assemblages de poutre courte et en l'alignant avec les parties supérieures et les coins extérieurs. Fixez l'assemblage de poutre longue B aux supports de poutre et de poteau à l'aide d'un boulon à tête hexagonale de 5/16 x 2-3/4" (avec rondelle de blocage de 5/16" et grande rondelle de 1/4-5/16") dans le trou inférieur et d'un boulon à tête hexagonale de 5/16 x 2-1/2" (avec rondelle de blocage de 5/16" et grande rondelle de 1/4-5/16") dans le trou supérieur de chaque coin. Les boulons se connecteront aux écrous à pointes à enfoncer précédemment installés. (F9.4)

D : Assurez-vous que l'assemblage est d'équerre, puis placez un (1333) gousset à l'avant de l'assemblage de poutre longue et contre l'avant du poteau. Fixez le gousset à l'assemblage de poutre longue et au poteau à l'aide de deux vis à bois n° 8 x 3-1/2". Percez un avant-trou avec un foret de 1/8", puis fixez le gousset avec deux tire-fond de 5/16 x 4-3/4" (avec rondelle plate de 5/16"). (F9.4, F9.5, F9.6 et F9.7)



Pièces en bois

4 x (1333) Goussets

2 x Boulons à tête hexagonale de 5/16 x 2-1/2" (rondelle de blocage de 5/16", grande rondelle de 1/4-5/16")

2 x Boulons à tête hexagonale de 5/16 x 2-3/4"

Quincaillerie

8 x Vis à bois n° 8 x 3-1/2"

8 x Tire-fond de 5/16 x 4-3/4" (rondelle plate de 5/16")

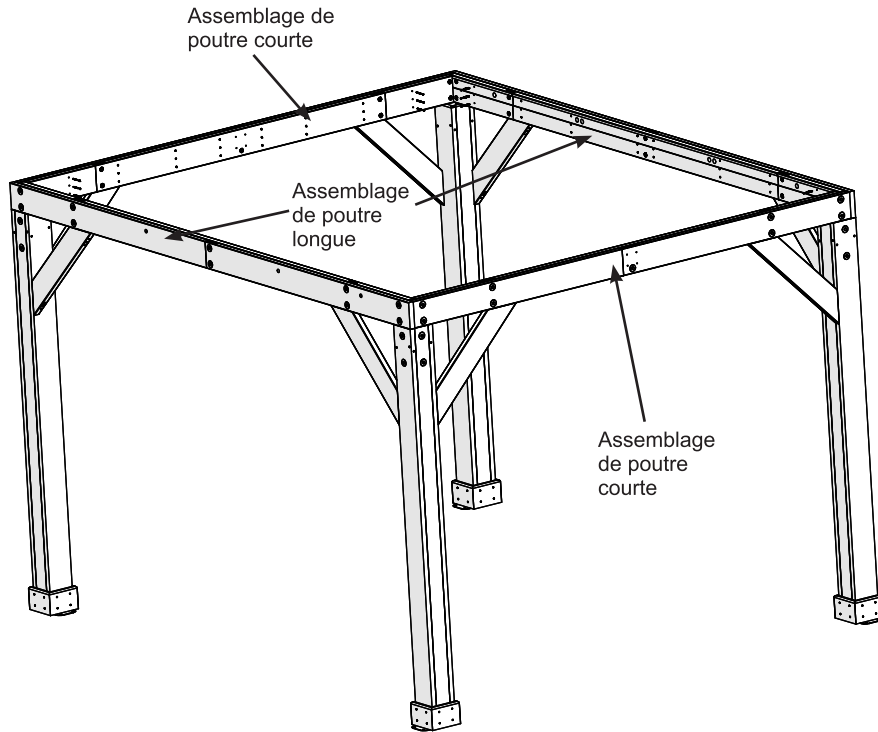
Étape 9 : Assemblage de poutre longue/poteau



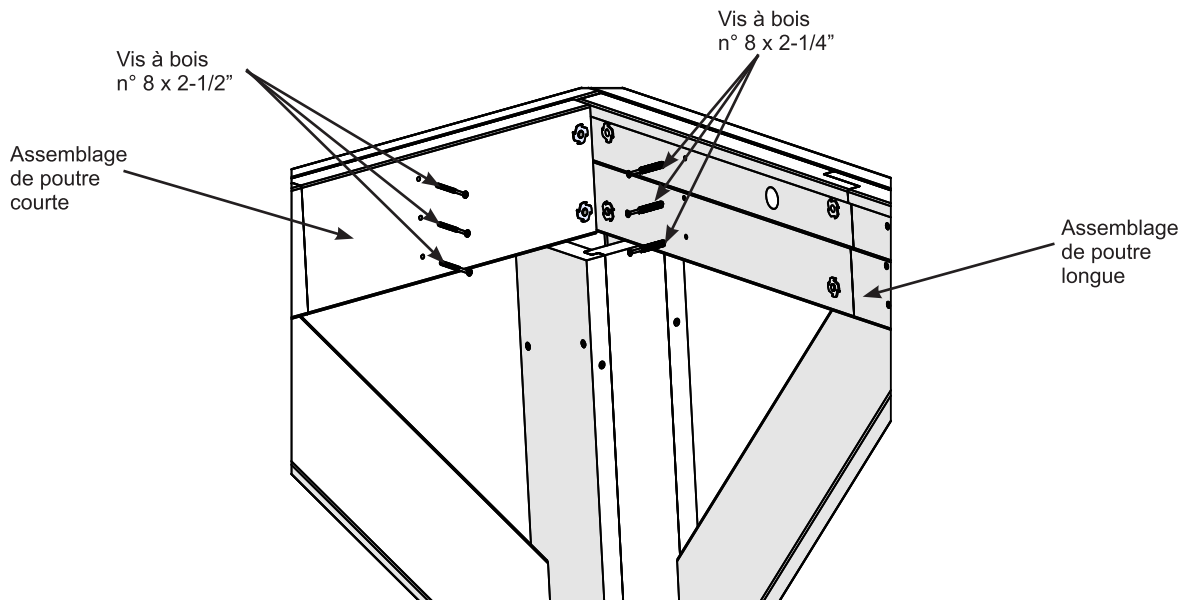
Partie 3

E : De l'intérieur de l'assemblage, installez trois vis à bois n° 8 x 2-1/4" aux extrémités de chaque assemblage de poutre longue et trois vis à bois n° 8 x 2-1/2" aux extrémités de chaque assemblage de poutre courte. (F9.8 et F9.9)

F9.8



F9.9



Quincaillerie

12 x Vis à bois n° 8 x 2-1/4"

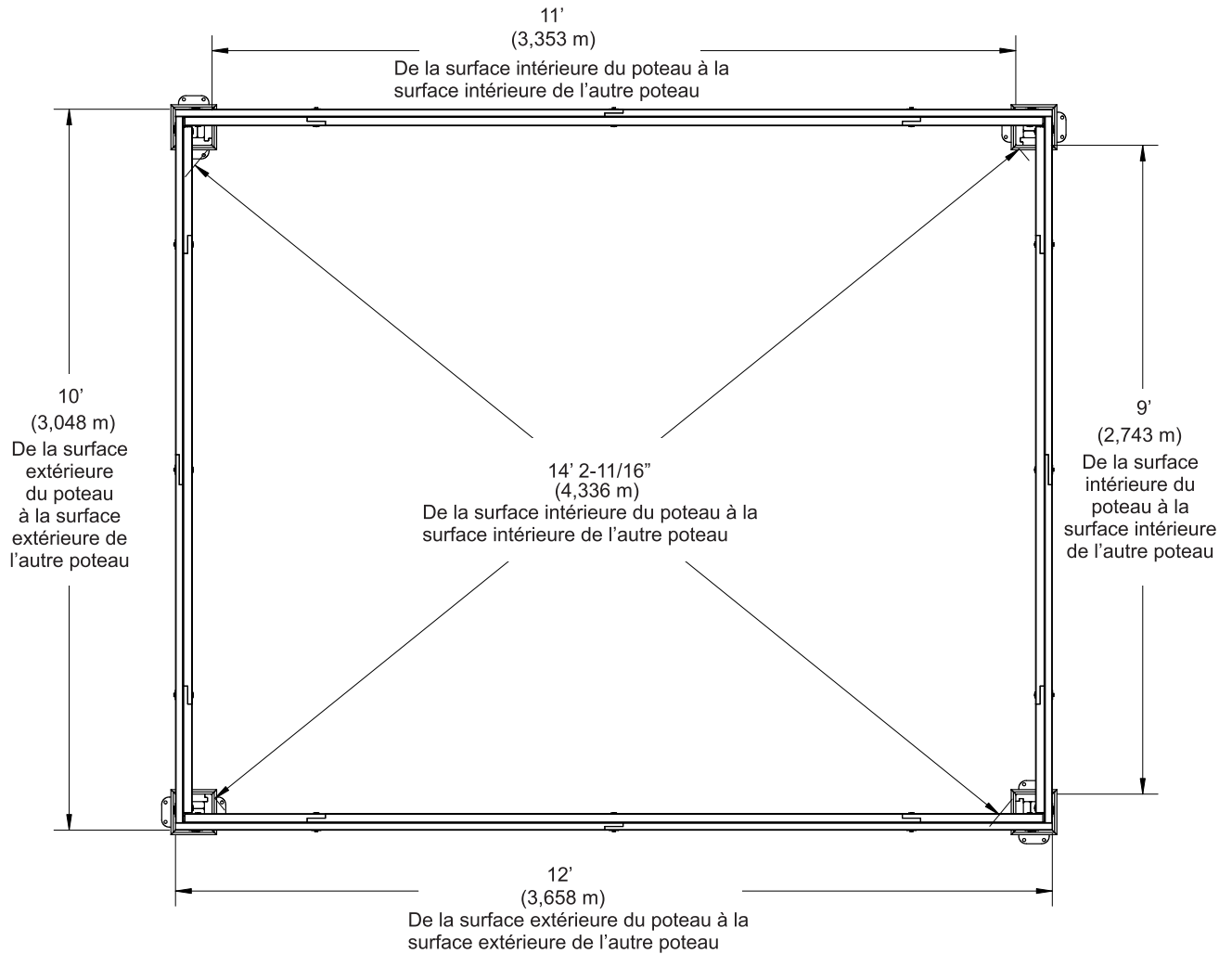
12 x Vis à bois n° 8 x 2-1/2"

Étape 10 : Vérification des dimensions du cadre



A : La distance diagonale entre l'intérieur de deux poteaux doit être de 170-11/16" (4,336 m) (en mesurant à partir des poteaux et non des supports de poteau). (F10.1)

F10.1



Étape 11 : Fixation de l'assemblage de la poutre centrale

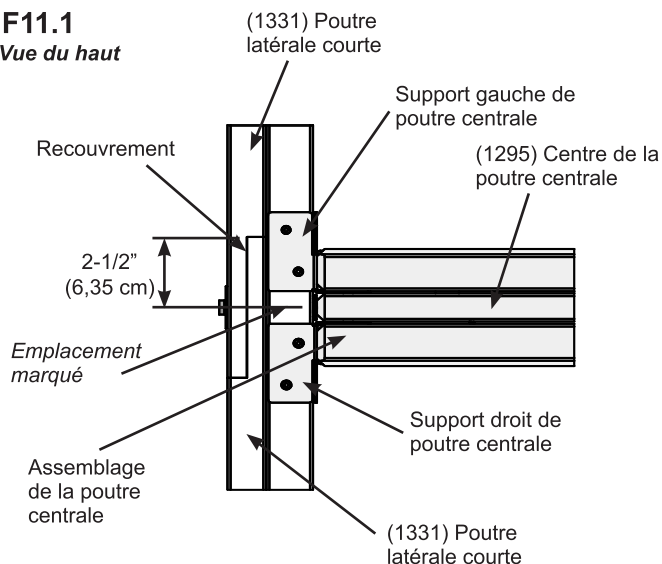


Partie 1

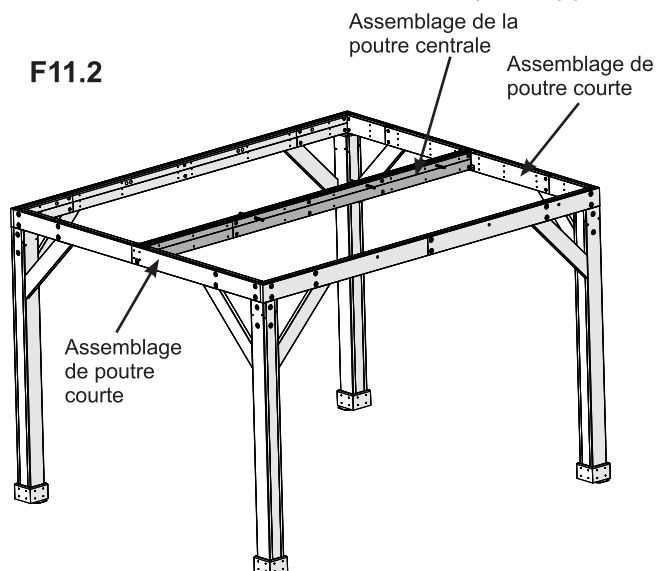
A : Sur chaque assemblage de poutre courte, à l'endroit où deux (1331) poutres latérales courtes se rencontrent, mesurez 2-1/2" (6,35 cm) et marquez l'endroit. (F11.1)

B : Placez l'assemblage de la poutre centrale au centre de chaque assemblage de poutre courte de façon à ce que le centre de chaque (1295) centre de la poutre centrale soit aligné avec l'emplacement marqué précédemment sur l'assemblage de poutre courte. Assurez-vous que les chevilles d'axe courtes sont à la partie supérieure de la poutre. Elles seront alignées avec les trous pour la manivelle. Fixez les supports de poutre centrale gauches et droits aux assemblages de poutre courte à l'aide de six vis à bois n° 8 x 1-1/2" par support. (F11.2, F11.3 et F11.4)

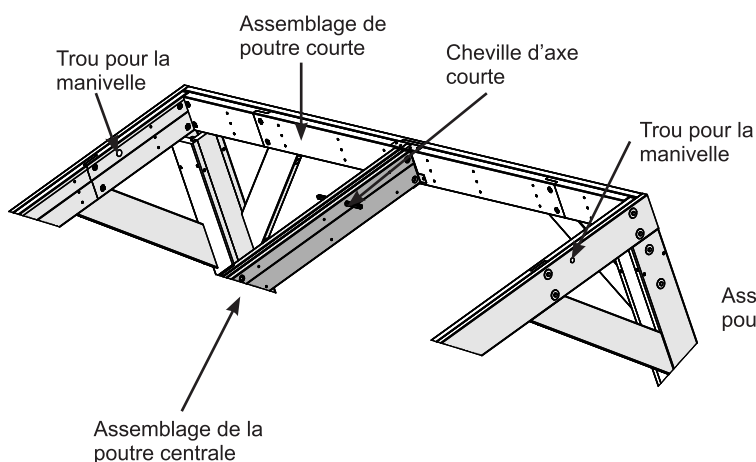
F11.1
Vue du haut



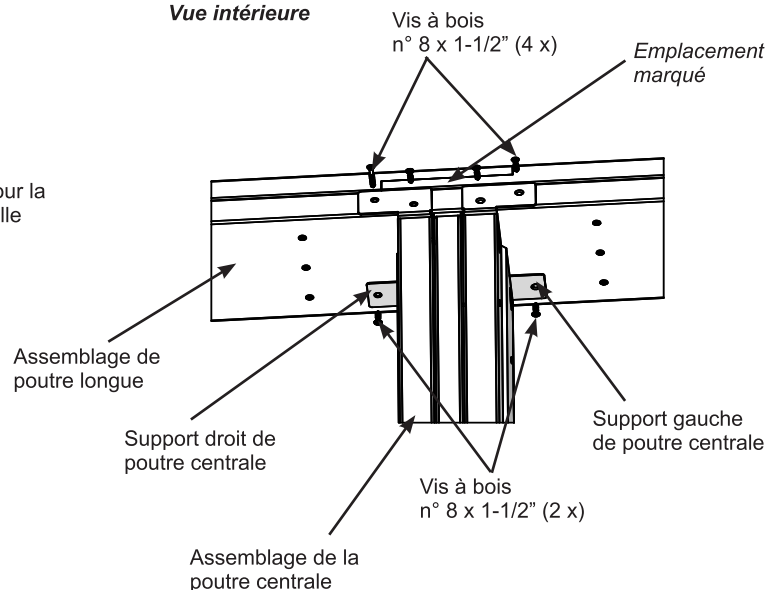
F11.2



F11.3



F11.4
Vue intérieure

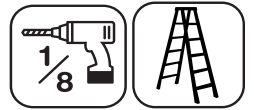


Quincaillerie

12 x Vis à bois n° 8 x 1-1/2"

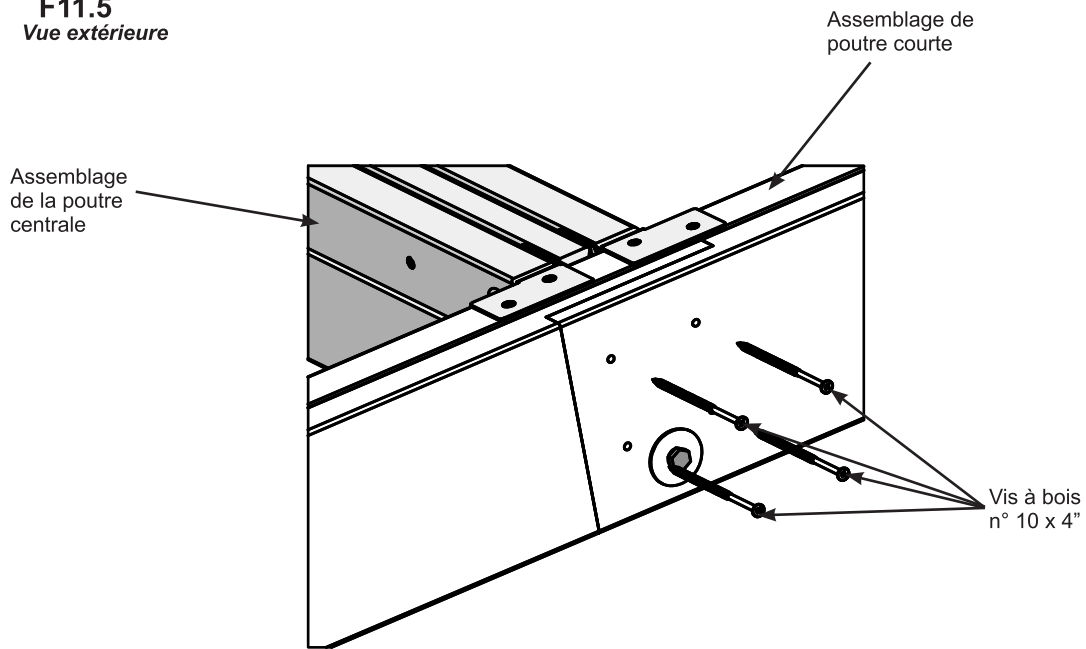
Étape 11 : Fixation de l'assemblage de la poutre centrale

Partie 2



C : Percez un avant-trou avec un foret de 1/8", puis fixez les assemblages de poutre courte à l'assemblage de la poutre centrale à l'aide de quatre vis à bois n° 10 x 4" par extrémité. (F11.5)

F11.5
Vue extérieure



Quincaillerie

8 x Vis à bois n° 10 x 4"

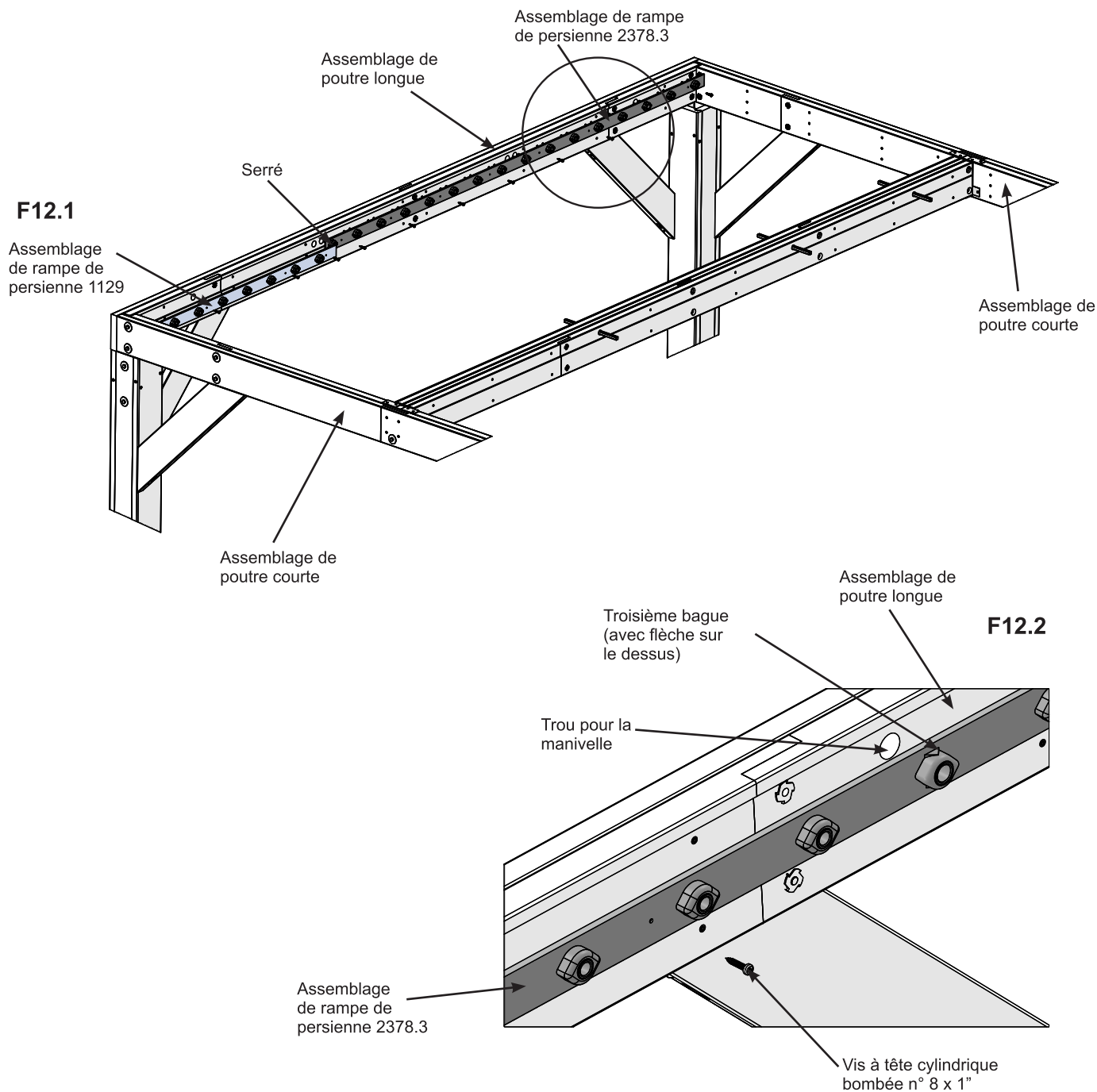
Étape 12 : Fixation des rampes de persienne

Partie 1



A : Sur l'intérieur de chaque assemblage de poutre longue, dans la rainure, placez un assemblage de rampe de persienne 2378.3. Assurez-vous que la rampe est orientée de manière à ce que la troisième bague (avec la flèche sur le dessus) soit alignée avec le trou pour la manivelle. Fixez l'assemblage de rampe de persienne à l'assemblage de poutre longue à l'aide de huit vis à tête cylindrique bombée n° 8 x 1". (F12.1 et F12.2)

B : Tout contre chaque assemblage de rampe de persienne 2378.3, placez un assemblage de rampe de persienne 1129, puis fixez-le à l'aide de quatre vis à tête cylindrique bombée n° 8 x 1". (F12.1 et F12.2)



Composants

2 x Assemblages de rampe de persienne 2378.3
2 x Assemblages de rampe de persienne 1129

Quincaillerie

24 x Vis à tête cylindrique bombée n° 8 x 1"

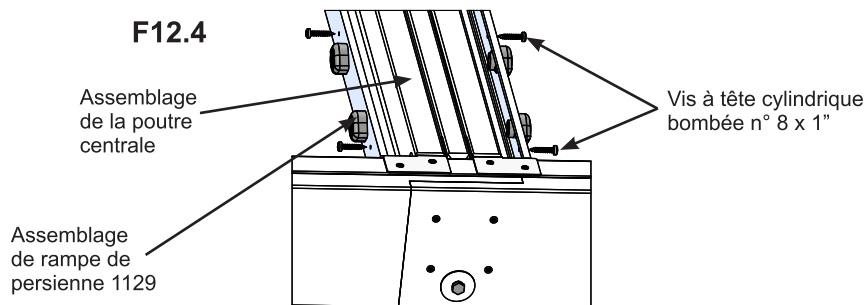
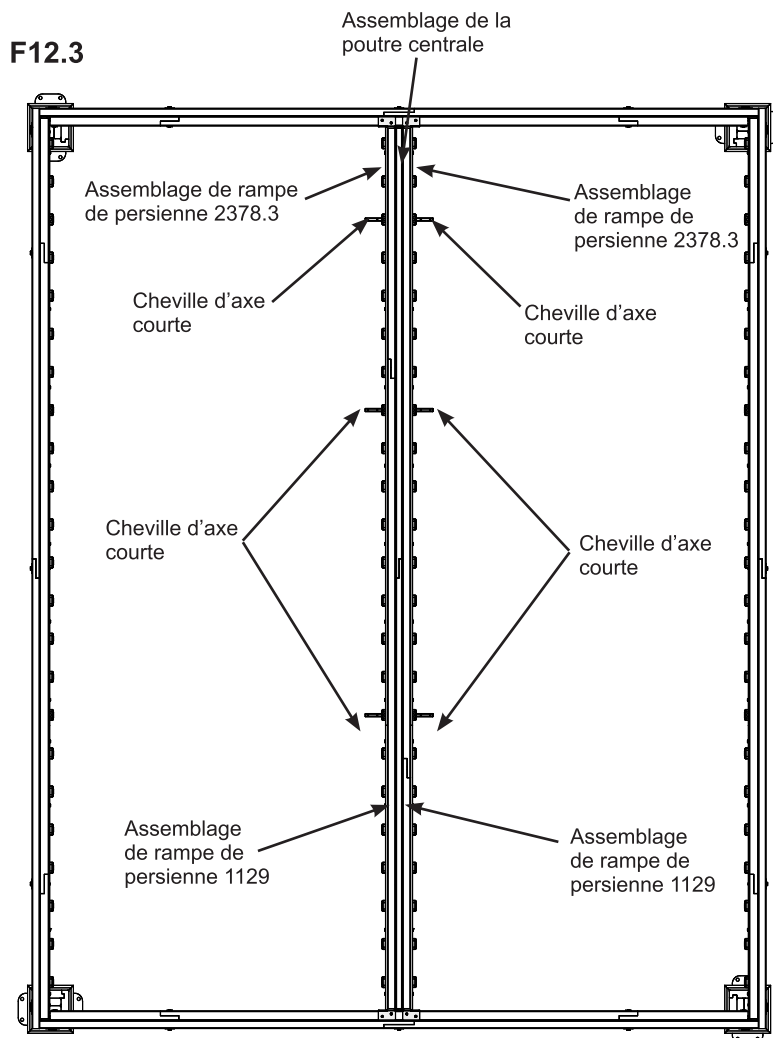
Étape 12 : Fixation des rampes de persienne

Partie 2



C : De chaque côté de l'assemblage de la poutre centrale, dans la rainure, placez un assemblage de rampe de persienne 2378.3. Assurez-vous que la rampe est orientée de manière à ce que les trois bagues (avec la flèche sur le dessus) soient insérées sur les trois chevilles d'axe courtes. Fixez l'assemblage de rampe de persienne à l'assemblage de la poutre centrale à l'aide de huit vis à tête cylindrique bombée n° 8 x 1". (F12.3 et F12.4)

B : Tout contre chaque assemblage de rampe de persienne 2378.3, placez un assemblage de rampe de persienne 1129, puis fixez-le à l'aide de quatre vis à tête cylindrique bombée n° 8 x 1". (F12.3 et F12.4)



Composants

- 2 x Assemblages de rampe de persienne 2378.3
- 2 x Assemblages de rampe de persienne 1129

Quincaillerie

- 24 x Vis à tête cylindrique bombée n° 8 x 1"

Étape 13 : Fixation des coins de drainage de gouttière

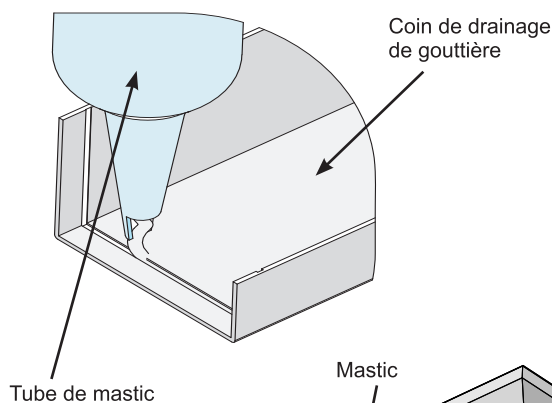


A : Mesurez environ 1/2" (1,27 cm) à partir des deux bords de chaque coin de gouttière, puis appliquez un petit cordon de mastic. (F13.1 et F13.2)

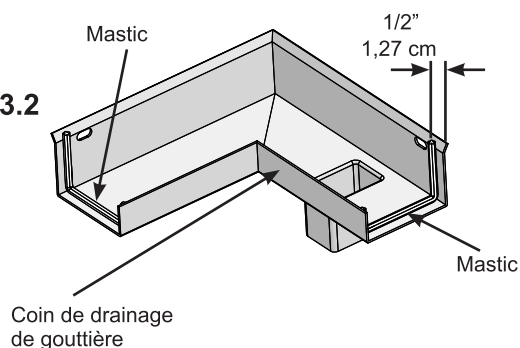
B : Sur chaque assemblage de poutre longue, il y aura un coin de drainage de gouttière. Choisissez le poteau de l'assemblage de poutre longue à partir duquel l'eau s'écoulera. (F13.3)

C : Sur chaque assemblage de poteau, placez un coin de drainage de gouttière contre les assemblages de poutre longue et de poutre courte. Ne pas fixer à cette étape. (F13.3 et F13.4)

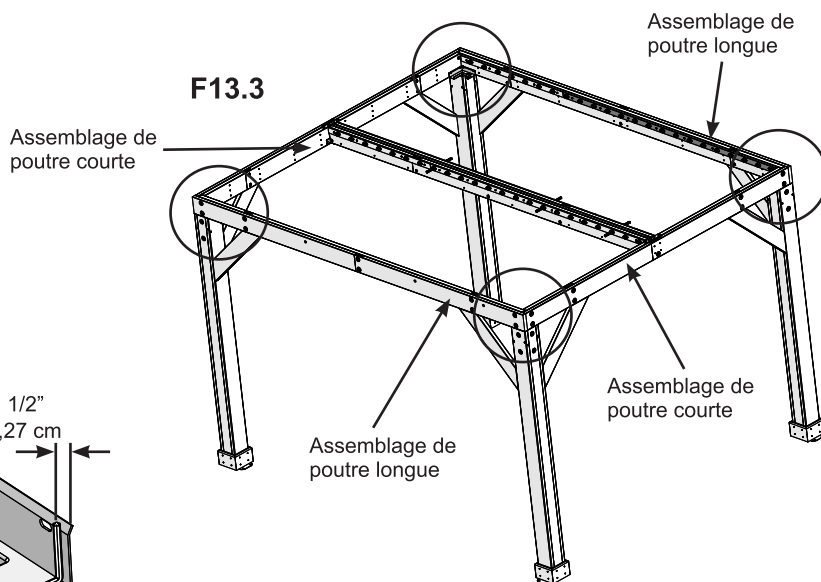
F13.1



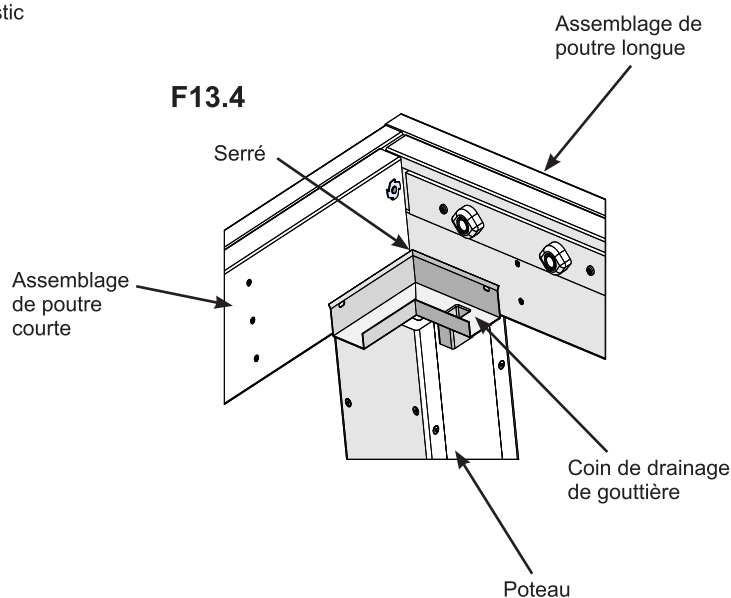
F13.2



F13.3



F13.4



Remarque : Toutes les surfaces doivent être propres, sèches, sans poussière et sans graisse avant l'application. La température doit se situer au-dessus de 5 °C (41 °F), sans dépasser 35 °C (95 °F).

- Retirer le bouchon et coupez un petit morceau de la buse pour obtenir une petite perle.
- Appliquer le mastic en cordons minces et lisses au besoin.
- Nettoyer l'excédent avec un chiffon ou une serviette en papier avant qu'il ne sèche.
- Toujours porter des lunettes de sécurité et des gants en caoutchouc lors de l'utilisation de ce produit.

Consultez la page 6 pour les avertissements et les informations de premiers secours.

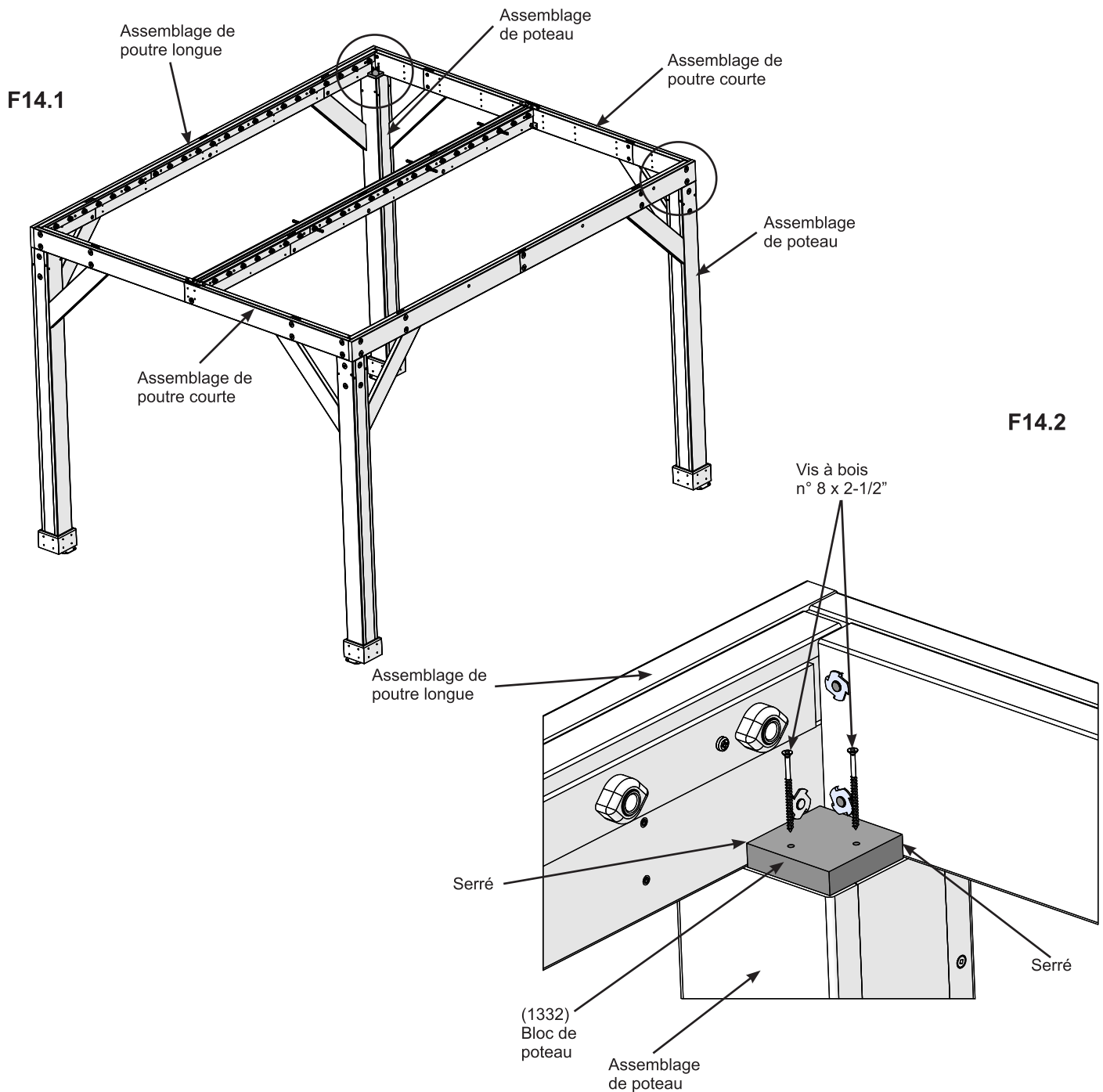
Composants

2 x Coins de drainage de gouttière
Mastic

Étape 14 : Fixation des blocs de poteau



A : Au niveau de l'assemblage de poteau (sans le coin de drainage de gouttière), placez un (1332) bloc de poteau contre les assemblages de poutre longue et de poutre courte. Fixez les (1332) blocs de poteau aux poteaux à l'aide de deux vis à bois n° 8 x 2-1/2" par bloc de poteau. (F14.1 et F14.2)



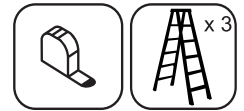
Pièces en bois

2 x (1332) Blocs de poteau

Quincaillerie

4 x Vis à bois n° 8 x 2-1/2"

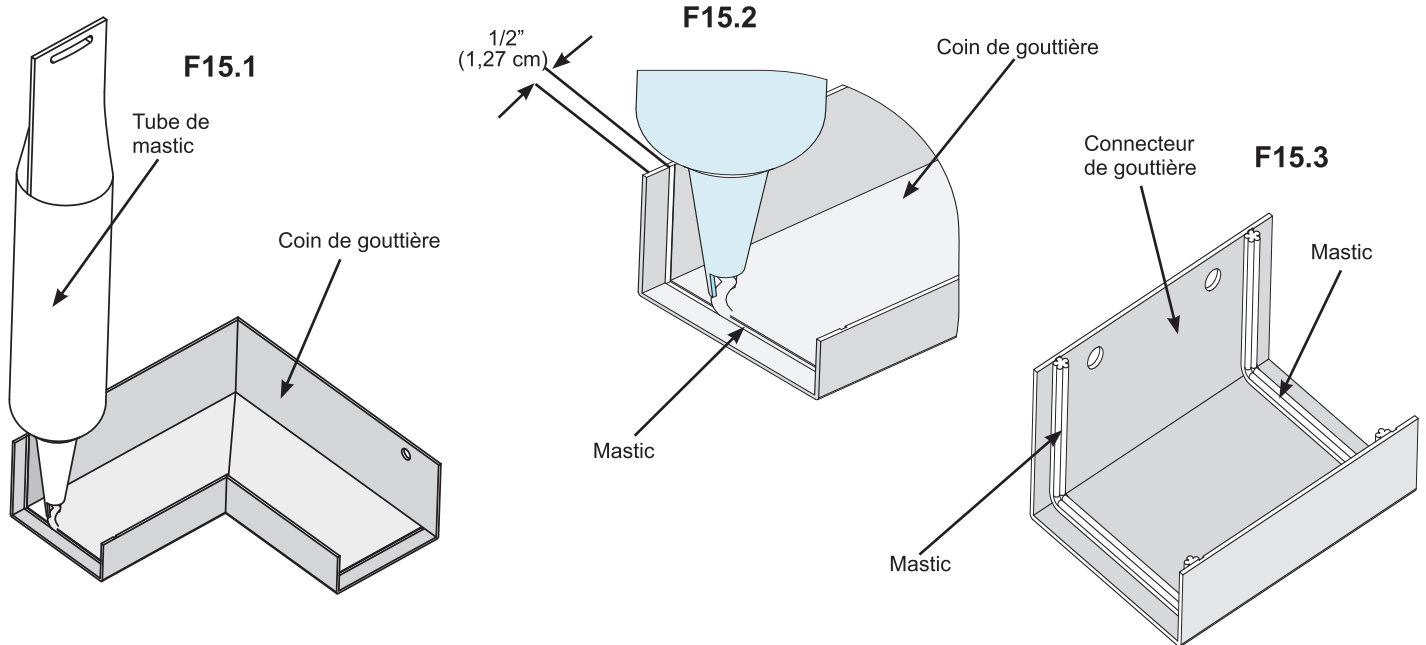
Étape 15 : Assemblage de la gouttière



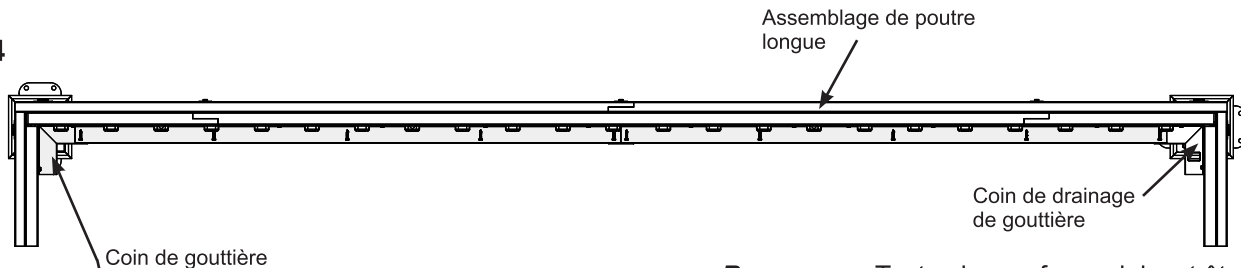
Partie 1

A : Mesurez environ 1/2" (12,7 mm) à partir des deux bords des six coins de gouttière et des quatre connecteurs de gouttière, puis appliquez un petit cordon de mastic, comme illustré aux figures F15.1, F15.2 et F15.3.

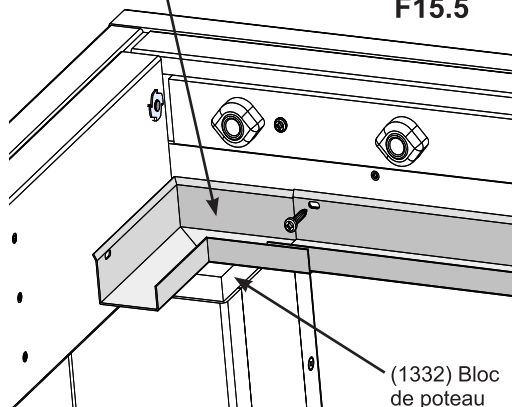
B : Placez un coin de gouttière sur un (1332) bloc de poteau, contre les assemblages de poutre longue et de poutre courte. (F15.4 et 15.5)



F15.4



F15.5



Remarque : Toutes les surfaces doivent être propres, sèches, sans poussière et sans graisse avant l'application. La température doit se situer au-dessus de 5 °C (41 °F), sans dépasser 35 °C (95 °F).

- Appliquer le mastic en cordons minces et lisses au besoin.
- Nettoyer l'excédent avec un chiffon ou une serviette en papier avant qu'il ne sèche.
- Toujours porter des lunettes de sécurité et des gants en caoutchouc lors de l'utilisation de ce produit.

Consultez la page 6 pour les avertissements et les informations de premiers secours.

Composants

6 x Coins de gouttière
4 x Connecteurs de gouttière
Mastic

Étape 15 : Assemblage de la gouttière

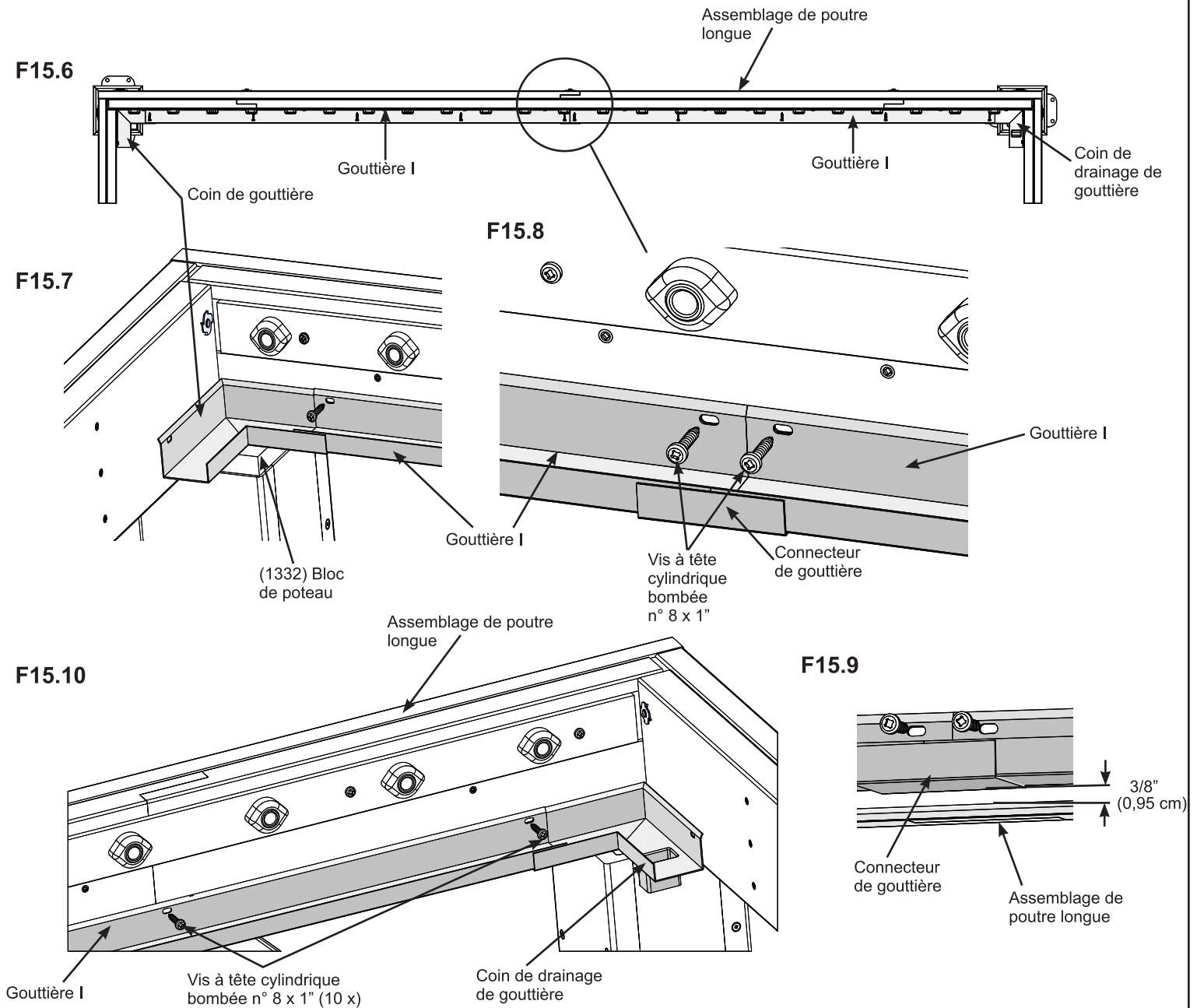
Partie 2



C : Faites glisser une gouttière I dans un coin de gouttière le long de l'assemblage de poutre longue, puis placez un connecteur de gouttière à l'extrémité de la gouttière I. Le connecteur de gouttière doit se trouver à 3/8" (0,95 cm) du bas de la poutre. (F15.6, F15.7, F15.8 et F15.9)

D : Faites glisser une gouttière I dans un coin de drainage de gouttière le long de l'assemblage de poutre longue et dans le connecteur de gouttière. (F15.6, F15.8 et F15.10).

E : Fixez les gouttières à l'assemblage de poutre courte à l'aide de 10 vis à tête cylindrique bombée n° 8 x 1". (F15.6, F15.7, F15.8 et F15.10)



Composants

4 x Gouttières I

Quincaillerie

20 x Vis à tête cylindrique bombée n° 8 x 1"

Étape 15 : Assemblage de la gouttière

Partie 3

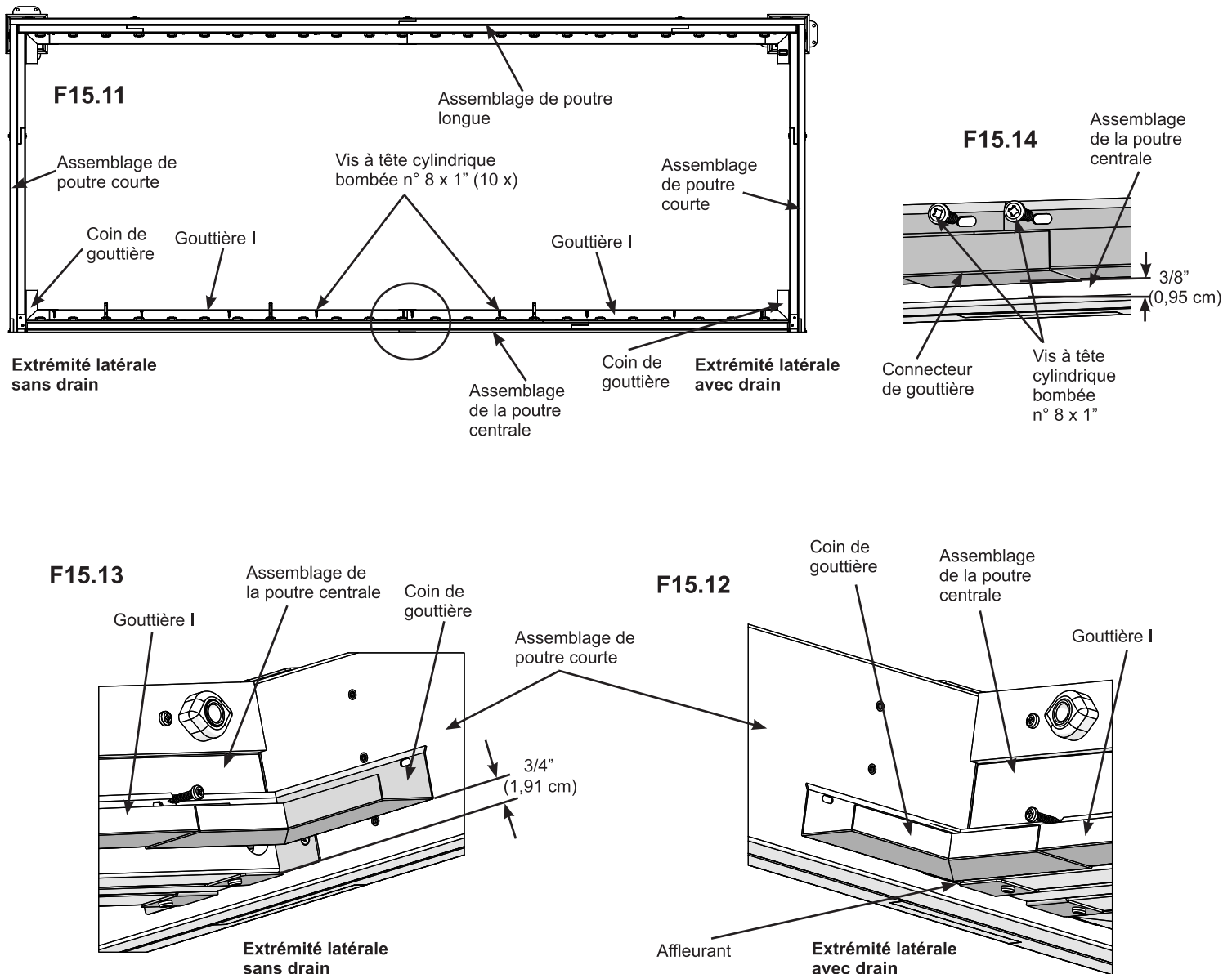


F : Sur l'extrémité du côté du drain de l'assemblage de la poutre centrale, placez un coin de gouttière au niveau du bas de la poutre. Demandez à un assistant de le maintenir en place. (F15.11 et F15.12)

G : À l'extrémité de l'assemblage de la poutre centrale ne comprenant pas de drain, mesurez 3/4" (1,91 cm) à partir du bas de la poutre et placez un coin de gouttière. Demandez à un assistant de le maintenir en place. (F15.11 et F15.13)

H : Faites glisser une gouttière I dans chaque coin de gouttière le long de l'assemblage de la poutre centrale avec un connecteur de gouttière au milieu, comme pour l'assemblage de poutre longue. Le connecteur de gouttière doit se trouver à 3/8" (0,95 cm) du bas de la poutre. (F15.11, F15.12, F15.13 et F15.14)

I : Fixez les gouttières à l'assemblage de la poutre centrale à l'aide de 10 vis à tête cylindrique bombée n° 8 x 1". (F15.11 et F15.14)



Composants

4 x Gouttières I

Quincaillerie

20 x Vis à tête cylindrique bombée n° 8 x 1"

Étape 15 : Assemblage de la gouttière

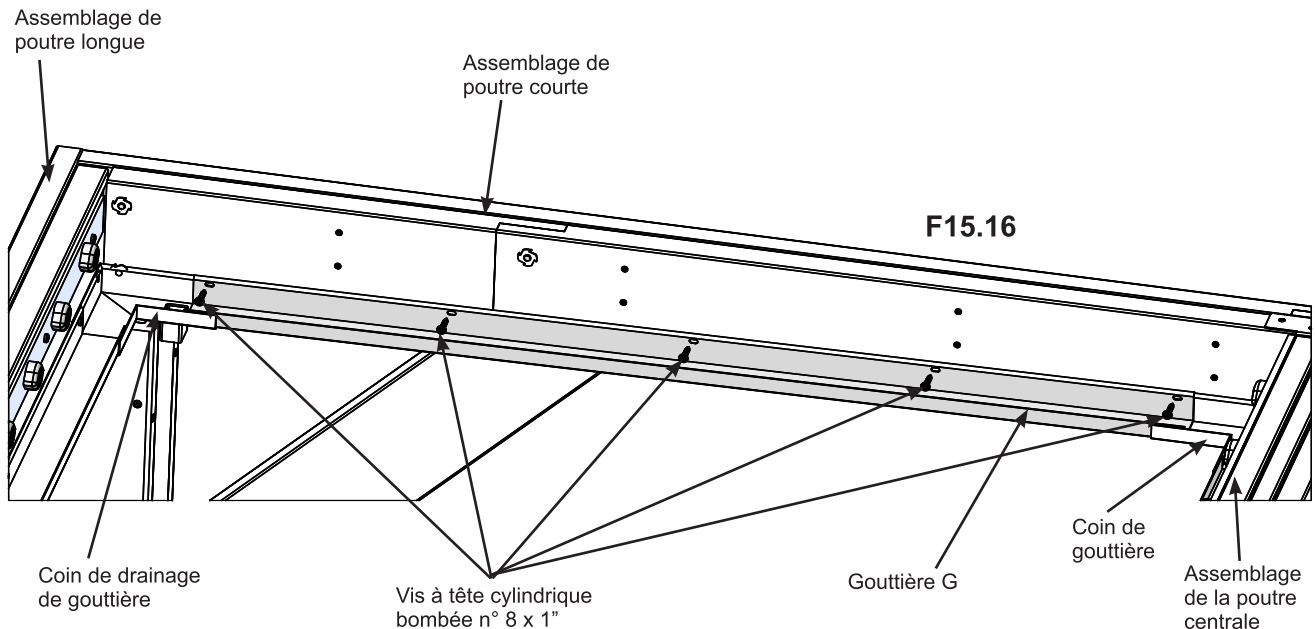
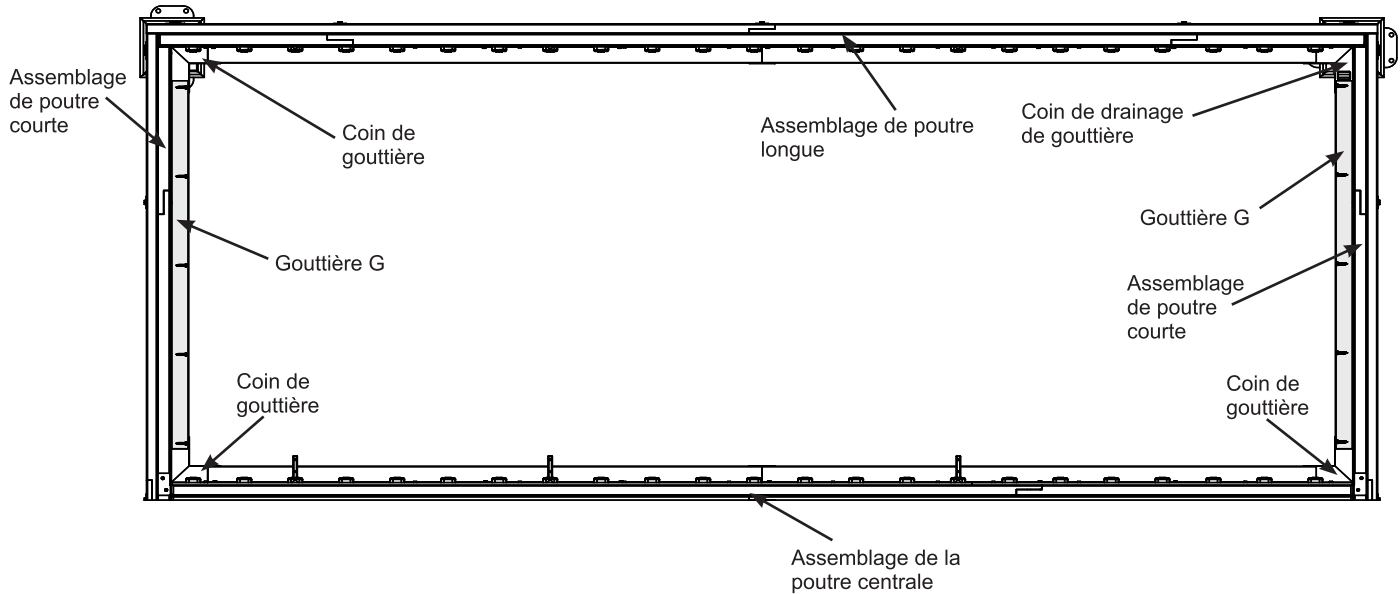
Partie 4



J : Sur chaque assemblage de poutre courte, faites glisser une gouttière G dans chaque coin de gouttière et coin de drainage de gouttière, puis fixez-la à l'aide de cinq vis à tête cylindrique bombée n° 8 x 1". (F15.15 et F15.16)

K : Répétez les étapes A à J pour le deuxième côté de l'assemblage.

F15.15



Composants

4 x Gouttières G

Quincaillerie

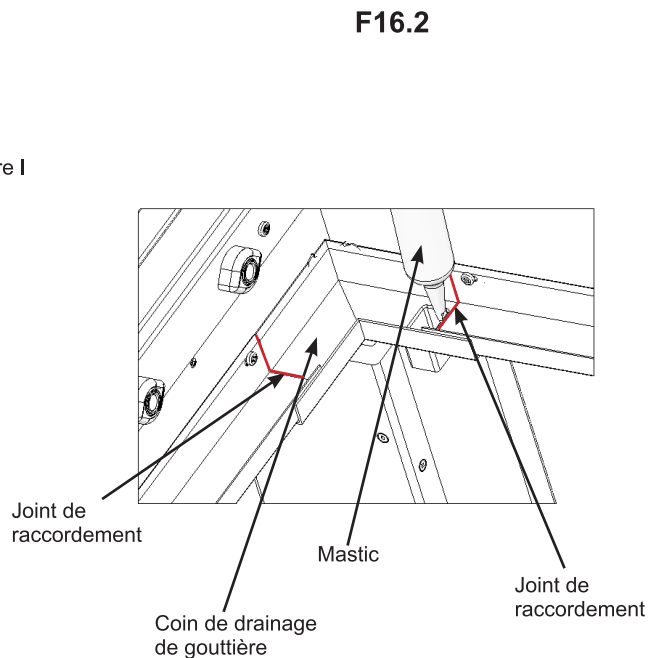
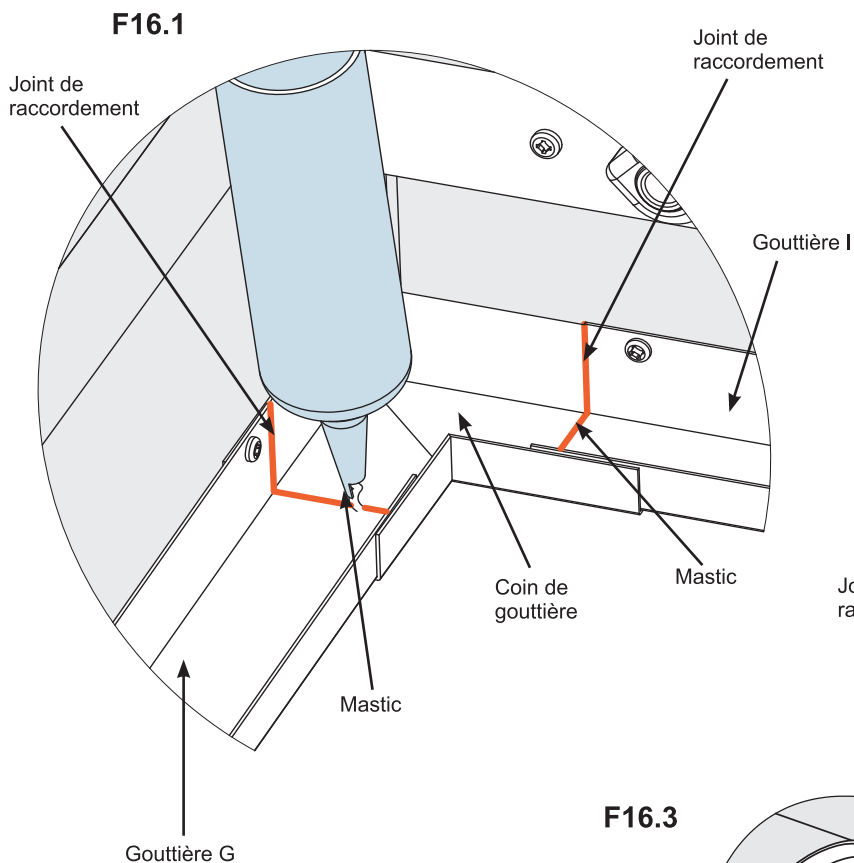
20 x Vis à tête cylindrique bombée n° 8 x 1"

Étape 16 : Application du mastic

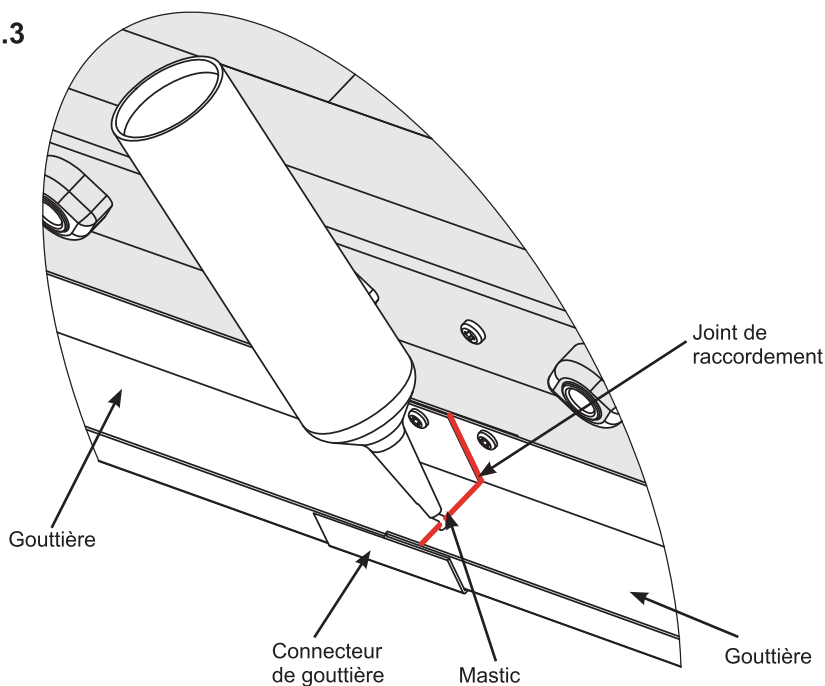
Partie 1



A : À chaque extrémité de la gouttière I et de la gouttière G, appliquez un petit cordon de mastic uniformément réparti sur les joints de raccordement. Appliquez le mastic dans le joint de manière à former un joint continu et étanche. (F16.1, F16.2 et F16.3)



F16.3



Remarque : Toutes les surfaces doivent être propres, sèches, sans poussière et sans graisse avant l'application. La température doit se situer au-dessus de 5 °C (41 °F), sans dépasser 35 °C (95 °F).

- Appliquer le mastic en cordons minces et lisses au besoin.
- Nettoyer l'excédent avec un chiffon ou une serviette en papier avant qu'il ne sèche.
- Toujours porter des lunettes de sécurité et des gants en caoutchouc lors de l'utilisation de ce produit.

Consultez la page 6 pour les avertissements et les informations de premiers secours.

Composants

Mastic

Étape 16 : Application du mastic

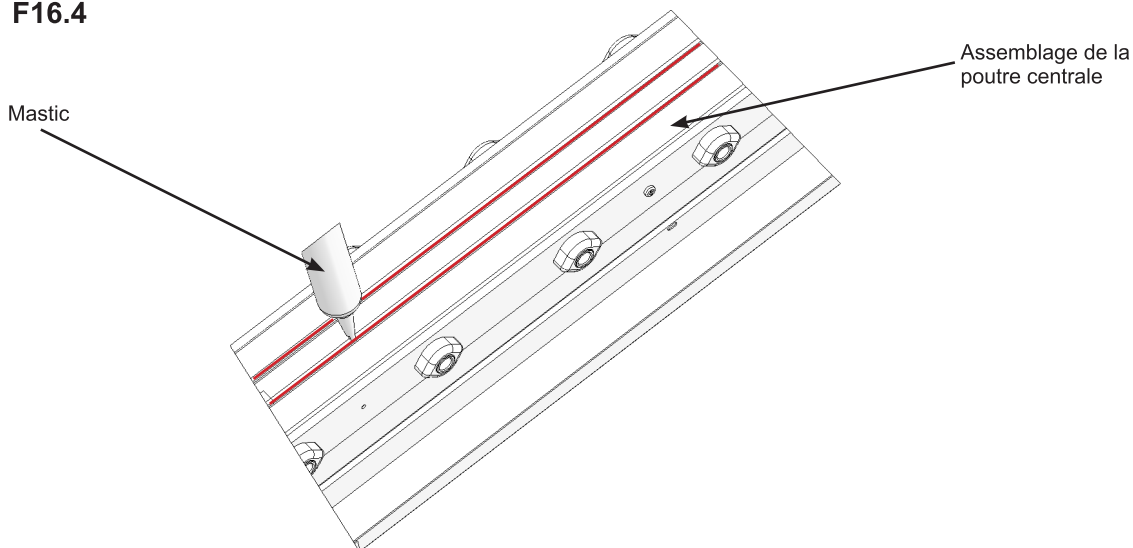
Partie 2



B : Dans le joint de l'assemblage de la poutre centrale, appliquez un petit cordon de mastic uniformément réparti et lissez-le pour qu'il forme un joint continu et étanche. (F16.4)

C : Le long du sommet des gouttières sur les deux assemblages de poutre courte, les deux assemblages de poutre longue et de chaque côté de la poutre centrale, y compris le sommet des coins de gouttière et des coins de drainage de gouttière, appliquez un petit cordon de mastic uniformément en le lissant pour qu'il pénètre dans les joints. (F16.5)

F16.4

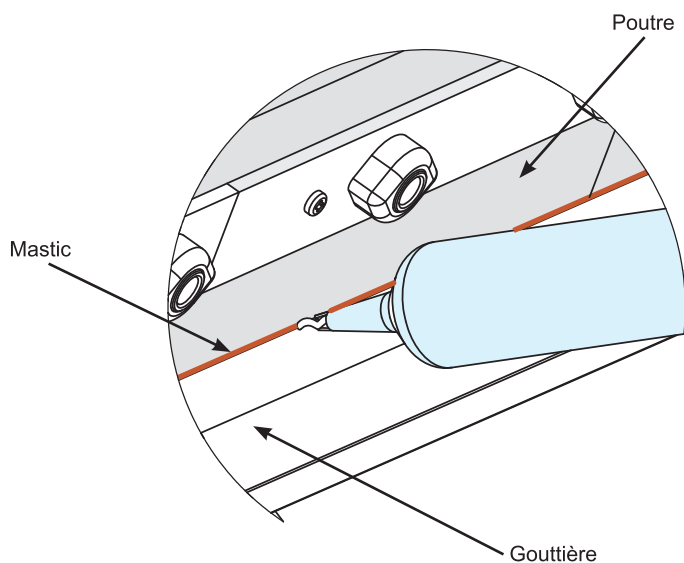


Remarque : Toutes les surfaces doivent être propres, sèches, sans poussière et sans graisse avant l'application. La température doit se situer au-dessus de 5 °C (41 °F), sans dépasser 35 °C (95 °F).

- Appliquer le mastic en cordons minces et lisses au besoin.
- Nettoyer l'excédent avec un chiffon ou une serviette en papier avant qu'il ne sèche.
- Toujours porter des lunettes de sécurité et des gants en caoutchouc lors de l'utilisation de ce produit.

Consultez la page 6 pour les avertissements et les informations de premiers secours.

F16.5



Composants

Mastic

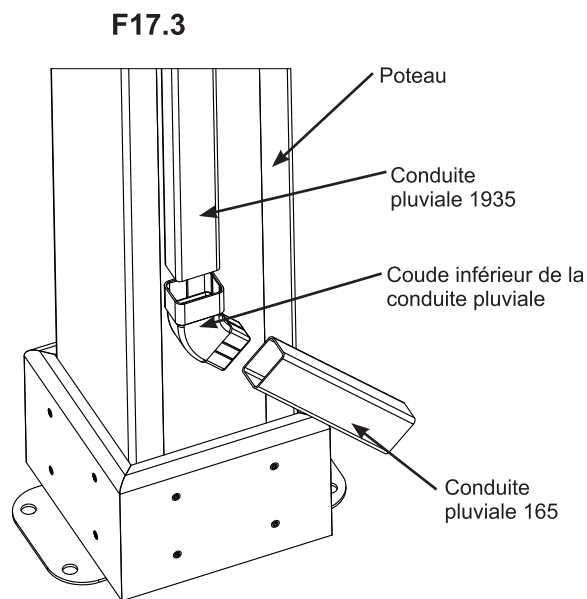
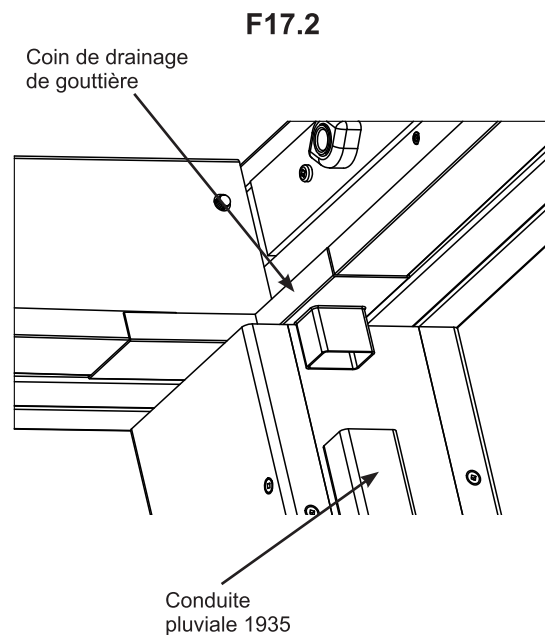
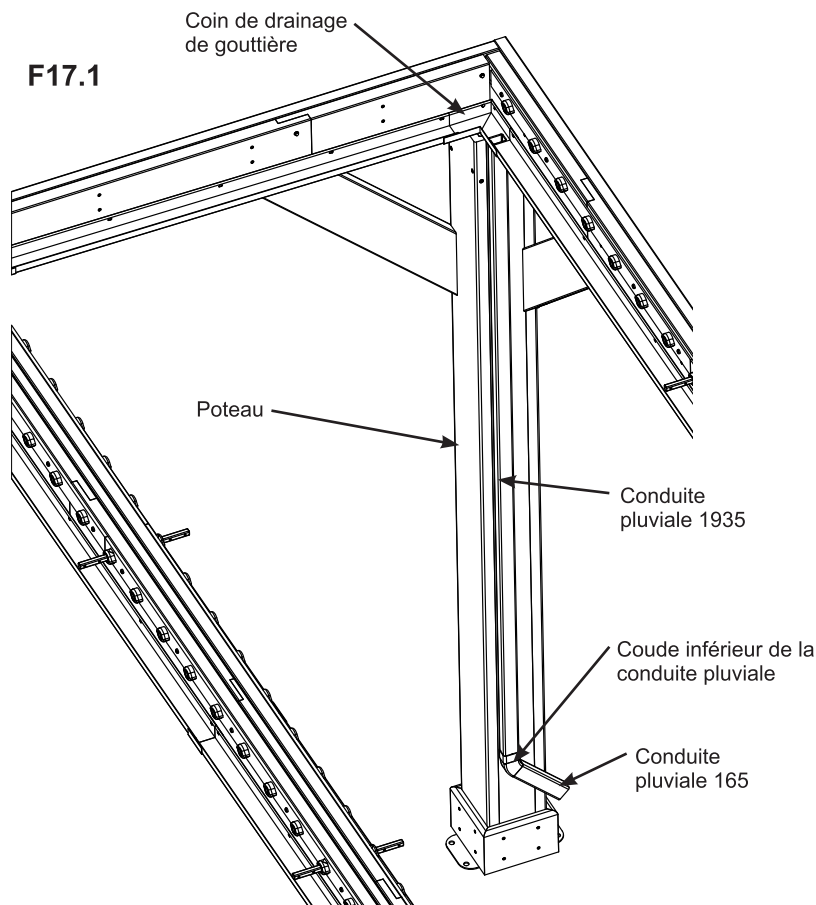
Étape 17 : Fixation de la conduite pluviale

Partie 1



A : Sur le poteau doté du coin de drainage de gouttière, faites glisser la conduite pluviale 1935 sur le coin de drainage de la gouttière. (F17.1 et F17.2)

B : Fixez le coude inférieur de la conduite pluviale au bas de la conduite pluviale 1935, puis fixez la conduite pluviale 165 au coude inférieur de la conduite pluviale. (F17.1 et F17.3)



Composants

- 2 x Conduites pluviales 1935
- 2 x Coudes inférieurs de la conduite pluviale
- 2 x Conduites pluviales 165

Étape 17 : Fixation de la conduite pluviale

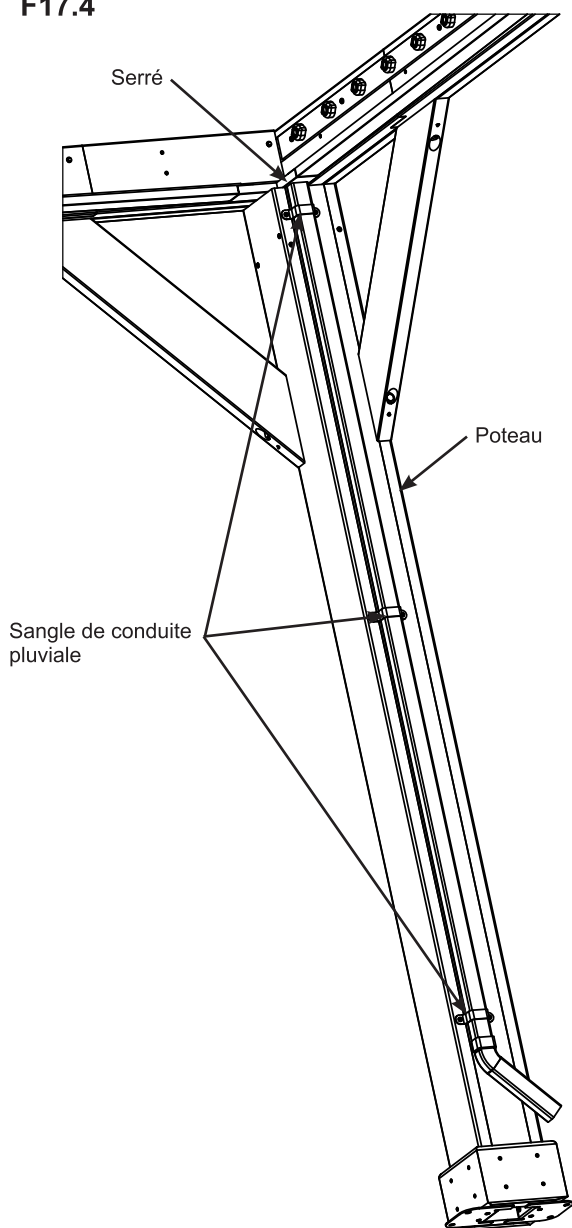
Partie 2



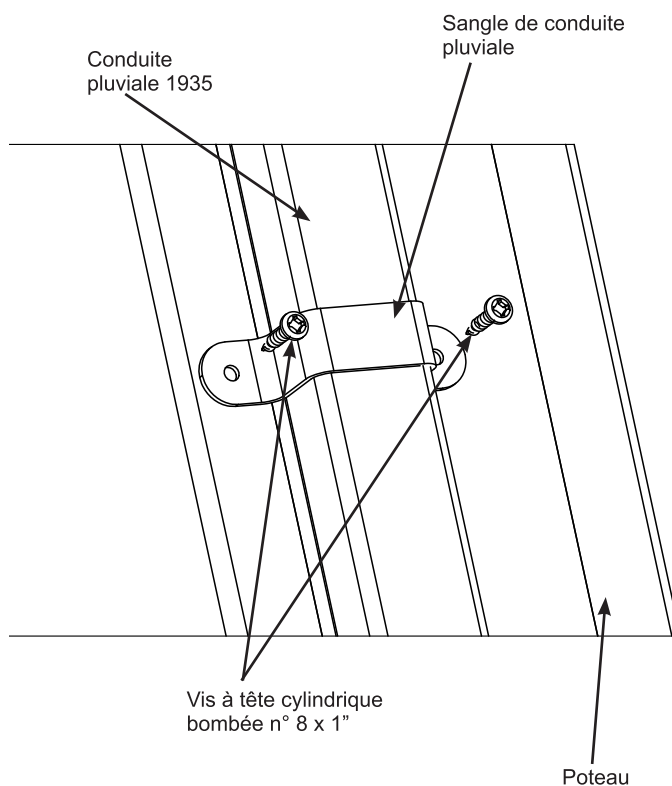
C : Assurez-vous que la conduite pluviale 1935 est bien fixée au bas du coin de drainage de gouttière et fixez les sangles de conduite pluviale au haut, au milieu et au bas de la conduite pluviale 1935 à l'aide de deux vis à tête cylindrique bombée n° 8 x 1" par sangle. (F17.4 et F17.5)

D : Répétez les étapes A à C sur l'autre coin de drainage de gouttière.

F17.4



F17.5



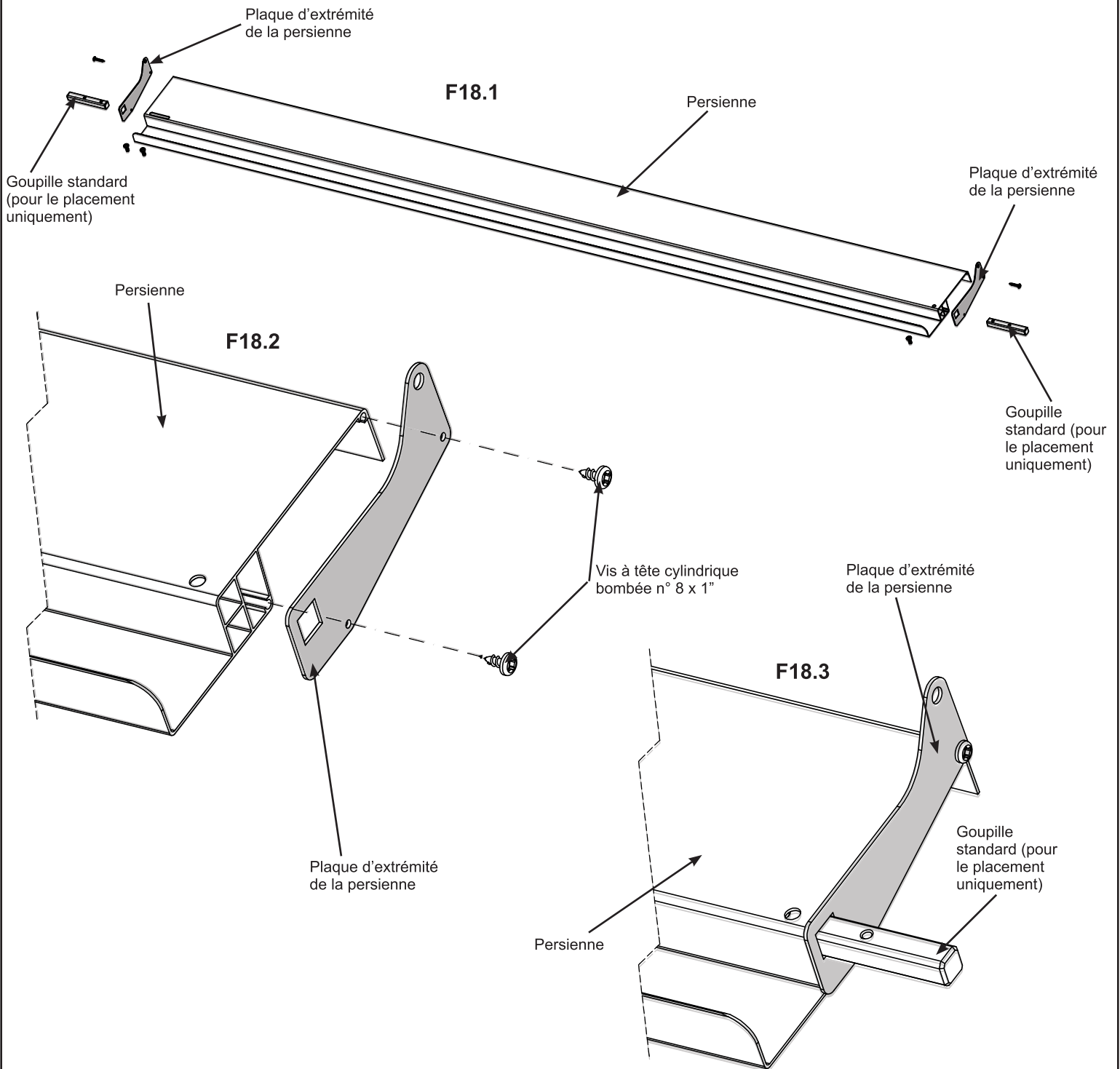
Composants
6 x Sangles de conduite pluviale

Quincaillerie
12 x Vis à tête cylindrique
bombée n° 8 x 1"

Étape 18 : Assemblages de persiennes

Partie 1

A : Sur six persiennes, fixez une plaque d'extrémité de persienne à chaque extrémité à l'aide de deux vis à tête cylindrique bombée n° 8 x 1" par plaque. Utilisez une goupille standard pour aider à bien aligner la plaque. Retirez la goupille lorsque la plaque est fixée à l'extrémité de la persienne. (F18.1, F18.2 et F18.3)



Composants

6 x Persiennes

12 x Plaques d'extrémité de persienne

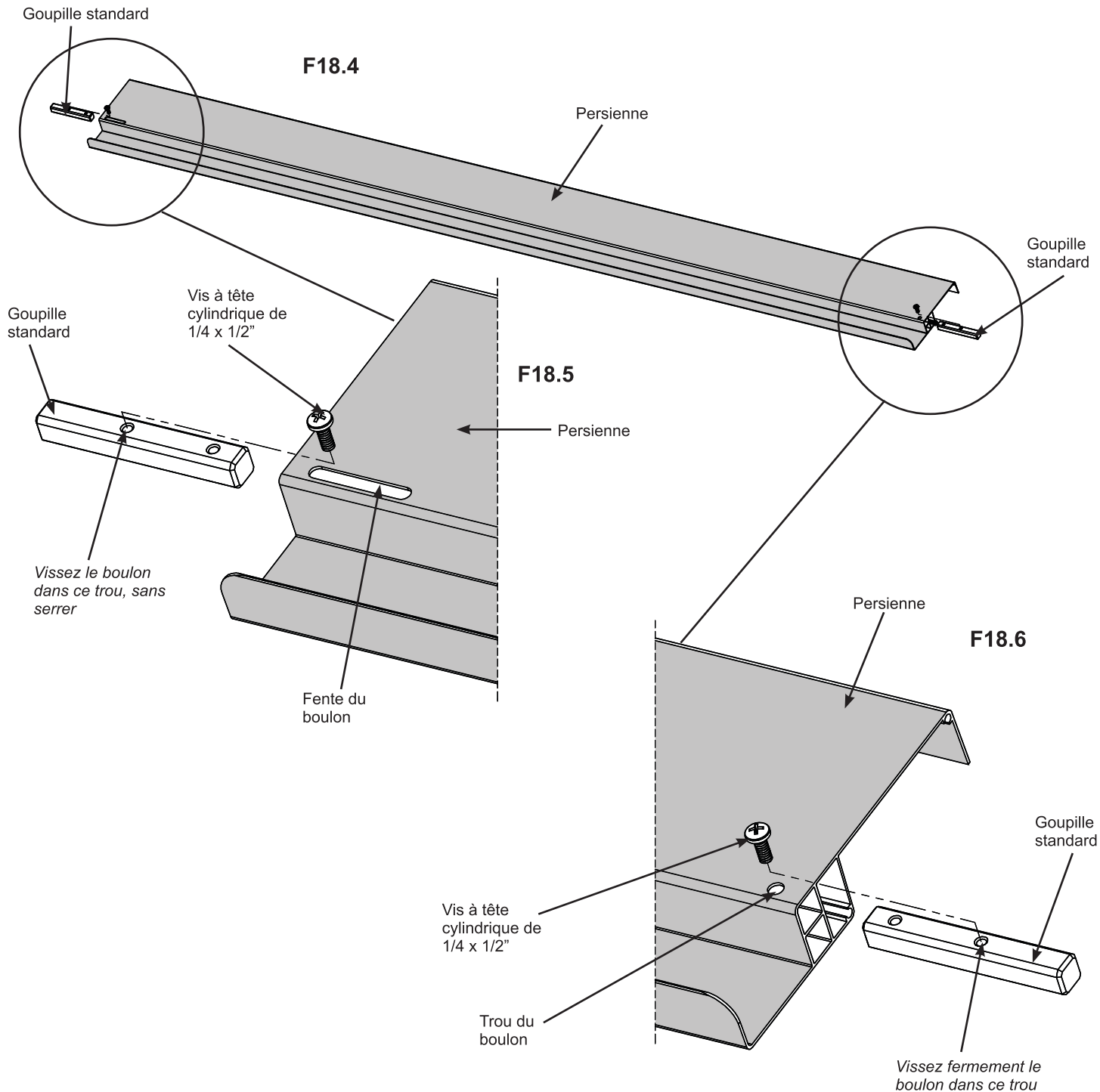
Quincaillerie

24 x Vis à tête cylindrique bombée n° 8 x 1"

Étape 18 : Assemblages de persiennes

Partie 2

B : Sur les 40 autres persiennes, placez une goupille standard dans la fente carrée se trouvant à chaque extrémité. Enfoncez les goupilles à fond dans le deuxième trou de boulon. Sur le côté de la persienne avec un seul trou de boulon, fixez fermement la goupille avec une vis à tête cylindrique de 1/4 x 1/2". Sur le côté de la persienne où se trouve la fente pour le boulon, fixez la goupille sans serrer avec une vis à tête cylindrique de 1/4 x 1/2". Notez l'extrémité de la goupille standard insérée dans les persiennes. (F18.4, F18.5 et F18.6)



Composants

40 x Persiennes
80 x Goupilles standard

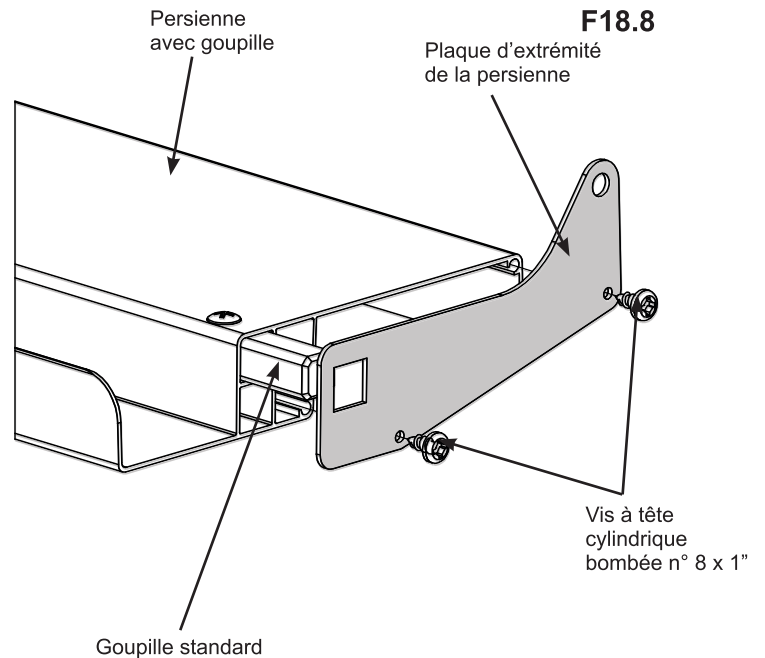
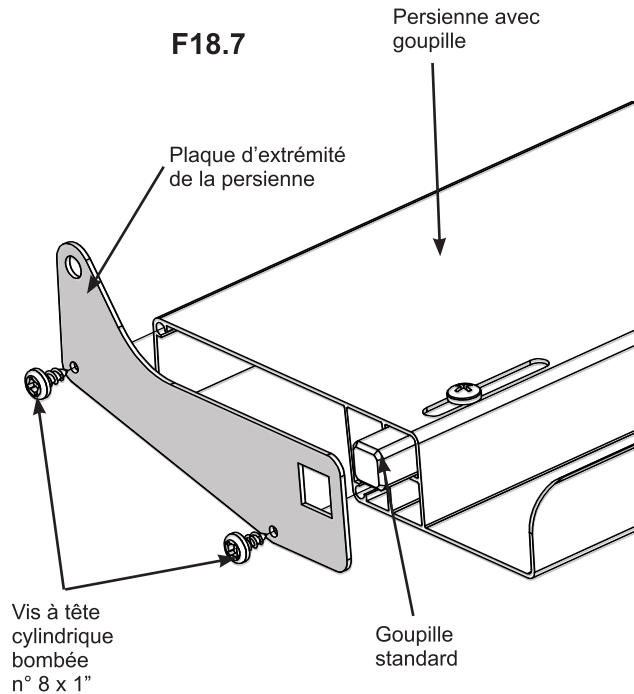
Quincaillerie

80 x Vis à tête cylindrique de 1/4 x 1/2"

Étape 18 : Assemblages de persiennes

Partie 3

C : Placez une plaque d'extrémité de persienne à chaque extrémité des persiennes, en l'ajustant sur les goupilles, puis fixez-la avec deux vis à tête cylindrique bombée n° 8 x 1" par plaque. (F18.7 et F18.8)



Composants

80 x Plaques d'extrémité de persienne

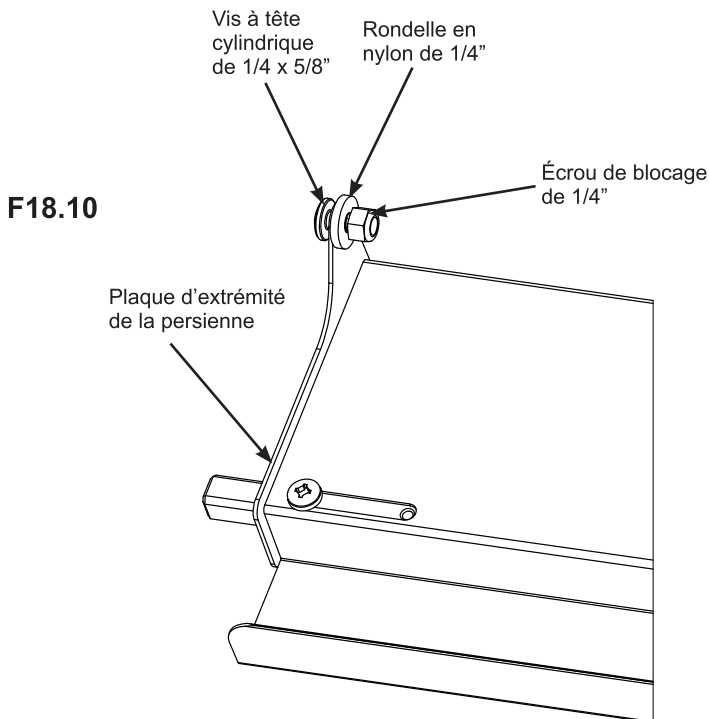
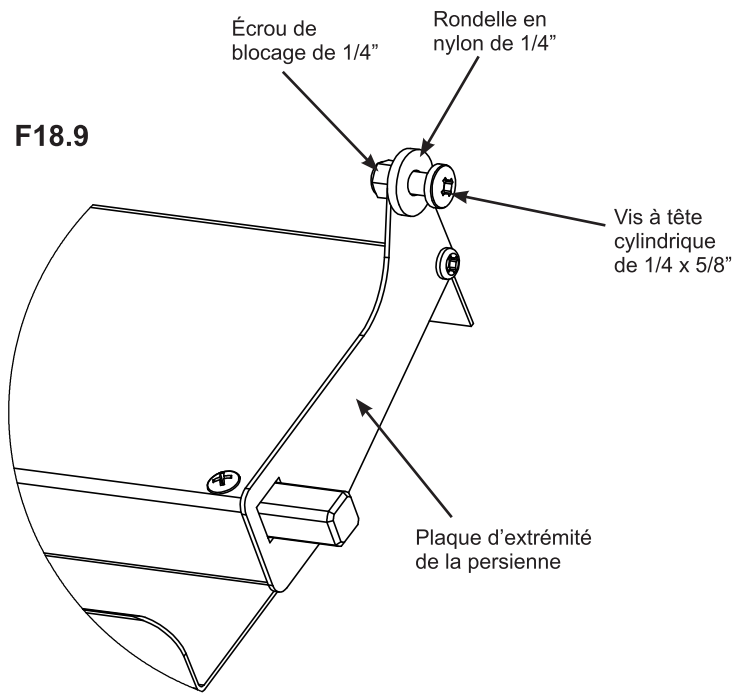
Quincaillerie

160 x Vis à tête cylindrique bombée n° 8 x 1"

Étape 18 : Assemblages de persiennes

Partie 4

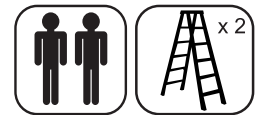
D : Sur chaque plaque d'extrémité de persienne, fixez sans serrer une vis à tête cylindrique de 1/4 x 5/8" (avec rondelle en nylon et écrou de blocage de 1/4") par plaque. (F18.9 et F18.10)



Quincaillerie

92 x Vis à tête cylindrique de 1/4 x 5/8"
(rondelle en nylon de 1/4", écrou de blocage de 1/4")

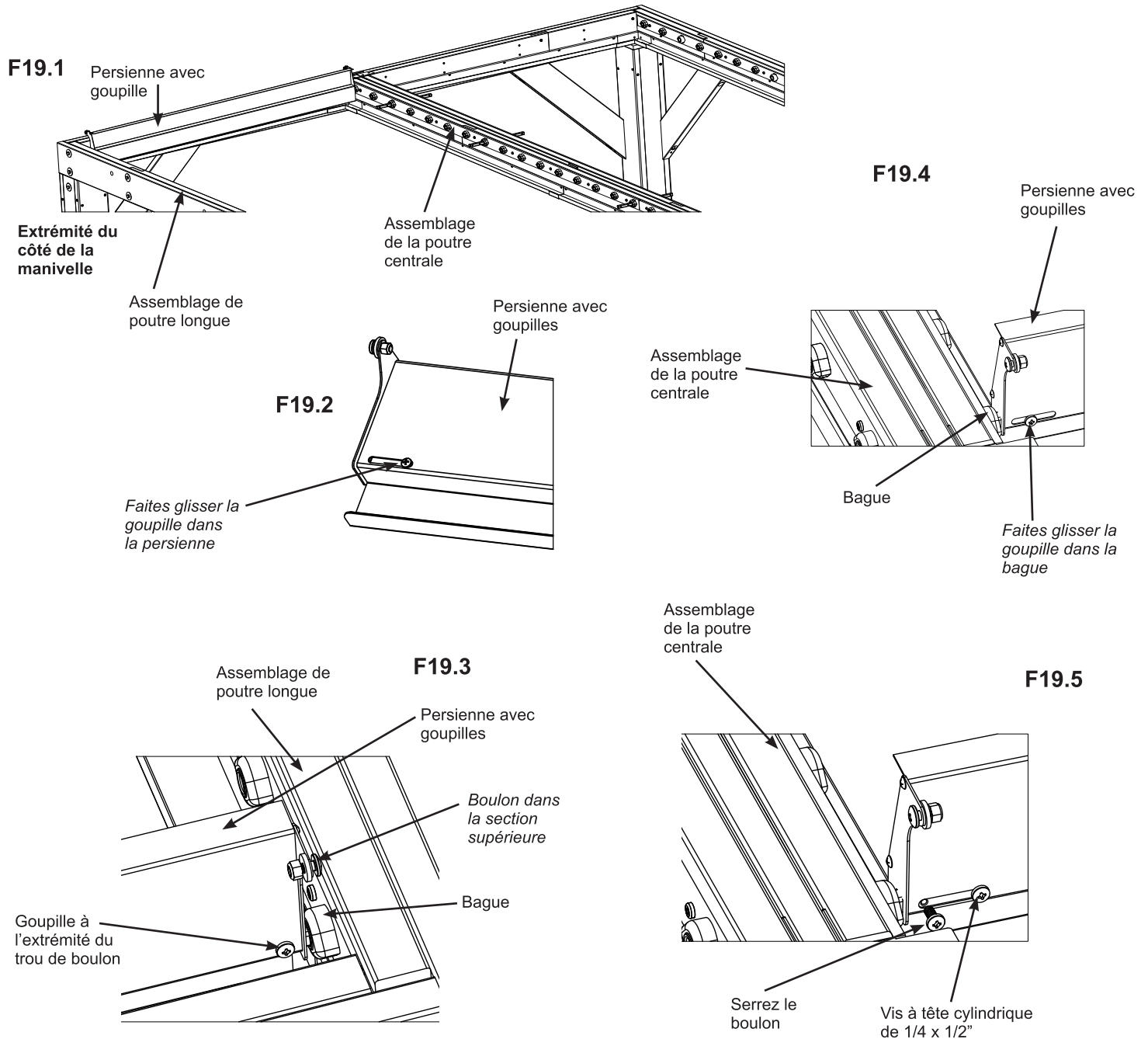
Étape 19 : Fixation des assemblages de persiennes



Partie 1

A : En commençant du côté de l'extrémité de la manivelle, avec une persienne avec goupilles, boulonnez section supérieure. Déplacez la goupille dans l'extrémité de la fente du boulon jusqu'au bout dans la persienne. Insérez la goupille complètement serrée à l'extrémité du trou de boulon dans la première bague de l'assemblage de poutre longue. (F19.1, F19.2 et F19.3)

B : Faites glisser la goupille à l'extrémité de la fente du boulon hors de la persienne et dans la première douille de l'assemblage de la poutre centrale et serrez le boulon. Fixez une vis à tête cylindrique de 1/4 x 1/2" dans la goupille standard à travers la fente du boulon. Les deux boulons devraient être serrés. (F19.1, F19.4 et F19.5)



Quincaillerie

2 x Vis à tête cylindrique de 1/4 x 1/2"

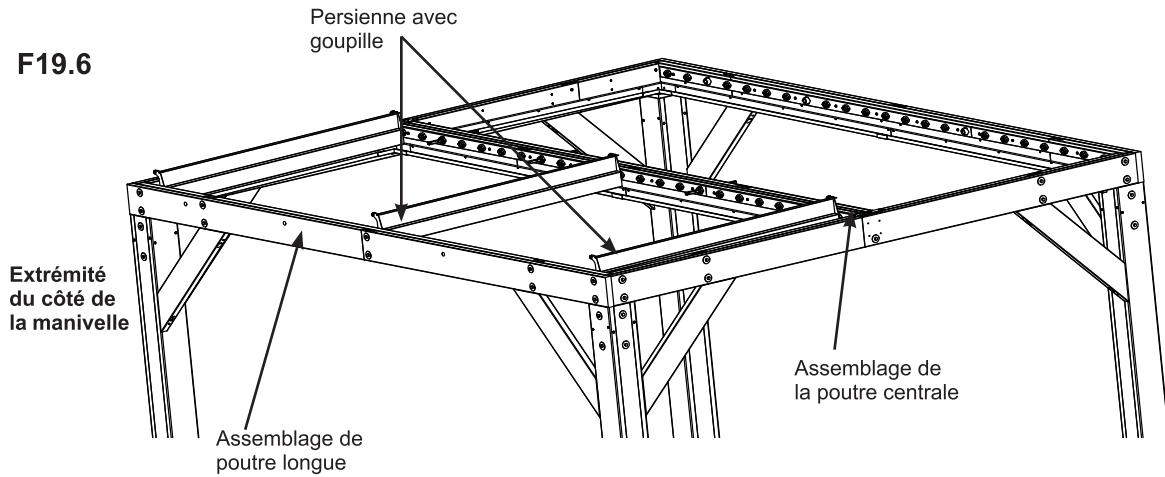
Étape 19 : Fixation des assemblages de persiennes

Partie 2

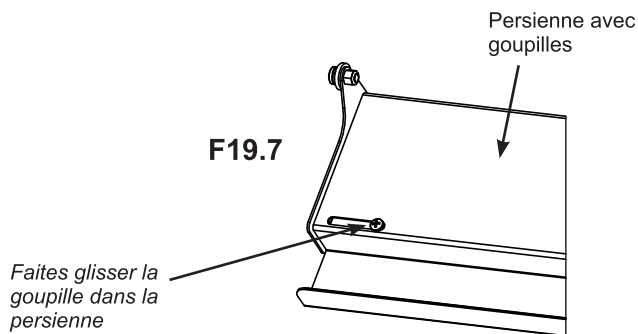


C : Répétez les étapes A et B pour installer deux persiennes avec des goupilles au milieu et dans la dernière bague (à côté de l'assemblage de poutre courte) (F19.6, F19.7, F19.8, F19.9 et F19.10)

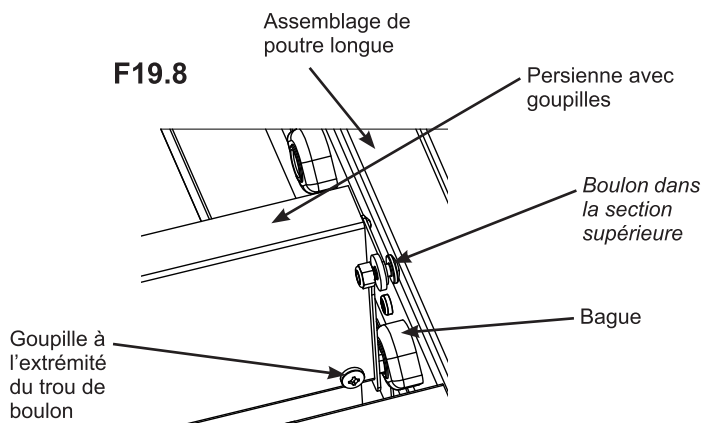
F19.6



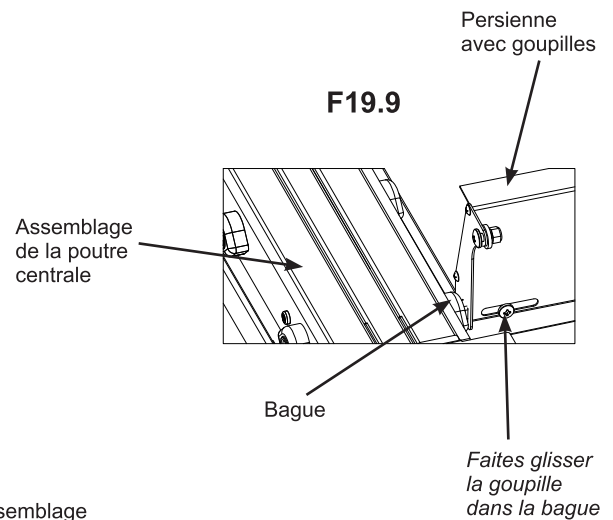
F19.7



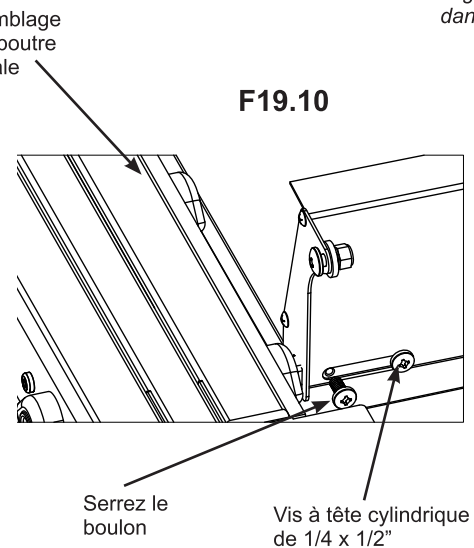
F19.8



F19.9



F19.10



Quincaillerie

4 x Vis à tête cylindrique de 1/4 x 1/2"

Étape 19 : Fixation des assemblages de persiennes

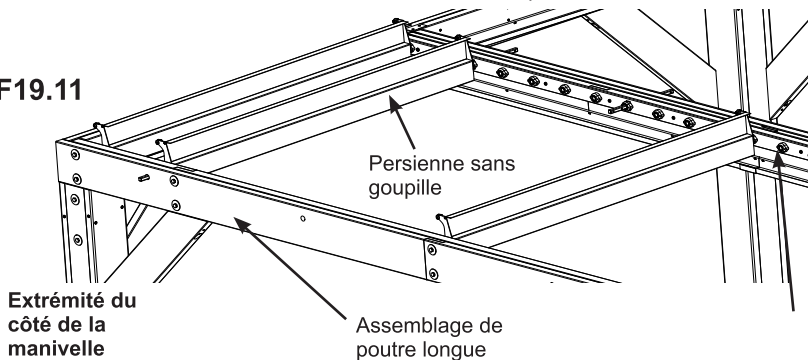
Partie 3



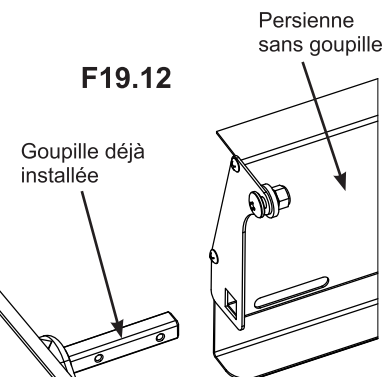
D : À la troisième bague, placez une persienne sans goupille de façon à ce que l'extrémité avec la fente de boulon s'adapte à la goupille précédemment installée sur l'assemblage de la poutre centrale. Fixez-la à l'aide de deux vis à tête cylindrique de 1/4 x 1/2". (F19.11, F19.12 et F19.13)

E : Par l'extérieur de l'assemblage de poutre longue, insérez un axe d'entraînement dans la douille avec la flèche sur le dessus et dans la persienne sans goupille. Fixez avec une vis à tête cylindrique de 1/4 x 1/2" dans le deuxième trou de l'axe d'entraînement. (F19.11, F19.14 et F19.15)

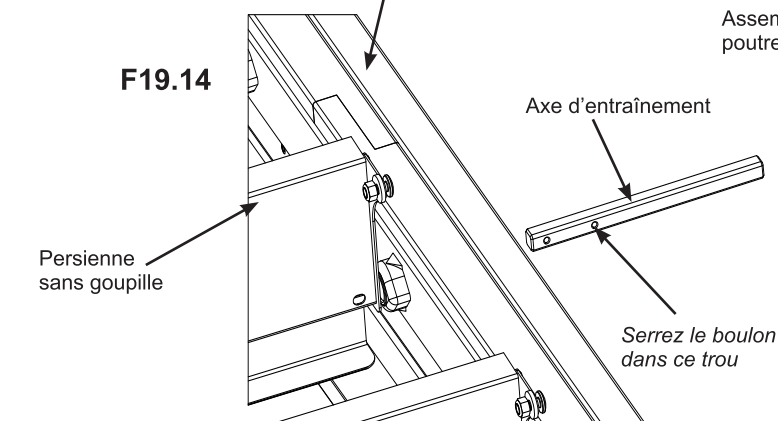
F19.11



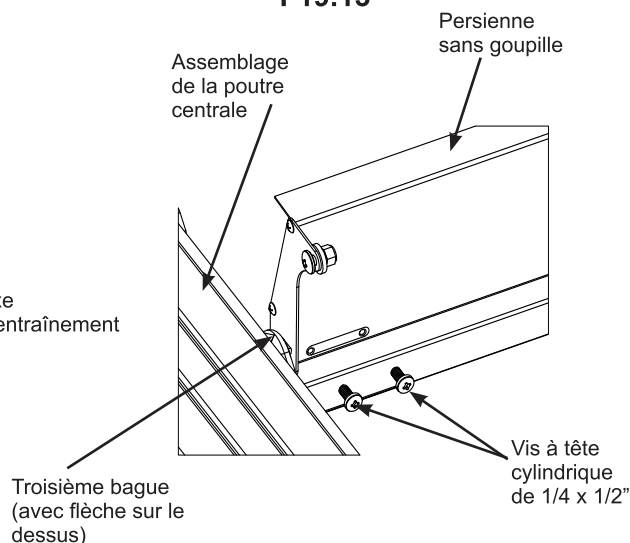
F19.12



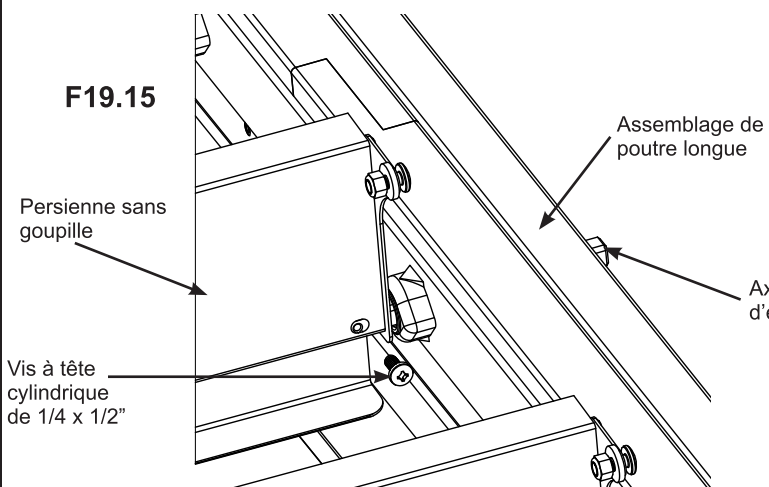
F19.14



F19.13



F19.15



Composants

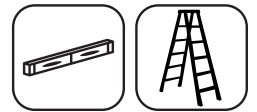
2 x Axes d'entraînement

Quincaillerie

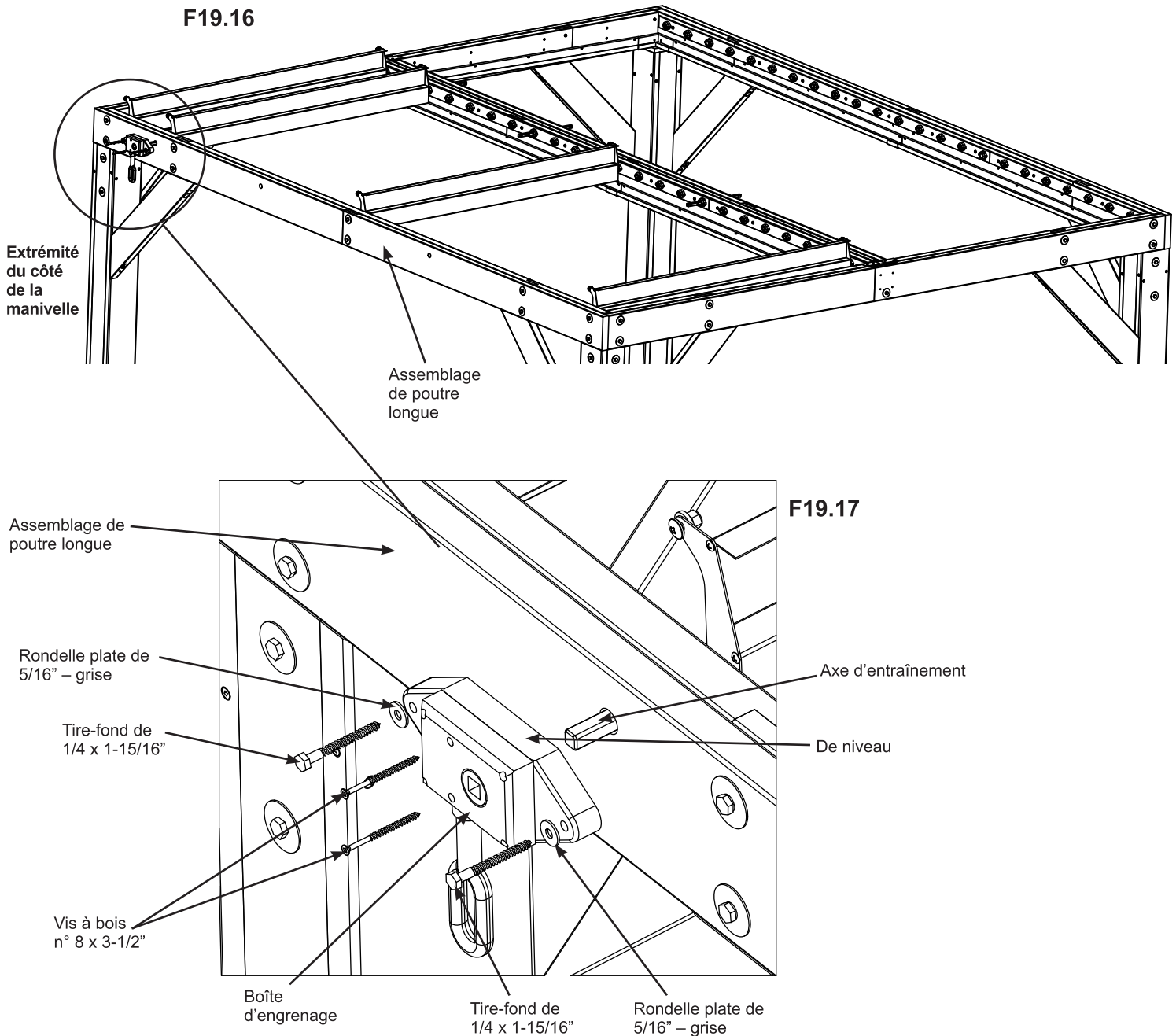
6 x Vis à tête cylindrique de 1/4 x 1/2"

Étape 19 : Fixation des assemblages de persiennes

Partie 4



E : Placez une boîte d'engrenage sur l'axe d'entraînement, assurez-vous qu'elle est de niveau, puis fixez-la à l'assemblage de poutre longue à l'aide de deux tire-fond 1/4 x 1-15/16" (avec rondelle plate de 5/16" – grise) et de deux vis à bois n° 8 x 3-1/2". (F19.16 et F19.17)



Composants

2 x Boîtes d'engrenage

Quincaillerie

4 x Tire-fond de 1/4 x 1-15/16" (rondelle plate de 5/16" – grise)
4 x Vis à bois n° 8 x 3-1/2"

Étape 19 : Fixation des assemblages de persiennes

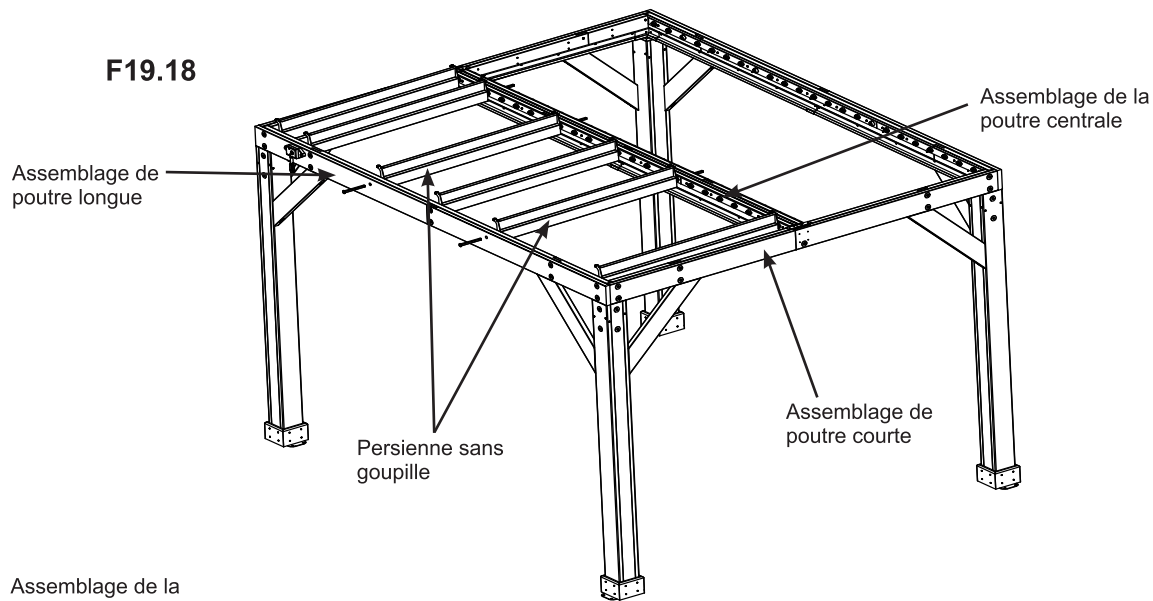
Partie 5



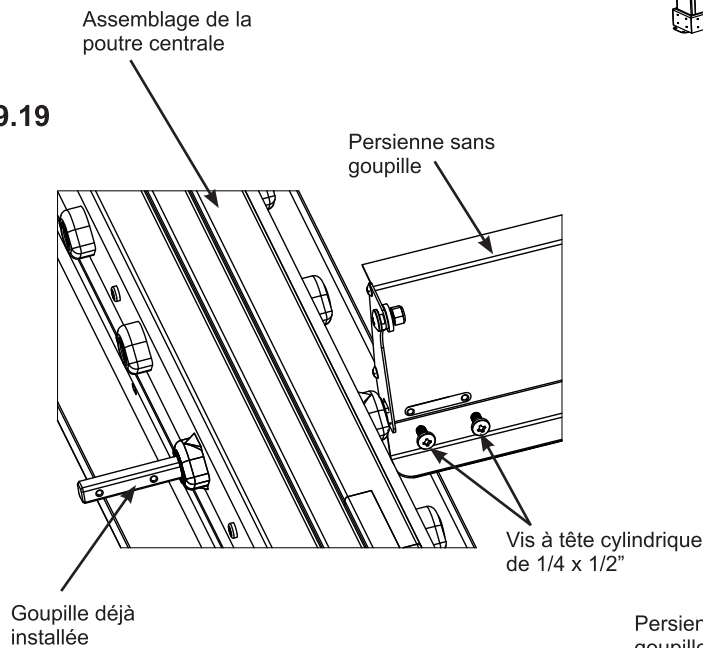
F : Placez deux persiennes sans goupille de façon à ce que l'extrémité avec la fente de boulon s'adapte aux goupilles précédemment installées sur l'assemblage de la poutre centrale. Fixez-les à l'aide de deux vis à tête cylindrique de 1/4 x 1/2". (F19.18 et F19.19)

G : Par l'extérieur de l'assemblage de poutre longue, insérez une goupille longue, par persienne, à travers la bague et dans la persienne sans goupille. Fixez avec une vis à tête cylindrique de 1/4 x 1/2". (F19.18 et F19.20)

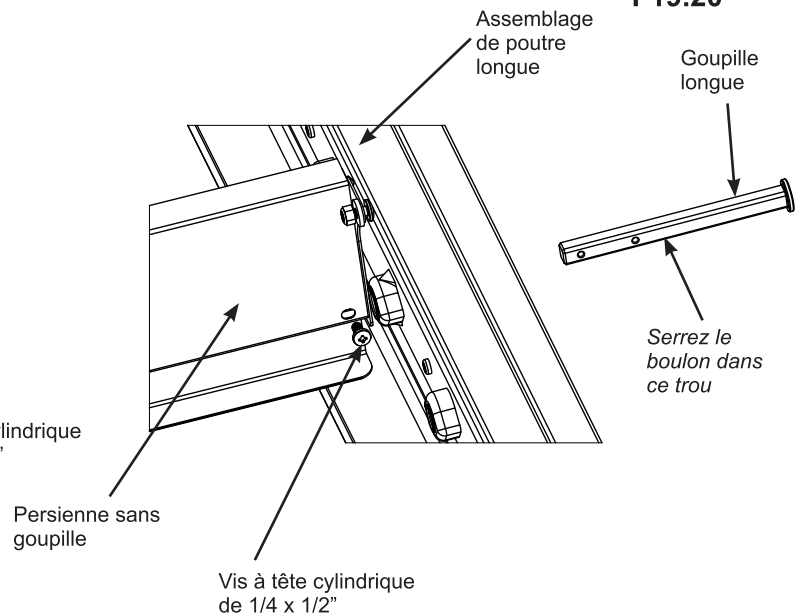
F19.18



F19.19



F19.20



Composants

4 x Goupilles longues

Quincaillerie

12 x Vis à tête cylindrique de 1/4 x 1/2"

Étape 19 : Fixation des assemblages de persiennes

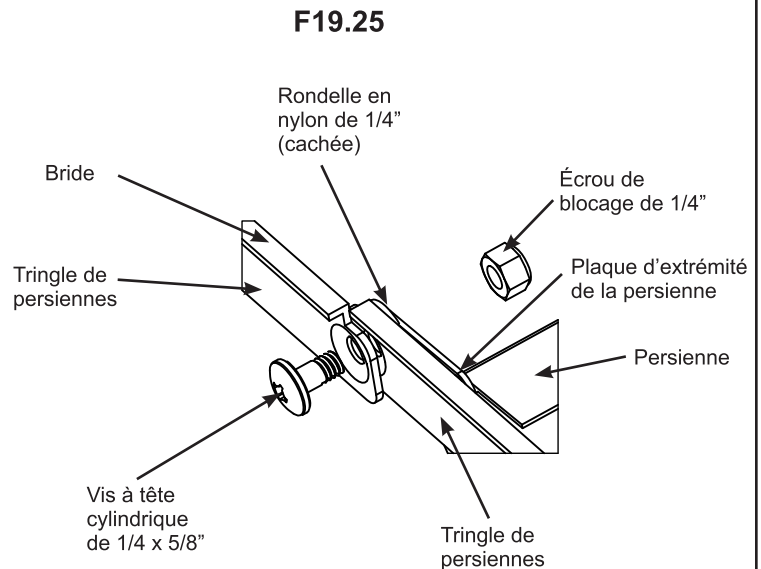
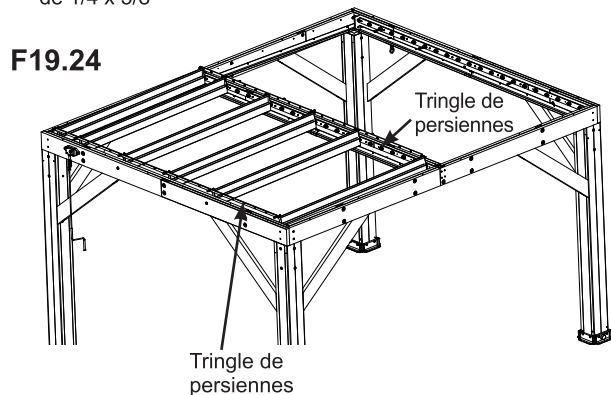
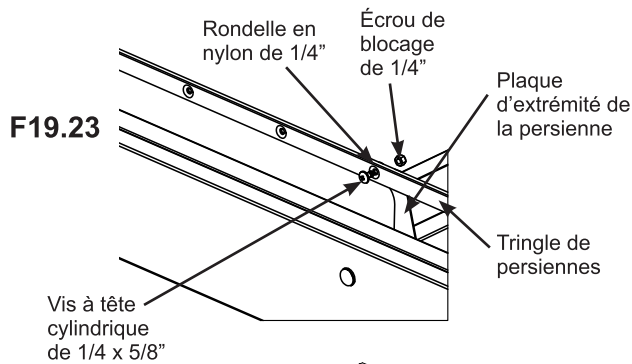
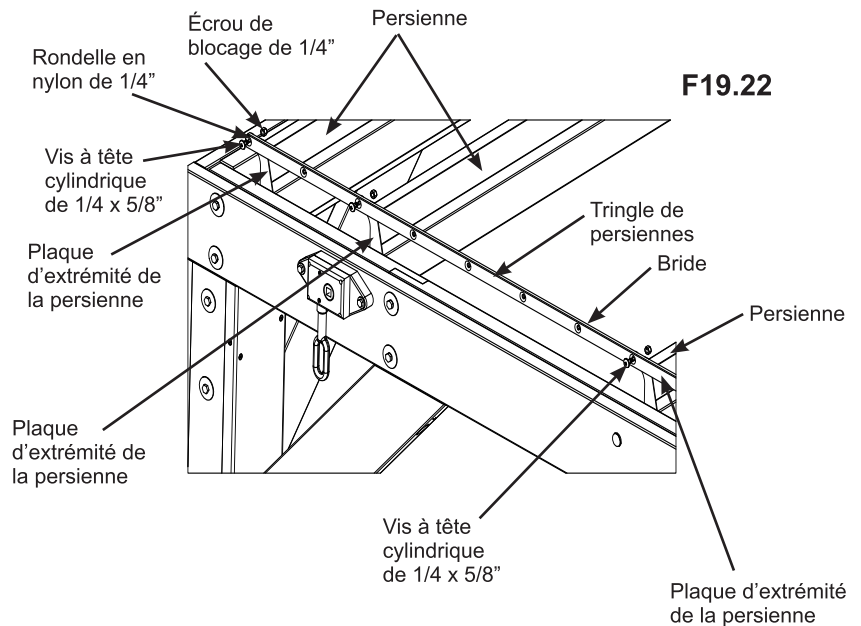
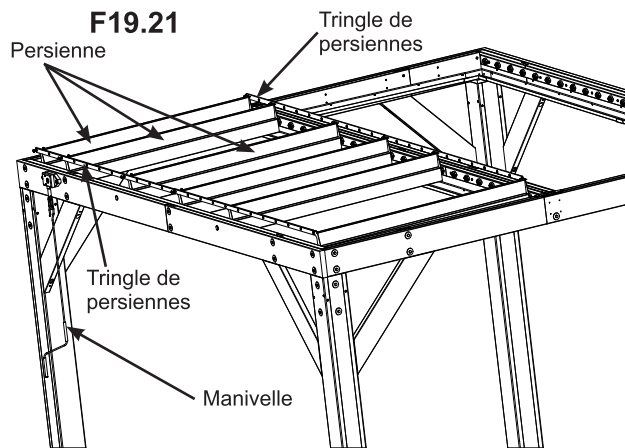


Partie 6

H : À l'aide des boulons, des rondelles en nylon et des écrous de blocage précédemment fixés au sommet des plaques d'extrémité des persiennes, raccordez une tringle de persiennes à chaque extrémité des trois premières persiennes. Les écrous de blocage doivent être alignés avec l'extrémité du boulon. La bride de la tringle de persienne doit pointer dans la direction opposée des persiennes. (F19.21, F19.22 et F19.23)

I : À l'extrémité de la tringle de persiennes, raccordez une deuxième tringle de persiennes à chaque extrémité de la persienne installée à l'étape C à l'aide des boulons, des rondelles en nylon et des écrous de blocage précédemment fixés au sommet des plaques d'extrémité de la persienne. Raccordez les autres persiennes aux tringles de persiennes. (F19.18, F19.19 et F19.20)

La manivelle peut être fixée à ce moment-là.



Composants

8 x Tringles de persiennes

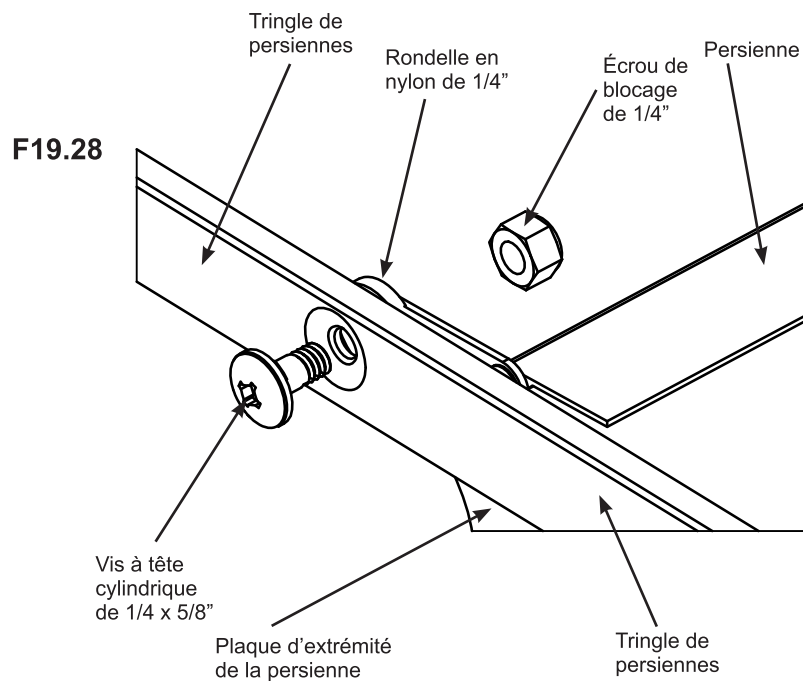
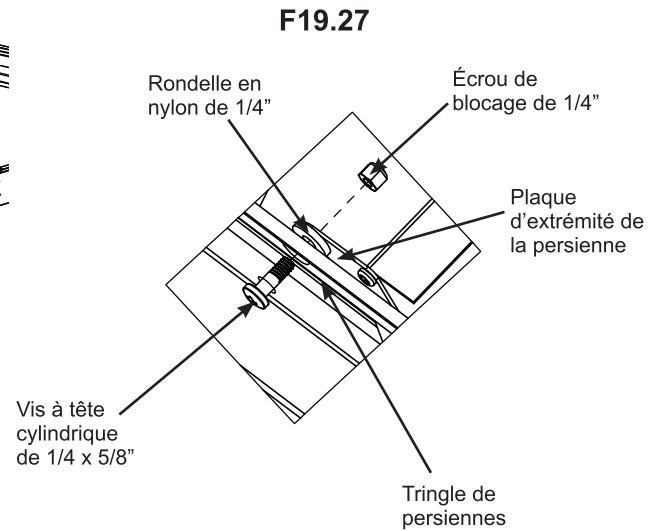
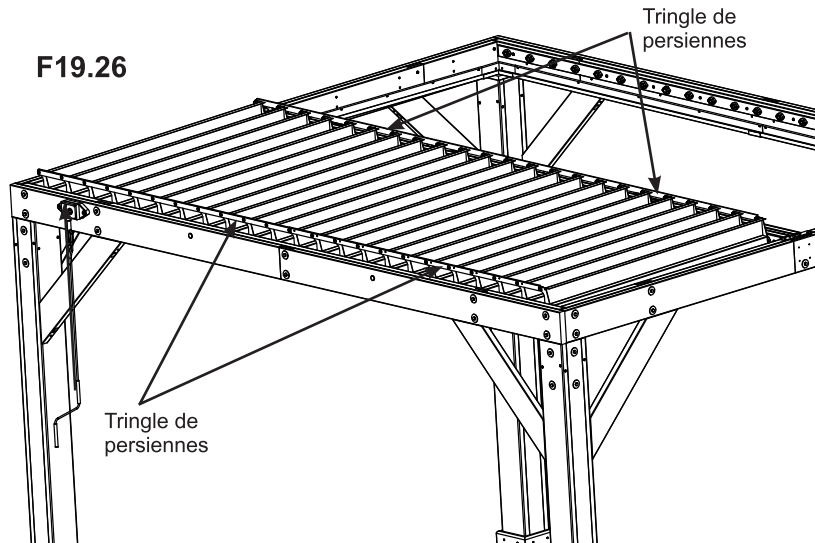
Étape 19 : Fixation des assemblages de persiennes

Partie 7



J : Fixez les 17 autres persiennes avec des goupilles aux poutres de ce côté de l'assemblage, comme décrit pour les premières persiennes aux étapes A et B. (page 50)

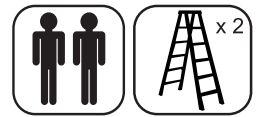
K : Raccordez les autres persiennes aux tringles de persiennes avec les boulons, les rondelles en nylon et les écrous de blocage précédemment fixés. (F19.26, F19.27 et F19.28)



Quincaillerie

34 x Vis à tête cylindrique de 1/4 x 1/2"

Étape 20 : Fixation des assemblages de persiennes – Deuxième côté

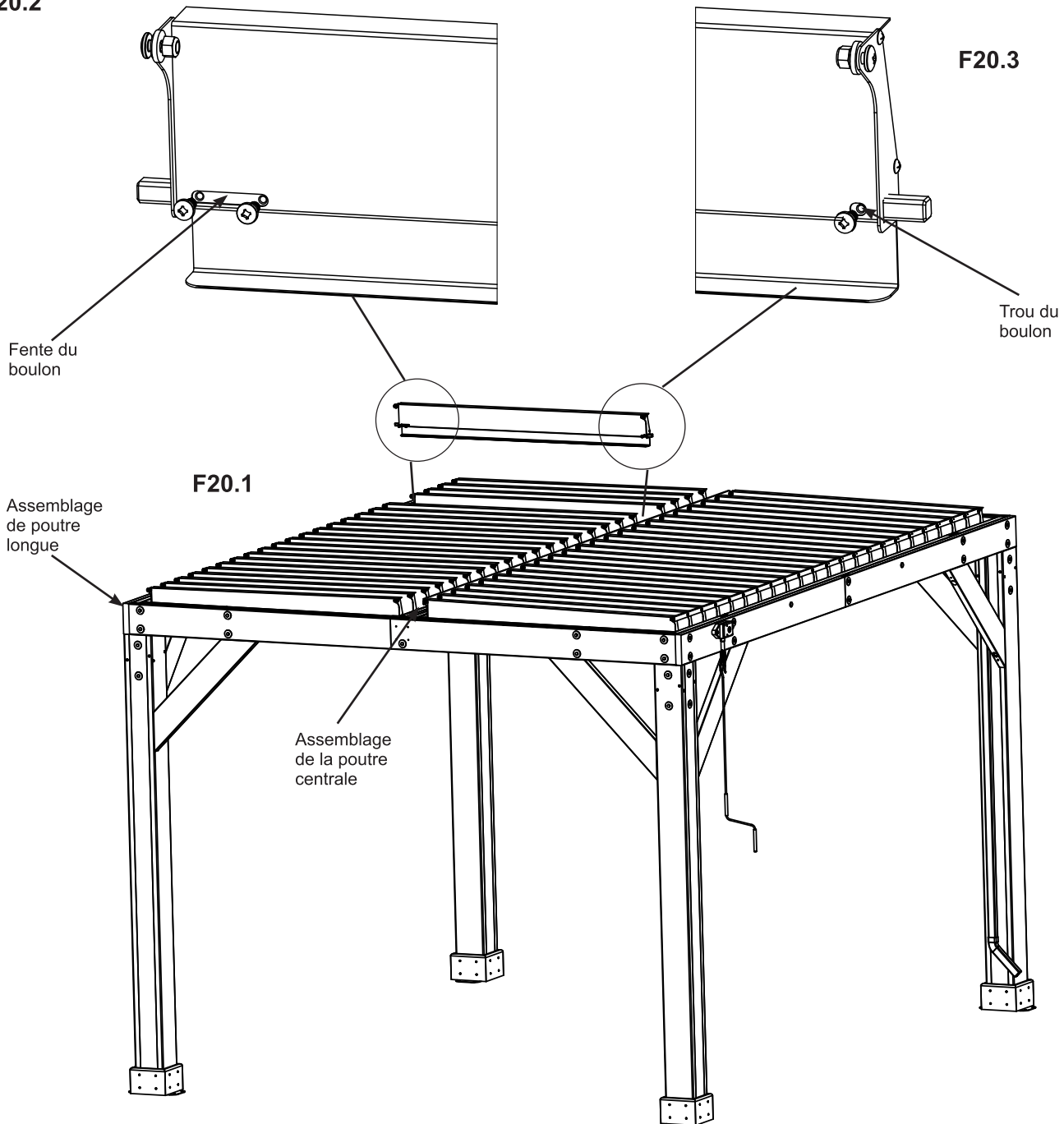


A : Répétez l'étape 19 (A à K) pour le deuxième côté de l'assemblage.

B : Lorsque vous raccordez les persiennes avec et sans goupilles pour ce côté, assurez-vous que l'extrémité dotée de la fente de boulon (2 boulons) est fixée à l'assemblage de poutre longue et que l'extrémité dotée du trou de boulon unique est fixée à l'assemblage de la poutre centrale. Si les extrémités ne sont pas fixées dans cet ordre, les persiennes ne tourneront pas correctement. (F20.1, F20.2 et F20.3)

F20.2

F20.3

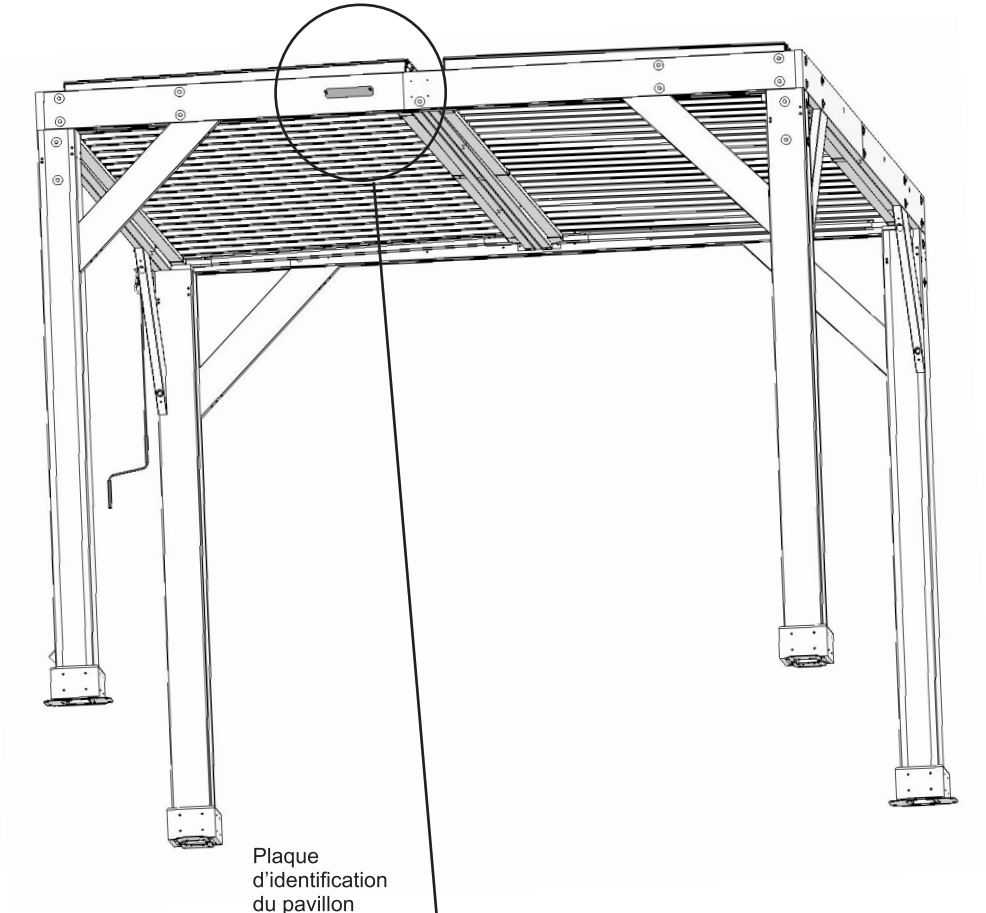


Étape 21 : Fixation de la plaque d'identification

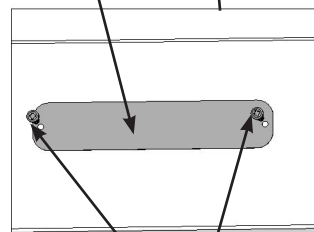


A : Fixez la plaque d'identification du pavillon dans un endroit bien visible de votre pavillon à l'aide de deux vis à tête cylindrique bombée n° 10 x 1-1/4". La plaque contient des avertissements concernant la sécurité et des informations de contact importantes. Elle contient également un numéro de suivi pour vous permettre d'obtenir des informations essentielles ou de commander des pièces de rechange pour ce modèle spécifique. (F21.1 et F21.2)

F21.1



F21.2



Plaque
d'identification
du pavillon

Vis à tête
cylindrique bombée
n° 10 x 1-1/4"

Composants :

1 x Plaque d'identification
du pavillon

Quincaillerie

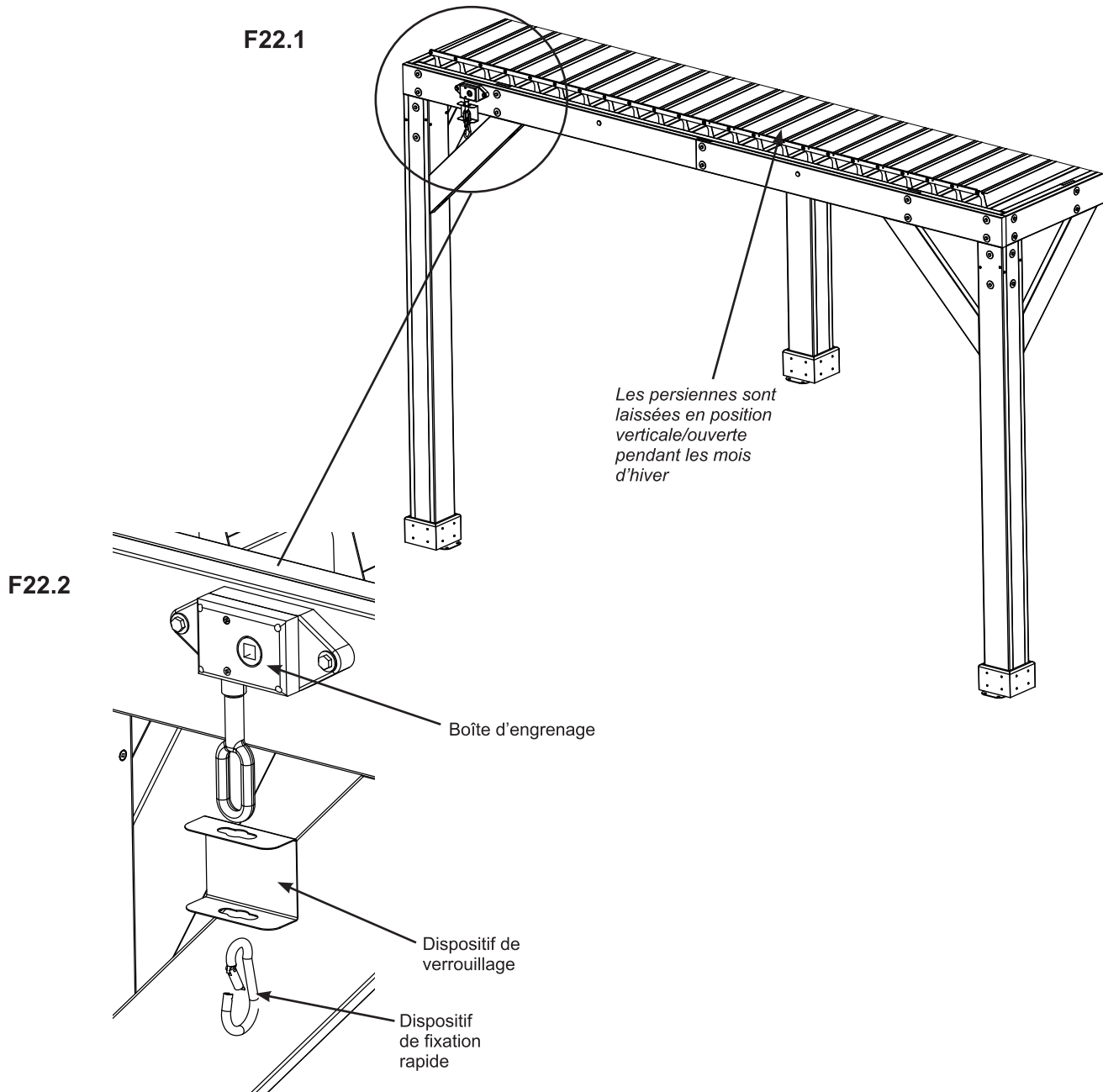
2 x Vis à tête cylindrique
bombée n° 10 x 1-1/4"

Étape 22 : Verrouillage de la boîte d'engrenage et entretien hivernal



A : Pour verrouiller la boîte d'engrenage, retirez la manivelle, puis fixez le dispositif de verrouillage à chaque boîte d'engrenage à l'aide du dispositif de fixation rapide. (F22.1 et F22.2)

IMPORTANT! Lorsque vous vous préparez à faire face à des vents violents et/ou à des conditions hivernales, mettez les persiennes en position ouverte (verticale), puis fixez le dispositif de verrouillage et celui de fixation rapide. Cela empêchera le renversement de la structure sous l'effet de vents violents et préviendra le bris des persiennes sous le poids de la neige et de la glace. (F22.1 et F22.2)



Composants :

- 2 x Dispositifs de verrouillage
- 2 x Dispositifs de fixation rapide



Customer Registration Card - Tarjeta de Registro del Cliente - Carte d'inscription du client

First Name - Primer Nombre - Prénom	Initial - Inicial - Initiale	Last Name - Apellido - Nom de famille

Street - Calle - Rue	PO Box - Casilla postal - Boîte postale	Apt. No. - App.

City - Ciudad - Ville	State/Province - Estado/Provincia - État/Province

ZIP/Postal Code - Código Postal - ZIP/Code postal	Country - País - Pays

E-mail Address - Dirección de E-mail - Adresse courriel	Telephone Number - No. de Teléfono - N° de téléphone

Model Name - Nombre del Modelo - Nom du modèle	Model Number (from front cover) - Número de Modelo (de la portada) - N° du modèle (page de couverture)

Date of Purchase - Fecha de Compra - Date d'achat (mm/dd/yyyy) (mm/dd/aaaa) (mm/jj/aaaa)	Place of Purchase - Comprado a - Lieu d'achat

Comments - Comentarios - Commentaires:

Mail To - Enviar por Correo a - Envoyer par courrier à:

Yardistry
 375 Sligo Road West, PO Box 10
 Mount Forest, Ontario, Canada, N0G 2L0
 Attention: Consumer Relations
 Atención a: Servicio de Atención al Cliente
 À l'attention de: Service à la clientèle

Online Registration - Registro online - Enregistrement en ligne:

<http://yardistrystructures.com/warranty.php>

Hours/ Heures/ Horas: 8:30 am - 5:00 pm EST
 (excl. holidays/ hors jours fériés/ excepto los días festivos)

English and French Spoken / Anglais et français parlés / Inglés y francés hablado

Yardistry would like to say "Thank you" for your time and feedback.
 Yardistry quiere "Agradecerle" por su tiempo y su opinión.
 Yardistry aimerait vous remercier d'avoir pris le temps de répondre au sondage.