



Manufactured by:  
Backyard Discovery  
3305 Airport Drive, Pittsburg, KS 66762  
800-856-4445

Basepoint Business Centre: Rivermead Drive, Westlea, Swindon SN5 7EX Phone: 0800-118-2476

J.P. Coenstraat 7, The Bridge, The Hague, 2595 WP, Netherlands Phone: 08005678990

# CEDAR COVE

## AIRE DE JEUX EN BOIS

### MODÈLE: # 2001053



#### AVERTISSEMENTS

**Assemblage par un adulte requis.**

Le manuel de montage doit être conservé car il contient des informations importantes

Ne convient pas aux enfants de moins de 36 mois en raison de petites pièces.

POUR UTILISATION DOMESTIQUE UNIQUEMENT. DESTINÉ À UN USAGE EXTÉRIEUR.



**Veillez visiter [www.backyarddiscovery.com](http://www.backyarddiscovery.com)**

Pour obtenir le manuel de montage le plus récent, pour enregistrer votre ensemble ou pour commander des pièces de rechange

Para obtener instrucciones en español, visite [www.backyarddiscovery.com](http://www.backyarddiscovery.com)



### ÉTAPE PAR ÉTAPE FACILE

INSTRUCTIONS INTERACTIVES EN 3D  
TÉLÉCHARGEZ L'APPLICATION GRATUITE



Fabriqué en Chine

INS-2001053-A-CEDAR COVE-FR 06-04-2024

Placez le centre sur un terrain plat et à au moins 6 pi 7 po [2 m] de toute structure ou obstruction, telle qu'une clôture, un garage, une maison, des branches en surplomb, des cordes à linge ou des fils électriques.

- Pendant l'assemblage de l'unité, prenez le temps, avant et après chaque phase, de vous assurer que le fort est droit. Si le fort n'est pas droit, le montage sera difficile et cela pourrait entraîner un montage incorrect. Des précautions supplémentaires doivent être prises pour assurer que les angles du fort sont bien droits.
- La zone de jeu sécurisée fait référence à une zone s'étendant de 6 pi 7 po (2 m) au-delà du centre de jeu de tous les côtés, y compris l'espace situé au-dessus du centre de jeu.

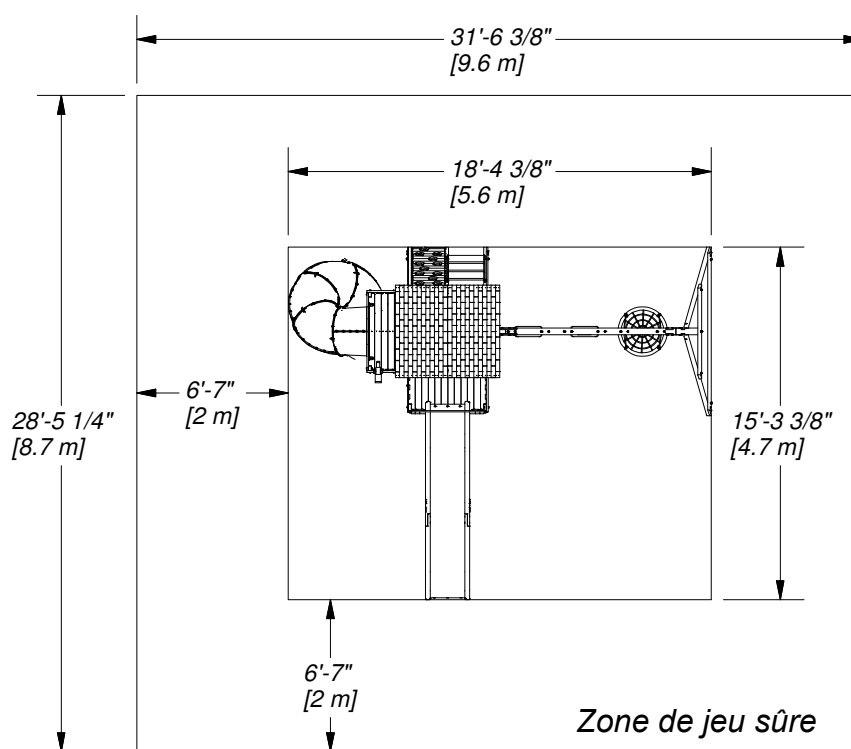
## DIAGRAMME DE ZONE DE JEU SÛRE

### Dimension au sol de la balançoire

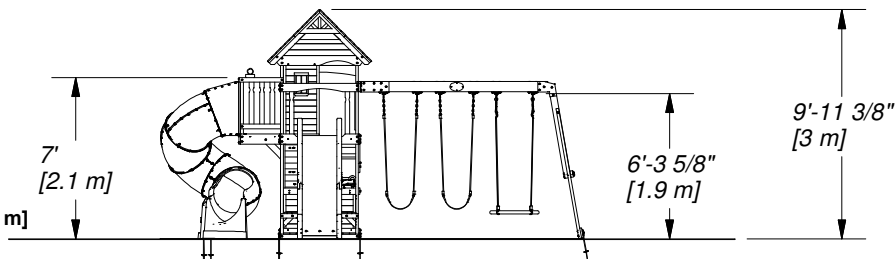
18pi - 4 3/8 po (5.6m) x 15 pi - 3 3/8 po (4.7m) x 9pi - 11 3/8po (3m)

### Zone de jeu sûre

31pi - 6 3/8po (9.6m) x 28pi - 5 1/4po (8.7m)



HAUTEUR DE JEU SÛRE : 16 pi-6 3/8 po [3.0 m]  
 HAUTEUR DE CHUTE MAXIMALE : 6 pi-3 5/8 po [1.9 m]



### Informations générales :

Votre centre a été conçu et fabriqué uniquement pour les enfants et pour un usage résidentiel.

Un maximum de 150 lb (68 kg) par enfant est recommandé pour les activités de jeu conçues pour un usage individuel.

Un maximum de 120 lb (54,4 kg) par enfant est recommandé pour les activités de jeu conçues pour plusieurs enfants.

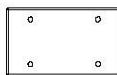
Un maximum de 9 enfants est recommandé pour cette balançoire.



Composants en bois (pas à l'échelle)



**A1** | POUTRE DE BALANÇOIRE - W4L13335  
(x1) | 3 3/8 po x 5 1/4 po x 89 1/2 po (86 x 134 x 2 274)



**A2** | BLOC SB 9 PO - W4L13337  
(x1) | 3 3/8 po x 5 1/4 po x 9 po (86 x 134 x 228)



**E2** | MONTANT - W4L13166  
(x1) | 1 3/8 po x 3 3/8 po x 51 3/4 po (36 x 86 x 1314)



**E3** | MONTANT - W4L13167  
(x1) | 1 3/8 po x 3 3/8 po x 51 3/4 po (36 x 86 x 1314)



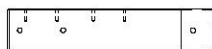
**E4** | MONTANT - W4L13168  
(x1) | 1 3/8 po x 3 3/8 po x 81 5/8 po (36 x 86 x 2074)



**E5** | MONTANT - W4L13175  
(x1) | 1 3/8 po x 3 3/8 po x 80 3/4 po (36 x 86 x 2052)



**E6** | MONTANT - W4L13182  
(x1) | 1 3/8 po x 3 3/8 po x 43 1/2 po (36 x 86 x 1104)



**E7** | MONTANT - W4L13183  
(x1) | 1 3/8 po x 3 3/8 po x 16 1/8 po (36 x 86 x 411)



**E8** | MONTANT - W4L13184  
(x1) | 1 3/8 po x 3 3/8 po x 43 1/2 po (36 x 86 x 1104)



**E9** | MONTANT - W4L13185  
(x1) | 1 3/8 po x 3 3/8 po x 16 1/8 po (36 x 86 x 411)



**E11** | MONTANT - W4L13203  
(x1) | 1 3/8 po x 3 3/8 po x 80 3/4 po (36 x 86 x 2052)



**E13** | CALE DE PLATEFORME - W4L13314  
(x1) | 1 3/8 po x 3 3/8 po x 23 5/8 po (36 x 86 x 600)



**E14** | CALE DE PLATEFORME - W4L13315  
(x1) | 1 3/8 po x 3 3/8 po x 23 5/8 po (36 x 86 x 600)



Composants en bois (pas à l'échelle)



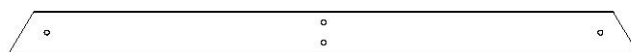
**E15** | MONTANT GAUCHE - W4L13322  
(x1) | 1 3/8 po x 3 3/8 po x 56 3/4 po (36 x 86 x 1441)



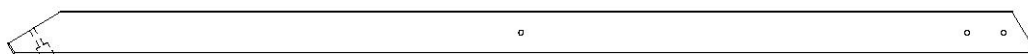
**E16** | MONTANT INTERMÉDIAIRE - W4L13323  
(x1) | 1 3/8 po x 3 3/8 po x 56 3/4 po (36 x 86 x 1441)



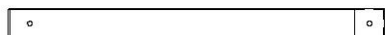
**E17** | MONTANT DROIT - W4L13327  
(x1) | 1 3/8 po x 3 3/8 po x 56 3/4 po (36 x 86 x 1441)



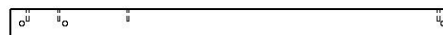
**E50** | SUPPORT D'EXTRÉMITÉ - W4L13208  
(x1) | 1 7/16 po x 3 3/8 po x 49 1/4 po (36 x 86 x 1251)



**E51** | CALE ANGULAIRE - W4L13206  
(x2) | 1 7/16 po x 3 3/8 po x 80 1/2 po (36 x 86 x 2045)



**F1** | SUPPORT DE TOBOGGAN EN TUBE - W4L13179  
(x2) | 1 3/8 po x 2 3/8 po x 29 3/8 po (36 x 60 x 747)



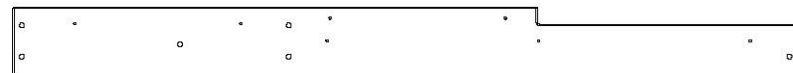
**F2** | MONTANT DE BALCON - W4L13180  
(x2) | 1 3/8 po x 2 3/8 po x 34 5/8 po (36 x 60 x 881)



**G1** | SUPPORT DE POUTRE DE BALANÇOIRE - W4L13186  
(x1) | 1 po x 5 1/4 po x 62 1/8 po (24 x 134 x 1577)



**G2** | RAIL MURAL - W4L13171  
(x1) | 1 po x 5 1/4 po x 61 3/8 po (24 x 134 x 1560)



**G3** | RAIL MURAL - W4L13170  
(x1) | 1 po x 5 1/4 po x 61 3/8 po (24 x 134 x 1560)



**G4** | PLANCHE DE MUR - W4L13181  
(x1) | 1 po x 5 1/4 po x 42 1/2 po (24 x 134 x 1080)



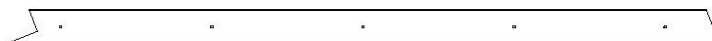
**G50** | PLANCHE DE SOL - W4L13207  
(x1) | 1 po x 5 1/4 po x 87 3/4 po (24 x 134 x 2230)



Composants en bois (pas à l'échelle)



**H1** | **PLANCHE DE FIXATION - W4L13326**  
(x1) | 1 po x 3 3/8 po x 40 1/2 po (24 x 86 x 1030)



**H2** | **MONTANT - W4L13338**  
(x2) | 1 po x 2 3/4 po x 55 7/8 po (24 x 70 x 1419)



**H3** | **CALE DE PLATEFORME - W4L13202**  
(x2) | 1 po x 3 3/8 po x 15 3/4 po (24 x 86 x 400)



**H4** | **CALE DE PLATEFORME - W4L13205**  
(x2) | 1 po x 3 3/8 po x 15 3/4 po (24 x 86 x 400)



**H16** | **ÉCHELON - W4L13324**  
(x4) | 1 po x 3 3/8 po x 19 1/4 po (24 x 86 x 489)



**H80** | **CALE DE TOBOGGAN LARGE - W4L15715**  
(x1) | 1 po x 3 3/8 po x 18 3/8 po (24 x 86 x 466)



**H83** | **CALE DE TOBOGGAN - W4L13333**  
(x2) | 1 po x 3 3/8 po x 20 1/8 po (24 x 86 x 512)



**J1** | **PLANCHE DE SOL DE PORCHE - W4L13177**  
(x1) | 1 po x 2 3/8 po x 40 1/2 po (24 x 60 x 1030)



**J2** | **PLANCHE DE SOL DE PORCHE - W4L13178**  
(x1) | 1 po x 2 3/8 po x 40 1/2 po (24 x 60 x 1030)



**J3** | **SUPPORT DE BANC - W4L13196**  
(x2) | 1 po x 2 3/8 po x 9 po (24 x 60 x 230)



**J4** | **CALE ANGULAIRE - W4L13197**  
(x2) | 1 po x 2 3/8 po x 10 po (24 x 60 x 254)



**J5** | **BLOC DE SUPPORT - W4L13198**  
(x2) | 1 po x 2 3/8 po x 2 7/8 po (24 x 60 x 72)



**J6** | **BLOC DE SUPPORT - W4L13199**  
(x2) | 1 po x 2 3/8 po x 6 1/4 po (24 x 60 x 160)



**J7** | **RAIL MURAL - W4L13191**  
(x1) | 1 po x 2 3/8 po x 40 5/8 po (24 x 60 x 1032)



**J8** | **SOLIVE DE SOL - W4L07602**  
(x1) | 1 po x 2 3/8 po x 40 1/2 po (24 x 60 x 1029)



**J9** | **SOLIVE DE SOL - W4L07603**  
(x1) | 1 po x 2 3/8 po x 20 1/4 po (24 x 60 x 513)



**J10** | **PLANCHE DE SUPPORT - W4L13321**  
(x1) | 1 po x 2 3/8 po x 2 3/8 po (24 x 60 x 60)



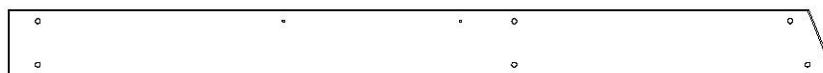
**J11** | **RAIL MURAL - W4L13204**  
(x2) | 1 po x 2 3/8 po x 22 1/4 po (24 x 60 x 566)



**J12** | **RAIL MURAL - W4L13188**  
(x2) | 1 po x 2 3/8 po x 23 1/4 po (24 x 60 x 590)



**K1** | **PLANCHE DE SOL - W4L13162**  
(x1) | 5/8 po x 5 1/4 po x 64 3/4 po (16 x 134 x 1644)



**K2** | **PLANCHE DE SOL - W4L13163**  
(x1) | 5/8 po x 5 1/4 po x 64 11/16 po (16 x 134 x 1644)



Composants en bois (pas à l'échelle)



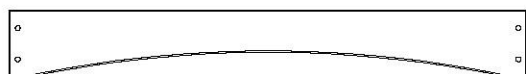
**K3** | **PLANCHE DE SOL - W4L13164**  
(x1) | 5/8 po x 5 1/4 po x 40 1/2 po (16 x 134 x 1030)



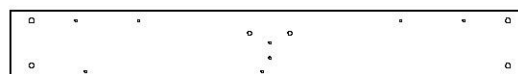
**K4** | **PLANCHE AU SOL - W4L13165**  
(x1) | 5/8 po x 5 1/4 po x 40 1/2 po (16 x 134 x 1030)



**K5** | **RAIL MURAL - W4L13169**  
(x1) | 5/8 po x 5 1/4 po x 63 po (16 x 134 x 1601)



**K6** | **RAIL MURAL ARQUÉ - W4L13190**  
(x1) | 5/8 po x 5 1/4 po x 40 1/2 po (16 x 134 x 1030)



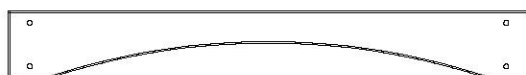
**K8** | **RAIL MURAL - W4L13172**  
(x1) | 5/8 po x 5 1/4 po x 40 5/8 po (16 x 134 x 1032)



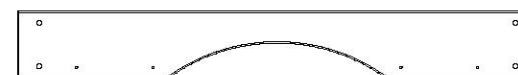
**K9** | **RAIL MURAL - W4L13173**  
(x1) | 5/8 po x 5 1/4 po x 20 1/2 po (16 x 134 x 521)



**K10** | **RAIL MURAL - W4L13174**  
(x1) | 5/8 po x 5 1/4 po x 40 1/2 po (16 x 134 x 1030)



**K12** | **RAIL MURAL ARQUÉ - W4L13192**  
(x1) | 5/8 po x 5 1/4 po x 40 5/8 po (16 x 134 x 1032)



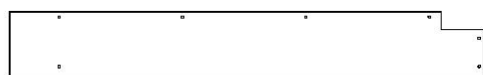
**K13** | **RAIL MURAL ARQUÉ - W4L13193**  
(x1) | 5/8 po x 5 1/4 po x 40 5/8 po (16 x 134 x 1032)



**K14** | **RAIL MURAL ANGULAIRE - W4L13194**  
(x1) | 5/8 po x 5 1/4 po x 45 3/4 po (16 x 134 x 1162)



**K15** | **RAIL MURAL ANGULAIRE - W4L13195**  
(x1) | 5/8 po x 5 1/4 po x 45 3/4 po (16 x 134 x 1162)



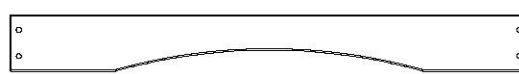
**K16** | **COMPTOIR - W4L13316**  
(x1) | 5/8 po x 5 1/4 po x 37 1/4 po (16 x 134 x 946)



**K17** | **PLANCHE DE SOL - W4L07596**  
(x2) | 5/8 po x 5 1/4 po x 21 1/8 po (16 x 134 x 537)



**K18** | **COMPTOIR - W4L13317**  
(x1) | 5/8 po x 5 1/4 po x 37 1/4 po (16 x 134 x 946)



**L1** | **RAIL MURAL ARQUÉ - W4L13187**  
(x1) | 5/8 po x 4 3/8 po x 40 1/2 po (16 x 112 x 1030)



**L3** | **RAIL MURAL - W4L13189**  
(x1) | 5/8 po x 4 3/8 po x 24 7/8 po (16 x 112 x 631)



**M1** | **RAIL MURAL - W4L13200**  
(x1) | 5/8 po x 3 3/8 po x 40 1/2 po (16 x 86 x 1030)



**M2** | **PLANCHE DE BANC - W4L07591**  
(x2) | 5/8 po x 3 3/8 po x 23 po (16 x 86 x 583)



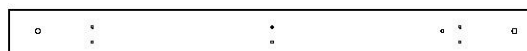
**M3** | **PLANCHE DE BANC - W4L07593**  
(x2) | 5/8 po x 3 3/8 po x 23 po (16 x 86 x 583)



Composants en bois (pas à l'échelle)



**M4** | PLANCHE DE SOL - W4L07597  
(x9) | 5/8 po x 3 3/8 po x 21 1/8 po (16 x 86 x 537)



**M5** | RAIL MURAL - W4L13311  
(x1) | 5/8 po x 3 3/8 po x 41 1/4 po (16 x 86 x 1048)



**M6** | PLANCHE DE COMPTOIR - W4L13318  
(x1) | 5/8 po x 3 3/8 po x 28 5/8 po (16 x 86 x 726)



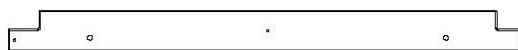
**M7** | PLANCHE DE SOL - W4L13305  
(x1) | 5/8 po x 3 1/8 po x 19 7/8 po (16 x 78 x 504)



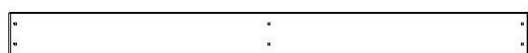
**M8** | PLANCHE DE SOL - W4L13304  
(x1) | 5/8 po x 3 3/8 po x 19 7/8 po (16 x 86 x 504)



**M9** | PLANCHE DE SOL - W4L13306  
(x10) | 5/8 po x 3 3/8 po x 19 7/8 po (16 x 86 x 504)



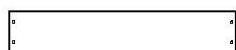
**M10** | PLANCHE DE SOL - W4L13310  
(x1) | 5/8 po x 3 1/4 po x 40 5/8 po (16 x 81 x 1031)



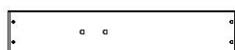
**M11** | PLANCHE DE SOL - W4L13308  
(x15) | 5/8 po x 3 3/8 po x 40 5/8 po (16 x 86 x 1031)



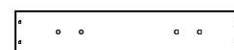
**M12** | SUPPORT ARRIÈRE - W4L13325  
(x1) | 5/8 po x 3 3/8 po x 21 1/4 po (16 x 86 x 541)



**M13** | PLANCHE DE MUR D'ESCALADE - W4L13328  
(x8) | 5/8 po x 3 3/8 po x 17 7/8 po (16 x 86 x 453)



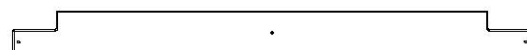
**M14** | PLANCHE DE MUR D'ESCALADE - W4L13329  
(x4) | 5/8 po x 3 3/8 po x 17 7/8 po (16 x 86 x 453)



**M15** | PLANCHE DE MUR D'ESCALADE - W4L13330  
(x4) | 5/8 po x 3 3/8 po x 17 7/8 po (16 x 86 x 453)



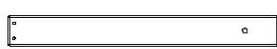
**M16** | PLANCHE DE SOL - W4L13307  
(x1) | 5/8 po x 3 1/8 po x 40 5/8 po (16 x 78 x 1031)



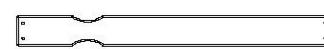
**M17** | PLANCHE DE SOL - W4L13309  
(x1) | 5/8 po x 3 3/8 po x 40 5/8 po (16 x 86 x 1031)



**M70** | SUPPORT DE LIT DE TOBOGGAN - W100935  
(x1) | 5/8 po x 3 3/8 po x 19 7/8 po (16 x 86 x 505)



**N1** | PLANCHE DE SOL DE PORCHE - W4L13176  
(x2) | 5/8 po x 2 3/8 po x 21 1/8 po (16 x 60 x 537)



**N2** | LATTE - W4L07612  
(x14) | 5/8 po x 2 3/8 po x 24 3/4 po (16 x 60 x 628)



**N3** | PLANCHE DE BANC - W4L07592  
(x2) | 5/8 po x 2 3/8 po x 23 po (16 x 60 x 583)



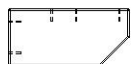
**N4** | PLANCHE DE MUR D'ESCALADE - W4L13331  
(x1) | 5/8 po x 1 3/4 po x 17 7/8 po (16 x 46 x 453)



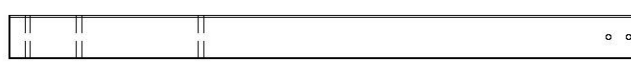
**N5** | TASSEAU DE MUR D'ESCALADE - W4L13332  
(x1) | 5/8 po x 2 3/8 po x 53 7/8 po (16 x 60 x 1 370)



**N6** | TASSEAU - W4L13320  
(x1) | 5/8 po x 2 3/8 po x 5 7/8 po (16 x 60 x 150)



**Q1** | SUPPORT DE COMPTOIR - W4L13319  
(x1) | 1 po x 4 3/8 po x 9 1/2 po (24 x 112 x 240)



**SP50** | SUPPORT DE POUTRE DE BALANÇOIRE - W4L13336  
(x1) | 3 3/8 po x 3 3/8 po x 49 3/8 po (86 x 86 x 1 254)



**T1** | PLANCHE DE SUPPORT - W4L07599  
(x3) | 1 po x 1 3/8 po x 37 5/8 po (24 x 34 x 957)



**T2** | PLANCHE DE SUPPORT - W4L07600  
(x1) | 1 po x 1 3/8 po x 37 3/4 po (24 x 34 x 959)



**T3** | PLANCHE DE SUPPORT - W4L07601  
(x2) | 1 po x 1 3/8 po x 18 3/4 po (24 x 34 x 477)



**T4** | PLANCHE DE SUPPORT - W4L13312  
(x1) | 1 po x 1 3/8 po x 33 3/4 po (24 x 34 x 858)



**T5** | PLANCHE DE SUPPORT - W4L13313  
(x1) | 1 po x 1 3/8 po x 37 5/8 po (24 x 34 x 956)



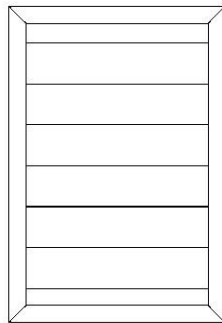
Composants en bois (pas à l'échelle)



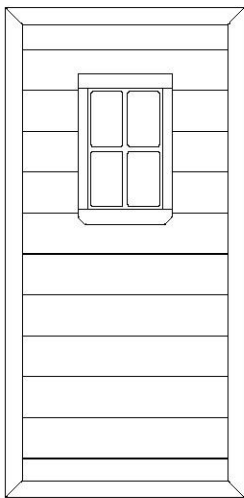
**WP1** | PANNEAU MURAL - W2A02840  
(x1) | 1 po x 20 3/8 po x 37 3/4 po (24 x 517 x 956)



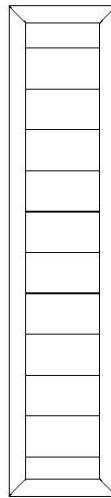
**WP2** | PANNEAU MURAL - W2A02841  
(x1) | 1 po x 20 3/8 po x 37 3/4 po (24 x 517 x 858)



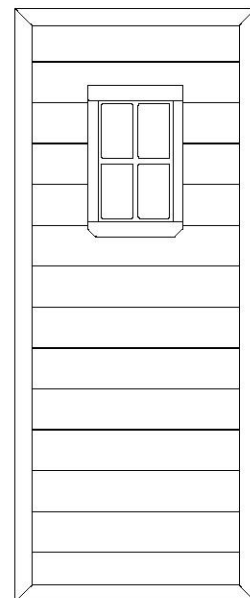
**WP3** | PANNEAU MURAL - W2A02849  
(x2) | 1 po x 16 7/8 po x 24 5/8 po (24 x 430 x 627)



**WP7** | PANNEAU MURAL - W2A02088  
(x1) | 1 po x 16 7/8 po x 46 1/2 po (24 x 476 x 971)



**WP8** | PANNEAU MURAL - W2A02089  
(x2) | 1 po x 18 7/8 po x 11 3/4 po (24 x 214 x 971)



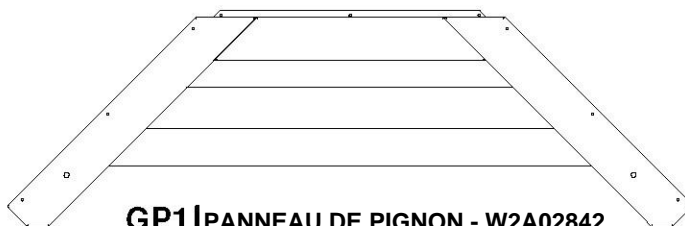
**WP9** | PANNEAU MURAL - W2A02090  
(x1) | 1 po x 16 7/8 po x 46 1/2 po (24 x 479 x 1176)



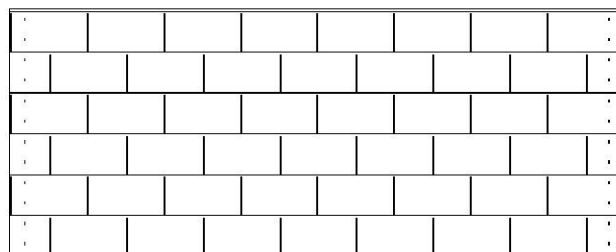
Composants en bois (pas à l'échelle)



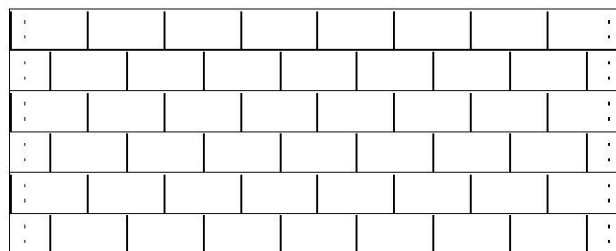
**E1** | MONTANT ARRIÈRE - W2A02660  
(x1) | 1 3/8 po x 3 3/8 po x 51 3/4 po (36 x 86 x 2074)



**GP1** | PANNEAU DE PIGNON - W2A02842  
(x2) | 1 1/8 po x 16 3/8 po x 53 1/2 po (27 x 414 x 1359)



**RP1** | PANNEAU DE TOIT - W2A02092  
(x2) | 1 3/8 po x 48 po x 19 3/8 po (35 x 1220 x 491)



**RP2** | PANNEAU DE TOIT - W2A02093  
(x2) | 1 3/8 po x 48 po x 19 1/8 po (35 x 1220 x 486)



Pièces de quincaillerie



H100363 | BOULON WH BLK  
(x1) | 5/16 x 6



H100415 | BOULON WH BLK  
(x2) | 5/16 x 3 3/4



H100503 | BOULON WH BLK  
(x4) | 5/16 x 3-1/2



H100416 | BOULON WH BLK  
(x13) | 5/16 x 3



H100205 | BOULON WH BLK  
(x15) | 5/16 x 2 1/4



H100457 | BOULON WH BLK  
(x50) | 5/16 x 2



H100378 | BOULON WH BLK  
(x9) | 5/16 x 1 3/4



H100407 | BOULON WH BLK  
(x2) | 5/16 x 1 1/2



H100396 | BOULON WH BLK  
(x3) | 5/16 x 1/2



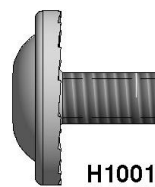
H100663 | BOULON WH BLK  
(x4) | 5/16 x 3/4



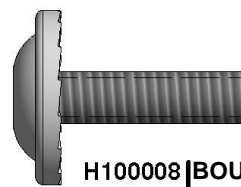
H100468 | BOULON WH BLK  
(x7) | 5/16 x 1



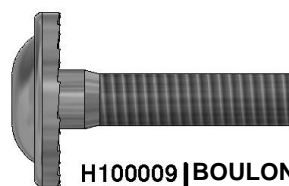
H100459 | BOULON WH BLK  
(x9) | 5/16 x 1 1/4



H100115 | BOULON WH  
(x15) | 5/16 x 1/2



H100008 | BOULON WH  
(x9) | 5/16 x 1



H100009 | BOULON WH  
(x9) | 5/16 x 1 1/4



Pièces de quincaillerie



H100206 | VIS TIREFOND WH BLK  
(x2) | 5/16 x 3



H100193 | ÉCROU À PORTÉE  
(x2) | CYLINDRIQUE WH BLK  
5/16 x 1-1/2



H100831 | ÉCROU À PORTÉE  
(x4) | CYLINDRIQUE WH BLK  
1/4 x 3/4



H100197 | VIS TIREFOND WH BLK  
(x1) | 5/16 x 2 1/2



H100192 | ÉCROU À PORTÉE  
(x25) | CYLINDRIQUE WH BLK  
5/16 x 7/8



H100399 | ÉCROU À PORTÉE  
(x1) | CYLINDRIQUE WH BLK  
1/4 x 7/8



H100458 | VIS TIREFOND WH BLK  
(x28) | 5/16 x 2



H100469 | ÉCROU À PORTÉE  
(x8) | CYLINDRIQUE WH BLK  
5/16 x 5/8



H100006 | ÉCROU À PORTÉE  
(x9) | CYLINDRIQUE WH  
5/16 x 1 1/2



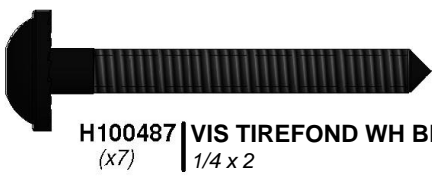
H100471 | VIS TIREFOND WH BLK  
(x30) | 5/16 x 1 1/2



H100832 | BOULON PTH  
(x4) | 1/4 x 3/4



H100489 | BOULON PTH BLK  
(x26) | 1/4 x 3/4



H100487 | VIS TIREFOND WH BLK  
(x7) | 1/4 x 2



H100401 | BOULON PTH BLK  
(x1) | 1/4 x 1/2



H100486 | BOULON PTH BLK  
(x2) | 1/4 x 5/8



H100180 | VIS À TÊTE BOMBÉE CRUCIFORME  
(x9) | 8 x 1 1/4



H100785 | VIS À TÊTE BOMBÉE  
(x7) | CRUCIFORME  
8 x 1



H100128 | VIS À TÊTE BOMBÉE  
(x9) | CRUCIFORME  
8 x 5/8



H100797 | VIS À TÊTE BOMBÉE CRUCIFORME BLK  
(x19) | 8 x 1



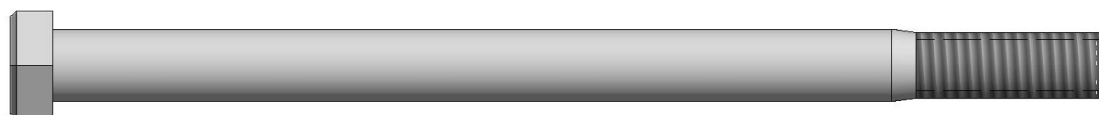
H100392 | VIS À TÊTE BOMBÉE  
(x2) | CRUCIFORME BLK  
8 x 3/4



H100408 | VIS À TÊTE BOMBÉE  
(x6) | CRUCIFORME BLK  
8 x 1/2



H100481 | BOULON HEXAGONAL BLK  
(x4) | 5/16 x 1 1/4



H100654 | BOULON HEXAGONAL  
(x13) | 3/8 x 5-1/2



Pièces de quincaillerie



H100090 | VIS TÊTE PLATE PFH  
(x33) | 8 x 2 1/2 po



H100111 | VIS TÊTE PLATE PFH  
(x4) | 8 x 2



H100089 | VIS TÊTE PLATE PFH  
(x18) | 8 x 1 3/4



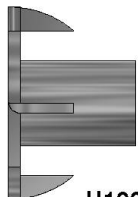
H100086 | VIS TÊTE PLATE PFH  
(x229) | 8 x 1 1/2



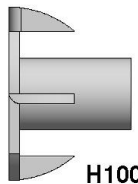
H100088 | VIS TÊTE PLATE PFH  
(x70) | 8 x 1 1/8



H100121 | VIS TÊTE PLATE PFH  
(x7) | 8 x 3/4



H100073 | ÉCROU À ENFONCER  
(x13) | 3/8



H100074 | ÉCROU À ENFONCER  
(x15) | 5/16



H100379 | ÉCROU À ENFONCER BLK  
(x86) | 5/16



H100398 | ÉCROU À ENFONCER BLK  
(x28) | 1/4



H100821 | VIS TÊTE PLATE PFH BLK  
(x1) | 8 x 2-3/4



H100201 | VIS TÊTE PLATE PFH BLK  
(x17) | 8 x 2-1/2



H100391 | VIS TÊTE PLATE PFH BLK  
(x20) | 8 x 2



H100382 | VIS TÊTE PLATE PFH BLK  
(x15) | 8 x 1 3/4



H100380 | VIS TÊTE PLATE PFH BLK  
(x12) | 8 x 1 1/8



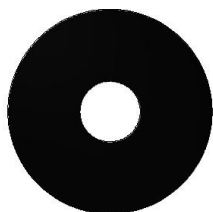
H100387 | VIS TÊTE PLATE PFH BLK  
(x45) | 8 x 1 1/4



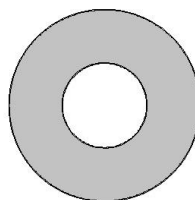
H100200 | VIS TÊTE PLATE PFH BLK  
(x84) | 8 x 1 1/2



H100543 | VIS PFH SD  
(x4) | 8 x 1/2



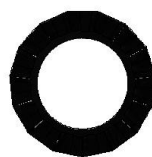
H100478 | RONDELLE PLATE BLK  
(x4) | 8 x 27



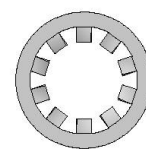
H100102 | RONDELLE PLATE  
(x13) | 11 x 25



H100198 | RONDELLE DE VERROUILLAGE  
(x141) | EXT BLK  
8 x 19



H100199 | RONDELLE DE VERROUILLAGE  
(x22) | EXT BLK  
12 x 19



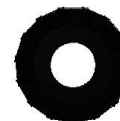
H100107 | RONDELLE DE VERROUILLAGE INT  
(x13) | 10 x 18



H100473 | RONDELLE DE VERROUILLAGE INT  
(x26) | NOIRE  
8 x 15



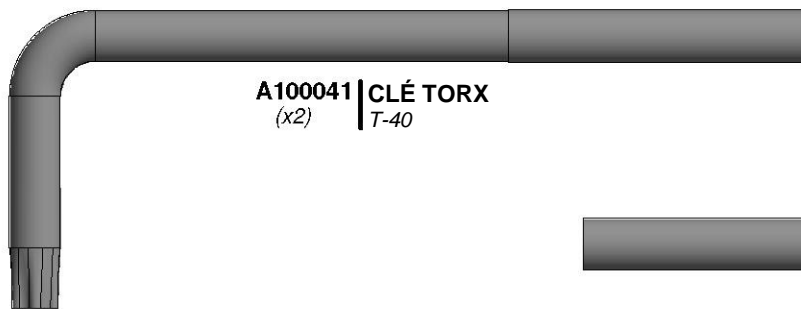
H100477 | RONDELLE FENDUE BLK  
(x4) | 5/16



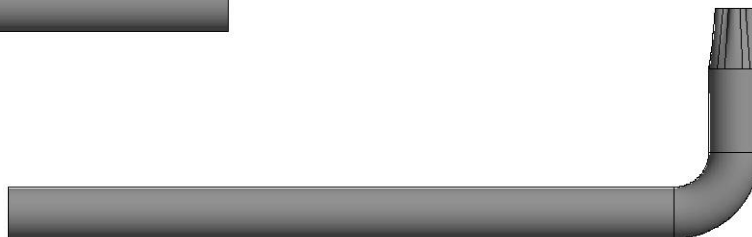
H100405 | RONDELLE DE VERROUILLAGE  
(x7) | EXT BLK  
6 x 15



Composants accessoires (pas à l'échelle)



A100041 | CLÉ TORX  
(x2) | T-40



H100114 | CLÉ TORX  
(x2) | T-30



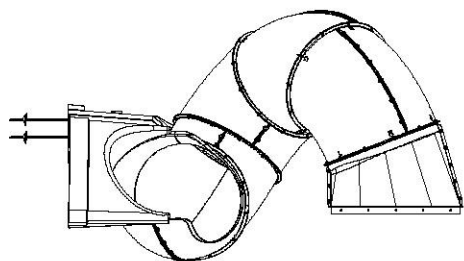
H100764 | EMBOUT DE VISSAGE  
(x1)



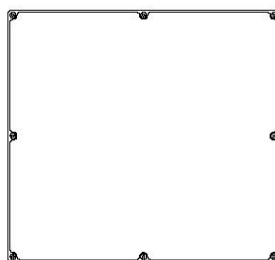
A100042 | DOUILLE TORX  
(x2) | T-40



H100147 | DOUILLE TORX  
(x2) | T-30



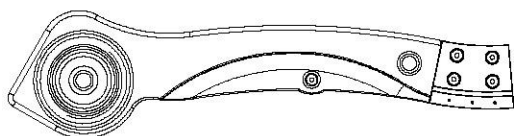
9198036 | TOBOGGAN TUBULAIRE  
(x1)



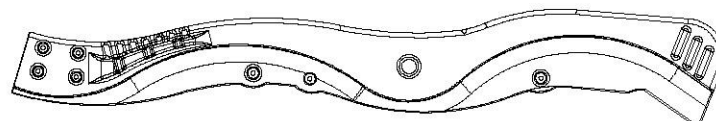
A6P00324 | TABLEAU NOIR GRAND  
(x1)



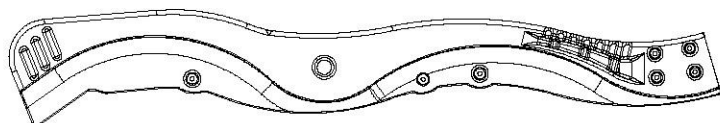
A6P00487 | TUBE DE SUPPORT  
DE TOBOGGAN  
(x4)



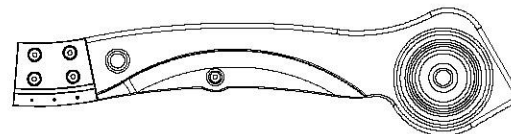
A6P00484 | RAIL DE TOBOGGAN 3,05 M (10 PI)  
(x1) | VERT INFÉRIEUR DROIT



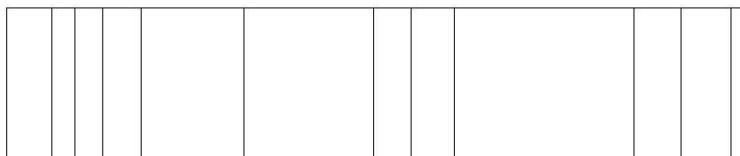
A6P00486 | RAIL DE TOBOGGAN 3,05 M (10 PI)  
(x1) | VERT SUPÉRIEUR DROIT



A6P00485 | RAIL DE TOBOGGAN 3,05 M (10 PI)  
(x1) | VERT SUPÉRIEUR GAUCHE



A6P00483 | RAIL DE TOBOGGAN 3,05 M (10 PI)  
(x1) | VERT INFÉRIEUR GAUCHE



A6P00385 | LIT DE TOBAGGAN 3,05 M (10 PI)  
(x1) | VERT FONCÉ



Composants accessoires (pas à l'échelle)



A100118 | POIGNÉE VERT  
(x2) | MÉTALLIQUE 381 c/c



A100134 | POIGNÉE VERTE 816 C/C  
(x2)



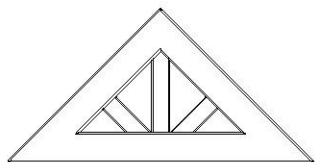
A100164 | ÉTIQUETTE  
(x1) | D'IDENTIFICATION DE BYD  
(GRANDE) 3 À 10 ANS



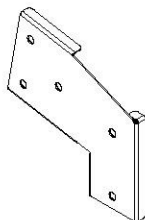
A100178 | TARIÈRE  
(x6)



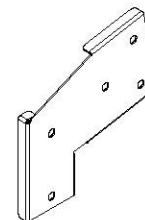
A100314 | ÉTIQUETTE DE  
(x1) | CONTRÔLE « A »



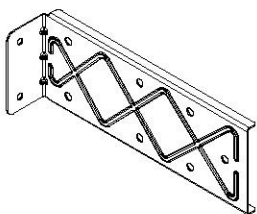
A100322 | SOLEIL RADIÉ EN PLASTIQUE  
(x2)



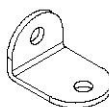
A100325 | SUPPORT D'EXTENSION  
(x1) | DE POUTRE DE  
BALANÇOIRE - GAUCHE



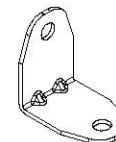
A100326 | SUPPORT D'EXTENSION DE  
(x1) | POUTRE DE BALANÇOIRE -  
DROITE



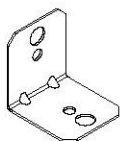
A4M00993 | SUPPORT D'EXTENSION DE  
(x2) | POUTRE DE BALANÇOIRE



A4M00710 | SUPPORT L NOIR 32 x 51  
(x1)



A4M01047 | SUPPORT EN L  
(x2) | 2,5 x 38 x 55 x 55



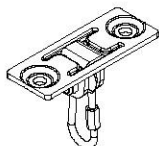
A4M01110 | SUPPORT EN L 90° - BLK  
(x2)



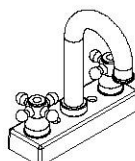
A4M01117 | CALE DE TOBOGGAN  
(x1) | 134,62 CM (53 PO, DROITE)



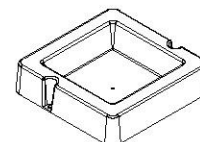
A4M01118 | CALE DE TOBOGGAN  
(x1) | 134,62 CM (53 PO, GAUCHE)



A4M00505 | CROCHET DE BALANÇOIRE  
(x6)



A6P00024 | KIT DE ROBINET  
(x1)



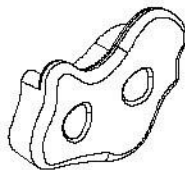
A6P00032 | ÉVIER MONTÉ EN SURFACE  
(x1)



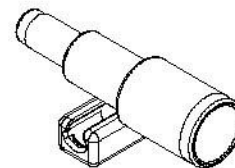
Composants accessoires (pas à l'échelle)



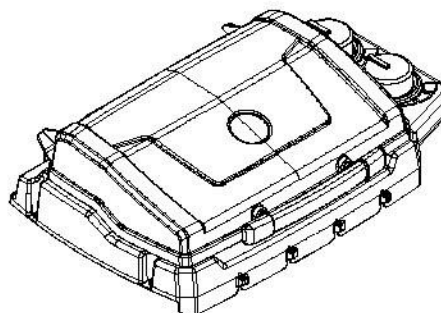
A4M01126 | BALANÇOIRE À FILET  
(x1)



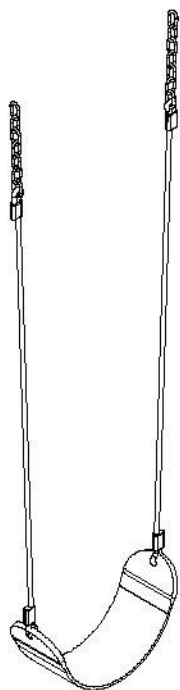
A6P00037 | PRISE HC VERTE No 2  
(x12)



A6P00096 | TÉLESCOPE  
(x1)



A6P00282 | GRIL DE BARBECUE  
(x1)



A6P00397 | BALANÇOIRE  
(x2)



141154 | ENSEMBLE ALIMENTAIRE DE GRIL  
(x1)



ASSUREZ-VOUS DE LAVÉR TOUS LES JOUETS EN PLASTIQUE AVANT L'UTILISATION.

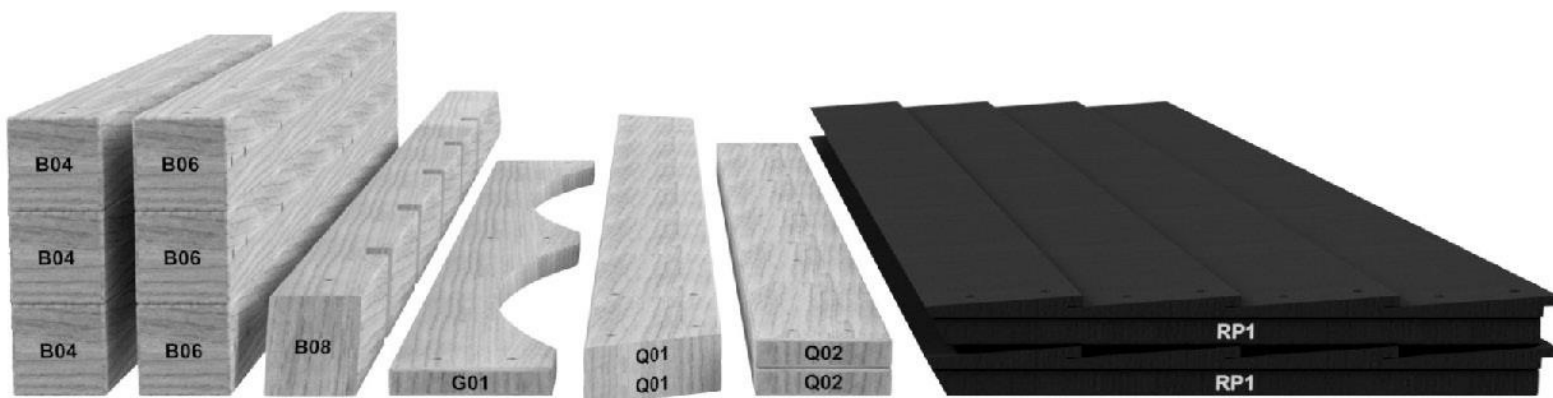
# ÉTAPE 1 DE PRÉ-ASSEMBLAGE - TRI DES PIÈCES

Il est essentiel pour faciliter l'assemblage que vous preniez le temps de trier et d'organiser le bois et la quincaillerie.

## PIÈCES EN BOIS :

- Organisez les pièces de bois selon le numéro alphanumérique à trois chiffres estampillé sur chaque planche (ex. P01).
- S'il y a plusieurs planches avec le même numéro estampillé, empilez ces pièces ensemble.
- Les tampons se trouvent sur la surface plane ou aux extrémités des planches.
- Prévoyez beaucoup d'espace - les pièces de bois peuvent prendre beaucoup de place.

**REMARQUE : LES CARTONS NE SONT PAS ORGANISÉS PAR NUMÉRO DE PLANCHE.**



## PIÈCES DE QUINCAILLERIE :

- Nous vous recommandons d'avoir une table séparée pour organiser les pièces de quincaillerie.
- Les sacs de pièces de quincaillerie comportent un numéro de pièce alphanumérique à sept chiffres.
- Vous pouvez organiser vos pièces de quincaillerie par numéro de pièce ou les grouper par type de pièce (c.-à-d. boulons, écrous, etc.).
- Lors de l'assemblage, il vous suffit de vous reporter aux quatre derniers chiffres du numéro.



# PRÉ-ASSEMBLAGE ÉTAPE 2 - OUTILS NÉCESSAIRES



Perceuse sans fil ou perceuse électrique



Accessoires de la perceuse : Tête cruciforme



Mèches de 1/8 po, 3/16 po, 3/8 po et 7/16 po



Tournevis cruciforme



Clés ouvertes de 1/2 po et 9/16 po



Clé à cliquet de 3/8 po, douilles standard de 1/2 po et 9/16 po, douilles profondes de 1/2 po et 9/16 po



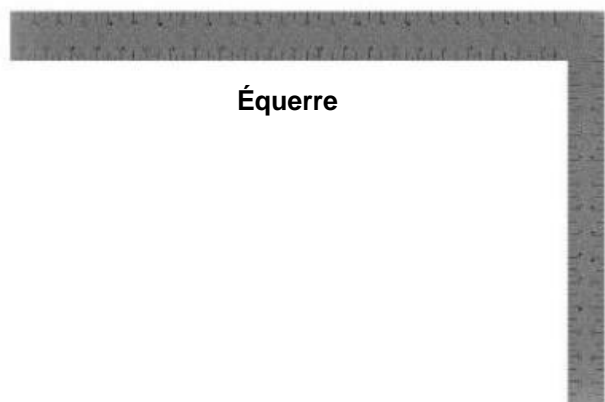
Marteau à panne fendue



Maillet en caoutchouc - En option



Mètre à ruban



Équerre



Niveau de 24 po

# PRÉ-ASSEMBLAGE ÉTAPE 3 - CHOISISSEZ VOTRE MÉTHODE D'ASSEMBLAGE

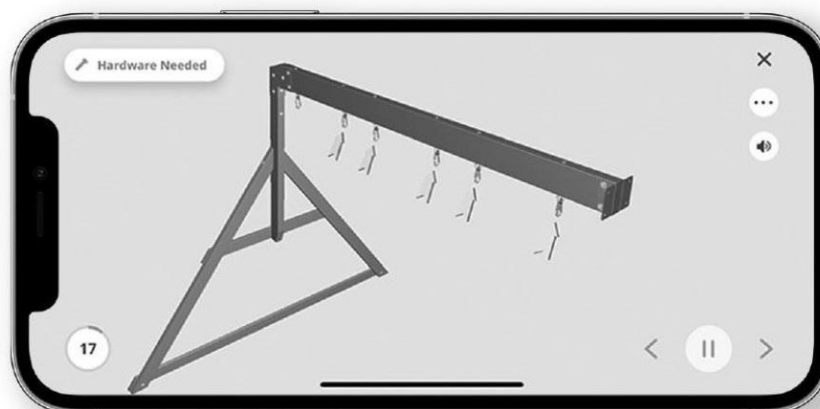
Plusieurs types d'instructions de montage vous sont proposés.

1. Manuel d'assemblage imprimé inclus avec votre produit
2. Application BILT - Instructions interactives en 3D
3. Combinaison du manuel imprimé et de l'application BILT (remarque : les numéros d'étape peuvent différer entre les deux méthodes)



**Scannez pour des instructions 3D faciles**

Téléchargez l'application BILT avant de commencer





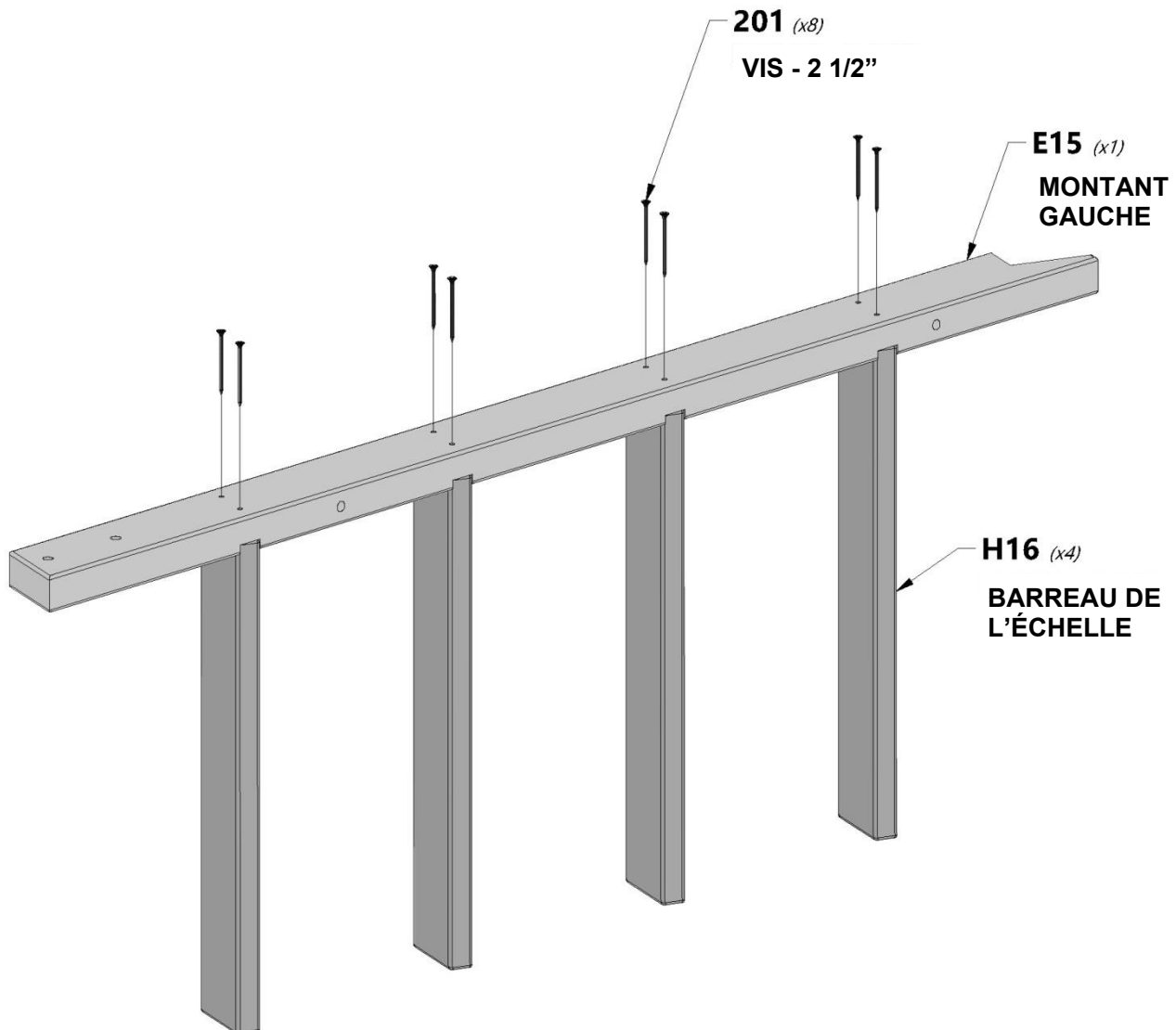
**E15** | MONTANT DE GAUCHE - W4L13322  
(x1) | 1 3/8" x 3 3/8" x 56 3/4" (36x86x1441)



**H16** | BARREAU D'ÉCHELLE - W4L13324  
(x4) | 1" x 3 3/8" x 19 1/4" (24x86x489)



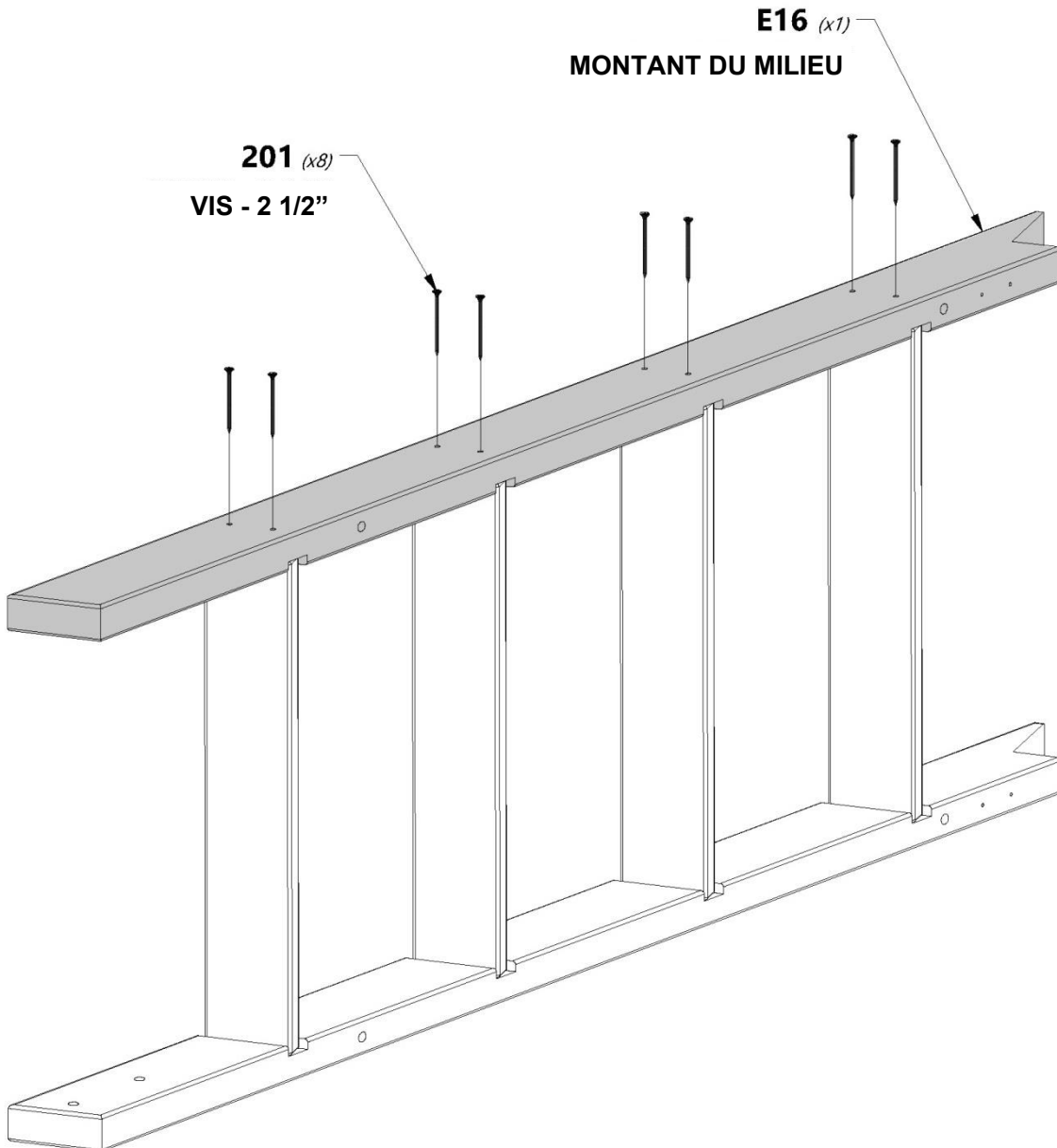
**H100201** | VIS PFH NOIRE  
(x8) | 8x2-1/2"





**E16**  
(x1) | **MONTANT DU MILIEU - W4L13323**  
1 3/8" x 3 3/8" x 56 3/4" (36x86x1441)

**H100201** | **VIS PFH NOIRE**  
(x8) | 8x2-1/2

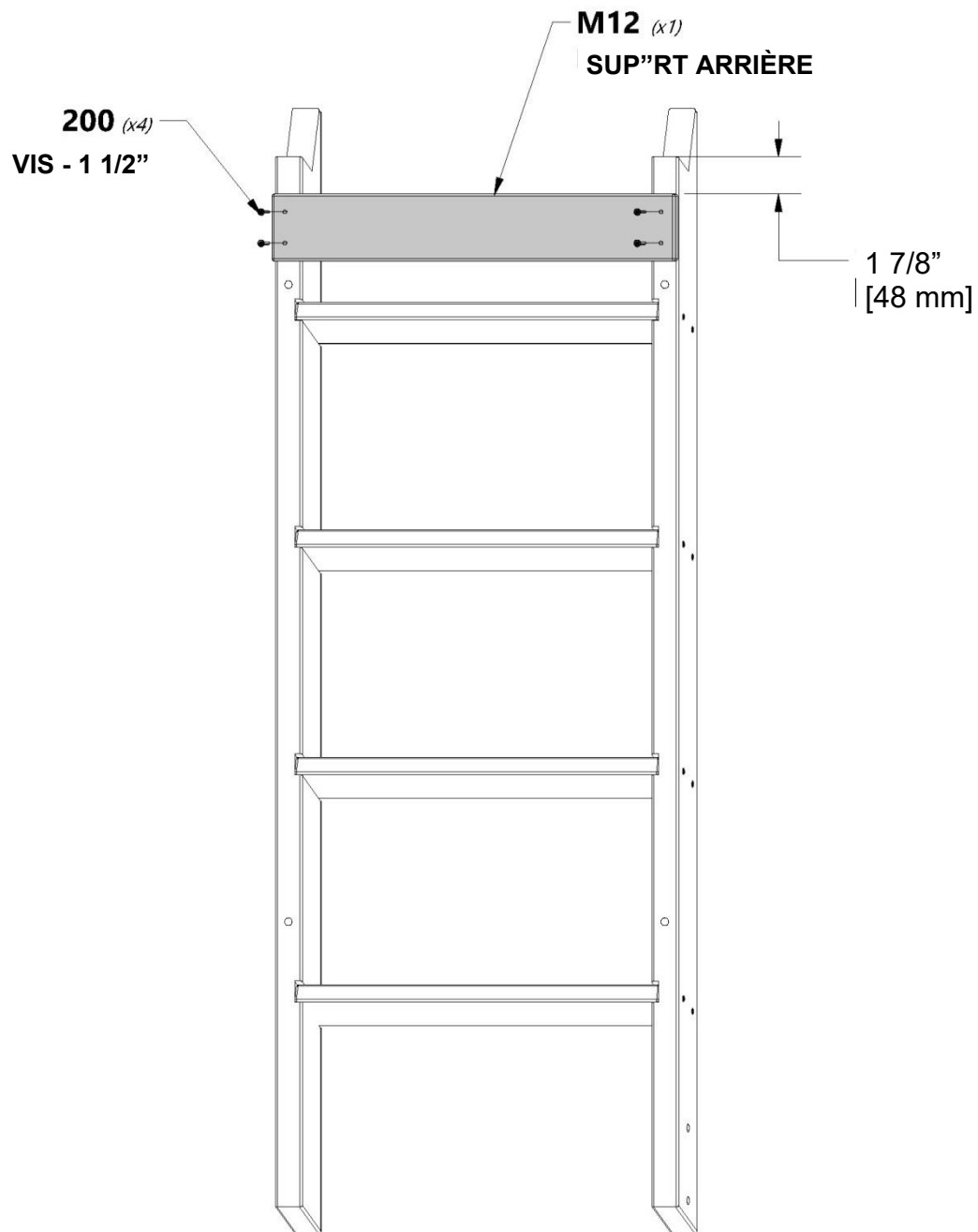




**M12** | **SUP"RT ARRIÈRE - W4L13325**  
(x1) | 5/8" x 3 3/8" x 21 1/4" (16x86x541)



**H100200** | **VIS PFH NOIRE**  
(x4) | 8x1 1/2





**E17** | MONTANT DE DROITE - W4L13327  
(x1) | 1 3/8" x 3 3/8" x 56 3/4" (36x86x1441)



**H1** | PLANCHE DE FIXATION - W4L13326  
(x1) | 1" x 3 3/8" x 40 1/2" (24x86x1030)

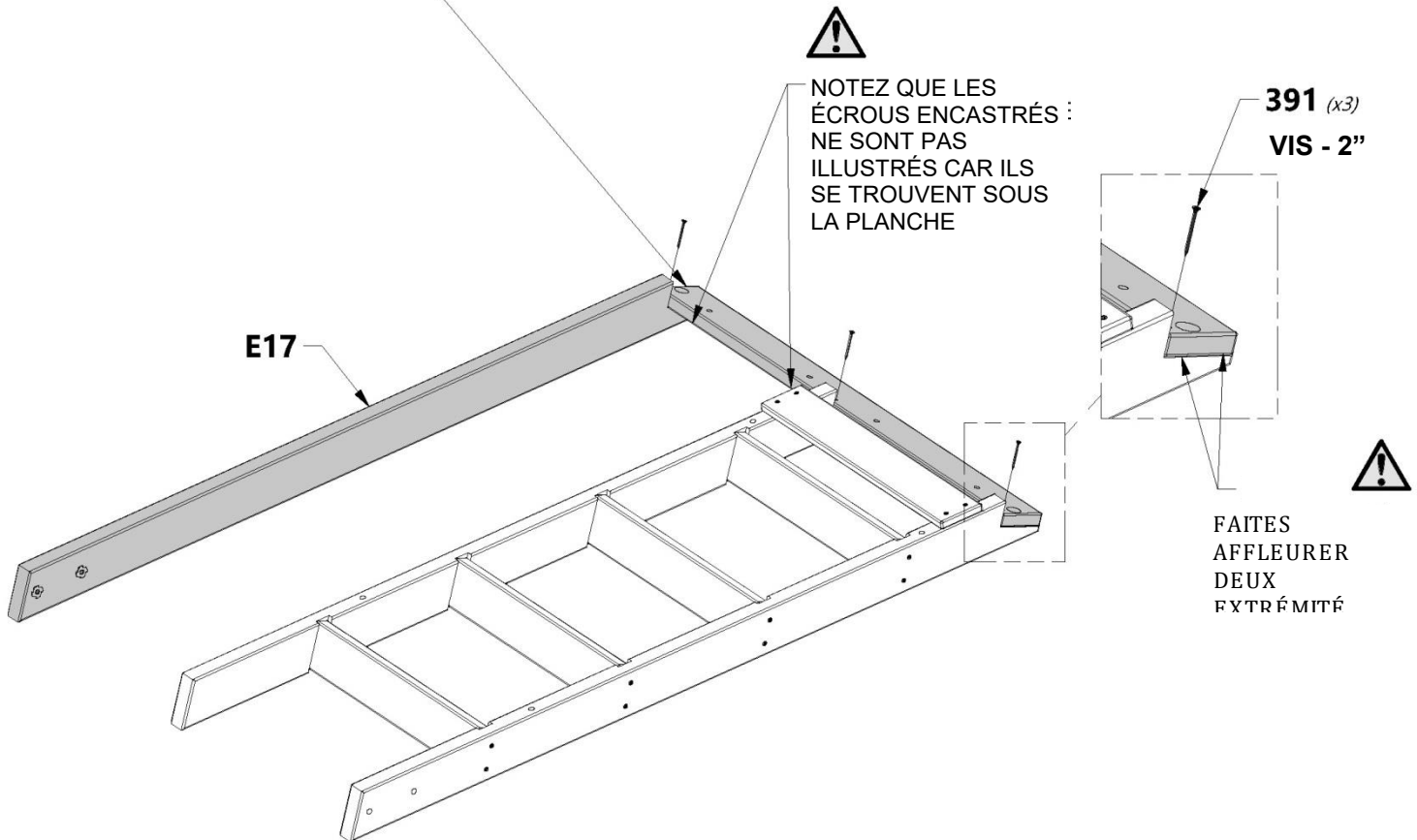
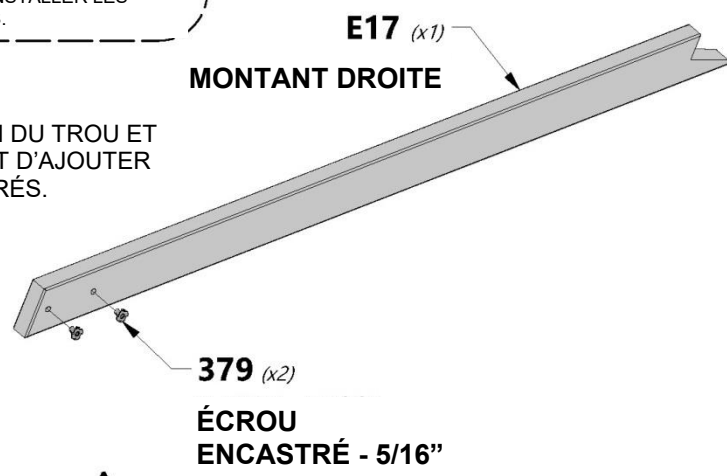
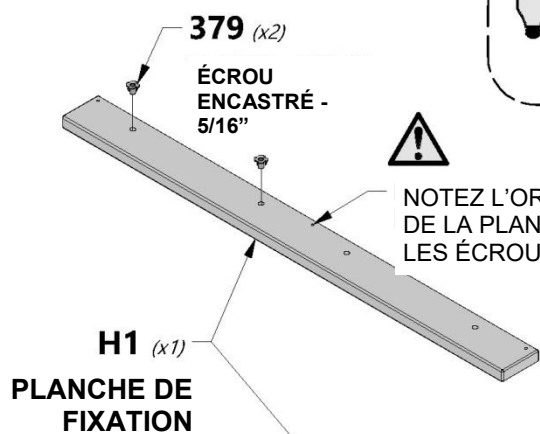


**H100391** | VIS PFH NOIRE  
(x3) | 8x2



**H100379** | ÉCROU ENCASTRÉ NOIR  
(x4) | 5/16

**NOTE DE MONTAGE :**  
AJOUTEZ LES ÉCROUS ENCASTRÉS TEL QU'INDIQUÉ AVANT D'INSTALLER LES PLANCHES.

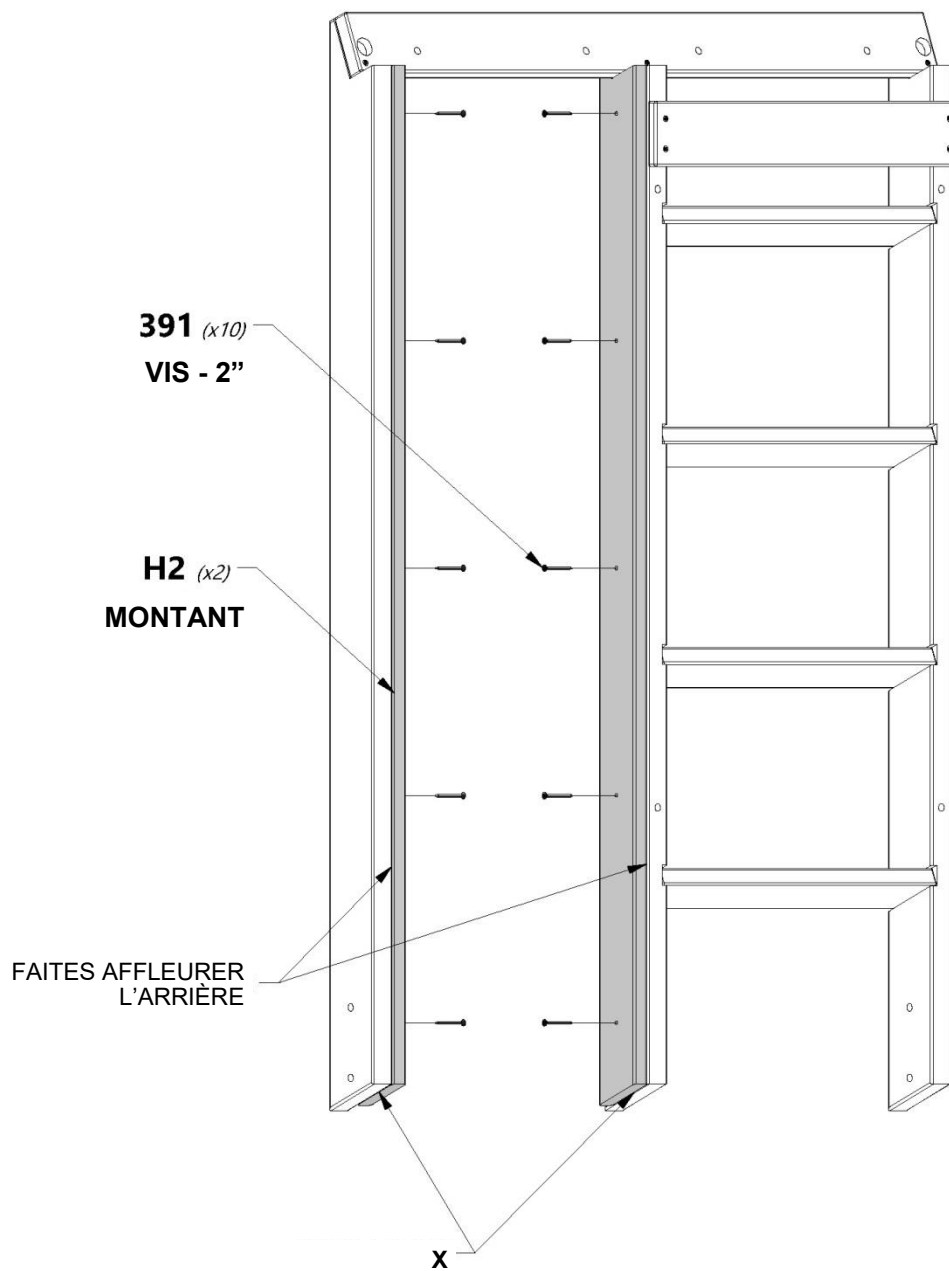




**H2** | **MONTANT - W4L13338**  
(x2) | 1" x 2 3/4" x 55 7/8" (24x70x1419)



**H100391** | **VIS PFH NOIRE**  
(x10) | 8x2





**N4** (x1) | **PLANCHE DE MUR D'ESCALADE - W4L13331**  
5/8" x 1 3/4" x 17 7/8" (16x46x453)



**M14** (x4) | **PLANCHE DE MUR D'ESCALADE - W4L13329**  
5/8" x 3 3/8" x 17 7/8" (16x86x453)

**M13** (x8) | **PLANCHE DE MUR D'ESCALADE - W4L13328**  
5/8" x 3 3/8" x 17 7/8" (16x86x453)



**M15** (x4) | **PLANCHE DE MUR D'ESCALADE - W4L13330**  
5/8" x 3 3/8" x 17 7/8" (16x86x453)

**H100398** (x24) | **ÉCROU ENCASTRÉ NOIR**  
1/4"

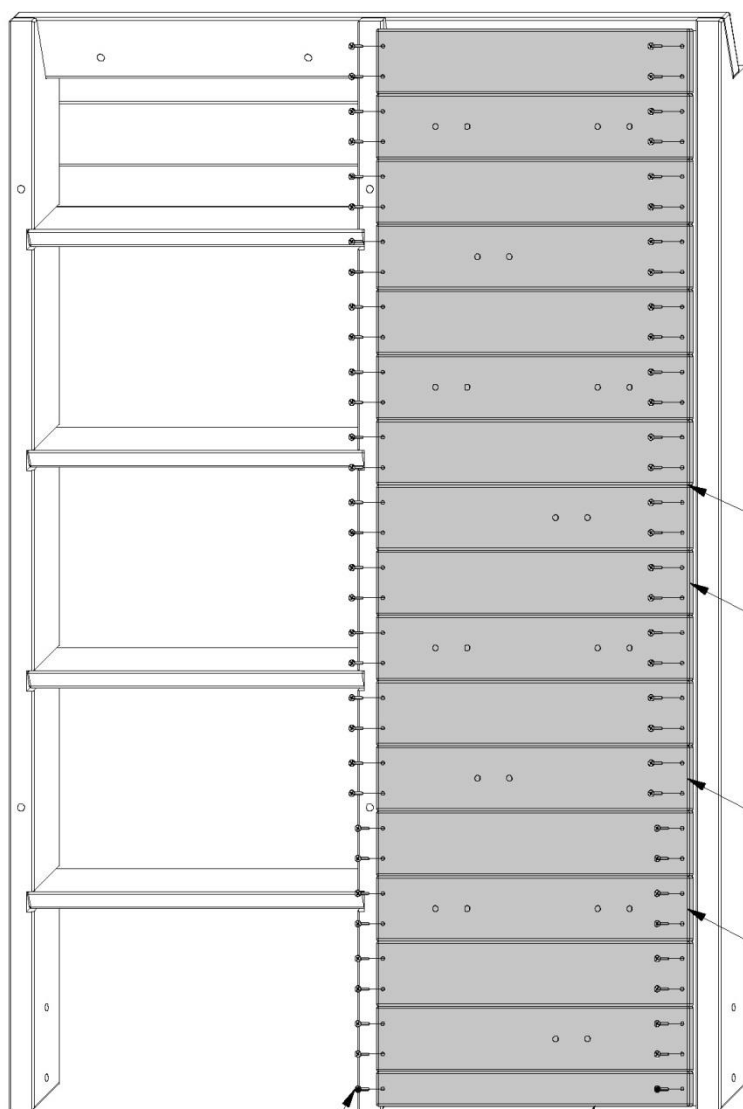


**H100200** (x66) | **VIS PFH NOIRE**  
8x1 1/2"



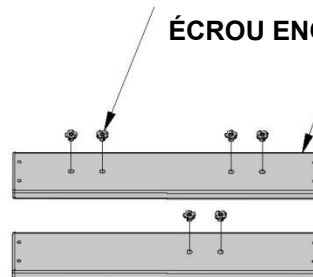
## MOTIF DE PLANCHE RECOMMANDÉ

## PRÉPARATION: INSTALLER LES ÉCROUS ENCASTRÉS



ÉCROU ENCASTRÉ - 1/4"

**M15** (x4)  
**PLANCHE DE MUR D'ESCALADE**



**M14** (x4)  
**PLANCHE DE MUR D'ESCALADE**



VEILLEZ À ESPACER UNIFORMÉMENT LES TROUS.

**M13** (x8)  
**PLANCHE DE MUR D'ESCALADE**

**M14** (x4)  
**PLANCHE DE MUR D'ESCALADE**

**M15** (x4)  
**PLANCHE DE MUR D'ESCALADE**

**200** (x66)  
**VIS - 1 1/2"**

**N4** (x1)  
**PLANCHE DE MUR D'ESCALADE**



### CONSEILS DE MONTAGE:

IL PEUT ÊTRE UTILE DE METTRE TOUTES LES PLANCHES EN PLACE\*UR VÉRIFIER QU'ELLES CORRES"NDENT AU SCHÉMA AVANT DE LES MONTER AVEC LES VIS FOURNIES.



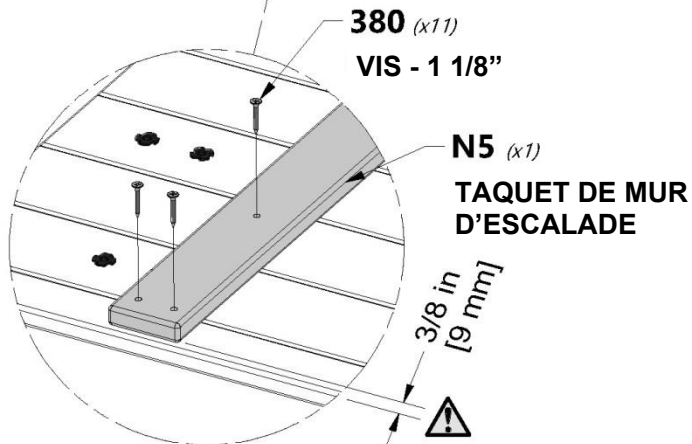
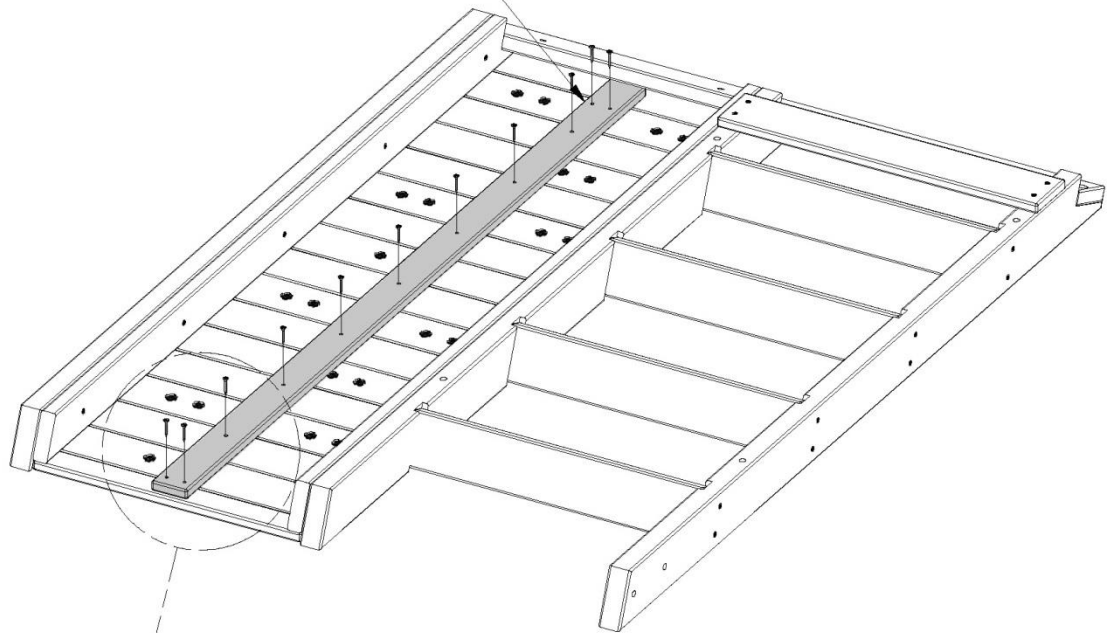
**N5** | TAQUET DE MUR D'ESCALADE - W4L13332  
(x1) | 5/8" x 2 3/8" x 53 7/8" (16x60x1370)

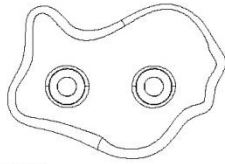


**H100380** | VIS PFH NOIRE  
(x11) | 8x1 1/8



CENTREZ LE TAQUET À L'ARRIÈRE  
ET ATTACHEZ





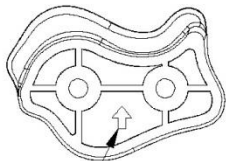
**A6P00037** | PIERRE HC VERTE no 2  
(x12)



**H100489** | BOULON PTH NOIR  
(x24) | 1/4x3/4



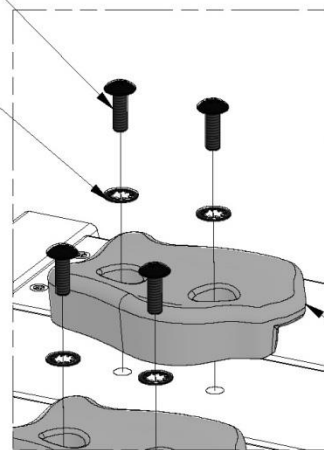
**H100473** | RONDELLE DE BLOCAGE INT  
(x24) | NOIRE  
8x15



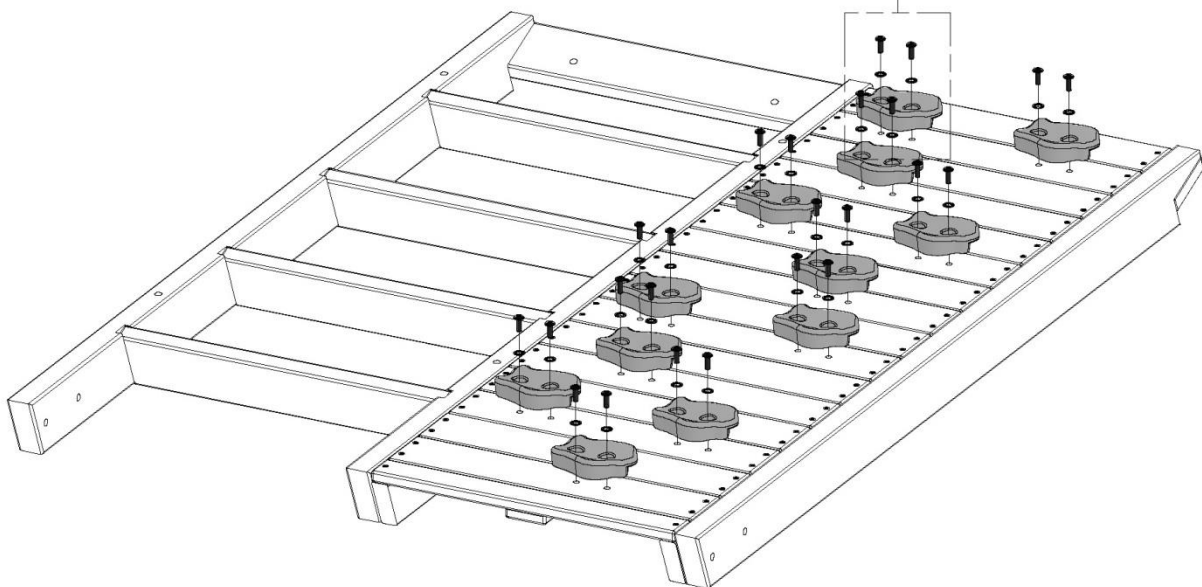
LA FLÈCHE EST ORIENTÉE  
VERS LE HAUT

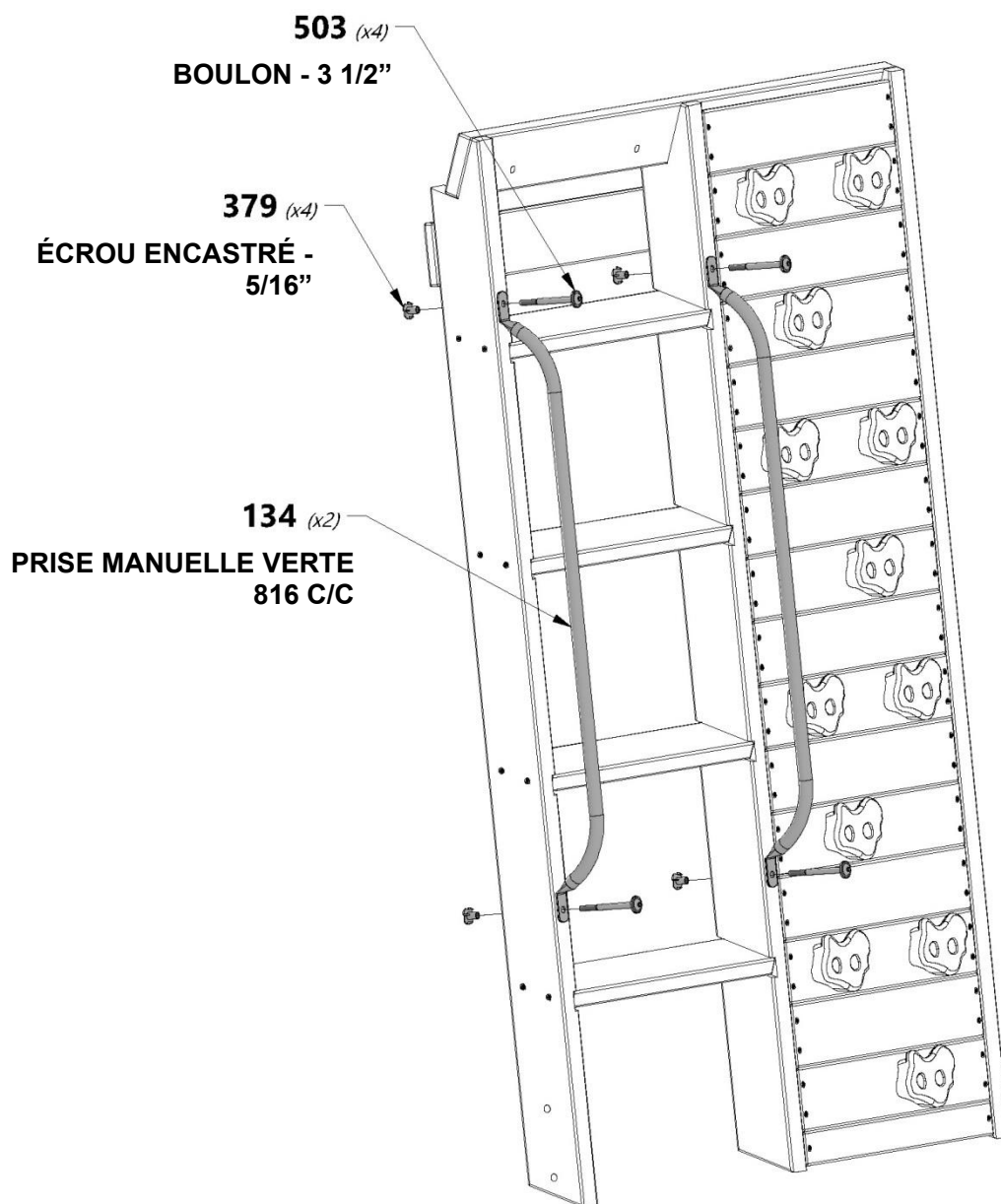
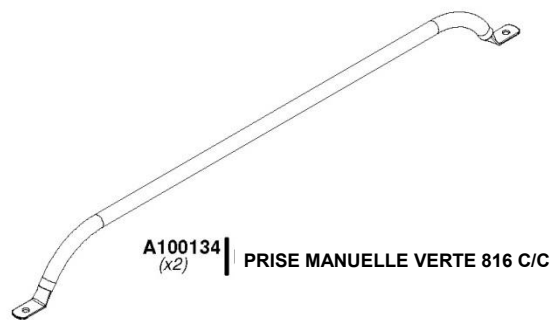
**489** (x24)  
BOULON - 3/4"

**473** (x24)  
RONDELLE - 8x15"



**037** (x12)  
PIERRE HC VERTE  
no 2







# ASSEMBLAGE DU TOBOGGAN

## ÉTAPE 1



**A6P00385** | LIT DE TOBAGGAN 3,05 M (10 PI) VERT FONCÉ  
(x1)



**M70** | SUPPORT DE LIT DE TOBAGGAN - W100935  
(x1) | 5/8 po x 3 3/8 po x 19 7/8 po (16 x 86 x 505)



**H100115** | BOULON WH  
(x3) | 5/16 x 1/2



**H100074** | ÉCROU À ENFONCER  
(x3) | 5/16



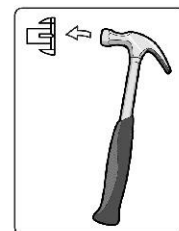
### REMARQUE :

PRENEZ NOTE DE LA FINITION DE LA SURFACE DU LIT COULISSANT, LE CÔTÉ MAT SERA ORIENTÉ VERS LE SOL. PLACEZ LE SUPPORT DE GLISSIÈRE CENTRÉ SUR LE BAS (CÔTÉ MAT) ET À 1/2 po DU BORD. UTILISEZ LA PLANCHE **M70** COMME GABARIT POUR PERCER LES TROUS INFÉRIEURS DANS LE LIT DE TOBAGGAN. UTILISEZ UN FORET DE 5/16 po.

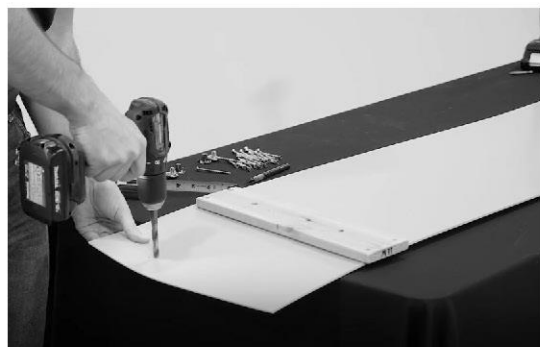
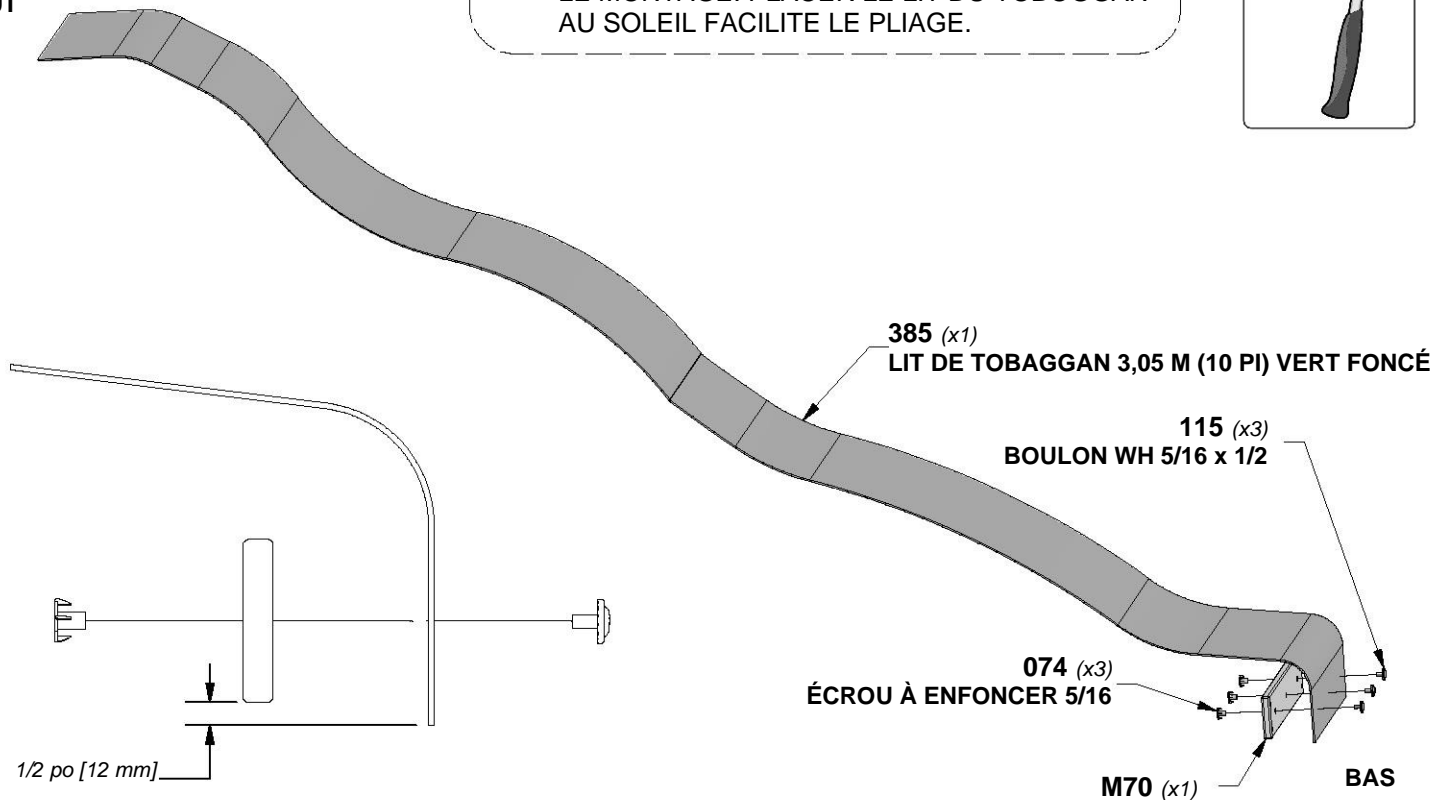


### CONSEIL :

PRÉREPLIER LES EXTRÉMITÉS FACILITERA LE MONTAGE. PLACER LE LIT DU TOBAGGAN AU SOLEIL FACILITE LE PLIAGE.



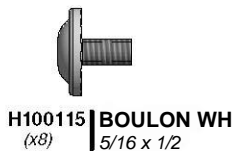
HAUT



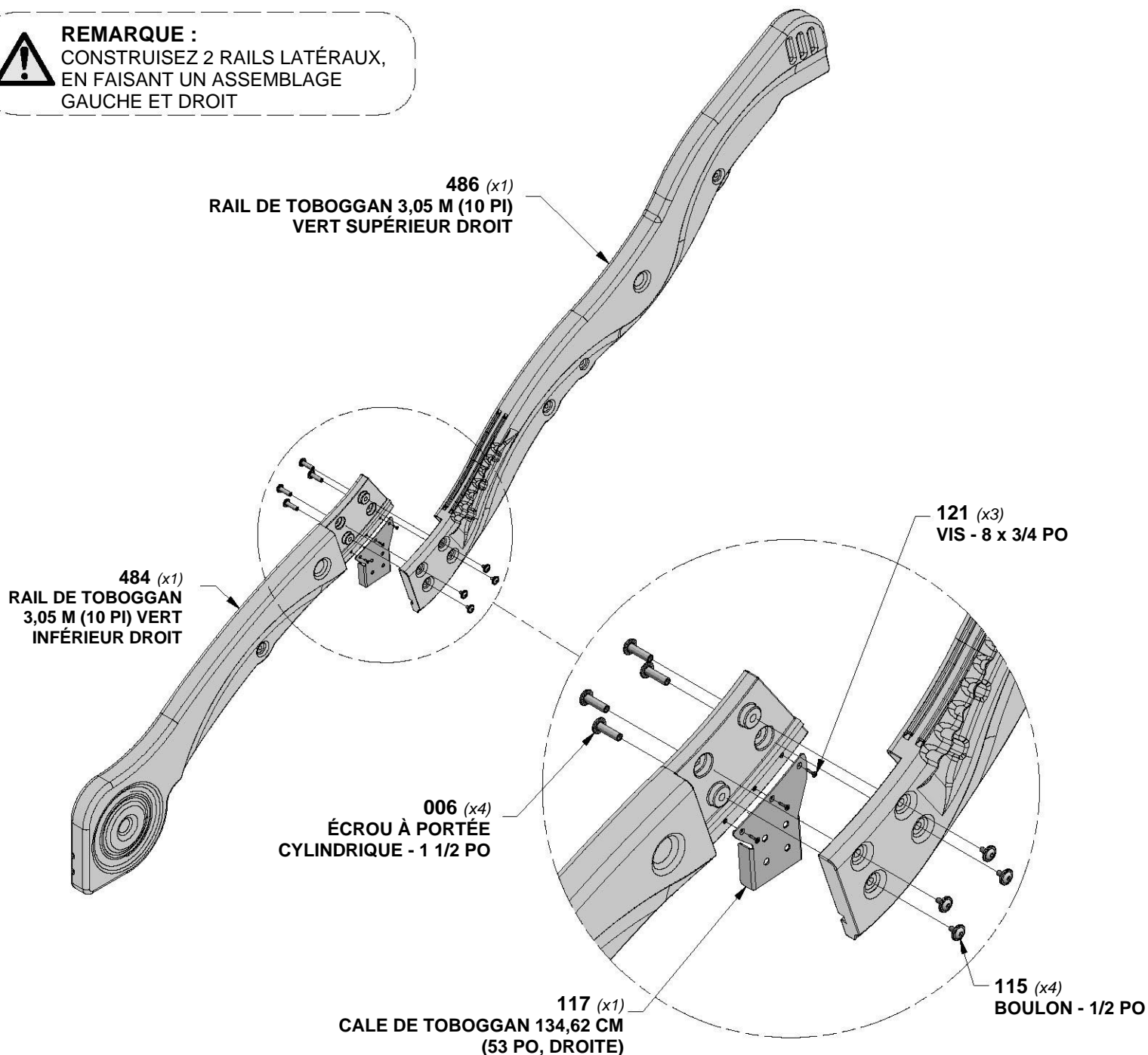


# ASSEMBLAGE DU TOBOGGAN

## ÉTAPE 2



**REMARQUE :**  
CONSTRUISEZ 2 RAILS LATÉRAUX,  
EN FAISANT UN ASSEMBLAGE  
GAUCHE ET DROIT





# ASSEMBLAGE DU TOBOGGAN

## ÉTAPE 3

**A6P00487** | SUPPORT DE TUBE DE TOBOGGAN  
(x4)

**H100009** | BOULON WH  
(x4) 5/16 x 1 1/4



### REMARQUE :

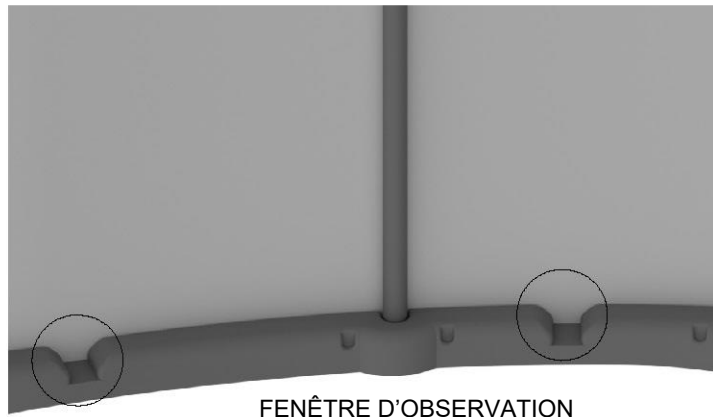
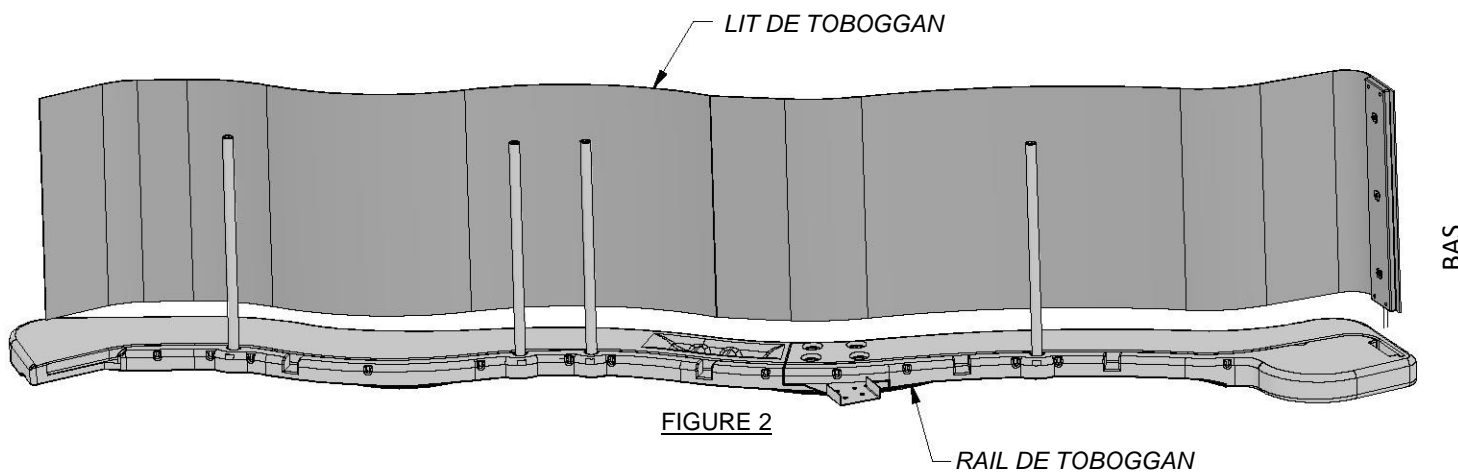
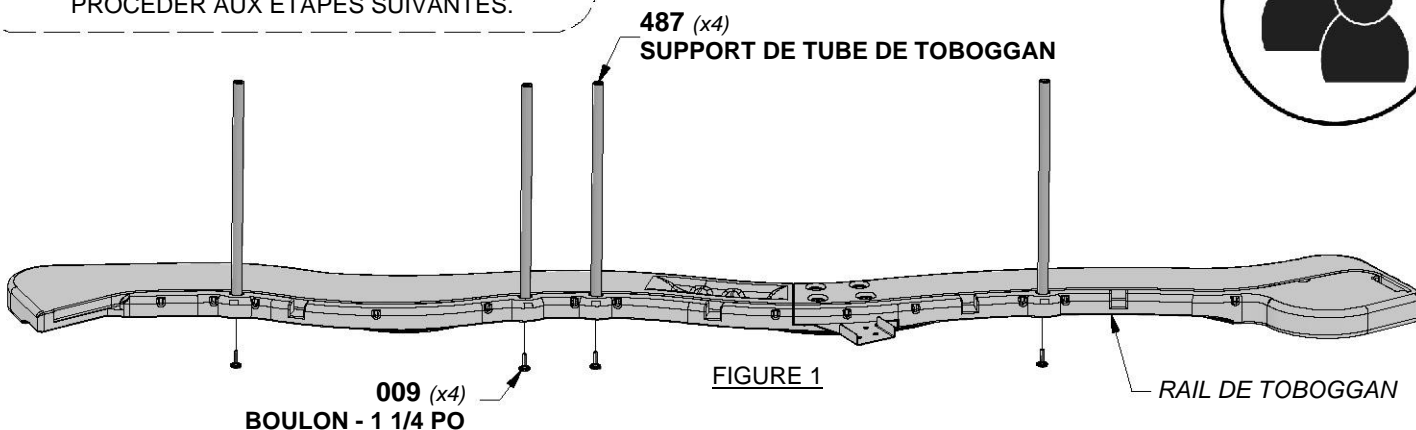
INSÉREZ LES (4) TUBES DE SUPPORT DE TOBOGGAN DANS LEURS EMPLACEMENTS DE RÉFÉRENCE RESPECTIFS (FIGURE 1).

PLACEZ L'ENSEMBLE DE RAIL DE TOBOGGAN (1) SUR UNE SURFACE PLANE ET COMMENCEZ À INSÉRER LE LIT DU TOBOGGAN AU BAS DU RAIL DU TOBOGGAN (FIGURE 2). DEMANDEZ À UN ASSISTANT DE PLIER LE LIT DU TOBOGGAN VERS LE HAUT DU TOBOGGAN ET INSÉREZ LE LIT DANS LA CAVITÉ DU TOBOGGAN. ASSUREZ-VOUS QUE LE LIT DE TOBOGGAN EST INSÉRÉ À MOINS DE 1/8 po (3 mm) DU FOND DE LA RAINURE.



### CONSEIL :

UN ASSISTANT EST RECOMMANDÉ POUR PROCÉDER AUX ÉTAPES SUIVANTES.



FENÊTRE D'OBSERVATION



## ASSEMBLAGE DU TOBOGGAN

## ÉTAPE 4

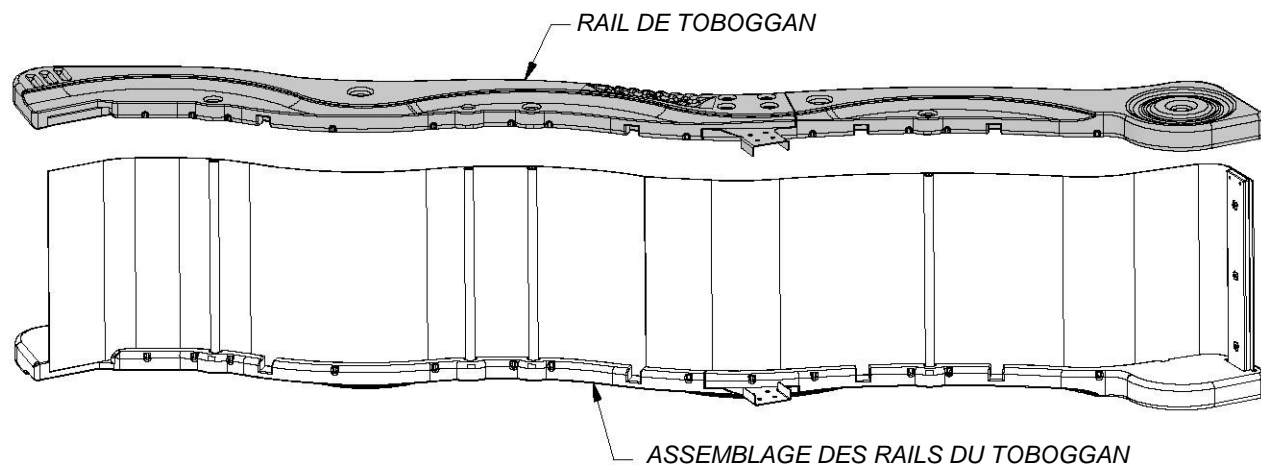


### REMARQUE :

PLACEZ LE DEUXIÈME ENSEMBLE DE RAIL DE TOBOGGAN SUR LE DESSUS DU LIT DE TOBOGGAN ET DES TUBES DE SUPPORT DE TOBOGGAN. INSÉREZ LE LIT DE TOBOGGAN ET LES TUBES DE SUPPORT DE TOBOGGAN DANS LA CAVITÉ DU TOBOGGAN. ASSUREZ-VOUS QUE LE LIT DE TOBOGGAN EST INSÉRÉ À MOINS DE 1/8 po (3 mm) DU FOND DE LA RAINURE.



**NE PAS INSÉRER CORRECTEMENT LE LIT COULISSANT PEUT ENTRAÎNER UNE BLESSURE OU UNE AMPUTATION. LES BORDS EXPOSÉS DU TOBOGGAN PEUVENT ÊTRE COUPANTS ET CONSTITUER UN RISQUE DE LACÉRATION SI LE TOBOGGAN N'EST PAS ASSEMBLÉ CORRECTEMENT.**



### CONSEIL :

UTILISEZ UN MAILLET EN CAOUTCHOUC POUR PLACER COMPLÈTEMENT LE LIT DE TOBOGGAN DANS LA CAVITÉ DE LA GLISSIÈRE.



H100009 | BOULON WH 5/16 x1 1/4  
(x4)



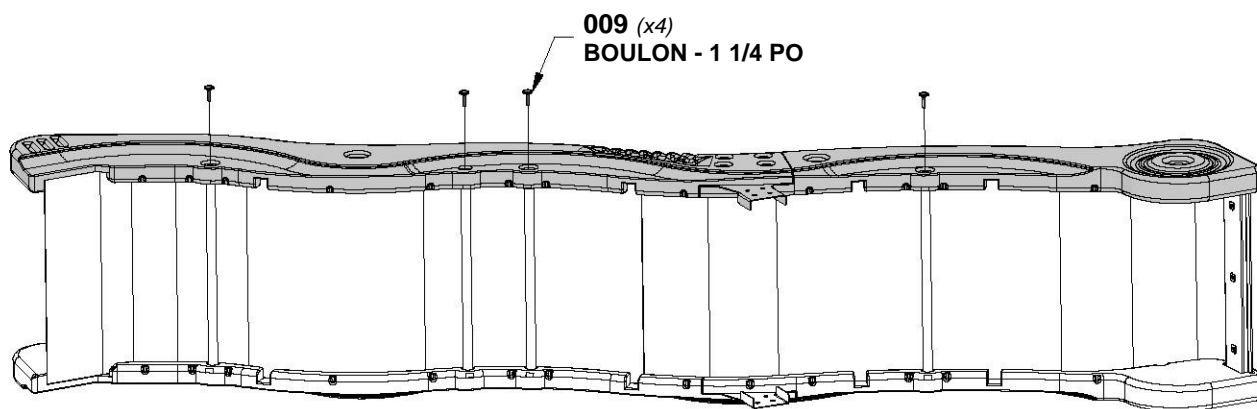
**REMARQUE :**

UTILISEZ DES BOULONS DE 1 1/4 po POUR  
FIXER CHAQUE CÔTÉ DES TUBES DE  
SUPPORT DE TOBOGGAN.



**CONSEIL :**

SOLLICITER L'AIDE D'UNE AUTRE PERSONNE  
POUR TENIR L'ASSEMBLAGE DU TOBOGGAN  
PENDANT QUE VOUS LE FIXEZ FACILITERA  
L'ASSEMBLAGE.



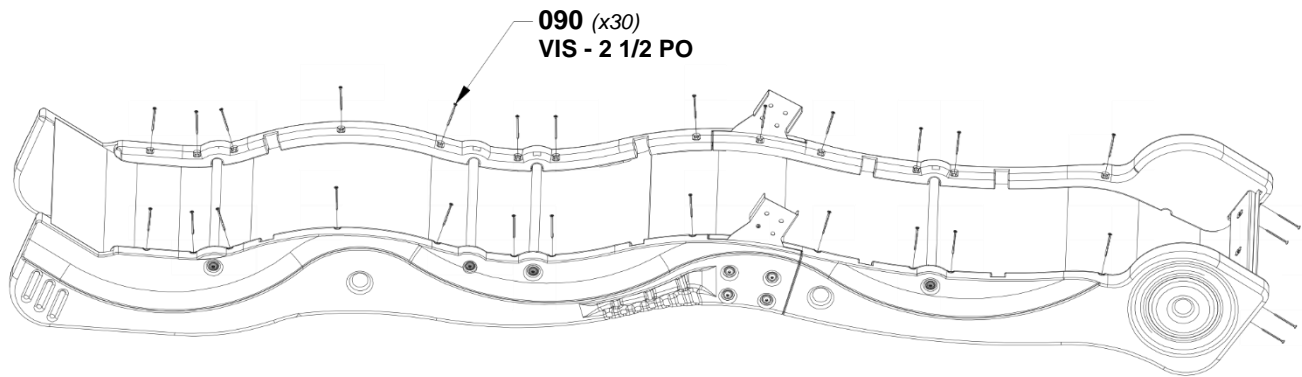


**H100090** | VIS TÊTE PLATE PFH  
(x30) | 8 x 2 1/2 po



### REMARQUE :

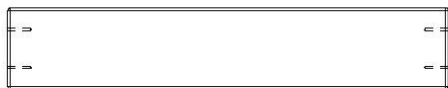
À L'AIDE D'UN FORET DE 1/8 PO, PERCEZ DES TROUS DE GUIDAGE DANS CHAQUE ENCOCHE LE LONG DE CHAQUE LISSE LATÉRALE. IL DEVRAIT Y AVOIR 15 ENCOCHES SUR CHAQUE LISSE. ASSUREZ-VOUS DE PERCER À TRAVERS LE RAIL ET À TRAVERS LE LIT DU TOBOGGAN. PUIS FIXEZ AVEC LES PIÈCES DE QUINCAILLERIE FOURNIES.





# ASSEMBLAGE DU TOBOGGAN

## ÉTAPE 7



**H80** | CALE DE TOBOGGAN LARGE - W4L15715  
(x1) | 1 po x 3 3/8 po x 18 3/8 po (24 x 86 x 466)



**H83** | CALE DE TOBOGGAN - W4L13333  
(x2) | 1 po x 3 3/8 po x 20 1/8 po (24 x 86 x 512)



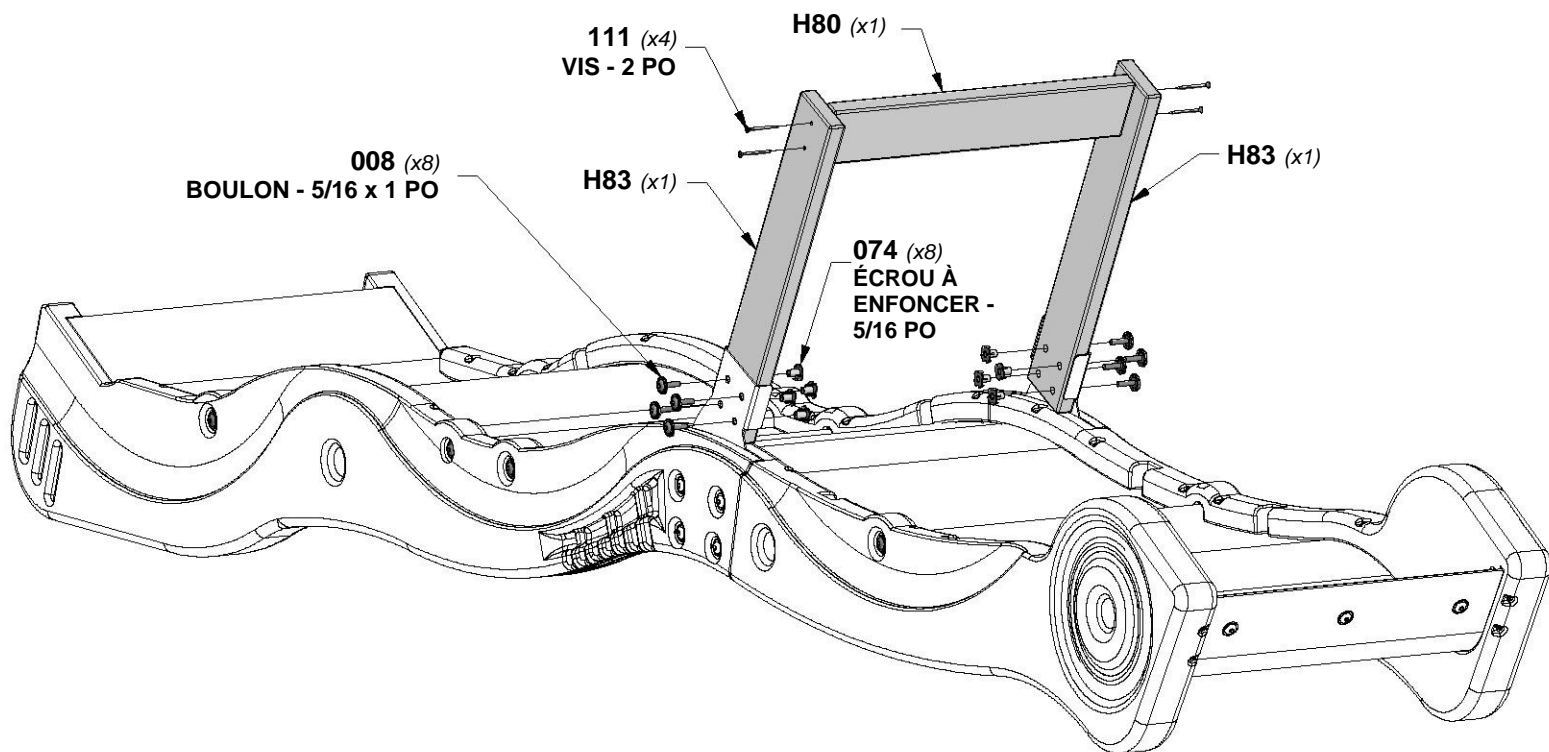
**H100008** | BOULON WH  
(x8) | 5/16 x 1



**H100074** | ÉCROU À ENFONCER  
(x8) | 5/16



**H100111** | VIS TÊTE PLATE PFH  
(x4) | 8 x 2





**"UTRE DE LA BALANÇOIRE  
MONTAGE**

**ÉTAPE 1**



**A1** | "UTRE DE BALANÇOIRE - W4L13335  
(x1) | 3 3/8" x 5 1/4" x 89 1/2" (86x134x2274)



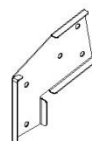
**A2** | BLOC SB 9" - W4L13337  
(x1) | 3 3/8" x 5 1/4" x 9" (86x134x228)



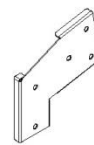
**H100416** | BOULON WH NOIR  
(x10) | 5/16x3



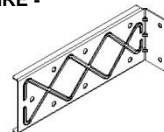
**H100192** | MANCHON FILETÉ  
(x10) | WH NOIR  
5/16x7/8



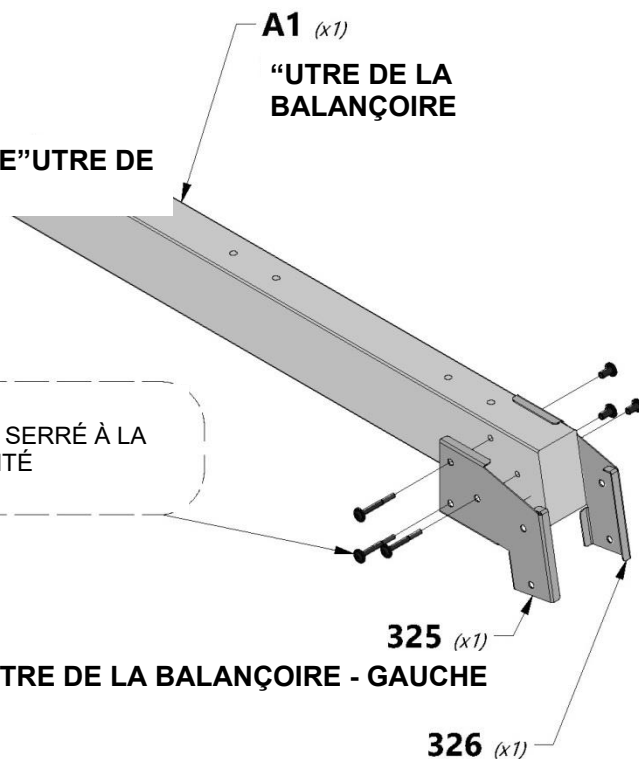
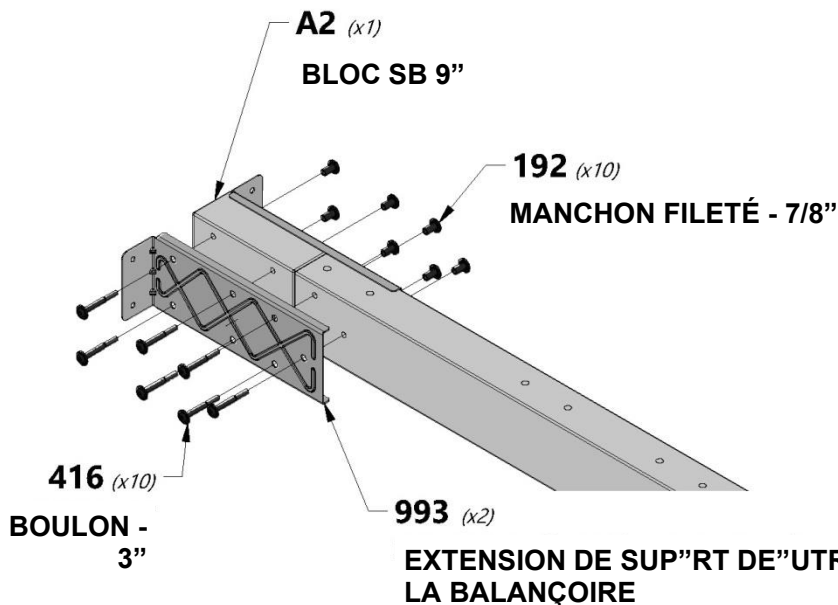
**A100325** | SUP"RT  
(x1) | D'EXTENSION  
DE"UTRE DE LA  
BALANÇOIRE -  
GAUCHE



**A100326** | SUP"RT D'EXTENSION  
(x1) | DE"UTRE DE LA  
BALANÇOIRE -  
DROITE



**A4M00993** | EXTENSION DE SUP"RT  
(x2) | DE"UTRE DE LA  
BALANÇOIRE



**REMARQUE:**  
LAISSEZ LE MATÉRIEL SERRÉ À LA MAIN, CETTE EXTRÉMITÉ UNIQUEMENT.

**SUP"RT D'EXTENSION DE"UTRE DE LA BALANÇOIRE - DROITE**



“UTRE DE LA BALANÇOIRE  
MONTAGE

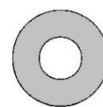
ÉTAPE 2



H100654 | BOULON  
HEXAGONAL  
3/8x5-1/2  
(x12)



H100107 | RONDELLE DE  
BLOCAGE  
INT  
10x18  
(x12)



H100102 | RONDELLE  
PLATE  
11x25  
(x12)



H100073 | ÉCROU  
ENCASTRÉ  
3/8  
(x12)



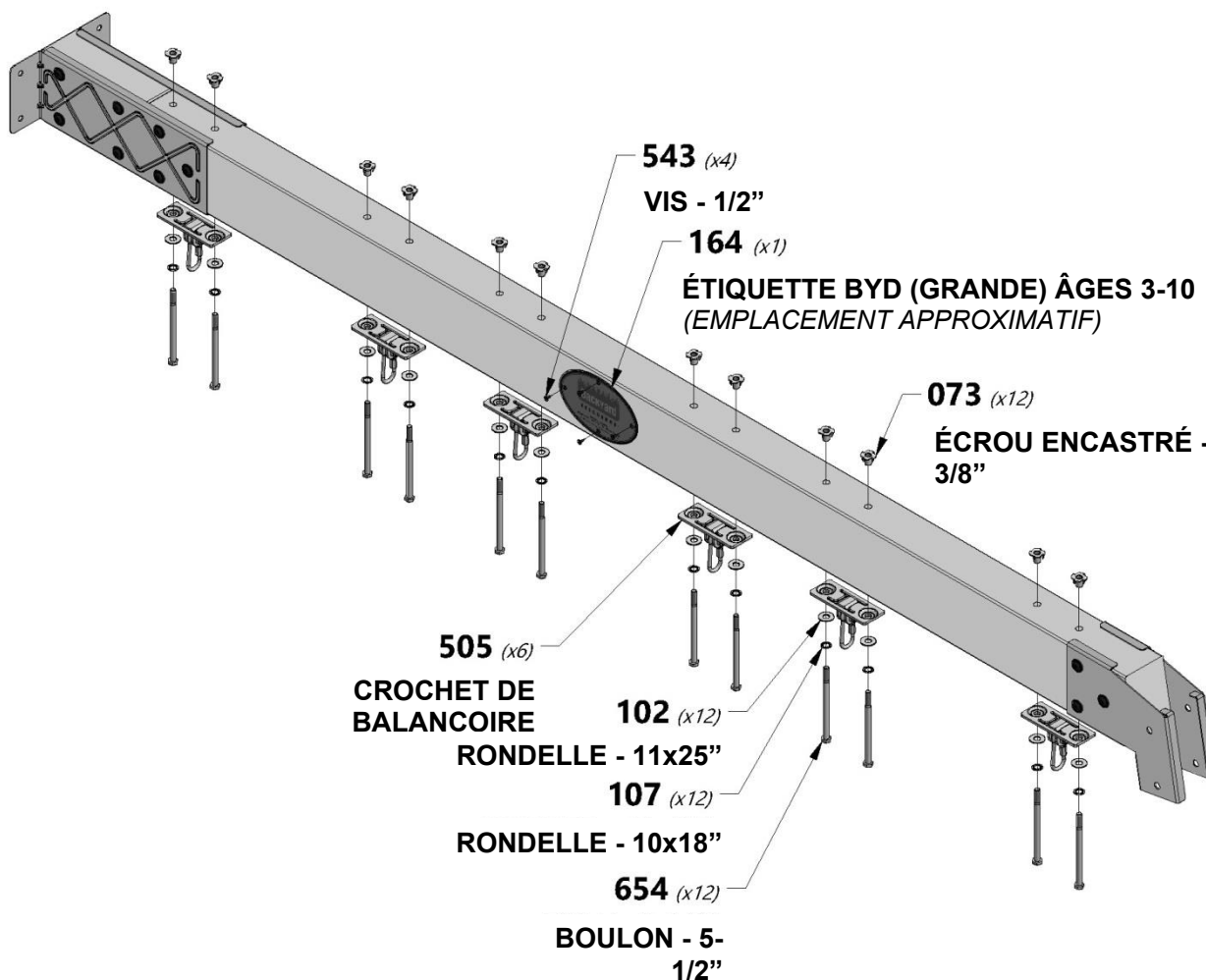
A4M00505 | CROCHET DE  
BALANÇOIRE  
(x6)



H100543 | VIS PFH SD  
8x1/2  
(x4)



A100164 | PLAQUE D'IDENTIFICATION BYD  
2011 MONTAGE  
(x1)





**E50** | SUP"RT D'EXTRÉMITÉ - W4L13208  
(x1) | 1 7/16" x 3 3/8" x 49 1/4" (36x86x1251)



**E51** | CALE ANGULAIRE - W4L13206  
(x2) | 1 7/16" x 3 3/8" x 80 1/2" (36x86x2045)



**G50** | PLANCHE DE SOL - W4L13207  
(x1) | 15/16" x 5 1/4" x 87 3/4" (24x134x2230)



**SP50** | SUP"RT DE"UTRE DE LA  
BALANÇOIRE - W4L13336  
(x1) | 3 3/8" x 3 3/8" x 49 3/8" (86x86x1254)



**H100363** | BOULON WH NOIR  
(x1) | (x1) 5/16X6



**H100415** | BOULON WH NOIR  
(x2) | (x2) 5/16x3 3/4



**H100205** | BOULON WH NOIR  
(x2) | (x2) 5/16x2-1/4



**H100457** | BOULON WH NOIR  
(x4) | 5/16x2



**H100193** | MANCHON  
FILETÉ WH  
NOIR  
(x2) | 5/16x1-1/2



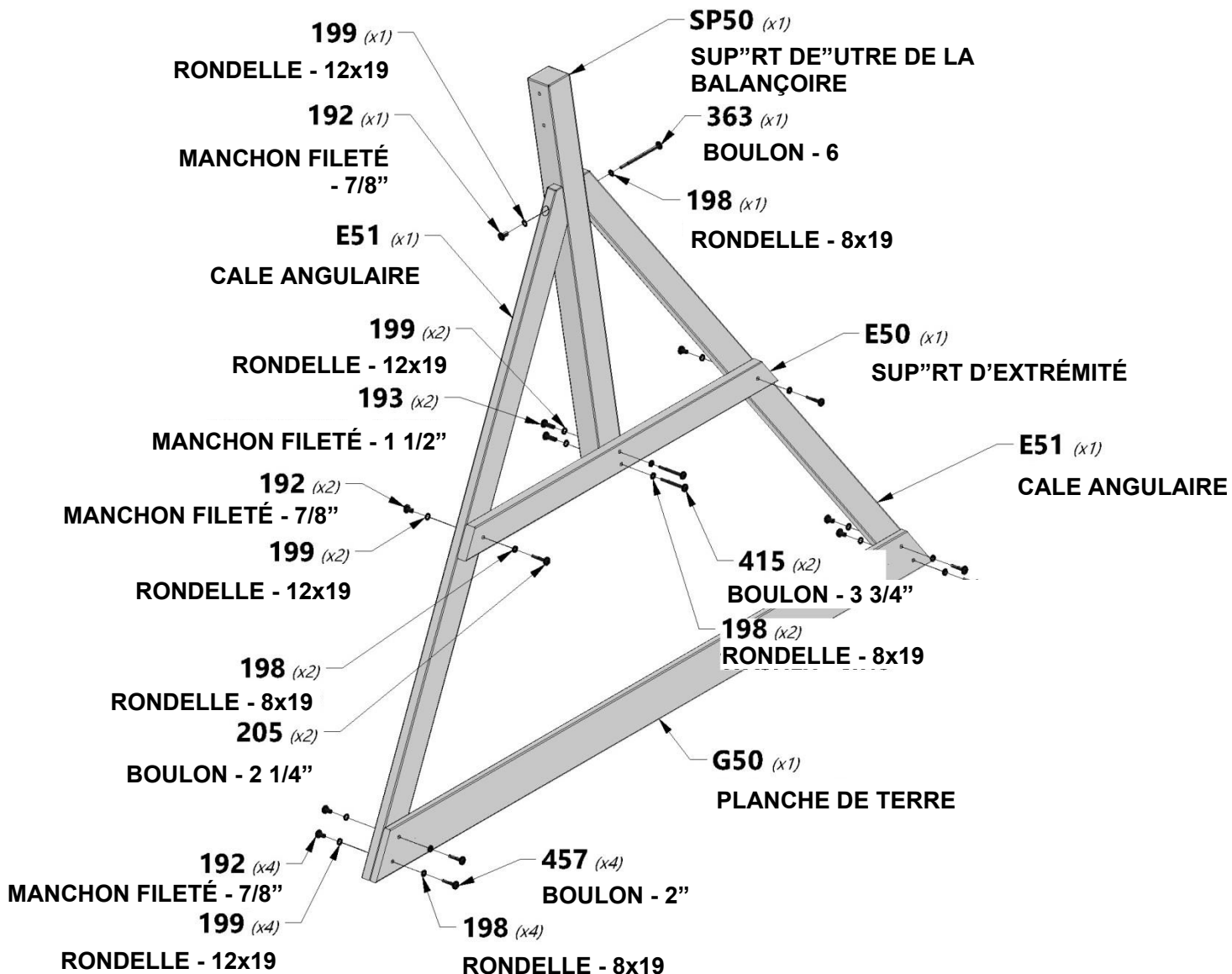
**H100192** | MANCHON  
FILETÉ WH  
NOIR  
(x7) | 5/16x7/8



**H100199** | RONDELLE DE  
BLOCAGE  
EXT NOIRE  
(x9) | 12x19



**H100198** | RONDELLE DE BLOCAGE  
EXT NOIRE  
(x9) | 8x19





# "UTRE DE LA BALANÇOIRE MONTAGE

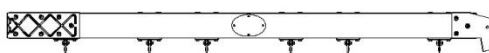
# ÉTAPE 4



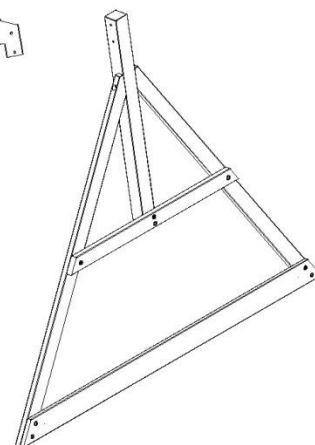
**H100416** | BOULON WH NOIR  
(x2) 5/16x3



**H100192** | MANCHON FILETÉ WH  
(x2) NOIR  
5/16x7/8



(x1) MONTAGE DE LA "UTRE DE LA  
BALANÇOIRE



(x1) MONTAGE DU CADRE  
D'EXTREMITÉ



**REMARQUE :**  
INSTALLEZ LE MATÉRIEL, PUIS  
SERREZ TOUT LE MATÉRIEL.

**416** (x2)  
BOULON - 3"

**192** (x2)  
MANCHON FILETÉ - 7/8"



# MONTAGE DU FORT

## ÉTAPE 1



**K12** | RAIL MURAL CINTRÉ - W4L13192  
(x1) | 5/8" x 5 1/4" x 40 5/8" (16x134x1032)



**E7** | MONTANT - W4L13183  
(x1) | 1 3/8" x 3 3/8" x 18 7/8" (36x86x411)



**E9** | MONTANT - W4L13185  
(x1) | 1 3/8" x 3 3/8" x 18 7/8" (36x86x411)



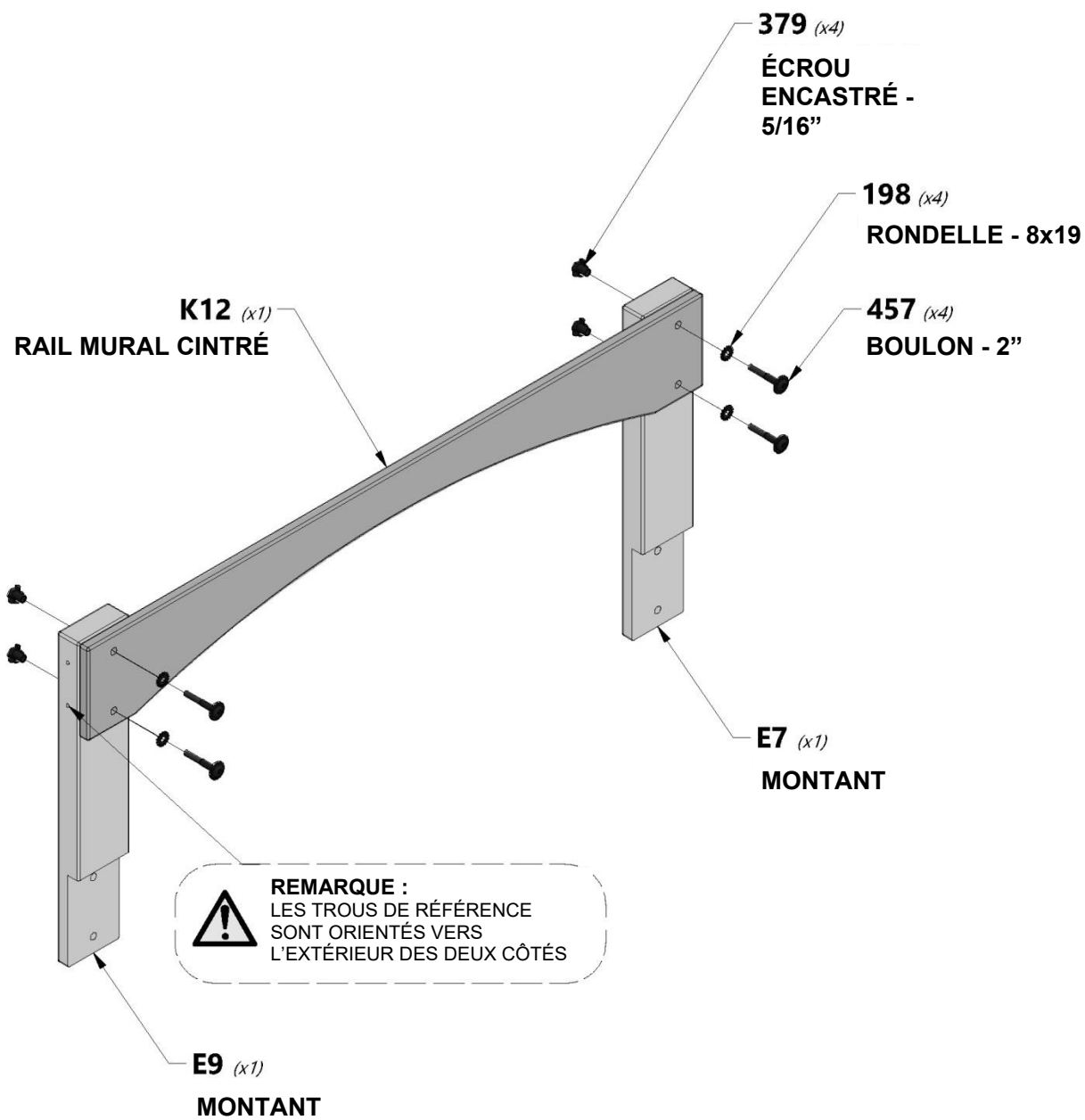
**H100457** | BOULON WH NOIR  
(x4) | 5/16x2



**H100379** | ÉCROU ENCASTRÉ NOIR  
(x4) | 5/16



**H100198** | RONDELLE DE BLOCAGE EXT NOIRE  
(x4) | 8x19





# MONTAGE DU FORT

## ÉTAPE 2



**E4** | MONTANT - W4L13168  
(x1) | 1 3/8" x 3 3/8" x 81 5/8" (36x86x2074)



**E1** | MONTANT ARRIÈRE - W2A02660  
(x1) | 1 3/8" x 3 3/8" x 51 3/4" (36x86x2074)



**K5** | RAIL MURAL - W4L13169  
(x1) | 5/8" x 5 1/4" x 63" (16x134x1601)



**K1** | PLANCHE DE SOL - W4L13162  
(x1) | 5/8" x 5 1/4" x 64 3/4" (16x134x1644)



**M5** | RAIL MURAL - W4L13311  
(x1) | 5/8" x 3 3/8" x 41 1/4" (16x86x1048)



**H100457** | BOULON WH NOIR  
(x12) | 5/16x2



**H100459** | BOULON WH NOIR  
(x4) | 5/16x1 1/4



**H100198** | RONDELLE DE BLOCAGE EXT NOIRE  
(x18) | 8x19



**H100128** | VIS PWH  
(x2) | 8x5/8



**H100379** | ÉCROU ENCASTRÉ NOIR  
(x16) | 5/16



**A100314** | ÉTIQUETTE DE RÉVISION « A »  
(x1)



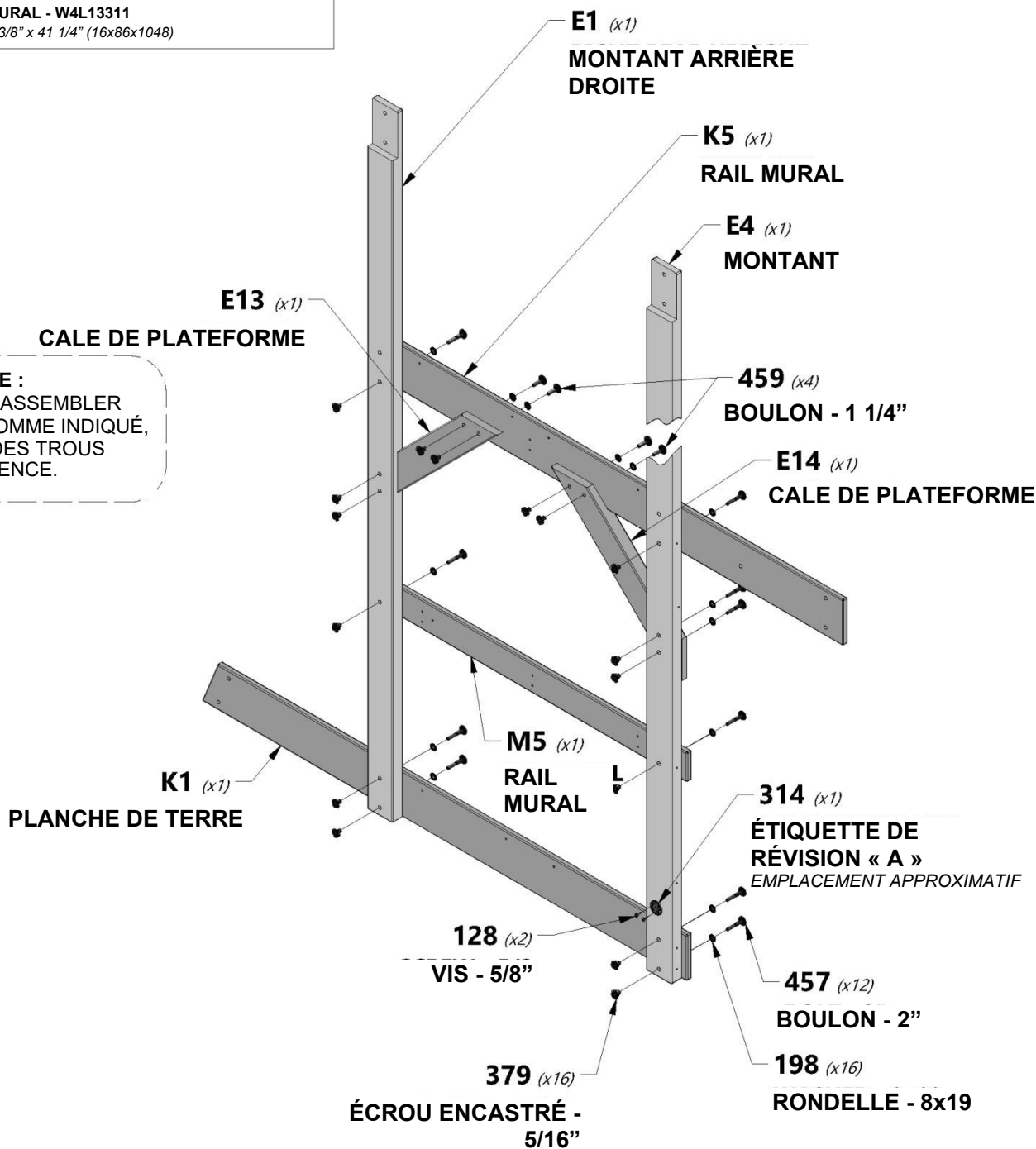
**E13** | CALE DE PLATEFORME - W4L13314  
(x1) | 1 3/8" x 3 3/8" x 23 5/8" (36x86x600)

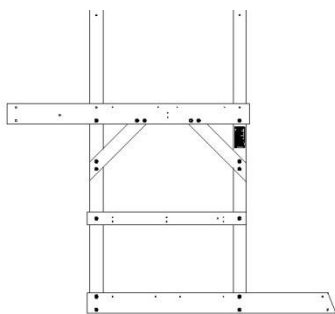


**E14** | CALE DE PLATEFORME - W4L13315  
(x1) | 1 3/8" x 3 3/8" x 23 5/8" (36x86x600)

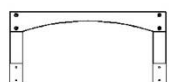


**REMARQUE :**  
VEILLEZ À ASSEMBLER LE BOIS COMME INDICÉ, UTILISEZ DES TROUS DE RÉFÉRENCE.





(x1) DE L'ÉTAPE 2



(x1) DE L'ÉTAPE 1



**G1** | SUP"RT DE"UTRE DE LA  
(x1) BALANÇOIRE - W4L13186  
1" x 5 1/4" x 62 1/8" (24x134x1577)



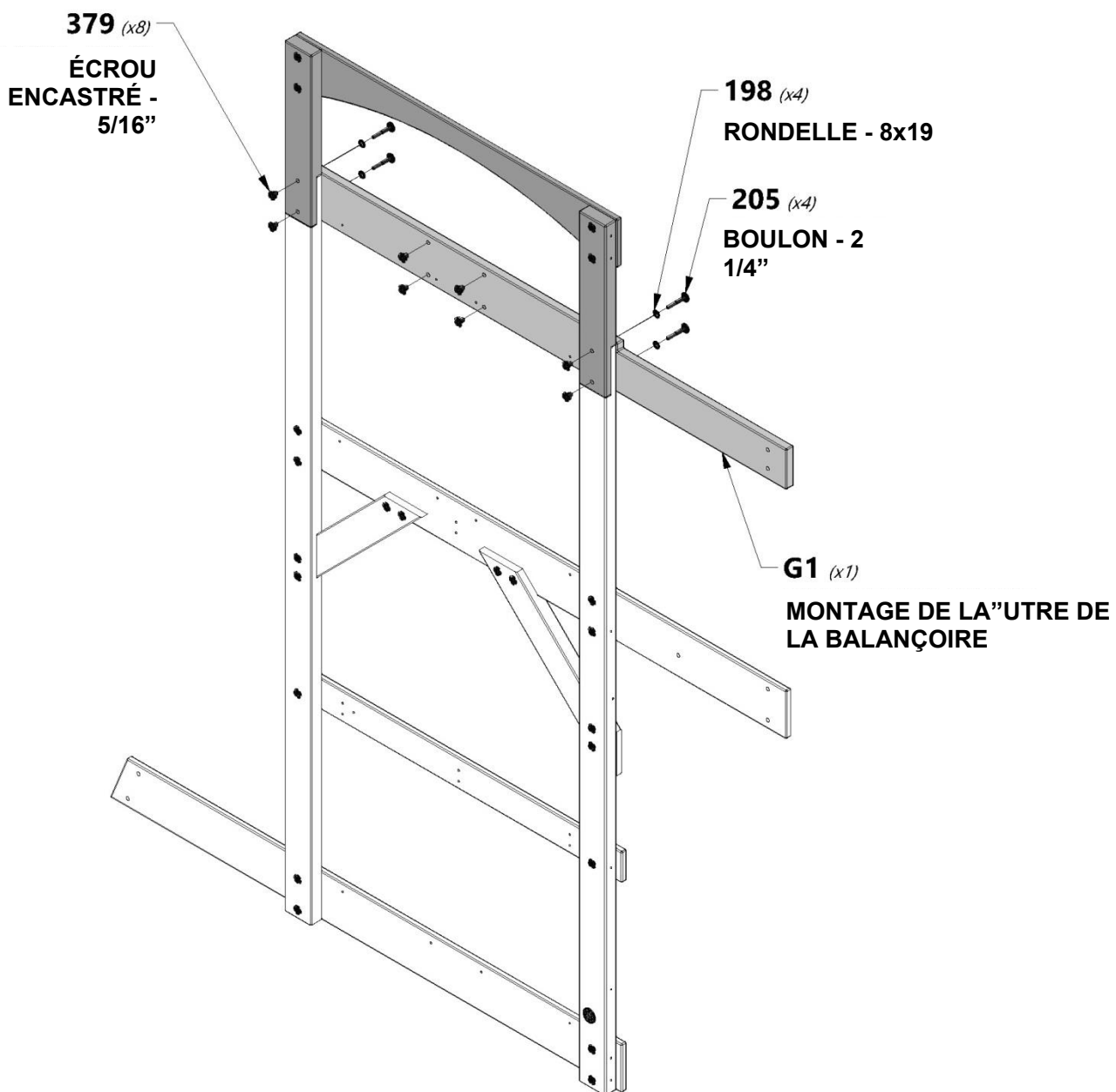
**H100205** | BOULON WH  
(x4) NOIR  
5/16x2-1/4



**H100198** | RONDELLE DE BLOCAGE  
(x4) EXT NOIR  
8x19



**H100379** | ÉCROU  
(x8) ENCASTRÉ  
NOIR  
5/16





# MONTAGE DU FORT

# ÉTAPE 4



**E2** | MONTANT - W4L13166  
(x1) | 1 3/8" x 3 3/8" x 51 3/4" (36x86x1314)



**E3** | MONTANT - W4L13167  
(x1) | 1 3/8" x 3 3/8" x 51 3/4" (36x86x1314)



**E6** | MONTANT - W4L13182  
(x1) | 1 3/8" x 3 3/8" x 43 1/2" (36x86x1104)



**E8** | MONTANT - W4L13184  
(x1) | 1 3/8" x 3 3/8" x 43 1/2" (36x86x1104)



**K2** | PLANCHE DE SOL - W4L13163  
(x1) | 5/8" x 5 1/4" x 64 11/16" (16x134x1644)



**K8** | RAIL MURAL - W4L13172  
(x1) | 5/8" x 5 1/4" x 40 5/8" (16x134x1032)



**K13** | RAIL MURAL CINTRÉ - W4L13193  
(x1) | 5/8" x 5 1/4" x 40 5/8" (16x134x1032)



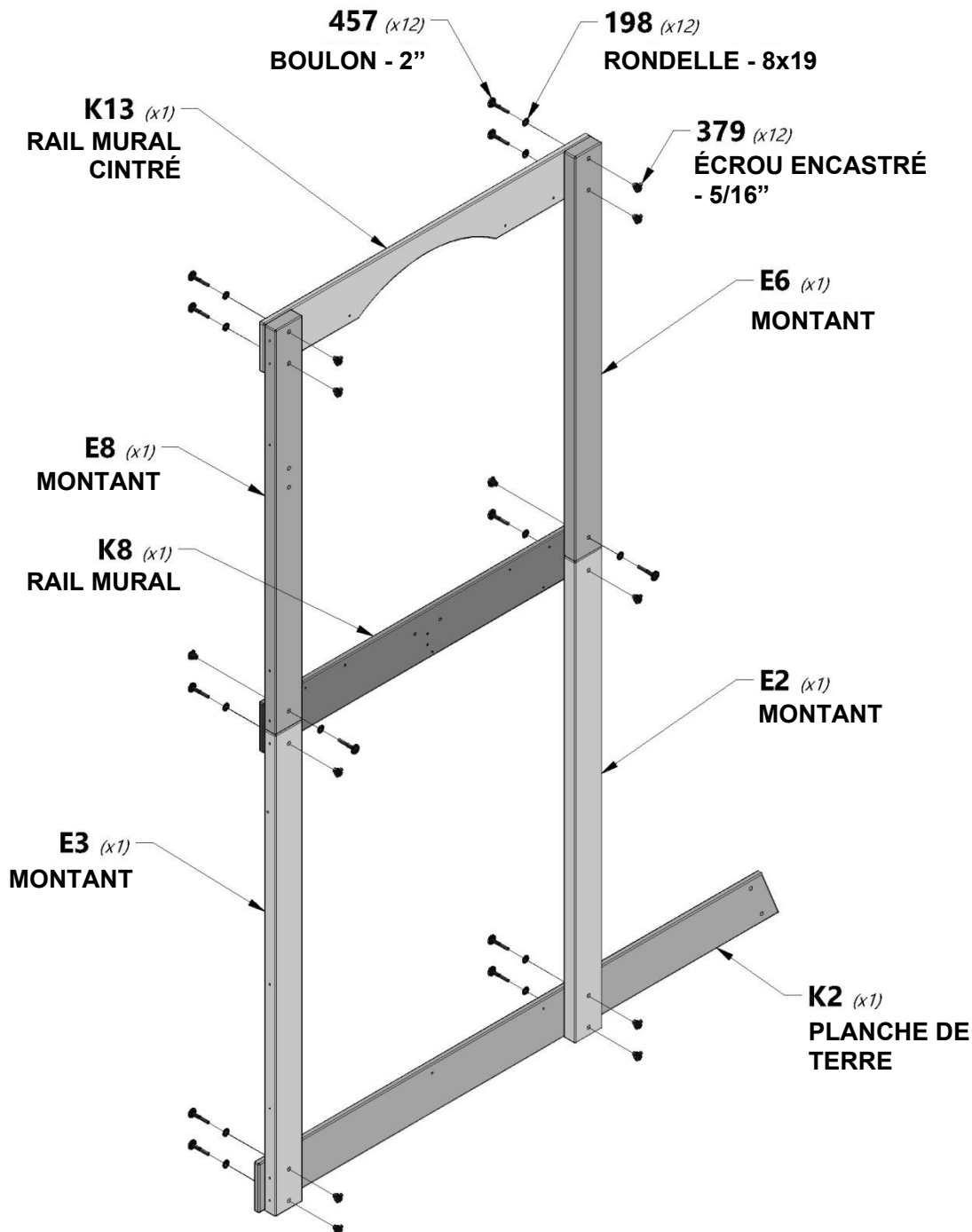
**H100457** | BOULON WH NOIR  
(x12) | 5/16x2



**H100198** | RONDELLE DE BLOCAGE EXT NOIR  
(x12) | 8x19



**H100379** | ÉCROU ENCASTRÉ NOIR  
(x12) | 5/16



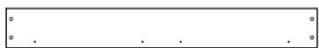


# MONTAGE DU FORT

## ÉTAPE 5



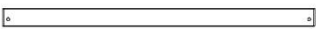
**G3** | RAIL MURAL - W4L13170  
(x1) | 1" x 5 1/4" x 61 3/8" (24x134x1560)



**K4** | PLANCHE DE SOL - W4L13165  
(x1) | 5/8" x 5 1/4" x 40 1/2" (16x134x1030)



**K15** | RAIL MURAL ANGULAIRE - W4L13195  
(x1) | 5/8" x 5 1/4" x 45 3/4" (16x134x1162)



**J1** | PLANCHE DE SOL DU"RCHE - W4L13177  
(x1) | 1" x 2 3/8" x 40 1/2" (24x60x1030)



**M1** | RAIL MURAL - W4L13200  
(x1) | 5/8" x 3 3/8" x 40 1/2" (16x86x1030)



**H100206** | VIS TIRE-FOND WH NOIRE  
(x2) | 5/16x3



**H100458** | VIS TIRE-FOND WH NOIRE  
(x2) | 5/16x3



**H100197** | VIS TIRE-FOND WH NOIRE  
(x1) | 5/16x2 1/2



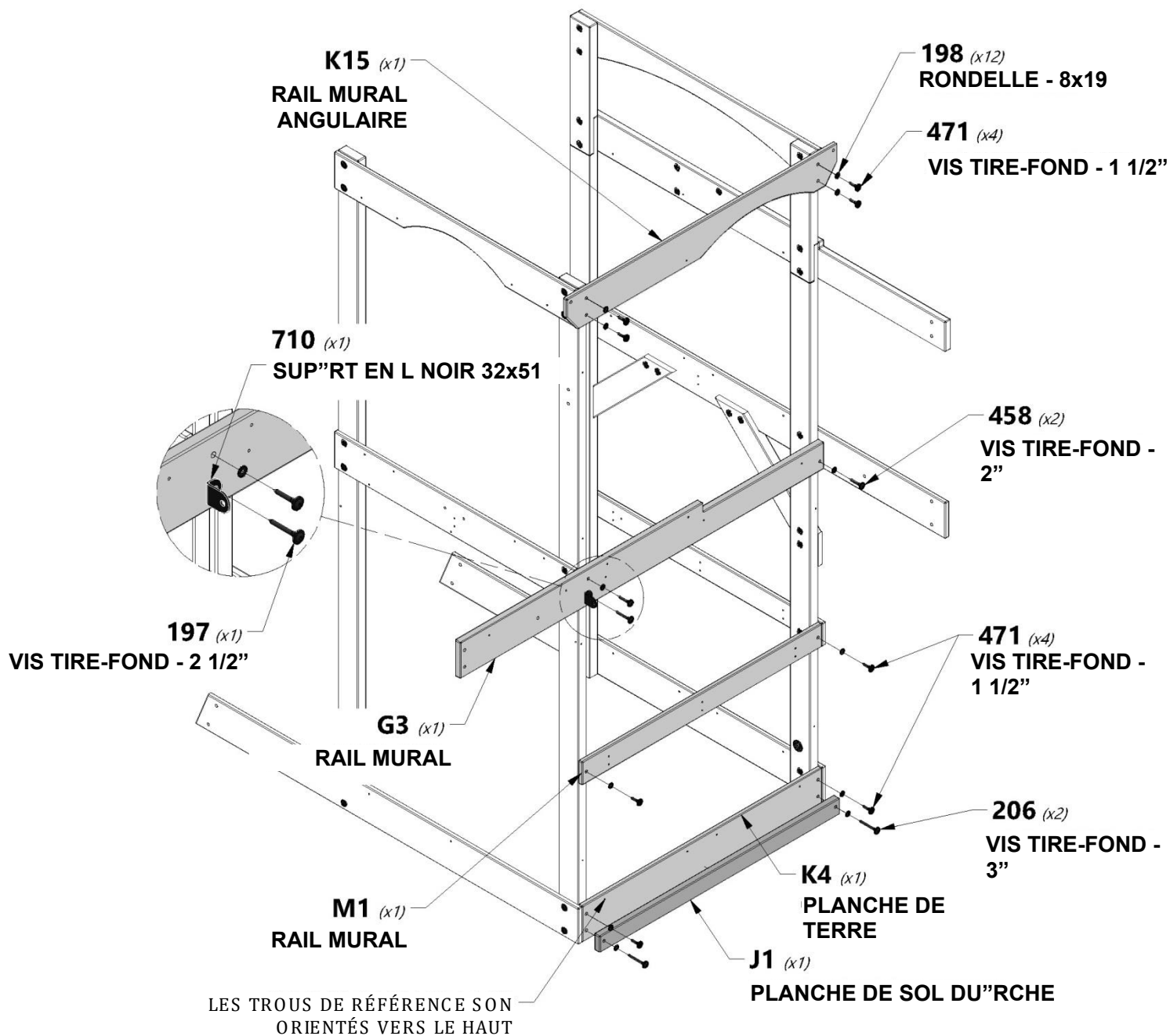
**H100471** | VIS TIRE-FOND WH NOIRE  
(x8) | 5/16x1 1/2



**A4M00710** | SUP"RT EN L NOIR 32x51  
(x1)



**H100198** | RONDELLE DE BLOCAGE EXT NOIRE  
(x12) | 8x19





**G2** | RAIL MURAL - W4L13171  
(x1) | 1" x 5 1/4" x 61 3/8" (24x134x1560)



**K3** | PLANCHE DE SOL - W4L13164  
(x1) | 5/8" x 5 1/4" x 40 1/2" (16x134x1030)



**H100458** | VIS TIRE-FOND WH NOIRE  
(x4) | 5/16x2



**H100198** | RONDELLE DE BLOCAGE EXT NOIRE  
(x16) | 8x19



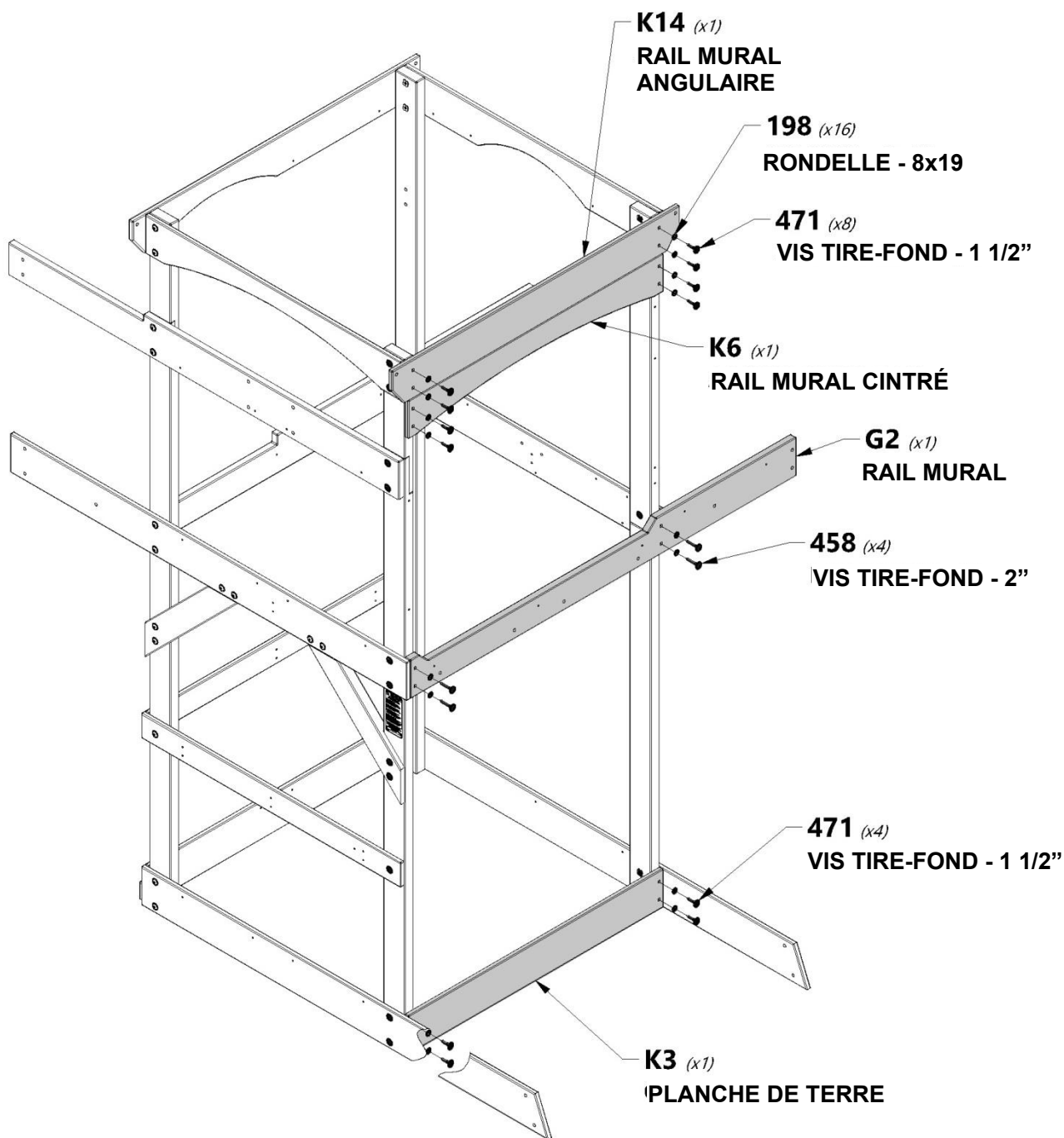
**K6** | RAIL MURAL CINTRÉ - W4L13190  
(x1) | 5/8" x 5 1/4" x 40 1/2" (16x134x1030)



**K14** | RAIL MURAL ANGULAIRE - W4L13194  
(x1) | 5/8" x 5 1/4" x 45 3/4" (16x134x1162)



**H100471** | VIS TIRE-FOND WH NOIRE  
(x12) | 5/16x1 1/2





**F2** | MONTANT DU BALCON - W4L13180  
(x2) | 1 3/8" x 2 3/8" x 34 5/8" (36x60x881)



**J11** | RAIL MURAL - W4L13204  
(x2) | 1" x 2 3/8" x 22 1/4" (24x60x566)



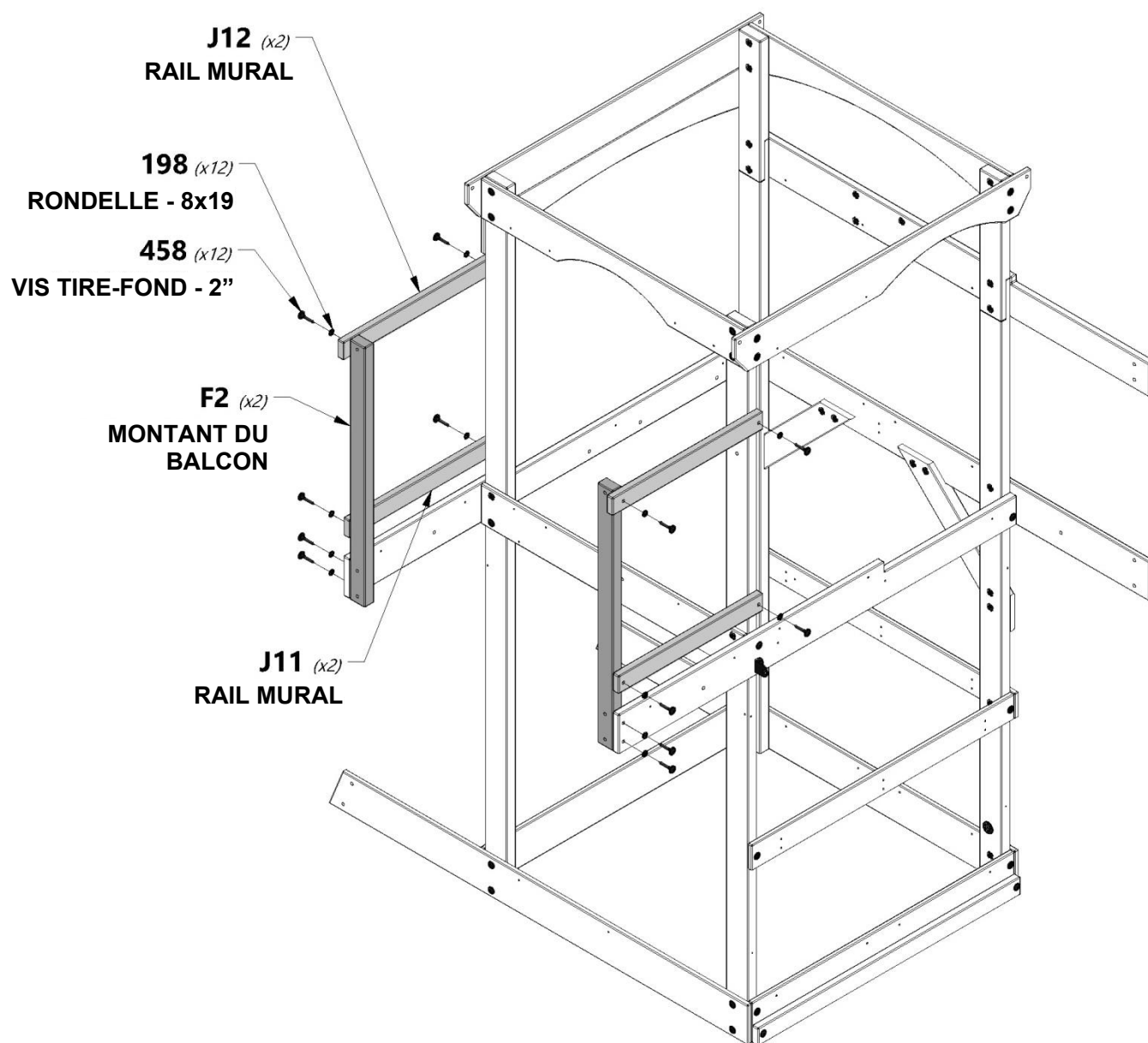
**J12** | RAIL MURAL - W4L13188  
(x2) | 1" x 2 3/8" x 23 1/4" (24x60x590)



**H100458** | VIS TIRE-FOND WH  
(x12) | NOIRE  
5/16x2



**H100198** | RONDELLE DE  
(x12) | BLOCAGE  
EXT NOIRE  
8x19





**G4** | PLANCHE MURALE - W4L13181  
(x1) | 1" x 5 1/4" x 42 1/2" (24x134x1080)



**J7** | RAIL MURAL - W4L13191  
(x1) | 1" x 2 3/8" x 40 5/8" (24x60x1032)



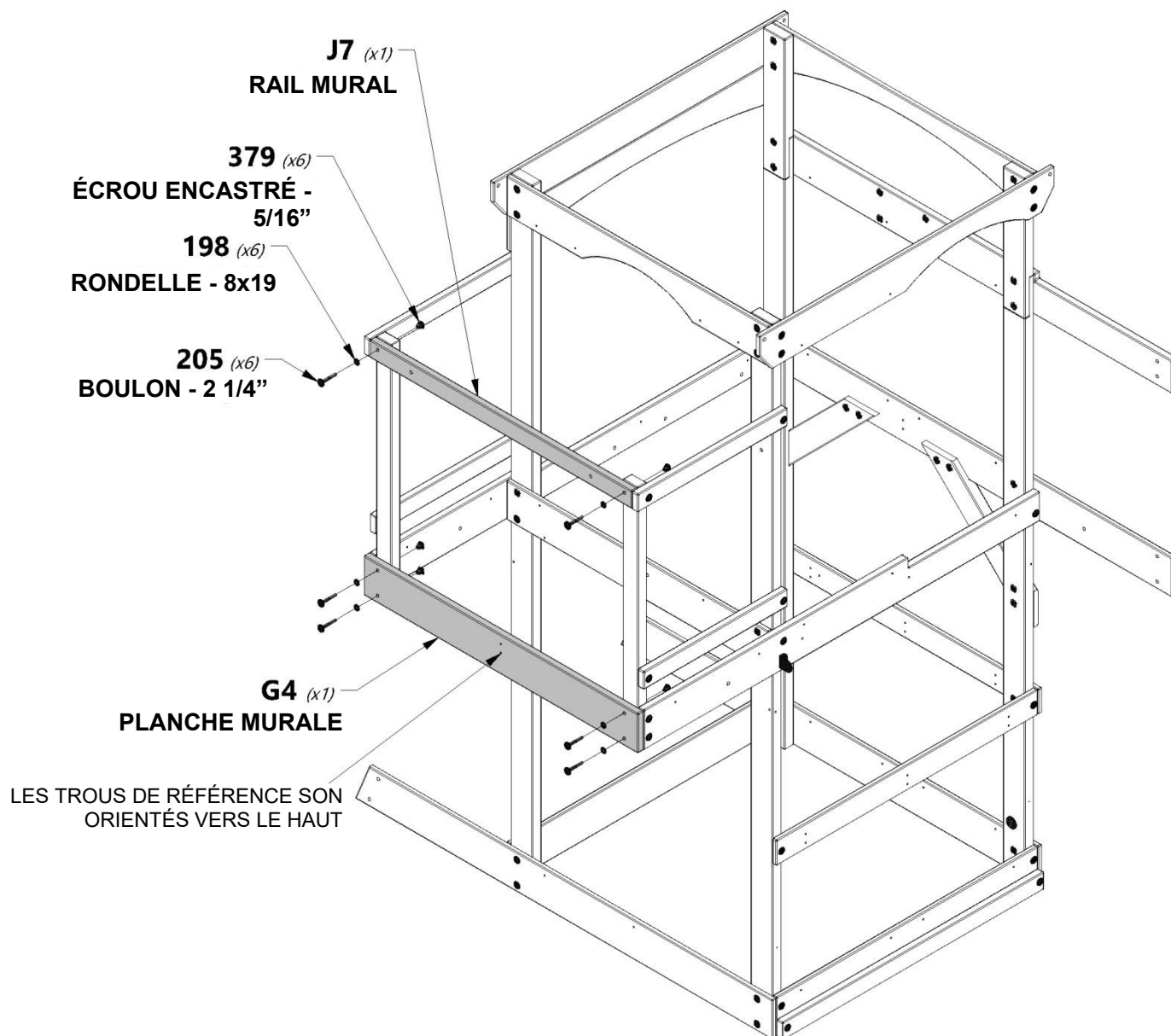
**H100205** | BOULON WH NOIR  
(x6) | 5/16x2-1/4



**H100198** | RONDELLE DE  
(x6) | BLOCAGE  
EXT NOIRE



**H100379** | ÉCROU  
(x6) | ENCASTRÉ  
NOIR  
5/16





# MONTAGE DU FORT

## ÉTAPE 9

**H3** | CALE DE PLATEFORME - W4L13202  
 (x2) | 1"x3 3/8"x15 3/4" (24x86x400)



**H100378** | BOULON WH NOIR  
 (x2) | 5/16x1 3/4



**H100198** | RONDELLE DE BLOCAGE EXT NOIRE  
 (x2) | 8x19



**H100379** | ÉCROU ENCASTRÉ NOIR  
 (x2) | 5/16

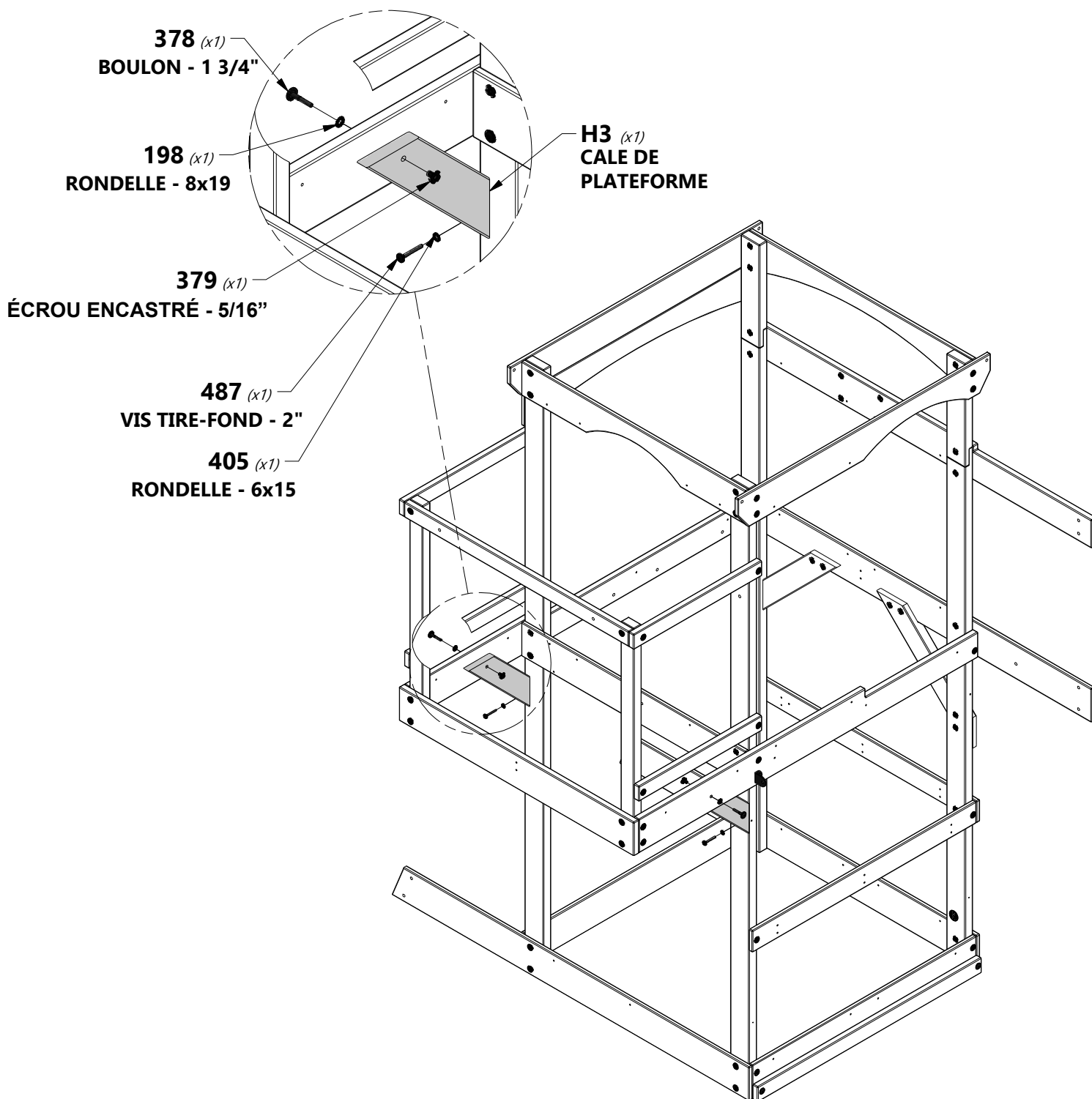


**H100487** | VIS TIRE-FOND WH NOIRE  
 (x2) | 1/4x2



**H100405** | RONDELLE DE BLOCAGE EXT NOIRE  
 (x2) | 6x15

### RÉPÉTER DES DEUX CÔTÉS





# MONTAGE DU FORT

## ÉTAPE 10

**K9** | RAIL MURAL - W4L13173  
(x1) 5/8" x 5 1/4" x 20 1/2" (16x134x521)

**N1** | PLANCHE DE SOL DU"RCHE - W4L13176  
(x2) 5/8" x 2 3/8" x 21 1/8" (16x60x537)

**L3** | RAIL MURAL - W4L13189  
(x1) 5/8" x 4 3/8" x 24 7/8" (16x112x631)

**H100457** | BOULON WH NOIR  
(x2) 5/16x2

**H100396** | BOULON WH NOIR  
(x1) 5/16x1/2

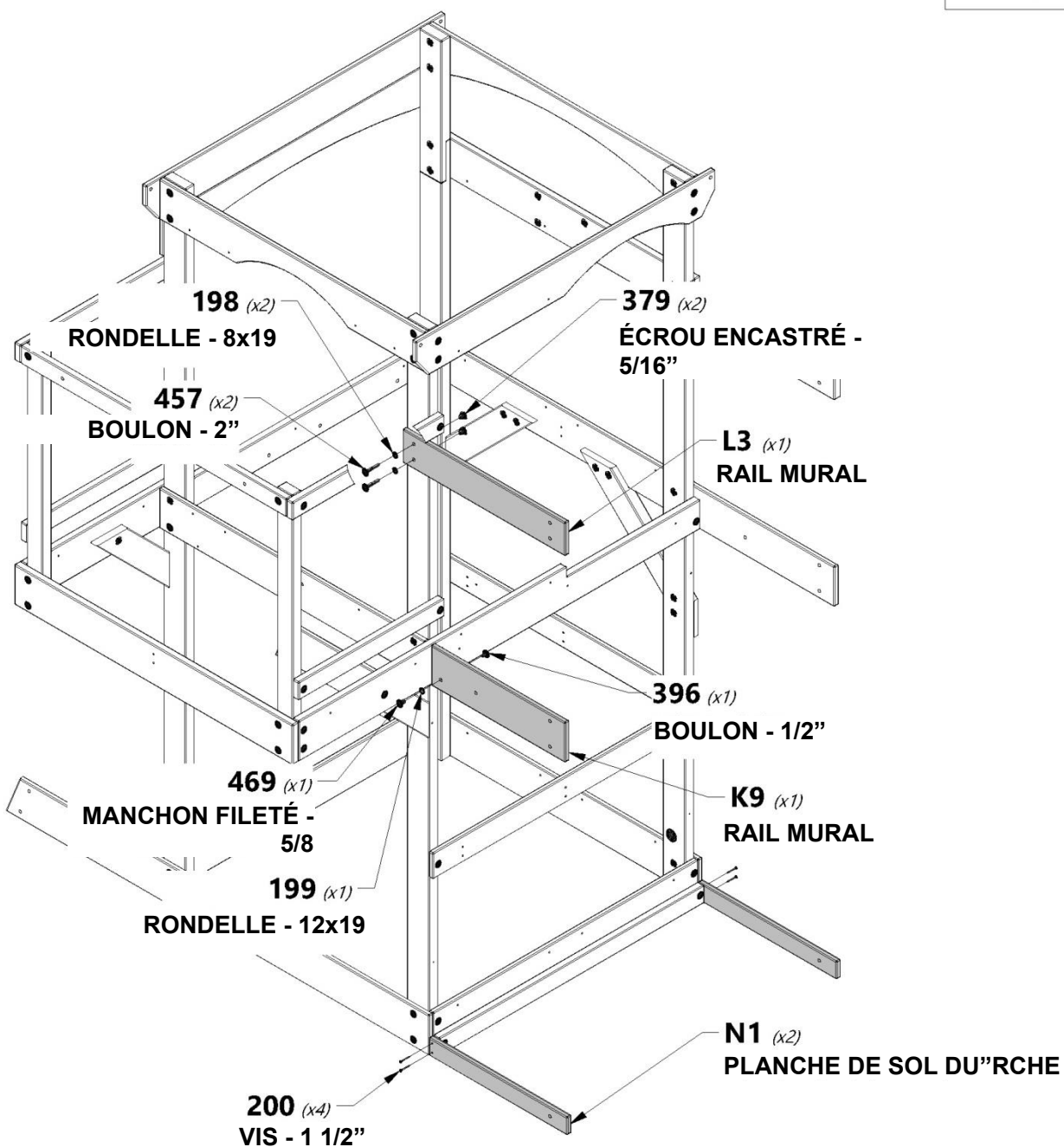
**H100469** | MANCHON FILETÉ WH NOIR  
(x1) 5/16x5/8

**H100198** | RONDELLE DE BLOCAGE EXT NOIRE  
(x2) 8x19

**H100199** | RONDELLE DE BLOCAGE EXT NOIRE  
(x1) 12x19

**H100379** | ÉCROU ENCASTRÉ NOIR  
(x2) 5/16

**H100200** | VIS PFH NOIRE  
(x4) 8x1 1/2





**E5** | MONTANT - W4L13175  
(x1) | 1 3/8" x 3 3/8" x 80 3/4" (36x86x2052)



**E11** | MONTANT - W4L13203  
(x1) | 1 3/8" x 3 3/8" x 80 3/4" (36x86x2052)



**H100457** | BOULON WH NOIR  
(x 8) | 5/16x2



**H100198** | RONDELLE DE BLOCAGE EXT NOIRE  
(x10) | 8x19



**H100205** | BOULON WH NOIR  
(x 2) | 5/16x2-1/4



**H100379** | ÉCROU ENCASTRÉ NOIR 5/16  
(x10)

**379** (x10)  
ÉCROU ENCASTRÉ - 5/16"

**198** (x10)  
RONDELLE - 8x19

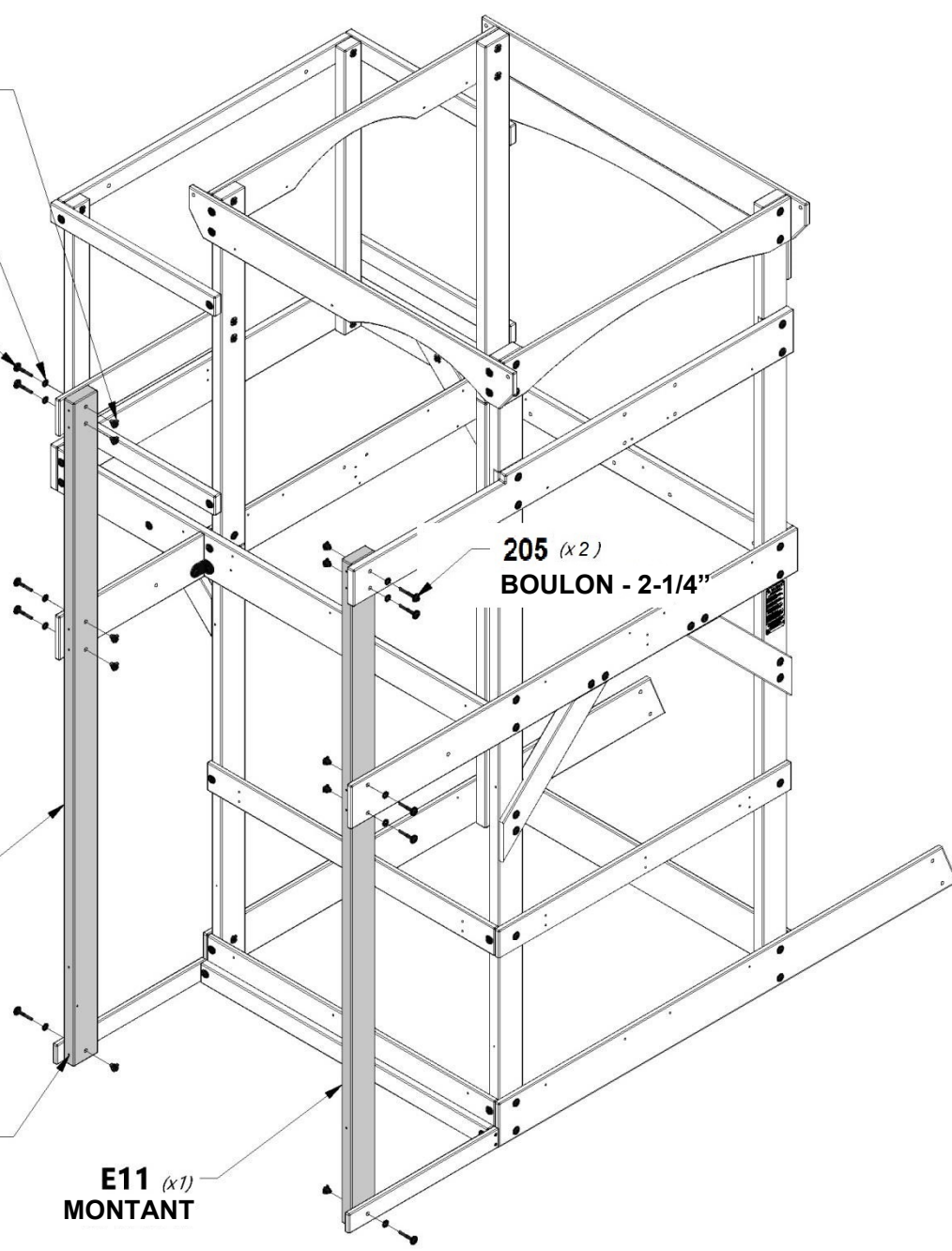
**457** (x8)  
BOULON - 2"

**205** (x2)  
BOULON - 2-1/4"

**E5** (x1)  
MONTANT

**E11** (x1)  
MONTANT

NOTEZ LES EMPLACEMENTS DES TROUS DE RÉFÉRENCE





**K10** | RAIL MURAL - W4L13174  
(x1) | 5/8" x 5 1/4" x 40 1/2" (16x134x1030)



**L1** | RAIL MURAL CINTRÉ - W4L13187  
(x1) | 5/8" x 4 3/8" x 40 1/2" (16x112x1030)



**J2** | PLANCHE DE SOL DU'RUCHE -  
W4L13178  
(x1) | 1" x 2 3/8" x 40 1/2" (24x60x1030)



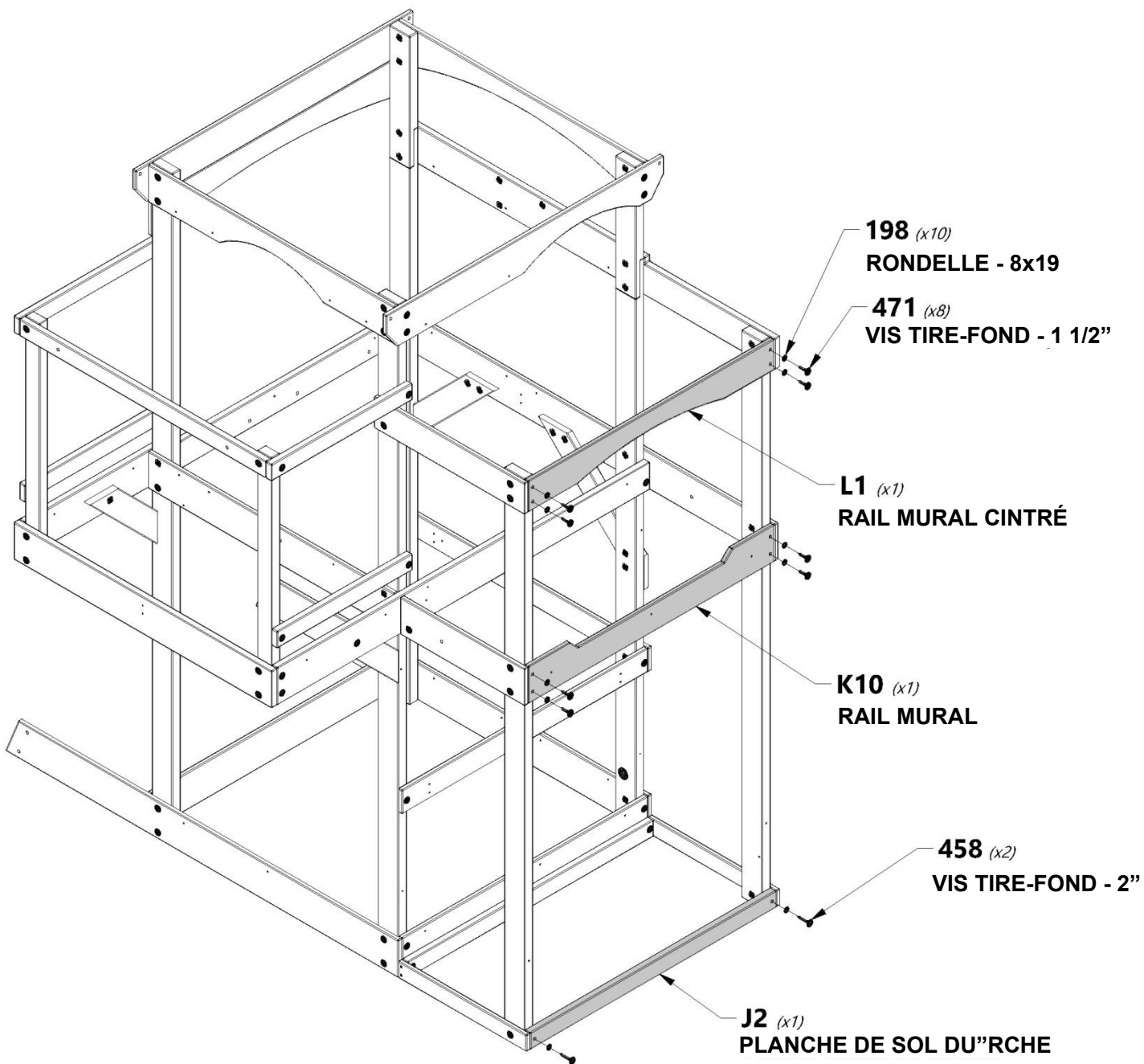
**H100458** | VIS TIRE-FOND WH  
NOIRE  
(x2) | 5/16x2



**H100471** | VIS TIRE-FOND WH  
NOIRE  
(x8) | 5/16x1 1/2



**H100198** | RONDELLE DE  
BLOCAGE  
EXT NOIRE  
(x10) | 8x19





**H4** | CALE DE PLATEFORME - W4L13205  
(x2) | 1"x3 3/8"x15 3/4" (24x86x400)



**H100407** | BOULON WH NOIR  
(x2) | 5/16x1 1/2



**H100198** | RONDELLE DE BLOCAGE EXT NOIRE  
(x2) | 8x19



**H100379** | ÉCROU ENCASTRÉ NOIR  
(x2) | 5/16

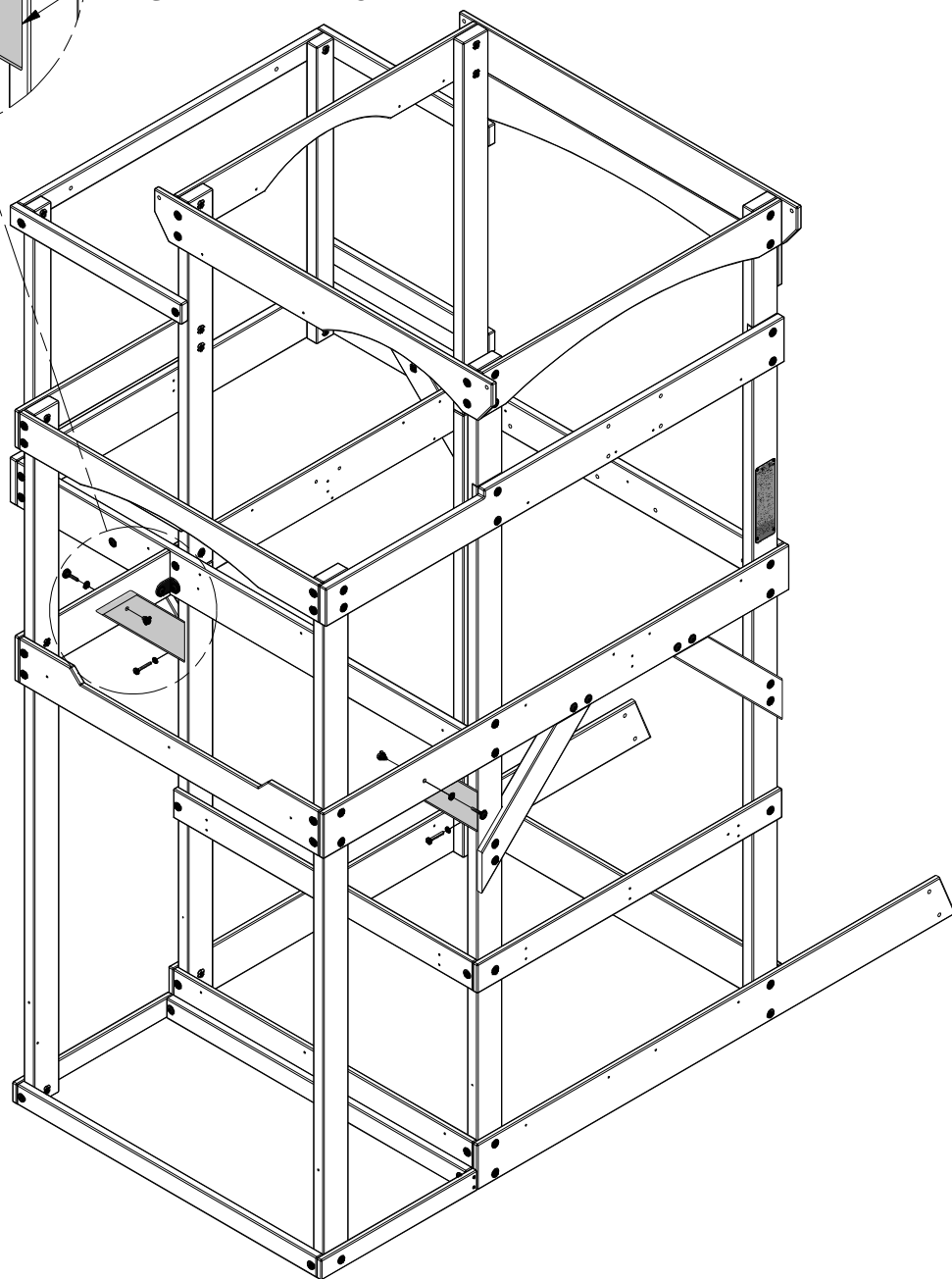
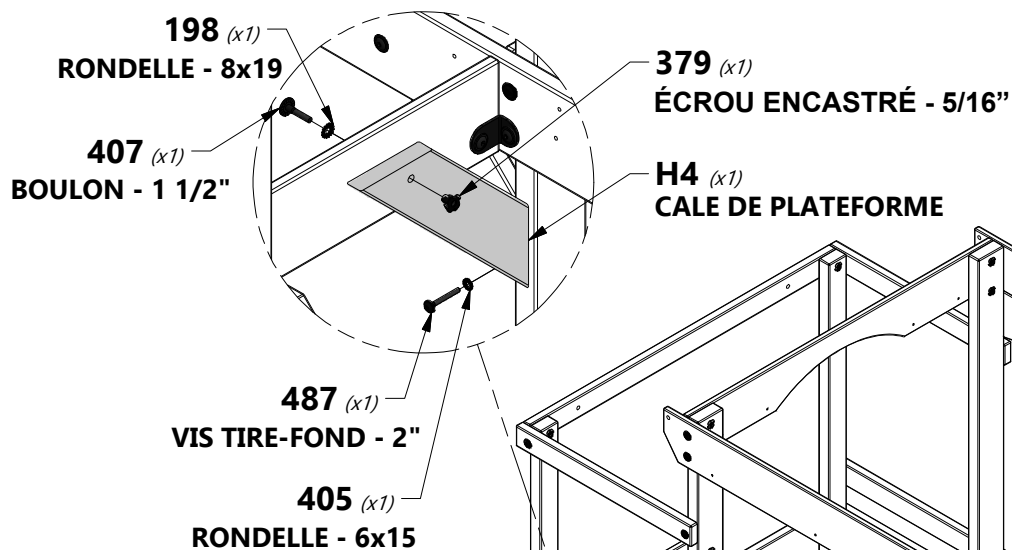


**H100487** | VIS TIRE-FOND WH NOIRE  
(x2) | 1/4x2



**H100405** | RONDELLE DE BLOCAGE EXT NOIRE  
(x2) | 6x15

### RÉPÉTER DES DEUX CÔTÉS





**J8** | SOLIVE DE SOL - W4L07602  
(x1) | 1" x 2 3/8" x 40 1/2" (24x60x1029)



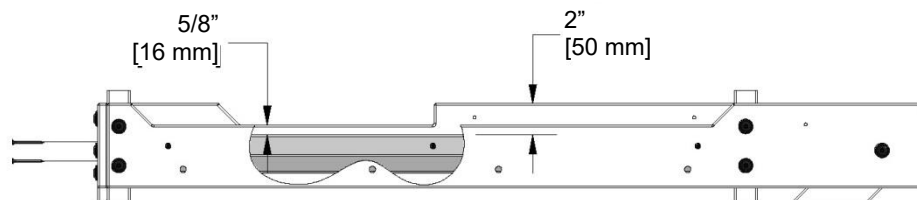
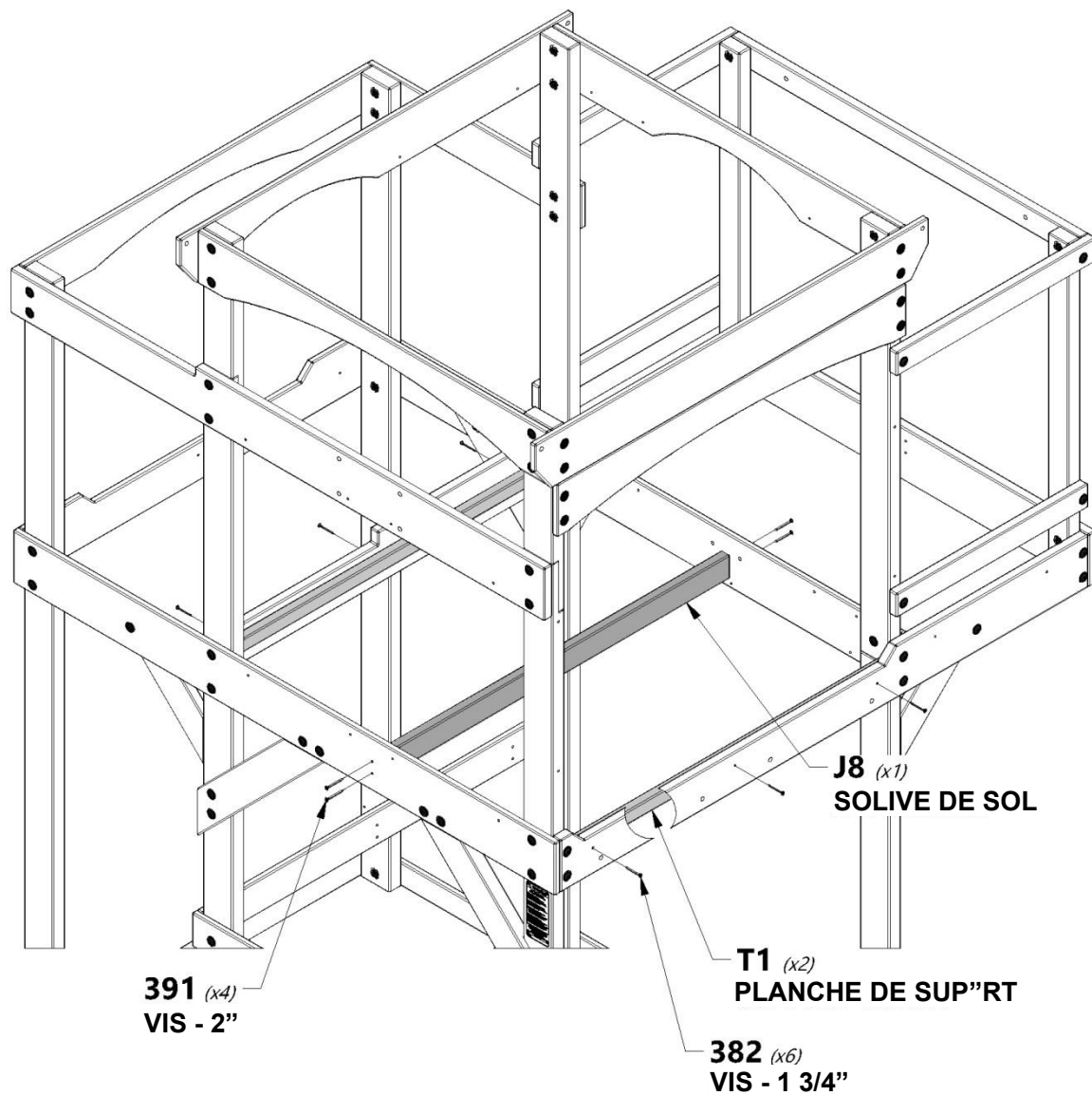
**T1** | PLANCHE DE SUP"RT - W4L07599  
(x2) | 1" x 1 3/8" x 37 5/8" (24x34x957)



**H100391** | VIS PFH NOIRE  
(x4) | 8x2



**H100382** | VIS PFH NOIRE  
(x6) | 8x1 3/4



**VUE LATÉRALE**



**J9** SOLIVE DE SOL - W4L07603  
(x1) 1" x 2 3/8" x 20 1/4" (24x60x513)



**T3** PLANCHE DE SUP"RT - W4L07601  
(x2) 1" x 1 3/8" x 18 3/4" (24x34x477)



**A4M01110** SUP"RT EN L 90° NOIR  
(x2)



**H100486** BOULON WH NOIR  
(x2) 1/4x5/8



**H100401** BOULON WH NOIR  
(x1) 1/4x1/2



**H100391** VIS PFH NOIRE  
(x2) 8x2



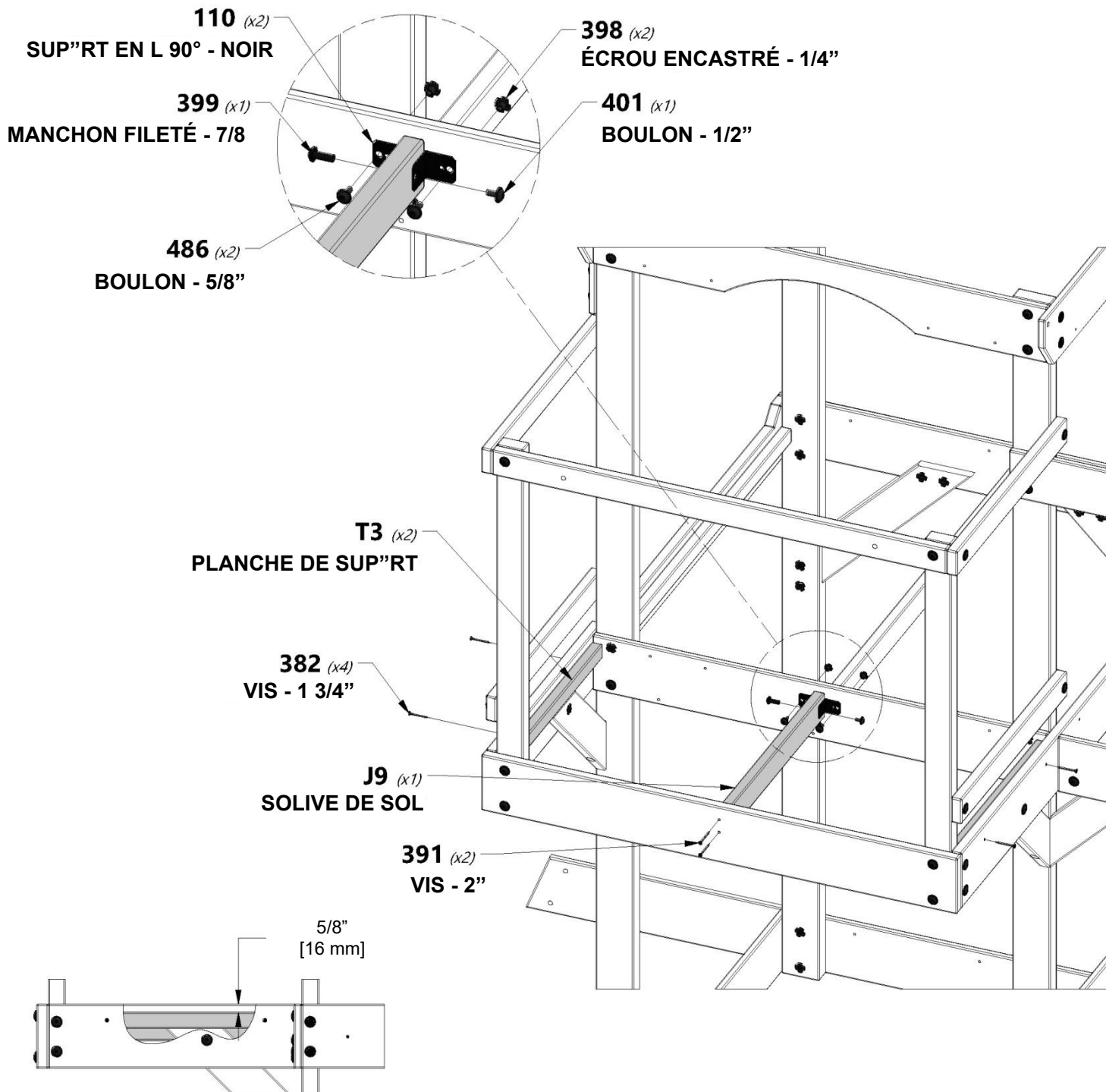
**H100399** MANCHON FILETÉ WH NOIR  
(x1) 1/4x7/8



**H100398** ÉCROU ENCASTRÉ NOIR  
(x2) 1/4



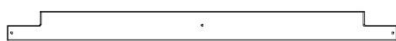
**H100382** VIS PFH NOIRE  
(x4) 8x1 3/4



**VUE LATÉRALE**



**M11** | PLANCHE DE SOL - W4L13308  
(x10) | 5/8" x 3 3/8" x 40 5/8" (16x86x1031)



**M16** | PLANCHE DE SOL - W4L13307  
(x1) | 5/8" x 3 1/8" x 40 5/8" (16x78x1031)



**M17** | PLANCHE DE SOL - W4L13309  
(x1) | 5/8" x 3 3/8" x 40 5/8" (16x86x1031)

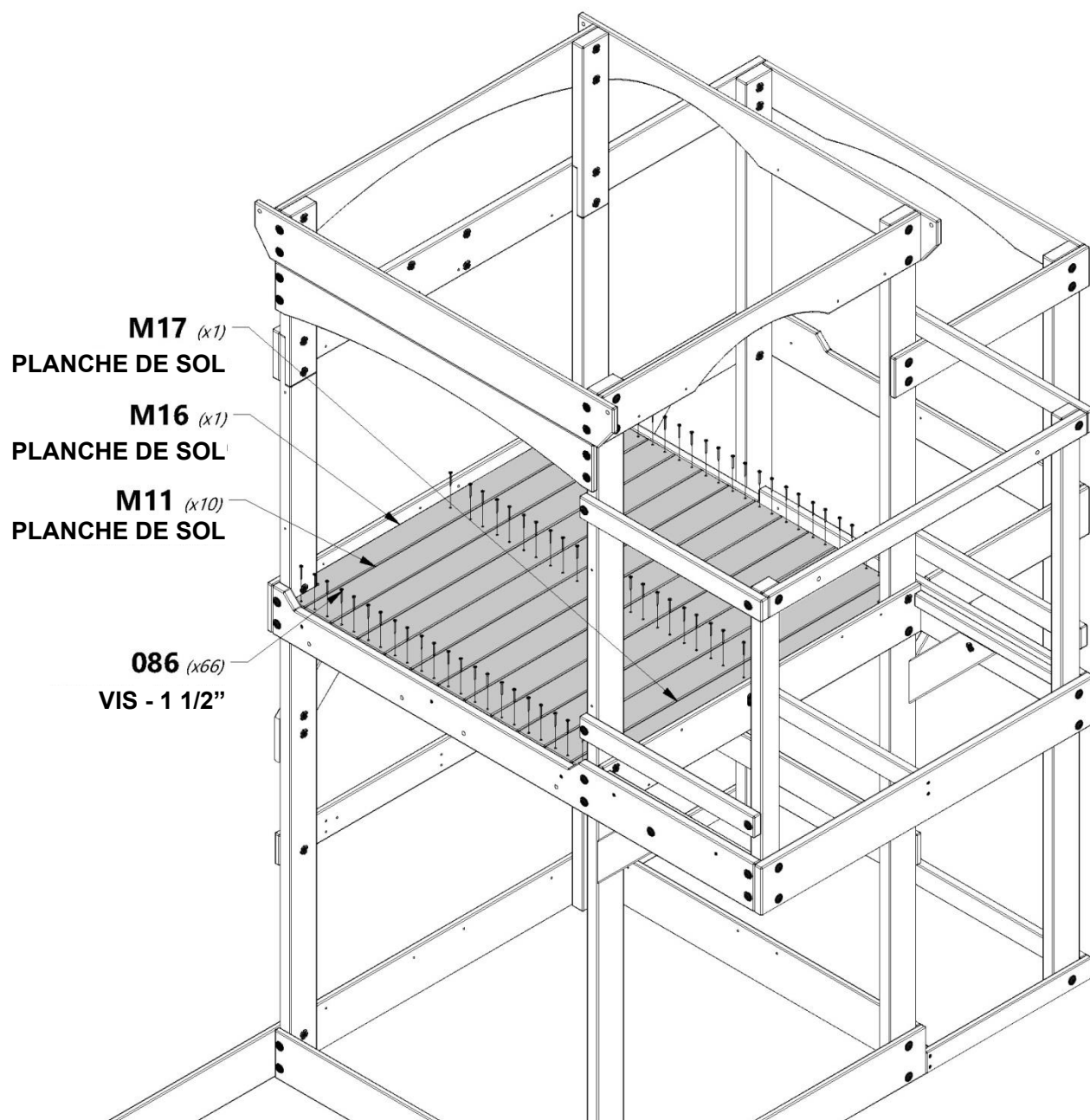


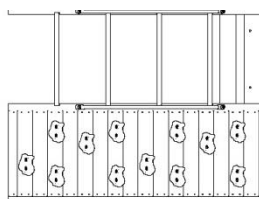
**H100086** | VIS PFH  
(x66) | 8x1 1/2



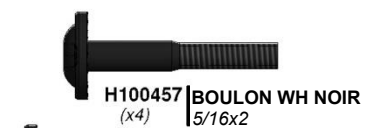
### REMARQUE :

ESPACEZ UNIFORMÉMENT LES  
PLANCHES DE SOL





**MONTAGE** (x1)  
**ÉCHELLE DE MUR D'ESCALADE**



**H100457** BOULON WH NOIR (x4) 5/16x2



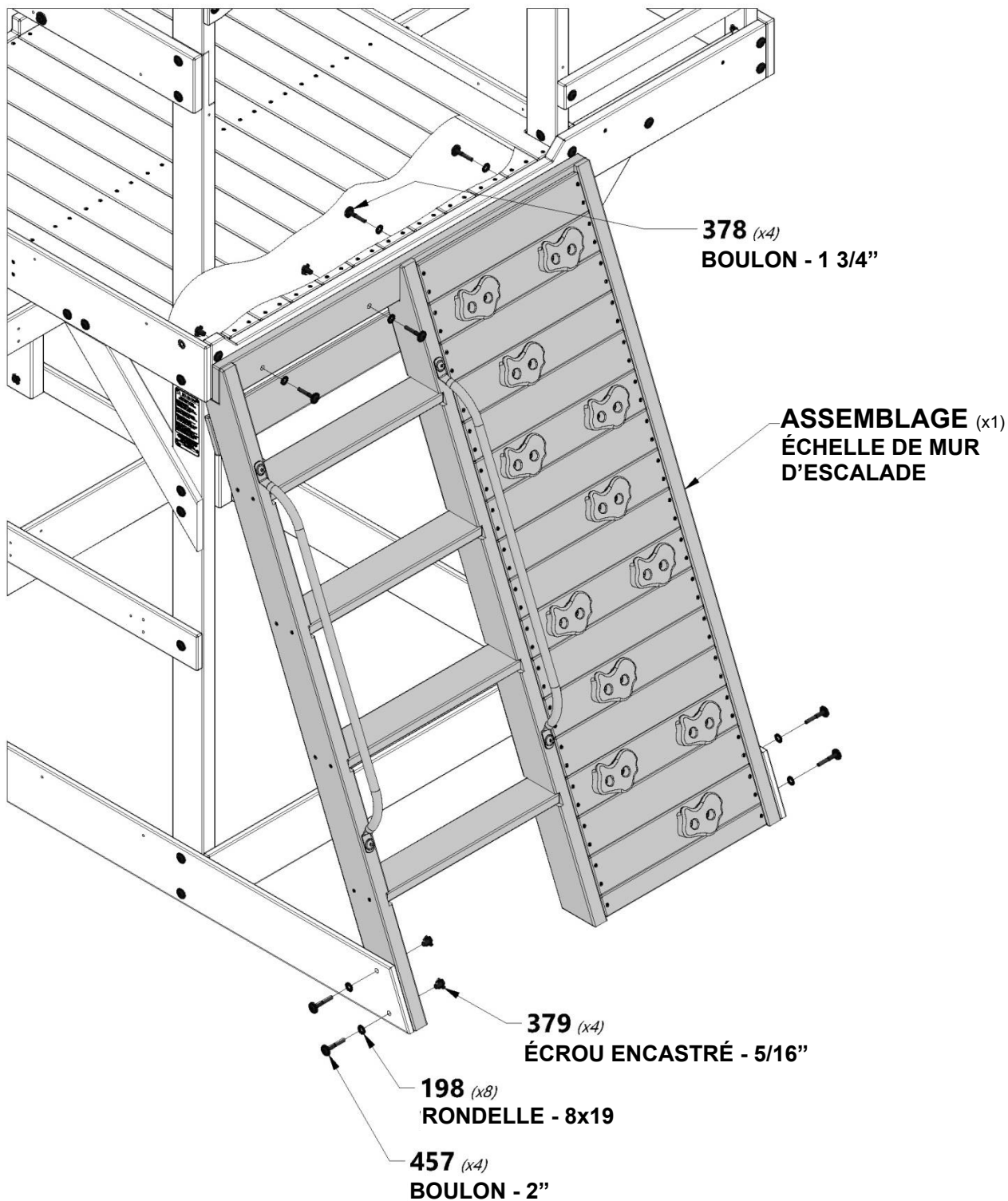
**H100378** BOULON WH NOIR (x4) 5/16x1 3/4



**H100379** ÉCROU ENCASTRÉ NOIR (x4) 5/16



**H100198** RONDELLE DE BLOCAGE EXT NOIRE (x8) 8x19





**M11** | PLANCHE DE SOL - W4L13308  
(x5) | 5/8" x 3 3/8" x 40 5/8" (16x86x1031)



**M10** | PLANCHE DE SOL - W4L13310  
(x1) | 5/8" x 3 1/4" x 40 5/8" (16x81x1031)

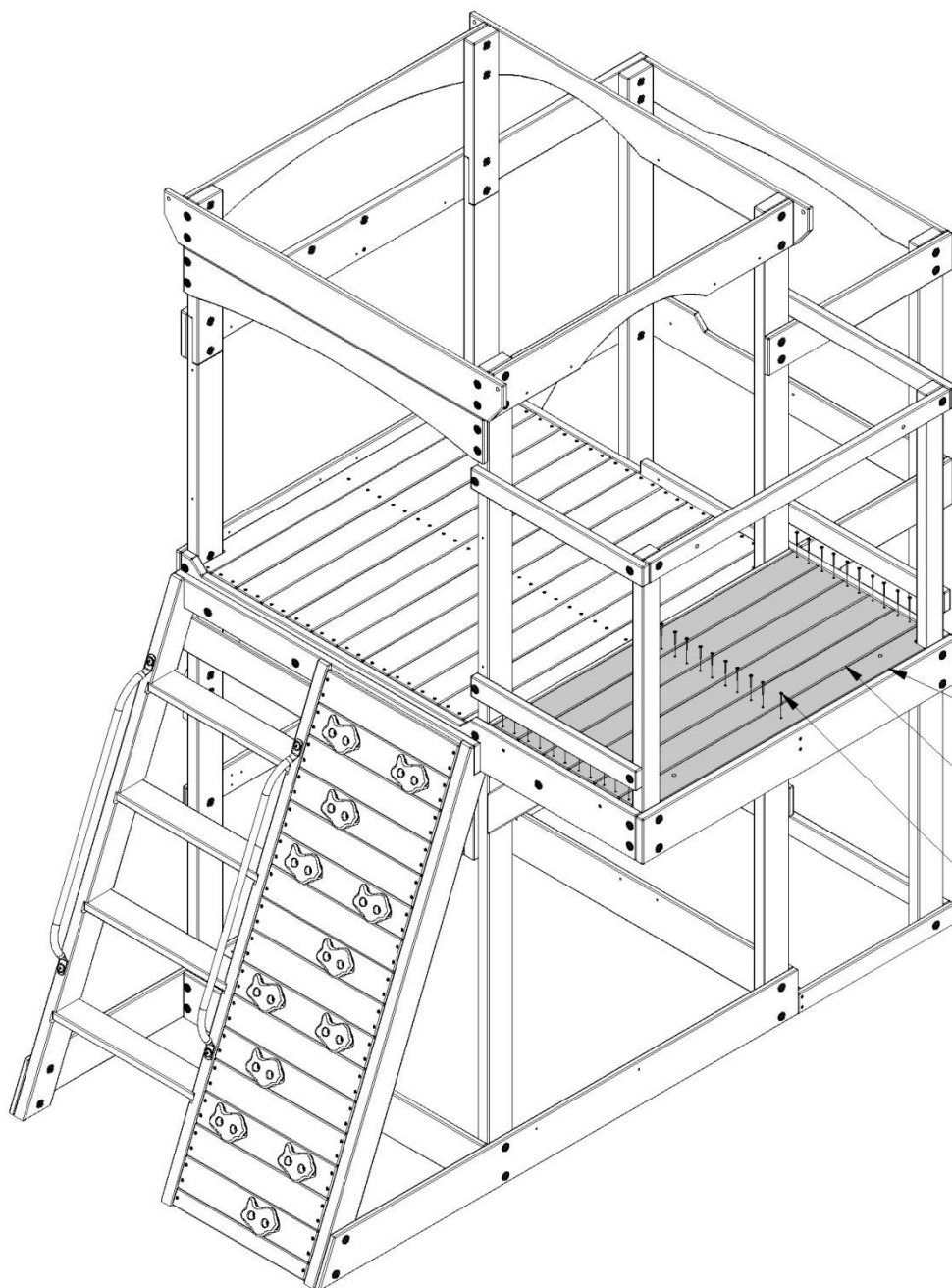


**H100086** | VIS PFH  
(x33) | 8x1 1/2



### REMARQUE:

ESPACEZ UNIFORMÉMENT LES  
PLANCHES DE SOL



**M10** (x1)  
PLANCHE DE SOL

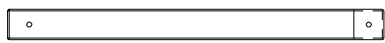
**M11** (x5)  
PLANCHE DE SOL

**086** (x33)  
VIS - 1 1/2"



# MONTAGE DU FORT

## ÉTAPE 19



**F1** | MONTAGE DU TUBE DU TOBOGGAN -  
(x2) | W4L13179  
1 3/8"x2 3/8"x29 3/8" (36x60x747)



**A4M01047** | SUP"RT EN L  
(x2) | 2.5x38x55x55



**H100468** | BOULON  
(x4) | WH NOIR  
5/16x1



**H100396** | BOULON  
(x2) | WH NOIR  
5/16x1/2



**H100192** | MANCHON  
(x4) | FILETÉ WH  
NOIR  
5/16x7/8



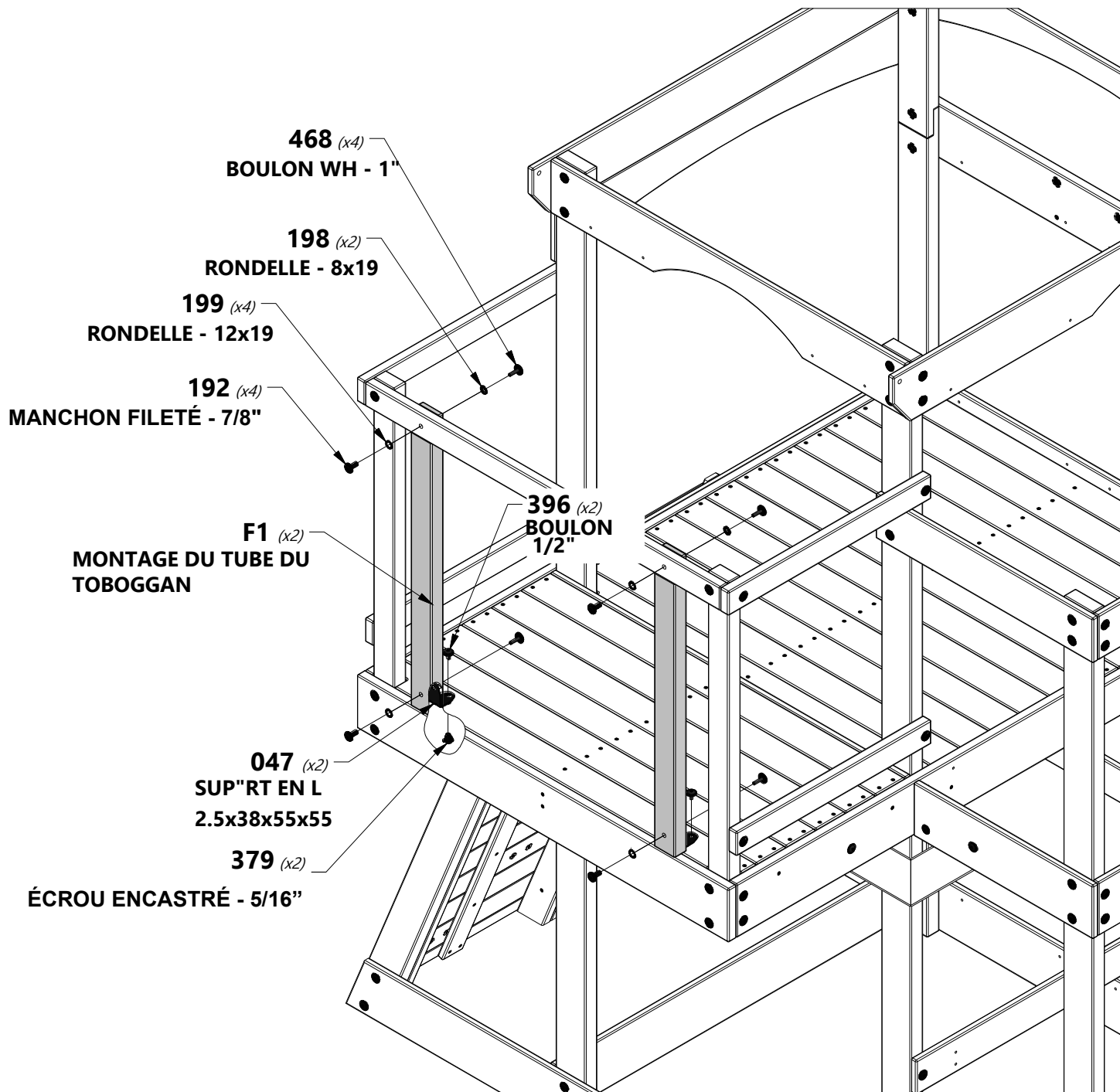
**H100199** | RONDELLE DE  
(x4) | BLOCAGE  
EXT NOIR  
12x19



**H100198** | RONDELLE DE  
(x2) | BLOCAGE DE  
BLOCAGE EXT NOIR  
8x19



**H100379** | ÉCROU ENCASTRÉ  
(x2) | NOIR  
5/16





**T1** | PLANCHE DE SUP<sup>RT</sup>RT - W4L07599  
(x1) | 1" x 1 3/8" x 37 5/8" (24x34x957)



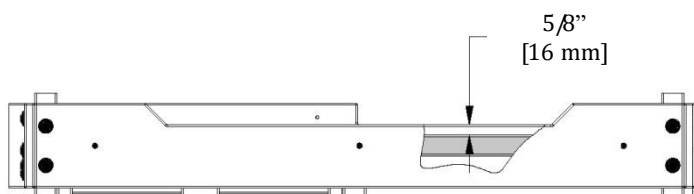
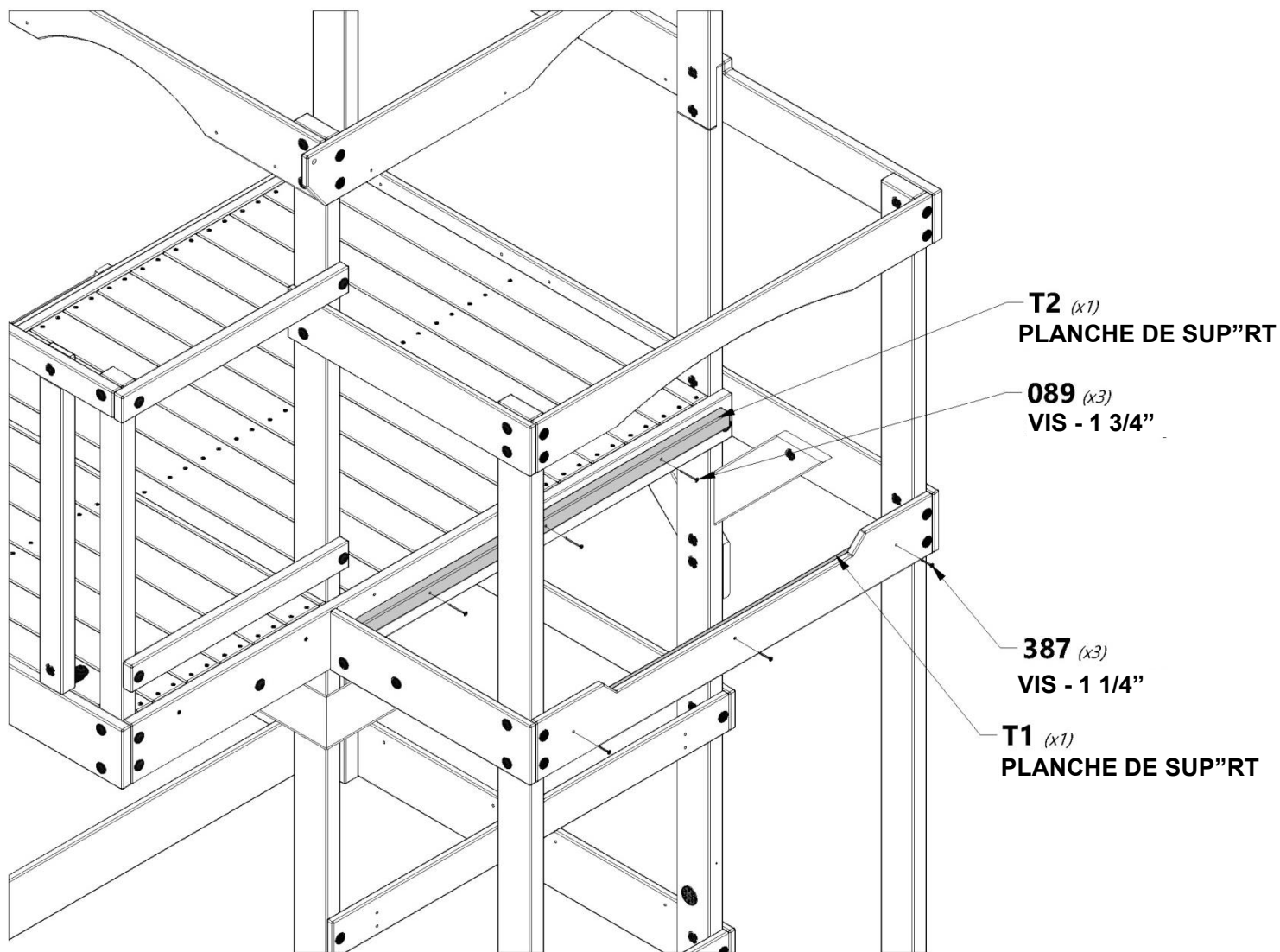
**T2** | PLANCHE DE SUP<sup>RT</sup>RT - W4L07600  
(x1) | 1" x 1 3/8" x 37 3/4" (24x34x959)



**H100089** | VIS PFH  
(x3) | 8x1 3/4



**H100387** | VIS PFH NOIRE  
(x3) | 8x1-1/4



**VUE LATÉRALE**



**M7** | PLANCHE DE SOL - W4L13305  
(x1) | 5/8" x 3 1/8" x 19 7/8" (16x78x504)



**M9** | PLANCHE DE SOL - W4L13306  
(x10) | 5/8" x 3 3/8" x 19 7/8" (16x86x504)



**M8** | PLANCHE DE SOL - W4L13304  
(x1) | 5/8" x 3 3/8" x 20 1/8" (16x86x512)

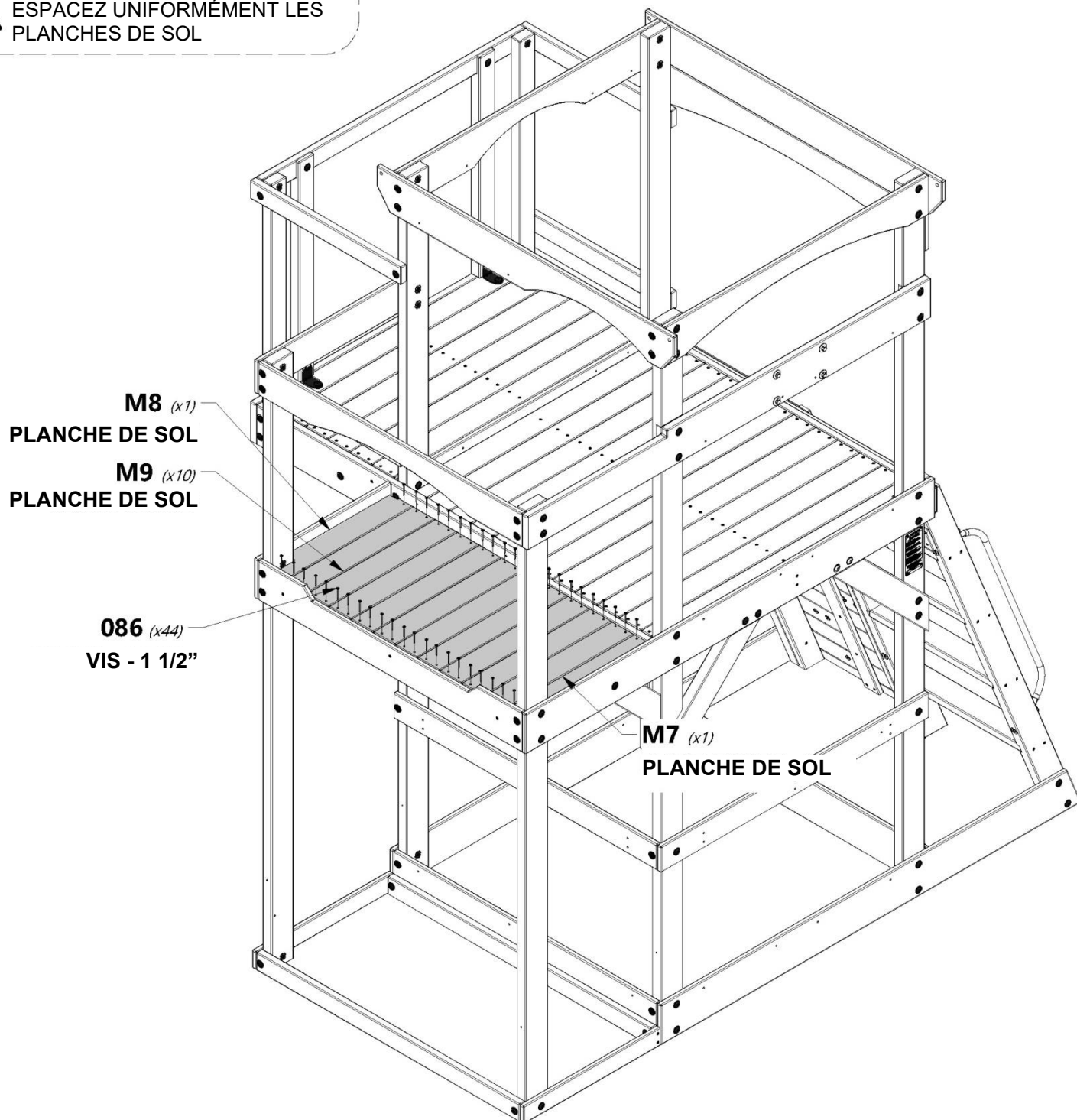


**H100086** | VIS PFH  
(x44) | 8x1 1/2



### REMARQUE:

ESPACEZ UNIFORMÉMENT LES  
PLANCHES DE SOL

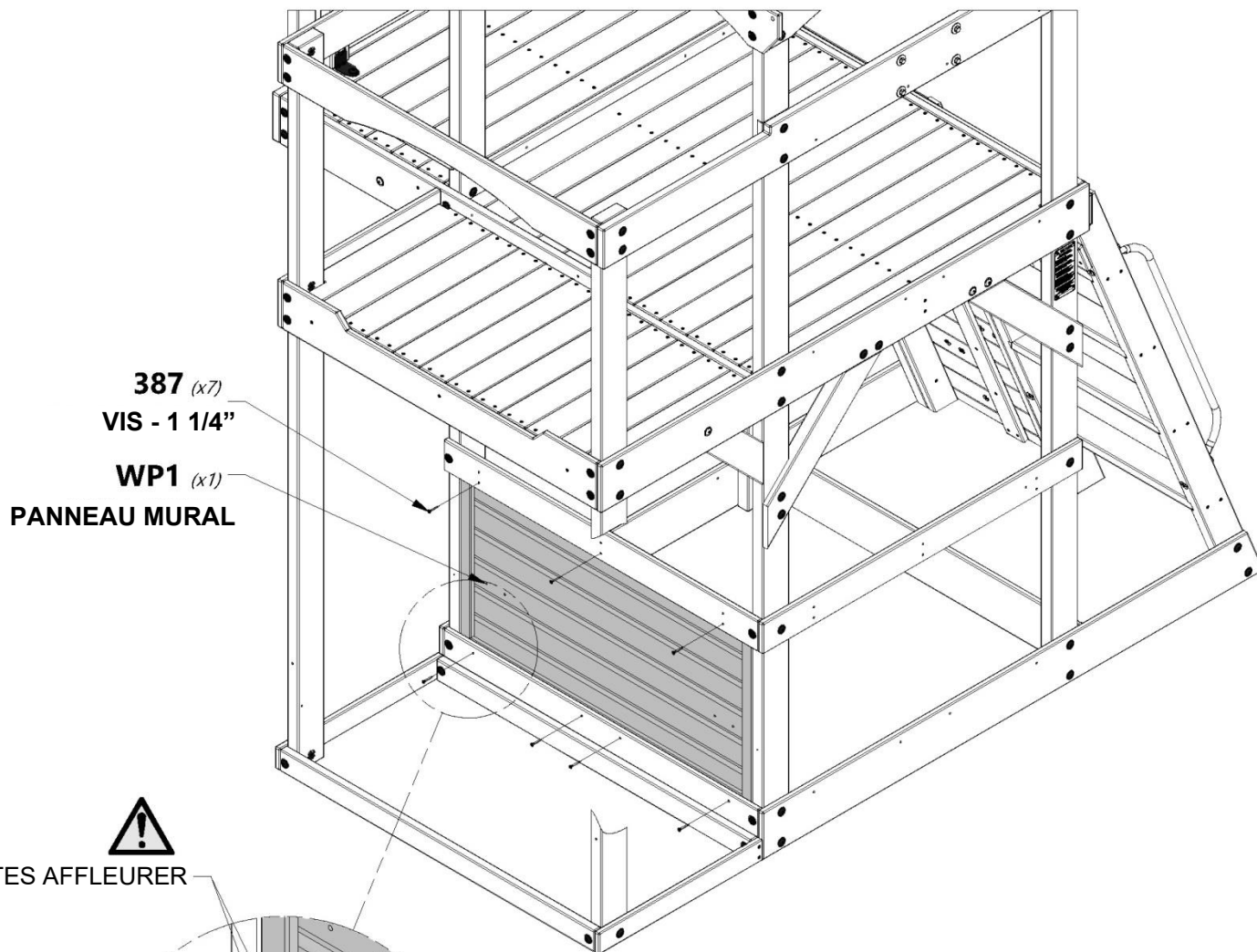




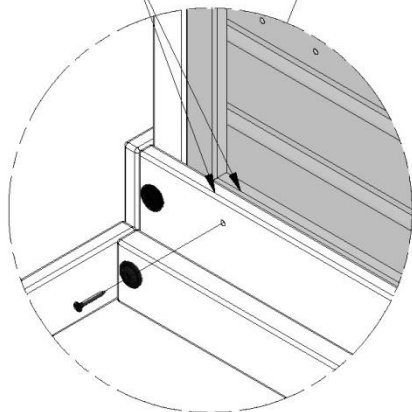
**WP1** | PANNEAU MURAL - W2A02840  
(x1) | 1" x 20 3/8" x 37 3/4" (24x517x956)



**H100387** | VIS PFH NOIRE  
(x7) | 8x1-1/4



**FAITES AFFLEURER**

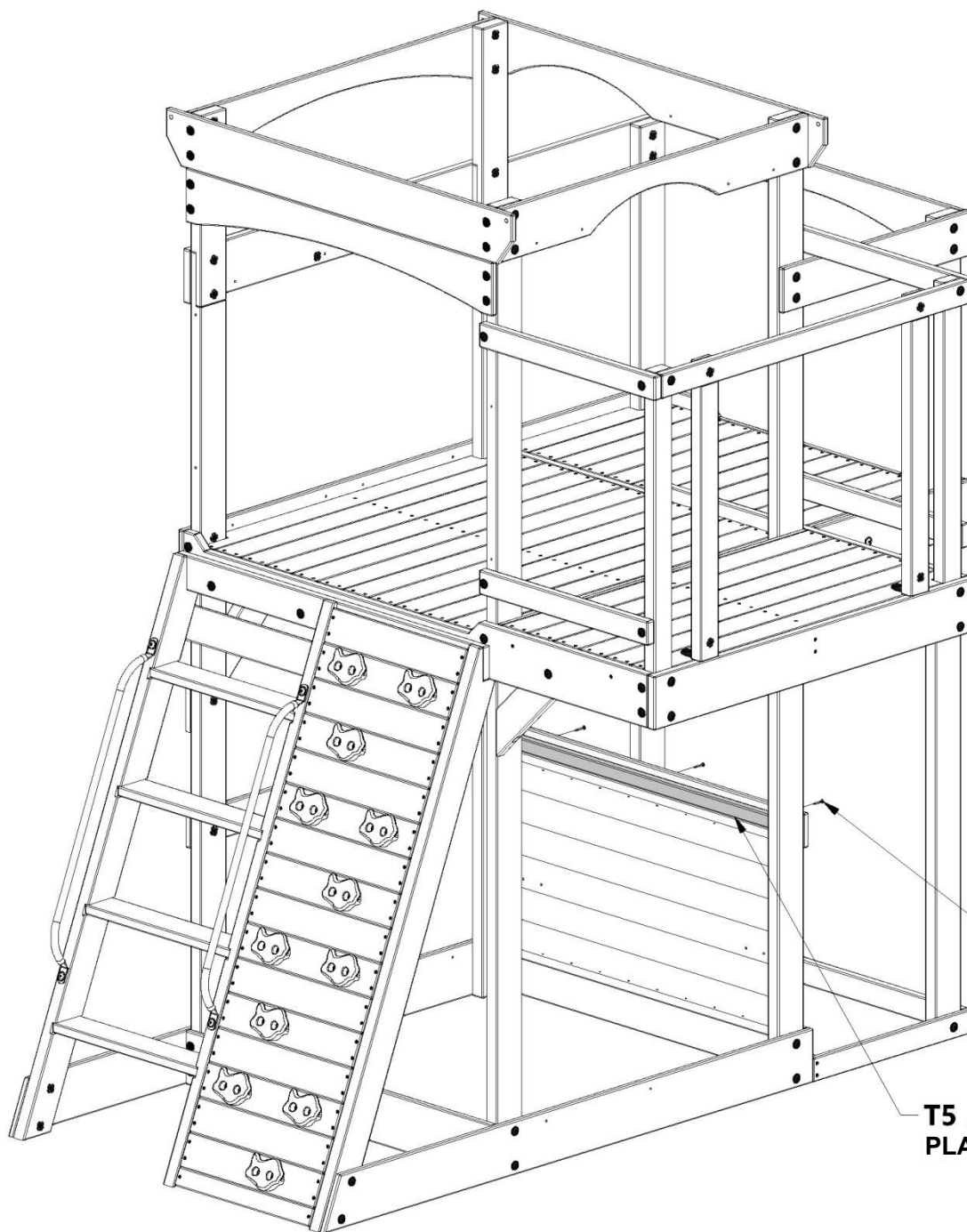




**T5** | **PLANCHE DE SUP"RT - W4L13313**  
(x1) | 1" x 1 3/8" x 37 5/8" (24x34x956)



**H100387** | **VIS PFH NOIRE**  
(x3) | 8x1-1/4



**387** (x3)  
**VIS - 1 1/4"**

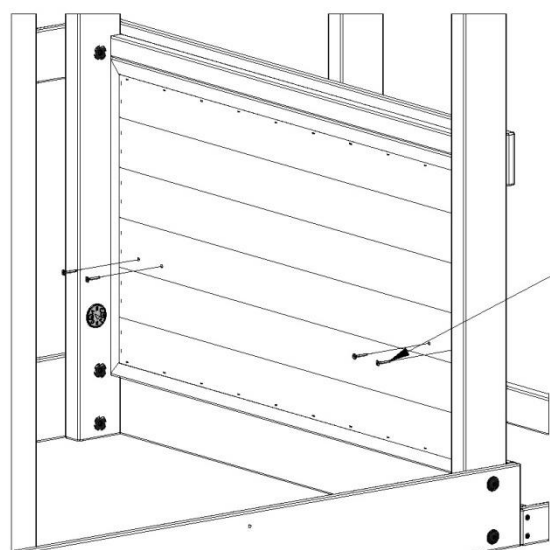
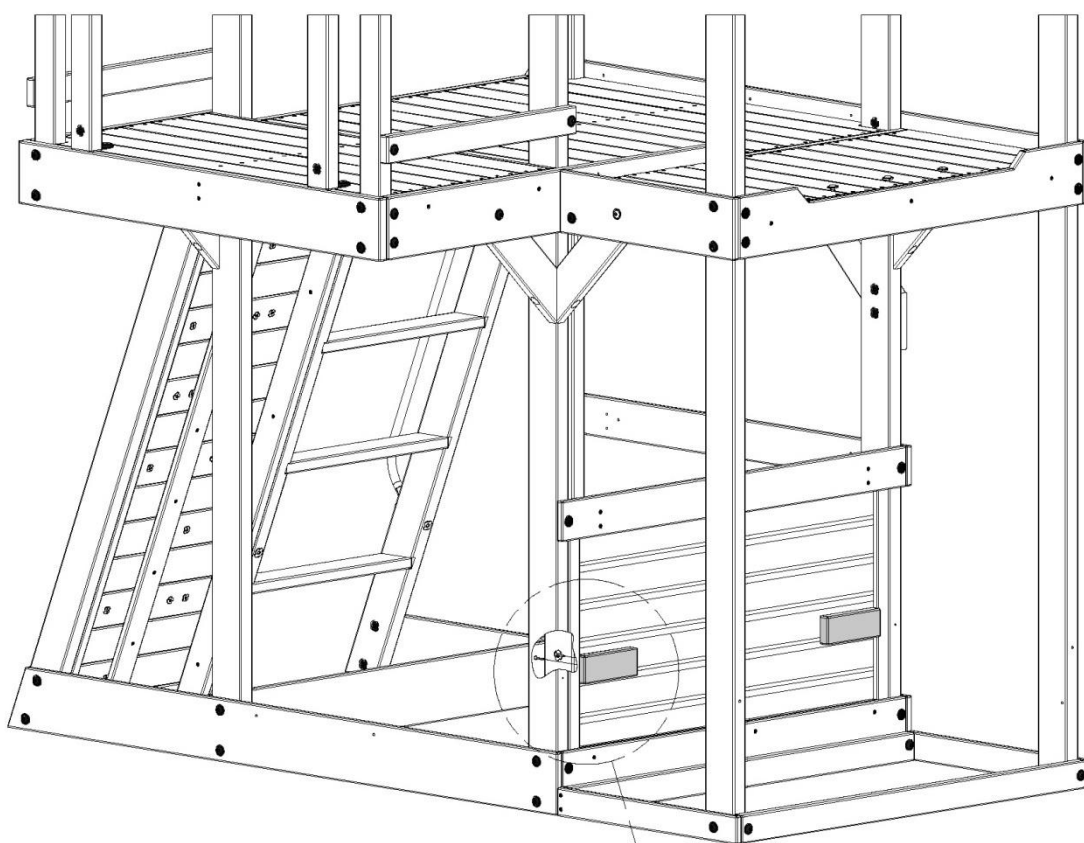
**T5** (x1)  
**PLANCHE DE SUP"RT**



**J6** | BLOC DE SOUTIEN - W4L13199  
(x2) | 1" x 2 3/8" x 6 1/4" (24x60x160)



**H100088** | VIS PFH  
(x4) | (x4) 8x1 1/8"



**VUE INTÉRIEUR**

**088** (x4)  
**VIS - 1 1/8"**

5 3/8 in  
[137 mm]

**J6** (x2)  
**BLOC DE SUP"RT**



**K17** | **PLANCHE DE SOL - W4L07596**  
(x2) | 5/8" x 5 1/4" x 21 1/8" (16x134x537)



**M4** | **PLANCHE DE SOL - W4L07597**  
(x9) | 5/8" x 3 3/8" x 21 1/8" (16x86x537)

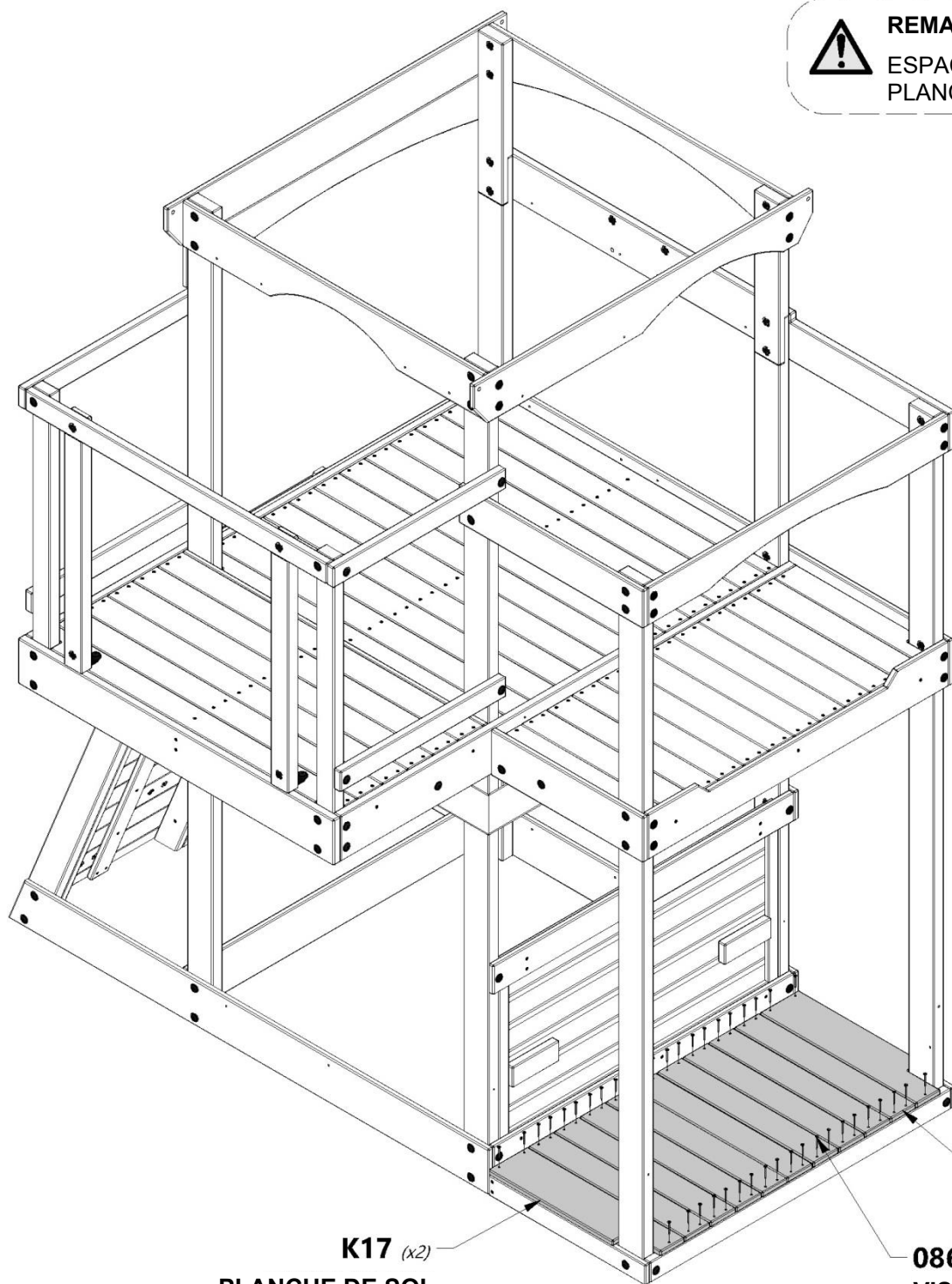


**H100086** | **VIS PFH**  
(x42) | (x42) 8x1 1/2



### REMARQUE :

ESPACÉZ UNIFORMÉMENT LES  
PLANCHES DE SOL



**K17** (x2)  
**PLANCHE DE SOL**

**M4** (x9)  
**PLANCHE DE SOL**

**086** (x42)  
**VIS - 1 1/2"**



# MONTAGE DU FORT

## ÉTAPE 26

**J3** | SUP"RT DE BANQUETTE - W4L13196  
(x2) | 1" x 2 3/8" x 9" (24x60x230)

**J5** | BLOC DE SOUTIEN - W4L13198  
(x2) | 1" x 2 3/8" x 2 7/8" (24x60x72)

**J4** | CALE ANGULAIRE - W4L13197  
(x2) | 1" x 2 3/8" x 10" (24x60x254)

**H100378** | BOULON WH NOIR  
(x2) | 5/16x1 3/4

**H100458** | VIS TIRE-FOND WH NOIRE  
(x2) | 5/16x2

**H100487** | VIS TIRE-FOND WH NOIRE  
(x2) | 1/4x2

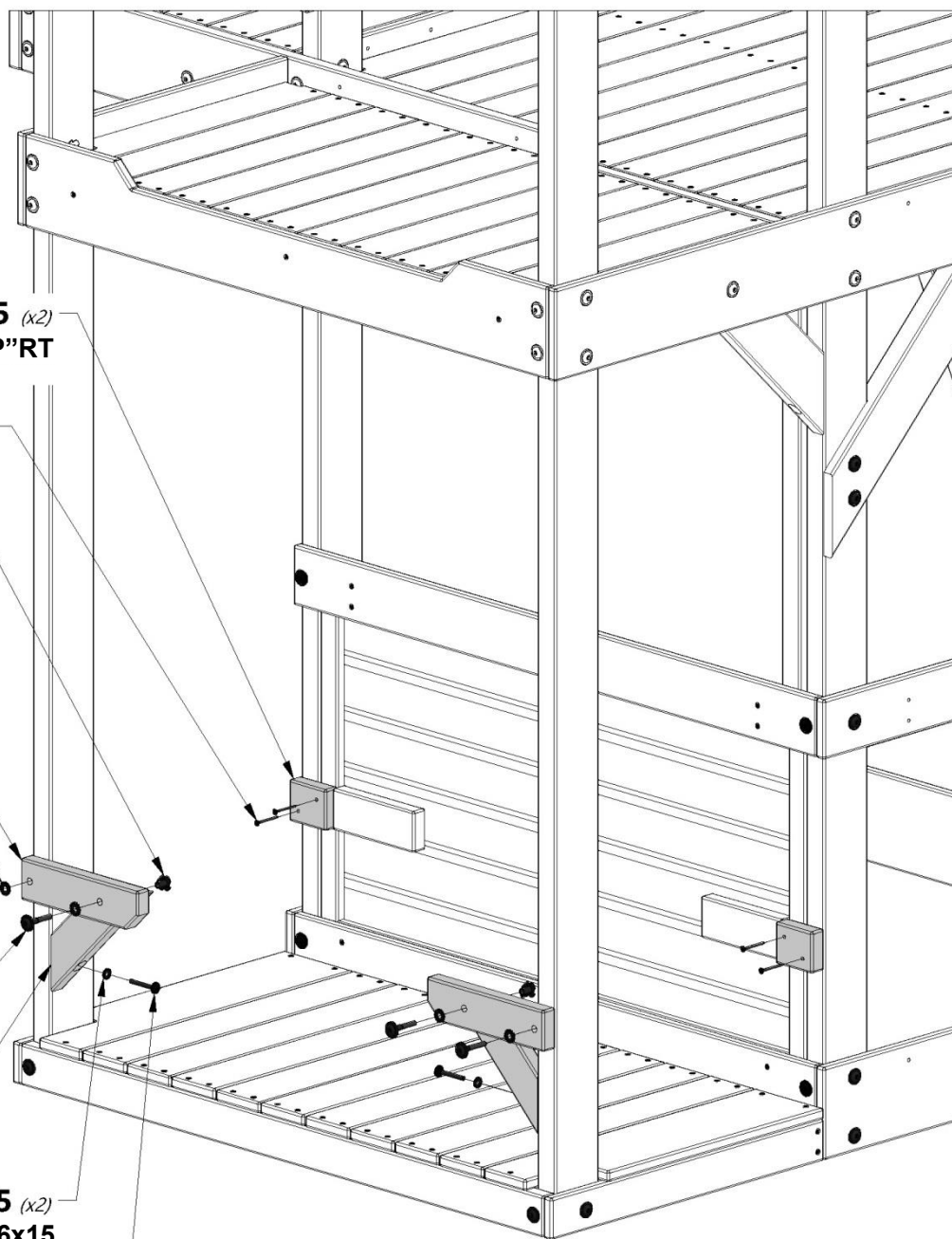
**H100198** | RONDELLE DE BLOCAGE EXT NOIRE  
(x4) | 8x19

**H100405** | RONDELLE DE BLOCAGE  
(x2)

**H100379** | ÉCROU ENCASTRÉ NOIR  
(x2) | 5/16

**H100382** | VIS PFH NOIRE  
(x4) | 8x1 3/4

- J5** (x2) | BLOC DE SUP"RT
- 382** (x4) | VIS - 1 3/4"
- 379** (x2) | ÉCROU ENCASTRÉ - 5/16"
- J3** (x2) | SUP"RT DE BANQUETTE
- 198** (x4) | RONDELLE - 8x19
- 458** (x2) | VIS TIRE-FOND - 2"
- 378** (x2) | BOULON - 1 3/4"
- J4** (x2) | CALE ANGULAIRE
- 405** (x2) | RONDELLE - 6x15
- 487** (x2) | VIS TIRE-FOND - 2"





**M2** | **PLANCHE DE BANQUETTE - W4L07591**  
(x2) | 5/8" x 3 3/8" x 23" (16x86x583)



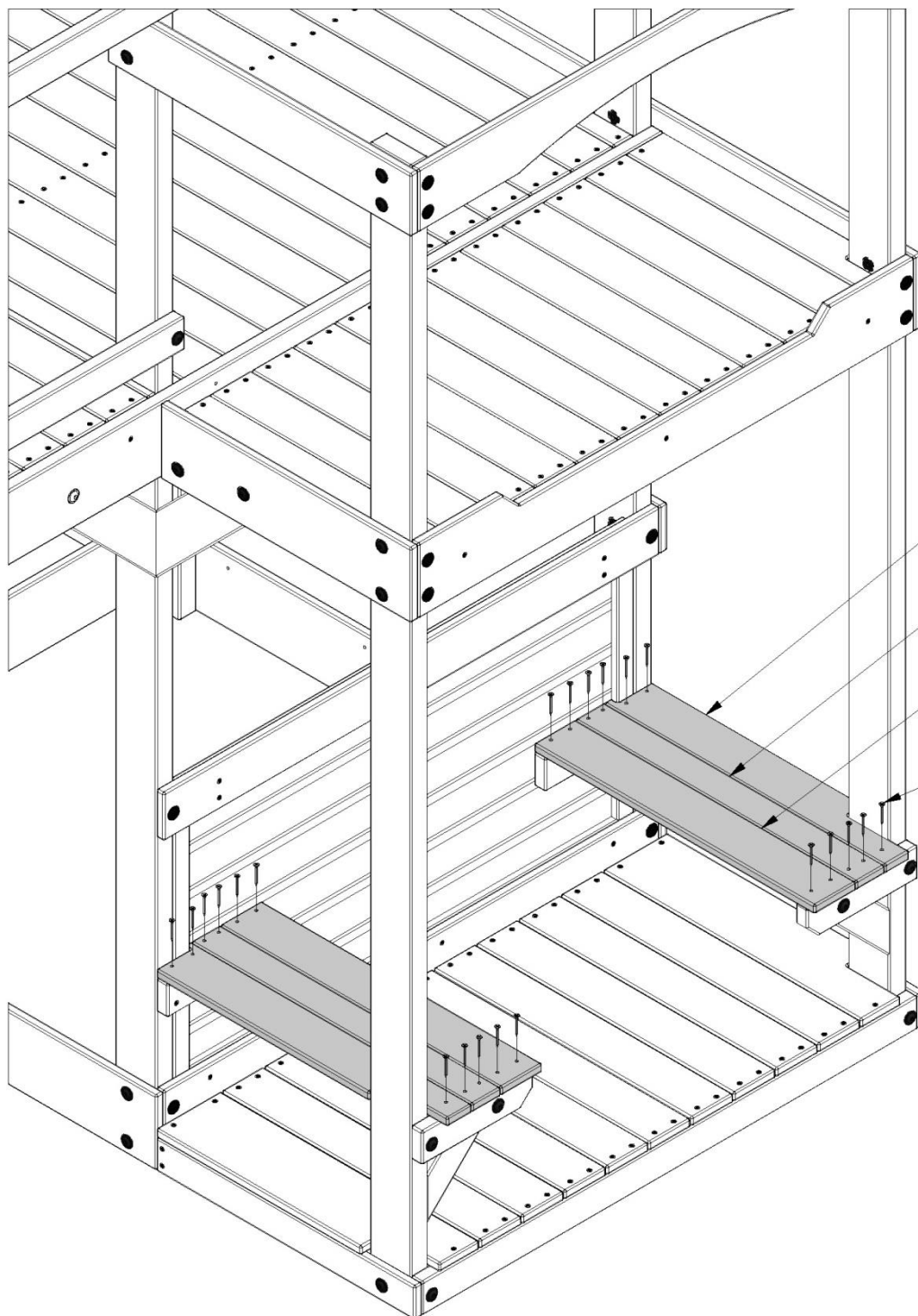
**M3** | **PLANCHE DE BANQUETTE - W4L07593**  
(x2) | 5/8" x 3 3/8" x 23" (16x86x583)



**N3** | **PLANCHE DE BANQUETTE - W4L07592**  
(x2) | 5/8" x 2 3/8" x 23" (16x60x583)



**H100086** | **VIS PFH**  
(x22) | 8x1 1/2

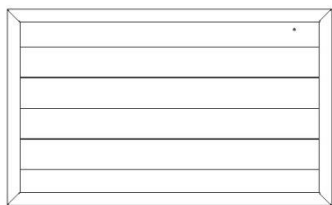


**M2** (x2)  
**PLANCHE DE BANQUETTE**

**N3** (x2)  
**PLANCHE DE BANQUETTE**

**M3** (x2)  
**PLANCHE DE BANQUETTE**

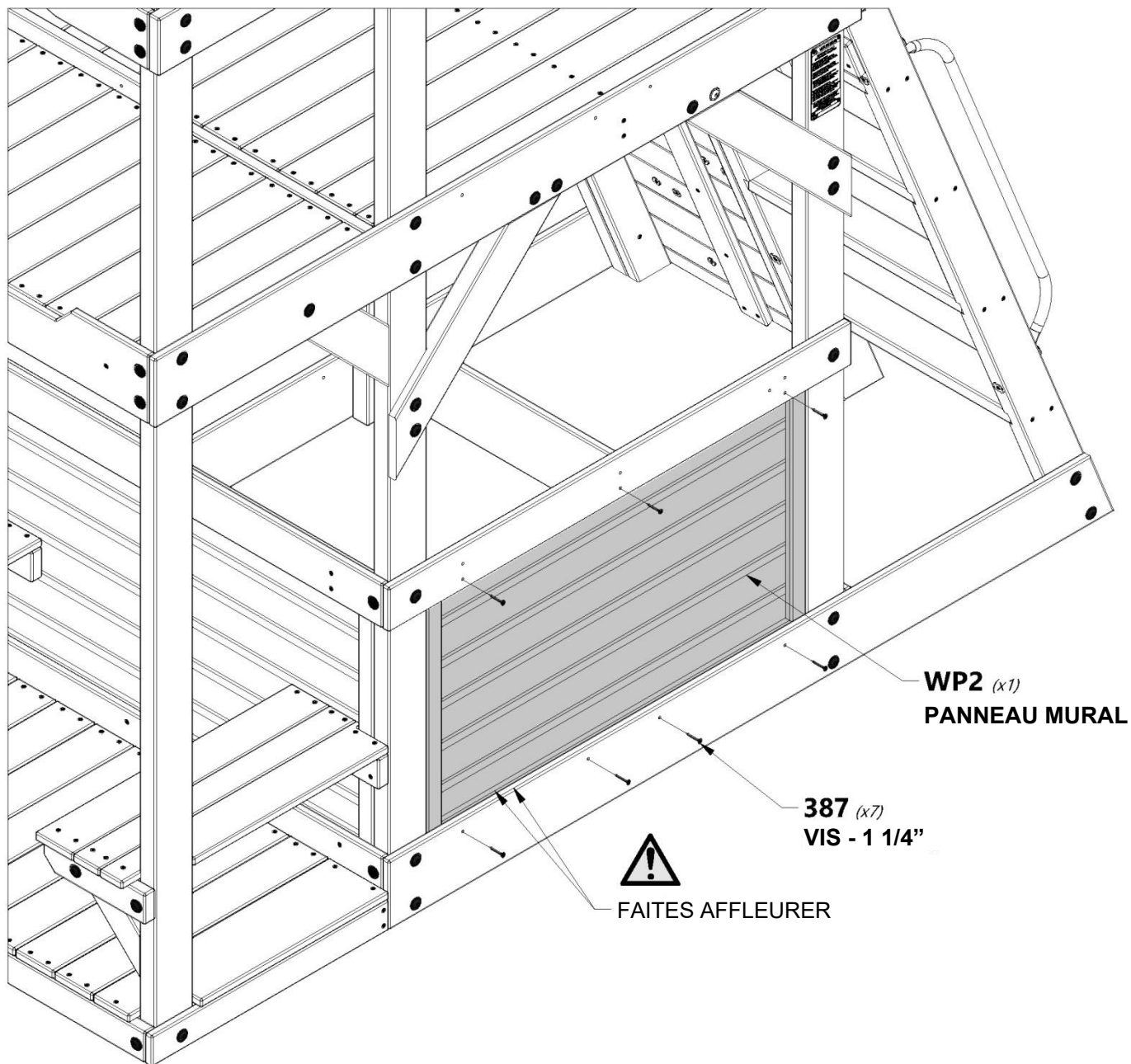
**086** (x22)  
**VIS - 1 1/2"**



**WP2** | PANNEAU MURAL - W2A02841  
(x1) | 1" x 20 3/8" x 37 3/4" (24x517x858)



**H100387** | VIS PFH NOIRE  
(x7) | 8x1-1/4

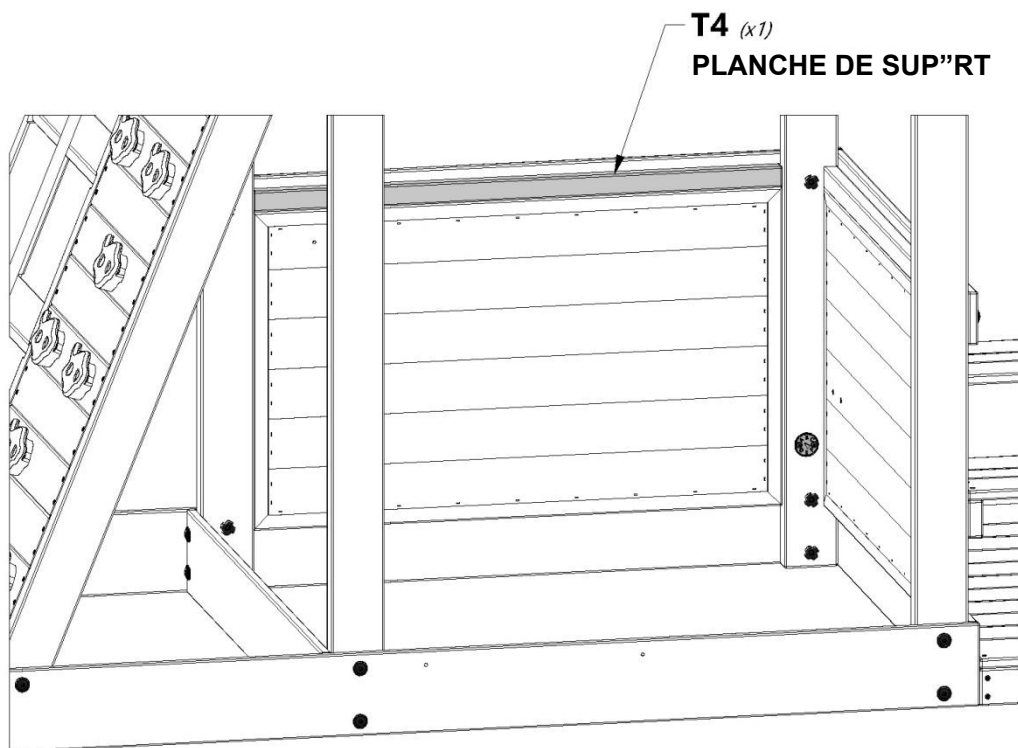




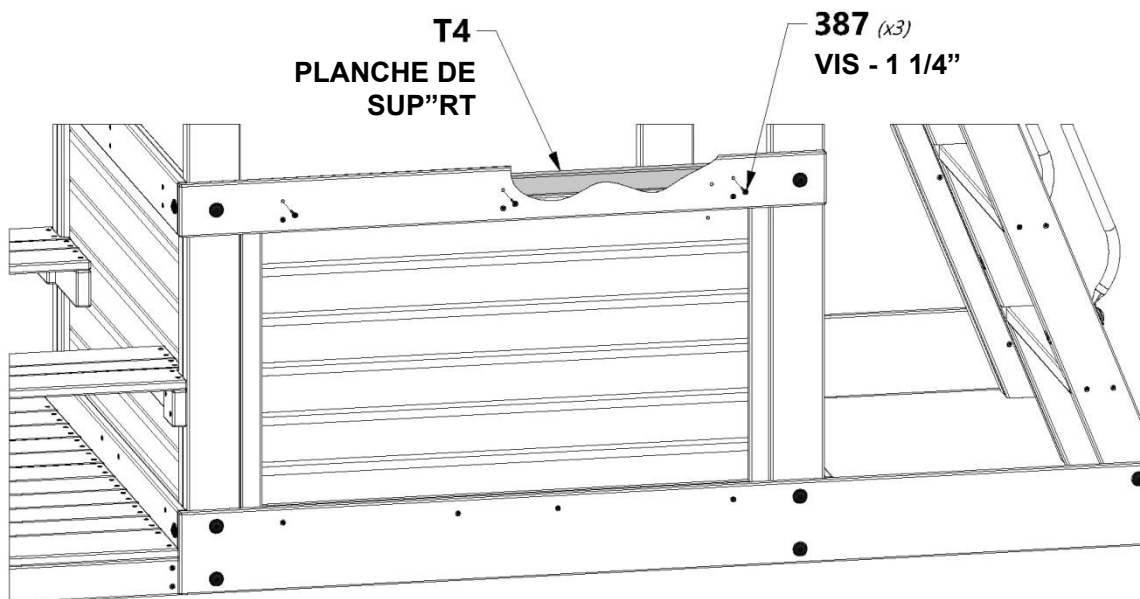
**T4** | **PLANCHE DE SUP"RT - W4L13312**  
(x1) | 1" x 1 3/8" x 33 3/4" (24x34x858)



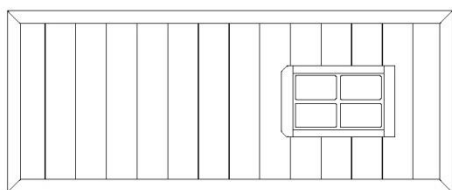
**H100387** | **VIS PFH NOIRE**  
(x3) | 8x1-1/4



**VUE INTÉRIEUR**



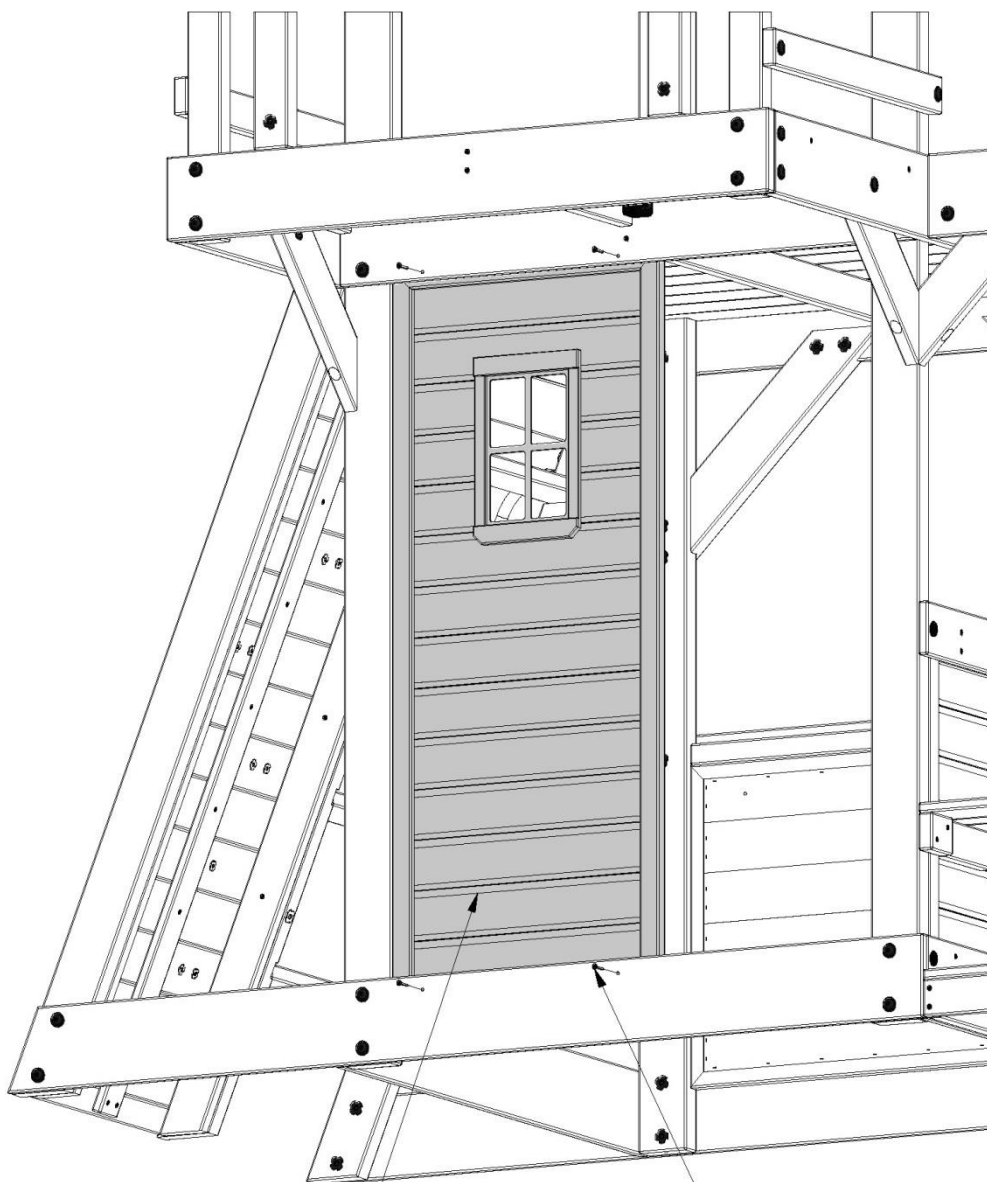
**VUE EXTÉRIURE**



**WP9** | PANNEAU MURAL - W2A02090  
(x1) | 1" x 16 7/8" x 46 1/2" (24x479x1176)



**H100387** | VIS PFH NOIRE  
(x4) | 8x1-1/4



**WP9** (x1)  
PANNEAU MURAL

**387** (x4)  
VIS - 1 1/4"



**Q1** | SUP<sup>RT</sup> DE COMPTOIR - W4L13319  
(x1) | 1" x 4 3/8" x 9 1/2" (24x112x240)



**J10** | PLANCHE DE SUP<sup>RT</sup> - W4L13321  
(x1) | 1" x 2 3/8" x 2 3/8" (24x60x60)



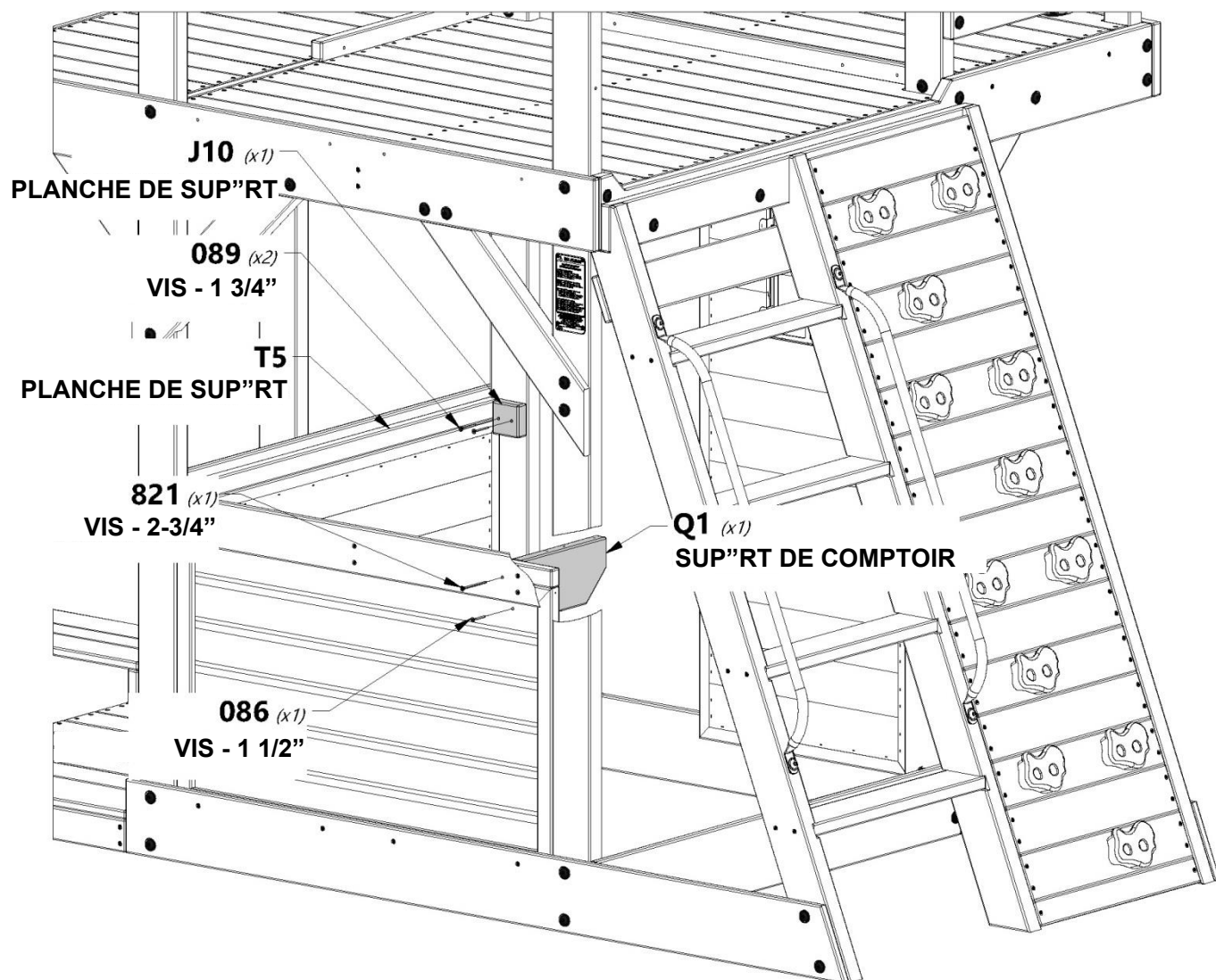
**H100821** | VIS PFH NOIRE  
(x1) | 8x2-3/4



**H100089** | VIS PFH  
(x2) | (8x1 3/4



**H100086** | VIS PFH  
(x1) | 8x1 1/2



**REMARQUE :**  
ALIGNER LES TROUS DE RÉFÉRENCE DE LA  
PLANCHE Q1 AVEC LES TROUS DE  
RÉFÉRENCE DU PANNEAU MURAL.  
FAITES AFFLEURER LE HAUT DE J10 AVEC LE  
HAUT DE T5.



**K16** | COMPTOIR - W4L13316  
(x1) | 5/8" x 5 1/4" x 37 1/4" (16x134x946)



**K18** | COMPTOIR - W4L13317  
(x1) | 5/8" x 5 1/4" x 37 1/4" (16x134x946)



**M6** | PLANCHE DE COMPTOIR - W4L13318  
(x1) | 5/8" x 3 3/8" x 28 5/8" (16x86x726)



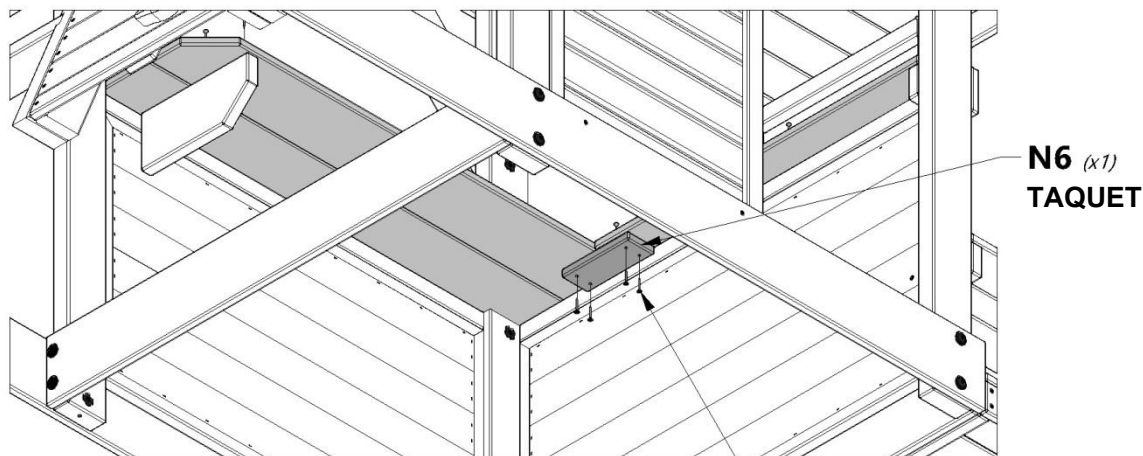
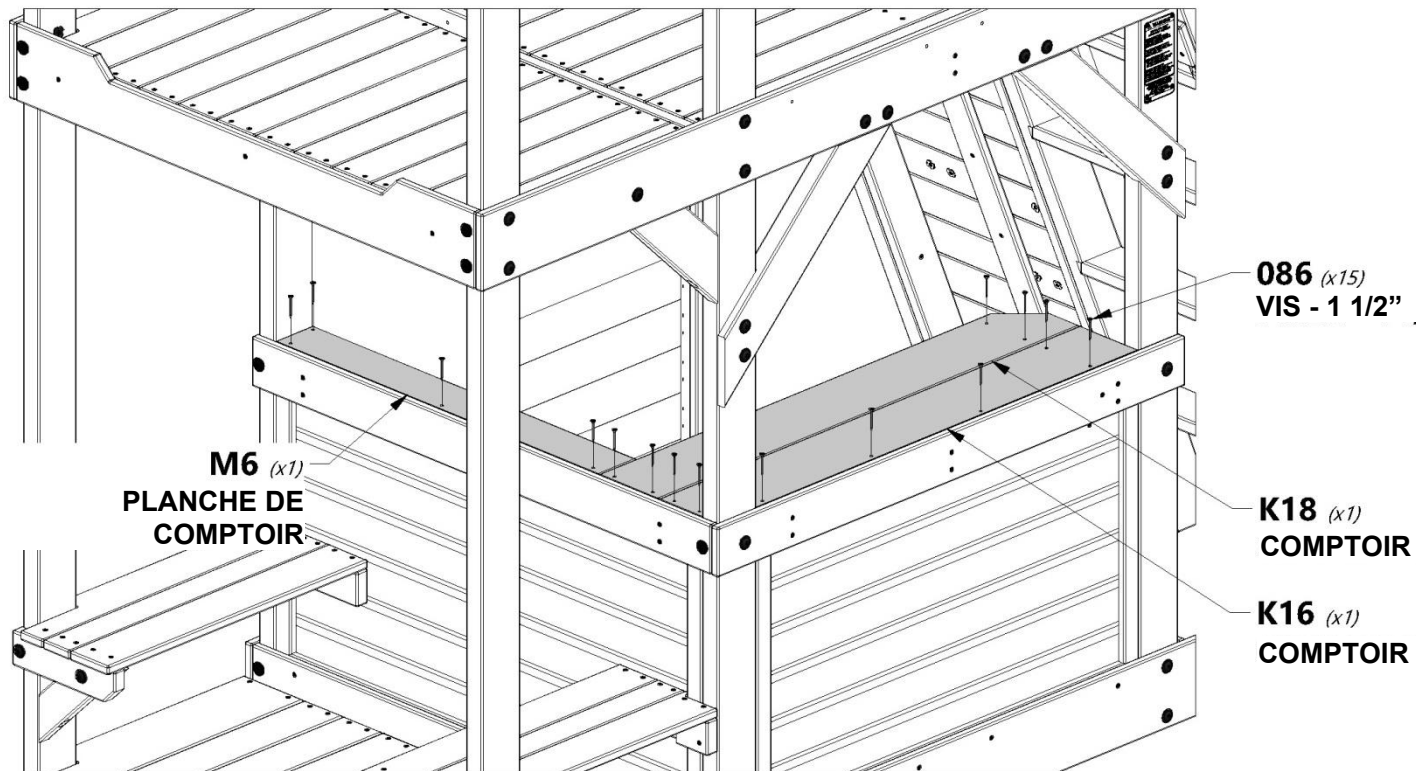
**N6** | TAQUET - W4L13320  
(x1) | 5/8" x 2 3/8" x 5 7/8" (16x60x150)



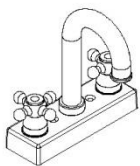
**H100086** | VIS PFH  
(x15) | 8x1 1/2



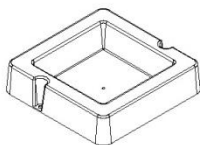
**H100088** | VIS PFH  
(x4) | 8x1 1/8



**VUE DU BAS**



**A6P00024** | KIT DE ROBINET  
(x1)



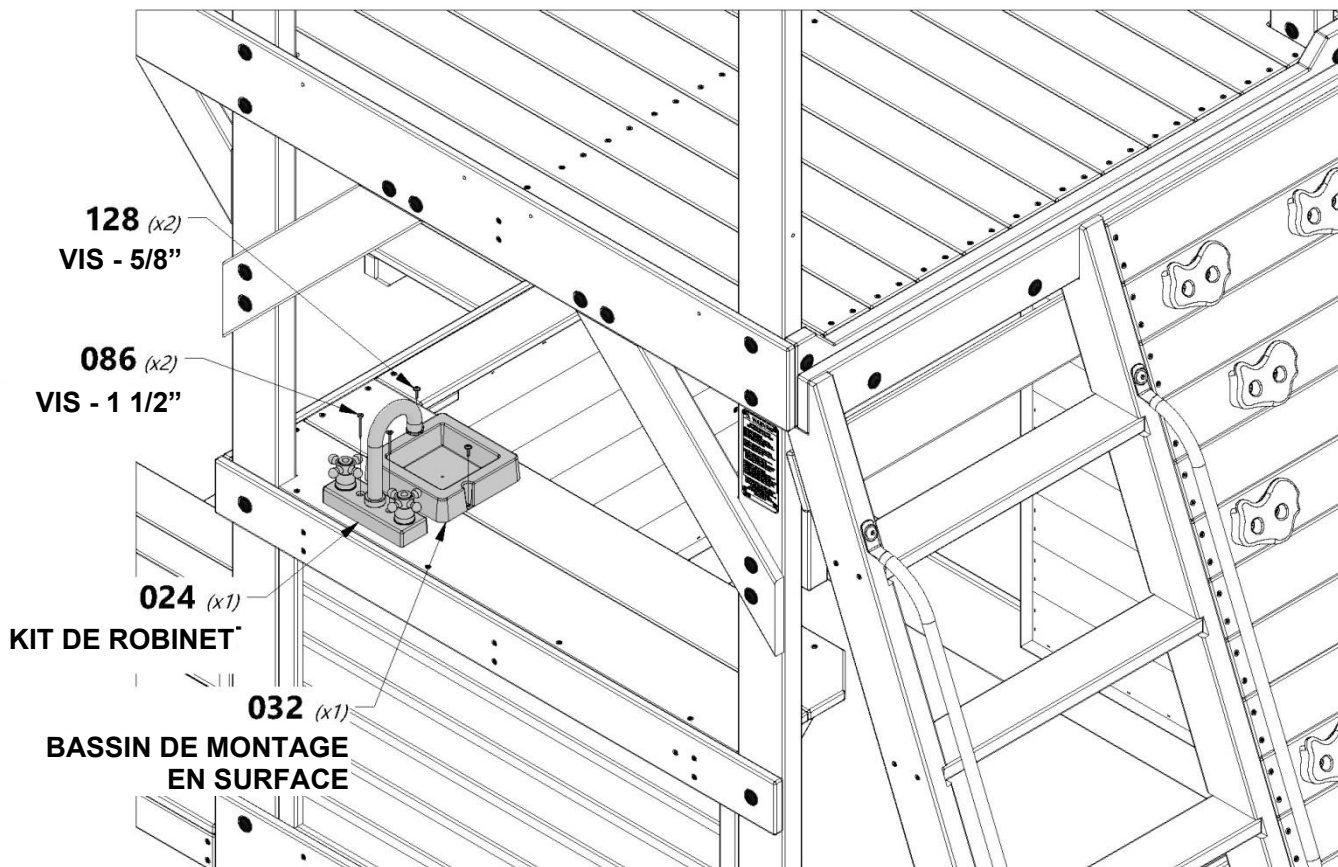
**A6P00032** | BASSIN DE MONTAGE EN SURFACE  
(x1)



**H100086** | VIS PFH  
(x2) | 8x1 1/2



**H100128** | VIS PWH  
(x2) | (x2) 8x5/8



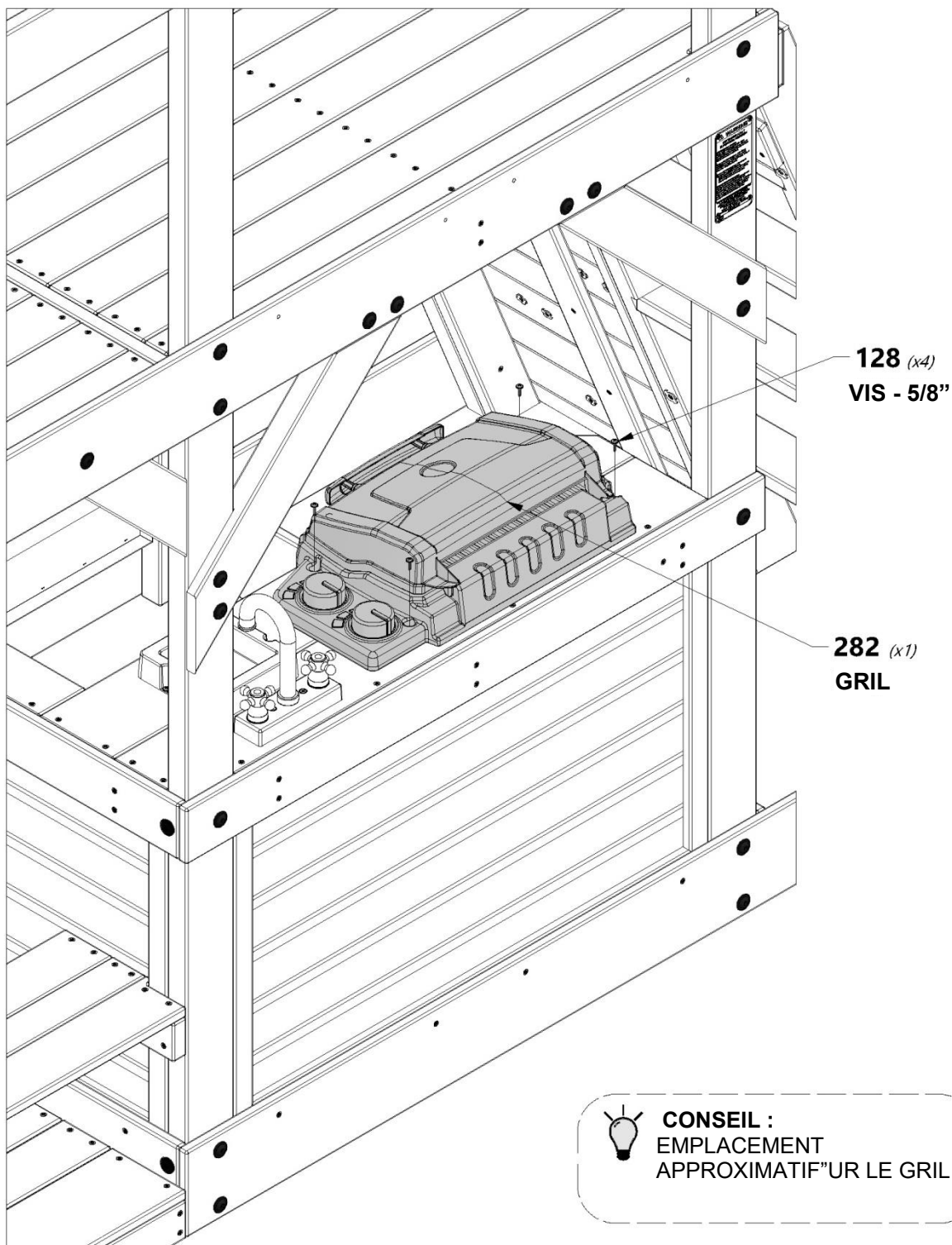
**CONSEIL :**  
EMPLACEMENT  
PROXIMATIF À L'ÉVIER  
ET LE ROBINET

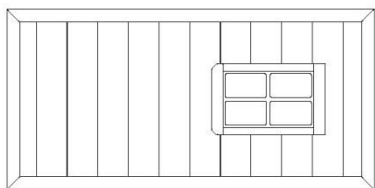


**A6P00282** | GRIL  
(x1)



**H100128** | VIS PWH  
(x4) | 8x5/8

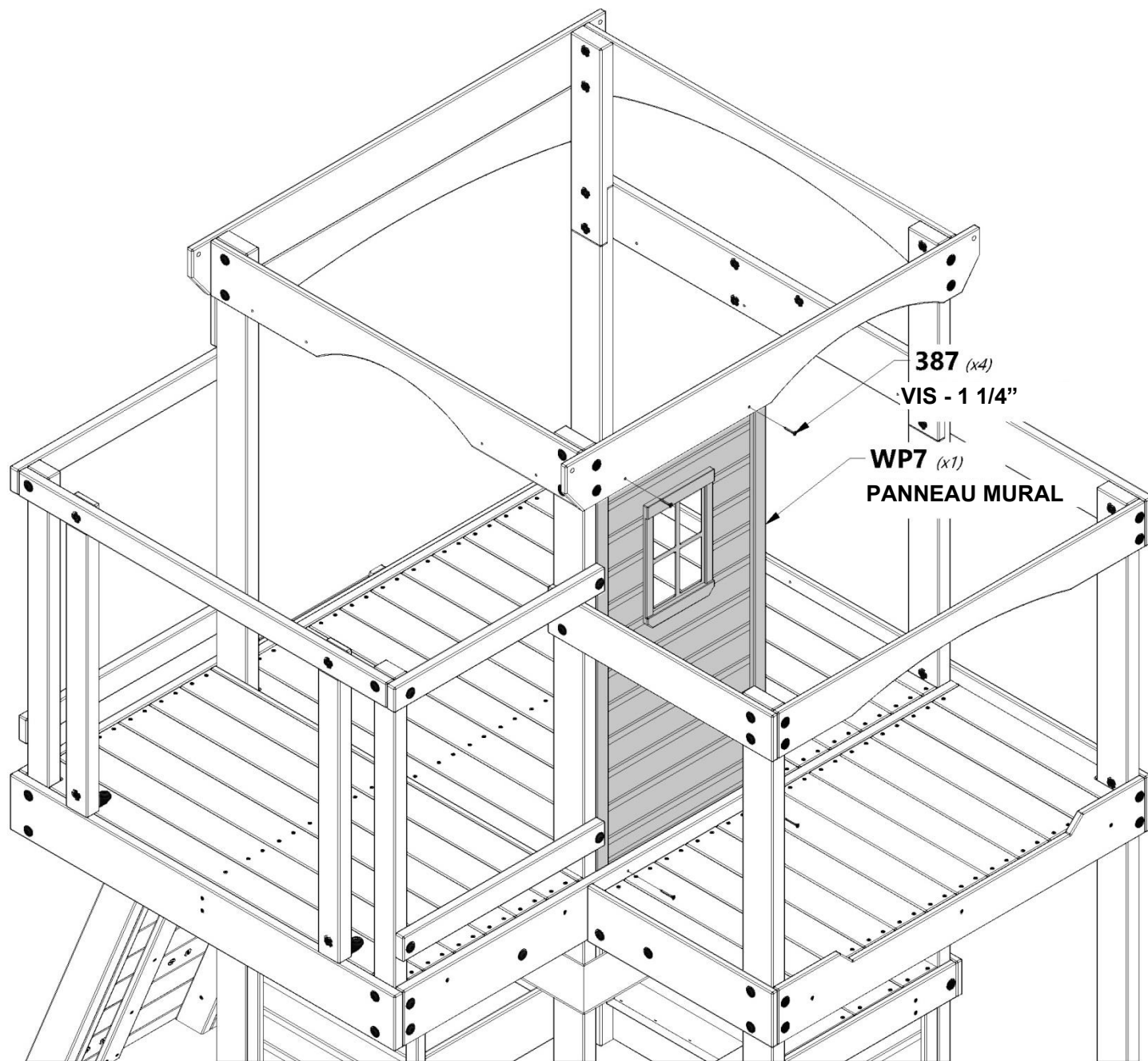


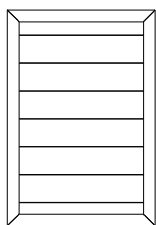


**WP7** | PANNEAU MURAL - W2A02088  
(x1) | 1" x 16 7/8" x 46 1/2" (24x476x971)



**H100387** | VIS PFH NOIRE  
(x4) | 8x1-1/4"





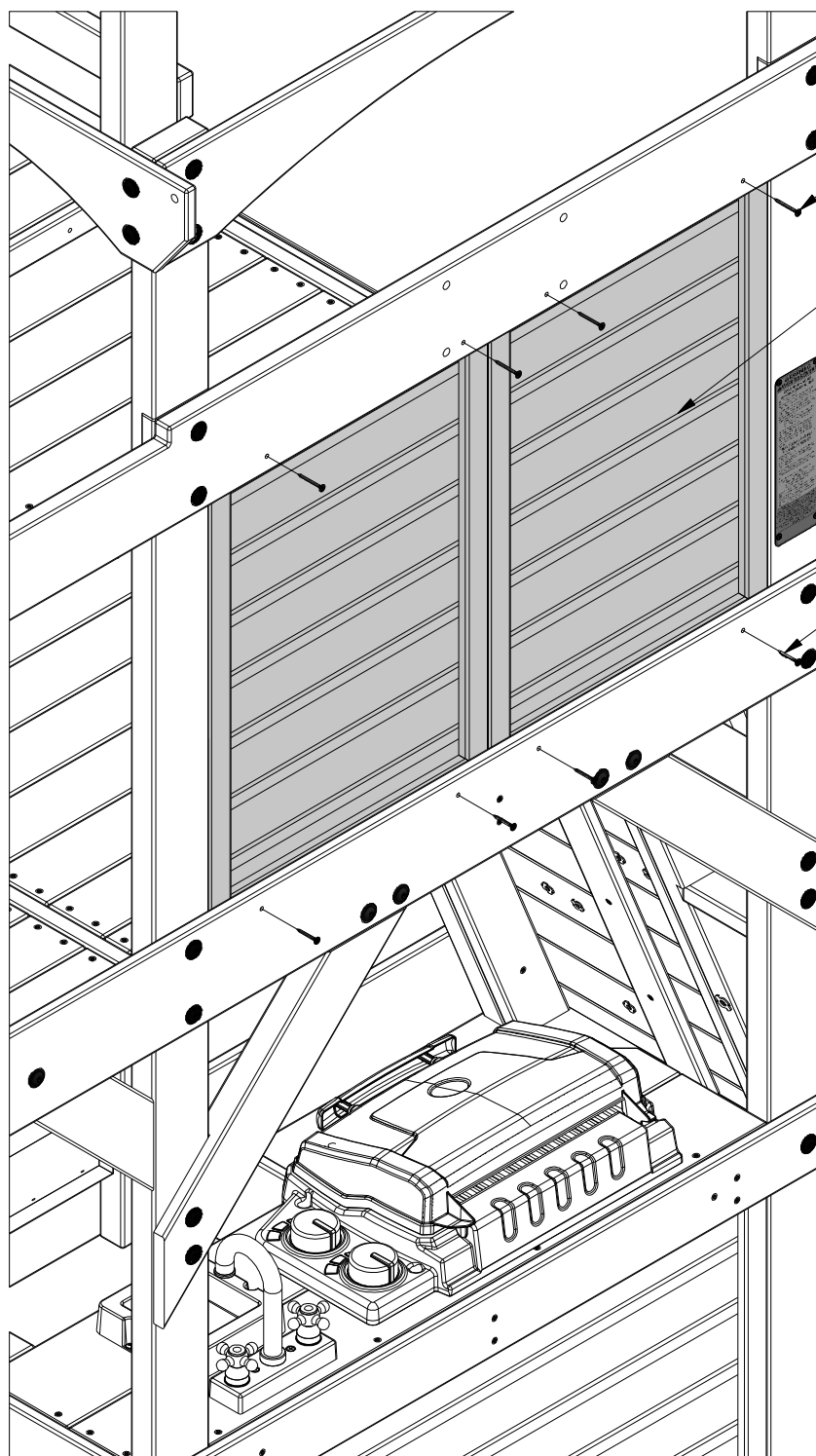
**WP3** | PANNEAU MURAL - W2A02849  
(x2) | 1"x16 7/8"x24 5/8" (24x430x627)



**H100200** | VIS PFH NOIRE  
(x4) | 8x1 1/2



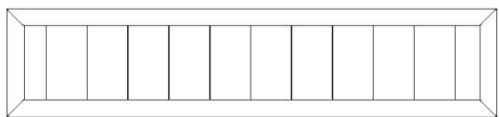
**H100387** | VIS PFH NOIRE  
(x4) | 8x1-1/4



**200** (x4)  
VIS - 1 1/2"

**WP3** (x2)  
PANNEAU MURAL

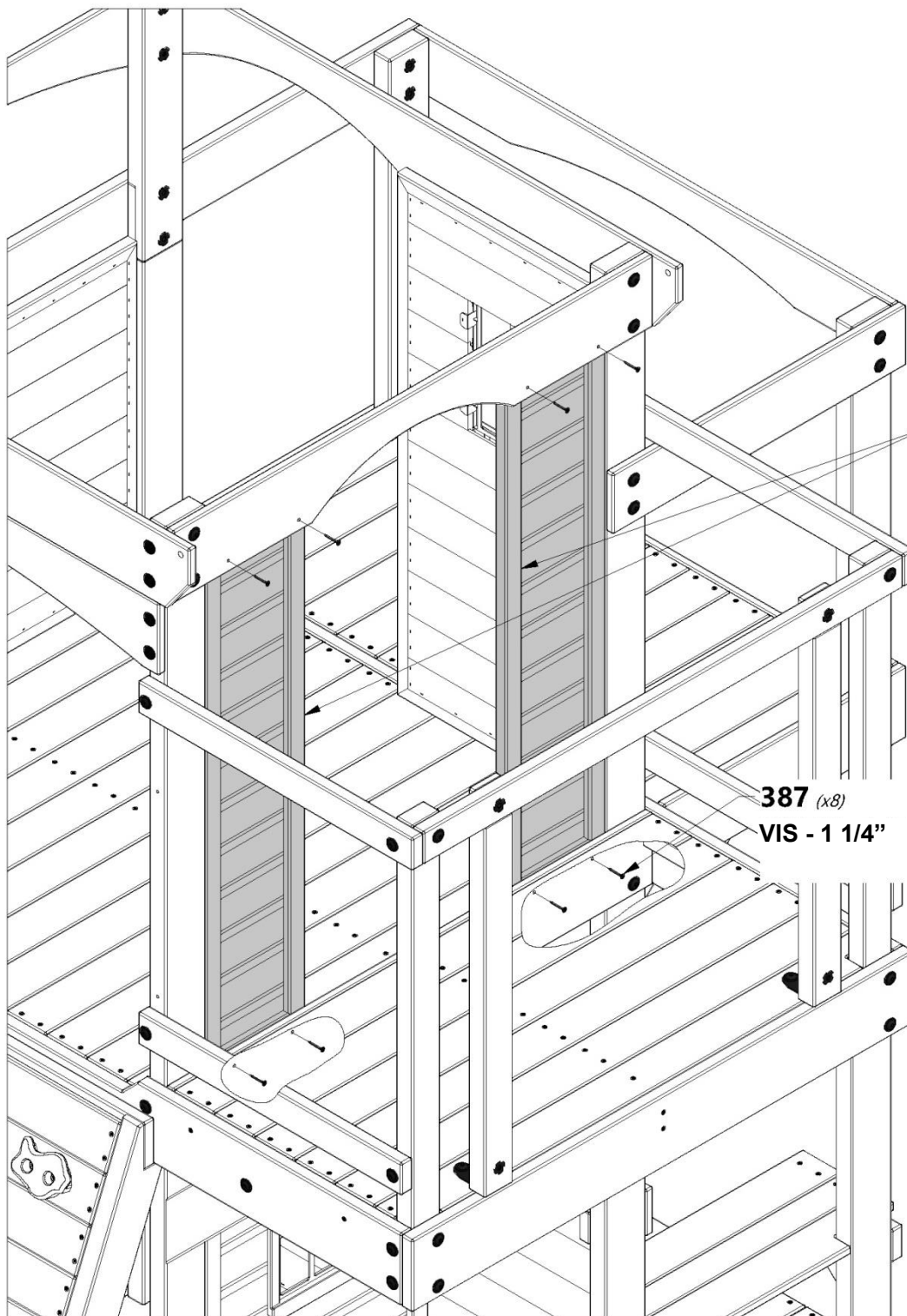
**387** (x4)  
VIS - 1 1/4"



**WP8** | PANNEAU MURAL - W2A02089  
(x2) 1" x 18 7/8" x 11 3/4" (24x214x971)



**H100387** | VIS PFH NOIRE  
(x8) 8x1-1/4



**WP8** (x2)  
**PANNEAU MURAL**

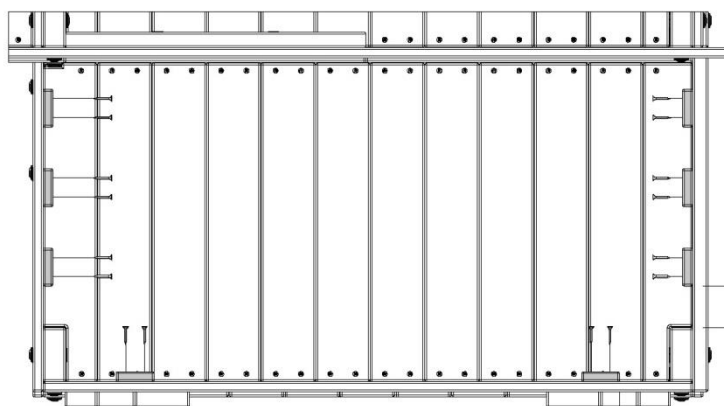
**387** (x8)  
**VIS - 1 1/4"**



**N2** | LATTE - W4L07612  
(x8) | 5/8" x 2 3/8" x 24 3/4" (16x60x628)



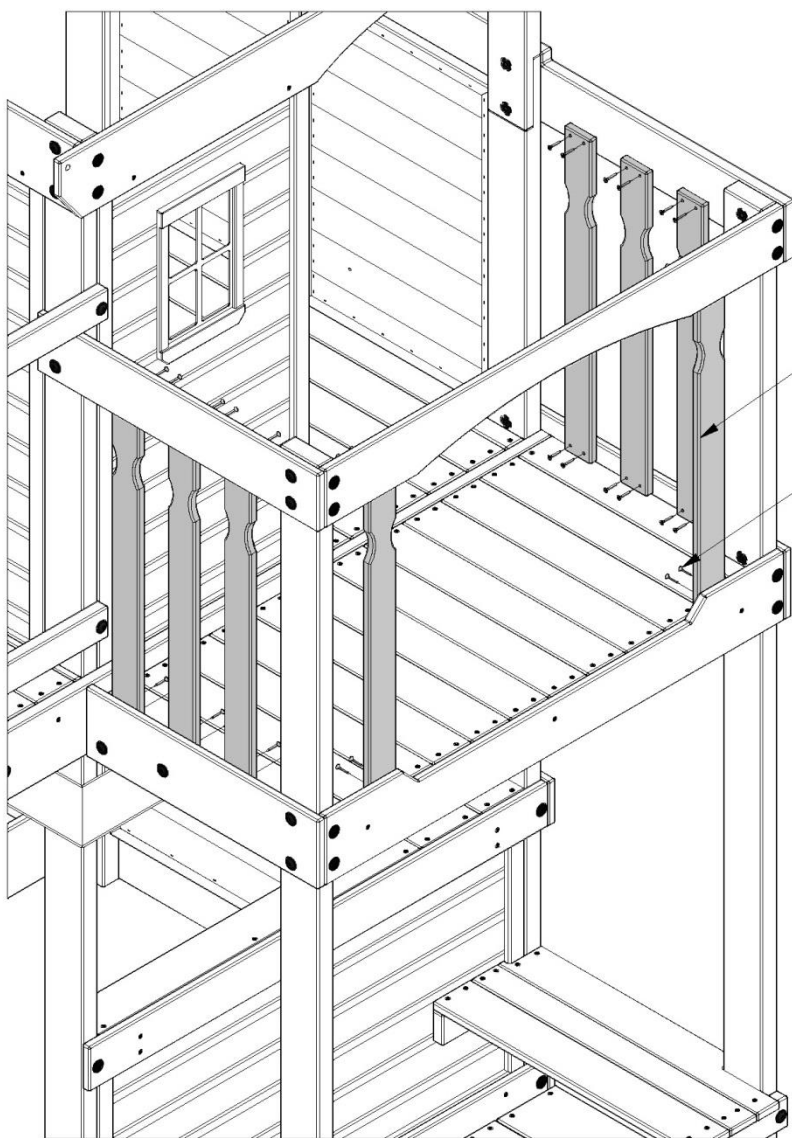
**H100088** | VIS PFH  
(x32) | (x32) 8x1 1/8



**VUE DU DESSUS**

2 5/8"  
[66 mm]

3 1/8"  
[80 mm]



**N2** (x8)  
LATTE

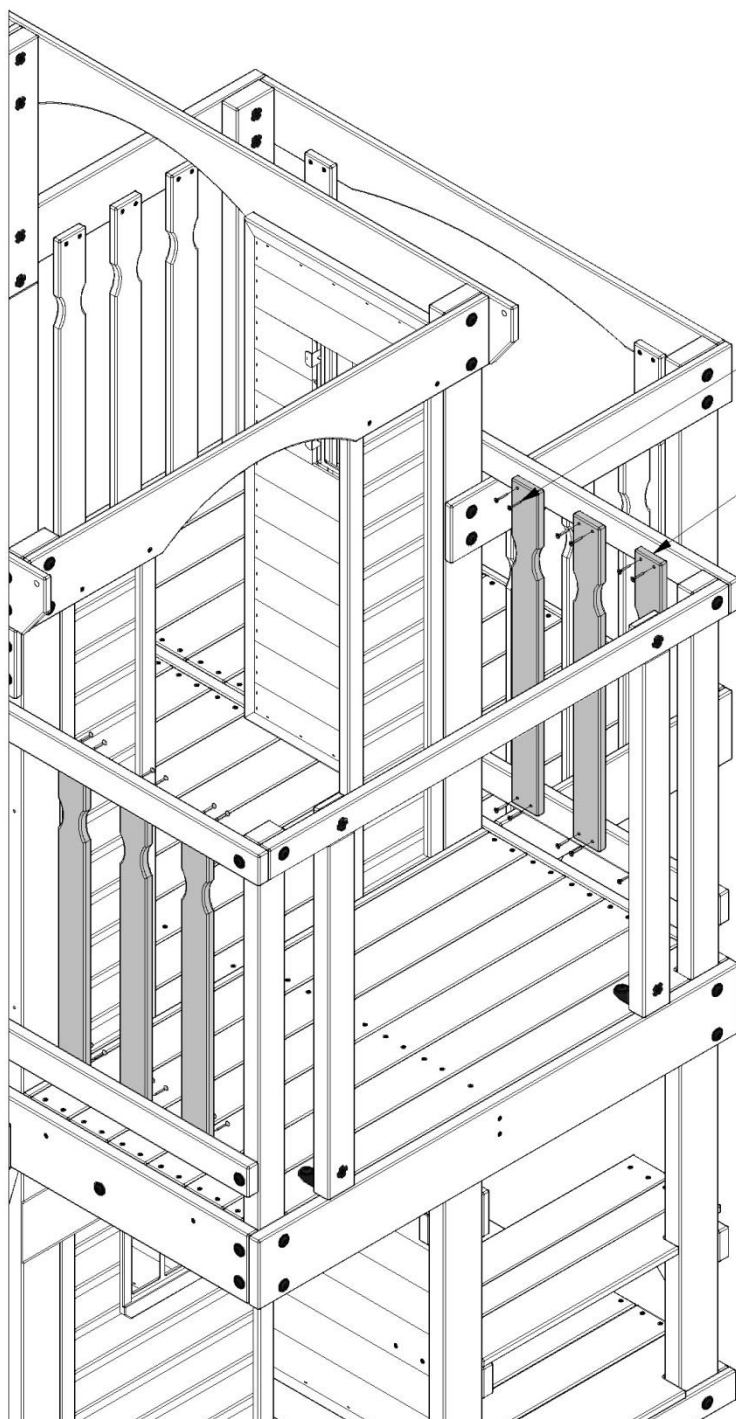
**088** (x32)  
VIS - 1 1/8"



**N2** | LATTE - W4L07612  
(x6) | 5/8" x 2 3/8" x 24 3/4" (16x60x628)



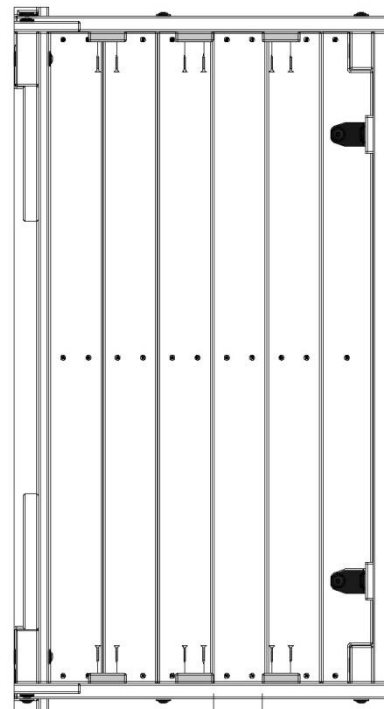
**H100088** | VIS PFH  
(x24) | 8x1 1/8"



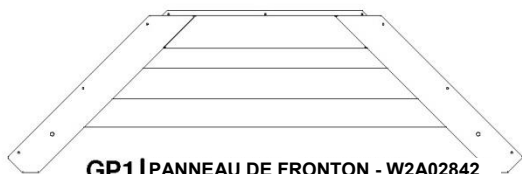
**088** (x24)  
VIS - 1 1/8"

**N2** (x6)  
LATTE

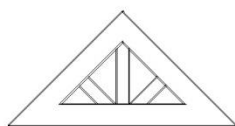
## VUE DU DESSUS



3 1/8"  
[78 mm]



**GP1** | PANNEAU DE FRONTON - W2A02842  
(x1) | 1 1/8" x 16 3/8" x 53 1/2" (27x414x1359)



**A100322** | RAYONS DE SOLEIL EN PLASTIQUE  
(x1)



**H100459** | BOULON WH NOIR  
(x2) | 5/16x1 1/4



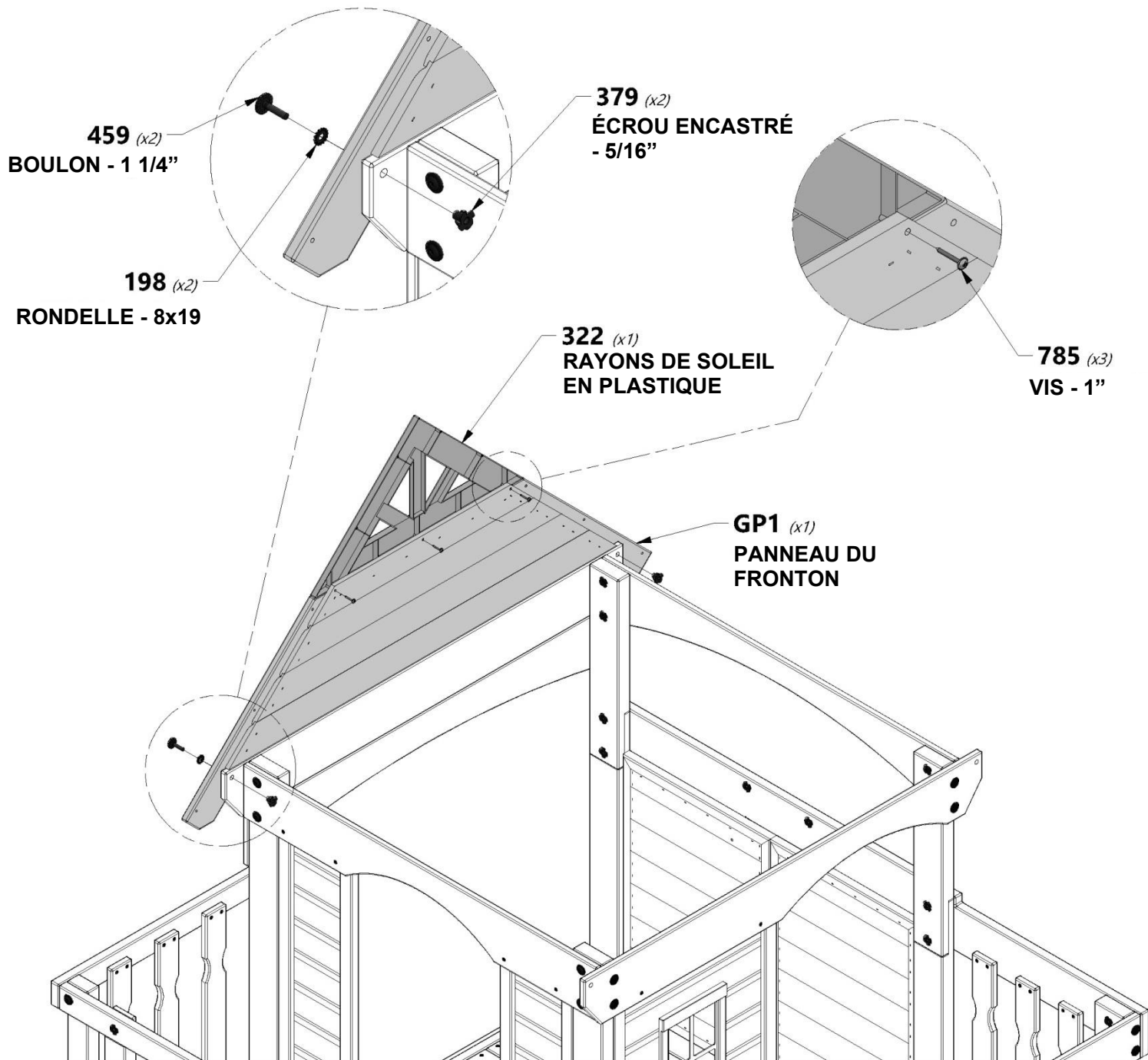
**H100785** | VIS PWH  
(x3) | 8x1



**H100198** | RONDELLE DE BLOCAGE EXT NOIRE  
(x2) | 8x19



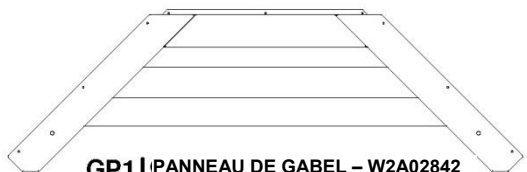
**H100379** | ÉCROU ENCASTRÉ NOIR  
(x2) | 5/16



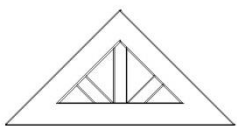


# MONTAGE DU FORT

# ÉTAPE 41



**GP1** | PANNEAU DE GABEL - W2A02842  
(x1) | 1 1/8"x16 3/8"x53 1/2" (27x414x1359)



**A100322** | SUNBURST EN PLASTIQUE  
(x1)



**H100459** | BOULON WH NOIR  
(x2) | 5/16x1 1/4



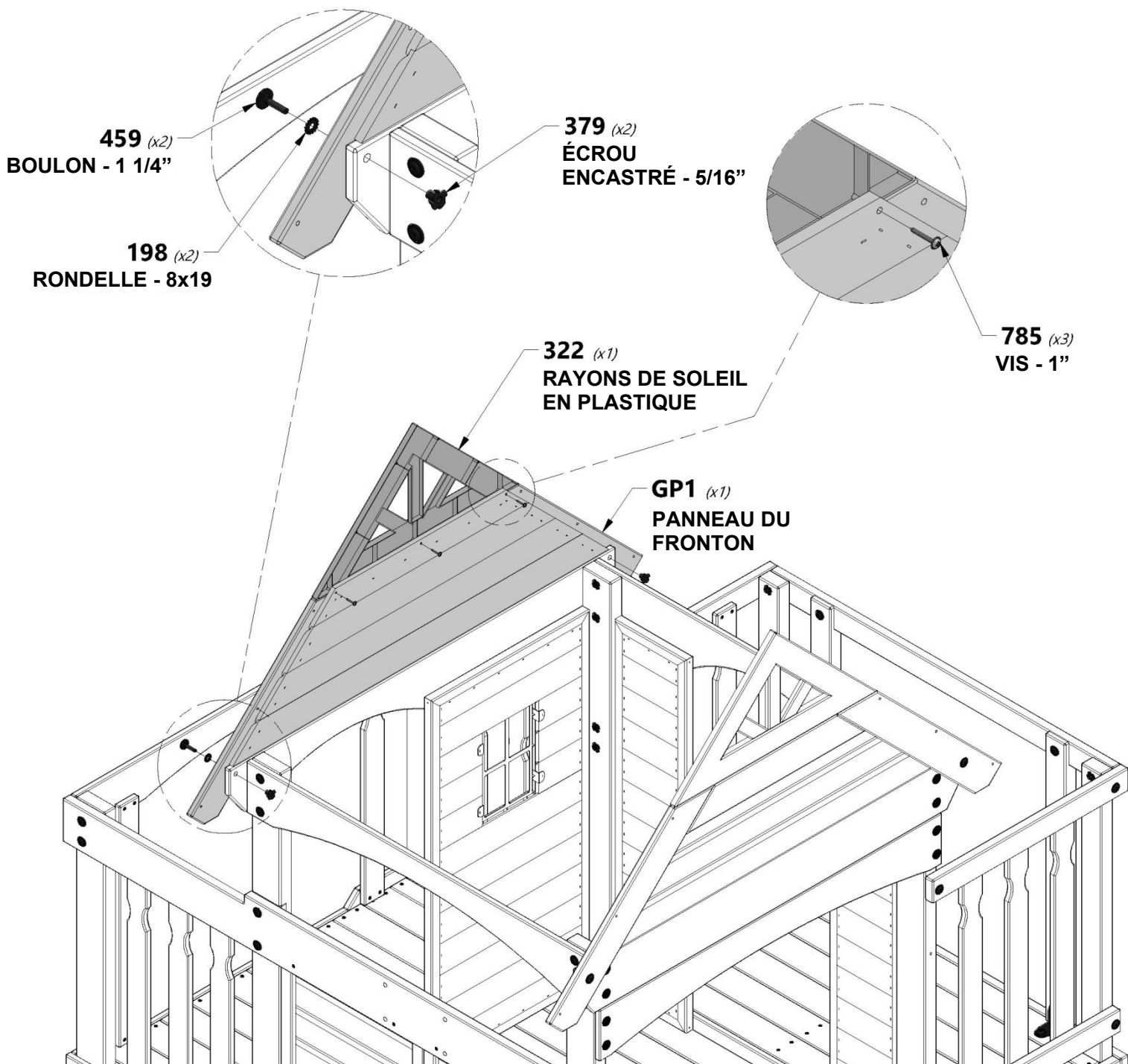
**H100785** | VIS PWH  
(x3) | 8x1

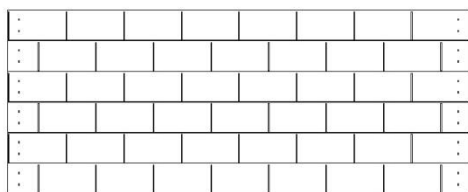


**H100198** | RONDELLE DE BLOCAGE EXT NOIRE  
(x2) | 8x19

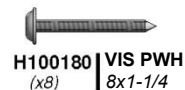


**H100379** | ÉCROU ENCASTRÉ NOIR  
(x2) | 5/16

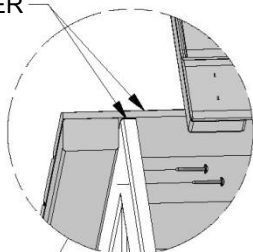




**RP2** | PANNEAU DE TOITURE - W2A02093  
(x2) | 1 3/8" x 48" x 19 1/8" (35x1220x486)



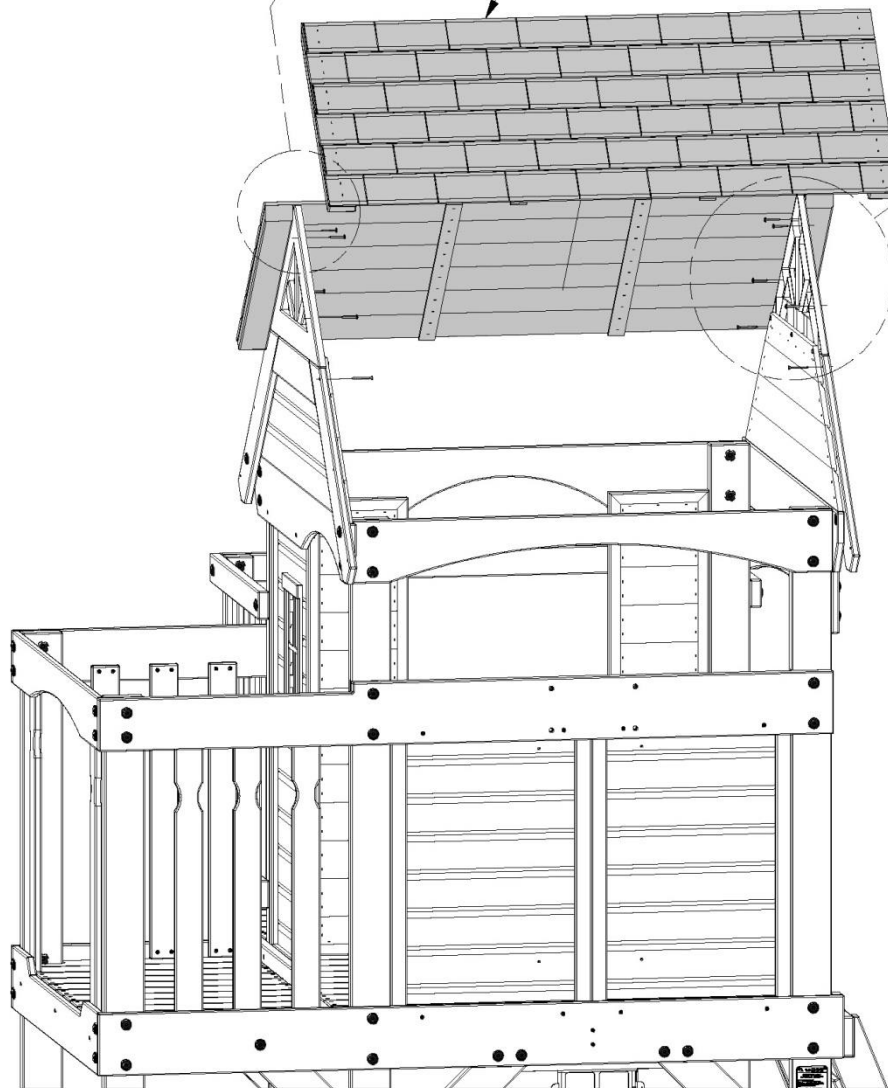
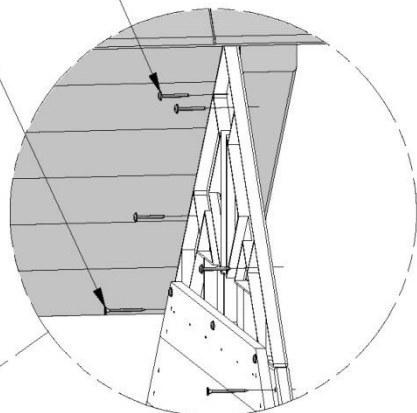
FAITES AFFLEURER

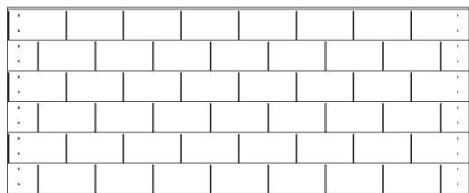


**RP2 (x2)**  
**PANNEAU DE TOITURE**

**180 (x8)**  
**VIS - 1-1/4"**

**089 (x4)**  
**VIS - 1 3/4"**

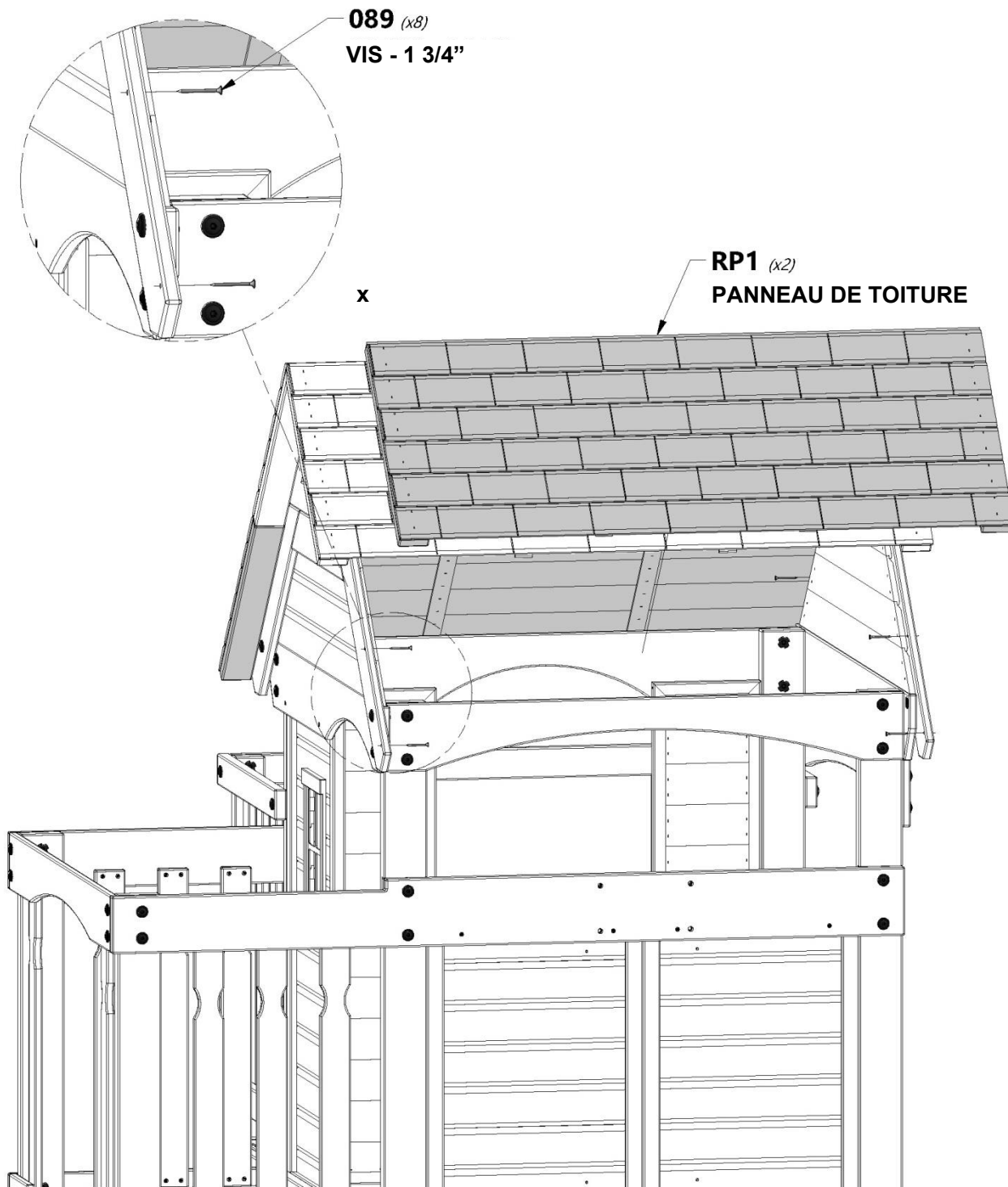


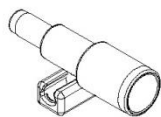


**RP1** | PANNEAU DE TOITURE - W2A02092  
(x2) | 1 3/8" x 48" x 19 3/8" (35x1220x491)



**H100089** | VIS PFH  
(x8) | (x8) 8x1 3/4

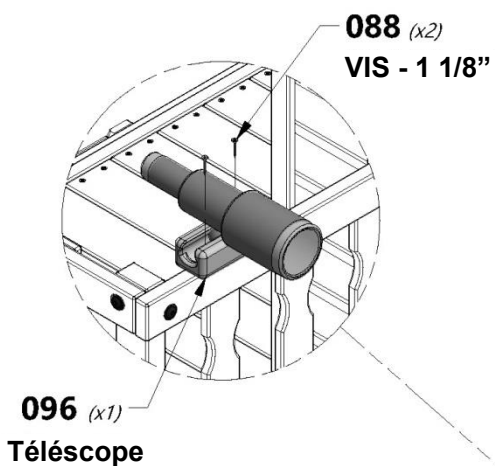




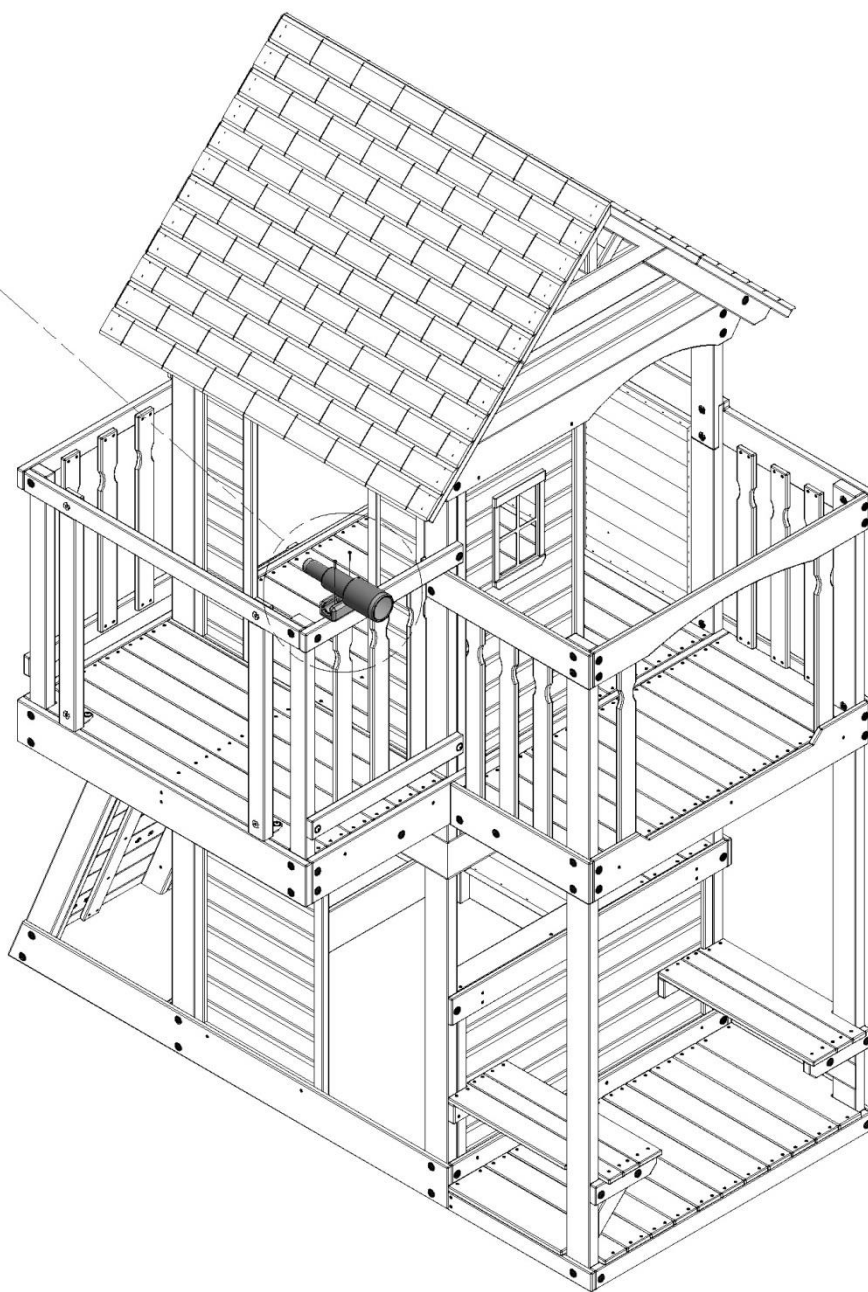
A6P00096 | **Télescope**  
(x1)



H100088 | **VIS PFH**  
(x2) | 8x1 1/8"



**CONSEIL :**  
EMPLACEMENT  
APPROXIMATIF  
"UR LE TÉLESCOPE

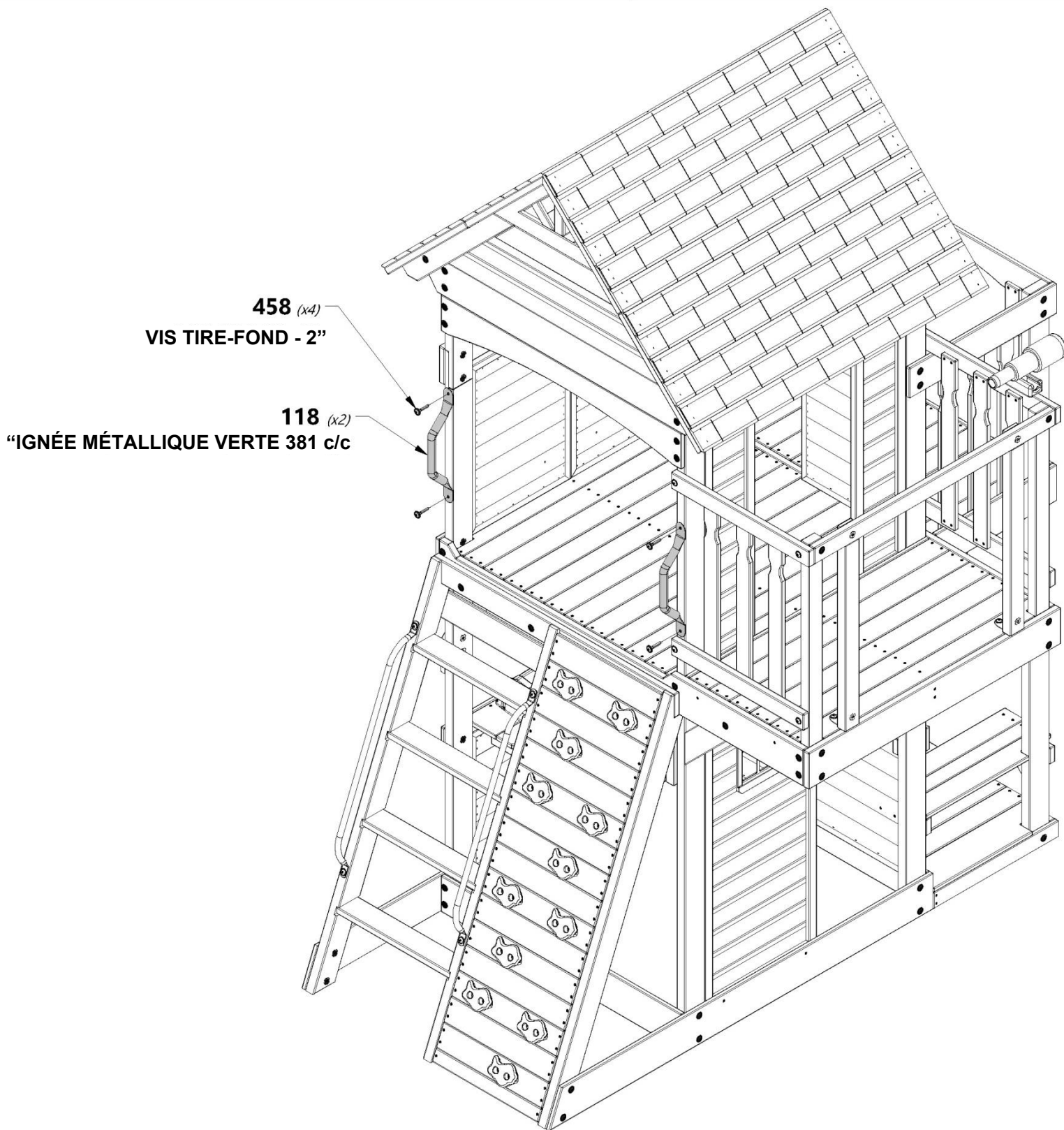


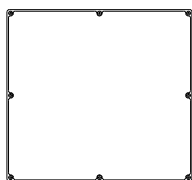


**A100118** | PRISE  
(x2) | MÉTALLIQUE  
VERTE 381 c/c



**H100458** | VIS TIRE-FOND WH NOIRE  
(x4) | 5/16x2





**A6P00324** | TABLEAU NOIR  
(x1)



**H100392** | VIS PWH NOIR  
(x2) | 8x3/4



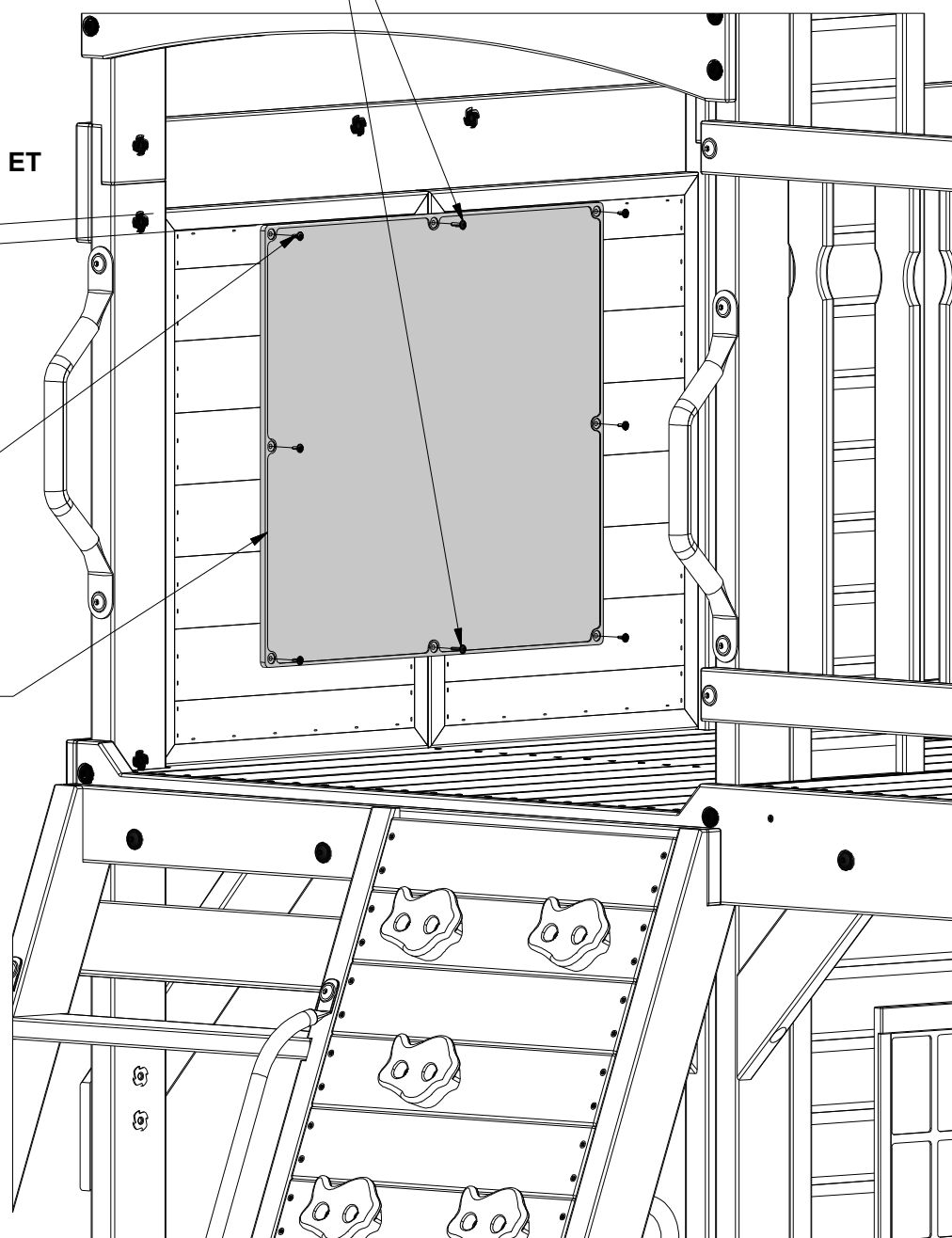
**H100408** | VIS PWH NOIR  
(x6) | 8x1/2

ENVIRON 1" PO VERS LE BAS ET  
CENTRÉ SUR LE MUR

**392** (x2)  
VIS - 3/4"

**408** (x6)  
VIS - 1/2"

**324** (x1)  
TABLEAU NOIR





## INSTRUCTIONS DE MONTAGE DE LA BALANÇOIRE À FILET :

SUIVEZ LES INSTRUCTIONS CI-DESSOUS AVANT D'UTILISER LA BALANÇOIRE À FILET.



H100832 | BOULON PTH  
(4) | 1/4x3/4

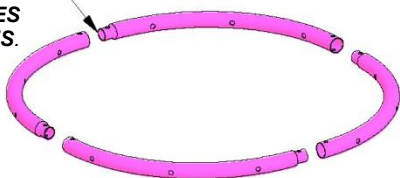


H100831 | MANCHON FILETÉ PTH NOIR  
(4) | 1/4x3/4

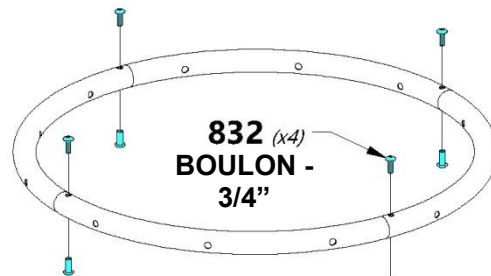


**IM"RTANT:**  
FAITES GLISSER LES BOUCLES DES CORDES SUR  
L'EXTRÉMITÉ DES TUBES EN PREMIER !

GLISSEZ L'EXTRÉMITÉ DES TUBES  
DANS L'OUVERTURE PLUS GRANDE  
APRÈS AVOIR GLISSÉ LES BOUCLES  
DES CORDES SUR LES TUBES.



REMARQUE : LE FILET DE CORDES N'EST  
PAS INDIQUÉ SUR L'ILLUSTRATION  
PLUS DE CLARTÉ.



832 (x4)  
BOULON -  
3/4"

831 (x4)

MANCHON FILETÉ - 3/4"



Remarque: Il est im"rtant que la  
balançoire à filet soit suspendue droite.



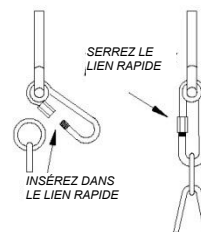
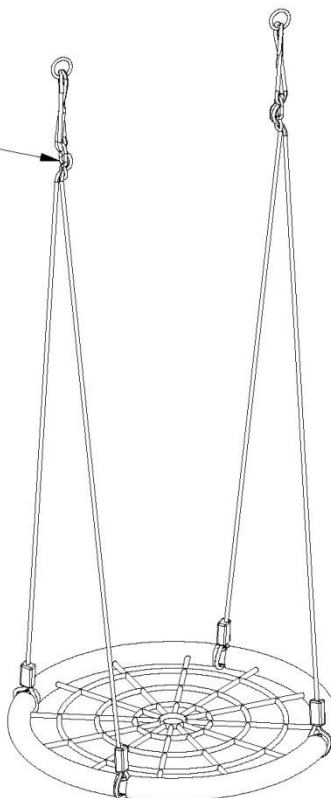
**IM"RTANT :**

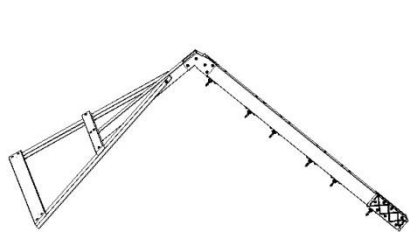
"UR ASSURER UN MOUVEMENT  
DE BALANCEMENT DROIT,  
RÉGLEZ LES DEUX SUP"RTS  
« S » JUSQU'À CE QUE LE SIÈGE  
DE CORDES SOIT À NIVEAU.



**IM"RTANT:**

LA BALANÇOIRE DOIT ÊTRE  
RÉGLÉE À UN MINIMUM DE  
8"UCES DU SOL LORS DE  
L'INSTALLATION.





MONTAGE  
(x1)

“UTRE DE LA  
BALANÇOIRE



A4M01126 | BALANÇOIRE À  
(x1) | FILET



A6P00397 | A4M01126  
(x2) | BALANÇOIRE



H100481 | BOULON  
(x4) | HEXAGONAL  
NOIR  
5/16x1 1/4



H100478 | RONDELLE  
(x4) | PLATE  
NOIR  
8x27

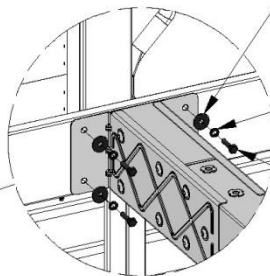
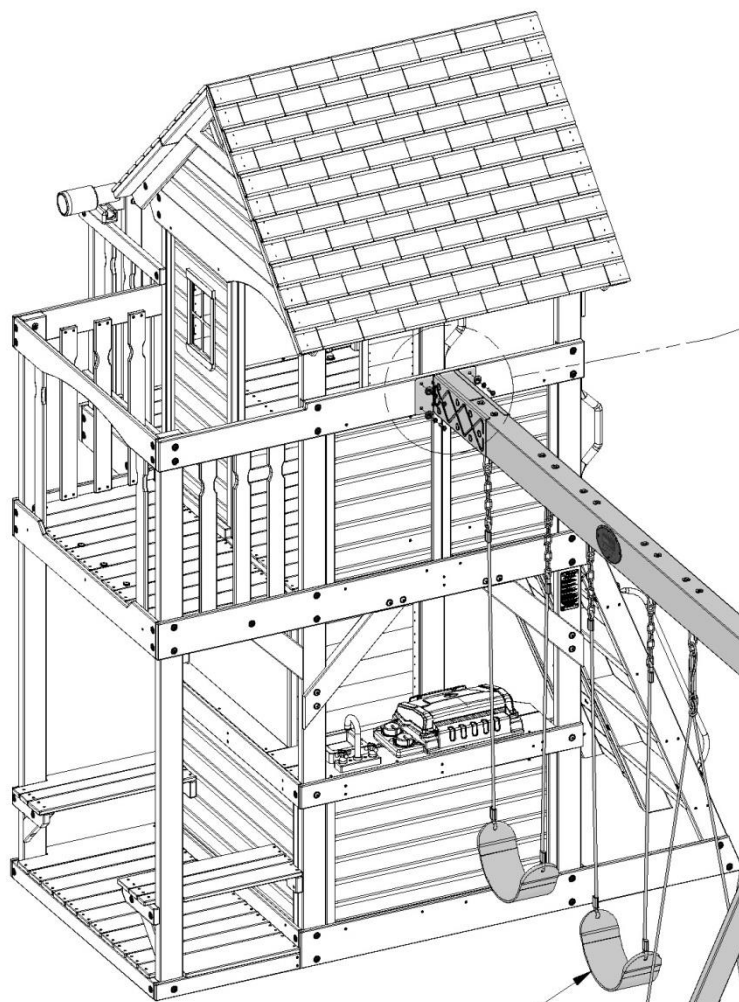


H100477 | RONDELLE FENDUE  
(x4) | NOIR  
5/16



### REMARQUE:

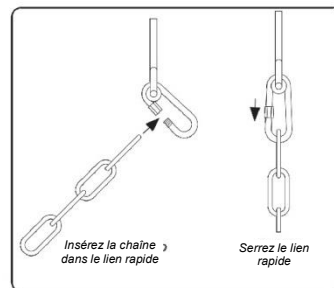
LORSQUE VOUS ACCROCHEZ VOS  
BALANÇOIRES, IL EST RECOMMANDÉ  
QUE LE FOND DU SIÈGE DES  
BALANÇOIRES, SI QUELQU'UN Y EST  
ASSIS, NE SE TROUVE PAS À MOINS  
DE (35 cm) 13 7/8" UCES DU SOL.



478 (x4)  
RONDELLE - 8x27

477 (x4)  
RONDELLE - 5/16

481 (x4)  
BOULON - 1 1/4"



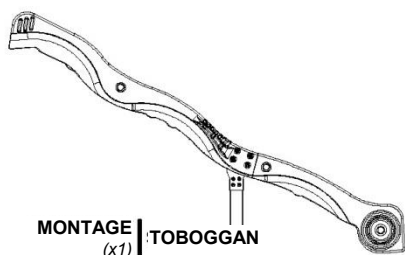
Insérez la chaîne  
dans le lien rapide

Serrez le lien  
rapide

397 (x2)  
BALANÇOIRE

126 (x1)  
BALANÇOIRE À  
FILET

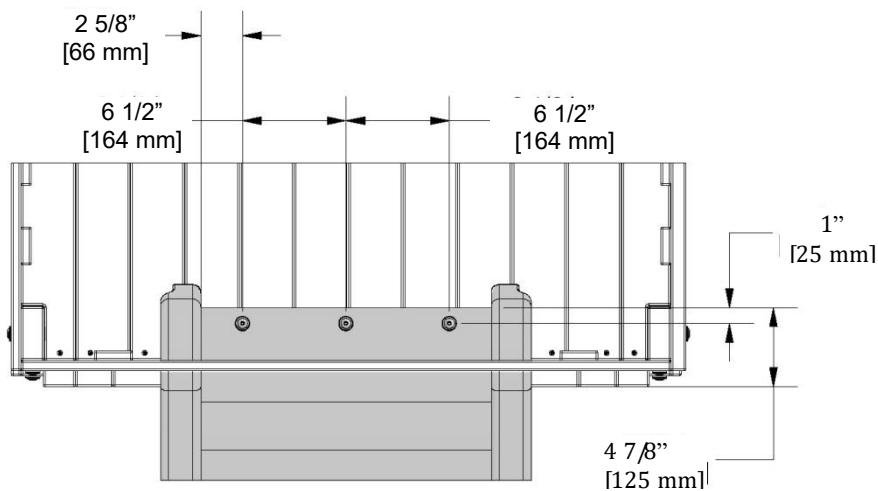
ASSEMBLAGE  
(x1)  
“UTRE DE LA  
BALANÇOIRE



H100115 BOULON WH  
(x3) 5/16x1/2



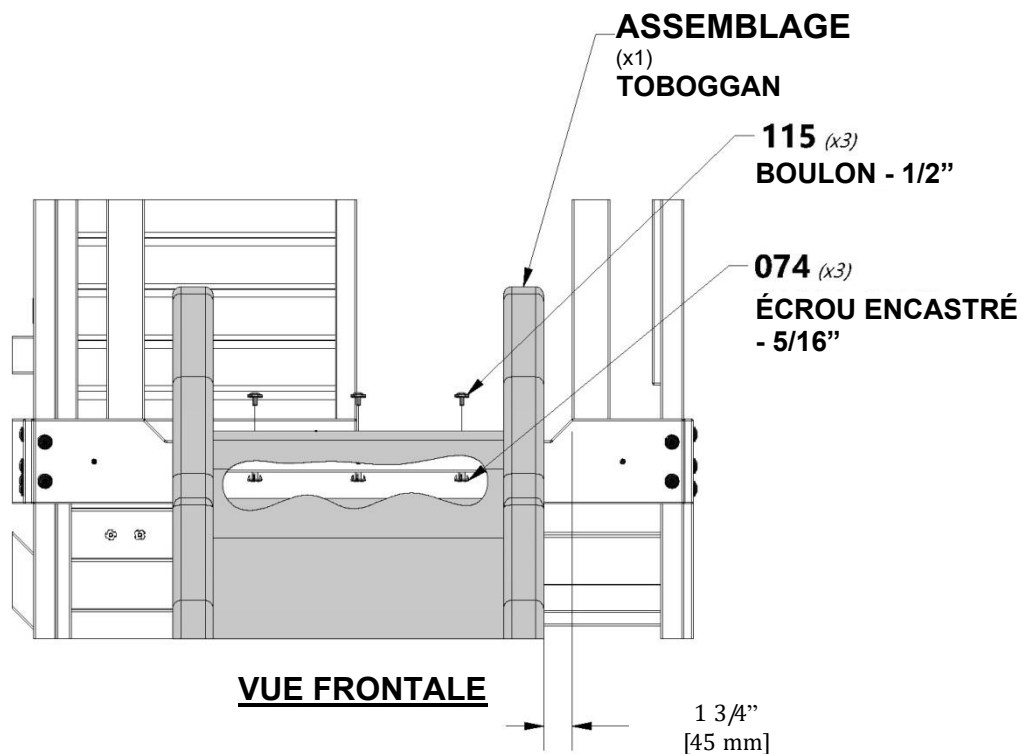
H100074 ÉCROU ENCASTRÉ  
(x3) 5/16



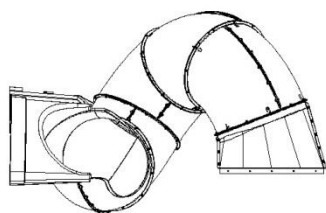
**VUE DU DESSUS**



**REMARQUE :**  
SUR BASE DES DIMENSIONS  
INDIQUÉE, PERCEZ (3) TROUS  
DE 3/8\" (10 mm) SUR LE CÔTÉ ET  
LE SOL.  
ATTACHEZ LE TOBOGGAN À  
L'AIDE DU MATÉRIEL FOURNI.



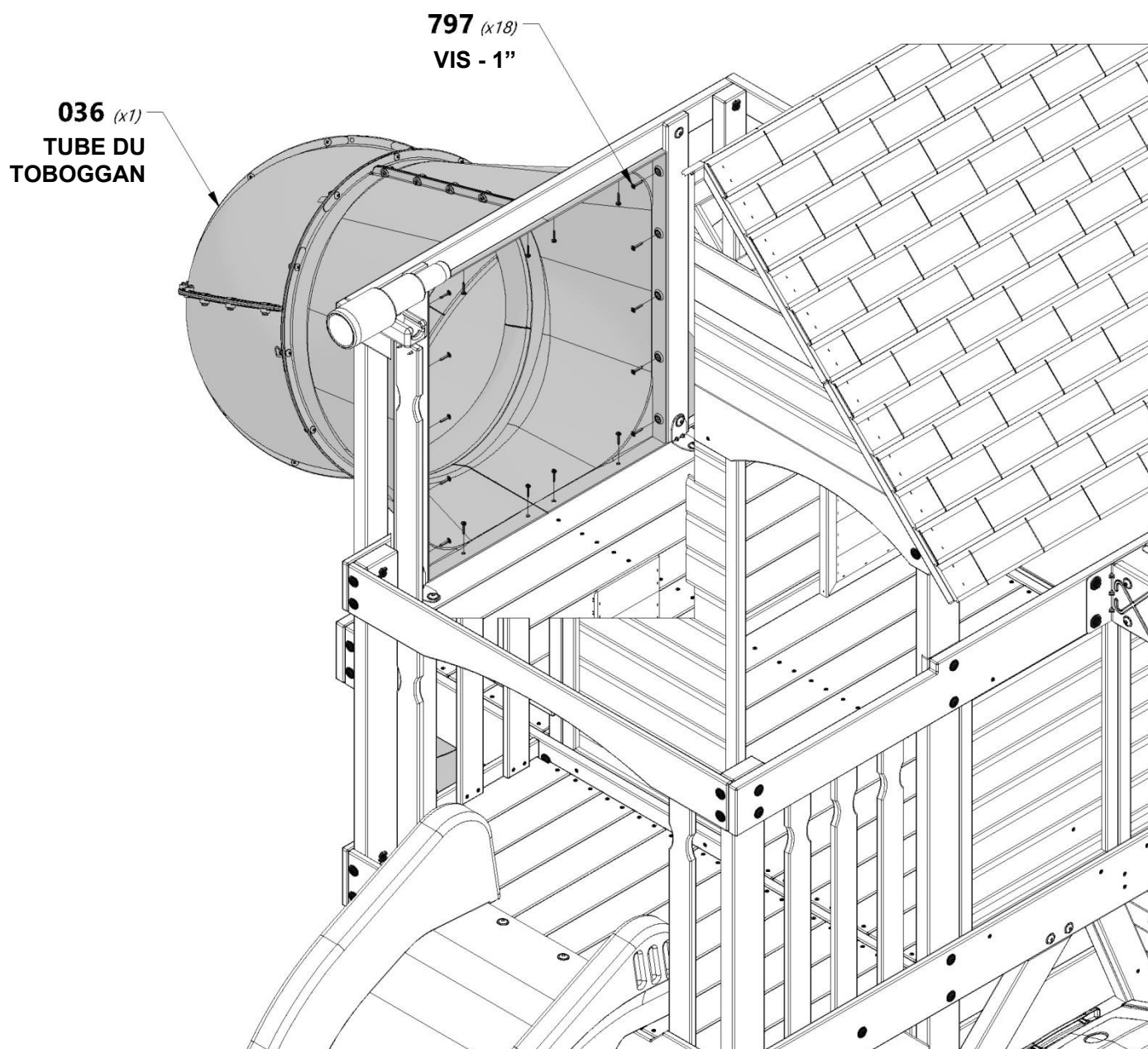
**VUE FRONTALE**



**9198036** | TUBE DU TOBOGGAN  
(x1)



**H100797** | VIS PWH NOIRE  
(x18) | 8x1





**A100178** | PIQUET DE FORAGE DE TERRE  
(x6)



**H100468** | BOULON WH NOIR  
(x2) 5/16x1



**H100663** | BOULON WH NOIR  
(x4) 5/16x3/4



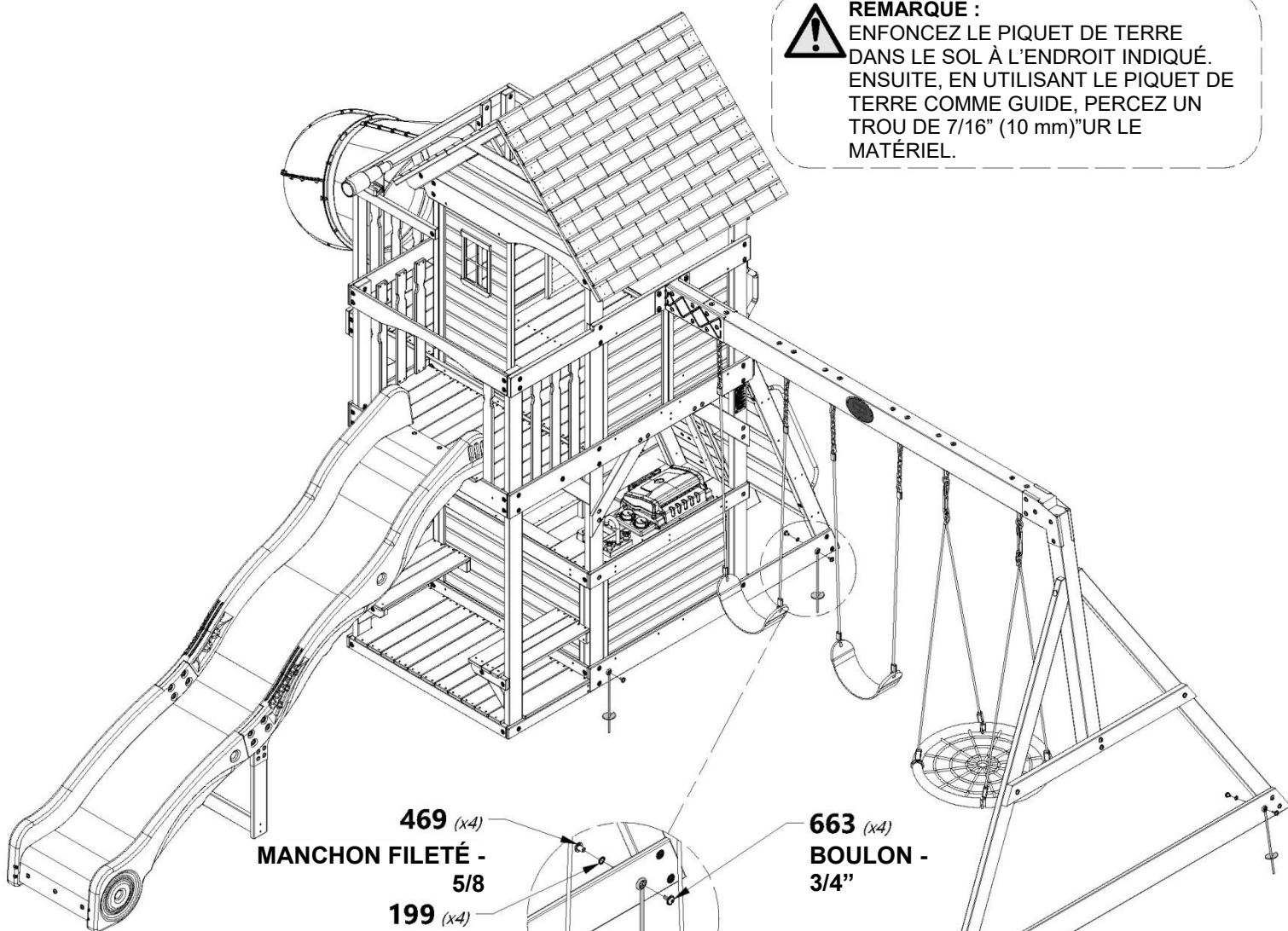
**H100469** | MANCHON FILETÉ WH NOIR  
(x6) 5/16x5/8



**H100199** | RONDELLE DE BLOCAGE EXT NOIRE  
(x6) 12x19



**REMARQUE :**  
ENFONCEZ LE PIQUET DE TERRE DANS LE SOL À L'ENDROIT INDIQUÉ. ENSUITE, EN UTILISANT LE PIQUET DE TERRE COMME GUIDE, PERCEZ UN TROU DE 7/16" (10 mm) SUR LE MATÉRIEL.



**469 (x4)**  
MANCHON FILETÉ - 5/8

**199 (x4)**  
RONDELLE - 12x19

**178 (x4)**

PIQUET DE FORAGE DE TERRE

**663 (x4)**  
BOULON - 3/4"



**REMARQUE:**  
EMPLACEMENTS DES PIQUETS RÉPÉTEZ DU CÔTÉ OPPOSÉ.

**469 (x2)**  
MANCHON FILETÉ - 5/8

**199 (x2)**  
RONDELLE - 12x19

**178 (x2)**

PIQUET DE FORAGE DE TERRE

**468 (x2)**  
BOULON WH - 1"