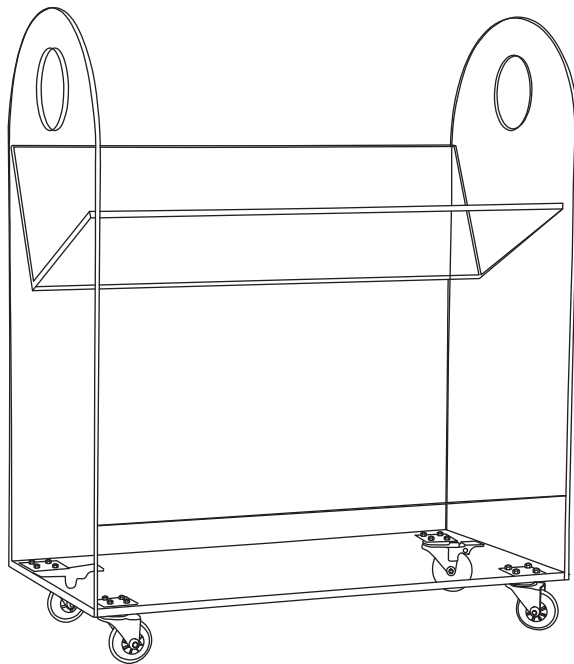




PRESTO ACRYLIC BOOKCASE AND CART

Instruction Manual



Congratulations on purchasing an MDB Family product. This product will provide many years of service if you adhere to the following guidelines for assembly, maintenance, and operation. This product is for residential use only. Any institutional use is strictly prohibited.

Please be sure to follow the instructions for proper assembly. Use a Phillips head screwdriver for assembling the product. Do not use power screwdrivers. Please understand that natural woods have color variations which are the result of nature and not defects in workmanship.

DO NOT SUBSTITUTE PARTS. ALL MODELS HAVE THE SAME QUANTITY OF PARTS AND HARDWARE. YOUR MODEL MAY LOOK DIFFERENT FROM THE ONE ILLUSTRATED DUE TO STYLISTIC VARIATIONS.

CARE AND CLEANING:

- Do not scratch or chip the finish. Do not use abrasive chemicals for cleaning. Clean with mild soap on a soft rag. Rinse and dry thoroughly. If you ever refinish this furniture, be sure to use only a non-toxic finish specified for children's products. If you choose to refinish this furniture, the warranty will be voided.

CLEANING ACRYLIC:

We offer special guidelines for caring and maintaining our lucite furniture collection.

CAUTION: NEVER USE WINDOW CLEANER, AMMONIA PRODUCTS, OR OTHER CHEMICAL SPRAYS ON ACRYLIC!

Distinctive acrylic furniture and accessories can last an eternity with minimal care and maintenance. Acrylic care consists of no more than normal wipe-cleaning to keep it looking new – but care should be taken to avoid scratches. Acrylic is also stable when exposed to sunlight, so it will not turn yellow or crack even when used in normal outdoor environments.

USE ONLY A VERY SOFT DAMP CLOTH WHEN CLEANING ACRYLIC SURFACES.

It is possible to scratch acrylic, so NEVER use any scouring compounds or chemical cleaners such as Windex or other glass cleaners (even if they are environmentally friendly, organic or non-scented). Should anything ever stick to an acrylic surface (such as an adhesive label or gummy substance) do not use any type of solvent.

NEVER USE THE SAME CLOTH THAT YOU CLEAN OTHER HOUSEHOLD ITEMS WITH – it can retain dirt, grit, and chemical residues that may harm your acrylic items. We recommend using a new or separate cloth for your acrylic care.

HOWEVER, SCRATCHES DO HAPPEN – BUT DON'T WORRY! Unlike other materials, scratches on acrylic can be easily removed with Novus products. We recommend Novus products for cleaning your lucite furniture. Keep your acrylic surfaces free from dust and dirt, with “**NOVUS 1**”. It's a clear, anti-static formula specially created to remove the negative charge that can attract dust and dirt to the surface of acrylic. It is easy to use: simply wipe on and wipe off! Or use “**NOVUS 2**” anti-static formula to remove surface scratches while it cleans. “**NOVUS 3**” is for removal of heavier scratches and requires Novus 2 for final finishing. You can find Novus products at www.plexi-craft.com.



WARNING

- Failure to follow these warnings and the assembly instructions could result in serious injury or death.
- Read all instructions before use of the bookcase(s).
- Keep instructions for future use.
- Check this product for damaged hardware, loose joints, missing parts or sharp edges before and after assembly and frequently during use. DO NOT assemble or use bookcase(s) if any parts are missing, damaged or broken. Contact Million Dollar Baby Co. for replacement parts and instructional literature if needed. DO NOT substitute parts.
- Tighten all screws securely at each step of the instructions. Check frequently to be certain they remain tight and secure.
- If refinishing, use a non-toxic finish specified for children's products.
- This product contains small parts. Keep small parts out of children's reach during assembly.
- Screws may have sharp edges or sharp points. Keep screws out of the reach of children at all times.
- Properly discard all packaging materials after assembly is complete.
- Weight limit: 77 pounds

ONE YEAR LIMITED WARRANTY:

We will replace any missing parts at the time of purchase or any defective item within a one year period from the date of original purchase. Please keep your receipt so that we may process your warranty request. This warranty only covers new units with original packaging and ownership, and is not transferable. It does not cover any used, secondhand or demo models.

This warranty does not cover any damaged or defective parts that result from installation and assembly, normal wear and tear, abuse, negligence, improper use or alteration to the finish, design, and hardware of the product. The specific legal rights of this warranty may vary from state to state. Some states do not allow any exclusion or limitation of incidental damages. Some states do not allow limitation on how long an implied warranty lasts.

Registering your product is even easier than before. You can register your product on our website at : www.themdbfamily.com/registrations

IF YOU WOULD LIKE TO ORDER REPLACEMENT OR MISSING PARTS. PLEASE VISIT US AT:

WWW.THEMDBFAMILY.COM/SUPPORT

OR YOU CAN CONTACT US BY MAIL:

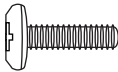

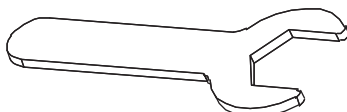
MILLION DOLLAR BABY CO.

8700 REX RD.

PICO RIVERA, CA 90660

PRESTO ACRYLIC BOOKCASE AND CART

HARDWARE LIST

Hardware	Ref.No	Description
	H1 X 16	SCREW (1.5CM/0.6")
	H2 X 16	NUT
	H3 X 1	WRENCH

Tools Needed For Assembly



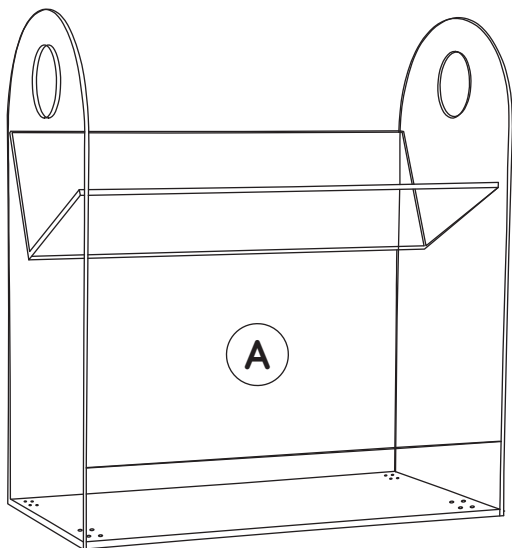
**PHILLIPS
SCREWDRIVER**

(NOT INCLUDED)

PRESTO ACRYLIC BOOKCASE AND CART

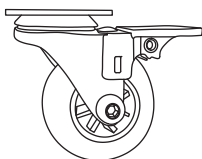
PARTS LIST

Parts	Ref.No	Description
-------	--------	-------------

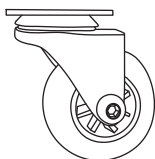


Ⓐ X1

**CART
BODY**



Ⓑ



Ⓒ

Ⓑ X2

**CASTER
WITH
STOPPER**

Ⓒ X2

CASTER

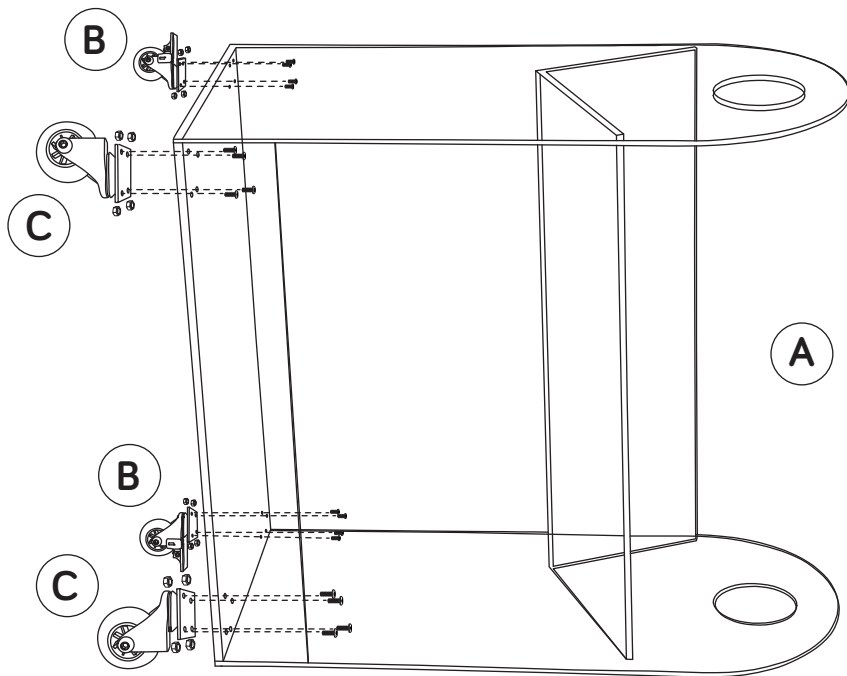
★ Be sure you follow the instructions in the order that they appear.
To avoid possible scratching, assemble furniture on a soft surface.
For instance on a carpet or blanket.

BE CAREFUL NOT TO OVER TIGHTEN SCREWS.

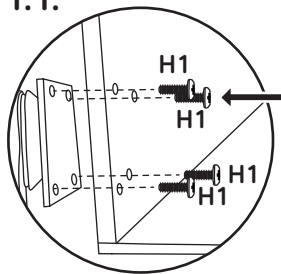
PRESTO ACRYLIC BOOKCASE AND CART

ASSEMBLY INSTRUCTIONS

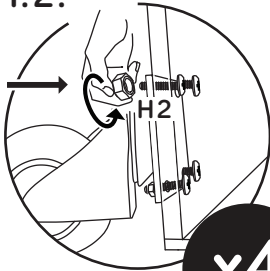
STEP 1



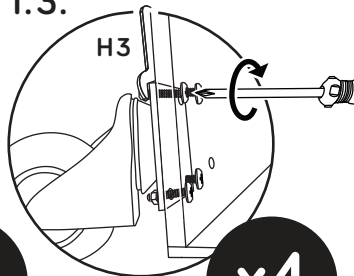
1.1.



1.2.



1.3.



x4

x4

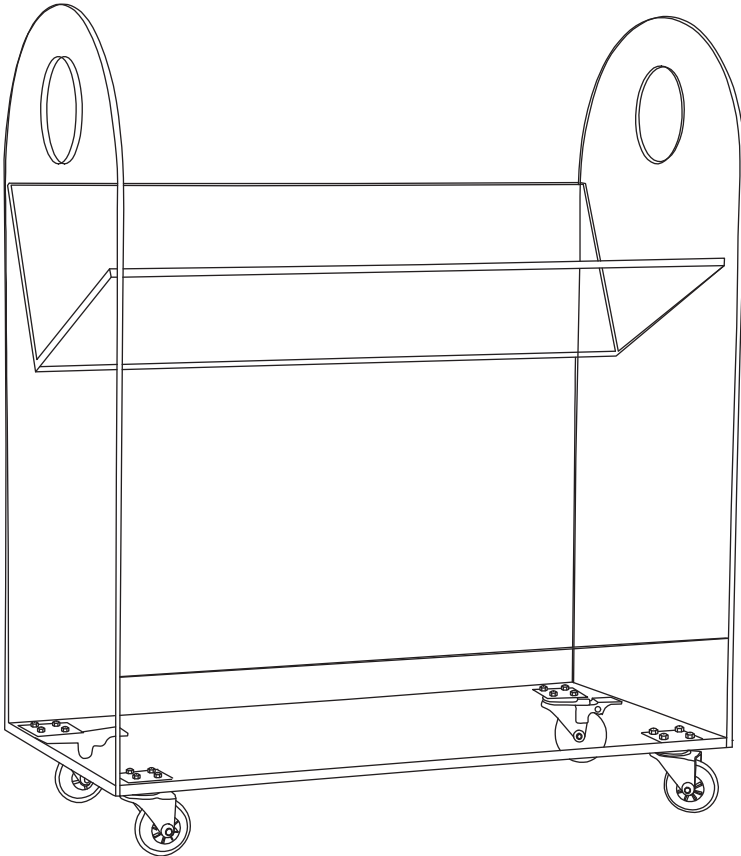
* Repeat step 1.1-1.3 to assemble 4 casters.

STEP 2



Assembly is complete.

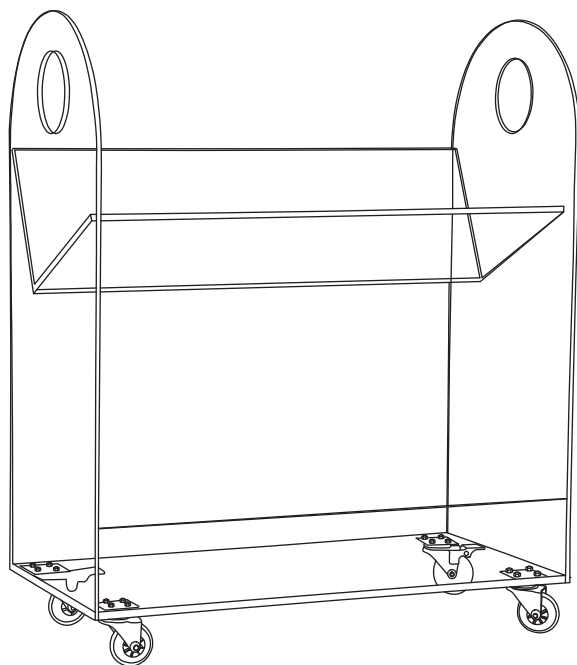
* You may use the casters B & C on either side. Be sure the casters can turn freely.





BIBLIOTHÈQUE ET CHARIOT EN ACRYLIQUE PRESTO

Manuel d'utilisation



Nous vous félicitons de votre achat d'un produit MDB Family. Ce produit vous procurera des années de service si vous suivez les directives ci-dessous pour l'assemblage, l'entretien et l'utilisation. Ce produit est destiné uniquement à une utilisation résidentielle. Toute utilisation dans une institution est strictement interdite.

Prenez soin de suivre les instructions pour réaliser correctement l'assemblage. Utilisez un tournevis cruciforme pour l'assemblage. N'utilisez pas un tournevis électrique. Il faut comprendre que le bois présente des variations de couleur attribuables à la nature et non à un défaut de fabrication.

NE PAS UTILISER DES PIÈCES DE SUBSTITUTION. TOUS LES MODÈLES ONT LE MÊME NOMBRE DE PIÈCES ET D'ACCESSOIRES DE MONTAGE. VOTRE MODÈLE PEUT DIFFÉRER DE CELUI ILLUSTRÉ EN RAISON DE VARIATIONS STYLISTIQUES.

ENTRETIEN ET NETTOYAGE:

- Éviter d'égratigner ou d'écailler le fini. Ne pas utiliser des nettoyeurs abrasifs. Nettoyer le meuble avec du savon doux sur un chiffon non rugueux. Le rincer et le sécher complètement. Si la finition de ce meuble doit être refaite, utiliser un fini non toxique conçu pour les meubles pour enfants. Si vous entreprenez de refinir ce meuble, sa garantie sera annulée.

NETTOYAGE DE L'ACRYLIQUE:

Nous offrons des directives particulières pour l'entretien et la conservation de notre collection de meubles lucite.

ATTENTION : NE JAMAIS UTILISER UN NETTOYANT À VITRES, DES PRODUITS À BASE D'AMMONIAC OU D'AUTRES VAPORISATEURS DE PRODUITS CHIMIQUES SUR DE L'ACRYLIQUE!

Les meubles et accessoires distinctifs en acrylique peuvent durer une éternité avec des soins et un entretien minimaux. L'entretien de l'acrylique se limite à un nettoyage normal à l'aide d'un chiffon afin de conserver son apparence neuve. Toutefois, il faut prendre soin d'éviter les égratignures.

L'acrylique est aussi stable lorsqu'il est exposé aux rayons du soleil. Par conséquent, il ne jaunira pas et ne craquera pas s'il est utilisé dans des environnements extérieurs normaux.

UTILISER UNIQUEMENT UN CHIFFON HUMIDE TRÈS DOUX LORS DU NETTOYAGE DE SURFACES EN ACRYLIQUE.

Il est possible d'égratigner l'acrylique. C'est pourquoi il ne faut **JAMAIS** utiliser des produits à récurer ou des nettoyeurs chimiques comme du Windex ou d'autres nettoyeurs à vitre (même s'ils sont écologiques, biologiques ou non parfumés). Advenant qu'une matière adhère à une surface acrylique (comme une étiquette autocollante ou une substance gélatineuse), n'utiliser aucun type de solvant.

NE JAMAIS UTILISER UN CHIFFON USAGÉ POUR NETTOYER UN AUTRE ARTICLE MÉNAGER – il pourrait contenir des saletés, abrasifs et résidus chimiques qui risquent d'endommager les articles en acrylique. Nous recommandons d'utiliser un nouveau chiffon pour l'entretien de l'acrylique.

MALHEUREUSEMENT, DES ÉGRATIGNURES PEUVENT TOUT DE MÊME SE PRODUIRE – MAIS NE VOUS INQUIÉTEZ PAS! Contrairement à d'autres matériaux, les égratignures sur l'acrylique peuvent facilement être éliminées à l'aide des produits Novus. Nous vous recommandons donc d'utiliser les produits Novus pour nettoyer votre mobilier en acrylique. Éliminez la poussière et la saleté des surfaces acryliques avec « **NOVUS 1** ». C'est une formule transparente et antistatique créée précisément pour retirer la charge négative qui attire la poussière et la saleté sur les surfaces en acrylique. Le produit est facile à utiliser : vous n'avez qu'à l'appliquer et à l'essuyer! Vous pouvez aussi utiliser la formule antistatique « **NOVUS 2** » pour éliminer les égratignures tout en nettoyant les surfaces. Le produit « **NOVUS 3** », quant à lui, sert à éliminer les égratignures plus importantes et il doit être suivi de Novus 2 pour la finition. Vous pouvez trouver les produits Novus à www.plexi-craft.com.



AVERTISSEMENT

- Le non respect de ces avertissements et directives d'assemblage peut entraîner de graves blessures ou la mort.
- Lire toutes les instructions avant d'utiliser la ou les bibliothèques.
- Conserver ces instructions pour un usage ultérieur.
- Vérifier que le produit ne comporte pas de pièce endommagée ni joint, boulon ou élément desserré, pièce manquante ou arête tranchante avant et après l'assemblage et fréquemment pendant l'utilisation. NE PAS assembler ou utiliser la ou les bibliothèques si des pièces sont manquantes, endommagées ou cassées. Communiquer avec Million Dollar Baby Co. pour obtenir des pièces de rechange et des instructions, s'il y a lieu. NE PAS utiliser des pièces de substitution.
- Bien serrer les vis à chaque étape des instructions. Vérifier fréquemment leur serrage par la suite.
- Si le meuble a besoin d'une refinition, utiliser un fini non-toxique conçu pour les produits pour enfants.
- Ce produit contient de petites pièces. Garder ces pièces hors de la portée des enfants lors de l'assemblage.
- Les vis peuvent comporter des arêtes tranchantes ou une pointe acérée. Les garder en tout temps hors de la portée des enfants.
- Jeter tous les matériaux d'emballage une fois l'assemblage terminé.
- Limite de poids: 35kgs

GARANTIE LIMITÉE D'UN AN:

Nous remplacerons toute pièce manquante au moment de l'achat ou tout article défectueux au cours de la période de garantie d'un an à compter de la date initiale de l'achat. Veuillez conserver votre reçu de caisse pour le traitement de votre demande de garantie. Cette garantie ne couvre que les produits neufs avec leur emballage original. Elle ne couvre que leur propriétaire initial et n'est pas transférable. Elle ne couvre pas les produits usagés, d'occasion ou de démonstration.

Cette garantie ne couvre pas les pièces endommagées ou défectueuses en raison de leur installation et leur assemblage, l'usure normale, les abus, les négligences, les utilisations incorrectes ni l'altération du fini, du style et des accessoires de quincaillerie du produit. Les droits particuliers rattachés à cette garantie peuvent varier d'une juridiction à une autre. Certaines juridictions interdisent l'exclusion ou la limitation des dommages indirects et ne permettent pas de limiter la durée d'une garantie implicite.

L'enregistrement de votre produit est plus facile que jamais. Veuillez l'enregistrer sur notre site Web à : www.themdbfamily.com/registrations

**POUR COMMANDER DES PIÈCES DE RECHANGE
OU MANQUANTES, VISITEZ-NOUS À:**

WWW.THEMDBFAMILY.COM/SUPPORT

OU CONTACTEZ-NOUS PAR LA POSTE :

MILLION DOLLAR BABY CO.

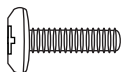
8700 REX RD.

PICO RIVERA, CA 90660

BIBLIOTHÈQUE ET CHARIOT EN ACRYLIQUE PRESTO

LISTE DU MATÉRIEL

Matériel et outils	N° de réf.	Description
--------------------	------------	-------------



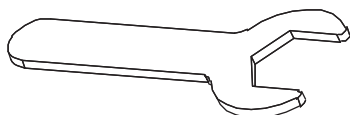
H1 X 16

VIS
(1,5CM/0,6")



H2 X 16

ÉCROU



H3 X 1

CLÉ

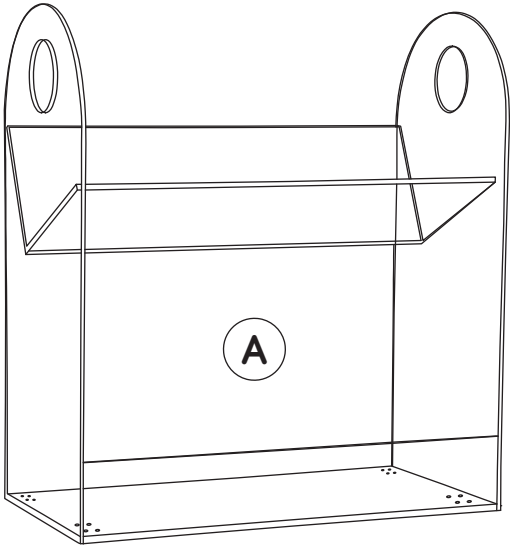
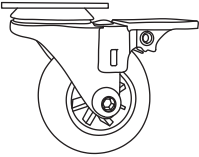
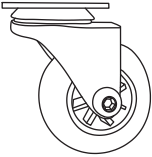
Outils nécessaires pour l'assemblage



TOURNEVIS
CRUCIFORME
(NOT INCLUDED)

BIBLIOTHÈQUE ET CHARIOT EN ACRYLIQUE PRESTO

LISTE DES PIÈCES

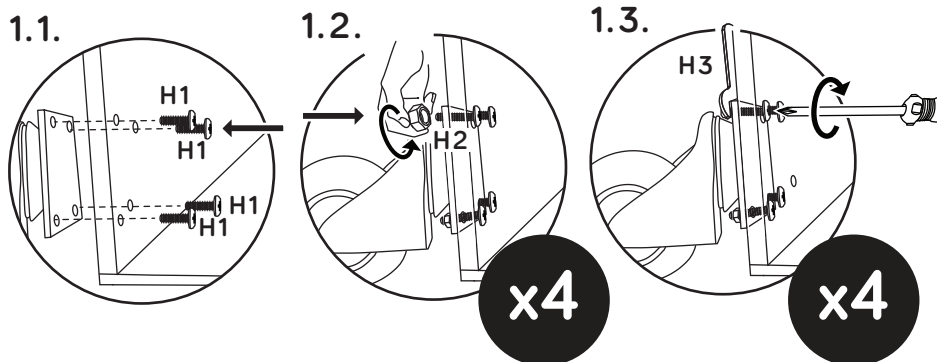
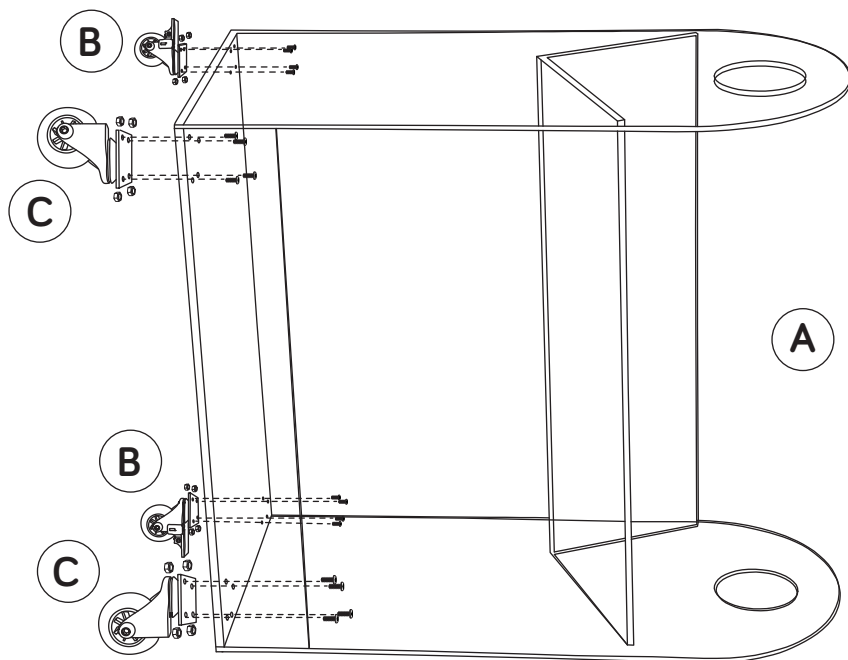
Pièces	N° de réf.	Description
	(A) X1	CORPS DU CHARIOT
	(B) X2	ROULETTE AVEC FREIN
	(C) X2	ROULETTE

★ Suivre les instructions dans l'ordre où elles apparaissent.
 Pour éviter d'éventuelles égratignures, assembler le meuble sur une surface douce. Par exemple, un tapis ou une couverture.
PRENDRE GARDE DE NE PAS TROP SERRER LES VIS.

BIBLIOTHÈQUE ET CHARIOT EN ACRYLIQUE PRESTO

INSTRUCTIONS D'ASSEMBLAGE

ÉTAPE 1



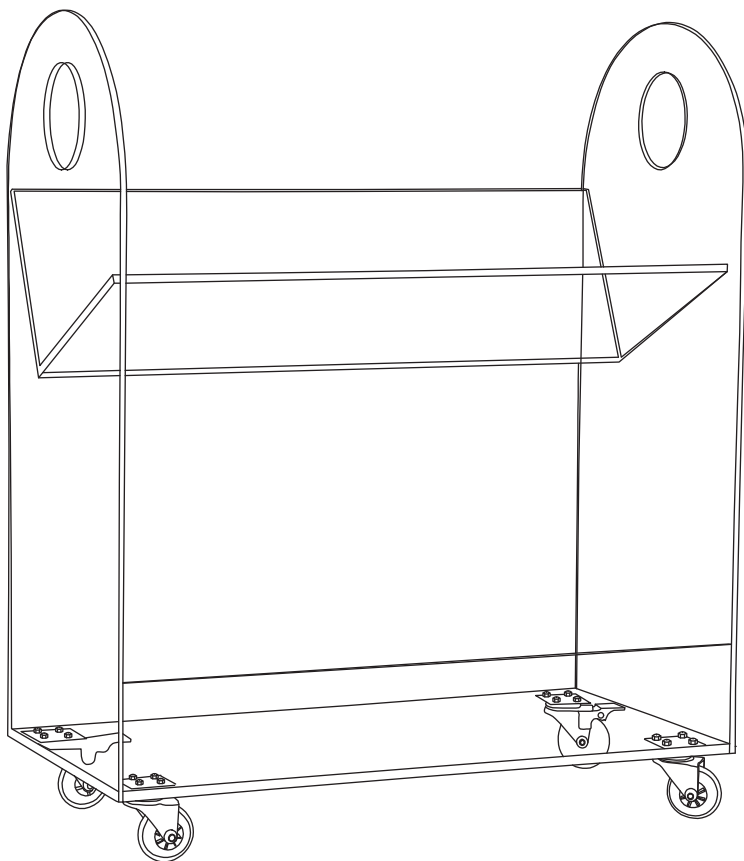
* Répéter les étapes 1.1 à 1.3 pour assembler les 4 roulettes.

ÉTAPE 2



L'assemblage est terminé.

* Il est possible d'utiliser les roulettes B et C d'un côté ou de l'autre. S'assurer que les roulettes peuvent tourner librement.





milliondollarbabyco.com