



Fabriqué par :  
Backyard Discovery  
3305 Airport Drive, Pittsburg, KS  
66762 800-856-4445

Basepoint Business Centre: Rivermead Drive, Westlea, Swindon SN5 7EX Phone: 0800-118-2476  
J.P. Coenstraat 7, The Bridge, The Hague, 2595 WP, Netherlands Phone: 08005678990

# CALLAHAN PERGOLA SWING

## MODÈLE : no # 2305106



**Veillez visiter [www.backyarddiscovery.com](http://www.backyarddiscovery.com)**

**Pour obtenir le manuel de montage le plus récent, pour enregistrer votre produit ou pour commander des pièces de rechange**

***Para obtener instrucciones en español, visite***

***[www.backyarddiscovery.com](http://www.backyarddiscovery.com)***



**ÉTAPE PAR ÉTAPE FACILE**

**INSTRUCTIONS INTERACTIVES EN 3D**

**TÉLÉCHARGEZ L'APPLICATION GRATUITE**



Fabriqué en Chine

INS-2305106-A-CALLAHAN PERGOLA SWING-FR 7-13-2023

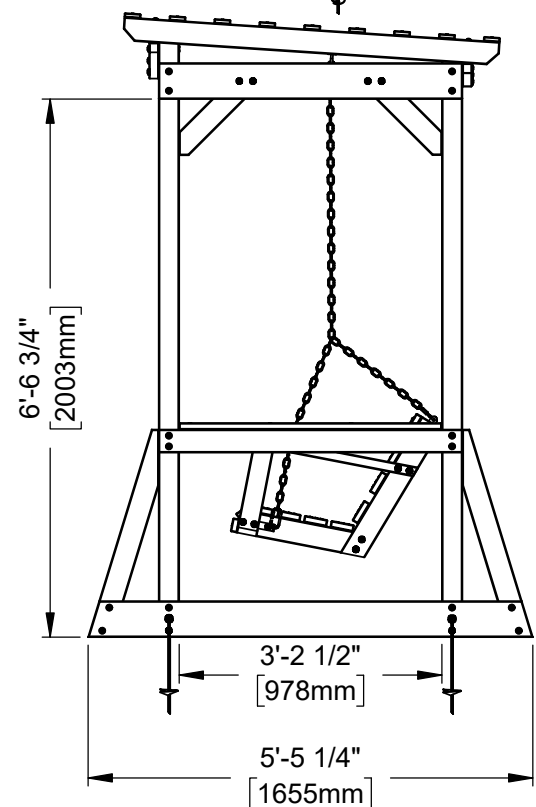
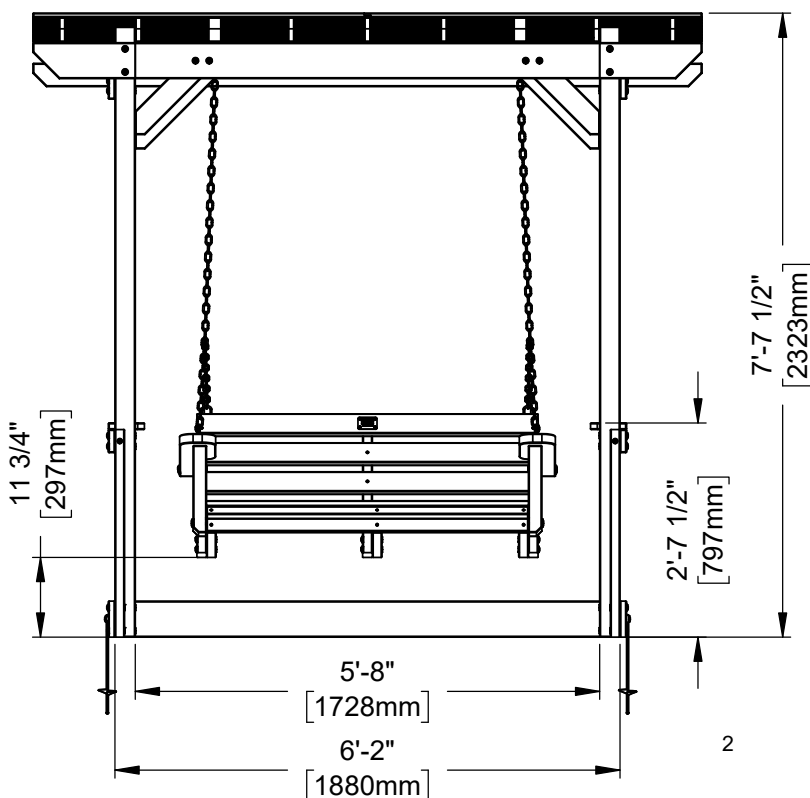
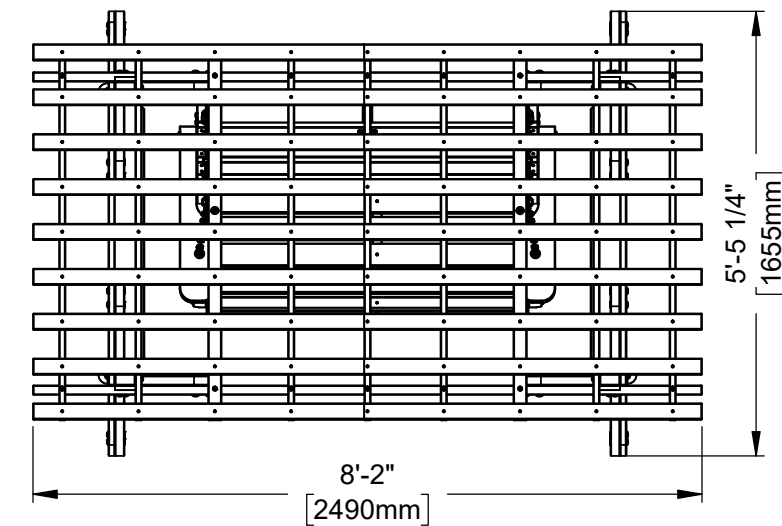
# MANUEL DU PROPRIÉTAIRE - DIMENSIONS D'INSTALLATION DE BASE ET NOTES RELATIVES AU MONTAGE

Il est extrêmement important de commencer avec des socles, un plancher ou une plateforme en béton à niveau pour fixer votre structure

- Portez une attention particulière aux éléments nécessaires à chaque étape. Veillez à utiliser les bonnes pièces de quincaillerie à chaque étape. L'utilisation de matériel inadéquat peut entraîner un montage incorrect.
- N'oubliez pas de repérer la présence éventuelle d'installations souterraines de services publics et de lignes électriques aériennes.

Des supports de poteau sont fournis avec votre structure, ce qui vous permet de l'installer de façon permanente sur une surface de bois ou de béton préexistante ou nouvelle. Voir les instructions d'ancrage pour plus de détails et de recommandations.

- La quincaillerie pour fixer les supports des poteaux à la structure est incluse.
- La quincaillerie pour monter la structure de façon permanente sur une surface en béton est incluse.
- La quincaillerie pour monter la structure de façon permanente sur un plancher en bois n'est PAS incluse et devra être achetée séparément. Vous devez vous assurer qu'il y a un support structurel suffisant sous le plancher avant de le fixer de façon permanente.



# MANUEL DU PROPRIÉTAIRE - IDENTIFICATION DES PIÈCES

## COMPOSANTS EN BOIS (PAS À L'ÉCHELLE)



B01 POTEAU AVANT - W4L17942  
(x1) 3"x3"x89 1/2" (76x76x2273)



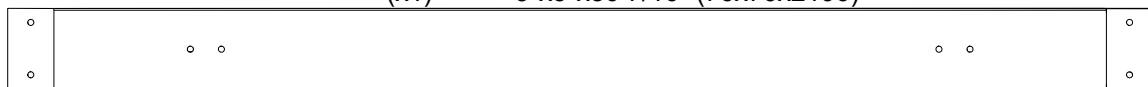
B02 POTEAU AVANT - W4L17943  
(x1) 3"x3"x89 1/2" (76x76x2273)



B03 POSTE ARRIÈRE - W4L17948  
(x1) 3"x3"x86 7/16" (76x76x2196)



B04 POSTE ARRIÈRE - W4L17949  
(x1) 3"x3"x86 7/16" (76x76x2196)

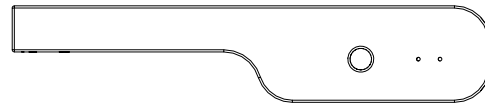
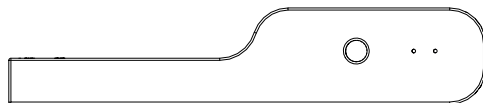


D01 RAIL SUPÉRIEUR - W4L17944  
(x1) 1 7/16"x5 1/4"x74" (36x134x1880)



D02 EXTRÉMITÉ SUPÉRIEURE DU RAIL - W4L17958  
(x1) 1 7/16"x5 1/4"x15" (36x134x381)

D03 EXTRÉMITÉ SUPÉRIEURE DU RAIL - W4L17959  
(x1) 1 7/16"x5 1/4"x15" (36x134x381)



D04 ACCOUDOIR - W4L17972  
(x1) 1 7/16"x5 1/4"x26 1/8" (36x134x665)

D05 ACCOUDOIR - W4L18436  
(x1) 1 7/16"x5 1/4"x26 1/8" (36x134x665)

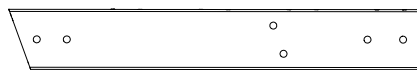


E01 RAIL SUPÉRIEUR - W4L18434  
(x1) 1 7/16"x3 3/8"x74" (36x86x1880)



E02 CORNIÈRE - W4L17951  
(x8) 1 7/16"x3 3/8"x16 15/16" (36x86x431)

E03 CORNIÈRE - W4L17952  
(x4) 1 7/16"x3 3/8"x32 1/8" (36x86x816)



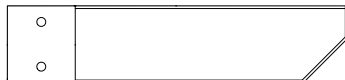
E04 RENFORT DE BANC VERTICAL - W4L17961  
(x2) 1 7/16"x3 3/8"x23 1/4" (36x86x590)

E05 RENFORT DE BANC HORIZONTAL - W4L17962  
(x2) 1 7/16"x3 3/8"x20 1/4" (36x86x515)



E06 RENFORT HORIZONTAL MILIEU - W4L17974  
(x1) 1 7/16"x3 3/8"x20 1/4" (36x86x515)

E07 RENFORT VERTICAL MILIEU - W4L17975  
(x1) 1 7/16"x3 3/8"x23 1/4" (36x86x590)



E08 EXTRÉMITÉ SUPÉRIEURE DU RAIL - W4L18435  
(x1) 1 7/16"x3 3/8"x15" (36x86x381)

E09 EXTRÉMITÉ DU RAIL SUPÉRIEUR - W4L17950  
(x1) 1 7/16"x3 3/8"x15" (36x86x381)

# MANUEL DU PROPRIÉTAIRE - IDENTIFICATION DES PIÈCES

## COMPOSANTS EN BOIS (PAS À L'ÉCHELLE)



G01 RAIL SUPÉRIEUR LATÉRAL - W4L17945  
(x2) 15/16"x5 1/4"x44 1/2" (24x134x1130)



G02 RAIL AU SOL - W4L17947  
(x2) 15/16"x5 1/4"x65 3/16" (24x134x1655)



G03 RAIL AU SOL - W4L17953  
(x1) 15/16"x5 1/4"x74" (24x134x1880)



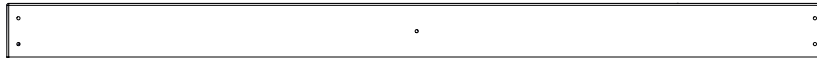
H01 RAIL MILIEU LATÉRAL - W4L17946  
(x2) 15/16"x3 3/8"x44 1/2" (24x86x1130)



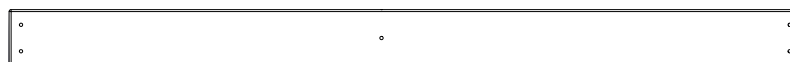
H02 CHEVRON - W4L17955  
(x2) 15/16"x3 3/8"x55 1/8" (24x86x1400)



H03 CHEVRON - W4L17956  
(x5) 15/16"x3 3/8"x55 1/8" (24x86x1400)



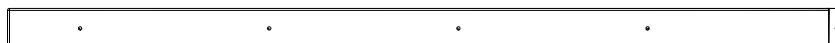
H04 CONSEIL DE SOUTIEN VERTICAL - W4L17963  
(x4) 15/16"x3 3/8"x50" (24x86x1270)



H05 CONSEIL DE SOUTIEN VERTICAL - W4L17964  
(x4) 15/16"x3 3/8"x47 3/16" (24x86x1198)



J01 LATTE - W4L17973  
(x2) 15/16"x1 15/16"x47 3/16" (24x50x1198)



N01 PANNE - W4L17960  
(x18) 5/8"x2 3/8"x49 1/2" (16x60x1257)



Q01 ÉTAGÈRE - W4L17954  
(x2) 15/16"x5 1/4"x38 7/16" (24x134x977)



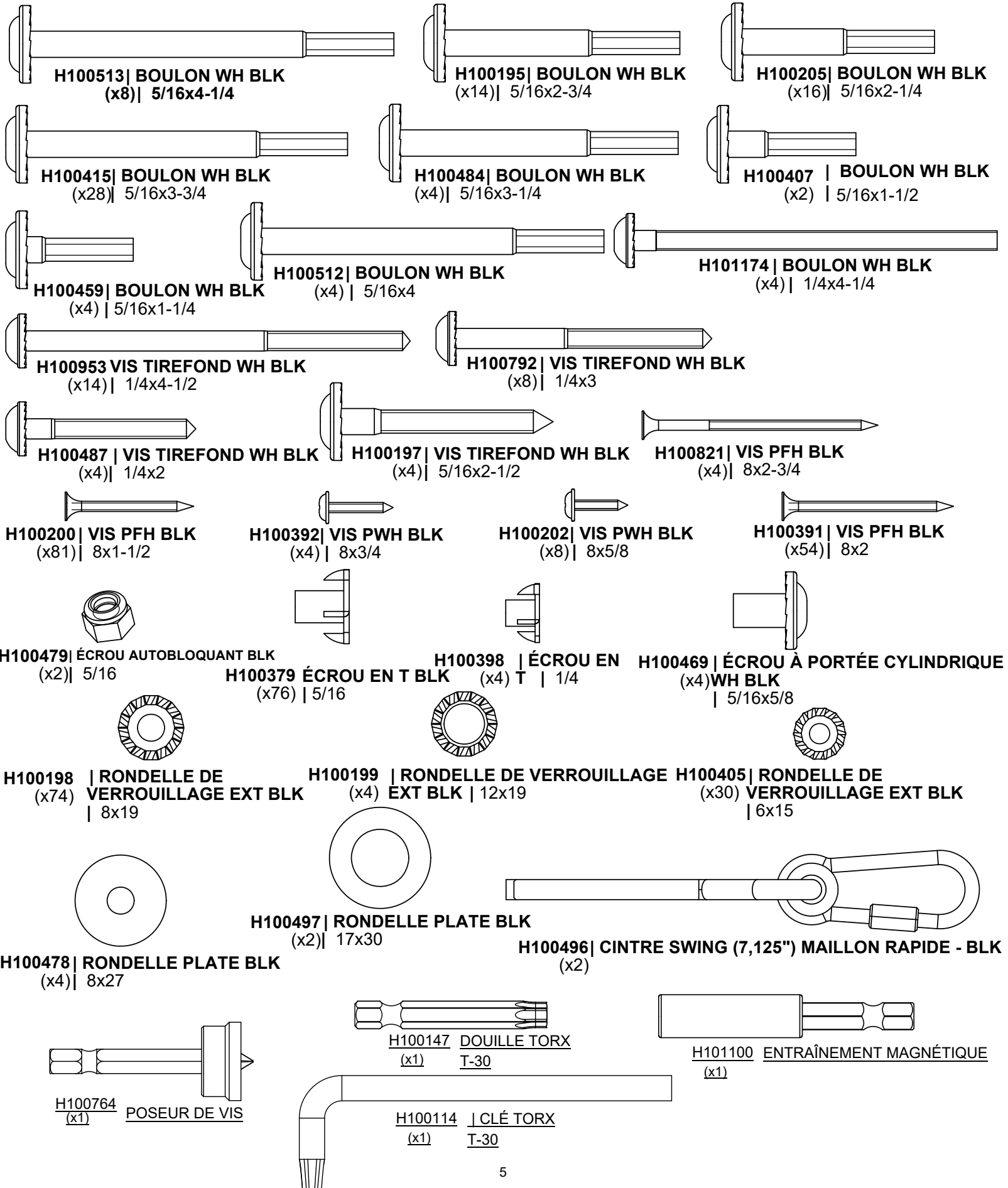
W01 CHEVRON PIVOTANT - W4L17957  
(x2) 1 15/16"x3 3/8"x55 1/8" (50x86x1400)



W02 POTEAU D'ACCOUDOIR - W4L17965  
(x2) 1 15/16"x3"x13" (50x76x330)

# MANUEL DU PROPRIÉTAIRE - IDENTIFICATION DES PIÈCES

## PIÈCES DE QUINCAILLERIE (PAS À L'ÉCHELLE)

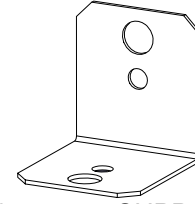


# MANUEL DU PROPRIÉTAIRE - IDENTIFICATION DES PIÈCES

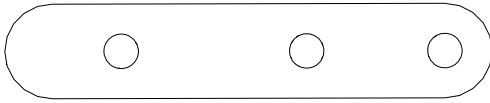
COMPOSANTS ACCESSOIRES (PAS À L'ÉCHELLE)



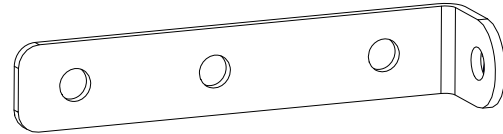
A100178 TARIÈRE EN JEU  
(x4)



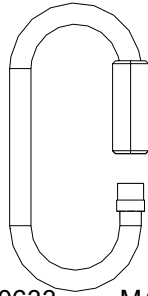
A4M00555 SUPPORT EN L BLK  
(x4)



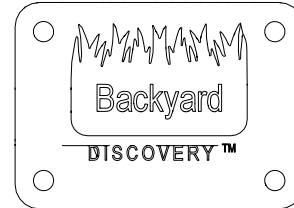
A4M00631 PLAQUE DE SANGLE D'ATTACHE PLATE - BLK  
(x2)



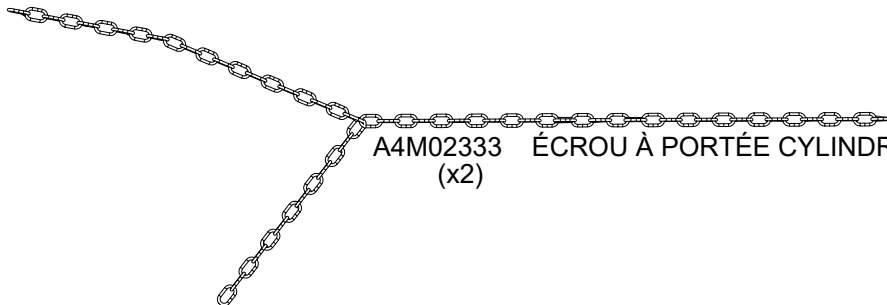
A4M00632 ENSEMBLE OSCILLANT  
(x2)



A4M00633 MAILLON RAPIDE  
(x4)



A4M02158 ÉTIQUETTE D'IDENTIFICATION BYD PATIO  
(x1)



A4M02333 ÉCROU À PORTÉE CYLINDRIQUE  
(x2)

# PRÉ-ASSEMBLAGE ÉTAPE 1 - TRI DES PIÈCES

Il est essentiel pour faciliter l'assemblage que vous preniez le temps de trier et d'organiser le bois et les pièces de quincaillerie.

## PIÈCES EN BOIS :

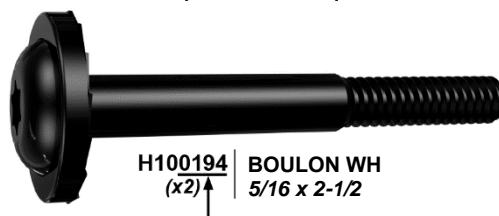
- Organisez les pièces de bois selon le numéro alphanumérique à trois chiffres estampillé sur chaque planche (ex. P01).
- S'il y a plusieurs planches avec le même numéro estampillé, empilez ces pièces ensemble.
- Les tampons se trouvent sur la surface plane ou aux extrémités des planches.
- Prévoyez beaucoup d'espace - les pièces de bois peuvent prendre beaucoup de place.

**REMARQUE : LES CARTONS NE SONT PAS ORGANISÉS PAR NUMÉRO DE PLANCHE.**



## PIÈCES DE QUINCAILLERIE :

- Nous vous recommandons d'avoir une table séparée pour organiser les pièces de quincaillerie.
- Les sacs de pièces de quincaillerie comportent un numéro de pièce alphanumérique à sept chiffres.
- Vous pouvez organiser vos pièces de quincaillerie par numéro de pièce ou les grouper par type de pièce (c.-à-d. boulons, écrous, etc.).
- Lors de l'assemblage, il vous suffit de vous reporter aux quatre derniers chiffres du numéro.



## PRÉ-ASSEMBLAGE ÉTAPE 2 - OUTILS NÉCESSAIRES



Perceuse sans fil  
ou perceuse  
électrique



Accessoires de la  
perceuse : tête  
cruciforme



Mèches de 1/8 po,  
3/16 po, 3/8 po et  
7/16 po



Marteau à panne  
fendue



Clés ouvertes de  
1/2 po et 7/16 po



Clé à cliquet de 3/8 po,  
douilles standard de 1/2 po et  
7/16 po, douilles profondes de  
1/2 po et 7/16 po



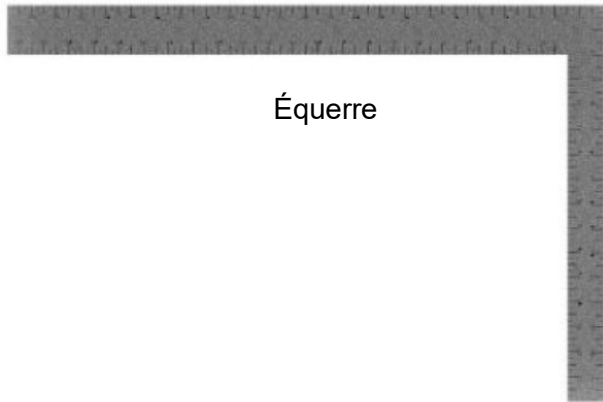
Mètre à ruban



Maillet en caoutchouc -  
En option



Tourne-écrous 3/8 et  
5/16 po



Équerre



Niveau de 24 po

# PRÉ-ASSEMBLAGE ÉTAPE 3 - CHOISISSEZ VOTRE MÉTHODE D'ASSEMBLAGE

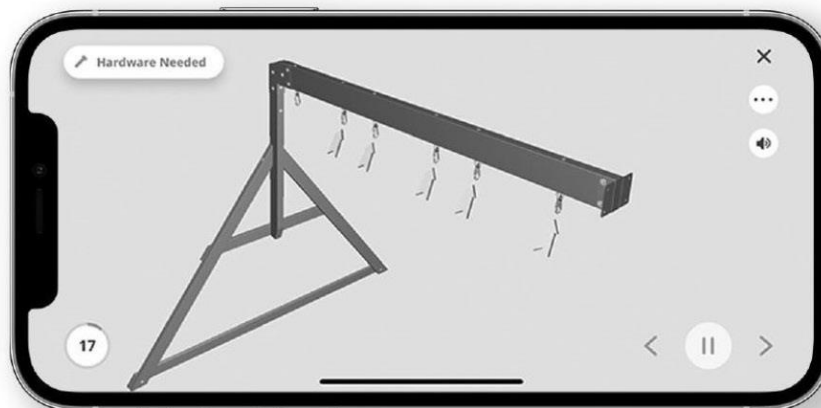
Plusieurs types d'instructions de montage vous sont proposés.

1. Manuel d'assemblage imprimé inclus avec votre produit
2. Application BILT - Instructions interactives en 3D (en Anglais)
3. Combinaison du manuel imprimé et de l'application BILT (remarque : les numéros d'étape peuvent différer entre les deux méthodes)



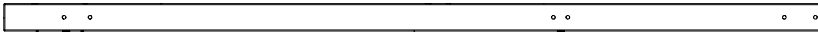
**Scannez pour des instructions 3D faciles**

Téléchargez l'application BILT avant de commencer

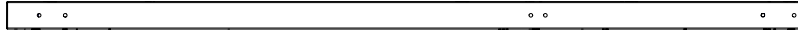


# ÉTAPE 4 - MONTAGE DE LA PERGOLA

QTÉ	NUMÉRO D'ARTICLE	DESCRIPTION
12	H100379	ÉCROU EN T 5/16 BLK
12	H100415	BOULON WH 5/16 X 3 3/4
12	H100198	RONDELLE DE VERROUILLAGE EXT 8X19



B02 POTEAU AVANT -W4L17943  
(x1) 3"x3"x89 1/2" (76x76x2273)



B03 POSTE ARRIÈRE -W4L17948  
(x1) 3"x3"x86 7/16" (76x76x2196)



G01 RAIL SUPÉRIEUR LATÉRAL - W4L17945  
(x1) 15/16"x5 1/4"x44 1/2" (24x134x1



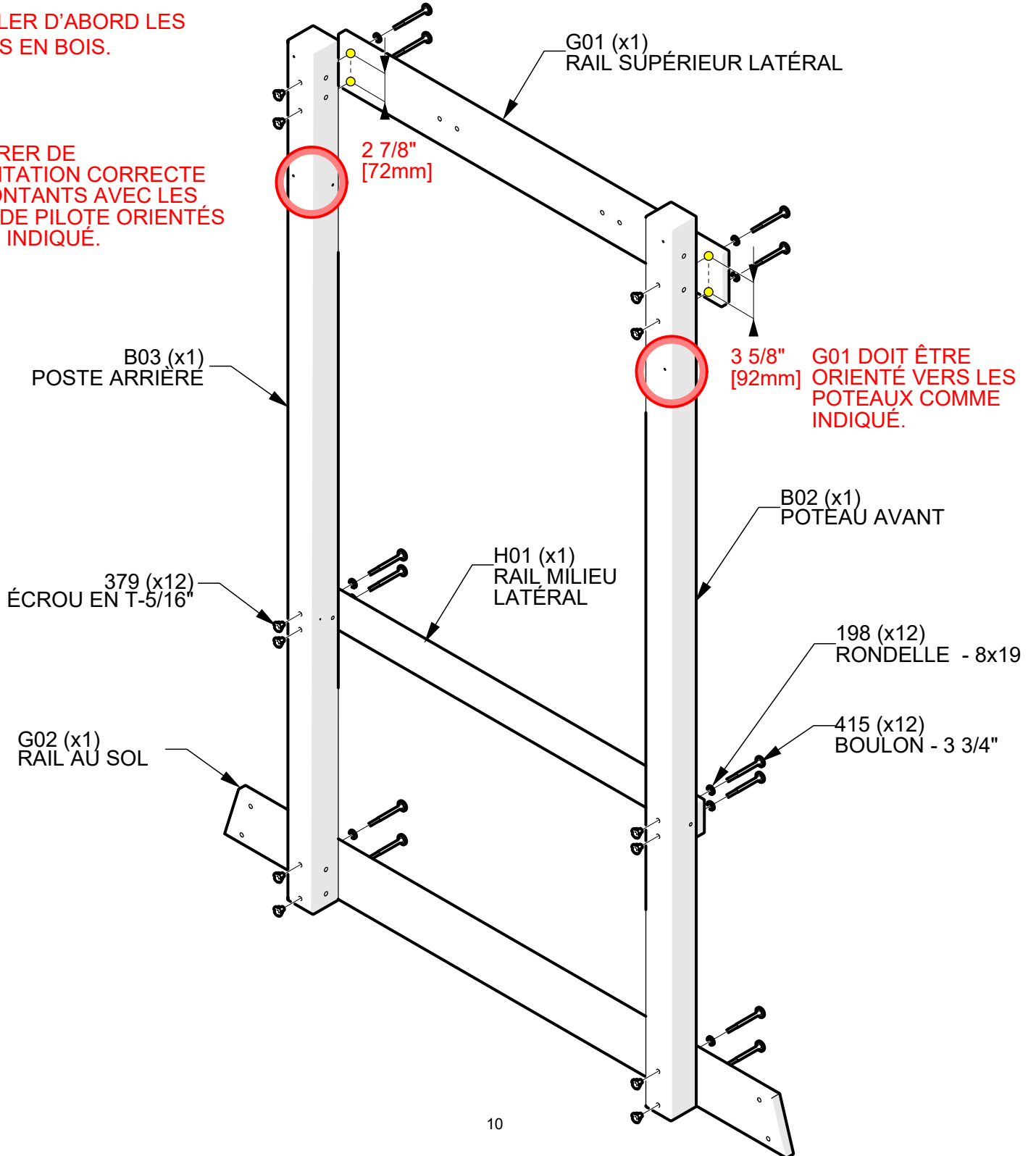
G02 RAIL AU SOL - W4L17947  
(x1) 15/16"x5 1/4"x65 3/16" (24x134x1655)



H01 RAIL MILIEU LATÉRAL - W4L17946  
(x1) 15/16"x3 3/8"x44 1/2" (24x86x1130)

**INSTALLER D'ABORD LES ÉCROUS EN BOIS.**

**S'ASSURER DE L'ORIENTATION CORRECTE DES MONTANTS AVEC LES TROUS DE PILOTE ORIENTÉS COMME INDIQUÉ.**



# ÉTAPE 5 - MONTAGE DE LA PERGOLA

QTÉ	NUMÉRO D'ARTICLE	DESCRIPTION
12	H100379	ÉCROU EN T 5/16 BLK
12	H100415	BOULON WH 5/16 X 3 3/4
12	H100198	RONDELLE DE VERROUILLAGE EXT 8X19



B01 POTEAU AVANT - W4L17942  
(x1) 3"x3"x89 1/2" (76x76x2273)



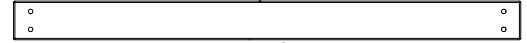
B04 POSTE ARRIÈRE - W4L17949  
(x1) 3"x3"x86 7/16" (76x76x2196)



G01 RAIL SUPÉRIEUR LATÉRAL - W4L17945  
(x1) 15/16"x5 1/4"x44 1/2" (24x134x1)



G02 RAIL AU SOL - W4L17947  
(x1) 15/16"x5 1/4"x65 3/16" (24x134x1655)



H01 RAIL MILIEU LATÉRAL - W4L17946  
(x1) 15/16"x3 3/8"x44 1/2" (24x86x1130)

**INSTALLER D'ABORD LES ÉCROUS EN BOIS.**

G01 (x1)  
RAIL SUPÉRIEUR LATÉRAL

[72m  
2 7/8"m]

**ASSURER UNE ORIENTATION  
CORRECTE DES POTEAUX  
AVEC DES TROUS PILOTE  
ORIENTÉS COMME  
MONTRÉ.**

**G01 DOIT ÊTRE  
ORIENTÉ VERS LES  
POSTES COMME  
INDIQUÉ.**

[92m  
3 5/8"]

B01 (x1)  
POTEAU AVANT

B04 (x1)  
POSTE ARRIÈRE

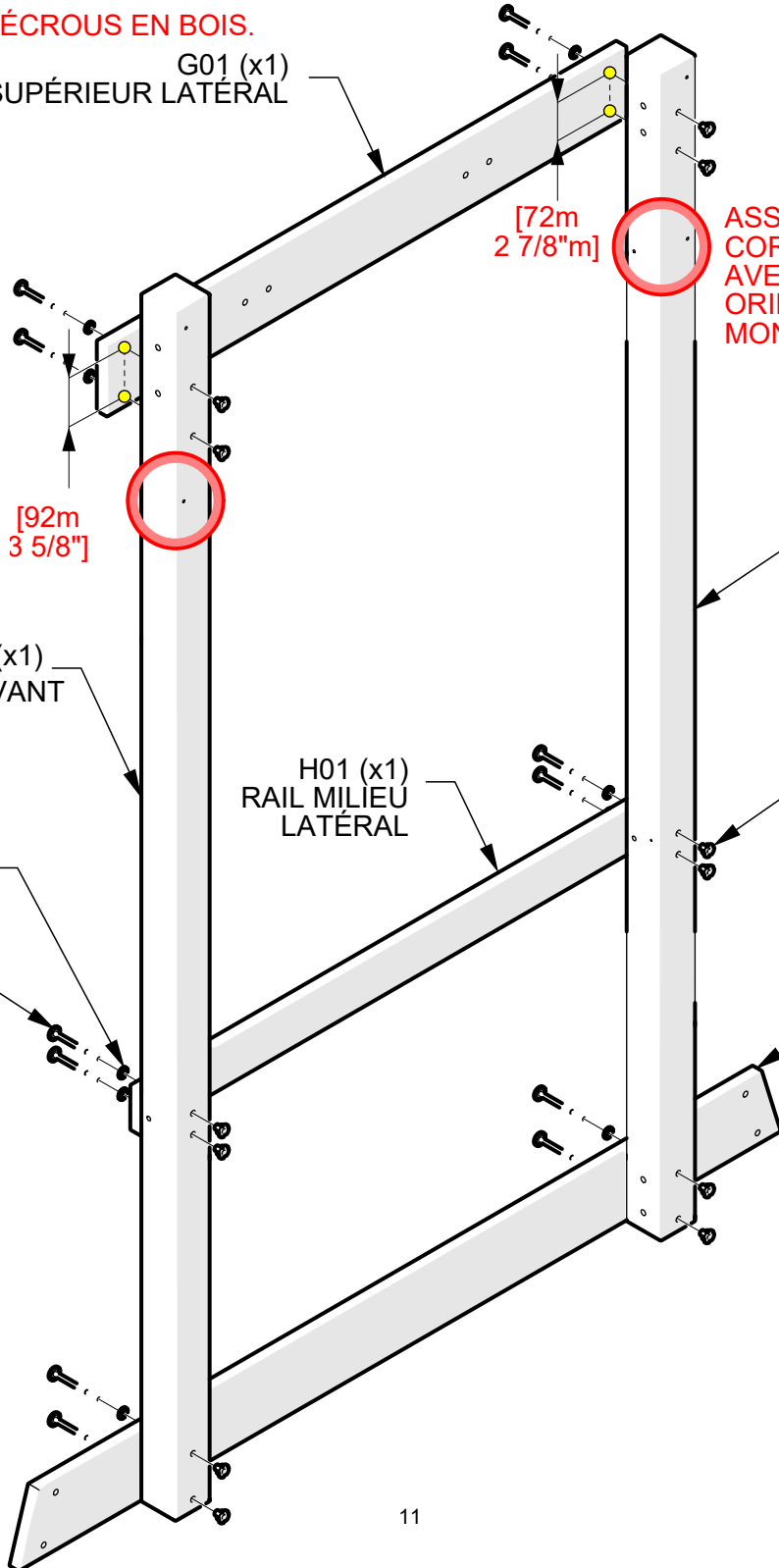
H01 (x1)  
RAIL MILIEU  
LATÉRAL

379 (x12)  
ÉCROU EN T-5/16"

198 (x12)  
RONDELLE - 8x19

415 (x12)  
BOULON - 3 3/4"

G02 (x1)  
RAIL AU SOL



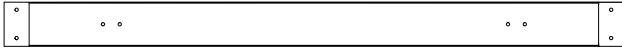
# ÉTAPE 6 - MONTAGE DE LA PERGOLA

QTÉ	NUMÉRO D'ARTICLE	DESCRIPTION
4	H100198	RONDELLE DE VERROUILLAGE EXT 8X19
4	H100379	ÉCROU EN T 5/16 BLK
4	H100513	BOULON WH 5/16 X 4 1/4 BLK



D02 EXTRÉMITÉ SUPÉRIEURE DU RAIL - W4L17958  
(x1) 1 7/16"x5 1/4"x15" (6x134x381)

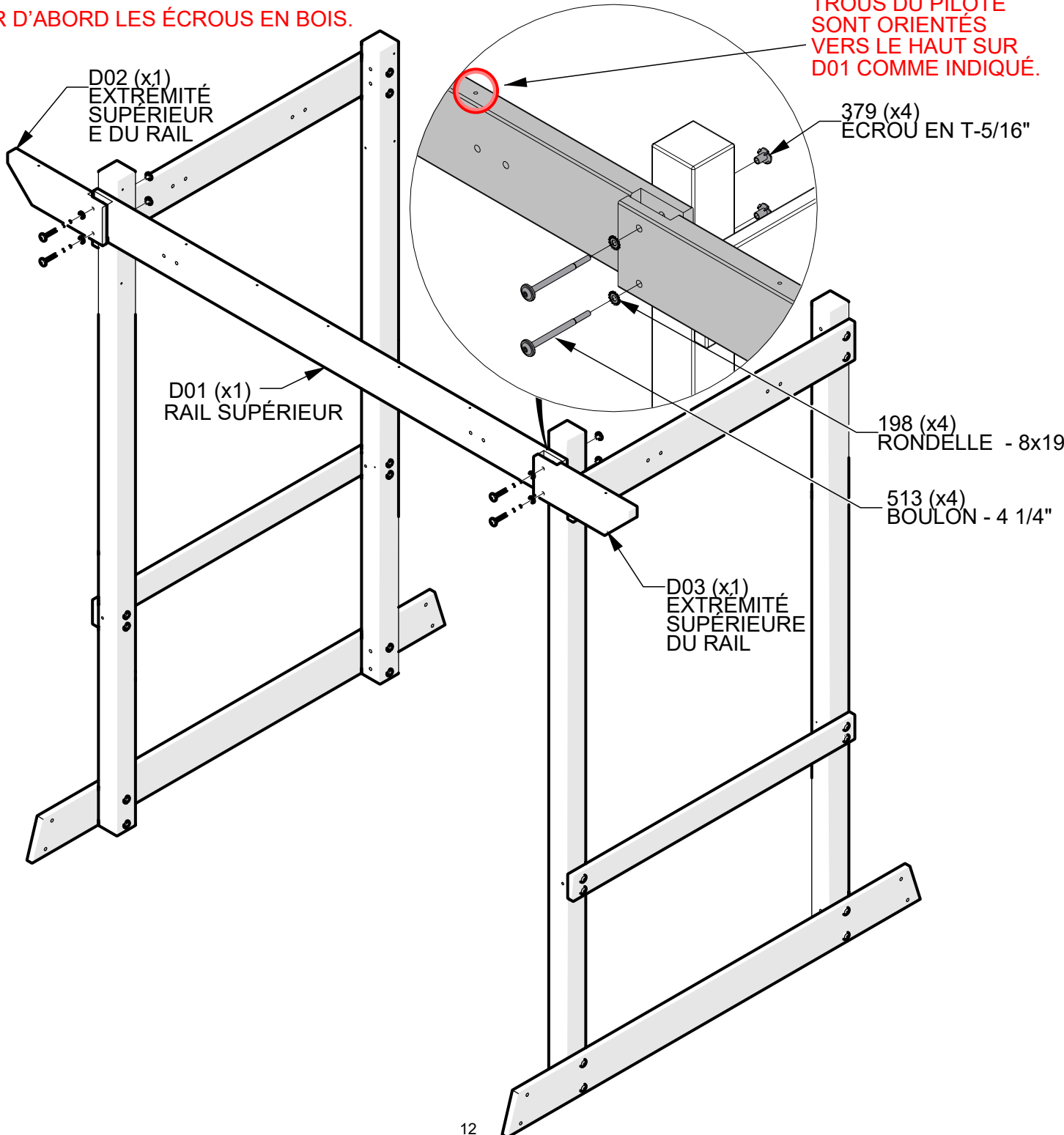
D03 EXTRÉMITÉ SUPÉRIEURE DU RAIL - W4L17959  
(x1) 1 7/16"x5 1/4"x15" (36x134x381)



D01 RAIL SUPÉRIEUR - W4L17944  
(x1) 1 7/16"x5 1/4"x74" (36x134x1880)

**INSTALLER D'ABORD LES ÉCROUS EN BOIS.**

**S'ASSURER QUE LES TROUS DU PILOTE SONT ORIENTÉS VERS LE HAUT SUR D01 COMME INDIQUÉ.**



# ÉTAPE 7 - MONTAGE DE LA PERGOLA

QTÉ	NUMÉRO D'ARTICLE	DESCRIPTION
4	H100198	RONDELLE DE VERROUILLAGE EXT 8X19
4	H100379	ÉCROU EN T 5/16 BLK
4	H100513	BOULON WH 5/16 X 4 1/4 BLK



E01 (x1) RAIL SUPÉRIEUR - W4L18434  
1 7/16"x3 3/8"x74" (36x86x1880)

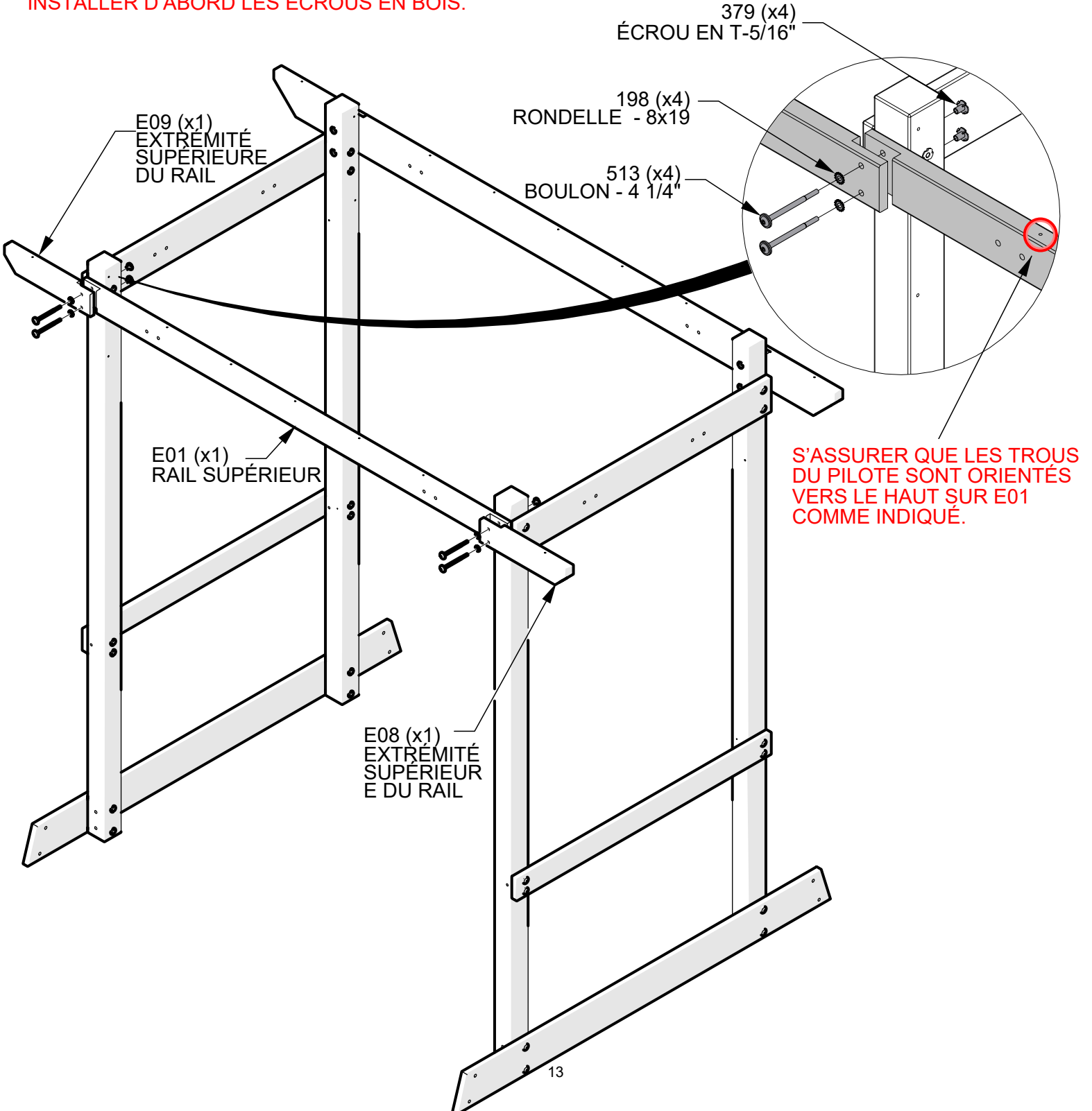


E08 (x1) EXTRÉMITÉ SUPÉRIEURE DU RAIL - W4L18435  
1 7/16"x3 3/8"x15" ((36x86x381)



E09 (x1) EXTRÉMITÉ SUPÉRIEURE DU RAIL - W4L17950  
1 7/16"x3 3/8"x15" (36x86x381)

**INSTALLER D'ABORD LES ÉCROUS EN BOIS.**



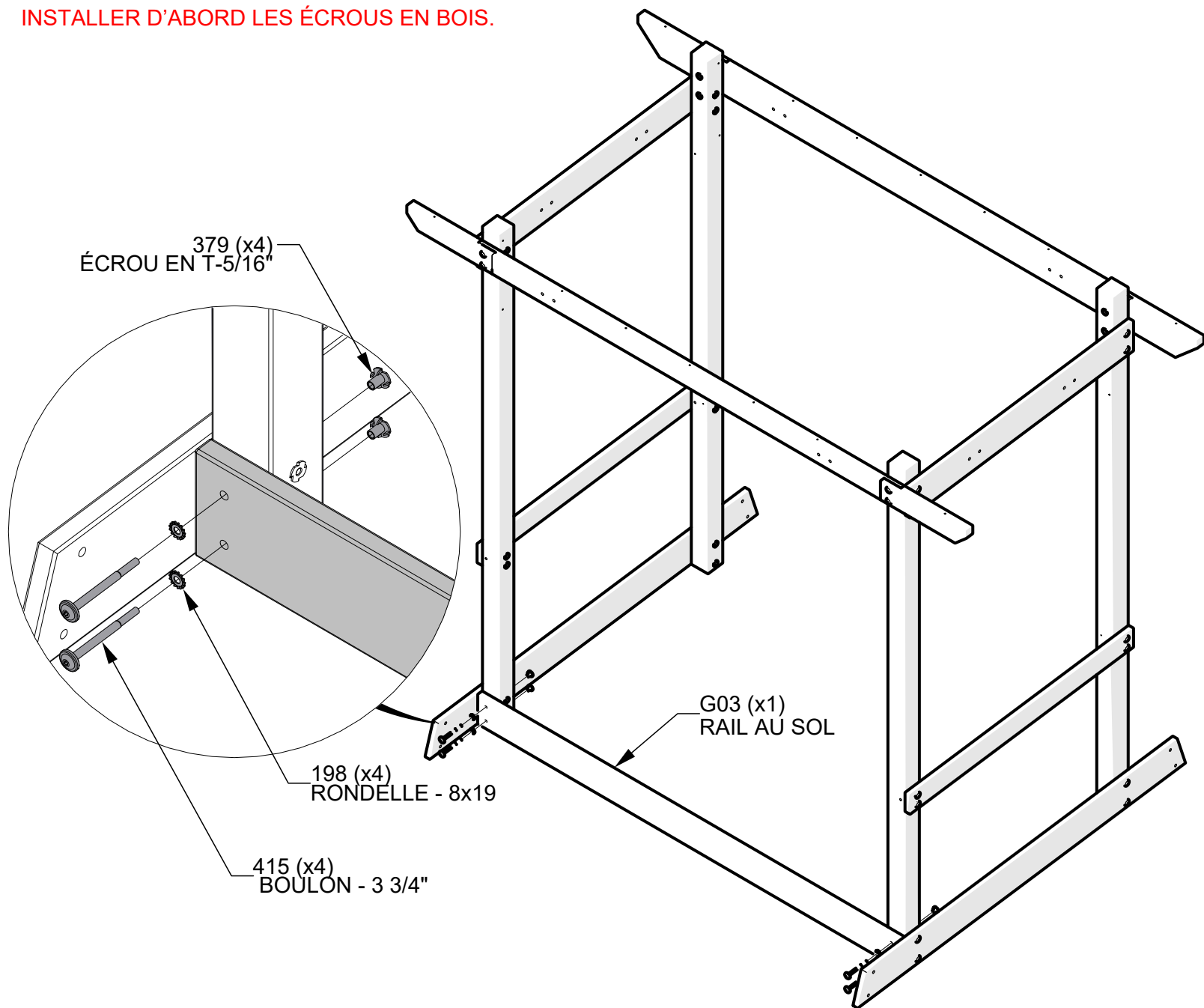
# ÉTAPE 8 - MONTAGE DE LA PERGOLA

QTÉ	NUMÉRO D'ARTICLE	DESCRIPTION
4	H100198	RONDELLE DE VERROUILLAGE EXT 8X19
4	H100379	ÉCROU EN T 5/16 BLK
4	H100415	BOULON WH 5/16 X 3 3/4



G03 RAIL AU SOL - W4L17953  
(x1) 15/16"x5 1/4"x74" (24x134x1880)

INSTALLER D'ABORD LES ÉCROUS EN BOIS.



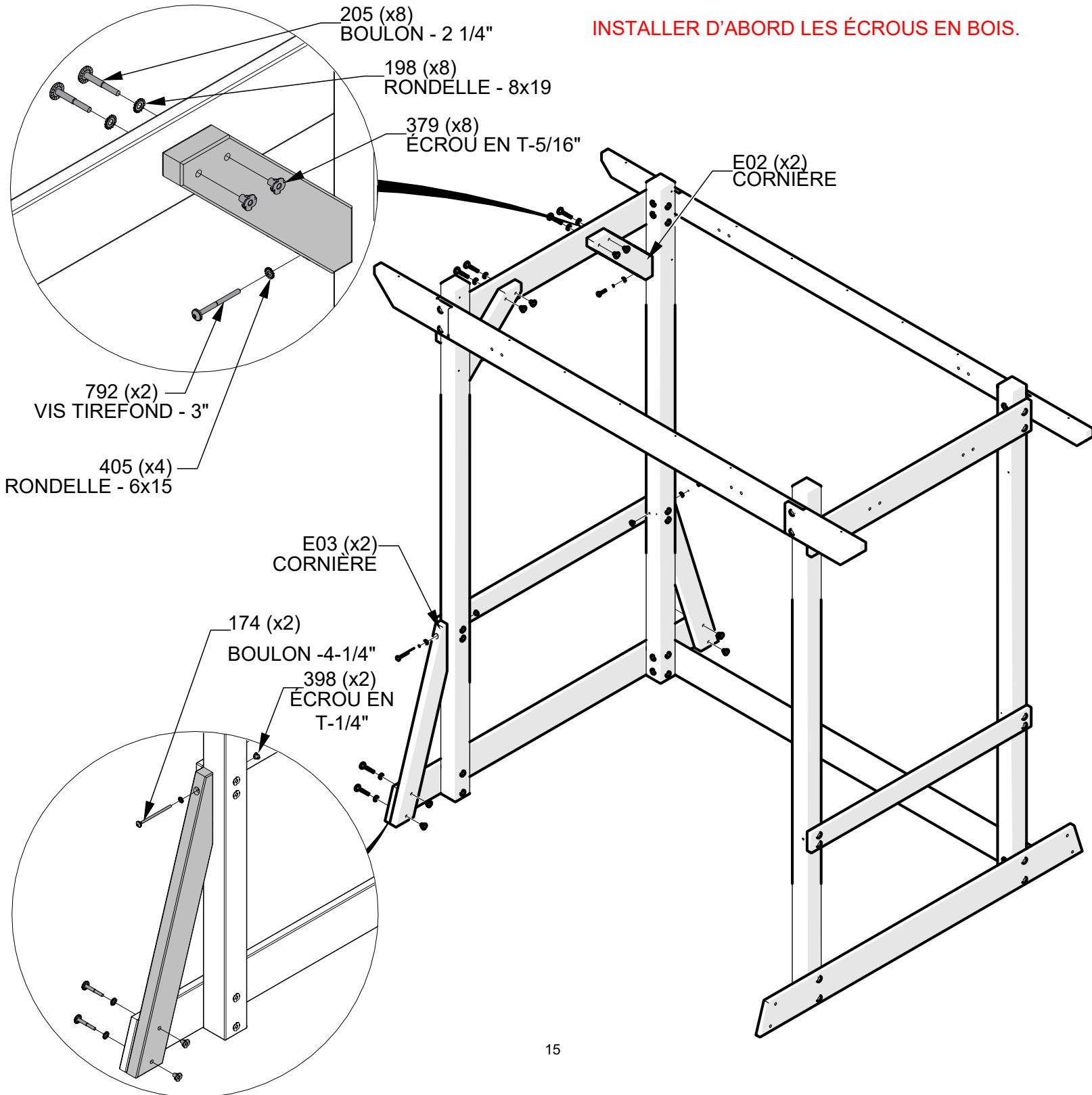
# ÉTAPE 9 - MONTAGE DE LA PERGOLA

QTÉ	NUMÉRO D'ARTICLE	DESCRIPTION
8	H100198	RONDELLE DE VERROUILLAGE EXT 8X19
8	H100205	BOULON WH 5/16 X 2 1/4 BLK
8	H100379	ÉCROU EN T 5/16 BLK
2	H100398	ÉCROU EN T 1/4 BLK
4	H100405	RONDELLE DE VERROUILLAGE EXT 6X15
2	H100792	VIS TIREFOND WH 1/4 X 3
2	H101174	BOULON WH 1/4 X 4 1/4 BLK

E02 (x2) CORNIÈRE - W4L17951  
1 7/16"x3 3/8"x16 15/16" (36x86x431)

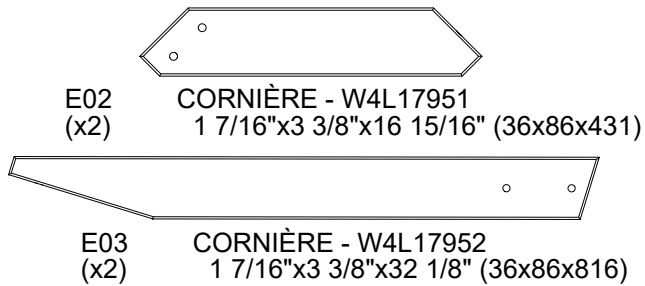
E03 (x2) CORNIÈRE - W4L17952  
1 7/16"x3 3/8"x32 1/8" (36x86x816)

**INSTALLER D'ABORD LES ÉCROUS EN BOIS.**

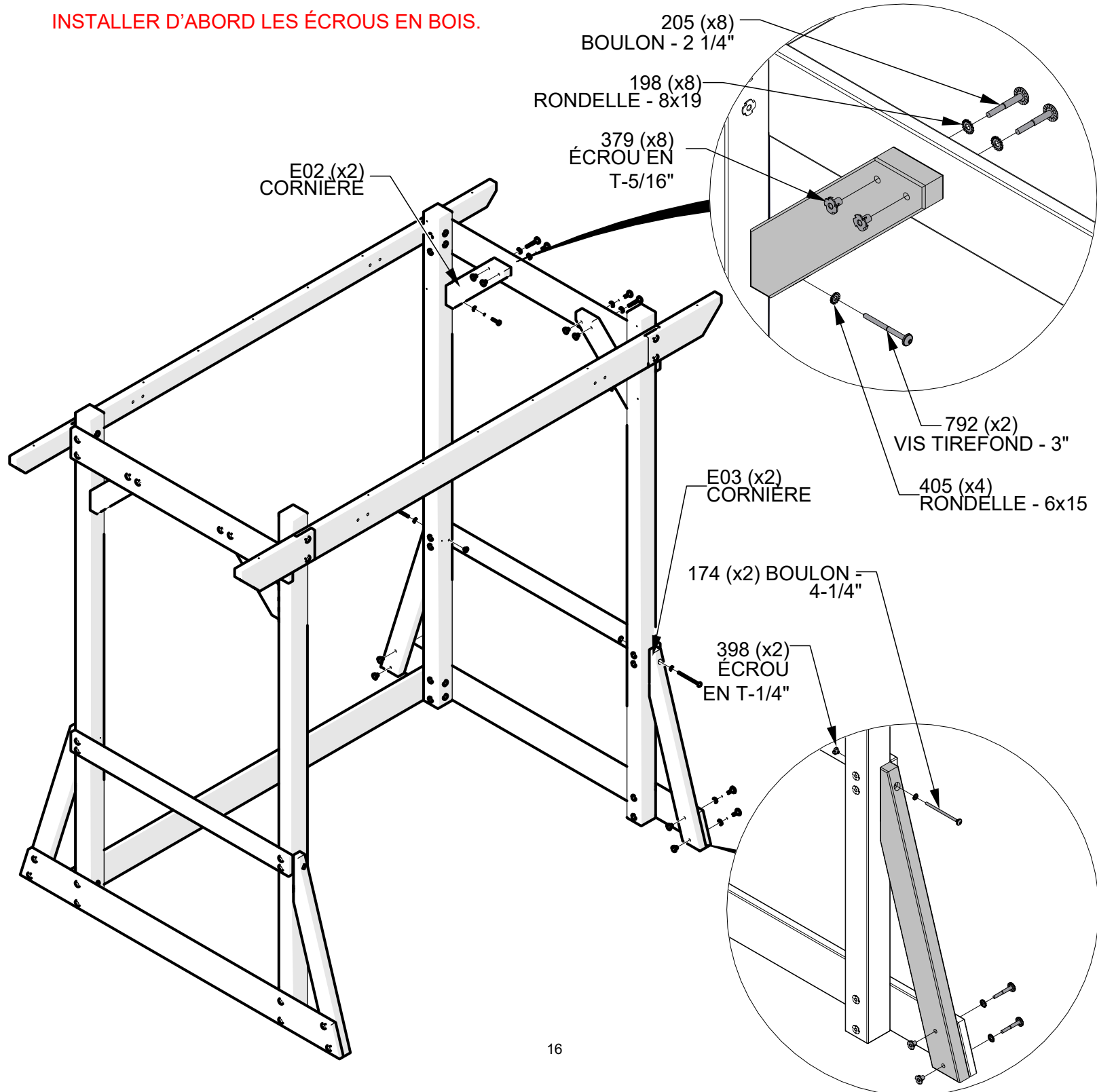


# ÉTAPE 10 - MONTAGE DE LA PERGOLA

QTÉ	NUMÉRO D'ARTICLE	DESCRIPTION
8	H100198	RONDELLE DE VERROUILLAGE EXT 8X19
8	H100205	BOULON WH 5/16 X 2 1/4 BLK
8	H100379	ÉCROU EN T 5/16 BLK
2	H100398	ÉCROU EN T 1/4 BLK
4	H100405	RONDELLE DE VERROUILLAGE EXT 6X15
2	H100792	VIS TIREFOND WH 1/4 X 3
2	H101174	BOULON WH 1/4 X 4 1/4 BLK



**INSTALLER D'ABORD LES ÉCROUS EN BOIS.**



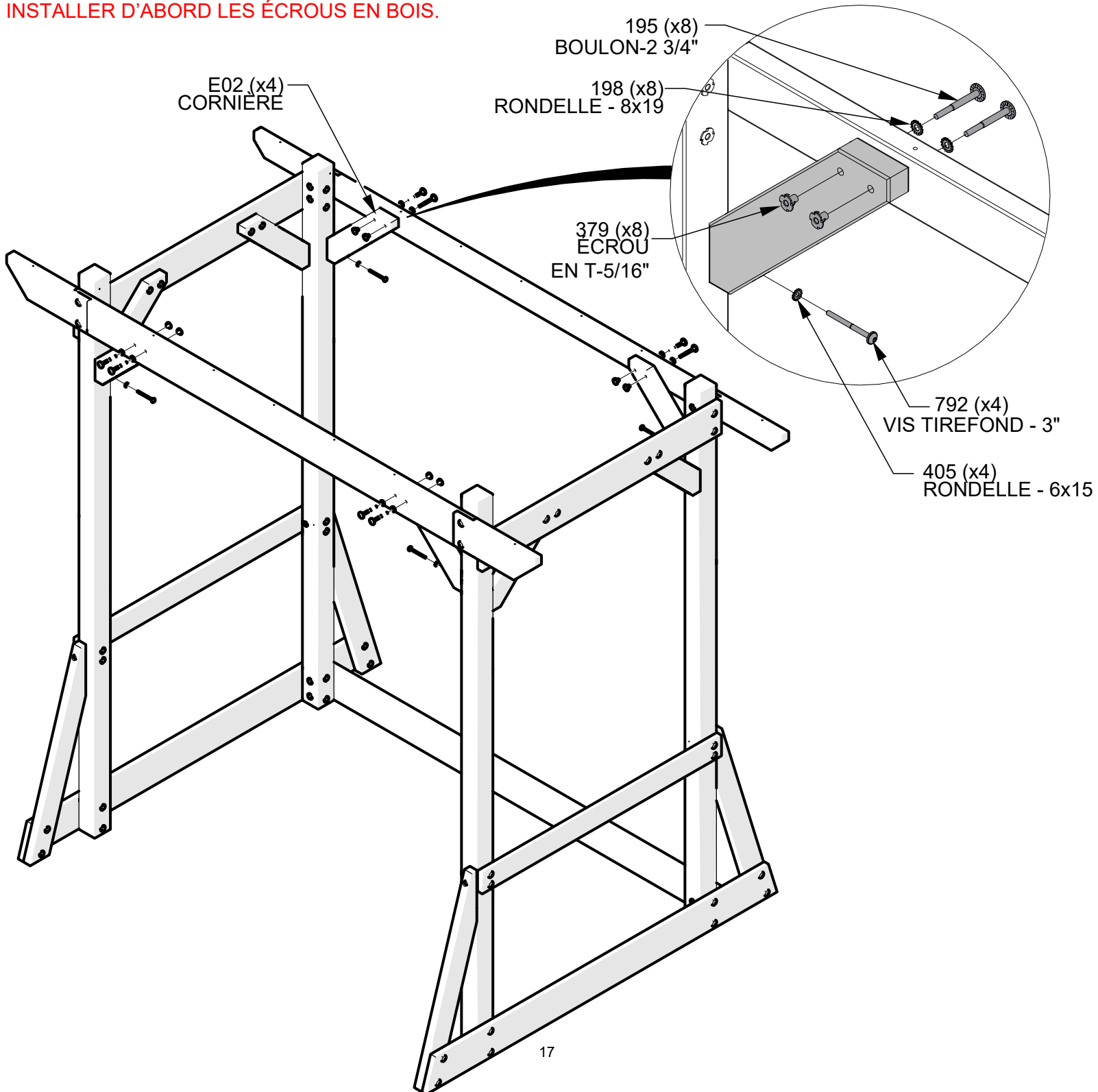
# ÉTAPE 11 - MONTAGE DE LA PERGOLA

QTÉ	NUMÉRO D'ARTICLE	DESCRIPTION
8	H100195	BOULON WH 5/16 X 2 3/4 BLK
8	H100198	RONDELLE DE VERROUILLAGE EXT 8X19
8	H100379	ÉCROU EN T 5/16"
4	H100405	RONDELLE DE VERROUILLAGE EXT 6X15
4	H100792	VIS TIREFOND WH 1/4 X 3 BLK



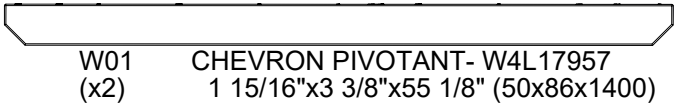
E02 (x4) CORNIÈRE - W4L17951  
1 7/16"x3 3/8"x16 15/16" (36x86x431)

INSTALLER D'ABORD LES ÉCROUS EN BOIS.



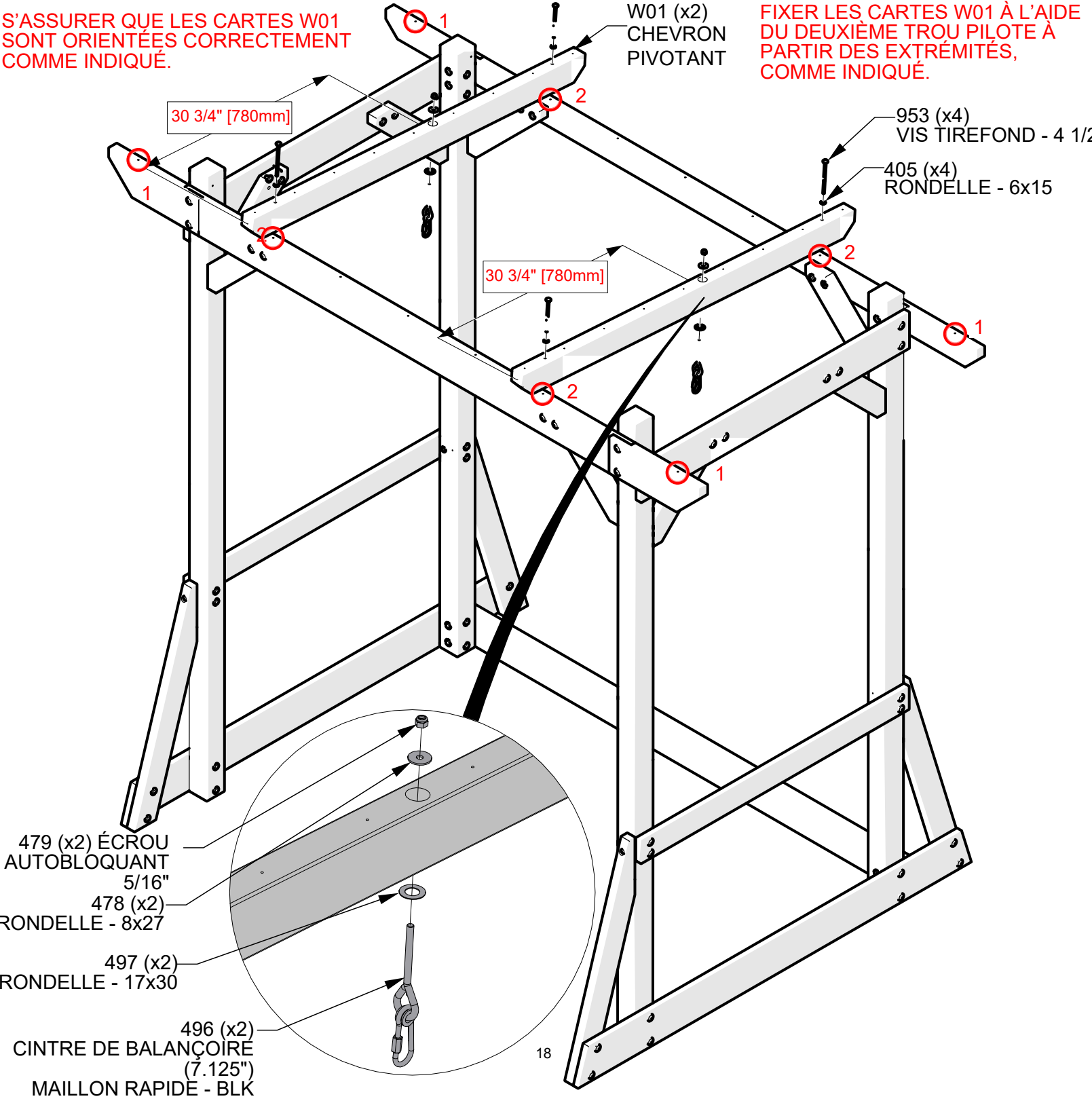
# ÉTAPE 12 - MONTAGE DE LA PERGOLA

QTÉ	NUMÉRO D'ARTICLE	DESCRIPTION
4	H100405	RONDELLE DE VERROUILLAGE EXT 6X15 BLK
2	H100478	RONDELLE PLATE 8X27 BLK
2	H100479	ÉCROU AUTOBLOQUANT 5/16 BLK
2	H100496	CINTRE DE BALANÇOIRE (7.125") MAILLON RAPIDE
2	H100497	RONDELLE PLATE 17x30 BLK
4	H100953	VIS TIREFOND WH 1/4 X 4 1/2 BLK



S'ASSURER QUE LES CARTES W01 SONT ORIENTÉES CORRECTEMENT COMME INDIQUÉ.

FIXER LES CARTES W01 À L'AIDE DU DEUXIÈME TROU PILOTE À PARTIR DES EXTRÉMITÉS, COMME INDIQUÉ.



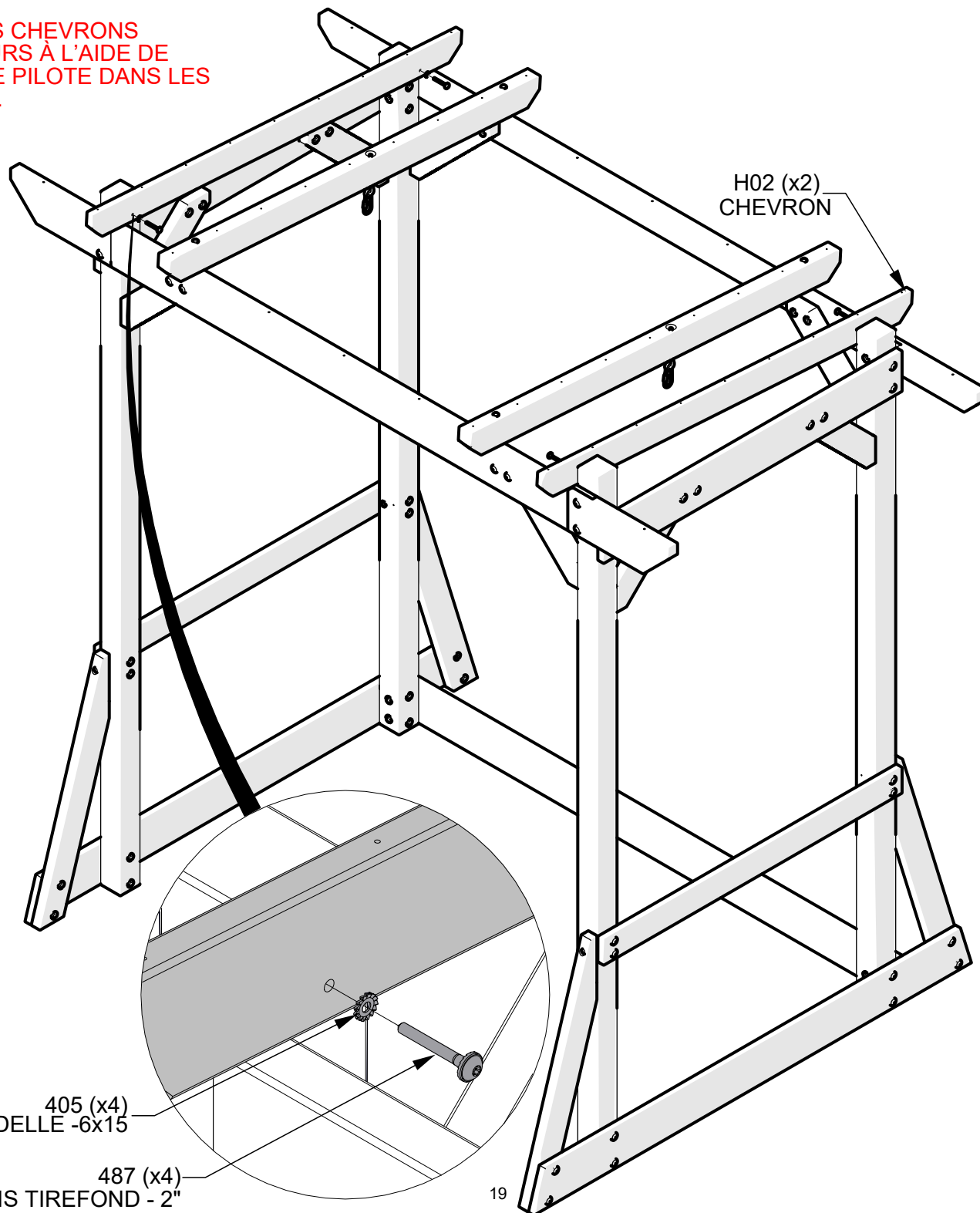
# ÉTAPE 13 - MONTAGE DE LA PERGOLA

QTÉ	NUMÉRO D'ARTICLE	DESCRIPTION
4	H100405	RONDELLE DE VERROUILLAGE EXT 6X15
4	H100487	VIS TIREFOND WH 1/4 X 2 BLK



H02 (x2) CHEVRON - W4L17955  
15/16"x3 3/8"x55 1/8" (24x86x1400)

**FIXER LES CHEVRONS EXTÉRIEURS À L'AIDE DE TROUS DE PILOTE DANS LES POTEAUX.**



# ÉTAPE 14 - MONTAGE DE LA PERGOLA

QTÉ	NUMÉRO D'ARTICLE	DESCRIPTION
10	H100405	RONDELLE DE VERROUILLAGE EXT 6X15
10	H100953	VIS TIREFOND WH 1/4 X 4 1/2 BLK



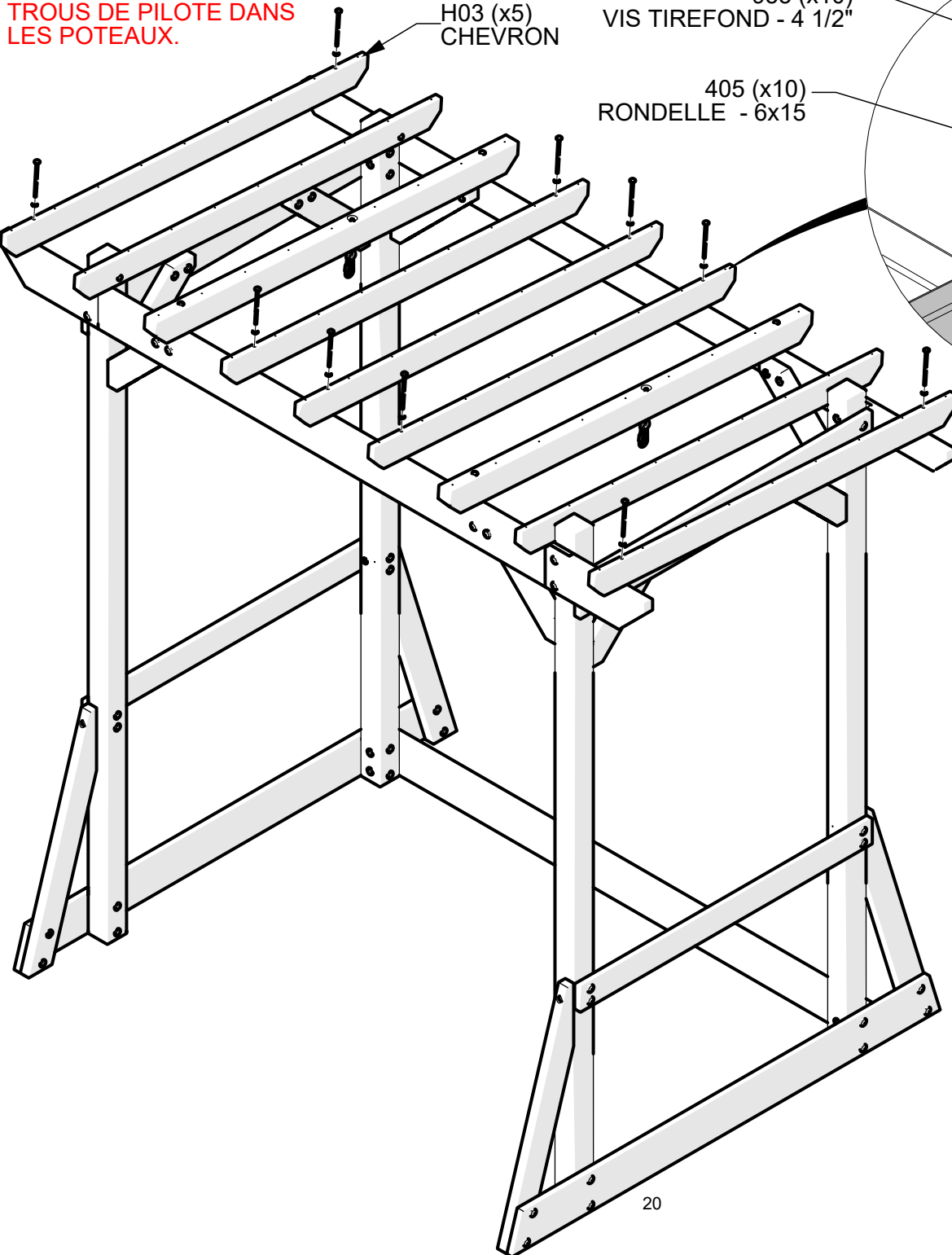
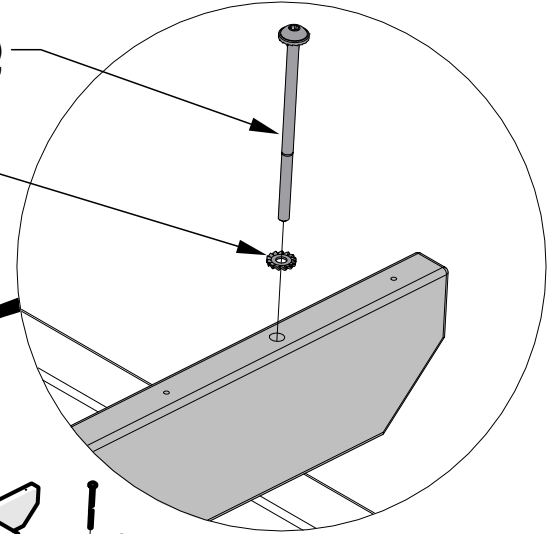
H03 (x5) CHEVRON - W4L17956  
15/16"x3 3/8"x55 1/8" (24x86x1400)

**FIXER LES CHEVRONS  
EXTÉRIEURS À L'AIDE DE  
TROUS DE PILOTE DANS  
LES POTEAUX.**

H03 (x5)  
CHEVRON

953 (x10)  
VIS TIREFOND - 4 1/2"

405 (x10)  
RONDELLE - 6x15



# ÉTAPE 15 - MONTAGE DE LA PERGOLA

QTÉ	NUMÉRO D'ARTICLE	DESCRIPTION
81	H100200	VIS PFH 8 X 1 1/2 BLK

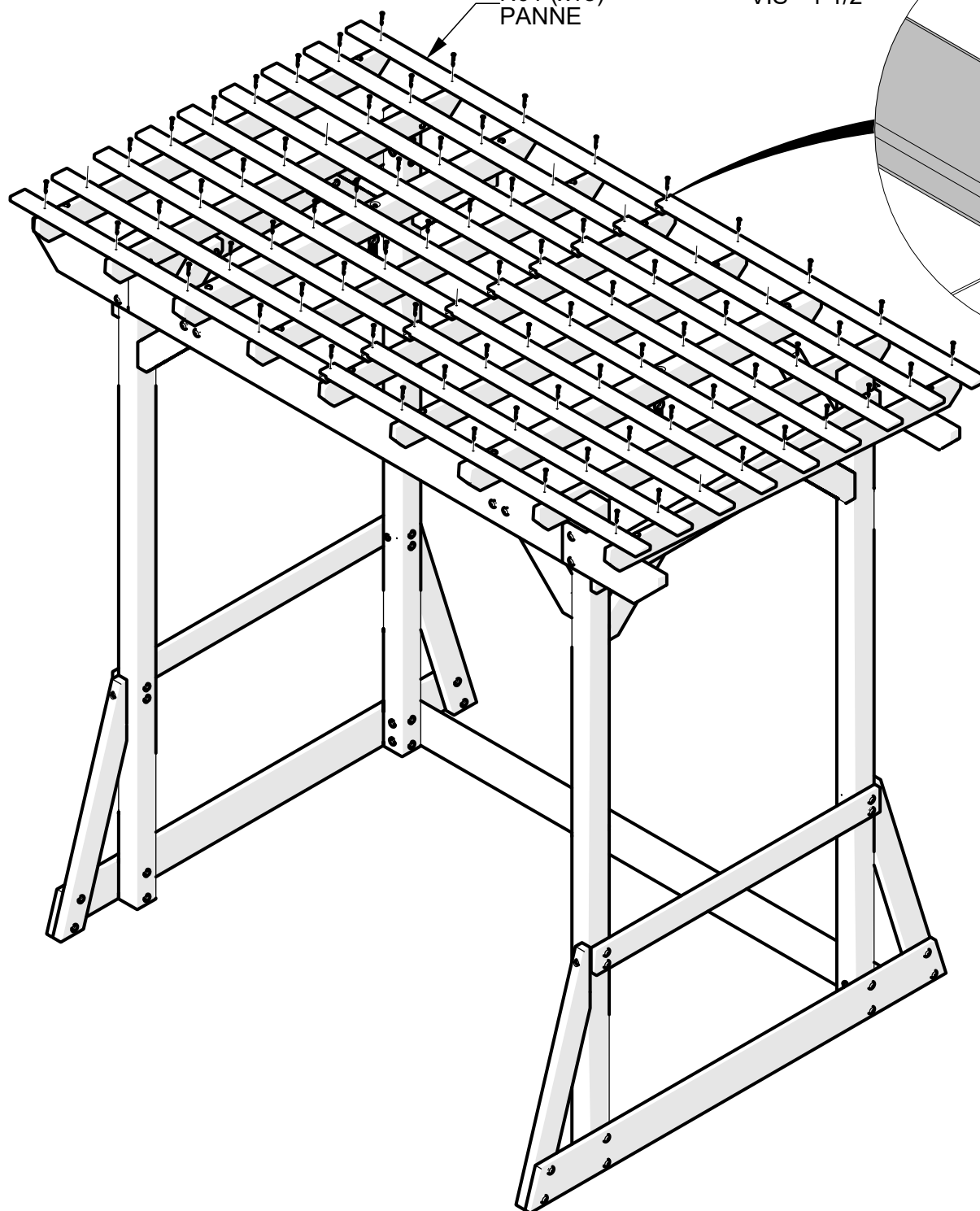
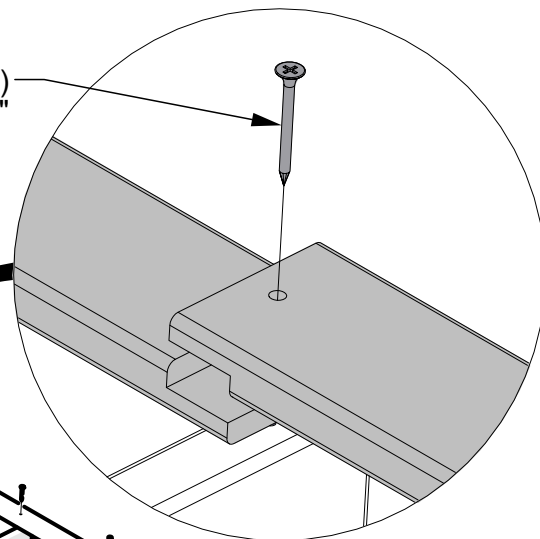


N01 (x18) PANNE - W4L17960  
5/8"x2 3/8"x49 1/2" (16x60x1257)

**FIXER LES PANNES À L'AIDE DE TROUS PILOTES DANS LES CHEVRONS. CHEVAUCHER COMME INDICÉ.**

N01 (x18)  
PANNE

200 (x81)  
VIS - 1 1/2"

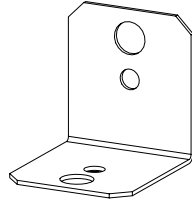


# ÉTAPE 16 - MONTAGE DE LA PERGOLA

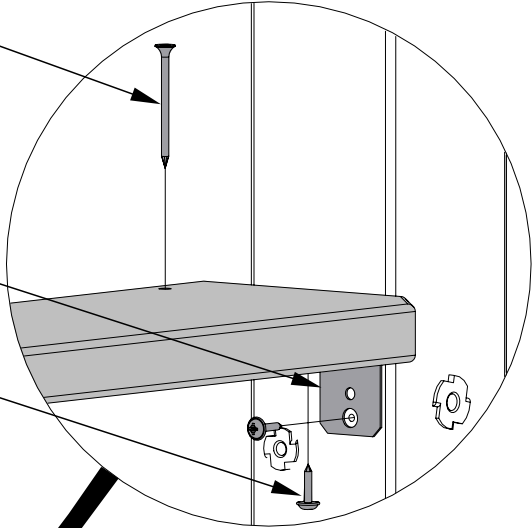
QTÉ	NUMÉRO D'ARTICLE	DESCRIPTION
8	H100202	VIS PWH 8 X 5/8 BLK
8	H100391	VIS PFH 8 X 2 BLK



Q01 ÉTAGÈRE - W4L17954  
(x2) 15/16"x5 1/4"x38 7/16" (24x134x977)



A4M00555 SUPPORT EN L BLK  
(x4)



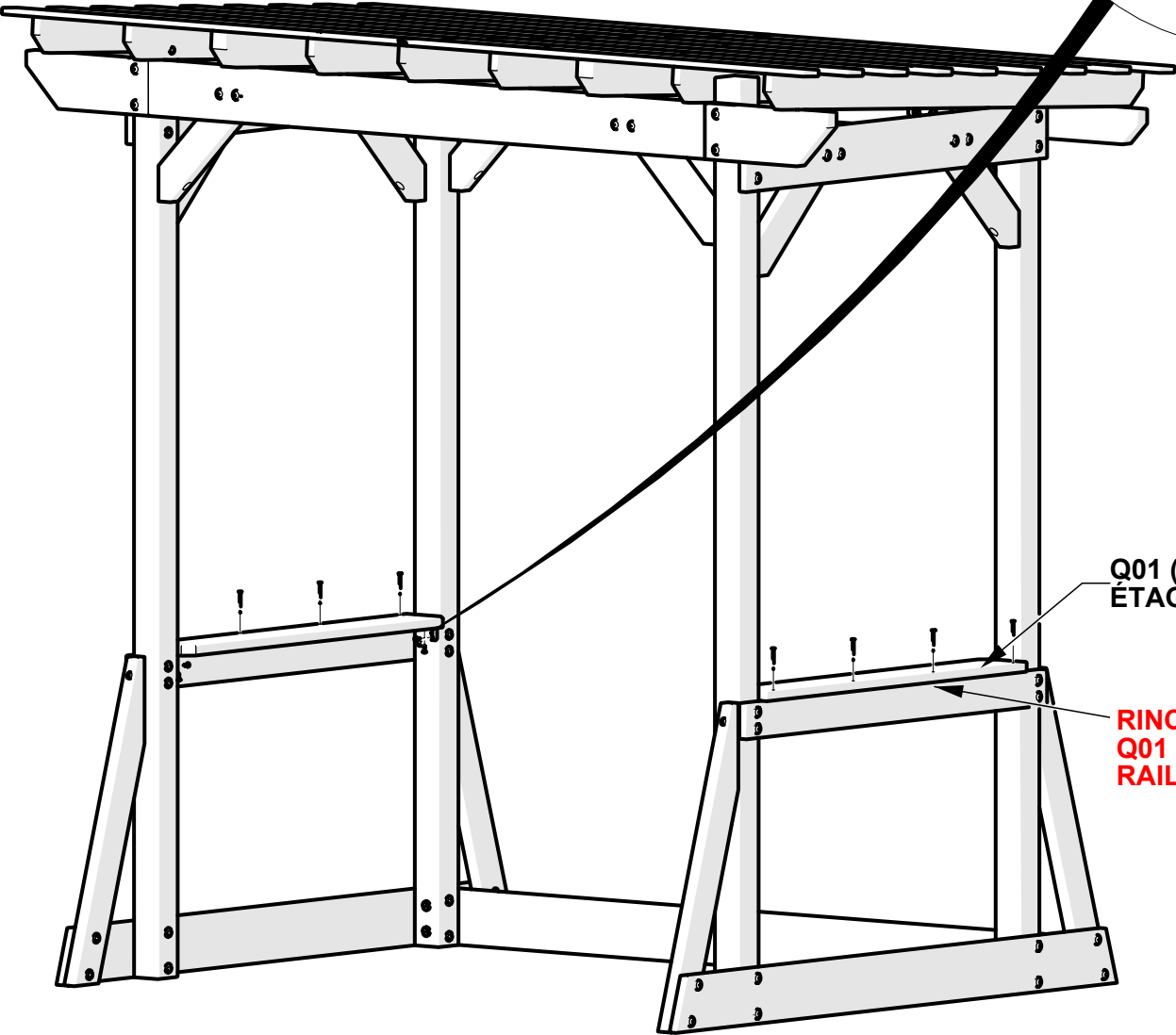
391 (x8)  
VIS - 2"

555 (x4)  
SUPPORT EN L BLK

202 (x8)  
VIS - 5/8"

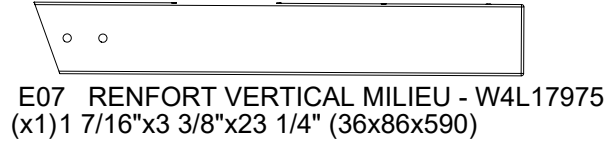
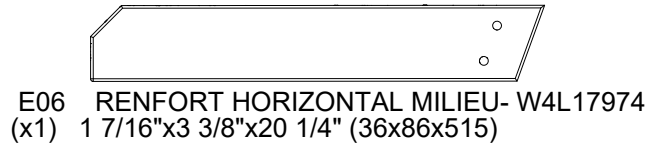
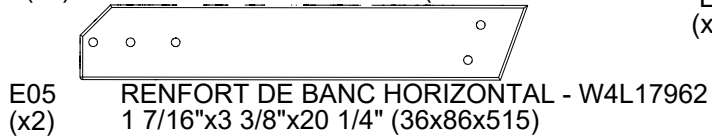
Q01 (x2)  
ÉTAGÈRE

**RINCER LES CARTES Q01 À L'EXTÉRIEUR DES RAILS LATÉRAUX.**

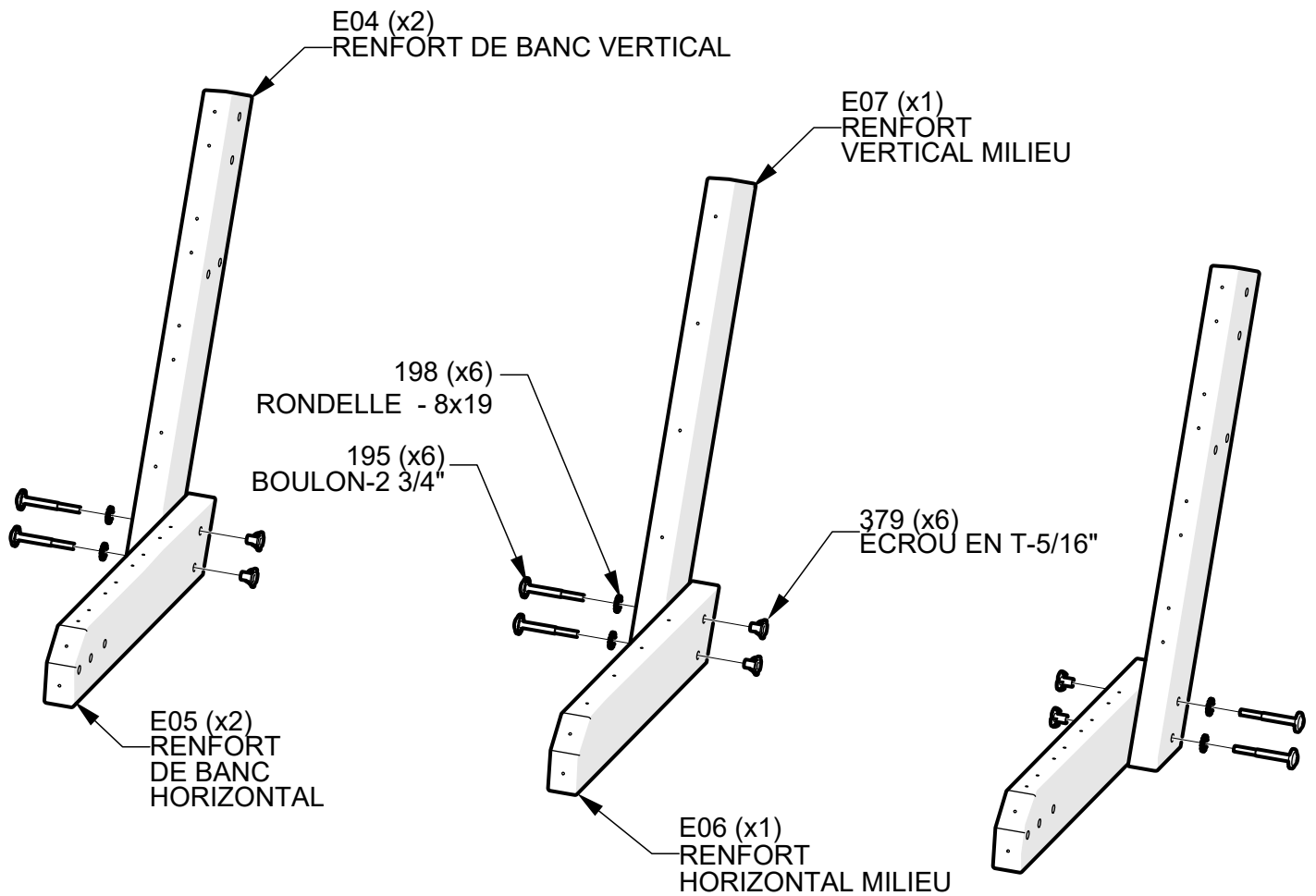


# ÉTAPE 17 - ENSEMBLE OSCILLANT

QTÉ	NUMÉRO D'ARTICLE	DESCRIPTION
6	H100195	BOULON WH 5/16 X 2 3/4 BLK
6	H100198	RONDELLE DE VERROUILLAGE EXT 8X19
6	H100379	ÉCROU EN T 5/16 BLK



INSTALLER D'ABORD LES ÉCROUS EN BOIS.



GARDER TOUTES LES BROCHES  
ORIENTÉES COMME INDiqué  
POUR L'ÉTAPE SUIVANTE.

# ÉTAPE 18 - ENSEMBLE OSCILLANT

QTÉ	NUMÉRO D'ARTICLE	DESCRIPTION
46	H100391	VIS PFH 8 X 2 BLK



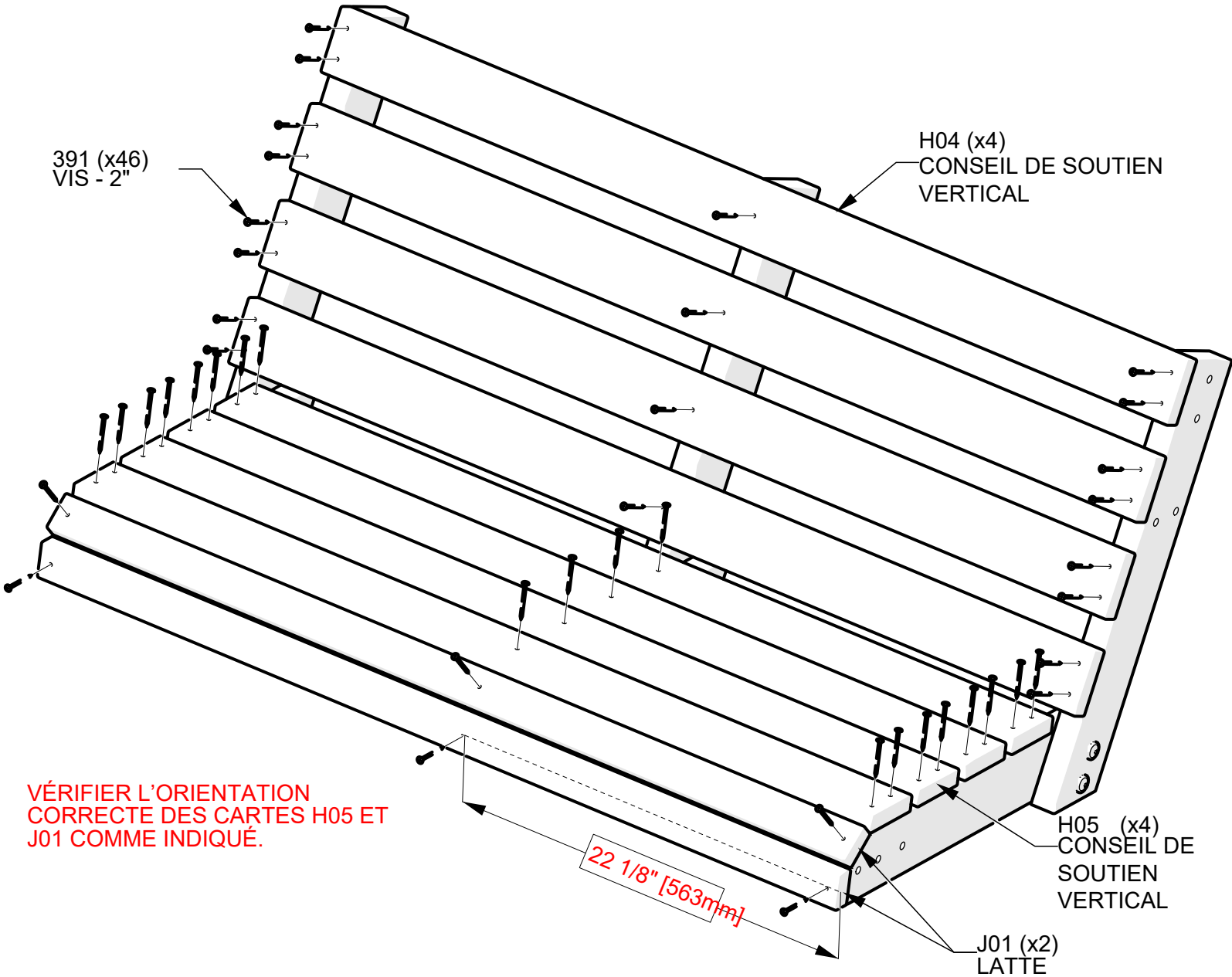
H04 CONSEIL DE SOUTIEN VERTICAL - W4L17963  
(x4) 15/16"x3 3/8"x50" (24x86x1270)



H05 CONSEIL DE SOUTIEN VERTICAL - W4L17964  
(x4) 15/16"x3 3/8"x47 3/16" (24x86x1198)



J01 LATTE - W4L17973  
(x2) 15/16"x1 15/16"x47 3/16" (24x50x1198)

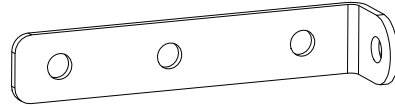


# ÉTAPE 19 - ENSEMBLE OSCILLANT

QTÉ	NUMÉRO D'ARTICLE	DESCRIPTION
4	H100198	RONDELLE DE VERROUILLAGE EXT 8X19
6	H100379	ÉCROU EN T 5/16 BLK
2	H100407	BOULON WH 5/16 X 1 1/2 BLK
4	H100484	BOULON WH 5/16 X 3 1/4 BLK

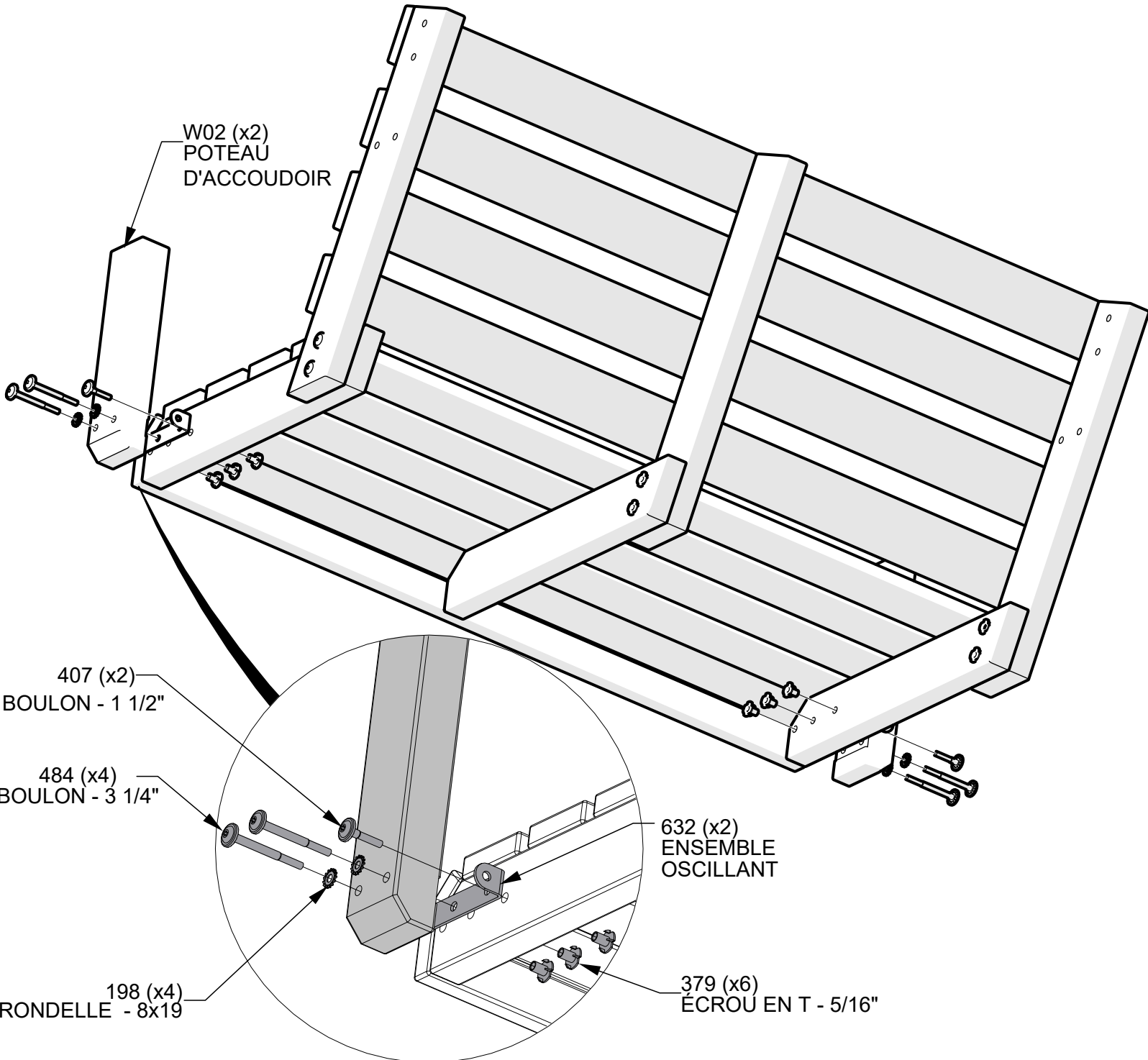


W02 POTEAU D'ACCOUDOIR - W4L17965  
(x2) 1 15/16"x3"x13" (50x76x330)

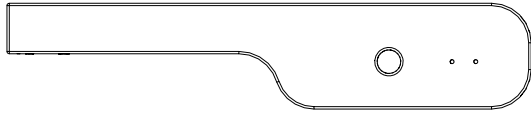


A4M00632 ENSEMBLE OSCILLANT  
(x2)

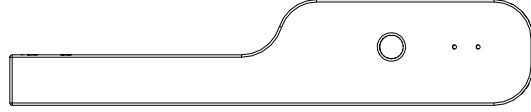
INSTALLER D'ABORD LES ÉCROUS EN BOIS.



# ÉTAPE 20 - ENSEMBLE OSCILLANT



D04 (x1) ACCOUDOIR - W4L17972  
1 7/16"x5 1/4"x26 1/8" (36x134x665)



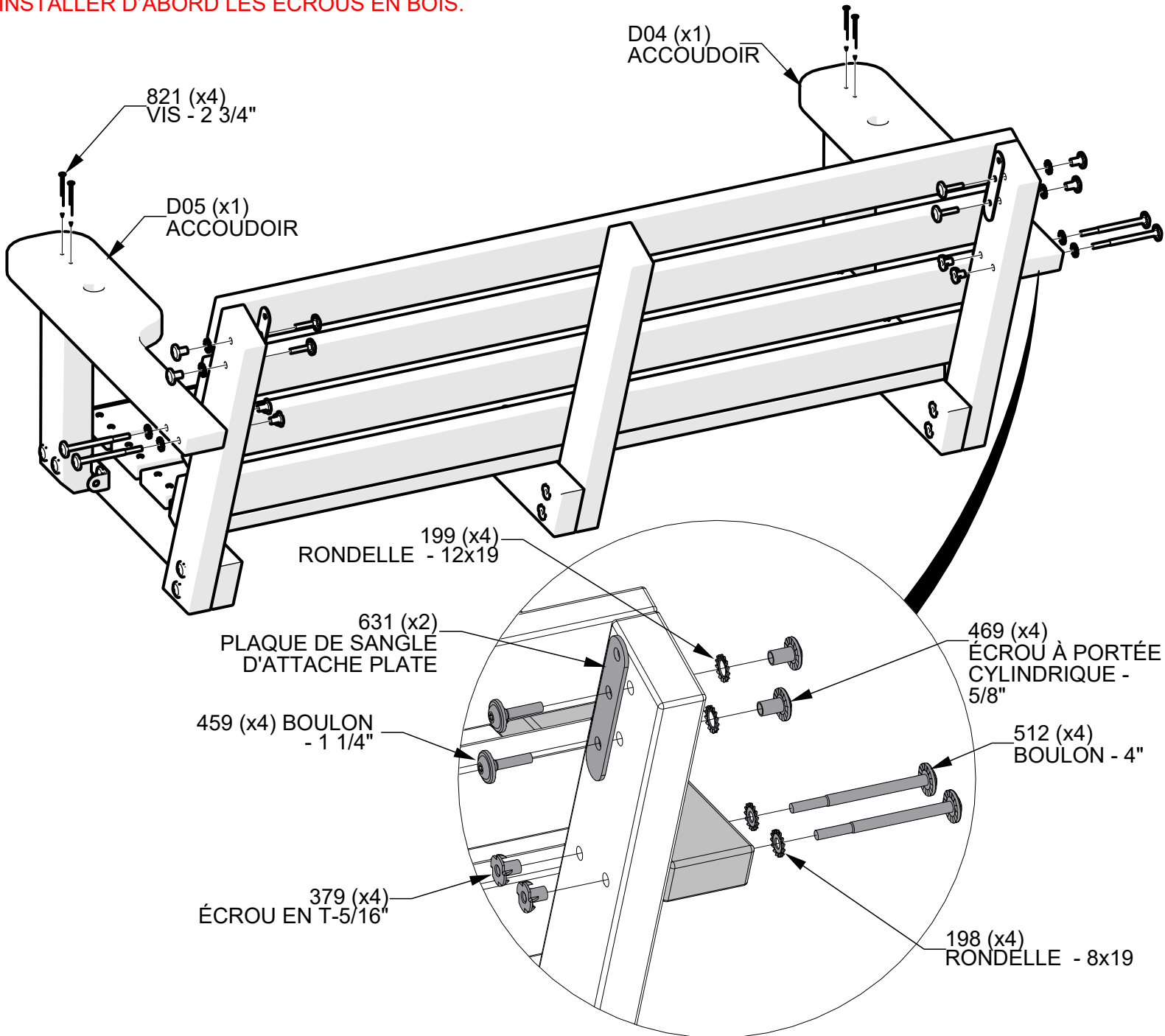
D05 (x1) ACCOUDOIR - W4L18436  
1 7/16"x5 1/4"x26 1/8" (36x134x665)

QTÉ	NUMÉRO D'ARTICLE	DESCRIPTION
4	H100198	RONDELLE DE VERROUILLAGE EXT 8X19
4	H100199	RONDELLE DE VERROUILLAGE EXT 12X19
4	H100379	ÉCROU EN T 5/16 BLK
4	H100459	BOULON WH 5/16 X 1 1/4 BLK
4	H100469	ÉCROU À PORTÉE CYLINDRIQUE WH 5/16 X 5/8
4	H100512	BOULON WH 5/16 X 4 BLK
4	H100821	VIS PFH 8 X 2 3/4 BLK



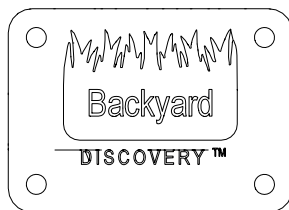
A4M00631 PLAQUE DE SANGLE D'ATTACHE (x2)

INSTALLER D'ABORD LES ÉCROUS EN BOIS.



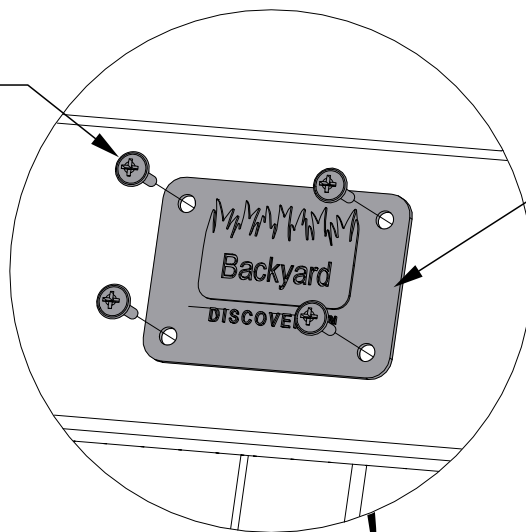
# ÉTAPE 21 - ENSEMBLE OSCILLANT

QTÉ	NUMÉRO D'ARTICLE	DESCRIPTION
4	H100392	VIS PWH 8 X 3/4 BLK

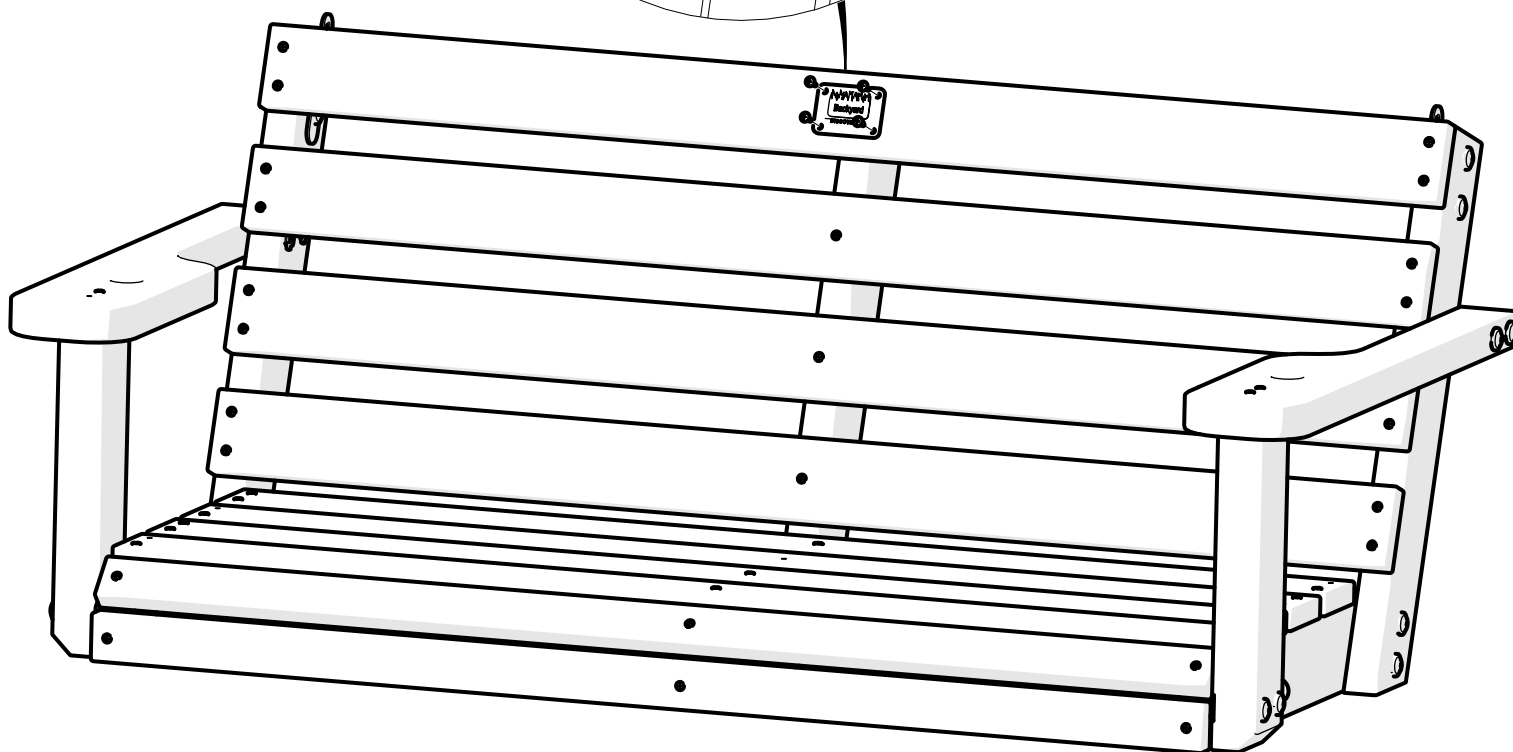


A4M02158 ÉTIQUETTE D'IDENTIFICATION BYD PATIO  
(x1)

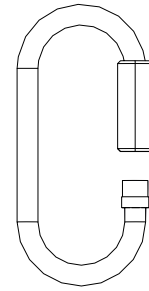
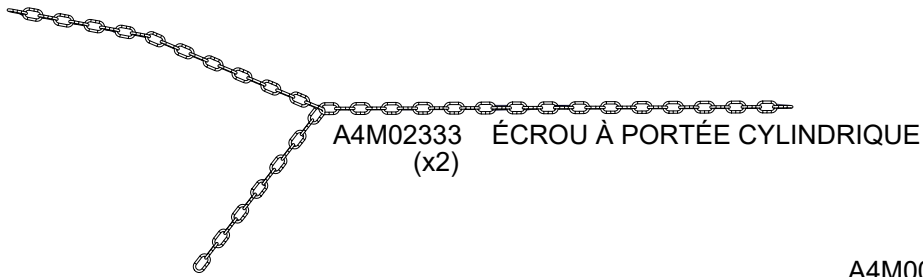
392 (x4)  
VIS - 3/4"



2158 (x1)  
ÉTIQUETTE D'IDENTIFICATION  
BYD PATIO

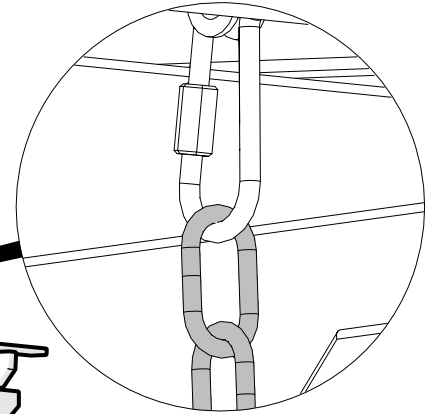


# ÉTAPE 22 - PERGOLA ENSEMBLE OSCILLANT



A4M00633 MAILLON RAPIDE  
(x4)

S'ASSURER QUE LA CHAÎNE EST ORIENTÉE CORRECTEMENT  
COMME INDiqué. LA LONGUEUR MOYENNE DES TROIS  
EXTRÉMITÉS DE LA CHAÎNE PASSE PAR LE TROU DU REPOSE-  
BRAS ET SE FIXE AU SUPPORT.

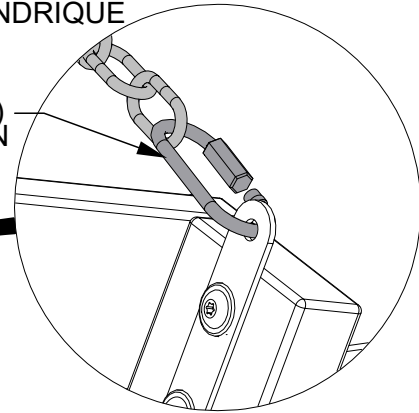


PLUS  
LONGUE

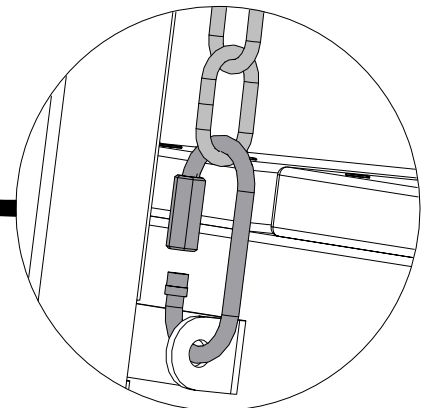
PLUS  
COURT

2333 (x2)  
ÉCROU À  
PORTÉE  
CYLINDRIQUE

0633 (x4)  
MAILLON  
RAPIDE



FIXER LES EXTRÉMITÉS DE LA CHAÎNE  
AUX MAILLONS RAPIDES, PUIS SERRER  
ET FERMER LES MAILLONS RAPIDES.



# ÉTAPE 23 - PERGOLA ENSEMBLE OSCILLANT

QTÉ	NUMÉRO D'ARTICLE	DESCRIPTION
4	H100197	VIS TIREFOND WH 5/16 X 2 1/2 BLK



POUR FIXER LES VIS SANS FIN, PRÉ-PERÇER AVEC UN FORET DE 1/4" [6mm] TRAVERSANT LES RAILS DE TERRE DANS LES POTEAUX COMME INDIQUÉ.

