

ORDER BY PART NUMBER

## ILLUSTRATED PARTS

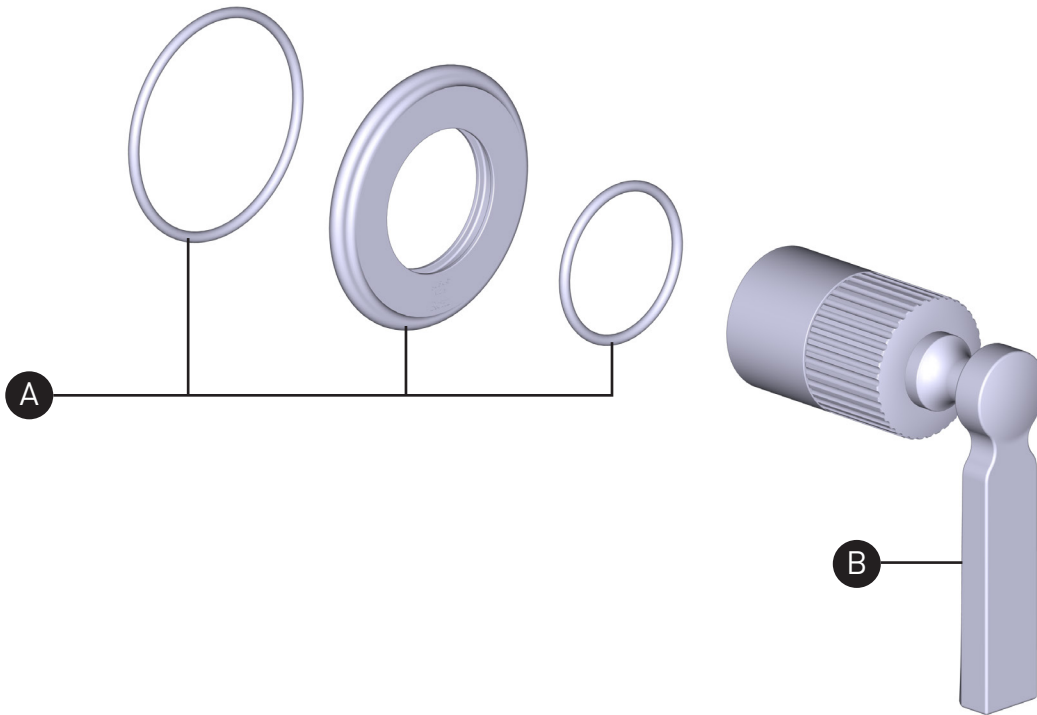
## TAD18W1LM

## APADANA™

Trim For Volume Control And Diverter

ID	Kit Number
*A	220363
*B	220362

\*Specify finish when ordering.



For warranty or additional information, contact:

U.S.A.  
houseofrohl.com/support  
1-800-777-9762

QUEBEC / MARITIMES / WESTERN CANADA  
QUÉBEC / MARITIMES / OUEST CANADIEN  
QUEBEC / MARITIMOS / CANADA OCCIDENTAL  
houseofrohl.ca/support  
1-866-473-8442

ONTARIO  
houseofrohl.ca/support  
1-800-287-5354

Riobel




victoria ⊕ albert®

ROHL

Schaub

EMTEK.

VEUILLEZ EFFECTUER VOTRE COMMANDE  
PAR NO DE RÉFÉRENCE

## ILLUSTRATIONS DES PIÈCES

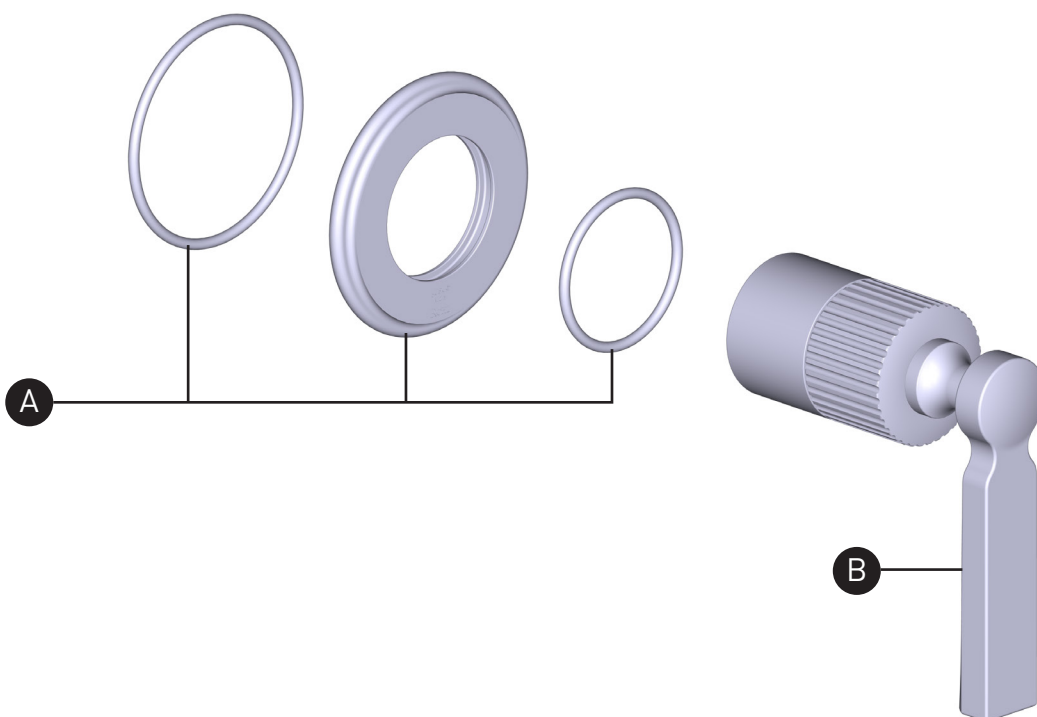
### TAD18W1LM

#### APADANA<sup>MC</sup>

Garniture pour contrôle de  
volume et déviateur

ID	Référence du kit
*A	220363
*B	220362

\*Préciser le fini souhaité lors de  
la commande.



Si vous souhaitez obtenir de l'information supplémentaire à propos de la garantie ou de tout autre élément, communiquez avec :

U.S.A.  
houseofrohl.com/support  
1-800-777-9762

QUEBEC / MARITIMES / WESTERN CANADA  
QUÉBEC / MARITIMES / OUEST CANADIEN  
QUEBEC / MARITIMOS / CANADA OCCIDENTAL  
houseofrohl.ca/support  
1-866-473-8442

ONTARIO  
houseofrohl.ca/support  
1-800-287-5354

Riobel

PERRIN & ROWE<sup>®</sup>  
LONDON



victoria ⊕ albert<sup>®</sup>

ROHL

Schaub

EMTEK.

PEDIR POR NÚMERO DE REFERENCIA

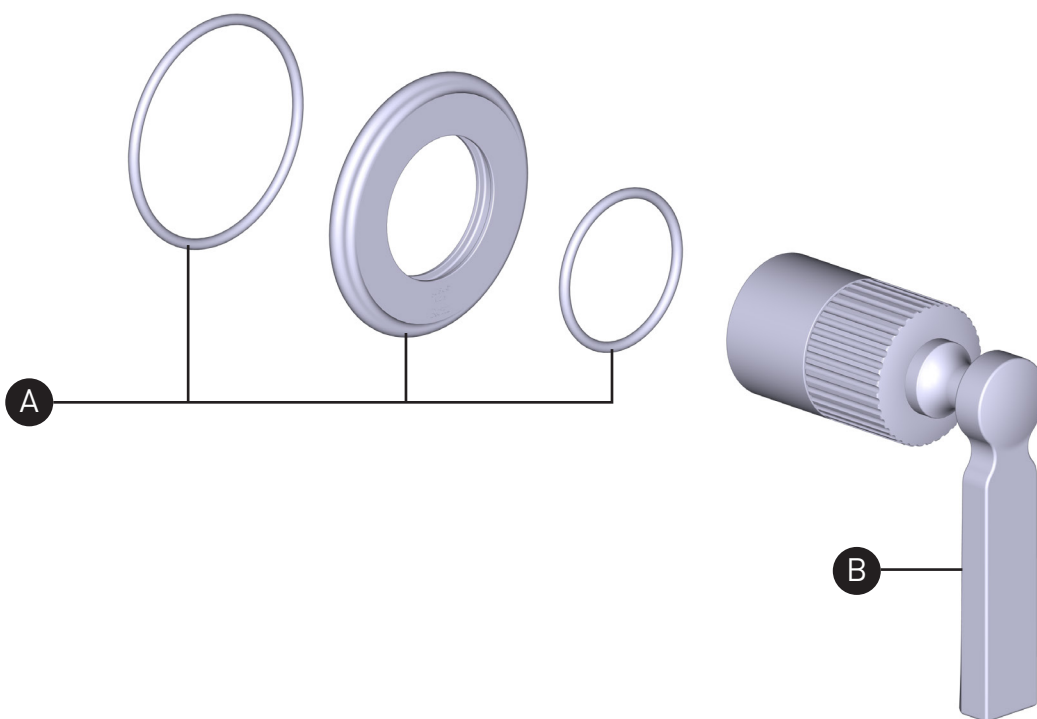
## PIEZAS ILUSTRADAS

### TAD18W1LM APADANA™

Control de volumen o solo desviador

ID	Referencia del kit
*A	220363
*B	220362

\*Favor de especificar el acabado al hacer el pedido.



Para preguntas sobre la garantía o para obtener más información, favor de comunicarse con:

U.S.A.  
houseofrohl.com/support  
1-800-777-9762

QUEBEC / MARITIMES / WESTERN CANADA  
QUÉBEC / MARITIMES / OUEST CANADIEN  
QUEBEC / MARITIMOS / CANADA OCCIDENTAL  
houseofrohl.ca/support  
1-866-473-8442

ONTARIO  
houseofrohl.ca/support  
1-800-287-5354

Riobel

PERRIN & ROWE®  
LONDON



victoria ⊕ albert®

ROHL

Schaub

EMTEK.