

# Pompe

## INSTRUCTIONS DE REMPLACEMENT

Nom du kit	Kit de remplacement de la pompe
Référence du kit	107000658
Produits Rinnai compatibles	Pour les modèles de chauffe-eau instantané SENSEI RWP/CXP à condensation : RXP199i, RXP160i, CXP199i et CXP160i



### AVERTISSEMENT

Le non-respect de ces instructions peut entraîner des chocs électriques, des blessures corporelles graves, voire mortelles.

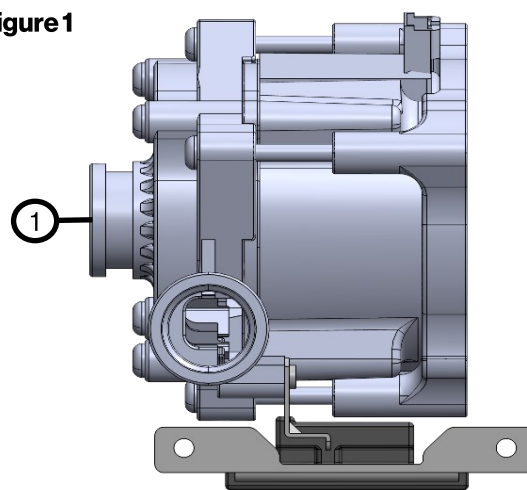
## Articles présents dans le colis du produit

Avant l'installation, vérifiez que toutes les pièces se trouvent bien dans le colis du produit.

Tableau 1

Numéro	Article	Qté
1	Pompe	1
2	Couvercle du connecteur de la pompe (non illustré)	1

Figure 1



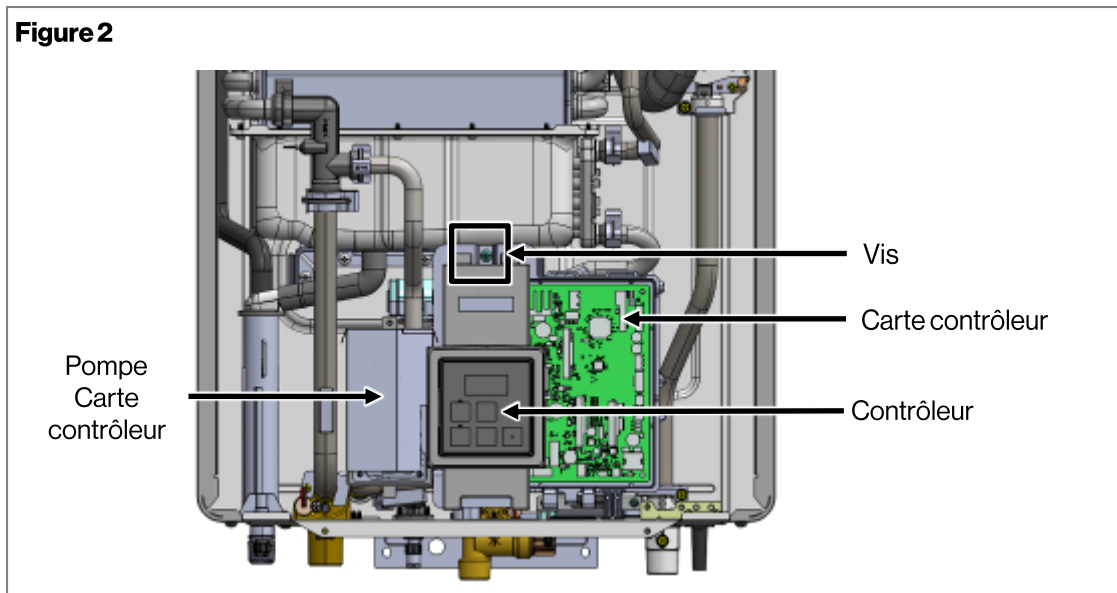
### OUTILS/MATÉRIEL REQUIS

- Tournevis cruciforme Phillips

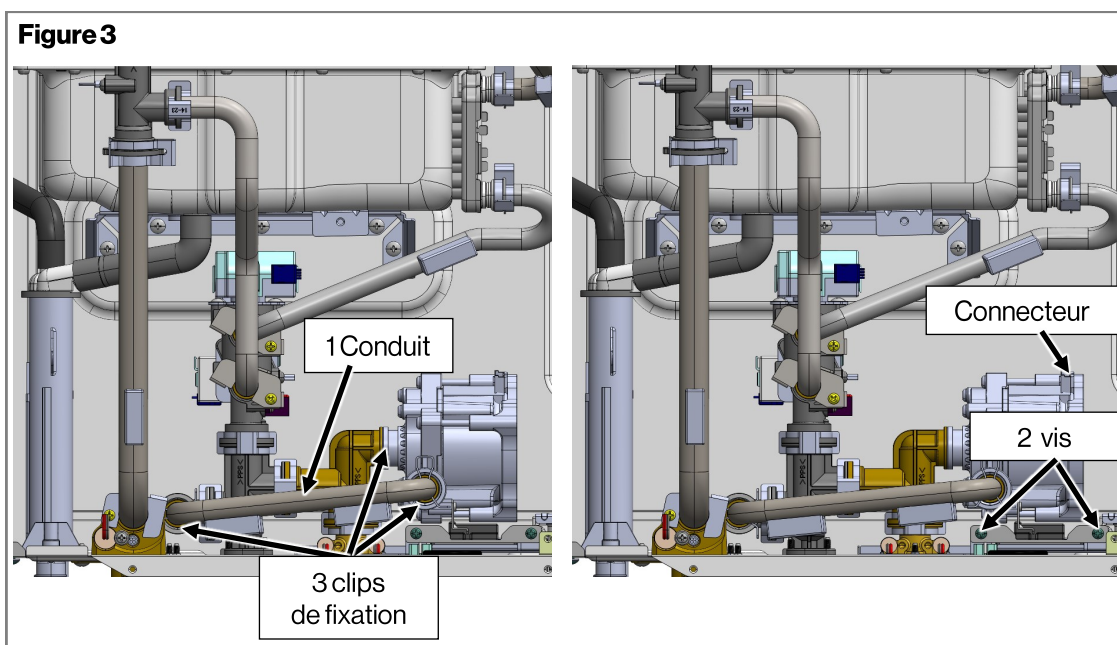
## Instructions :

1. Coupez et débranchez l'alimentation électrique 120 V.
2. Coupez l'alimentation en eau.
3. Coupez l'alimentation en gaz.
4. Retirez le panneau avant en enlevant les deux vis et en libérant les deux loquets.

5. Retirez une (1) vis sécurisant la carte contrôleur de l'appareil. Retirez le dispositif de commande, la carte contrôleur et le circuit imprimé de la pompe de leur emplacement et placez ces pièces près du chauffe-eau (Figure 2).



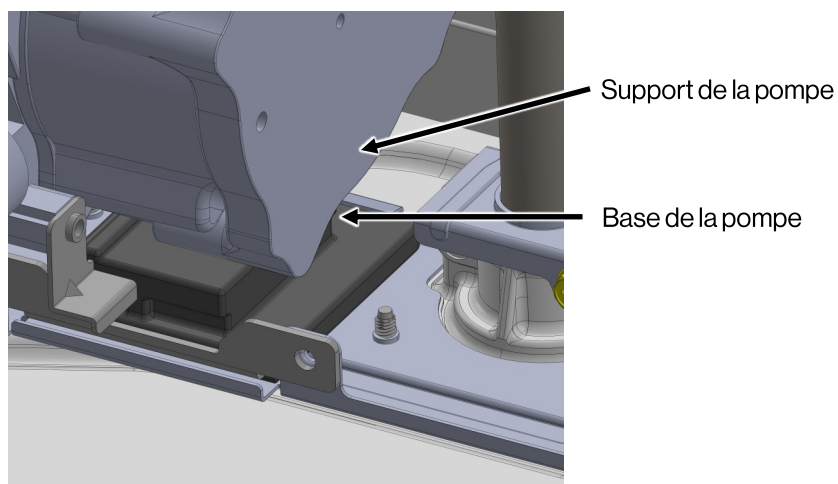
6. Retirez 3 clips de fixation, 1 conduit de connexion et 2 vis, et débranchez un connecteur bleu (Figure 3). Retirez la pompe existante.



# Remontage de la pompe

1. Installez la nouvelle pompe à l'intérieur du chauffe-eau. Assurez-vous que l'extrémité arrière de la base de la pompe est correctement placée dans le support de la pompe (Figure 4). Si la base de la pompe n'est pas correctement posée, il se peut que 2 vis ne soient pas fixées à l'étape suivante.

**Figure 4**



2. Connectez le coude de raccordement de la pompe à la nouvelle pompe à l'aide d'un (1) clip de fixation. Installez le remontage de la nouvelle pompe à l'intérieur du chauffe-eau et sécurisez-le avec deux (2) vis (Figure 3). Reconnectez les connecteurs bleus.
3. Réinstallez le conduit de raccordement et fixez-le à l'aide de deux (2) clips de fixation (Figure 3).
4. Installez le couvercle du connecteur de la pompe dans la nouvelle pompe.
5. Installez le contrôleur, la carte contrôleur et une carte contrôleur supplémentaire sur le chauffe-eau en utilisant une (1) vis pour les fixer (Figure 2).
6. Rebranchez et mettez sous tension l'alimentation électrique de 120V, l'alimentation en eau et l'alimentation en gaz.
7. Effectuez un test de détection des fuites d'eau.
8. Faites fonctionner la pompe et vérifiez si elle présente des problèmes de performance.
9. Une fois toutes les vérifications effectuées, réinstallez le couvercle avant à l'aide de deux vis et de deux loquets pour le fixer en place.

