



Fabricado por:  
Backyard Discovery  
3305 Airport Drive, Pittsburg, KS 66762  
800-856-4445

Basepoint Business Centre: Rivermead Drive, Westlea, Swindon SN5 7EX Teléfono: 0800-118-2476  
J.P. Coenstraat 7, The Bridge, The Hague, 2595 WP, Netherlands Teléfono: 08005678990

# GAZEBO SAXONY PARA PARRILLADA MODELO N.º 2104617D



**ADVERTENCIA:** Cáncer y daño reproductivo – [www.P65Warnings.ca.gov](http://www.P65Warnings.ca.gov)



Visite [www.backyarddiscovery.com](http://www.backyarddiscovery.com)

For the most up to date assembly manual, to register your product, or to order replacement parts

Para obtener instrucciones en español, visite  
[www.backyarddiscovery.com](http://www.backyarddiscovery.com).



PASO A PASO FÁCIL  
INSTRUCCIONES INTERACTIVAS EN 3D  
DESCARGUE LA APLICACIÓN GRATUITA



# DIMENSIONES BÁSICAS DE INSTALACIÓN Y NOTAS DE MONTAJE

Es de vital importancia que comience con la colocación y nivelación de los cimientos, la losa de hormigón o la plataforma para fijar su estructura.

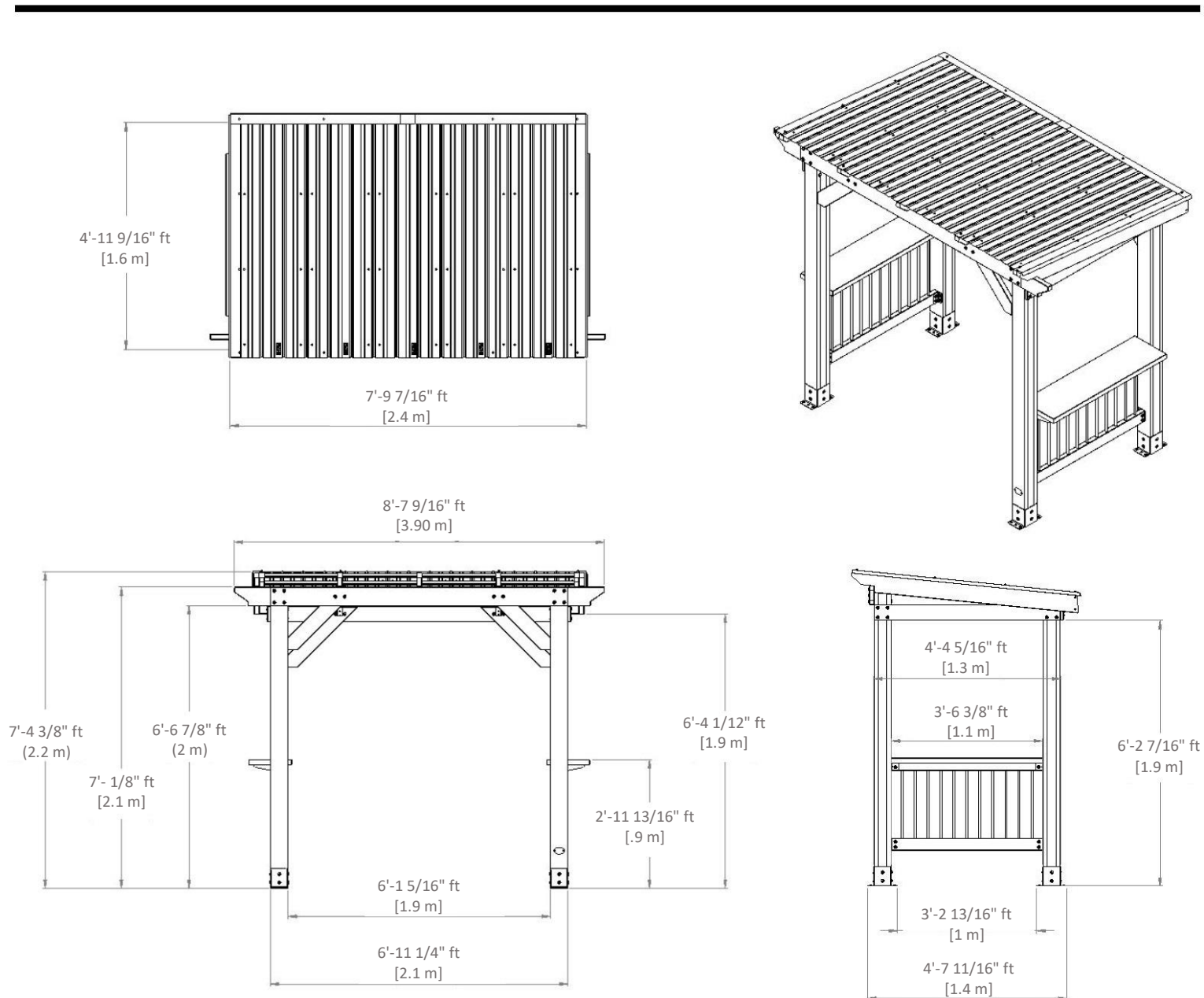
- Preste mucha atención a los elementos necesarios para cada paso. Asegúrese de utilizar las piezas correctas para cada paso.

Utilizar las piezas incorrectas puede provocar un montaje ineficiente.

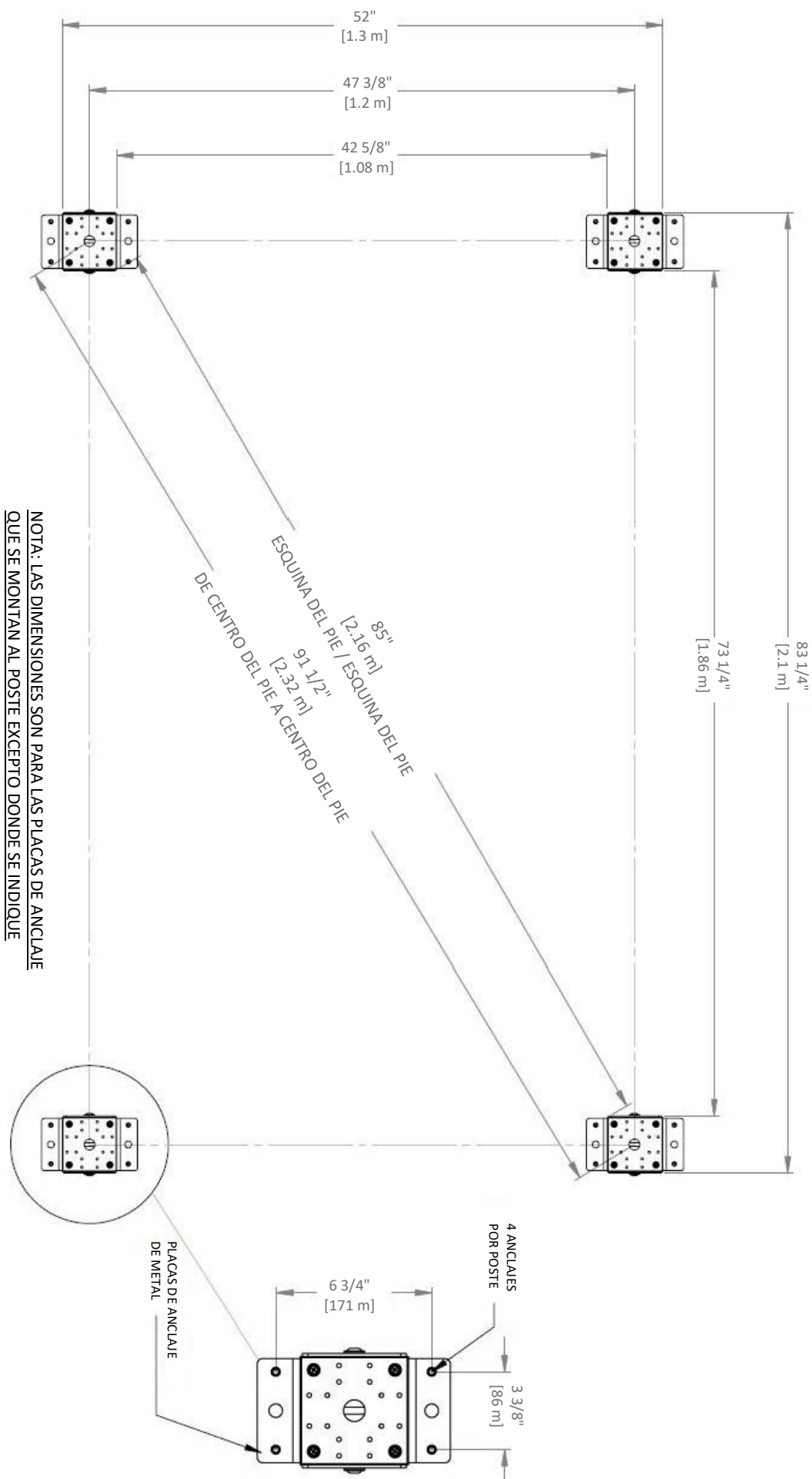
- Recuerde verificar los servicios subterráneos y los cables eléctricos aéreos.

**Se proporcionan soportes de postes con su estructura, lo que le permite instalar permanentemente su estructura en una superficie de madera u hormigón nueva o preexistente. Consulte las Instrucciones de anclaje para obtener más detalles y recomendaciones.**

- Se incluyen las piezas necesarias para unir los soportes de poste a la estructura.
- Se incluyen las piezas necesarias para montar la estructura permanentemente en una superficie de hormigón.
- Las piezas necesarias para montar la estructura permanentemente en una plataforma de madera NO están incluidas y deberán comprarse por separado. Debe asegurarse de que haya un amplio soporte estructural debajo de la plataforma antes de realizar la fijación permanente.



# MANUAL DEL PROPIETARIO - DISEÑO DE ANCLAJE



# MANUAL DEL PROPIETARIO - IDENTIFICACIÓN DE PIEZAS

## Componentes de Madera (no están a escala)



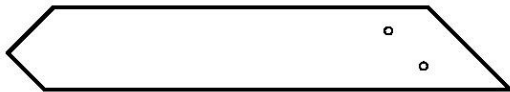
**D1 | EXTREMO DE LA VIGUETA - W4L16247**  
(1) | 1 7/16"x5 1/4"x15" (36x134x381)



**D2 | EXTREMO DE LA VIGUETA - W4L16248**  
(1) | 1 7/16"x5 1/4"x15" (36x134x381)



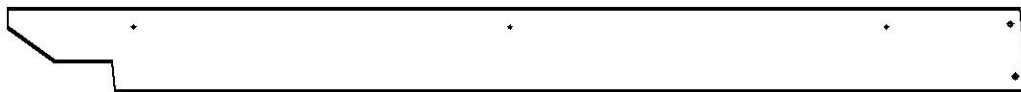
**D3 | VIGUETA-W4L16249**  
(1) | 1 7/16"x5 1/4"x83" (36x134x2108)



**D4 | MÉNSULA - W4L16250**  
(2) | 1 7/16"x4 7/16"x26 1/2" (36x112x673)



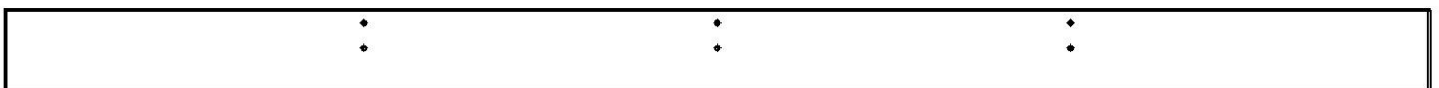
**D5 | MÉNSULA - W4L16251**  
(1) | 1 7/16"x4 7/16"x25 7/8" (36x112x657)



**D6 | VIGA-W4L16252**  
(1) | 1 7/16"x5 1/4"x64" (36x134x1626)



**D8 | VIGA-W4L16254**  
(1) | 1 7/16"x5 1/4"x64" (36x134x1626)



**D7 | VIGA-W4L16253**  
(1) | 1 7/16"x5 1/4"x89 7/16" (36x134x2272)



**E1 | CABIO - W4L16255**  
(2) | 1 7/16"x3 3/8"x62 3/8" (36x86x1585)



**E2 | GUÍA-W4L16256**  
(4) | 1 7/16"x3 3/8"x42 3/8" (36x86x1076)



**E3 | CABIO - W4L16257**  
(1) | 1 7/16"x3 3/8"x62 3/8" (36x86x1585)

# MANUAL DEL PROPIETARIO - IDENTIFICACIÓN DE PIEZAS

## Componentes de Madera (no están a escala)



**F1 | CABIO - W4L16258**  
(2) | 1 7/16"x2 3/8"x62 1/4" (36x60x1582)



**H2 | CORREA-W4L16259**  
(3) | 15/16"x3 3/8"x89 7/16" (24x86x2272)



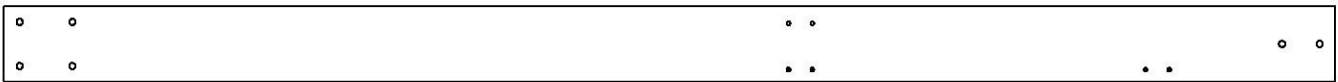
**Q1 | GUÍA-W4L16260**  
(2) | 15/16"x4 7/16"x52 1/16" (24x112x1322)



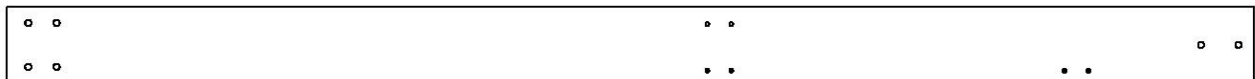
**Q2 | GUÍA-W4L16261**  
(1) | 15/16"x4 7/16"x84 7/8" (24x112x2156)



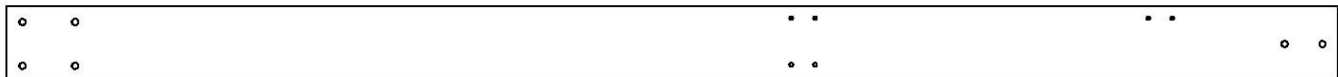
**P1 | POSTE-W2A03385**  
(1) | 4 3/4"x4 3/4"x78 1/4" (120x120x1987)



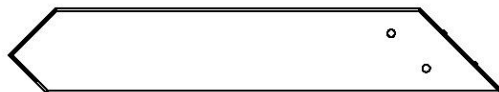
**P2 | POSTE-W2A03386**  
(1) | 4 3/4"x4 3/4"x83 1/2" (120x120x2121)



**P3 | POSTE-W2A03387**  
(1) | 4 3/4"x4 3/4"x78 1/4" (120x120x1987)



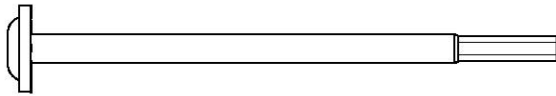
**P4 | POSTE-W2A03388**  
(1) | 4 3/4"x4 3/4"x83 1/2" (120x120x2121)



**D9 | MÉNSULA CON ETIQUETA DE IDENTIFICACIÓN-W2A03389**  
(1) | 1 7/16"x4 7/16"x25 7/8" (36x112x657)

# MANUAL DEL PROPIETARIO - IDENTIFICACIÓN DE PIEZAS

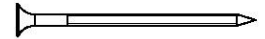
## Piezas metálicas (no están a escala)



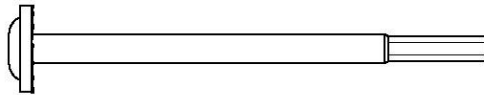
**H100964 | PERNO BL NG**  
(9) | 5/16 x 5-1/2



**H100653 | CONTRATUERCA NG**  
(4) | 1/4



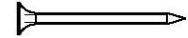
**H100201 | TORNILLO PFH NG**  
(7) | 8 x 2-1/2



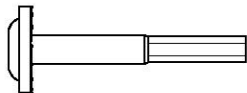
**H100480 | PERNO BL NG**  
(34) | 5/16 x 4-3/4



**H100630 | ARANDELA PLANA NG**  
(22) | 8 x 19



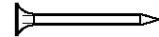
**H100382 | TORNILLO PFH NG**  
(16) | 8 x 1-3/4



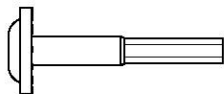
**H100205 | PERNO BL NG**  
(4) | 5/16 x 2-1/4



**H100469 | TUERCA CILÍNDRICA BL NG**  
(26) | 5/16 x 5/8



**H100200 | TORNILLO PFH NG**  
(17) | 8 x 1-1/2



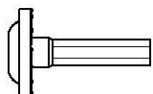
**H100457 | PERNO BL NG**  
(4) | 5/16 x 2



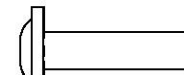
**H100192 | TUERCA CILÍNDRICA BL NG**  
(9) | 5/16 x 7/8



**H100536 | TORNILLO PWH NG**  
(9) | 8 x 1-1/4



**H100459 | PERNO BL NG**  
(18) | 5/16 x 1-1/4



**H100193 | TUERCA CILÍNDRICA BL NG**  
(34) | 5/16 x 1-1/2



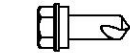
**H100392 | TORNILLO PWH NG**  
(7) | 8 x 3/4



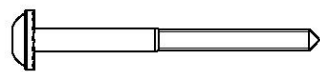
**H100488 | PERNO BL NG**  
(4) | 1/4 x 2



**H100405 | ARANDELA DE FIJACIÓN EXT. NEGRA**  
(4) | 6 x 15



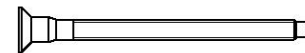
**H100759 | TORNILLO AUTOPERFORANTE**  
(15) | 1/4 x 3/4



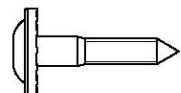
**H100564 | TIRAFONDO BL NG**  
(4) | 1/4 x 4



**H100198 | ARANDELA DE FIJACIÓN EXT. NEGRA**  
(44) | 8 x 19



**H101008 | TORNILLO CONFIRMAT NG**  
(11) | 7 x 3



**H100471 | TIRAFONDO BL NG**  
(42) | 5/16 x 1-1/2



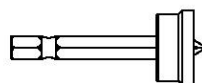
**H100199 | ARANDELA DE FIJACIÓN EXT. NEGRA**  
(52) | 12 x 19



**H100120 | ANCLAJE DE HORMIGÓN 1/4"x2"**  
(18)



**H101106 | DESTORNILLADOR HEXAGONAL**  
(1) | 5/16



**H100764 | TORNILLO AUTORREGULADOR**  
(1)



**H100147 | BROCA TORX T-30**  
(1)



**H101100 | DESTORNILLADOR DE PUNTA MAGNÉTICA**  
(1)



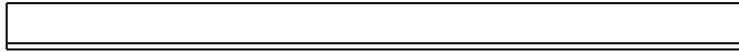
**H100114 | LLAVE TORX**  
(1) | T-30

# MANUAL DEL PROPIETARIO - IDENTIFICACIÓN DE PIEZAS

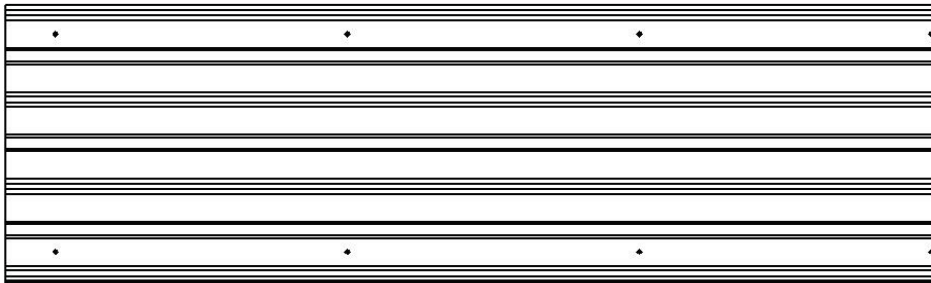
## Componentes Accesorios (no están a escala)



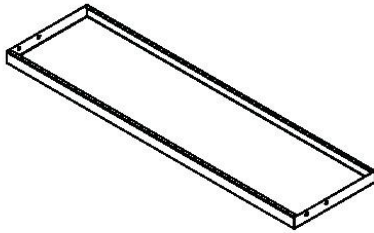
A4M01162 | PERFIL DE CONTORNO DEL TECHO  
(2)



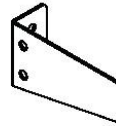
A4M01160 | PERFIL DE CONTORNO DEL TECHO  
(4)



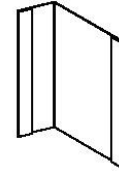
A4M01227 | HOJAS DE ACERO 29 GA  
(5)



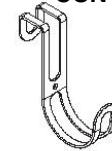
A4M01210 | MESA  
(2)



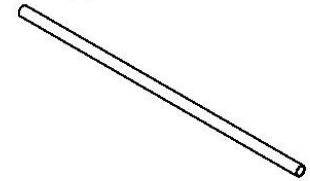
A4M01224 | SOPORTE EN ESCUADRA  
(2)



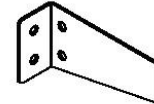
A4M00983 | EMPALME DE PERFIL DE  
CONTORNO DEL TECHO  
(2)



A4M01304 | GANCHO  
(4)



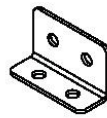
A4M01225 | TUBO METÁLICO  
(22)



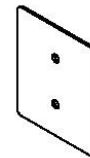
A4M01223 | SOPORTE EN ESCUADRA  
(2)



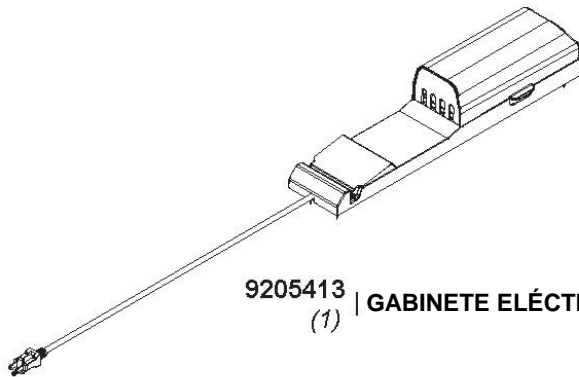
A100241  
+ (1) | ETIQUETA DE  
IDENTIFICACIÓN DE  
BACKYARD



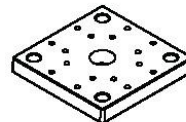
A4M00855 | SOPORTE EN ESCUADRA  
(8)  
51x32x82x3.175



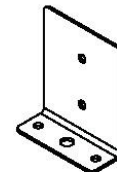
A4M01477 | PLACA DE POSTE  
(8)



9205413 | GABINETE ELÉCTRICO  
(1)



A6P00500 | PIE DE POSTE DE  
PLÁSTICO  
(4)



A4M01478 | PLACA DE ANCLAJE  
(8)  
DE POSTE



A4M01228 | REFUERZO DE CABIOS  
(4)

## **ANTES DEL MONTAJE - PASO 1 - HERRAMIENTAS REQUERIDAS**



Taladro inalámbrico o eléctrico



Accesorios de perforación:  
Cabezal Phillips



Brocas de 1/8", 3/16",  
3/8" y 7/16"



Llaves de extremos  
abiertos de 1/2" &  
7/16"



Trinquete con adaptadores de 3/8" y 7/16",  
llave de tubo STD de 1/2" y 7/16" y llave de  
tubo de cuello largo de 1/2" y 7/16"



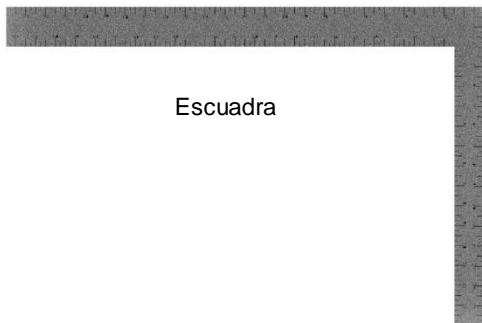
Destornillador Phillips



Cinta métrica



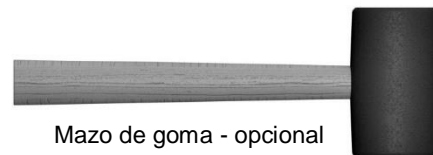
Martillo de orejas



Escuadra



Nivel 24"



Mazo de goma - opcional

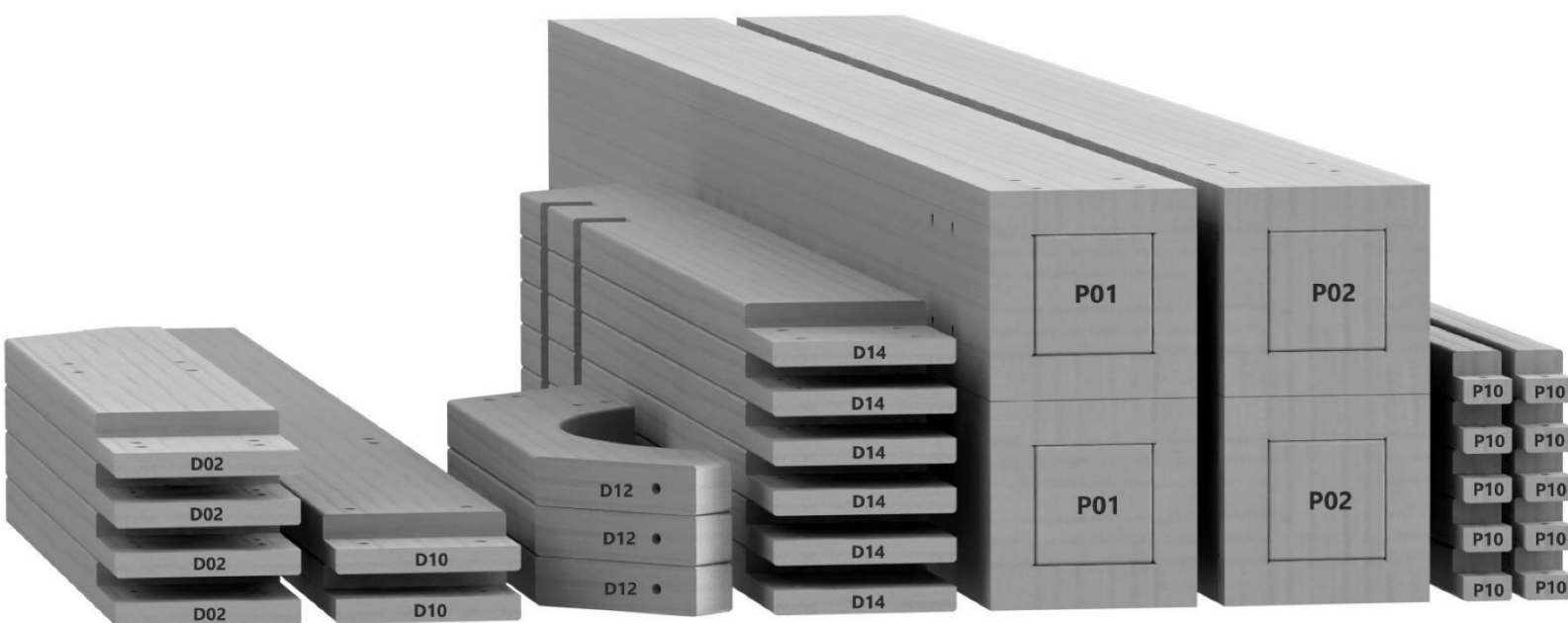
# ANTES DEL MONTAJE - PASO 2 - CLASIFICACIÓN DE PIEZAS

Para facilitar el montaje, es fundamental que se tome el tiempo de clasificar y organizar las piezas de madera y las piezas metálicas.

## PIEZAS DE MADERA:

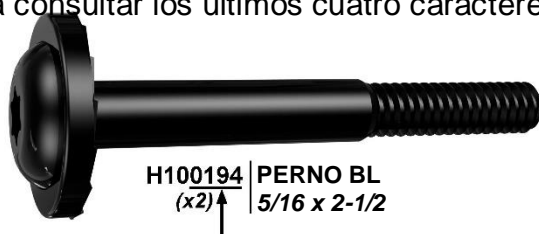
- Organice las piezas de madera por el número alfanumérico de tres dígitos impreso en cada tabla (ej. P01).
- Si hay varias tablas con el mismo número impreso, separe esas piezas juntas.
- Los números impresos están en la superficie plana o en el extremo de las tablas.
- Deje suficiente espacio: las piezas de madera pueden ocupar mucho espacio.

**NOTA: LAS CAJAS NO ESTÁN ORGANIZADAS SEGÚN EL NÚMERO DE TABLA.**



## PIEZAS METÁLICAS:

- Le recomendamos que separe las piezas metálicas en una mesa separada.
- Las bolsas de piezas metálicas llevan impreso un código de pieza alfanumérico de siete caracteres.
- Puede organizar las piezas metálicas por número de pieza o agruparlas por tipo de pieza (pernos, tuercas, etc.).
- Durante el montaje, solo necesita consultar los últimos cuatro caracteres del número.



# ANTES DEL MONTAJE - PASO 3 - ELIJA EL MÉTODO DE MONTAJE

Hay varios tipos de instrucciones de montaje disponibles.

1. Manual de montaje impreso incluido con el juego.
2. APLICACIÓN BILT: instrucciones interactivas en 3D
3. Combinación del manual impreso y la APLICACIÓN BILT (Nota: Los números de paso pueden diferir entre los dos métodos)



**BILT**<sup>®</sup>

**Escanee para obtener instrucciones sencillas en 3D**

Descargue la aplicación BILT antes de comenzar

Download on the **App Store**

GET IT ON **Google Play**

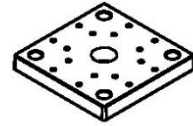


The image shows a smartphone screen displaying a 3D assembly instruction. At the top left of the screen, it says "Hardware Needed". The main part of the screen shows a 3D model of a metal frame structure with a horizontal beam and several vertical supports. At the bottom left of the screen, the number "17" is visible. At the bottom right, there are navigation icons: a back arrow, a pause button, and a forward arrow.

# PASO 4 - MONTAJE DEL MARCO DEL KIOSKO



**P1 | POSTE-W2A03385**  
(1) | 4 3/4"x4 3/4"x78 1/4" (120x120x1987)



**A6P00500**  
(4) | PIE DE POSTE DE PLÁSTICO



**P2 | POSTE-W2A03386**  
(1) | 4 3/4"x4 3/4"x83 1/2" (120x120x2121)

CANTIDAD	NÚMERO DE PARTE	DESCRIPCIÓN
16	H100200	TORNILLO PFH 8 X 1 1&2 NG

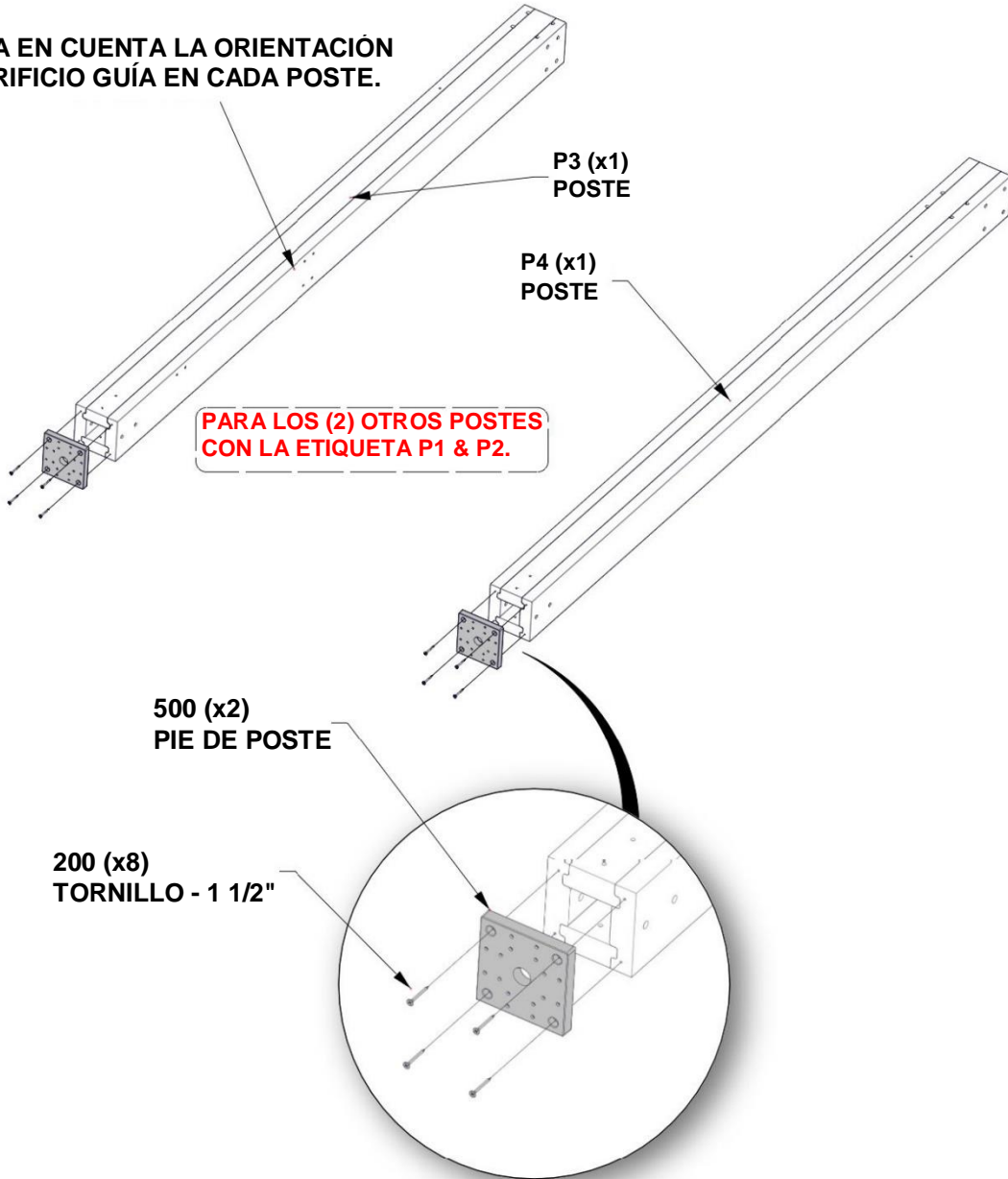


**P3 | POSTE-W2A03387**  
(1) | 4 3/4"x4 3/4"x78 1/4" (120x120x1987)



**P4 | POSTE-W2A03388**  
(1) | 4 3/4"x4 3/4"x83 1/2" (120x120x2121)

**TENGA EN CUENTA LA ORIENTACIÓN DEL ORIFICIO GUÍA EN CADA POSTE.**

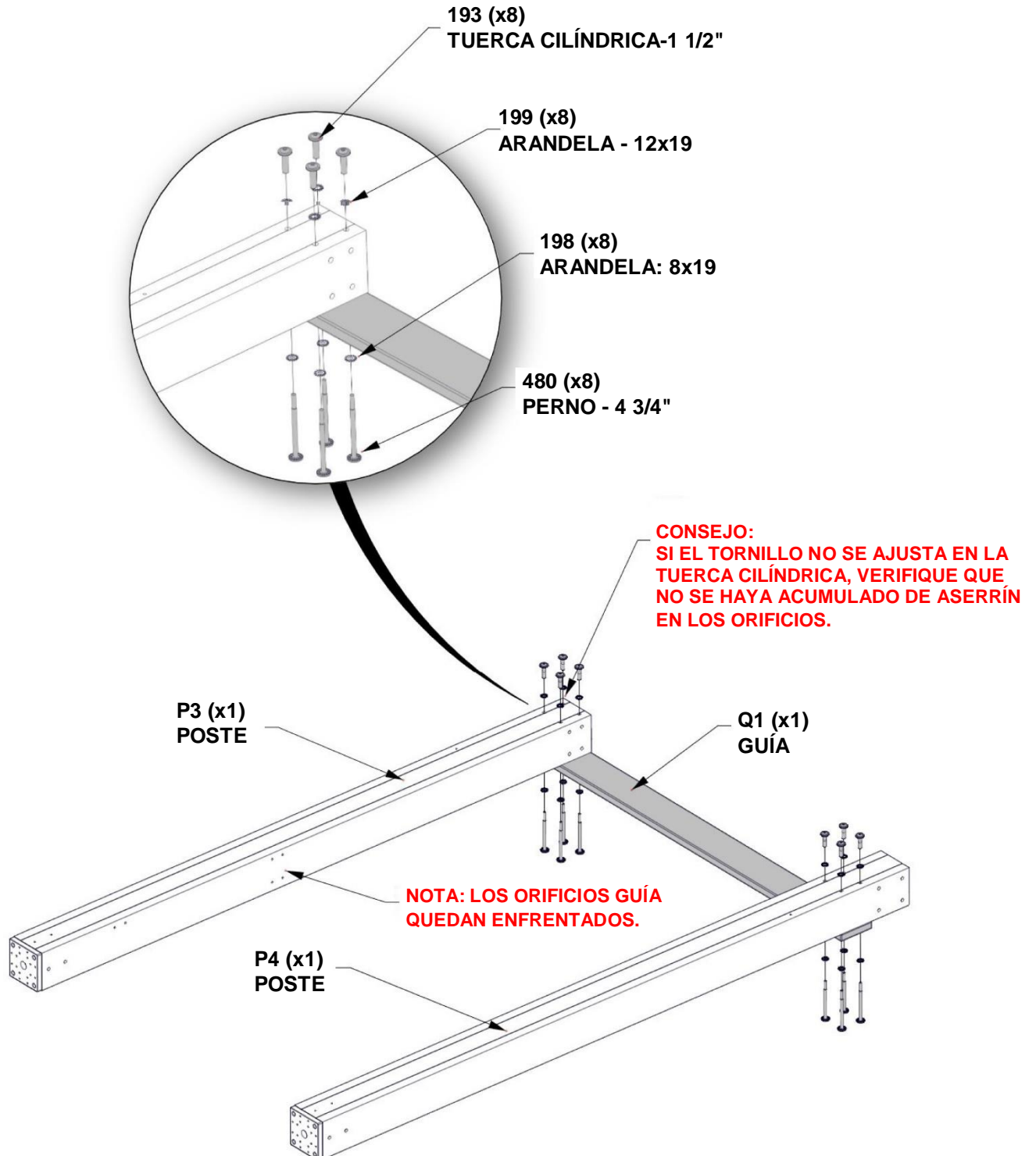


# PASO 5 - MONTAJE DEL MARCO DEL KIOSKO

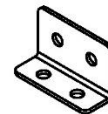


**Q1 | GUÍA-W4L16260**  
 (1) | 15/16"x4 7/16"x52 1/16" (24x112x1322)

CANTIDAD	NÚMERO DE PARTE	DESCRIPCIÓN
8	H100480	PERNO BL 5/16X4 3/4 NG
8	H100199	ARANDELA DE FIJACIÓN EXT. 12X18 NG
8	H100193	CILINDRO DE TUERCA BL 5/16X1 1/2 NG
8	H100198	WASHER LOCK EXT 8X19 BLK



# PASO 6 - MONTAJE DEL MARCO DEL KIOSKO

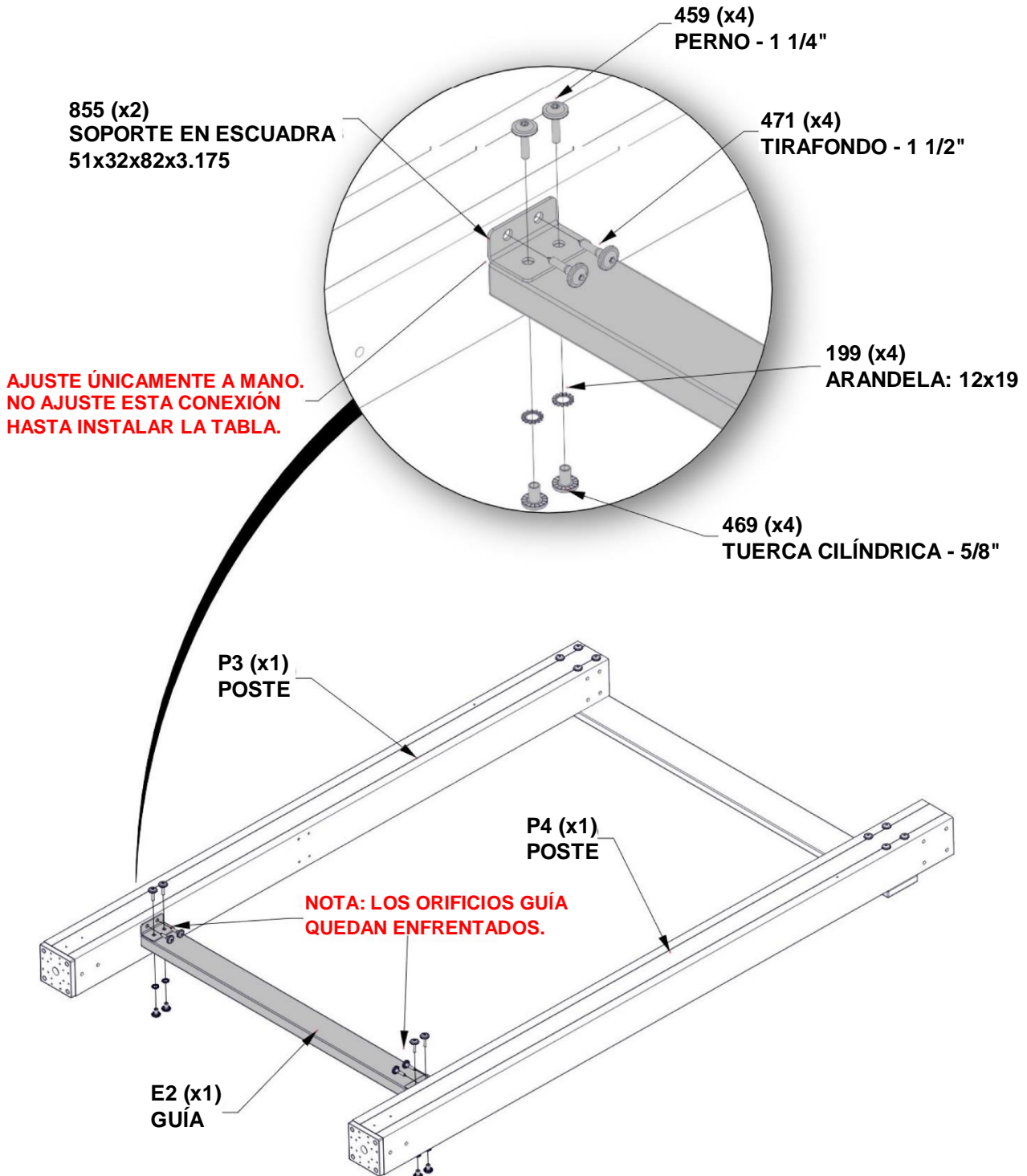


A4M00855 | SOPORTE EN ESCUADRA  
(2) 51x32x82x3.175



E2 | GUÍA-W4L16256  
(1) | 1 7/16"x3 3/8"x42 3/8" (36x86x1076)

CANTIDAD	NÚMERO DE PARTE	DESCRIPCIÓN
4	H100469	CILINDRO DE TUERCA BL 5/16 X 5/8 NEGRO
4	H100471	ARANDELA DE FIJACIÓN EXT. 12X18 NG
4	H100459	CILINDRO DE TUERCA BL 5/16X1 1/2 NG
4	H100199	WASHER LOCK EXT 8X19 BLK

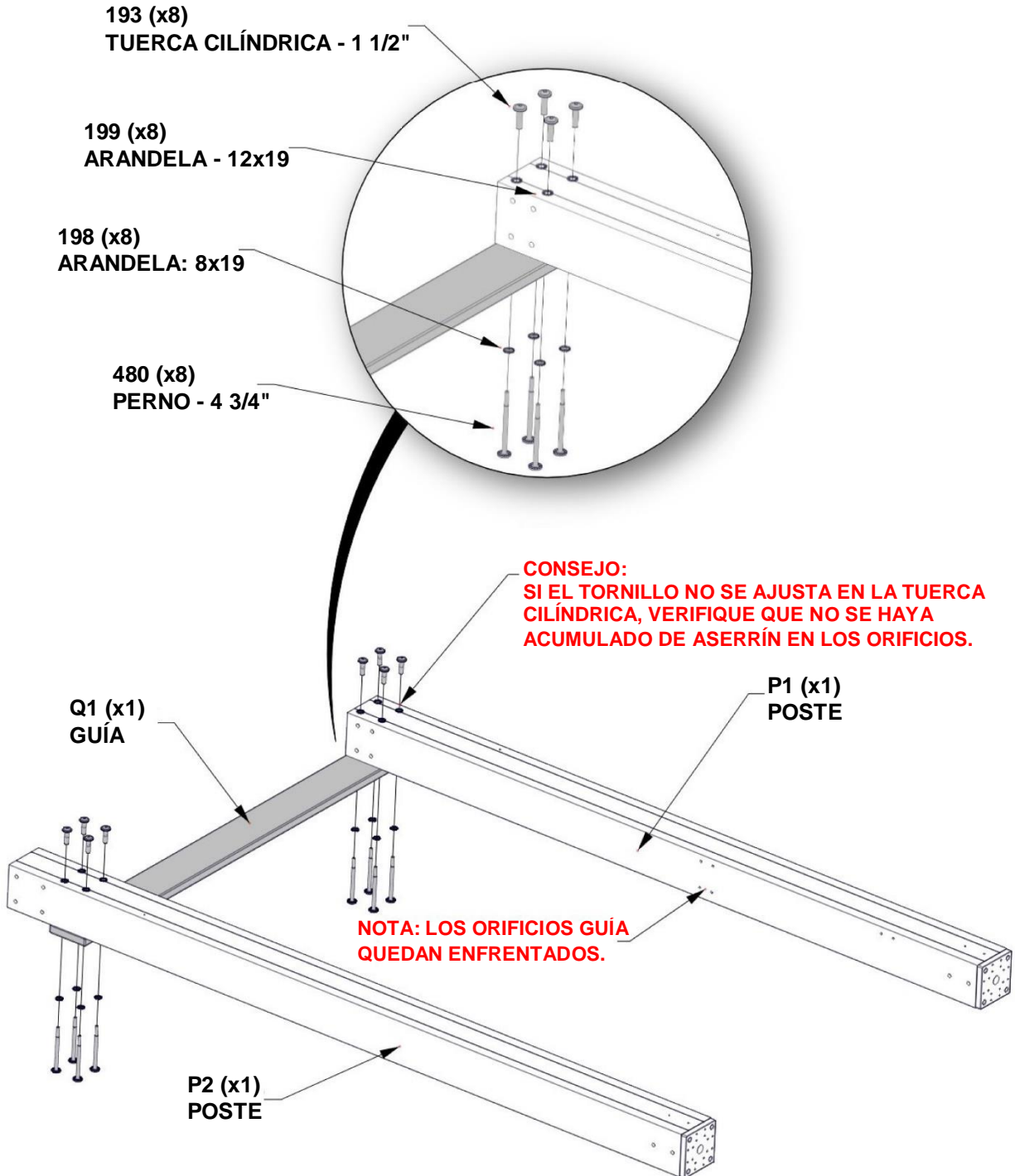


# PASO 7 - MONTAJE DEL MARCO DEL KIOSKO

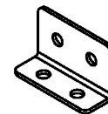


**Q1 | GUÍA-W4L16260**  
 (1) | 15/16"x4 7/16"x52 1/16" (24x112x1322)

CANTIDAD	NÚMERO DE PARTE	DESCRIPCIÓN
8	H100480	PERNO BL 5/16X4 3/4 NG
8	H100471	ARANDELA DE FIJACIÓN EXT. 12X18 NG
8	H100459	CILINDRO DE TUERCA BL 5/16X1 1/2 NG
8	H100199	WASHER LOCK EXT 8X19 BLK



# PASO 8 - MONTAJE DEL MARCO DEL KIOSKO



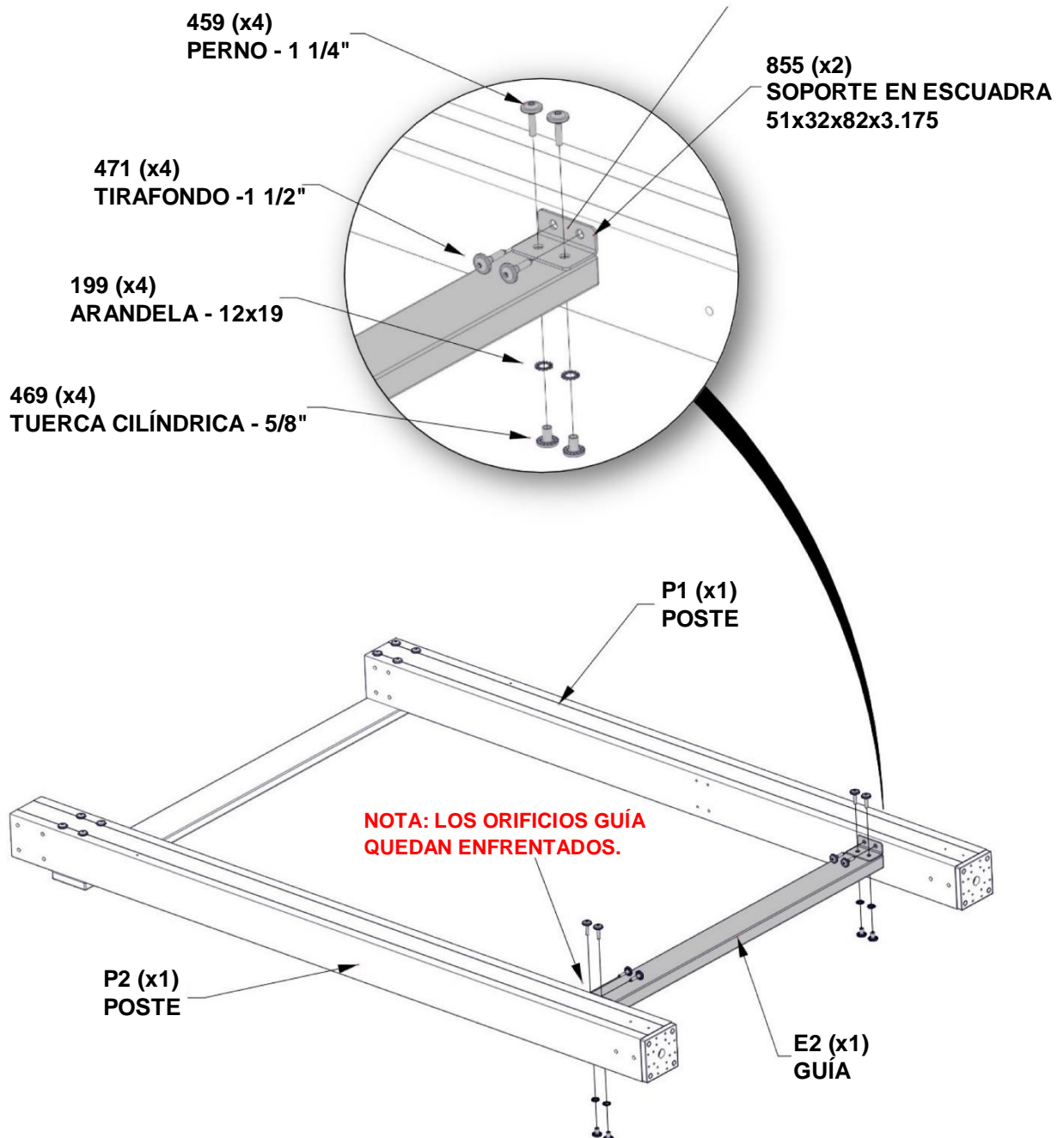
A4M00855 | SOPORTE EN ESCUADRA  
(2) 51x32x82x3.175



E2 | GUÍA-W4L16256  
(1) | 1 7/16"x3 3/8"x42 3/8" (36x86x1076)

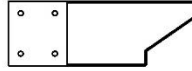
CANTIDAD	NÚMERO DE PARTE	DESCRIPCIÓN
4	H100469	CILINDRO DE TUERCA BL 5/16 X 5/8 NEGRO
4	H100471	ARANDELA DE FIJACIÓN EXT. 12X18 NG
4	H100459	CILINDRO DE TUERCA BL 5/16X1 1/2 NG
4	H100199	WASHER LOCK EXT 8X19 BLK

**AJUSTE ÚNICAMENTE A MANO. NO AJUSTE ESTA CONEXIÓN HASTA INSTALAR LA TABLA.**



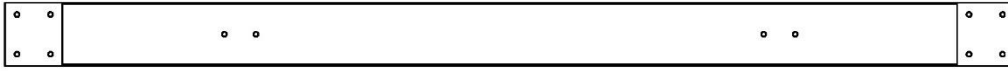
# PASO 9 - MONTAJE DEL MARCO DEL KIOSKO

CANTIDAD	NÚMERO DE PARTE	DESCRIPCIÓN
8	H100199	ARANDELA DE FIJACIÓN EXT. 12X19 NG
8	H100193	CILINDRO DE TUERCA BL 5/16X1 1/2 NG
8	H100198	WASHER LOCK EXT 8X19 BLK
8	H100964	BOLT WH 5/16X5 1/2 BLK

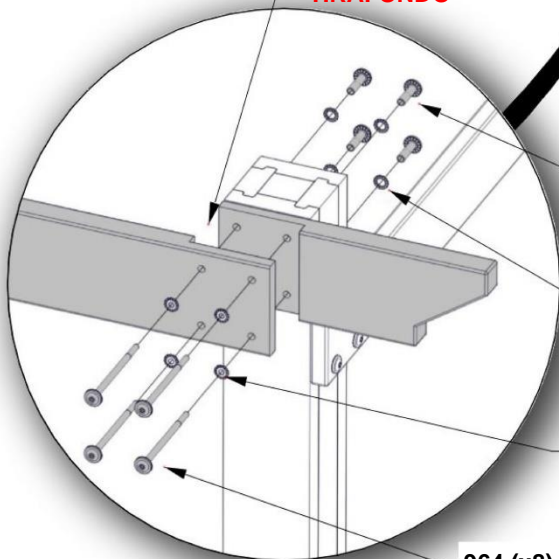
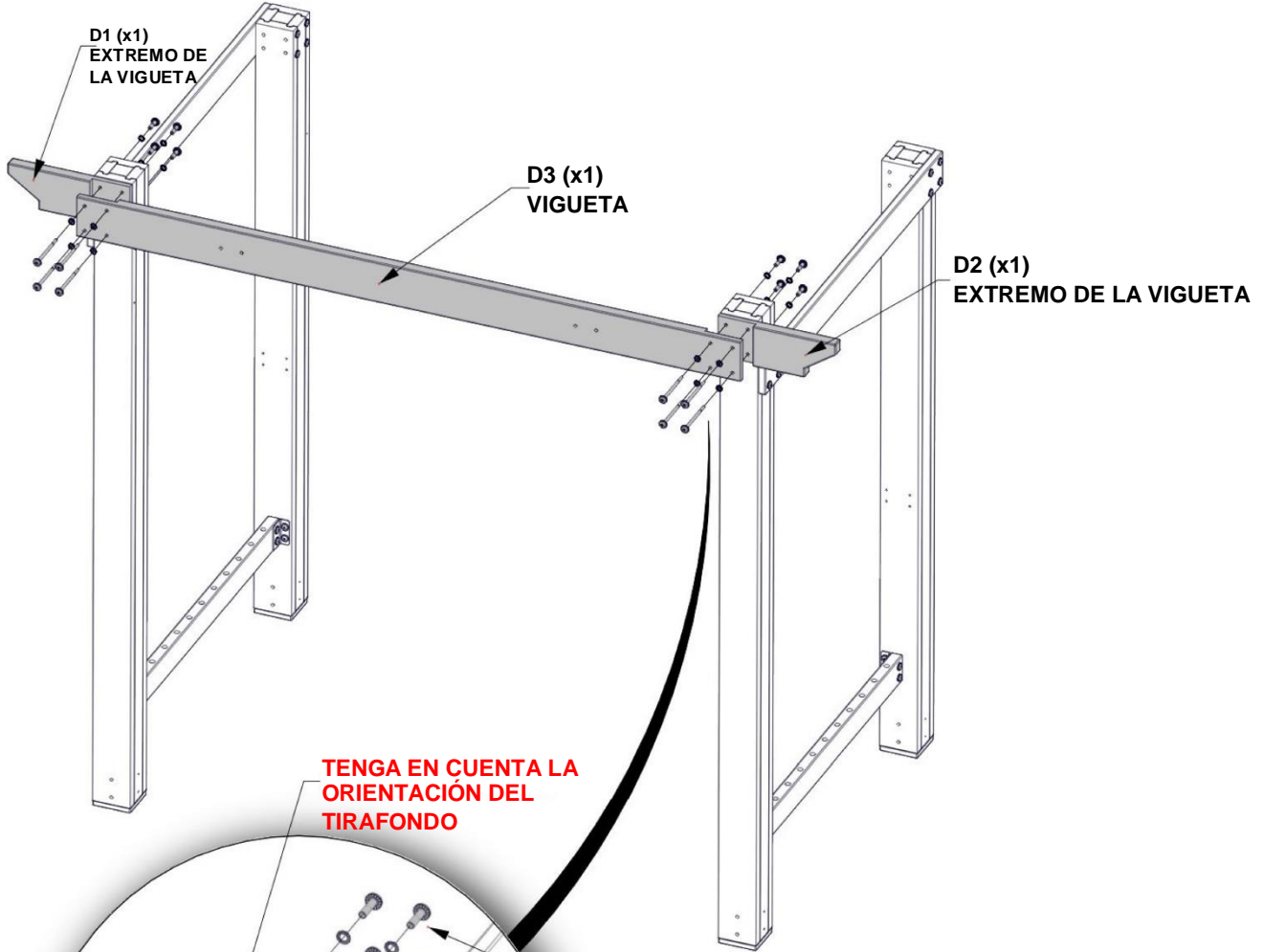


**D1 | EXTREMO DE LA VIGUETA - W4L16247**  
 (1) | 1 7/16"x5 1/4"x15" (36x134x381)

**D2 | EXTREMO DE LA VIGUETA - W4L16248**  
 (1) | 1 7/16"x5 1/4"x15" (36x134x381)



**D3 | VIGUETA-W4L16249**  
 (1) | 1 7/16"x5 1/4"x83" (36x134x2108)



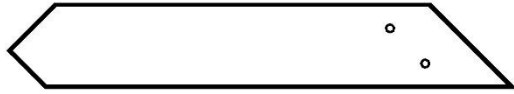
193 (x8)  
 TUERCA CILÍNDRICA - 1 1/2"

199 (x8)  
 ARANDELA - 12x19

198 (x8)  
 ARANDELA - 8x19

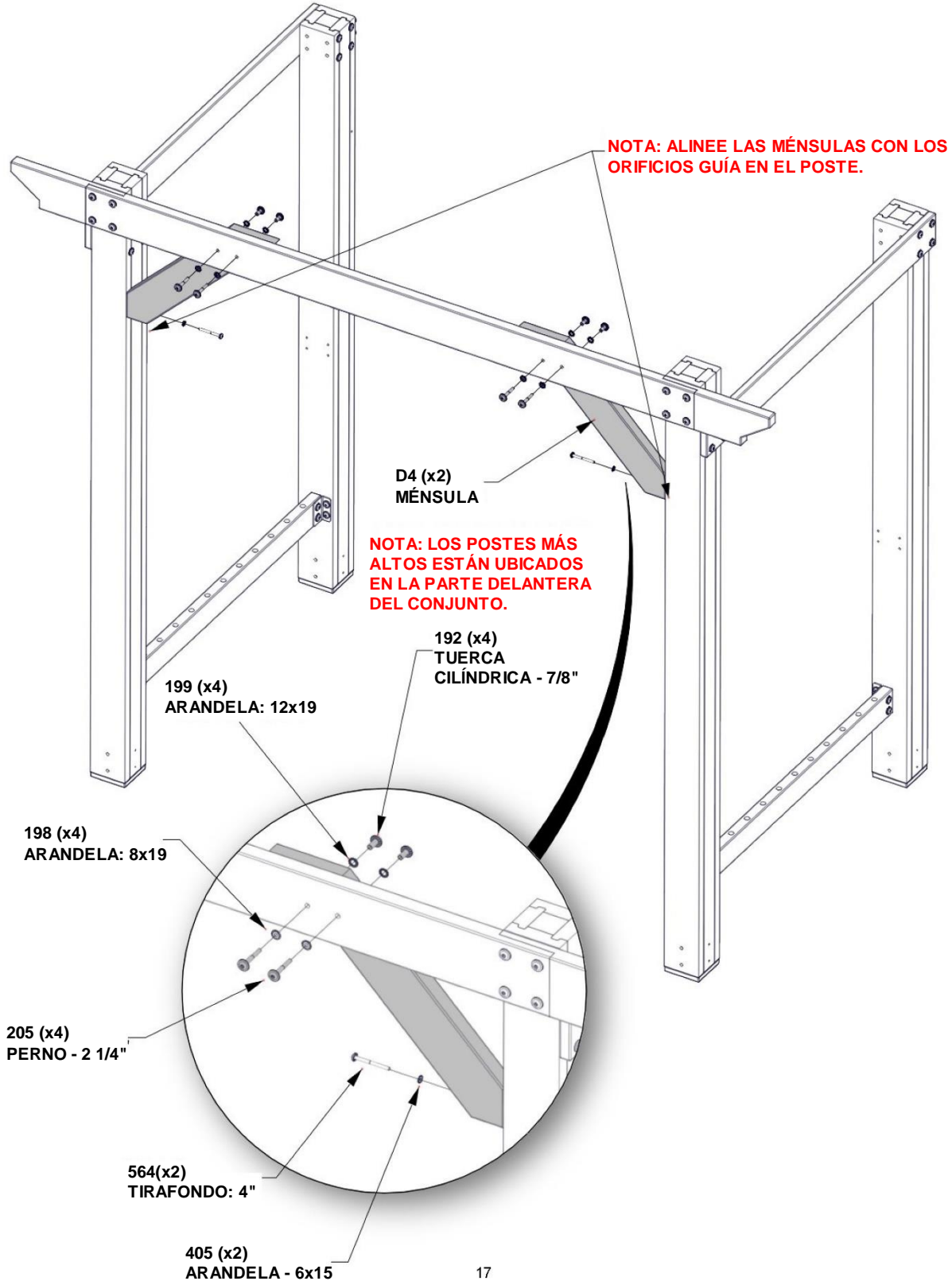
964 (x8)  
 PERNO - 5 1/2"

# PASO 10 - MONTAJE DEL MARCO DEL KIOSKO



**D4 | MÉNSULA - W4L16250**  
 (2) | 1 7/16"x4 7/16"x26 1/2" (36x112x673)

CANTIDAD	NÚMERO DE PARTE	DESCRIPCIÓN
2	H100405	ARANDELA DE FIJACIÓN EXT. 6X15 NG
2	H100564	TIRAFONDO BL 1/4 X 4 NG
4	H100199	ARANDELA DE FIJACIÓN EXT. 12X19 NG
4	H100198	WASHER LOCK EXT 8X19 BLK
4	H100205	PERNO BL 5/16X2 1/4 NG
4	H100192	CILINDRO DE TUERCA BL 5/16 X 7/8 NEGRO



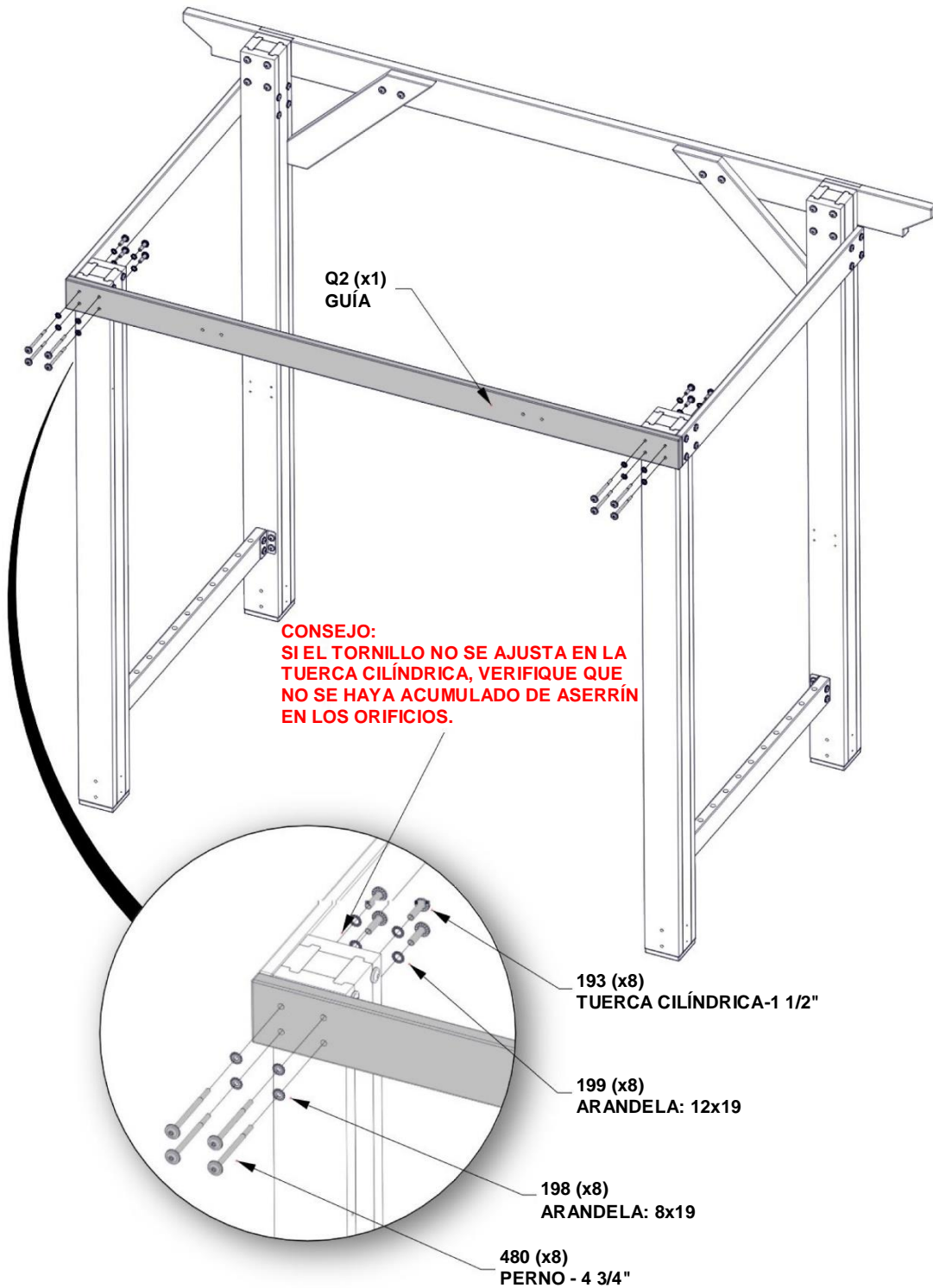
# PASO 11 - MONTAJE DEL MARCO DEL KIOSKO



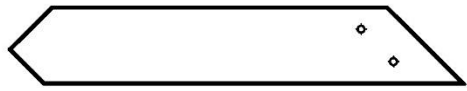
**Q2 | GUÍA-W4L16261**

(1) | 15/16"x4 7/16"x84 7/8" (24x112x2156)

CANTIDAD	NÚMERO DE PARTE	DESCRIPCIÓN
8	H100480	PERNO BL 5/16X4 3/4 NG
8	H100199	ARANDELA DE FIJACIÓN EXT. 12X19 NG
8	H100193	CILINDRO DE TUERCA BL 5/16X1 1/2 NG
8	H100198	WASHER LOCK EXT 8X19 BLK



# PASO 12 - MONTAJE DEL MARCO DEL KIOSKO

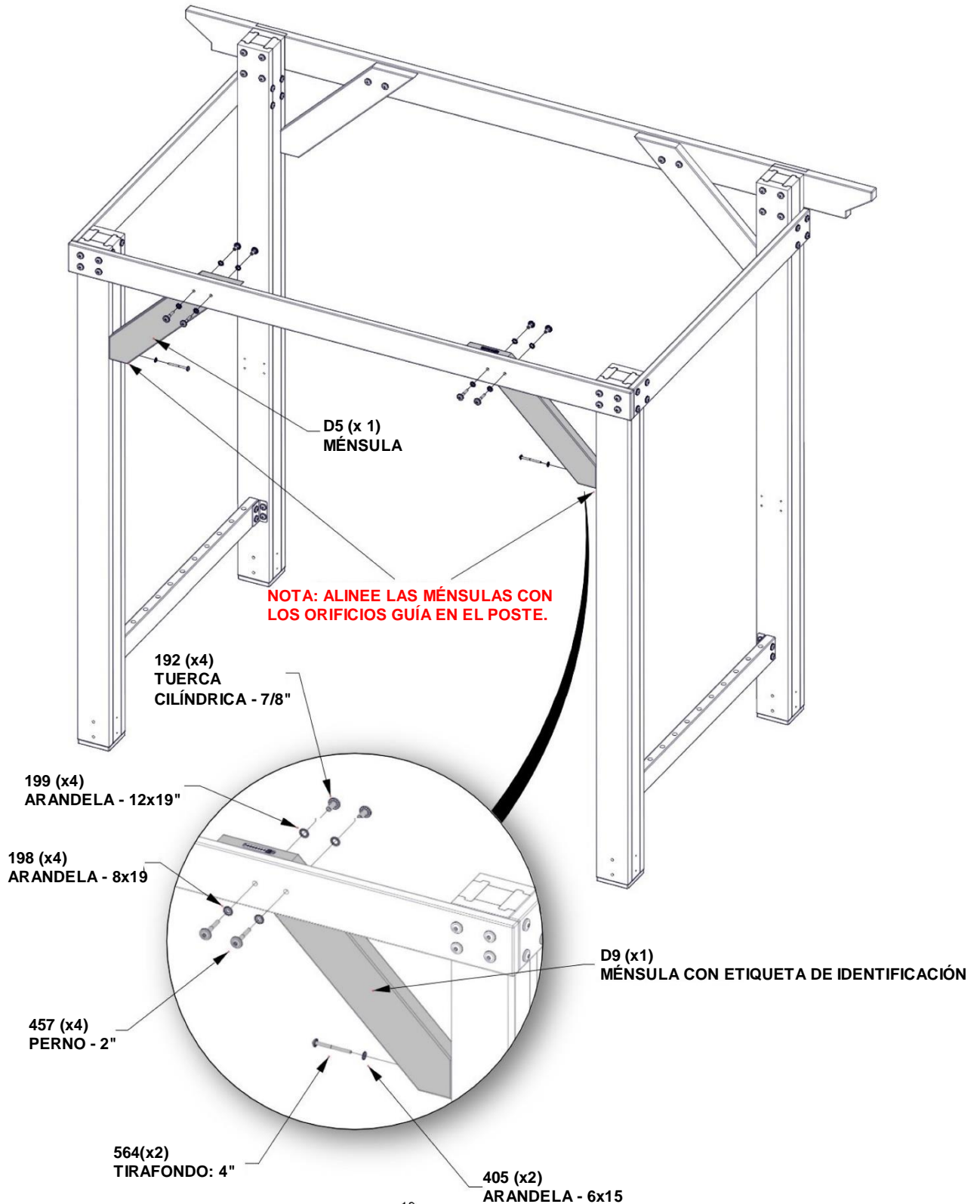


**D5 | MÉNSULA - W4L16251**  
(1) | 1 7/16"x4 7/16"x25 7/8" (36x112x657)



**D9 | MÉNSULA CON ETIQUETA DE IDENTIFICACIÓN-W2A03389**  
(1) | 1 7/16"x4 7/16"x25 7/8" (36x112x657)

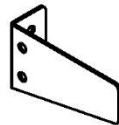
CANTIDAD	NÚMERO DE PARTE	DESCRIPCIÓN
2	H100405	ARANDELA DE FIJACIÓN EXT. 6X15 NG
2	H100564	TIRAFONDO BL 1/4 X 4 NG
4	H100199	ARANDELA DE FIJACIÓN EXT. 12X18 NG
4	H100198	WASHER LOCK EXT 8X19 BLK
4	H100192	CILINDRO DE TUERCA BL 5/16 X 7/8 NEGRO
4	H100457	BOLT WH 5/16X2 BLK



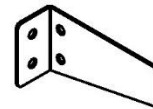
# PASO 13 - MONTAJE DE LA GUÍA



**E2 | GUÍA-W4L16256**  
(2) | 1 7/16"x3 3/8"x42 3/8" (36x86x1076)



**A4M01224** | SOPORTE EN ESCUADRA  
(2)

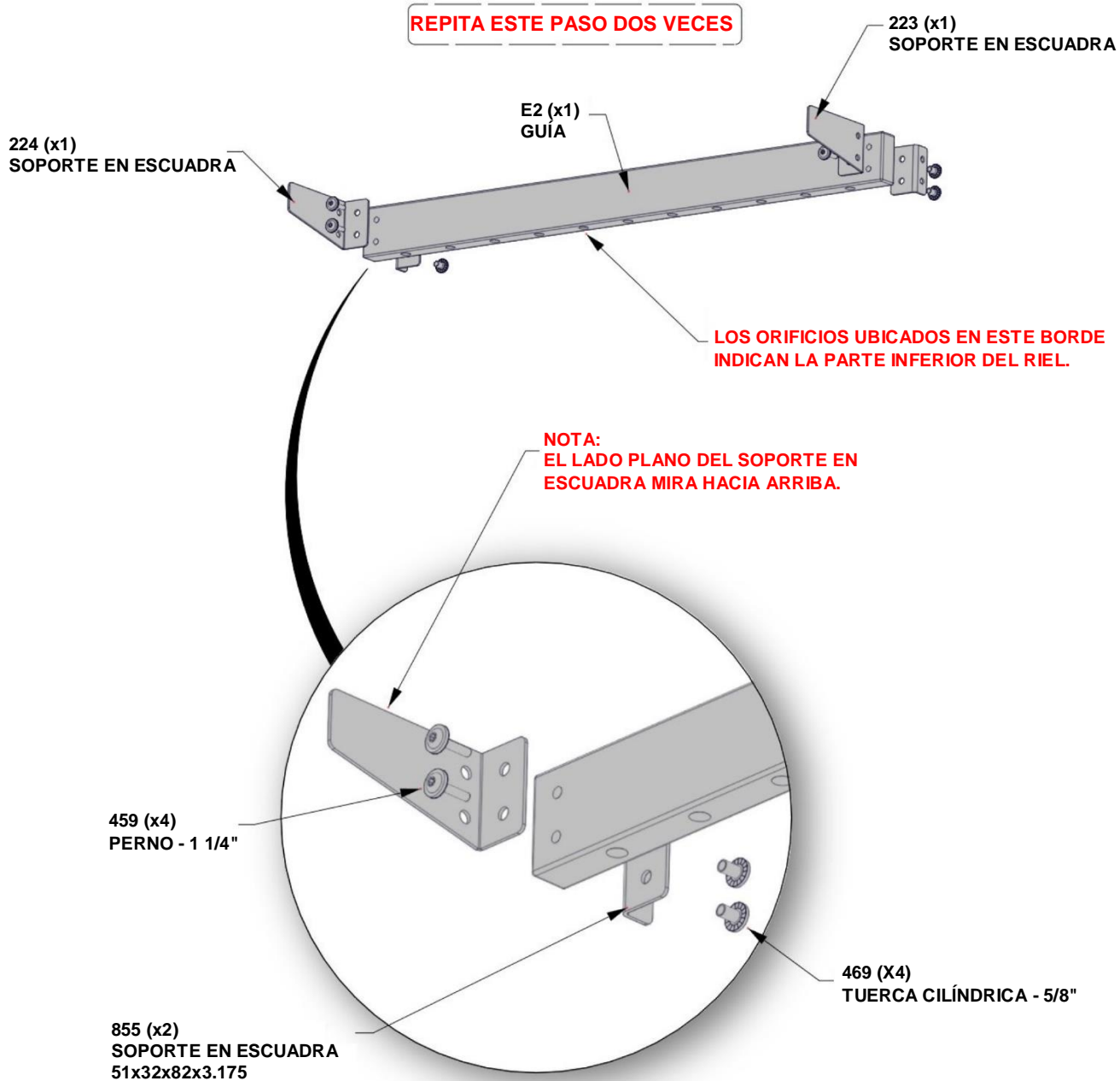


**A4M01223** | SOPORTE EN ESCUADRA  
(2)

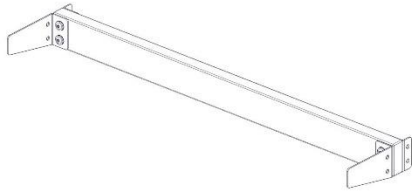


**A4M00855** | SOPORTE EN ESCUADRA  
(4) | 51x32x82x3.175

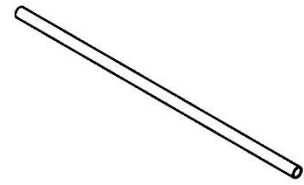
CANTIDAD	NÚMERO DE PARTE	DESCRIPCIÓN
8	H100469	CILINDRO DE TUERCA BL 5/16 X 5/8 NEGRO
8	H100459	PERNO BL 5/16X1 1/4 NG



# **PASO 14 - MONTAJE DE LA GUÍA**



**(2) MONTAJE DE LAS GUÍAS**



**A4M01225  
(22) | TUBO METÁLICO**



**OBSERVE QUE LOS SOPORTES EN ESCUADRA MÁS GRANDES APUNTAN HACIA AFUERA.**

**MONTAJE DE LAS GUÍAS DEL PASO ANTERIOR**

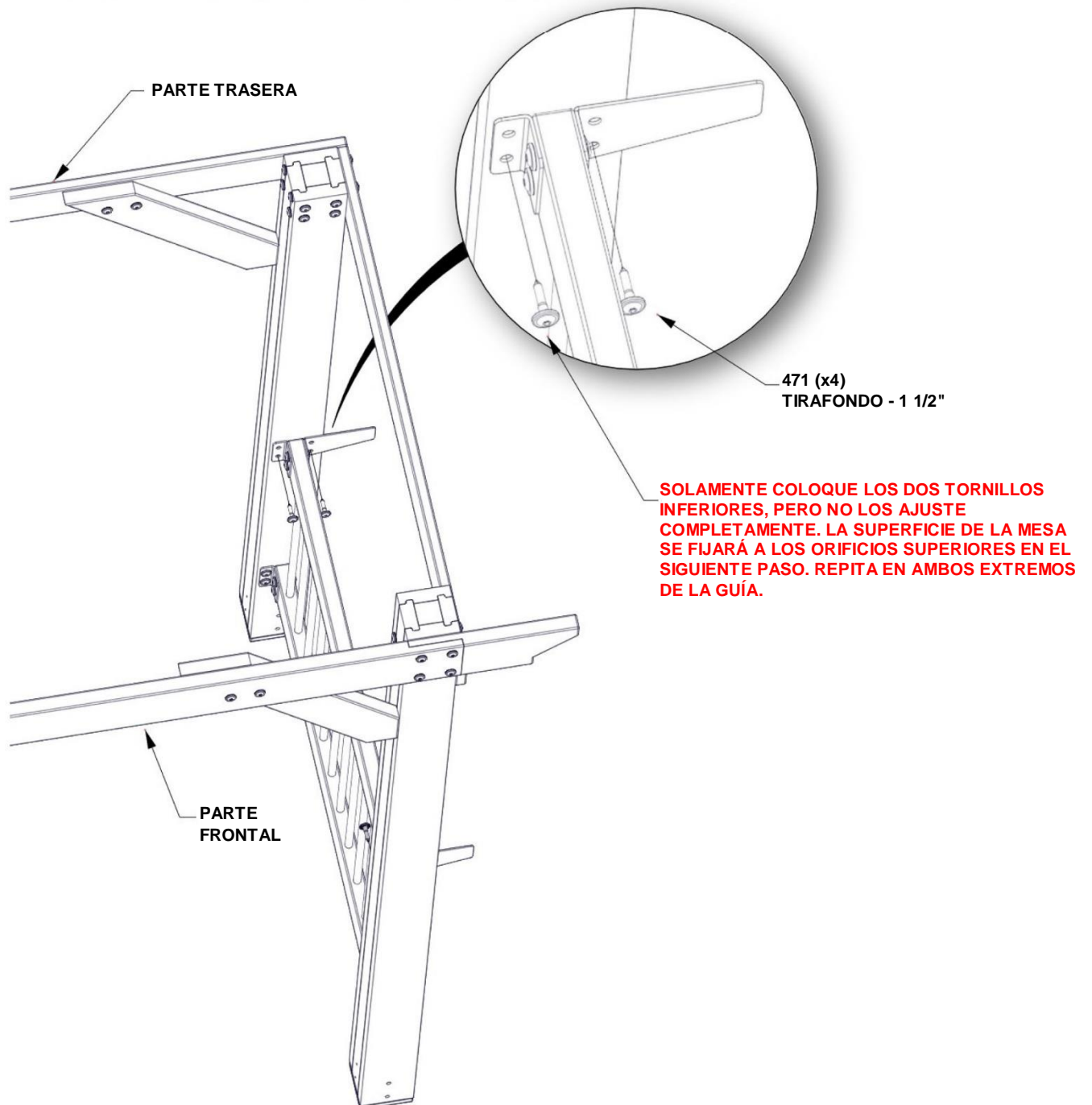
**225 (x22)  
TUBO METÁLICO**

**COLOQUE LAS VARILLAS EN LA TABLA INFERIOR EN EL MONTANTE. COLOQUE EL MONTAJE DE LAS GUÍAS EN LA PARTE SUPERIOR. ASEGÚRELO ENTRE AMBAS TABLAS**

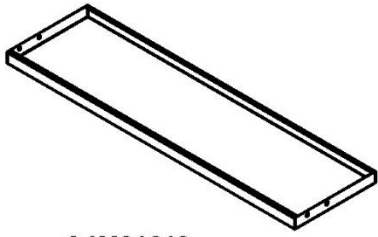
# PASO 15- MONTAJE DEL ESTANTE

CANTIDAD	NÚMERO DE PARTE	DESCRIPCIÓN
8	H100471	TIRAFONDO BL 5/16X1 1/2 NG

**REPITA EL PASO PARA EL LADO OPUESTO**



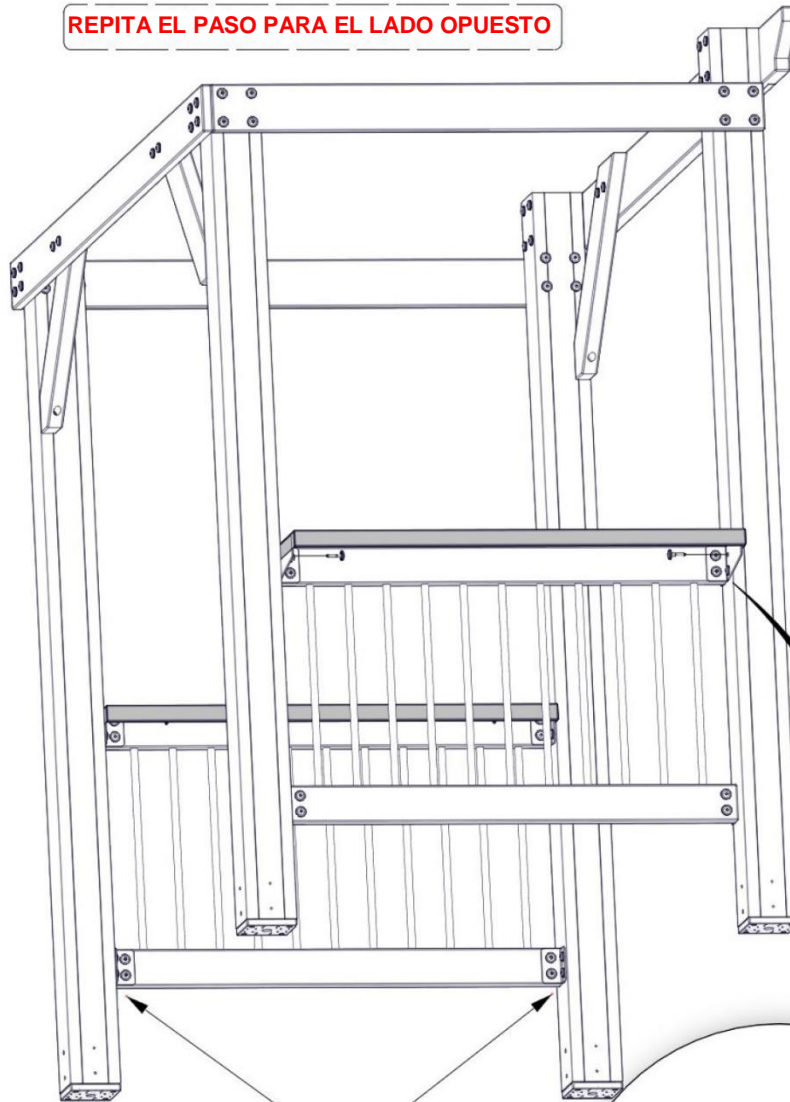
# PASO 16- MONTAJE DEL ESTANTE



A4M01210 | MESA  
(2)

CANTIDAD	NÚMERO DE PARTE	DESCRIPCIÓN
8	H100471	TIRAFONDO BL 5/16X1 1/2 NG

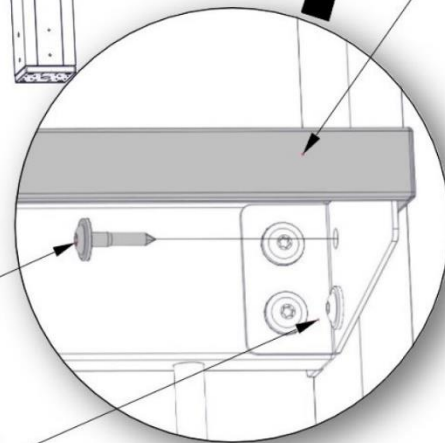
REPITA EL PASO PARA EL LADO OPUESTO



DESPUÉS DE INSTALAR LA TABLA, AJUSTE TODAS LAS CONEXIONES.

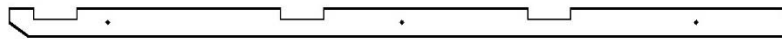
471 (x8)  
TIRAFONDO - 1 1/2"

210 (x2)  
MESA

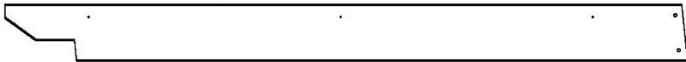


DESPUÉS DE SUJETAR LA TABLA, AJUSTE LOS TORNILLOS INFERIORES EN TODOS LOS LADOS SEGÚN SE REQUIERA.

# PASO 17- MONTAJE DEL TECHO DEL KIOSKO



**F1 | CABIO - W4L16258**  
(2) | 1 7/16"x2 3/8"x62 1/4" (36x60x1582)

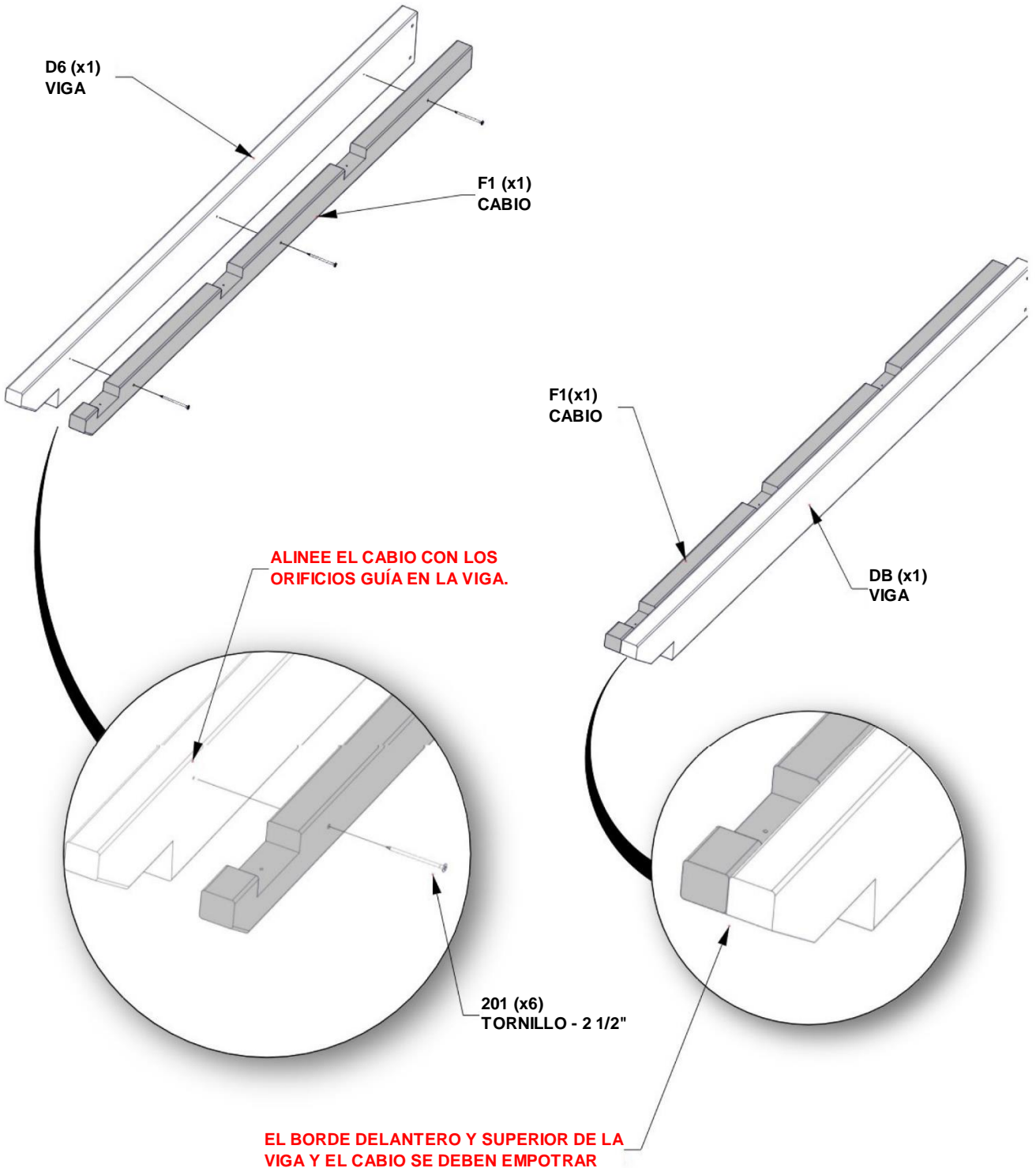


**D6 | VIGA-W4L16252**  
(1) | 1 7/16"x5 1/4"x64" (36x134x1626)

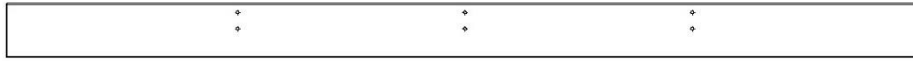


**D8 | VIGA-W4L16254**  
(1) | 1 7/16"x5 1/4"x64" (36x134x1626)

CANTIDAD	NÚMERO DE PARTE	DESCRIPCIÓN
6	H100201	TORNILLO PFH 8X2 1/2 NG

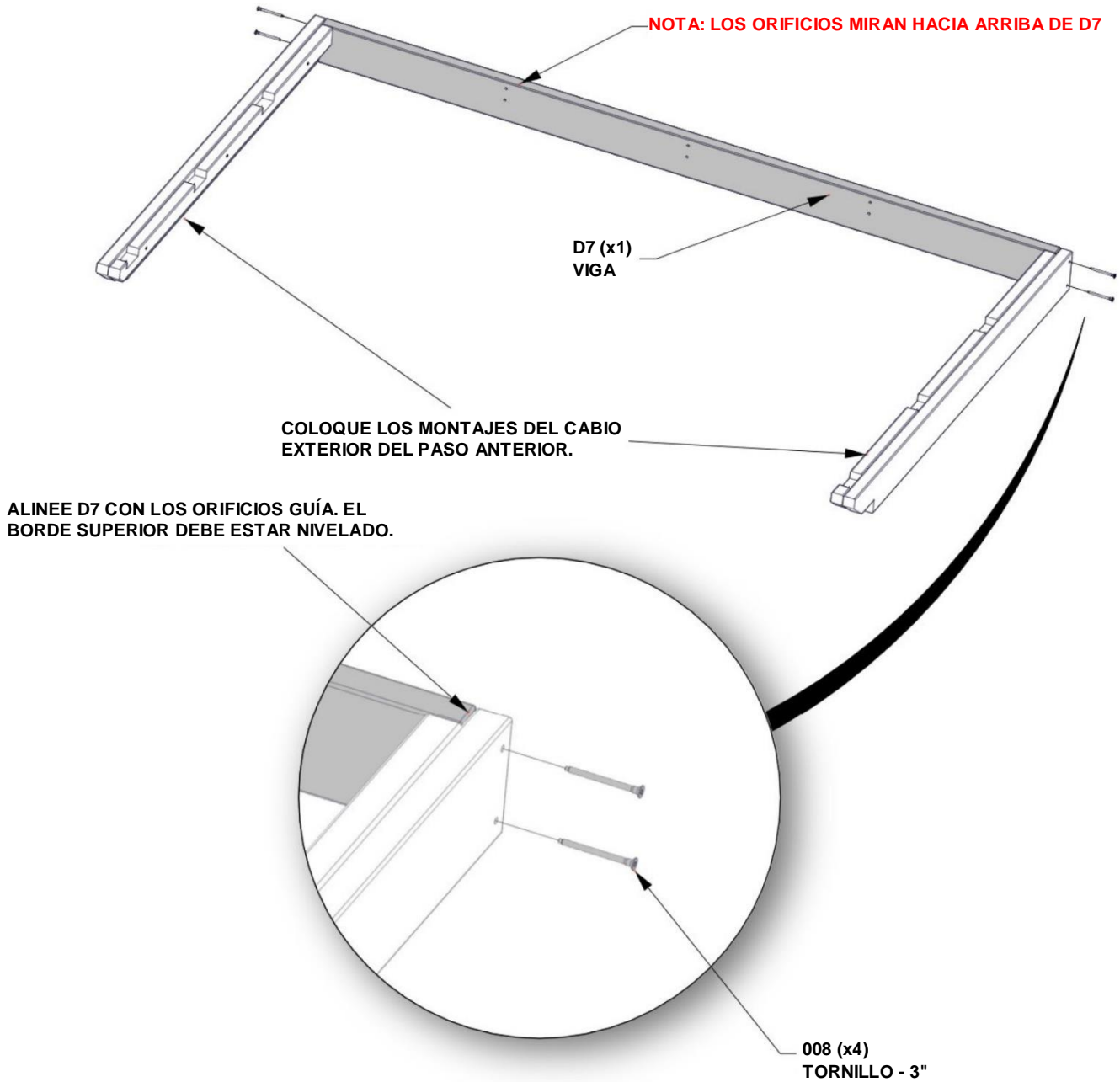


# PASO 18- MONTAJE DEL TECHO DEL KIOSKO

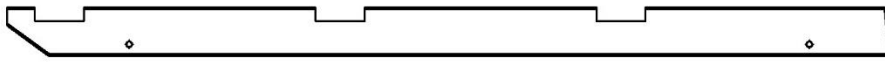


D7 | VIGA-W4L16253  
(1) | 1 7/16"x5 1/4"x89 7/16" (36x134x2272)

CANTIDAD	NÚMERO DE PARTE	DESCRIPCIÓN
4	H101008	TORNILLO CONFIRMAT 7X3 NG



# PASO 19- MONTAJE DEL TECHO DEL KIOSKO



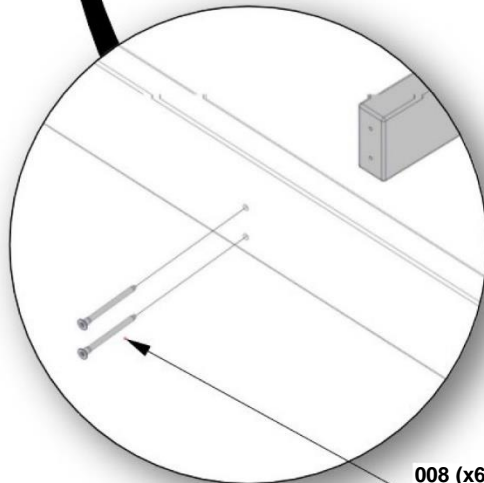
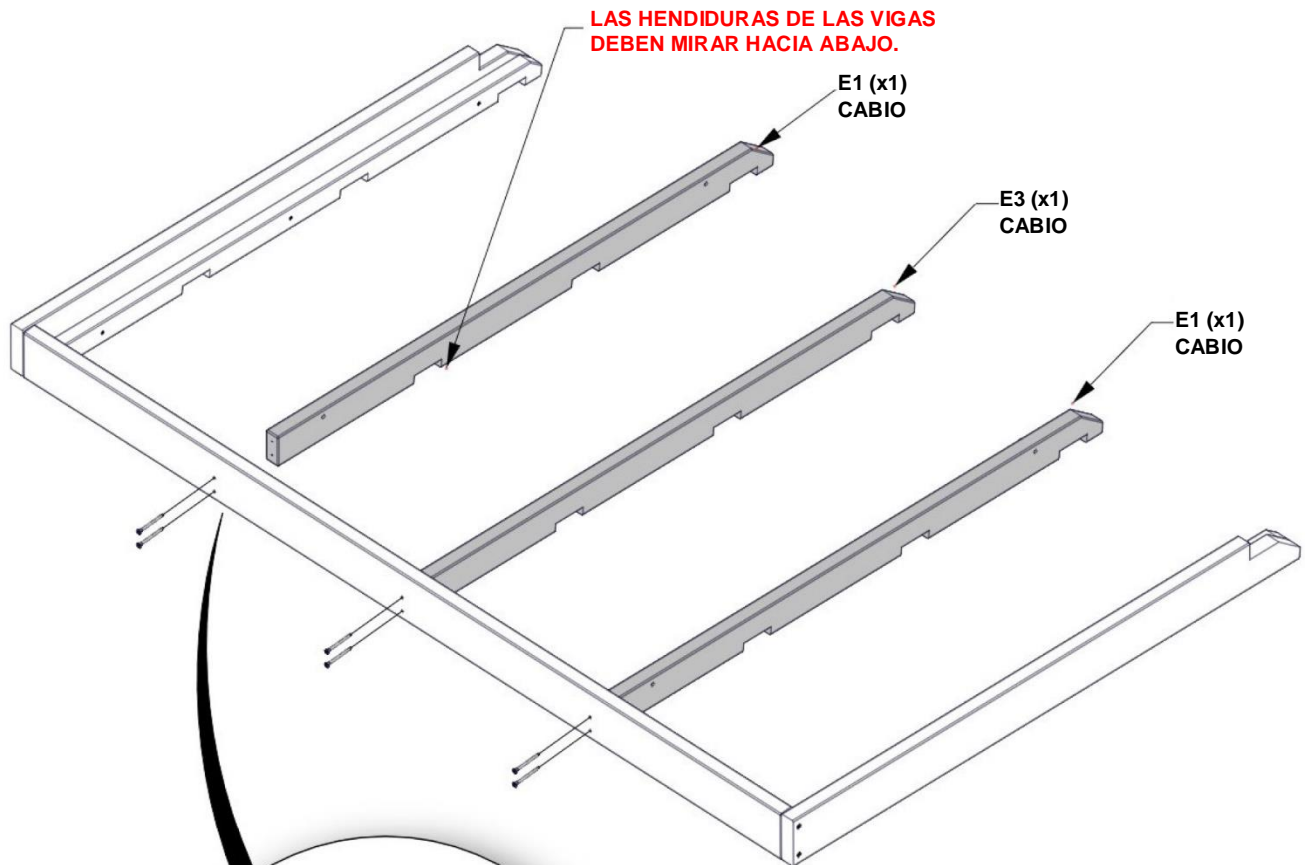
**E1 | CABIO - W4L16255**  
(2) | 1 7/16" x 3 3/8" x 62 3/8" (36x86x1585)



**E3 | CABIO - W4L16257**  
(1) | 1 7/16" x 3 3/8" x 62 3/8" (36x86x1585)

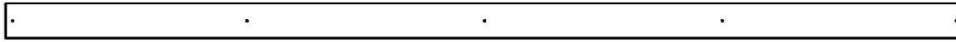
CANTIDAD	NÚMERO DE PARTE	DESCRIPCIÓN
6	H101008	TORNILLO CONFIRMAT 7X3 NG

**GIRE EL MONTAJE DEL PASO ANTERIOR.  
RECUESTE LOS CABIOS Y ALINEE LOS  
ORIFICIOS GUÍA CON LOS ORIFICIOS EN D7.**



**008 (x6)**  
**TORNILLO - 3"**

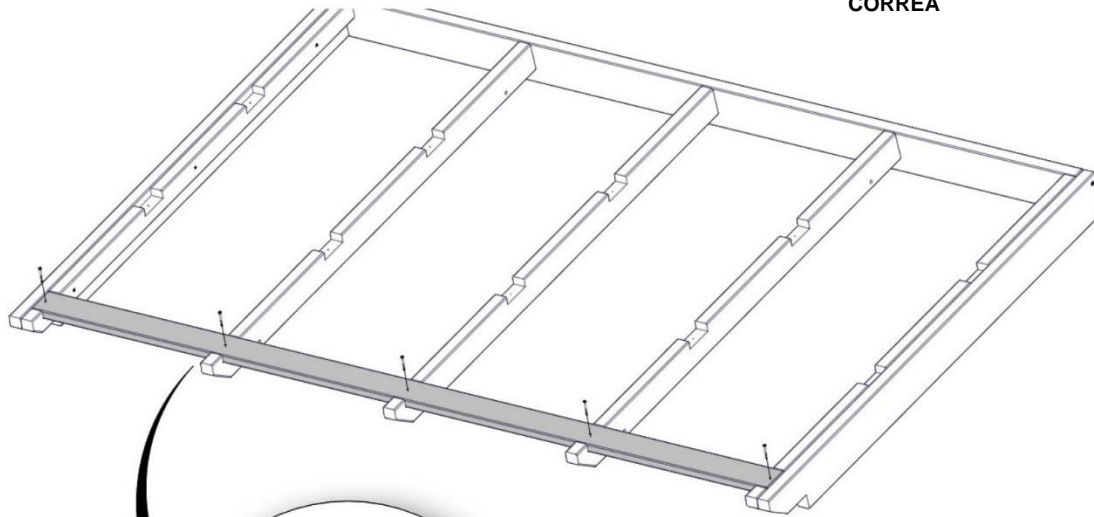
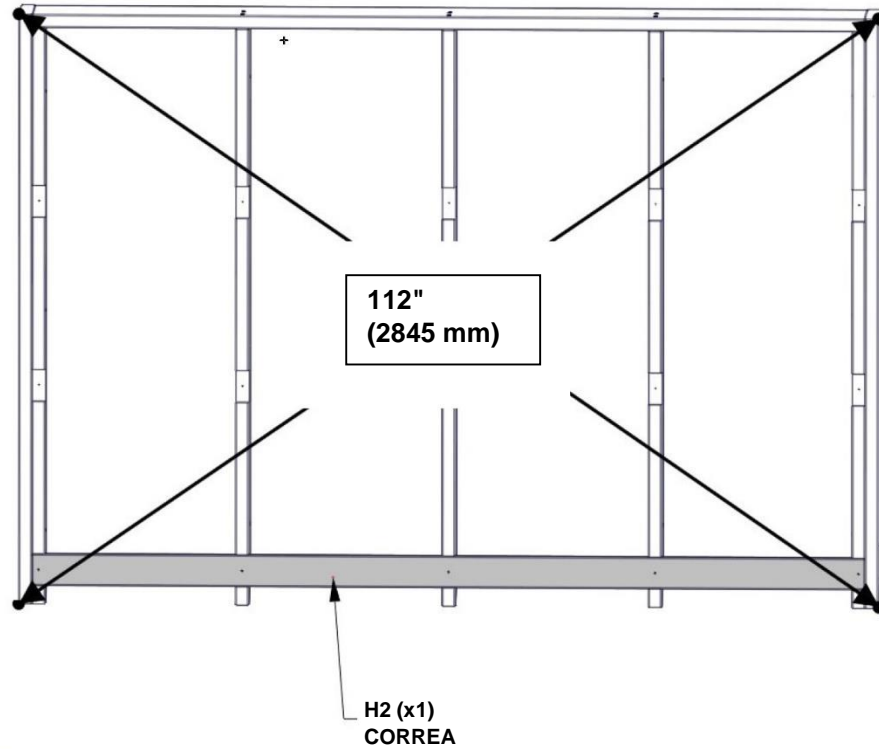
# PASO 20- MONTAJE DEL TECHO DEL KIOSKO



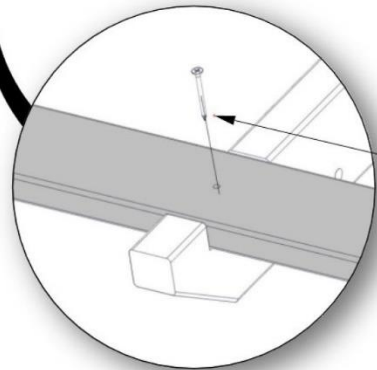
H2 | CORREA-W4L16259  
(1) | 15/16"x3 3/8"x89 7/16" (24x86x2272)

CANTIDAD	NÚMERO DE PARTE	DESCRIPCIÓN
5	H100382	TORNILLO PFH 8X13 4 NG

**GIRE EL MONTAJE DEL PASO ANTERIOR. COLOQUE LA CORREA H2 EN SU LUGAR. MIDA EN DIAGONAL Y NIVELE SEGÚN SEA NECESARIO. LA MEDIDA DEBE SER DE 112 pulgadas [2845 mm]**

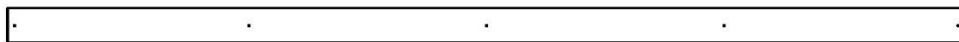


**UNA VEZ NIVELADO, INTRODUZCA LOS TORNILLOS. VUELVA A MEDIR DE ESQUINA A ESQUINA.**



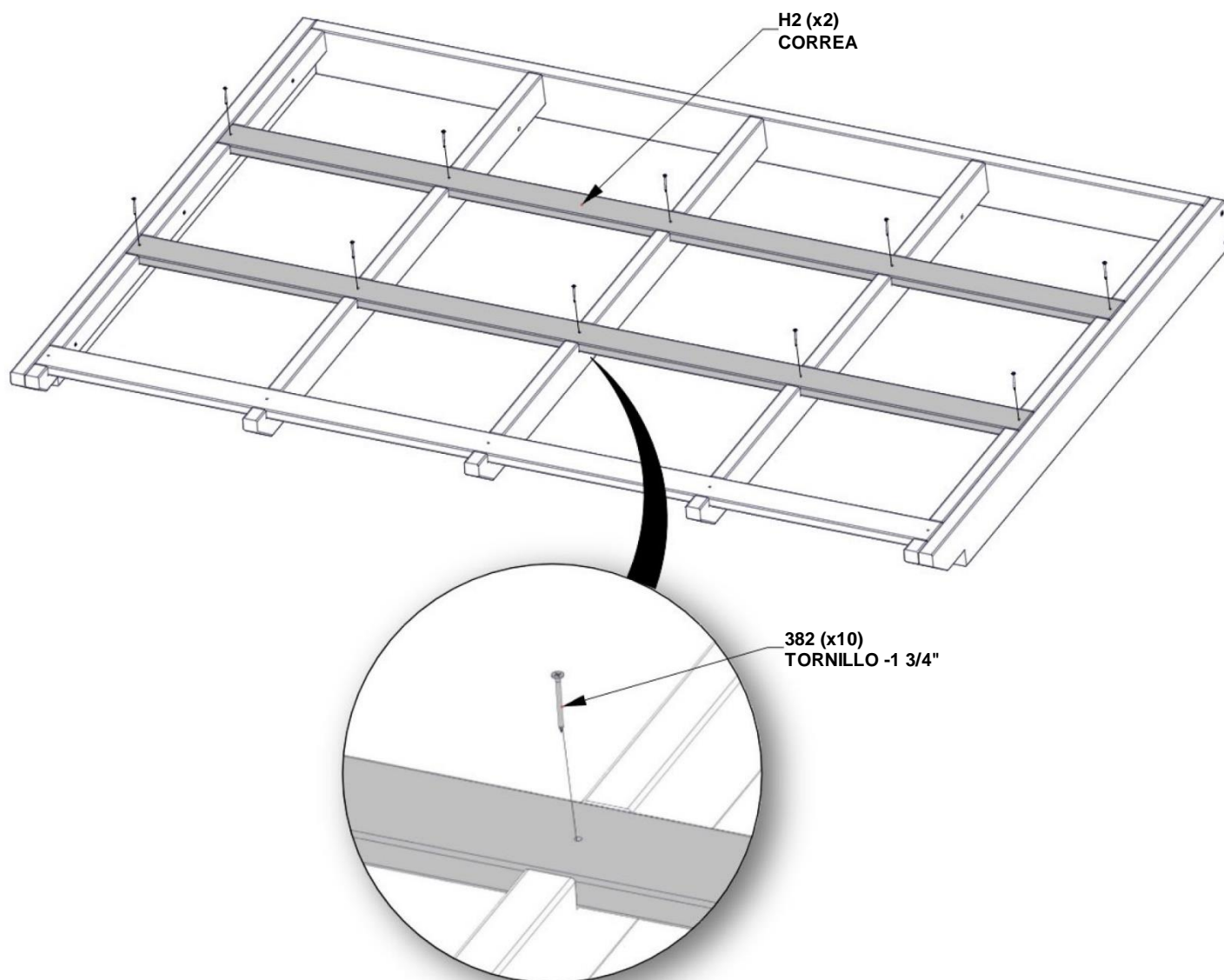
382 (x5)  
TORNILLO -1 3/4"

# PASO 21- MONTAJE DEL TECHO DEL KIOSKO



**H2 | CORREA-W4L16259**  
(2) | 15/16" x 3 3/8" x 89 7/16" (24x86x2272)

CANTIDAD	NÚMERO DE PARTE	DESCRIPCIÓN
10	H100382	TORNILLO PFH 8X13 4 NG



# PASO 22- MONTAJE DEL TECHO DEL KIOSKO



A4M01227  
(5) | HOJAS DE ACERO 29 GA

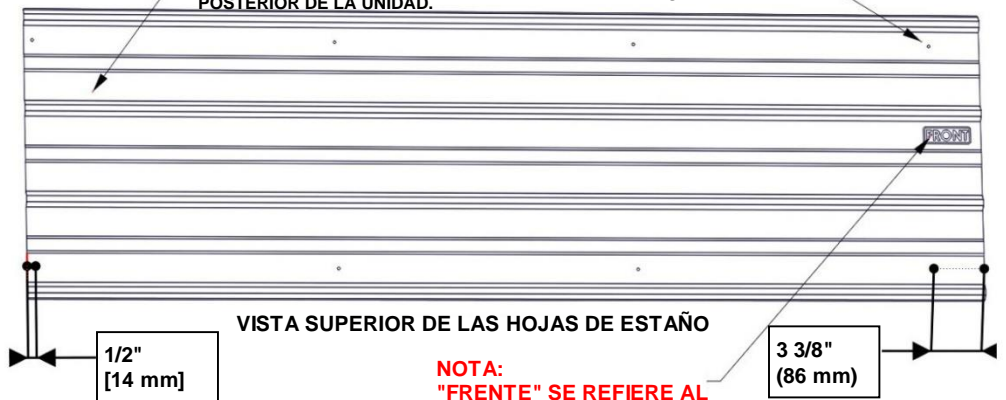
CANTIDAD	NÚMERO DE PARTE	DESCRIPCIÓN
40	H100833	TORNILLO PARA MADERA 10-16x3 / 4 "

**NOTA:**  
**ADVERTENCIA:**  
SE DEBEN USAR GANTES AL MANIPULAR LOS PANELES DE TECHO;  
LOS BORDES SON FILOSOS. RETIRE LA PELÍCULA AZUL DE CADA HOJA.

1. UBIQUE LA UNIDAD DE FRENTE COMO SE MUESTRA A CONTINUACIÓN Y COLOQUE LAS HOJAS DE ESTAÑO HACIA ABAJO.
2. COMIENCE POR EL LADO IZQUIERDO Y AVANCE HACIA EL LADO DERECHO SUPERPONIENDO UNA NERVADURA.
3. CENTRE LAS HOJAS EN EL TECHO Y DEJE LA MISMA DISTANCIA EN LOS LADOS IZQUIERDO Y DERECHO. TORNILLO EN SU LUGAR.

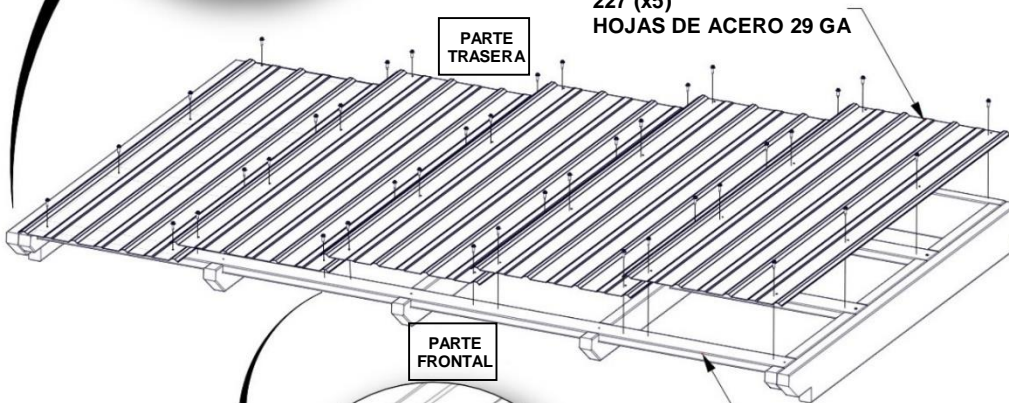
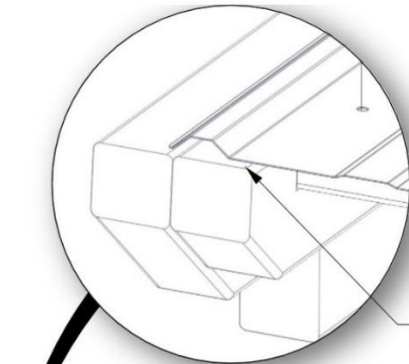
**NOTA:**  
LAS UBICACIONES DE LOS ORIFICIOS MIRAN HACIA LA PARTE POSTERIOR DE LA UNIDAD.

**NOTA:**  
LAS UBICACIONES DE LOS ORIFICIOS MIRAN HACIA EL FRENTE DE LA UNIDAD.



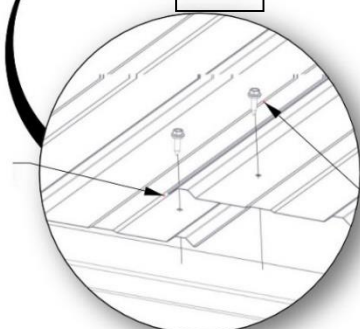
NIVELE EL BORDE DE HOJA CON EL EXTREMO DEL CABIO

227 (x5)  
HOJAS DE ACERO 29 GA

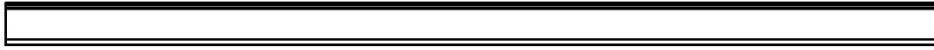


**NOTA:** HOJAS SUPERPUSTAS POR (1) NERVADURA

833 (x40)  
TORNILLO-3/4"

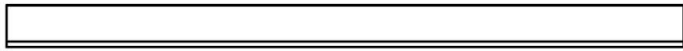


# PASO 23- MONTAJE DEL TECHO DEL KIOSKO



A4M01162 | PERFIL DE CONTORNO DEL TECHO  
(2)

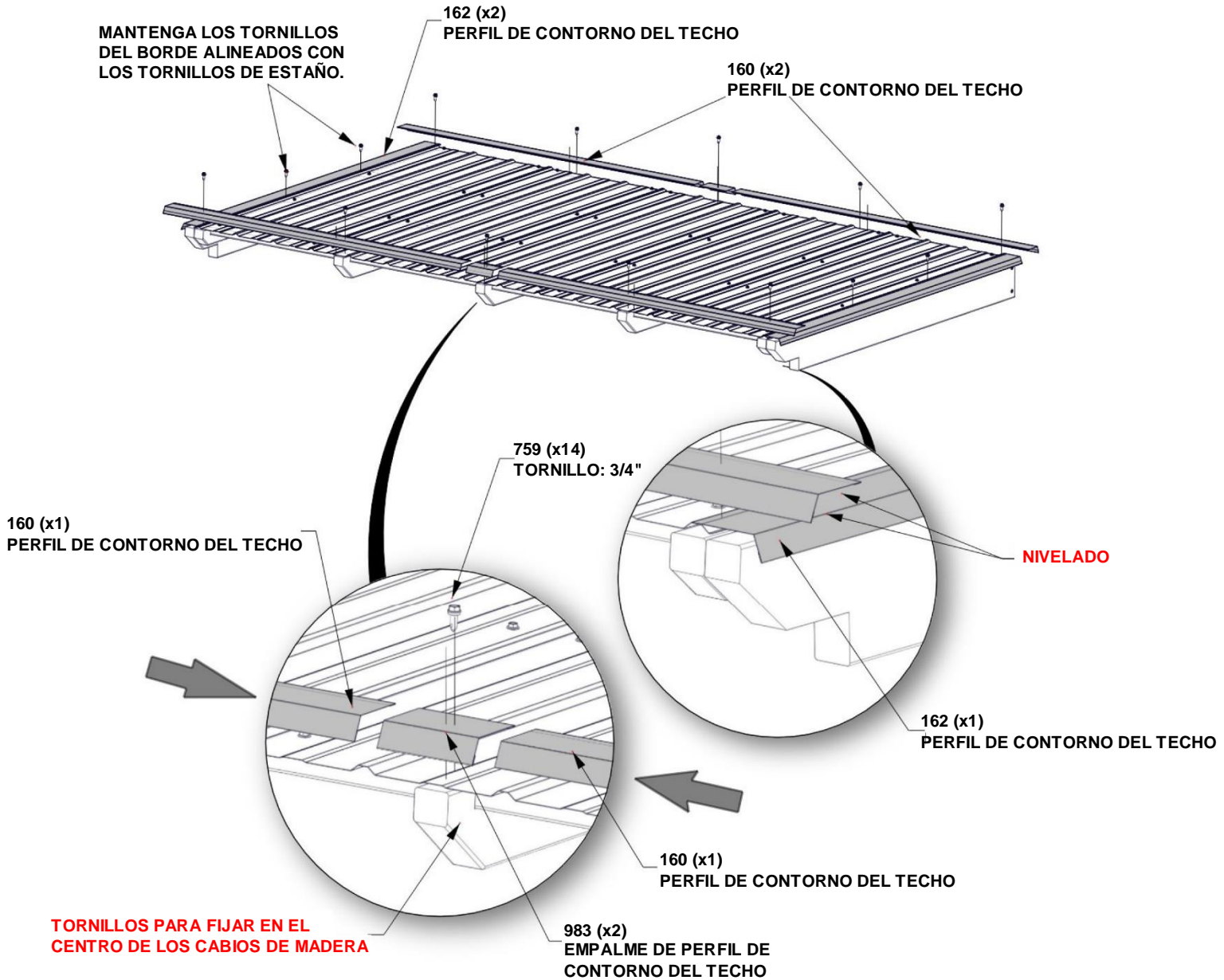
A4M00983 | EMPALME DE PERFIL DE  
(2) CONTORNO DEL TECHO



A4M01160  
(4) | PERFIL DE CONTORNO DEL TECHO

CANTIDAD	NÚMERO DE PARTE	DESCRIPCIÓN
14	H100759	TORNILLO AUTOPERFORANTE 1/4x3/4

**NOTA: LOS TORNILLOS PASAN A TRAVÉS DEL PERFIL DEL CONTORNO HACIA LA PARTE SUPERIOR DE LAS NERVADURAS EN LAS UBICACIONES APROXIMADAS QUE SE MUESTRAN.**



**NOTA:**  
DESLLICE EL BORDE DEL TECHO 160 EN CADA LADO DEL EMPALME DEL BORDE 983. JUNTE HASTA QUE EL BORDE DEL TECHO 160 ESTÉ AL MISMO NIVEL QUE EL BORDE DEL TECHO 162 A CADA LADO DE LA UNIDAD. INSTALE LOS TORNILLOS.

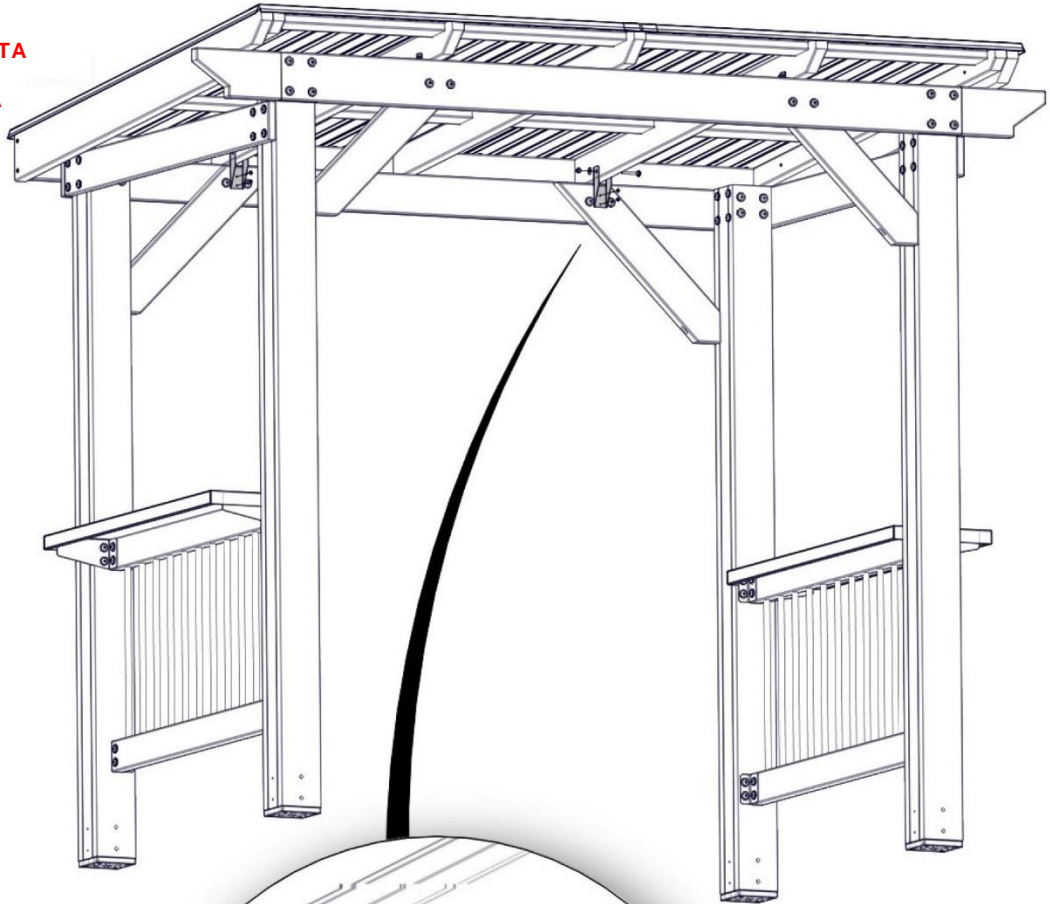
# PASO 24- MONTAJE DEL TECHO DEL KIOSKO



**A4M01228**  
(4) | REFUERZO DE CABIOS

CANTIDAD	NÚMERO DE PARTE	DESCRIPCIÓN
4	H100488	PERNO BL 1/4X2 NG
4	H100630	ARANDELA PLANA 8x19 Ng
4	H100653	CONTRATUERCA 1/4 NG
8	H100536	TORNILLO PFH 8 X 1 1/4 NG

**DESPLACE EL PANEL DEL TECHO DESDE LA PARTE TRASERA HASTA QUE LOS CABIOS EXTERIORES HAGAN CONTACTO CON LA VIGA DELANTERA**



653 (x4)  
TUERCA - 1/4"

630 (x4)  
ARANDELA: 8x19

228 (x4)  
REFUERZO DE CABIOS

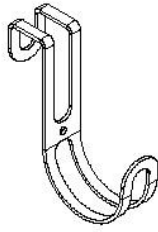
488 (x4)  
PERNO - 2"

536 (x8)  
TORNILLO - 1 1/4"

**REPITA EL PASO PARA SUJETAR OTROS 3 REFUERZOS DE CABIO.**

**EL REFUERZO DE LOS CABIOS SE COLOCARÁN ENTRE LOS PERNOS DE LA MÉSULA.**

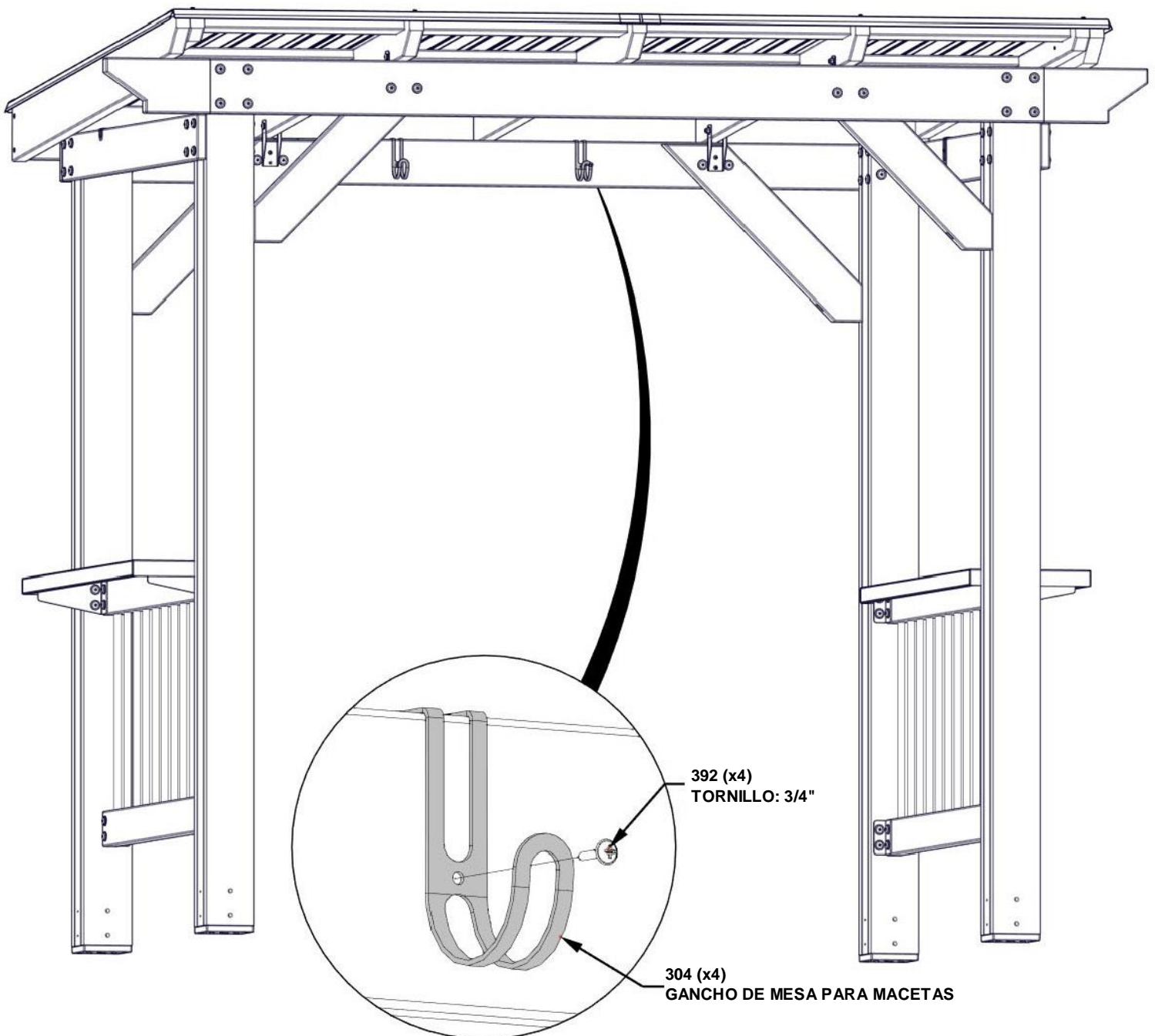
## PASO 25- MONTAJE DEL TECHO DEL KIOSKO



A4M01304 | GANCHO  
(x4)

CANTIDAD	NÚMERO DE PARTE	DESCRIPCIÓN
4	H100392	TORNILLO PWH 8x3/4 NG

**NOTA:**  
EL KIOSKO INCLUYE 4 GANCHOS QUE SE PUEDEN INSTALAR EN CUALQUIER LUGAR A LO LARGO DEL PANEL TRASERO O LAS GUÍAS LATERALES DEL KIOSKO.



# PASO 26 - MONTAJE DEL KIOSKO



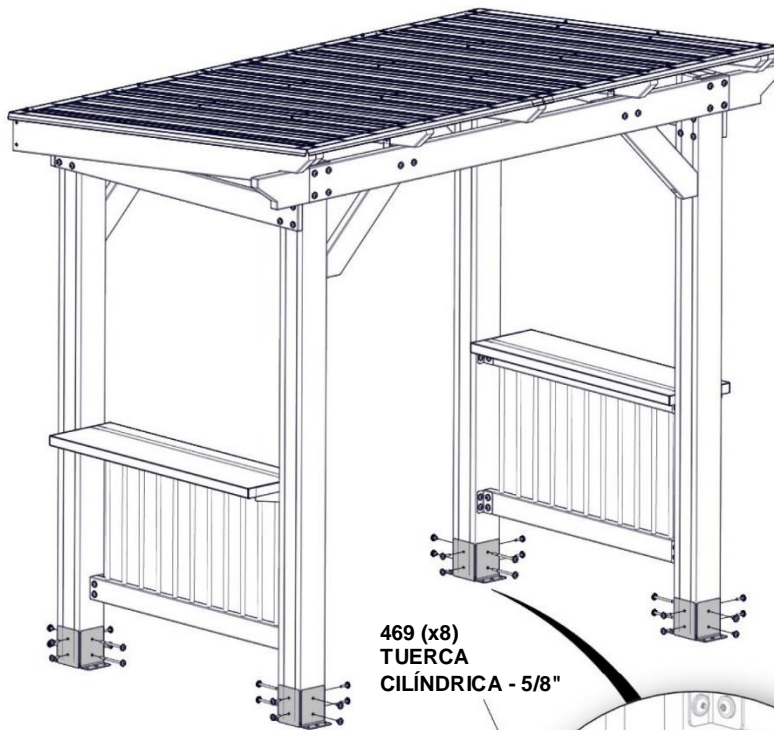
A4M01477 | PLACA DE POSTE  
(8)



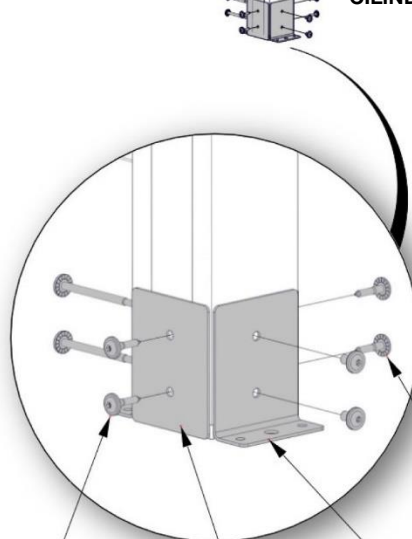
A4M01478 | PLACA DE ANCLAJE DE POSTE  
(8)

CANTIDAD	NÚMERO DE PARTE	DESCRIPCIÓN
8	H100480	PERNO BL 5/16X4 3/4 NG
8	H100469	CILINDRO DE TUERCA BL 5/16 X 5/8 NEGRO
16	H100471	TIRAFONDO BL 5/16 X 1 1/2 NG

**NOTAS:**  
 LAS PLACAS PARA POSTE 477 SE MONTAN EN EL LADO IZQUIERDO Y DERECHO DEL POSTE.  
 LAS PLACAS DE ANCLAJE PARA POSTE 478 SE MONTAN EN LA PARTE DELANTERA Y POSTERIOR DEL POSTE.

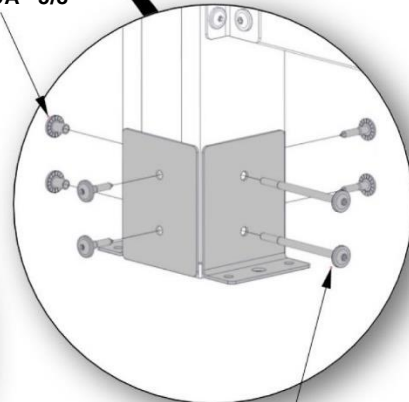


469 (x8)  
TUERCA  
CILÍNDRICA - 5/8"



471 (x8)  
TIRAFONDO - 1 1/2"

477 (x8)  
PLACA DE POSTE



480 (x8)  
PERNO - 4 3/4"

471 (x8)  
TIRAFONDO - 1 1/2"

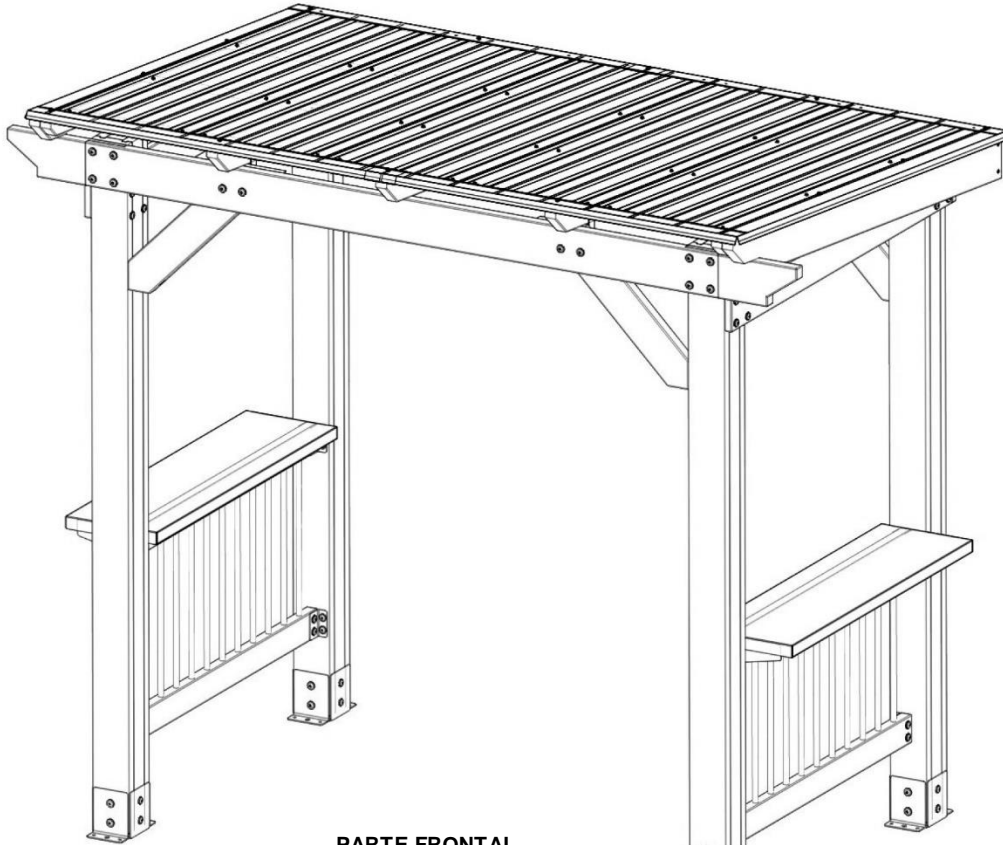
478 (x8)  
PLACA DE ANCLAJE DE POSTE

# PASO 26 - MONTAJE DEL KIOSKO



A100241 | ETIQUETA DE  
(1) IDENTIFICACIÓN DE  
BACKYARD

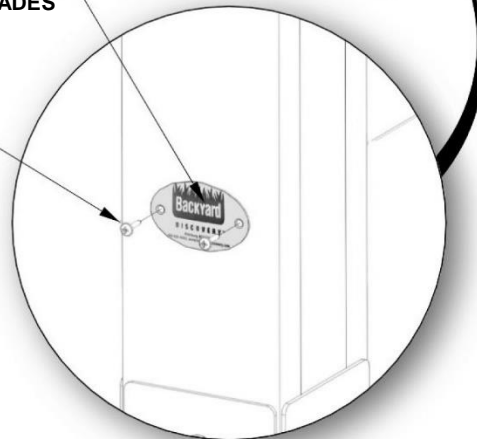
CANTIDAD	NÚMERO DE PARTE	DESCRIPCIÓN
2	H100392	TORNILLO PFH 8 X 3/4 NG



PARTE FRONTAL

241 (x1)  
ETIQUETA DE IDENTIFICACIÓN DE  
BACKYARD (PEQUEÑA) SIN EDADES

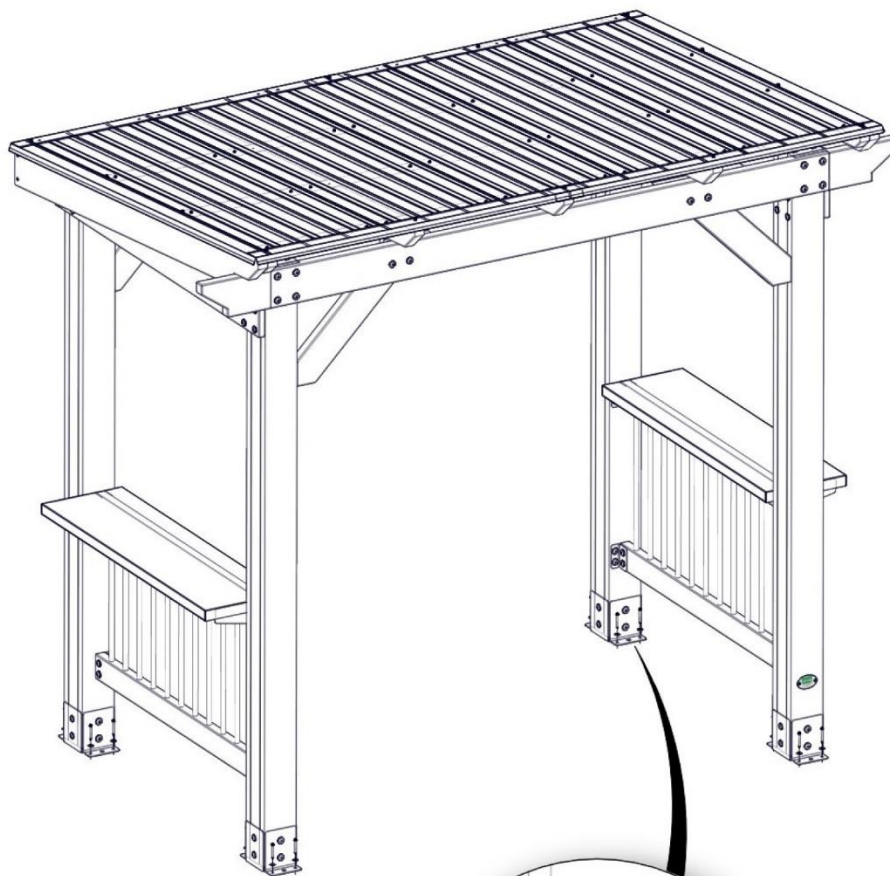
392 (x2)  
TORNILLO: 3/4"



# PASO 28 - MONTAJE DEL KIOSKO

CANTIDAD	NÚMERO DE PARTE	DESCRIPCIÓN
16	H100630	ARANDELA PLANA 8x19 Ng
16	H100120	ANCLAJE DE HORMIGÓN 1/4"x2"

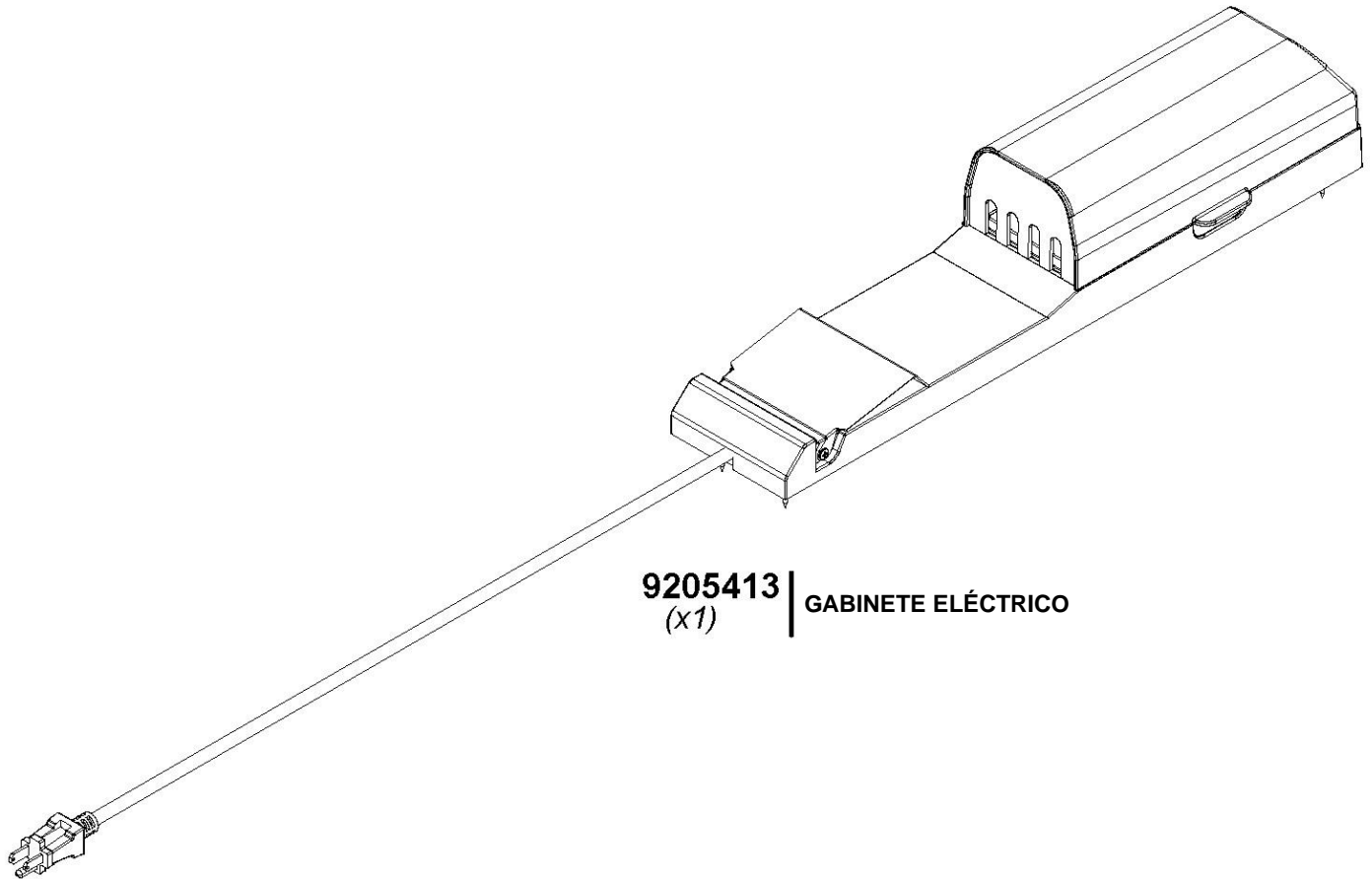
**NOTAS:**  
EL FABRICANTE RECOMIENDA LA INSTALACIÓN SOBRE UNA SUPERFICIE O UNA LOSA DE HORMIGÓN. LEA LAS SIGUIENTES INSTRUCCIONES PARA REALIZAR LA INSTALACIÓN SOBRE UNA PLATAFORMA DE MADERA. DEBE ASEGURARSE DE QUE EXISTA UN SOPORTE ESTRUCTURAL AMPLIO DEBAJO DE LA PLATAFORMA.



120 (x16)  
TORNILLO - 2"

630 (x16)  
ARANDELA: 8x19

**NOTAS:**  
PERFORE PREVIAMENTE LOS ORIFICIOS PARA LOS TORNILLOS DE ANCLAJE DE HORMIGÓN USANDO UNA BROCA PARA HORMIGÓN DE 3/16".



**9205413** | GABINETE ELÉCTRICO  
(x1)

PARA LA INSTALACIÓN DEL PUERTO DE SUMINISTRO ELÉCTRICO, CONSULTE LAS INSTRUCCIONES DE MONTAJE INCLUIDAS EN EL PAQUETE DEL PUERTO. INSTALE EN CUALQUIER POSTE QUE SE DESEE. SIGA LAS INSTRUCCIONES PARA UNA INSTALACIÓN CORRECTA.