



Single Handle Lavatory faucet

# 22C351

## Description

Single Handle 4" (102 mm) Centerset Lavatory Faucet with Metal Pop-up.

## Specification

- Flow Rate: 0.5 gpm (1.9 L/min) vandal-resistant spray
- Finish: Chrome

## Features

- Cast Brass
- Centerset, 4" (102mm) Centers
- Metal hold-down package
- Metal Pop-up
- ADA compliant color indexed metal 3.5" (89 mm) lever handle with vandal resistant screws
- Ceramic cartridge with rotational limit stop



## Operation

- Designed for routine 180°F (82°C) disinfection cycles up to 30 mins

## Complies With

- ASME A112.18.1/CSA B125.1
- EPA WaterSense® Listed
- ICC / ANSI A117.1
- Verified compliant with 0.25% weighted average Pb content regulations
- Certified to NSF/ANSI 372 - Drinking Water System Components - Lead Content
- Models are found to have a Q Value of  $\leq 1$  of NSF/ANSI/CAN 61 Drinking Water System Components – Health Effects



(Contact Delta Representative for State/Provincial and/or Local Approvals)

Dimensions are for reference only, measurements may vary  $\pm 0.25$ " (6 mm). Maximum flow rates - 60 psi (414 kPa).

Masco Canada Limited reserves the right (1) to make changes in specifications and materials, and (2) to change or discontinue models, both without notice or obligation. See current full-line price book or [www.deltafaucet.ca](http://www.deltafaucet.ca) for finish options and product availability.

© 2025 Masco Canada Limited  
350 South Edgeware Rd, St Thomas, Ontario, Canada N5P 4L1  
1-800-387-8277

# 22C351

This spec was produced on October 06, 2025.

## Description

Robinet de lavabo, 4 po (102 mm) à poignée unique, avec bouchon-poussoir métallique.

## Spécifications

- Débit : Sortie non aérée de pulvérisation à l'épreuve du vandalisme, 0,5 gal/min (1,9 L/min)
- Fini: Chrome

## Caractéristiques

- Laiton coulé
- Écartement, entraxe de 4 po (102 mm)
- Ensemble de retenue métallique
- Bouchon-poussoir métallique
- Conforme à l'ADA, poignées de type levier en métal 3,5 po (89 mm) à code de couleur avec vis à l'épreuve du vandalisme
- Cartouche en céramique avec contrôle rotatif de la limite de température



## Opération

- Conçu pour des cycles de désinfection de routine à 180 °F (82,2 °C) jusqu'à 30 minutes

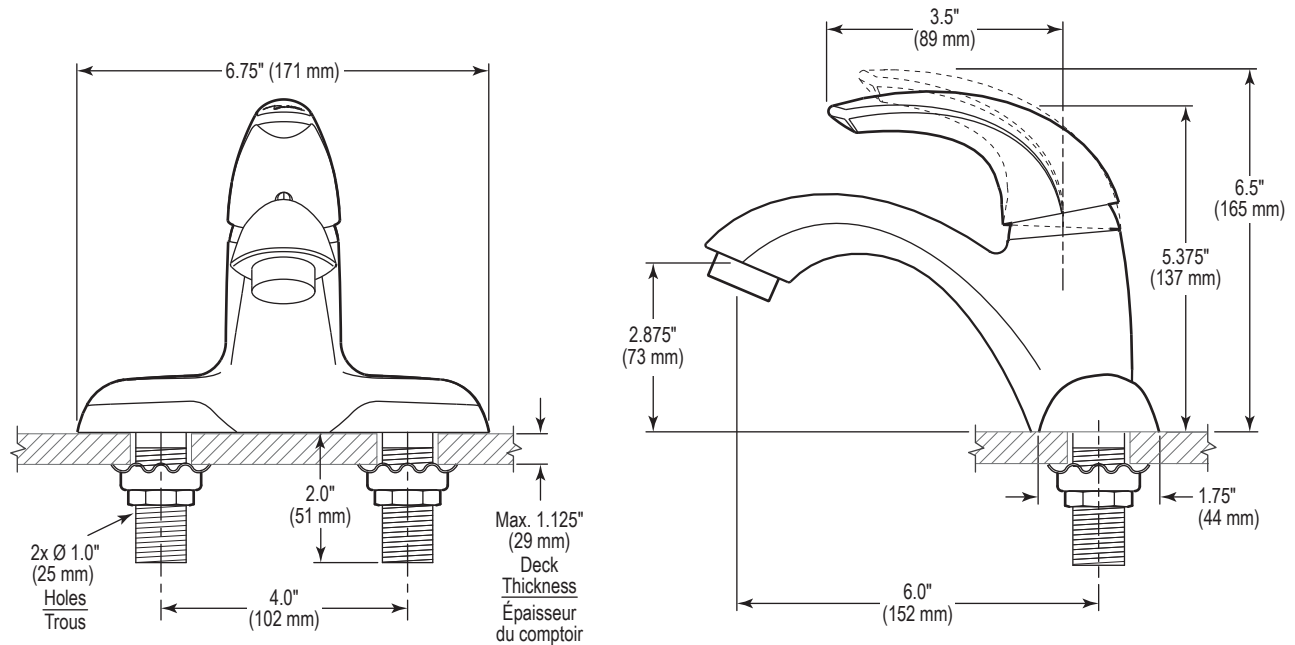
## Conforme à

- ASME A112.18.1/CSA B125.1
- ICC / ANSI A117.1
- Conformité vérifiée avec les réglementations de 0,25 % de moyenne pondérée de teneur en plomb
- Certifié NSF/ANSI 372 - Composants des systèmes d'eau potable - Teneur en plomb
- Les modèles ont une valeur  $Q \leq 1$  selon la norme NSF/ANSI/CAN 61 Composants des systèmes d'eau potable – Effets sur la santé.



(Communiquez avec un représentant Delta pour connaître les approbations d'État et/ou locales.)

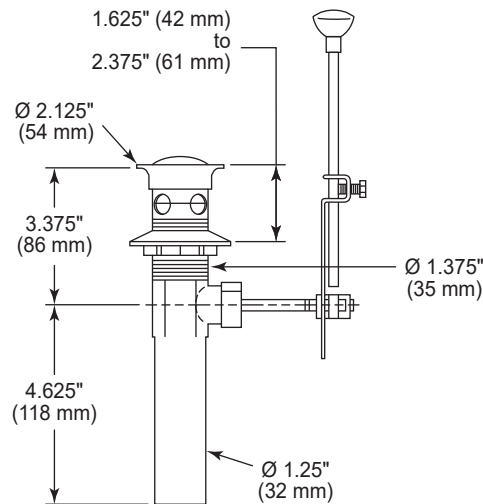
# 22C351



Inlet for 3/8" or 1/2" flexible riser or 1/2"-14 NPSM coupling nut (not supplied).

Entrée pour une colonne flexible de 3/8 po ou de 1/2 po ou un écrou de raccordement 1/2 po-14 NPSM (non fournie).

### Metal Pop-up Bouchon-poussoir métallique



Dimensions are for reference only, measurements may vary  $\pm 0.25"$  (6 mm). Maximum flow rates - 60 psi (414 kPa).

Masco Canada Limited reserves the right (1) to make changes in specifications and materials, and (2) to change or discontinue models, both without notice or obligation. See current full-line price book or [www.deltafaucet.ca](http://www.deltafaucet.ca) for finish options and product availability.

Les dimensions ne sont fournies qu'à titre de référence seulement, les mesures peuvent varier de  $\pm 0,25$  po (6 mm). Volumes des chasses d'eau - 60 psi (414 kPa).

Masco Canada Limited se réserve le droit (1) d'effectuer des changements dans les spécifications et les matériaux, et (2) de modifier ou d'abandonner certains modèles, dans les deux cas sans préavis ni obligation. Consultez le livre des prix courants de la gamme complète ou [www.deltafaucet.ca](http://www.deltafaucet.ca) pour la disponibilité des produits et des options.

© 2025 Masco Canada Limited  
350 South Edgeware Rd, St Thomas, Ontario, Canada N5P 4L1  
1-800-387-8277

# 22C351

This spec was produced on October 06, 2025.  
Ces spécifications ont été produites le October 06, 2025.