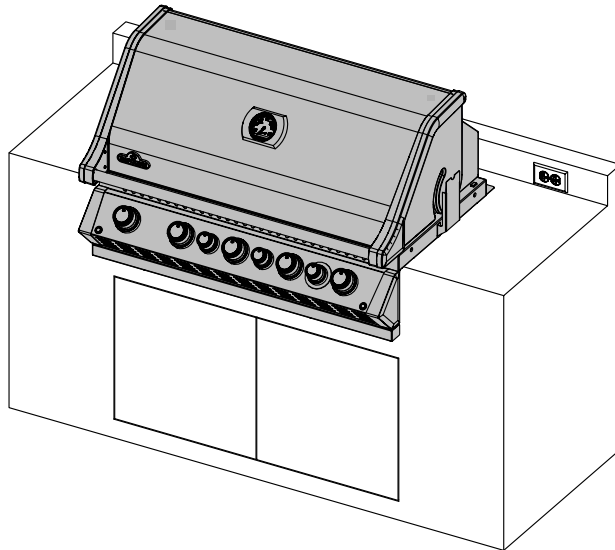


Газовый гриль должен эксплуатироваться исключительно вне помещения, в хорошо проветриваемом месте и не должен эксплуатироваться внутри здания, гаража, под навесом или любой другой замкнутой площади.



**VIPRO 665-3**

**ВНИМАНИЕ!** Каркас шкафа, шкаф и столешница должны быть изготовлены из негорючего материала.



**ОПАСНОСТЬ**

ЕСЛИ ПРИСУТСТВУЕТ ЗАПАХ ГАЗА:

- Выключите установку.
- Погасите любое открытое пламя.
- Откройте крышку.
- Если запах не развеивается отойдите от установки и свяжитесь с поставщиком газа или пожарной охраной.



**ВНИМАНИЕ**

Проводите розжиг данного прибора только после прочтения раздела инструкции, посвященного розжигу.

Не храните бензин или другие легковоспламеняющиеся жидкости рядом с данным прибором.

Не храните заправленные, но неиспользуемые баллоны СУГ рядом с данным прибором.

Несоблюдение данных указаний может привести к ущербу частной собственности, травмам или смерти.

Взрослые и, в особенности, дети должны быть хорошо осведомлены об опасностях высокотемпературных поверхностей. Не оставляйте маленьких детей без присмотра около газового гриля.

анавливающему на заметку: Оставьте данную инструкцию владельцу гриля в качестве справочного материала.





**ВНИМАНИЕ!** Несоблюдение данных указаний может привести к ущербу частной собственности, травмам или смерти. Прочитайте и следуйте всем предупреждениям и указаниям, данным в инструкции.

## Правила безопасной эксплуатации

- Данный газовый гриль должен быть собран точно в соответствии с инструкциями в Руководстве по эксплуатации. Если гриль хранился в собранном виде, вам необходимо ознакомиться с инструкциями по сборке, чтобы убедиться в правильности сборки, а также выполнить необходимые испытания на герметичность перед началом работы с грилем.
- Прочитайте всю информацию, содержащуюся в Руководстве по эксплуатации, перед началом работы с газовым грилем.
- Данный газовый гриль допускается к использованию только на улице на хорошо проветриваемой территории. Данный гриль нельзя использовать внутри здания, гаража, террасы, беседки или в другом закрытом пространстве.
- Не встраивайте данный газовый гриль внутрь автофургонов и лодок и не устанавливайте гриль на них.
- Не устанавливайте гриль на площадках с сильным ветром. Сильный ветер отрицательно влияет на производительность газового гриля при приготовлении пищи.
- Ни при каких обстоятельствах не вносите изменения в конструкцию данного газового гриля.
- Не используйте гриль под навесом из горючих материалов.
- Соблюдайте требуемое расстояние между грилем и горючими материалами (27" (685 mm) от задней панели прибора, 24" (610 mm) от боковых панелей). Гриль рекомендуется размещать на дополнительном расстоянии 32" (810 mm) от винилового сайдинга или оконных стекол.
- Всегда держите вентиляционные отверстия шкафа для газового баллона свободными от мусора.
- Заверните газовый вентиль на баллоне с пропаном или природным газом, если газовый гриль не используется.
- Не подпускайте детей и домашних животных к горячему грилю, не позволяйте детям забираться внутрь шкафа для баллона.
- Не оставляйте детей без присмотра и следите за тем, чтобы они не играли с грилем.
- Данный прибор не предназначен для использования лицами (включая детей) с расстройствами органов чувств, ограничениями физического или умственного здоровья, а также с недостаточным опытом и знаниями, кроме случаев, когда они находятся под контролем или проходят инструктирование по вопросам использования прибора со стороны лиц, ответственных за их безопасность.
- Если корпус прибора предназначен для размещения баллона с пропаном, то часть корпуса с баллоном должна вентилироваться в соответствии с местными нормами. Данная часть корпуса не должна соприкасаться с полостью, где размещено устройство газового гриля. Не храните газовый баллон с пропаном под газовым грилем.
- Не используйте баллон, не оснащенный соединением типа QCC1.
- Когда баллон с пропаном подсоединен к грилю, храните газовый гриль и баллон на улице на хорошо проветриваемой территории.
- Если вы планируете хранить газовый гриль в помещении, обязательно отсоедините баллон с пропаном от газового гриля и храните отсоединенный баллон на улице на хорошо проветриваемой территории вне доступа для детей. Не храните отсоединенные баллоны в здании, гараже или другом закрытом помещении. Приборы, работающие на природном газе, должны быть отключены от питания при хранении в закрытом помещении.
- Проверяйте газовый шланг перед каждым использованием. Если есть признаки чрезмерного истирания, износа шланга или на шланге есть разрез, замените шланг перед использованием газового гриля при помощи запасного шланга, указанного производителем гриля.
- Один раз в год перед началом использования прибора проводите проверку на герметичность, а также каждый раз при замене какой-либо из частей газовой системы.
- Следуйте инструкциям по поджигу при работе с грилем.
- Ручки горелок должны находиться в положении «Выключено» в момент открытия вентиля газового баллона.
- Крышка гриля должна быть закрыта в течение периода прогрева газового гриля.
- Во время работы не оставляйте гриль без присмотра.
- Не зажигайте горелки при закрытой крышке.
- Не используйте заднюю горелку одновременно с работающими главными горелками.
- Не перемещайте гриль, когда он находится в горячем состоянии или включен.
- Следите, чтобы электрический шнур питания и газовый шланг не касались нагретых поверхностей.
- Убедитесь, что пластины-испарители расположены правильно, в соответствии с инструкциями по установке пластин-испарителей. Отверстия должны быть направлены в сторону передней части газового гриля (если имеются).
- Регулярно проводите чистку поддона для сбора жира и пластин-испарителей, чтобы избежать накопления жира, что может привести к его горению.
- Перед тем, как зажечь заднюю горелку, снимите вспомогательную барбекю-решетку. Сильный жар может привести к повреждению вспомогательной барбекю-решетки.
- Регулярно проверяйте трубку Вентури инфракрасной горелки на наличие паутины и других помех. При обнаружении каких-либо помех полностью очистите трубку.
- Не допускайте попадания холодной воды (дождя, воды из оросительной установки, из шланга для полива и т.д.) на керамические горелки. Значительный перепад температуры может привести к образованию трещин в керамической пластине.
- Не используйте мойки высокого давления для очистки какой-либо из частей гриля.
- Уличный газовый гриль и его индивидуальный запорный вентиль должны быть отключены от системы подачи газа во время любого вида испытаний системы при давлении свыше 0.5psi (3.5 кПа).
- Уличный газовый гриль должен быть изолирован от системы подачи газа путем закрытия его индивидуального запорного вентиля при проведении испытания системы подачи газа при давлении равном или меньшем, чем 1/2 psi (3,5 кПа).

## Надлежащая утилизация данного продукта



Данная маркировка означает, что данный продукт нельзя утилизировать вместе с бытовыми отходами на территории ЕС. Надлежит утилизировать устройство в соответствии со всеми надлежащими правовыми нормативами для содействия продолжительного повторного использования материальных ресурсов во избежание причинения вреда здоровью людей и окружающей природы от неконтролируемого размещения отходов. Для сдачи устройства, отработавшего свой ресурс, пожалуйста, воспользуйтесь системами сбора отходов или свяжитесь с поставщиком оборудования, у которого устройство было приобретено. Они могут принять устройство для надлежащей утилизации.

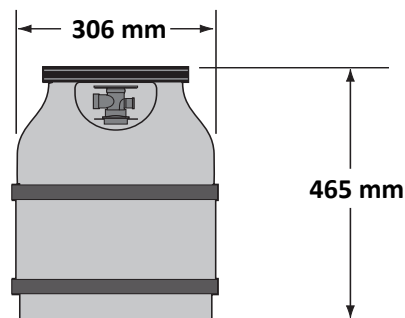
## Газовый баллон

Используйте только те газовые баллоны, которые отвечают национальным и региональным стандартам. Для достижения оптимальной производительности гриль должен работать на пропане. Минимальный размер баллона для моделей, работающих на бутане, составляет 13 кг, а для моделей на пропане - 6кг. Убедитесь, что баллон может обеспечить достаточное количество топлива для работы прибора. Если у Вас возникли сомнения, проконсультируйтесь с местным поставщиком газа.

- Будьте осторожны при обращении с вентилем баллона.
- Никогда не подключайте баллон, который не соответствует местным стандартам
- Только подключенные к прибору баллоны могут храниться в нижнем шкафу прибора или в непосредственной близости с прибором. Шкаф прибора должен соответствовать требованиям, содержащимся в пункте «ВСТРОЕННЫЕ ШКАФЫ ДЛЯ БАЛЛОНОВ» следующего раздела. Запасные баллоны не должны храниться в шкафу или в непосредственной близости от работающего прибора. Баллоны не должны подвергаться воздействию высоких температур и прямых солнечных лучей.

**Подключение баллона:** Снимите крышку или заглушку с вентиля баллона. Присоедините регулятор давления к вентилю баллона. Перед использованием гриля проверьте герметичность всех соединений. Испытание на герметичность должно проводиться один раз в год, а также каждый раз при подключении нового баллона или при замене какой-либо из частей газовой системы.

Тестовый баллон



## Газовый шланг



**ВНИМАНИЕ!** Установка данного газового гриля должна проводиться лицензированным газовщиком. При подключении газового гриля к системе подачи газа шланги использовать нельзя, шланг допускается только для подключения регулятора баллона к системе труб. Повышенная температура внутри корпуса может привести к плавлению шланга. Используйте предлагающуюся гибкую металлическую подводку для подключения газового гриля к одобренным жестким трубкам, одобренным медным трубкам или одобренным гибким металлическим подводкам. Убедитесь, что установка соответствует всем местным и национальным стандартам. Перед началом работы с газовым грилем необходимо протестировать всю схему подключения газоснабжения на герметичность. Полная инструкция по сборке гриля содержится в Руководстве по эксплуатации.

- Если шланг и регулятор давления не включены производителем в комплектацию, то необходимо использовать только те шланги и регуляторы давления, которые отвечают национальным и региональным стандартам.
- Убедитесь, что шланг не вступает в контакт с жиром, другими горячими жидкостями или горячими поверхностями на корпусе прибора.

- Регулярно проверяйте шланг. В случае разрыва, плавления или износа, замените шланг перед тем, как начать использовать прибор.
- Рекомендуемая длина шланга составляет 0,9 м. Шланг не должен быть длиннее 1,5 м.
- Убедитесь, что шланг установлен без загибов и изломов.
- Замените шланг до истечения срока годности, указанного на шланге.

## Технические данные

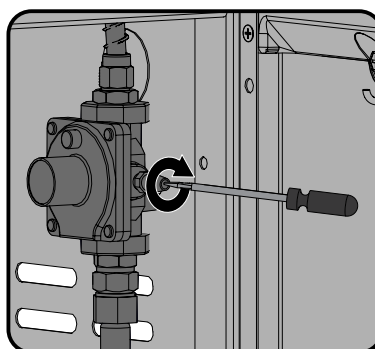
Приведенная ниже таблица содержит основные значения для приборов.

Горелка	Размер отверстия		(Брутто) мощность (общ.)	Расход газа (общ.)	
	I	II		I	II
Главная	#60	1.45mm	19.0 kW	1383 g/hr	1805 L/hr
Задняя	1.25mm	#50	5.5 kW	400 g/hr	522 L/hr
Копчение	#67	#56	2.5 kW	182 g/hr	237 L/hr

Сертифицированные газы / давление – Проверьте данные, указанные на табличке с техническими данными, чтобы убедиться, что они соответствуют следующему списку.

Категория газа	'3B/P(30)	'3+(28-30/37)	'3B/P(37)	'3B/P(50)	'2H	'2E	'2E+
Диаметры сопел (смотрите выше)	I	I	I	I	II	II	II
Газы / давления	Бутан и пропан при 30 мбар	Бутан 28-30 мбар Пропан 37 мбар	Бутан и пропан при 37 мбар	Бутан и пропан при 50 мбар	G20 при 20 мбар	G20 при 20/25 мбар	G20/G25 при 20/25 мбар
Страны	BE, BG, CY, DK, EE, FI, FR, GB, HR, HU, IS, IT, LT, LU, MT, NL, NO, RO, SE, SI, SK, TR	BE, CH, CY, CZ, ES, FR, GB, GR, IE, IT, LT, LU, LV, PT, SK, SI	PL	AT, CH, DE, SK	AT, BG, CH, CZ, DK, EE, ES, FI, GB, GR, HR, HU, IE, IS, IT, LV, LT, NO, PT, RO, SE, SI, SK, TR	DE, LU, PL	BE, FR

Не нарушайте целостность и не модифицируйте регулятор давления. Используйте только те регуляторы давления, которые обеспечивают давление, указанное в приведенной выше таблице. Данный внутренний регулятор имеет давление на выходе равное 24.5 мбар для пропана/бутана и 18.5 мбар для природного газа, модификация или изменение настроек данного регулятора не допускаются. Для замены используйте только указанные производителем регуляторы давления.



Данная установка оборудована внутренним регулятором, который стабилизирует давление газа и повышает производительность гриля. Данный регулятор не подлежит настройке. Контрольный отвод расположен сбоку регулятора. Он может использоваться квалифицированным обслуживающим персоналом для определения надлежащей работы регулятора. Винт внутри контрольного отвода должен быть постоянно плотно закручен, за исключением моментов, когда проводится испытание регулятора под давлением (только квалифицированным обслуживающим персоналом).

# Инструкции по подключению газа



**ВНИМАНИЕ!** Данный гриль предназначен только для шкафов из негорючих материалов и должен устанавливаться и обслуживаться квалифицированным специалистом в соответствии с местными нормами.

**ВНИМАНИЕ!** Каркас шкафа, шкаф и столешница должны быть изготовлены из негорючего материала.

**ВНИМАНИЕ!** Давление, подводимое в гриль, должно соответствовать давлению, указанному на табличке с техническими данными на гриле. Если подводимое давление больше, то необходимо установить регулятор давления.

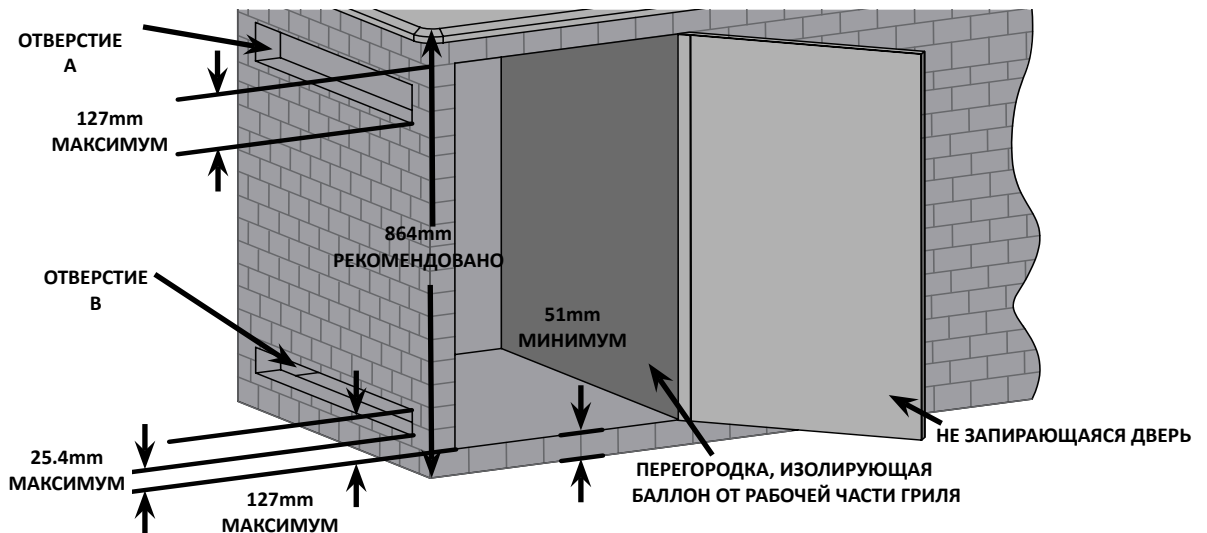
**ПОДКЛЮЧЕНИЕ К СИСТЕМЕ ПОДАЧИ ПРОПАНА:** За подвод газа к газовому грилю ответственность несет установщик, при этом трубы должны иметь конфигурацию в соответствии с инструкциями по монтажу. Для упрощения установки гриля в комплект включена гибкая металлическая подводка. Присоедините данную гибкую металлическую подводку к концевому штуцеру гребенки. Другой конец подводки присоедините к газовому трубопроводу. Убедитесь, что проводка не проходит через стену, пол, потолок или перегородку, а также защищена от повреждений. Не используйте шланг для подключения прибора, за исключением подключения регулятора давления баллона к системе труб. Прибор должен быть присоединен при помощи жесткой трубы, медной трубы или рекомендованной гибкой металлической подводки, которая соответствует национальным и региональным нормам.

Монтаж должен быть выполнен с соблюдением национальных и региональных норм. Подающая газовая труба должна быть достаточного размера, чтобы обеспечивать входящую мощность (кВт), указанную на табличке с техническими данными, с учетом длины трубопроводной ветви. При установке боковой горелки необходимо сделать отдельное ответвление к блоку боковой горелки и провести соединение через боковое отверстие горелки в указанном месте. Если корпус гриля предназначен для размещения баллона с пропаном, то часть корпуса с баллоном должна вентилироваться в соответствии с местными нормами. Данная часть корпуса не должна сообщаться с полостью, где размещено устройство газового гриля. Не храните баллон с пропаном под газовым грилем.

**ВСТРОЕННЫЙ ШКАФ ДЛЯ ГАЗОВОГО БАЛЛОНА:** Встроенный шкаф для газового баллона, полностью вмещающий в себя баллон, должен соответствовать двум параметрам:

1. Шкаф должен иметь как минимум одно ничем не заслоненное вентиляционное отверстие на открытой внешней стороне шкафа, расположенное на расстоянии не более 127 мм от верхнего края шкафа. Отверстие должно иметь более 130 см<sup>2</sup> открытой площади для баллона до 9 кг и более 195 см<sup>2</sup> - для баллона более 9 кг.
2. Шкаф должен иметь как минимум одно вентиляционное отверстие на открытой внешней стороне шкафа, расположенное на расстоянии 25.4 мм или менее от уровня пола. Отверстие должно иметь более 65 см<sup>2</sup> открытой площади для баллона до 9 кг и 100 см<sup>2</sup> - для баллона более 9 кг. Верхний край отверстия не должен размещаться выше 127 мм от уровня пола.

Каждое отверстие должно быть достаточно большим, чтобы через него проходил пруток 3,2 мм.



РАЗМЕР БАЛЛОНА	ПЛОЩАДЬ ОТВЕРСТИЯ А	ПЛОЩАДЬ ОТВЕРСТИЯ В
20 lb (9.1КГ)	20in <sup>2</sup> (130cm <sup>2</sup> )	10in <sup>2</sup> (65cm <sup>2</sup> )
30 lb (13.6КГ)	30in <sup>2</sup> (195cm <sup>2</sup> )	15in <sup>2</sup> (100cm <sup>2</sup> )



### **ВНИМАНИЕ!**

- Вентиль(и) баллона должен быть легко доступен для ручного управления. Чтобы обеспечить необходимый доступ к вентилю баллона, дверь шкафа не должна быть ничем заставлена, не должна быть заперта и может быть открыта без помощи инструментов.
- Шкаф для баллона со сжиженным углеводородным газом должен изолировать баллон от отсека с горелками, чтобы обеспечить защиту от излучения, создать барьер для пламени, а также обеспечить защиту от посторонних веществ, таких, как горячие жидкости.
- Не располагайте шкаф непосредственно под грилем.
- Между полом шкафа для баллона со сжиженным углеводородным газом и землей должен быть зазор не менее 51 мм.
- Шкаф должен быть сконструирован таким образом, чтобы баллон со сжиженным углеводородным газом мог быть подключен, отключен, а соединения проверены и испытаны вне шкафа для баллона. Любые из соединений, которые могут быть нарушены при установке баллона в шкаф, должны быть доступны для тестирования внутри шкафа.

**ПОДКЛЮЧЕНИЕ к системе подачи ПРИРОДНОГО ГАЗА:** За подвод газа к газовому грилю ответственность несет установщик, при этом трубы должны иметь конфигурацию в соответствии с инструкциями по монтажу. Для упрощения установки гриля в комплект включена гибкая металлическая подводка. Присоедините данную гибкую металлическую подводку к концевому штуцеру гребенки. Другой конец подводки присоедините к газовому трубопроводу. Убедитесь, что проводка не проходит через стену, пол, потолок или перегородку, а также защищена от повреждений. Не используйте шланг для подключения прибора. Прибор должен быть присоединен при помощи жесткой трубы, медной трубы или рекомендованной гибкой металлической подводки, которая соответствует национальным и региональным нормам.

Монтаж должен быть выполнен с соблюдением национальных и региональных норм. Подающая газовая труба должна быть достаточного размера, чтобы обеспечивать входящую мощность (кВт), указанную на табличке с техническими данными, с учетом длины трубопроводной ветви. При установке боковой горелки необходимо сделать отдельное ответвление к блоку боковой горелки и провести соединение через боковое отверстие горелки в указанном месте.



**ВНИМАНИЕ!** Встроенные приборы поставляются с поддоном, который предназначен только для минимального количества жира. Для предотвращения возгорания жира поддон необходимо чистить после каждого использования.



**ВНИМАНИЕ!** Обеспечьте доступ внутрь шкафа для осуществления подключения газа.



**ОПАСНО!** Внимательно прочитайте все инструкции перед началом работы с грилем. Несоблюдение данных инструкций может привести к пожару, который может повлечь за собой серьезные травмы или иметь смертельный исход. Перед началом работы с грилем вся система должна пройти испытание на герметичность.

## Правила электробезопасности



**ПРЕДУПРЕЖДЕНИЕ!** Несоблюдение данных инструкций по безопасности может привести к повреждениям оборудования, ранению или смерти человека

- 230 - 240V / AC - 50HZ - 1.2A.
- Для предотвращения поражения электрическим током не погружайте провод или штепсель в воду или другую жидкость.
- Отключите электропитание перед чисткой и когда не пользуетесь оборудованием. Перед установкой или извлечением деталей дайте грилю остыть.
- Не пользуйтесь газовым оборудованием при повреждении провода электропитания, штепселя или при неправильной работе оборудования или получении повреждений различного характера. В случае необходимости ремонта свяжитесь с производителем.
- В случае повреждения провода электропитания производитель, сотрудник сервисного центра или другой квалифицированный работник должен произвести замену провода во избежание несчастных случаев.
- Не допускайте перевешивания провода через край стола или соприкосновения с горячими поверхностями.
- Используйте газовое оборудование только для тех целей, для которых оно предназначено.
- При подключении сначала подключите штепсель к газовому оборудованию, затем подключите оборудование к сети электропитания.
- С данным газовым оборудованием используйте только цепь с устройством защитного отключения.
- Не удаляйте заземляющую вилку и не используйте двухлучевой адаптер.
- Используйте только шнур-удлинитель с трехлучевой розеткой, рассчитанной на оборудование данной мощности, и разрешенный для использования вне помещений с маркировкой W-A.

## Инструкции по испытаниям на герметичность



**ВНИМАНИЕ!** Проверка герметичности должна проводиться ежегодно, каждый раз при подключении газового баллона или при замене элемента газовой системы.



**ВНИМАНИЕ!** Запрещено использовать открытое пламя для проверок на наличие утечки газа. Убедитесь, что рядом с грилем отсутствуют искры или очаги открытого пламени. Искры или открытое пламя может привести к взрыву, ущербу частной собственности, тяжёлым травмам или смерти.



**Испытание на герметичность:** Необходимо провести испытание перед первым включением. Проводите испытания на герметичность ежегодно или при каждой замене газового баллона. Запрещено курение во время проведения испытания, также следует удалить все возможные источники возгорания. Смотрите схему испытания на герметичность для конкретных зон, подлежащих проверки. Поверните ручку горелки в верхнее положение. Откройте газоподающий вентиль.



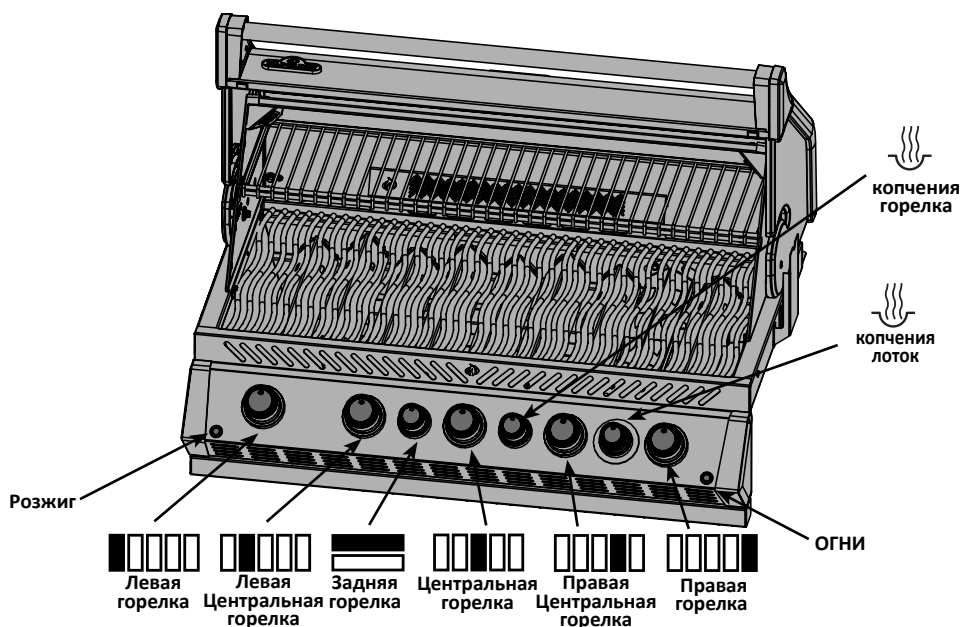
Нанесите мыльный раствор (вода и жидкое мыло в соотношении 50/50) на все соединения регулятора, шланга, коллектора и вентиляей.



Пузыри означают наличие течи. Либо затяните соединение, либо обратитесь в отдел работы с клиентами Napoleon или квалифицированным специалистам для замены деталей.

Если утечку невозможно устранить, **немедленно выключите подачу газа**, отключите баллон и обратитесь к квалифицированным специалистам. Не пользуйтесь грилем до устранения утечки.

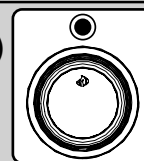
# Указания по розжигу



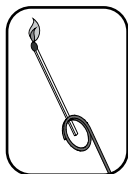
**ВНИМАНИЕ!** Откройте крышку гриля.

Выключенное положение (Off)

**ВНИМАНИЕ!** Убедитесь, что все ручки горелок находятся в выключенном положении. Медленно откройте вентиль подачи газа.



Зажигание главной горелки	Зажигание горелки для копчения	Зажигание задней горелки (если входит в комплектацию)	Зажигание боковой горелки (если входит в комплектацию)
1. Откройте крышку гриля.	1. Откройте крышку гриля.	1. Откройте крышку гриля.	1. Откройте крышку боковой горелки.
2. Нажмите и поверните ручку любой из главных горелок на максимум. Когда запальник загорелся, продолжайте надавливать на ручку горелки до тех пор, пока горелка не зажжется, а затем отпустите.	2. Нажмите и поверните ручку горелки для копчения на максимум.	2. Снимите вспомогательную барбекю-решетку.	2. Нажмите и поверните ручку боковой горелки на максимум.
3. Если запальник не зажегся, немедленно поверните ручку горелки в исходное положение «Выкл» и повторите Шаг 2 несколько раз.	3. Нажмите и удерживайте кнопку электронного поджига до тех пор, пока горелка не зажжется, или подожгите при помощи спички.	3. Нажмите и поверните ручку задней горелки на максимум.	3. Нажмите и удерживайте кнопку электронного поджига до тех пор, пока горелка не зажжется, или подожгите при помощи спички.
4. Если запальник и горелка не зажигаются в течение 5 секунд, поверните ручку горелки в положение «Выкл» и подождите 5 минут, чтобы выделившийся газ ушел. Повторите Шаг 2 и Шаг 3 или подожгите при помощи спички.	4. Если горелка не зажигается в течение 5 секунд, поверните ручку горелки в положение «Выкл» и подождите 5 минут, чтобы выделившийся газ ушел. Повторите Шаг 2.	4. Нажмите и удерживайте кнопку электронного поджига до тех пор, пока горелка не зажжется, или подожгите при помощи спички.	4. Если горелка не зажигается в течение 5 секунд, поверните ручку горелки в положение «Выкл» и подождите 5 минут, чтобы выделившийся газ ушел. Повторите Шаг 2.
5. При зажигании гриля спичкой, зажмите спичку в прилагающемся держателе для спичек. Опустите зажженную спичку через решетку гриля и пластину-испаритель, одновременно поворачивая ручку соответствующей горелки на максимум.		5. Если горелка не зажигается в течение 5 секунд, поверните ручку горелки в положение «Выкл» и подождите 5 минут, чтобы выделившийся газ ушел. Повторите Шаг 3.	



**ВНИМАНИЕ!** Не используйте заднюю горелку одновременно с работающей главной горелкой.

# Рекомендации по приготовлению пищи

**Первый розжиг:** Когда гриль включён в первый раз присутствует слабый запах. Это нормальное временное явление вызванное выжиганием внутренней покраски и смазочных веществ, задействованных при производстве, и не случится повторно. Оставьте горелки включенными примерно на 30 минут.

Не располагайте данный газовый гриль в местах с сильным ветром. Во время приготовления блюд сильный ветер снижает производительность газового гриля. В редких случаях, когда сильный ветер непрерывно поступает со стороны задней панели гриля, тепло может начать циркулировать под панелью управления. Это может привести к тому, что панель накалится, а ручки горелок начнут деформироваться.

В комплектацию “Napoleon” входит дефлектор ветра, который помогает предотвратить возможность неправильного нагрева конструкции.



**ВНИМАНИЕ!** Компания Napoleon не несет ответственности за чрезмерное пламя и потухание, вызванные условиями окружающей среды, такими как сильный ветер, а также возникающими вследствие неправильного вентилирования.

**Пользование главной горелкой:** При жарке пищи мы рекомендуем предварительно прогреть гриль, включив все главные горелки на максимальный огонь при закрытой крышке приблизительно на 10 минут. Пищу, которая готовится быстро (рыба, овощи), можно жарить на гриле с открытой крышкой. Готовка при закрытой крышке обеспечивает более высокую температуру в гриле, что уменьшает время готовки и позволяет прожаривать мясо более равномерно. Пищу, время приготовления которой более 30 минут, например, жаркое, можно готовить непрямым способом (огонь горелки находится сбоку от приготавливаемой пищи). Для приготовления блюд из постного мяса, например куриной грудки или постной свинины, смазывайте решетку небольшим количеством масла перед нагреванием, чтобы избежать пригорания продуктов. Приготовление мяса с большим содержанием жира может привести к воспламенению стекающего жира. чтобы этого избежать, отрежьте жир или уменьшите температуру. Крышку держите открытой. Более подробная информация содержится в кулинарной книге Ваш всесезонный гриль.

**Прямое приготовление:** Поместите пищу над работающей горелкой. Данный метод приготовления обычно применяется для обжарки и для пищи не требующей увеличенного времени приготовления, такой как: гамбургеры, стейки, куриное филе или овощи. Пища сначала зажаривается для сохранения сока и вкуса, а затем температура понижается для завершения приготовления, согласно вашим требованиям.

**Непрямой способ приготовления:** При одной или нескольких работающих горелках, поместите пищу на гриль над неработающей горелкой. Циркуляция жара медленно и равномерно проводит тепловую обработку, готовя пищу. Приготовление подобным методом схоже с приготовлением в духовке и обычно, применяется для больших кусков мяса, таких как: жаркое, курица или индейка, но также может применяться и для пищи склонной к возгоранию, или для копчения. Понижение температуры и увеличения времени приготовления позволяет готовить более нежно обработанную пищу.

**Пользование задней горелкой (при наличии):** перед началом использования снимите нагревательную подставку, т.к. она может повредиться в результате сильного нагревания. Также следует убрать стальные решетки, если они препятствуют движению вертела. Задняя горелка предназначена для использования с комплектом вертелов (которые поставляются с большинством задних горелок), поставляемых вашим дилером. Смотрите инструкцию по сборке вертелов.

Для использования противовеса – снимите мотор вертела с газового гриля. Установите вертел с мясом, которое вы собираетесь приготовить, на кронштейны внутри гриля. Затяните плечо рычага противовеса и взвесьте для уравнивания. Установите мотор и начинайте готовить. Под мясом поставьте металлическую тарелку, чтобы в нее стекал жир с мяса для поливания во время готовки и приготовления натуральной вкусной подливы. По желанию можно добавить жидкость для поливания. Для запекания мяса в собственном соку сначала обжарьте мясо на горелке, включенной на максимум, до появления коричневой корочки, затем снизьте температуру и продолжайте готовить. Крышка должна быть закрыта. Мясо будет отлично прожарено снаружи, а внутри будет сочным и мягким. Например, курица весом 3 фунта (1,5 кг) хорошо прожарится на вертеле примерно за полтора часа на среднем огне. Более подробная информация содержится в кулинарной книге Ваш всесезонный гриль.



**ВНИМАНИЕ!** Соус для барбекю и соль могут быть коррозионными и привести к быстрому износу компонентов газового гриля, если их регулярно не чистить. После окончания готовки разберите компоненты вертела, тщательно промойте теплой мыльной водой, храните в закрытом помещении.

**Горелка для копчения:** горелка для копчения предназначена для использования в сочетании с поддоном для копчения. Следуйте инструкциям по зажиганию горелки для копчения и включите горелку на максимум на 10 минут, уменьшая жар в соответствии с указаниями.

Откройте отсек для копчения и поместите небольшое количество древесной щепы в ту часть поддона для копчения, где нет отверстий. Поскольку «перекоптить» продукты достаточно легко, на первых порах рекомендуется использовать небольшое количество щепы. Все, что необходимо, чтобы получить аромат дымка, - это тонкая струйка дыма. Не нужно, чтобы дым валил клубами из гриля, поскольку так на еде останется нагар, а сама еда не будет иметь приятного вкуса.

Замачивание древесной щепы перед использованием замедлит горение и усилит аромат дыма.


Древесину для копчения можно приобрести в различных формах: крупная щепа, мелкая щепа, древесная мука и пеллеты. Она также поставляется в различных вариантах ароматов - от яблока до грецкого ореха, каждый из которых придает блюдам различный вкус. Используйте только ту древесную щепу, которая, по вашим данным, ранее не обрабатывалась, или лучше приобретайте щепу у официального дилера компании Napoleon.

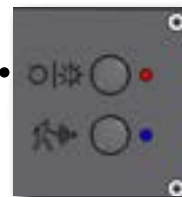
# Инструкция по освещению

## Датчик движения, кнопки, и духовки подсветка






Переведите переключатель в положение "ON", расположенный на панели управления. Панель управления находится слева от внутренней части вашего шкафчика, где была установлена верхняя часть гриля. (См. раздел "Установка панели управления" для дальнейшей информации.)

**Яркость:** Нажмите кнопку , чтобы изменить режим яркости от самого яркого (100%) до средне-яркого (65%) или бледно-яркого (35%). Это можно изменить только тогда, когда кнопки находятся в белом или синем режимах. ....



### Датчик движения:

- Цвета кнопок и лого будут включены только тогда, когда движение будет зафиксировано в пределах 1 метра от вашего гриля. Они выключатся после 15 минут неиспользования.
- Когда датчик движения включен (горит синим светодиодом), вы можете включать и выключать свет духовки с помощью переключателя .
- Нажмите кнопку движения , чтобы выключить датчик. Теперь весь свет контролируется переключателем .
- Подсветка духовки погаснет через два часа.
- Если датчик движения выключен, подсветка шкафчиков и лого также выключиться через два часа.




## Режимы освещения


Режим по умолчанию

- Режим освещения кнопок - синий
- 100 % режим яркости
- Датчик движения включен


Режим подсветки кнопок

- Синий ..... Яркость можно регулировать только в этих режимах
- Белый ..... Яркость можно регулировать только в этих режимах
- Зеленый- режим цветового спектра


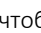
Выберите режим подсветки, удерживая  переключатель, чтобы переключиться с синего на белый или зеленый режим. Отпустите его в нужном режиме.

Вернитесь в режим по умолчанию: удерживая кнопку  в течении 2 секунд..

## Выберите цвет

- Если ваши кнопки находятся в режиме "цветовой спектр", то кнопки и лого будут медленно переключаться между цветовым спектром, начиная с зеленого.
- Дважды быстро нажмите , чтобы остановить спектр при любом выбранном вами цвете
- Еще раз нажмите дважды, чтобы он продолжал менять цвета.

## Подсветка логотипа вкл / выкл.

- Подсветки логотипа и ручек работают одновременно, но, если вы хотите выключить подсветку логотипа, чтобы ручки горели, вы можете сделать это.
- **Дважды нажмите кнопку** , чтобы выключить подсветку логотипа в любое время. **Нажмите дважды**  еще раз, чтобы включить ее снова..
- Если устройство выключено и снова включено (главный выключатель питания), подсветка логотипа вернется в режим по умолчанию.





# Инструкция по чистке

**ВНИМАНИЕ!** При обслуживании гриля всегда надевайте защитные перчатки и очки.

**ВНИМАНИЕ!** Во избежание получения ожогов технический осмотр гриля следует проводить только тогда, когда он остынет. Избегайте контакта с горячими поверхностями без защитных средств. Убедитесь, что горелки выключены. Чистку гриля проводите в таком месте, где чистящие вещества не нанесут вред окружающей среде. не чистите части газового гриля чистящими средствами для духовки. Для чистки кулинарных решеток и других частей гриля не пользуйтесь посудомоечной машиной. Соусы для барбекю и соль могут быть коррозионными и привести к быстрому износу компонентов газового гриля, при отсутствии регулярной чистки.

**ПРИМЕЧАНИЕ:** Нержавеющая сталь имеет тенденцию к окислению или выцветанию в присутствии хлоридов и сульфидов, в особенности в прибрежных районах с тёплой атмосферой и повышенной влажностью, а также рядом с бассейнами и джакузи. Эти пятна похожи на ржавчину, но их легко удалить, и, несложно предотвратить их появление. Для предотвращения и удаления пятен чистите все поверхности из нержавеющей стали каждые 3-4 недели, или согласно необходимости, пресной водой и / или чистящим средством для нержавеющей стали.

**Решётки и нагревательная подставка:** Решётки и нагревательную подставку лучше всего чистить латунной проволочной щёткой во время подогрева гриля. Стальную проволочную щётку можно использовать для удаления наиболее трудных пятен. Нормальным явлением считается потеря изначального цвета решётки из нержавеющей стали (при наличии) под воздействием высоких температур при приготовлении пищи.

**Панель управления:** Текстовая информация панели управления, напечатанная прямо на нержавеющей стали, при надлежащем уходе сохранит свой цвет и разборчивость для прочтения. Для чистки панели пользуйтесь только тёплой мыльной водой. Не пользуйтесь абразивными чистящими средствами, особенно на части панели, содержащей текстовую информацию, или она постепенно сотрётся.

**Чистка внутри газового гриля:** Снимите решётки для приготовления пищи. Удалите нежелательные остатки латунной проволочной щёткой с боков литья и под крышкой. Для надлежащей чистки заслонки следует воспользоваться шпателю или скребком, затем удалите золу латунной проволочной щёткой. Удалите с заслонки нежелательные остатки латунной проволочной щёткой. Сметите нежелательные остатки, находящиеся в газовом гриле в поддон.

**ВНИМАНИЕ!** Встроенные грили оснащены поддоном для сбора жира, рассчитанным на минимальное количество жира. Во избежание возгорания жира проводите очистку поддона после каждого использования.

**Поддон для сбора жира:** Накапливающийся жир создает опасность возникновения пожара. Регулярно очищайте поддон для того, чтобы избежать накопления жира. Жир и лишний сок попадают в поддон, расположенный под газовым грилем и собираются в нем. Для очистки поддона, выньте его из гриля. Не покрывайте поддон алюминиевой фольгой, песком или другими материалами, которые могут задерживать стекание жира. Поддон можно очищать при помощи лопатки-шпателя или скребка.

**Чистка поверхности гриля:** Не пользуйтесь абразивными чистящими средствами или стальную проволочную щётку для чистки керамических деталей или деталей из нержавеющей стали гриля Napoleon. Подобные методы уборки повреждают покрытие. Внешние поверхности гриля надлежит чистить тёплой мыльной водой, пока металл еще не окончательно остыл. Для чистки нержавеющей поверхностей пользуйтесь чистящим средством для нержавеющей стали или неабразивным чистящим средством. Всегда вытирайте поверхность по направлению зерен. Со временем детали из нержавеющей стали теряют окраску и приобретают золотой или коричневый оттенок. Потеря цвета не влияет на работоспособность гриля. Обращайтесь с деталями с керамической эмалью с особой осторожностью. Глазурованное декоративное покрытие, закреплённое горячей сушкой, напоминает стекло, и от удара может расколоться. При необходимости, Napoleon производит ремонт керамического покрытия.



**Освещение:** Лицевую поверхность лампы можно очистить при помощи теплого мыльного раствора и мягкой чистой тряпки. Для удаления устойчивых загрязнений допускается использование небольшого количества обезжиривающего средства. Не используйте абразивные чистящие средства, так как они могут поцарапать или повредить лицевую поверхность ламп освещения.

## Рекомендации по техническому обслуживанию

Мы рекомендуем вызвать сертифицированных специалистов для тщательной проверки и ежегодного обслуживания.

Не допускайте наличия горючих материалов, бензина и других легко воспламеняющихся жидкостей и горючих испарений вблизи газового гриля. Не закрывайте доступ для потока вентиляции и воздуха для сжигания. Вентиляционное отверстие корпуса баллона (расположенного сбоку тележки и спереди и сзади нижней полки) должно быть чистым и не закрытым.



**ВНИМАНИЕ!** Во время проведения чистки гриля необходимо носить защитные перчатки и защитные очки.

**ВНИМАНИЕ!** Перед проведением чистки обязательно выключение установки и отключения подачи газа. Во избежание получения ожогов техническое обслуживание надлежит проводить после того, как гриль полностью остыл. Проводите испытания на герметичность ежегодно, при каждой замене газового баллона или при наличии запаха газа.

**Горелка:** горелки изготовлены из прочной нержавеющей стали 304, но сильное нагревание и коррозионная среда могут привести к образованию коррозии поверхности. Коррозию можно удалить с помощью латунной проволочной щетки.

**ОСТОРОЖНО!** Берегитесь пауков.

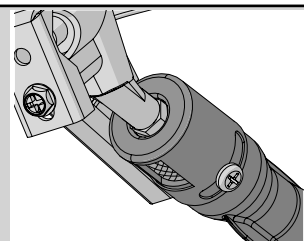


Запах пропана и натурального газа притягивает пауков и насекомых. Горелка оснащена защитной сеткой от насекомых на воздушной заслонке, что снижает вероятность того, что насекомые заведутся внутри горелки, но не решает эту проблему до конца. Гнездо или паутина могут привести к тому, что пламя в горелке будет желтого или оранжевого цвета, либо может привести к возгоранию (обратному удару пламени) в воздушной заслонке под панелью управления. Для чистки внутренней части горелки, ее необходимо снять с газового гриля: Снимите решетку для приготовления пищи и рифленую плиту. Отвинтите болт, который крепит горелку к стенке. Чтобы снять горелку наклоните ее слегка назад, затем потяните вверх. Чистка: для чистки внутренней поверхности горелки используйте щетку для труб Вентури. Уберите остатки загрязнения из горелки через газопусковое отверстие. Проверьте, не заблокированы ли выходные отверстия горелки и сопла клапана. Отверстия горелки могут закрываться из-за скопления загрязнения и образования коррозии, очистите их с помощью развернутой канцелярской скрепки или инструмента для чистки отверстий. Просверлите отверстия с помощью сверла аккумуляторной дрели. Легче очистить отверстия, если горелка снята с гриля, но также чистку можно проводить и при установленной горелке. Во время сверления отверстий не допускайте деформацию сверла, т.к. это может привести к его поломке. Эта дрель предназначена только для отверстий горелки, а не для латунных насадок, которые регулируют поток газа в горелке. Следите за тем, чтобы не превышать размера отверстий. Убедитесь, что экран защиты от насекомых чистый, плотно установлен и на нем нет загрязнений.

**Повторная установка:** Повторная установка горелки выполняется в обратном порядке. Убедитесь, что при установке клапан находится в горелке. Замените заслонку и/или затяните винты для завершения установки.



**ВНИМАНИЕ!** При установке горелки после чистки обратите особое внимание на надлежащее положение клапана / сопла по отношению к горелке перед включением вашего газового гриля. Если вентиль расположен ненадлежащим образом (вне трубы горелки), существует опасность взрыва или пожара.





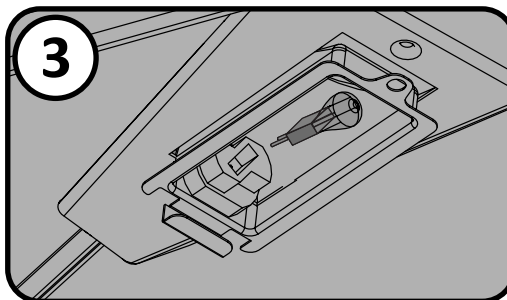
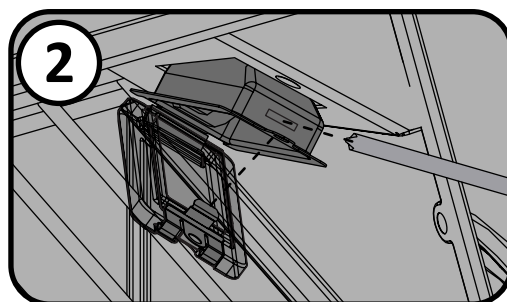
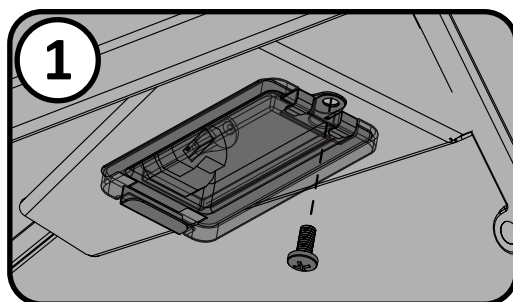
**ВНИМАНИЕ!** Шланг регулятора давления (если входит в комплектацию): Проверьте шланг на наличие истирания, плавления, порезов и трещин. Если имеет место одно из перечисленных повреждений, не используйте газовый гриль. Обратитесь к вашему дилеру газовых грилей Napoleon или к квалифицированному газщику с заявкой на замену детали.

**Алюминиевое литьё:** Периодически проводите чистку алюминиевых деталей тёплой, мыльной водой. Алюминий не ржавеет, но высокие температуры и износ могут вызвать окисление алюминиевых поверхностей. Они выглядят как белые пятна на поверхности деталей. Для устранения пятен, сначала проведите чистку, затем аккуратно обработайте поверхность мелкой наждачной бумагой. Протрите поверхность для устранения остатков и проведите покраску высокотемпературной краской для гриля. Защитите окружающие поверхности от случайного окрашивания. Следуйте указаниям по сушке, данным в инструкции.



**ВНИМАНИЕ!** Всегда используйте защитные перчатки при замене галогенных лампочек внутреннего освещения гриля.

**Освещение:** Чтобы заменить галогенную лампочку в гриле, необходимо сначала снять рассеиватель с корпуса лампы. Чтобы снять рассеиватель с корпуса, удалите винт с крестообразной головкой, удерживающий корпус на месте. Выньте рассеиватель из корпуса (вместе с металлическим кронштейном). **Не прикасайтесь к галогенной лампе голыми руками. Масло на кончиках ваших пальцев уменьшит срок службы лампочки.** Рукой в перчатке осторожно вытяните старую лампочку из патрона и вставьте новую. Установите рассеиватель, поместив его обратно в корпус, и отогните язычки на лицевой стороне корпуса в исходное положение.



# Поиск и устранение неполадок

Неисправность	Возможная причина	Способ устранения неисправности
Низкий уровень тепла / пламени при полностью открытом вентеле.	<p>Пропан – неправильный розжиг.</p> <p>Природный газ – недостаточная мощность линии подачи газа.</p> <p>Все типы газа – ненадлежащий прогрев.</p>	<p>Убедитесь, что розжиг был проведён в соответствии с указаниями. Все вентили гриля должны быть полностью закрыты, когда открывается вентиль цистерны. Медленно открывайте вентиль цистерны, давая давлению выровняться. Смотрите указания по розжигу.</p> <p>Размер трубы должен соответствовать правилам установки.</p> <p>Проведите прогрев гриля в течение 10 - 15 минут обеими основными горелками.</p>
Чрезмерные выбросы пламени / неравномерный жар.	<p>Неправильно установлены заслонки.</p> <p>Неправильно проведён прогрев.</p> <p>Излишки жира и отложения золы на заслонках и в поддоне.</p>	<p>Смотрите указания по сборке.</p> <p>Проведите прогрев гриля в течение 10 - 15 минут обеими основными горелками.</p> <p>Регулярно проводите чистку заслонок и поддона. Не выстилайте поддон алюминиевой фольгой. Смотрите раздел по уборке.</p>
При работе гриля пламя жёлтого цвета, присутствует запах газа.	Возможно, в горелку попал посторонний предмет (например, паутина).	Проведите тщательную чистку горелки. Смотрите общие рекомендации по техническому обслуживанию.
Задняя и боковая горелки не включаются при помощи розжига, а только при помощи спички.	<p>Неправильно установленная / разряжённая аккумуляторная батарея.</p> <p>Отошёл провод электрода или переключателя.</p>	<p>Замените аккумуляторной батареей, разработанной для тяжёлых условий эксплуатации.</p> <p>Убедитесь, что провод электрода плотно прилегает к терминалу, расположенному на задней стороне розжига. Убедитесь, что провода, идущие от модуля к переключателю розжига (если есть) плотно прилегают к своим терминалам.</p>
Основная горелка не включается при помощи розжига, а только при помощи спички.	Сквозное отверстие засорено.	Прочистите сквозное отверстие мягкой щетинной щёткой.
Регулятор шумит.	Обычное явление в жаркий день.	Это не является дефектом. Вызвано внутренними вибрациями в регуляторе и не влияет на безопасность или безопасность газового гриля. Шумящие регуляторы не подлежат обмену.
Не происходит пересечения пламени горелок.	Загрязнился или заржавел крепёж пересечения пламени.	Проведите чистку или замену детали.
“Краска” отслаивается внутри крышки или колпака.	Скопление жира на внутренних поверхностях.	Это не является дефектом. Покрытие крышки и колпака выполнено из керамики и не может отслоиться. Затвердевший жир принимает формы, похожие на куски отслаивающейся краски. Легко устраняется обычной чисткой. Смотрите указания по уборке.

Неисправность	Возможная причина	Способ устранения неисправности
Низкая мощность горелки в “верхнем” положении. (Трепещущее, голубое пламя на поверхности горелки и шум от неустойчивого горения.)	Недостаток газа.  Утечка газа питающего шланга.  Засорённое отверстие.  Возможно, в трубку Вентури попал посторонний предмет (например, паутина).	Проверьте уровень газа в баллоне с пропаном.  При необходимости, переместите питающий шланг.  Прочистите отверстие горелки.  Прочистите трубку Вентури.
Проскок пламени инфракрасной горелки (если есть) (во время работы раздаётся громкий свистящий шум сопровождающийся звуками проскока пламени и затуханием.)	На керамической теплозащитной плитке находятся излишки капель жира. Засорены отверстия.  Перегрев горелки вследствие ненадлежащей вентиляции (слишком большая площадь гриля закрыта решёткой или сковородой.)  Треснувшая керамическая теплозащитная плитка.  Течь прокладки керамической теплозащитной плитки или разрушение сварного шва корпуса горелки.	Выключите горелку и оставьте её на две или более минуты. Повторно включите горелку и оставьте работать в верхнем положении на протяжении пяти минут или пока керамическая теплозащитная плитка не приобретёт равномерный, красный оттенок.  Убедитесь, что не более 75 % поверхности гриля покрыто предметами или аксессуарами. Выключите горелку и оставьте её на две или более минуты, затем проведите повторное включение.  Дайте горелке остыть и осмотрите её на предмет трещин. Если обнаружили трещины, то надлежит связаться с уполномоченным поставщиком газовых грилей Napoleon для замены горелки.  Свяжитесь с уполномоченным поставщиком газовых грилей Napoleon для получения указаний, касающихся заказа новой горелки.
Пилот не включается. (если есть)	Недостаток газа.  Засорилось отверстие пилота.  Отошёл электрод провода.  Загрязнение электрода пилота.  Пилот уже включён.	После переведения ручки пилота в верхнее положение подождите примерно 20—30 секунд для прочистки линии подачи газа воздухом, затем нажмите кнопку розжига. Заправьте баллон пропаном. Во время первоначальной наладки, или после заправки цистерны, лучше всего сначала включить одну из трубных горелок, затем - пилотную горелку. Это позволяет газу быстрее достичь коллектора.  Прочистите отверстие пилота.  Замените электропровод.  Прочистите электрод пилота.  Пламя пилота, особенно поддерживаемое природным газом очень трудно разглядеть. Поместите вашу руку на расстоянии 1 дюйма (2,5 сантиметра) над поверхностью гриля для того, чтобы почувствовать тепло, исходящее от пилотной горелки, когда рука находится над ней.

Неисправность	Возможная причина	Способ устранения неисправности
Подсветка и зажигание боковой / задней горелки не работают	<p>Электроэнергия отсутствует</p> <p>Гриль не получает электроэнергию</p>	<p>Проверьте отключение электроэнергии в вашем районе</p> <p>Убедитесь, что гриль подключен к переходному устройству; убедитесь, что красный индикатор включен на блоке управления; проверьте, не сломан ли предохранитель на проводе в шкафчике.</p>
Зажигание, свет духовки и шкафа работают, но кнопки не горят при включении питания	<p>Датчик движения не работает должным образом</p> <p>Жгут проводов не работает должным образом</p>	<p>Убедитесь, что синий индикатор включен. Включите датчик, нажав кнопку детектора движения. Если синий индикатор включен, замените датчик движения.</p> <p>Замените жгут проводов панели управления</p>
Подсветка кнопок и освещение переключателей работают нормально, но зажигание боковой / задней горелки не работает.	<p>Переключатель зажигания не работает должным образом</p> <p>Блок зажигания не работает должным образом</p>	<p>Замените выключатель зажигания, если свет выключателя горит при включении света</p> <p>Замените блок зажигания, если выключатель светится и слышен искрящийся шум</p>
Подсветка и зажигание боковой / задней горелки не работают. Задняя горелка работает нормально, но я не могу зажечь боковую или заднюю горелку, даже когда возникает искровой шум.	Разрыв между электродами слишком большой или слишком маленький.	Отрегулируйте разрыв между двумя зубцами электрода боковой горелки, когда боковая горелка не загорается. Отрегулируйте разрыв между электродом и задней горелкой, когда задняя горелка не загорается.
Свет кнопок и выключателя мигает восемь раз с интервалом 0,5 секунды и выключается.	Батареи разряжены.	Замените батареи.

## ХРАНИТЕ ТОВАРНЫЙ ЧЕК КАК ДОКАЗАТЕЛЬСТВО ПОКУПКИ, ПОДТВЕРЖДАЮЩЕЕ ВАШЕ ГАРАНТИЙНОЕ СОГЛАШЕНИЕ

# Заказ запасных деталей

### Гарантийная информация

МОДЕЛЬ: \_\_\_\_\_

ДАТА ПРИОБРЕТЕНИЯ: \_\_\_\_\_

СЕРИЙНЫЙ НОМЕР: \_\_\_\_\_

### **(Дайте информацию для упрощения процедуры обработки запроса)**

Свяжитесь напрямую с дистрибьютером в вашей стране (перечень дистрибьютеров с контактами указан в руководстве пользователя поставляемом вместе с грилем) по вопросам гарантийных случаев и предоставлению запасных частей.

Перед тем как связываться с отделом работы с клиентами, проверьте сайт Napoleon (расположенный по адресу [www.napoleon.com](http://www.napoleon.com)) на предмет указаний по более интенсивной чистке, техническому обслуживанию, обнаружению и устранению неполадок и замены деталей.

Данные детали в отдел по работе с клиентами высылаются оплаченной посылкой со следующей информацией:

1. Модель и серийный номер установки.
2. Номер детали и её описание.
3. краткое описание неисправности (например, 'деталь сломалась' не является таковым)
4. Доказательство владения (фотокопия реквизитов).

В некоторых случаях представитель отдела работы с клиентами может попросить вернуть деталь на завод для проведения осмотра перед заменой детали.

Перед тем, как связываться с отделом работы с клиентами, пожалуйста, примите к сведению, что на следующие расходы не распространяется гарантия.

- Издержки по перевозке, фрахтовой комиссии или экспортным сборам.
- Оплата работ по демонтажу и установке.
- Оплата звонков в техническую поддержку.
- Потеря окраски деталей из нержавеющей стали.
- Неисправность детали, связанная с чисткой и уходом, или использованием ненадлежащих чистящих средств (посудомоечных машин).



**ОСТОРОЖНО!** Во время удаления упаковки и сборки рекомендуется носить защитные перчатки и защитные очки. Хотя во время производства для обеспечения быстрой и эффективной сборки гриля были приняты все меры для устранения острых граней, тем не менее, надлежит обращаться с деталями очень аккуратно во избежание травм.

**ВНИМАНИЕ!** Пыль от строительных материалов и кирпичной кладки может привести к повреждению поверхности приборов и аксессуаров. Устанавливать оборудование рекомендуется по окончании строительных работ после тщательной уборки стройплощадки. Если комплектующие должны быть установлены до завершения строительства, то открытые поверхности необходимо закрыть, чтобы предотвратить коррозию. После завершения строительства все поверхности следует очистить. Не используйте соляную кислоту для очистки материалов кладки с любых поверхностей. Известь, содержащаяся в некоторых строительных материалах, крайне агрессивное вещество, приводящее к коррозии. В период отверждения материалов (1 - 2 месяца) рекомендовано средство для ухода за нержавеющей сталью или воск (автомобильный воск допустим к применению) для предотвращения прямого воздействия известковых материалов.

## Начало работы

1. Уберите все упаковочные материалы. Поднимите крышку и извлеките все детали, находящиеся внутри. Проверьте по списку наличие всех деталей.
2. Не выбрасывайте упаковочный материал, пока гриль не был полностью собран и успешно введён в эксплуатацию.
3. Собирайте гриль на месте будущего использования, разложите детали на картонке или полотенце, чтобы не потерять их во время сборки.
4. **Большинство деталей из нержавеющей стали поставляются покрытыми защитной пластиковой пленкой, которая должна быть удалена перед первым использованием гриля. С некоторых частей гриля защитная пленка демонтируется в процессе производства, и, возможно, могла оставить следы (в виде полос), которые могут восприниматься как царапины или пятна грязи. Чтобы удалить остатки следов клея, энергично протрите нержавеющую сталь в том же направлении, что и зернистость стали.**
5. Следуйте всем указаниям в порядке, указанном в инструкции.
6. Для размещения верхней части гриля на собранной тележке понадобятся два человека.

Если у вас возникли какие либо вопросы по сборке или эксплуатации гриля. или если некоторые детали отсутствуют или повреждены. пожалуйста свяжитесь с отделом работы с клиентами по телефону 1-866-820-8686 с 9 до 17 (североамериканское восточное время).

## Инструментов для сборки (инструменты не включены)

10 mm



## РАЗМЕРЫ НИШ ПОД ВСТРАЕВЫЕ БЛОКИ ГРИЛЯ

МОДЕЛЬ	РАЗМЕРЫ НИШ			ПРИМЕЧАНИЯ
	W	D	H	
ВІPRO665	38" 965mm	20 5/8" 524mm	8 7/8" 225mm	
БОКОВАЯ ГОРЕЛКА N370-0504 -LPG N370-0505 -NAT	12 3/4" 324mm	16 1/2" 419mm	4 1/2" 114mm	ДЛЯ ОТВОДА ВОЗДУХА ГОРЕНИЯ БОКОВОЙ ГОРЕЛКИ НЕОБХОДИМО ОТВЕРСТИЕ ПЛОЩАДЬЮ НЕ МЕНЕЕ 32СМ <sup>2</sup>



**ВНИМАНИЕ!** Данный гриль предназначен только для шкафов из негорючих материалов и должен устанавливаться и обслуживаться квалифицированным специалистом в соответствии с местными нормами.



**ВНИМАНИЕ!** Шкафы должны быть изготовлены из негорючего материала (сертификат класса «А» по стандарту EN 13501-1).

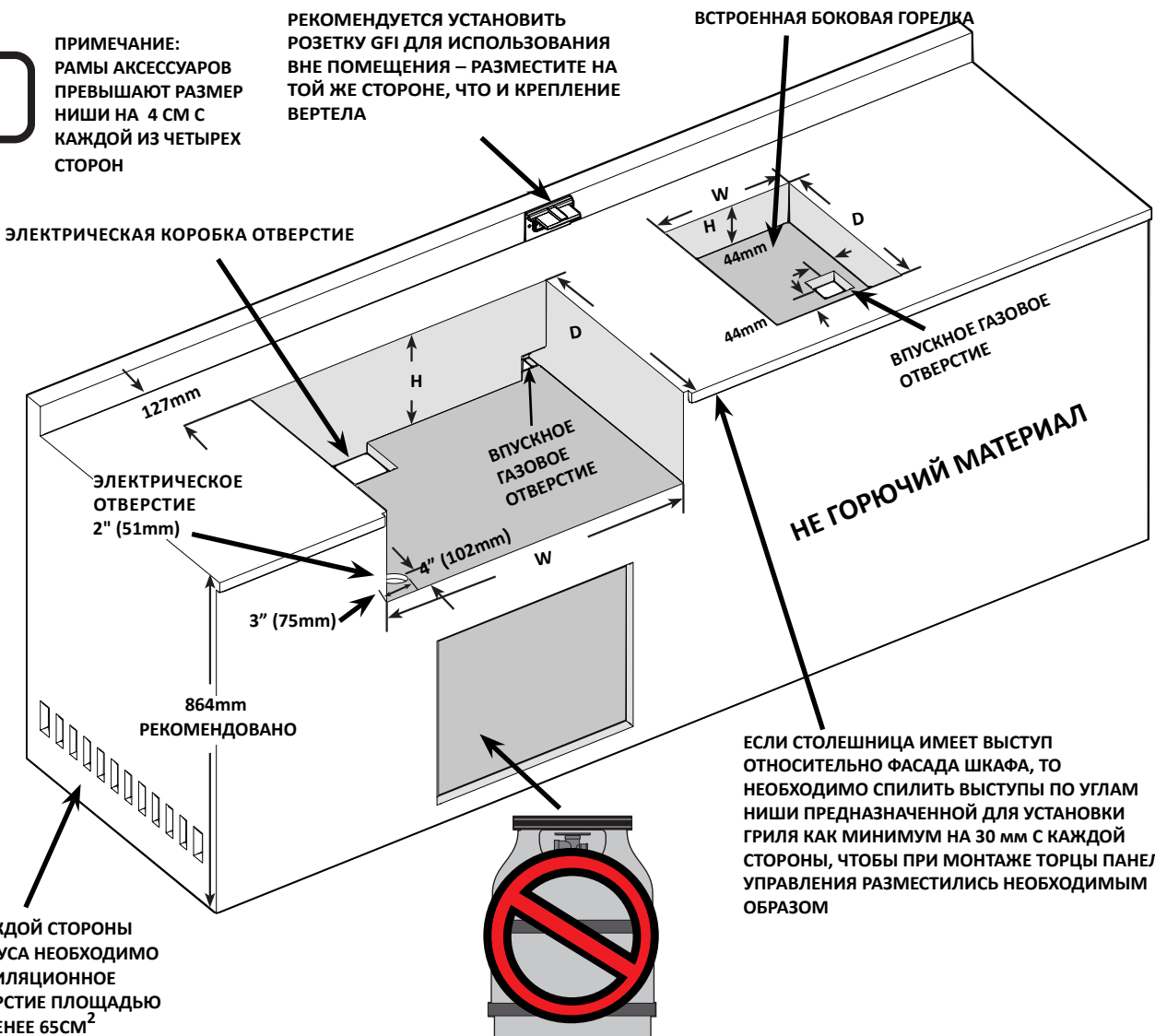


ПРИМЕЧАНИЕ:  
РАМЫ АКСЕССУАРОВ ПРЕВЫШАЮТ РАЗМЕР НИШИ НА 4 СМ С КАЖДОЙ ИЗ ЧЕТЫРЕХ СТОРОН

РЕКОМЕНДУЕТСЯ УСТАНОВИТЬ РОЗЕТКУ GFI ДЛЯ ИСПОЛЬЗОВАНИЯ ВНЕ ПОМЕЩЕНИЯ – РАЗМЕСТИТЕ НА ТОЙ ЖЕ СТОРОНЕ, ЧТО И КРЕПЛЕНИЕ ВЕРТЕЛА

ВСТРОЕННАЯ БОКОВАЯ ГОРЕЛКА

ЭЛЕКТРИЧЕСКАЯ КОРОБКА ОТВЕРСТИЕ



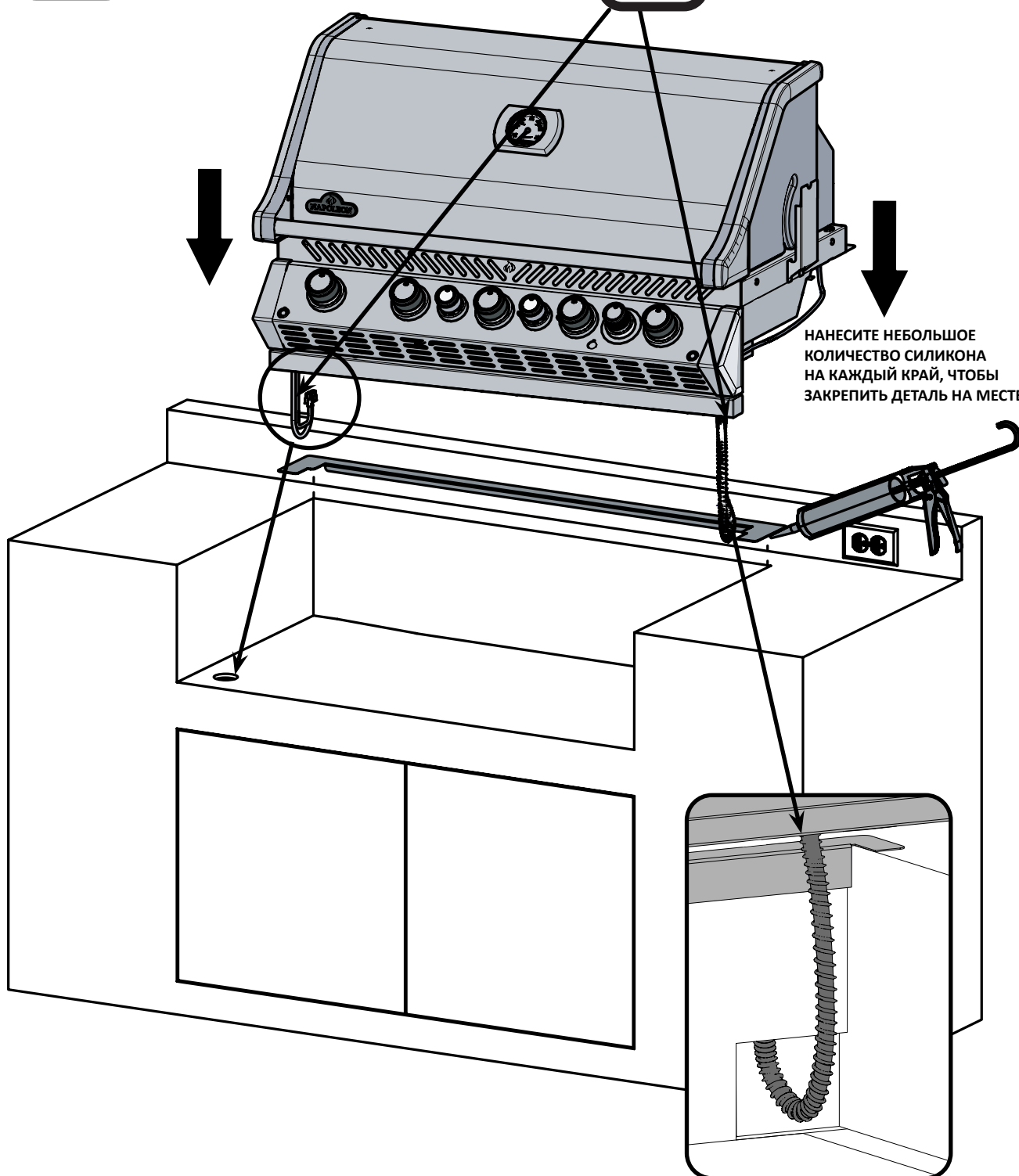
ЕСЛИ СТОЛЕШНИЦА ИМЕЕТ ВЫСТУП ОТНОСИТЕЛЬНО ФАСАДА ШКАФА, ТО НЕОБХОДИМО СПИЛИТЬ ВЫСТУПЫ ПО УГЛАМ НИШИ ПРЕДНАЗНАЧЕННОЙ ДЛЯ УСТАНОВКИ ГРИЛЯ КАК МИНИМУМ НА 30 мм С КАЖДОЙ СТОРОНЫ, ЧТОБЫ ПРИ МОНТАЖЕ ТОРЦЫ ПАНЕЛИ УПРАВЛЕНИЯ РАЗМЕСТИЛИСЬ НЕОБХОДИМЫМ ОБРАЗОМ

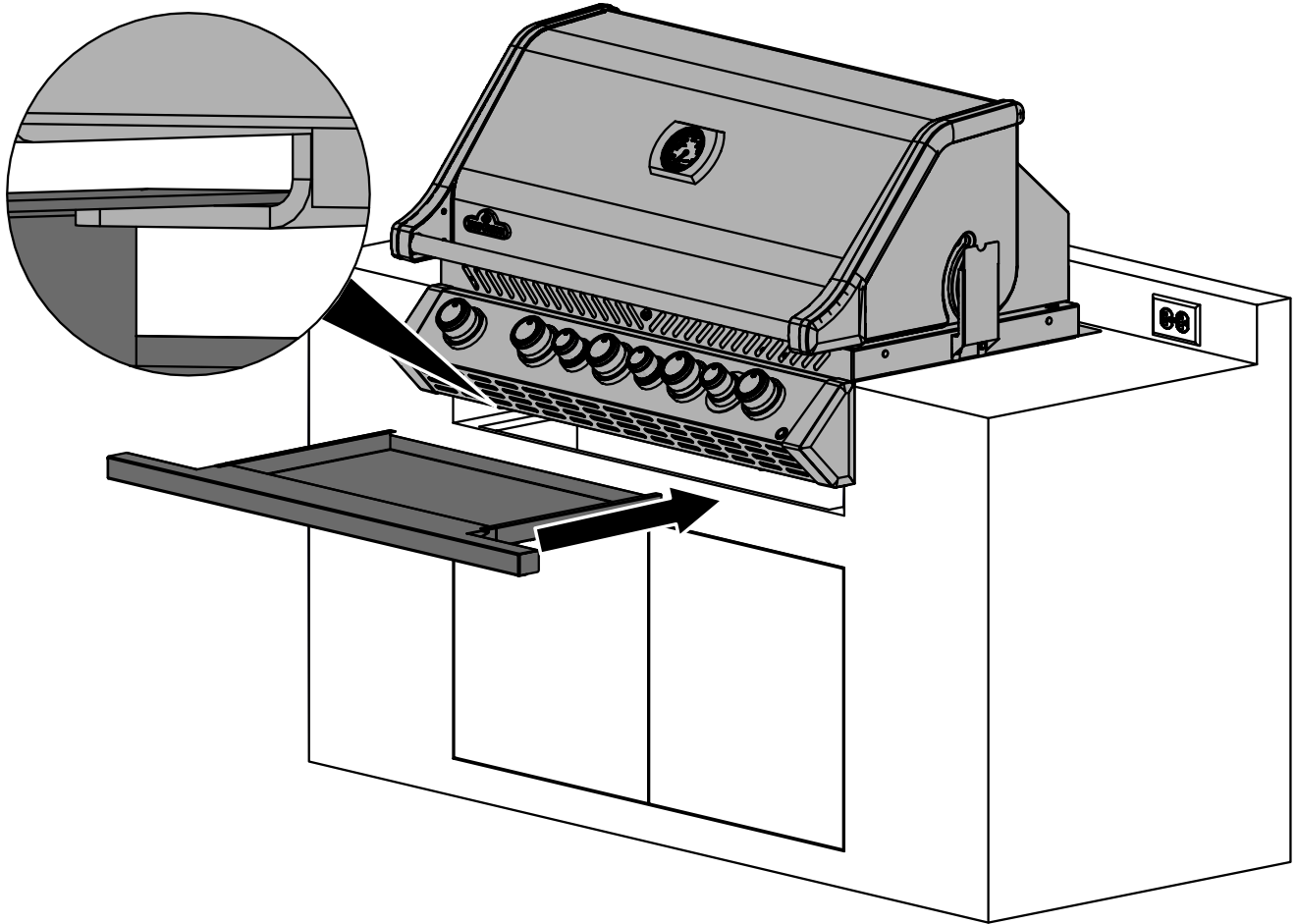
С КАЖДОЙ СТОРОНЫ КОРПУСА НЕОБХОДИМО ВЕНТИЛЯЦИОННОЕ ОТВЕРСТИЕ ПЛОЩАДЬЮ НЕ МЕНЕЕ 65СМ<sup>2</sup>



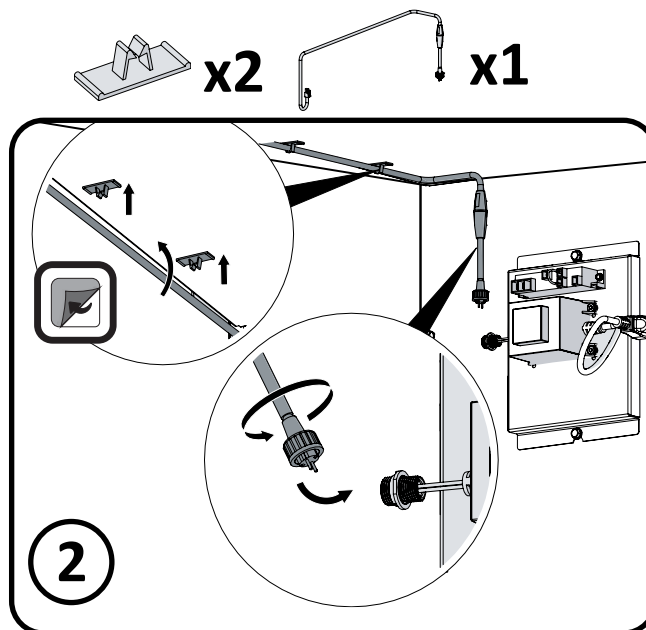
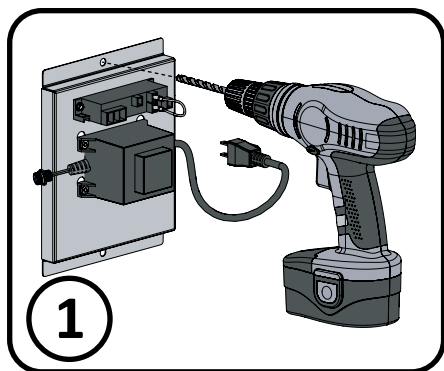
**ВНИМАНИЕ!** Каркас шкафа, шкаф и столешница должны быть изготовлены из негорючего материала.





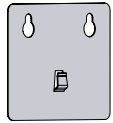


# ИНСТРУКЦИЯ ПО МОНТАЖУ ВІПРО665

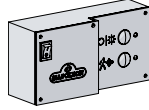


**ВНИМАНИЕ!** Несоблюдение данных инструкций может привести к повреждению имущества, серьезным травмам или смертельному исходу.

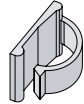
Электрические системы грилей поставляются в собранном виде в электрической коробке, которую необходимо монтировать как минимум на 102 мм ниже, чем нижняя часть гриля, как показано на рисунке. Закрепите коробку внутри шкафа, следя за тем, чтобы не были загорожены вентиляционные отверстия.



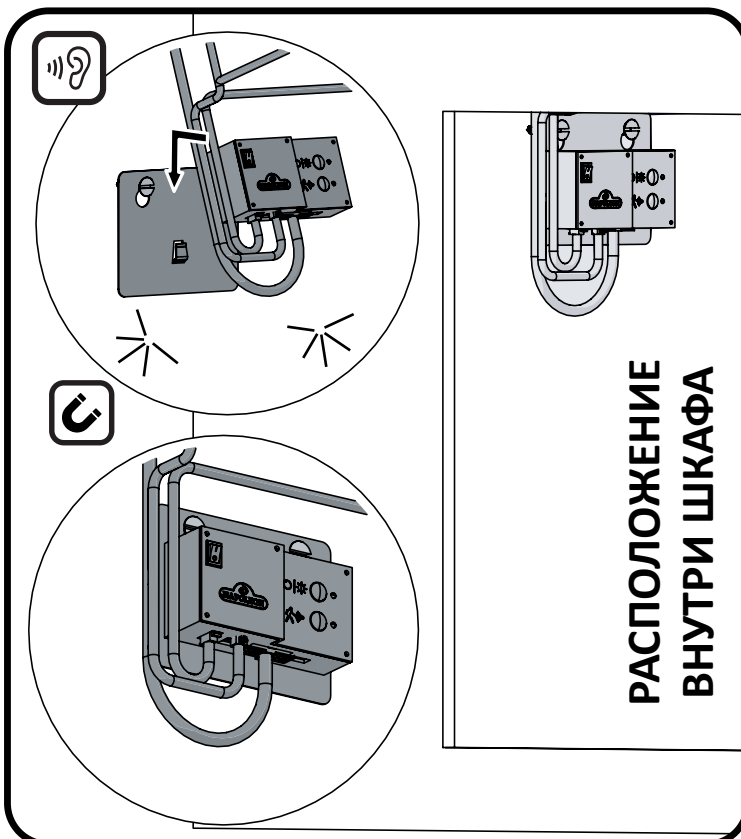
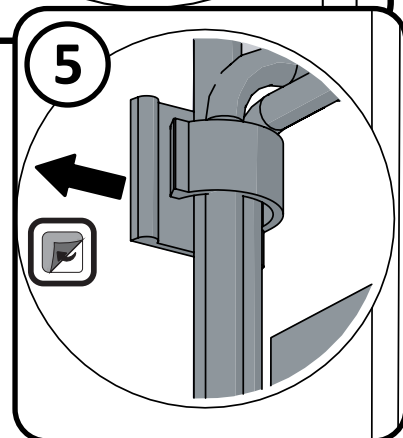
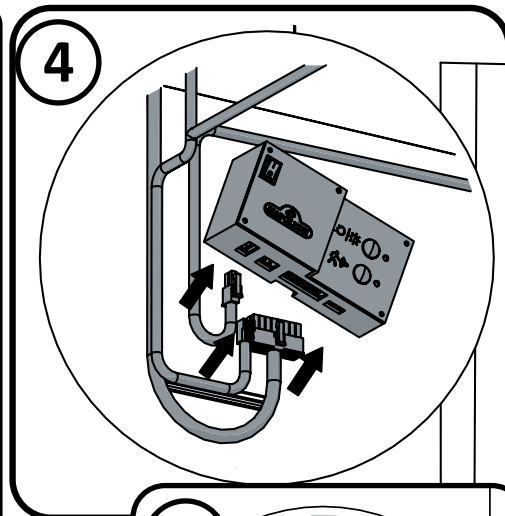
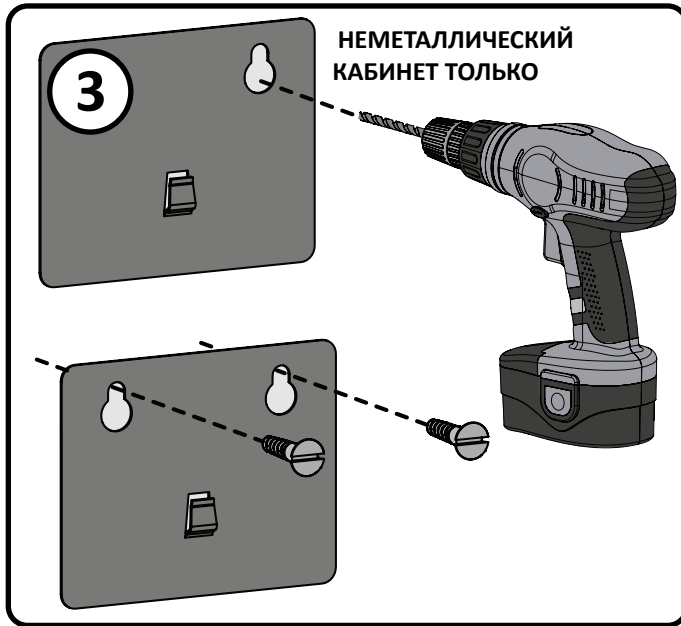
x1

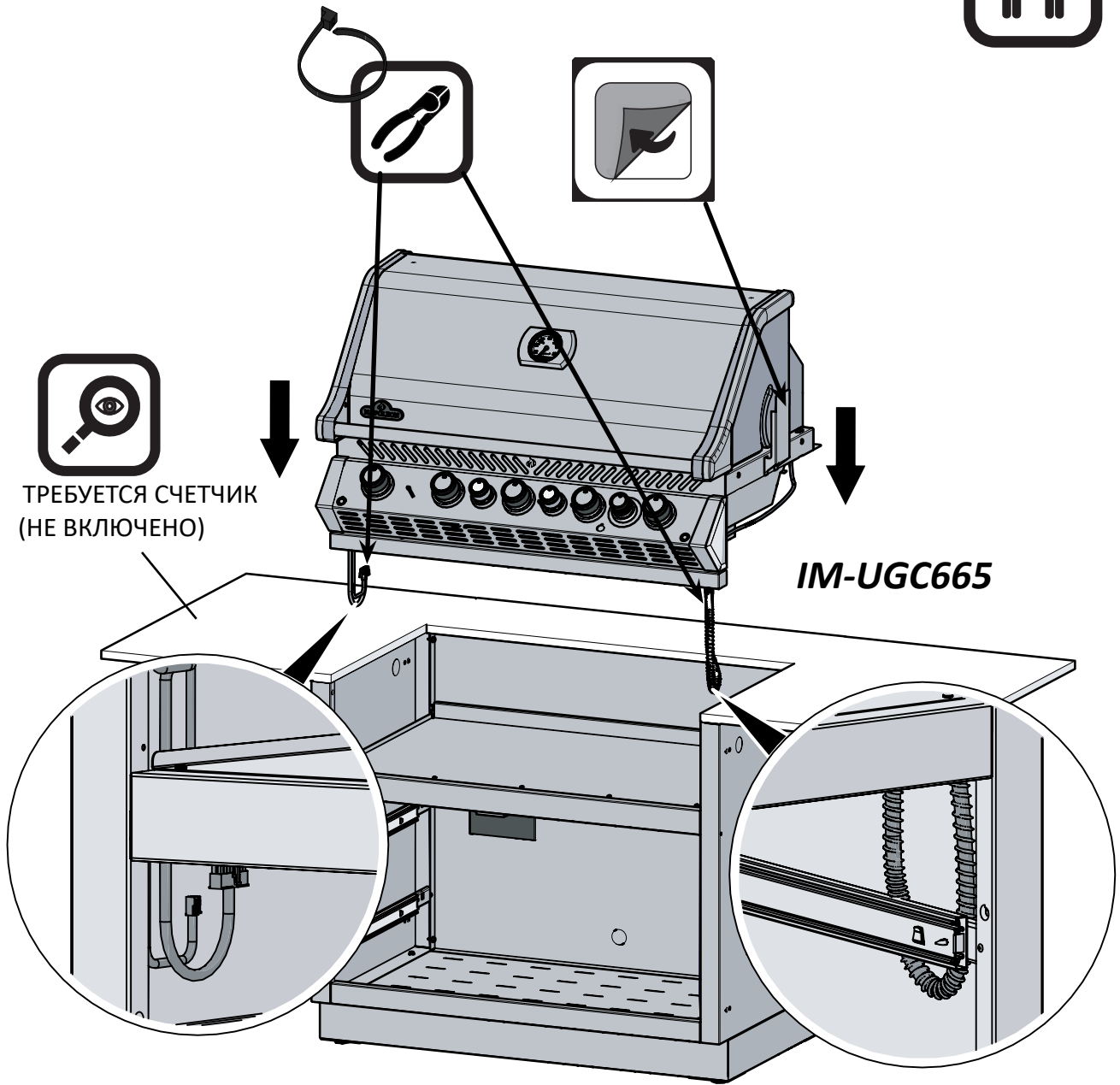


x1



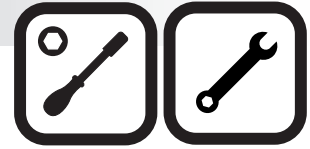
x1





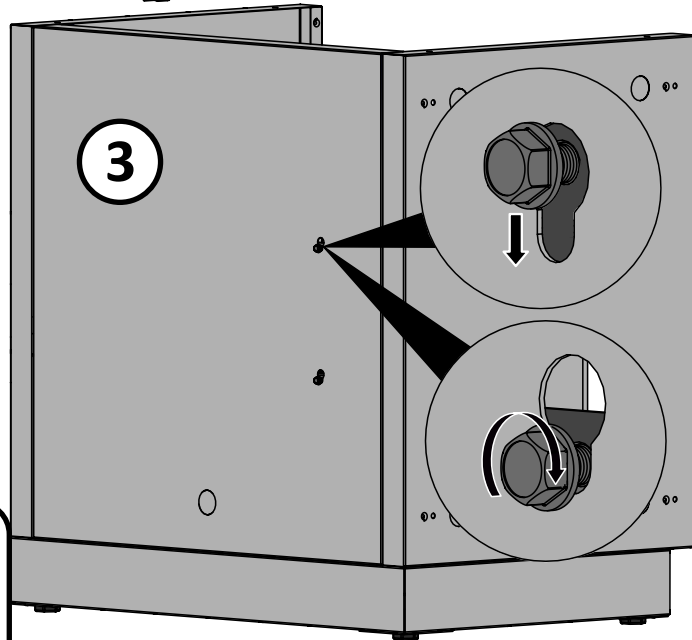
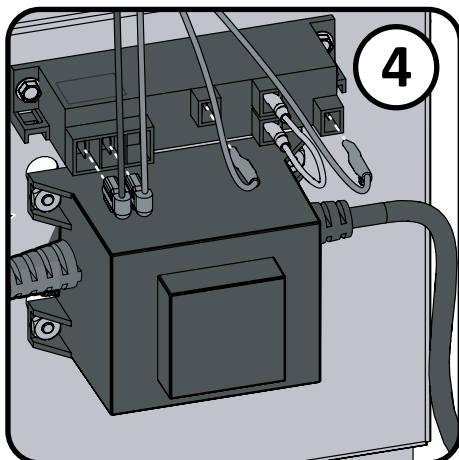
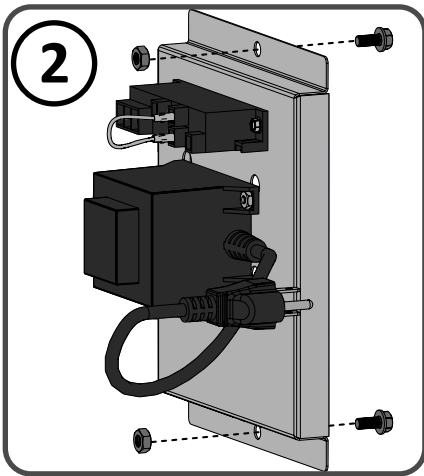
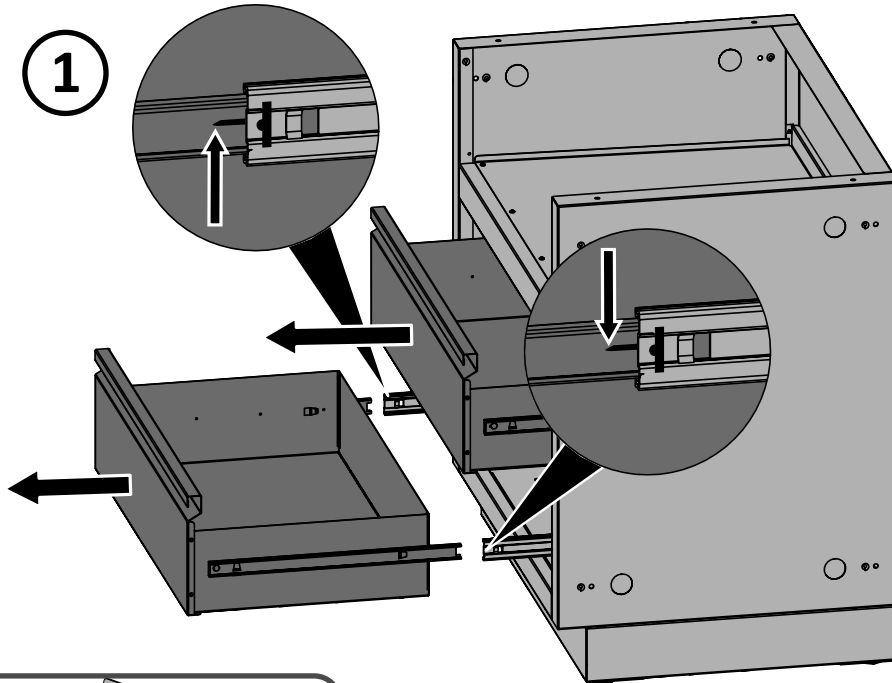
ТРЕБУЕТСЯ СЧЕТЧИК  
(НЕ ВКЛЮЧЕНО)

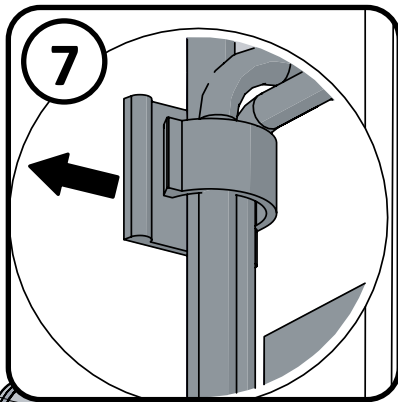
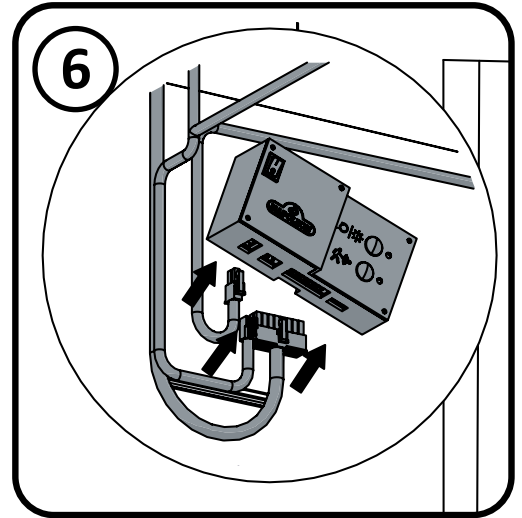
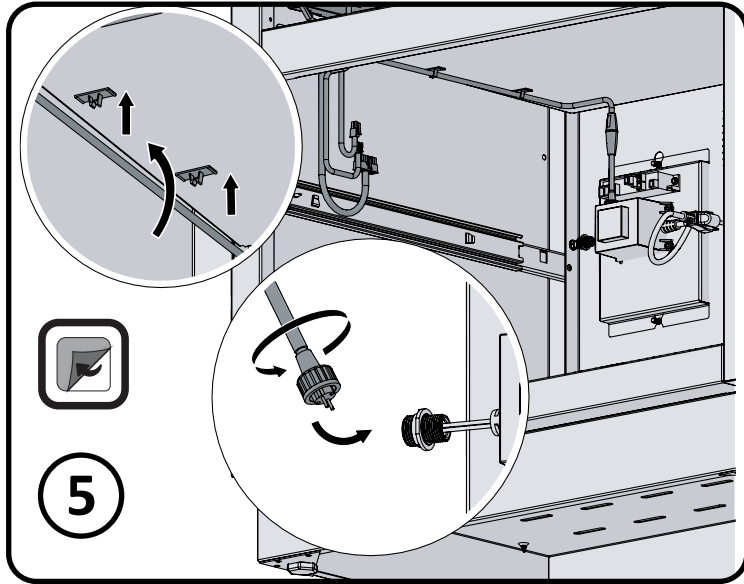
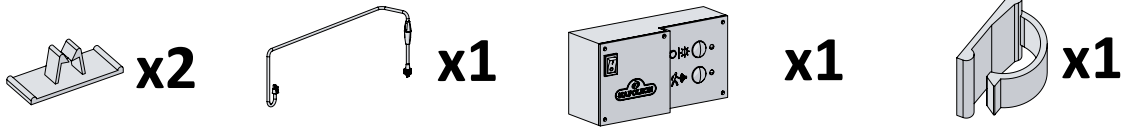
**IM-UGC665**



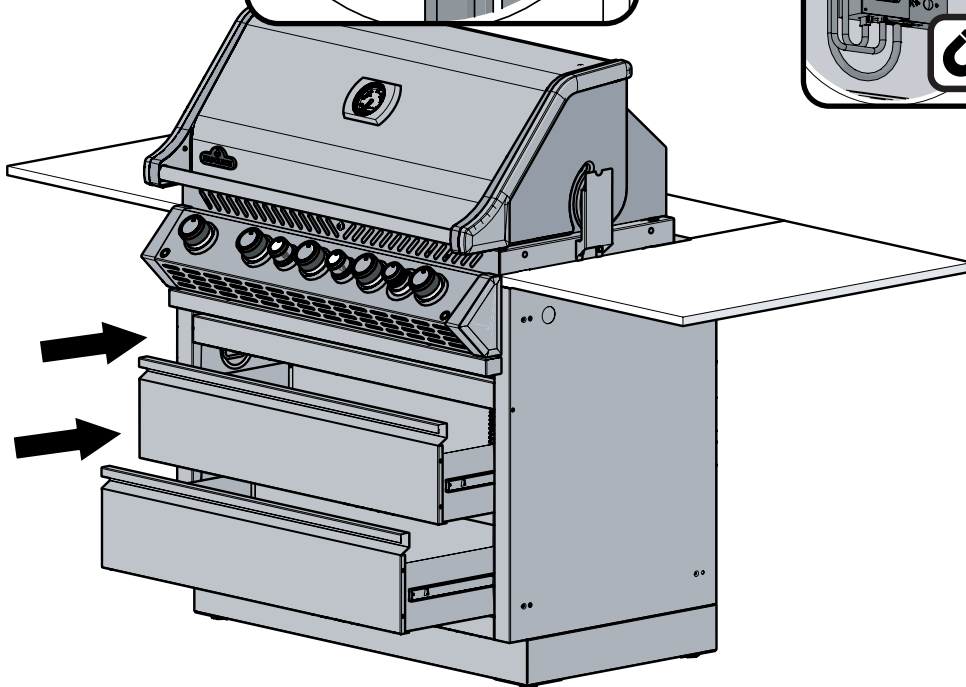
**IM-UGC665**

**x2** N570-0038 (1/4"-20 X 1/2") **x2** N450-0008 (1/4"-20)

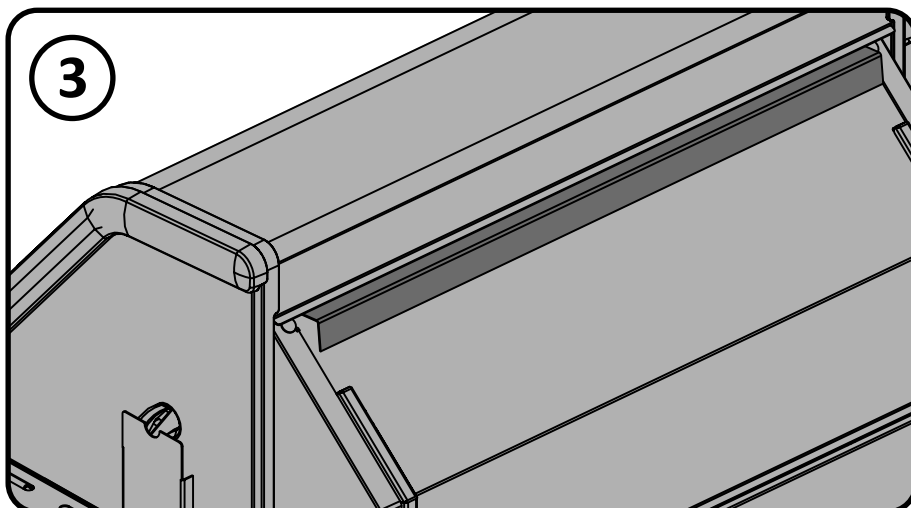
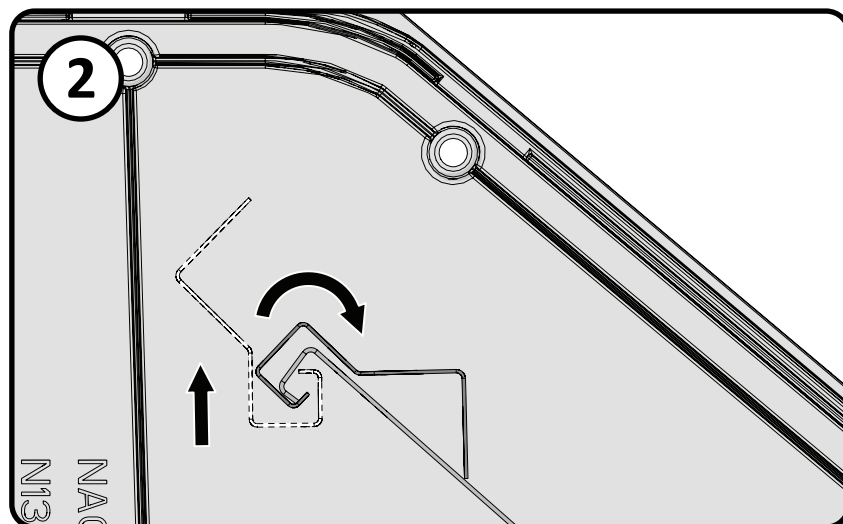
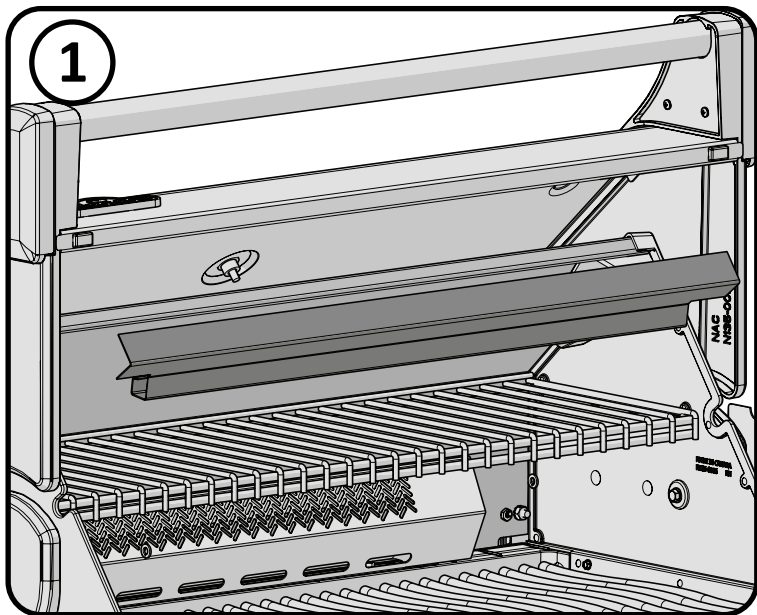


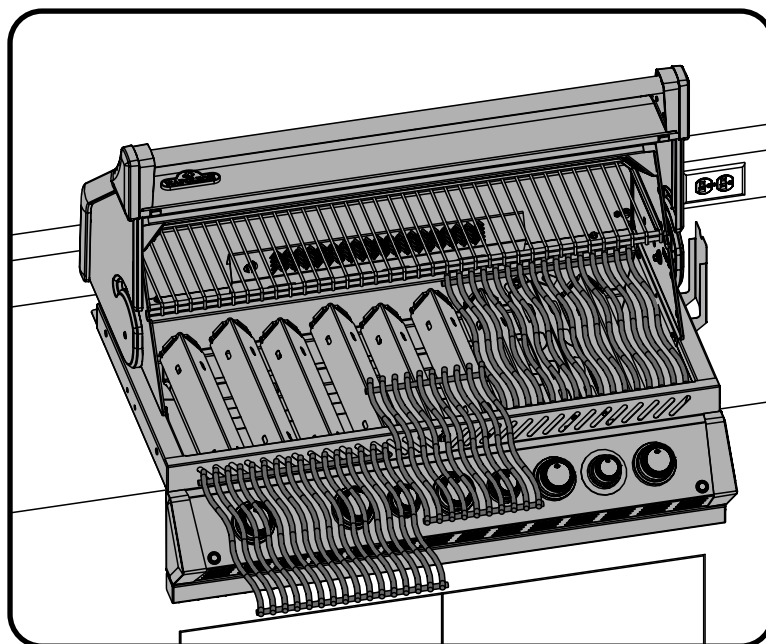
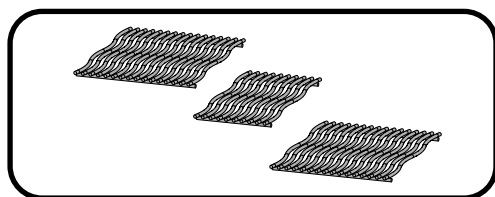
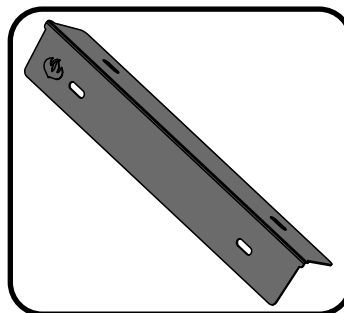
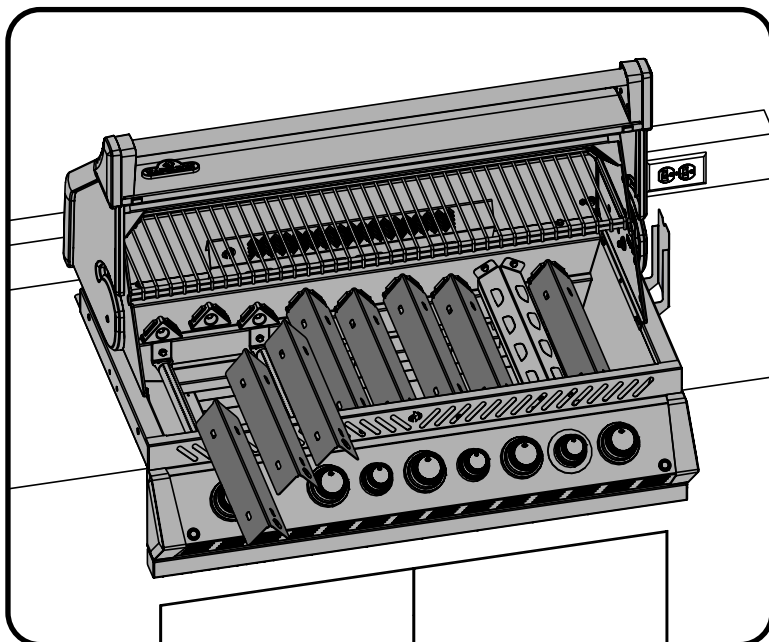


**РАСПОЛОЖЕНИЕ  
ВНУТРИ ШКАФА**



## Инструкция по сборке ветрового дефлектора.





### ***Ярлык предоставляется***



СНИМИТЕ ЗАЩИТНУЮ ПЛЕНКУ С ПРИЛАГАЕМОЙ ПРЕДУПРЕЖДАЮЩЕЙ ЭТИКЕТКИ И НАНЕСИТЕ ЕЕ ТАМ, ГДЕ ОНА ВИДНА ПРИ РАБОТЕ С ГРИЛЕМ.

## Инструкции по испытаниям на герметичность



**ВНИМАНИЕ!** Проверка герметичности должна проводиться ежегодно, каждый раз при подключении газового баллона или при замене элемента газовой системы.



**ВНИМАНИЕ!** Запрещено использовать открытое пламя для проверок на наличие утечки газа. Убедитесь, что рядом с грилем отсутствуют искры или очаги открытого пламени. Искры или открытое пламя может привести к взрыву, ущербу частной собственности, тяжёлым травмам или смерти.

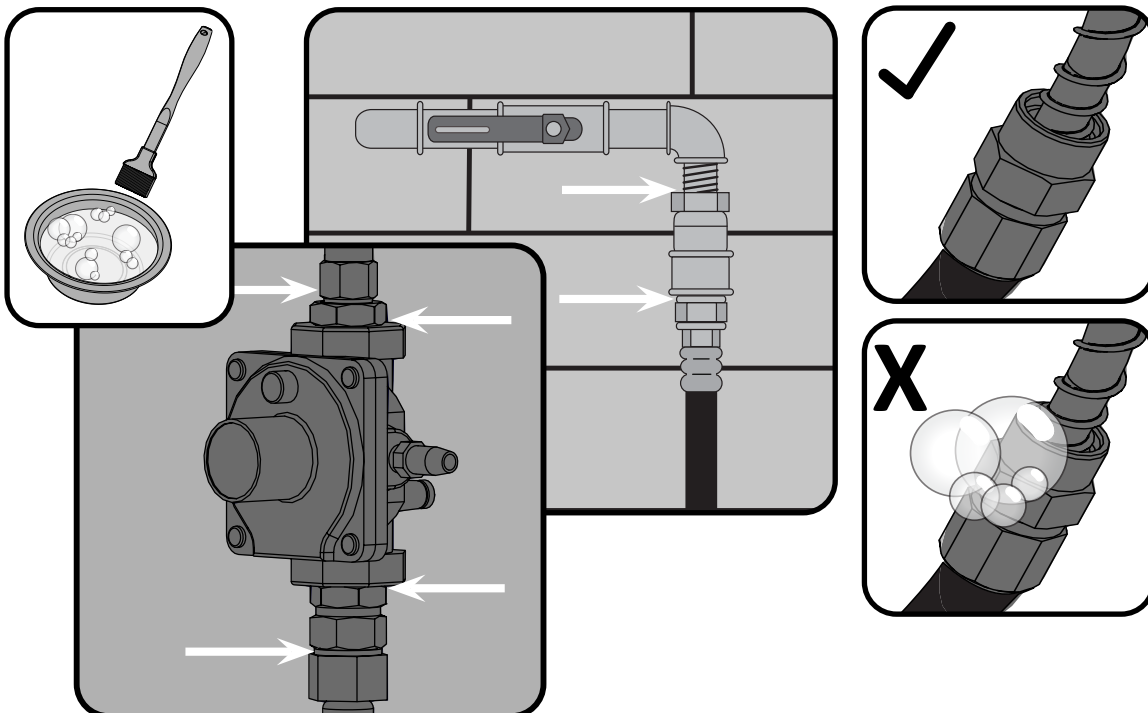
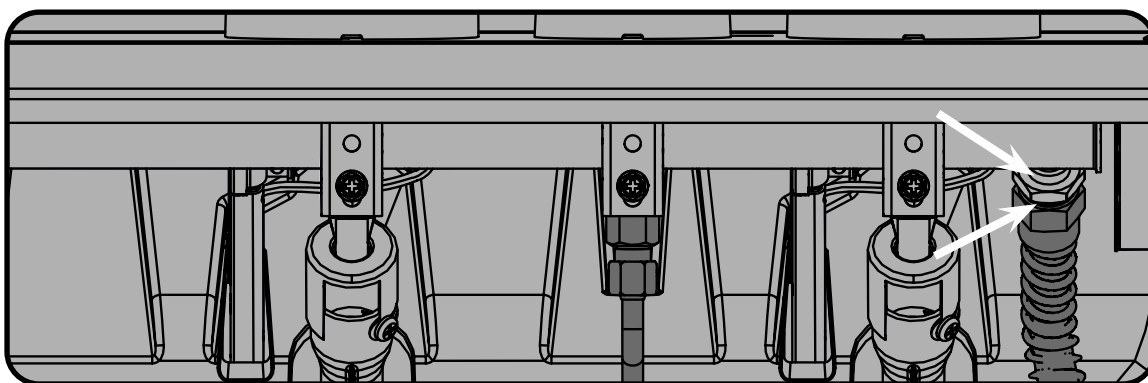


**Испытание на герметичность:** Необходимо провести испытание перед первым включением. Проводите испытания на герметичность ежегодно или при каждой замене газового баллона. Запрещено курение во время проведения испытания, также следует удалить все возможные источники возгорания. Смотрите схему испытания на герметичность для конкретных зон, подлежащих проверке. Поверните ручку горелки в верхнее положение. Откройте газоподающий вентиль.

Нанесите мыльный раствор (вода и жидкое мыло в соотношении 50/50) на все соединения регулятора, шланга, коллектора и вентилях.

Пузыри означают наличие течи. Либо затяните соединение, либо обратитесь в отдел работы с клиентами Napoleon или квалифицированным специалистам для замены деталей.

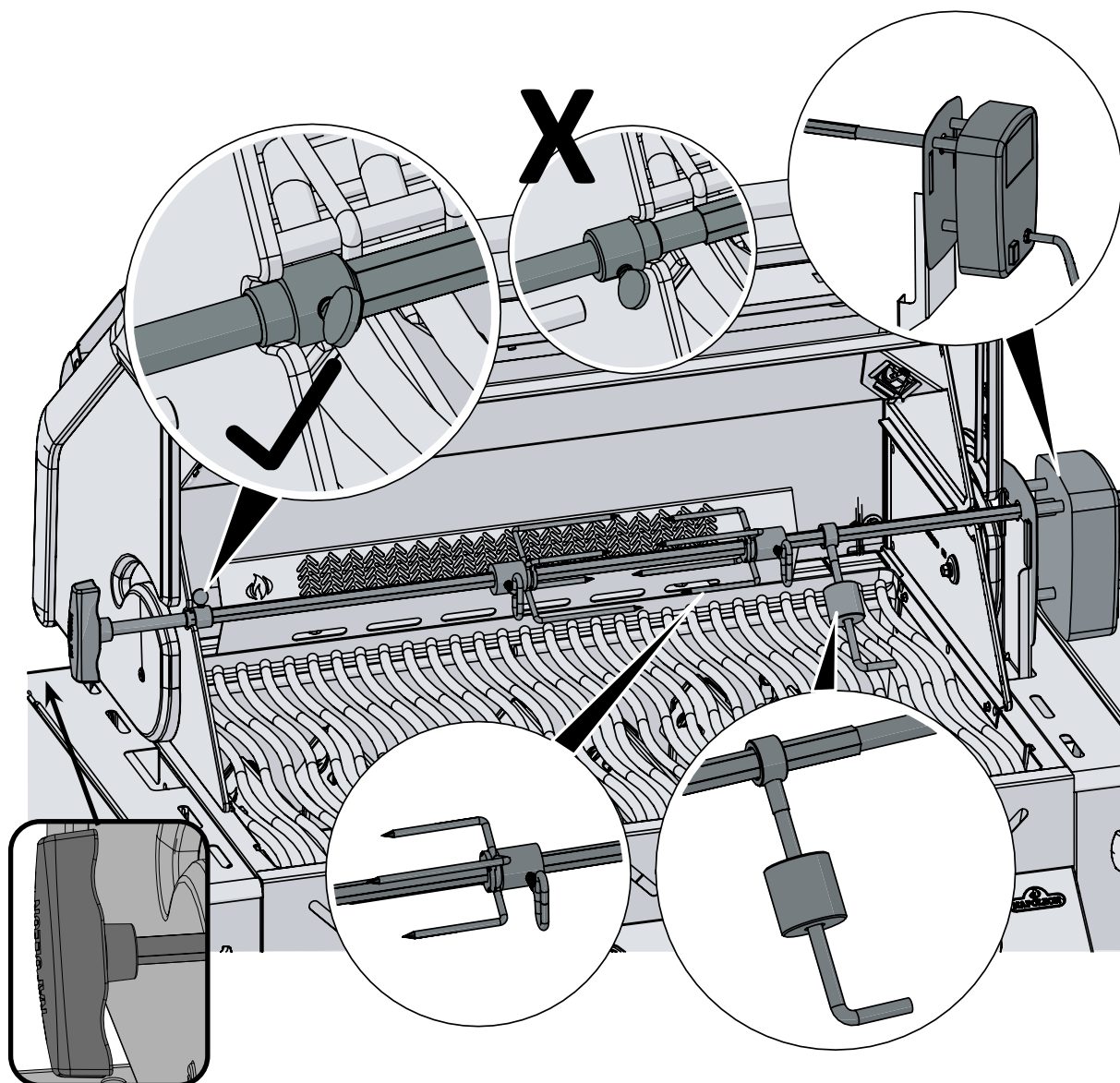
Если утечку невозможно устранить, **немедленно выключите подачу газа**, отключите баллон и обратитесь к квалифицированным специалистам. Не пользуйтесь грилем до устранения утечки.



## Инструкция по сборке набора вертелов

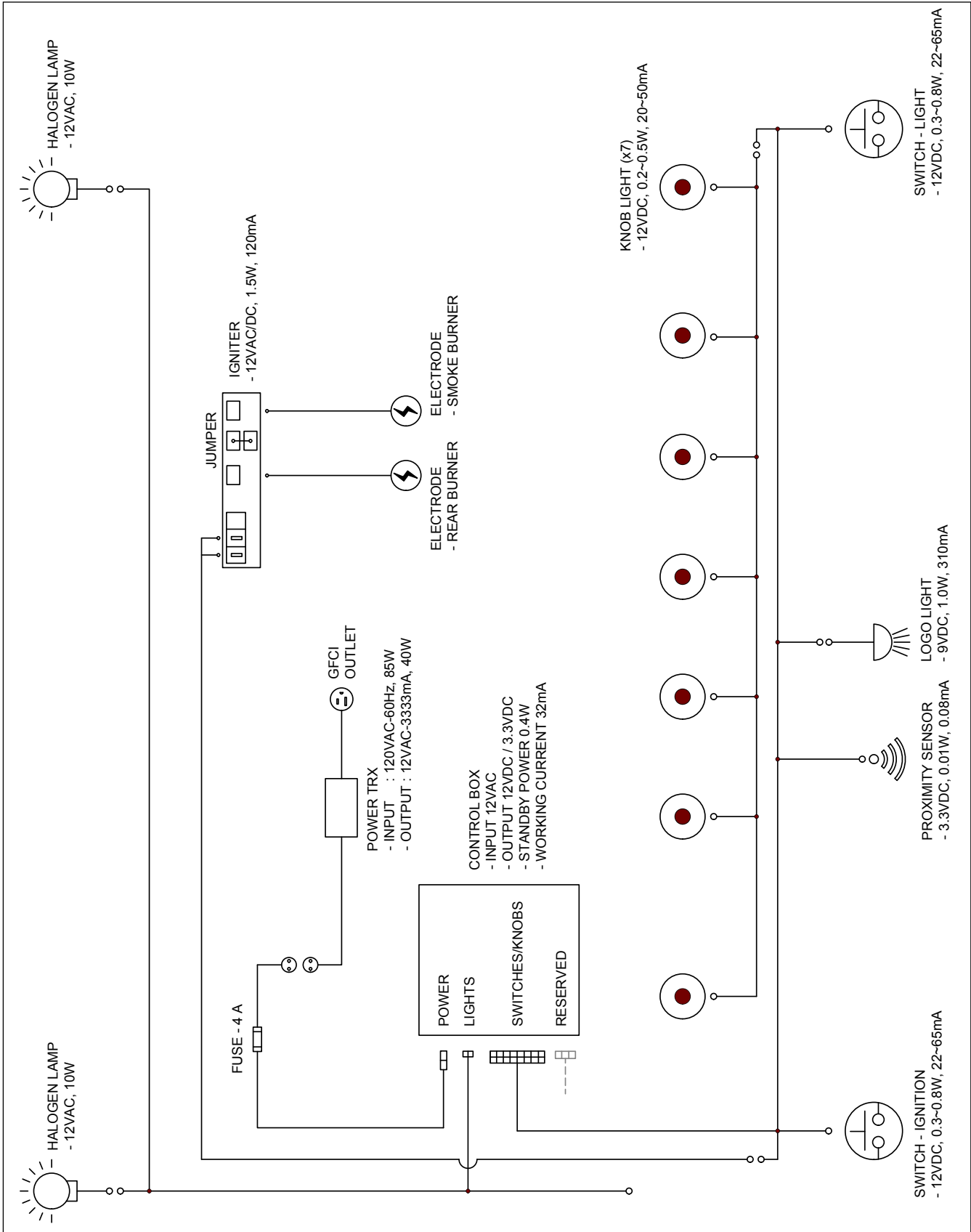
(опциональная)

Проведите сборку набора вертелов, как это показано на схеме.



Убедитесь, что удерживающая втулка надлежащим образом зафиксирована.

## Электрическая схема



## Список деталей

Item	Part #	Description	665
1	N010-0790-SS	lid assembly - stainless steel	x
	N010-0790-BK	lid assembly - black	x
2	N510-0013	black silicone lid bumper	x
3	N385-0308-SER	NAPOLEON logo	x
4	N715-0091	trim left side lid casting	x
5	S91005	temperature gauge	x
6	N715-0092	trim right side lid casting	x
7	N010-1092-SER	lid pivot hardware kit	x
8	S87012	burner & sear plate kit	x
9	N010-0800-SER	smoker tray	x
10	N380-0025-BK	burner control knob small black	x
11	N570-0022	screw, 8-32 x 3/8"	x
12	N051-0012	control knob bezel small	x
13	N051-0010	smoker tube bezel	x
14	N010-0932	hood assembly	x
15	N200-0110	light wire cover	x
16	N570-0012	1/4"-20 X 5/8 carriage bolt	x
17	W735-0011	3/4" washer	x
18	N450-0006	1/4" - 20 nut	x
19	N350-0072	housing left light	x
20	N402-0017	light	x
	W387-0006	replacement bulb	ac
21	N350-0073	housing right light	x
22	N450-0009	10-24 nut	x
23	N570-0112	10-24 x 5/8" screw	x
24	N010-1175-SER	control panel	p
	N010-1176-SER	control panel	n
25	N010-1096	control panel wire harness	x
26	N660-0009	switch	x
27	N010-0796	manifold	p
	N010-0797	manifold	n
28	N585-0098	switch heat shield	x
29	N720-0094	manifold flex connector	x
30	N570-0078	M4 x 8mm screw	x
31	N120-0025	end cap right	x
32	N255-0048	fitting	x
	N255-0049	fitting	x
	N255-0053	fitting universal	x
33	N010-1097	large control knob bezel	x
34	N380-0035-CL	burner control knob large	x
35	N380-0034-CL	burner control knob small	x
36	N010-1098	small control knob bezel	x

## Список деталей

37	N660-0010	proximity sensor	x
38	N402-0019	logo light	x
39	N080-0432	logo light mounting bracket	x
40	N120-0024	end cap left	x
41	N570-0104	screw 10-24 x 3/8"	x
42	N475-0491	control panel	x
43	N385-0348	logo	x
44	N370-0876	base	x
45	N080-0405	sear plate mount	x
46	N570-0087	1/4-20 x 7/8" screw	x
47	N570-0073	1/4-20 x 5/8" screw	x
48	N200-0106	smoker burner cover	x
49	N010-1223	electrical panel assembly	x
50	N707-0014	transformer	x
	N707-0013	transformer GB	
51	N475-0369-GY1SG	electrical panel	x
52	N357-0022	electronic ignition - 4 spark	x
53	N750-0034	wire connector igniter	x
54	N450-0008	1/4"-20 nut	x
55	N570-0008	#8 x 1/2" screw	x
56	N100-0049	smoker burner	x
57	N010-0857	step down regulator	x
58	N520-0037	warming rack	x
59	N750-0040	rear burner ignition wire	x
60	N750-0070	light wire harness	x
61	N305-0085	cooking grids large	x
62	N305-0092	cooking grids small	x
63	N720-0056	smoker burner flex	x
64	N655-0206	base stiffener	x
65	N570-0038	1/4-20 x 1/2" screw	x
66	N080-0320	cross light bracket	x
67	N080-0321	cross light bracket small	x
68	N555-0097	lighting rod	x
69	N010-1549	drip pan	x
70	N350-0069	rear burner housing (infra-red)	x
71	N080-0329	burner grease shield	x
72	N100-0045-SER	rear burner	x
73	N585-0101	smoker shield	x
74	N475-0301-M06	rotisserie mount	x
75	N080-0315	bracket rear burner orifice	x
76	N455-0055	rear burner orifice	p
	W456-0050	rear burner orifice	n
77	N255-0058	90 degree elbow fitting	x

## Список деталей

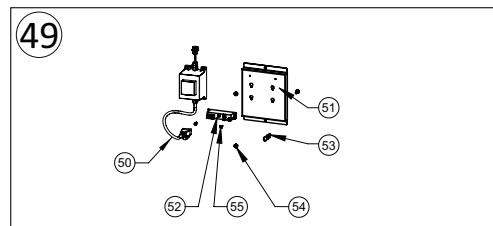
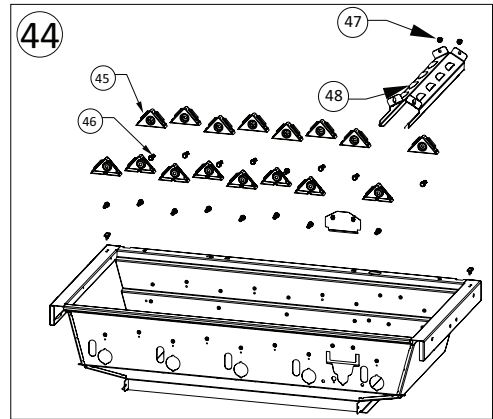
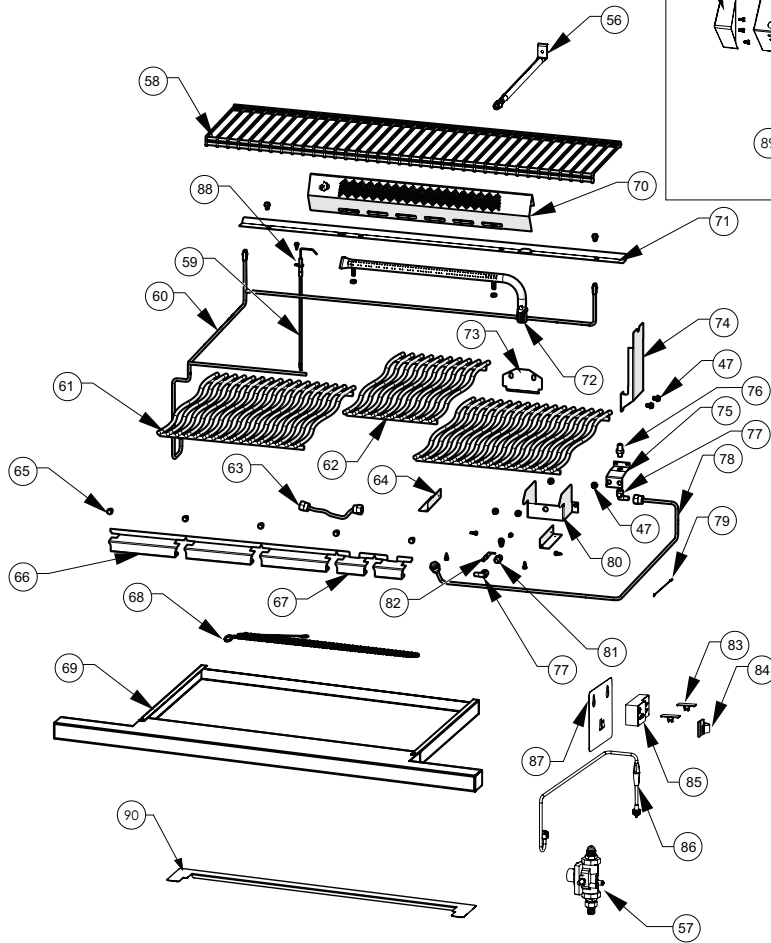
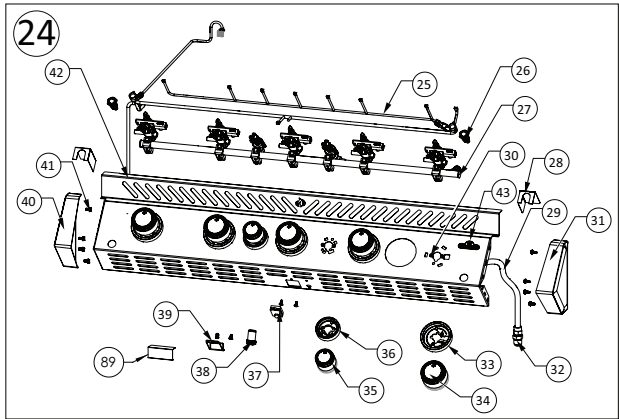
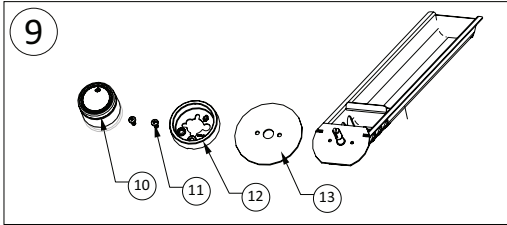
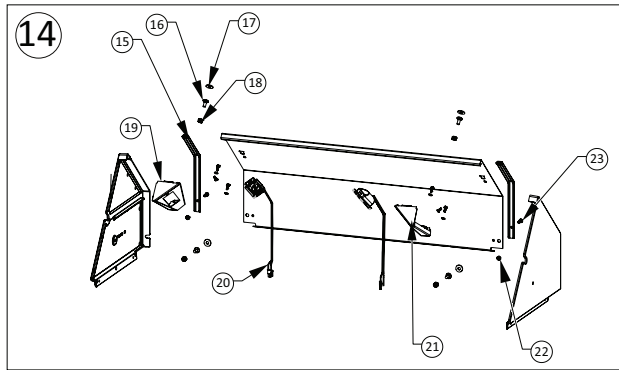
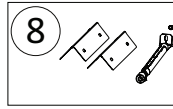
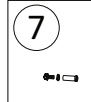
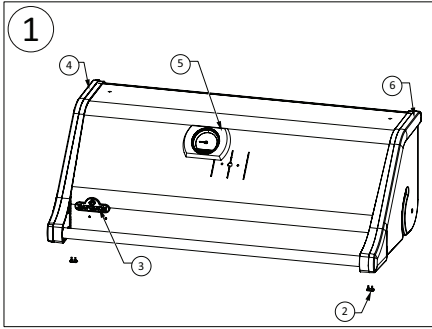
78	N720-0053	rear burner supply tube	x
79	N750-0038	smoke burner ignition wire	x
80	N080-0311	bracket igniter smoke burner	x
81	N455-0016	smoker burner orifice	p
	N455-0002	smoker burner orifice	n
82	N240-0033	smoker burner igniter	x
83	W160-0095	small wire clip	x
84	N160-0039	large wire clip	x
85	N190-0005	control box	x
86	N750-0069	control box wire harness	x
87	N475-0495	control box mount	x
89	N585-0133	heat shield	x
88	N240-0034	rear burner electrode	x
90	N715-0099	rear trim	x
	N215-0015	wind deflector	x
	61666	cover	ac
	56040	cast iron griddle	ac
	67732	charcoal tray	ac

x - стандарт

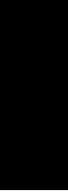
ac - принадлежность

P - пропан

n - природный газ



*Заметки*



# ГАРАНТИЯ НА ПРОДУКЦИЮ NAPOLEON

Данная гарантия распространяется на продукцию, приобретенную после 1 января 2022 г.

**Обратитесь к руководству пользователя грилей Napoleon для получения подробной информации о гарантии.**



## ТЕЛЕЖКИ И ВСТРОЕННЫЕ ГОЛОВКИ ГРИЛЕЙ PRESTIGE®/PRO™ President's Limited Lifetime Warranty — максимально возможная ограниченная пожизненная гарантия на газовые грили Napoleon

Компания NAPOLEON гарантирует, что компоненты приобретенного вами нового изделия NAPOLEON не имеют материальных и производственных дефектов и прослужат с момента покупки не менее:

Алюминиевое литье / рама из нержавеющей стали .....	Пожизненно*
Крышка из нержавеющей стали.....	Пожизненно*
Крышка с покрытием из фарфоровой эмали .....	Пожизненно*
Решетки для приготовления пищи из нержавеющей стали .....	Пожизненно*
Боковой столик из нержавеющей стали .....	Пожизненно*
Трубка горелки из нержавеющей стали.....	10 лет <small>плюс Id</small>
Чугунные решетки для приготовления пищи с покрытием из фарфоровой эмали.....	10 лет <small>плюс Id</small>
Вставки пламегасителя из нержавеющей стали.....	5 лет <small>плюс Id</small>
Инфракрасная горелка из нержавеющей стали для вертела .....	5 лет <small>плюс Id</small>
Нижняя керамическая инфракрасная конфорка или боковая керамическая инфракрасная конфорка (без сетки).....	5 лет <small>плюс Id</small>
Керамическая инфракрасная горелка для вертела (без сетки).....	5 лет <small>плюс Id</small>
Все остальные детали.....	2 года

**Плюс Id** означает расширенный гарантийный период, в течение которого мы поставляем запасные части покупателю со скидкой 50 % от текущей розничной цены в течение всего срока службы\* гриля.

**Плюс 15** означает расширенный гарантийный период, в течение которого мы поставляем запасные части покупателю со скидкой 50 % от текущей розничной цены в течение дополнительных 15 лет.

**Плюс 10** означает расширенный гарантийный период, в течение которого мы поставляем запасные части покупателю со скидкой 50 % от текущей розничной цены в течение дополнительных 10 лет.

\***Пожизненно** означает гарантийный срок 30 лет.

**Данная гарантия распространяется на:** страны Европейского Союза, Швейцарию, Андорру, Сан-Марино, Норвегию, Исландию и Лихтенштейн.

Законные права покупателя в случае обнаружения дефектов в соответствии с WKRL - (EU) 2019/711) не затрагиваются, не ограничиваются и не изменяются настоящей гарантией.

Реализация законных прав осуществляется бесплатно.

### УСЛОВИЯ ГАРАНТИИ И ОГРАНИЧЕНИЯ

Компания NAPOLEON гарантирует отсутствие дефектов в своей продукции только первоначальному покупателю и только в том случае, если покупка была осуществлена через официального дилера NAPOLEON. Применяются такие условия и ограничения:

Данная гарантия производителя не подлежит передаче и продлению ни при каких обстоятельствах и никем из наших представителей.

Газовый гриль должен быть установлен лицензированным, уполномоченным сервисным специалистом или подрядчиком. Установка должна быть произведена в соответствии с прилагаемыми инструкциями по установке, а также со всеми местными и национальными строительными и пожарными нормами.

Данная ограниченная гарантия не распространяется на повреждения, вызванные неправильной эксплуатацией, отсутствием технического обслуживания, возгоранием

жира, воздействием окружающей среды, несчастными случаями, модификацией, злоупотреблением или пренебрежением.

Установка запасных частей других производителей аннулирует данную гарантию. Данная гарантия не распространяется на обесцвечивание пластиковых элементов в результате применения химических чистящих средств или воздействия солнечного света.

Данная гарантия также не применима к чему-либо из нижеследующего: царапинам, вмятинам, дефектам краски, покрытий, коррозии или изменению цвета в результате воздействия тепла или абразивных и химических чистящих средств, а также к сколам на деталях с покрытием из фарфоровой эмали и любым компонентам, использованным при установке газового гриля.

Если в течение гарантийного срока деталь ухудшается до такой степени, что становится неработоспособной (из-за ржавчины или прогорания), покупателю будет предоставлена запасная деталь.

По истечении первого года компания NAPOLEON имеет право в рамках данной гарантии (максимальная ограниченная пожизненная гарантия, 15-летняя ограниченная гарантия, 10-летняя ограниченная гарантия, 3-летняя ограниченная гарантия) отказаться от любых гарантийных обязательств по своему усмотрению, возместив первоначальному покупателю сумму в размере оптовой цены соответствующих дефектных гарантийных деталей.

Компания NAPOLEON не несет ответственности за любые расходы, связанные с установкой, трудочасы или другие затраты или расходы, связанные с переустановкой гарантийной детали. Расходы такого рода не покрываются данной гарантией.

Несмотря на любые положения данной гарантии (максимальная ограниченная пожизненная гарантия, 15-летняя ограниченная гарантия, 10-летняя ограниченная гарантия, 3-летняя ограниченная гарантия) ответственность компании NAPOLEON по настоящей гарантии определяется вышеизложенным и не распространяется на какой-либо случайный, косвенный или побочный ущерб.

Данная гарантия определяет обязанности и ответственность компании NAPOLEON в отношении газовых грилей NAPOLEON.

Компания NAPOLEON не несет никакой дополнительной ответственности в связи с продажей данного изделия и не уполномочивает третьих лиц брать на себя любую другую ответственность от ее имени.

Компания NAPOLEON не несет ответственности за перегрев, погасание пламени под воздействием факторов окружающей среды, таких как сильный ветер или недостаточная вентиляция.

Компания NAPOLEON не несет ответственности за любые повреждения газового гриля, вызванные погодными условиями, градом, небрежным обращением, агрессивными химикатами или чистящими средствами.

Гарантийные претензии должны сопровождаться подтверждением покупки или его копией с указанием серийного номера и номера модели.

Компания NAPOLEON оставляет за собой право на осмотр изделия или любой его части одним из своих представителей до выполнения любых гарантийных обязательств.

Компания NAPOLEON не компенсирует расходы по доставке, трудозатратам и экспортным пошлинам.

#### **ГАРАНТ:**

NAPOLEON EUROPE | WOLF STEEL EUROPE B.V.  
De Riemsdijk 22 | 4004LC | Tiel | Gelderland  
Нидерланды

**Тел:** +31 345 588 655

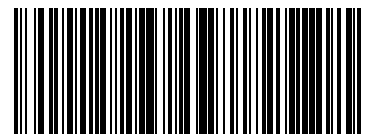
**Факс:** +31 345 588 655

**Адрес электронной почты:** de.info@napoleon.com



Napoleon products are protected by one or more U.S. and Canadian and/or foreign patents or patents pending.

[www.napoleon.com](http://www.napoleon.com)



N415-0542CE-RU