



FABRIQUÉ PAR :  
**Backyard Discovery**  
3305 Airport Drive, Pittsburg, KS 66762  
800-856-4445

Basepoint Business Centre : Rivermead Drive, Westlea, Swindon SN5 7EX Téléphone : 0800-118-2476  
J.P. Coenstraat 7, The Bridge, La Haye, 2595 WP, Pays-Bas Téléphone : 0800-567-8990

# PERGOLA

## STRATFORD, ASHFORD, HAWTHORNE 12 x 10

### NUMÉROS DES MODÈLES : 2105089B, 2105096B, 2105102B



**AVERTISSEMENT**

**Cancer et malformations congénitales**  
[www.P65Warnings.ca.gov](http://www.P65Warnings.ca.gov)



**2105089B STRATFORD  
(NOIR)**



**2105096B ASHFORD  
(MARRON)**



BOÎTIER ÉLECTRIQUE  
FOURNI  
Boîtier électrique disponible  
uniquement en Amérique du Nord



**2105102 HAWTHORNE  
(BLANC)**

**Veillez visiter [www.backyarddiscovery.com](http://www.backyarddiscovery.com)**  
**Pour obtenir le manuel de montage le plus récent, pour enregistrer votre produit ou pour commander des pièces de rechange. Para obtener instrucciones en español, visite [www.backyarddiscovery.com](http://www.backyarddiscovery.com)**



**ÉTAPE PAR ÉTAPE FACILE**

INSTRUCTIONS INTERACTIVES EN 3D  
TÉLÉCHARGEZ L'APPLICATION GRATUITE



UNIQUEMENT DISPONIBLE EN AMÉRIQUE DU NORD

Fabriqué en Chine

INS-2105089B, 2105096B, 2105102B-A-12X10 TRADITIONAL METAL PERGOLA-FR 01-15-2024



**Il est extrêmement important de commencer avec des socles, un plancher-terrasse ou une plateforme en béton de niveau pour fixer votre structure**

- Prêtez une attention particulière aux éléments nécessaires à chaque étape. Veillez à utiliser les bonnes pièces de quincaillerie à chaque étape. L'utilisation de pièces de quincaillerie inadéquates peut entraîner un montage incorrect
- N'oubliez pas de repérer la présence d'installations souterraines de services publics et de lignes électriques aériennes

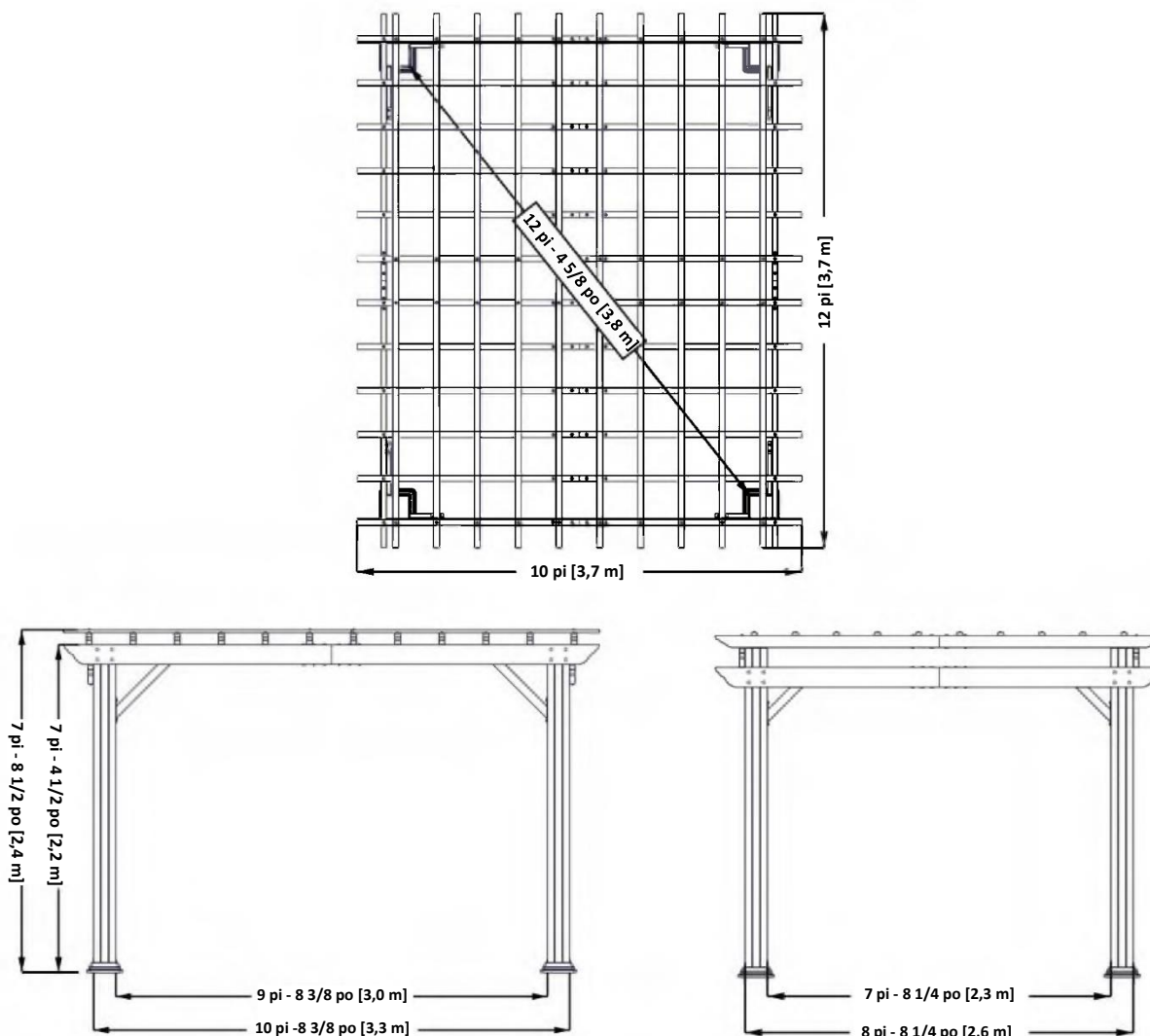
**Des supports de poteau sont fournis avec votre structure, ce qui vous permet de l'installer de façon permanente sur une surface de bois ou de béton préexistante ou nouvelle.**

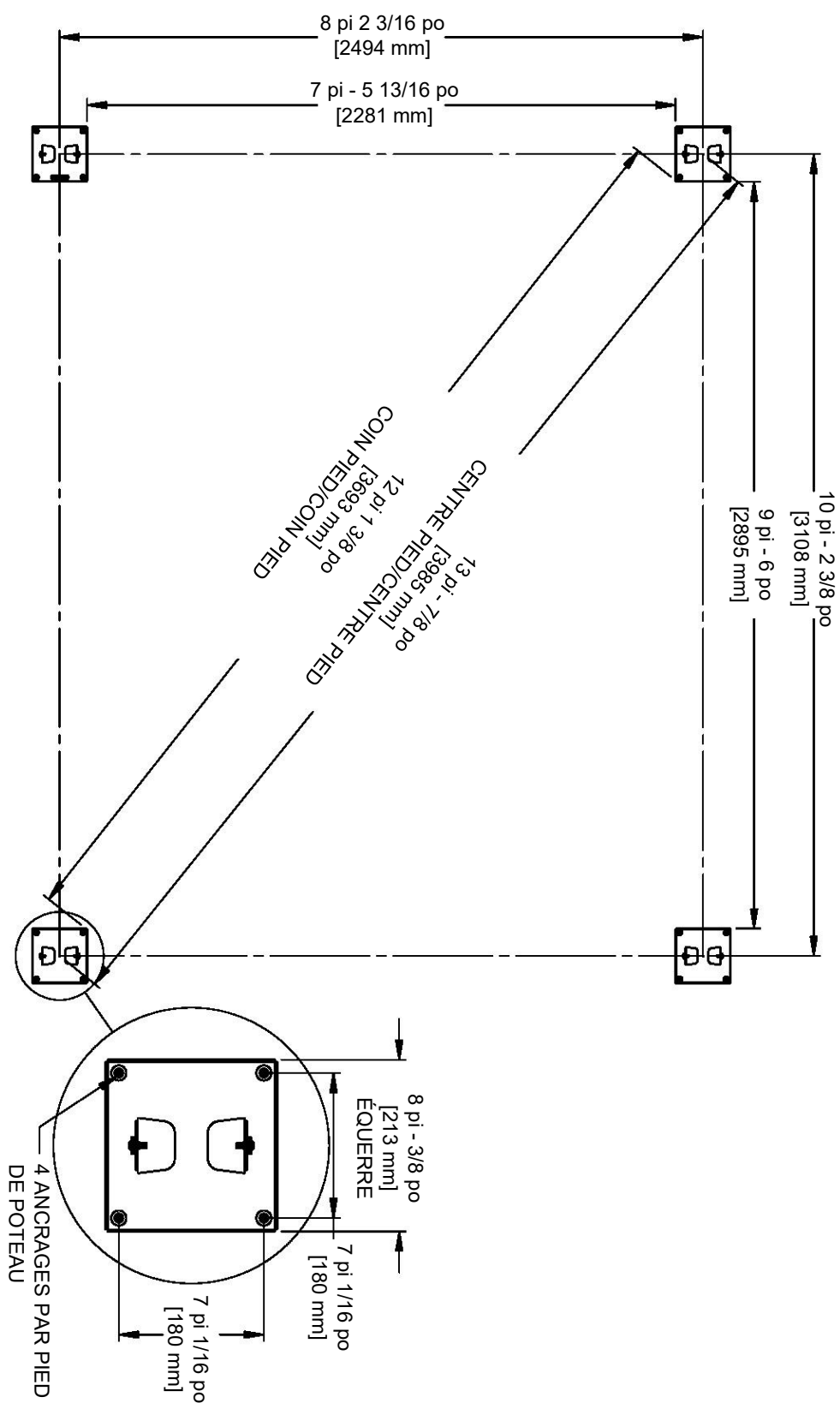
- La quincaillerie pour fixer les supports des poteaux à la structure est incluse.
- La quincaillerie pour monter la structure de façon permanente sur une surface en béton n'est PAS incluse.
- La quincaillerie pour monter la structure de façon permanente sur un plancher-terrasse en bois n'est PAS incluse et devra être achetée séparément. **Vous devez vous assurer qu'il y a un support structurel suffisant sous le plancher-terrasse avant de la fixer de façon permanente.**

### Assemblage de toit en métal

Retirez le revêtement en plastique des panneaux de toit métalliques avant d'installer chaque pièce. Placez les matériaux de toiture sur une surface plane et non abrasive avant et après le montage car ils pourraient se plier, se bosseler ou se rayer

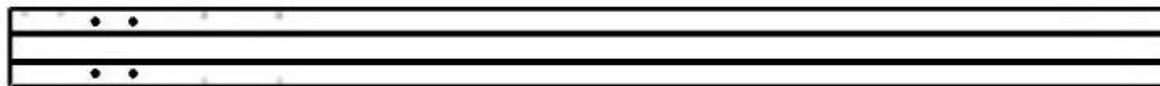
### Dimensions générales







Éléments métalliques (pas à l'échelle)



**A1** | POTEAU - A4M01565  
(2) | 6 po x 6 po x 88 po (152x152x2235)



**A2** | POTEAU - A4M01566  
(2) | 6 po x 6 po x 88 po (152x152x2235)



**B1** | EXTRÉMITÉ DE SOLIVE - A4M01567  
(2) | 1 3/8 po x 5 1/4 po x 72 1/8 po (36x134x1833)



**B2** | EXTRÉMITÉ DE SOLIVE - A4M01568  
(2) | 1 3/8 po x 5 1/4 po x 72 1/8 po (36x134x1833)



**C1** | EXTRÉMITÉ DE SOLIVE - A4M01563  
(2) | 1 3/8 po x 5 1/4 po x 60 1/8 po (36x134x1526)



**C2** | EXTRÉMITÉ DE SOLIVE - A4M01564  
(2) | 1 3/8 po x 5 1/4 po x 60 1/8 po (36x134x1526)



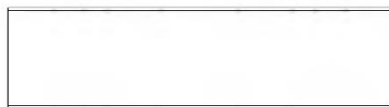
**D1** | EXTRÉMITÉ DE SOLIVE - A4M01569  
(8) | 1 5/8 po x 3 1/8 po x 60 1/8 po (40x80x1526)



**D2** | EXTRÉMITÉ DE SOLIVE - A4M01285  
(16) | 1 5/8 po x 3 1/8 po x 60 1/8 po (40x80x1526)



Éléments métalliques (pas à l'échelle)



**J1** | SUPPORT D'ENTURE - A4M01269  
(2) | 1 1/4 po x 5 1/8 po x 19 5/8 po (33x131x500)



**J3** | SUPPORT D'ENTURE - A4M01271  
(12) | 1 1/2 po x 3 po x 15 3/4 po (37x77x400)



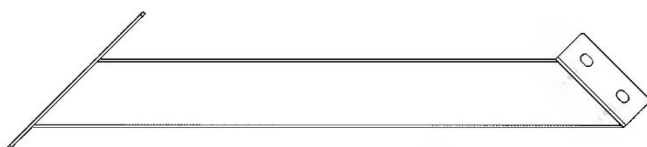
**J2** | SUPPORT D'ENTURE - A4M01270  
(2) | 1 1/4 po x 5 1/8 po x 15 3/4 po (33x131x400)



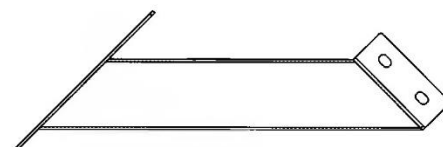
**E1** | EXTRÉMITÉ DE PANNE - A4M01289  
(10) | 3/4 po x 1 5/8 po x 77 5/8 po (20x40x1972)



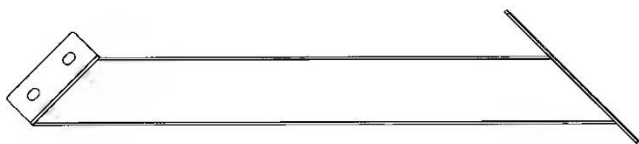
**E2** | EXTRÉMITÉ DE PANNE - A4M01290  
(10) | 3/4 po x 1 5/8 po x 66 7/8 po (20x40x1698)



**F1** | CALE ANGULAIRE LONGUE - A4M01273  
(2) | 1 1/8 po x 4 po x 21 1/2 po (30x101x546)



**F3** | CALE ANGULAIRE COURTE - A4M01275  
(2) | 1 1/8 po x 4 po x 14 po (30x101x355)



**F2** | CALE ANGULAIRE LONGUE - A4M01274  
(2) | 1 1/8 po x 4 po x 21 1/2 po (30x101x546)



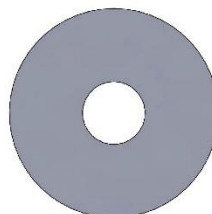
**F4** | CALE ANGULAIRE COURTE - A4M01276  
(2) | 1 1/8 po x 4 po x 14 po (30x101x355)



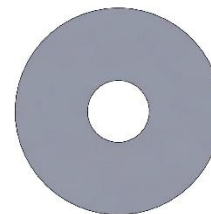
Pièces de quincaillerie



H101101 | TÊTE CYLINDRIQUE  
(186) | HEXAGONALE À DÉPOUILLE  
1/4-20x3/4 po



H101053 | RONDELLE EN ACIER  
(250) | 6 x 20



H101054 | RONDELLE  
(250) | D'ÉTANCHÉITÉ



H101107 | TÊTE CYLINDRIQUE  
(42) | HEXAGONALE À DÉPOUILLE  
1/4-20 x 1 1/2 po



H101102 | TÊTE CYLINDRIQUE  
(26) | HEXAGONALE À DÉPOUILLE  
1/4-20 x 4 po



H101103 | TÊTE CYLINDRIQUE  
(34) | HEXAGONALE À DÉPOUILLE  
1/4-20



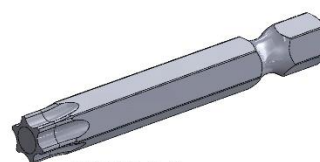
H100120 | VIS D'ANCRAGE BÉTON  
(17) | 1/4 x 2



H100630 | RONDELLE PLATE BLK  
(17) | 8 x 19



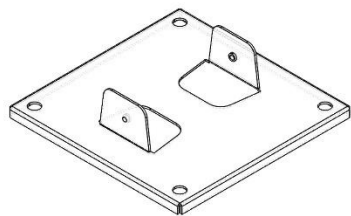
H100114 | CLÉ TORX  
(2) | T-30



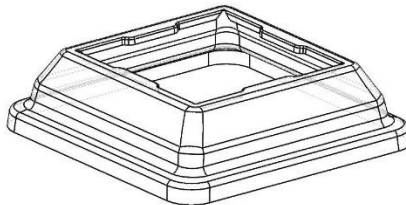
H100147 | DOUILLE TORX  
(2) | T-30



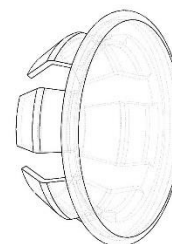
Composants accessoires (pas à l'échelle)



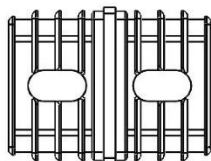
**G1** | PLAQUE DE PIED DE POTEAU - A4M01278  
(4) | 2 1/8 po x 8 3/8 po x 8 3/8 po (54x213x213)



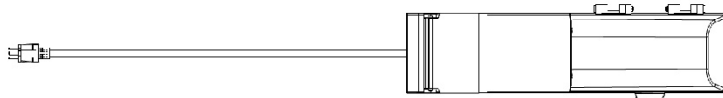
**G2** | PIED DE POTEAU - A4M01279  
(4) | 2 5/8 po x 9 7/8 po x 9 7/8 po (68x250x250)



**H1** | CACHE-TROU - A4M01352  
(32)



**H2** | FICHE CARRÉE À 2 VOIES - A6P00465  
(10) | 3/4 po x 1 5/8 po x 2 po (20x40x52)



9205413 | BOÎTIER ÉLECTRIQUE  
(x1)



## ÉTAPE 1 PRÉ-ASSEMBLAGE - TRI DES PIÈCES



### CONSEIL DE MONTAGE :

Prêtez attention à ces encadrés qui contiendront des images et des informations utiles pour rendre le processus de montage le plus rapide et le moins fastidieux possible.

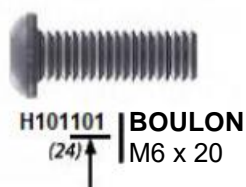
### Tri des pièces :



Lorsque vous sortez les pièces des boîtes, nous vous recommandons de les regrouper par numéro de pièce avant de commencer le montage. Cela permettra un montage plus rapide et une identification facile de toute pièce manquante ou endommagée.

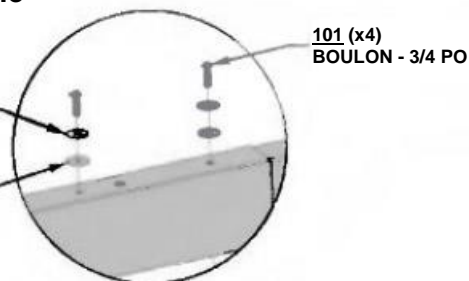
### Identification des pièces de quincaillerie

Les pièces de quincaillerie sont identifiées par un numéro de pièce alphanumérique à sept chiffres. Lors du montage, il vous suffit de référencer les trois derniers chiffres du numéro de pièce comme indiqué à chaque étape. Cela facilitera la localisation des pièces de quincaillerie adéquates.



053 (x4)  
RONDELLE EN ACIER - 6 x 20

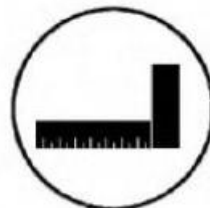
054 (x4)  
RONDELLE EN ACIER - 6 x 20



### Outils nécessaires



Certaines étapes du processus de montage nécessiteront deux mains supplémentaires. Assurez-vous de vous faire assister par une personne supplémentaire.



Vous devrez vous assurer que les angles de l'assemblage sont bien droits avant de serrer complètement les boulons.



Pour assurer un montage correct, vous devrez vous assurer que votre structure est à niveau avant de passer à l'étape suivante.



Un ruban à mesurer peut être nécessaire pour vérifier les dimensions globales et vous assurer que la structure est à angle droit.



Une échelle vous sera nécessaire pour le montage. ÉVITEZ en toutes circonstances de vous tenir debout ou de grimper sur la moindre partie de la structure. Cela pourrait entraîner des blessures.



## ÉTAPE 2 PRÉ-ASSEMBLAGE - CHOISISSEZ VOTRE MÉTHODE D'ASSEMBLAGE

Plusieurs types d'instructions de montage vous sont proposés.

1. Manuel d'assemblage imprimé inclus avec votre produit
2. Application BILT - Instructions interactives en 3D
3. Combinaison du manuel imprimé et de l'application BILT (Remarque : les numéros d'étape peuvent différer entre les deux méthodes)

**BILT.**

**Scannez pour des instructions 3D faciles**

Téléchargez l'application BILT avant de commencer

Download on the App Store

GET IT ON Google Play

Hardware needed

17

< || >



# ASSEMBLAGE DE LA PERGOLA

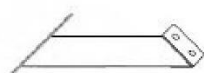
## ÉTAPE 1



**C1** | EXTRÉMITÉ DE SOLIVE - A4M01563  
(2) 13/8 po x 5 1/4 po x 60 1/8 po (36x134x1536)



**J2** | SUPPORT D'ENTURE - A4M01270  
(2) 1 1/4 po x 5 1/8 po x 15 3/4 po (33x131x400)



**F3** | CALE ANGULAIRE COURTE - A4M01275  
(2) 1 1/8 po x 4 po x 14 po (30x101x355)



**H101101** | TÊTE CYLINDRIQUE  
HEXAGONALE À  
DÉPOUILLE  
(16) 1/4-20x3/4 po



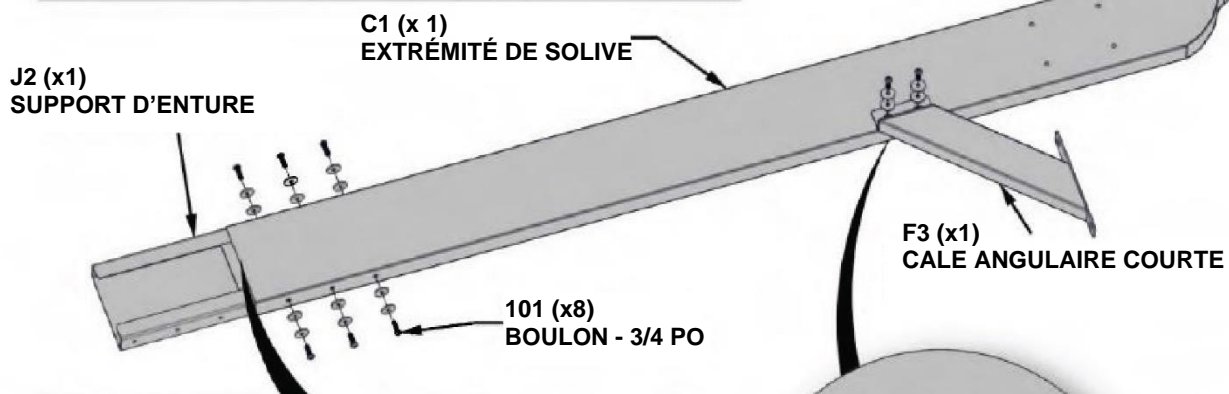
**H101053** | RONDELLE EN  
ACIER  
(16) 6 x 20



**H101054** | RONDELLE D'ÉTANCHÉITÉ  
(16)



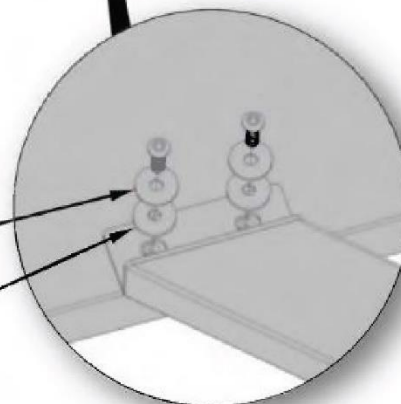
NE SERREZ PAS COMPLÈTEMENT LES BOULONS À CETTE ÉTAPE.



J2 GLISSE DANS C1. ALIGNEZ LES TROIS TROUS DE J2 AVEC LES TROIS TROUS DE C1 ET INSÉREZ DES BOULONS EN HAUT ET EN BAS.

**053 (x8)**  
RONDELLE EN ACIER - 6 x 20

**054 (x8)**  
RONDELLE D'ÉTANCHÉITÉ



EFFECTUEZ CETTE ÉTAPE DEUX FOIS.



# ASSEMBLAGE DE LA PERGOLA

## ÉTAPE 2



**C2** | EXTRÉMITÉ DE SOLIVE - A4M01564  
(2) | 1 3/8 po x 5 1/4 po x 60 1/8 po (36x134x1526)



**F4** | CALE ANGULAIRE COURTE - A4M01276  
(2) | 1 1/8 po x 4 po x 14 po (30x101x355)



**H101101** | TÊTE CYLINDRIQUE  
(16) | HEXAGONALE À  
DÉPOUILLE  
1/4-20x3/4 po

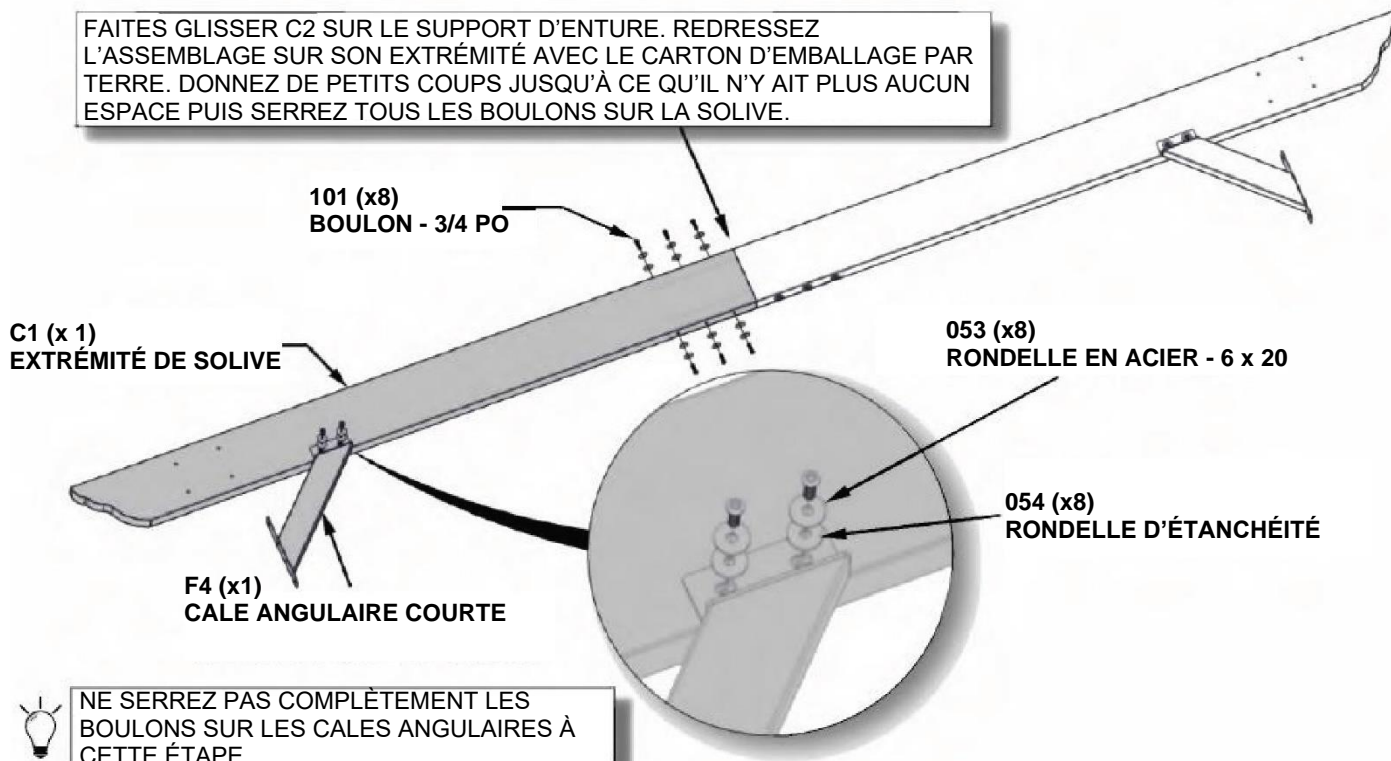


**H101053** | RONDELLE EN ACIER  
(16) | 6 x 20



**H101054** | RONDELLE D'ÉTANCHÉITÉ  
(16)

FAITES GLISSER C2 SUR LE SUPPORT D'ENTURE. REDRESSEZ L'ASSEMBLAGE SUR SON EXTRÉMITÉ AVEC LE CARTON D'EMBALLAGE PAR TERRE. DONNEZ DE PETITS COUPS JUSQU'À CE QU'IL N'Y AIT PLUS AUCUN ESPACE PUIS SERREZ TOUS LES BOULONS SUR LA SOLIVE.

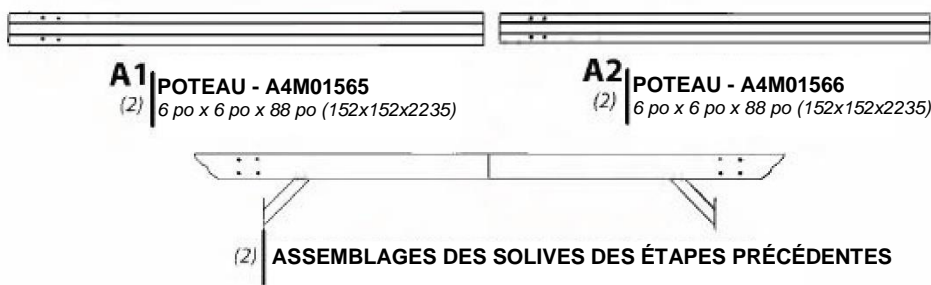


EFFECTUEZ CETTE ÉTAPE DEUX FOIS.



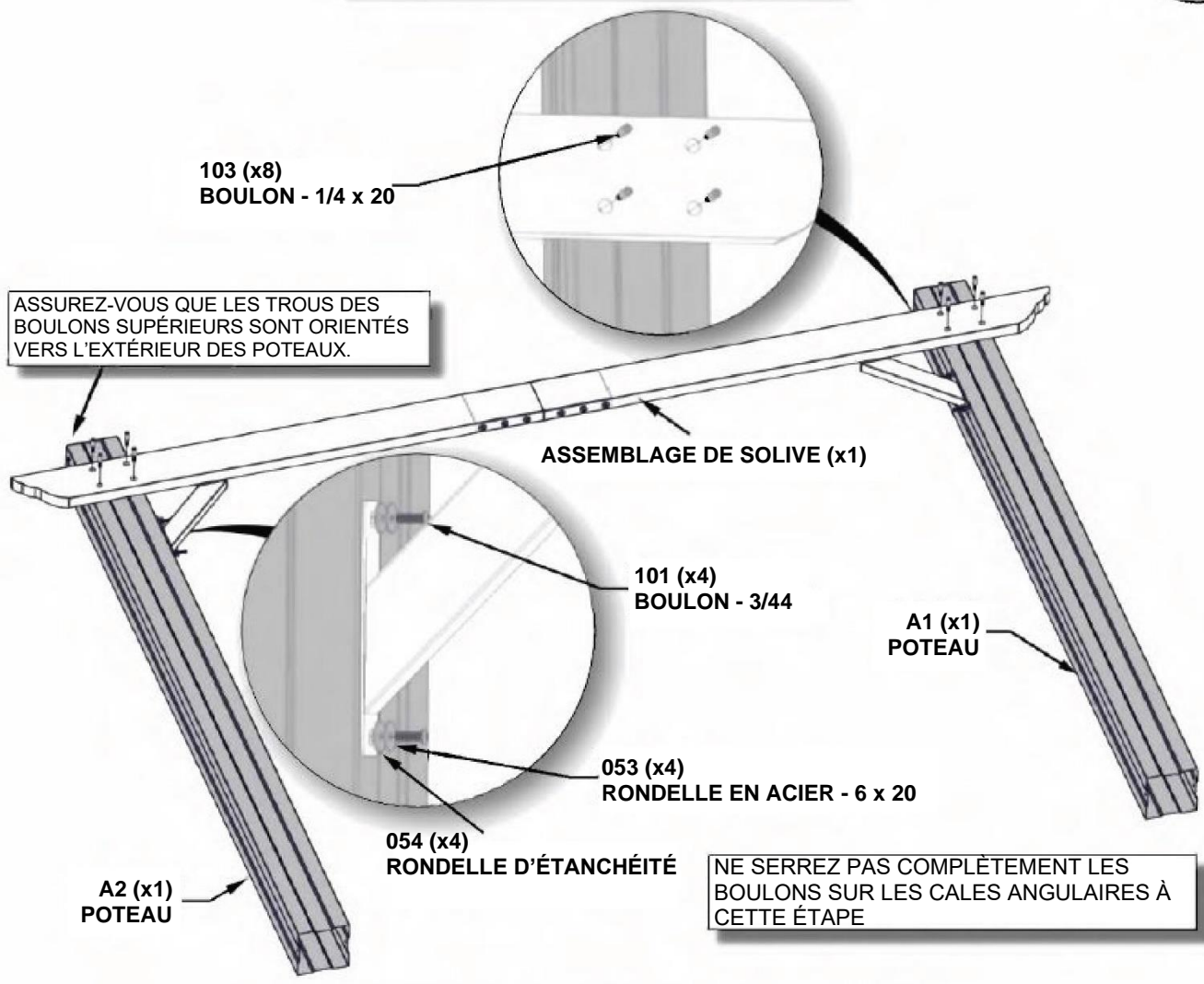
# ASSEMBLAGE DE LA PERGOLA

## ÉTAPE 3



- H101101** (8) | TÊTE CYLINDRIQUE HEXAGONALE À DÉPOUILLE  
1/4-20x3/4 po
- H101053** (8) | RONDELLE EN ACIER  
6 x 20
- H101103** (16) | VIS À DOUILLE TORX  
1/4 x 20
- H101054** (8) | RONDELLE D'ÉTANCHÉITÉ

POSEZ LES PIÈCES AU SOL OU SUR DES CHEVALETS DE SCIAGE POUR FACILITER LE MONTAGE

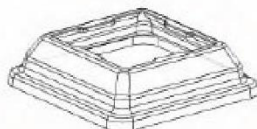


RÉPÉTEZ CETTE ÉTAPE POUR L'ASSEMBLAGE DE L'AUTRE MONTANT.



# ASSEMBLAGE DE LA PERGOLA

## ÉTAPE 4



**G1** (4) | PLAQUE DE PIED DE POTEAU - A4M01278  
2 1/8 po x 8 3/8 po x 8 3/8 po (54x213x213)

**G2** (4) | PIED DE POTEAU - A4M01279  
2 5/8 po x 9 7/8 po x 9 7/8 po (68x250x250)



**H101101** (8) | TÊTE CYLINDRIQUE  
HEXAGONALE À  
DÉPOUILLE  
1/4-20x3/4 po



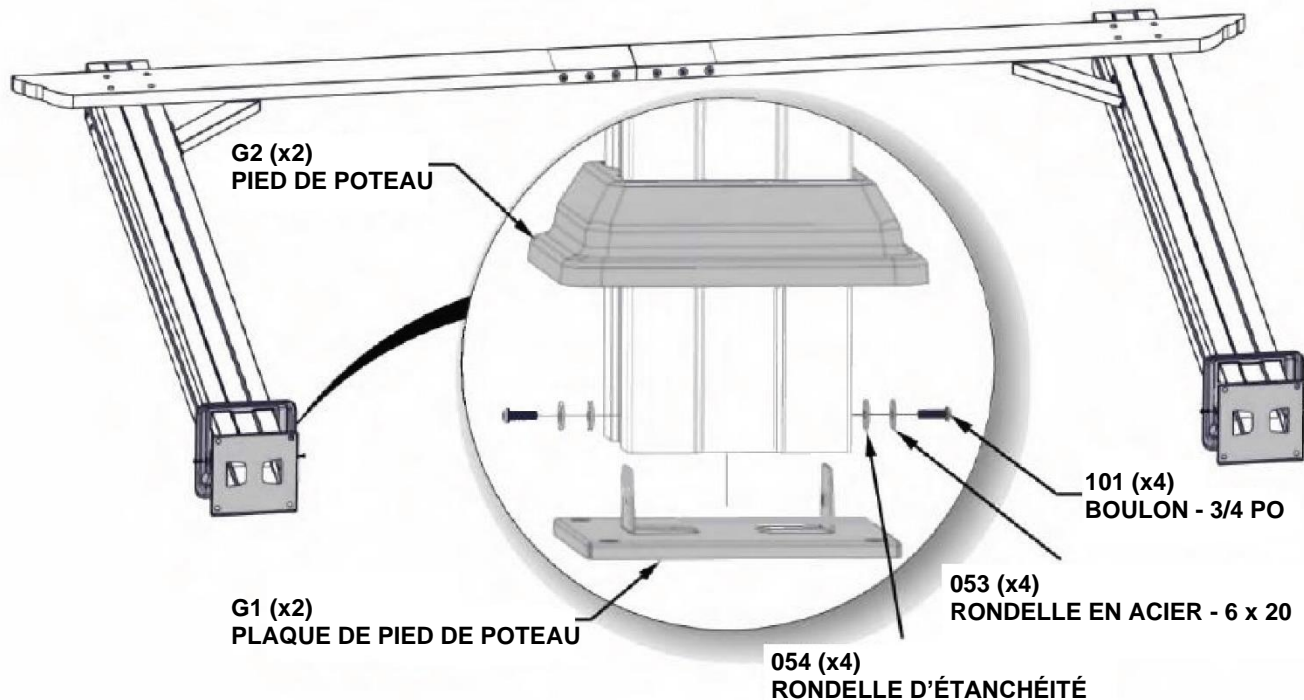
**H101053** (8) | RONDELLE EN  
ACIER  
6 x 20



**H101054** (8) | RONDELLE D'ÉTANCHÉITÉ



FAITES GLISSER UN PIED DE POTEAU SUR CHAQUE POTEAU PUIS FIXEZ LES PLAQUES DE PIED DE POTEAU SUR CHAQUE POTEAU À L'AIDE DE BOULONS. LA LANGUETTE VERTICALE SUR LA PLAQUE DU PIED DU POTEAU S'ALIGNE AVEC LES TROUS SE TROUVANT SUR LE CÔTÉ DU POTEAU.



RÉPÉTEZ CETTE ÉTAPE POUR L'ASSEMBLAGE DE L'AUTRE MONTANT.



# ASSEMBLAGE DE LA PERGOLA

## ÉTAPE 5



**B1** | EXTRÉMITÉ DE SOLIVE - A4M01567  
(2) 1 3/8 po x 5 1/4 po x 72 1/8 po (36x134x1833)



**F1** | CALE ANGULAIRE LONGUE - A4M01273  
(2) 1 1/4 po x 5 1/8 po x 19 5/8 po (33x131x500)



**J1** | SUPPORT D'ENTURE - A4M01269  
(2) 1 1/4 po x 5 1/8 po x 19 5/8 po (33x131x500)



**H101101** | TÊTE CYLINDRIQUE  
(16) | HEXAGONALE À  
DÉPEUILLE  
1/4-20x3/4 po



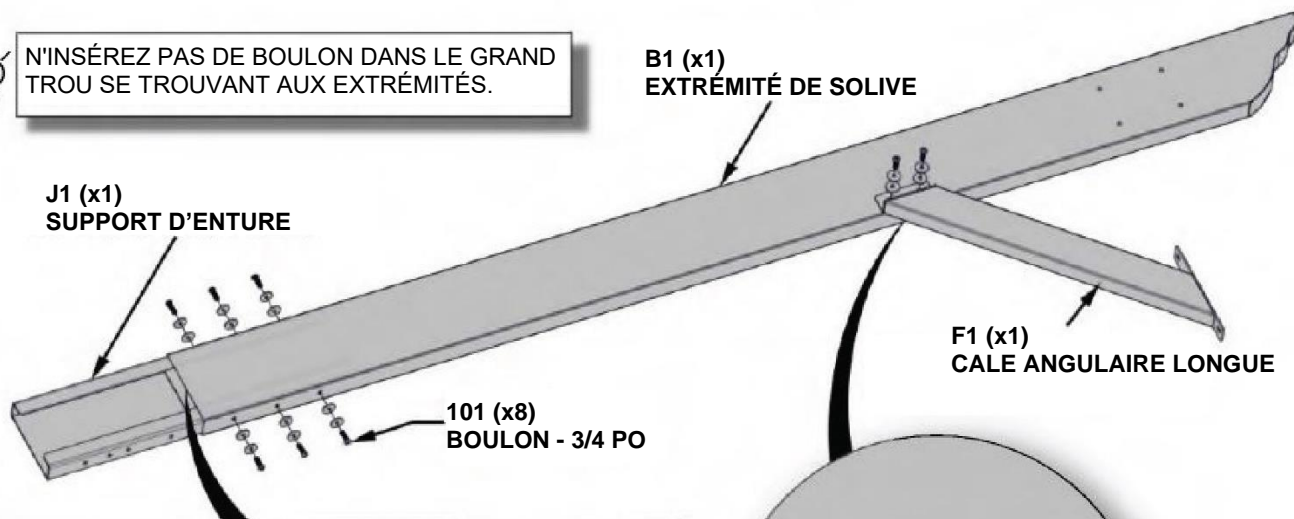
**H101053** | RONDELLE EN  
(16) | ACIER  
6 x 20



**H101054** | RONDELLE D'ÉTANCHÉITÉ  
(16)



N'INSÉREZ PAS DE BOULON DANS LE GRAND TROU SE TROUVANT AUX EXTRÉMITÉS.



J1 GLISSE DANS B1. ALIGNEZ LES TROIS TROUS SUR J1 AVEC LES TROIS TROUS SUR B1 ET INSÉREZ LES BOULONS EN HAUT ET EN BAS.

**053 (x8)**  
RONDELLE EN ACIER - 6 x 20

**054 (x8)**  
RONDELLE D'ÉTANCHÉITÉ

RÉPÉTEZ CETTE ÉTAPE POUR LE MONTAGE DES AUTRES SOLIVES.



# ASSEMBLAGE DE LA PERGOLA

## ÉTAPE 6



**B2** | EXTRÉMITÉ DE SOLIVE - A4M01568  
(2) | 1 3/8 po x 5 1/4 po x 72 1/8 po (36x134x1833)



**F2** | CALE ANGULAIRE LONGUE - A4M01274  
(2) | 1 1/8 po x 4 po x 21 1/2 po (30x101x546)



**H101101** | TÊTE CYLINDRIQUE  
(16) | HEXAGONALE À  
DÉPOUILLE  
1/4-20x3/4 po



**H101053** | RONDELLE EN  
(16) | ACIER  
6 x 20



**H101054** | RONDELLE D'ÉTANCHÉITÉ  
(16)

FAITES GLISSER B2 SUR LE SUPPORT D'ENTURE. REDRESSEZ L'ASSEMBLAGE SUR SON EXTRÉMITÉ AVEC LE CARTON D'EMBALLAGE PAR TERRE. DONNEZ DE PETITS COUPS JUSQU'À CE QU'IL N'Y AIT PLUS AUCUN ESPACE PUIS SERREZ TOUS LES BOULONS SUR LA SOLIVE.

**B2 (x1)**  
EXTRÉMITÉ DE SOLIVE

**101 (x8)**  
BOULON - 3/4 PO

**F2 (x1)**  
CALE ANGULAIRE LONGUE

**053 (x8)**  
RONDELLE EN ACIER - 6 x 20

**054 (x8)**  
RONDELLE D'ÉTANCHÉITÉ



NE SERREZ PAS COMPLÈTEMENT LES BOULONS DES CALES ANGULAIRES À CETTE ÉTAPE.

RÉPÉTEZ CETTE ÉTAPE POUR LE MONTAGE DES AUTRES SOLIVES.

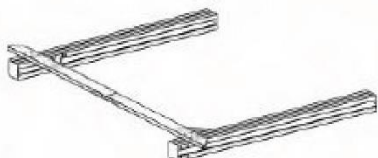


# ASSEMBLAGE DE LA PERGOLA

## ÉTAPE 7



(2) ASSEMBLAGE DES MONTANTS DES ÉTAPES PRÉCÉDENTES



(2) ASSEMBLAGES DES SOLIVES DES ÉTAPES PRÉCÉDENTES

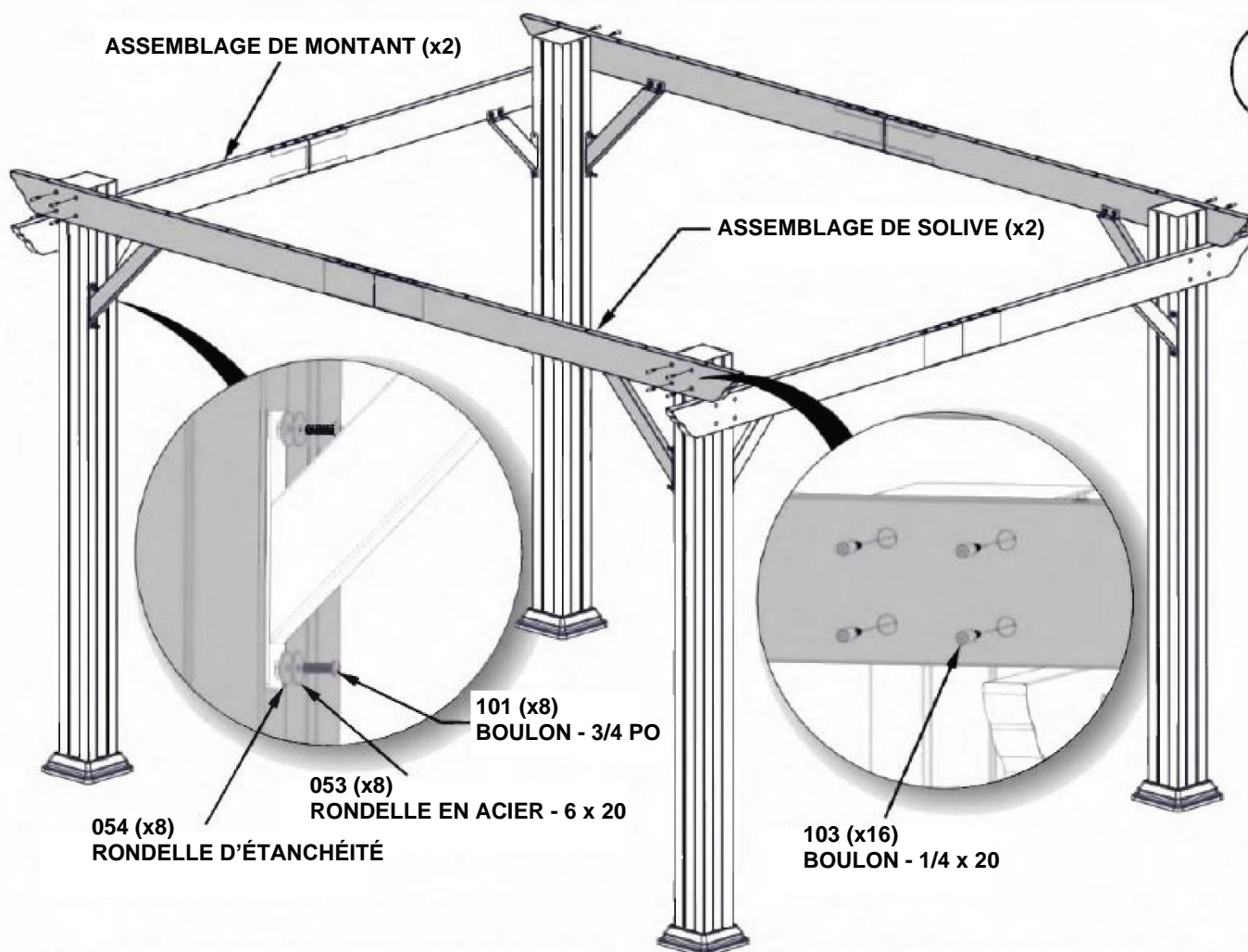
**H101101** (8) TÊTE CYLINDRIQUE HEXAGONALE À DÉPOUILLE 1/4-20x3/4 po

**H101053** (8) RONDELLE EN ACIER 6 x 20

**H101103** (16) VIS À DOUILLE TORX 1/4-20 po

**H101054** (8) RONDELLE D'ÉTANCHÉITÉ

AVEC LES DEUX MONTANTS DEBOUT, UN ASSEMBLAGE DE SOLIVE EST FIXÉ AVEC DES BOULONS SANS SERRER COMPLÈTEMENT LES BOULONS. UNE FOIS QU'UN ASSEMBLAGE DE SOLIVES EST FIXÉ AVEC DES BOULONS, VISSEZ LE DEUXIÈME ASSEMBLAGE DE SOLIVES.



FIXEZ À ANGLE DROIT TOUS LES POTEAUX AUX ASSEMBLAGES DE SOLIVES ET SERREZ COMPLÈTEMENT TOUS LES BOULONS.

REMARQUE : L'AIDE D'UNE TROISIÈME PERSONNE EST UTILE POUR CETTE ÉTAPE.



# ASSEMBLAGE DE LA PERGOLA

## ÉTAPE 8

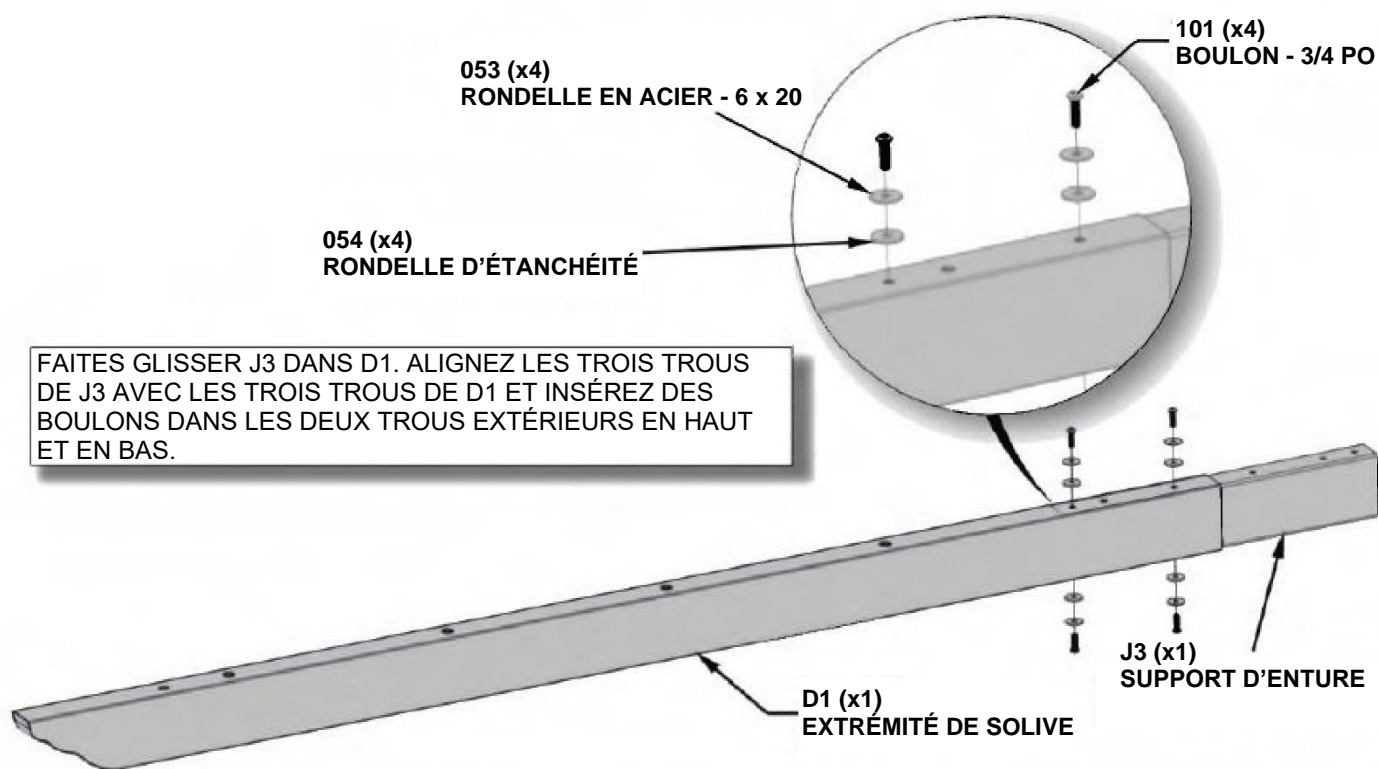
**D1** | EXTRÉMITÉ DE SOLIVE - A4M01569  
(4) | 1 5/8 po x 3 1/8 po x 60 1/8 po (40x80x1526)

**J3** | SUPPORT D'ENTURE - A4M01271  
(4) | 1 1/2 po x 3 po x 15 3/4 po (37x77x400)

**H101101** | TÊTE CYLINDRIQUE  
(16) | HEXAGONALE À  
DÉPOUILLE  
1/4-20x3/4 po

**H101053** | RONDELLE EN  
(16) | ACIER  
6 x 20

**H101054** | RONDELLE D'ÉTANCHÉITÉ  
(16)



NE SERREZ PAS COMPLÈTEMENT LES BOULONS À CETTE ÉTAPE.

EFFECTUEZ CETTE ÉTAPE QUATRE FOIS.



# ASSEMBLAGE DE LA PERGOLA

## ÉTAPE 9



**D1**  
(4) | EXTRÉMITÉ DE SOLIVE - A4M01569  
1 5/8 po x 3 1/8 po x 60 1/8 po (40x80x1526)



**H101101**  
(16) | TÊTE CYLINDRIQUE  
HEXAGONALE À  
DÉPOUILLE  
1/4-20x3/4 po

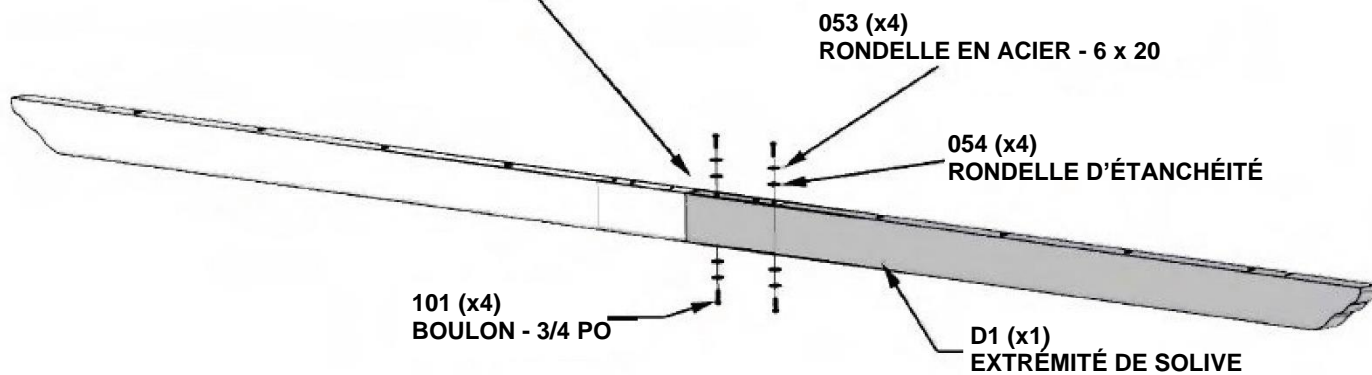


**H101053**  
(16) | RONDELLE EN  
ACIER  
6 x 20



**H101054**  
(16) | RONDELLE D'ÉTANCHÉITÉ

FAITES GLISSER D1 SUR LE SUPPORT D'ENTURE. REDRESSEZ L'ASSEMBLAGE SUR SON EXTRÉMITÉ AVEC LE CARTON D'EMBALLAGE PAR TERRE. DONNEZ DE PETITS COUPS JUSQU'À CE QU'IL N'Y AIT PLUS AUCUN ESPACE PUIS SERREZ TOUS LES BOULONS SUR LA SOLIVE.



EFFECTUEZ CETTE ÉTAPE QUATRE FOIS.



# ASSEMBLAGE DE LA PERGOLA

## ÉTAPE 10



(4) ASSEMBLAGES DES SOLIVES DES ÉTAPES PRÉCÉDENTES



H101102 (8) TÊTE CYLINDRIQUE HEXAGONALE À DÉPOUILLE 1/4-20 x 4 po

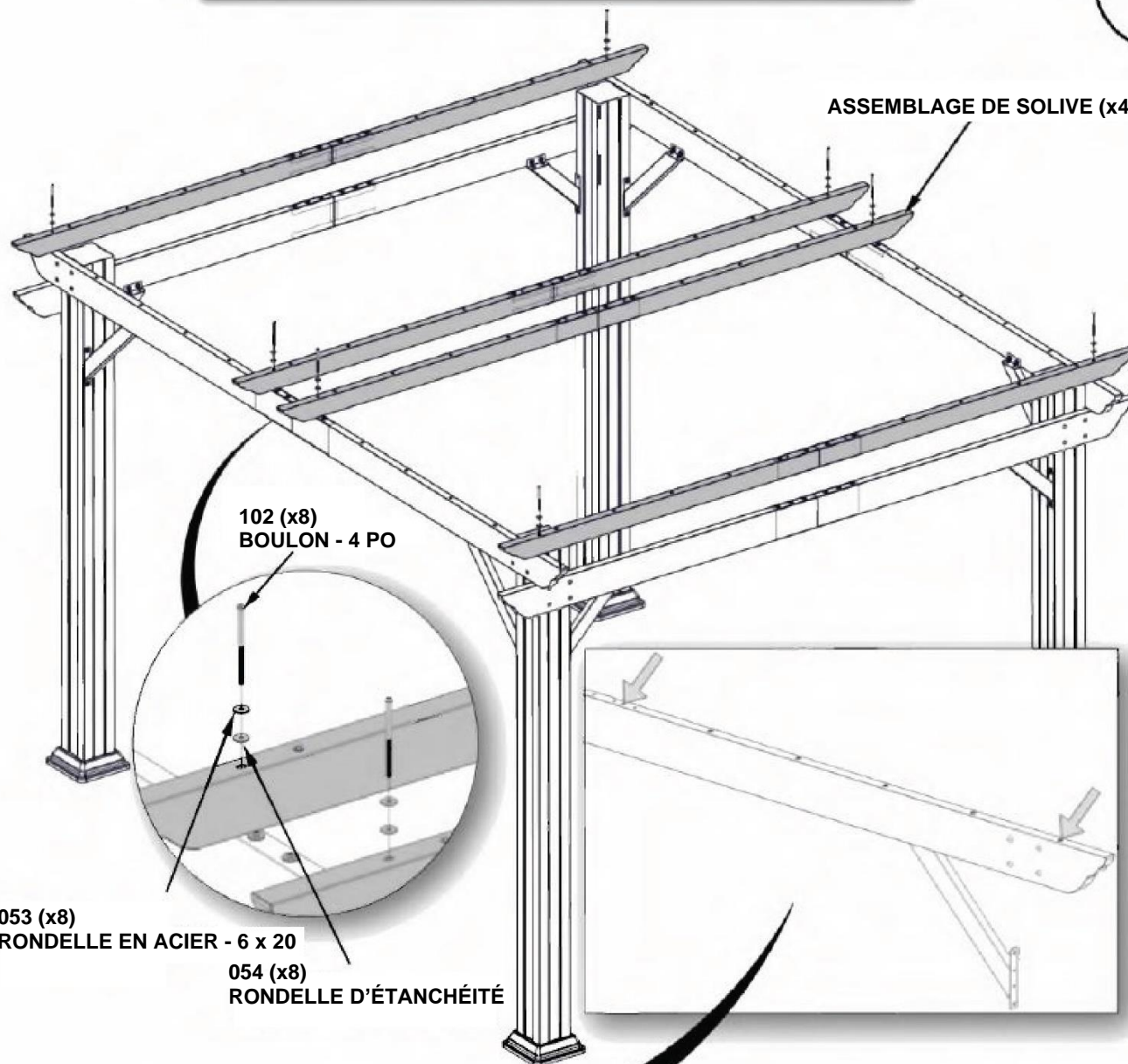


H101053 (8) RONDELLE EN ACIER 6 x 20



H101054 (8) RONDELLE D'ÉTANCHÉITÉ

FIXEZ D'ABORD UN SEUL CÔTÉ DES SOLIVES À L'AIDE DE BOULONS PUIS METTEZ DES BOULONS DE L'AUTRE CÔTÉ. NE SERREZ PAS COMPLÈTEMENT LES BOULONS À CETTE ÉTAPE.



ASSUREZ-VOUS QUE LES ASSEMBLAGES DE SOLIVES SONT CORRECTEMENT ESPACÉS CAR LE POSITIONNEMENT EST ESSENTIEL POUR LA FIXATION DES PANNES.



# ASSEMBLAGE DE LA PERGOLA

## ÉTAPE 11



**D2** | EXTRÉMITÉ DE SOLIVE - A4M0185  
(8) | 1 5/8 po x 3 1/8 po x 60 1/8 po (40x80x1526)



**J3** | SUPPORT D'ENTURE - A4M01271  
(8) | 1 1/2 po x 3 po x 15 3/4 po (37x77x400)



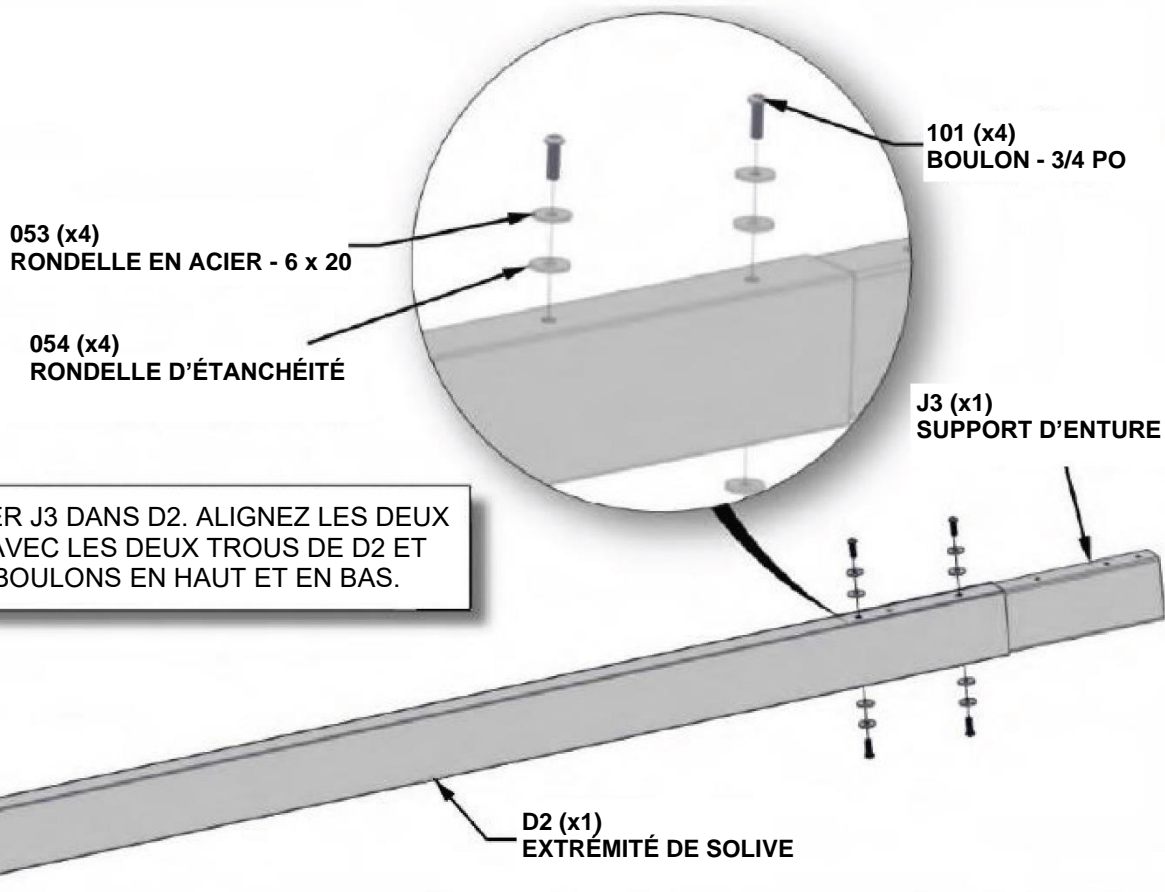
**H101101** | TÊTE CYLINDRIQUE  
(32) | HEXAGONALE À DÉPEUILLE  
1/4-20x3/4 po



**H101053** | RONDELLE EN  
(32) | ACIER  
6 x 20



**H101054** | RONDELLE D'ÉTANCHÉITÉ  
(32)



FAITES GLISSER J3 DANS D2. ALIGNEZ LES DEUX TROUS DE J3 AVEC LES DEUX TROUS DE D2 ET INSÉREZ DES BOULONS EN HAUT ET EN BAS.



NE SERREZ PAS COMPLÈTEMENT LES BOULONS À CETTE ÉTAPE.

EFFECTUEZ CETTE ÉTAPE DIX FOIS.



**D2** | EXTRÉMITÉ DE SOLIVE - A4M0185  
(8) | 1 5/8 po x 3 1/8 po x 60 1/8 po (40x80x1526)



**H101101** | TÊTE CYLINDRIQUE  
(32) | HEXAGONALE À  
DÉPOUILLE  
1/4-20x3/4 po

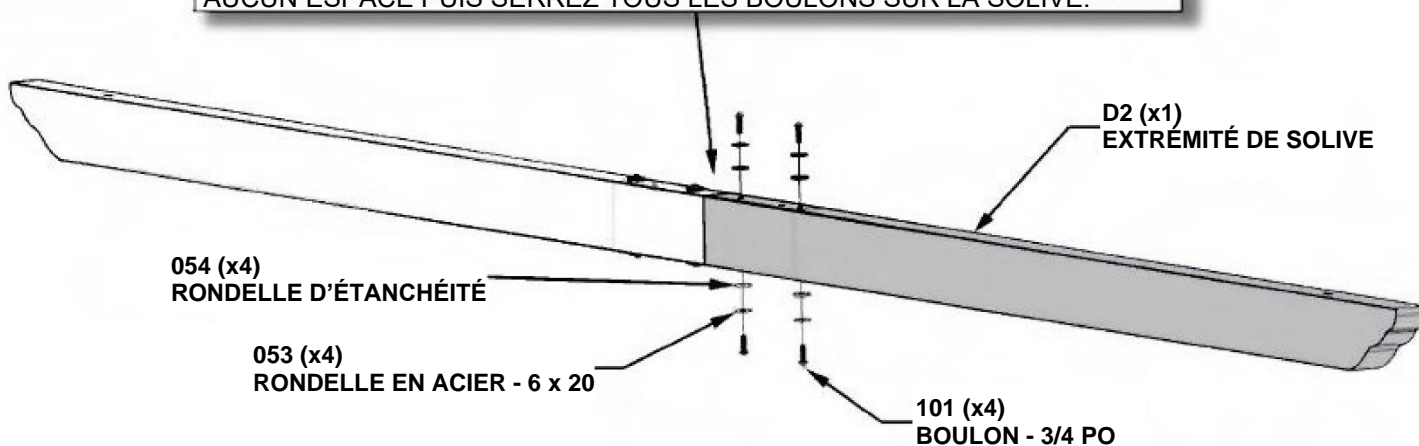


**H101053** | RONDELLE EN  
(32) | ACIER  
6 x 20



**H101054** | RONDELLE D'ÉTANCHÉITÉ  
(32)

FAITES GLISSER D2 SUR LE SUPPORT D'ENTURE. REDRESSEZ L'ASSEMBLAGE SUR SON EXTRÉMITÉ AVEC LE CARTON D'EMBALLAGE PAR TERRE. DONNEZ DE PETITS COUPS JUSQU'À CE QU'IL N'Y AIT PLUS AUCUN ESPACE PUIS SERREZ TOUS LES BOULONS SUR LA SOLIVE.



EFFECTUEZ CETTE ÉTAPE DIX FOIS.



**H101102** (16) | TÊTE CYLINDRIQUE  
HEXAGONALE À  
DÉPOUILLE  
1/4-20 x 4 po

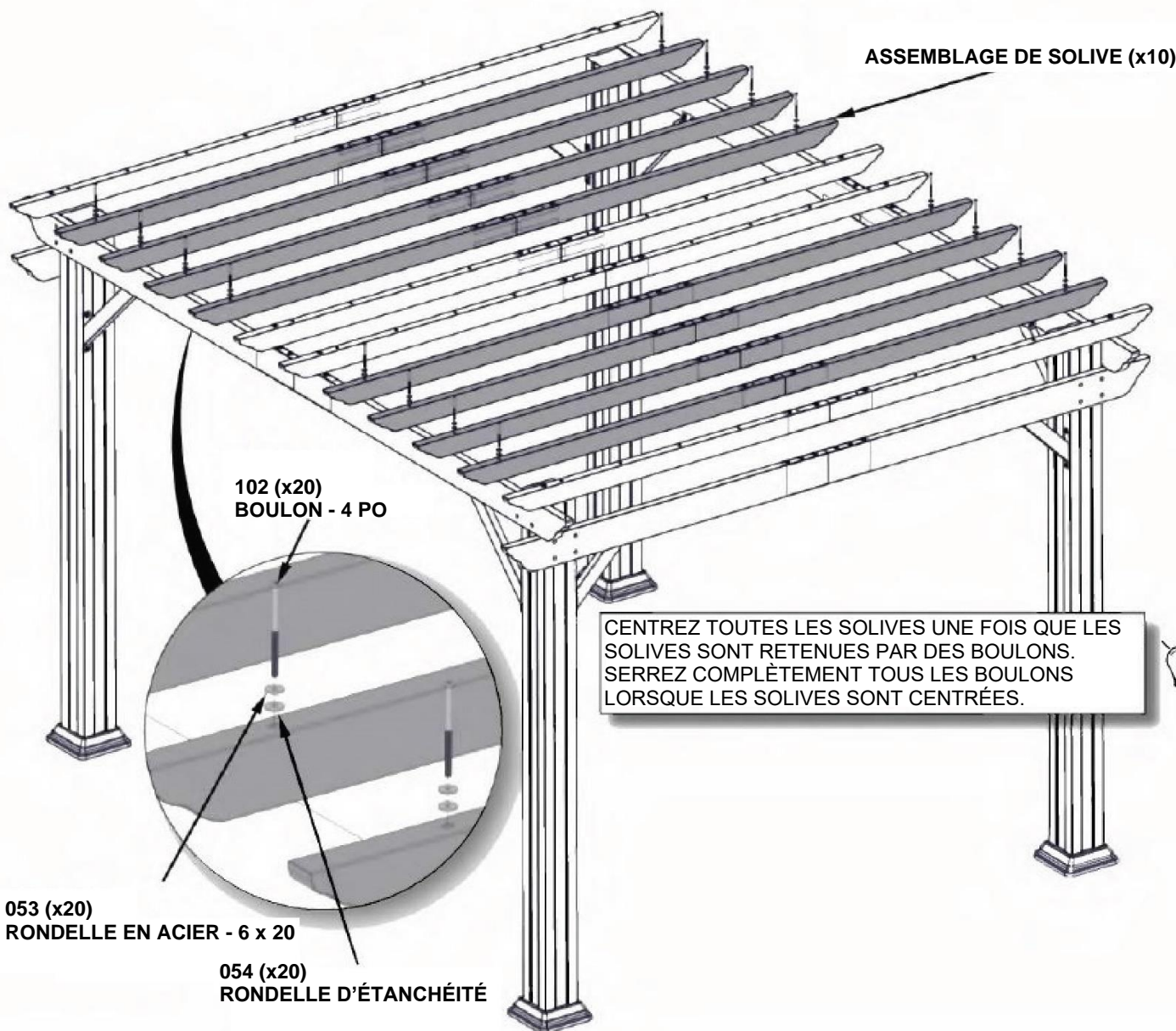


**H101053** (16) | RONDELLE EN  
ACIER  
6 x 20



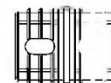
**H101054** (16) | RONDELLE D'ÉTANCHÉITÉ

FIXEZ D'ABORD UN SEUL CÔTÉ DES SOLIVES À L'AIDE DE BOULONS  
PUIS METTEZ DES BOULONS DE L'AUTRE CÔTÉ. NE SERREZ PAS  
ENCORE COMPLÈTEMENT LES BOULONS.





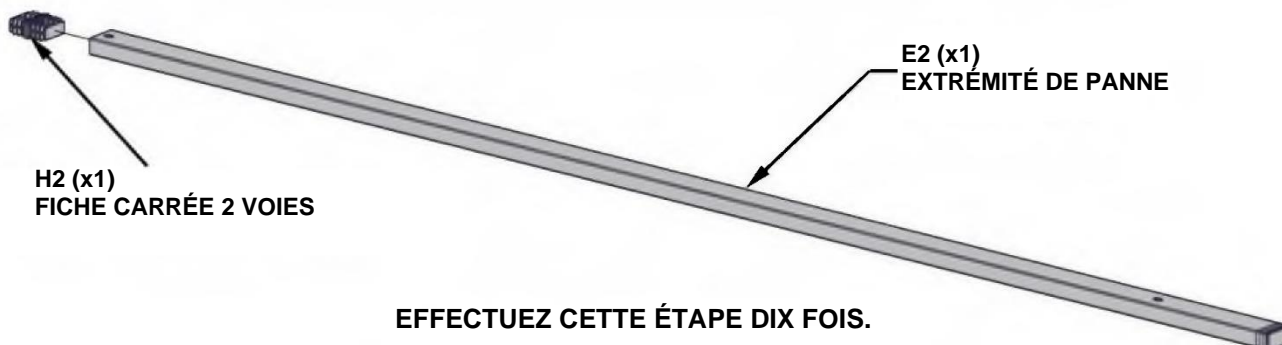
**E2** | PANNE - A4M01290  
(10) | 3/4 po x 1 5/8 po x 66 7/8 po (20x40x1698)



**H2** | FICHE CARRÉE À 2 VOIES - A6P00465  
(10) | 3/4 po x 1 5/8 po x 2 po (20x40x52)



FAITES GLISSER UNE FICHE CARRÉE À 2 VOIES DANS CHAQUE EXTRÉMITÉ DE LA PANNE.



REMARQUE : UN MAILLET EN CAOUTCHOUC PEUT ÊTRE UTILE POUR INTRODUIRE LES FICHES CARRÉES À 2 VOIES DANS LES EXTRÉMITÉS DE LA PANNE.



# ASSEMBLAGE DE LA PERGOLA

## ÉTAPE 15



(10) ASSEMBLAGE DES PANNES DES ÉTAPES PRÉCÉDENTES



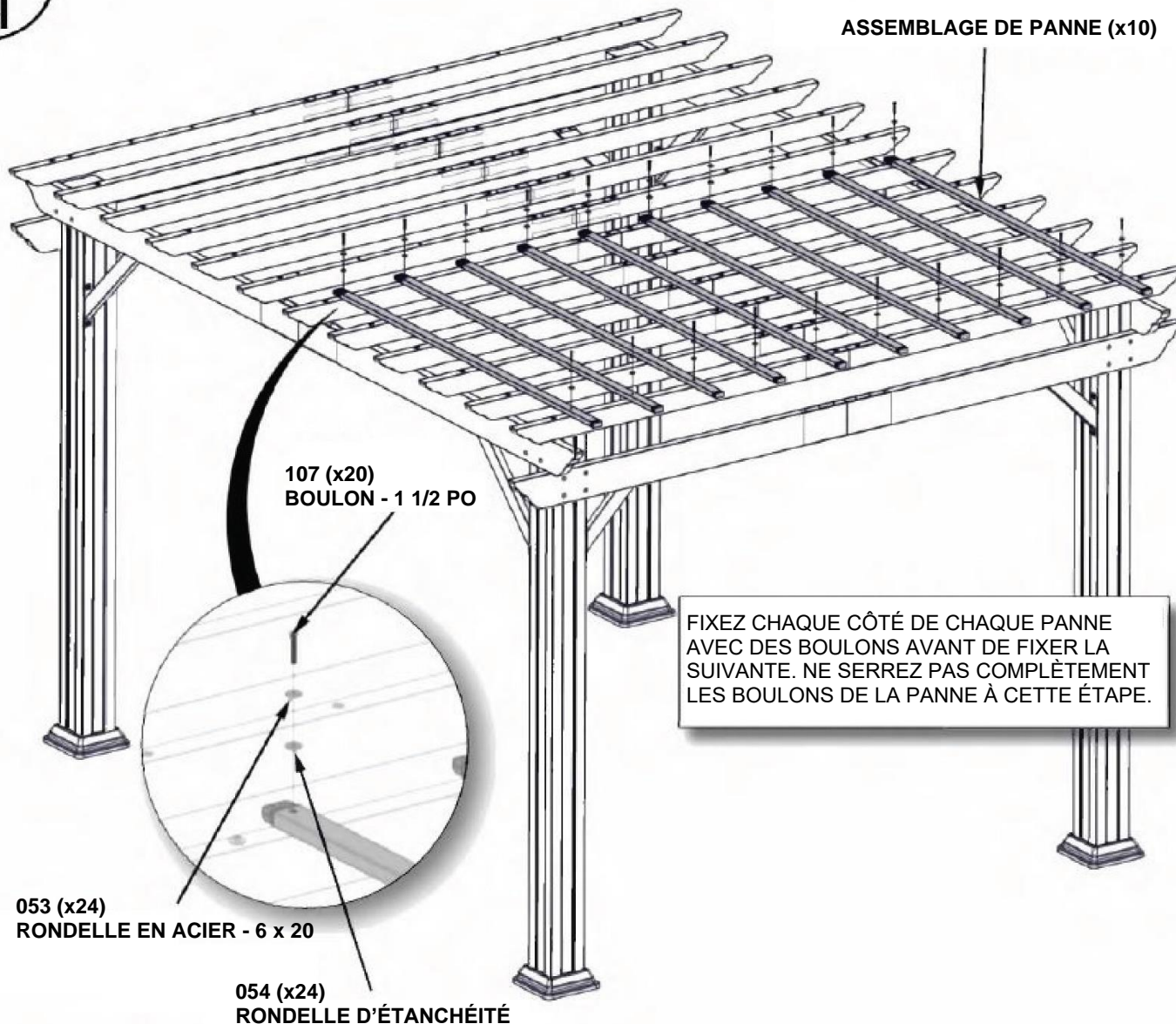
H101107 (20) TÊTE CYLINDRIQUE HEXAGONALE À DÉPOUILLE 1/4-20 x 1 1/2 po



H101053 (20) RONDELLE EN ACIER 6 x 20



H101054 (20) RONDELLE D'ÉTANCHÉITÉ





# ASSEMBLAGE DE LA PERGOLA

## ÉTAPE 16



**E1** | EXTRÉMITÉ DE PANNE - A4M01289  
(10) | 3/4 po x 1 5/8 po x 53 7/8 po (20x40x1368)



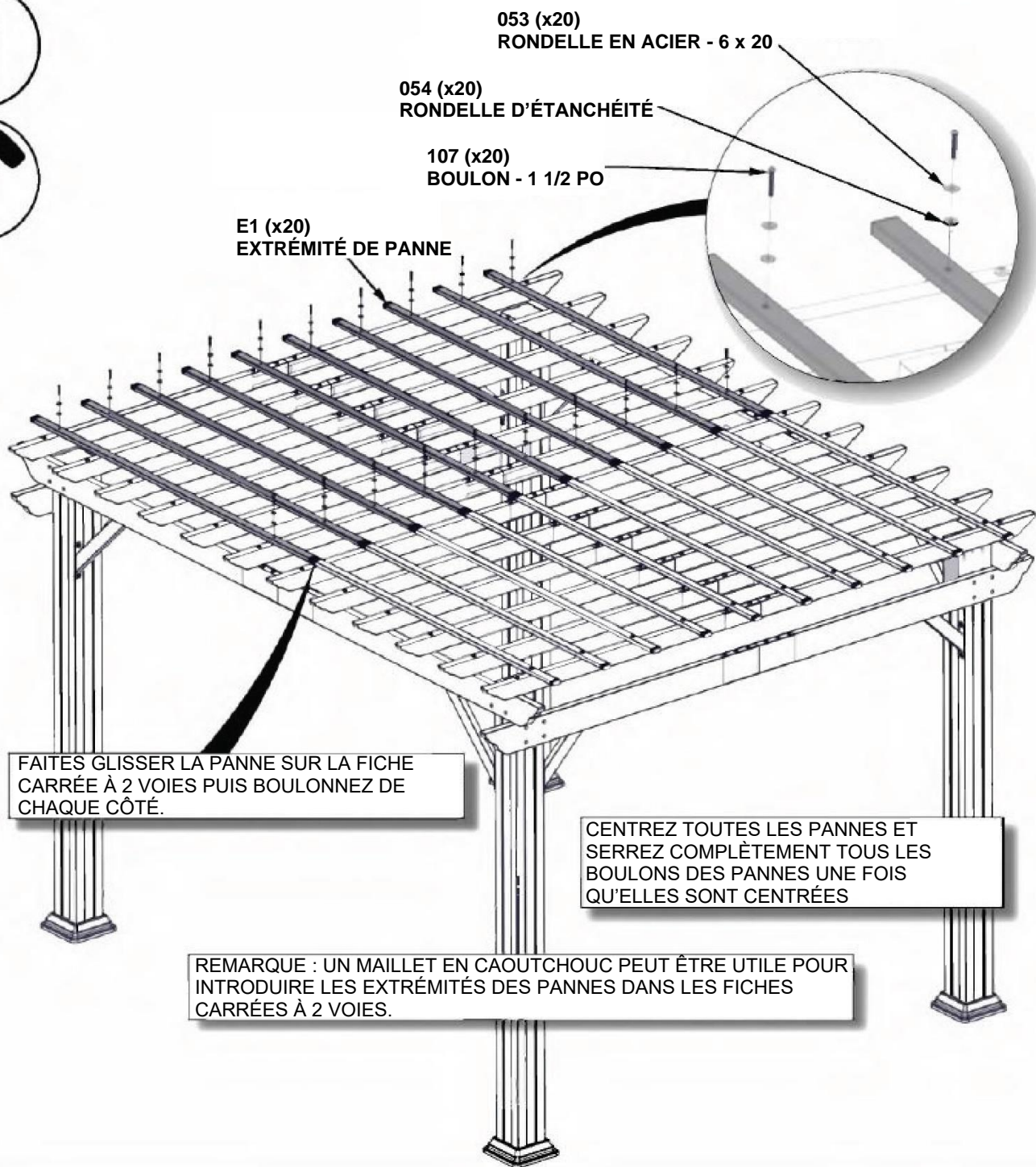
**H101107** | TÊTE CYLINDRIQUE  
(20) | HEXAGONALE À DÉPOUILLE  
1/4-20 x 1 1/2 po



**H101053** | RONDELLE EN  
(20) | ACIER  
6 x 20



**H101054** | RONDELLE D'ÉTANCHÉITÉ  
(20)



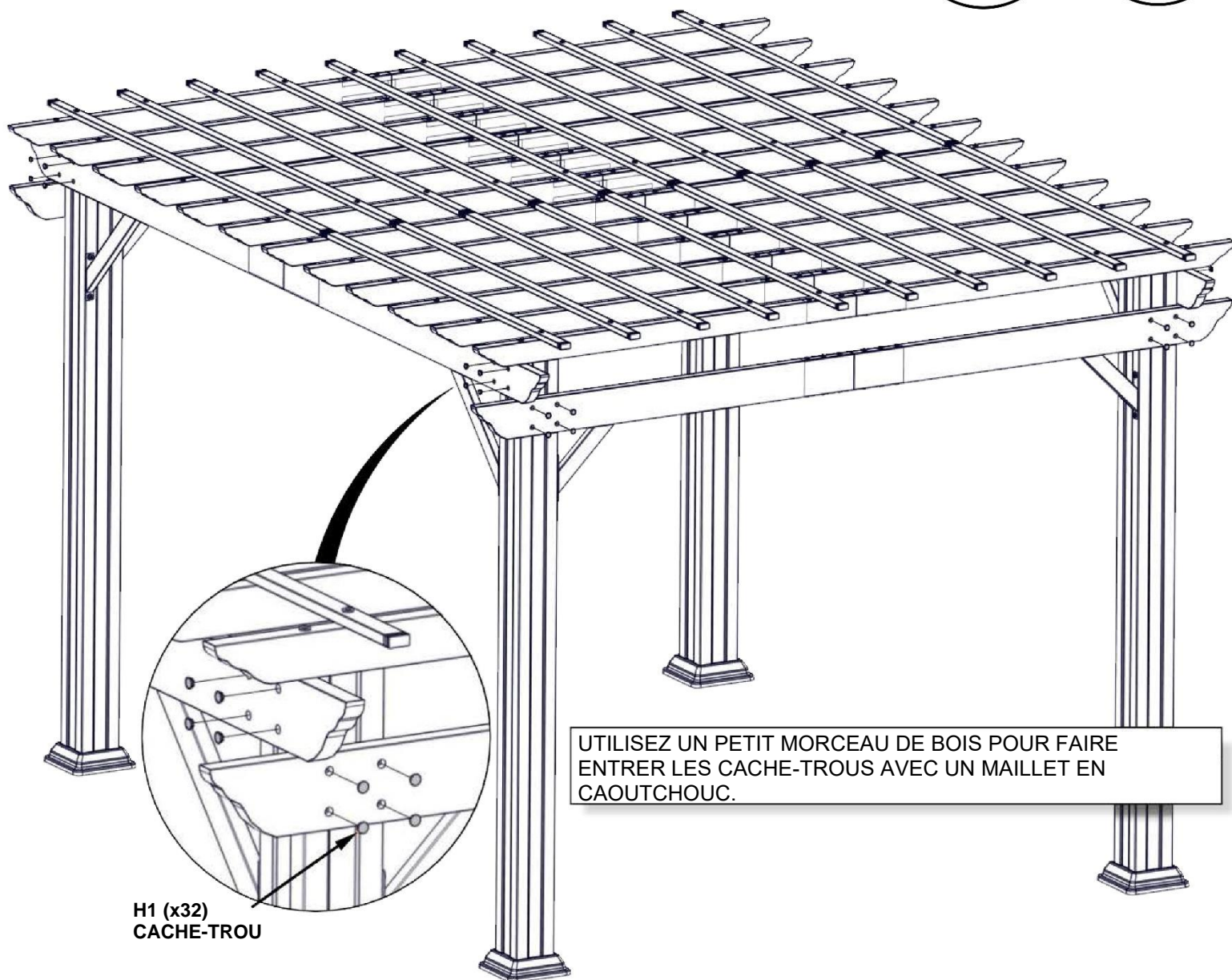
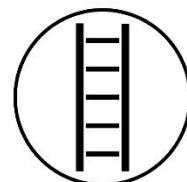
FAITES GLISSER LA PANNE SUR LA FICHE CARRÉE À 2 VOIES PUIS BOULONNEZ DE CHAQUE CÔTÉ.

CENTREZ TOUTES LES PANNES ET SERREZ COMPLÈTEMENT TOUS LES BOULONS DES PANNES UNE FOIS QU'ELLES SONT CENTRÉES

REMARQUE : UN MAILLET EN CAOUTCHOUC PEUT ÊTRE UTILE POUR INTRODUIRE LES EXTRÉMITÉS DES PANNES DANS LES FICHES CARRÉES À 2 VOIES.



H1  
(32) | CACHE-TROU - A4M01352



H1 (x32)  
CACHE-TROU

UTILISEZ UN PETIT MORCEAU DE BOIS POUR FAIRE  
ENTRER LES CACHE-TRous AVEC UN MAILLET EN  
CAOUTCHOUC.



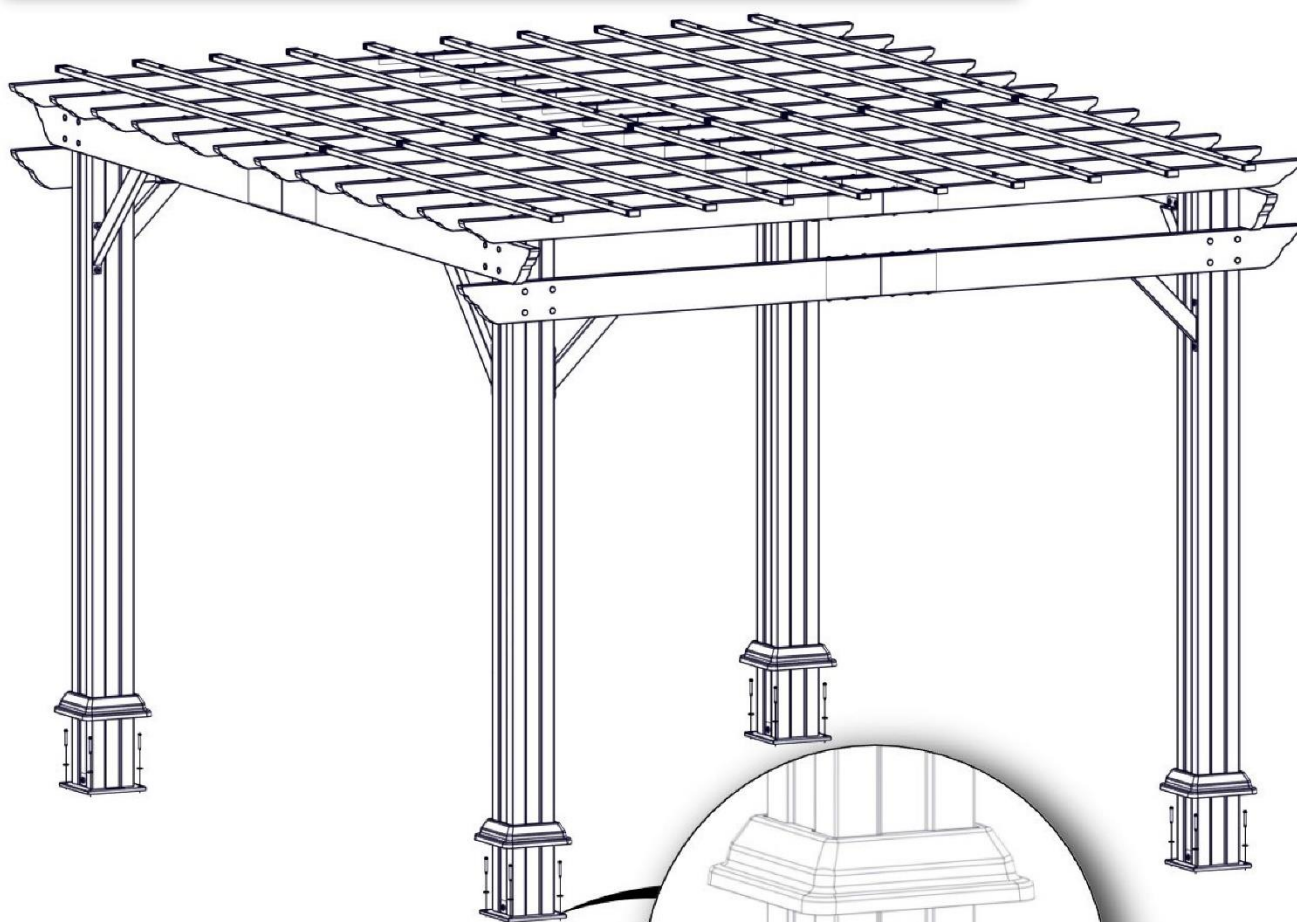
**H100120** VIS D'ANCRAGE BÉTON  
(16) 1/4 x 2



**H100630** RONDELLE PLATE BLK  
(16) 8 x 19

LE FABRICANT RECOMMANDE UNE INSTALLATION SUR UNE SURFACE EN BÉTON OU DES BLOCS DE POTEAU EN BÉTON COMME INDiqué CI-DESSOUS.

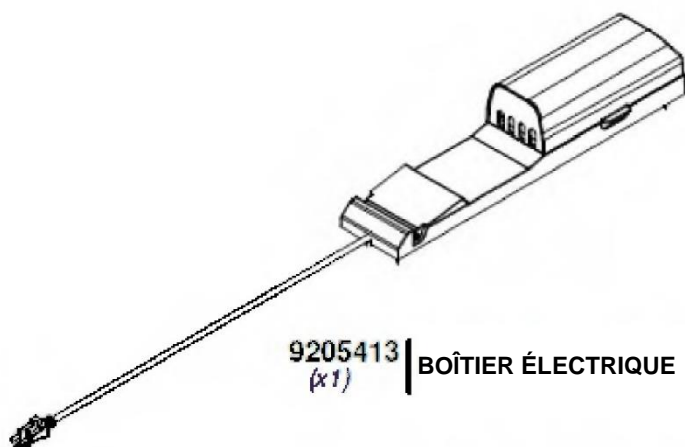
POUR L'INSTALLATION SUR UN PLANCHER-TERRASSE EN BOIS, VOUS DEVEZ VEILLER À CE QU'UN SUPPORT STRUCTUREL AMPLE SOIT PRÉSENT SOUS LE PLANCHER. QUINCAILLERIE NON INCLUSE POUR LA FIXATION DU PLANCHER-TERRASSE.



120 (x16)  
VIS - 2 PO

630 (x16)  
RONDELLE - 8 x 19

PRÉPERCEZ DES TROUS POUR LES ANCRAGES BÉTON À L'AIDE D'UN FORET À BÉTON DE 3/16 PO.



9205413 | BOÎTIER ÉLECTRIQUE  
(x1)

POUR L'INSTALLATION DU BOÎTIER ÉLECTRIQUE, REPORTEZ-VOUS AUX INSTRUCTIONS DE MONTAGE FOURNIES AVEC LE KIT DU BOÎTIER ÉLECTRIQUE. INSTALLEZ-LE SUR LE POTEAU QUE VOUS SOUHAITEZ. SUIVEZ LES INSTRUCTIONS POUR UNE INSTALLATION CORRECTE.