

Porcelain Reflective Panel Kit Installation (RSS36/42)

⚠ WARNING

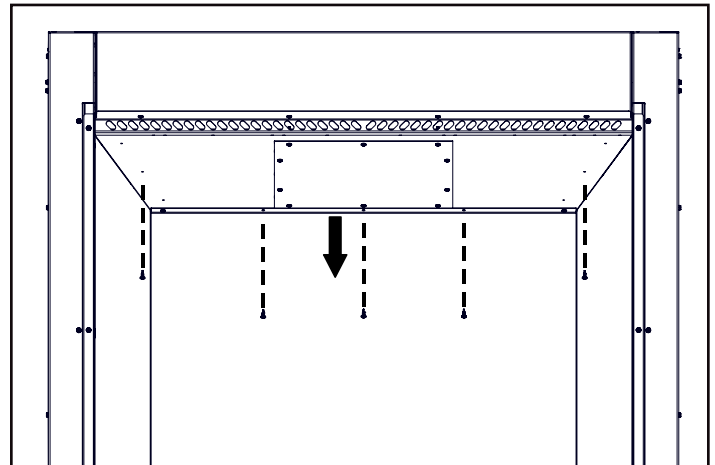
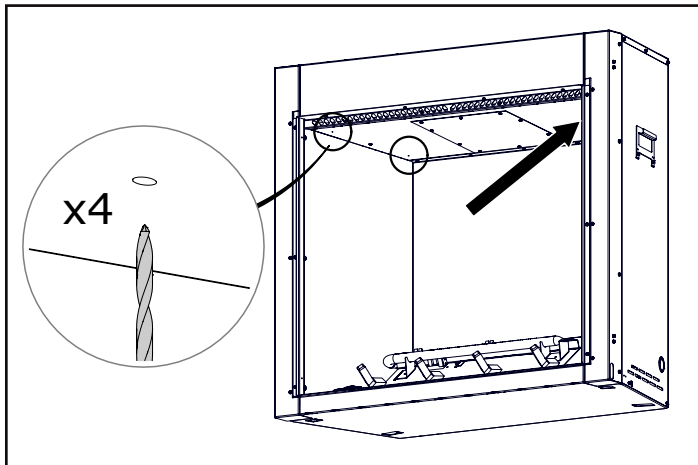
- Allow the appliance to cool completely before performing any maintenance as it will remain hot after it is no longer operating.
- To avoid danger of suffocation, keep the packaging bag away from babies and children. Do not use in cribs, beds, carriages, or play pens. This bag is not a toy. Knot before throwing away.

Included in this kit:

Description	PRPRS36		PRPRS42	
	Part #	Qty.	Part #	Qty.
Panel, Porcelain Rear	W475-10006945-BK2GL	1	W475-10006942-BK2GL	1
Panel, Porcelain Left	W475-10006955-BK2GL	1	W475-10006944-BK2GL	1
Panel, Porcelain Right	W475-10006956-BK2GL	1	W475-10006943-BK2GL	1
Retainer, Rear Panel	W500-10007478-BK2GL	1	W500-10007479-BK2GL	1
Retainer, Left Side Panel	W500-10007477-BK2GL	1	W500-10007477-BK2GL	1
Retainer, Right Side Panel	W500-10007476-BK2GL	1	W500-10007476-BK2GL	1
Screw, Square Drive SS	W570-10001298	4	W570-10001298	4

note:

Remove all media before installing the panels.

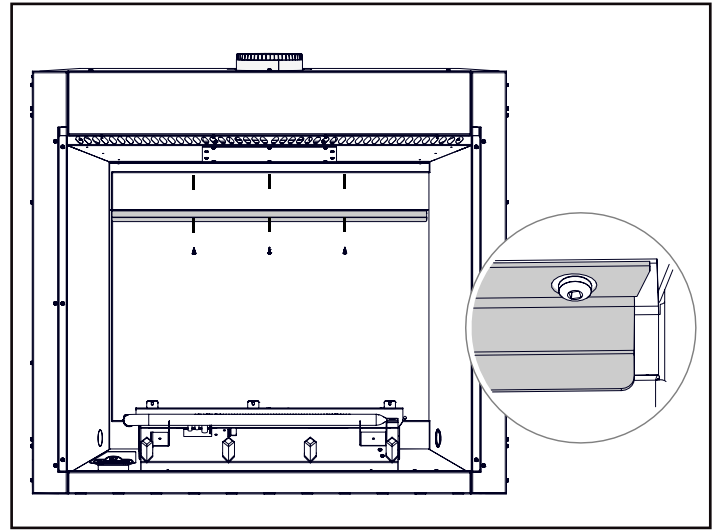
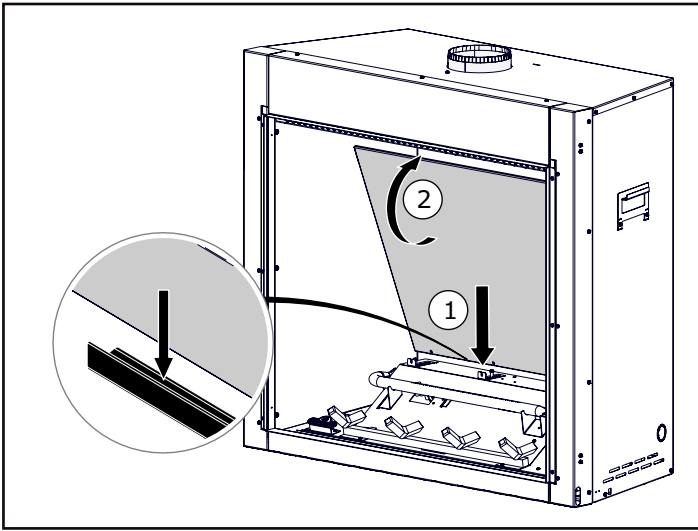


1. Predrill the 4 dimples on both sides of the firebox top with a 1/8" bit for securing the retainers in a later step.
2. Remove the 3 center screws from the back of the firebox top and the 2 center side screws from the and set them aside.

Quality System Certified To

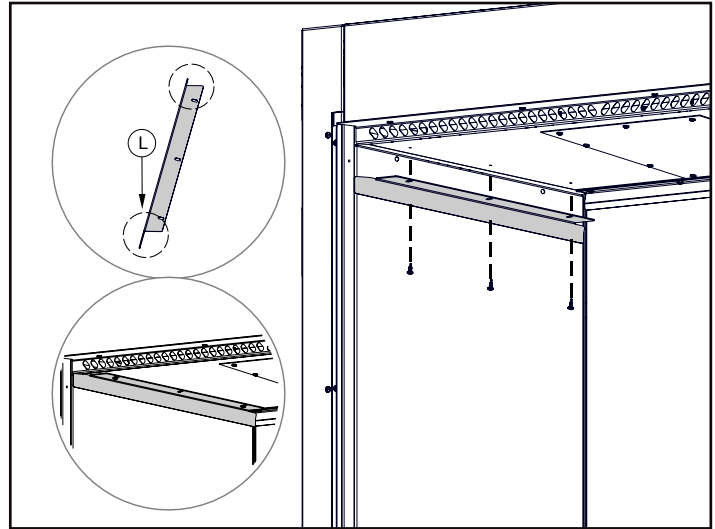
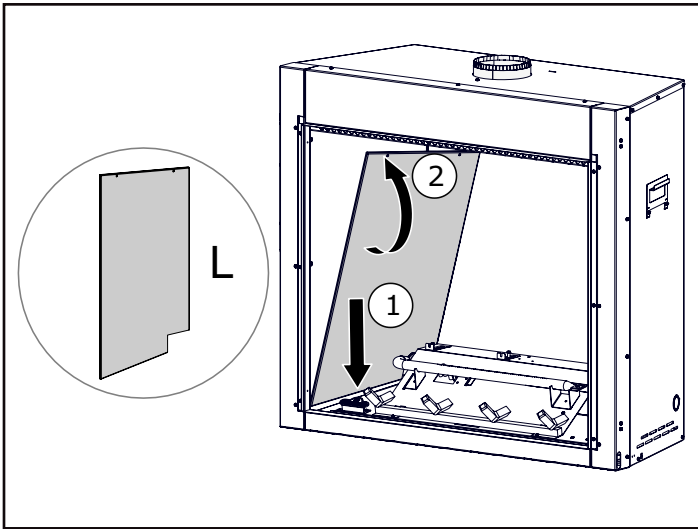
ISO
9001:2015

W415-10007484 / --0 / 06.11.25



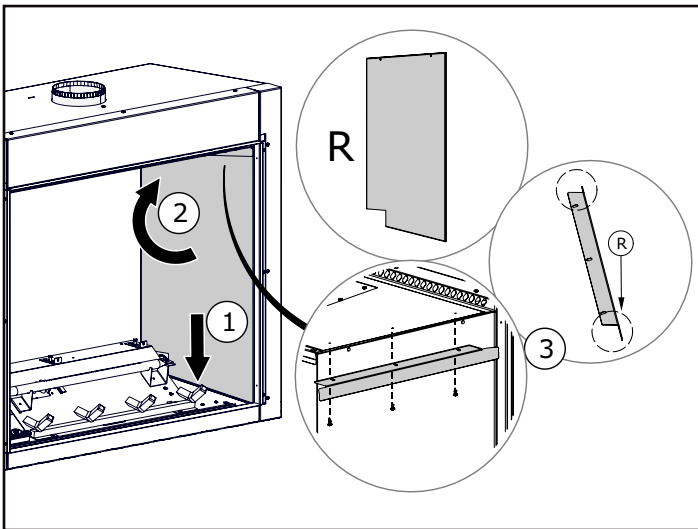
3. Carefully place the rear panel on the bracket at the back of the firebox and gently push the top back.

4. Secure the panel with the rear panel retainer provided in this kit and with the screws previously removed.



5. Insert the left panel in flush against the firebox side.

6. Secure the left side panel retainer with the 1 screw previously removed and 2 of the screws provided. Orientation of the retainer is critical; ensure the long edge faces out.



7. Repeat steps 5 and 6 the right panel.

Installation du trousse de panneaux réfléchissants en porcelaine (RSS36/42)

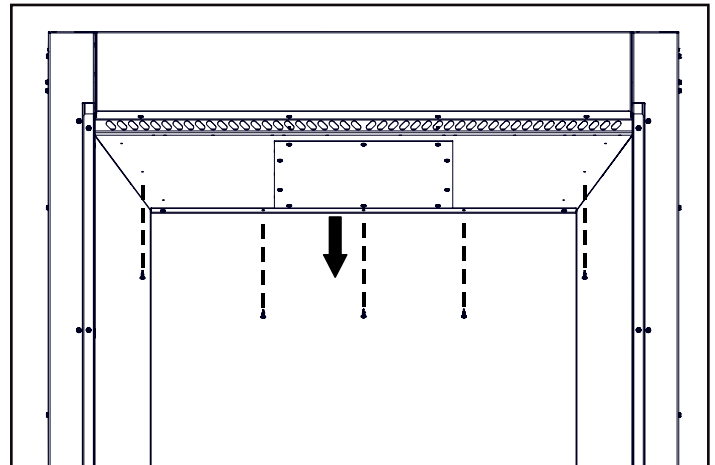
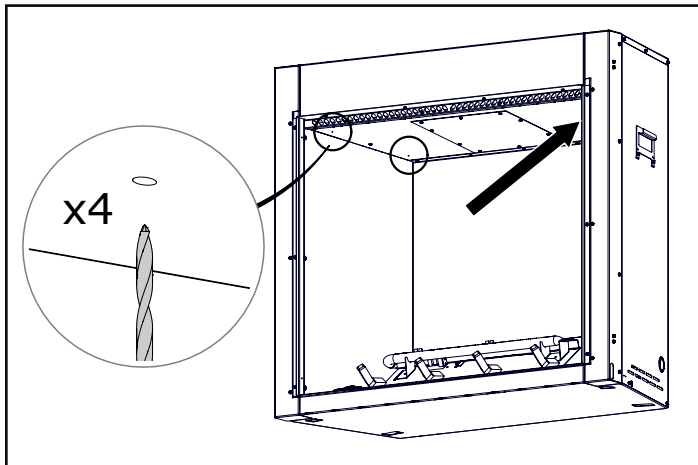
! AVERTISSEMENT

- Laissez l'appareil refroidir complètement avant d'effectuer toute opération d'entretien, car il restera chaud après avoir cessé de fonctionner.
- Afin d'éviter les risques de suffocation, gardez le sac d'emballage loin des bébés et des jeunes enfants. Ne le laissez pas traîner dans les berceaux, les lits, les poussettes ou les parcs de jeu. Ce sac n'est pas un jouet. Nouez-le avant de le jeter.

Inclus dans ce kit:	PRPRS36		PRPRS42	
Description	Pièce no	Qté	Pièce no	Qté
Panneau arrière en porcelaine	W475-10006945-BK2GL	1	W475-10006942-BK2GL	1
Panneau gauche en porcelaine	W475-10006955-BK2GL	1	W475-10006944-BK2GL	1
Panneau droit en porcelaine	W475-10006956-BK2GL	1	W475-10006943-BK2GL	1
Support de panneau arrière	W500-10007478-BK2GL	1	W500-10007479-BK2GL	1
Support du panneau latéral gauche	W500-10007477-BK2GL	1	W500-10007477-BK2GL	1
Support du panneau latéral droit	W500-10007476-BK2GL	1	W500-10007476-BK2GL	1
Vis à tête carrée en acier inoxydable	W570-10001298	4	W570-10001298	4

note:

Retirez tous les supports avant d'installer les panneaux.

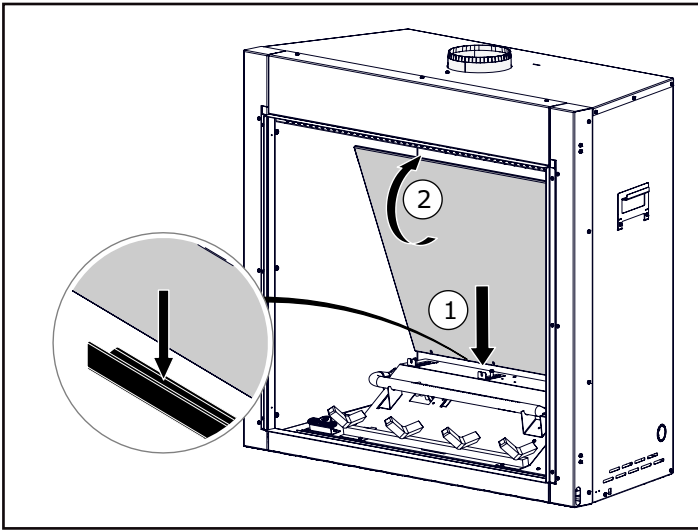


1. Préforez les 4 empreintes de chaque côté du dessus de la chambre de combustion à l'aide d'un foret de 1/8 po pour la fixation des retenues à l'étape ultérieure.
2. Retirez les 3 vis centrales à l'arrière du dessus de la chambre de combustion et les 2 vis latérales centrales, puis mettez-les de côté.

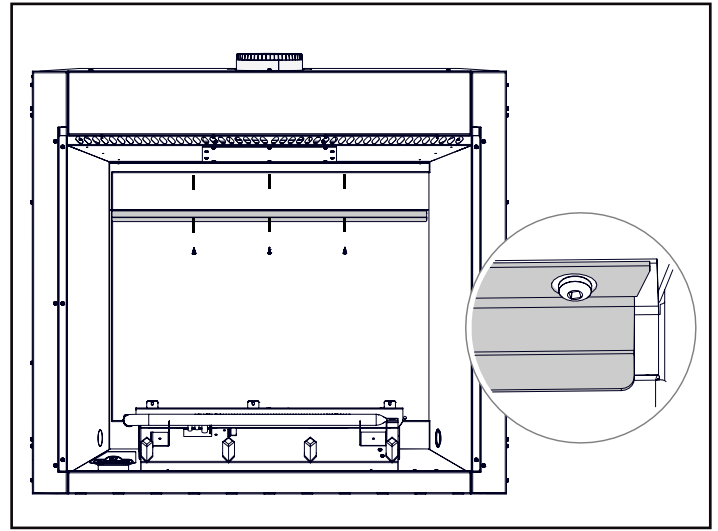
Système de qualité certifié

ISO
9001:2015

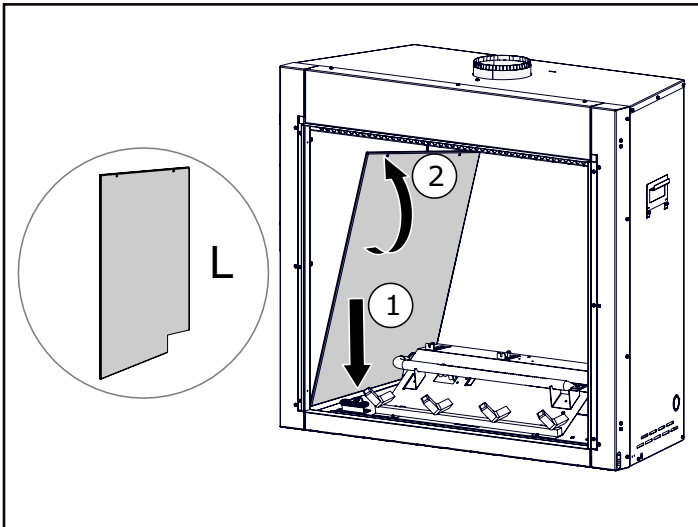
W415-10007484 / --0 / 06.11.25



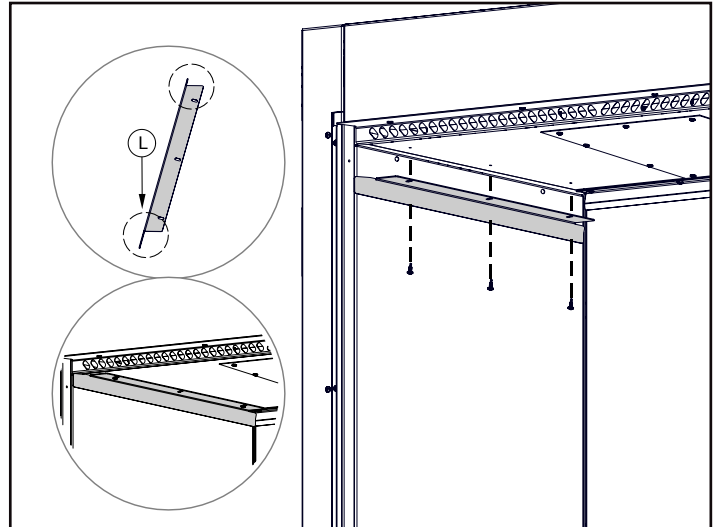
3. Positionnez soigneusement le panneau arrière sur le support situé à l'arrière de la chambre de combustion, puis repoussez délicatement le dessus pour l'ajuster.



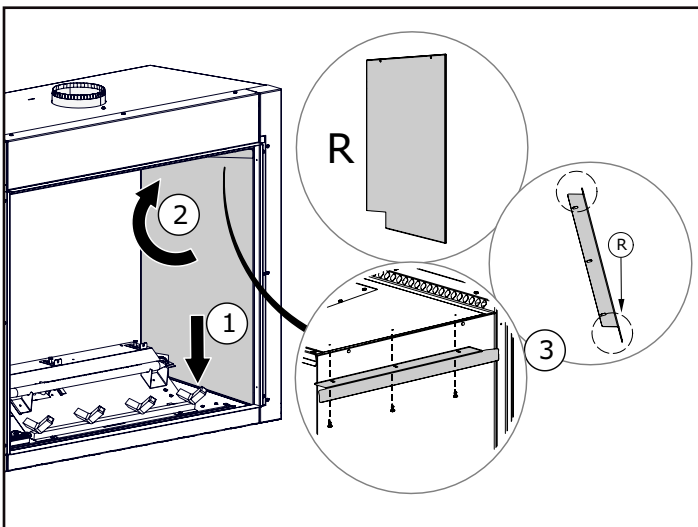
4. Fixez le panneau arrière à l'aide du support de panneau arrière fourni dans cette trousse et des vis retirées précédemment.



5. Insérez le panneau gauche en affleurement contre le flanc de la chambre de combustion.



6. Fixez le support du panneau latéral gauche avec la vis précédemment retirée et 2 des vis fournies. L'orientation du support de retenue est essentielle; assurez-vous que le côté long est orienté vers l'extérieur.



7. Répétez les étapes 5 et 6 pour installer et fixer le panneau droit.