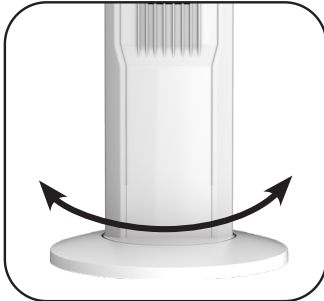


Since 1906

Used for Model:
T42710



Register Your Product Today
www.lasko.com/product-registration/

You will benefit from:
- Efficient and enhanced support
- Future product updates

Have a Question? Need a Part?

Please Do Not Return Product to Store!
Contact Lasko Customer Service:
(800) 233-0268 Monday-Friday 8AM - 5PM EST.
(Valid in the USA, its Territories, and CANADA Only)

READ AND SAVE THESE INSTRUCTIONS

Read carefully before attempting to assemble, install, operate or maintain the product described. Protect yourself and others by observing all safety information. Failure to comply with instructions could result in personal injury and/or property damage!
This Fan is for residential use only. It is not intended to be used in commercial, industrial or agricultural settings.



! WARNING



IMPORTANT SAFETY INSTRUCTIONS

When using electrical appliances, these instructions and warnings should always be followed to reduce the risk of fire, electrical shock and injury to persons:



Read all instructions before using this Fan.



! WARNING

TO REDUCE THE RISK OF FIRE, ELECTRICAL SHOCK OR PERSONAL INJURY, ALWAYS FOLLOW THESE IMPORTANT SAFETY INSTRUCTIONS AND WARNINGS:



DO NOT use this Fan to ventilate areas where flammable liquids or vapors are used, stored or are present, including paints, gasoline, varnishes, floor refinishing products or solvents. **ALWAYS** read and follow all warnings and instructions on the containers for these products!



ALWAYS be sure the plug fits tightly into the outlet. When plugs fit loosely into outlets, they may slip partially out of the outlet and create a poor connection. This may cause outlets to overheat and create a potential fire hazard. Outlets in this condition should be replaced by a qualified electrician.



ALWAYS unplug the power cord when servicing, cleaning or moving the Fan. **DO NOT** use the ON/OFF switch as the sole means of disconnecting power. **NEVER** leave children unattended when the Fan is on or plugged in. **ALWAYS** turn off and unplug the Fan when not in use.

BE CERTAIN that the power source for the Fan is 120V AC. **DO NOT** plug the Fan into 240V or other power source.



The **Blue Plug™** on your Lasko Fan is a safety feature. It contains a non-replaceable safety device (fuse) that should not be removed or tampered with. To reduce the risk of fire, electric shock and personal injury, **DO NOT** attempt to remove, replace, repair or tamper with the originally supplied plug. If the Fan has stopped functioning, it may be due to the safety device incorporated in this plug.



THIS FAN HAS A POLARIZED PLUG (one blade is wider than the other). This plug is designed to fit into the outlet only one way. Match the wide blade to wide slot in outlet and **FULLY INSERT**. **DO NOT** attempt to bypass or defeat this safety feature. If the plug does not fit in the outlet, consult a qualified electrician. The outlet may need to be replaced.



This fan shall not be modified by users, such as by adding supplemental filters to fans not intended to be used for air cleaning purposes.

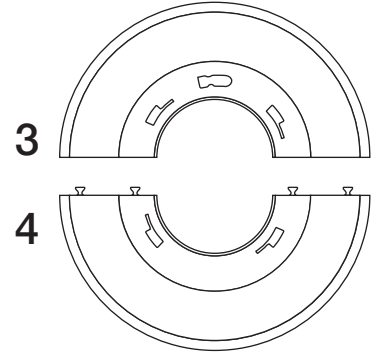
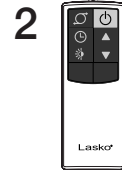
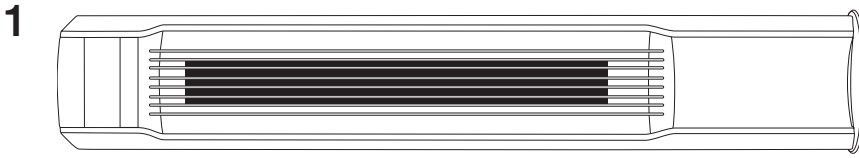
WARNING: To reduce the risk of fire, electric shock, or injury to persons, do not use replacement parts that have not been recommended by the manufacturer (e.g. parts made at home using a 3D printer).

! CAUTION

- **AVOID** the use of extension cords, power strips, power taps, outlet style air fresheners or other cord connected device, as these devices may overheat and cause a fire hazard.
- **DO NOT** route power cord under rugs, carpets, runners or furniture. This may damage the cord or cause it to overheat creating a fire hazard.
- **ALWAYS** place the Fan on a stable, flat, level surface while in operation to prevent the Fan from overturning.
- **NEVER** insert or allow fingers or objects to enter grill openings while Fan is in operation or injury and/or damage to the Fan may occur.
- **DO NOT** block, cover or obstruct air flow to or from the Fan while in operation.
- **DO NOT** use this Fan outdoors or near water or wet locations such as a bath tub, pool or hot tub. Use of this Fan in a wet location may create a shock hazard.
- **DO NOT** run cord under carpeting. Do not cover cord with throw rugs, runners, or similar coverings. Do not route cord under furniture or appliances. Arrange cord away from traffic area and where it will not be tripped over.
- **NEVER** use a single extension cord to operate more than one Fan or other electrical device.
- **DO NOT** use this Fan if it has been damaged or is not functioning properly.
- Remote controls for other appliances or electronic equipment can sometimes interfere with the operation of this Fan. If this occurs, move the Fan to another location.
- Keep Fan remote control unit away from chairs and your bed where it may be sat or laid upon and inadvertently turn on the Fan.
- **THIS FAN DOES NOT MEET THE REQUIREMENTS OF NEC ARTICLE 547-7 (2008)**. This Fan is not suitable for use in agricultural facilities including areas where livestock, poultry or other animals are confined. Please refer to National Electric Code (NEC) Article 547-7 (2008), or applicable state or local codes or standards relating to electrical requirements for agricultural buildings.
- **THIS FAN DOES NOT MEET THE REQUIREMENTS OF NEC ARTICLE 500 (2008)**. This Fan is not suitable for use in hazardous locations. Please refer to National Electric Code (NEC) Article 500 or applicable state or local codes or standards relating to electrical requirements for hazardous locations.

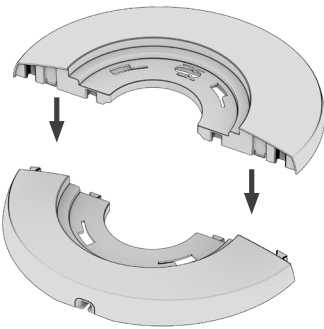
SAVE THESE INSTRUCTIONS

Parts Included

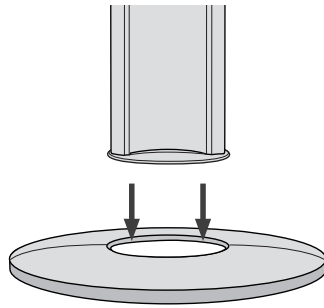


- ① Body
- ② Remote Control
- ③ Support Base A
- ④ Support Base B

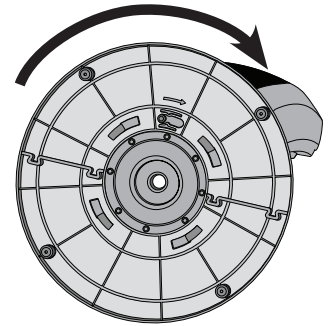
Assembly



1. Push the **Bosses** on **Support Base B** into the **Boss Slots** on **Support Base A**.



2. Align the **Support Base Assembly** with the **Body**.



3. Hold the **Body** in place while turning the **Support Base Assembly** clock-wise until it no longer turns and locks in place.

Controls

Power Button
Turn Fan ON/OFF by pressing the Power Button.



Timer Button
The timer can be set up to 8 hours. Continue pressing the Timer Button to reach the desired time setting.



Oscillation Button
Press the Oscillation Button to start and stop the oscillation function.



Fan Speed Adjustment Button (+)
Press or hold to increase to desired Fan Speed.



Fan Speed Adjustment Button (-)
Press or hold to decrease to desired Fan Speed.



Nighttime Button
The lights on the Fan will dim. Fan will run on Speed 12 (Highest) for one hour, change to Speed 10 for one hour, change to Speed 8 for one hour, change to Speed 6 for one hour, then finally switch to Speed 4 until user interacts with Fan.



REMOTE CONTROL:

1. Install two "AAA" batteries (not included).
2. Do not mix old and new batteries. Do not mix alkaline, standard (carbon-zinc) or rechargeable (nickel-cadmium) batteries.
3. DO NOT DISPOSE OF BATTERIES IN FIRE. BATTERIES MAY EXPLODE OR LEAK.
4. Always purchase the correct size and grade of battery most suitable for the intended use.

5. Replace all batteries of a set at the same time.
6. Clean the battery contacts and also those of the device prior to battery installation.
7. Ensure the batteries are installed correctly with regards to polarity (+ and -).
8. Remove batteries from equipment that is not to be used for an extended period of time.
9. Remove used batteries promptly.

MAINTENANCE



WARNING To reduce the risk of electrical shock and fire please observe the following instructions:



- Always unplug the cord before moving, servicing or cleaning.
- NEVER place the Fan in or near water.
- Clean the Fan only with a vacuum equipped with a brush attachment; the vacuum will remove the lint and dirt from inside the Fan.



- NEVER attempt to take apart the Fan.
- Clean the body of the Fan with a soft cloth only.
- NEVER use ALCOHOL or SOLVENTS such as gasoline, benzene, paint thinner, or other harsh cleaners.

TROUBLE SHOOTING TIPS

If your Fan fails to operate, see below for a list of probable causes and solutions:

1. Be sure the power cord is plugged into a working electrical outlet.
2. Make certain the batteries in the remote control are new and properly installed.

STORAGE: Store the Fan with these instructions, in the original carton in a cool, dry place.

LUBRICATION: Motor is permanently lubricated.

DISPOSITION: Corrugated packaging materials are recyclable. For environmentally responsible disposal of this product, contact your local waste service provider or visit www.1800recycling.com®.

LASKO PRODUCTS, LLC LIMITED WARRANTY (VALID IN THE USA, ITS TERRITORIES, AND CANADA ONLY)

WHAT THIS WARRANTY COVERS: This product is warranted against defects in workmanship and/or materials.

HOW LONG THIS WARRANTY LASTS: This warranty extends only to the original purchaser of the product and lasts for two (2) years from the date of original purchase or until the original purchaser of the product sells or transfers the product, whichever first occurs.

WHAT LASKO WILL DO: During the warranty period, Lasko will, at its sole option, repair or replace any part or parts that prove to be defective or replace the whole product with the same or comparable model. For all warranty claims, the product must be returned to Lasko Products, LLC at customer expense with proof of purchase within the warranty period. Contact the Lasko customer service department to obtain a Return Authorization ("RA"). DO NOT return products without an RA or the warranty claim will not be processed.

WHAT THIS WARRANTY DOES NOT COVER: This warranty does not apply if the product was damaged or failed because of accident, improper handling or operation, shipping damage, abuse, misuse, unauthorized repairs made or attempted. This warranty does not cover shipping costs for the return of products to Lasko for repair or replacement. Lasko will pay return shipping charges from Lasko following warranty repairs or replacement.

ANY AND ALL WARRANTIES, EXPRESSED OR IMPLIED (INCLUDING, WITHOUT LIMITATION, ANY IMPLIED WARRANTY OF MERCHANTABILITY), LAST TWO YEARS FROM THE DATE OF ORIGINAL PURCHASE OR UNTIL THE ORIGINAL PURCHASER OF THE PRODUCT SELLS OR TRANSFERS THE PRODUCT, WHICHEVER FIRST OCCURS AND IN NO EVENT SHALL LASKO'S LIABILITY UNDER ANY EXPRESS OR IMPLIED WARRANTY INCLUDE (I) INCIDENTAL OR CONSEQUENTIAL DAMAGES FROM ANY CAUSE WHATSOEVER, OR (II) REPLACEMENT OR REPAIR OF ANY HOUSE FUSES, CIRCUIT BREAKERS OR RECEPTACLES. NOTWITHSTANDING ANYTHING TO THE CONTRARY, IN NO EVENT SHALL LASKO'S LIABILITY UNDER ANY EXPRESS OR IMPLIED WARRANTY EXCEED THE PURCHASE PRICE OF THE PRODUCT AND ANY SUCH LIABILITY SHALL TERMINATE UPON THE EXPIRATION OF THE WARRANTY PERIOD.

Some states and provinces do not allow limitations on how long an implied warranty lasts, or the exclusion or limitation of incidental or consequential damages, so these exclusions or limitations may not apply to you. This warranty gives you specific legal rights. You may also have other rights which vary from state to state and province to province.

Proof of purchase is required before a warranty claim will be accepted.

CUSTOMER SERVICE:

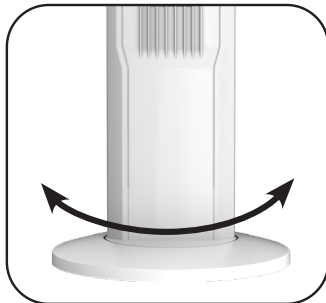
Toll-Free (800) 233-0268. Email: producthelp@lasko.com

Our Customer Service team is available to assist you with product and service questions, and replacement parts. They can be reached Monday through Friday, 8am-5pm Eastern. Please have your model number available, as well as the type and style (located on the underside of your product).

Customer Service Dept., 820 Lincoln Ave., West Chester, PA 19380
(Please do not send product to this location) www.lasko.com

Desde 1906

Utilizado para Modelo:
T42710



Registre su producto hoy
www.lasko.com/product-registration/

Podrás disfrutar de los siguientes beneficios:
- Soporte eficiente y avanzado
- Actualizaciones acerca del producto en el futuro

Tiene Preguntas? Necesita una Parte?

Por favor no regrese el producto a la tienda!
Contacte al departamento de servicio al cliente
de Lasko Products: (800) 233-0268
Lunes - Viernes 8am a 5pm (Tiempo del Este)
(Válido en EE.UU., sus territorios, y Canadá únicamente)

LEA Y GUARDE ESTAS INSTRUCCIONES

Lea cuidadosamente las instrucciones antes de intentar armar, instalar, usar o dar mantenimiento al producto descrito. Protéjase a sí mismo y a los demás cumpliendo con toda la información de seguridad. El no seguir las instrucciones podría resultar en lesiones personales y/o daños a la propiedad.
Este Ventilador es sólo para uso residencial. No está destinado para ser usado en instalaciones comerciales, industriales o agricultura.



ADVERTENCIA



INSTRUCCIONES IMPORTANTES DE SEGURIDAD

Cuando use este ventilador, se deben de seguir las siguientes advertencias y precauciones para reducir el riesgo de incendio, descargas eléctricas y lesiones:



Lea todas las instrucciones antes de usar este Ventilador.



ADVERTENCIA

PARA REDUCIR EL RIESGO DE INCENDIOS, DESCARGAS ELÉCTRICAS SIEMPRE SIGA LAS SIGUIENTES INSTRUCCIONES Y ADVERTENCIAS:



NO utilice este ventilador para ventilar las zonas donde se usen, almacenen o estén presentes líquidos o vapores inflamables, incluidos pinturas, gasolina, barnices, disolventes o productos de acabado para pisos. ¡SIEMPRE lea y siga todas las advertencias e instrucciones descritas en los envases de estos productos!



SIEMPRE asegúrese de que el enchufe encaje bien en el tomacorriente. Cuando los enchufes no encajan bien en el tomacorriente, pueden deslizarse un poco y crear una mala conexión. Esto puede causar que los tomacorrientes se sobrecalienten y crear un riesgo de incendio potencial. Un electricista calificado debe cambiar los tomacorrientes que se encuentren en esta condición.



SIEMPRE desenchufe el cable de corriente cuando realice mantenimiento, limpieza o mueva el ventilador. **NO** use el interruptor ENCENDIDO/APAGADO (ON/OFF) como el único medio para desconectar de la electricidad. **NUNCA** deje a los niños sin supervisión cuando el ventilador esté encendido o conectado. **SIEMPRE** apague y desenchufe el ventilador cuando no esté en uso.



ASEGURESE que la fuente de energía para el ventilador sea de 120 Vca. **NO** enchufe el ventilador en una fuente de energía de 240 Vca ni en ninguna otra fuente de energía que no sea la indicada.



El **Blue Plug™** en su ventilador Lasko es una característica de seguridad. Contiene un dispositivo de seguridad no reemplazable (fusible) que no debe ser removido ni manipulado. Para reducir el riesgo de incendios, descargas eléctricas y lesiones, **NO** remueva, reemplace, repare ni manipule el enchufe suministrado originalmente. Si el ventilador no funciona adecuadamente, puede deberse al dispositivo de seguridad incorporado en este enchufe.



ESTE ARTEFACTO TIENE UN ENCHUFE POLARIZADO (una hoja del ventilador es más amplia que la otra). Este enchufe está diseñado para encajar en el tomacorriente de una sola forma. Haga coincidir la patilla ancha del enchufe con la ranura ancha del tomacorriente e **INSÉRTELA COMPLETAMENTE**. **NO** intente modificar o anular esta medida de seguridad. Si el enchufe no encaja en el tomacorriente, consulte a un electricista calificado. El enchufe puede necesitar ser reemplazado.



Este ventilador no debe ser modificado por los usuarios, por ejemplo, agregando filtros suplementarios a los ventiladores que no están destinados a ser utilizados con fines de limpieza del aire.



ADVERTENCIA: Para reducir el riesgo de incendio, choque eléctrico o lesiones a personas, no use piezas de reemplazo que no sean recomendadas por el fabricante (por ejemplo, piezas hechas en casa con una impresora 3D).

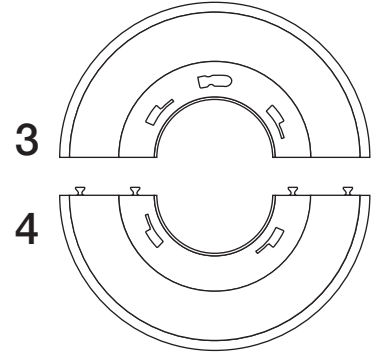
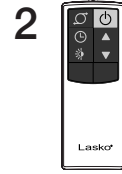
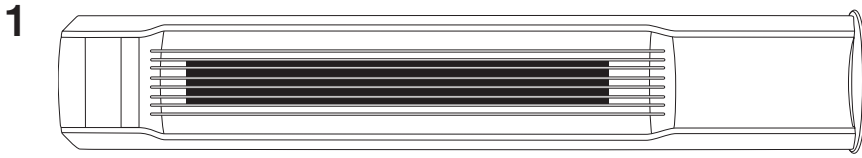


PRECAUCIÓN

- **EVITE** el uso de cables de extensión, enchufes múltiples, triples, ambientadores eléctricos u otro dispositivo conectado por cables, ya que estos dispositivos pueden sobrecalentarse y causar un riesgo de incendio.
- **NO** coloque los cables de alimentación debajo de alfombras, tapetes o muebles. Esto puede dañar el cable o causar que se sobrecaliente y originar un riesgo de incendio.
- **SIEMPRE** colocar el ventilador en una superficie estable, plana y nivelada mientras esté funcionando para evitar que el ventilador se caiga.
- **NUNCA** inserte ni permita que introduzcan los dedos u objetos en las aberturas de la parrilla del ventilador mientras este esté en funcionamiento, ya que el ventilador puede dañarse o malograrse.
- **NO** bloquee, cubra ni obstruya el flujo de aire hacia o desde el ventilador mientras esté en funcionamiento.
- **NO** utilice este ventilador al aire libre o cerca del agua o lugares húmedos como bañeras, piscinas o jacuzzis. El uso de este ventilador en un lugar húmedo puede provocar una descarga eléctrica.
- **NO** cubra el cable de corriente con tapetes, alfombras estrechas o artículos de coberturas similares. No coloque el cable de corriente debajo de muebles o artefactos. Coloque el cable de corriente lejos del tráfico de la habitación, donde las personas no se tropiecen con éste.
- **NUNCA** use un solo cable de extensión para hacer funcionar más de un ventilador u otro aparato eléctrico.
- **NO** use este ventilador si es que se ha dañado o si no funcione adecuadamente.
- Cuando use el control remoto de su televisor u otro equipamiento, verifique para controlar que no encienda el Ventilador también.
- Mantenga la unidad de control remoto del Ventilador lejos de sillas y de su cama donde exista la posibilidad de que alguien se siente encima, deposite elementos sobre él o encienda el Ventilador inadvertidamente.
- **ESTE VENTILADOR NO CUMPLE CON LOS REQUERIMIENTOS DEL ARTÍCULO 547-7 (2008) DEL NEC.** Este ventilador no es adecuado para su uso en instalaciones agrícolas, incluyendo las áreas donde el ganado, aves de corral u otros animales están encerrados. Consulte el Artículo 547-7 (2008) del Código Eléctrico Nacional (NEC) o los códigos o normas locales o estatales aplicables, relacionados con los requerimientos eléctricos para las instalaciones de agricultura.
- **ESTE ARTEFACTO NO CUMPLE CON LOS REQUISITOS DEL ARTÍCULO 500 DEL NATIONAL ELECTRICAL CODE (Código Eléctrico Nacional) 2008.** Este ventilador no es adecuado para uso en lugares peligrosos. Consulte el Artículo 500 del Código Eléctrico Nacional (NEC) o LOS CÓDIGOS O NORMAS LOCALES O ESTATALES APLICABLES, RELACIONADOS CON LOS REQUERIMIENTOS ELÉCTRICOS PARA LOS SITIOS PELIGROSOS.

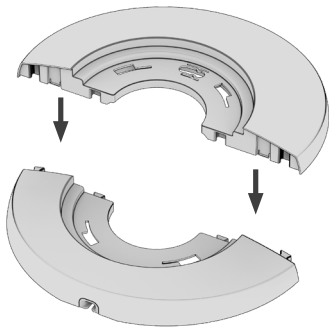
CONSERVE ESTAS INSTRUCCIONES

Partes Incluidas

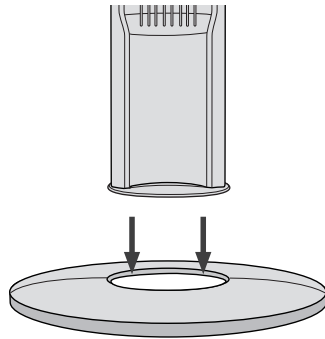


- ① **Cuerpo**
- ② **Control Remoto**
- ③ **Base de Soporte A**
- ④ **Base de Soporte B**

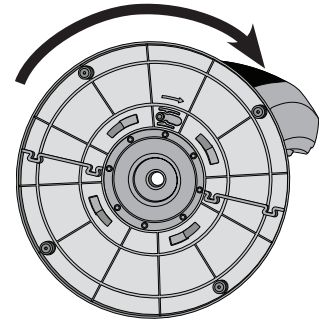
Ensamblaje



1. Empuje a los jefes en la **Base de Soporte B** en las ranuras del jefe en la **Base de Soporte A**.



2. Alinee la **Montura de la Base de Apoyo** con la **Cuerpo**.



3. Sostenga la **Cuerpo** en su lugar mientras gira la **Montura de la Base de Apoyo** en el sentido de las agujas del reloj hasta que deje de girar y encaje en su lugar.

Controles

Botón de Encendido
ENCENDIDO/APAGADO el Ventilador presionando el Botón de Encendido.

Botón de Temporizador
El temporizador se puede configurar para 8 horas. Continúe pulsando el Botón del Temporizador para llegar a la configuración de tiempo deseada.

Botón de Oscilación
Presione el Botón de Oscilación para iniciar y detener la función de oscilación.



Botón de Ajuste de la Velocidad del Ventilador (+)
Presione o mantenga presionado para aumentar a la velocidad del ventilador deseada.

Botón de Ajuste de la Velocidad del Ventilador (-)
Presione o mantenga presionado para disminuir a la velocidad del ventilador deseada.

Botón de Noche
Las luces del ventilador se atenuarán. El ventilador funcionará a la velocidad 12 (la más alta) durante una hora, cambiará a la velocidad 10 durante una hora, cambiará a la velocidad 8 durante una hora, cambiará a la velocidad 6 durante una hora y, finalmente, cambiará a la velocidad 4 hasta que el usuario interactúe con el ventilador.

CONTROL REMOTO:

Todas las funciones realizadas con el Control Remoto funcionan idénticamente a los controles manuales.

1. El control requiere 2 baterías AAA de 1.5 Vcc (no incluidas).
2. No mezcle baterías viejas y nuevas. No mezcle baterías alcalinas, estándar (carbono-cinc) o recargables (níquel-cadmio).
3. **NO ARROJE LAS BATERÍAS AL FUEGO. LAS BATERÍAS PUEDEN EXPLOTAR O SUFRIR PÉRDIDAS.**
4. Siempre compre el tamaño y grado correctos de pilas más

adecuados para el uso previsto.

5. Reemplace todas las pilas de un conjunto al mismo tiempo.
6. Limpie los contactos de las pilas y también los del dispositivo antes de la instalación de las mismas.
7. Asegúrese de que las pilas estén instaladas correctamente con respecto a la polaridad (+ y -).
8. Retire las pilas del equipo que no se va a utilizar durante un período prolongado.
9. Retire las pilas usadas con prontitud.

MANTENIMIENTO

⚠ ADVERTENCIA

Para reducir el riesgo de choque eléctrico e incendio, por favor obedezca las siguientes instrucciones:



- Siempre desconecte el cable eléctrico antes de trasladar, reparar o limpiar.
- NUNCA coloque el Ventilador dentro o cerca de agua.



- Limpie el Ventilador únicamente con una aspiradora equipada con un accesorio de cepillo; la aspiradora quitará el polvillo y los desperdicios del interior del Ventilador.
- NUNCA intente desarmar el Ventilador.
- Limpie el cuerpo del Ventilador únicamente con un trapo suave.
- NUNCA use ALCOHOL o SOLVENTES tales como gasolina, bencina, disolvente para pinturas u otros limpiadores duros.

CONSEJOS PARA SOLUCIONAR PROBLEMAS

Si su Ventilador falla al operar, ver abajo una lista de causas y soluciones probables:

1. Esté seguro que el cordón de alimentación está conectado a la red eléctrica
2. Revise si las baterías en el mando a distancia son nuevas y están apropiadamente instalados.

ALMACENAMIENTO: Almacene el Ventilador con estas instrucciones, en la caja original en un lugar fresco y seco.

LUBRICACION: Los rodamientos estan lubricados permanentemente de por vida.

DISPOSICIÓN: Los materiales de empaque de cartón corrugado son reciclables. Para desechar este producto de manera ecológicamente responsable, comuníquese con su proveedor de servicio de desechos local o visite www.1800recycling.com®.

GARANTÍA LIMITADA DE LASKO PRODUCTS, LLC (VÁLIDO EN EE.UU., SUS TERRITORIOS, Y CANADÁ ÚNICAMENTE)

QUÉ CUBRE ESTA GARANTÍA: Este producto está garantizado contra defectos de mano de obra y/o materiales.

CUÁNTO DURA ESTA GARANTÍA: Esta garantía se extiende únicamente al comprador original del producto y dura dos (2) años a partir de la fecha original de compra o hasta que el comprador original del producto venda o transfiera el producto, cualesquiera de ambas que ocurriera en primer lugar.

QUÉ HARÁ LASKO: Durante el período de garantía, Lasko, a opción propia, reparará o reemplazará cualquier parte o partes que demuestren ser defectuosas o reemplazará el producto completo por el mismo modelo u otro comparable. Para todas las reclamaciones de garantía, se debe devolver el producto a Lasko Products, LLC a cargo del cliente con la prueba de compra dentro del período de garantía. Comuníquese con el departamento de atención al cliente de Lasko para obtener una Autorización de Devolución ("RA", por sus siglas en inglés). NO devuelva los productos sin una RA o no se procesará la reclamación de la garantía.

QUÉ NO CUBRE ESTA GARANTÍA: Esta garantía no tiene validez si el producto fue dañado o falló debido a un accidente, manipulación u operación inadecuadas, daño en el envío, abuso, mal uso, reparaciones no autorizadas hechas o el intento de hacerlas. Esta garantía no cubre los costos de envío para la devolución de productos a Lasko para su reparación o reemplazo. Lasko abonará los cargos de envío de devolución a Lasko con posterioridad a las reparaciones o el reemplazo bajo garantía.

CUALESQUIERA Y TODAS LAS GARANTÍAS, EXPLÍCITAS O IMPLÍCITAS (INCLUYENDO, SIN LIMITACIÓN, CUALESQUIERA GARANTÍA IMPLÍCITA DE COMERCIABILIDAD), DURAN DOS AÑOS A PARTIR DE LA FECHA ORIGINAL DE COMPRA O HASTA QUE EL COMPRADOR ORIGINAL DEL PRODUCTO VENDA O TRANSFIERA EL PRODUCTO, CUALESQUIERA DE AMBAS QUE OCURRIERA EN PRIMER LUGAR Y EN NINGÚN CASO LA RESPONSABILIDAD DE LASKO BAJO CUALQUIER GARANTÍA EXPLÍCITA O IMPLÍCITA INCLUIRÁ (I) DAÑOS INCIDENTALES O POR CONSECUENCIA POR CUALQUIER CAUSA QUE FUERE, O (II) REEMPLAZO O REPARACIÓN DE CUALESQUIERA FUSIBLES HOGAREÑOS, CORTA-CIRCUITOS O TOMACORRIENTES. INDEPENDIENTEMENTE DE CUALQUIER DECLARACIÓN CONTRARIA, EN NINGÚN CASO LA RESPONSABILIDAD DE LASKO BAJO CUALQUIER GARANTÍA EXPLÍCITA O IMPLÍCITA PODRÁ EXCEDER EL PRECIO DE COMPRA DEL PRODUCTO Y DICHA RESPONSABILIDAD TERMINARÁ AL VENCIMIENTO DEL PERÍODO DE GARANTÍA.

Algunos estados y provincias no permiten limitaciones sobre la duración de una garantía implícita, o sobre la exclusión o limitación de los daños incidentales o por consecuencia, por lo tanto dichas exclusiones o limitaciones podrían no aplicarse en su caso. Esta garantía le otorga a usted derechos legales específicos. Usted también podría tener otros derechos que varían de estado en estado y de provincia en provincia.

Se requiere prueba de compra antes que se acepte un reclamo bajo garantía.

SERVICIO AL CLIENTE:

Línea gratuita (800) 233-0268. Correo electrónico: producthelp@lasko.com

Nuestro equipo de Servicio al Cliente está disponible para ayudarle con preguntas sobre productos, ubicaciones de los centros de reparación y repuestos. Se puede comunicar con nuestro equipo de Servicio al Cliente de lunes a viernes, de 8 a.m. a 5 p.m. hora del Este. Por favor tenga disponible el número de modelo.

Customer Service Dept., 820 Lincoln Ave., West Chester, PA 19380
(Por favor no envíe el producto a esta dirección) www.lasko.com

El manual imprimió en la China