

1 1/4" Drain with Overflow, with Cover & Grid Strainer

SPECIFICATIONS



Features/Benefits

- For Sinks with Overflow Drains
- Decorative Cover Conceals Drain Opening
- 2 1/4" Maximum Sink Thickness
- Metal Tailpiece with 1 1/4" Diameter

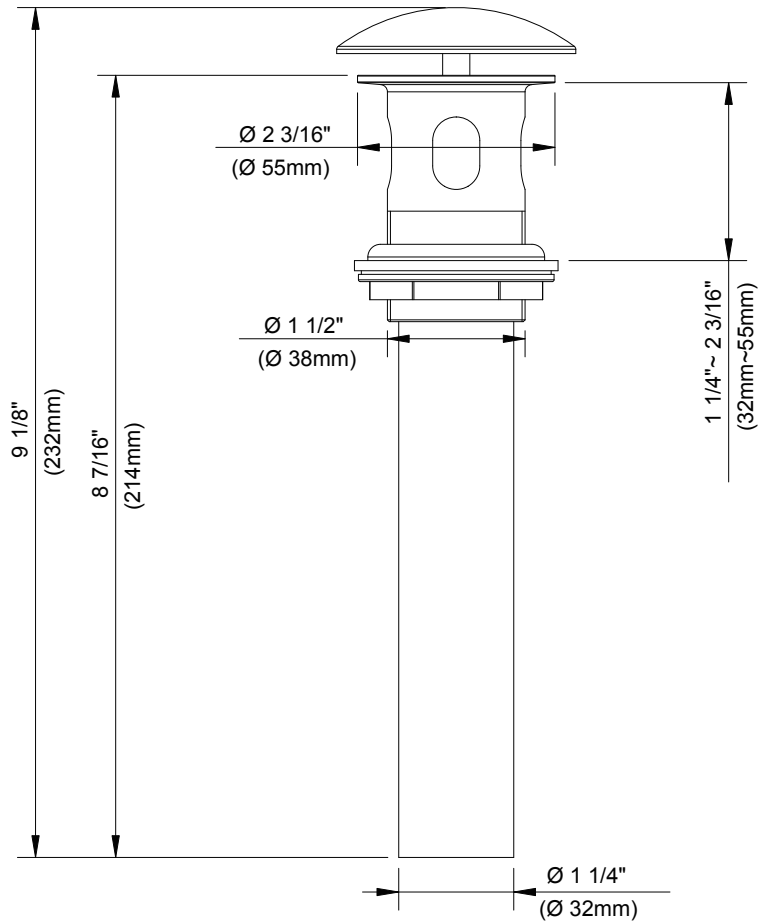
Available Color/Finishes

Color tiles intended for reference only.

Color	Code	Description
		Chrome
	BN	Brushed Nickel
	BS	Satin Black
	BB	Brushed Bronze
	PN	Polished Nickel

Standards & Certifications

ASME A112.18.2/CSA B125.2



Submittal Information:

Name: _____ Contractor: _____
 Location: _____ Contact #: _____

Drain avec trop-plein, couvercle et crépine à grille, 1 1/4 po

CARACTÉRISTIQUES



Caractéristiques et avantages

- Actionneur convenant aux éviers avec trop-plein
- Couvercle décoratif dissimulant l'orifice de vidage
- Épaisseur maximale de l'évier : 2 1/4 po
- Raccord en métal de 1 1/4 po de diamètre

Couleurs/finis offerts

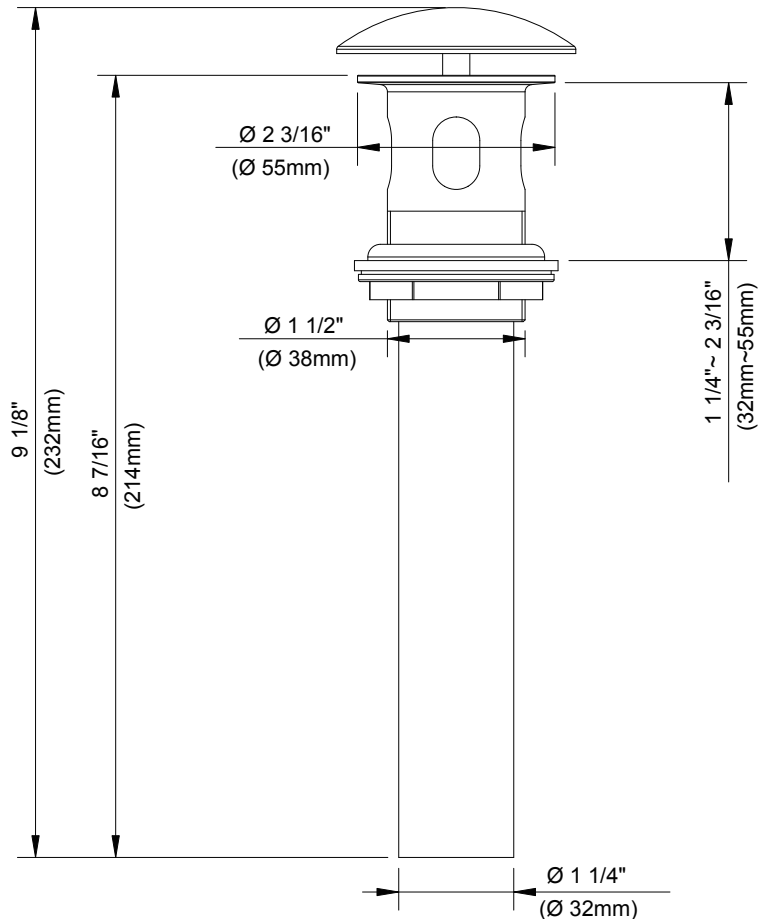
Les carrés de couleur ne sont fournis qu'à titre de référence seulement.

Couleur Code Description

Couleur	Code	Description
		Chrome
	BN	Nickel Brossé
	BS	Noir Satiné
	BB	Bronze Brossé
	PN	Nickel Poli

Normes et certifications

ASME A112.18.2/CSA B125.2



Renseignements pour la soumission :

Nom : _____ Entrepreneur : _____
 Emplacement : _____ Numéro de téléphone : _____

ESPECIFICACIONES



Características/Beneficios

- Para fregaderos con desagües de desbordamiento
- Cubierta decorativa que oculta la abertura del desagüe
- El grosor máximo del fregadero es de 2 1/4"
- Cola de metal con diámetro de 1 1/4"

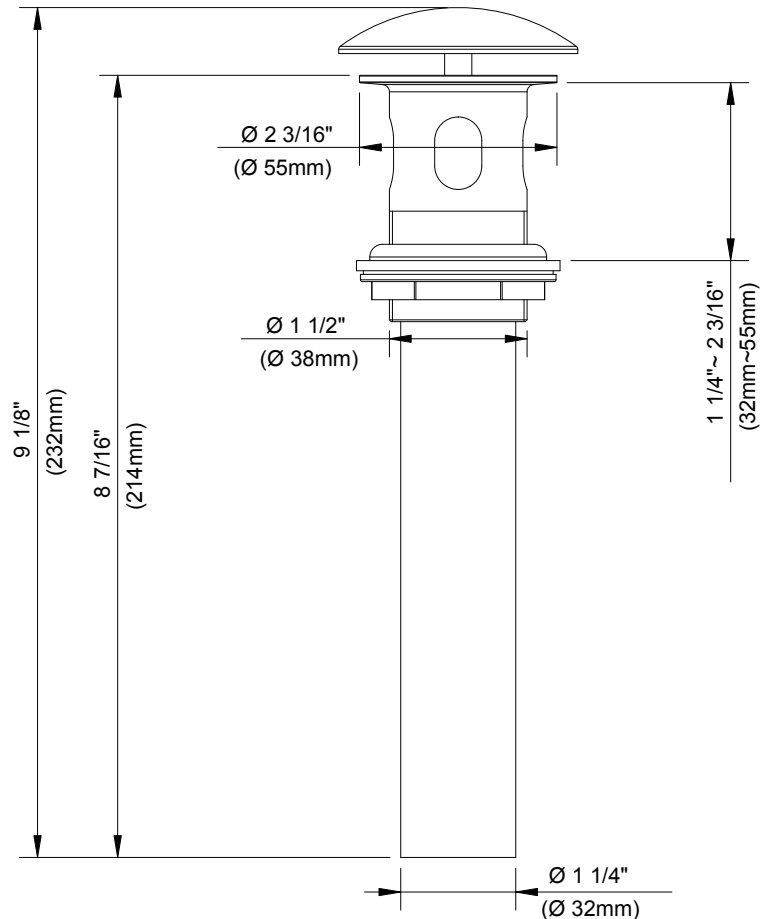
Colores/Acabados disponibles

Los cuadros de color son solo de referencia.

Color	Código	Descripción
		Cromo
	BN	Níquel Cepillado
	BS	Negro Satinado
	BB	Bronce Cepillado
	PN	Níquel Pulido

Estándares y certificación

ASME A112.18.2/CSA B125.2



Información a presentar:

Nombre: _____

Ubicación: _____

Contratista: _____

N.º de contacto: _____