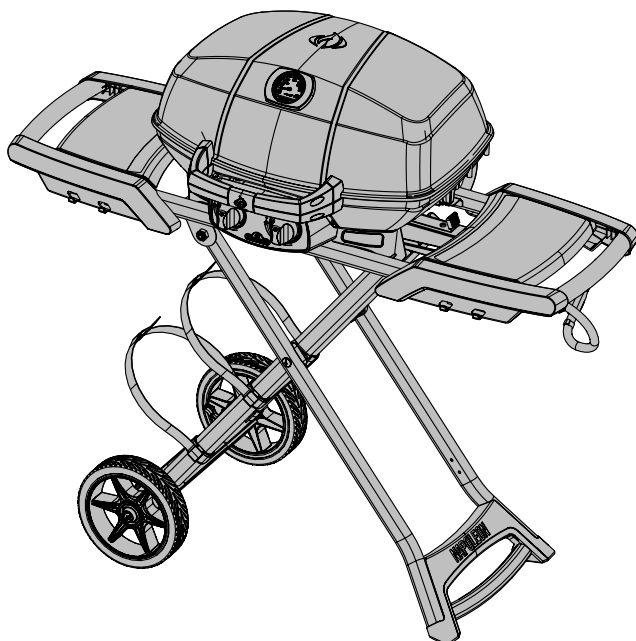
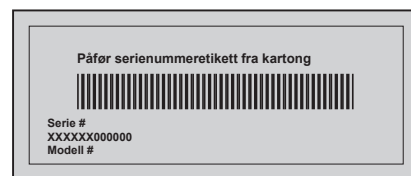


Denne grillen er bare beregnet på utendørs bruk og skal aldri brukes i garasjer og på overbygde balkonger, eller verandaer.



FARE

HVIS DU LUKTER GASS:

- Steng av gasstilførselen til apparatet.
- Slukk eventuell åpen ild/flammer
- Åpne lokket
- Hvis lukten fortsatt er tilstede: Gå vekk fra apparatet og tilkall øyeblikkelig Gassleverandør eller ring Brannvesenet.



ADVARSEL

Ikke prøv å tenne denne grillen ute å ha lest instruksjoner om "TENNING" i denne håndboken.

Ikke oppbevar eller bruk bensin eller andre brennbare væsker, eller noe annet apparat som benytter brennbar/eksplosjons farlig væske i drift i nærheten av grillen. En gassflaske som ikke er tilkoblet må ikke oppbevares i nærheten av grillen eller noen andre anordninger. Hvis informasjonen i disse instruksjoner ikke følges eksakt kan det resultere i brann eller eksplosjon som kan forårsake skade på eiendom, alvorlige personskader eller død.

Merknad til installatøren: Lever disse instruksjonene til eieren, som skal beholde dem for fremtidig bruk.



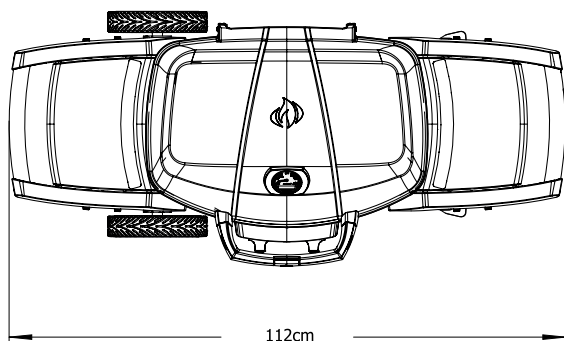


ADVARSEL! Hvis instruksjonene ikke følges kan det føre til alvorlig personskade, død eller skade på eiendom. Les og følg alle advarsler og sikkerhetsregler i Brukerhåndboken før gassgrillen tas i bruk.

Sikkerhetsinstruks

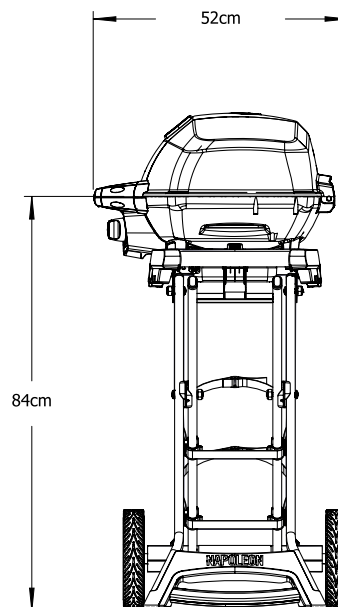
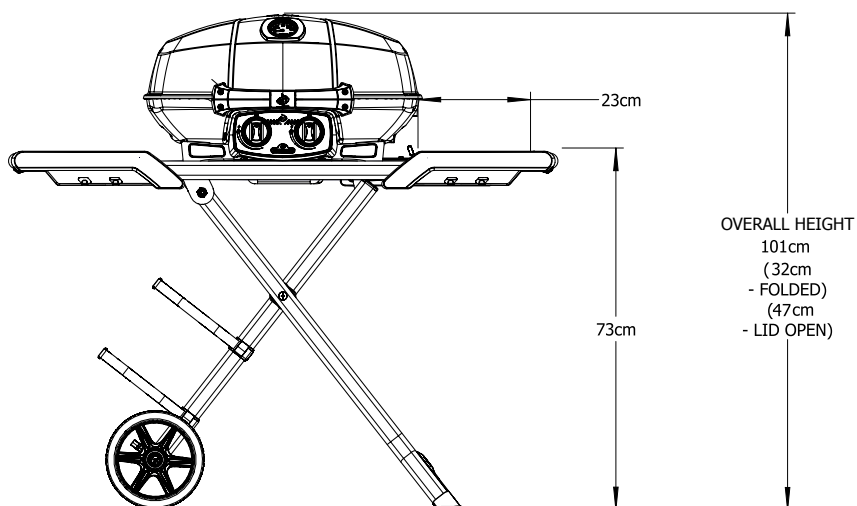
- Grillen må settes sammen i henhold til monteringsanvisningen. Er grill montert i butikk, må den gjennomgås for å sjekke at monteringsanvisning er fulgt. Det må også gjennomføres lekkasjesjekk før grillen tas i bruk.
- Les hele manualen før du bruker grillen.
- Denne grillen må kun brukes utendørs i godt ventilert område. Den må ikke brukes inne, i garasjer, carporter, paviljonger eller andre lukkede områder.
- Denne grillen er kun laget for propan, butan eller en blanding av disse.
- Sett ikke grillen på et vindutsatt sted. Sterk vind påvirker grillens effektivitet.
- Grillen må ikke under noen omstendigheter modifiseres. Forseglede deler fra fabrikk eller forhandler må ikke endres av bruker.
- Bruk ikke grillen under brennbare konstruksjoner.
- Hold tilstrekkelig avstand til brennbart materiale, minst 0,5 meter bak grillen og 0,5 meter tile begge sider. Samme avstand anbefales til vinyl- og glasspaneler.
- Gasslangen må ikke komme i kontakt med varme flater under bruk og oppbevaring.
- Gassflasken må kobles av når grillen ikke brukes.
- Når gassflasken er påmontert, må grill og flaske oppbevares ute i ventilert område.
- Hvis grillen skal oppbevares innendørs, må flasken kobles fra grillen og oppbevares utendørs i godt ventilert område. Flasken må ikke oppbevares i garasje eller annet lukket område.
- Sjekk slangen før hver bruk. Er det tegn til skraper, slitasje eller kutt på slangen må den byttes før bruk. Sørg for at det kun brukes slanger som er godkjent for formålet.
- Oppbevar aldri ekstra gassflasker under eller nær grillen.
- Legg ikke slangen under dryppannen. Sørg for tilstrekkelig avstand til bunnen av grillkassen.
- Ta lekkasjetest før bruk, årlig og ved ethvert bytte av gassrelaterte komponenter.
- Følg instruksjonen ved tenning av grillen.
- Ikke tenn brennere med grilllokket nede.
- Voksne og spesielt barn bør gjøres oppmerksom på farene ved varme overflatetemperaturer. Små barn bør holdes under oppsyn nær grillen.
- Hold grillen under konstant oppsyn under bruk.
- Ikke flytt grillen når den er i bruk eller varm.
- Hold elektriske kabler og gasslange unna varme overflater.
- Se etter at flammestemmerne (hvis medfølger), er riktig plassert.
- Rens dryppanne og flammestemmer regelmessig for å unngå opphopning og mulig brann i fett.
- Bruk ikke vann, øl eller andre væsker for å stoppe en oppflamming.
- Det må ikke brukes høytrykkspyler ved vask av grillen.
- Denne grillen er ikke ment for kommersiell bruk.
- Denne grillen er ikke ment som og bør aldri brukes som varmer.

DIMENSJONER



GRILL SIZE: 37 cm X 54 cm (IRREGULAR) = 1840 cm²

ALL DIMENSIONS ARE APPROXIMATE



Håndteres med forsiktighet.



FORSIKTIG! Vær forsiktig når du bruker eller transporterer din grill for at unngå skade og forskyving av indre komponenter. Selv om denne grillen er laget med tanke på å kunne ta denne med seg så vil røff håndtering eller feil bruk føre til skade eller forskyving av indre komponenter, som igjen fører til at grillen ikke fungerer som den skal.

Korrekt avfalls håndtering av dette produktet



Denne merkingen angir at dette produktet ikke skal kastes sammen med annet husholdningsavfall i hele EU. For å hindre mulig skade på miljøet eller menneskelig helse fra ukontrollert avfallshåndtering, resirkulerer det ansvarlig for å fremme bærekraftig gjenbruk av materielle ressurser. For å returnere en brukt enhet, kan du bruke retur og innsamlingsystemer eller ta kontakt med forhandleren der produktet ble kjøpt. De kan ta imot dette produktet for miljø trygg resirkulering.

Gassflaske

Bruk kun godkjente gassflasker som møter de nødvendige krav. For optimalt resultat må man benytte propangass. Se til at gassflasken har nok trykk så grillen får nok gass.

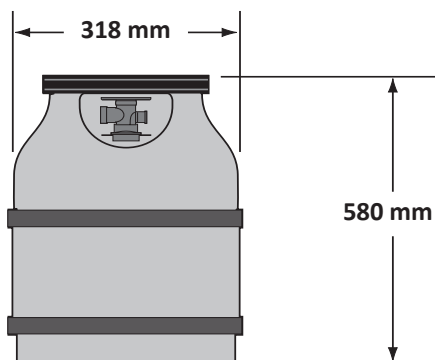
- Hvis du er usikker spør din lokale gassforhandler.
- Bruk aldri en gassflaske som ikke er godkjent.
- Ikke oppbevar ekstra gassflasker rett ved en grill i bruk. Beholderne må ikke utsettes for ekstrem varme eller direkte sollys.



ADVARSEL! Sørg for at slangen er lagt slik at den har tilstrekkelig avstand til undersiden av grillen. Slangere som kommer i kontakt med varme overflater kan smelte og forårsake brann.

Tilkobling av gassflaske: Sørg for at regulatorslanger ligger fritt. Fjern beskyttelseshetten fra flasken. Skru fast regulatoren på ventilen på gassflasken. Ta lekkasjetest på alle koblinger før bruk. Lekkasjetest må utføres årlig, hver gang en beholder har hengt seg opp eller det er byttet gassrelaterte deler

Eksempel Cylinder



Gassslange

- Hvis ikke slange og regulator er inkludert fra fabrikk, sørg for at det kun brukes slanger og regulatorer som er godkjent for bruken.
- Se etter at slangen ikke kommer i kontakt med varmt mat søl, fett, eller andre varmekilder på grillen.
- Sjekk slangen regelmessig. Ved skader eller slitasje må slangen skiftes før bruk.
- Den anbefalte slange lengde er 0.9m. Slangen skal ikke være lenger enn 1,5 meter.
- Vær oppmerksom på at slangen skal løpe fritt uten vridninger eller knekk ved montering.
- Bytt slangen innen utløpsdato.



ADVARSEL!

- Ikke før slangen under dryppannen.
- Sørg for at alle koblinger er strammet ordentlig. Ikke bruk Teflontape på noen slangekoblinger.
- Sørg for at slangen ikke kommer i kontakt med varme overflater. Den kan smelte og forårsake brann.

Tekniske data

Følgende tabell oppgir inngangsverdier for grillen.

Brenner	Åpningsstørrelse		(Gross) Varme inntak (Totalt)		Gass forbruk (Totalt)	
	I	II	I	II	I	II
	#69 (0.74 mm)	#73 (0.61 mm)	4.1kW	4.1kW	301 g/hr	301 g/hr

Godkjente gasser/trykk – Sjekk at flaskene er i henhold til spesifikasjoner.

Gass Kategori	I 3B/P(30)	I 3+(28-30/37)	I 3B/P(50)
Åpningsdiametre (se ovenfor)	I	I	II
Gasser / press	Butan og Propan på 30mbar	Butan 28-30mbar Propan 37mbar	Butan og Propan på 50mbar
Landene	BE, BG, CY, DK, EE, FI, FR, GB, HR, HU, IS, IT, LT, LU, MT, NL, NO, RO, SE, SI, SK, TR	BE, CH, CY, CZ, ES, FR, GB, GR, IE, IT, LT, LU, LV, PT, SK, SI	AT, CH, DE, SK

Gjør ikke modifiseringer eller inngrep på regulatoren. Bruk kun regulatorer som gir det trykket som nevnt i tabellen over. Ved bytte, bruk kun regulatorer spesifisert av produsent.

Sylinder Forbindelse

MERK! Noen regulatorslanger har en mutter og et venstrehåndsfeste og andre må man tykke ON for å koble PÅ og AV for å løsne. Følg instruksjonene nedenfor for den aktuelle regulatorslangen.

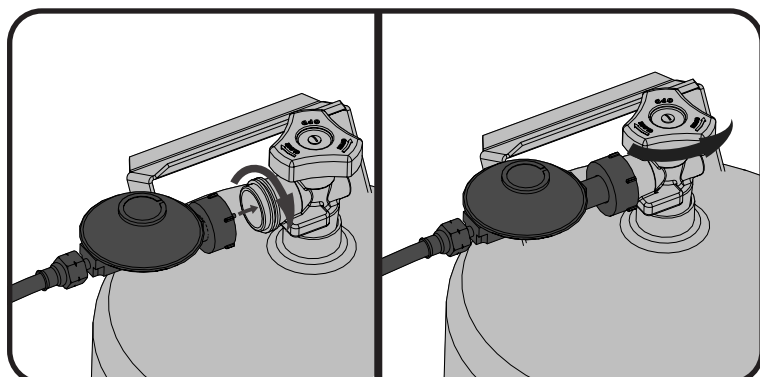


FIG. 1

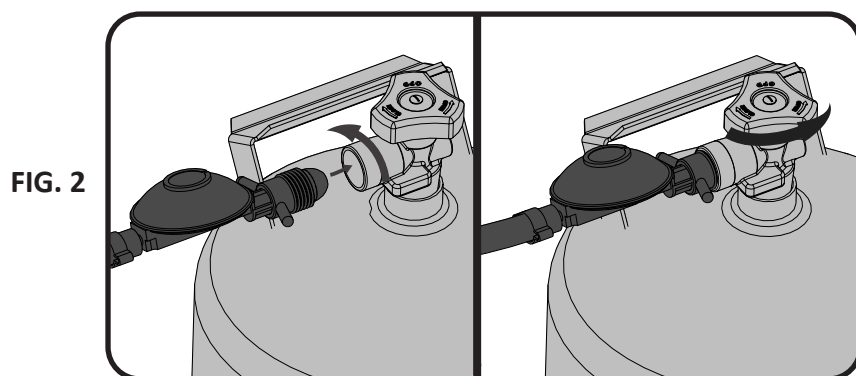


FIG. 2

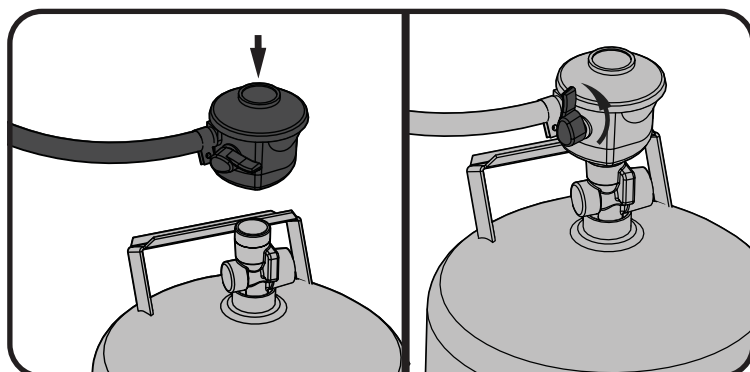


FIG. 3

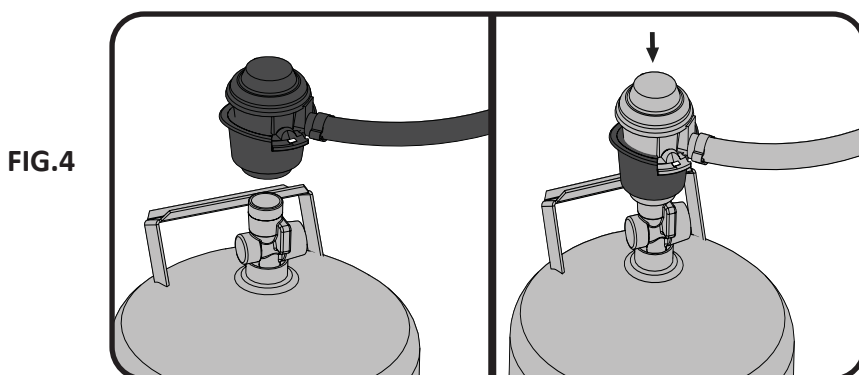
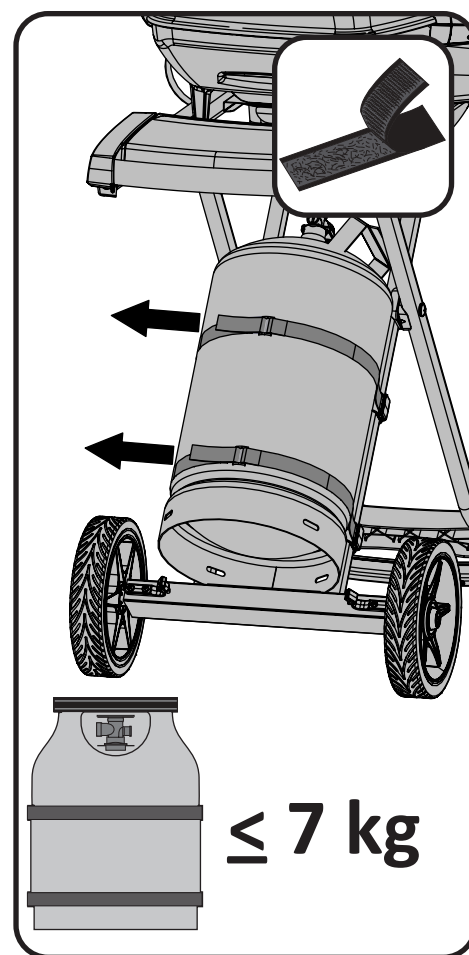


FIG. 4



GASSLEKKASJE SJEKK INSTRUKSJONER



ADVARSEL! Ta alltid en gasslekketest når gassbeholderen har vært frakoblet eller ved bytte av noen gasskomponenter.



ADVARSEL! Bruk ikke åpen flamme for å sjekke om det er noen gasslekkasjer. Pass på at det ikke finnes gnister eller åpne flammer i området mens du sjekker for lekkasjer. Gnister eller åpne flammer kan resultere i brann eller en eksplosjon som kan medføre alvorlig personskade eller død.



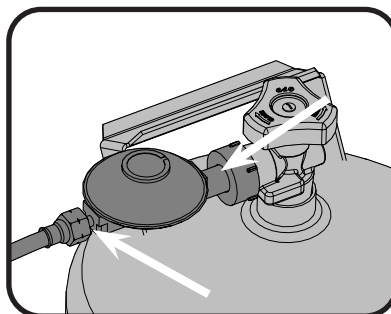
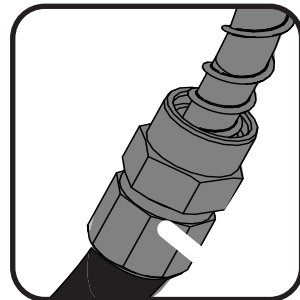
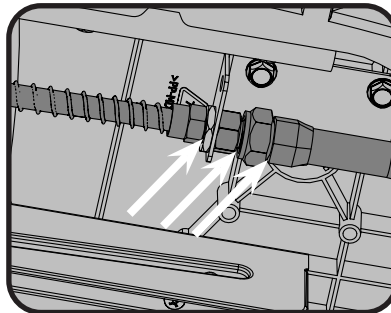
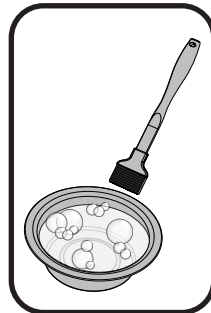
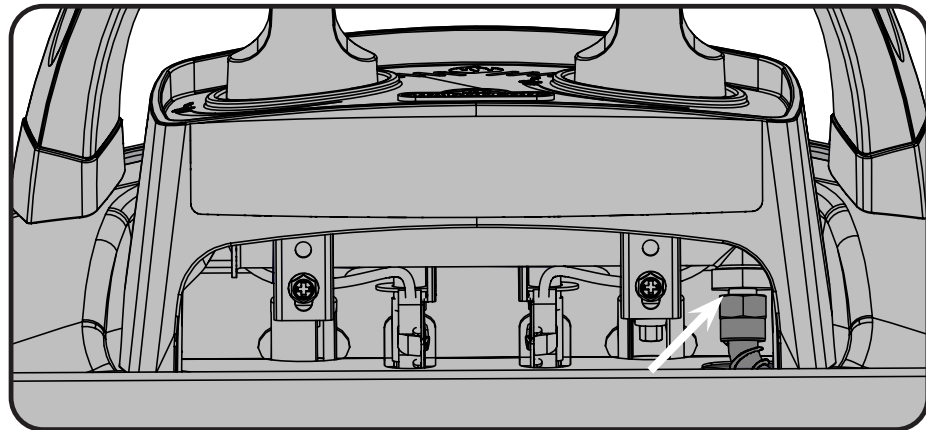
Lekkasje test: Må alltid utføres ved førstegangs bruk/lagringsperiode, og bytte av noen gasskomponenter. Ikke røyk under gasslekkasje sjekken og fjern alt brennbart materiale. Les Diagrammet for lekkasjetesten for å se hvilke område som må sjekkes. Pass på at alle bryterne til brennerne er slått av. Åpne beholderventilen.



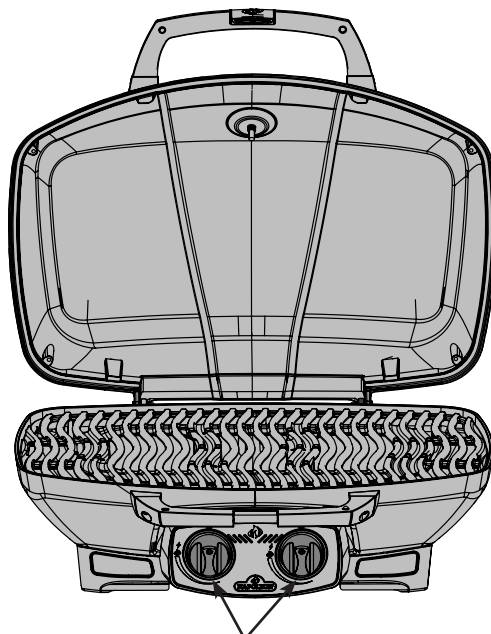
Halvbland såpe/vann og fukt godt alle skjøtene, koblinger på regulatorene, slange, grennrør og ventiler. Hvis det oppstår bobler er det en lekkasje. Hvis det er lekkasje:



Skru av gassen og fastskru forbindelsen eller bytt ut delen med en ny del anbefalt av en på Napoleons kundesenter eller la en autorisert gass installatør kontrollere gassgrillen. Hvis det fortsatt lekker, koble umiddelbart fra gassen og la en autorisert installatør kontrollere grillen. Ikke bruk grillen før lekkasjen er rettet opp.



Belysnings Instruksjoner



Brenner Kontroll



ADVARSEL! Ha lokket åpent.

Fra stilling



ADVARSEL! Sjekk at begge brennerne står i av posisjon. Koble til gassen.

Tenning av brennere

1. Åpne lokket på grillen.
2. Trykk inn og vri kontrollknotten til den brenneren du ønsker å tenne rolig til "HIGH" posisjon. Dette vil antenne valgte brenner.
3. Hvis brenneren ikke tenner, vri kontrollknotten tilbake til "OFF" posisjon umiddelbart og prøv trinn 2 igjen. Gjenta flere ganger om nødvendig.
4. Om brenneren ikke tenner innen 5 sekunder, vri kontrollknotten til "OFF" posisjon og vent 5 minutter for å la overskytende gass forsvinne. Gjenta enten trinn 2 og 3, eller tenn med fyrstikk.
5. Hold fyrstikken ned mot brenneren og vri kontrollknotten for å antenne gassen.



Grill instruksjoner



ADVARSEL! Ikke bruk grillen under markiser Hvis ikke disse instruksene følges kan det oppstå brann eller personskade.



FARE! Ikke sett grillen til lagring eller transport direkte etter bruk, vent til grillen har blitt kald. Hvis ikke kan det medføre skade på bygninger, personskader eller død.

Første tenning: Når grillen tennes for første gang avgir den en lett fremmed duft. Dette er en helt normal tilstand som kommer av innbrenning av indre farger og smøremidler som har blitt brukt under produksjon og kommer ikke til å oppstå igjen Bare kjør hovedbrennerne på høy omtrent en halvtime.

Bruk av hovedbrenner: Vi anbefaler å forvame grillen før bruk ved å sette på alle hovedbrennerne i High-posisjon med lokket lukket i ca. 10 minutter. Mat tilberedt for korte perioder av gangen (fisk, grønnsaker) kan bli grillert med lokket åpent. Matlaging med lokket lukket vil sikre høyere og mer stabil temperatur som kan redusere steketiden og steker kjøtt mer jevnt. Mat som har en steketid på lengre enn 30 minutter (stek, kan tilberedes indirekte (for brenneren tennes motsatt til mat plassering). Når du tilbereder svært magert kjøtt, for eksempel kyllingbryst eller magert svinekjøtt, kan ristene oljes før forvarming å redusere heft. Steking av kjøtt med en høy grad av fettinnholdet kan skape stikkflammerups. Enten trimme fett eller redusere temperaturen å hindre dette. Skulle en oppblussing må maten flyttes vekk fra flammene og redusere varmen. La lokket åpent. Se Din All Season Grill kokebok av Napoleon for mer detaljerte instruksjoner.

Rengjørings instruksjoner



ADVARSEL! Bruk alltid vernehansker og vernebriller når du rengjør grillen.



ADVARSEL! For å unngå brannskader, bør vedlikehold gjøres når grillen er kald. Unngå ubeskyttet kontakt med varme overflater. Sørg for at alle brennere er slått av. Rengjør grillen i et område hvor rengjøringsmidler ikke vil skade terrassegulv, gressplendek, eller annen uteplass.. Ikke bruk ovnsrens/stekeovnsrens til å rengjøre delene av gassgrill. Ikke bruk en selvrensende ovn til å rengjøre grillrist eller andre deler på gassgrillen. Barbecue saus og salt kan være etsende og vil føre til raskere forringelse av gassgrill komponentene med mindre de rengjøres regelmessig.



Merk: Rustfritt stål har en tendens til å oksidere eller få flekker i nærvær av klorider og sulfider. Særlig under røffe klimaforhold og andre tøffe miljøer. Som for eksempel i varm og svært fuktig atmosfære rundt bassenger og badestamper. Disse flekkene kan oppfattes som rust, men kan fjernes eller forhindres. Vask alle overflater i rustfritt stål hver 3-4 uker, eller så ofte som nødvendig med ferskvann og / eller stålrrens.

Grillrist i støpejern: Grillrister i støpejern gir et uovertruffent varmeopptak og varmefordeling. Ved jevnlig vedlikehold av grillristene gir du risten et beskyttende lag som hjelper mot rust og gjør "slipp lett" effekten bedre.

Første gangs bruk: Vask ristene for hånd med mildt såpevann for å fjerne eventuelle rester fra produksjon. Vask aldri støpejernrister i oppvaskmaskin. Rens grundig med varmt vann og tørk helt med en myk klut. Tørkingen er viktig for å hindre fukt i å angripe støpejernet.

Sesongmessig: Bruk en myk klut og gni vegetabilsk olje over hele risten. Sørg for at alle deler blir dekt. Ikke bruk saltholdig materiale som smør eller margarin. Forvarm grillen i 15 minutter, sett så ristene i grillen. Sett styrken til medium med lukket lokk. La ristene stå i grillen i ca. en halv time. Skru av alle brennerne og stopp gasstilførselen. La ristene avkjøle i grillen. Denne prosedyren bør gjentas flere ganger i løpet av sesongen, men er nødvendig hver gang.

Daglig: Før forvarming og børstning med messingbørste, påfør vegetabilsk olje på hele overflaten. Forvarm så grillen og børst bort uønskede rester med messingbørste.

Rengjøring på innsiden av gassgrillen: Ta bort grillristen. Bruk en stålbørste til å løsne bøss fra støpesidene og under lokket. Børst all bøss fra innsiden av grillen ned i den flyttbare drypppannen.



Dryppanne: Oppsamlet fett er en brannfare. Rengjør dryppannen regelmessig for å unngå at det bygger seg opp med fett. Overflødig fett rinner ned i dryppannen som ligger under gassgrillen og samles der. For å rengjøre dryppannen trekkes den ut fra gassgrillen. Fyll aldri dryppannen med aluminiumsfolie, sand eller annet materiale da dette kan hindre fett fra å renne ned i pannen. Pannen kan skrapes med en sparkel eller skrape.

Rengjøring av Ytre Grill Overflaten: Ikke bruk slipende rengjøringsmidler eller stålull på malt emalje eller rustfrie stål deler av Napoleon Grill. Dette vil kunne ripe finishen. Utvendige grill overflater bør rengjøres med varmt såpevann mens metallet fortsatt er litt varmt å ta på. Fett og nye organiske flekker fjernes bakteriologisk ved ca. +67 grd. Celsius. For å rengjøre rustfrie flater: Bruk en rustfri Stårens eller et ikke-slipende rengjøringsmiddel som egner seg for rustfritt stål. Tørk alltid i stålets "fiber" retning. Over tid blir rustfrie ståldeler misfarget ved oppvarming. Vanligvis til en gylden eller brun fargetone. Denne misfargingen er normal og påvirker ikke ytelsen til grillen.

Porselen emaljerte komponenter må håndteres med ekstra omsorg. De emaljerte flatene er ofte påstøpt et annet egnet underlag, glassaktige og kan få skader og krakeleringer (sprekkdannelse) eller skader allerede ved lette slag. Du kan få kjøpt emaljeforsterker fra din Napoleon Grill forh

Vedlikehold Instruksjoner



Vi anbefaler at denne gassgrillen bli grundig kontrollert og vedlikeholdt årlig av en kvalifisert fagperson. Pass på alltid at det ikke finnes brennbart materiale som bensin eller andre brennbare gasser og væsker i området rundt gassgrillen. Ikke begrense eller blokker ventilasjonen og forbrenningsluften.



ADVARSEL! Bruk alltid vernehansker og vernebriller når du rengjør grillen.



ADVARSEL! Slå av gassen ved kilden og koble fra enheten før service. For å unngå muligheten for brannskader, bør vedlikehold gjøres bare når grillen er kald/avkjølt. En lekkasjetest må utføres hvert år og hver gang komponentdeler i gasskjeden er byttet ut eller når gasslukt er til st



Brenner: Brenneren er laget i sterk 304 rustfritt stål, men ekstrem varme og utvendige elementer kan gi overflaterust. Denne kan fjernes med messingbørste.

ADVARSEL! Se opp for edderkopper.



Edderkopper og andre insekter tiltrekkes av lukten av naturgass og propan. Brennerne er utstyrt med insektsnett ved inntaket, noe som reduserer faren for at insekter bygger rede i brenneren, men det kan likevel forekomme. Insekttrede eller spindelvev kan gjøre at brenneren brenner med en svakt gul eller oransje farge, eller det kan føre til at flammen slår tilbake ut av luftinntaket under kontrollpanelet. For å rengjøre innsiden av brenneren, må den demonteres fra grillen:

Fjern skruene som fester avstandsholderen og brenneren til basen. La brenneren gli bakover og opp for å frigjøre. Rensing: Bruk en myk flaskebørste for å rense inni brenneren. Rist ut eventuelle løse rester gjennom inntaket for gassen. Sjekk brennerhullene og ventilområdet for blokkeringer. Brennerhull kan tettes over tid på grunn av matrester og rustpigmenter. Bruk en binders for å fjerne blokkeringer. Hullene er lettere å rense når brenneren er fjernet fra grillen, men det kan også gjøres mens brenneren er montert.

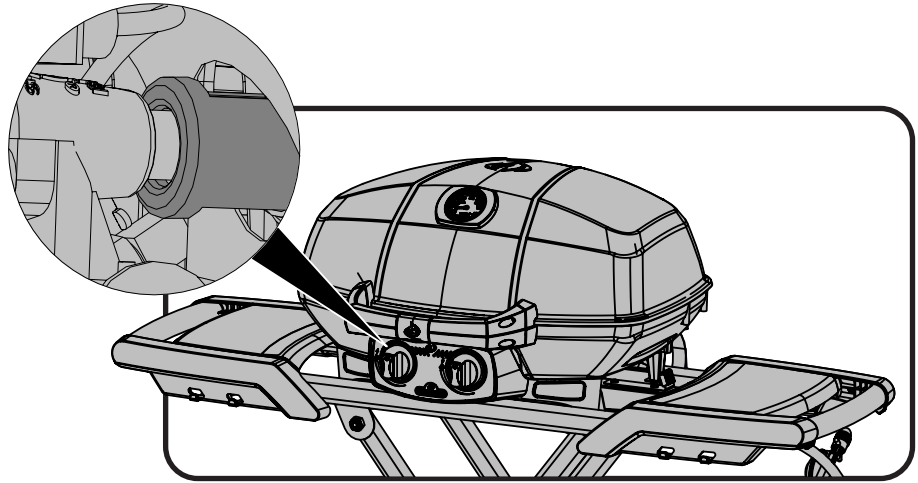
ADVARSEL! Pass på å ikke forstørre hullene i brenneren.

Sørg for at insektsnettet er rent og sitter stramt.

Reinstallasjon: Reverser prosedyren for å sette brenneren tilbake på plass. Pass på at ventilen entrer brenneren ved installasjonen. Sett avstandsholderen på plass og stram skruene for å fullføre reinstallasjonen.



ADVARSEL! Når du installerer brenneren etter rengjøring, er det svært viktig at ventilen / åpning står tilsluttet i brenneråpningen før du tenner gassgrillen. Dersom ventilen ikke står inne i brennrøret Kan brann eller eksplosjon oppstå!



ADVARSEL! Slange: Se til at koblingspunktene i begge ender av slangen er forsvarlig festet før montering til gasskilden og kontroller at koplignene er lekkasjefrie. Kontroller slitasje, smeltemerker på slangen, kutt, og/eller sprekker i slangen. Hvis en eller flere av disse anmerkningene forefinnes, må du ikke bruke gassgrill. Få delen byttet ut fra din Napoleon Gass Grill forhandler eller kvalifisert gass installatør.

Lokk i støpt aluminium: Grillen er utstyrt med lokk i støpt aluminium. Dette er rustfritt og lett å behandle. Innsiden av lokket er av ubehandlet aluminium, og det kan derfor forekomme støpemerker her. Det betyr ikke at det er noe galt, dette er merker som stammer fra produksjonprosessen.

Rengjør lokket regelmessig med varmt såpevann. Selv om støpt aluminium ikke rustet, kan høye temperaturer og værbelastning forårsake oksidering på aluminiumsoverflater. Dette vises som hvite flekker i metallet. Hvis du vil pusse over dette, må du rengjøre området først og deretter pusse forsiktig med fint sandpapir. Tørk av overflaten for å fjerne støv, og mal den deretter med varmebestandig lakk. Beskytt områdene rundt grillen mot søl fra lakken. Følg produsentens anvisninger for herding.

Problemløsning

Problem	Mulig årsak	Løsning
Lav varme/ Liten flamme når ventilen er skrudd på høy.	Blokkering av gass Ikke riktig forvarming	Se etter edderkoppnett i brenneren eller åpningen Forvarm grillen med hovedbrenneren på høy i 5 til 10 minutter..
Veldig stor eller ujevn flamme.	Ikke riktig forvarming Veldig mye fett og aske har bygd seg opp i aske/dryp - pannen.	Forvarm grillen med begge hovedbrennerene på høy i 5 til 10 minutter. Rengjør dryppannen jevnlig. Ikke kle pannen med aluminiumsfolie. Se rengjøringsinstruksjoner
Brennerne brenner med gul flamme samtidig som det lukter gass.	Mulig edderkoppnett eller annen bøss, eller mulig misforhold luft/gass.	Ta ut brenneren og rengjør den grundig. Se generelle vedlikeholdsinstruksjoner. Hvis ikke problemet løses må det tas kontakt med forhandler
Flammene «flyr» bort fra brenneren, sammen med gasslukst og er vanskelig å tenne.	Mulig misforhold luft/gass.	Ta kontakt med forhandler.
Brenneren vil ikke tenne med tenneren men tenner med en fyrstikk.	Jet-fire åpningen er full av bøss eller er tett..	Rengjør Jet-fire åpningen med en myk børste.
Maling ser ut til å flaske av på innsiden av lokk eller hette.	Fett ser ut til å bygge seg opp på innsiden av lokk eller hette.	Dette er ikke en feil på finishen. Det flasser ikke av. Det som flasser av er fastbrent fett som ser ut som malingsflak.
Får liten effekt når brenneren er skrudd på høy. (Brummende lyd og flakkende blå flamme på overflaten på brenneren).	Tomt for gass. Gasslangen er i klem. Skitten eller tett åpning. Edderkoppnett eller andre ting i røret til brennerens flammeåpning.	Sjekk gassnivå i gasstanken. Endre plassering av gasslangen. Rengjør åpningen i brenneren. Rens ut av røret i brennerens flammeåpning.
Summende regulator.	Helt normalt på varme dager.	Dette er ikke en feil. Det er forårsaket av interne vibrasjoner i regulator og påvirker ikke ytelsen eller sikkerheten til gassgrill. Summende regulatorer vil ikke bli erstattet.

OPPBEVAR KVITTERING SOM BEVIS FOR GYLDIG GARANTIPERIODE**Bestilling av reservedeler:*****Garantiinformasjon***

MODELL: _____

DATO FOR KJØP: _____

SERIENUMMER: _____

(Registrer informasjon her for enkel referanse)

Ta direkte kontakt med din lokale forhandler eller der du har kjøpt grillen for reservedeler og garantikrav. Før du kontakter forhandler sjekk Napoleons nettside, www.napoleon.com, for mer omfattende instruksjon om rengjøring, vedlikehold, feilsøking og utskifting av deler.

For å behandle reklamasjonskrav trenger vi følgende informasjon:

1. Modell og serienummer på enheten.
2. Del nummer og beskrivelse.
3. En kortfattet beskrivelse av problemet («ødelagt» er ikke tilstrekkelig).
4. Kjøpsbevis (kopi av faktura/kvittering).

I noen tilfeller kan vår forhandler be om at delene returneres til fabrikk for kontroll innen du får en n reservedel.

Før du kontakter forhandler, vær oppmerksom på at følgende ikke dekkes av garantien:

- Kostnad for transport, avgifter og eksportavgifter.
- Arbeidskostnader for ombygging og utskifting av deler.
- Utgifter ved kontakt til forhandler ved reklamasjon.
- Misfarging av deler i rustfritt stål.
- Feil som har oppstått på grunn av manglende vedlikehold og renhold eller ved bruk av feil rengjøringsmidler (ovn rens).

NAPOLEON-PRODUKTGARANTI



FOR FREESTYLE-OG TRAVELQ™ 285-SERIEN (INKLUDERT PRO285) 10 års begrenset garanti på Napoleon gassgriller

NAPOLEON garanterer at komponentene i ditt nye NAPOLEON-produkt vil være fri for defekter i materialer og produksjon fra kjøpsdatoen i en periode på:

Aluminiumsavstøpning / understell i rustfritt stål	10 år
Lokk i rustfritt stål	10 år
Porselensemalt lokk	10 år
Lakkert lokk i stål	5 år <small>pluss 10</small>
Rørbrenner i rustfritt stål 5 år pluss 10 Rustfrie flammebeskyttelsestillegg	5 år <small>pluss 10</small>
Grillrist i porselenisert støpejern	5 år <small>pluss 10</small>
Keramisk infrarød brenner (unntatt. gitter)	5 år <small>pluss 10</small>
Flammebeskyttelsestillegg av porselen	3 år <small>pluss 10</small>
Alle andre deler	2 år

«Mer enn»-levetid refererer til en utvidet garantiperiode, hvor vi leverer reservedeler til kjøperen til 50 % av gjeldende utsalgspris for grillens livstid*.

Pluss 15 refererer til en utvidet garantiperiode, hvor vi leverer reservedeler til kjøperen til 50 % av gjeldende utsalgspris i ytterligere 15 år.

Pluss 10 refererer til en utvidet garantiperiode, hvor vi leverer reservedeler til kjøperen til 50 % av gjeldende utsalgspris i ytterligere 10 år.

*Levetid refererer til en garantiperiode på 30 år.

Denne garantien er gyldig i: EU, Sveits, Andorra, San Marino, Norge, Island og Liechtenstein.

Kundens juridiske rettigheter i tilfellet defekter i henhold til WKRL – (EU) 2019/711 vil ikke påvirkes, begrenses eller endres av denne garantien. Utøvelse av lovfestede rettigheter skal skje fri for omkostning.

GARANTIBETINGELSER OG BEGRENSNINGER

NAPOLEON garanterer at produktene deres er fri for defekter utelukkende til den opprinnelige kjøperen, og kun i den grad kjøpet skjedde gjennom en offisiell NAPOLEON-forhandler. Følgende betingelser og restriksjoner gjelder:

Den nåværende produsentens garanti kan ikke overføres eller forlenges under noen omstendigheter eller av noen av våre representanter.

Gassgrillen må installeres av en lisensert, autorisert servicetekniker eller leverandør. Installasjonen må skje i henhold til de

medfølgende monteringsanvisningene, samt alle lokale og nasjonale bygge- og brannforskrifter. Denne begrensede garantien dekker ikke skade forårsaket av feil bruk, manglende vedlikehold, fettbrann, miljøeksponering, ulykker, modifikasjoner, misbruk eller forsømmelse. Installasjon av reservedeler fra andre produsenter opphever denne garantien. Misfarging av plastelementer på grunn av bruk av kjemiske rengjøringsmidler eller eksponering for sollys dekkes ikke av denne garantien.

Denne garantien utelukker også noe av følgende: Riper, bulker, malingsdefekter,

belegg, korrosjon eller misfarging forårsaket av eksponering for varme eller slipende og kjemiske rengjøringsmidler, samt avflisninger på porselensbelagte deler og alle komponenter som brukes i installasjonen av gassgrillen.

Hvis en del forringes til et punkt hvor den blir ubrukelig (på grunn av rust eller gjennombrenning) innenfor garantiperioden, vil kunden få utstedt en reservedel.

Etter det første året har NAPOLEON myndighet under denne garantien (Begrenset livstidsgaranti, 15 års begrenset garanti, 10 års begrenset garanti, 3 års begrenset garanti) til å frafalle enhver garantiforpliktelse etter eget skjønn ved å refundere den opprinnelige kjøperen tilsvarende av engrosprisen for de relevante defekte garantidelene.

NAPOLEON påtar seg ingen ansvar for installasjon, arbeidstimer eller andre kostnader eller utgifter forbundet med reinstallerer av en garantidel. Kostnader av denne art dekkes ikke av denne garantien.

Til tross for eventuelle forskrifter under denne garantien (Begrenset livstidsgaranti, 15 års begrenset garanti, 10 års begrenset garanti, 3 års begrenset garanti), er NAPOLEONs ansvar under denne garantien definert av det foregående, og dekker ikke under noen tilfeller tilfeldige, følgemessige eller indirekte skade.

Denne garantien definerer NAPOLEONs plikter og ansvar med hensyn til NAPOLEON-gassgrill. NAPOLEON påtar seg ikke noe ytterligere ansvar i forbindelse med salget av dette produktet, og autoriserer heller ingen tredjepart til å påta seg noe annet ansvar på deres vegne.

NAPOLEON påtar seg ingen ansvar for: overoppheting, slukking av flammen på grunn av miljøfaktorer som sterk vind eller utilstrekkelig ventilasjon.

NAPOLEON påtar seg ikke ansvar for skader på gassgrillen forårsaket av vær, hagl, røff håndtering, aggressive kjemikalier eller rengjøringsmidler.

Garantikrav må skal være i følge med kjøpsbeviset eller en kopi av dette med angivelse av serie- og modellnummer.

NAPOLEON forbeholder seg retten til å få produktet eller deler av det inspisert av en av deres representanter før oppfyllelse av enhver garantiforpliktelse.

NAPOLEON påtar seg ikke fraktkostnader, arbeidstimer eller eksportavgifter.

GARANTI:

NAPOLEON EUROPE | WOLF STEEL EUROPE B.V.
De Riemsdijk 22 | 4004LC | Tiel | Gelderland
Nederland

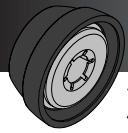
☎ +31 345 588 655

📠 +31 345 588 655

✉ eu.info@napoleon.com



FORSIKTIG! Ved utpakking og montering anbefaler vi at det benyttes arbeidshansker og vernebriller som beskyttelse. Selv om vi bestreber oss for å gjøre monteringen så problemfri og sikker som mulig, er delene av stål og kan ha skarpe kanter og hjørner som kan forårsake kutt hvis de ikke håndteres korrekt.

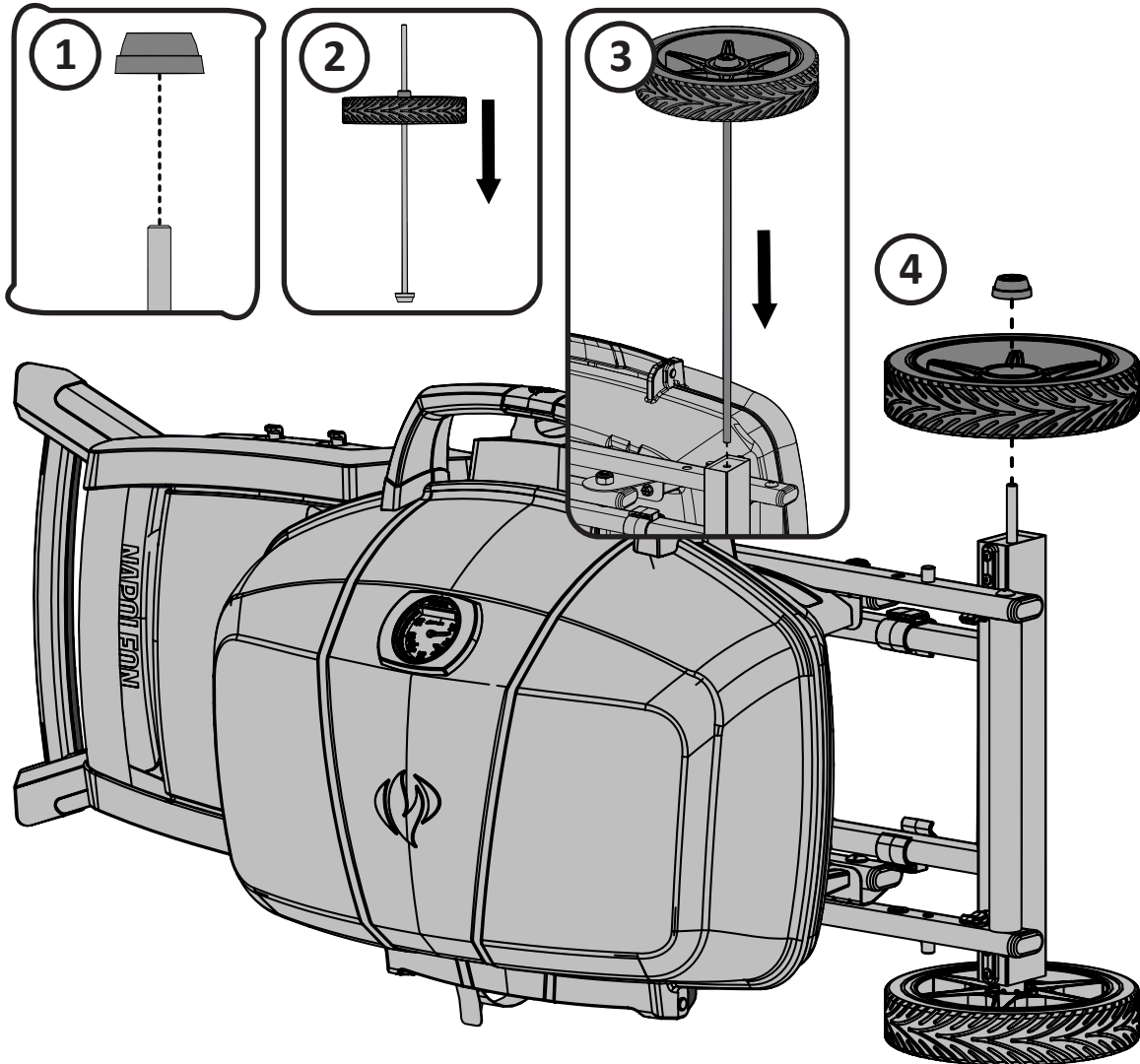


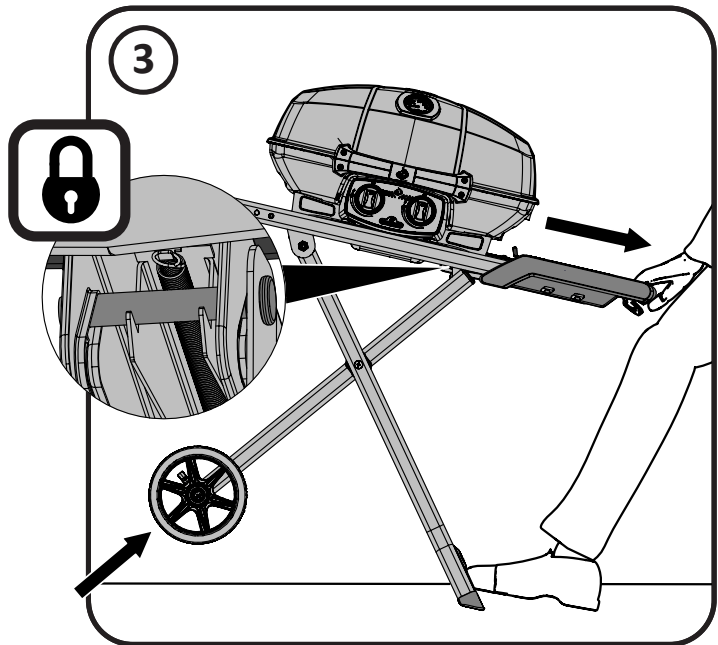
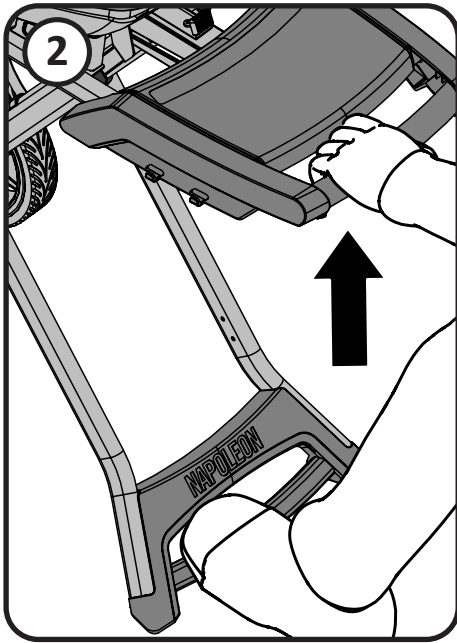
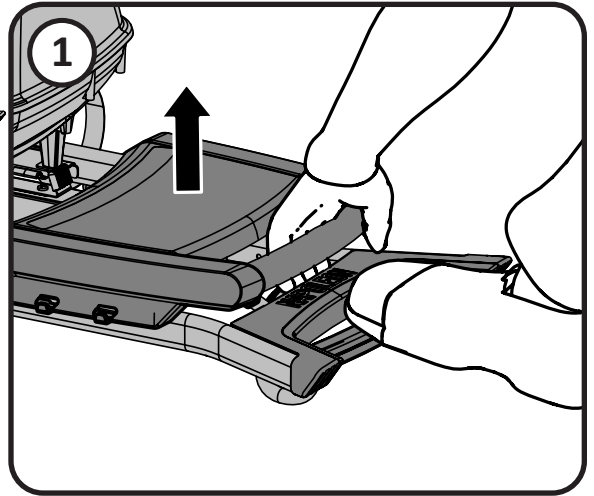
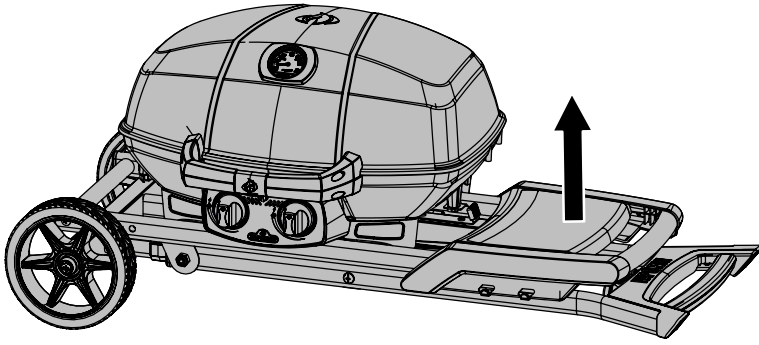
x2

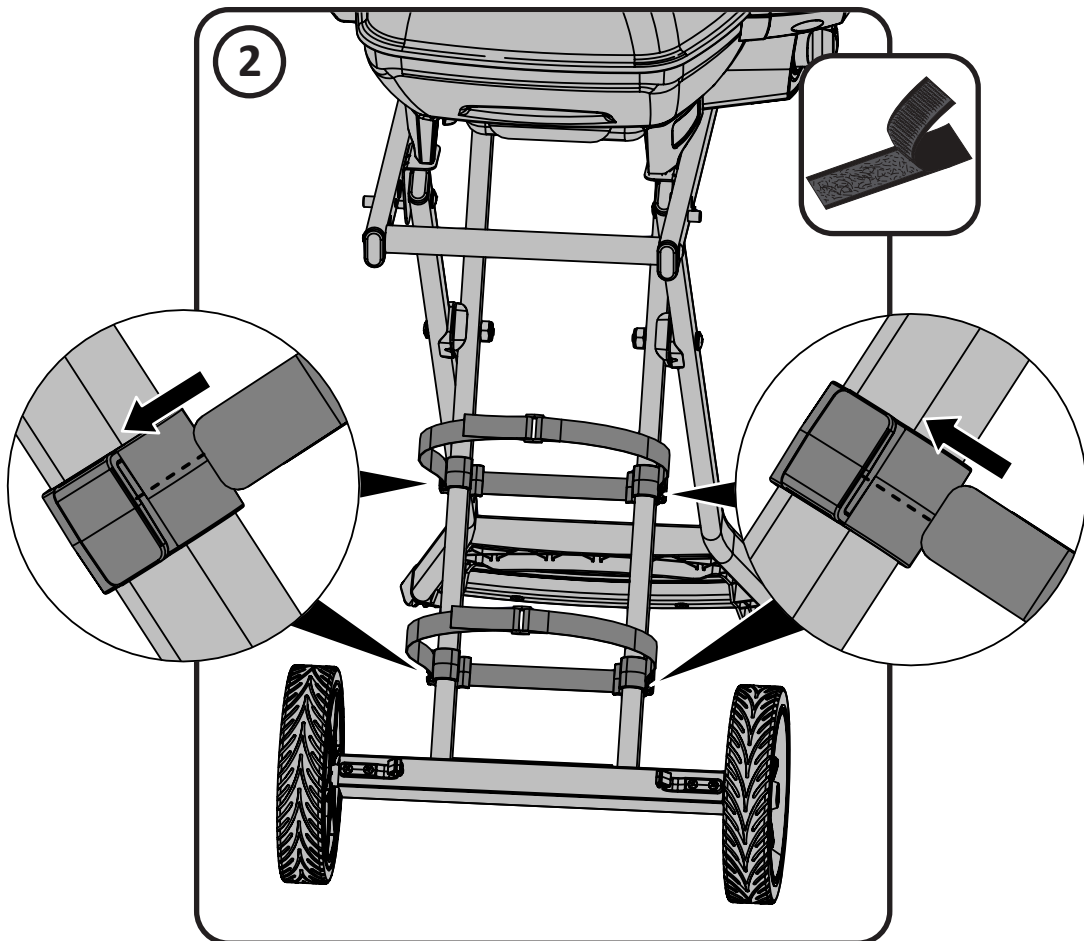
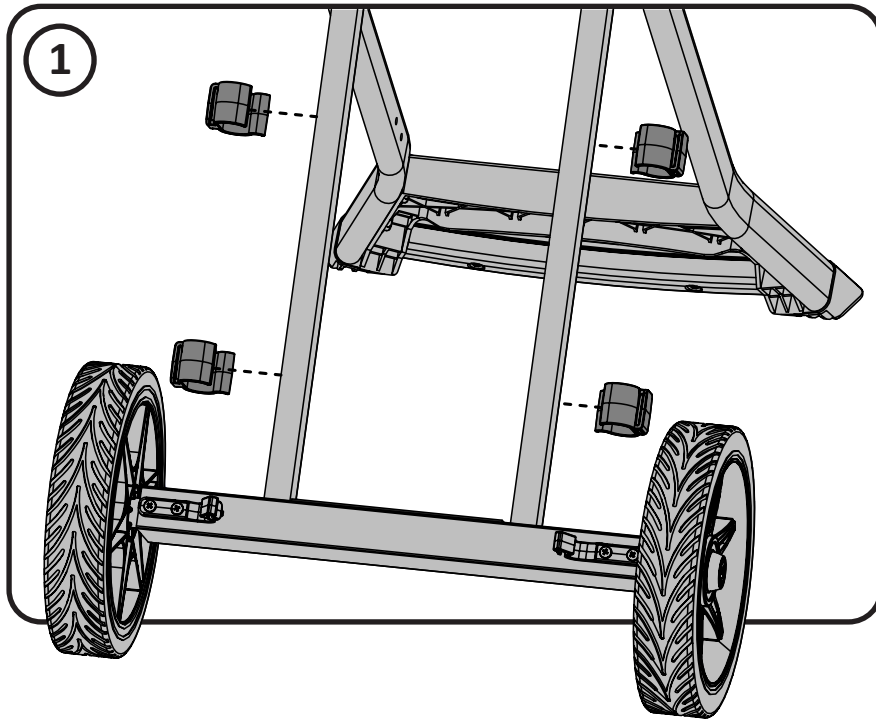
N450-0043 (8mm)

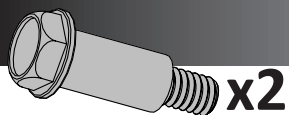
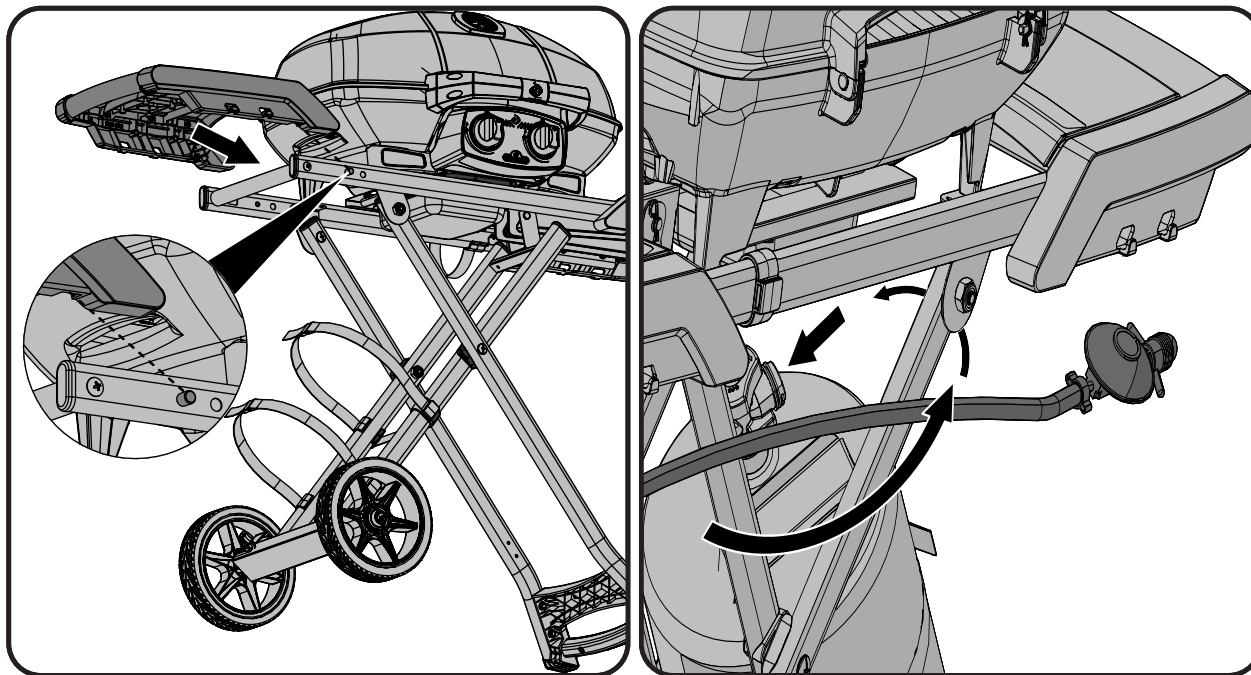


Om nødvendig kan aksel cap bankes ned med en gummihammer.





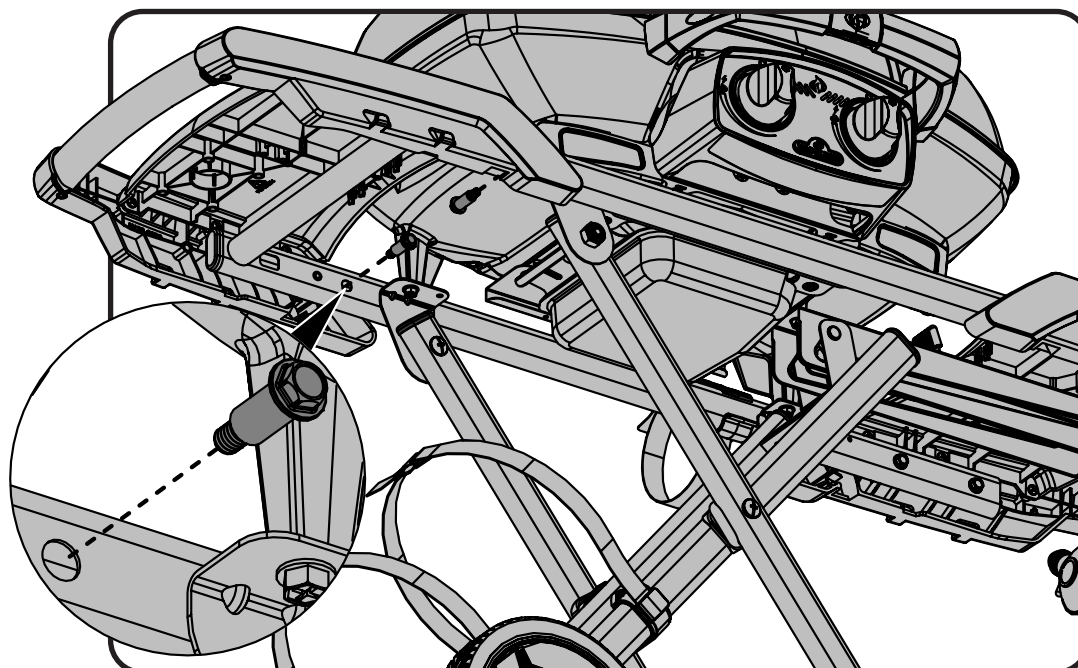


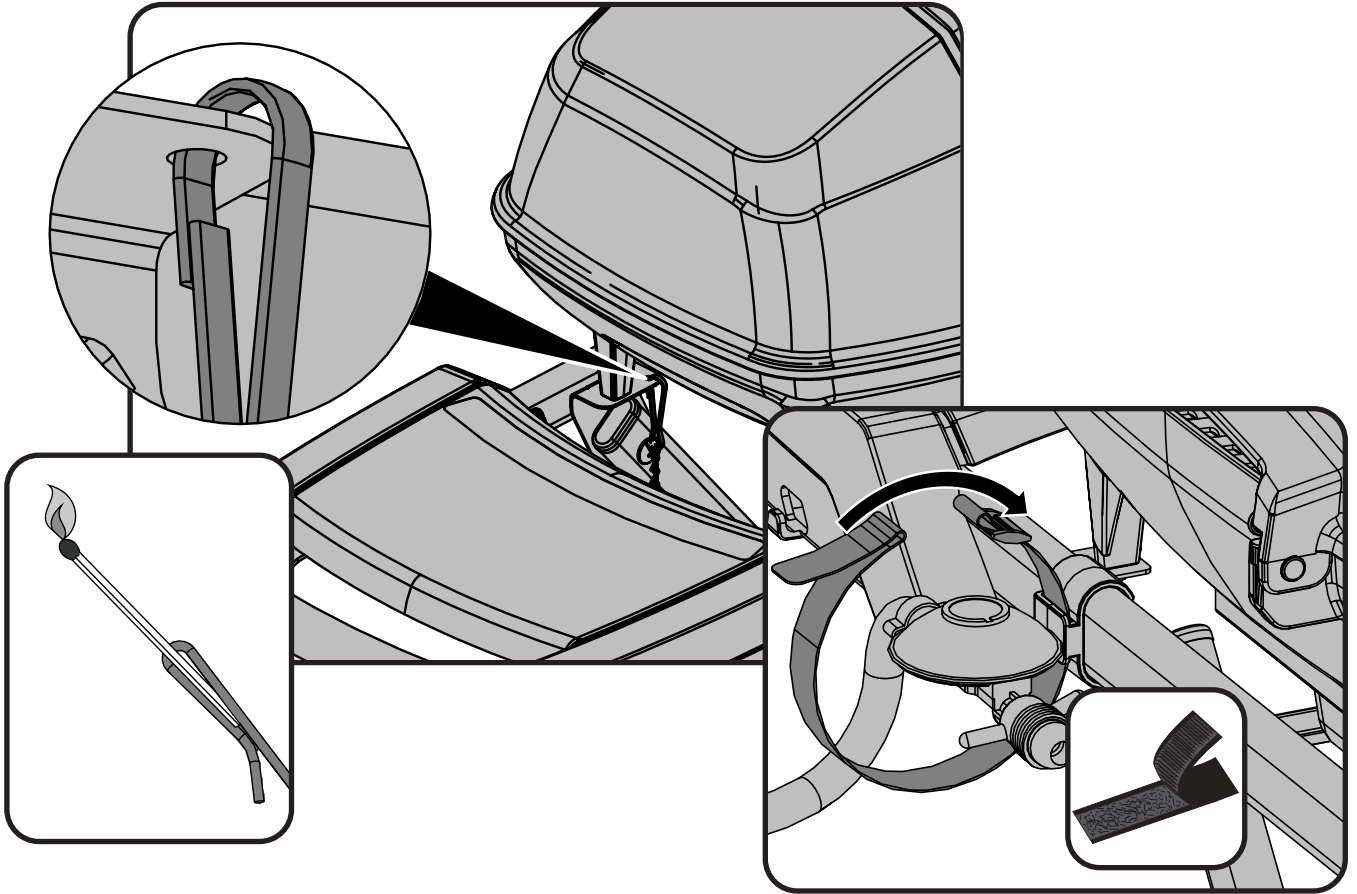


N570-0110 (1/4"-20)

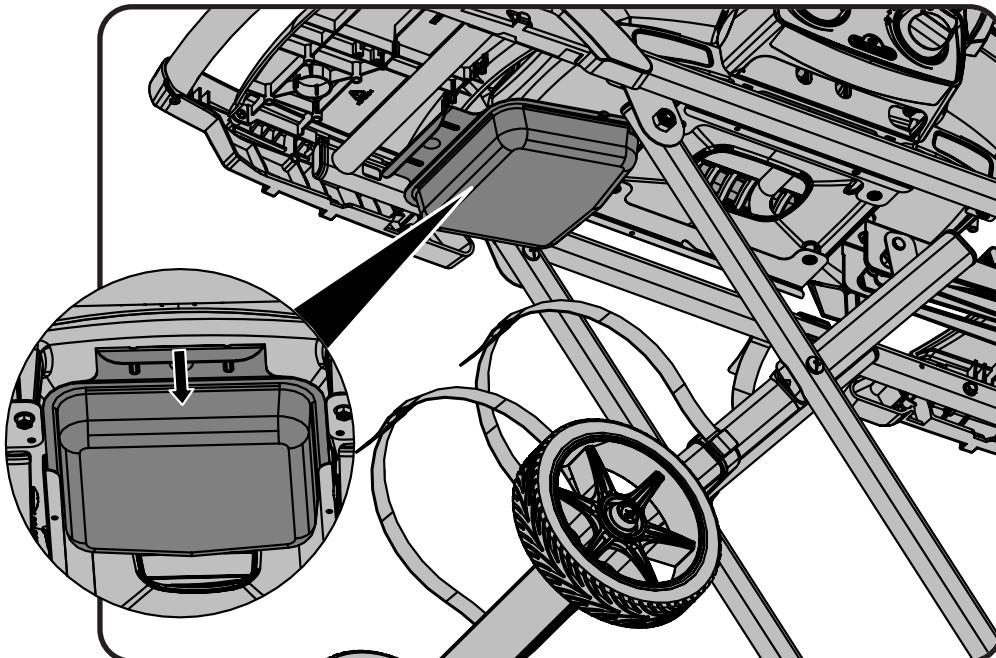


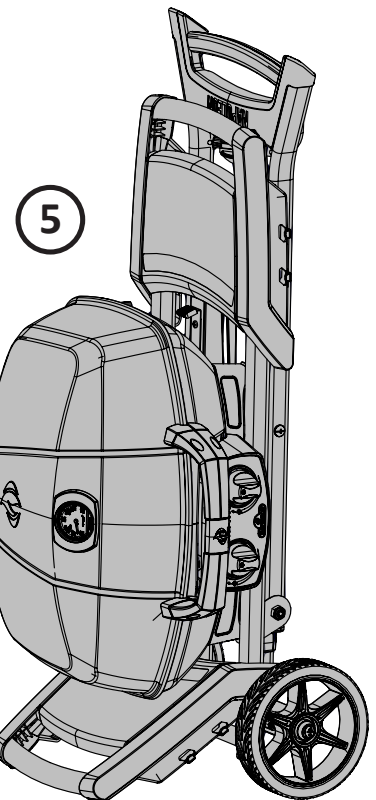
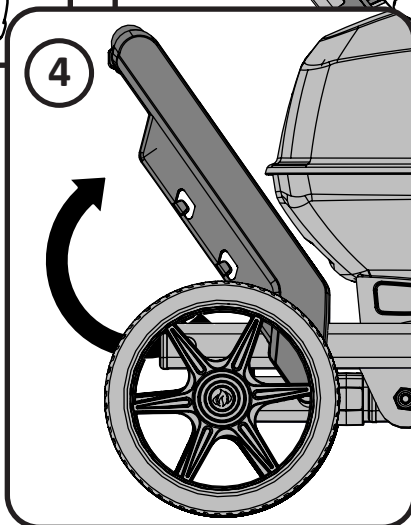
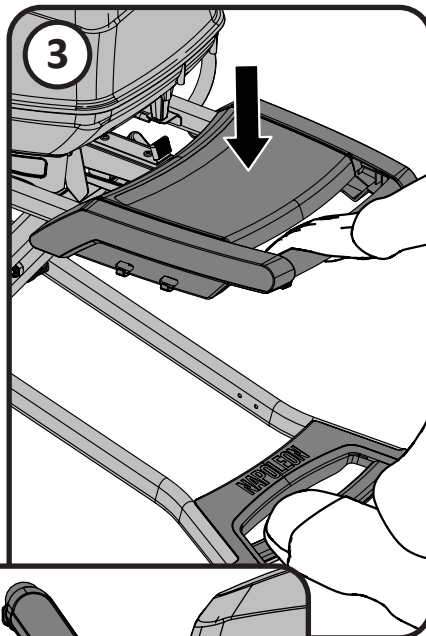
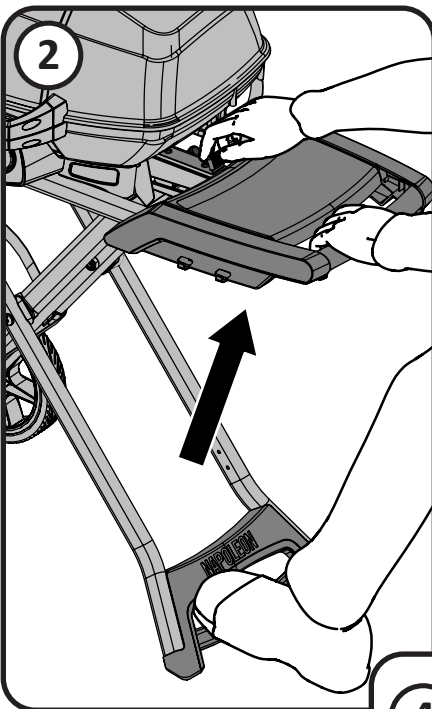
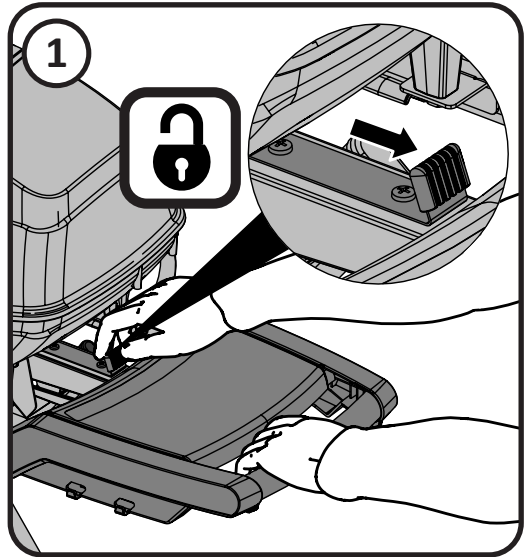
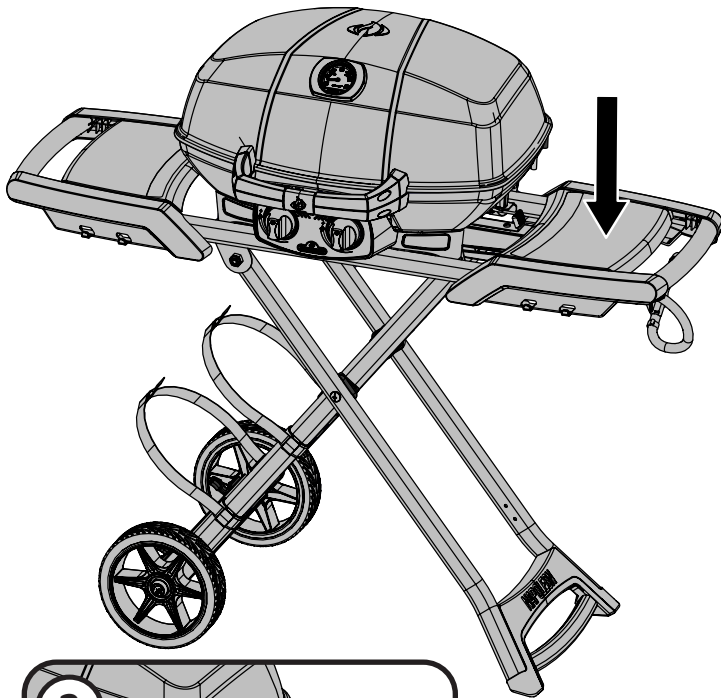
10mm





ADVARSEL! Pass på at dryppannen er tom før grillen flyttes vertikalt.





Deleliste

Item	Part #	Description	PRO285X-BK	PRO285X-MK-PHM
1	N325-0085-SS1SG	cart handle	x	
	N325-0085-BK1FL	cart handle, matte black		x
2	N120-0023	nylon cap	x	x
3	Z570-0036	1/4-20 x 7/8" screw	x	x
4	N325-0086-SS1SG	cart shelf handle	x	
	N325-0086-BK1FL	cart shelf handle, matte black		x
5	N120-0022	left self cap	x	x
6	N120-0021	right shelf cap	x	x
7	N570-0013	#8 X 5/8" screw	x	x
8	N590-0237	scissor cart shelf	x	x
9	N570-0076	#8 x 1/2" screw	x	x
10	N570-0111	#14 x 1 1/4" screw	x	x
11	N010-0804-SS1SG	front cart beam	x	
	N010-0804-BK1FL	front cart beam, matte black		x
	N160-0017	flex line clip	x	x
12	N010-0805-SS1SG	rear cart beam	x	
	N010-0805-BK1FL	rear cart beam, matte black		x
13	N525-0047-BK1SG	sliding track rail	x	x
14	N530-0032	regulator hose DE	x	x
	N530-0033	regulator hose NL	x	x
	N530-0037	regulator hose UK	x	x
	N530-0046	regulator hose CZ	x	x
	N530-0034	regulator hose DK	x	x
	N530-0034	regulator hose NO, FI, ES	x	x
	N530-0038	regulator hose FR	x	x
	N530-0035	regulator hose SE	x	x
	N530-0036	regulator hose IT	x	x
	N530-0044	regulator hose PL	x	x
15	N080-0356-BK1SG	hose mount fitting adapter bracket	x	x
16	N570-0086	#14 x 1/2" screw	x	x
17	N135-0045-BK1HT	base	x	x
18	N570-0104	10-24 x 3/8" screw	x	x
19	N475-0319	control panel	x	x
20	N010-0825	manifold 50mbar (DE)	x	x
	N010-0773	manifold 30mbar (CE)	x	x
21	N570-0078	10-24 x 3/8" screw	x	x
22	N585-0089-BK1HT	control panel heat shield	x	x
23	N380-0020-RD	control knob	x	
	N380-0042-BK	control knob, black		x
24	N200-0109-BK1HT	right leg cover	x	x
25	N200-0108-BK1HT	left leg cover	x	x
26	N710-0079	drip pan	x	x
27	N010-0821	left drip pan bracket	x	x

Deleliste

Item	Part #	Description	PRO285X-BK	PRO285X-MK-PHM
28	N010-0822	right drip pan bracket	x	x
29	N570-0073	1/4-20 x 3/8" screw	x	x
30	Z570-0033	10-24 x 12mm screw	x	x
31	N100-0047	right burner	x	x
32	N100-0046	left burner	x	x
33	N655-0158	left bottom support handle	x	
	N655-0158-BK1HT	left bottom support handle, matte black		x
34	N655-0159	right bottom support handle	x	
	N655-0159-BK1HT	right bottom support handle, matte black		x
35	Z570-0029	10-24 x 35mm screw	x	x
36	N325-0082	top/bottom handle	x	x
37	N485-0023	clevis pin	x	x
38	N485-0021	cotter pin	x	x
39	N080-0302	cross light bracket	x	x
40	N305-0087-BK2FL	left cooking grid	x	x
41	N305-0088-BK2FL	right cooking grid	x	x
42	N735-0018	leg pivot washer	x	x
43	N720-0067-SS1SG	foot frame tube	x	
	N720-0067-BK1FL	foot frame tube, matte black		x
44	N272-0001	scissor cart foot	x	x
45	N325-0084	scissor cart foot handle	x	x
46	N160-0037	CE tank strap bracket	x	x
47	N010-0806-SS1SG	wheel side frame	x	
	N010-0806-BK1FL	wheel side frame, matte black		x
48	Z745-0001	wheel	x	
	Z745-0001-BK	wheel, black		x
49	N015-0009	axle	x	x
50	N160-0026	side shelf folding clip	x	x
51	N450-0043	axle cap	x	x
52	N655-0200	left top handle support	x	
	N655-0200-BK1HT	left top handle support, matte black		x
53	N655-0201	right top handle support	x	
	N655-0201-BK1HT	right top handle support, matte black		x
54	N390-0003	handle latch	x	x
55	N685-0017	temperature gauge	x	
	N685-0017-BK	temperature gauge, black		x
56	N135-0048-BK1HG	lid casting	x	
	N135-0048-BK1HL	lid casting, matte black		x
57	W450-0027	1/2" brass nut	x	x
58	N255-0057	3/8" - 1/4" union fitting	x	x
59	N255-0014	fitting	x	x
60	N640-0003	regulator strap	x	x
61	N735-0019	8mm washer	x	x
62	N570-0108	M8 x 35mm screw	x	x

Deleliste

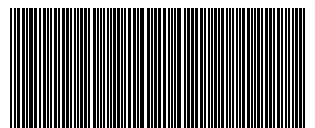
Item	Part #	Description	PRO285X-BK	PRO285X-MK-PHM
63	N570-0109	M8 x 60mm screw	x	x
64	Z450-0015	M8 nut	x	x
65	N485-0022	8 x 50mm clevis pin	x	x
66	N570-0110	shoulder screw	x	x
67	N720-0060	manifold flex	x	x
68	N555-0097	lighting rod	x	x
69	N390-0004-BK1SG	slide lock latch	x	x
70	N630-0006	spring	x	x
71	N390-0005-SS1SG	slide handle latch	x	
	N390-0005-BK1SG	slide handle latch, matte black		x
72	N500-0042B	slide handle	x	x
73	Z570-0023	10-24 x 6mm screw	x	x
74	N010-0942-BK	lid assembly	x	
	N010-0942-MK	lid assembly, matte black		x
75	N475-0319-SER	control panel assembly 30 mbar	x	
	N475-0319-DE-SER	control panel assembly 50 mbar	x	
	N010-1461-SER	control panel assembly 30 mbar, matte black		x
	N010-1462-SER	control panel assembly 50 mbar, matte black		x
76	N010-0943-BK	top handle assembly	x	
	N010-1463-MK-SER	top handle assembly, matte black		x
77	N010-0820-SER	side shelf assembly	x	
	N010-0820-MK-SER	side shelf assembly, matte black		x
78	N325-0082B-SER	bottom handle assembly	x	
	N010-1464-MK-SER	bottom handle assembly, matte black		x
79	N325-0084-SER	scissor cart foot handle assembly	x	x
80	N525-0047-BK1SG-SER	rail sliding track assembly	x	
	N010-1465-SER	rail sliding track assembly, matte black latch		x
81	Z570-0037	10-24 x 38mm screw	x	x
82	N640-0004	tank strap	x	x
83	N570-0099	#14 x 3/4" screw	x	x
84	N320-0006	anti-slip tank guard	x	x
	71286	warming rack	ac	x
	56080	griddle	ac	ac
	61288	cover	ac	ac
	62006	kit of 5 replacement grease trays	ac	ac

x - standard ac - accessory

Notater



Napoleon products are protected by one or more U.S. and Canadian and/or foreign patents or patents pending.



N415-0437CE-NO