

# PAVILLON 10' x 10'

Instructions d'installation et d'utilisation – YM11909C



IMPORTANT, CONSERVER POUR RÉFÉRENCE ULTÉRIEURE: LIRE ATTENTIVEMENT

Révisé le 11-08-2019

**YARDISTRY**<sup>®</sup>

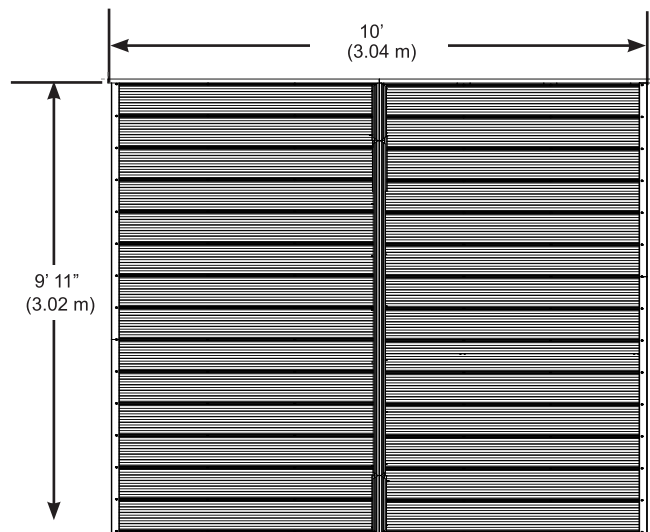
Yardistry – Amérique du Nord

Service client sans frais:

1.888.509.4382

[info@yardistrystructures.com](mailto:info@yardistrystructures.com)

[www.yardistrystructures.com](http://www.yardistrystructures.com)



Hauteur: 9' 3-1/2" (2.83 m)

## **Avis important de sécurité!**

Les composantes Yardistry sont conçues uniquement pour des fins d'intimité, de décoration et d'ornementation.

### **Le produit N'EST PAS CONÇU pour les usages suivants:**

- Barrière de sécurité pour empêcher l'accès à des piscines, spas ou étangs.
- Support structural pour bâtiment, structure, objet lourd ou balançoire.
- Utilisation en tant que structure brise-vent, ou servant à accumuler la pluie ou la neige, ce qui créerait une charge supplémentaire sur le produit.

**Des structures permanentes pourraient nécessiter un permis.** En tant qu'acheteur ou installateur de ce produit, nous vous conseillons de consulter les départements locaux d'urbanisme, de zonage, et d'inspection de bâtiments pour les indications relatives au code du bâtiment et aux exigences de zonage.

**Le bois n'est PAS ignifuge et peut s'enflammer.** Les barbecues, foyers extérieurs et cheminées représentent un risque d'incendie s'ils sont situés trop près de la structure Yardistry. Consultez le manuel d'utilisation du barbecue, foyer extérieur ou de la cheminée pour connaître les distances sécuritaires pour les matériaux combustibles.

**Portez des gants pour éviter les blessures** pouvant être causées par les bordures tranchantes des éléments individuels avant l'assemblage.

**Lors de l'installation, respectez toutes les normes de sécurité de vos outils et portez des lunettes de protection certifiées par l'OHSA.** Certaines structures pourraient nécessiter l'aide de deux personnes ou plus pour une installation sécuritaire.

**Vérifiez les installations souterraines avant de creuser ou de forer!**

**Pendant l'assemblage, il est important de suivre attentivement les instructions,** d'effectuer l'assemblage sur une surface solide et de niveau, et de respecter les instructions d'alignement, de mise à niveau et d'ancrage, afin de minimiser les espacements entre les joints de bois pendant l'assemblage.

## **Information générale**

**Information générale:** Les composantes en bois sont fabriquées en cèdre et sont protégées à l'aide d'une teinture à base d'eau appliquée en usine. Les noeuds, petites fissures et craquelures ainsi que les altérations atmosphériques sont des phénomènes naturels, et n'affectent pas la solidité du produit. Il est important d'appliquer annuellement une teinture ou un scellant imperméabilisant à base d'eau, afin de limiter l'usure et les fissures.

**[www.yardistrystructures.com](http://www.yardistrystructures.com)**

Questions?

Appelez-nous sans frais ou écrivez-nous au:

1 (888) 509-4382

[info@yardistrystructures.com](mailto:info@yardistrystructures.com)

Brevets en instance

# Garantie limitée

Yardistry garantit que ce produit est exempt de défauts de fabrication ou de conception pendant une période d'un (1) an suivant la date d'achat. De plus, pour tout produit avec du bois, tout le bois est garanti pendant cinq (5) ans contre la dégradation et la pourriture. Cette garantie s'applique à l'acheteur original, et n'est pas transférable.

Un entretien régulier est requis afin d'assurer l'intégrité de votre produit, et constitue une exigence pour cette garantie. Cette garantie ne couvre aucun coût d'inspection.

## **Cette garantie limitée ne couvre pas:**

- Main d'oeuvre pour le remplacement de tout élément défectueux;
- Dommages indirects ou consécutifs;
- Défauts esthétiques n'affectant pas la performance ou l'intégrité;
- Vandalisme; installation ou usage inadéquat; actes de la nature incluant, sans s'y limiter, le vent, les tempêtes, la grêle, les inondations ou une exposition excessive à l'eau;
- Faible torsion déformation ou fendillement, ou toute autre transformation naturelle du bois n'affectant pas la performance ou l'intégrité.

Les produits Yardistry ont été conçus dans une optique de qualité et de sécurité. Toute modification effectuée au produit original pourrait endommager l'intégrité structurelle du produit, entraînant des défaillances et potentiellement des blessures. Yardistry ne peut assumer aucune responsabilité pour les produits ayant été modifiés. De plus, toute modification annule toutes les garanties, quelles qu'elles soient.

**Ce produit est garanti pour un USAGE RÉSIDENTIEL SEULEMENT. Yardistry décline toute autre déclaration ou garantie, expresse ou implicite.**

*Cette garantie vous octroie des droits légaux spécifiques. Vous pourriez bénéficier d'autres droits, qui varient selon l'état ou la province ou vous résidez. Cette garantie exclut tous les dommages indirects, toutefois, certains états ne permettent pas la restriction ou l'exclusion des dommages indirects, alors cette restriction pourrait ne pas s'appliquer à votre situation.*



## Instructions pour un entretien adéquat

Votre structure Yardistry est conçue et fabriquée à l'aide de matériaux de qualité. Comme pour tous les produits d'extérieur, elle sera soumise au climat et à l'usure. Afin de maximiser l'utilisation, la sécurité et la durée de vie de votre structure, il est important que vous l'entretenez adéquatement.

### QUINCAILLERIE:

- Assurez-vous qu'aucune rouille n'est présente. Si c'est le cas, sablez et repeignez à l'aide de peinture sans plomb respectant la norme CFR 1303.
- Inspectez et resserrez toute la quincaillerie après l'assemblage; après le premier mois d'usage; et ensuite annuellement. Ne pas trop serrer afin de ne pas écraser ou fendiller le bois.
- Assurez-vous qu'aucune bordure coupante ou filet de vis ne dépasse, ajoutez des rondelles si nécessaire.

### PIÈCES DE BOIS:

- L'application d'une teinture ou d'un scellant imperméabilisant (à base d'eau) sur une base annuelle constitue un entretien important pour une durée de vie et une résistance accrues du produit.
- Assurez-vous qu'il n'existe pas de détérioration, de dommage structurel ou d'éclats de bois. Sablez les éclats de bois et remplacez les pièces de bois détériorées. Comme pour toute structure en bois, quelques craquelures et de petits fendillements dans le bois sont normaux.
- Certains espacements pourraient être présents entre certains joints de bois.

## Guides d'assemblage

### Outils nécessaires:

- |                                 |                        |                     |
|---------------------------------|------------------------|---------------------|
| • Ruban à mesurer               | • Échelle de 8'        | • Échelle de 6' x 2 |
| • Niveau de menuisier           | • Lunettes de sécurité | • Équerre           |
| • Perceuse standard ou sans fil | • Assistant adulte     | • Clé à rochet      |
| • Douille 7/16", 1/2" & 9/16"   | • Gants                |                     |
| • Clé de 7/16", 1/2" & 9/16"    | • Casque de sécurité   |                     |

### Symboles:

Dans ces instructions, des symboles apparaissent au haut, dans le coin droit des pages.



- Obtenir de l'aide. Où ce symbole apparaît, 2, 3 ou 4 personnes sont requises pour compléter cette étape. Afin d'éviter des blessures ou des dommages à la structure, assurez-vous d'obtenir de l'aide.



- Utiliser un ruban à mesurer pour assurer un positionnement juste



- Pré-percer un trou avant la pose de la vis ou Vis à bois afin d'éviter de faire craquer le bois.



- Vérifiez que l'assemblage est d'équerre avant de serrer les boulons

**Si vous jetez une structure Yardistry:** Veuillez démonter et jeter l'unité de façon à ne pas créer de risque excessif au moment de l'élimination. Assurez-vous de respecter vos normes locales de mise aux rebuts.



## Conseils d'assemblage

Ci-dessous se trouvent des conseils utiles pour faciliter et optimiser le processus d'assemblage.

### PRÉASSEMBLAGES:

(Ex : Assemblage de poutre et de montant, Assemblage de chevron de toit, etc)

- Travaillez sur une surface solide, droite et surélevée, telle qu'une table ou un chevalet de sciage.
- Gardez tous les éléments appuyés, tel qu'indiqué dans les instructions.
- Lors de l'assemblage des poutres, gardez les pièces droites, plates et fermement appuyées.

### PIÈCES DE MÉTAL :

- Le matériel de toit possède des bordures coupantes, portez des gants de sécurité.
- Retirez le film plastique protecteur de chaque côté des panneaux en métal juste avant l'installation de chaque pièce.
- Placez les éléments de toiture sur une surface non abrasive avant et après l'assemblage, car ces derniers pourraient plier, se bosseler ou s'égratigner facilement.
- Les vis de toiture peuvent facilement écraser les panneaux de toit et les bordures du toit lors de l'utilisation d'une perceuse électrique. Nous recommandons de serrer les vis de toiture à la main, afin qu'elles soient bien fermement appuyées contre le matériel de toiture.

# Exemples d'installation permanente

**Note: Il est essentiel que vous débutiez avec des fondations d'équerre, solides et de niveau, ou encore une semelle ou terrasse de béton pour la pose de votre pavillon.**

Nous fournissons les fixations de montant avec cette structure, ce qui vous offre la possibilité d'installer de façon permanente votre structure à une surface de bois ou de béton neuve ou déjà existante.

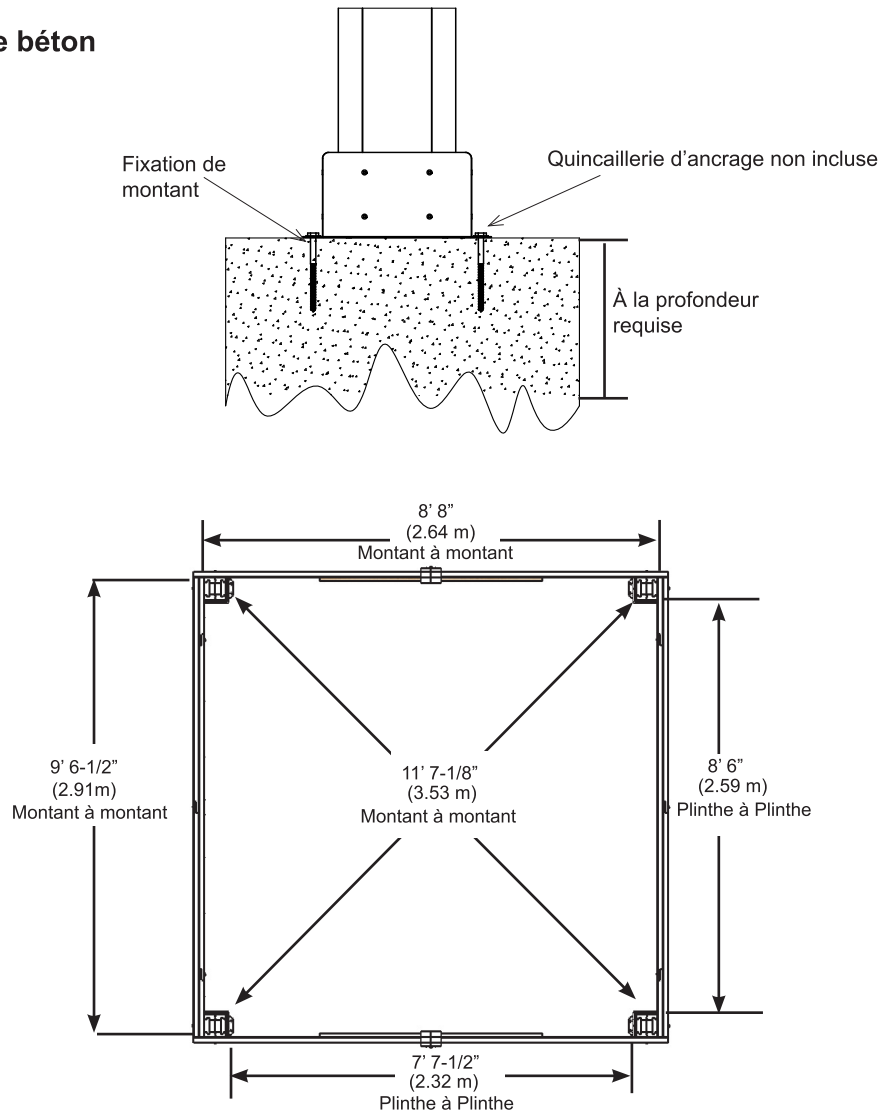
- La quincaillerie servant à poser la fixation de montant à la structure est incluse.
- La quincaillerie permettant d'effectuer une installation permanente de la structure doit être achetée séparément chez votre quincailler local.

Si vous effectuez une installation sur des semelles de béton, consultez ce qui suit afin de vous assurez d'effectuer un positionnement adéquat. Veuillez vous assurer qu'aucun service souterrain, tel que gaz, téléphone, câble ou ligne d'arrosage, n'est situé sur le lieu de l'installation.

Ci-dessous se trouvent quelques exemples d'installation de la structure sur des surfaces de bois ou de béton.

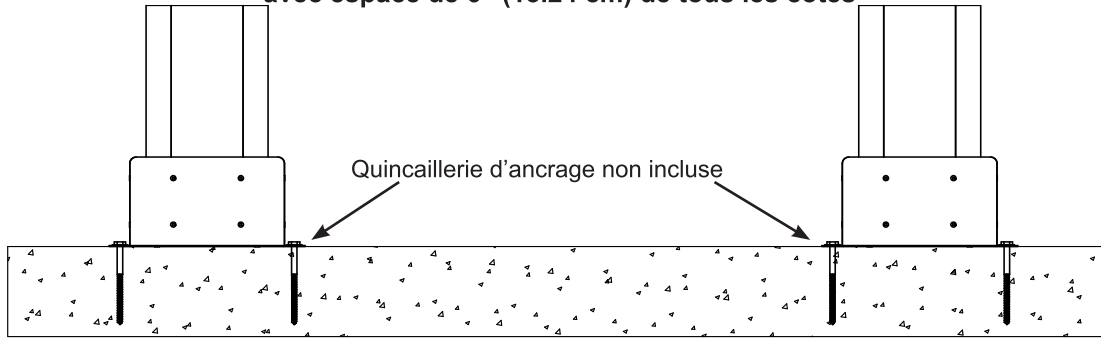
Référez-vous à vos codes municipaux et du bâtiment, règlements, politiques de voisinage ou restrictions de hauteur relativement à ce type de structure, afin d'obtenir les informations portant sur les exigences d'installation.

## Semelle de béton

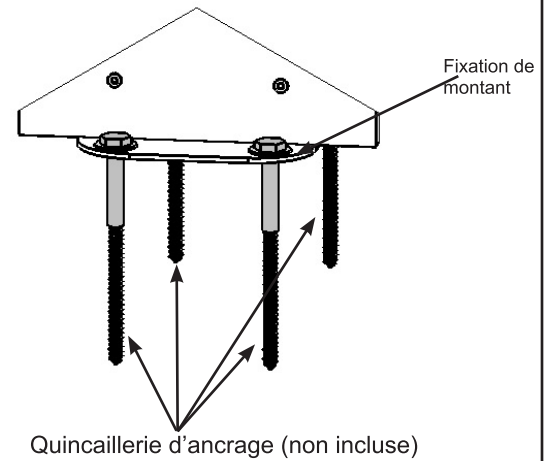
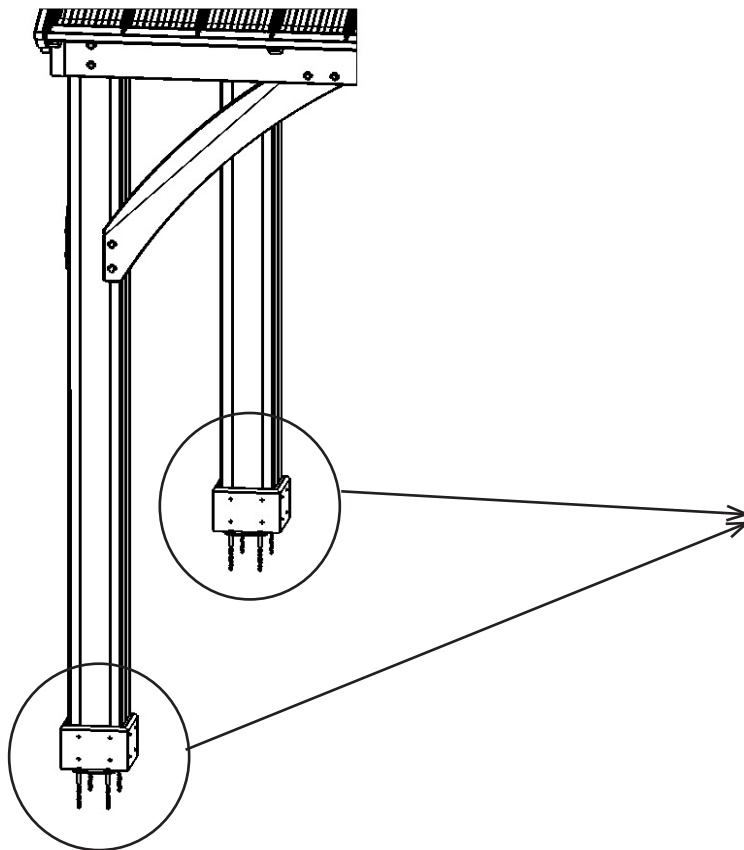
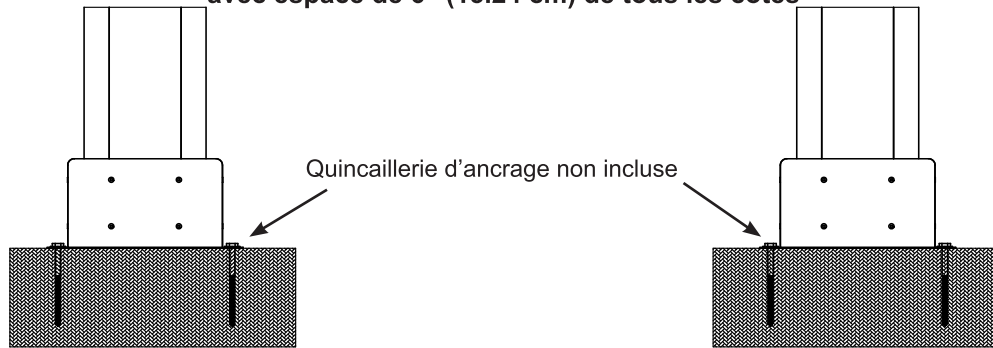


## Exemples d'installation permanente - suite

Patio de béton [min. 10' 1" x 10' 6-1/2" (3.073 m x 3.213 m)]  
avec espace de 6" (15.24 cm) de tous les côtés



Terrasse de bois [min. 10' 1" x 10' 6-1/2" (3.073 m x 3.213 m)]  
avec espace de 6" (15.24 cm) de tous les côtés

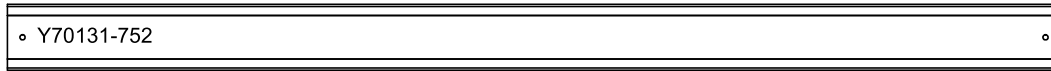


*Les fixations de montant sont dotées d'un orifice de 1/2" pour la quincaillerie d'ancrage.*



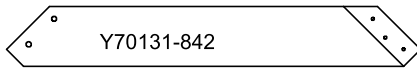
# Identification des pièces (Les dimensions sont approximatives et sont illustrées pour faciliter l'identification des pièces pour l'assemblage. Les dimensions réelles peuvent varier.)

**4pc. (752) - Montant 2235.2mm (88")**



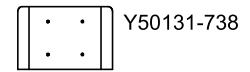
**4pc. (842) - Gousset droit 876.3mm (34-1/2")**

**4pc. (843) - Gousset gauche 876.3mm (34-1/2")**



**16pc. (738) - Plinthe 177.8mm (7")**

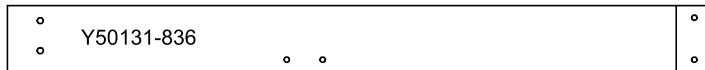
**4pc. (835) - Extrémité de poutre latérale 452.4mm (17-13/16")**



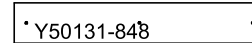
**2pc. (834) - Poutre latérale intérieure 2156.9mm (84-15/16")**



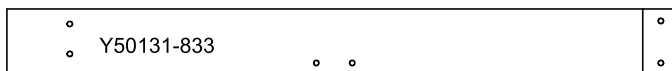
**4pc. (836) - Poutre latérale extérieure 1492.3mm (58-3/4")**



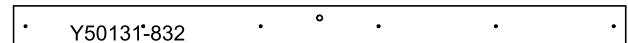
**4pc. (848) - Extrémité de pignon 530.2mm (20-7/8")**



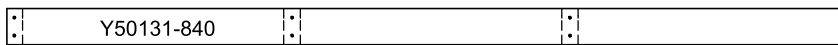
**4pc. (833) - Poutre de pignon 1422.4mm (56")**



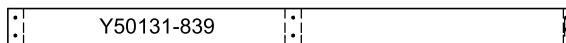
**2pc. (832) - Intérieur de pignon 1295.4mm (51")**



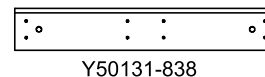
**6pc. (840) - Bride longue 1779.9mm (70")**



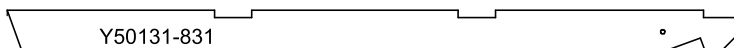
**6pc. (839) - Bride courte 1191.9mm (46-15/16")**



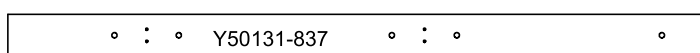
**2pc. (838) - Renfort de chevron 553mm (21-3/4")**



**12pc. (831) - Chevron 1553mm (61-1/8")**



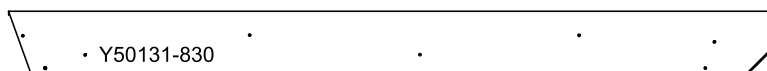
**4pc. (837) - Dessus de chevron 1485.9mm (58 1/2")**



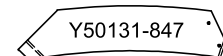
**2pc. (846) - Assemblage de verticale de pignon 672mm (26-1/2")**



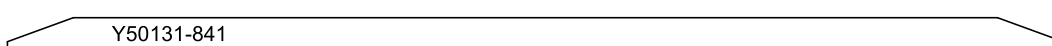
**4pc. (830) - Fascia 1621.4mm (63-7/8")**



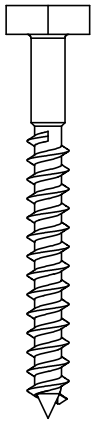
**4pc. (847) - Gousset de pignon 457mm (18")**



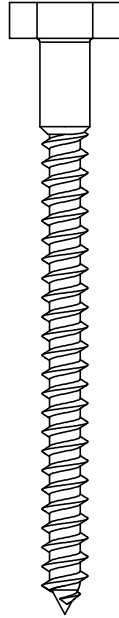
**4pc. (841) - Liaison 2235.2mm (88")**



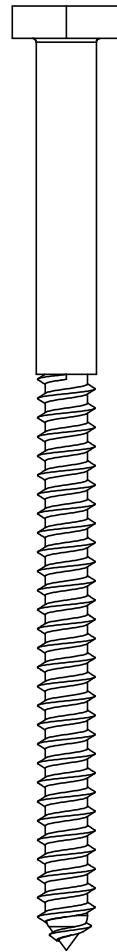
# Identification des pièces ( Les dimensions sont approximatives et sont illustrées pour faciliter l'identification ) des pièces pour l'assemblage. Les dimensions réelles peuvent varier.



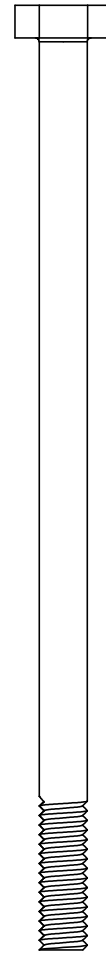
**24pc.** Vis tire-fond 1/4" x 1-15/16"  
(Y06218-219)



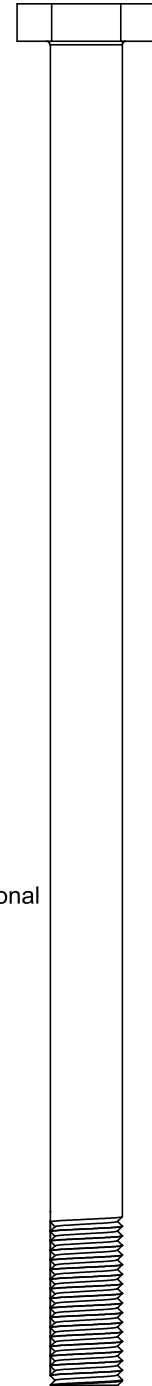
**4pc.** Vis tire-fond 5/16 x 3"  
(Y06218-330)



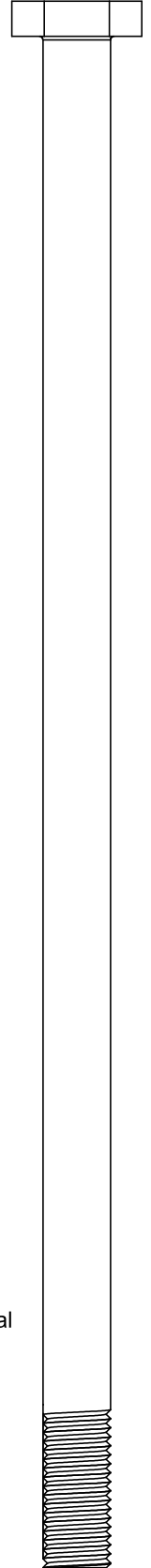
**4pc.** Vis tire-fond  
5/16 x 4-3/4"  
(Y06218-343)



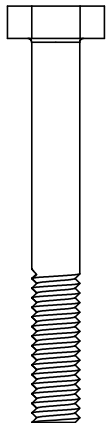
**2pc.** Boulon hexagonal  
1/4 x 4-3/4"  
Y07718-243



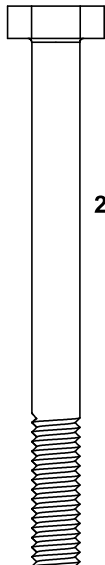
**4pc.** Boulon hexagonal  
3/8 x 7-1/4"  
(Y07718-871)



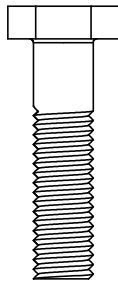
**4pc.** Boulon hexagonal  
3/8 x 8-1/2"  
(Y07718-882)



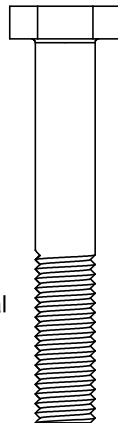
**8pc.** Boulon  
hexagonal 1/4 x 2"  
(Y07718-220)



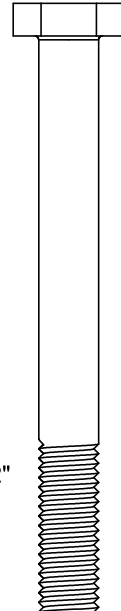
**8pc.** Boulon hexagonal  
1/4 x 2-3/4"  
(Y07718-223)



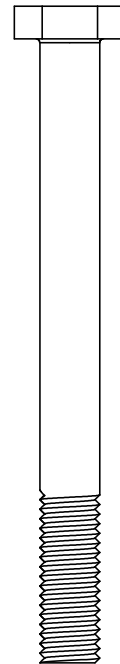
**20pc.** Boulon hexagonal  
5/16 x 1-1/4"  
(Y07718-311)



**10pc.** Boulon  
hexagonal 5/16 x 2"  
(Y07718-320)

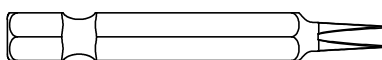
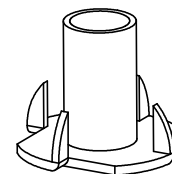
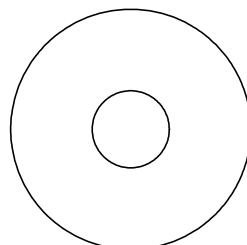
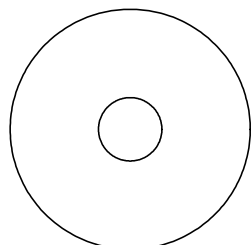
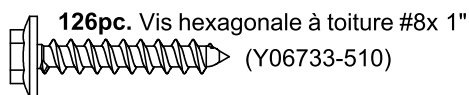
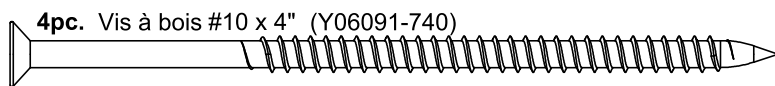
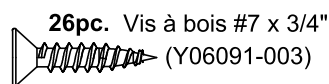
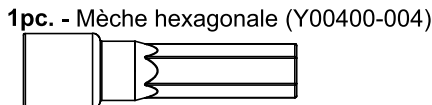
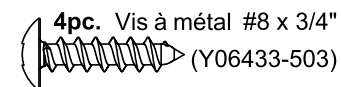
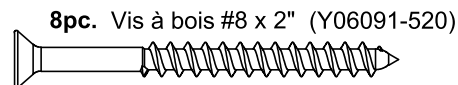
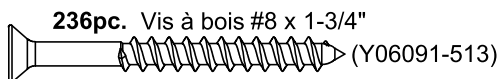
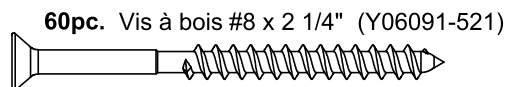
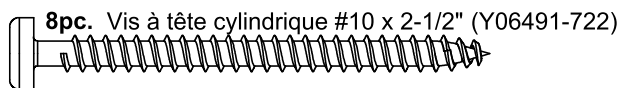
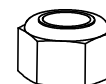
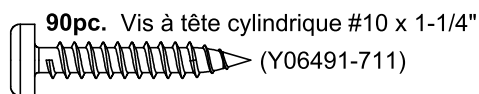


**2pc.** Boulon hexagonal  
5/16 x 3"  
(Y07718-330)



**8pc.** Boulon hexagonal  
5/16 x 3-1/4"  
(Y07718-331)

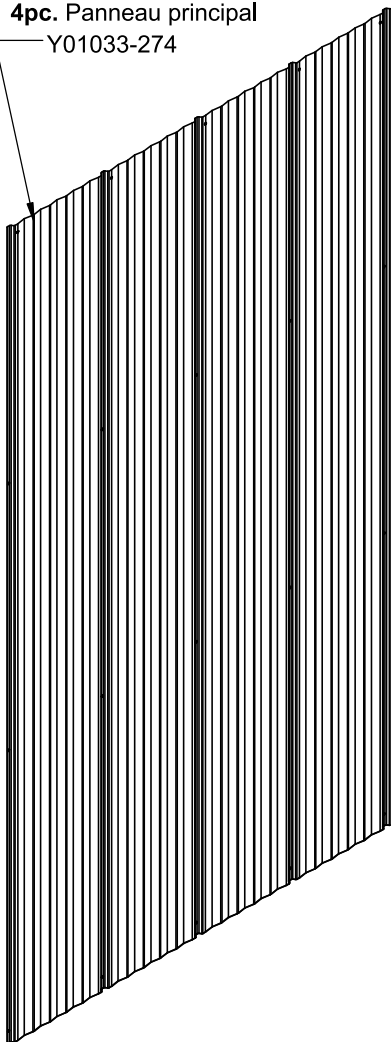
# Identification des pièces ( Les dimensions sont approximatives et sont illustrées pour faciliter l'identification des pièces pour l'assemblage. Les dimensions réelles peuvent varier. )



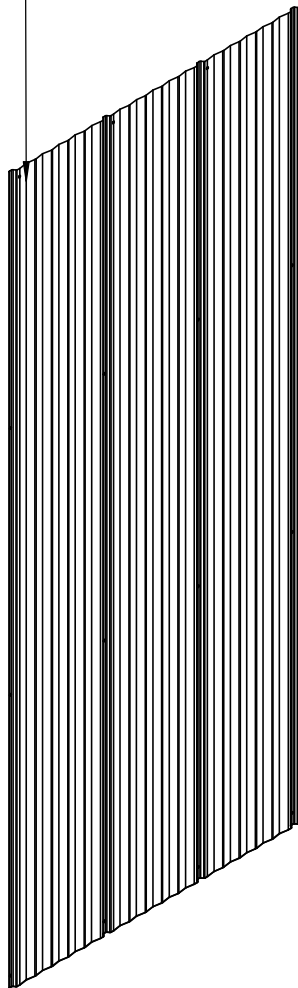


# Identification des pièces ( Les dimensions sont approximatives et sont illustrées pour faciliter l'identification des pièces pour l'assemblage. Les dimensions réelles peuvent varier. )

**4pc.** Panneau principal  
Y01033-274

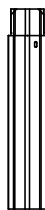


**4pc.** Panneau latéral  
Y01033-273



**1pc.** - Ensemble de panneau de toit pour Pavillon 10 x10 (Y70833-272)

**2pc.**  
Embout de faitage court  
(Y01033-278)



**4pc.**  
Pince de faitage 15  
(Y01033-276)



**2pc.**  
Bordure de toit gauche  
(Y01033-152)



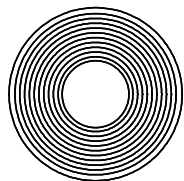
**2pc.**  
Bordure de toit droite  
(Y01033-275)



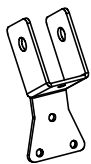
**1pc.**  
Embout de faitage  
(Y01033-277)



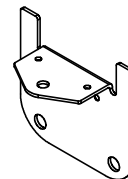
**2pc.**  
Pince de faitage  
(Y01033-114)



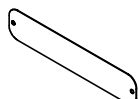
**1pc.** - Sceau d'étanchéité - Pince de faitage (Pqt. 6)  
(Y70818-280)



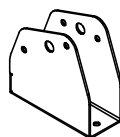
**1pc.** - Ensemble d'équerre chevron/poutre (Pqt. 8)  
(Y70829-281)



**1pc.** - Ensemble d'équerre de fixation de montant (Pqt. 8)  
(Y70819-109)



**1pc.** - Plaque Yardistry  
(Y70800-104)



**1pc.** - Ensemble d'équerre de serrage (Pqt. 8)  
(Y70819-106)

# Étape 1: Inventaire des pièces - Lisez ceci avant l'assemblage



- A.** Il est temps pour vous de faire l'inventaire de toute la quincaillerie, du bois et des accessoires présentés sur les pages d'identification. Cela vous facilitera la tâche d'assemblage.
- Chaque étape indique quels boulons et/ou vis que vous aurez besoin pour l'assemblage, ainsi que les rondelles, les rondelles de blocage, les écrous en T ou les contre-écrous.
- B.** Si des pièces sont manquantes ou endommagées, ou si vous avez besoin d'assistance pour l'assemblage, contactez le département des relations avec la clientèle directement. Appelez-nous avant de retourner en magasin

**1-888-509-4382**

**support@yardistrystructures.com**

- C.** Lisez la totalité du manuel d'assemblage, en portant une attention particulière aux avertissements ANSI, notes et informations de sécurité/entretien aux pages 1 - 4.
- Suivez les instructions dans l'ordre.
  - Cette structure est conçue pour être assemblée et installée idéalement par quatre personnes, **NE TENTEZ PAS** de l'installer seul.
  - Considérez le niveau de pente de l'endroit où vous souhaitez installer la structure. Vérifiez aussi la présence de conduites de gaz, câbles téléphonique, autres services ou conduites d'arrosage avant toute excavation.
- D.** Avant de jeter les cartons, remplissez le formulaire ci-dessous.
- Cet identifiant de boîte se trouve à l'extrémité de chaque carton.
  - Veuillez conserver ces informations pour référence ultérieure. Vous en aurez besoin si vous devez contacter le département de relations avec la clientèle.

**NUMÉRO DE PRODUIT: YM11909C**

IDENTIFIANT DE BOÎTE: \_ \_ \_ \_ \_ (Boîte 1)

IDENTIFIANT DE BOÎTE: \_ \_ \_ \_ \_ (Boîte 2)

IDENTIFIANT DE BOÎTE: \_ \_ \_ \_ \_ (Boîte 3)

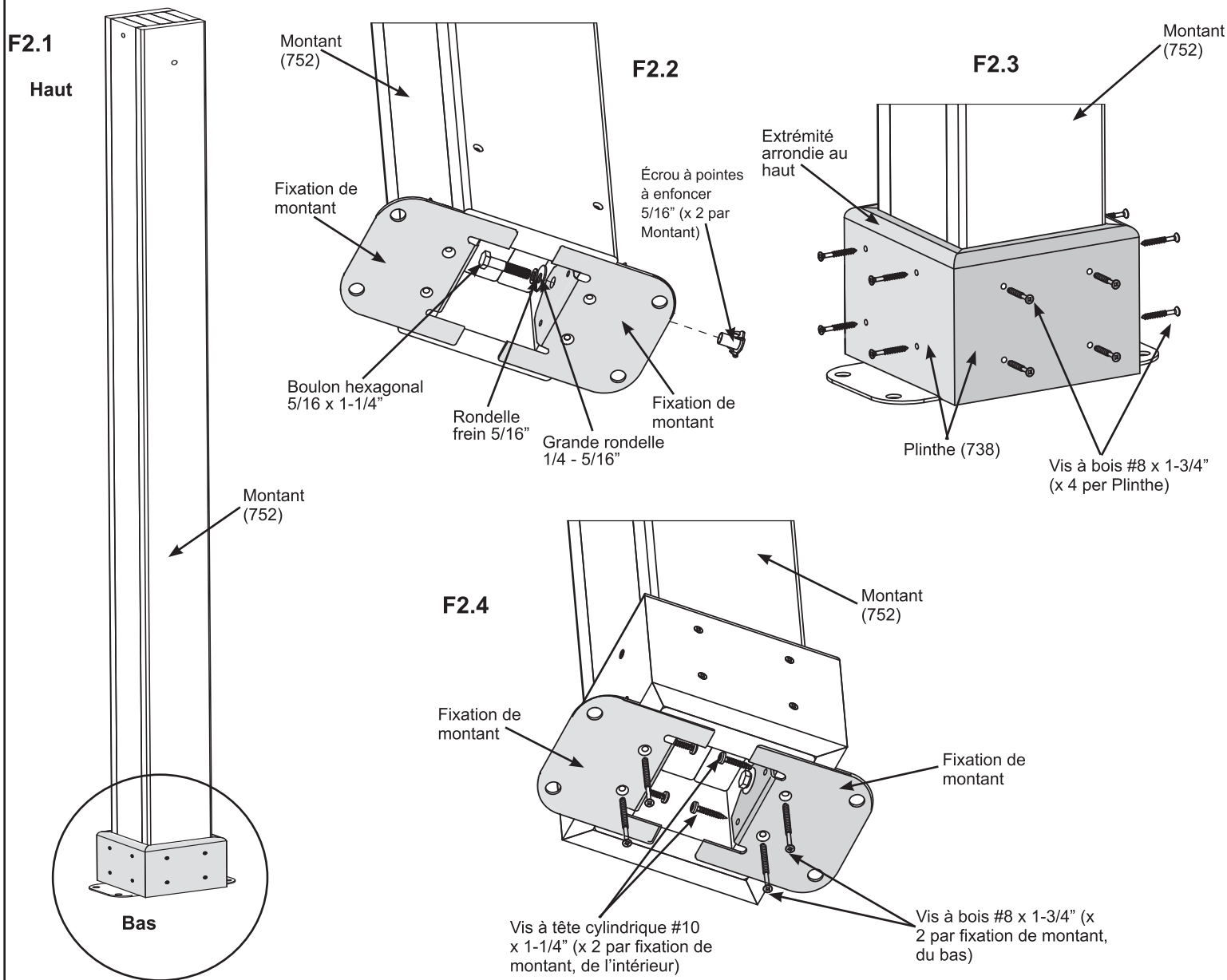
## Étape 2: Assemblages de montant

**A:** Au bas de chaque montant (752) insérez deux écrous à pointes à enfoncer 5/16", tel qu'illustré aux F2.1 et F2.2.

**B:** Au bas de chaque montant (752) placez deux fixations de montant appuyés aux faces inférieures et intérieures, tel qu'illustré aux F2.1 et F2.2. Posez sans serrer avec un boulon hexagonal 5/16 x 1-1/4" (avec rondelle frein 5/16" et grande rondelle 1/4-5/16") par fixation de façon à les relier aux écrous à pointes à enfoncer.

**C:** Sur chaque côté des montants, placez une plinthe (738) alignée au bas et fixez avec quatre vis à bois #8 x 1-3/4" par plinthe. Les extrémités arrondies se trouvent au haut. (F2.1 et F2.3)

**D:** À partir du bas de chaque fixation de montant, fixez avec deux vis à bois #8 x 1-3/4" par fixation, puis de l'intérieur avec deux vis à tête cylindrique #10 x 1-1/4" par fixation. Ces vis sont installées légèrement en angle. Serrez tous les boulons. Vous avez quatre assemblage de montant. (F2.4)



### Pièces de bois

4 x Montant (752)  
16 x Plinthe (738)

### Quincaillerie

16 x Vis à tête cylindrique #10 x 1-1/4"    8 x Écrou à pointes à enfoncer 5/16"  
80 x Vis à bois #8 x 1-3/4"    8 x Boulon hexagonal 5/16 x 1-1/4"  
8 x Fixation de montant    (avec rondelle frein 5/16", grande rondelle 1/4-5/16")



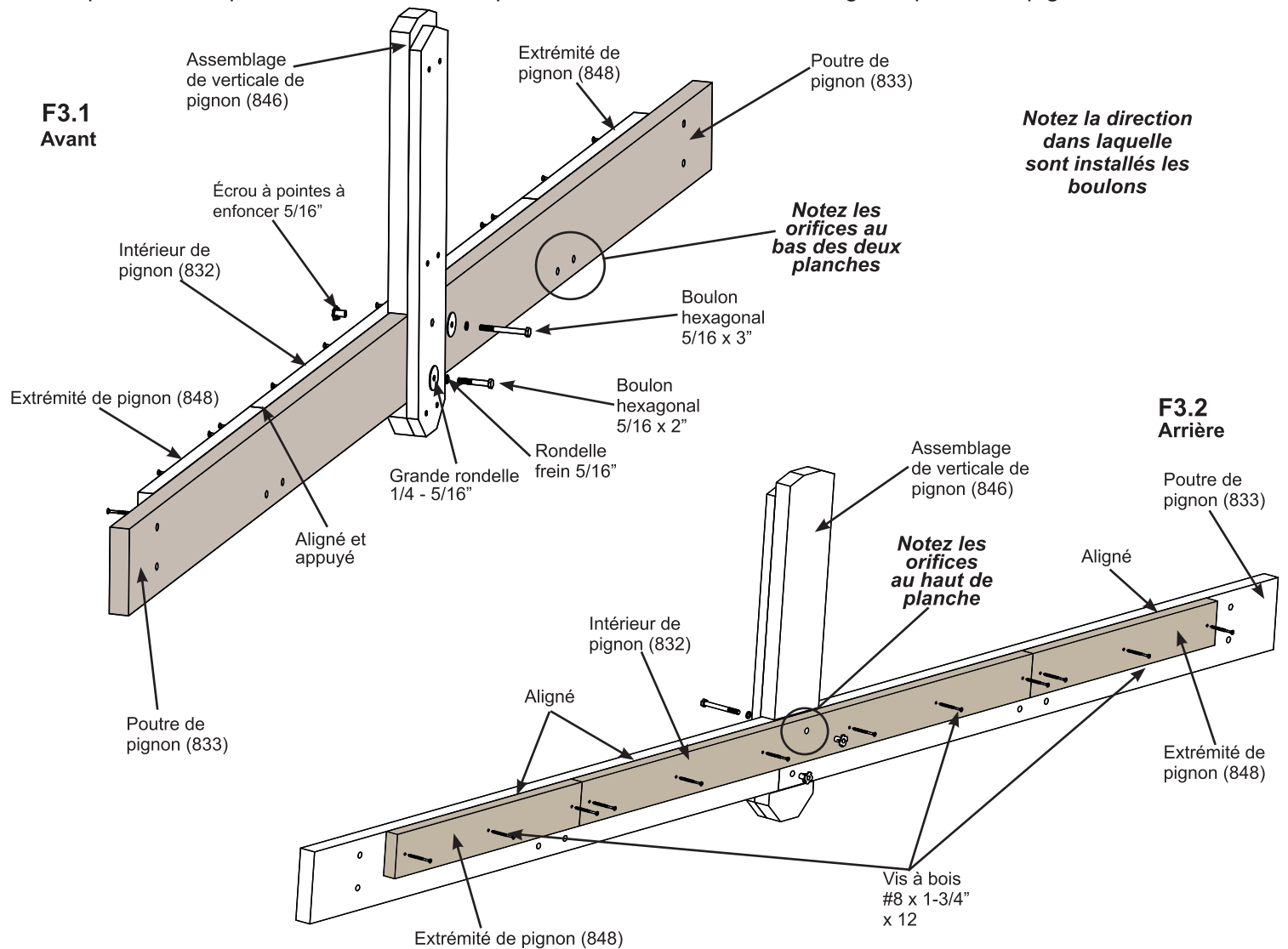
## Étape 3: Assemblage de poutre de pignon

**A:** Placez ensemble deux poutres de pignon (833), puis placez un assemblage de verticale de pignon (846) centré d'un côté sur les poutres de pignon (833) et sur l'intérieur de pignon (832) de l'autre côté. L'intérieur de pignon (832) doit être aligné avec le dessus des poutres de pignon (833). Fixez sans serrer l'assemblage de verticale de pignon (846) aux poutres de pignon (833) et à l'intérieur de pignon (832) avec un boulon hexagonal 5/16 x 3" (avec rondelle frein 5/16", grande rondelle 1/4-5/16" et écrou à pointes à enfoncer 5/16") dans le trou supérieur et un boulon hexagonal 5/16 x 2" (avec rondelle frein 5/16", grande rondelle 1/4-5/16" et écrou à pointes à enfoncer 5/16") dans le trou inférieur. Note: Les deux orifices sont au bas de chaque poutre de pignon (833). (F3.1 et F3.2)

**B:** Fixez l'intérieur de pignon (832) aux poutres de pignon (833) avec six vis à bois #8 x 1-3/4". Serrez les boulons de l'étape A. (F3.1 et F3.2)

**C:** Placez une extrémité de pignon (848) serré à chaque bout de l'intérieur de pignon (832), aligné avec les dessus des poutres de pignon (833) puis fixez avec trois vis à bois #8 x 1-3/4" par planche (F3.1 et F3.2)

**D:** Répétez les étapes A - C une autre fois pour créer un second assemblage de poutre de pignon.



### Pièces de bois

- 4 x Poutre de pignon (833)
- 2 x Assemblage de verticale de pignon (846)
- 2 x Intérieur de pignon (832)
- 4 x Extrémité de pignon (848)

### Quincaillerie

- 2 x Boulon hexagonal 5/16 x 2" Hex Bolt  
(rondelle frein 5/16", grande rondelle 1/4-5/16", écrou à pointes à enfoncer 5/16")
- 2 x Boulon hexagonal 5/16 x 3" Hex Bolt  
(rondelle frein 5/16", grande rondelle 1/4-5/16", écrou à pointes à enfoncer 5/16")
- 24 x Vis à bois #8 x 1-3/4"

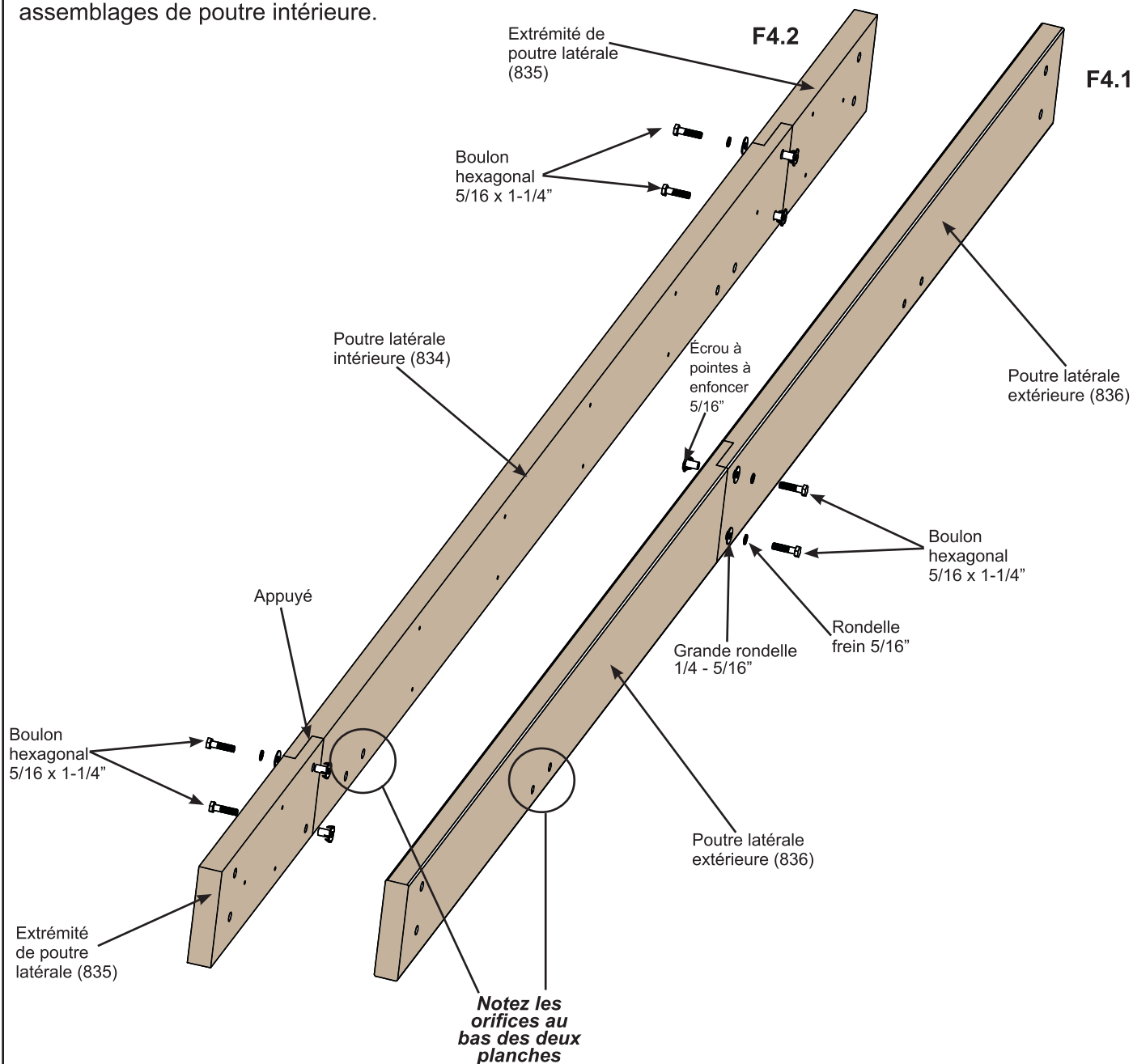
# Étape 4: Assemblage de poutre latérale

## Partie 1

**A:** Placez deux poutres latérales extérieures (836) ensemble de façon à ce que les orifices pilotes au centre se trouvent au bas des deux. Reliez à l'aide de deux boulons hexagonaux 5/16 x 1-1/4" (avec rondelle frein 5/16", grande rondelle 5/16" et écrou à pointes à enfoncer 5/16"), tel qu'illustré à F4.1.

**B:** Reliez une extrémité de poutre latérale (835) à chaque extrémité d'une poutre latérale intérieure (834) à l'aide de deux boulons hexagonaux 5/16 x 1-1/4" (avec rondelle frein 5/16", grande rondelle 1/4-5/16" et écrou à pointes à enfoncer 5/16") par extrémité tel qu'illustré à F4.2.

**C:** Répétez les étapes A et B une autre fois pour créer deux assemblages de poutre extérieure et deux assemblages de poutre intérieure.



### Pièces de bois

- 4 x Poutre latérale extérieure (836)
- 2 x Poutre latérale intérieure (834)
- 4 x Extrémité de poutre latérale (835)

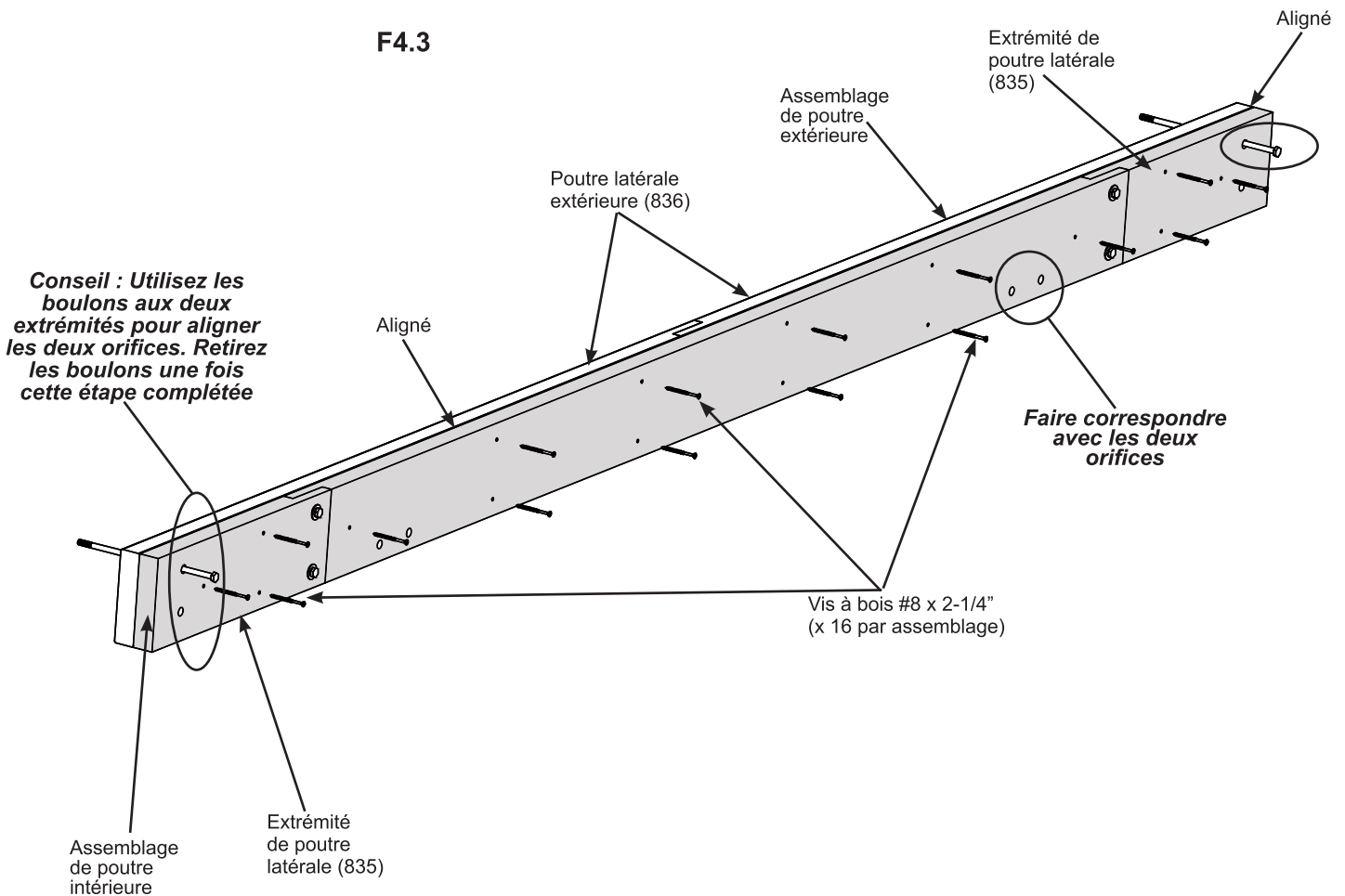
### Quincaillerie

- 12 x Boulon hexagonal 5/16 x 1-1/4"  
(rondelle frein 5/16", grande rondelle 1/4-5/16", écrou à pointes à enfoncer 5/16")

## Étape 4: Assemblage de poutre latérale Partie 2

**D:** Placez un assemblage de poutre extérieure et un assemblage de poutre intérieure de façon à ce que les extrémités soient alignés. Faites correspondre les orifices de boulon de chaque assemblage. Fixez les assemblages avec 16 vis à bois #8 x 2-1/4". (F4.3)

**E:** Répétez l'étape D une autre fois pour créer un second assemblage de poutre latérale.

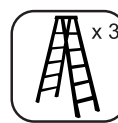


### Quincaillerie

32 x Vis à bois #8 x 2-1/4"



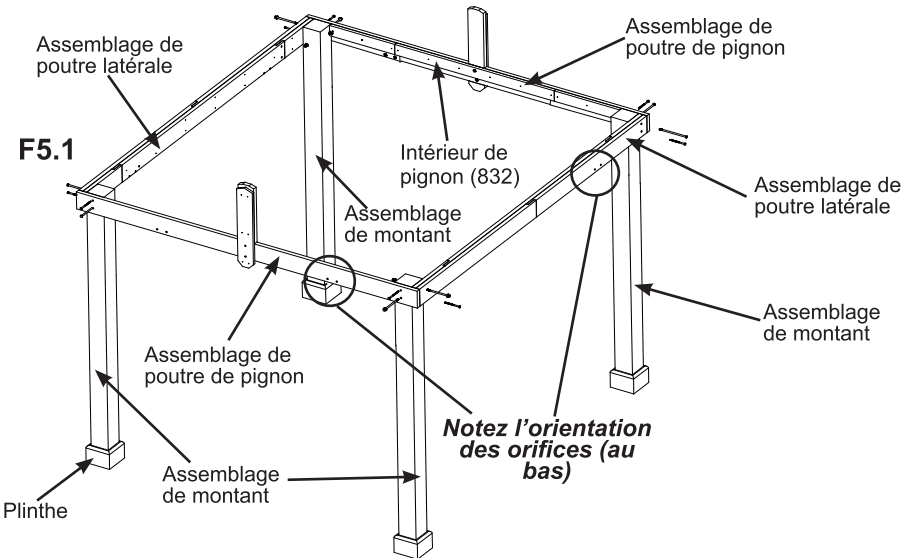
# Étape 5: Assemblage de cadre et ancrage Partie 1



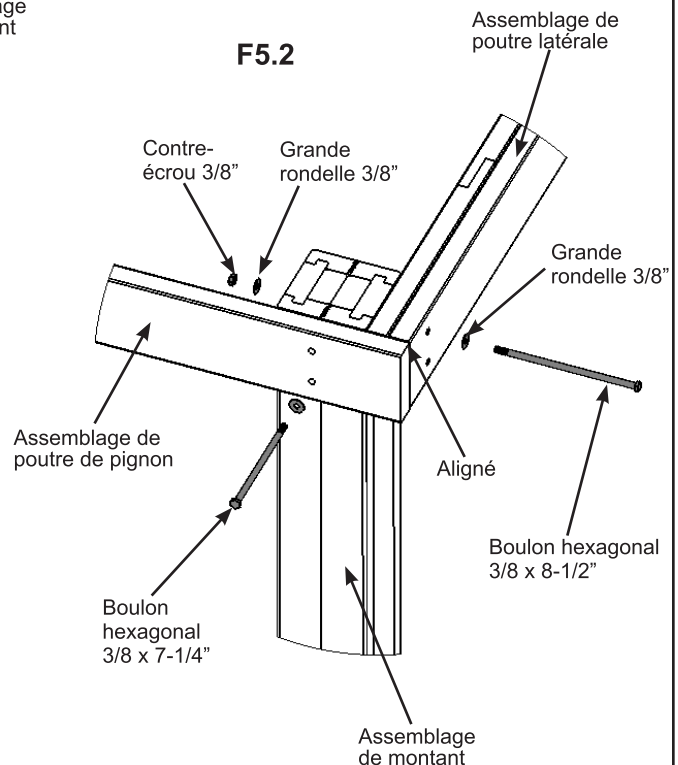
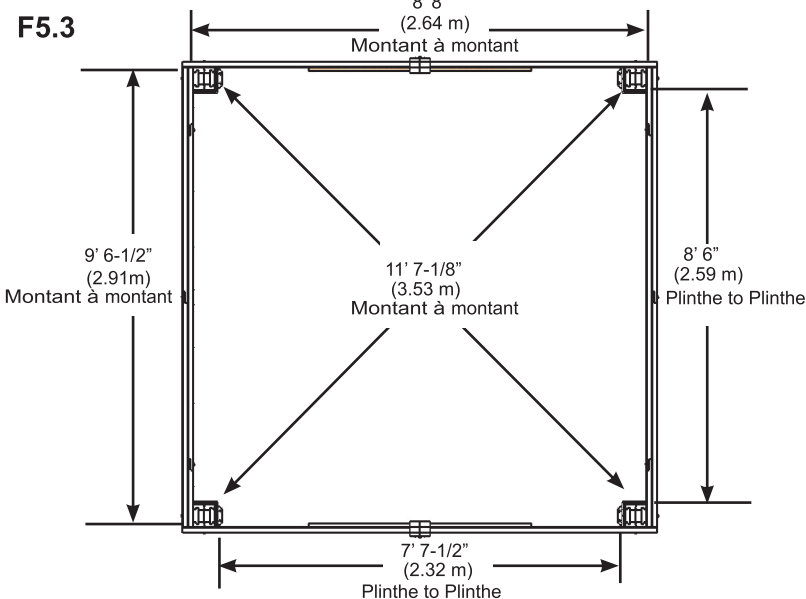
**A:** Déplacez les assemblages de montant à l'emplacement final. Assurez-vous que le sol est plat et de niveau avant de poursuivre l'assemblage.

**B:** Avec une personne à chaque montant, placez en position verticale deux assemblages de montant. Une troisième personne place un assemblage de poutre latérale contre la face extérieure des deux montants, aligné aux bordures supérieures et externes. Notez l'orientation des orifices sur les assemblages. Une quatrième personne fixe la poutre au montant avec un boulon hexagonal 3/8 x 8-1/2" (avec deux grandes rondelles 3/8" et un contre-écrou 3/8") dans le trou supérieur, par montant. La distance de l'extérieur d'un montant à l'extérieur du second montant devrait être de 9' 6-1/2" (2.91 m). (F5.1, F5.2 et F5.3)

**C:** Placez un Assemblage de poutre de pignon contre deux assemblages de montant de façon à ce que l'intérieur de pignon (832) soit face vers l'intérieur et aligné au coin supérieur et extérieur de l'assemblage de poutre latérale, puis, fixez avec un boulon hexagonal 3/8 x 7-1/4" (avec deux grande rondelles 3/8" et un contre-écrou 3/8") dans le trou inférieur, par montant. La distance de l'extérieur d'un montant à l'extérieur d'un second montant devrait être de 9' 1" (2.77 m). (F5.1 et F5.2) Consultez F5.3 pour le positionnement adéquat des montants.



**D:** Répétez les étapes B et C pour les assemblages de poutre restantes. Consultez F5.3 pour le positionnement adéquat des montants.



## Quincaillerie

- 4 x Boulon hexagonal 3/8 x 8-1/2" (grande rondelle 3/8" x 2, contre-écrou 3/8")
- 4 x Boulon hexagonal 3/8 x 7-1/4" (grande rondelle 3/8" x 2, contre-écrou 3/8")

## Étape 5: Assemblage de cadre et ancrage Partie 2

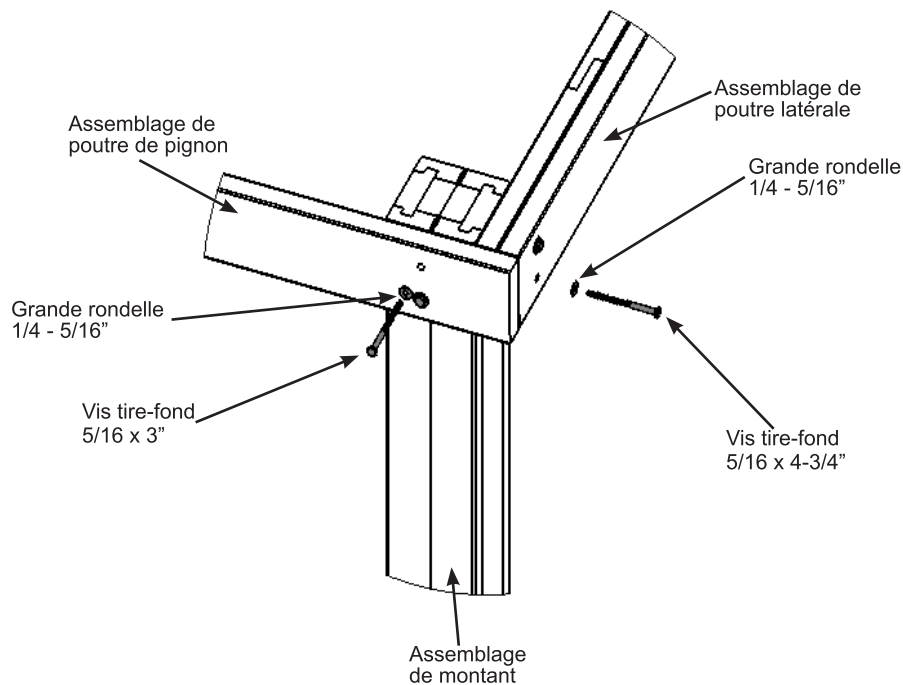


**E:** Assurez-vous que chaque coin est d'équerre et de niveau puis, fixez l'assemblage de poutre latérale aux assemblages de montant avec une vis tire-fond 5/16 x 4-3/4" (avec grande rondelle 1/4-5/16") par coin et l'assemblage de poutre de pignon aux assemblages de montant avec une vis tire-fond 5/16 x 3" (avec grande rondelle 1/4-5/16") par coin tel qu'illustré ci-dessous. (F5.4)

**F:** Selon la surface sur laquelle vous placez votre pavillon, l'ancrage requis variera. Veuillez vous référer aux pages 6 et 7 pour les exemples d'installation.

***Toute la quincaillerie ou le matériel d'installation supplémentaire doit être acheté à l'avance.***

**F5.4**

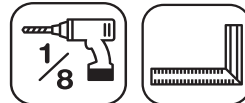


### **Quincaillerie**

4 x Vis tire-fond 5/16 x 4-3/4" (grande rondelle 1/4-5/16")

4 x Vis tire-fond 5/16 x 3" (grande rondelle 1/4-5/16")

## Step 6: Fixation de goussets

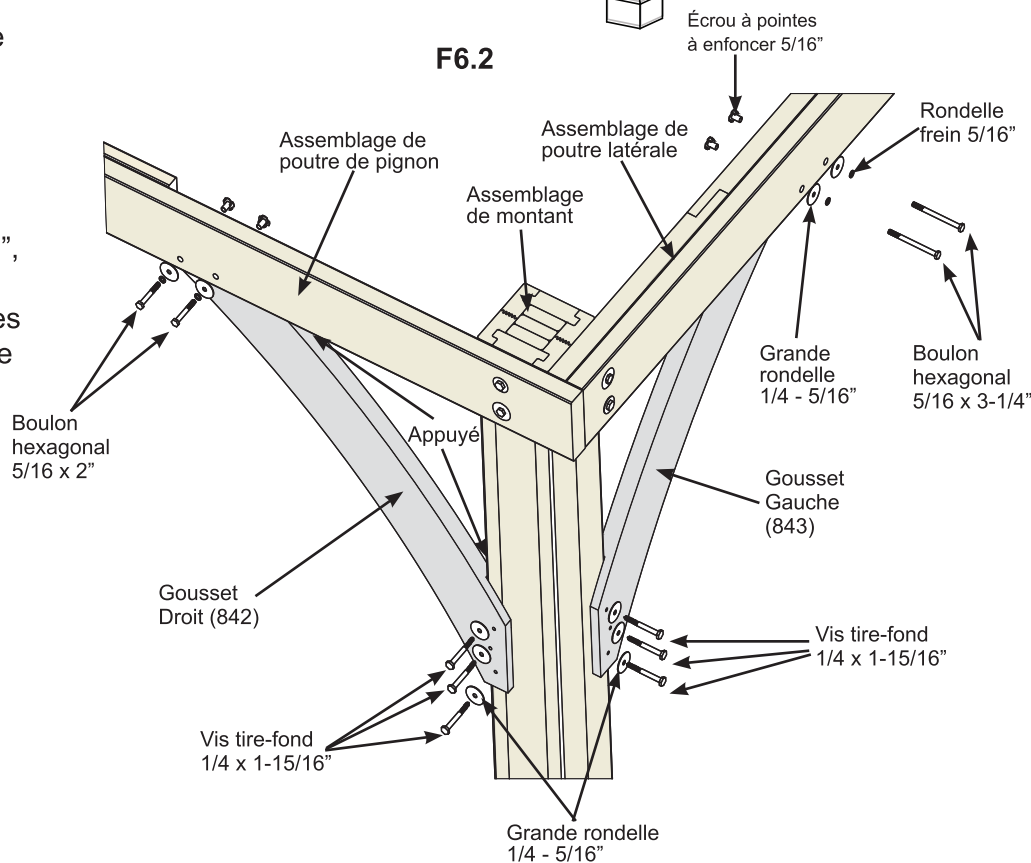
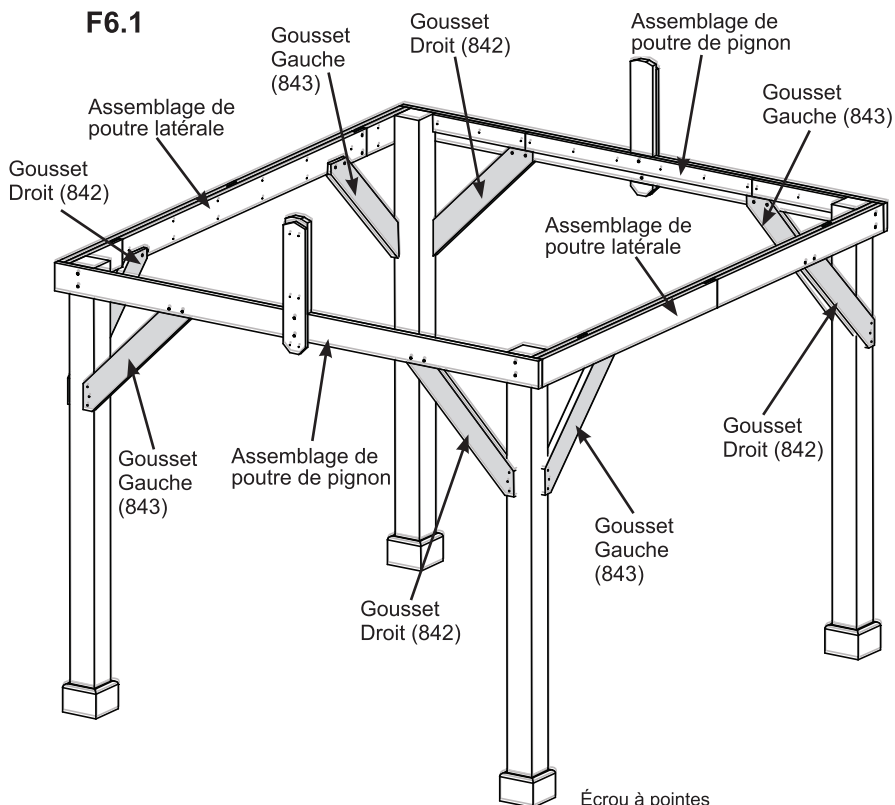


**Note:** Les extrémités en biseau sur chaque gousset devraient toujours être contre la face opposée au bois où elles sont fixées.

**A:** Assurez-vous que l'assemblage est toujours d'équerre et de niveau puis, face vers un assemblage de poutre latérale, placez un gousset droit (842) sur le côté droit de façon à ce que le haut soit appuyé sur l'assemblage de poutre latérale et que le bas soit appuyé à l'assemblage de montant. Fixez le gousset à l'assemblage de poutre latérale avec deux boulons hexagonaux 5/16 x 3-1/4" (avec rondelle frein 5/16", grande rondelle 1/4-5/16" et écrou à pointes à enfoncer 5/16"). Pré-percez avec une mèche 1/8" puis, fixez le gousset à l'assemblage de montant avec trois vis tire-fonds 1/4 x 1-15/16" (avec grande rondelle 1/4-5/16"). Répétez pour le côté gauche avec un gousset gauche (843). (F6.1 et F6.2)

**B:** Répétez l'étape A pour l'assemblage de poutre de pignon à l'aide de deux 5/16 x 2" boulons hexagonaux (avec rondelle frein 5/16", grande rondelle 1/4-5/16" et écrou à pointes à enfoncer 5/16") pour fixer les goussets à l'assemblage de poutre de pignon. (F6.1 et F6.2)

**C:** Répétez les étapes A et B afin de fixer les 8 goussets. (F6.1 et 6.2)



### Pièces de bois

- 4 x Gousset Droit (842)
- 4 x Gousset Gauche (843)

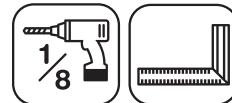
### Quincaillerie

- 24 x Vis tire-fond 1/4 x 1-15/16" (grande rondelle 1/4-5/16")
- 8 x Boulon hexagonal 5/16 x 3-1/4" (rondelle frein 5/16", grande rondelle 1/4-5/16", écrou à pointes à enfoncer 5/16)
- 8 x Boulon hexagonal 5/16 x 2" (rondelle frein 5/16", grande rondelle 1/4-5/16", écrou à pointes à enfoncer 5/16)



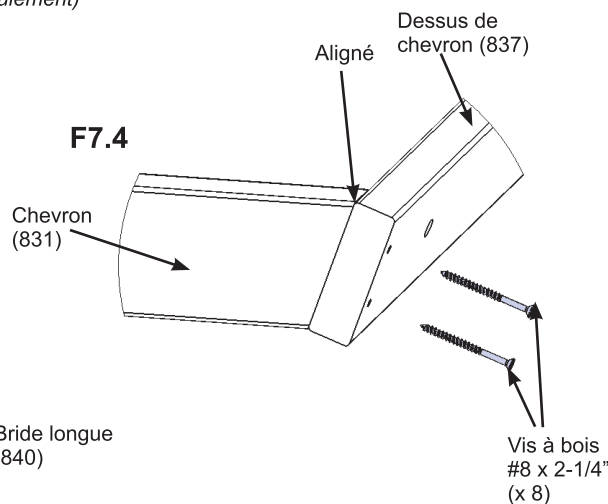
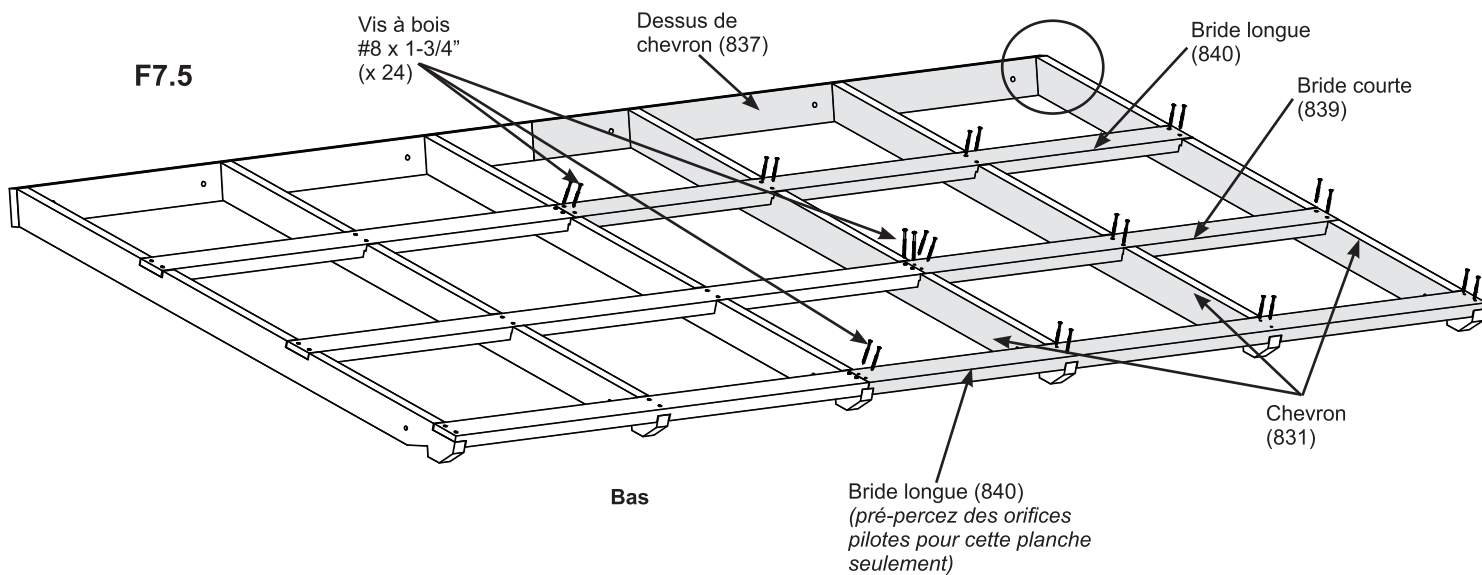
# Étape 7: Cadre du panneau de toit

## Partie 2

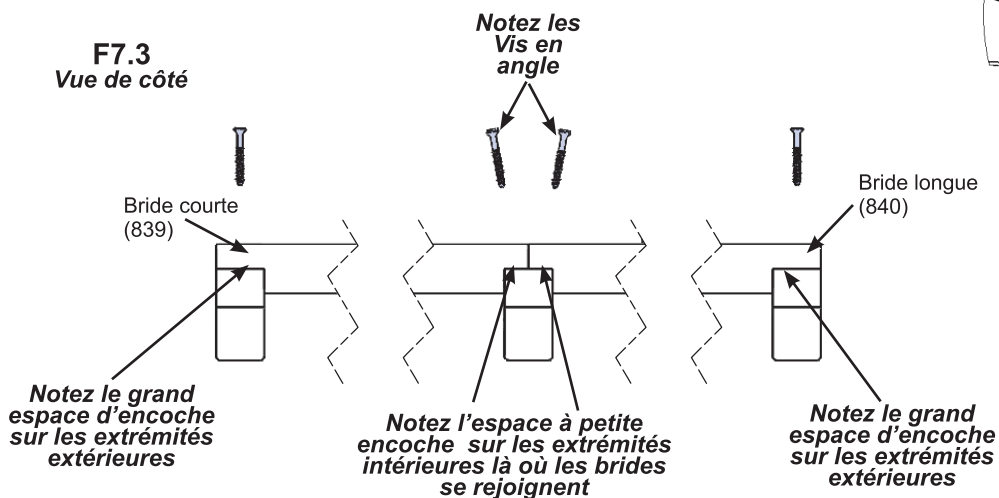


**D:** Disposez trois autres chevrons (831) à côté des trois premiers, puis appuyé sur chaque bride courte (839) placez une bride longue (840) et appuyé sur la première bride longue (840), placez une bride courte (839). Assurez-vous que le plus grand espace sur chaque bride se trouve vers l'extérieur. Assurez-vous que l'assemblage est d'équerre, pré-percez la première bride longue (840) avec une mèche 1/8", tel qu'illustré ci-dessous, puis fixez les brides longues (840) et la bride courte (839) avec 24 vis à bois #8 x 1-3/4". Les vis qui se trouvent là où les brides se rejoignent sont insérées en angle. (F7.3 et F7.5)

**E:** Appuyé sur le premier dessus de chevron (837), fixez un deuxième dessus de chevron (837) avec six vis à bois #8 x 2-1/4". (F7.4 et F7.5)



**F7.3**  
Vue de côté



### Pièces de bois

- 2 x Bride courte (839)
- 4 x Bride longue (840)
- 2 x Dessus de chevron (837)

### Quincaillerie

- 48 x Vis à bois #8 x 1-3/4"
- 12 x Vis à bois #8 x 2-1/4"



# Étape 7: Cadre du panneau de toit

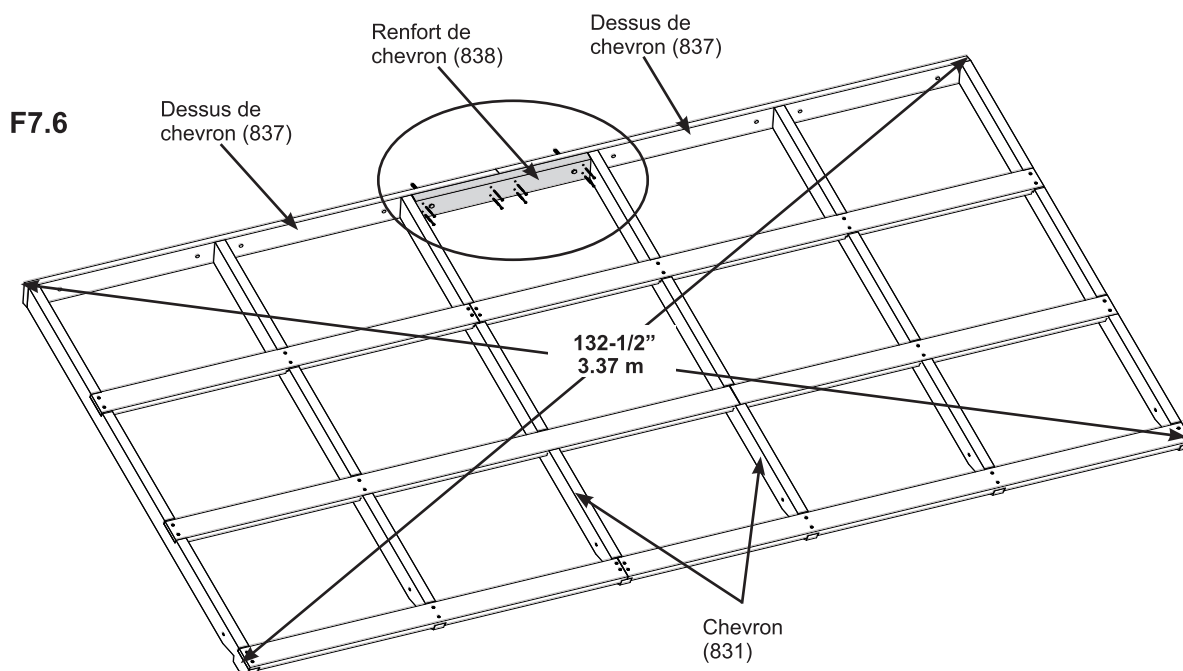
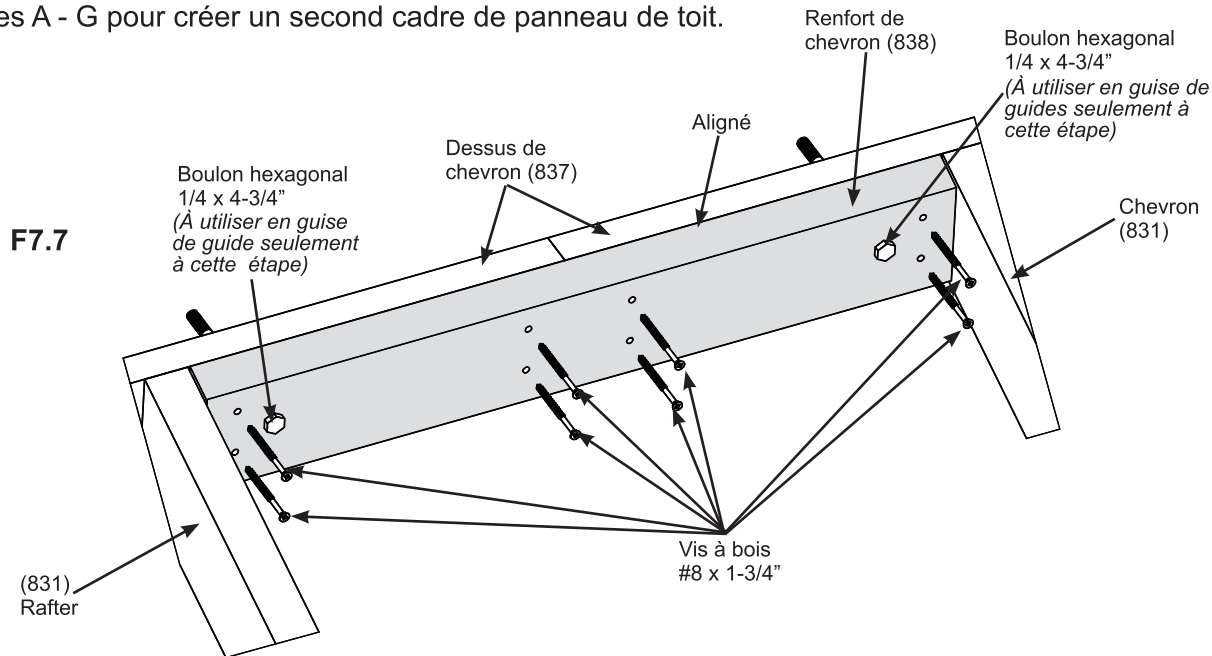
## Partie 3



**F:** Assurez-vous que le cadre est d'équerre. Les mesures doivent être celles illustrées à F7.6.

**G:** Dans l'espace du milieu entre les chevrons (831) placez un renfort de chevron (838) aligné sur le haut de chaque dessus de chevron (837). Utilisez deux boulons hexagonaux 1/4 x 4-3/4" en guise de guide pour aligner les deux orifices. Fixez les renforts de chevron (838) aux dessus de chevron (837) avec huit vis à bois #8 x 1-3/4". Retirez chaque boulon hexagonal car ils seront utilisés à une étape ultérieure et ne sont pas installés ici. (F7.6 et F7.7)

**H:** Répétez les étapes A - G pour créer un second cadre de panneau de toit.



### Pièces de bois

2 x Renfort de chevron (838)

### Quincaillerie

16 x Vis à bois #8 x 1-3/4"





## INSTALLATION DU MATÉRIEL DE TOITURE

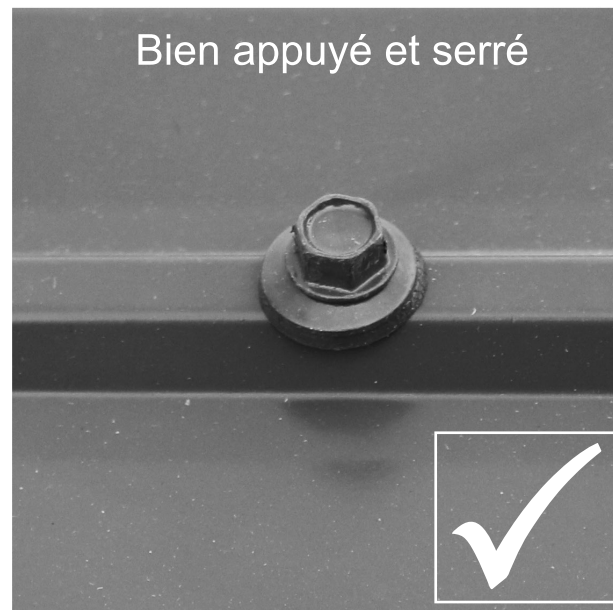
### ATTENTION!

Le matériel de toiture peut posséder des bordures coupantes! Portez des gants!

### MANIPULEZ AVEC SOIN!

Placez le matériel de toiture sur une surface non-abrasive avant l'assemblage, car il pourrait aisément plier, se bosseler ou s'égratigner. Retirez le film plastique protecteur de chaque côté des panneaux en métal juste avant l'installation de chaque pièce.

**AVERTISSEMENT – NE PAS TROP SERRER LES VIS DE TOITURE!**  
Trop serrer les vis écrasera le matériel de toiture.



Les vis à toiture peuvent aisément écraser les panneaux de toit et les bordures de toit lors de l'utilisation d'une perceuse électrique. Nous recommandons de serrer à la main les vis de toiture de façon à ce qu'elles soient bien appuyées et serrées contre le matériel de toiture.

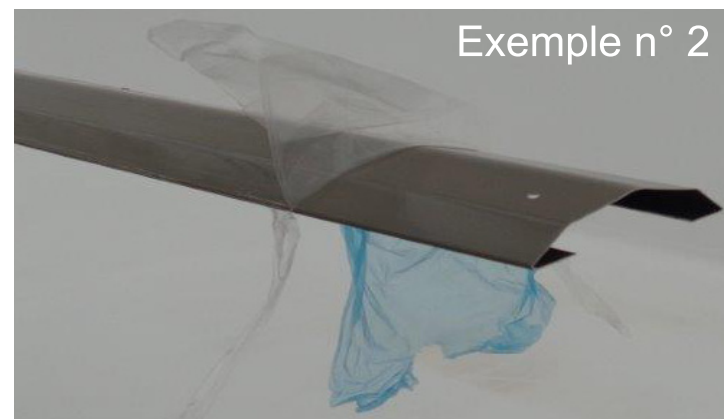
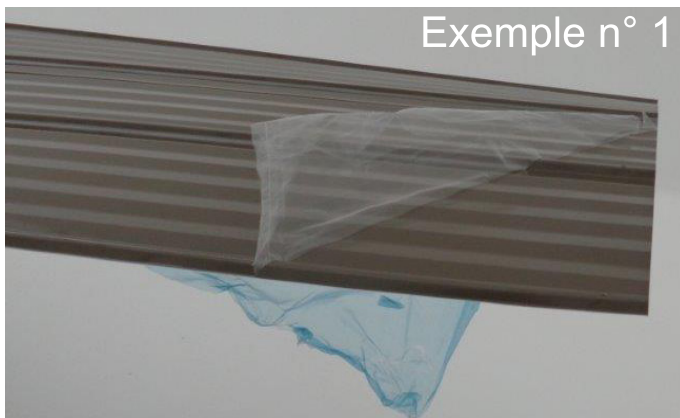


## INSTALLATION DU MATÉRIEL DE TOITURE

### ATTENTION!

Le matériel de toiture peut posséder des bordures coupantes! Portez des gants!

**ASSUREZ-VOUS D'ENLEVER TOUTES LES PROTECTIONS PLASTIQUES DE CHAQUE CÔTÉ DES PANNEAUX EN ALUMINIUM ET BORDURES JUSTE AVANT D'INSTALLER CHAQUE PIÈCE. (Un côté est transparent et l'autre est bleu, les deux doivent être retirés.)**



# Étape 8: Fixation des panneaux de toit

## Partie 1



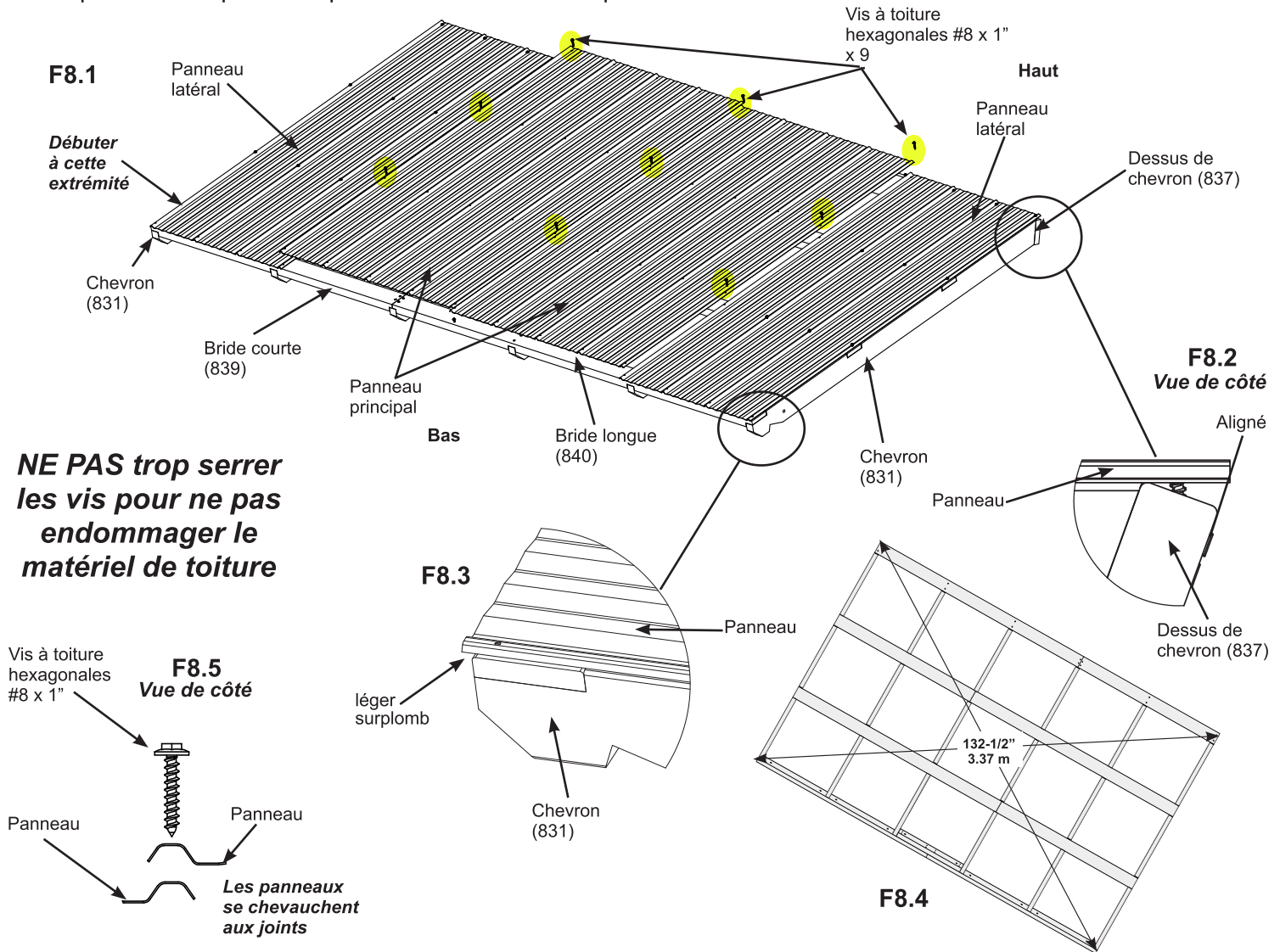
**Note:** Assurez-vous de retirer tous les recouvrements de plastique des deux côtés des panneaux de métal juste avant l'installation de chaque pièce.

**A:** Assurez-vous que le panneau est toujours d'équerre puis sur un cadre de panneau de toit, placez un panneau latéral aligné au haut et aux côtés du chevron (831) extérieur sur le côté illustré ci-dessous. Les panneaux devraient être alignés au haut du dessus de chevron (837). Il y aura un léger surplomb au bas. Il n'y a pas d'orifices sur les ondulations au haut du panneau. (F8.1, F8.2, 8.3 et F8.4)

**B:** Placez deux autres panneaux principaux à côté du premier puis finalement un panneau latéral de façon à ce que les panneaux se chevauchent, et vissez dans les orifices tel qu'illustré ci-dessous. (F8.1 et F8.5)

**C:** Fixez les quatre panneaux au cadre de panneau de toit à l'aide de neuf vis à toiture hexagonales #8 x 1" aux emplacements illustrés à F8.1. Ne pas installer de vis aux bas de la bride courte (839) et de la bride longue (840). Ne pas trop serrer les vis.

**D:** Répétez les étapes A - C pour le second cadre de panneau de toit.



### Ensemble de panneau de toit:

- 4 x Panneau principal
- 4 x Panneau latéral

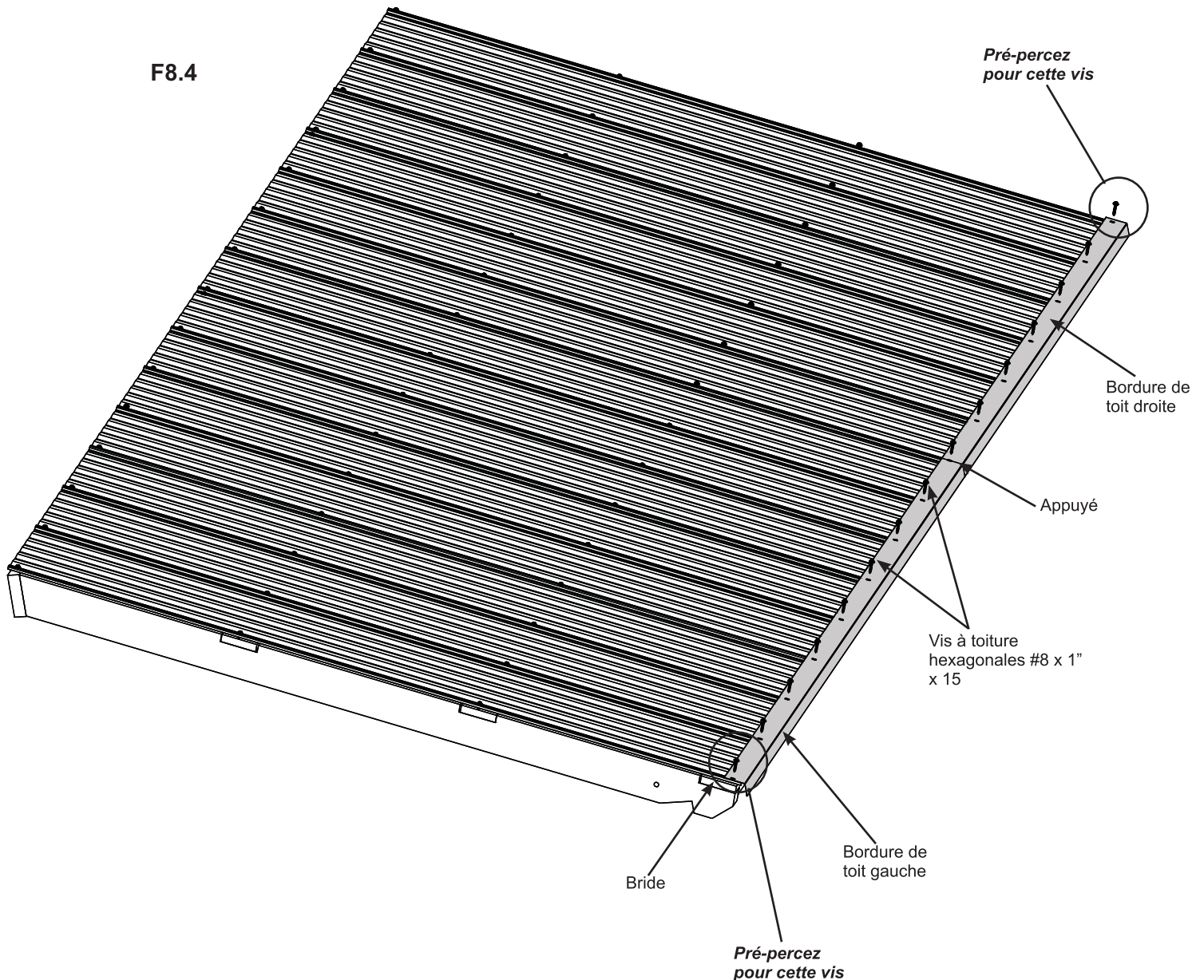
### Quincaillerie

18 x Vis à toiture hexagonales #8 x 1"

## Étape 8: Fixation des panneaux de toit Partie 2



**E:** Placez une bordure de toit gauche et une bordure de toit droite au bas d'un cadre de panneau de toit de façon à ce que qu'elles soient appuyées et que les extrémités soient alignées avec les extrémités extérieures de la bride courte (839) et de la bride longue (840). Pré-percez les orifices d'extrémité sur chaque bordure de toit droite et bordure de toit gauche avec une mèche 1/8" puis fixez les bordures de toit avec 15 vis à toiture hexagonales #8 x 1". (F8.4)



### Composants

2 x Bordure de toit gauche  
2 x Bordure de toit droite

### Quincaillerie

30 x Vis à toiture hexagonales #8 x 1"

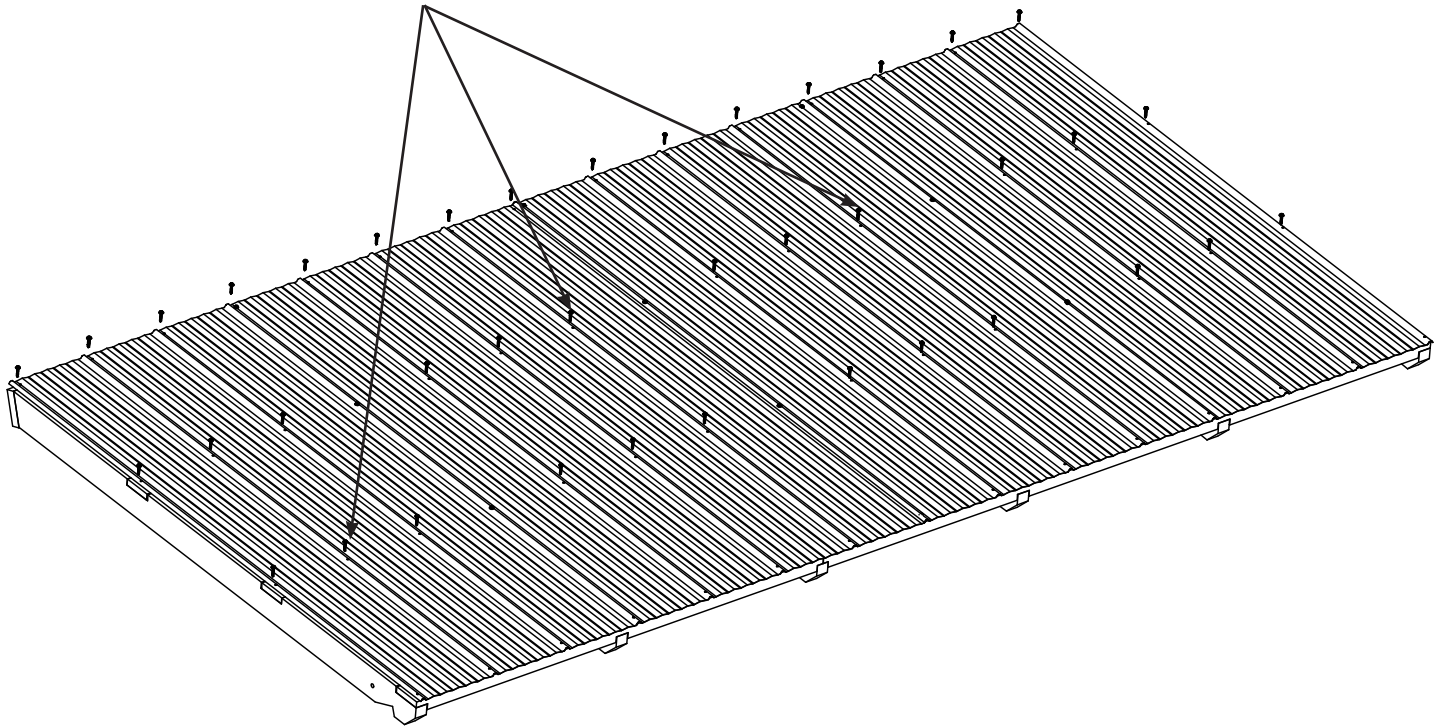
## Étape 8: Fixation des panneaux de toit

### Partie 3

F: Fixez les panneaux principaux et panneaux latéraux au cadre de panneau de toit à l'aide de 39 vis à toiture hexagonales #8 x 1", tel qu'illustré à F8.5. Assurez-vous de ne pas trop serrer les vis.

F8.5

Vis à toiture hexagonales #8 x 1"  
(39 par cadre de panneau)



#### Quincaillerie

78 x Vis à toiture hexagonales #8 x 1"



# Étape 8: Fixation des panneaux de toit

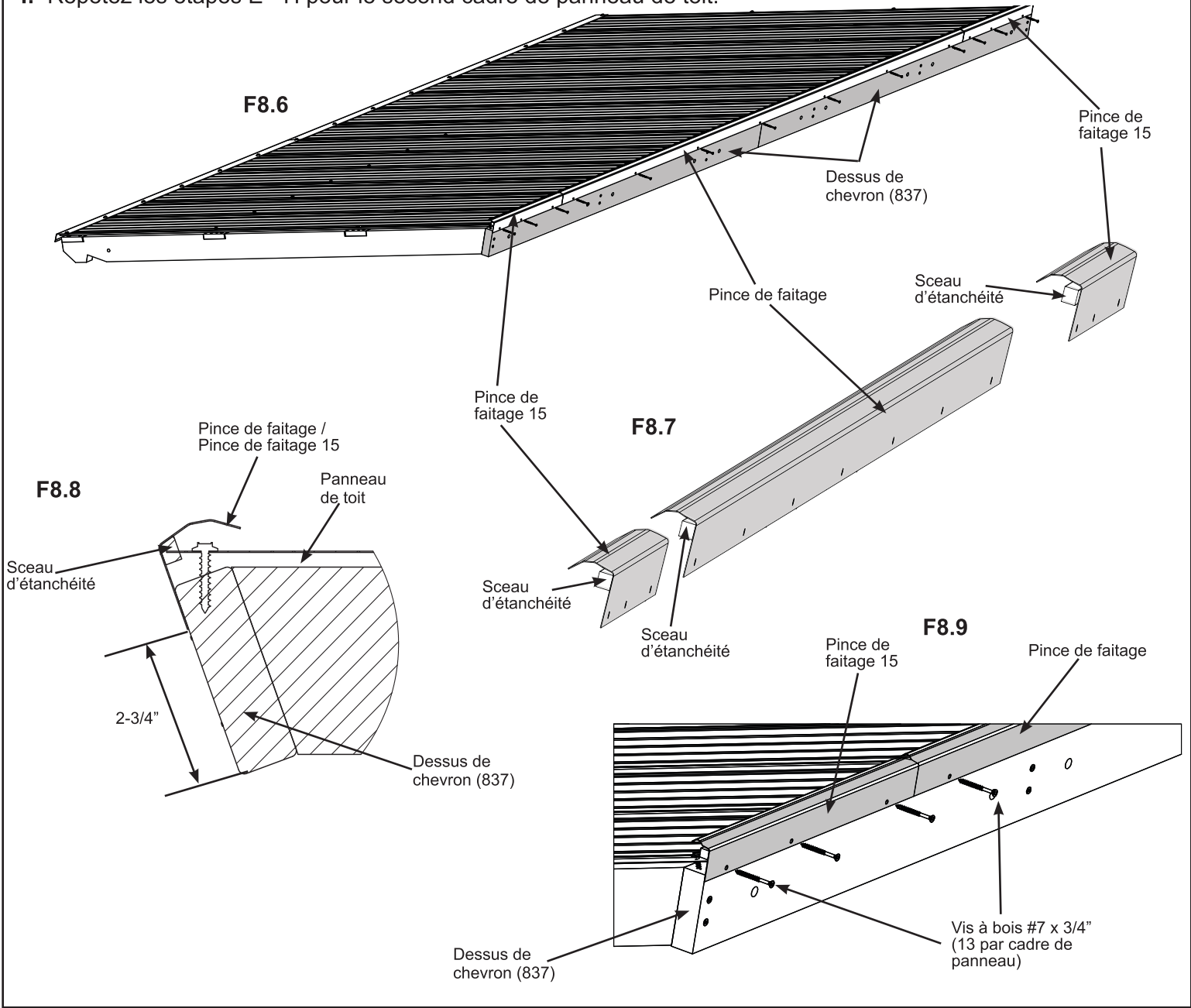
## Partie 4



**G:** Placez le sceau d'étanchéité à l'intérieur des deux pinces de faitage 15 puis placez une pince de faitage 15 alignée de chaque côté du cadre de panneau de toit et à 2-3/4" à partir du bas du dessus de chevron (837), assurez-vous de ne pas compresser le sceau d'étanchéité. Fixez avec trois vis à bois #7 x 3/4" par pince de faitage 15. Les pinces de faitage 15 doivent couvrir les panneaux de toit. (F8.6, F8.7, F8.8 et F8.9)

**H:** Placez le sceau d'étanchéité à l'intérieur d'une pince de faitage puis placez la pince de faitage entre les deux pinces de faitage 15, à 2-3/4" à partir du bas du dessus de chevron (837). La pince de faitage doit couvrir les panneaux de toit. Ne pas compresser le sceau d'étanchéité. Fixez avec sept vis à bois #7 x 3/4". (F8.6, F8.7, F8.8 et F8.9)

**I:** Répétez les étapes E - H pour le second cadre de panneau de toit.



### Composants

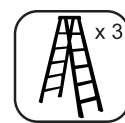
- 2 x Pince de faitage
- 4 x Pince de faitage 15
- 6 x Sceau d'étanchéité

### Quincaillerie

- 26 x Vis à bois #7 x 3/4"

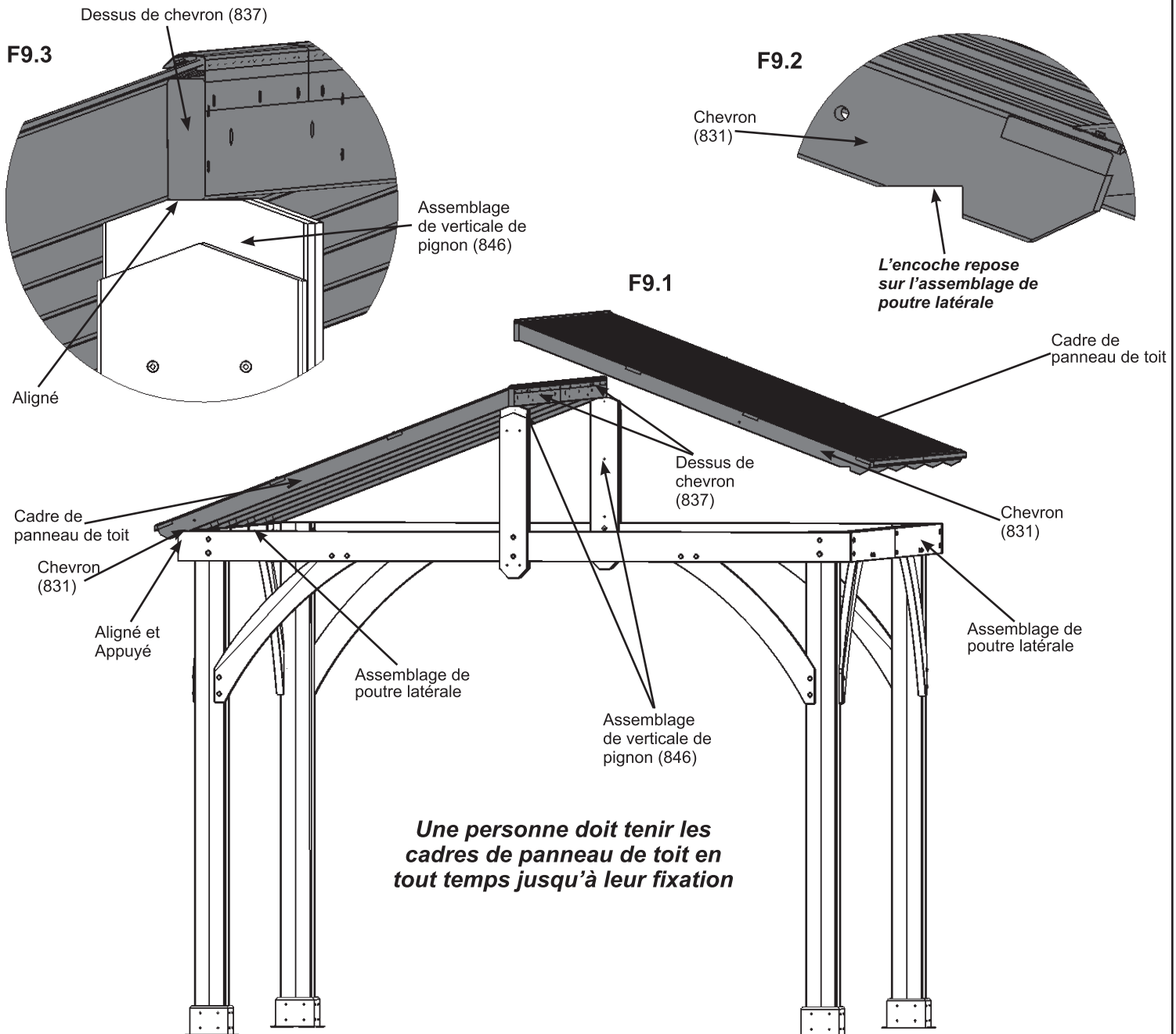


# Étape 9: Fixation des panneaux de toit au cadre Partie 1

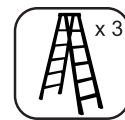


**A:** Avec l'aide de quatre personnes, soulevez le cadre de panneau de toit au dessus de l'assemblage de montant et du cadre de poutre de façon à ce que les encoches dans les chevrons (831) reposent sur l'assemblage de poutre latérale et les dessus de chevron (837) soient alignés sur l'extérieur de chaque assemblage de verticale de pignon (846). Une personne doit demeurer sur l'échelle pour tenir le cadre de panneau de toit en place jusqu'à sa fixation. (F9.1, F9.2 et F9.3)

**B:** Soulevez le second cadre de panneau de toit de façon à ce que les encoches dans les chevrons (831) reposent sur l'assemblage de poutre latérale et les dessus de chevron (837) soient alignés avec l'extérieur de chaque assemblage de verticale de pignon (846) et appuyé sur le premier cadre de panneau de toit. (F9.1, F9.2 et F9.3)

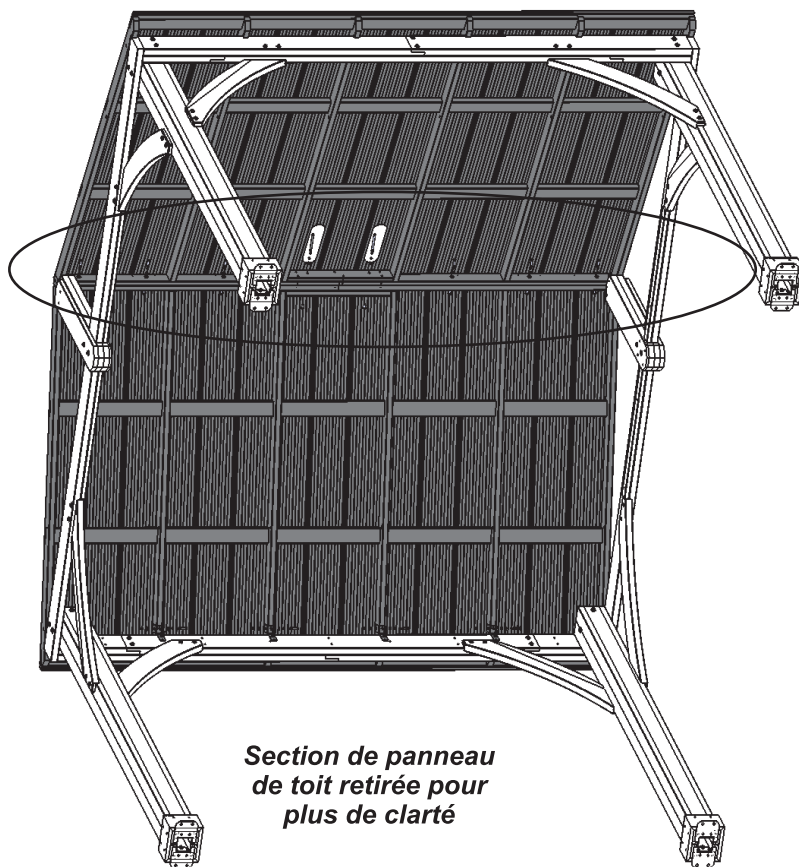


# Étape 9: Fixation des panneaux de toit au cadre Partie 2



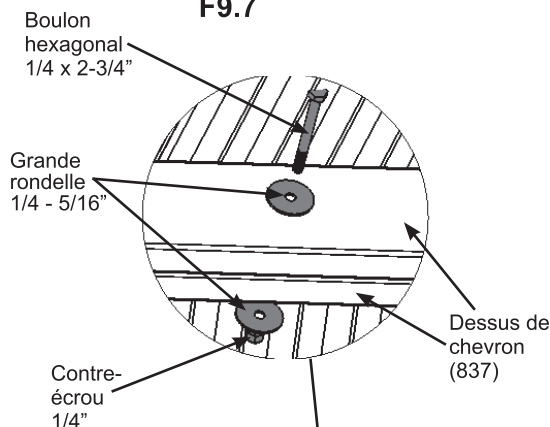
**C:** De l'intérieur l'assemblage, fixez les deux cadres de panneau de toit ensemble via chaque renfort de chevrons (838) avec deux boulons hexagonaux 1/4 x 4-3/4" (avec deux grandes rondelles 1/4-5/16" et un contre-écrou 1/4") et via le dessus de chevron (837) avec huit boulons hexagonaux 1/4 x 2-3/4" (avec deux grandes rondelles 1/4-5/16" et un contre-écrou 1/4"). (F9.4, F9.5, F9.6 et F9.7)

F9.4



*Section de panneau de toit retirée pour plus de clarté*

F9.7



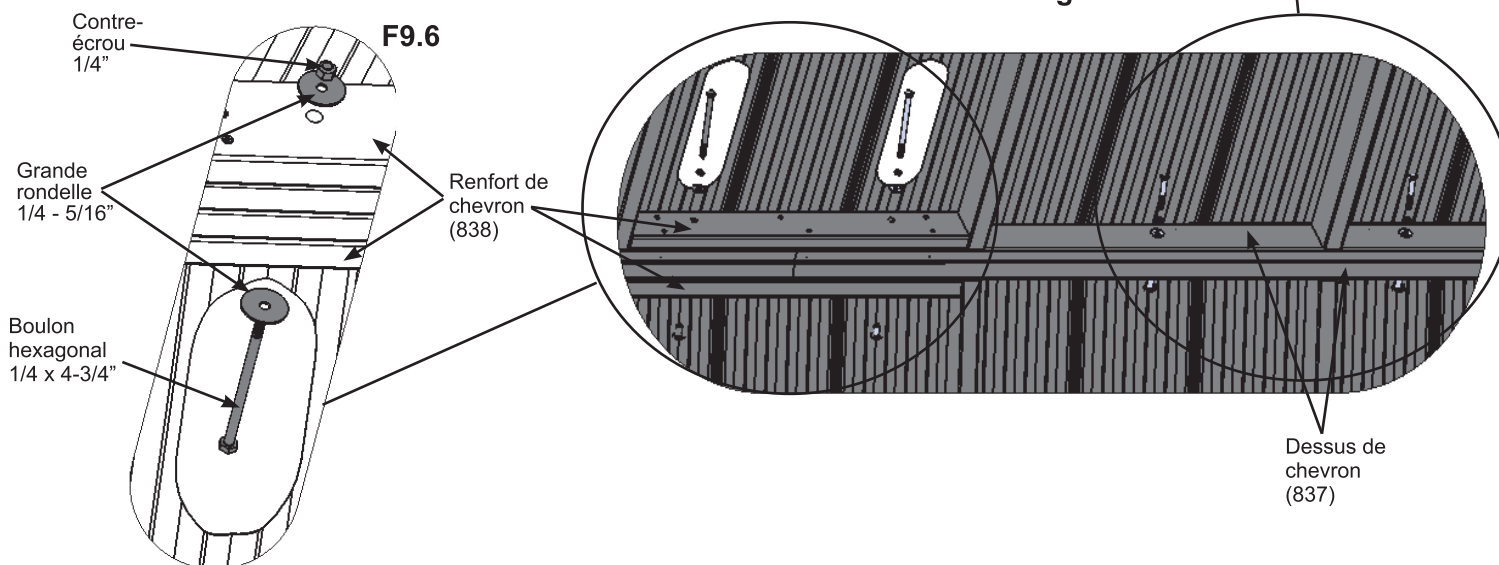
Boulon hexagonal 1/4 x 2-3/4"

Grande rondelle 1/4 - 5/16"

Contre-écrou 1/4"

Dessus de chevron (837)

Fig. 9.5



Contre-écrou 1/4"

F9.6

Grande rondelle 1/4 - 5/16"

Renfort de chevron (838)

Boulon hexagonal 1/4 x 4-3/4"

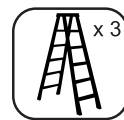
Dessus de chevron (837)

### Quincaillerie

2 x Boulon hexagonal 1/4 x 4-3/4"  
(grande rondelle 1/4-5/16" x 2, contre-écrou 1/4")

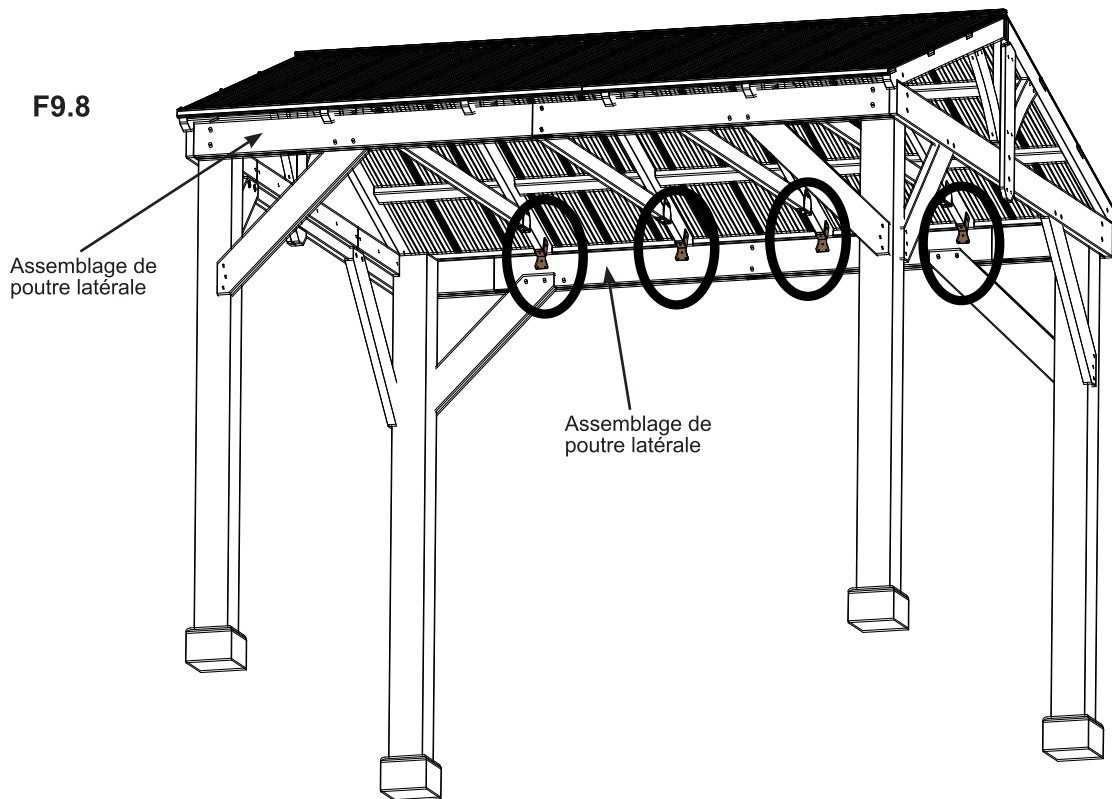
8 x Boulon hexagonal 1/4 x 2-3/4"  
(grande rondelle 1/4-5/16" x 2, contre-écrou 1/4")

# Étape 9: Fixation des panneaux de toit au cadre Partie 3

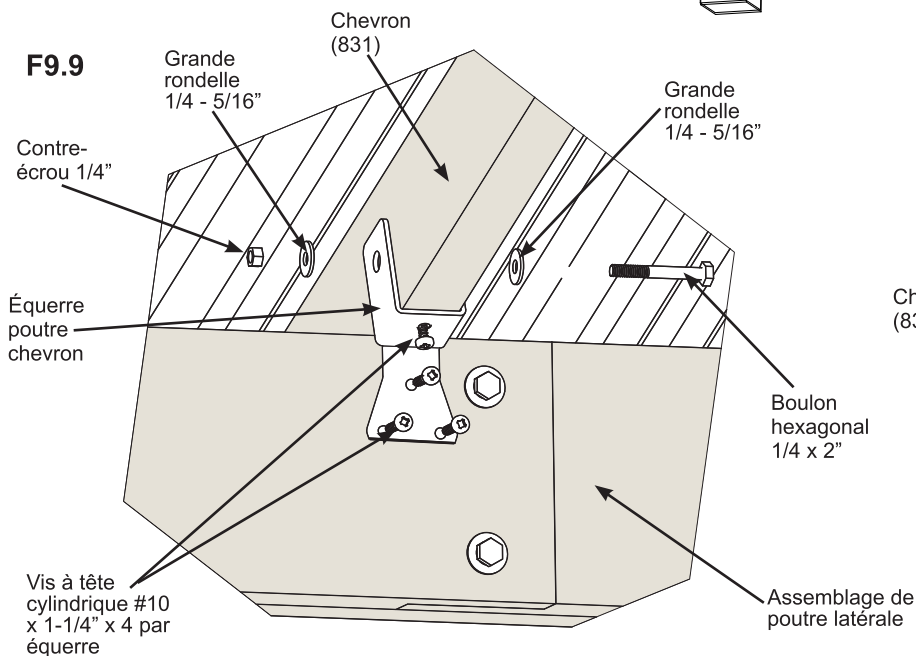


**D:** Attachez sans serrer chaque centre de chevron (831) à l'intérieur de chaque assemblage de poutre latérale avec une équerre poutre/chevron par chevron (831) à l'aide d'un boulon hexagonal 1/4 x 2" (avec deux grandes rondelles 1/4-5/16" et un contre-écrou 1/4") par équerre. Poussez sur le centre des panneaux de toit de façon à ce que les encoches dans les chevrons (831) soient appuyées sur l'assemblage de poutre latérale puis fixez avec quatre vis à tête cylindrique #10 x 1-1/4" par équerre. Une fois les vis installées, serrez les boulons. (F9.8, F9.9 et F9.10)

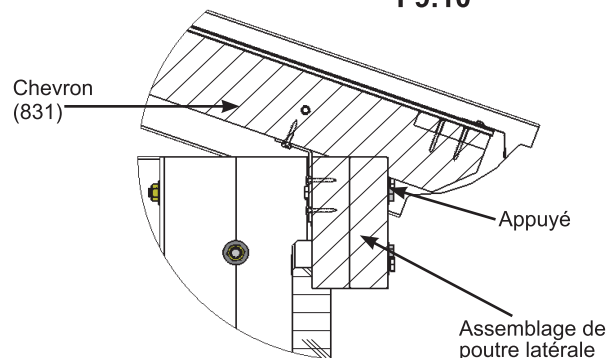
**F9.8**



**F9.9**



**F9.10**



### Composants

8 x Équerre poutre chevron

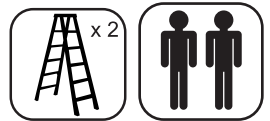
### Quincaillerie

8 x Boulon hexagonal 1/4 x 2"  
(grande rondelle 1/4-5/16" x 2, contre-écrou 1/4")

32 x Vis à tête cylindrique #10 x 1-1/4"

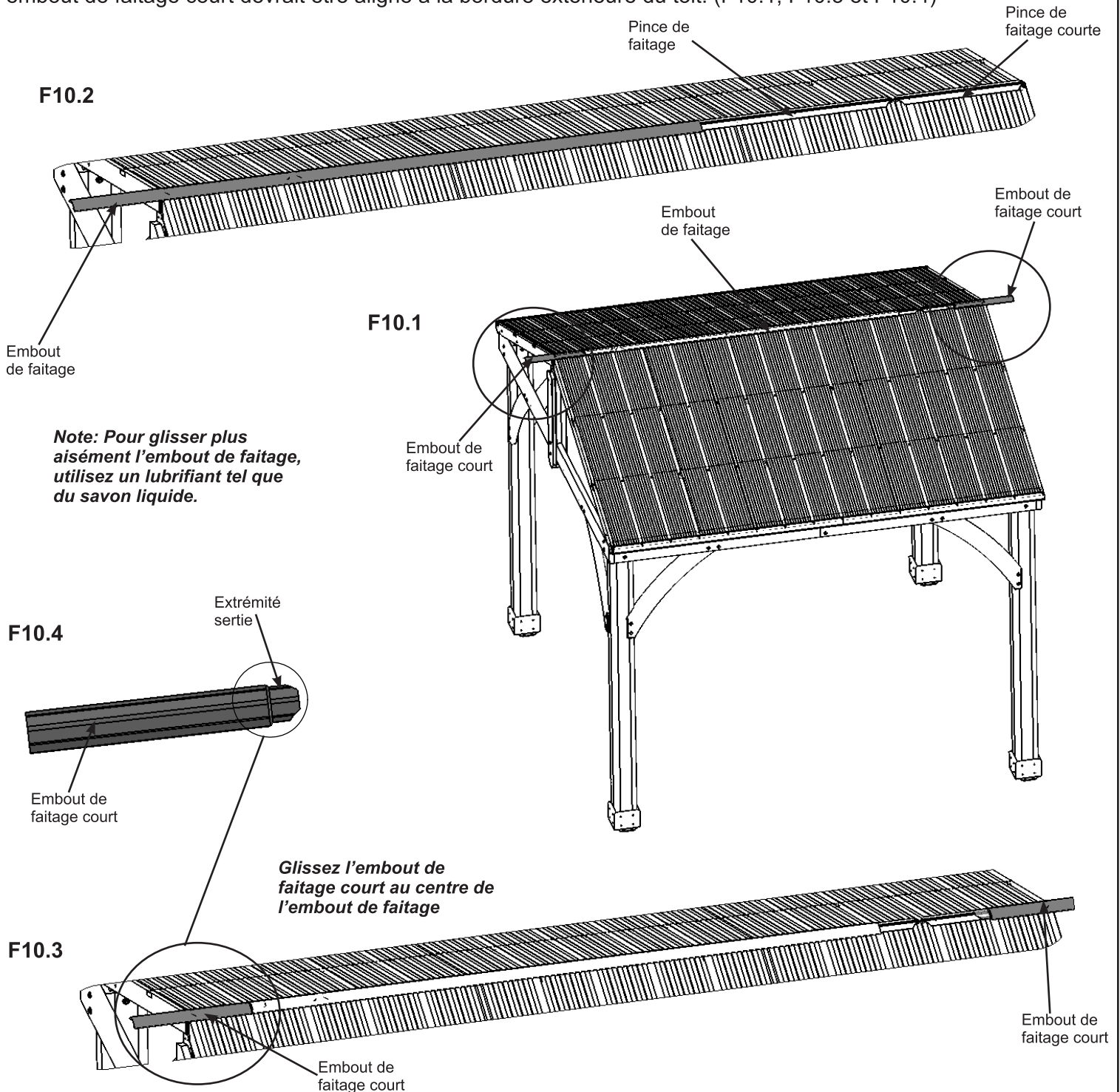
# Étape 10: Fixation des embouts de faitage

## Partie 1



**A:** Glissez l'embout de faitage sur les pinces de faitage vers le centre du toit. (F10.1 et F10.2)

**B:** Avec l'extrémité sertie vers l'intérieur, glissez un embout de faitage court à chaque extrémité du toit sur les pinces de faitage. Utilisez l'extrémité sertie pour aider à pousser l'embout de faitage au centre du toit. Chaque embout de faitage court devrait être aligné à la bordure extérieure du toit. (F10.1, F10.3 et F10.4)



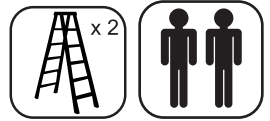
### Composants:

- 1 x Embout de faitage
- 2 x Embout de faitage court



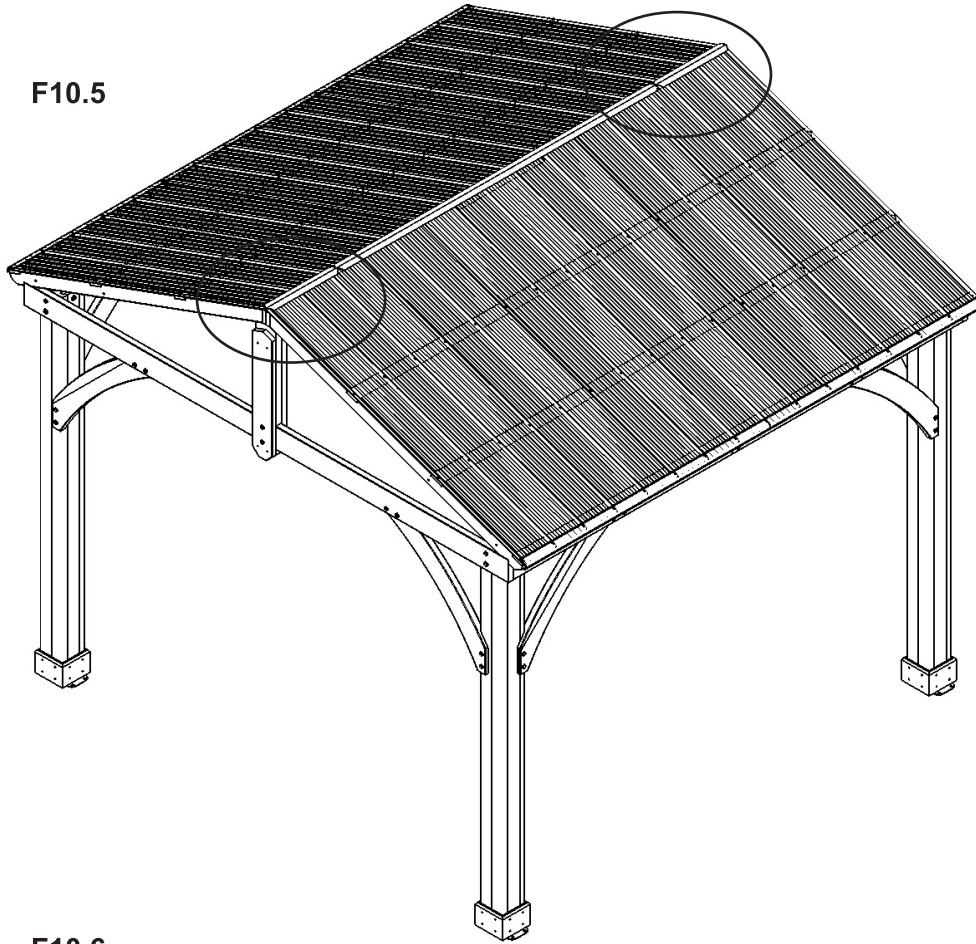
# Étape 10: Fixation des embouts de faitage

## Partie 2



**C:** Assurez-vous que les embouts de faitage courts sont alignés à la bordure extérieure du toit, puis fixez chaque extrémité de l'embout de faitage à chaque embout de faitage court avec deux vis à métal #8 x 3/4" par côté. (F10.5, F10.6 et F10.7)

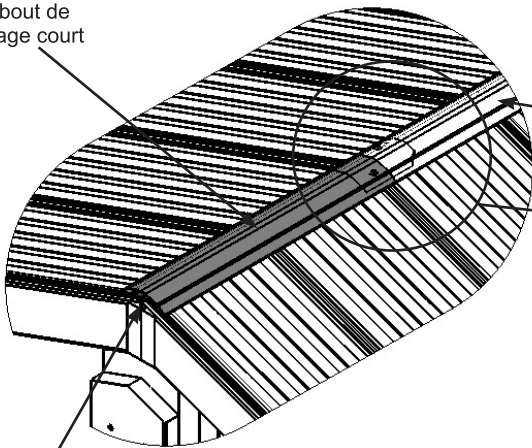
**F10.5**



**F10.6**

Embout de faitage court

Aligné

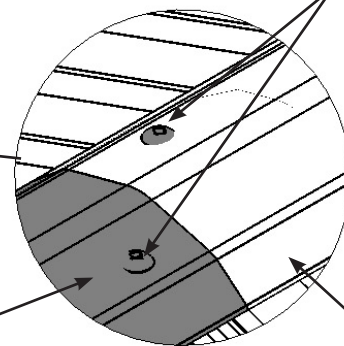


Embout de faitage

Embout de faitage court

**F10.7**

Vis métal #8 x 3/4"

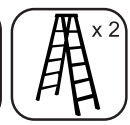


Embout de faitage

### Quincaillerie

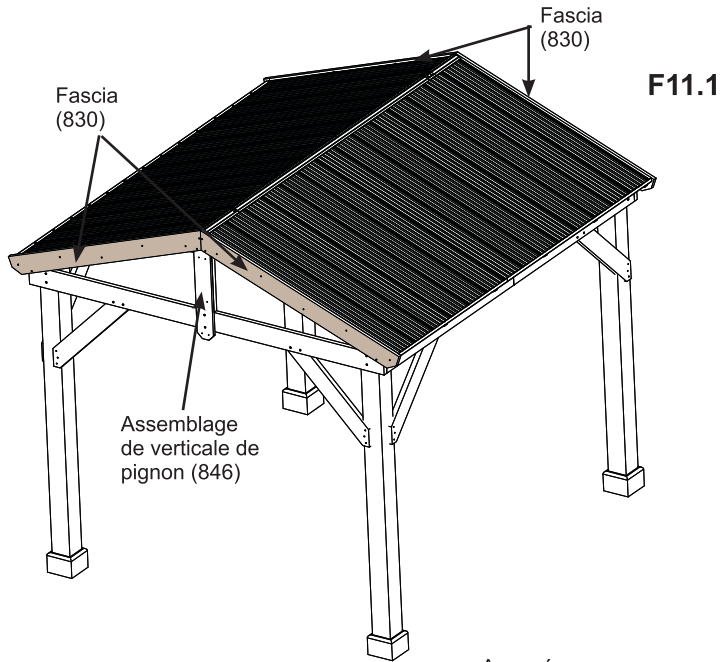
4 x Vis métal #8 x 3/4"

# Étape 11: Fixation des extrémités de pignon

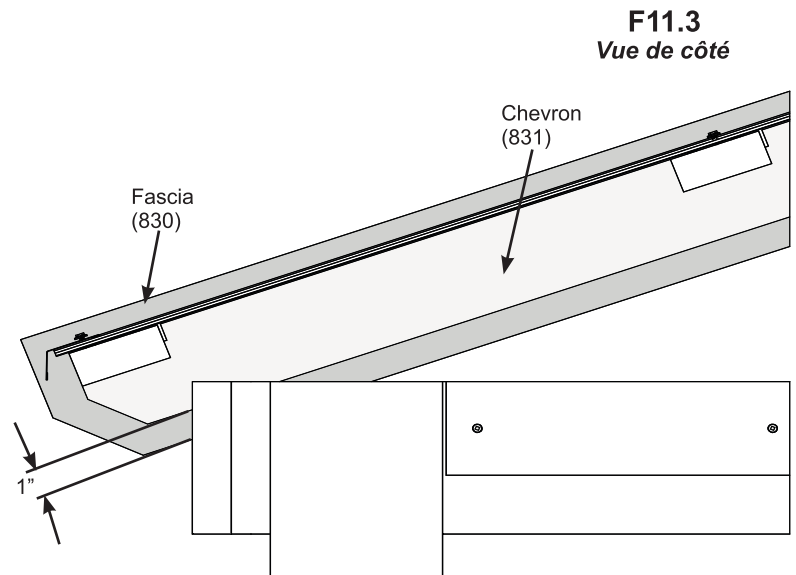


**A:** D'un côté de l'assemblage, placez deux Fascia (830) contre les chevrons (831) extérieurs de façon à ce que les sommets se rencontrent au centre et qu'ils soient appuyés et alignés au haut et à la bordure de l'assemblage de verticale de pignon (846). Le bas du Fascia (830) au bas du chevron (831) devrait mesurer 1" le long de chaque Fascia (830). Fixez avec huit vis à bois #8 x 1-3/4" par Fascia (830). (F11.1, F11.2 et F11.3)

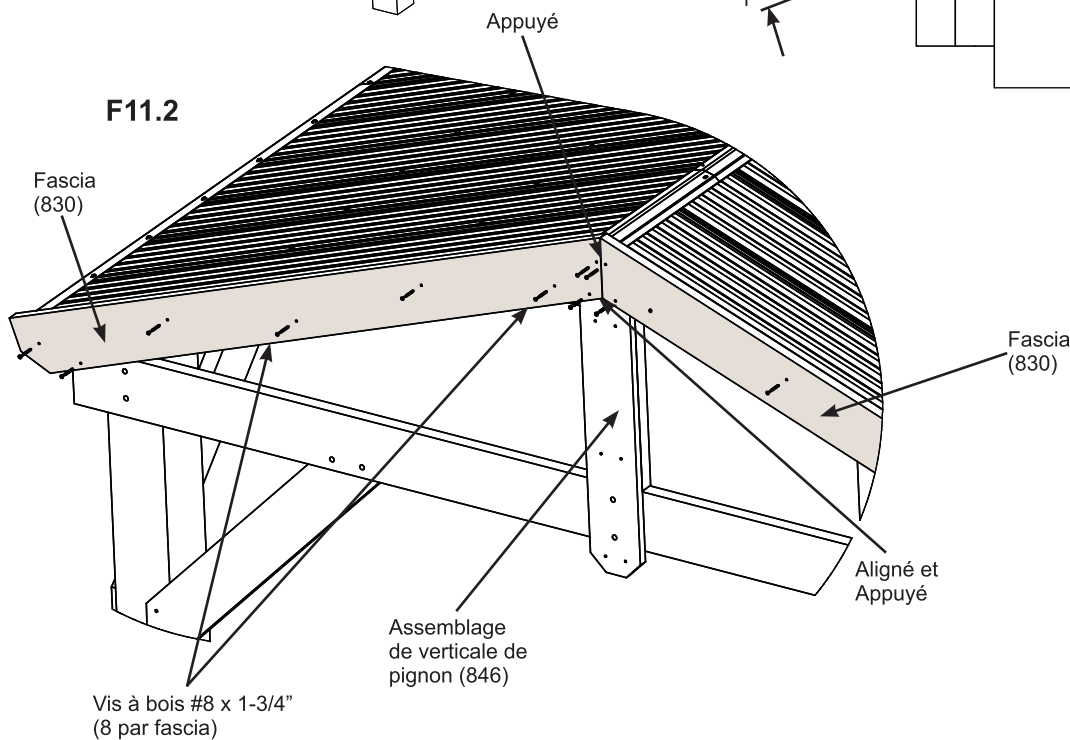
**B:** Répétez pour l'autre côté de l'assemblage.



F11.1



F11.3  
Vue de côté



F11.2

## Pièces de bois

4 x Fascia (830)

## Quincaillerie

32 x Vis à bois #8 x 1-3/4"



# Étape 12: Fixation des goussets de pignon

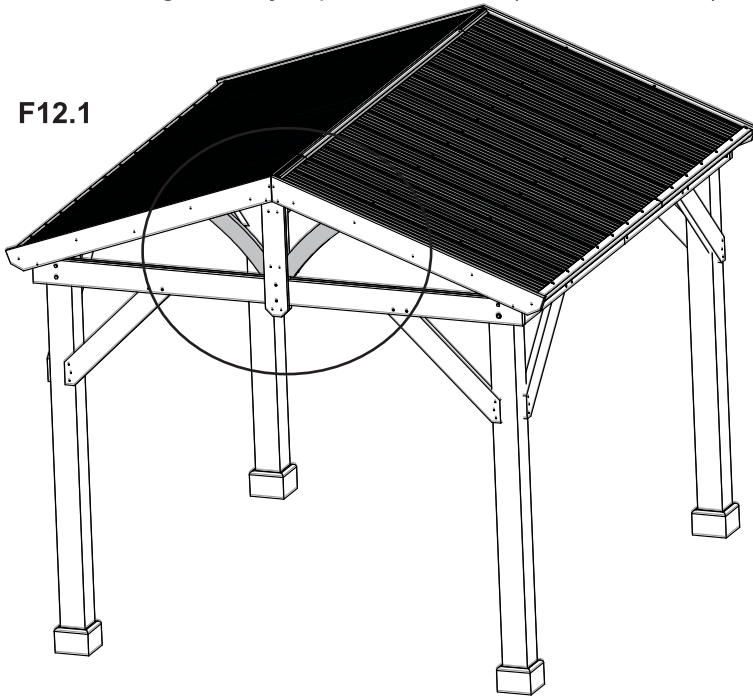


**A:** De l'intérieur de l'assemblage, placez un gousset de pignon (847) de chaque côté de l'assemblage de verticale de pignon (846) de façon à ce qu'il repose sur le Fascia (830) appuyé et aligné sur le chevron (831). (F12.1 et F12.2)

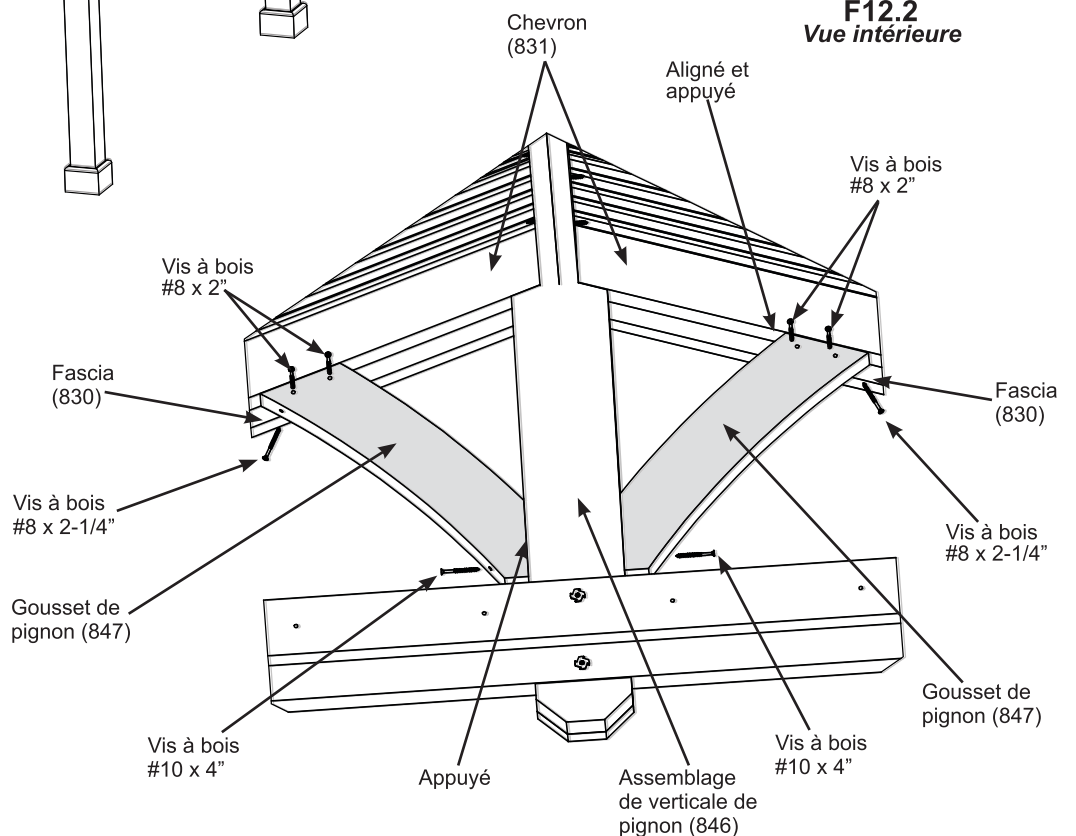
**B:** Fixez chaque gousset de pignon (847) au Fascia (830) avec deux vis à bois #8 x 2" par gousset et à l'assemblage de verticale de pignon (846) avec une vis à bois #10 x 4" par gousset. (F12.1 et F12.2)

**C:** Fixez chaque gousset de pignon (847) au chevron (831) avec une vis à bois #8 x 2-1/4" par gousset de la bordure du gousset jusqu'au chevron. (F12.1 et F12.2)

F12.1



F12.2  
Vue intérieure



## Pièces de bois

4 x Gousset de pignon (847)

## Quincaillerie

8 x Vis à bois #8 x 2"

4 x Vis à bois #8 x 2-1/4"

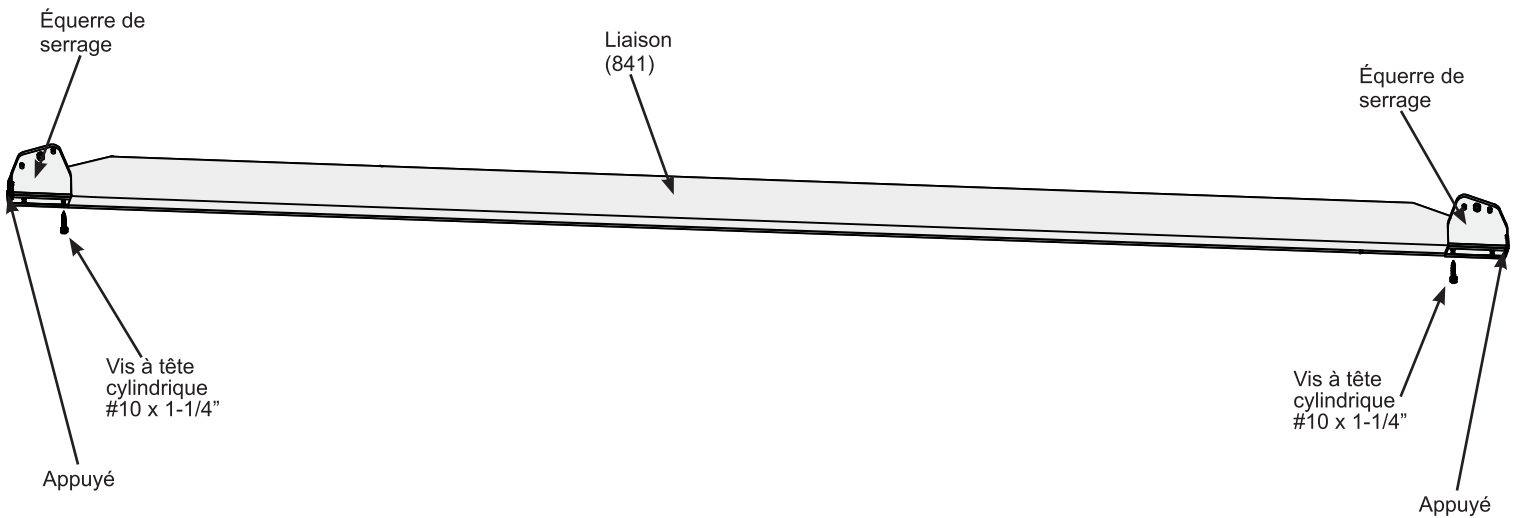
4 x Vis à bois #10 x 4"

# Étape 13: Assemblages de treillis

## Partie 1

**A:** Fixez une équerre de serrage à chaque extrémité d'une liaison (841) avec une vis à tête cylindrique #10 x 1-1/4" par équerre à l'aide des orifices intérieurs. La Liaison (841) est appuyée sur l'extrémité de l'équerre. Répétez pour compléter trois autres fois. (F13.1)

F13.1



### Pièces de bois

4 x Liaison (841)

### Composants

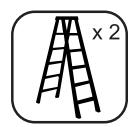
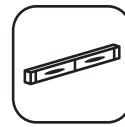
8 x Équerre de serrage

### Quincaillerie

8 x Vis à tête cylindrique #10 x 1-1/4"

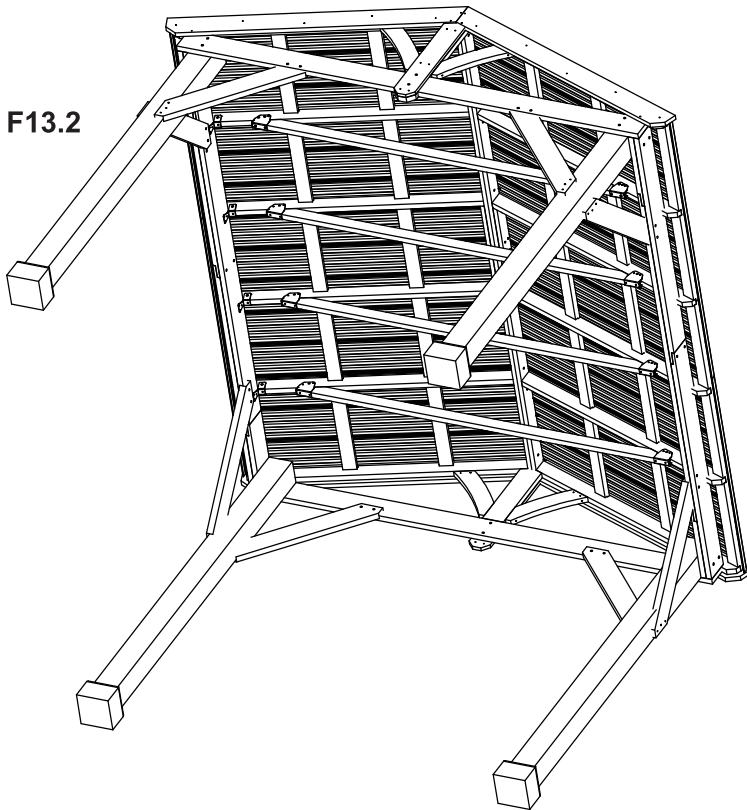
# Étape 13: Assemblages de treillis

## Partie 2

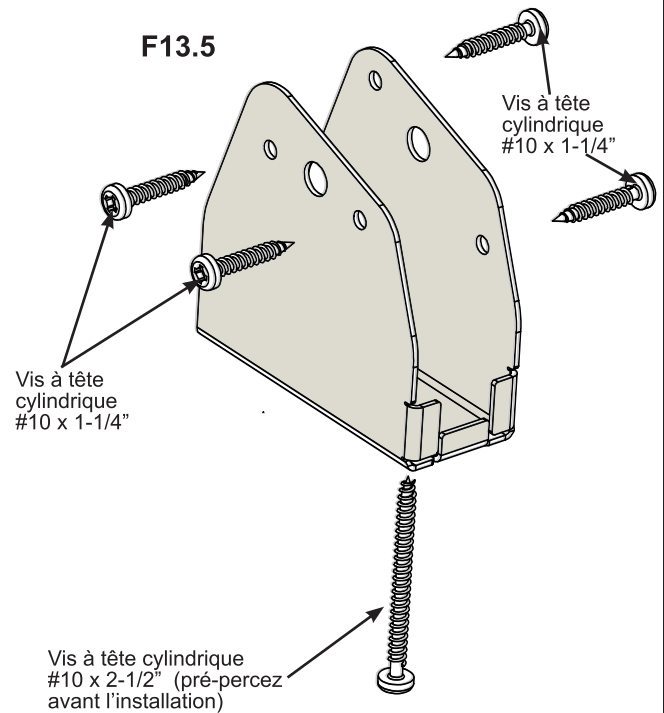


**B:** Avec l'aide d'une personne, placez les liaisons (841) avec équerres appuyées contre les chevrons (831). Assurez-vous que les liaisons (841) soient de niveau puis fixez les équerres de serrage aux chevrons (831) avec deux vis à tête cylindrique #10 x 1-1/4" des deux côtés de chaque équerre. (F13.2, F13.3, F13.4 et F13.5)

**C:** Pré-percez avec une mèche 1/8" et fixez les équerres de serrage à la liaison (841) et au chevron (831) avec une vis à tête cylindrique #10 x 2-1/2" par équerre. (F13.3, F13.4 et F13.5)



F13.2



F13.5

Vis à tête cylindrique #10 x 1-1/4"

Vis à tête cylindrique #10 x 1-1/4"

Vis à tête cylindrique #10 x 2-1/2" (pré-percez avant l'installation)

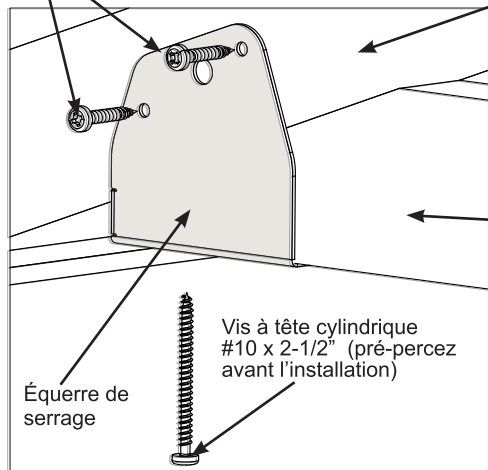
Vis à tête cylindrique #10 x 1-1/4"

F13.3  
Côté avant

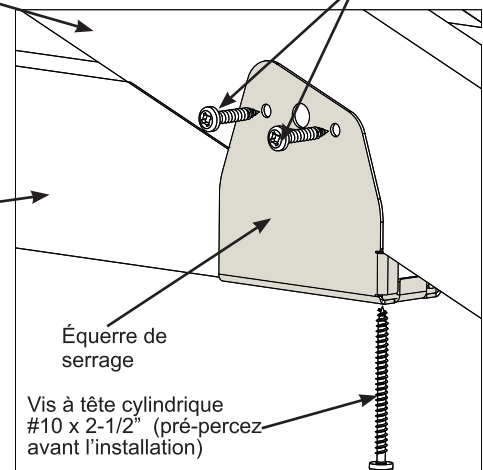
Chevron (831)

F13.4  
Côté arrière

Vis à tête cylindrique #10 x 1-1/4"



Liaison (841)



Équerre de serrage

Vis à tête cylindrique #10 x 2-1/2" (pré-percez avant l'installation)

Équerre de serrage

Vis à tête cylindrique #10 x 2-1/2" (pré-percez avant l'installation)

### Quincaillerie

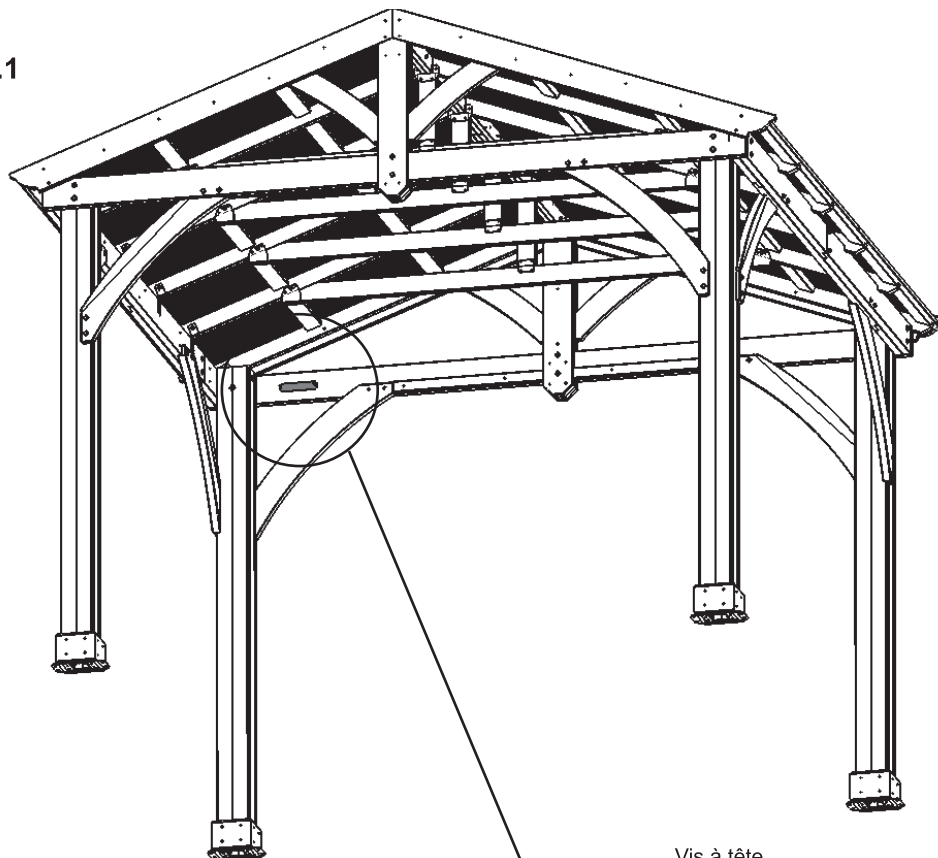
32 x Vis à tête cylindrique #10 x 1-1/4"

8 x Vis à tête cylindrique #10 x 2-1/2"

## Étape 14: Fixation de la plaque

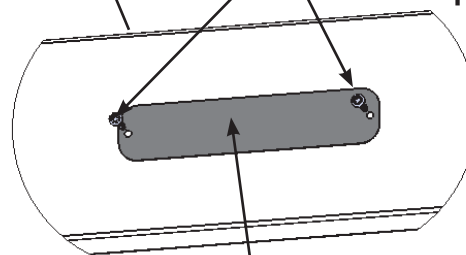
**A:** Fixez la Plaque Yardistry dans un endroit visible de votre pavillon avec deux vis à tête cylindrique #10 x 1-1/4". Celle-ci présente des avertissements de sécurité ainsi que des coordonnées importantes. Un numéro de suivi est fourni, vous permettant d'obtenir des informations essentielles ou de commander des pièces de rechange pour ce modèle. (F14.1 et F14.2)

F14.1



Vis à tête  
cylindrique  
#10 x 1-1/4"

F14.2



Plaque  
Yardistry

### Composants

1 x Plaque Yardistry

### Quincaillerie

2 x Vis à tête cylindrique #10 x 1-1/4"





## Customer Registration Card - Tarjeta de Registro del Cliente - Carte d'inscription du client

First Name - Primer Nombre - Prénom	Initial - Inicial - Initiale	Last Name - Apellido - Nom de famille

Street - Calle - Rue	PO Box - Casilla postal - Boîte postale	Apt. No. - App.

City - Ciudad - Ville	State/Province - Estado/Provincia - État/Province

ZIP/Postal Code - Código Postal - ZIP/Code postal	Country - País - Pays

E-mail Address - Dirección de E-mail - Adresse courriel	Telephone Number - No. de Teléfono - N° de téléphone

Model Name - Nombre del Modelo - Nom du modèle	Model Number (from front cover) - Número de Modelo (de la portada) - N° du modèle (page de couverture)

Date of Purchase - Fecha de Compra - Date d'achat (mm/dd/yyyy) (mm/dd/aaaa) (mm/jj/aaaa)	Place of Purchase - Comprado a - Lieu d'achat

Comments - Comentarios - Commentaires:

### Mail To - Enviar por Correo a - Envoyer par courrier à:

Yardistry  
375 Sligo Road West, PO Box 10  
Mount Forest, Ontario, Canada, N0G 2L0  
Attention: Consumer Relations  
Atención a: Servicio de Atención al Cliente  
À l'attention de: Service à la clientèle

### Online Registration - Registro online - Enregistrement en ligne:

<http://yardistrystructures.com/warranty.php>

Yardistry would like to say "Thank you" for your time and feedback.  
Yardistry quiere "Agradecerle" por su tiempo y su opinión.  
Yardistry aimerait vous remercier d'avoir pris le temps de répondre au sondage.