

FOGLIO ISTRUZIONI SERRATURE SERIE COMFORTLOCK PER PORTE BLINDATE: serie 56815 e serie 56835

MODALITA' D'USO

oltre all'uso della chiave per aprire e chiudere (modo tradizionale) la serratura è azionabile:

- a) Chiusura:** è possibile chiudere in sicurezza (fuoriuscita dei catenacci) semplicemente ruotando verso l'alto la maniglia (**fig. 1**). Questa operazione è fattibile dall'interno e dall'esterno del locale.
L'uso della chiave è necessario solo per aprire la porta dall'esterno.
Per questa funzione è necessario adottare una maniglia che possa ruotare nei due sensi (orario e antiorario).
- b) Apertura:** solo dall'interno del locale è possibile aprire la porta abbassando la maniglia (**fig. 2**). Questa funzione è selezionabile (maniglia attiva/maniglia disattiva) a discrezione dell'Utilizzatore.

SELEZIONE DELLE FUNZIONI D'USO

Emergenza (maniglia attiva): dall'interno è possibile aprire la porta abbassando la maniglia (**fig. 3**); in caso di emergenza non è necessario l'uso della chiave.

Sicurezza (maniglia disattiva): dall'interno per aprire è necessario usare la chiave perché la maniglia è in folle quando i catenacci sono in posizione di chiuso (**fig. 4**) e si ha la porta chiusa in sicurezza anche dall'interno.

Nota. Dallo stipite della porta è possibile verificare la "funzione d'uso" che è inserita sulla serratura (**fig. 5**).

A= Perno attuatore con intaglio in posizione verticale= Funzione emergenza

A= Perno attuatore con intaglio in posizione orizzontale= Funzione sicurezza

CISA fornisce la serratura con la "maniglia attiva" (Funzione emergenza).

Per avere la "maniglia disattiva" (Funzione sicurezza) eseguire le seguenti operazioni:

- con la serratura a catenacci arretrati ruotare la chiave di 360° per portare i catenacci in 1° mandata (**fig. 6**);
- ruotare con moneta e/o giravite il perno attuatore in senso orario per avere l'intaglio in posizione orizzontale (**fig. 7**);
- ruotare la chiave nel senso dell'apertura e richiamare completamente i catenacci e lo scrocco (**fig. 8**);
- Verifica. A porta aperta ruotare la chiave nel senso della chiusura fino alla completa fuoriuscita dei catenacci (**fig. 9**) e verificare che abbassando la maniglia, i catenacci non sono richiamati (**fig. 9**: maniglia disattivata).

Per ripristinare la funzione "Emergenza" eseguire le seguenti operazioni:

- ripetere l'operazione "a" (**fig. 10**);
- ripetere l'operazione "b" ruotando in senso antiorario per avere l'intaglio in posizione verticale (**fig. 11**);
- ripetere l'operazione "d" e verificare che, abbassando la maniglia, i catenacci sono richiamati all'interno della serratura (**fig. 12**: maniglia attivata).

REVERSIBILITA'

- prima dell'installazione è necessario definire la mano della serratura
- l'articolo è reversibile, quindi applicabile a porte di mano destra e sinistra
- l'articolo viene fornito di mano destra; per cambiare mano eseguire le seguenti operazioni:

- Rovesciamento dello SCROCCO
 - inserire la spina sul foro della scatola, premerla e ruotare lo scrocco di ~ 5÷ 10° (**fig. 13**);
 - sfilare la spina e completare la rotazione (180°) dello scrocco (**fig. 14**);
 - verificare la scorrevolezza dello scrocco. provare manualmente 3÷4 volte.
- Rovesciamento funzione "EMERGENZA"
 - togliere la vite dalla scatola (**fig. 15**);
 - inserire la vite dal lato opposto della scatola (**fig. 16**);
 - verificare 3÷4 volte le funzioni della serratura da ambo i lati.

Nota: a serratura installata la vite della **fig. 15/16** deve essere sempre dal lato interno della porta.

INSTALLAZIONE

Installare la serratura come da schema (**fig. 17**).

INSTRUCTION SHEET FOR COMFORTLOCK SERIES LOCKS FOR ARMORED DOORS: series 56815 and series 56835

OPERATING INSTRUCTIONS

In addition to using the key to open and close the lock in the traditional manner, the following systems can be used:

- a) Closing:** the lock can be securely closed (deadbolts out) by simply turning the handle upwards (**fig. 1**). This operation can be carried both from the inside and the outside.
Using the key is only necessary to open the door from the outside.
For this function, a handle should be used that can be rotated in both directions (clockwise and anti-clockwise).
- b) Opening:** from inside only, the door can be opened by lowering the handle (**fig. 2**). This function (handle activated/handle deactivated) is selectable by the User.

OPERATING FUNCTION SETTING

Emergency (active handle): from inside, it is possible to open the door by lowering the handle (**fig. 3**); in case of emergency, it is not necessary to use the key.

Security (handle not active): from inside, it is necessary to use the key to open because the handle is in its idle position when the deadbolts are in their closed position (**fig. 4**); the door will then be securely closed from inside, too.

Note: from the doorpost, it is possible to check which 'operating function' has been set on the lock (**fig. 5**).

A= Actuator pin with cut in the vertical position = Emergency function

A= Actuator pin with cut in the horizontal position = Security function

CISA will supply locks with an "active handle" function (emergency function).

In order to obtain "handle deactivation" (security function), carry out the following operations:

- with the deadbolts withdrawn, turn the key through 360° to bring the deadbolts to their first throw position (**fig. 6**);
- turn the actuator pin with a coin and/or screwdriver until the cut is horizontally positioned (**fig. 7**);
- turn the key in the opening direction and withdraw the deadbolts and latchbolt all the way in (**fig. 8**);
- Check: when the door is open, turn the key in the closing direction until the deadbolts are all the way out (**fig. 9**) then check that, when the handle is lowered, the deadbolts are not withdrawn (**fig. 9**: handle deactivated).

To restore the "Emergency" function, follow these steps:

- repeat operation "a" (**fig. 10**);
- repeat operation "b" turning clockwise to position the cut vertically (**fig. 11**);
- repeat operation "d" and check that, by lowering the handle, the deadbolts are withdrawn to inside the lock (**fig. 12**, active handle).

HAND CHANGING

- before installation, the lock hand must be defined
- this is a non-handed item, therefore, it can be fitted to both right-handed and left-handed doors
- the item is supplied as right-handed; therefore, to change hand, follow the steps here below:

- reversing the LATCHBOLT hand
 - place the insert in the casing hole, press and turn the latchbolt by 5-10° (**fig. 13**);
 - extract the insert and complete latchbolt rotation by 180° (**fig. 14**);
 - check that the latch runs smoothly (operate it 3-4 times by hand).
- reversing the "EMERGENCY" function
 - take the screw out of the casing (**fig. 15**);
 - insert the screw on the opposite side of the casing (**fig. 16**);
 - check the lock functions 3-4 times on both sides.

Note: when the lock is installed the **fig. 15/16** screw should always be on the door inside.

INSTALLATION

Install the lock according to the diagram (**fig. 17**).

NOTICE D'INSTRUCTIONS DES SERRURES SERIE COMFORTLOCK POUR PORTES BLINDEES : série 56815 et série 56835

MODE D'INSTRUCTIONS

En plus de l'utilisation de la clé pour ouvrir et fermer (de manière traditionnelle), la serrure peut être actionnée de la manière suivante :

- a) Fermeture :** il est possible de fermer en toute sécurité (sortie des pènes) en tournant simplement vers le haut la poignée (**Fig. 1**). Cette opération est possible de l'intérieur et de l'extérieur de la pièce.
L'utilisation de la clé n'est nécessaire que pour ouvrir la porte de l'extérieur.
Pour cette fonction, il faut adopter une poignée qui puisse tourner dans les deux sens (dans le sens des aiguilles d'une montre comme dans le sens contraire des aiguilles d'une montre).
- b) Ouverture :** seulement de l'intérieur de la pièce, il est possible d'ouvrir la porte en abaissant la poignée (**Fig. 2**). Cette fonction peut être sélectionnée (poignée activée/poignée désactivée) par l'utilisateur.

SELECTION DES FONCTIONS D'UTILISATION

Urgence (poignée activée) : depuis l'intérieur, il est possible d'ouvrir la porte en abaissant la poignée (**Fig. 3**) ; en cas d'urgence, il n'est pas nécessaire d'utiliser la clé.

Sécurité (poignée désactivée) : pour ouvrir depuis l'intérieur, il faut utiliser la clé car la poignée est au point mort lorsque les pènes sont en position de fermeture (**Fig. 4**) et la porte est fermée même de l'intérieur.

Note : depuis le montant de porte, il est possible de vérifier la « fonction d'utilisation » qui est insérée sur la serrure (**Fig. 5**).

A= Pivot actionneur avec repère en position verticale = Fonction d'urgence
A= Pivot actionneur avec repère en position horizontale = Fonction de sécurité

CISA fournit la serrure avec la « **poignée activée** » (**Fonction d'urgence**).

Pour avoir la « **poignée désactivée** » (**Fonction de sécurité**), effectuer les opérations suivantes :

- avec la serrure à pêne en position reculée, tourner la clé de 360° pour positionner les pènes dans 1° tour (**Fig. 6**) ;
- tourner avec une pièce de monnaie et/ou un tournevis le pivot actionneur dans le sens des aiguilles d'une montre de manière à ce que le repère soit en position horizontale (**Fig. 7**) ;
- tourner la clé dans le sens de l'ouverture et rétablir la position des pènes et du ressort (**fig. 8**) ;
- effectuer des contrôles. Lorsque la porte est ouverte, tourner la clé dans le sens de fermeture jusqu'à la sortie complète des pènes (**Fig. 9**) et vérifier qu'en abaissant la poignée, les pènes ne reviennent pas en arrière (**Fig. 9** : poignée désactivée).

Pour rétablir la « **Fonction d'urgence** », il faut effectuer les opérations suivantes :

- répéter l'opération « **a** » (**fig. 10**) ;
- répéter l'opération « **b** » en tournant dans le sens contraire des aiguilles d'une montre de manière à ce que le repère soit en position verticale (**fig. 11**) ;
- répéter l'opération « **d** » et vérifier qu'en abaissant la poignée, les pènes soient complètement revenus à l'intérieur de la serrure (**Fig. 12** : poignée activée).

FONCTION D'INVERSION

- avant l'installation de la fonction d'inversion, il faut définir la main de la serrure
- l'article peut être inversé puis appliqué sur des portes de main droite comme de main gauche
- l'article est fourni de main droite ; pour changer de main, effectuer les opérations suivantes :

- Inversion du RESSORT
 - insérer la goupille sur l'orifice du logement et tourner le ressort de ~ 5+ 10° (**fig 13**) ;
 - retirer la goupille et compléter la rotation (180°) du ressort (**fig. 14**) ;
 - vérifier que le mouvement du ressort soit libre. Tester manuellement 3+4 fois.
- Inversion de la fonction « **URGENCE** »
 - Retirer la vis du logement (**fig.15**) ;
 - Insérer la vis du côté opposé du logement (**fig.16**) ;
 - Vérifier 3+4 fois les fonctions de la serrure des deux côtés.

Note : lorsque la serrure est installée, la vis de la **Fig. 15/16** doit toujours être du côté interne de la porte.

INSTALLATION

Installer la serrure suivant le schéma (**fig.17**).

HOJA DE INSTRUCCIONES PARA CERRADURAS SERIE COMFORTLOCK PARA PUERTAS BLINDADAS: serie 56815 y serie 56835

FORMA DE USO

Además del uso de la llave para abrir y cerrar (modo tradicional), la cerradura puede ser accionada:

- a) Cierre:** es posible cerrar la puerta en condiciones de seguridad (salida de los cerrojos) simplemente girando hacia arriba la manilla (**Fig. 1**). Esta operación se puede realizar desde el interior y desde el exterior del local.
El uso de la llave es necesario sólo para abrir la puerta desde el exterior. Para esta función es necesario adoptar una manilla que pueda girar en ambos sentidos (dextrógiro y levógiro).
- b) Apertura:** sólo desde el interior del local, es posible abrir la puerta bajando la manilla (**Fig. 2**). Esta función puede ser seleccionada (manilla activada/manilla desactivada) a discreción del Usuario.

SELECCIÓN LAS FUNCIONES DE USO

Emergencia (manilla activada): es posible abrir la puerta desde el interior bajando la manilla (**Fig. 3**); en caso de emergencia, no es necesario usar la llave.

Seguridad (manilla desactivada): para abrir desde el interior es necesario usar la llave, ya que la manilla está suelta cuando los cerrojos están en posición de cerrado (**Fig. 4**) y la puerta está cerrada en condiciones de seguridad también desde el interior.

Nota: Desde la jamba de la puerta es posible verificar la "función de uso" regulada en la cerradura (**Fig. 5**).

A= Perno actuador con parte dentada en posición vertical = función Emergencia

A= Perno actuador con parte dentada en posición horizontal = función Seguridad

CISA suministra la cerradura con « **manilla activada** » (**función Emergencia**).

Para desactivar la manilla (**función Seguridad**), realice las siguientes operaciones:

- Con los cerrojos retraídos, gire llave 360° para poner los cerrojos en la 1ª vuelta (**fig. 6**);
- Con una moneda o con un destornillador, gire el perno actuador en sentido dextrógiro para que la parte dentada quede en posición horizontal (**fig. 7**);
- Gire la llave en el sentido de la apertura y haga retroceder completamente los cerrojos y el pestillo (**fig. 8**);
- Control. Con la puerta abierta, gire llave en el sentido del cierre hasta la completa salida de los cerrojos (**fig. 9**) y verifique que, al bajar la manilla, los cerrojos no retrocedan (**fig. 9**: Manilla desactivada).

Para restablecer la función **Emergencia**, realice las siguientes operaciones:

- Repita la operación « **a** » (**fig. 10**);
- Repita la operación « **b** », girando en sentido levógiro para poner la parte dentada en posición vertical (**fig. 11**);
- Repita la operación « **d** » y verifique que, al bajar la manilla, los cerrojos retrocedan dentro de la cerradura (**Fig. 12**: Manilla activada).

REVERSIBILIDAD

- Antes de la instalación es necesario definir la mano de la cerradura.
- El artículo es reversible y, por lo tanto, puede ser aplicado en puertas de mano derecha o izquierda.
- El artículo se suministra de mano derecha; para cambiar de mano realice las siguientes operaciones:

- Inversión del PESTILLO
 - Inserte la clavija en el orificio del cofre, presiónela y gire el pestillo ~ 5+10° (**fig 13**);
 - Extraiga la clavija y complete la rotación del pestillo (180°) (**fig. 14**);
 - Verifique el correcto deslizamiento del pestillo. Pruebe manualmente 3+ 4 veces.
- Inversión de la función EMERGENCIA
 - Quite el tornillo del cofre (**fig.15**);
 - Inserte el tornillo en el lado opuesto del cofre (**fig.16**);
 - Verifique 3+4 veces las funciones de la cerradura en ambos lados.

Nota: Con la cerradura instalada, el tornillo de la **Fig. 15/16** debe estar siempre en el lado interior de la puerta.

INSTALACIÓN

Instale la cerradura según el esquema (**fig.17**).

ΟΔΗΓΙΕΣ ΧΡΗΣΗΣ ΓΙΑ ΚΛΕΙΔΑΡΙΕΣ ΣΕΙΡΑΣ COMFORTLOCK ΓΙΑ ΘΩΡΑΚΙΣΜΕΝΕΣ ΠΟΡΤΕΣ: σειρά 56815 και σειρά 56835

ΟΔΗΓΙΕΣ ΧΡΗΣΗΣ

εκτός από τη χρήση του κλειδιού για το άνοιγμα και το κλείσιμο (κλασική λειτουργία) η κλειδαριά λειτουργεί:

α) Κλειδωμα: επιτρέπει το κλειδωμα ασφαλείας (έξοδος γλωσσών κλειδώματος) γυρνώντας απλώς προς τα πάνω το πόμολο (εικ. 1). Η ενέργεια αυτή επιτρέπεται από το εσωτερικό και από το εξωτερικό.

Η χρήση του κλειδιού είναι αναγκαία μόνο για το άνοιγμα της πόρτας από έξω.

Για τη λειτουργία αυτή είναι αναγκαία η χρήση πόμολου που μπορεί να περιστραφεί και προς τις δύο κατευθύνσεις (δεξιόστροφα και αριστερόστροφα).

β) Άνοιγμα: το άνοιγμα της πόρτας κατεβάζοντας το πόμολο επιτρέπεται μόνο από το εσωτερικό (εικ. 2). Η λειτουργία αυτή επιλέγεται (πόμολο ενεργό/ανενεργό) προαιρετικά από το χρήστη.

ΕΠΙΛΟΓΗ ΤΩΝ ΛΕΙΤΟΥΡΓΙΩΝ ΧΡΗΣΗΣ

Έκτακτη ανάγκη (πόμολο ενεργό): κατεβάζοντας το πόμολο από το εσωτερικό επιτρέπεται το άνοιγμα της πόρτας (εικ. 3). Σε περίπτωση έκτακτης ανάγκης δεν είναι απαραίτητη η χρήση του κλειδιού.

Ασφάλεια (πόμολο ανενεργό): για το άνοιγμα της πόρτας από το εσωτερικό είναι απαραίτητη η χρήση του κλειδιού καθώς το πόμολο είναι ανενεργό όταν οι γλώσσες βρίσκονται σε θέση κλειδώματος (εικ.4) με την πόρτα σε θέση κλειδώματος ασφαλείας ακόμα και από το εσωτερικό.

Σημείωση. Από την παραστάδα της πόρτας μπορεί να ελεγχθεί η επιλεγμένη "λειτουργία χρήσης" της κλειδαριάς (εικ. 5).

A= Πείρος ενεργοποίησης με την εγκοπή σε κατακόρυφη θέση = Λειτουργία έκτακτης ανάγκης

A= Πείρος ενεργοποίησης με την εγκοπή σε οριζόντια θέση = Λειτουργία ασφαλείας

Η CISA διαθέτει την κλειδαριά με το "πόμολο ενεργό" (Λειτουργία έκτακτης ανάγκης).

Για την επιλογή "ανενεργού πόμολου" (Λειτουργία ασφαλείας) εκτελέστε την ακόλουθη διαδικασία:

- με τις γλώσσες κλειδώματος σε θέση απόσυρσης γυρίστε το κλειδί κατά 360° για να μετακινήσετε οι γλώσσες κλειδώματος κατά μία στροφή (εικ. 6);
- γυρίστε δεξιόστροφα με κέρμα ή/και κατσαβίδι τον πείρο ενεργοποίησης έτσι ώστε η εγκοπή να βρεθεί σε οριζόντια θέση (εικ. 7);
- γυρίστε το κλειδί προς τη φορά ξεκλειδώματος για να αποσυρθούν εντελώς οι γλώσσες κλειδώματος και η γλώσσα (εικ. 8);
- Έλεγχος. Με την πόρτα ανοιχτή γυρίστε το κλειδί προς τη φορά του κλειδώματος έως την πλήρη έξοδο των γλωσσών κλειδώματος (εικ. 9) και βεβαιωθείτε ότι κατεβάζοντας το πόμολο, οι γλώσσες κλειδώματος δεν αποσύρονται (εικ. 9: πόμολο ανενεργό).

Για την επαναφορά της λειτουργίας "Έκτακτη ανάγκη" εκτελέστε την ακόλουθη διαδικασία:

- επαναλάβετε την ενέργεια "α" (εικ. 10);
- επαναλάβετε την ενέργεια "β" γυρνώντας αριστερόστροφα για να μετακινήσει η εγκοπή σε κατακόρυφη θέση (εικ. 11);
- επαναλάβετε την ενέργεια "δ" και βεβαιωθείτε ότι, κατεβάζοντας το πόμολο, οι γλώσσες κλειδώματος αποσύρονται στο εσωτερικό της κλειδαριάς (εικ.12: πόμολο ενεργό).

ΑΝΤΙΣΤΡΟΦΗ

- πριν την εγκατάσταση θα πρέπει να καθορίσετε τη φορά της κλειδαριάς
- το προϊόν είναι αντιστρέψιμο και συνεπώς μπορεί να τοποθετηθεί τόσο σε πόρτες με δεξιά όσο και με αριστερό εσωτερικό
- το προϊόν διατίθεται για πόρτες με δεξιά εσωτερικό. Για να αλλάξετε τη φορά εκτελέστε την ακόλουθη διαδικασία:

- Αντιστροφή της ΓΛΩΣΣΑΣ
 - τοποθετήστε την πόντα στο άνοιγμα του κουτιού, πιέστε την και γυρίστε τη γλώσσα κατά ~ 5-10° (εικ. 13);
 - βγάλτε την πόντα και ολοκληρώστε την περιστροφή (180°) της γλώσσας (εικ. 14);
 - βεβαιωθείτε ότι η γλώσσα κινείται ελεύθερα πιέζοντας με το χέρι 3-4 φορές.
 - Αναστροφή λειτουργίας "ΕΚΤΑΚΤΗ ΑΝΑΓΚΗ"
 - βγάλτε τη βίδα από το κουτί (εικ.15);
 - βιδώστε τη βίδα από την άλλη πλευρά του κουτιού (εικ.16);
 - ελέγξτε 3-4 φορές τις λειτουργίες της κλειδαριάς και από τις δύο πλευρές.
- Σημείωση:** με την κλειδαριά τοποθετημένη η βίδα της εικ. 15/16 πρέπει να βρίσκεται πάντα από την εσωτερική πλευρά της πόρτας.

ΕΓΚΑΤΑΣΤΑΣΗ

Τοποθετήστε την κλειδαριά σύμφωνα με το σχέδιο (εικ.17).

ИНСТРУКЦИИ К ЗАМКАМ СЕРИИ COMFORTLOCK ДЛЯ БРОНИРОВАННЫХ ДВЕРЕЙ: серия 56815 и серия 56835

ПОРЯДОК ЭКСПЛУАТАЦИИ

помимо ключа, открывающего и закрывающего замок (стандартным способом), замок можно:

а) Закрыть: надежное запираение замка (с выходом ригелей) посредством простого поворота ручки вверх (схема 1). Таким образом дверь можно запереть как изнутри помещения, так и снаружи.

Использование ключа необходимо только для открывания двери снаружи.

Для этого необходимо установить ручку, поворачиваемую в двух направлениях (по часовой стрелке и против часовой стрелки).

б) Открыть: дверь открывается только изнутри помещения, повернув ручку вниз (схема 2). Эту функцию (рабочая/нерабочая ручка) заказчик может выбрать по собственному усмотрению.

ВЫБОР РАБОЧИХ ФУНКЦИЙ

Аварийное открывание (рабочая ручка): дверь можно открыть изнутри, повернув ручку вниз (схема 3); в аварийной ситуации использование ключа не требуется.

Надежное запираение (нерабочая ручка): для открывания замка изнутри необходимо использовать ключ, так как когда ригели закрыты (схема 4), ручка находится в холостом положении, а также если дверь надежно заперта также изнутри.

Примечание. По дверному косяку можно проверить рабочее положение, в которое установлен замок (схема 5).

A= Установочный винт с пазом в вертикальном положении = Аварийная функция

A= Установочный винт с пазом в горизонтальном положении = Функция безопасности

CISA поставляет замок с «рабочей ручкой» (Аварийная функция).

Для установки ручки в «нерабочее положение» (Функция безопасности) выполните следующие инструкции:

- задвинув ригели внутри замка, поверните ключ на 360° для выдвигания ригелей на 1-ое положение (схема 6);
- поверните монеткой и/или отверткой по часовой стрелке паз блокировочного винта в горизонтальное положение (схема 7);
- поверните ключ в сторону открывания и полностью уберите внутрь замка ригели и язык (схема 8);
- Проверка. Открыв дверь, поверните ключ в сторону закрывания вплоть до полного выхода ригелей (схема 9) и проверьте, чтобы при повороте ручки вниз ригели не убирались внутрь (схема 9: ручка в нерабочем положении).

Для восстановления «Аварийной» функции выполните следующие инструкции:

- повторите действие «а» (схема 10);
- повторите действие «б», повернув против часовой стрелки паз в вертикальное положение (схема 11);
- повторите действие «д» и проверьте, чтобы при опускании ручки вниз ригели убирались внутрь замка (схема 12: ручка в рабочем положении).

ИЗМЕНЕНИЕ ПОЛОЖЕНИЯ

- перед установкой необходимо определить, в каком положении будет располагаться замок
- можно изменить положение изделия, т.е. установить его на двери как справа, так и слева
- изделие поставляется для установки справа; для изменения положения выполните следующие инструкции:

- Изменение положение ЯЗЫКА
 - вставьте длинный тонкий инструмент в отверстие коробки, нажмите его и поверните язык примерно на 5- 10° (схема 13);
 - выньте инструмент и докрутите (180°) язык (схема 14);
 - проверьте плавность движения языка вручную 3-4 раза.
- Изменение положения «АВАРИЙНОЙ» функции
 - выкрутите винт из коробки (схема 15);
 - вставьте винт с противоположной стороны коробки (схема 16);
 - проверьте 3-4 раза работу замка с обеих сторон.

Примечание: по завершении установки замка винт, показанный на схемах 15/16, должен всегда располагаться с внутренней стороны двери.

УСТАНОВКА

Установить замок в соответствии со схемой (схема 17).

„COMFORTLOCK“ SERIJOS SPYŅŲ, SKIRTŲ ŠARVUOTOMS DURIMS, INSTRUKCIJŲ LAPAS: serijos 56815 ir 56835

EKSPLOATAVIMO INSTRUKCIJOS

Be raktų tradicinio būdo užrakinti ir atrakinti spyną raktu, galima naudoti tokias sistemas:

- a) Užrakinimas:** spyną galima saugiai užrakinti (ištraukti skląščius) tiesiog pasukant rankeną į viršų (**1 pav.**). Tokį veiksmą galima atlikti ir iš vidaus, ir iš išorės.

Naudoti raktą reikia tik norint atverti duris iš išorės.

Norint, kad tokiu būdu būtų galima atrakinti duris, reikia naudoti rankeną, kurią galima pasukti abiem kryptimis (laikrodžio rodyklės kryptimi ir prieš laikrodžio rodyklę).

- b) Atrakinimas:** duris galima atrakinti nulenkiant rankeną (tik iš vidaus) (**2 pav.**). Tokį veiksmą (rankena suaktyvinta/rankeną atjungta) pasirenka naudotojas.

EKSPLOATAVIMO FUNKCIJOS NUSTATYMAS

Avarinis išėjimas (rankena suaktyvinta):

iš vidaus galima atidaryti duris nulenkiant rankeną (**3 pav.**); avariniu atveju nereikia naudoti raktų.

Saugumas (rankena atjungta):

iš vidaus duris reikia atrakinti raktu, nes rankena būna atjungta, kai durys užrakintos skląščiais (**4 pav.**); durys bus taip pat saugiai užrakintos iš vidaus.

Pastaba: ant durų krašto galima pažiūrėti, kokia pasirinkta spynos eksploataavimo funkcija (**5 pav.**).

A= Kaištis su įpjova vertikaloje padėtyje = avarinio išėjimo funkcija

A= Kaištis su įpjova horizontalioje padėtyje = saugos funkcija

CISA teiks spyneas su **suaktyvintos rankenos funkcija (avarinio išėjimo funkcija)**.

Jei norite **atjungti rankeną (saugos funkcija)**, atlikite tokius veiksmus:

- kai skląščiai visiškai ištraukti, pasukite raktą 360° kampu, kad skląščiai būtų pirmos padėties (**6 pav.**);
- moneta ir (arba) atsuktuvu pasukite kaištį, kad įpjova būtų horizontali (**7 pav.**);
- sukite raktą atrakinimo kryptimi ir iki galo įtraukite skląščius ir spragtuką (**8 pav.**);
- Patikrinkite: kai durys atidarytos, sukite raktą užrakinimo kryptimi, kol skląščiai bus iki galo ištraukti (**9 pav.**), tada patikrinkite, ar nulenkus rankeną skląščiai neįtraukiami (**9 pav.**: rankena atjungta).

Jei norite atstatyti **Avarinio išėjimo** funkciją, atlikite tokius veiksmus:

- pakartokite veiksmą **a** (**10 pav.**);
- pakartokite veiksmą **b** sukdamai laikrodžio rodyklės kryptimi įpjovą į vertikalią padėtį (**11 pav.**);
- pakartokite veiksmą **d** ir patikrinkite, ar nulenkiant rankeną skląščiai įtraukiami į spyną (**12 pav.**, suaktyvinta rankena).

PUSĖS KEITIMAS

- prieš montuojant reikia nustatyti spynos pusę
- tai yra universalus elementas, todėl jį galima montuoti į dešinės ir kairės varčios duris
- elementas teikiamas kaip dešinės pusės; todėl, norėdami keisti pusę, atlikite tolesnius veiksmus:

- SPRAGTUKO pusės keitimas
 - įkiškite kaištį į skylę gaubte, paspauskite ir pasukite spragtuką 5–10° kampu (**13 pav.**);
 - ištraukite kaištį ir pasukite spragtuką 180° kampu (**14 pav.**);
 - patikrinkite, ar sklandžiai juda spragtukas (3/4 kartus nuspauskite ranka).
- AVARINIO išėjimo funkcijos pusės keitimas
 - iš gaubto išsukite varžtą (**15 pav.**);
 - įsukite varžtą į priešingą gaubto pusę (**16 pav.**);
 - iš abiejų pusių 3/4 kartus patikrinkite užrakinimo funkciją.

Pastaba: kai spyna sumontuota, **15/16 pav.** varžtas turi visada būti vidinėje durų pusėje.

MONTAVIMAS

Spyną montuokite pagal schemą (**17 pav.**).

ЛИСТ С УКАЗАНИЯ КЛЮЧАЛКИ СЕРИЯ COMFORTLOCK ЗА БЛИНДИРАНИ ВРАТИ: серия 56815 и серия 56835

НАЧИН НА УПОТРЕБА

освен използването на ключ за отключване и заключване (традиционен начин), ключалката може да се задейства:

- a) Заключване:** заключването може да се извърши по сигурен начин (излизането на катинарите) просто завъртвайки бравата нагоре (**фиг. 1**). От тази операция може да се възползвате и вътре и вън от помещението. Употребата на ключа е необходима само за отварянето на вратата отвън.

За тази функция трябва да се снабдите с брава, която да може да се завъртват в двете посоки (по посока на часовниковата стрелка и в посока, обратна на часовниковата стрелка).

- b) Отваряне:** вратата може да се отваря само от вътрешната страна на помещението, натискайки бравата надолу (**фиг. 2**).

Тази функция може да се избере (активирана брава/деактивирана брава) по усмотрение на Потребителя.

ИЗБОР НА ФУНКЦИИТЕ ЗА УПОТРЕБА

Аварийна ситуация (активна брава): отвътре вратата може да се отвори, натискайки бравата надолу (**фиг. 3**); при аварийна ситуация не е нужна употребата на ключа.

Безопасност (деактивирана брава): за отварянето отвътре, трябва да се използва ключа, понеже бравата е на «нулева скорост», когато катинарите са в позиция «затворено» (**фиг. 4**) и вратата е заключена по безопасен начин отвътре.

Забележка. От касата на вратата може да се проверява коя «функция за употреба» е задействана в ключалката (**фиг. 5**).

A= Задвижваща втулка с резба във вертикално положение = Функция авария

A= Задвижваща втулка с резба в хоризонтално положение = Функция безопасност

CISA доставя ключалката с **«активираната брава» (Функция авария)**.

За **«деактивиране на бравата» (Функция безопасност)** извършете следните операции:

- при ключалката с катинари в задна позиция, завъртете ключа на 360°, за да поставите катинарите в 1° позиция на завъртане (**фиг. 6**);
- завъртете с монета и/или с отвертка задвижващата втулка по посока на часовниковата стрелка за хоризонталното положение на резбата (**фиг. 7**);
- завъртете ключа в посоката на отваряне и изтеглете изцяло катинарите и резето (**фиг. 8**);
- Проверка. При отворена врата, завъртете ключа в посоката на затваряне до пълното излизане на катинарите (**фиг. 9**) и проверете дали при натиска на бравата надолу, катинарите не се задвижват (**фиг. 9** : деактивирана брава).

За да възстановите функцията **«Авария»** извършете следните операции:

- повторете операцията **«a»** (**фиг. 10**);
- повторете операцията **«b»** въртейки в посока, обратна на часовниковата стрелка, за да поставите резбата във вертикално положение (**фиг. 11**);
- повторете операцията **«d»** и проверете, дали при натиска на бравата надолу, катинарите се прибират вътре в ключалката **m** (**фиг. 12**: активирана брава).

ОБРЪЩАНЕ

- преди инсталирането трябва да се определи посоката на ръкохващане на ключалката
- артикулт е обръщаем, и може да се прилага за врати с дясна и лява употреба
- артикулт се доставя за отваряне с дясната ръка; за да промените ръкохващането, извършете следните операции:

- Обръщане на РЕЗЕТО
 - поставете шипа в отвора на кутията, натиснете го и завъртете резето на ~ 5÷ 10° (**фиг. 13**);
 - извадете шипа и довършете завъртането (180°) на резето (**фиг. 14**);
 - проверете дали резето се плъзга свободно, опитайте ръчно 3÷ 4 пъти.
- Обръщане функция «АВАРИЯ»
 - извадете болта от кутията (**фиг. 15**);
 - поставете болта от обратната страна на кутията (**фиг. 16**);
 - проверете 3÷ 4 пъти функциите на ключалката и от двете страни.

Забележка: при инсталирана ключалка, болтът на **фиг. 15/16** трябва да се намира винаги от вътрешната страна на вратата.

ИНСТАЛИРАНЕ

Инсталирайте ключалката както е по схемата (**фиг. 17**).

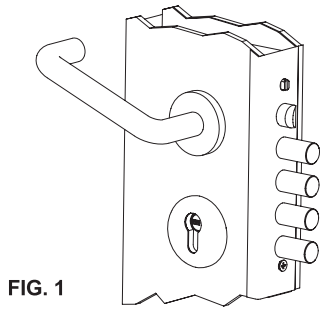


FIG. 1

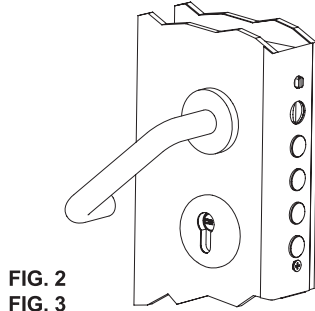


FIG. 2
FIG. 3

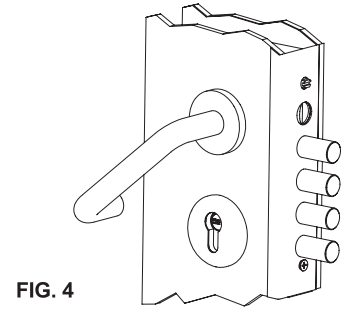


FIG. 4

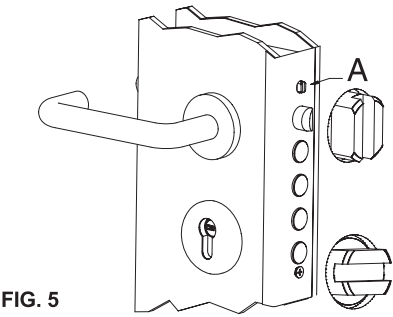


FIG. 5

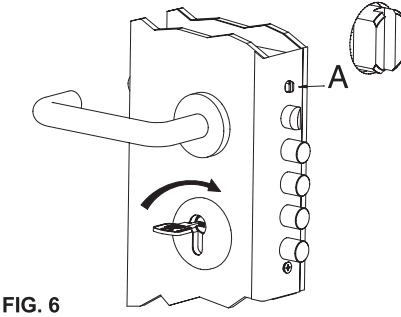


FIG. 6

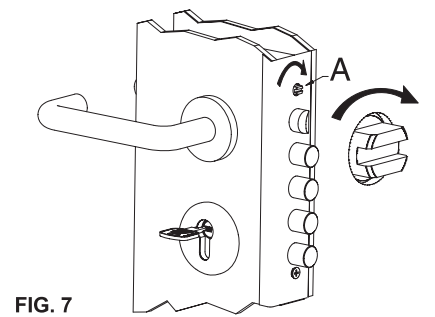


FIG. 7

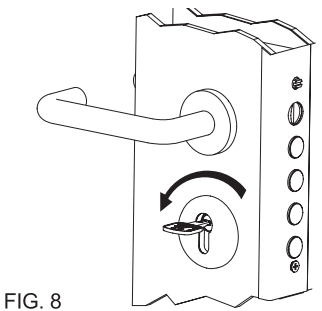


FIG. 8

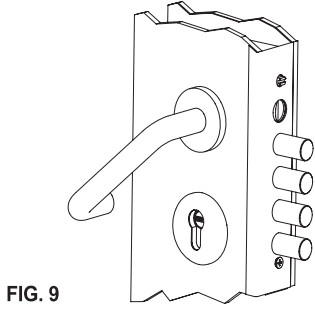


FIG. 9

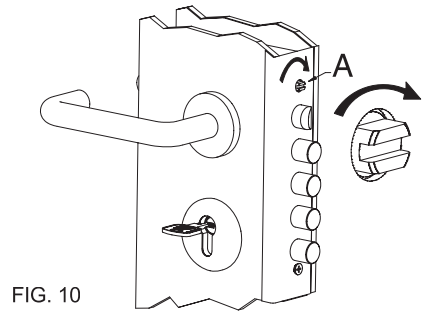


FIG. 10

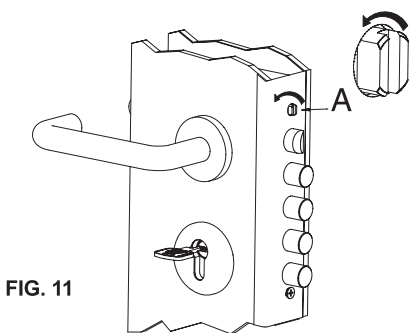


FIG. 11

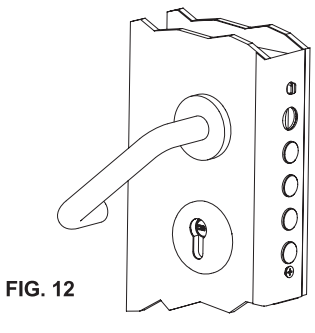


FIG. 12

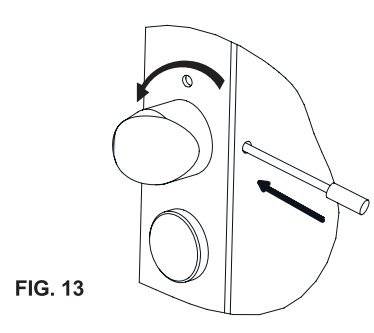


FIG. 13

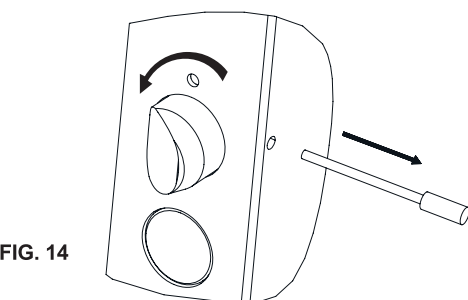


FIG. 14

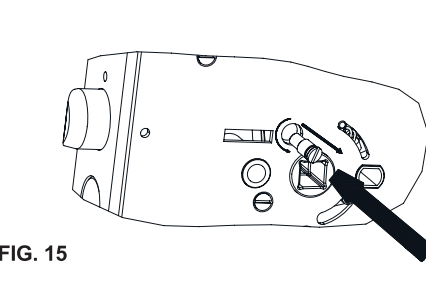


FIG. 15

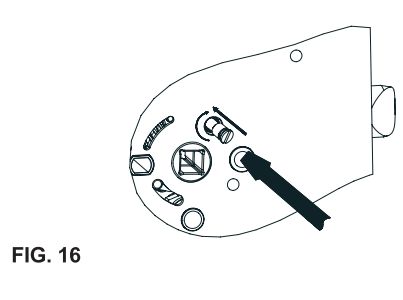


FIG. 16

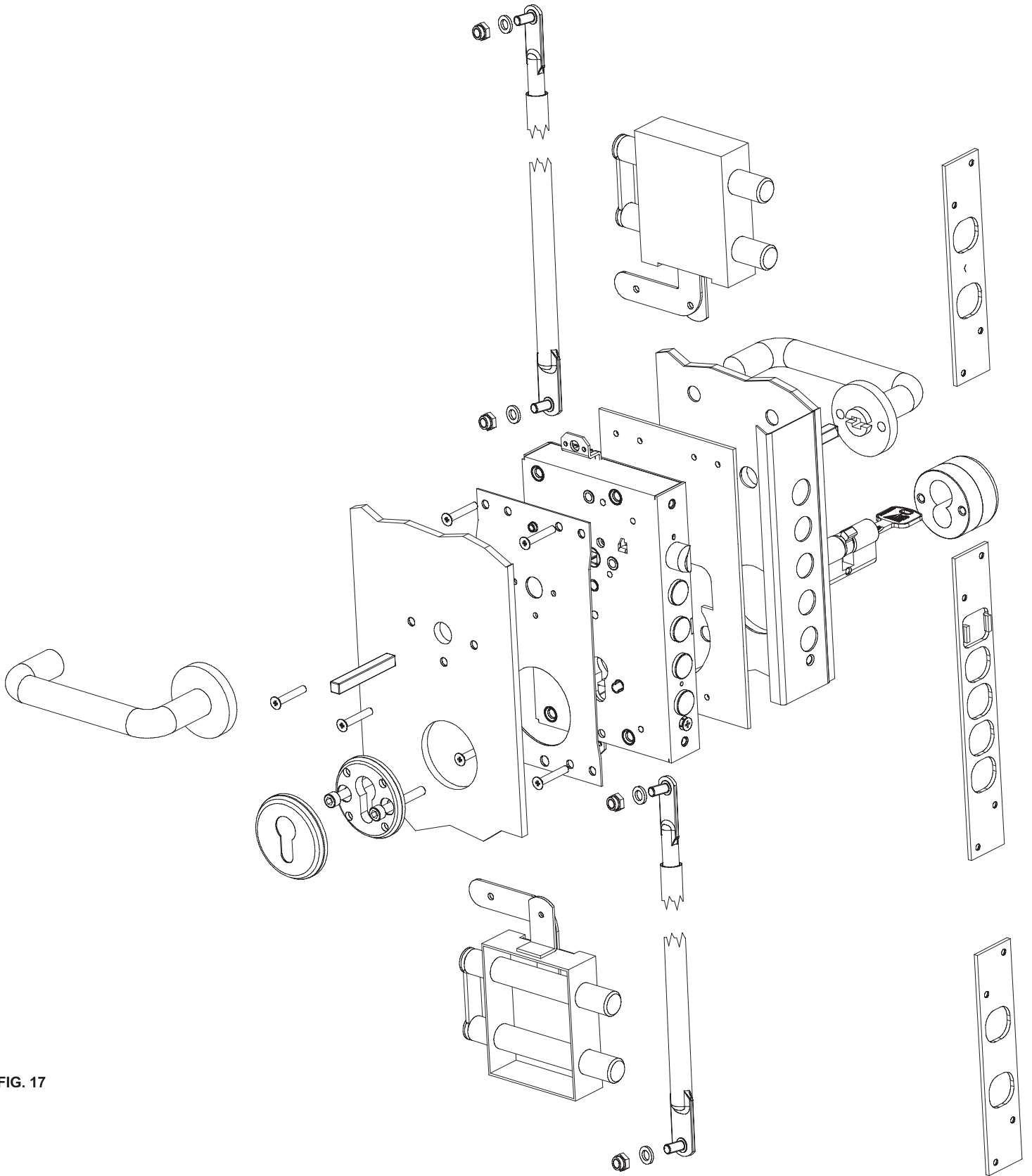


FIG. 17

I prodotti qui evidenziati sono dotati di tutte le caratteristiche indicate nella descrizione tecnica dei cataloghi CISA S.p.A. e sono consigliati solamente per gli scopi ivi precisati. La società CISA S.p.A. non garantisce nessuna prestazione o caratteristica tecnica che non sia indicata su queste istruzioni; NON possono essere apportate al prodotto modifiche diverse da quanto espressamente indicato da CISA pena il decadimento degli obblighi di garanzia previsti dalla legge e delle eventuali certificazioni di conformità di prodotto. Per particolari esigenze di sicurezza si invita l'utente a rivolgersi al rivenditore o installatore di questi prodotti ovvero direttamente alla CISA, i quali potranno meglio consigliare il modello più appropriato alle specifiche esigenze del cliente.

The products illustrated in this instruction sheet have all the technical characteristics described in CISA S.p.A. catalogues and are to be used exclusively for the purposes indicated therein. CISA will not guarantee any performance or technical feature which is not expressly mentioned in this instruction sheet. No modifications can be made to the product different from those expressly indicated by CISA without forfeiting the guarantee provided by law and any product compliance certifications. For any specific security requirements, inquire directly with CISA or its authorized dealers or installers about the most suitable product to install.

Les produits présentés ici possèdent toutes les caractéristiques indiquées dans la description technique des catalogues CISA S.p.A. et tout usage impropre doit être évité. La société CISA ne garantit aucune performance ni caractéristique technique qui ne figure pas dans ces instructions ; on NE peut PAS apporter au produit d'autres modifications que celles qui sont expressément indiquées par CISA, sous peine de l'annulation des obligations de garantie prévues par la Loi et les certifications éventuelles de conformité du produit. Pour toute exigence particulière de sécurité, l'utilisateur est invité à s'adresser au revendeur ou à l'installateur de ces produits ou directement à CISA en mesure de suggérer le modèle le mieux approprié à ses exigences spécifiques.

Los productos aquí mencionados poseen todas las características indicadas en las descripciones técnicas de los catálogos de CISA S.p.A. y son recomendados exclusivamente para las aplicaciones allí señaladas. La sociedad CISA S.p.A. no garantiza ninguna prestación o característica técnica que no esté indicada en estas instrucciones; NO se pueden realizar en el producto modificaciones diferentes a las indicadas expresamente por CISA, bajo pena de caducidad de la garantía prevista por la ley, así como de las eventuales certificaciones de conformidad del producto. Por particulares exigencias de seguridad, se invita al usuario a dirigirse al revendedor o instalador de estos productos, o directamente a CISA, quienes podrán aconsejarle el modelo más apropiado para sus exigencias específicas.

Τα προϊόντα διαθέτουν όλα τα χαρακτηριστικά που αναφέρονται στην τεχνική περιγραφή των καταλόγων CISA S.p.A. και η χρήση τους συνιστάται μόνο για τους προβλεπόμενους σκοπούς. Η εταιρία CISA δεν εγγυάται για επιδόσεις ή τεχνικά χαρακτηριστικά που δεν αναφέρονται στις παρούσες οδηγίες. ΔΕΝ επιτρέπονται μετατροπές του προϊόντος εάν δεν προβλέπονται ρητά από την CISA επί ποινή ακύρωσης των υποχρεώσεων εγγύησης που ορίζει η νομοθεσία και των ενδεχόμενων δηλώσεων συμμόρφωσης του προϊόντος. Για ειδικές απαιτήσεις ασφαλείας παρακαλείται ο πελάτης να απευθύνεται στον Αντιπρόσωπο ή στον εγκαταστάτη αυτών των προϊόντων ή απευθείας στην CISA, οι οποίοι θα μπορέσουν να του συστήσουν το καταλληλότερο μοντέλο για τις ειδικές απαιτήσεις του.

Показанные здесь изделия обладают всеми характеристиками, указанными в технической спецификации в каталогах CISA S.p.A., и рекомендуются для использования только в предусмотренных здесь целях. Компания CISA S.p.A. не гарантирует никаких эксплуатационных качеств или технических характеристик, не включенных в настоящие инструкции; изделия НЕ могут подвергаться модификациям, отличным от четко указанных Компанией CISA. В противном случае гарантийное обслуживание изделия и возможные сертификаты соответствия аннулируются в соответствии с законом. В случае необходимости в особых характеристиках безопасности обращайтесь в магазин, к технику, устанавливающему замки, или же непосредственно в Компанию CISA, где Вам порекомендуют модель, наиболее подходящую для Ваших нужд.

Šiame instrukcijų lape pavaizduotas gaminys turi visas kataloguose „CISA S.p.A.“ aprašytas technines charakteristikas ir yra skirtas naudoti tik čia nurodytiems tikslams. CISA negarantuos jokių charakteristikų arba techninių savybių, kurios nėra aiškiai paminėtos šiame instrukcijų lape. Gaminio keisti negalima, jei tai nėra aiškiai nurodyta CISA; antraip bus prarasta įstatymų ir gaminio atitikties sertifikavimų suteikta garantija. Dėl specifinių saugos reikalavimų kreipkitės tiesiogiai į CISA arba jos įgaliotuosius atstovus, arba į montuotojus, jei norite rasti tinkamiausią montuoti gaminį.

Посочените тук продукти са снабдени с всички качества, указани в техническото описание на каталозите CISA S.p.A. и са препоръчани само за отбелязаните там цели. Дружеството CISA S.p.A. не гарантира употребата или техническото качество, непосочени в тези указания; НЕ могат да се прилагат изменения, различаващи се от това, което е изрично определено от CISA, като при неспазване се анулират гаранционните задължения, предвидени по закона и от евентуалните удостоверения за съответствие на продукта. За по-особени нужди за безопасност потребителят се приканва да се обърне към фирмения дистрибутор или монтажор на продуктите или направо към CISA, които биха могли да го посъветват за най-подходящия модел, отговарящ на специфичните нужди на клиента.