

## Cura e manutenzione

Il copriwater deve essere pulito regolarmente per garantire una corretta igiene. Pulire il copriwater con un panno morbido e umido e un detergente delicato; lasciare asciugare completamente. Non utilizzare detersivi aggressivi o abrasivi né spugne/stracci abrasivi per pulire il copriwater, in quanto potrebbero danneggiarlo.

## Montaggio del copriwater

Vedere « Fig. 1 », « Fig. 2 » e « Fig. 3 ».

**PASSO 1:** Inserire le barre filettate nelle cerniere sul lato inferiore del copriwater e avvitare manualmente, assicurandosi che siano ben fissate prima di procedere.

**PASSO 2:** Inserire le barre filettate attraverso le rondelle in plastica.

**PASSO 3:** Inserire la guarnizione della valvola di scarico nei fori di fissaggio della tazza del WC.

**PASSO 4:** Inserire le barre filettate dall'alto attraverso le rondelle in plastica e la guarnizione della valvola di scarico.

**PASSO 5:** Montare le rondelle coniche rigide sulle barre filettate dal lato inferiore della tazza del WC e bloccarle con i dadi. In questo modo il copriwater sarà centrato correttamente.

## Utilizzo del copriwater



**ATTENZIONE:** non salire in piedi sul coperchio o sull'anello del copriwater. Non utilizzare il copriwater come normale seduta. Non esercitare pressione sul coperchio mentre si sta chiudendo.



**AVVERTENZA:** questo prodotto non è un giocattolo. Tenere fuori dalla portata dei bambini. Solo per uso domestico, non consigliato per utilizzi commerciali.

PL | Prosimy o zachowanie instrukcji do przyszłego wykorzystania.

## Konserwacja i utrzymanie

Deskę sedesową należy regularnie czyścić ze względów higienicznych. Przetrzyj deskę sedesową miękką, wilgotną ściereczką z dodatkiem łagodnego detergentu i pozostaw do całkowitego wyschnięcia.

Nie używaj agresywnych ani ściernych środków czyszczących ani zmywaków do mycia deski sedesowej, ponieważ może to spowodować jej uszkodzenie.

## Montaż deski sedesowej

Patrz „Fig. 1”, „Fig. 2” i „Fig. 3”.

**KROK 1:** Włóż pręty gwintowane w zawiasy po spodniej stronie deski sedesowej i wkręć je ręcznie, upewniając się, że są mocno zamocowane przed kontynuowaniem.

**KROK 2:** Przełóż pręty gwintowane przez podkładki pierścieniowe z tworzywa sztucznego.

**KROK 3:** Włóż uszczelkę zaworu splotki w otwory montażowe w misce ustępowej.

**KROK 4:** Przełóż pręty gwintowane od góry przez podkładki pierścieniowe z tworzywa sztucznego oraz uszczelkę zaworu splotki.

**KROK 5:** Załóż sztywne podkładki stożkowe na pręty gwintowane od spodu miski ustępowej i zabezpiecz je nakrętkami. Pomoże to w wycentrowaniu deski.

## Użytkowanie deski sedesowej



**UWAGA:** Nie stawaj na pokrywie ani na siedzisku deski sedesowej. Nie używaj deski sedesowej jako zwykłego siedziska. Nie dociskaj pokrywy podczas jej zamykania.



**OSTRZEŻENIE:** Ten produkt nie jest zabawką. Przechowywać w miejscu niedostępnym dla dzieci. Przeznaczony wyłącznie do użytku domowego; nie jest zalecany do zastosowań komercyjnych.

## GUARANTEE INFORMATION

Subject to the care and use being followed, the Beldray guarantee promises to replace, substitute or refund any product that fails due to faulty workmanship or materials. This guarantee does not cover any damage caused by accident or misuse and is in addition to your statutory rights. Should any defects due to faulty workmanship or materials appear within 12 months (UK customers) or 2 years (EU customers) from the date of purchase, please return the goods with proof of purchase to the retailer. To be eligible for the guarantee, please retain your proof of purchase. For any further queries and information, visit [www.beldray.com](http://www.beldray.com).

## EU CUSTOMERS ONLY

**FR |** Si des défauts dus à un problème de fabrication ou aux matériaux apparaissent dans les deux ans suivant la date d'achat, veuillez renvoyer les articles avec la preuve d'achat au détaillant. Pour bénéficier de la garantie, veuillez conserver votre preuve d'achat. Pour toute autre question, veuillez nous contacter à l'adresse [customersupport@beldray.com](mailto:customersupport@beldray.com).

**NL |** Indien er binnen 2 jaar na de aankoopdatum defecten optreden als gevolg van een productiefout of gebrekkig materiaal, kunt u het product met het aankoopbewijs retourneren. Bewaar uw aankoopbewijs om in aanmerking te komen voor de garantie. Neem voor verdere vragen contact met ons op via [customersupport@beldray.com](mailto:customersupport@beldray.com).

**DE |** Sollten in den ersten 2 Jahren nach dem Kauf Verarbeitungs- oder Materialmängel auftreten, senden Sie die Ware bitte samt Kaufbeleg an den Einzelhändler zurück. Um Anspruch auf die Gewährleistung zu haben, müssen Sie Ihren Kaufbeleg aufbewahren. Wenn Sie weitere Fragen haben, kontaktieren Sie uns unter [customersupport@beldray.com](mailto:customersupport@beldray.com).

**ES |** Si aparece cualquier defecto debido a un acabado o materiales defectuosos en un plazo de 2 años a partir de la fecha de compra, devuelva el producto con el justificante de compra al distribuidor. Para poder usar la garantía, conserve su comprobante de compra. Para cualquier otra consulta, póngase en contacto con nosotros en [customersupport@beldray.com](mailto:customersupport@beldray.com).

**IT |** Se dovessero presentarsi problemi dovuti a difetti di fabbricazione o dei materiali impiegati entro 2 anni dalla data di acquisto, restituire il prodotto con la prova di acquisto al rivenditore. Per usufruire della garanzia, conservare la prova di acquisto. Per ulteriori domande, contattaci all'indirizzo [customersupport@beldray.com](mailto:customersupport@beldray.com).

**PL |** W przypadku pojawienia się wad robocizny lub wad materiałowych w ciągu 2 lat od daty zakupu produktu należy zwrócić go sprzedawcy wraz z dowodem zakupu. Aby skorzystać z gwarancji, należy zachować dowód zakupu. W przypadku dalszych pytań skontaktuj się z nami, wysyłając wiadomość na adres [customersupport@beldray.com](mailto:customersupport@beldray.com).

# User manual

Toilet seat

Fig. 1

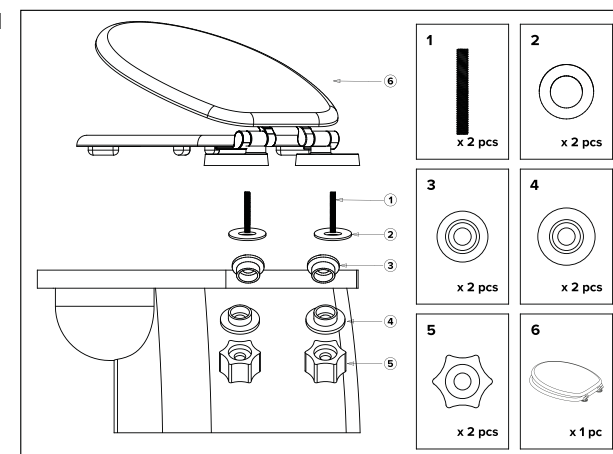


Fig. 2

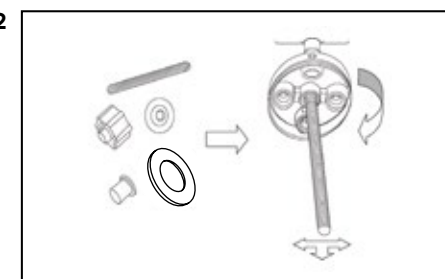
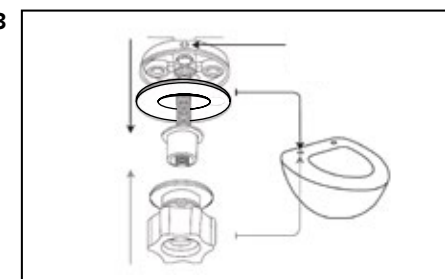


Fig. 3



Manufactured by:  
Ultimate Products UK Ltd.,  
Victoria Street, Manchester OL9 0DD. **UK.**  
Ultimate Products Europe Ltd.,  
19 Baggot Street Lower, Dublin D02 X658. **ROI.**

**MADE IN CHINA.**  
©Beldray trademark. All rights reserved.  
CD231225/MD000000/V1

**beldray**  
Est.1872

- EN** | Description of parts
1. Threaded bar (qty. 2)
  2. Plastic ring washer (qty. 2)
  3. Flush valve seal (qty. 2)
  4. Rigid cone washer (qty. 2)
  5. Nut (qty.2)
  6. Toilet seat

- FR** | Description des pièces
1. Tige filetée (qté : 2)
  2. Rondelle en plastique (qté : 2)
  3. Joint de soupape de chasse (qté : 2)
  4. Rondelle conique rigide (qté : 2)
  5. Écrou (qté : 2)
  6. Abattant de toilette

- NL** | Beschrijving van onderdelen
1. Draadstang (2 stuks)
  2. Kunststof sluitring (2 stuks)
  3. Afdichting spoelventiel (2 stuks)
  4. Starre conische onderlegring (2 stuks)
  5. Moer (2 stuks)
  6. Toiletzitting

- DE** | Beschreibung der Teile
1. Gewindestangen (2 Stk.)
  2. Kunststoff-Ringscheiben (2 Stk.)
  3. Dichtungen für Spülventil (2 Stk.)
  4. Starre Kegelscheiben (2 Stk.)
  5. Muttern (2 Stk.)
  6. Toilettensitz

**EN** | Please retain instructions for future reference.

## Care and maintenance

The toilet seat should be cleaned regularly for hygiene purposes. Wipe the toilet seat with a soft, damp cloth and a mild detergent; allow to dry thoroughly. Do not use harsh or abrasive cleaning agents or scourers to clean the toilet seat, as this could cause damage.

## Assembling the toilet seat

See 'Fig. 1', 'Fig. 2' and 'Fig. 3'.

**STEP 1:** Fit the threaded bars into the hinges on the underside of the toilet seat and screw in by hand, ensuring it is secure before proceeding.

**STEP 2:** Insert the threaded bars through the plastic ring washers.

**STEP 3:** Insert the flush valve seal into the fixing holes in the toilet pan.

**STEP 4:** Fit the threaded bars through the plastic ring washers and the flush valve seal from above.

**STEP 5:** Fit the rigid cone washers onto the threaded bars from below the toilet pan and secure with the nuts. This will help centre the seat.

## Using the toilet seat



**CAUTION:** Do not stand on the lid or ring of the toilet seat. Do not use the toilet seat as a normal seat. Do not push down on the lid whilst it is closing.



**WARNING:** This product is not a toy. Keep out of the reach of children. For domestic use only, not recommended for commercial purposes.

- ES** | Descripción de las partes
1. Barra roscada (cant. 2)
  2. Arandela de anillo de plástico (cant. 2)
  3. Junta de la válvula de descarga (cant. 2)
  4. Arandela cónica rígida (cant. 2)
  5. Tuerca (cant. 2)
  6. Asiento de inodoro

- IT** | Descrizione delle parti
1. Barra filettata (2 pz)
  2. Rondella in plastica (2 pz)
  3. Guarnizione della valvola di scarico (2 pz)
  4. Rondella conica rigida (2 pz)
  5. Dado (2 pz)
  6. Copriwater

- PL** | Opis części
1. Pręt gwintowany (2 szt.)
  2. Podkładka pierścieniowa z tworzywa sztucznego (2 szt.)
  3. Uszczelka zaworu spłuczki (2 szt.)
  4. Szttywna podkładka stożkowa (2 szt.)
  5. Nakrętka (2 szt.)
  6. Deska sedesowa

**FR** | Veuillez conserver ces instructions pour référence future.

## Entretien et maintenance

L'abattant de toilette doit être nettoyé régulièrement pour des raisons d'hygiène.

Essayez l'abattant de toilette avec un chiffon doux et légèrement humide et un détergent doux, puis laissez sécher complètement.

N'utilisez pas de produits de nettoyage agressifs ou abrasifs, ni de tampons à récurer pour nettoyer l'abattant de toilette, car cela pourrait l'endommager.

## Montage de l'abattant de toilette

Voir « Fig. 1 », « Fig. 2 » et « Fig. 3 ».

**ÉTAPE 1 :** Insérez les tiges filetées dans les charnières situées sous l'abattant de toilette, puis vissez-les à la main en vous assurant qu'elles sont bien fixées avant de continuer.

**ÉTAPE 2 :** Faites passer les tiges filetées à travers les rondelles en plastique.

**ÉTAPE 3 :** Insérez le joint de soupape de chasse dans les trous de fixation de la cuvette des toilettes.

**ÉTAPE 4 :** Faites passer les tiges filetées à travers les rondelles en plastique et le joint de soupape de chasse par le dessus.

**ÉTAPE 5 :** Placez les rondelles coniques rigides sur les tiges filetées par le dessous de la cuvette des toilettes et serrez-les à l'aide des écrous. Cela permettra de centrer l'abattant.

## Utilisation de l'abattant de toilette



**MISE EN GARDE :** Ne montez pas sur le couvercle ni sur l'anneau de l'abattant de toilette. Ne pas utiliser l'abattant de toilette comme siège ordinaire. N'appuyez pas sur le couvercle lorsqu'il se ferme.



**AVERTISSEMENT :** Ce produit n'est pas un jouet. Tenir hors de portée des enfants. Réservé à un usage domestique, non recommandé pour un usage professionnel.

**NL** | Bewaar de instructies voor toekomstig gebruik.

## Onderhoud en verzorging

De toiletzitting moet regelmatig worden gereinigd om een goede hygiëne te waarborgen. Veeg de toiletzitting schoon met een zachte, vochtige doek en een mild reinigingsmiddel. Laat de toiletzitting daarna volledig drogen.

Gebruik geen agressieve of schurende reinigingsmiddelen of schuurmiddelen om de toiletzitting schoon te maken, omdat dit schade kan veroorzaken.

## Toiletzitting monteren

Zie „Fig. 1”, „Fig. 2” en „Fig. 3”.

**STAP 1:** Plaats de draadstangen in de scharnieren aan de onderzijde van de toiletzitting en draai ze met de hand vast. Controleer of alles stevig vastzit voordat u verdergaat.

**STAP 2:** Steek de draadstangen door de kunststof sluitringen.

**STAP 3:** Plaats de afdichting van het spoelventiel in de montagegaten van de toiletpot.

**STAP 4:** Steek de draadstangen van bovenaf door de kunststof sluitringen en de afdichting van het spoelventiel.

**STAP 5:** Plaats de starre conische onderlegringen vanaf de onderzijde van de toiletpot op de draadstangen en draai ze vast met de moeren. Dit helpt om de zitting te centreren.

## De toiletzitting gebruiken



**LET OP:** Ga niet op het deksel of de bril van de toiletzitting staan. Gebruik de toiletzitting niet als gewone zitplaats. Druk het deksel niet naar beneden tijdens het sluiten.



**WAARSCHUWING:** Dit product is geen speelgoed. Buiten het bereik van kinderen houden. Alleen geschikt voor huishoudelijk gebruik, niet aanbevolen voor commerciële toepassingen.

**DE** | Bitte bewahren Sie die Anweisungen für zukünftige Nachschlagezwecke auf.

## Pflege und Wartung

Der Toilettensitz sollte aus hygienischen Gründen regelmäßig gereinigt werden.

Wischen Sie den Toilettensitz mit einem weichen, feuchten Tuch und einem milden Reinigungsmittel ab und lassen Sie ihn vollständig trocknen.

Verwenden Sie keine aggressiven oder scheuernden Reinigungsmittel oder Scheuerschwämme zur Reinigung des Toilettensitzes, da dies zu Beschädigungen führen kann.

## Montage des Toilettensitzes

Siehe „Fig. 1”, „Fig. 2” und „Fig. 3”.

**SCHRITT 1:** Setzen Sie die Gewindestangen in die Scharniere an der Unterseite des Toilettensitzes ein und drehen Sie sie von Hand ein. Stellen Sie sicher, dass die Verbindung fest sitzt, bevor Sie fortfahren.

**SCHRITT 2:** Führen Sie die Gewindestangen durch die Kunststoff-Ringscheiben.

**SCHRITT 3:** Setzen Sie die Dichtungen für das Spülventil in die Befestigungslöcher des WC-Beckens ein.

**SCHRITT 4:** Führen Sie die Gewindestangen von oben durch die Kunststoff-Ringscheiben und die Dichtungen für das Spülventil.

**SCHRITT 5:** Setzen Sie die starren Kegelscheiben von unten auf die Gewindestangen am WC-Becken und ziehen Sie sie mit den Muttern fest. Dies hilft, den Sitz zu zentrieren.

## Verwendung des Toilettensitzes



**VORSICHT:** Stellen Sie sich nicht auf den Deckel oder den Sitzring des Toilettensitzes. Verwenden Sie den Toilettensitz nicht als normalen Sitz. Drücken Sie den Deckel nicht nach unten, während er sich schließt.



**WARNING:** Dieses Produkt ist kein Spielzeug. Außer Reichweite von Kindern aufbewahren. Nur für den privaten Gebrauch. Für den gewerblichen Einsatz nicht empfohlen.

**ES** | Por favor, conserve las instrucciones para futura referencia.

## Cuidado y mantenimiento

El asiento de inodoro debe limpiarse con regularidad para mantener unas condiciones higiénicas adecuadas.

Limpie el asiento de inodoro con un paño suave y ligeramente humedecido y un detergente neutro; deje que se seque completamente.

No utilice productos de limpieza agresivos o abrasivos ni estropajos para limpiar el asiento de inodoro, ya que podrían dañarlo.

## Montaje del asiento de inodoro

Véanse las « Fig. 1 », « Fig. 2 » y « Fig. 3 ».

**PASO 1:** Inserte las barras roscadas en las bisagras situadas en la parte inferior del asiento de inodoro y enrósquelas a mano, asegurándose de que queden bien fijadas antes de continuar.

**PASO 2:** Introduzca las barras roscadas a través de las arandelas de anillo de plástico.

**PASO 3:** Inserte la junta de la válvula de descarga en los orificios de fijación de la taza del inodoro.

**PASO 4:** Pase las barras roscadas desde arriba a través de las arandelas de anillo de plástico y de la junta de la válvula de descarga.

**PASO 5:** Coloque las arandelas cónicas rígidas en las barras roscadas por la parte inferior de la taza del inodoro y fjelas con las tuercas. Esto ayudará a centrar el asiento.

## Uso del asiento de inodoro



**PRECAUCIÓN:** No se suba ni se ponga de pie sobre la tapa ni sobre el aro del asiento de inodoro. No utilice el asiento de inodoro como asiento convencional. No presione la tapa mientras se está cerrando.



**ADVERTENCIA:** Este producto no es un juguete. Mantener fuera del alcance de los niños. Solo para uso doméstico; no se recomienda para fines comerciales.