

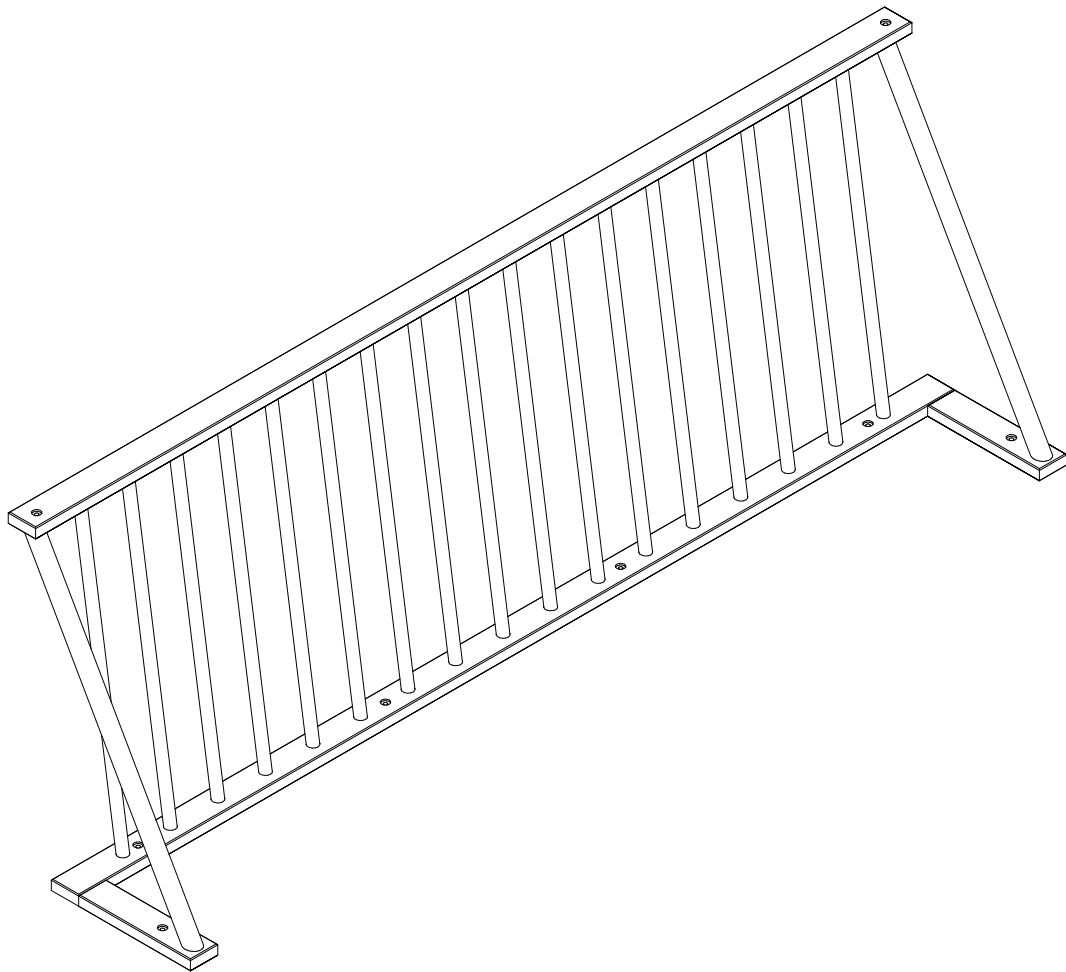
WALKER EDISON

TM

King Solid Wood Spindle Bed Headboard

SKU# HBKSPIN

LOT: AAYYWW-XXX

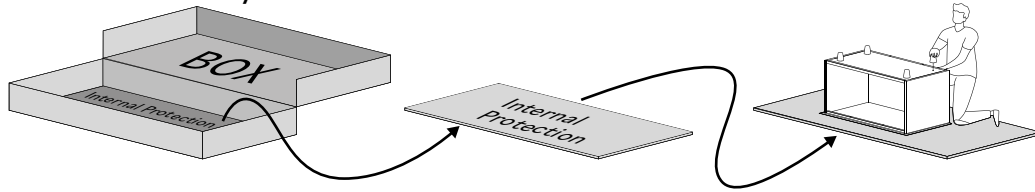


For Residential Use Only

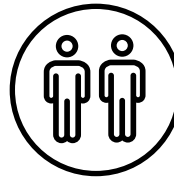
Please visit our website for the most current instructions, assembly tips, report damage, or request parts. www.walkerredison.com

WE Time to get started

Set up a clean and soft workplace to avoid damage during assembly. You can use the box and internal protections as a cover. It also helps to double-check if you have got all the pieces and parts before diving into the assembly.



**Estimated time
for assembly**



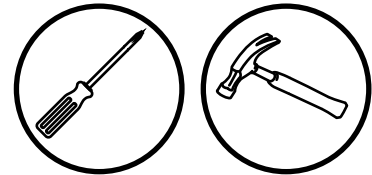
2 People Build

**People recommended
for assembly**

Make it a team effort!
Grab a friend for quicker,
easier assembly.

Tools Needed

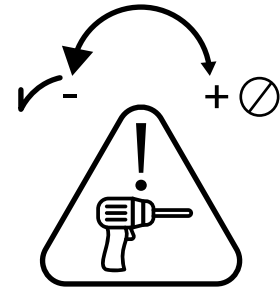
Grab a Phillips head screwdriver
and a hammer to conquer this
assembly.



Use power tools with caution

This furniture is made of Solid Wood and Composite Wood,
soft materials. If you choose to use power tools, set it to the
slower setting. Be careful! Power tools can cause cracking
or damage to the furniture, they can also damage the
hardware if misused.

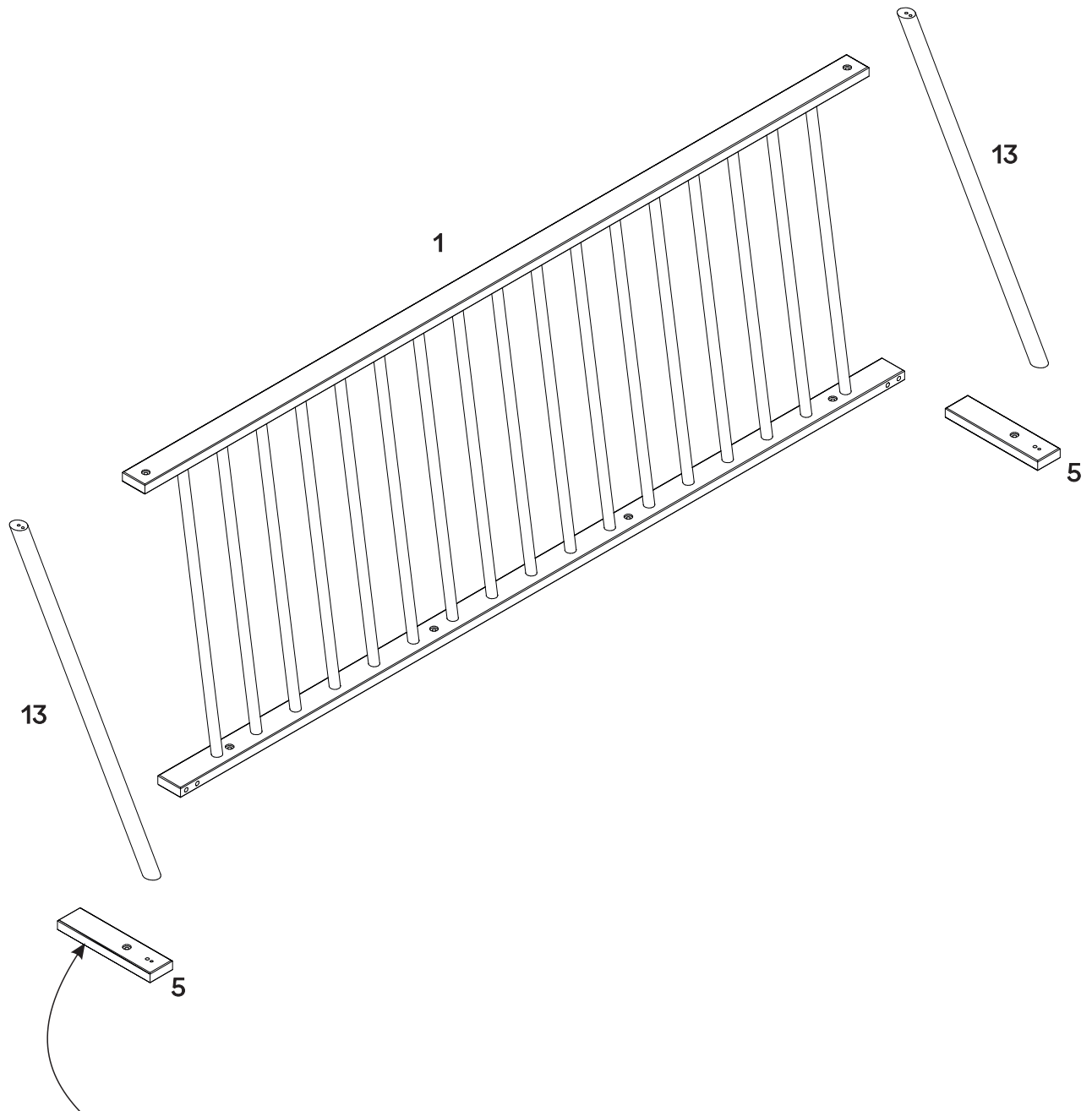
Power tool damages are not covered by the Walker
Edison warranty.



Scan to get assembly tips and help!

WE Parts List

Part Number	Description	Quantity
1	Spindle	1
5	Bracket	2
13	Support beam	2



WALKER EDISON SKYLIGHT™ OVER-THE-TOP BUNK BED Model: WESKY05LL1GY1
 Distribution By: LEF: 03/2024
 Walker Edison Furniture Company Date: 03/2024
 1553W 9000 Street Jordan, UT 84088 United States Rev: 03/2024v1


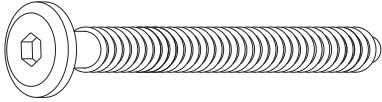
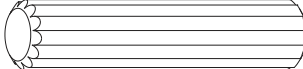
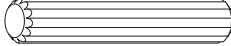

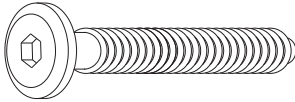
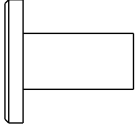
QR COD.

CANFER compliant / conforme au CANFER
 TSCA Title VI compliant / conforme au titre VI de la TSCA
 TSCA Title VI compliant / conforme au titre VI de la TSCA
 California 93120 Compliant for Formaldehyde /
 Conforme à la norme California 93120 pour le formaldéhyde.

For details on Assembly/Modos Assembly Instructions:
 Replacement Parts and Customer Service: SCAN HERE



Hardware List

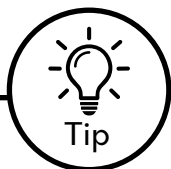
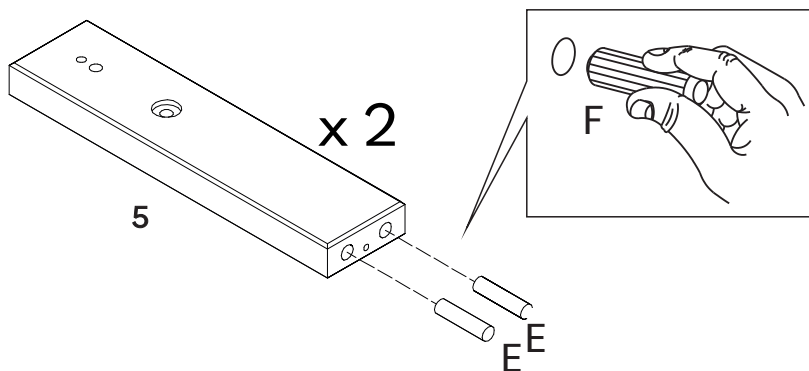
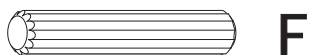
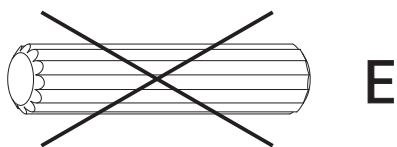
Part	Size	Name	Quantity
B 	3,5x30mm	Screw	2
D 	7,0x50mm	Bolt	4
E 	10x40mm	Wooden dowel	6
F 	6x30mm	Wooden Dowel	4
J 		Hex key	2
M 	1/4x40mm	Bolt	6
N 	1/4mm	Union	6

The hardware quantities listed above are required for proper assembly.

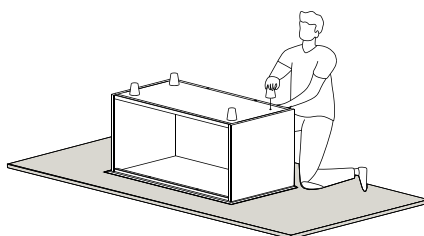
Extra hardware pieces may be included.

Step 1

Let's get started! Insert Wooden Dowels (E) into Bracket (5)

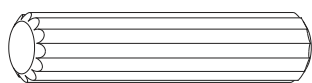


To keep your product looking its best and scratch-free, try assembling it on a soft surface like carpet or a blanket. This helps prevent any accidental scratches and keeps your furniture in top shape!

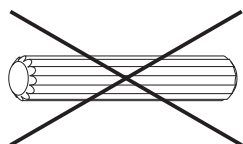


Step 2

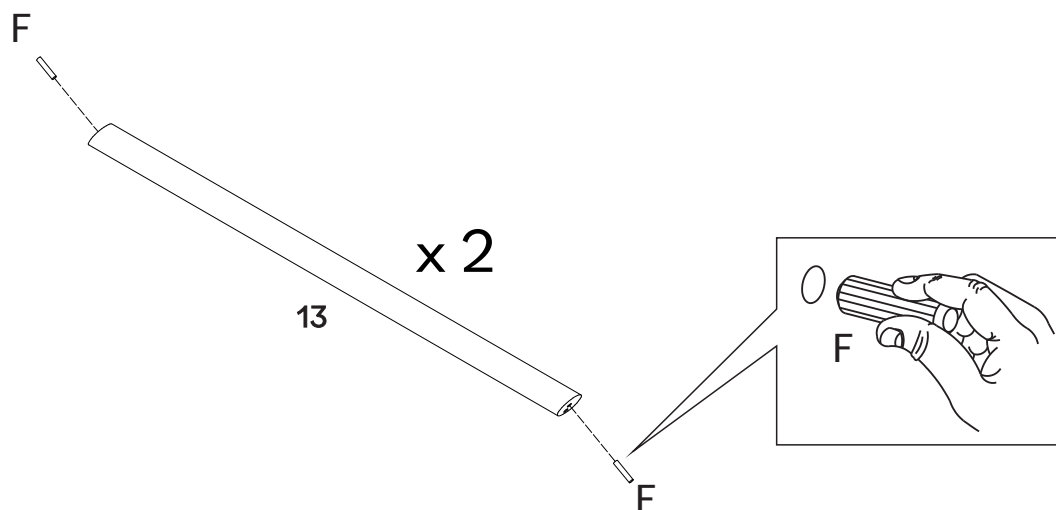
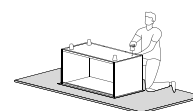
Also insert Wooden Dowels (F) into Support Beam (13).



E

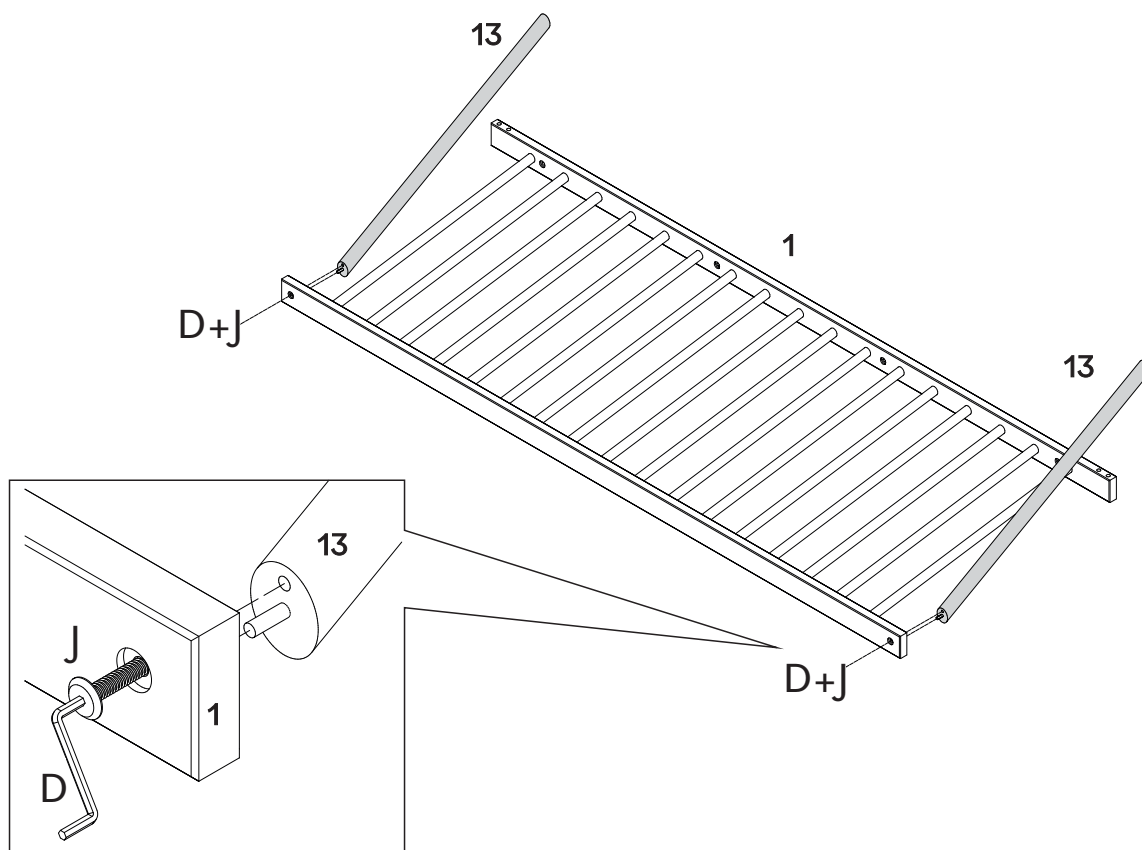
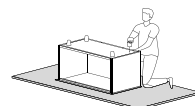


F



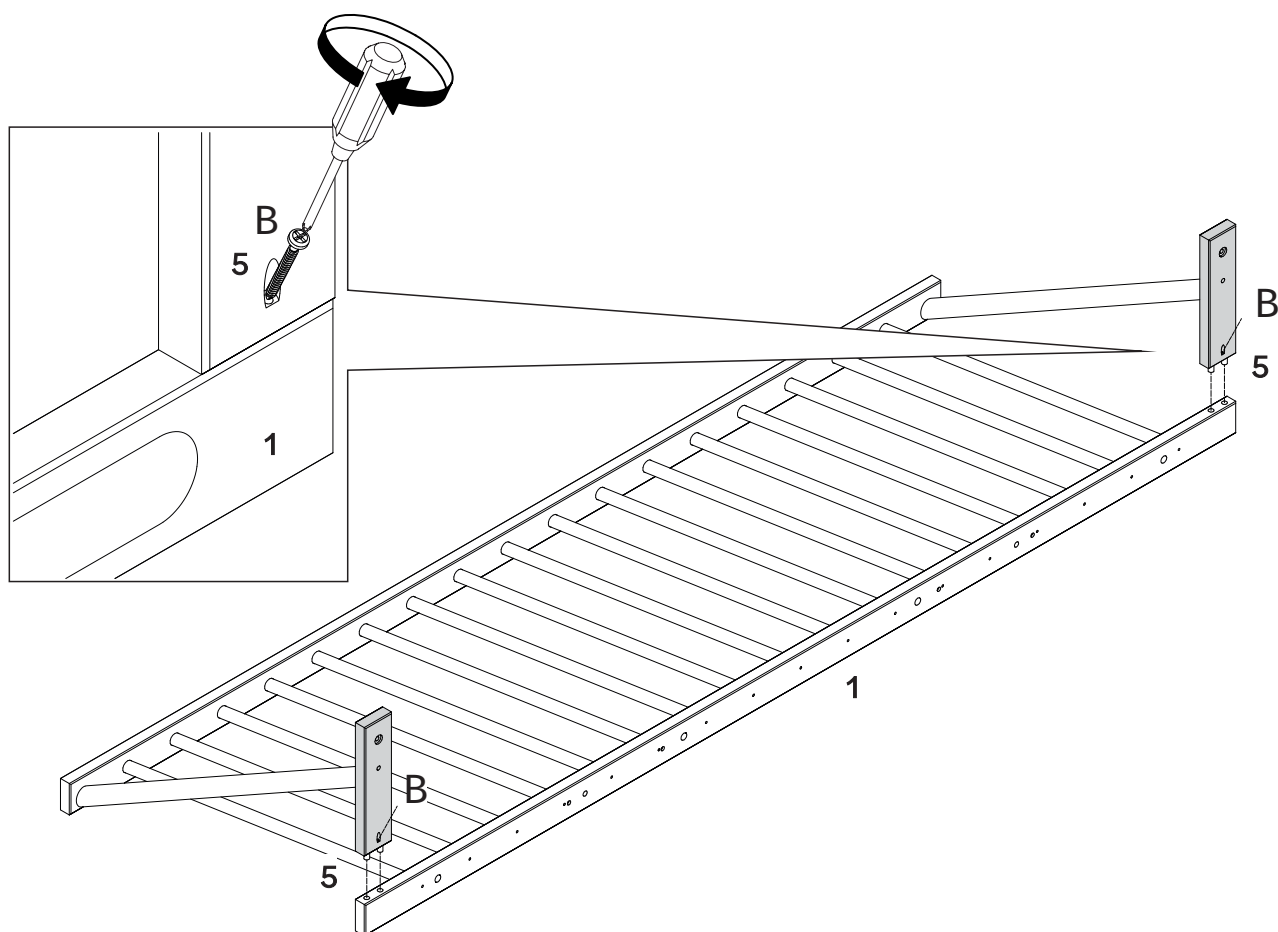
Step 3

Let's start to assemble the headboard! Join Support Beam (13) to Spindle (1) using Bolt (D) and Hex Key (J).



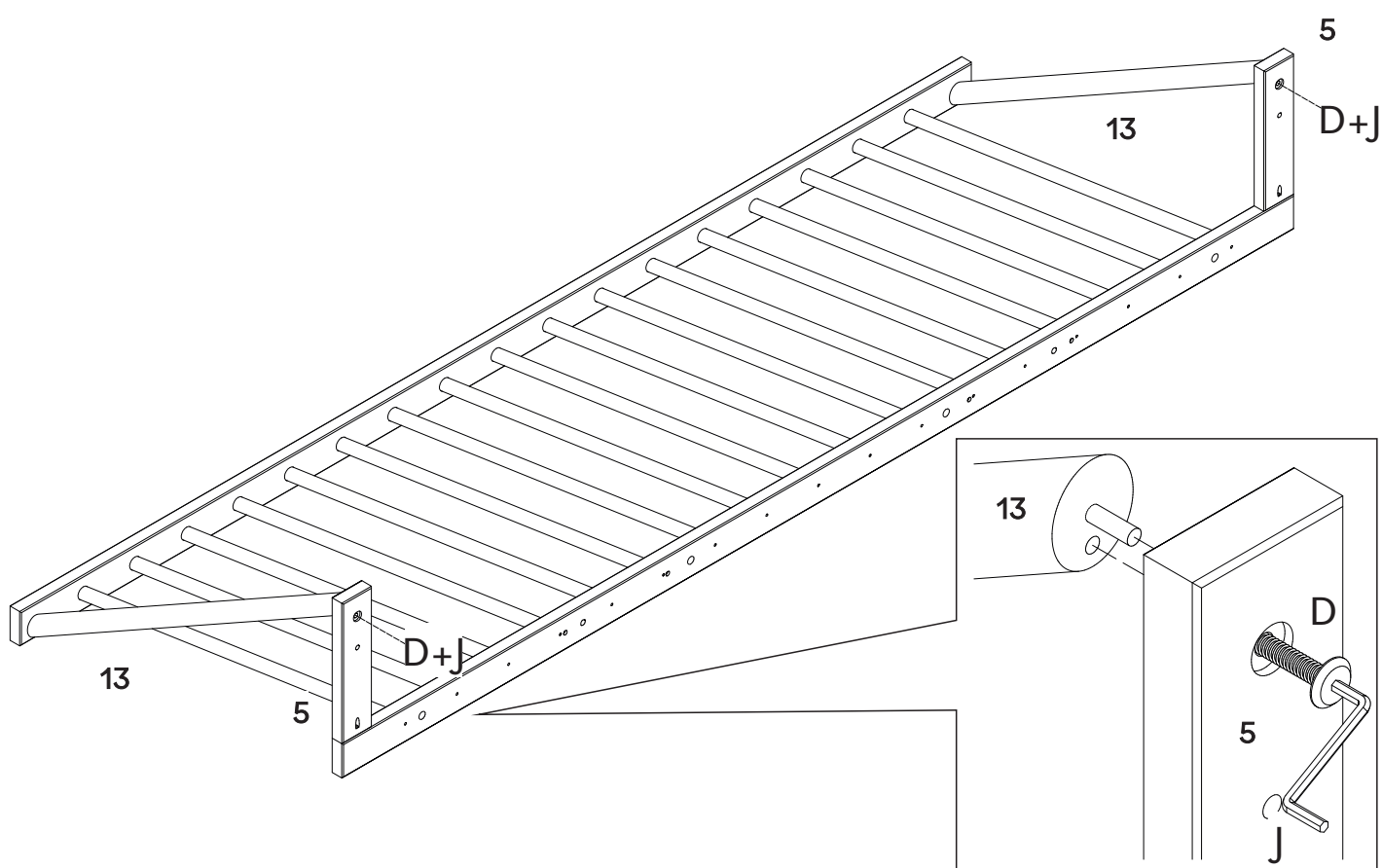
Step 4

Connect Bracket (5) to Spindle (1). Pay attention to the side that the pocket hole must be. Attach it using Screw (B) and a Phillips head screwdriver.



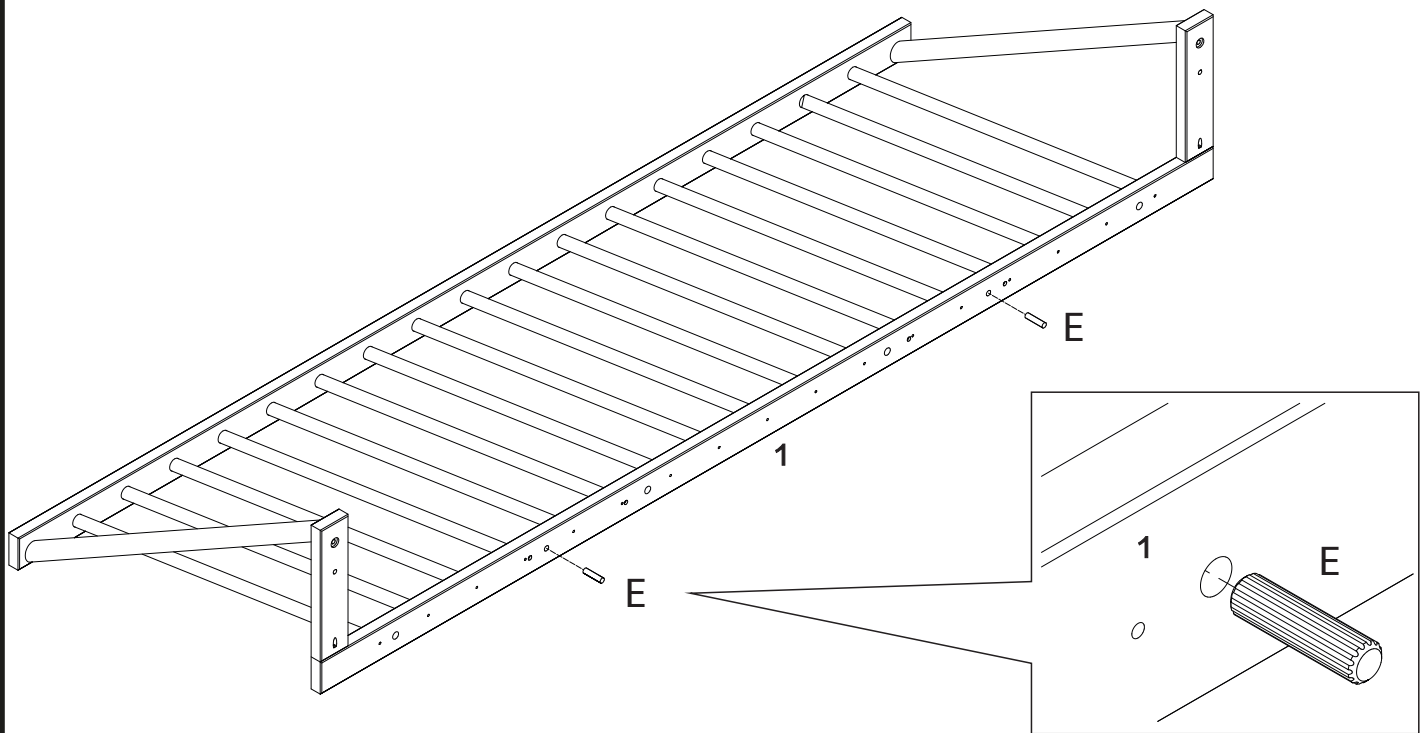
Step 5

Fit Support Beam (13) to Bracket (5) and secure using Screw (D) and Hex Key (J).



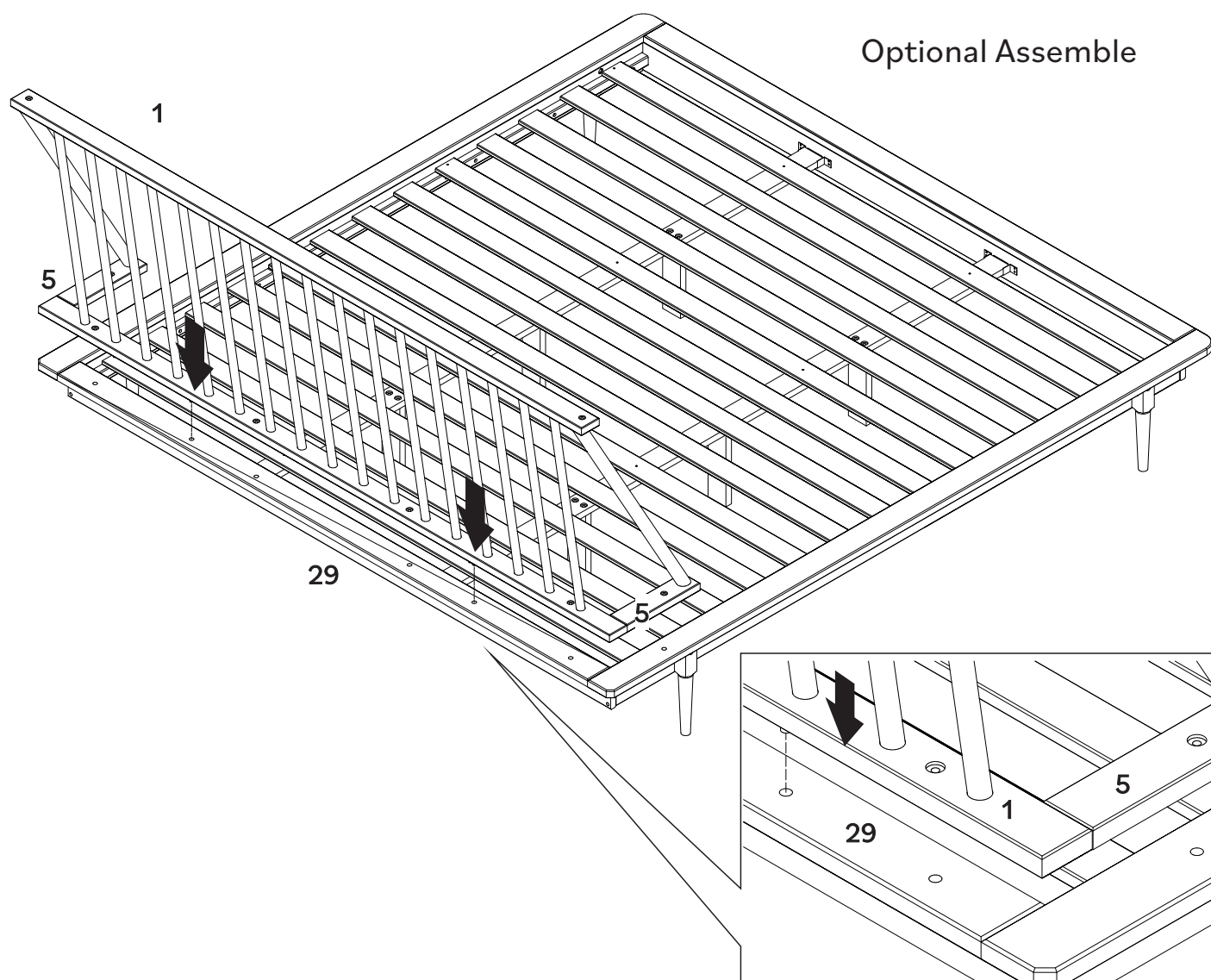
Step 6

Insert Wooden Dowels (E) into Spindle (1).



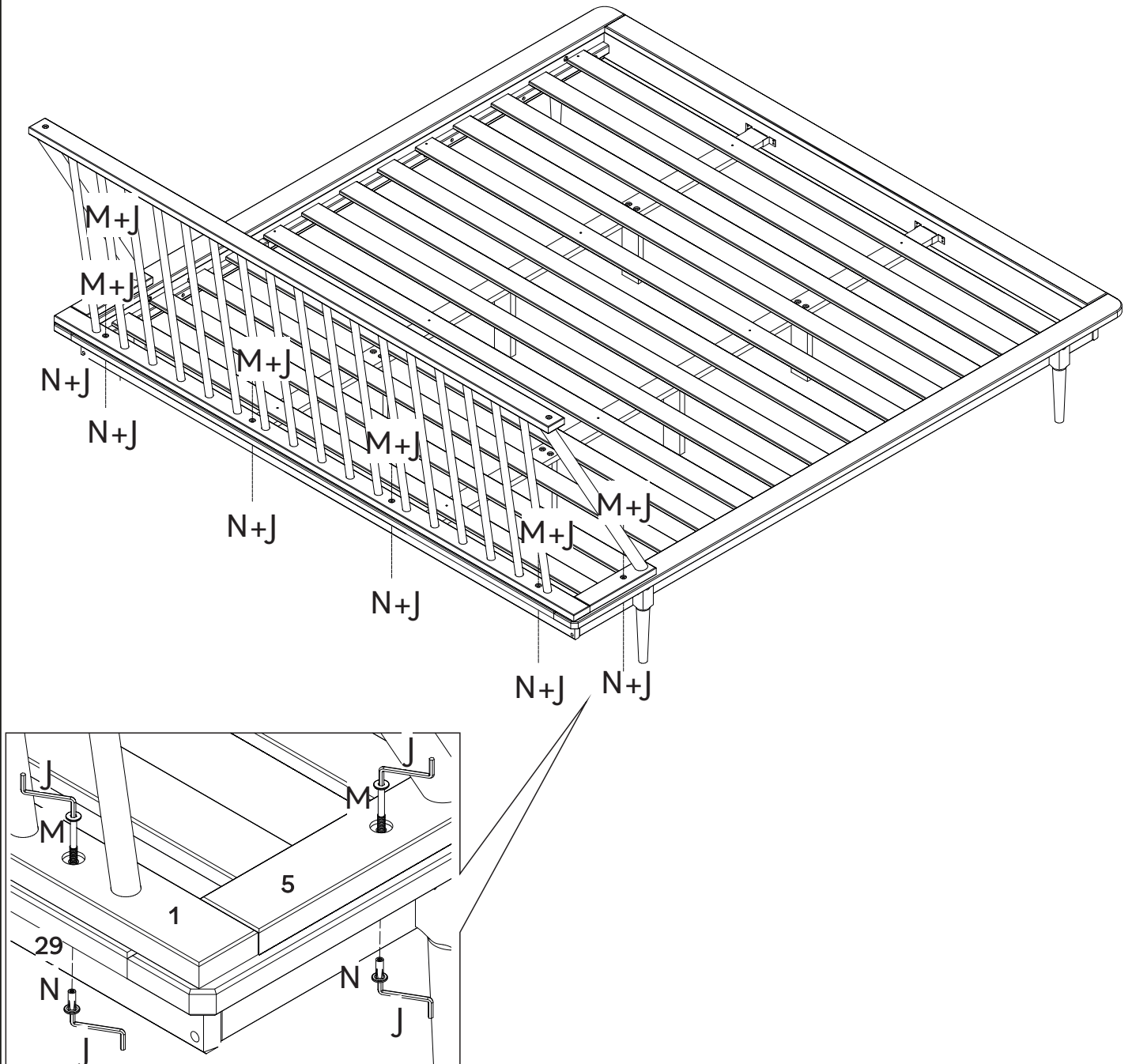
Step 7

Use Wooden Dowels (E) as guide to join assembled headboard and bed. Press the parts together firmly.



Step 8

Secure both parts together using Bolt (M), Union Screw (N) and Hex Key (J).



Assembling furniture can be tricky sometimes.

Our customer service team, located in Utah, is here for product information, help assembling a product, or for any other customer support issue

Call us at **801-433-3008**

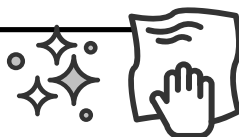
Email us at service@walkeredison.com

Visit our Customer Service website at
walkeredison.com/pages/customer-service

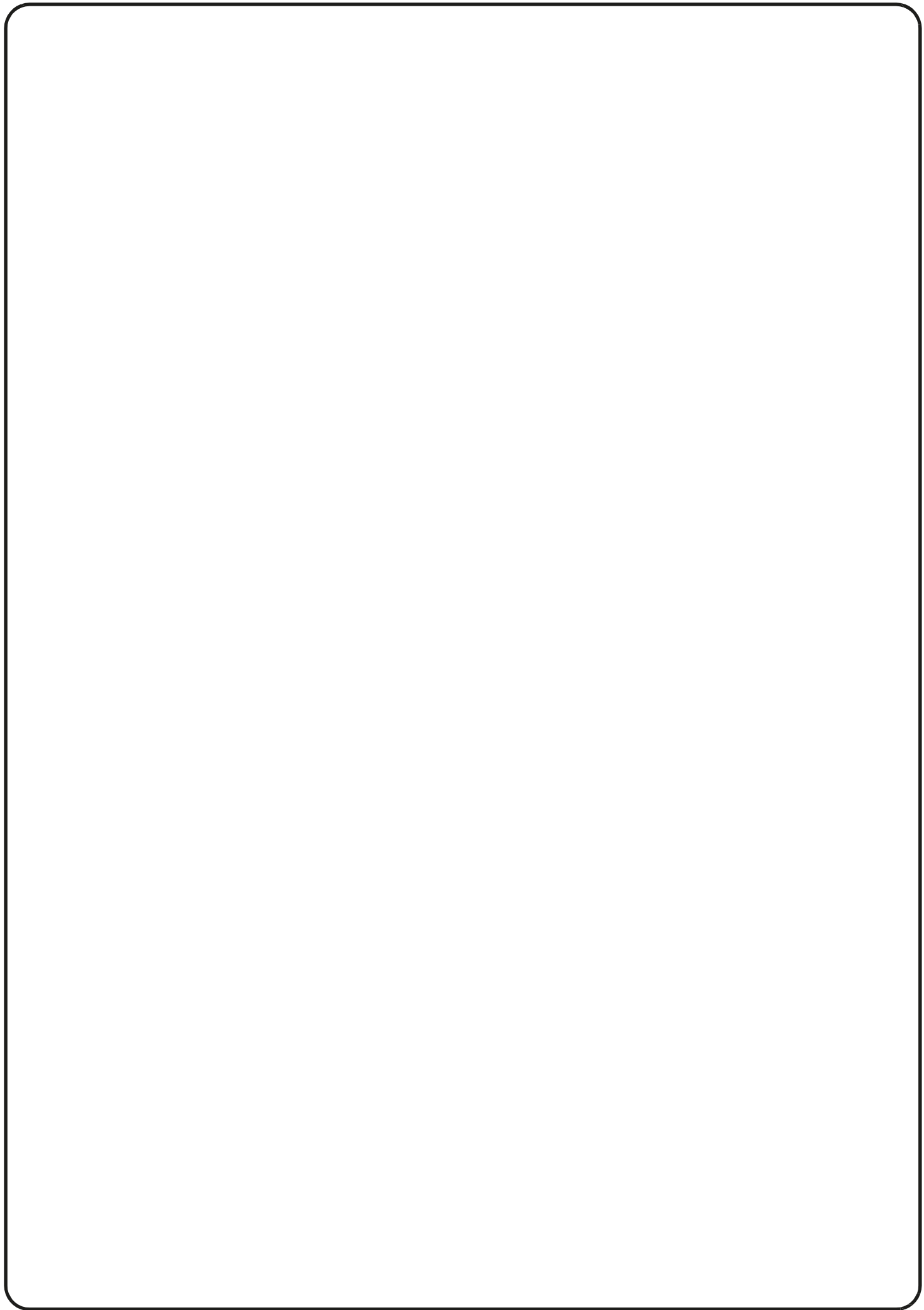
We are available to help Monday-Thursday 8am-5pm, Friday
8am-3pm MST

For details on Assembly Videos, Assembly Instructions,
Replacement Parts, and Customer service,

SCAN HERE

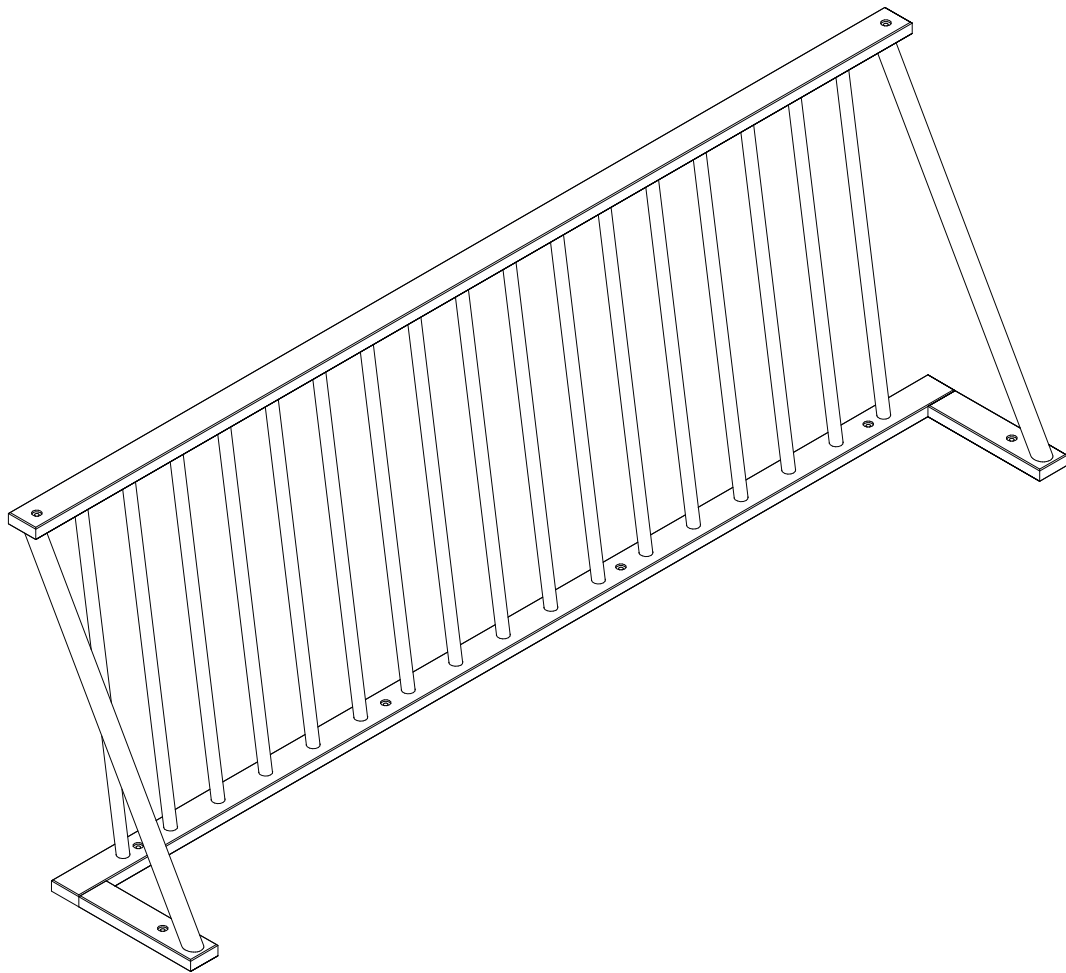


For cleaning, never use abrasives, use a soft cloth
and water with neutral soap to clean the furniture.



WALKER EDISON
TM

Tête de Lit bois Massif Spindle
Cabecero Spindle en Madera
Maciza



Pour usage résidentiel seulement

Visite notre site Web pour obtenir les instructions les plus récentes, des conseils d'assemblage, signaler des dommages ou commander des pièces. www.walkeredison.com

Sólo para uso residencial

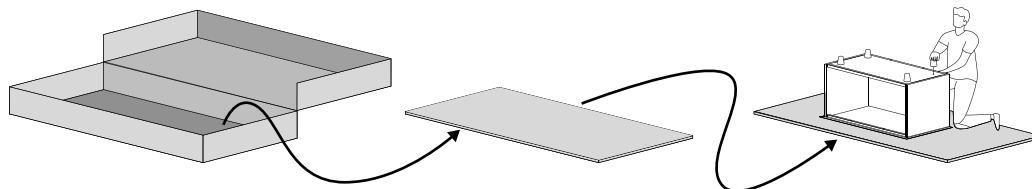
Visite nuestro sitio web para consultar las últimas instrucciones, consejos de montaje, notificar daños o solicitar piezas. www.walkeredison.com



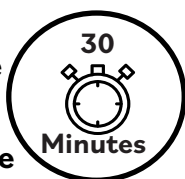
Il est temps de commencer / Hora de empezar

Prépare un lieu de travail propre et souple pour éviter tout dommage lors de l'assemblage. Tu peux utiliser la boîte et les protections internes comme base. Vérifie également que tu disposes de toutes les pièces et parties avant de te lancer dans l'assemblage.

Prepare un lugar de trabajo limpio y blando para evitar daños durante el montaje. Puede utilizar la caja y las protecciones internas como base. Comprueba también que tiene todas las piezas y partes antes de sumergirse en el montaje.



Temps de montage estimé
Tiempo estimado de montaje



2 Personnes
2 Personas

Personnes recommandées pour le montage

Fais-en un effort d'équipe !
Appelle un ami pour un assemblage plus rapide et plus facile.

Personas recomendadas para el montaje

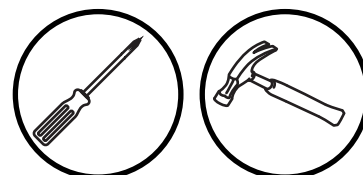
¡Hágalo en equipo!
Llame a un amigo para que el montaje sea más rápido y sencillo.

Outils nécessaires

Munis-toi d'un tournevis cruciforme pour réaliser cet assemblage. Tu auras également besoin d'un marteau pour t'aider.

Herramientas requeridas

Tome un destornillador Phillips pour conquister este conjunto. También necesitaremos un martillo para ayudar.

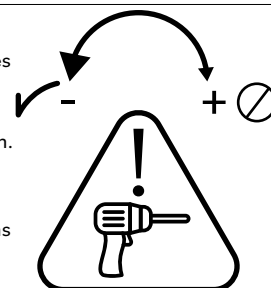


Utilise les outils électriques avec précaution

Ce meuble est réalisé en Bois Massif et Bois Composite, des matériaux souples. Si tu choisis d'utiliser des outils électriques, règle-les sur le mode le plus lent. Fais attention à toi ! Les outils électriques peuvent provoquer des fissures ou endommager les meubles, mais aussi les autres composants s'ils sont mal utilisés. Les dommages causés par un outil électrique ne sont pas couverts par la garantie Walker Edison.

Utilice las herramientas eléctricas con cuidado.

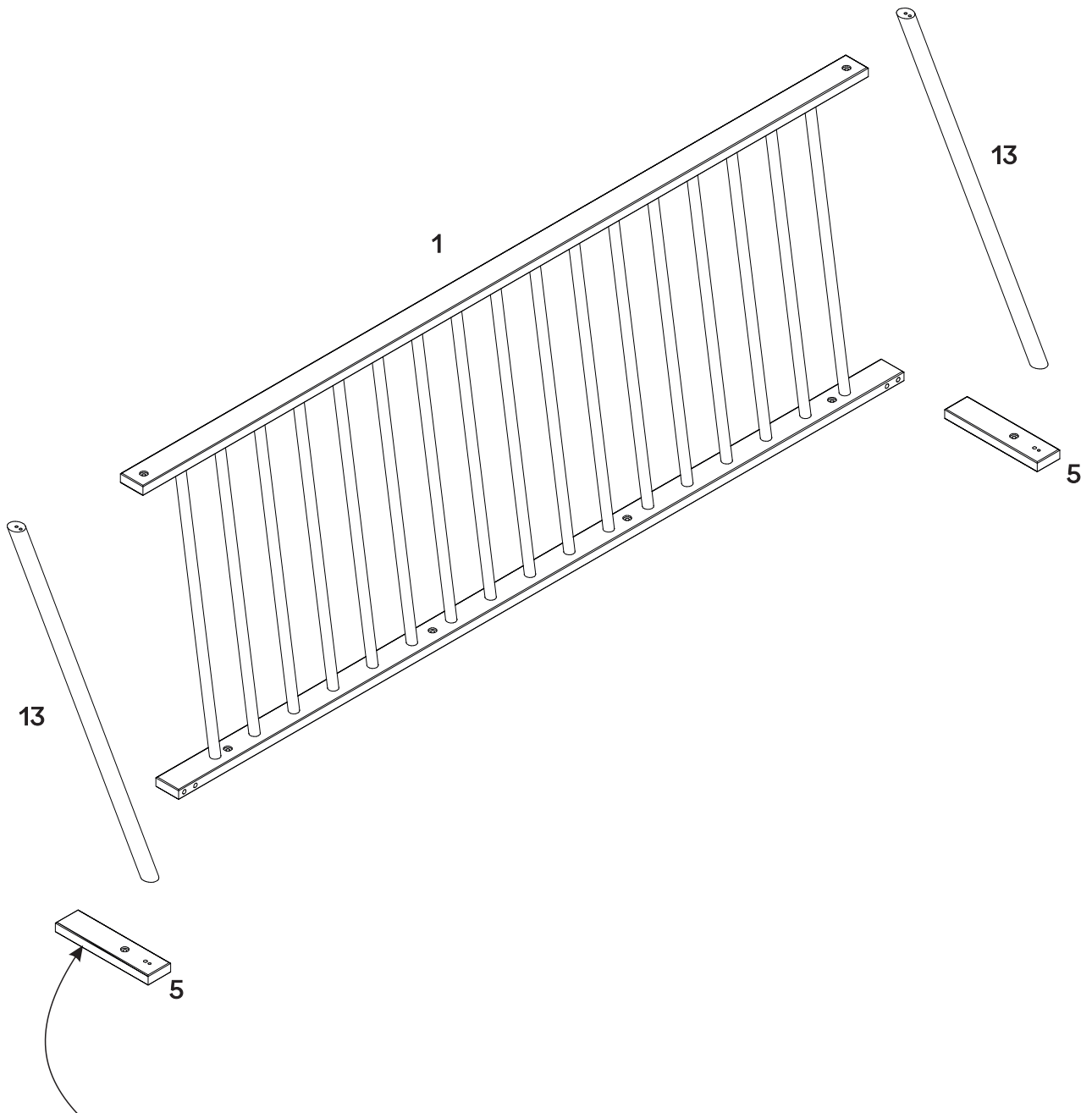
Este mueble está fabricado con madera maciza y madera compuesta, materiales blandos. Si decide utilizar herramientas eléctricas, ajústelas al ajuste más lento. Tenga cuidado. Las herramientas eléctricas pueden causar grietas o daños en el mueble, pero también en los herrajes si se utilizan mal. Los daños causados por una herramienta eléctrica no están cubiertos por la garantía de Walker Edison.



Scannez pour obtenir des conseils d'assemblage et de l'aide !
¡Escanee para obtener consejos de montaje y ayuda!

WE Liste de pièces / Lista de piezas

Nombre de pièces Número de pieza	Description Descripción	Quantité Cantidad
1	Spindle Spindle	1
5	Support Soporte	2
13	Barre de support Travesaño de soporte	2



SKYLEFTWIN OVERTWIN BUNK BED
 WALKER EDISON
 Distribution By:
 Walker Edison Furniture Company
 1553W 9000 5th St Jordan,
 UT 84088 United States


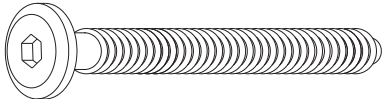
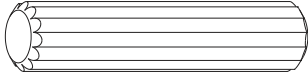


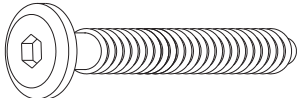
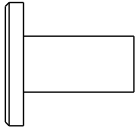
Model: WESKYOSLL1GY1
 LOT: 002/2024
 Date: 08/2024
 Rev: 08/2024V1

**QR
COD.**

CANER: conforme / conforme au CANER
 TSCA Title VI compliant / conforme au titre VI de la TSCA
 TSCA Title VI compliant / conforme al título VI de la TSCA
 California 83120 Compliant for Formaldehyde /
 Conforms to the norms California 83120 pour le formaldéhyde.

For details on Assembly/Kidies, Assembly Instructions,
 Replacement Parts and Customer Service, SCAN HERE.

Liste de composants / Lista de hardware

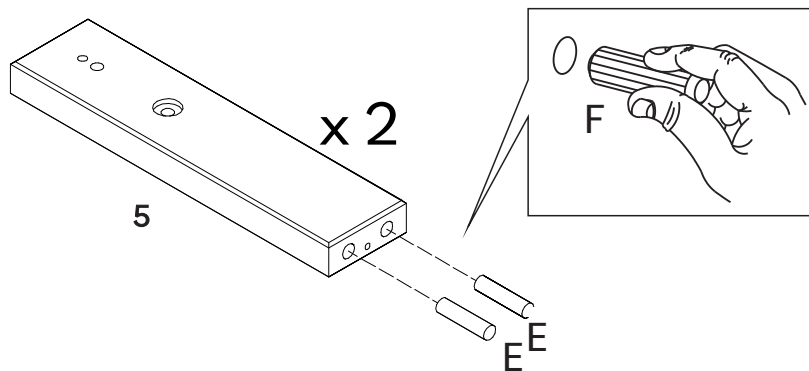
Partie Parte	Taille Tamaño	Nom Nombre	Quantité Cantidad
B 	3,5x30mm	Vis Tornillo	2
D 	7,0x50mm	Boulon Perno	4
E 	10x40mm	Cheville Espiga	6
F 	6x30mm	Cheville Espiga	4
J 		Clé hexagonale llave hexagonal	2
M 	1/4x40mm	Boulon Perno	6
N 	1/4mm	Connexion Conexión	6

*Les quantités de composants indiquées ci-dessus sont nécessaires pour un assemblage correct.
Des pièces supplémentaires peuvent être incluses.*

*Las cantidades de tornillería indicadas anteriormente son necesarias para un montaje correcto.
Se pueden incluir piezas de ferretería adicionales.*

Étape / Paso 1

- (FR)
Insérer les Cheville (E) dans les Support (5)
(ES)
Inserte las Espigas (E) en las Soporte (5)



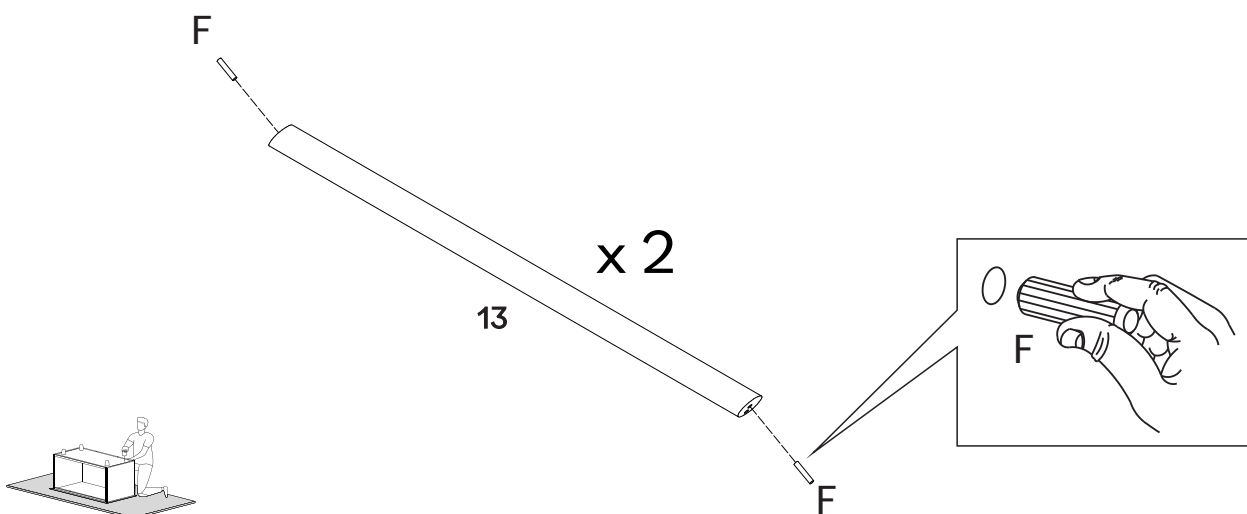
Pour que ton produit conserve son meilleur aspect et sans rayures, essaie de le monter sur une surface souple telle qu'un tapis ou une couverture. Cela permet d'éviter les rayures accidentelles et de garder tes meubles en bon état !

Para mantener su producto con el mejor aspecto y sin arañazos, pruebe a montarlo sobre una superficie blanda, como una alfombra o una manta. Así evitará arañazos accidentales y mantendrá sus muebles en perfecto estado.



Étape / Paso 2

- (FR)
Insérer les Chevilles (F) dans les Barre du Support (13)
(ES)
Inserte las Espigas (F) en las Travesaños de Soporte (13)

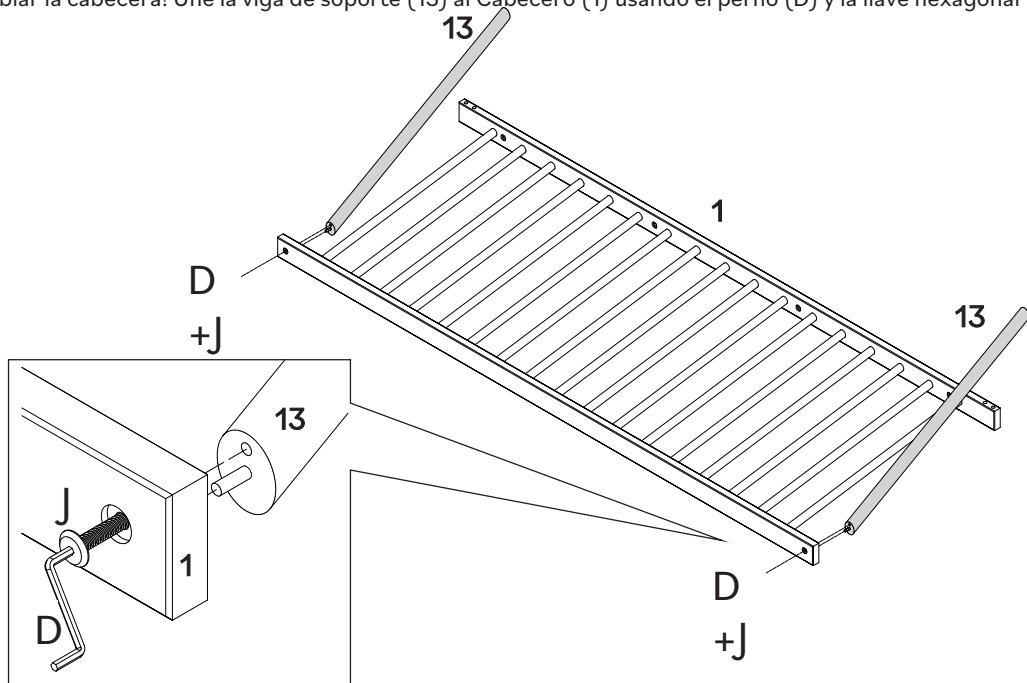


Étape / Paso 3



(FR)
Commençons à assembler la tête de lit ! Joignez la poutre de support (13) à la Tete de lit (1) à l'aide du boulon (D) et de la clé hexagonale (J).

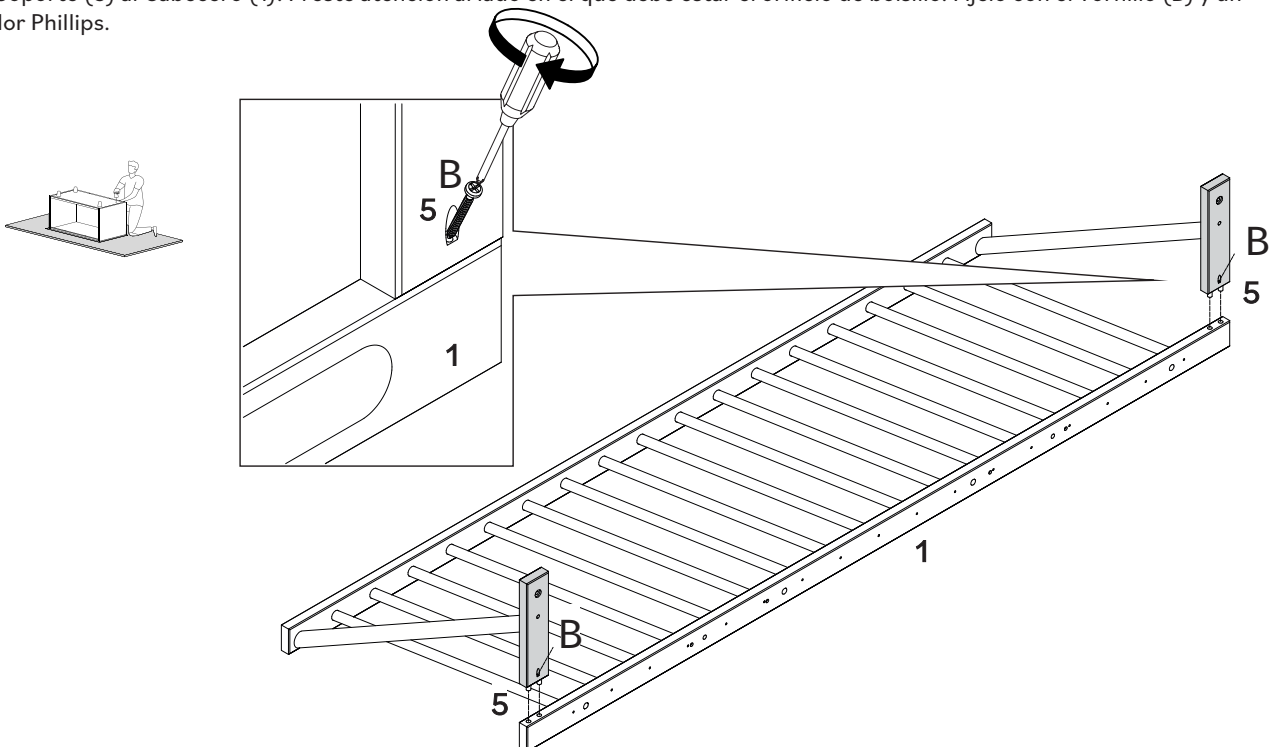
(ES)
¡Comencemos a ensamblar la cabecera! Une la viga de soporte (13) al Cabecero (1) usando el perno (D) y la llave hexagonal (J).



Étape / Paso 4

(FR)
Connectez le Support (5) à la Tete de Lip (1). Faites attention au côté où doit se trouver le trou de poche. Fixez-le à l'aide de la Vis (B) et d'un tournevis cruciforme.

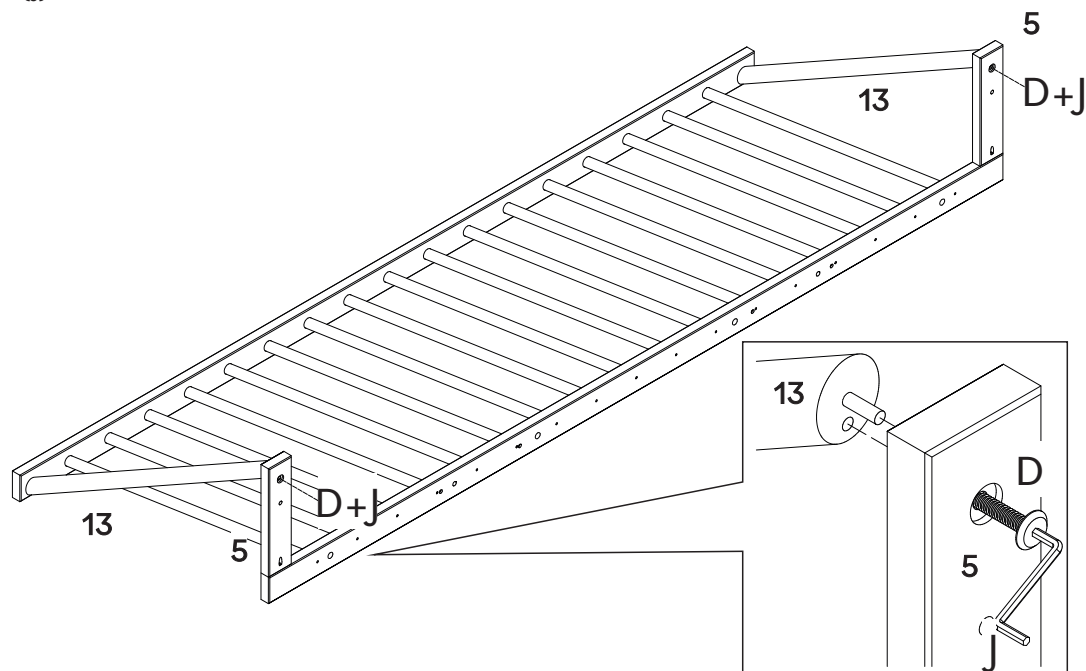
(ES)
Conecte el Soporte (5) al Cabecero (1). Preste atención al lado en el que debe estar el orificio de bolsillo. Fíjelo con el Tornillo (B) y un destornillador Phillips.



Étape / Paso 5

Commencez par une extrémité de la tête de lit. Insérez le Barre du Support (13) dans la Support (5) et fixez-le avec la Vis (D) à l'aide d'une clé hexagonale (J).

Comience por un extremo del cabecero. Coloque el Travesaño de Soporte (13) en el Soporte (5) y fijelo con el Perno (D) usando una llave hexagonal (J).



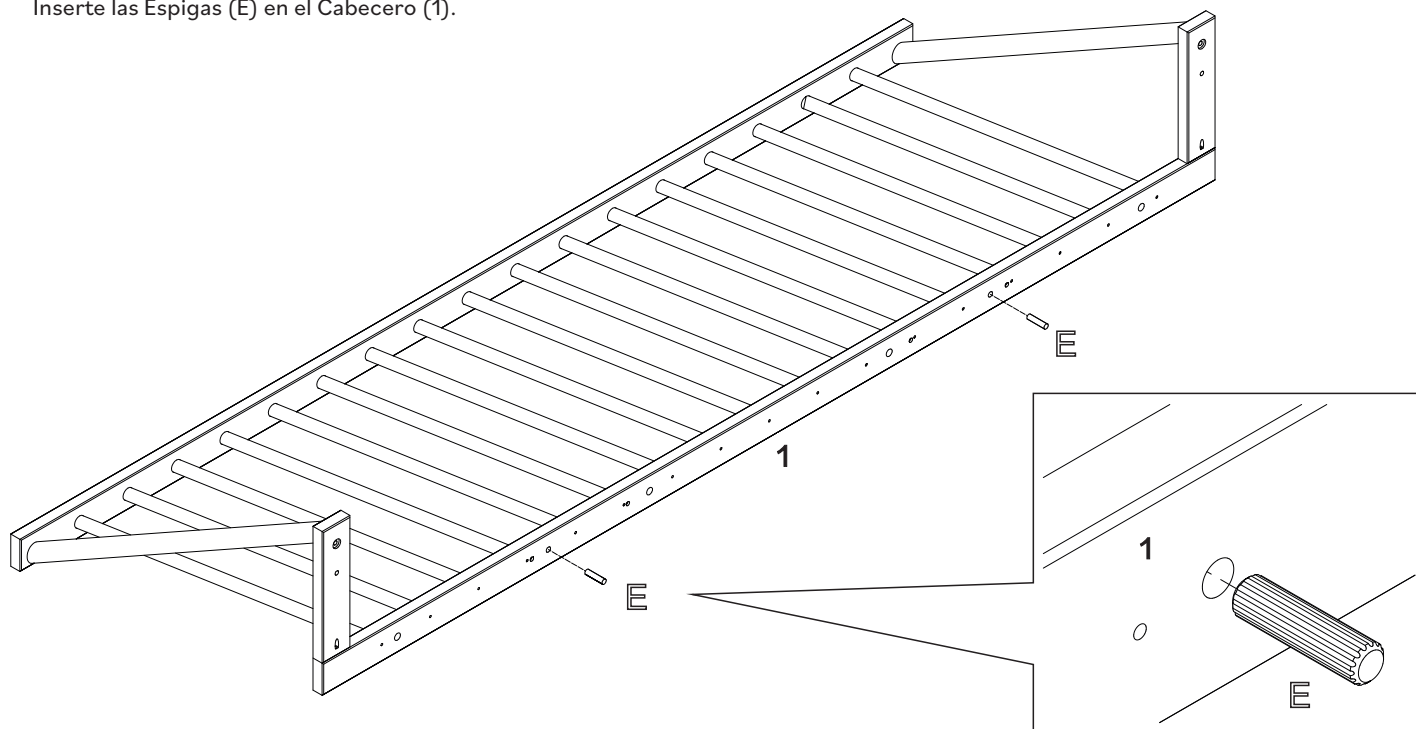
Étape / Paso 6

(FR)

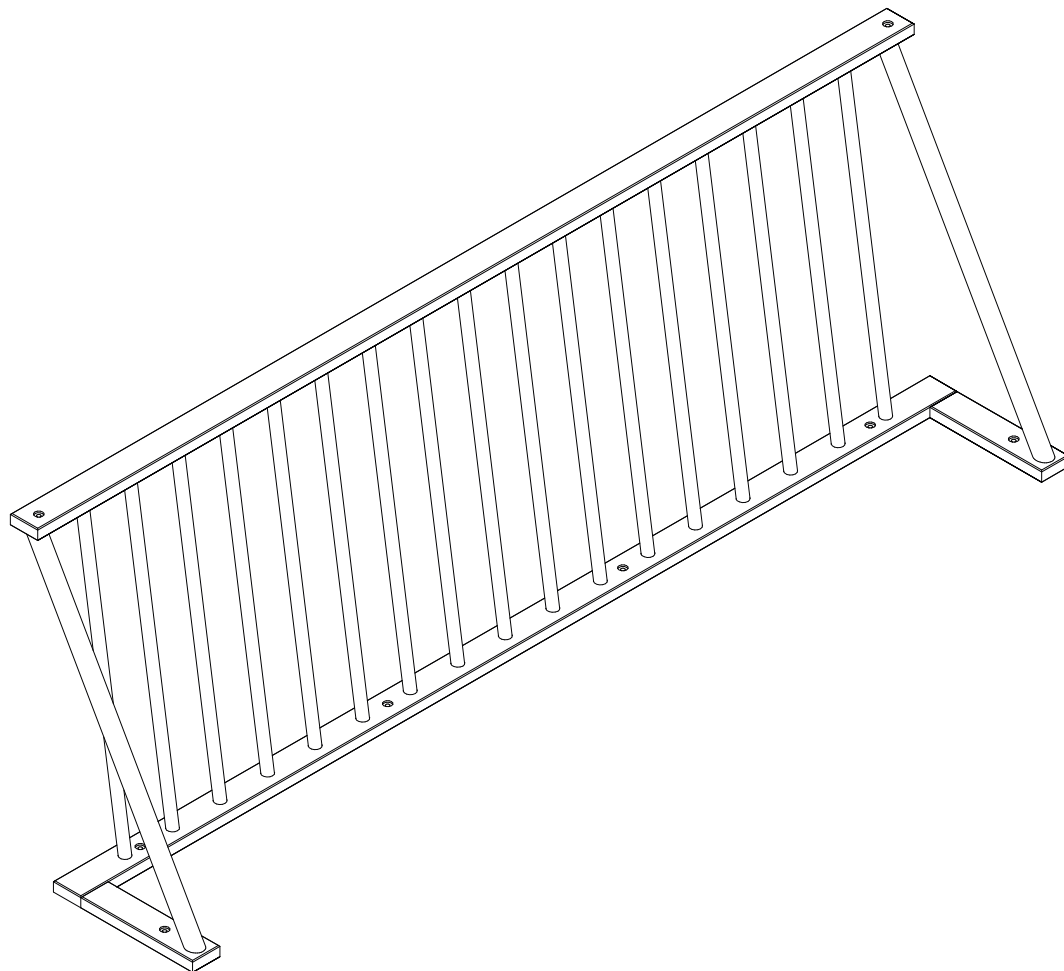
Insérez les Chevilles (E) dans la Tete de Lit (1).

(ES)

Inserte las Espigas (E) en el Cabecero (1).



Tu as réussi ! Profite bien de ton nouveau Tete de lit!
¡Lo lograste! ¡Disfruta de tu nueva Cabecera!



Bravo pour ton nouveau meuble !

Nous aimerions t'en entendre parler et le voir.

S'il te plait, laisse-nous un commentaire ou publie une photo sur

#mywalkerredisonhome

¡Enhorabuena por sus nuevos muebles!

Nos encantaría oírlo y verlo.

Por favor, déjenos un comentario o publique una foto con

#mywalkerredisonhome

Assembler des meubles peut parfois être compliqué.

Notre équipe de service client, située dans l'Utah, est là pour obtenir des informations sur les produits, aider pour l'assemblage d'un produit ou pour tout autre problème de support client.

Appelle-nous **801-433-3008**

Envoie-nous les e-mails à service@walkeredison.com

Visite notre site accueil au client à

walkeredison.com/pages/customer-service

Nous sommes disponibles pour t'aider du Lundi au Jeudi de 8 am - 5 pm, Vendredi de 8 am - 3 pm MST.

Pour plus de détails sur les vidéos d'assemblage,
les instructions d'assemblage,
les pièces de rechange et le service client.

NUMÉRISER ICI.



Pour le nettoyage, n'utilise jamais d'abrasifs, utilise un chiffon doux et de l'eau avec du savon neutre pour nettoyer les meubles.

A veces, montar muebles puede resultar complicado.

Nuestro equipo de atención al cliente, ubicado en Utah, está a su disposición para informarle sobre los productos, ayudarlo a montarlos o resolver cualquier otro problema de atención al cliente.

Llámenos **801-433-3008**

Envíenos un correo electrónico a service@walkeredison.com

Visite nuestra página web de atención al cliente

walkeredison.com/pages/customer-service

Estamos a su disposición para ayudarlo de lunes a jueves de 8:00 a 17:00, viernes de 8:00 a 15:00 MST.

Para más detalles sobre videos de montaje, instrucciones
de montaje, piezas de recambio y servicio de atención
al cliente

ESCANEE AQUÍ.



Para la limpieza, nunca utilice productos abrasivos, utilice un paño suave y agua con jabón neutro para limpiar los muebles.