



Wattstopper®

DLM Dual Relay with 0-10V Dimming Room Controller

DLM relais double avec contrôleur de pièce de gradation 0-10 V

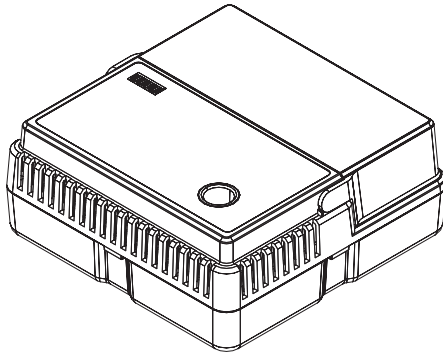
Relé doble DLM con controlador de regulación de habitación de 0 a 10 V

Quick Start Guide • Guide de démarrage rapide • Guía de inicio rápido

No: 23993 – 11/24 rev. 9

Catalog Numbers • Les Numéros de Catalogue • Números de Catálogo: LMRC-212/LMRC-212-347

Country of Origin: China, Thailand, or Mexico • Pays d'origine: Chine, Thaïlande ou Mexique • País de origen: China, Tailandia o México
LMRC-212-U and LMRC-212-347 -U are BAA and TAA compliant (Product produced in the U.S.)



This unit is pre-set for Plug n' Go™ operation, adjustment is optional.

For full operational details, adjustment and more features of the product, see the DLM System Installation Guide provided with Wattstopper room controllers, and also available at www.legrand.us/Wattstopper.

Installation shall be in accordance with all applicable regulations, local and NEC codes. Wire connections shall be rated suitable for the wire size (lead and building wiring) employed.

For Class 2 DLM devices and device wiring: To be connected to a Class 2 power source only. Do not reclassify and install as Class 1, or Power and Lighting Wiring.

IMPORTANT SAFEGUARDS

When using electrical equipment, basic safety precautions should always be followed including the following:

- READ AND FOLLOW ALL SAFETY INSTRUCTIONS.
- Do not use outdoors.
- Do not mount near gas or electric heaters.
- Equipment should be mounted in locations and at heights where it will not readily be subjected to tampering by unauthorized personnel.
- The use of accessory equipment not recommended by the manufacturer may cause an unsafe condition.
- Do not use this equipment for other than intended use.
- Installation should be performed by qualified service personnel.

SAVE THESE INSTRUCTIONS

SPECIFICATIONS

Voltage

LMRC-212 Input Voltage .. Single Phase 120/230/240/277VAC, 50/60Hz

LMRC-212-347 Input Voltage..... 347VAC, 50/60Hz

Load Requirements

LMRC-212..... Combined not to exceed 20A or 1 HP total

Each relay rated for up to:

Incandescent..... 20A @ 120VAC

Ballast 20A @ 120/277VAC

E-Ballast..... 16A@120/277VAC

Motor 1Hp @ 120VAC

LMRC-212-347..... Not to exceed 15A total

Each relay rated for up to:

Ballast/LED Driver..... 15A @ 347VAC

Class 2 Dimming Output, 0-10V sinks up to 100mA per channel

Output to DLM Local Network up to 250mA @ 24VDC

Connection to the DLM Local Network..... 4 RJ-45 ports

DLM Local Network characteristics when using LMRC-11x/2xx room controllers:

Low voltage power provided over Cat 5e cable (LMRJ); max current 800mA. Supports up to 64 load addresses, 48 communicating devices including up to 4 LMRC-10x series and/or LMPL-101 controllers and LPB-100. Free topology up to 1,000' max.

Environment For Indoor Use Only

Operating Temperature 32° to 158°F (0° to 70°C)

Storage Temperature 23° to 176°F (-5° to 80°C)

Relative Humidity 5 to 95% (non condensing)

UL2043 Plenum Approved – Suitable for Use in Air Handling Spaces

UL/CUL Listed under UL60730:

Type 1

Operating Control – For Electronic Ballast, CFLs, LED, LED Lamps, Motors and Incandescent Lamps.

Independently Mounted for Surface Mounting

Pollution Degree 2

Software Class A

Impulse Voltage Rated – 4000V

The LMRC-212 is also Complementary Listed to “Emergency Lighting Equipment”, (UL924) intended for Indoor Dry Locations (does not apply to LMRC-212-347).



CAUTION: TO CONNECT A COMPUTER TO THE DLM LOCAL NETWORK USE THE LMCI-100. NEVER CONNECT THE DLM LOCAL NETWORK TO AN ETHERNET PORT – IT MAY DAMAGE COMPUTERS AND OTHER CONNECTED EQUIPMENT.

MOUNTING THE CONTROLLER

The room controller mounts as the cover for a four square deep junction box. After connecting the load and line wires, secure the LMRC-212 to the cover tabs on a deep junction box using two screws.

CAUTION: Mount device in upright vertical or horizontal position with side ventilation openings located above bottom/base surface.

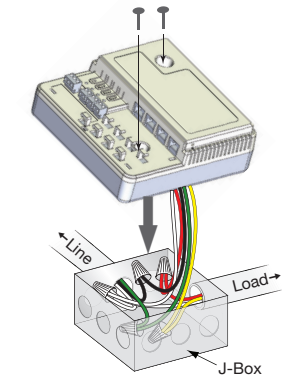


WARNING: TURN THE POWER OFF AT THE CIRCUIT BREAKER BEFORE WIRING.

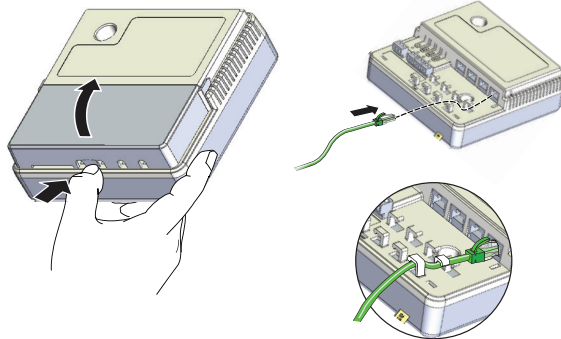


Attaching LMRJ Cables

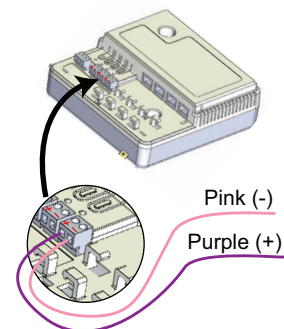
0-10V Connections



Cover a 4"x 4"x 2 1/8" deep (minimum) box.

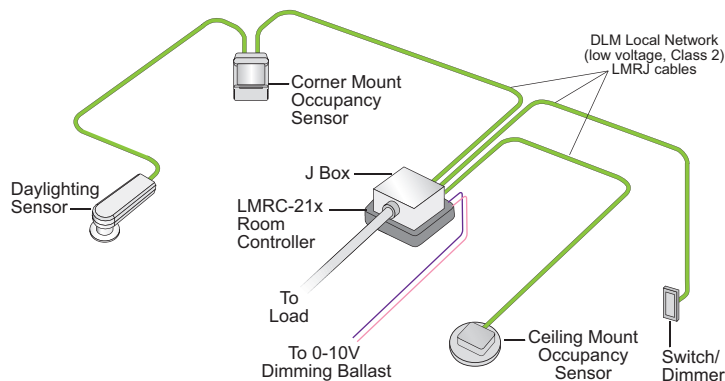


Remove rubber jack covers to use RJ45 receptacles. Leave covers in place for all unused receptacles.



After wiring is complete, dimming for a load can be tested by pressing and holding that load button, as shown below.

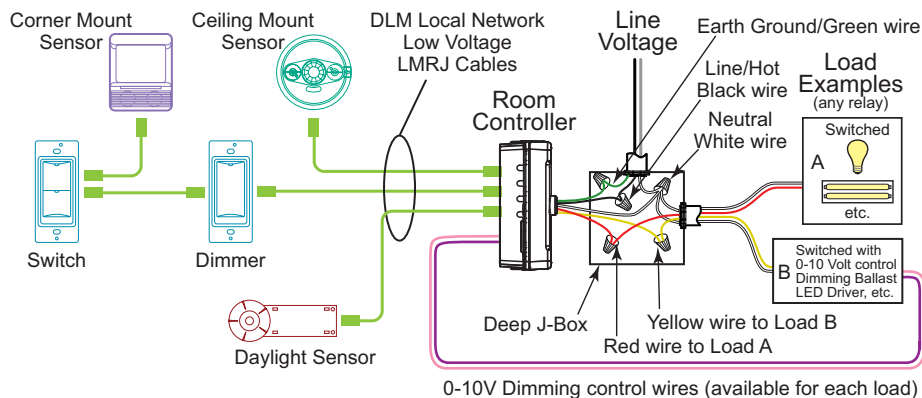
PLACEMENT EXAMPLE



CONNECTIVITY

Both Room Controllers communicate to all other DLM devices connected to the DLM Local Network. Connections shown are for example only. The low voltage LMRJ cables can connect to any DLM device with an open RJ45 receptacle.

All line voltage wiring is #12 AWG. For the LMRC-212, each relay is rated for up to 20A; total load not to exceed 20A. For the LMRC-212-347 each relay is rated for up to 15A; total load not to exceed 15A. Specified load types can connect to any load relay. Do not connect different load types to the same relay. For dimming ballasts or drivers, connect the 0-10V control wires to the 0-10V terminals that match the load relay output connection.



USING THE LMRC-212 WITH EMERGENCY LIGHTING

NOTE: If any Emergency Circuits are fed or controlled from a panel, it must be located electrically where fed from a UPS, generator, or other guaranteed source of power during emergency and power outage situations.

When used with an ELCU

Wattstopper recommends using an ELCU device when the Emergency Light should turn On and Off based on a Normal Power Circuit in the room. In this scenario, the LMRC-212's 0-10VDC dimming circuit is connected to and alters the light level of both normally powered lighting loads and emergency powered lighting loads. The 0-10V signal is generated individually by each ballast or driver when they are powered.

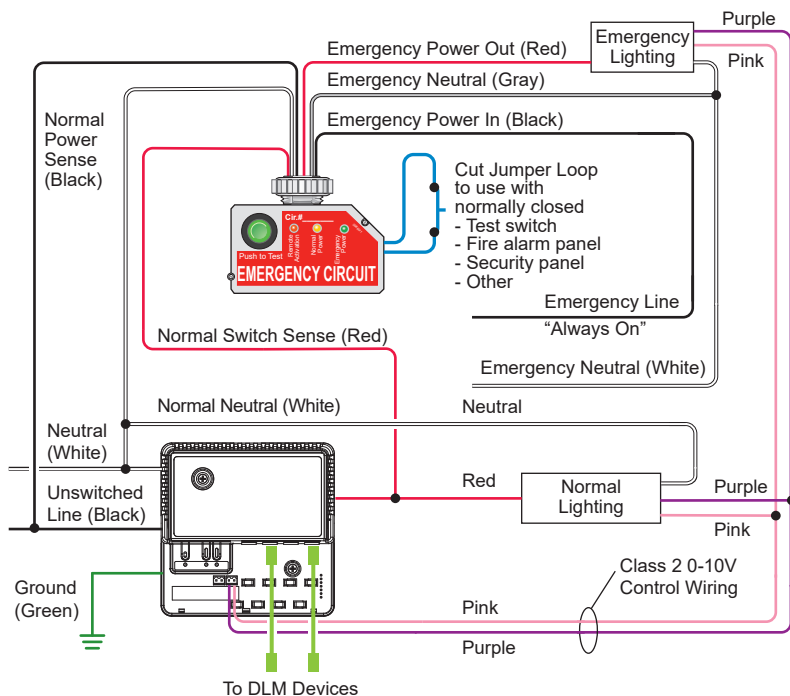
When Normal Power is available:

When Normal Power is available and the normal load has been turned off by any DLM device (OS, photocell, or dimmer switch, or LMRC override button), the ELCU will turn off the Emergency Load as well.

When Normal Power is unavailable:

When normal power to the room controller fails for any reason, the 0-10VDC dimming circuit in the LMRC-212 will no longer be controlled and instead will revert to an open circuit. Since no device controlling the 0-10V circuit, any fixture that is fed by emergency power will go full on. Fixtures fed by normal power will be off since there is no power available for their operation.

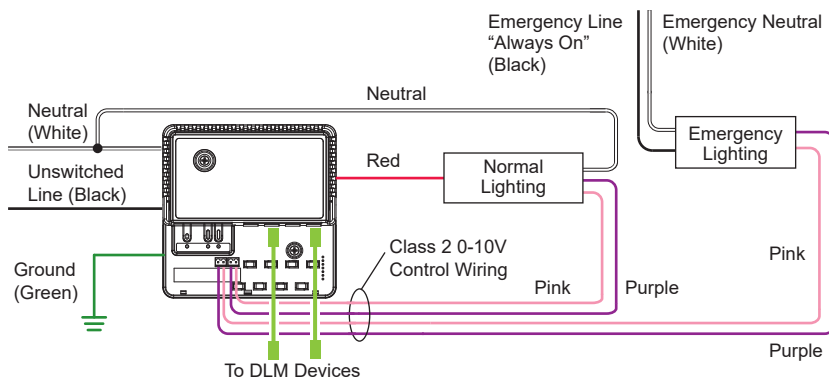
NOTE: If additional normal and emergency lighting loads are controlled by the LMRC-212, a separate ELCU device is needed.



When no ELCU is used:

In this scenario, emergency lighting cannot be turned off by a DLM device, only dimmed to its lowest possible level. As in the example with the ELCU, if normal power fails, the emergency load will go full on. If any Emergency Circuits are fed or controlled from a panel, they must be located electrically where fed from a UPS, generator, or other guaranteed source of power during emergency and power outage situations.

NOTE: If you use only a single set of 0-10VDC wires, the emergency load will dim the same as the normal load (when not in an emergency power only mode).



PLUG N' GO OPERATION (PNG)

Plug n' Go supports the most energy efficient control strategy. For example, if at least two loads, one switch and one occupancy sensor are connected to the DLM local network, the system operates load A as Automatic ON, Automatic OFF and load B as Manual-On, Automatic-Off.

See DLM device Quick Start Guides to determine how each device affects the PNG operation of the LMRC-212 and the LMRC-212-347.

Load Control Arbitration

To take full advantage of automatic PnG configuration, review these simple rules about load control arbitration.

After the room controllers are connected to the DLM Local Network and powered up they automatically negotiate to determine which controller becomes the **Master** and the load numbers for each relay on the DLM Local Network.

The **Master** is the controller with the most load relays and the highest serial number. The LMRC-212 and the LMRC-212-347 Room Controllers each have two load relays.

In a DLM local network with only LMRC-212 or LMRC-212-347 Room Controllers, the Room Controller with the highest serial number is the **Master**, carrying Load 1 and Load 2. The next highest serial number would have Load 3 and Load 4, and so forth.

Load A
ON/OFF/Dim



Load B
ON/OFF/Dim



Blue LED
ON when load is ON.
Load button:
Press & release for ON/OFF.
Press & hold to Dim.

| Serial Number | Room Controller | Load Control |
|---------------|-----------------|----------------|
| 0469762112 | LMRC-212 | A → 3 B → 4 |
| 0469762345 | LMRC-212 | A → 1 B → 2 |

UNIT ADJUSTMENT - PUSH N' LEARN (PNL)

Load Selection Procedure.

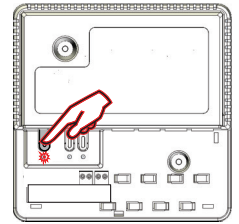
A configuration button (Config) allows access to our patented Push n' Learn™ technology to change binding relationships between sensors, switches and loads.

Step 1 Enter Push n' Learn.

Press and hold the Config button (on any DLM device) for 3 seconds.

- The red LED on the Controller begins to blink. When you release the button, the red LEDs on other communicating devices connected to the DLM Local Network begin to blink. They continue to blink until you exit PnL mode.
- All loads in the room turn **OFF** immediately after entering PnL, then one load will turn **ON**. This is Load #1, which is bound to switch button #1 and occupancy sensors as part of the Plug n' Go factory default setting. **All switch buttons and sensors that are bound to this load have their blue LED solid ON.**

Config button & red LED



Step 2 Load selection.

Press and release the Config button to step through the loads connected to the DLM Local Network. As each load turns **ON** note the devices (switch buttons and sensors) that are showing a bright solid blue LED. These devices are currently bound to the load that is **ON**. The blue LED on the room controller or plug load controller connected to the load is also lit.

- To **unbind** a switch or dimmer button from a load, press the switch button while its blue LED is **ON** bright. The blue LED goes dim to indicate the button no longer controls the load that is currently **ON**.
- To **unbind** an occupancy sensor, press the up (▲) or down (▼) adjustment button while its blue LED is ON. The blue LED turns OFF to indicate the sensor no longer controls the load that is currently ON.

Pressing the switch or up (▲) or down (▼) button again while the load is ON **rebinds** the load to the button or sensor and the blue LED illuminates brightly.

Step 3 Exit Push n' Learn.

Press and hold the Config button until the red LED turns **OFF**, approximately 3 seconds.

TROUBLESHOOTING

| | |
|---|--|
| LEDs on a switch or sensor don't light. | <ol style="list-style-type: none"> 1. Check to see that the the device is connected to the DLM Local Network. 2. Check for 24VDC input to the device: Plug in a different DLM device at the device location. If the device does not power up, 24VDC is not present. <ul style="list-style-type: none"> • Check the high voltage connections to the room controller and/or plug load controller(s). • If high voltage connections are good and high voltage is present, recheck DLM Local Network connections between the device and the room controller(s). |
| The wrong lights and plug loads are controlled. | <ol style="list-style-type: none"> 1. Configure the switch buttons and sensors to control the desired loads using the Push n' Learn adjustment procedure. <p>NOTE: The 0-10V terminals on the front of the unit are configured from right to left, the same as the load buttons</p> |
| LEDs turn ON and OFF but load doesn't switch. | <ol style="list-style-type: none"> 1. Make sure the DLM local network is not in PnL. 2. Check load connections to room controllers and/or plug load controllers. |
| Lamps do not dim, or lamps drop out at low dim levels. | <ol style="list-style-type: none"> 1. Make sure a 0-10V dimming ballast and rapid start sockets are installed per the ballast manufacturer's recommendation. Shunted sockets are typically not acceptable. 2. Check wiring per ballast manufacturer's instructions. |

This device complies with part 15 of the FCC Rules. Operation is subject to the following two conditions: (1)This device may not cause harmful interference, and (2) this device must accept any interference received, including interference that may cause undesired operation.

NOTE: This equipment has been tested and found to comply with the limits for a Class A digital device, pursuant to part 15 of the FCC Rules. These limits are designed to provide reasonable protection against harmful interference when the equipment is operated in a commercial environment. This equipment generates, uses, and can radiate radio frequency energy and, if not installed and used in accordance with the instruction manual, may cause harmful interference to radio communications. Operation of this equipment in a residential area is likely to cause harmful interference in which case the user will be required to correct the interference at his own expense.

INSTRUCTIONS EN FRANÇAIS

Cet appareil est pré-réglé pour un fonctionnement Plug n' Go^{MC} et son réglage est optionnel.

Pour connaître tous les détails opérationnels, les réglages et les fonctions supplémentaires du produit, consulter le guide d'installation du système DLM fourni avec Wattstopper contrôleurs de pièce et aussi disponible au www.legrand.us/Wattstopper.

L'installation doit être effectuée conformément à tous les règlements ainsi qu'aux codes locaux et de la NEC en vigueur.

Les raccordements de fils doivent être classés comme pouvant convenir au calibre du fil (fil de sortie et de bâtiment) utilisé. Pour les dispositifs DLM de classe 2 et le câblage du dispositif : Doit être connecté à une source d'alimentation de classe 2 seulement. Ne pas reclasser et installer en tant que classe 1 ou en tant que fil d'alimentation ou d'éclairage.

SAUVEGARDES IMPORTANTES

Lorsque vous utilisez un équipement électrique, des précautions de sécurité de base doivent toujours être respectées, y compris les suivantes:

- LIRE ET SUIVRE TOUTES LES CONSIGNES DE SÉCURITÉ.
- Ne pas utiliser à l'extérieur.
- Ne pas monter à proximité de radiateurs à gaz ou électriques.
- L'équipement doit être monté dans des endroits et à des hauteurs où il ne sera pas facilement manipulé par du personnel non autorisé.
- L'utilisation d'accessoires non recommandés par le fabricant peut entraîner une situation dangereuse.
- N'utilisez pas cet appareil à d'autres fins que celles prévues.
- L'installation doit être effectuée par du personnel de service qualifié.

CONSERVEZ CES INSTRUCTIONS

SPÉCIFICATIONS

Voltage

LMRC-212 Tension d'entrée ... Monophasé 120/230/240/277VCA, 50/60Hz

LMRC-212-347 Tension d'entrée347VCA, 50/60Hz

Exigences pour la charge

LMRC-212 Combiné ne doit pas dépasser 20 A ou 1 HP au total
Chaque relais a une capacité de:

IncanDESCENCE 20A à 120VCA

Ballast 20A à 120/277VCA

Ballast électronique 16A à 120/277VCA

Moteur 1Hp à 120VCA

LMRC-212-347 Ne doit pas dépasser un total de 15 A

Chaque relais a une capacité de:

Ballast/DEL Driver 15A à 347VCA

Sortie de gradation Classe 1 0-10V synchronisant jusqu'à 100mA par canal

Sortie de puissance au réseau local DLM up to 250mA à 24VCC

Connexion au réseau local DLM 4 ports RJ-45

Caractéristiques du réseau local DLM pendant l'utilisation des contrôleurs LMRC-11x/2xx:

La basse tension est générée par le câble Cat 5e (LMRJ); courant maximal 800mA. Supporte jusqu'à 64 adresses de charge, 48 dispositifs de communication incluant jusqu'à 4 séries LMRC-10x et contrôleurs LMPL-101. Topologie libre allant jusqu'à 305 m (1 000 pi) max.

Environnement Pour usage intérieur seulement

Température de fonctionnement 0 ° à 70°C (32 ° à 158°F)

Température d'entreposage -5 ° à 80 °C (23 ° à 176 °F)

Humidité relative 5 à 95 % (non condensée)

Approuvé UL2043 Plenum – Convient pour une utilisation dans des espaces de traitement d'air

Listé UL / CUL sous UL60730:

Type 1

Commande de fonctionnement – Pour ballast électronique, LFC, DEL, lampes à DEL, moteurs et lampes à incandescence.

Monté indépendamment pour un montage en surface

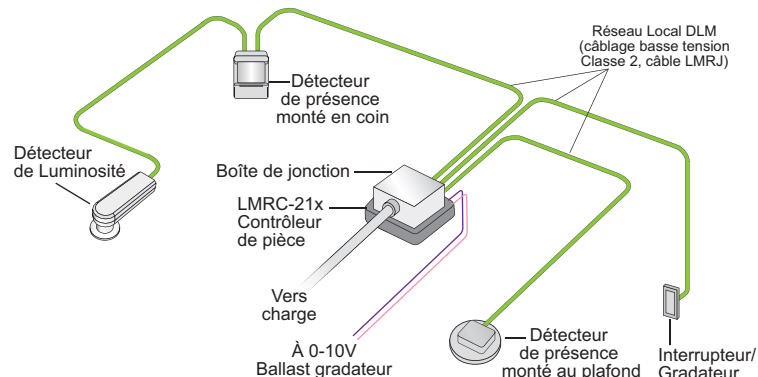
Degré de pollution 2

Logiciel classe A

Tension d'impulsion nominale – 4000 V

Le LMRC-212 est également homologué pour «équipement d'éclairage d'urgence» (UL924) destiné aux emplacements intérieurs secs (ne s'applique pas au LMRC-212-347).

EXEMPLE DE DISPOSITION



ATTENTION : POUR CONNECTER UN ORDINATEUR AU RÉSEAU DLM LOCAL, UTILISER LA LMCI-100. NE BRANCHEZ JAMAIS LE RÉSEAU DLM LOCAL À UN PORT ETHERNET – CELA POURRAIT ENDOMMAGER LES ORDINATEURS AINSI QUE LES AUTRES ÉQUIPEMENTS CONNECTÉS.

MONTAGE LE CONTRÔLEUR

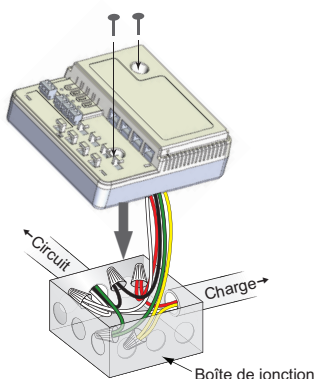
Le contrôleur s'installe à la place du couvercle d'une boîte de jonction profonde carré. Après avoir raccordé les câbles de charge et tension, sécuriser le LMRC-212 dans les trous du couvercle de la boîte de jonction avec les deux vis.

ATTENTION: Montez l'appareil en position verticale ou horizontale verticale avec les ouvertures de ventilation latérales situées au-dessus de la surface inférieure / de la base.

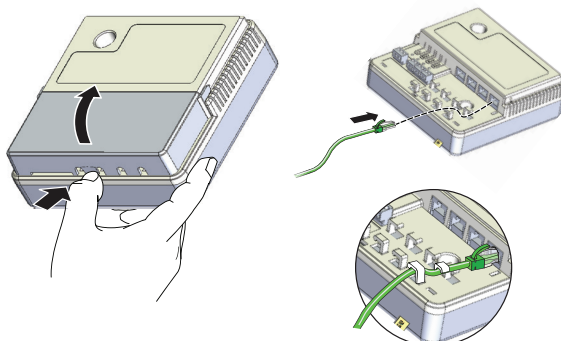
⚡ AVERTISSEMENT : COUPER LE COURANT AU DISJONCTEUR PRINCIPAL AVANT D'INSTALLER LE CÂBLAGE. ⚡

Fixer les câbles LMRJ

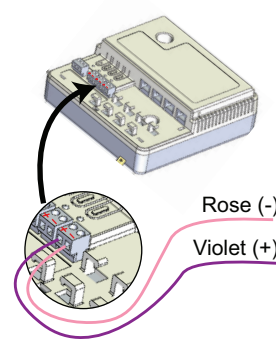
Connexions 0-10V



Couvrir une boîte de jonction de 10 x 10 cm x 5.4cm (4po x 4 po x 2 1/8po) de profondeur (minimum)



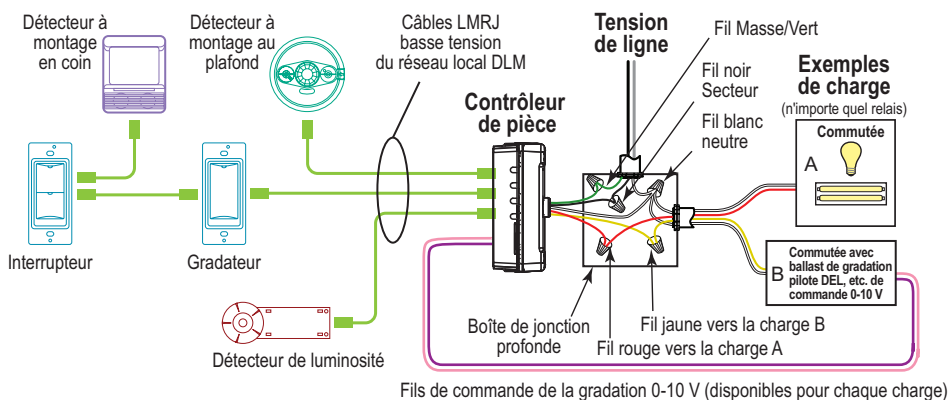
Retirer les protecteurs des connecteurs femelles en caoutchouc si les 3 prises RJ45 sont utilisées. Laisser les protecteurs en place pour toutes les prises non utilisées.



CONNECTIVITÉ

Le LMRC-212 communique avec tous les autres appareils DLM connectés au réseau local DLM. Les schémas de connexion sont à titre d'exemple seulement. Les câbles LMRJ à basse tension peuvent être connectés à n'importe quel appareil DLM qui possède une prise RJ45 ouverte.

Tout le câblage de tension composée est de 12 AWG. Pour la LMRC-212, chaque relais a une capacité pouvant aller jusqu'à 20 A et la charge totale du LMRC-212 ne doit pas dépasser 20 A. Pour la LMRC-212-347, chaque relais a une capacité pouvant aller jusqu'à 15 A et la charge totale du LMRC-212-347 ne doit pas dépasser 15 A. Les charges prescrites peuvent être raccordées sur n'importe quel relai. Cependant ne pas avoir des types de charges différents sur un même relai. Pour les ballasts ou driver de gradation, raccordez les fils de contrôle 0-10V au connecteur associé à sa zone.



UTILISATION DU LMRC-212 AVEC UN ÉCLAIRAGE D'URGENCE

REMARQUE: Si des circuits d'urgence sont alimentés ou contrôlés à partir d'un panneau, ils doivent être situés électriquement où ils sont alimentés par un UPS, un générateur ou toute autre source d'alimentation garantie pendant les situations d'urgence et de panne de courant.

Lorsqu'il est utilisé avec un ELCU:

Wattstopper recommande d'utiliser un module ELCU lorsque la lumière d'urgence doit s'allumer et s'éteindre en fonction d'un circuit d'alimentation normal dans la pièce.

Dans ce scénario, le circuit de gradation 0-10 VCC du LMRC-212 est connecté à et modifie le niveau de lumière des charges d'éclairage à alimentation normale et des charges d'éclairage d'urgence. Le signal 0-10V est généré individuellement par chaque ballast ou driver quand ils sont alimentés.

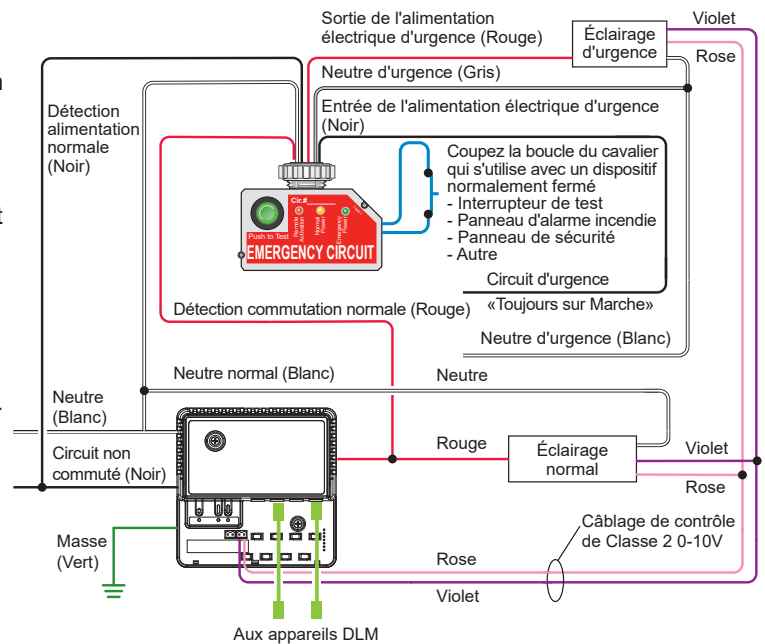
Lorsque la courant normale est disponible:

Lorsque l'alimentation normale est disponible et que la charge normale soit désactivée par un périphérique DLM (détecteur de mouvement, capteur de luminosité ou le bouton de contrôle situé LMRC), l'ELCU désactive également la charge d'urgence.

Lorsque courant normale est indisponible:

Lorsque le contrôleur de pièce tombe en panne, le circuit de gradation 0-10 VCC du LMRC-212 ne sera plus contrôlé et sera remplacé par un circuit ouvert. Comme aucun appareil ne contrôle le circuit 0-10V, tout appareil alimenté par l'alimentation d'urgence s'allumera complètement. Les appareils alimentés par une courant normale seront éteints car aucune alimentation n'est disponible pour leur fonctionnement.

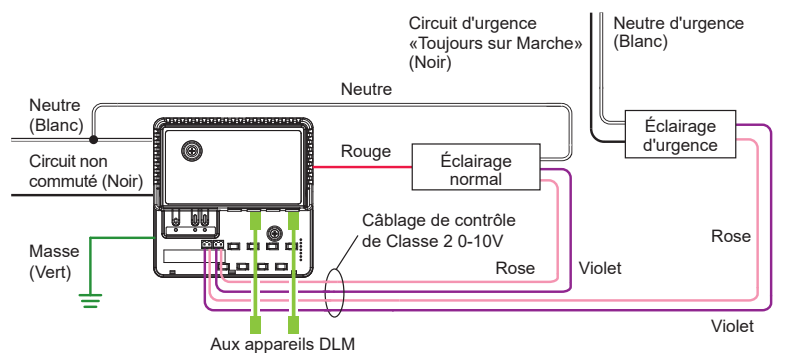
REMARQUE: Si d'autres charges d'éclairage normales et/ou de secours sont contrôlées par le LMRC-212, un dispositif ELCU distinct est nécessaire.



Quand aucun ELCU n'est utilisé:

Dans ce scénario, l'éclairage de secours ne peut pas être désactivé par un périphérique DLM, seulement atténué à son niveau le plus bas possible. La charge d'éclairage normale a le contrôle total. Comme dans l'exemple avec l'ELCU, en cas de panne d'électricité normale, la charge de secours est chargée. Si des circuits d'urgence sont alimentés ou contrôlés à partir d'un panneau, ils doivent être situés électriquement à partir d'un onduleur, d'une génératrice ou d'une autre source d'alimentation garantie en cas d'urgence ou de panne de courant.

REMARQUE: Si vous n'utilisez qu'un seul jeu de câbles 0-10 V CC, la charge de secours sera assombrie par rapport à la charge normale (en mode autre que l'alimentation de secours).



FUNCTIONNEMENT PLUG N' GO (PNG)

Plug n' Go est doté de la stratégie de contrôle la plus écoénergétique. Par exemple, si au moins deux charges, un interrupteur, et un détecteur de mouvement sont connectées au réseau local DLM, le système fait fonctionner la charge A en tant que MARCHE automatique et ARRÊT automatique et la charge B en tant que MARCHE manuelle et ARRÊT automatique.

Consulter les guides de démarrage rapide de l'appareil DLM pour comprendre comment chaque appareil influence le fonctionnement PNG du LMRC-212.

Arbitrage du contrôle de la charge

Pour profiter pleinement de la configuration PnG, lire ces règles simples à propos de l'arbitrage du contrôle de la charge.

Une fois que les contrôleurs de pièce sont connectés au réseau local DLM et qu'ils sont alimentés, ils déterminent automatiquement celui qui devient le contrôleur principal et le nombre de charges pour chaque relais du réseau local DLM.

Le contrôleur de pièce principal est celui qui possède le plus de relais de charge. Si plus d'un contrôleur possède le plus grand nombre de relais, celui dont le numéro de série est le plus élevé devient le principal. Le LMRC-212 possède deux relais de charge. Dans un réseau local DML qui possède seulement des contrôleurs de pièce LMRC-212, le LMRC-212 avec le numéro de série le plus élevé est le contrôleur principal et il supporte les charges 1 et 2. Le prochain numéro de série le plus élevé se verra attribuer les charges 3 et 4 et ainsi de suite.

Charge A bouton
MARCHE/ARRÊT



Charge B bouton
MARCHE/ARRÊT



DEL bleue allumée lorsque la charge est allumée.
Bouton de charge : Appuyez et relâchez pour marche/arrêt. Maintenez enfoncé pour la gradation.

| Numéro de série | Contrôleur de pièce | Contrôle de charge |
|-----------------|---------------------|--------------------|
| 0469762112 | LMRC-212 | A → 3 B → 4 |
| 0469762345 | LMRC-212 | A → 1 B → 2 |

RÉGLAGE DE L'APPAREIL OPTIONNEL - PUSH N' LEARN (PNL)

Procédure de sélection de la charge

Un bouton de configuration (config) permet d'accéder à notre technologie brevetée Push n' LearnMC pour modifier les liens entre les détecteurs, les interrupteurs et les charges.

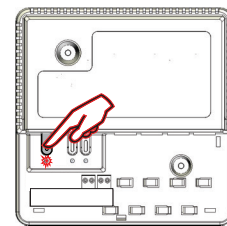
Étape 1 Entrer en mode Push n' Learn

Appuyer et maintenir enfoncé le bouton Config (sur n'importe quel dispositif DLM) pendant trois secondes.

La DEL rouge du LMRC-212 commence à clignoter ainsi que la DEL rouge de tous les autres dispositifs communicants connectés au réseau local DLM.

Les DEL rouges continuent de clignoter jusqu'à la sortie du mode PnL.

Toutes les charges de la pièce s'ÉTEignent automatiquement en mode PnL, puis une charge s'ALLUMERA. Cette charge est la charge no 1, qui est liée au bouton d'interrupteur no 1 et aux détecteurs d'affectation qui font partie des réglages d'usine par défaut du mode Plug n' Go. **La DEL bleue de tous les boutons d'interrupteur et des détecteurs qui sont liés à cette charge sera ALLUMÉE en continu.**



Bouton Config et DEL rouge

Étape 2 Sélection de charge

Appuyer et relâcher le bouton Config pour naviguer entre les charges connectées au réseau local DLM. Lorsque chaque charge s'ALLUME, noter les dispositifs (bouton d'interrupteur et détecteurs) avec une DEL bleue éclatante et continue. Ces dispositifs sont actuellement liés à la charge qui est ALLUMÉE. La DEL bleue du contrôleur ou du contrôleur des prises connecté à la charge est aussi allumée.

- Pour **couper le lien entre** un bouton d'interrupteur et une charge, appuyer sur le bouton d'interrupteur pendant que sa DEL bleue est ALLUMÉE et qu'elle brille. La DEL bleue devient plus faible pour indiquer que le bouton ne contrôle désormais plus la charge qui est actuellement ALLUMÉE.
- Pour **couper le lien** avec un détecteur de mouvement, appuyer sur le bouton de réglage haut (▲) ou bas (▼) pendant que la DEL bleue est ALLUMÉE. La DEL bleue s'ÉTEINT pour indiquer que le détecteur ne contrôle désormais plus la charge qui est actuellement ALLUMÉE.

En appuyant sur le bouton de l'interrupteur ou le bouton haut (▲) ou bas (▼) à nouveau pendant que la charge est ALLUMÉE, la charge sera à **nouveau liée** au bouton ou au détecteur et la DEL s'allumera de manière éclatante.

Étape 3 Sortir du mode Push n' Learn

Appuyer et maintenir enfoncé le bouton Config jusqu'à ce que la DEL rouge s'ÉTEIGNE, soit environ trois secondes.

DÉPANNAGE

Les charges ne fonctionnent pas comme prévu.

| | |
|---|--|
| Les DEL d'un interrupteur ou d'un détecteur ne s'allument pas | <ol style="list-style-type: none">1. Vérifier que le dispositif est connecté au réseau local DLM.2. Vérifier l'entrée de 24 VCC vers le dispositif : Brancher un dispositif DLM différent à l'emplacement du dispositif. S'il ne se met pas en marche, cela signifie que la puissance de 24 VCC n'est pas présente.<ul style="list-style-type: none">• Vérifier les connexions haute tension avec le contrôleur de pièce et/ou contrôleurs de prises.• Si les connexions haute tension fonctionnent bien et qu'une tension élevée est présente, vérifier à nouveau les connexions du réseau local DLM entre le dispositif et le contrôleur de pièce et/ou contrôleurs de prises. |
| Les mauvais éclairages et charges de prise sont contrôlés | <ol style="list-style-type: none">1. Configurer les boutons d'interrupteurs et les détecteurs de manière à contrôler les charges désirées en utilisant la procédure de réglage Push n' Learn. |
| Les DEL s'ALLUMENT et s'ÉTEignent, mais la charge ne commute pas | <ol style="list-style-type: none">1. S'assurer que le réseau local DLM n'est pas en mode PnL.2. Vérifier les connexions avec les contrôleurs de pièce et/ou contrôleurs de prises |

Ce dispositif est conforme à la section 15 des règlements de la FCC. On peut s'en servir sous réserve des deux conditions suivantes.

1) Ce dispositif ne provoque pas d'interférences nuisibles; 2) Il doit être en mesure d'accepter toute interférence reçue, y compris les interférences qui peuvent causer un fonctionnement indésirable.

REMARQUE: Ce matériel a été mis à l'essai et a été jugé conforme aux limites d'un dispositif numérique de classe A, conformément à la section 15 des règlements de la FCC. Ces limites visent à offrir une protection raisonnable contre les interférences nuisibles dans un environnement commercial. Ce matériel génère, utilise et peut émettre des radiofréquences et, s'il n'est pas installé ou utilisé conformément aux directives, peut causer des interférences nuisibles aux communications radio. L'utilisation de cet équipement dans une zone résidentielle est susceptible de provoquer des interférences nuisibles, dans un tel cas l'utilisateur devra corriger les interférences à ses frais.

INSTRUCCIONES EN ESPAÑOL

Esta unidad está preconfigurada para el funcionamiento Plug n' Go™; el ajuste es opcional.

Para obtener detalles de funcionamiento, ajustes y más funciones del producto, consulte la Guía de instalación del sistema DLM que se proporciona con Wattstopper controladores de habitación; también está disponible en www.legrand.us/Wattstopper.

La instalación debe realizarse conforme con todas las reglamentaciones aplicables, las normas locales y los Códigos NEC. Las conexiones de los conductores serán aptas para el tamaño de conductor utilizado (cableado de conducción y de construcción). Para dispositivos DLM y cableado de dispositivos Clase 2: Para conexión únicamente a fuente de alimentación Clase 2. No reclasifique ni instale como Clase 1, ni con circuitos de alimentación e iluminación.

SALVAGUARDIAS IMPORTANTES

Al usar equipo eléctrico, tome precauciones de seguridad básicas, incluyendo las siguientes:

- a. LEA Y SIGA TODAS LAS INSTRUCCIONES DE SEGURIDAD.
- b. No monte el equipo en el exterior (este elemento se puede omitir si el producto es adecuado para uso en exteriores).
- c. No monte cerca de calentones eléctricos ni de gas.
- d. El equipo debe montarse en ubicaciones y a alturas donde no sea fácilmente manipulado por personal no autorizado.
- e. El uso de equipo accesorio no recomendado por el fabricante puede causar una condición insegura.
- f. No use este equipo para algo distinto a su uso previsto.
- g. La instalación debe ser realizada por personal de servicio calificado.

GUARDE ESTAS INSTRUCCIONES

ESPECIFICACIONES

Voltage

LMRC-212 Voltaje de entrada..... Monofásico 120/230/240/277VCA, 50/60Hz
 LMRC-212-347 Voltaje de entrada.....347VCA, 50/60Hz

Requerimientos de carga

LMRC-212..... Combinado no debe exceder 20 A o 1 HP en total

Cada relé está calificado para hasta:

Incandescente.....20A @ 120VCA
 Balasto20A @ 120/277VCA
 Balasto electrónico.....16A @ 120/277VCA
 Motor 1Hp @ 120VCA

LMRC-212-347..... No debe exceder 15 A en total

Cada relé está calificado para hasta:

Balasto/LED Controlador15A @ 347VCA

Regulación de potencia de salida Clase 1, 0-10 disipa hasta 100 mA por canal
 Potencia de salida a DLM Red Local up to 250mA @ 24VCC
 Conexión a la red local DLM 2 puertos RJ-45
 Características de red local DLM al usar controladores de habitación

LMRC-11x/2xx :

El voltaje bajo se suministra por un cable Cat 5e (LMRJ); corriente máxima de 800 mA. Admite hasta 64 direcciones de carga, 48 dispositivos de comunicación, lo que incluye hasta la serie 4 LMRC-10x y controladores LMPL-101. Topología libre de hasta 305 m (1000 ft) como máx.

Entorno Solo para uso en interiores

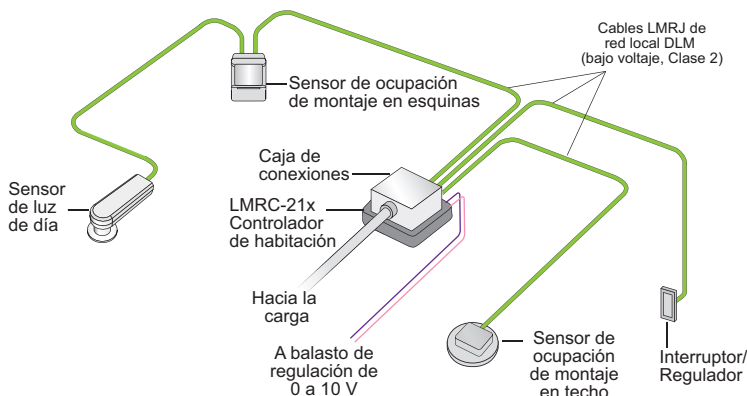
Temperatura de funcionamiento.....0° a 70°C (32° a 158°F)
 Temperatura de almacenamiento.....-5° a 80°C (23 a 176°F)
 Humedad relativa 5 a 95 % (sin condensación)

Aprobado para UL2043 Plenum – Adecuado para uso en espacios de tratamiento de aire

UL / CUL Listado bajo UL60730:

Tipo 1
 Operación de Control: para balasto electrónico, CFL, LED, lámparas LED, motores y lámparas incandescentes.
 Montado independientemente para montaje en superficie
 Contaminación Grado 2
 Software clase A
 Clasificado de Tensión de Impulso – 4000V
 El LMRC-212 también está incluido en la lista complementaria de “Equipo de iluminación de emergencia” (UL924), destinado a ubicaciones secas en interiores (no se aplica a LMRC-212-347).

EJEMPLO DE UBICACIÓN

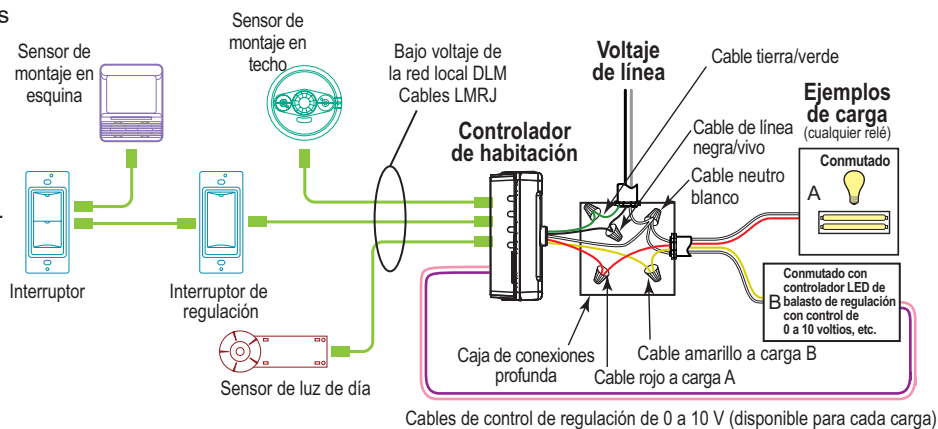


PRECAUCIÓN: PARA CONECTAR UNA COMPUTADORA A LA RED LOCAL DE DLM, USE EL DISPOSITIVO LMCI-100. NUNCA CONECTE LA RED LOCAL DE DLM A UN PUERTO ETHERNET: PODRÍA DAÑAR LAS COMPUTADORAS Y OTROS EQUIPOS CONECTADOS.

CONECTIVIDAD

El dispositivo LMRC-212 se comunica con todos los demás dispositivos DLM conectados a la red local DLM. Los esquemas de conexiones que se muestran son únicamente a modo de ejemplo. Los cables LMRJ de bajo voltaje se pueden conectar a cualquier dispositivo DLM con un receptáculo RJ45 abierto.

Todo el cableado de voltaje de línea es #12 AWG. Para el LMRC-212, cada relé está calificado para hasta 20 A; la carga total del LMRC-212 no debe exceder 20 A. Para el LMRC-212-347, cada relé está calificado para hasta 15 A; la carga total del LMRC-212-347 no debe exceder 15 A. Los relés se pueden conectar a todo tipo de carga especificada. No conecte diferentes tipos de carga al mismo relé. Para balastos o controladores regulables, conecte los cables de control de 0-10V a los terminales que coinciden con la conexión de salida de relé de carga



Cables de control de regulación de 0 a 10 V (disponible para cada carga)

USO DEL LMRC-212 CON SISTEMAS DE ILUMINACIÓN DE EMERGENCIA

NOTA: Si algún circuito de emergencia se alimenta o controla desde un panel, debe ubicarse eléctricamente donde se alimente desde un UPS, generador u otra fuente de energía garantizada durante situaciones de emergencia y corte de energía.

Cuando se usa con una ELCU:

Wattstopper recomienda usar un dispositivo ELCU cuando la luz de emergencia debe encenderse y apagarse según un circuito de alimentación normal en la habitación. En este escenario, el circuito de atenuación de 0-10 VCC del LMRC-212 se conecta y altera el nivel de luz, tanto de la carga de iluminación normalmente alimentada, como de la carga de iluminación de emergencia. La señal de 0-10 V se genera individualmente por cada balastro o controlador cuando son alimentados.

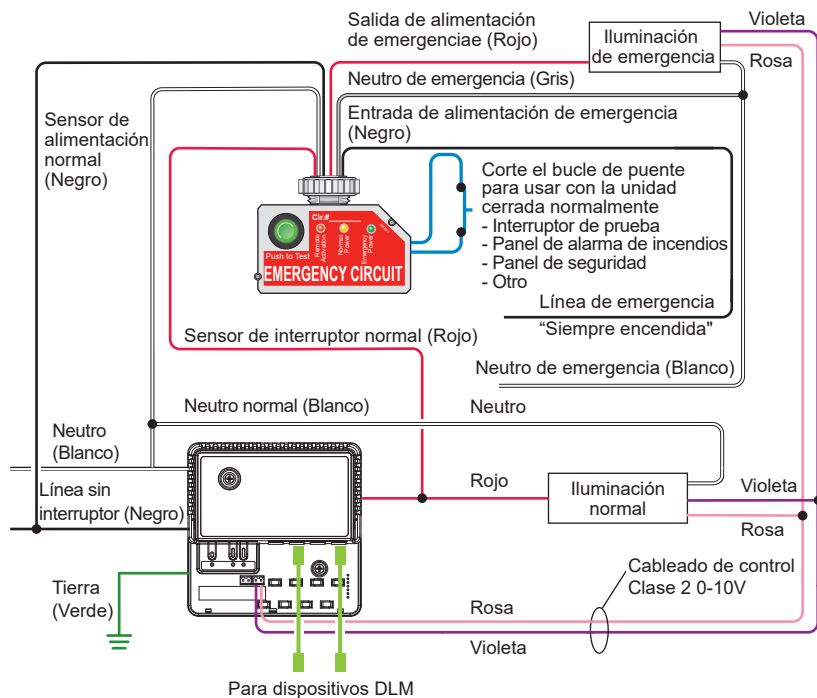
Cuando la alimentación normal está disponible:

Cuando las cargas normales sean apagadas por un dispositivo DLM (sensor, foto-celda, interruptor o controlador LMRC), el ELCU también apagará las cargas de emergencia.

Cuando la alimentación normal no está disponible:

Cuando la alimentación normal del dispositivo falla por alguna razón, el circuito de atenuación de 0-10 VCC, en el LMRC-212, ya no se controlará, y en cambio se revertirá a un circuito abierto. Sin dispositivo que controle el circuito de 0-10V, cualquier luminaria alimentada por energía de emergencia se iluminará al nivel máximo. Las luminarias alimentadas normalmente permanecerán apagadas ya que no hay energía disponible para su funcionamiento.

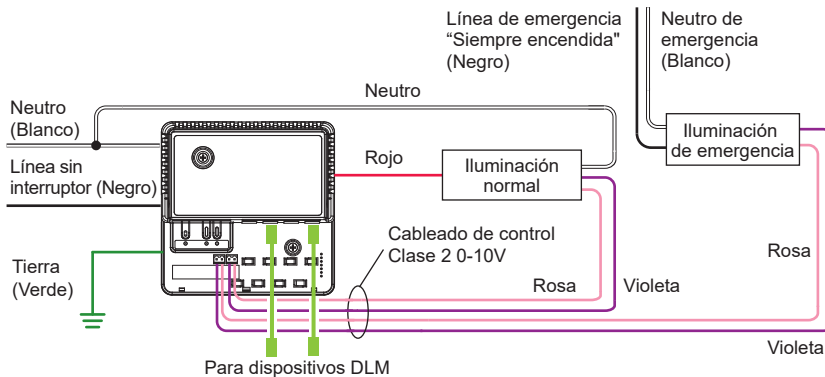
NOTA: Si un LMRC-212 controlará cargas adicionales de iluminación normal o de iluminación de emergencia, se necesitará un dispositivo ELCU por separado.



Cuando no se usa ELCU:

En este escenario, un dispositivo DLM no puede apagar la iluminación de emergencia, solo se atenúa al nivel más bajo posible. La carga de iluminación normal tiene control total. Como en el ejemplo con la ELCU, si falla la alimentación normal, la carga de emergencia se activará por completo. Si algún circuito de emergencia se alimenta o controla desde un panel, debe ubicarse eléctricamente donde se alimente desde un UPS, generador u otra fuente de energía garantizada durante situaciones de emergencia y corte de energía.

NOTA: Si usa un solo conjunto de cables de 0-10 V CC, la carga de emergencia se atenúa igual que la carga normal (cuando no está en un modo de energía de emergencia solamente).



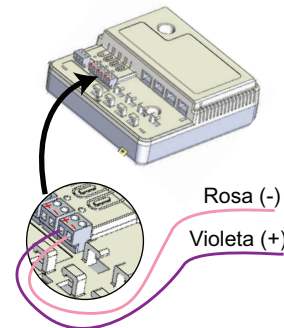
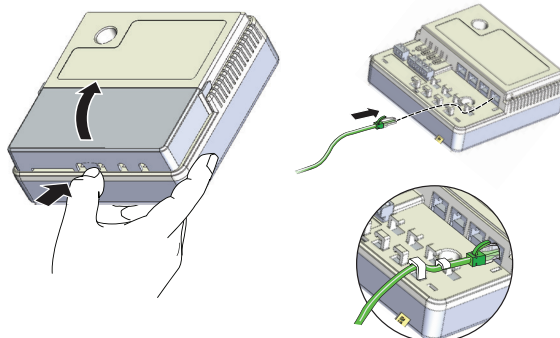
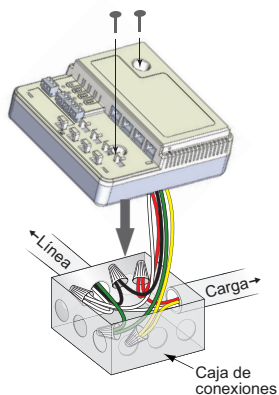
MONTAJE DEL CONTROLADOR

El controlador sirve como la cubierta de la caja de conexiones electricas. Después de conectar los cables, asegure el controlador a las lengüetas la caja de conexión con dos tornillos .

⚠️ ADVERTENCIA: DESCONECTE LA ALIMENTACIÓN EN EL DISYUNTOR ANTES DEL CABLEADO. ⚠️

Conexión de cables LMRJ

Conexiones 0-10V



Cubra una caja de 4in x 4in con profundidad mínima de 2-1/8in

Quite las cubiertas de goma si usa los 3 receptáculos RJ45. Deje las cubiertas en su lugar para todos los receptáculos no utilizados

FUNCIONAMIENTO DE PLUG N' GO (PNG)

Plug n' Go apoya la estrategia de control de mayor eficiencia energética. Por ejemplo, si al menos dos cargas, un interruptor y un sensor de ocupación se conectan a la red local DLM, el sistema opera la carga A como encendido automático, apagado automático; y la carga B como encendido manual, apagado automático.

Consulte las Guías de inicio rápido del dispositivo DLM para determinar de qué manera cada dispositivo afecta el funcionamiento de PNG del dispositivo LMRC-212.

Botón de encendido/apagado de la carga A



LED azul encendido cuando la carga está activada.
Botón de carga: Presione y suelte para encender/apagar. Presione y mantenga presionado para regular.

Arbitraje de control de carga

Para aprovechar completamente la configuración automática de PnG, revise estas reglas simples acerca del arbitraje de control de carga.

Después de que los controladores de habitación se conectan a la red local DLM y se encienden, estos negocian automáticamente para determinar qué controlador se convierte en Maestro y los números de carga para cada relé de la red local DLM.

El Maestro es el controlador con mayor cantidad de relés de carga. Si más de un controlador tienen la mayor cantidad de relés, el que tiene el número de serie más alto se convierte en el Maestro.

LMRC-212 tiene dos relés de carga. En una red local DLM con solamente controladores de habitación LMRC-212, el dispositivo LMRC-212 con el número de serie más alto será el Maestro, y tendrá la carga 1 y la carga 2. El siguiente número de serie mayor tendrá la carga 3 y la carga 4, y así sucesivamente.

Botón de encendido/apagado de la carga B



| Número de serie | Controlador de habitación | Control de Carga |
|-----------------------|---------------------------|------------------|
| 0469762112 | LMRC-212 | A: 3 B: 4 |
| Maestro 0469762345 | LMRC-212 | A: 1 B: 2 |

AJUSTE DE UNIDAD OPCIONAL: PUSH N' LEARN (PNL)

Procedimiento de selección de carga

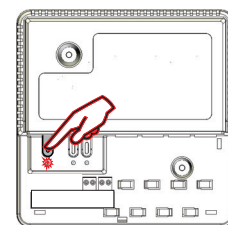
El botón de configuración (Config) permite el acceso a la tecnología Push n' Learn™ patentada para cambiar las relaciones de unión entre sensores, interruptores y cargas.

Paso 1 Entrar a Push n' Learn

Presione y mantenga presionado el botón Config (en cualquier dispositivo DLM) durante 3 segundos.

El LED rojo de LMRC-212 comienza a parpadear al igual que el LED rojo en TODOS los demás dispositivos de comunicación conectados a la red local DLM.

Los LED rojos continuarán parpadearo hasta que salga del modo PnL.



Botón Config y LED rojo

Todas las cargas de la habitación se desactivarán de inmediato después de entrar a PnL; a continuación, se activará una carga. Esta es la carga N.º 1, que está vinculada con el botón interruptor N.º 1 y con los sensores de ocupación, según la configuración predeterminada de fábrica de Plug n' Go.

Todos los botones interruptores y los sensores que están vinculados a esta carga tienen el LED azul encendido de forma permanente.

Paso 2 Selección de carga

Presione y suelte el botón Config para desplazarse por las cargas conectadas a la red local DLM. A medida que cada carga se activa, observe los dispositivos (botones interruptores y sensores) que muestran un LED azul brillante encendido de forma permanente. Estos dispositivos están vinculados a la carga activada. El LED azul del controlador de habitación o del controlador de carga común conectado a la carga también está encendido.

- Para **desvincular** un botón interruptor de una carga, presione el botón interruptor mientras que el LED azul está encendido de forma brillante. El LED azul se muestra atenuado para indicar que el botón ya no controla la carga que está actualmente ACTIVADA.
- Para **desvincular** un sensor de ocupación, presione el botón de ajuste hacia arriba (▲) o abajo (▼) mientras el LED azul está encendido. El LED azul se apaga para indicar que el sensor ya no controla la carga que está actualmente activada.

Si se presiona botón interruptor hacia arriba (▲) o hacia abajo (▼) nuevamente mientras la carga está activada, se **vuelve a vincular** la carga al botón o al sensor y el LED azul se ilumina de forma brillante.

Paso 3 Salir de Push n' Learn

Presione y mantenga presionado el botón Config hasta que el LED rojo se apague, aproximadamente durante 3 segundos.

SOLUCIÓN DE PROBLEMAS

Las cargas no funcionan como se espera.

| | |
|---|--|
| Los LED de un interruptor o sensor no se encienden | <ol style="list-style-type: none"> 1. Compruebe que el dispositivo esté conectado a la red local DLM. 2. Compruebe la entrada de 24 V de CC al dispositivo: Conecte un dispositivo DLM diferente en la ubicación del dispositivo. Si el dispositivo no se enciende, los 24 V de CC no están presentes. <ul style="list-style-type: none"> • Revise las conexiones de alto voltaje del controlador de habitación o los controladores de carga común. • Si las conexiones de alto voltaje son correctas y el alto voltaje está presente, vuelva a revisar las conexiones de la red local DLM entre el dispositivo y los controladores de habitación o los controladores de carga común. |
| Se controlan las luces y las cargas comunes incorrectas | <ol style="list-style-type: none"> 1. Configure los botones interruptores y los sensores para controlar las cargas deseadas mediante el procedimiento de ajuste de Push n' Learn. |
| Los LED se encienden y se apagan pero la carga no cambia | <ol style="list-style-type: none"> 1. Asegúrese de que la red local DLM no esté en PnL. 2. Revise las conexiones de carga a los controladores de habitación o los controladores de carga común. |

Este dispositivo cumple con la parte 15 de las reglas de la FCC. La Operación está sujeta a las dos condiciones siguientes. (1) Este dispositivo no puede causar interferencias perjudiciales, y (2) este dispositivo debe aceptar cualquier interferencia recibida, incluidas las interferencias que puedan causar una operación no deseada.

NOTA: Este equipo ha sido probado y cumple con los límites de dispositivos digitales Clase A, de acuerdo con la parte 15 de las Reglas de la FCC. Estos límites están diseñados para ofrecer una protección razonable contra la interferencia perjudicial en un entorno comercial. Este equipo genera, utiliza y puede irradiar energía de radiofrecuencia y, si no se instala y usa de acuerdo con el manual de instrucciones, puede causar interferencia perjudicial en las comunicaciones de radio. El funcionamiento de este equipo en una zona residencial puede causar interferencias perjudiciales, en cuyo caso el usuario deberá corregir la interferencia por su propia cuenta.

WARRANTY INFORMATION

Wattstopper warrants its products to be free of defects in materials and workmanship for a period of five (5) years. There are no obligations or liabilities on the part of Wattstopper for consequential damages arising out of, or in connection with, the use or performance of this product or other indirect damages with respect to loss of property, revenue or profit, or cost of removal, installation or reinstallation.

INFORMATIONS RELATIVES À LA GARANTIE

Wattstopper garantit que ses produits sont exempts de défauts de matériaux et de fabrication pour une période de cinq (5) ans. Wattstopper ne peut être tenu responsable de tout dommage consécutif causé par ou lié à l'utilisation ou à la performance de ce produit ou tout autre dommage indirect lié à la perte de propriété, de revenus, ou de profits, ou aux coûts d'enlèvement, d'installation ou de réinstallation.

INFORMACIÓN DE LA GARANTÍA

Wattstopper garantiza que sus productos están libres de defectos en materiales y mano de obra por un período de cinco (5) años. No existen obligaciones ni responsabilidades por parte de Wattstopper por daños consecuentes que se deriven o estén relacionados con el uso o el rendimiento de este producto u otros daños indirectos con respecto a la pérdida de propiedad, renta o ganancias, o al costo de extracción, instalación o reinstalación.