

# evenflo®

## Stroller Child Snack Tray

Plateau à collation de poussette  
pour enfant

Charola para botanas infantil para  
carriola



Read all instructions before assembly and use of product.  
**KEEP INSTRUCTIONS FOR FUTURE USE.**

Lire les instructions avant l'assemblage et l'utilisation du produit.  
**CONSERVER CES INSTRUCTIONS POUR RÉFÉRENCE ULTÉRIEURE.**

Lea todas las instrucciones antes de ensamblar y usar el producto.  
**GUARDE LAS INSTRUCCIONES PARA USO FUTURO.**

## Important Information

**IMPORTANT:** Read instructions carefully before use. Save these instructions for future reference. It is very important to install the stroller child tray according to these instructions. **DO NOT USE YOUR STROLLER CHILD TRAY UNTIL YOU HAVE READ AND UNDERSTOOD THESE INSTRUCTIONS.**

If you are missing parts, call **Evenflo ParentLink at 1-800-233-5921 (U.S.A.), 1-937-773-3971 (Canada), or 01-800-706-12-00 (Mexico)** to order replacement parts.

### Registration Information

Please register this product so we can reach you if there is a safety alert or recall. We will not sell, rent, or share your personal information. To register your product, please complete and mail the card that came with it or visit our online registration at **[www.evenflo.com/registerproduct](http://www.evenflo.com/registerproduct)**.

For future reference, record the Model Number and Date of Manufacture below. You can find this information on the Stroller Child Snack Tray.

**Model Number:** \_\_\_\_\_

**Date of Manufacture:** \_\_\_\_\_

## **WARNING**

**READ AND FOLLOW ALL WARNINGS AND INSTRUCTIONS!  
FAILURE TO DO SO COULD RESULT IN SERIOUS INJURY OR DEATH!**

**DO NOT** use Stroller Child Snack Tray or Snack Cup to hold hot liquids, even in enclosed or lidded containers. Hot liquids could result in spills and burn injuries to you or your child.

Use with lidless cups or containers is not recommended.

**ENSURE** Snack Cup fits securely all the way to bottom of cup holder or snack tray. Place Snack Cup in cup holder or snack tray and push down. There will be some resistance when you try to pull the cup out.

**NEVER** leave containers in the Stroller Child Snack Tray when disengaging from the stroller.

Use of the Snack Tray on uneven or rough terrain may result in leaks or spills.

Excessive weight may cause a hazardous unstable condition to exist.

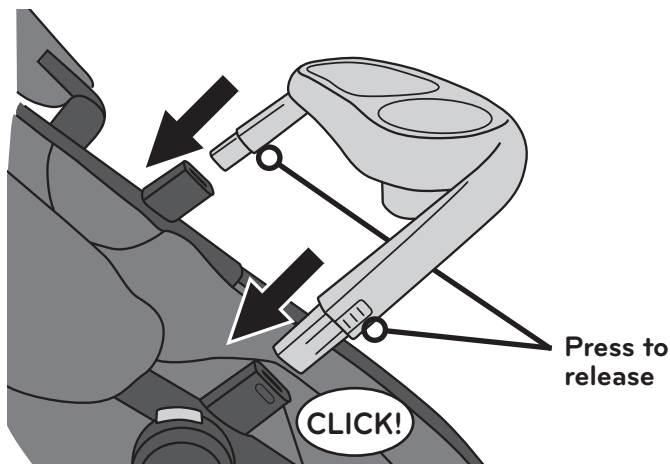
Maximum weight: 3 lbs.

# ⚠ WARNING

**READ AND FOLLOW ALL WARNINGS AND INSTRUCTIONS!  
FAILURE TO DO SO COULD RESULT IN SERIOUS INJURY OR DEATH!**

To avoid injury, **NEVER** attach an infant car seat when using the Stroller Child Snack Tray.

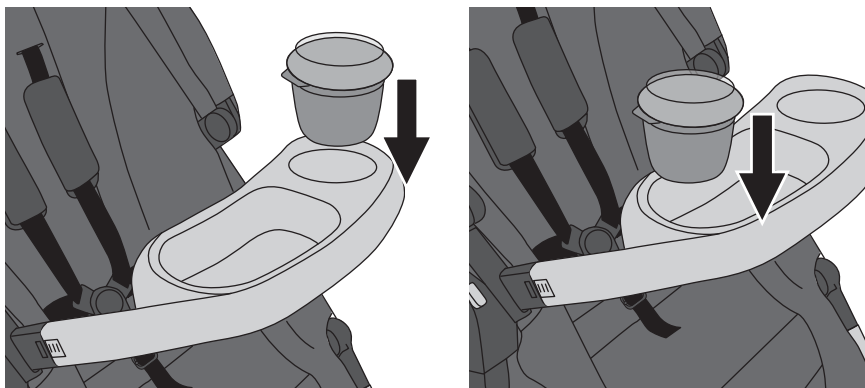
1. Remove current bumper bar from stroller by pressing down on bumper bar side tabs and pulling bumper bar off.
2. Place ends of Stroller Child Snack Tray into stroller receivers. When you hear a "**CLICK!**", the tray has been properly installed.



3. Pull out on Stroller Child Snack Tray to ensure it is locked into place.

**NOTE:** To remove from stroller, push tabs on both sides of Stroller Child Snack Tray and lift away from stroller.

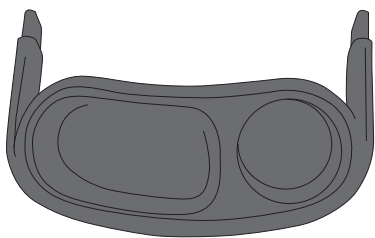
## Installation



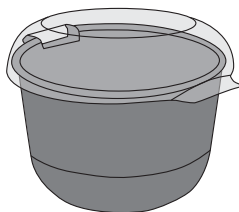
Snack Cup can be inserted securely at end of Stroller Child Tray or cup holder location on tray. Place cup in either location then push down. There will be resistance when you pull up on snack cup to indicate cup is securely in place.

## Replacement Parts

For customer service, warranty information, or replacement parts, please call us at **1-800-233-5921** or visit us online at **www.evenflo.com**.



Stroller Child Snack Tray



Snack Cup

## Usage and Cleaning

**DO NOT** place Snack Cup in microwave.

**DO NOT** put liquids in Snack Cup.

Stroller Child Tray and Snack Cup are **TOP RACK DISHWASHER SAFE**.

**DO NOT** use abrasive cleaners or solvents. Clean minor spills and stains with water and mild soap. Can be dried with a soft cloth.

## Limited Warranty

For a period of 90 days from the original purchase of this Product, Evenflo warrants to the original end user ("Purchaser") this Product (including any accessories) against defects in material or workmanship. Evenflo's sole obligation under this express limited warranty shall be, at Evenflo's option, to repair or replace any Product that is determined to be defective by Evenflo and determined to be covered by this warranty.

Repair or replacement as provided under this warranty is the exclusive remedy of the Purchaser. Proof of purchase in the form of a receipted invoice or bill of sale evidencing that the Product is within the warranty period must be presented to obtain warranty service. This express limited warranty is extended by Evenflo ONLY to the original Purchaser of the Product and is not assignable or transferable to subsequent purchasers or end users of the Product. For warranty service, contact Evenflo's ParentLink Consumer Resource Center at 1-800-233-5921 or [www.evenflo.com](http://www.evenflo.com).

EXCEPT TO THE EXTENT PROHIBITED BY APPLICABLE LAW, ANY IMPLIED WARRANTY OF MERCHANTABILITY OR FITNESS FOR A PARTICULAR PURPOSE ON THIS PRODUCT IS HEREBY DISCLAIMED. EVENFLO SHALL NOT BE LIABLE FOR ANY INCIDENTAL, CONSEQUENTIAL, SPECIAL OR PUNITIVE DAMAGES OF ANY KIND FOR BREACH OF THE EXPRESS LIMITED WARRANTY ON THIS PRODUCT, OR ANY WARRANTY IMPLIED BY OPERATION OF LAW. OTHER THAN THE EXPRESS LIMITED WARRANTY SET FORTH ABOVE, THERE ARE NO OTHER WARRANTIES THAT ACCOMPANY THIS PRODUCT AND ANY ORAL, WRITTEN OR ANY OTHER EXPRESS REPRESENTATION OF ANY KIND IS HEREBY DISCLAIMED.

**ParentLink®**

answers. advice. affirmation.™

- [www.evenflo.com](http://www.evenflo.com) • USA: 1-800-233-5921 8 AM – 5 PM E.T.
- Canada: 1-800-233-5921 • México: 01-800-706-12-00



## Informations importantes

**IMPORTANT** : Lire soigneusement les instructions avant l'utilisation. Garder ces instructions pour référence ultérieure. Il est impératif d'assembler le plateau à collation de la poussette pour enfant selon ces instructions. **NE PAS UTILISER LE PLATEAU À COLLATION DE LA POUSSETTE POUR ENFANT AVANT D'AVOIR LU ET COMPRIS CES INSTRUCTIONS.**

Si des pièces manquent, appeler le service **ParentLink d'Evenflo au 1-800-233-5921 (É.-U.), 1-937-773-3971 (Canada) ou 01-800-706-12-00 (Mexique)** pour commander des pièces de rechange.

### Information d'enregistrement

Nous vous prions d'enregistrer ce produit afin de pouvoir être contacté en cas d'avertissement de sécurité ou de rappel. Vos informations personnelles ne seront ni vendues, prêtées ou diffusées. Pour enregistrer ce produit, remplir et envoyer la carte jointe à celui-ci ou visiter notre site d'enregistrement en ligne à **[www.evenflo.com/registerproduct](http://www.evenflo.com/registerproduct)**.

Pour référence ultérieure, noter ci-dessous le numéro de modèle et la date de fabrication. Cette information se trouve sur le plateau à collation de la poussette pour enfant.

**Numéro de modèle** : \_\_\_\_\_

**Date de fabrication** : \_\_\_\_\_

## **AVERTISSEMENT**

**LIRE ET SUIVRE TOUS LES AVERTISSEMENTS ET INSTRUCTIONS!  
SINON, CELA POURRAIT ÊTRE SOURCE DE BLESSURES GRAVES,  
VOIRE MORTELLES!**

**NE PAS** utiliser le plateau à collation de la poussette pour enfant ni la coupe pour en-cas pour y placer des liquides chauds, même s'ils se trouvent dans des récipients fermés ou à couvercle. Les liquides chauds peuvent résulter en éclaboussures et vous brûler ou brûler votre enfant.

Il n'est pas recommandé d'utiliser ce produit avec des gobelets ou des récipients sans couvercle.

**S'ASSURER** que la coupe pour en-cas est bien encastrée jusqu'au fond du porte-gobelet sur le plateau à collation. Insérer la coupe pour en-cas dans le porte-gobelet ou sur le plateau à collation et enfoncer. Une certaine résistance se fera sentir au moment du retrait.

**NE JAMAIS** laisser de récipients sur le plateau à collation pour enfant quand celui-ci est retiré de la poussette.

L'utilisation du plateau à collation sur des surfaces rugueuses ou inégales peut entraîner des fuites ou des déversements.

Un excédent de poids pourrait causer une situation instable et dangereuse.

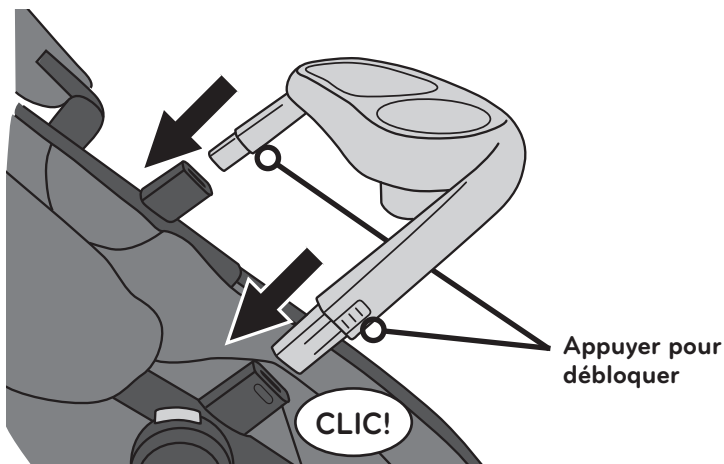
Poids maximum : 3 lb

# ⚠ AVERTISSEMENT

LIRE ET SUIVRE TOUS LES AVERTISSEMENTS ET INSTRUCTIONS!  
SINON, CELA POURRAIT ÊTRE SOURCE DE BLESSURES GRAVES,  
VOIRE MORTELLES!

Pour éviter toute blessure, **NE JAMAIS** fixer un siège d'auto pour nourrisson lors de l'utilisation du plateau à collation de poussette pour enfant.

1. Retirer la barre de protection actuelle de la poussette en appuyant sur les languettes latérales et en tirant sur la barre de protection.
2. Insérer les embouts du plateau à collation pour enfant dans les encoches de la poussette. Le plateau est bien installé quand un « **CLIC!** » se fait entendre.

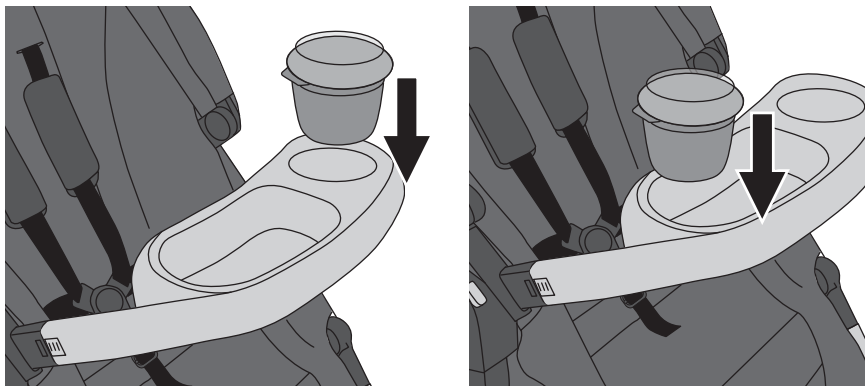


3. Tirer sur le plateau à collation pour enfant pour vérifier qu'il est bien fixé.

**REMARQUE :** Pour le retirer, appuyer sur les languettes latérales du plateau à collation pour enfant et le dégager de la poussette.



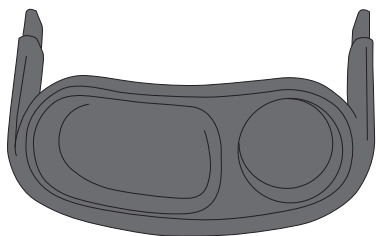
## Installation



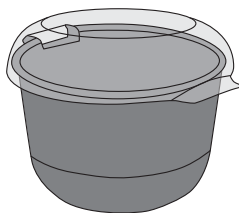
La coupe pour en-cas peut se fixer de manière sécuritaire à l'extrémité du plateau à collation pour enfant ou dans le porte-gobelet. La coupe peut se placer dans n'importe quel emplacement en appuyant dessus. Si la coupe pour en-cas est bien insérée, elle sera difficile à déloger.

## Pièces de rechange

Pour le service à la clientèle, des informations sur la garantie ou des pièces de rechange, appeler le **1-800-233-5921** ou aller en ligne au **www.evenflo.com**.



Plateau à collation de poussette pour enfant



Coupe pour en-cas

## Utilisation et nettoyage

**NE PAS** placer la coupe pour en-cas dans le four à micro-ondes.

**NE PAS** mettre de liquides dans la coupe pour en-cas.

Le plateau à collation et la coupe pour en-cas sont **LAVABLES AU LAVE-VAISSELLE DANS LE PANIER SUPÉRIEUR**.

**NE PAS** utiliser de nettoyants ou de solvants abrasifs. Nettoyer les petites éclaboussures et les taches à l'eau et au savon doux. Essuyer et sécher avec un chiffon doux.

## Garantie limitée

Evenflo garantit ce Produit (y compris les accessoires) à l'utilisateur d'origine (« Acheteur ») contre tout défaut de matériau ou de fabrication pour une période de 90 jours à partir de la date de l'achat initial de ce Produit. La seule responsabilité d'Evenflo sous les termes de cette garantie explicite limitée est de réparer ou de remplacer, à sa discrétion, tout Produit qui sera jugé être défectueux par Evenflo et qui sera déterminé être couvert sous les termes de cette garantie.

La réparation ou le remplacement sous les termes de cette garantie sont le seul recours de l'Acheteur. La preuve d'achat sous la forme d'une facture ou d'un contrat de vente prouvant que le Produit est toujours sous la période de garantie, doit être fournie pour obtenir le service de garantie. Cette garantie explicite limitée est accordée EXCLUSIVEMENT par Evenflo à l'Acheteur initial de ce produit et ne peut être attribuée, ni transférée aux acheteurs ou utilisateurs ultérieurs de ce Produit. Pour le service de garantie, contacter le centre « ParentLink Consumer Resource Center » d'Evenflo au 1-800-233-5921 ou [www.evenflo.com](http://www.evenflo.com).

À L'EXCEPTION DE CE QUI EST INTERDIT PAR LA LOI APPLICABLE, TOUTE GARANTIE IMPLICITE DE VALEUR COMMERCIALE OU D'ADAPTATION À UN USAGE PARTICULIER DE CE PRODUIT EST EXCLUE. EVENFLO NE SERA PAS TENUE POUR RESPONSABLE DE QUELCONQUES DOMMAGES ACCESSOIRES, INDIRECTS, SPÉCIAUX OU DOMMAGES-INTÉRÊTS DE QUELQUE SORTE QUE CE SOIT POUR MANQUEMENT À TOUTE GARANTIE EXPLICITE LIMITÉE DE CE PRODUIT OU TOUTE GARANTIE IMPLICITE SOUS-ENTENDUE PAR LA LOI. AUCUNE AUTRE GARANTIE NE COUVRE CE PRODUIT À L'EXCEPTION DE LA GARANTIE EXPLICITE LIMITÉE MENTIONNÉE CI-DESSUS, ET TOUTE REPRÉSENTATION ORALE, ÉCRITE OU EXPLICITE DE QUELQUE SORTE QUE CE SOIT EST EXCLUE PAR LA PRÉSENTE.

**ParentLink®**

answers. advice. affirmation.™

- [www.evenflo.com](http://www.evenflo.com) • É.-U. : 1-800-233-5921 de 8 h à 17 h, HNE
- Canada : 1-800-233-5921 • Mexique : 01-800-706-12-00



## Información importante

**IMPORTANTE:** Lea las instrucciones con cuidado antes de usar el producto. Guarde estas instrucciones para referencia futura. Es muy importante instalar la charola infantil para carriola de acuerdo con estas instrucciones. **NO USE LA CHAROLA INFANTIL PARA CARRIOLA HASTA QUE HAYA LEÍDO Y COMPRENDIDO ESTAS INSTRUCCIONES.**

Si faltan partes llame a **ParentLink de Evenflo al 1-800-233-5921 (EUA), al 1-937-773-3971 (Canadá) o al 01-800-706-12-00 (México)** para pedir partes de repuesto.

### Información de registro

Registre este producto para que podamos comunicarnos con usted en caso de un aviso de seguridad o retiro de productos del mercado. No venderemos, alquilaremos ni compartiremos su información personal. Para registrar su producto, llene debidamente y envíe por correo la tarjeta que se incluye, o visite nuestro registro en línea en **[www.evenflo.com/registerproduct](http://www.evenflo.com/registerproduct)**.

Para referencia futura, anote el número de modelo y la fecha de fabricación abajo. Puede encontrar esta información en la charola infantil para carriola.

**Número de modelo:** \_\_\_\_\_

**Fecha de fabricación:** \_\_\_\_\_

## ADVERTENCIA

**¡LEA Y SIGA TODAS LAS ADVERTENCIAS E INSTRUCCIONES!  
NO HACERLO PODRÍA OCASIONAR LESIONES GRAVES O LA MUERTE.**

**NO** use la charola infantil para carriola ni el recipiente para botanas para colocar líquidos calientes, incluso en recipientes cerrados o con tapa. Los líquidos calientes pueden derramarse y provocar lesiones por quemadura a usted o al niño.

No se recomienda su uso con vasos o recipientes sin tapa.

**ASEGÚRESE** de que el recipiente para botanas encaje firmemente hasta el fondo del portavaso o la charola infantil. Coloque el recipiente para botanas en el portavaso o charola infantil y presione hacia abajo. Notará un poco de resistencia cuando intente sacar el recipiente.

**NUNCA** deje recipientes en la charola infantil cuando la desacople de la carriola.

El uso de la charola infantil sobre un terreno desigual o accidentado puede provocar fugas o derrames.

El peso excesivo puede causar una condición inestable peligrosa.

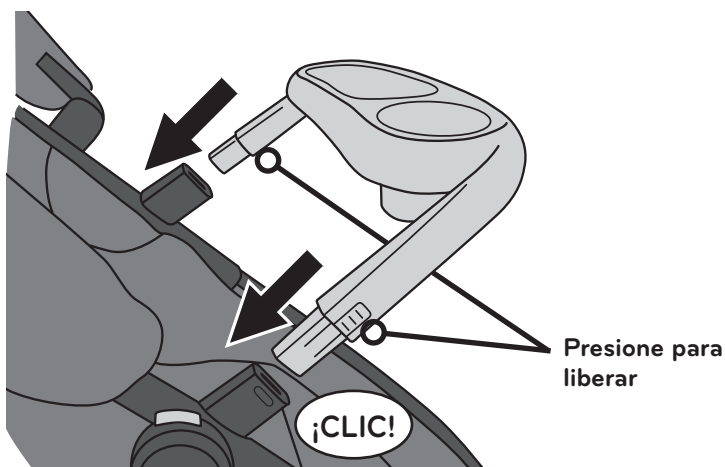
Peso máximo: 1.4 kg (3 lb)

# ⚠ ADVERTENCIA

¡LEA Y SIGA TODAS LAS ADVERTENCIAS E INSTRUCCIONES!  
NO HACERLO PODRÍA OCASIONAR LESIONES GRAVES O LA MUERTE.

Para evitar lesiones, **NUNCA** acople el asiento de bebé para el automóvil al utilizar la charola para botanas de la carriola para niños.

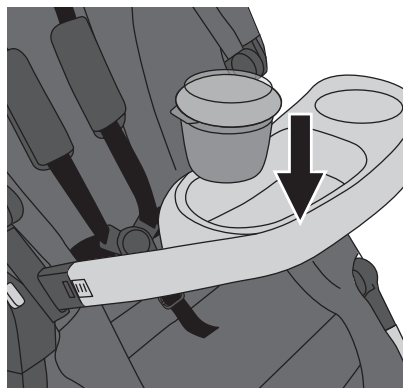
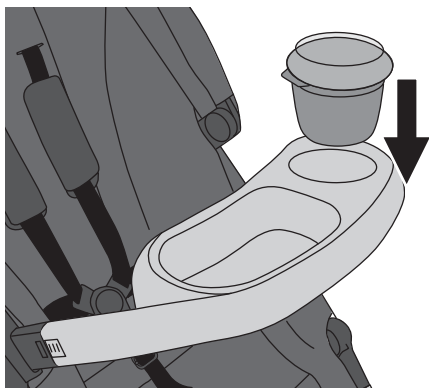
1. Presione hacia abajo las lengüetas laterales de la barra de protección instalada y júlela hacia afuera para retirarla de la carriola.
2. Coloque los extremos de la charola infantil en los receptores de la carriola. Cuando escuche un "¡CLIC!", la charola estará instalada correctamente.



3. Jale la charola infantil para asegurarse de que esté bloqueada en su lugar.

**NOTA:** Presione las lengüetas a ambos lados de la charola infantil y levántela de la carriola para retirarla.

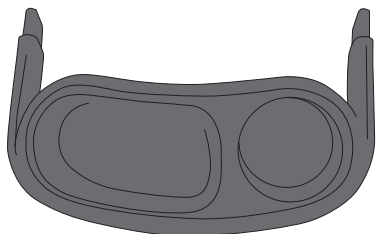
## Instalación



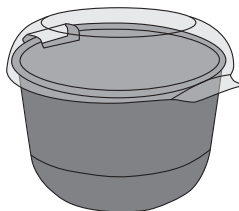
El recipiente para botanas se puede insertar firmemente en el extremo de la charola infantil o en la ubicación del portavasos en la charola. Coloque el recipiente en cualquiera de las ubicaciones y luego presione hacia abajo. Si nota resistencia al jalar hacia arriba el recipiente para botanas, es señal de que está bien colocado.

## Partes de repuesto

Para obtener servicio al cliente, información sobre la garantía o partes de repuesto, llámenos al **1-800-233-5921** o visítenos en línea en **[www.evenflo.com](http://www.evenflo.com)**.



Charola infantil para botanas para carriola



Recipiente para botanas

## Uso y limpieza

**NO** coloque el recipiente para botanas en el horno de microondas.

**NO** coloque líquidos en el recipiente para botanas.

La charola infantil para carriola y el recipiente para botanas se pueden lavar en la **REJILLA SUPERIOR DEL LAVAVAJILLAS**.

**NO** use limpiadores abrasivos ni solventes. Limpie los derrames y manchas menores con agua y jabón suave. Se puede secar con un paño suave.

## Garantía limitada

Durante un periodo de 90 días a partir de la fecha de compra original de este Producto, Evenflo garantiza al usuario final original ("Comprador") que este Producto (incluido cualquier accesorio) está libre de defectos de materiales o mano de obra. La única obligación de Evenflo bajo esta garantía limitada expresa será, a opción de Evenflo, reparar o reemplazar cualquier Producto que a criterio de Evenflo esté defectuoso y se determine que está cubierto por esta garantía.

La reparación o reemplazo tal como se especifica en esta garantía es el único recurso del Comprador. Para obtener el servicio de garantía, se debe presentar el comprobante de compra, en forma de recibo o factura, en donde conste que el Producto está dentro del periodo de garantía. Evenflo extiende esta garantía limitada expresa EXCLUSIVAMENTE al Comprador original del Producto y no se podrá asignar ni transferir a compradores o usuarios finales subsiguientes. Para obtener servicio de garantía, comuníquese con el centro de recursos para el consumidor ParentLink de Evenflo al 1-800-233-5921 o en [www.evenflo.com](http://www.evenflo.com).

EXCEPTO EN LA MEDIDA QUE LA LEY VIGENTE LO PROHIBA, POR MEDIO DE LA PRESENTE SE EXCLUYE CUALQUIER GARANTÍA IMPLÍCITA DE COMERCIALIZACIÓN O IDONEIDAD REFERENTE A UN USO GENERAL O ESPECÍFICO DE ESTE PRODUCTO. EVENFLO NO SERÁ RESPONSABLE DE NINGÚN DAÑO INCIDENTAL, CONSECUENTE, ESPECIAL O PUNITIVO DE NINGUNA CLASE CAUSADO POR EL INCUMPLIMIENTO DE LA GARANTÍA LIMITADA EXPRESA DE ESTE PRODUCTO O DE CUALQUIER GARANTÍA IMPLÍCITA POR APLICACIÓN DE LA LEY. A EXCEPCIÓN DE LA GARANTÍA LIMITADA EXPRESA QUE SE INDICA ARRIBA, NINGUNA OTRA GARANTÍA ACOMPAÑA A ESTE PRODUCTO Y SE NIEGA CUALQUIER OTRA DECLARACIÓN VERBAL, ESCRITA O EXPRESA DE CUALQUIER TIPO.

**ParentLink®**

answers. advice. affirmation.™

- [www.evenflo.com](http://www.evenflo.com) • EUA: 1-800-233-5921, 8 AM a 5 PM, hora del Este
- Canadá: 1-800-233-5921 • México: 01-800-706-12-00

