



FABRIQUÉ PAR :
Backyard Discovery
3305 Airport Drive, Pittsburg, KS 66762
800-856-4445

Centre d'affaires Basepoint : Rivermead Drive, Westlea, Swindon SN5 7EX Téléphone : 0800-118-2476
JP Coenstraat 7, The Bridge, La Haye, 2595 WP, Pays-Bas

SKYFORT II

Ensemble de balançoire

Modèle n° 6113D



ATTENTION

Assemblage par un adulte nécessaire.

Ne convient pas aux enfants de moins de 36 mois en raison de petites pièces.

POUR UTILISATION DOMESTIQUE UNIQUEMENT. DESTINÉE À UNE UTILISATION EN EXTÉRIEUR.



Veillez visiter la page www.backyarddiscovery.com

Pour obtenir le manuel de montage le plus récent, pour enregistrer votre ensemble ou pour commander des pièces de rechange



ÉTAPE PAR ÉTAPE FACILE

INSTRUCTIONS INTERACTIVES EN 3D
TÉLÉCHARGEZ L'APPLICATION GRATUITE



Fabriqué en Chine
INS-6113D-A-SKYFORT II-FR 08-04-23



Placez la balançoire sur un terrain plat, à au moins 2 m [6 pi - 7 po] de toute structure ou obstruction, telle qu'une clôture, un garage, une maison, des branches en surplomb, des cordes à linge ou des fils électriques.

- Pendant le montage de l'unité, prenez le temps, avant et après chaque phase, de vous assurer que le fort est à niveau. Si le fort n'est pas à niveau, le montage sera difficile et il pourrait en résulter un montage incorrect. Des précautions supplémentaires doivent être prises pour vous assurer que les angles du fort sont bien droits.
- L'aire de jeu sécuritaire fait référence à une zone s'étendant sur 2 mètres (6 pi et 7 po) au-delà de l'ensemble de jeu sur tous les côtés, y compris l'espace situé au-dessus de l'ensemble de jeu.

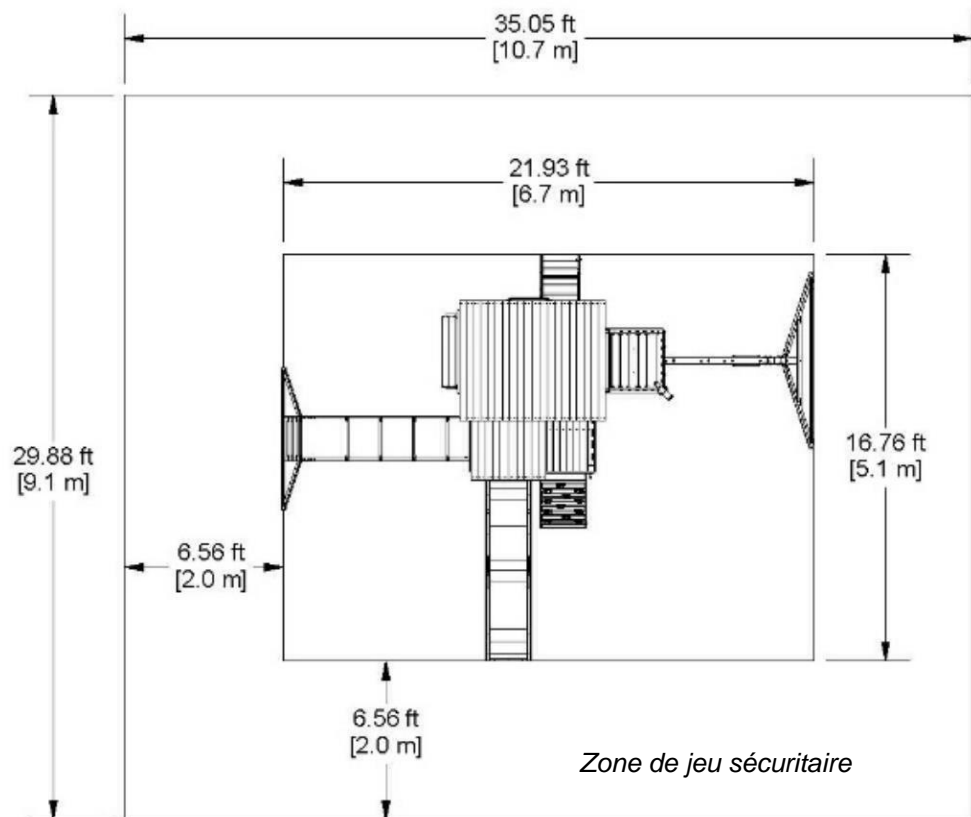
SCHÉMA DE ZONE DE JEU SÉCURITAIRE

Dimensions au sol

21,93 pi [6,7 m] x 16,76 pi [5,1 m]

Zone de jeu sécuritaire

35,05 pi [10,7 m] x 29,88 pi [9,1 m]



HAUTEUR DE JEU SÉCURITAIRE : 5,6 m [18,37 pi]
HAUTEUR DE CHUTE MAXIMALE : 7,46 pi [2,30 m]



Informations générales :

Votre ensemble de jeu a été conçu et étudié pour les enfants uniquement et pour un usage résidentiel uniquement. Un maximum de 68 kg (150 lb) par enfant est recommandé pour toutes les activités ludiques conçues pour un usage individuel. Un maximum de 54 kg (120 lb) par enfant est recommandé pour toutes les activités ludiques conçues pour plusieurs enfants. Le nombre maximum d'enfants recommandé pour cette balançoire est de 9.



Composants en bois (pas à l'échelle)



A1 | POUTRE DE BALANÇOIRE - W4L15890
(1) | 3 3/8 po x 5 1/4 po x 89 1/2 po (86 x 134 x 2 274)



B1 | PIED DE TOUR - W2A03355
(1) | 3 po x 3 po x 89 1/2 po (76 x 76 x 2274)



B2 | PIED DE TOUR - W4L04561
(1) | 3 po x 3 po x 89 1/2 po (76 x 76 x 2274)



B3 | PIED DE TOUR - W4L04564
(1) | 3 po x 3 po x 59 po (76 x 76 x 1 500)



B4 | PIED DE TOUR - W4L04568
(1) | 3 po x 3 po x 59 po (76 x 76 x 1 500)



B5 | COIN ARRIÈRE GAUCHE DU PAVILLON - W4L04612
(1) | 3 po x 3 po x 53 7/8 po (76 x 76 x 1 370)



B6 | COIN AVANT GAUCHE DU PAVILLON - W4L04615
(1) | 3 po x 3 po x 53 7/8 po (76 x 76 x 1 370)



B7 | COIN FORT AVANT DROIT - W4L15897
(1) | 3 po x 3 po x 53 7/8 po (76 x 76 x 1 370)



B8 | COIN FORT ARRIÈRE DROIT - W4L15898
(1) | 3 po x 3 po x 53 7/8 po (76 x 76 x 1 370)



E1 | PIED DE TOUR - W4L04563
(1) | 1 3/8 po x 3 3/8 po x 59 po (36 x 86 x 1 500)



E2 | PIED DE TOUR - W4L04567
(1) | 1 3/8 po x 3 3/8 po x 59 po (36 x 86 x 1 500)



E03 | LISSE DE PLANCHER DU NID-DE-PIE - W4L15901
(2) | 1 3/8 po x 3 3/8 po x 38 po (36 x 86 x 964)



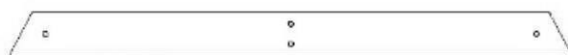
E8 | CALE DE PLATEFORME DU NID-DE-PIE - W4L15902
(2) | 1 7/16 po x 3 3/8 po x 10 7/8 po (36 x 86 x 276)



E6 | CALE DE PLATEFORME - W4L15942
(8) | 1 7/16 po x 3 3/8 po x 20 po (36 x 86 x 508)



Composants en bois (pas à l'échelle)



E50 | SUPPORT D'EXTRÉMITÉ - W4L15893
(1) | 1 3/8 po x 3 3/8 po x 44 1/8 po (36 x 86 x 1 120)



E7 | CALE ANGULAIRE - W4L15892
(2) | 1 3/8 po x 3 3/8 po x 87 1/8 po (36 x 86 x 2 212)



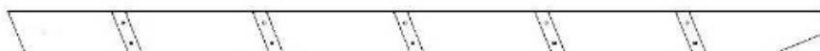
E4 | RAIL DE BARRE DE SINGE - W4L15936
(2) | 1 3/8 po x 3 3/8 po x 77 1/8 po (36 x 86 x 1959)



E5 | MONTANT DE LA BARRE DE SINGE - W4L15937
(2) | 1 3/8 po x 3 3/8 po x 87 5/8 po (36 x 86 x 2226)



E72 | RAIL DE MUR D'ESCALADE - W4L15923
(2) | 1 3/8 po x 3 3/8 po x 64 5/8 po (36 x 86 x 1 640)



E77 | MONTANT GAUCHE - W4L15932
(1) | 1 3/8 po x 3 3/8 po x 64 3/8 po (36 x 86 x 1 634)



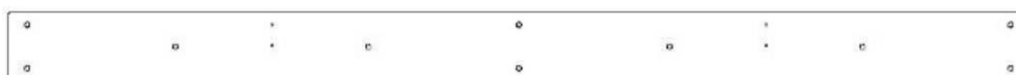
E78 | MONTANT DROIT - W4L15933
(1) | 1 3/8 po x 3 3/8 po x 64 3/8 po (36 x 86 x 1 634)



F02 | SUPPORT MURAL DU NID-DE-PIE - W4L15908
(2) | 1 3/8 po x 2 3/8 po x 37 1/2 po (36 x 60 x 952)



F03 | SUPPORT MURAL DU NID-DE-PIE - W4L15909
(2) | 1 3/8 po x 2 3/8 po x 37 1/2 po (36 x 60 x 952)



G1 | LISSE DE PLANCHER SUPÉRIEUR - W4L04566
(1) | 1 po x 5 1/4 po x 80 po (24 x 134 x 2032)



G2 | LISSE DE PLANCHER SUPÉRIEUR - W4L04569
(1) | 1 po x 5 1/4 po x 80 po (24 x 134 x 2032)



G3 | LISSE DE PLANCHER - W4L04571
(1) | 1 po x 5 1/4 po x 60 1/2 po (24 x 134 x 1 537)



G4 | LISSE DE PLANCHER - W4L04675
(1) | 1 po x 5 1/4 po x 60 1/2 po (24 x 134 x 1 537)



G5 | LINTEAU DE FENÊTRE EN BAIE - W4L04659
(4) | 1 po x 5 1/4 po x 45 1/4 po (24 x 134 x 1150)



Composants en bois (pas à l'échelle)



G6 | LISSE DE PLANCHER - W4L11777
(1) | 1 po x 5 1/4 po x 60 1/2 po (24 x 134 x 1 537)



G7 | LISSE DE PLANCHER INFÉRIEURE - W4L11775
(2) | 1 po x 5 1/4 po x 80 po (24 x 134 x 2032)



G08 | PLANCHE DE SOL - W4L15894
(1) | 1 po x 5 1/4 po x 86 3/4 po (24 x 134 x 2 202)



H1 | RAIL MURAL - W4L04620
(1) | 1 po x 3 3/8 po x 80 po (24 x 86 x 2032)



H2 | RAIL MURAL - W4L15900
(1) | 1 po x 3 3/8 po x 80 po (24 x 86 x 2032)



H3 | RAIL TABLE DE PIQUE-NIQUE - W4L04578
(1) | 1 po x 3 3/8 po x 67 1/4 po (24 x 86 x 1708)



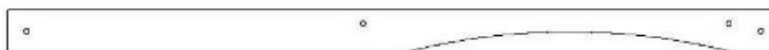
H4 | RAIL DE SUPPORT DE TOIT - W4L04623
(2) | 1 po x 3 3/8 po x 67 1/4 po (24 x 86 x 1 709)



H5 | LISSE DE PLANCHER - W4L04608
(1) | 1 po x 3 3/8 po x 60 1/2 po (24 x 86 x 1 537)



H6 | RAIL ARRIÈRE DE PAVILLON - W4L04621
(1) | 1 po x 3 3/8 po x 60 1/2 po (24 x 86 x 1 537)



H7 | RAIL MURAL AVANT DE PAVILLON - W4L04625
(1) | 1 po x 3 3/8 po x 60 1/2 po (24 x 86 x 1 537)



H8 | MONTANT DU FORT - W4L15899
(1) | 1 po x 3 3/8 po x 50 1/2 po (24 x 86 x 1 284)



H9 | PLANCHE DE MUR DU FORT - W4L15916
(2) | 1 po x 3 3/8 po x 50 1/2 po (24 x 86 x 1 284)



H10 | PIED DE PORCHE - W4L04683
(1) | 1 po x 3 3/8 po x 50 1/2 po (24 x 86 x 1 282)



H11 | PIED DE PORCHE - W4L04610
(1) | 1 po x 3 3/8 po x 50 1/2 po (24 x 86 x 1 282)



Composants en bois (pas à l'échelle)



H12 | CHEVRON DU TOIT - W4L04640
(4) 1 po x 3 3/8 po x 50 3/8 po (24 x 86 x 1 278)



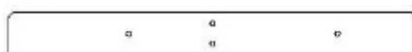
H13 | RAIL MURAL DU PAVILLON - W4L04624
(1) 1 po x 3 3/8 po x 50 1/4 po (24 x 86 x 1277)



H14 | SUPPORT DE POUTRE DE BALANÇOIRE - W4L15895
(1) 1 po x 3 3/8 po x 50 1/4 po (24 x 86 x 1277)



H15 | SIÈGE DE TABLE DE PIQUE-NIQUE - W4L04600
(4) 1 po x 3 3/8 po x 35 3/8 po (24 x 86 x 897)



H16 | RAIL DE SIÈGE DE TABLE DE PIQUE-NIQUE - W4L04597
(1) 1 po x 3 3/8 po x 32 po (24 x 86 x 812)



H17 | RAIL DE SIÈGE DE TABLE DE PIQUE-NIQUE - W4L04599
(1) 1 po x 3 3/8 po x 32 po (24 x 86 x 812)



H18 | RAIL MURAL DU PAVILLON - W4L04616
(1) 1 po x 3 3/8 po x 29 7/8 po (24 x 86 x 758)



H19 | LISSE DE PLANCHER DU NID-DE-PIE - W4L15903
(1) 1 po x 3 3/8 po x 27 po (24 x 86 x 686)



H20 | CHEVRON DE TOIT DE PORCHE - W4L04655
(4) 1 po x 3 3/8 po x 24 1/2 po (24 x 86 x 622)



H21 | SUPPORT DE PLANCHER DU NID-DE-PIE - W4L15904
(1) 1 po x 3 3/8 po x 24 1/8 po (24 x 86 x 614)



H22 | CALE DE BARRE DE SUSPENSION - W4L15934
(2) 1 po x 3 3/8 po x 53 1/4 po (24 x 86 x 1352)



H23 | SUPPORT DE TABLE DE PIQUE-NIQUE - W4L04598
(2) 1 po x 3 3/8 po x 17 1/2 po (24 x 86 x 444)



H24 | SUPPORT TABLE DE PIQUE-NIQUE - W4L04601
(1) 1 po x 3 3/8 po x 16 1/2 po (24 x 86 x 418)



H25 | SUPPORT DE PLANCHER SUPÉRIEUR - W4L04606
(2) 1 po x 3 3/8 po x 3 po (24 x 86 x 76)



H26 | SOLIVE DE PLANCHER - W4L04573
(3) 1 po x 3 3/8 po x 60 1/2 po (24 x 86 x 1 537)



Composants en bois (pas à l'échelle)



H27 | SUPPORT DE TABLE DE PIQUE-NIQUE - W4L04574
(1) | 1 po x 3 3/8 po x 28 5/8 po (24 x 86 x 728)



H28 | RAIL MURAL AVANT - W4L11774
(1) | 1 po x 3 3/8 po x 60 1/2 po (24 x 86 x 1 537)



H29 | RAIL MURAL DU NID-DE-PIE - W4L15910
(2) | 1 po x 3 3/8 po x 30 5/8 po (24 x 86 x 778)



H30 | RAIL MURAL NID-DE-PIE - W4L11782
(2) | 1 po x 3 3/8 po x 29 7/8 po (24 x 86 x 758)



H31 | RAIL MURAL DU NID-DE-PIE - W4L15907
(2) | 1 po x 3 3/8 po x 38 7/8 po (24 x 86 x 988)



H32 | PLANCHE DE SOL DE BARRE DE SUSPENSION - W4L15935
(1) | 1 po x 3 3/8 po x 70 3/8 po (24 x 86 x 1 786)



H76 | ÉCHELON - W4L15931
(3) | 1 po x 3 3/8 po x 18 1/8 po (24 x 86 x 460)



H77 | PLANCHE DE FIXATION - W4L15929
(1) | 1 po x 3 3/8 po x 20 1/8 po (24 x 86 x 512)



K2 | LISSE DE PLANCHER - W4L04570
(1) | 5/8 po x 5 1/4 po x 60 1/2 po (16 x 134 x 1537)



K3 | LISSE DE PLANCHER - W4L04572
(1) | 5/8 po x 5 1/4 po x 60 1/2 po (16 x 134 x 1537)



K5 | RAIL MURAL DU PAVILLON - W4L04626
(1) | 5/8 po x 5 1/4 po x 50 1/4 po (16 x 134 x 1277)



K6 | TRIANGLE RAYONS DE SOLEIL - W4L04827
(2) | 5/8 po x 5 1/4 po x 10 3/8 po (16 x 134 x 265)



L01 | LISSE DE PLANCHER DU NID-DE-PIE - W4L15905
(7) | 5/8 po x 4 3/8 po x 27 po (16 x 112 x 686)



L03 | LISSE DE PLANCHER DU NID-DE-PIE - W4L15906
(2) | 5/8" x 4 3/8" x 27" (16x112x686)



L2 | SIÈGE DE BAC - W4L11776
(2) | 5/8 po x 4 3/8 po x 24 po (16 x 112 x 610)



Composants en bois (pas à l'échelle)



M1 | RAIL MURAL SUPÉRIEUR - W4L04619
(1) | 5/8 po x 3 3/8 po x 80 po (16 x 86 x 2032)



M2 | RAIL MURAL INFÉRIEUR - W4L04596
(2) | 5/8 po x 3 3/8 po x 80 po (16 x 86 x 2032)



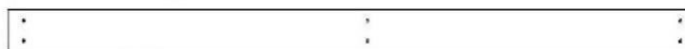
M3 | RAIL MURAL INFÉRIEUR - W4L04579
(1) | 5/8 po x 3 3/8 po x 60 1/2 po (16 x 86 x 1537)



M4 | RAIL MURAL NID-DE-PIE - W4L11773
(2) | 5/8 po x 3 3/8 po x 29 7/8 po (16 x 86 x 758)



M5 | PLANCHE DE RIVE DU PIGNON - W4L04641
(2) | 5/8 po x 3 3/8 po x 59 1/2 po (16 x 86 x 1 510)



M6 | PLANCHE DE MUR DE PAVILLON - W4L04635
(1) | 5/8 po x 3 3/8 po x 53 7/8 po (16 x 86 x 1 370)



M7 | PLANCHE DE RIVE DU PIGNON - W4L04642
(2) | 5/8 po x 3 3/8 po x 52 5/8 po (16 x 86 x 1 338)



M8 | PLANCHE DE MUR DU FORT - W4L15914
(7) | 5/8 po x 3 3/8 po x 50 1/2 po (16 x 86 x 1 284)



M9 | PLANCHE DE MUR DU FORT - W4L15915
(2) | 5/8 po x 3 po x 50 1/2 po (16 x 76 x 1284)



M10 | RAIL MURAL DU PAVILLON - W4L04614
(1) | 5/8 po x 3 3/8 po x 50 1/4 po (16 x 86 x 1277)



M11 | CAPUCHON DE SOFFITE - W4L04653
(1) | 5/8 po x 3 3/8 po x 50 1/4 po (16 x 86 x 1277)



M12 | PLANCHE DE RIVE DU PIGNON - W4L04650
(1) | 5/8 po x 3 3/8 po x 45 7/8 po (16 x 86 x 1 166)



M13 | PLATEAU DE TABLE DE PIQUE-NIQUE - W4L04602
(4) | 5/8 po x 3 3/8 po x 41 1/4 po (16 x 86 x 1049)



M14 | PLANCHE DE RIVE DU PIGNON - W4L04651
(1) | 5/8 po x 3 3/8 po x 39 1/8 po (16 x 86 x 994)



M15 | PLANCHE DE MUR - W4L15943
(4) | 5/8 po x 3 3/8 po x 29 7/8 po (16 x 86 x 758)



M16 | PLATEAU DE TABLE DE PIQUE-NIQUE CENTRE - W4L04603
(1) | 5/8 po x 3 po x 38 1/4 po (16 x 76 x 973)



Composants en bois (pas à l'échelle)



M17 | **PLANCHE DE MUR DE FENÊTRE AVANT - W4L15920**
(2) | 5/8 po x 3 3/8 po x 35 po (16 x 86 x 889)



M18 | **PLANCHE DE RIVE DU PIGNON - W4L04652**
(1) | 5/8 po x 3 3/8 po x 32 3/8 po (16 x 86 x 822)



M19 | **SUPPORT DE TOIT PORCHE AVANT - W4L04658**
(1) | 5/8 po x 3 3/8 po x 30 5/8 po (16 x 86 x 779)



M21 | **RAIL MURAL DU PAVILLON - W4L04613**
(3) | 5/8 po x 3 3/8 po x 30 1/4 po (16 x 86 x 768)



M22 | **PLANCHE DE MUR DU FORT - W4L15917**
(4) | 5/8 po x 3 3/8 po x 29 7/8 po (16 x 86 x 758)



M23 | **PLANCHE DE MUR DU FORT - W4L15918**
(2) | 5/8 po x 3 1/8 po x 29 7/8 po (16 x 80 x 758)



M24 | **PLANCHE MURALE - W4L04632**
(19) | 5/8 po x 3 3/8 po x 29 7/8 po (16 x 86 x 758)



M26 | **PLANCHE MURALE - W4L04636**
(2) | 5/8 po x 3 3/8 po x 27 1/2 po (16 x 86 x 698)



M27 | **PLANCHE DE MUR INFÉRIEURE - W4L15944**
(18) | 5/8 po x 3 3/8 po x 21 3/8 po (16 x 86 x 544)



M28 | **REBORD DE FENÊTRE DU PIGNON- W4L04647**
(2) | 5/8 po x 3 3/8 po x 19 1/2 po (16 x 86 x 496)



M29 | **REBORD DE FENÊTRE DU PIGNON- W4L04643**
(2) | 5/8 po x 3 3/8 po x 16 1/8 po (16 x 86 x 410)



M30 | **TASSERAU DE PLATEAU DE TABLE DE
PIQUE-NIQUE - W4L04604**
(1) | 5/8 po x 3 3/8 po x 16 po (16 x 86 x 406)



M31 | **REBORD DE FENÊTRE DU PIGNON - W4L04644**
(2) | 5/8 po x 3 3/8 po x 12 3/4 po (16 x 86 x 324)



Composants en bois (pas à l'échelle)



M32 | RAIL MURAL NID-DE-PIE - W4L04671
(2) 5/8 po x 3 3/8 po x 10 po (16 x 86 x 254)



M33 | PLANCHE DE MUR DE FENÊTRE AVANT - W4L15921
(2) 5/8 po x 3 3/8 po x 6 3/8 po (16 x 86 x 162)



M34 | RAIL MURAL - W4L04611
(1) 5/8 po x 3 3/8 po x 6 3/8 po (16 x 86 x 162)



M61 | PLANCHE DE FIXATION - W4L15924
(1) 5/8 po x 3 3/8 po x 22 7/8 po (16 x 86 x 580)



M70 | SUPPORT DE LIT DE TOBOGGAN - W100935
(1) 5/8 po x 3 3/8 po x 19 7/8 po (16 x 86 x 505)



M73 | SUPPORT ARRIÈRE - W4L15930
(1) 5/8 po x 3 3/8 po x 20 1/8 po (16 x 86 x 512)



M74 | PLANCHE DE MUR D'ESCALADE - W4L15927
(10) 3/8 po x 7 3/8 po x 22 7/8 po (16 x 86 x 580)



M75 | PLANCHE DE MUR D'ESCALADE - W4L15926
(4) 5/8 po x 3 3/8 po x 22 7/8 po (16 x 86 x 580)



M76 | PLANCHE DE MUR D'ESCALADE - W4L15922
(4) 5/8 po x 3 3/8 po x 22 7/8 po (16 x 86 x 580)



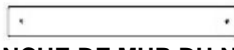
N1 | PLANCHE DE MUR DU FORT - W4L15913
(2) 5/8 po x 2 3/8 po x 50 1/2 po (16 x 60 x 1284)



N2 | CAPUCHON DE SOFFITE - W4L04654
(1) 5/8 po x 2 3/8 po x 50 1/4 po (16 x 60 x 1277)



N3 | SUPPORT DE TOIT - W103535
(2) 5/8 po x 2 3/8 po x 47 po (16 x 60 x 1 193)



N04 | PLANCHE DE MUR DU NID-DE-PIE - W4L15912
(2) 5/8 po x 2 3/8 po x 18 1/8 po (16 x 60 x 461)



N5 | ENCADREMENT DU PIGNON DU PORCHE
AVANT - W4L04656
(1) 5/8 po x 2 3/8 po x 15 po (16 x 60 x 381)



N6 | ENCADREMENT DE FENÊTRE - W4L04646
(2) 5/8 po x 2 3/8 po x 12 1/4 po (16 x 60 x 310)



Composants en bois (pas à l'échelle)



N7 | PLANCHE DE RIVE DU PIGNON - W4L04648
(2) | 5/8 po x 2 3/8 po x 11 1/2 po (16 x 60 x 292)



N8 | ENCADREMENT DU PIGNON DU PORCHE AVANT - W4L04657
(2) | 5/8 po x 2 3/8 po x 9 1/2 po (16 x 60 x 241)



N9 | PLANCHE DE RIVE DU PIGNON - W4L04649
(4) | 5/8 po x 2 3/8 po x 6 1/2 po (16 x 60 x 165)



N10 | PLANCHE DE RIVE DU PIGNON - W4L04645
(2) | 5/8 po x 2 3/8 po x 27 5/8 po (16 x 60 x 702)



N11 | PLANCHE DE MUR D'ESCALADE - W4L15928
(1) | 5/8 po x 2 po x 22 7/8 po (16 x 50 x 580)



O1 | PLANCHE DE MUR DU NID-DE-PIE - W4L15911
(18) | 5/8 po x 1 3/8 po x 32 1/4 po (16 x 34 x 819)



O2 | PLANCHE DE SÉCURITÉ - W4L04605
(1) | 5/8 po x 1 3/8 po x 28 5/8 po (16 x 34 x 726)



SP1 | SUPPORT DE POUTRE DE BALANÇOIRE - W4L15891
(1) | 3 3/8 po x 3 3/8 po x 48 3/8 po (86 x 86 x 1 229)



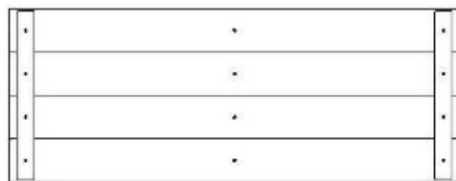
Y1 | PLANCHE DE PLANCHER SUPÉRIEURE - W4L15964
(2) | 5/8 po x 4 po x 78 po (16 x 102 x 1980)



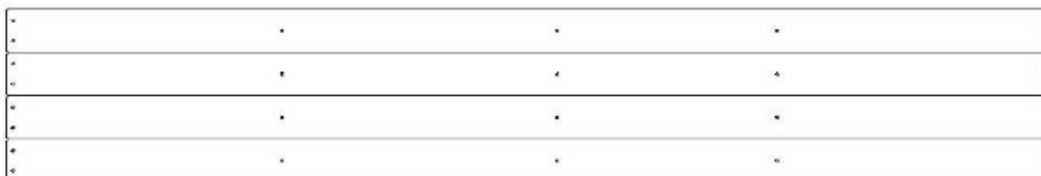
Y2 | LAME DE PLANCHER INFÉRIEURE - W4L04577
(2) | 5/8 po x 4 po x 35 1/4 po (16 x 102 x 895)



Y3 | PLANCHE D'EXTRÉMITÉ DE MUR D'ESCALADE - W4L15925
(1) | 5/8 po x 3 5/8 po x 22 7/8 po (16 x 92 x 580)



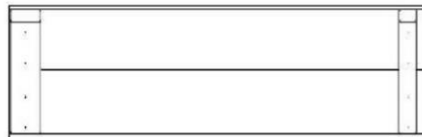
FP1 | PANNEAU DE PLANCHER INFÉRIEUR - W2A01485
(4) | 1 5/8 po x 13 1/2 po x 35 3/8 po (40 x 344 x 897)



FP2 | PANNEAU DE PLANCHER - W2A03345
(4) | 1 1/4 po x 13 1/2 po x 81 7/8 po (32 x 344 x 2080)

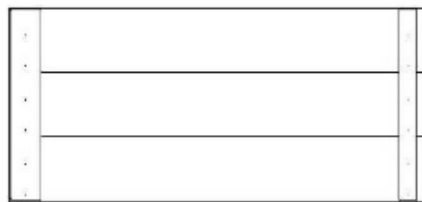


Composants en bois (pas à l'échelle)



RP1 | PANNEAU DE TOIT PORCHE DROIT - W2A02630

(1) | 1 5/8 po x 10 1/2 po x 32 7/8 po (42 x 268 x 834)



RP2 | PANNEAU DE TOIT PORCHE GAUCHE - W2A02628

(1) | 1 5/8 po x 15 5/8 po x 32 7/8 po (42 x 396 x 834)



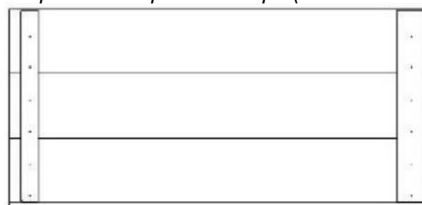
RP3 | PANNEAU DE FAÎTE DE TOIT - W2A02626

(2) | 1 5/8 po x 20 5/8 po x 59 po (42 x 524 x 1499)



RP4 | PANNEAU DE TOIT PORCHE DROIT - W2A02631

(1) | 1 5/8 po x 10 1/2 po x 32 7/8 po (42 x 268 x 834)



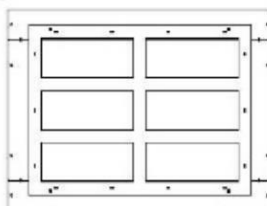
RP5 | PANNEAU DE TOIT PORCHE DROIT - W2A02629

(1) | 1 5/8 po x 15 5/8 po x 32 7/8 po (42 x 396 x 834)



RP6 | PANNEAU DE TOIT - W2A02627

(4) | 1 5/8 po x 15 5/8 po x 59 po (42 x 396 x 1499)



WP1 | PANNEAU DE FENÊTRE EN BAIE - W2A01496

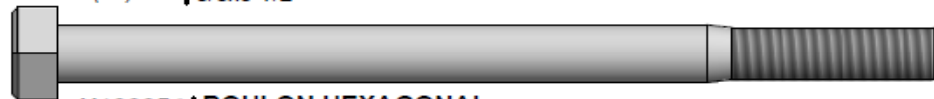
(6) | 7/8 po x 15 3/4 po x 20 3/4 po (21 x 400 x 526)



Pièces de quincaillerie



H100654 | BOULON HEXAGONAL
(13) | 3/8x5-1/2



H100054 | BOULON HEXAGONAL
(2) | 5/16x4 1/4



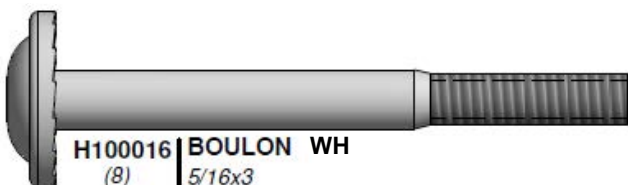
H100019 | BOULON WH
(34) | 5/16 x 3 3/4



H100018 | BOULON WH
(4) | 5/16 x 3 1/2



H100017 | BOULON WH
(3) | 5/16 x 3 1/4



H100016 | BOULON WH
(8) | 5/16x3



H100015 | BOULON WH
(10) | 5/16 x 2 3/4



H100014 | BOULON WH
(6) | 5/16 x 2 1/2



H100013 | BOULON WH
(28) | 5/16 x 2-1/4



H100006 | ÉCROU À PORTÉE
(11) | CYLINDRIQUE WH
5/16 x 1 1/2



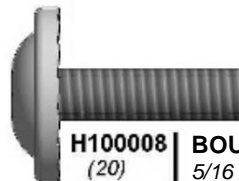
H100005 | ÉCROU À PORTÉE
(34) | CYLINDRIQUE WH
5/16 x 7/8



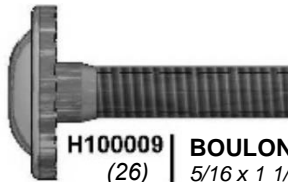
H100004 | ÉCROU À PORTÉE
(2) | CYLINDRIQUE WH
5/16 x 5/8



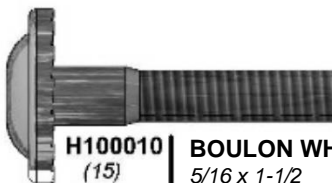
H100115 | BOULON WH
(28) | 5/16 x 1/2



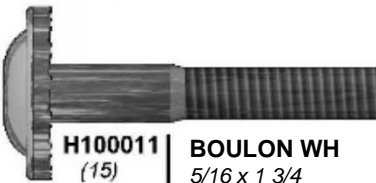
H100008 | BOULON WH
(20) | 5/16 x 1



H100009 | BOULON WH
(26) | 5/16 x 1 1/4



H100010 | BOULON WH
(15) | 5/16 x 1-1/2



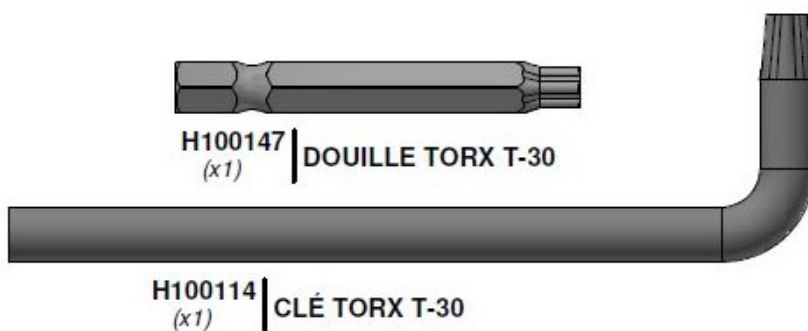
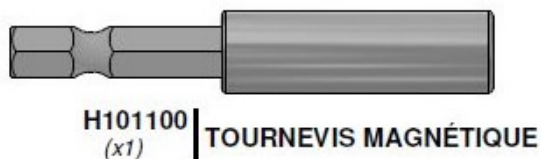
H100011 | BOULON WH
(15) | 5/16 x 1 3/4



H100012 | BOULON WH
(9) | 5/16 x 2

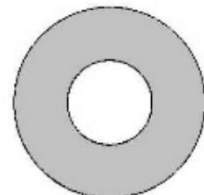
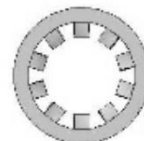
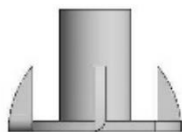
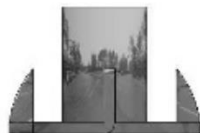


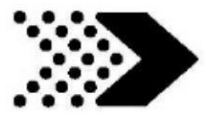
Pièces de quincaillerie



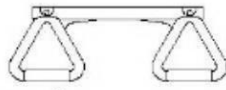


Pièces de quincaillerie





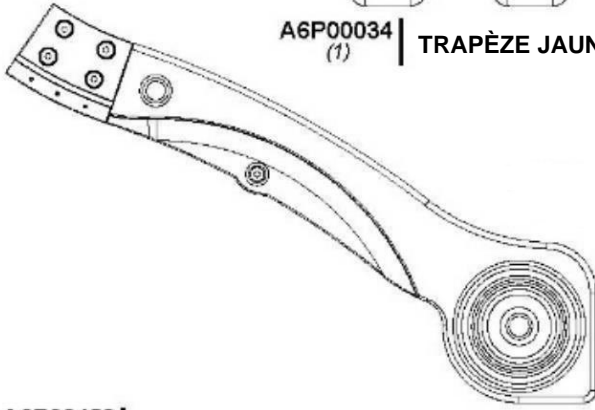
Composants accessoires (pas à l'échelle)



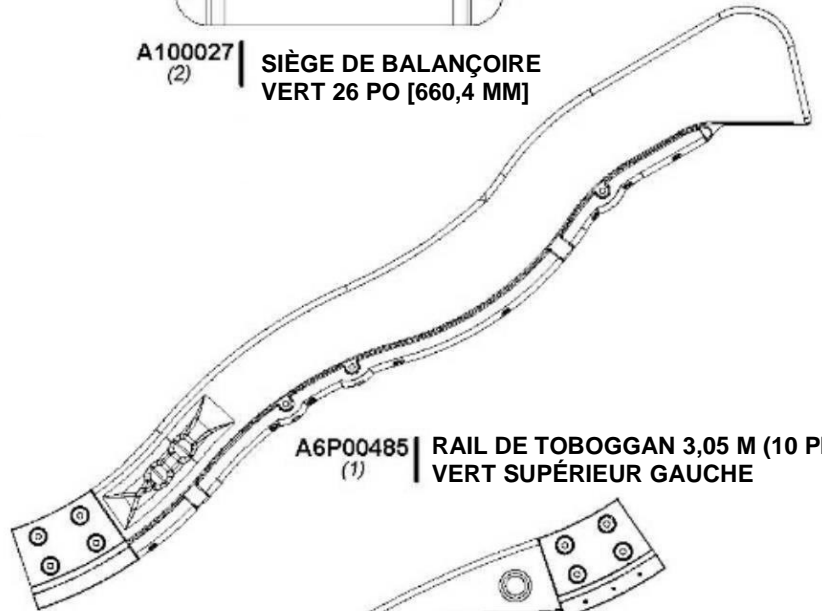
A6P00034 | TRAPÈZE JAUNE
(1)



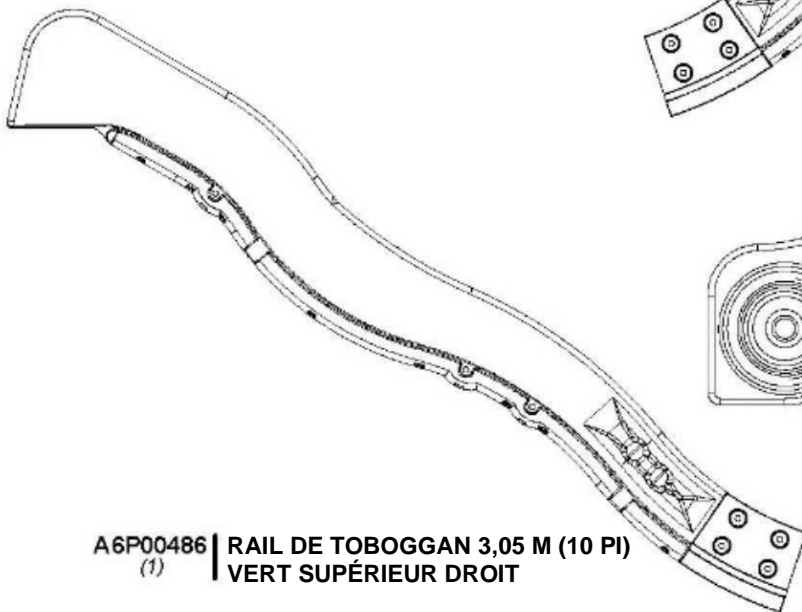
A100027 | SIÈGE DE BALANÇOIRE
VERT 26 PO [660,4 MM]
(2)



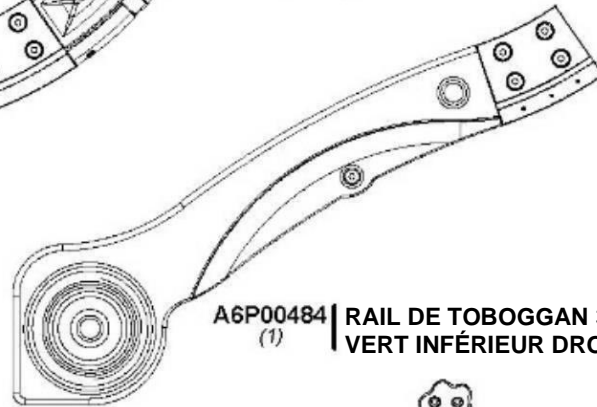
A6P00483 | RAIL DE TOBOGGAN 3,05 M (10 PI)
VERT INFÉRIEUR GAUCHE
(1)



A6P00485 | RAIL DE TOBOGGAN 3,05 M (10 PI)
VERT SUPÉRIEUR GAUCHE
(1)



A6P00486 | RAIL DE TOBOGGAN 3,05 M (10 PI)
VERT SUPÉRIEUR DROIT
(1)



A6P00484 | RAIL DE TOBOGGAN 3,05 M (10 PI)
VERT INFÉRIEUR DROIT
(1)



A6P00036 | PRISE HC VERTE No 1
(6)



A6P00037 | PRISE HC VERTE No 2
(6)

A100035 | GLISSIÈRE DE 2,4 M (10 PI) VERT CLAIR
(1)



A6P00487-DNU | TUBE DE SUPPORT
DE TOBOGGAN
(4)



A100164 | ÉTIQUETTE D'IDENTIFICATION DE
BYD (GRANDE) 3 À 10 ANS
(1)



A100045 | BARRE MÉTALLIQUE
559 VERTE
(8)



Composants accessoires (pas à l'échelle)



A100047 (4) | CHAÎNE VERTE 57 PO (144,78 CM)



A100177 (2) | CHAÎNE VERTE 31 PO (78,74 CM)



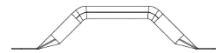
A100134 (2) | POIGNÉE VERTE 816 C/C



A100324 (2) | ÉCHELON 578 VERT



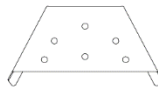
A100140 (2) | SUPPORT EN L 66 x 66 x 127



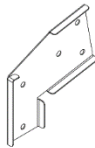
A100118 (6) | POIGNÉE VERT MÉTALLIQUE 381 c/c



A100069 (6) | MAILLON RAPIDE



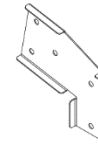
A4M01169 (1) | SUPPORT EN A



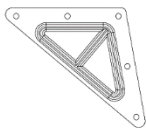
A100325 (1) | SUPPORT D'EXTENSION DE POUTRE DE BALANÇOIRE - GAUCHE



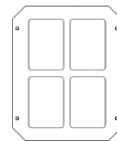
A100314 (1) | ÉTIQUETTE DE CONTRÔLE « A »



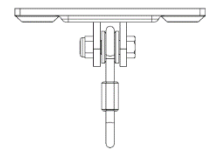
A100326 (1) | SUPPORT D'EXTENSION DE POUTRE DE BALANÇOIRE - DROITE



A100294 (2) | PLAQUE TRIANGULAIRE 100° 5



A100146 (2) | FENÊTRE 216 x 267 VERTE



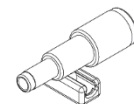
A4M00505 (6) | CROCHET DE BALANÇOIRE



A100396 (4) | SUPPORT EN L 51 x 32 x 82 x 3,175



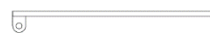
A100178 (8) | TARIÈRE



A6P00096 (1) | TÉLESCOPE



A4M01046 (15) | SUPPORT EN L 2,5 x 38 x 55 x 55



A4M00527 (2) | BARRE DE RENFORT DE PIQUET

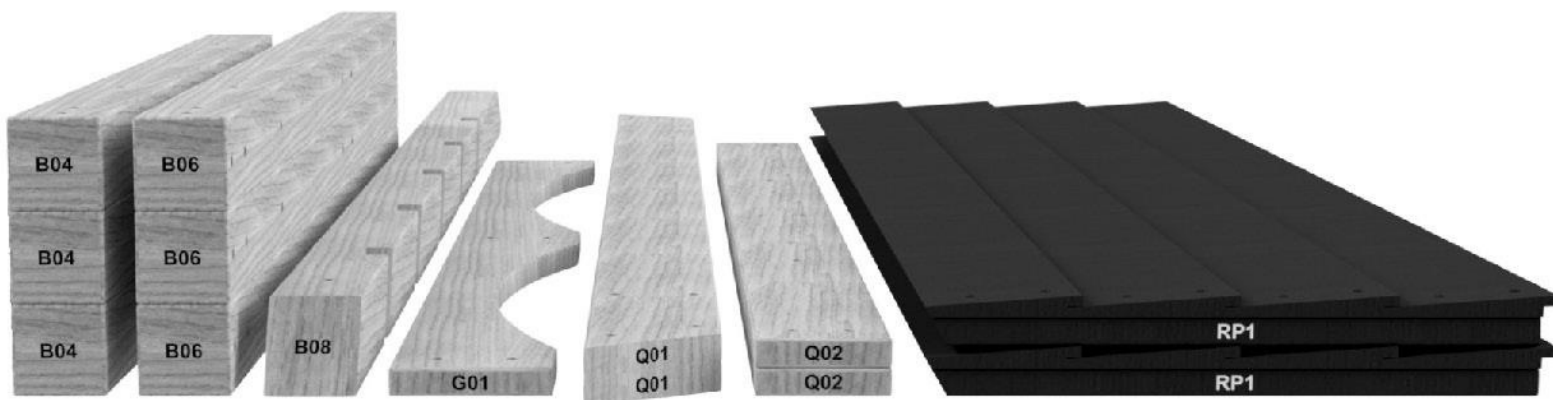
ÉTAPE 1 DE PRÉ-ASSEMBLAGE - TRI DES PIÈCES

Il est essentiel pour faciliter l'assemblage que vous preniez le temps de trier et d'organiser le bois et la quincaillerie.

PIÈCES EN BOIS :

- Organisez les pièces de bois selon le numéro alphanumérique à trois chiffres estampillé sur chaque planche (ex. P01).
- S'il y a plusieurs planches avec le même numéro estampillé, empilez ces pièces ensemble.
- Les tampons se trouvent sur la surface plane ou aux extrémités des planches.
- Prévoyez beaucoup d'espace - les pièces de bois peuvent prendre beaucoup de place.

REMARQUE : LES CARTONS NE SONT PAS ORGANISÉS PAR NUMÉRO DE PLANCHE.



PIÈCES DE QUINCAILLERIE :

- Nous vous recommandons d'avoir une table séparée pour organiser les pièces de quincaillerie.
- Les sacs de pièces de quincaillerie comportent un numéro de pièce alphanumérique à sept chiffres.
- Vous pouvez organiser vos pièces de quincaillerie par numéro de pièce ou les grouper par type de pièce (c.-à-d. boulons, écrous, etc.).
- Lors de l'assemblage, il vous suffit de vous reporter aux quatre derniers chiffres du numéro.



PRÉ-ASSEMBLAGE ÉTAPE 2 - OUTILS NÉCESSAIRES



Perceuse sans fil ou perceuse électrique



Accessoires de la perceuse : Tête cruciforme



Mèches de 1/8 po, 3/16 po, 3/8 po et 7/16 po



Tournevis cruciforme



Clés ouvertes de 1/2 po et 9/16 po



Clé à cliquet de 3/8 po, douilles standard de 1/2 po et 9/16 po, douilles profondes de 1/2 po et 9/16 po



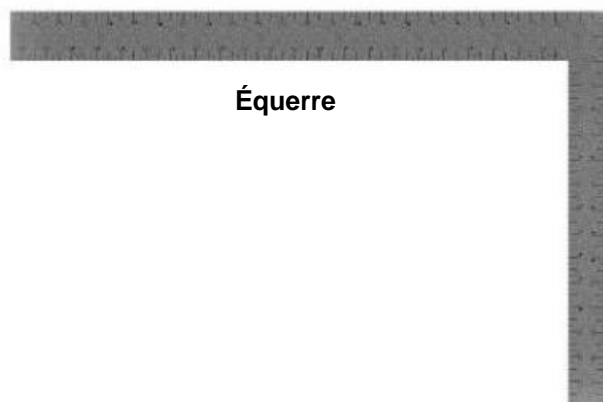
Marteau à panne fendue



Maillet en caoutchouc - En option



Mètre à ruban



Équerre



Niveau de 24 po

PRÉ-ASSEMBLAGE ÉTAPE 3 - CHOISISSEZ VOTRE MÉTHODE D'ASSEMBLAGE

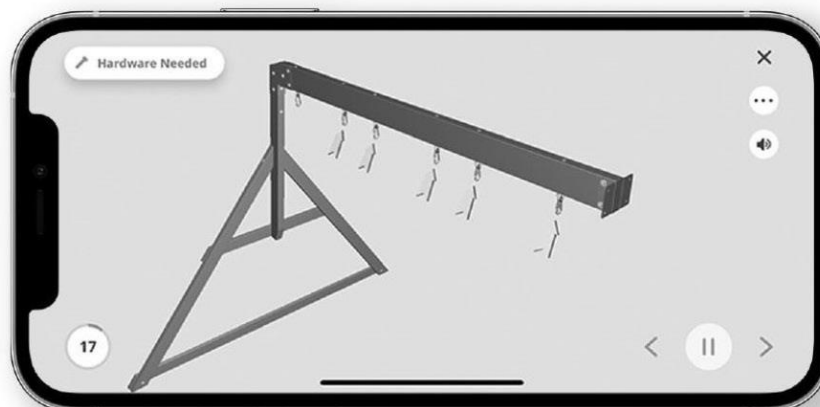
Plusieurs types d'instructions de montage vous sont proposés.

1. Manuel d'assemblage imprimé inclus avec votre produit
2. Application BILT - Instructions interactives en 3D
3. Combinaison du manuel imprimé et de l'application BILT (remarque : les numéros d'étape peuvent différer entre les deux méthodes)



Scannez pour des instructions 3D faciles

Téléchargez l'application BILT avant de commencer





MONTAGE DE L'ÉCHELLE

ÉTAPE 1



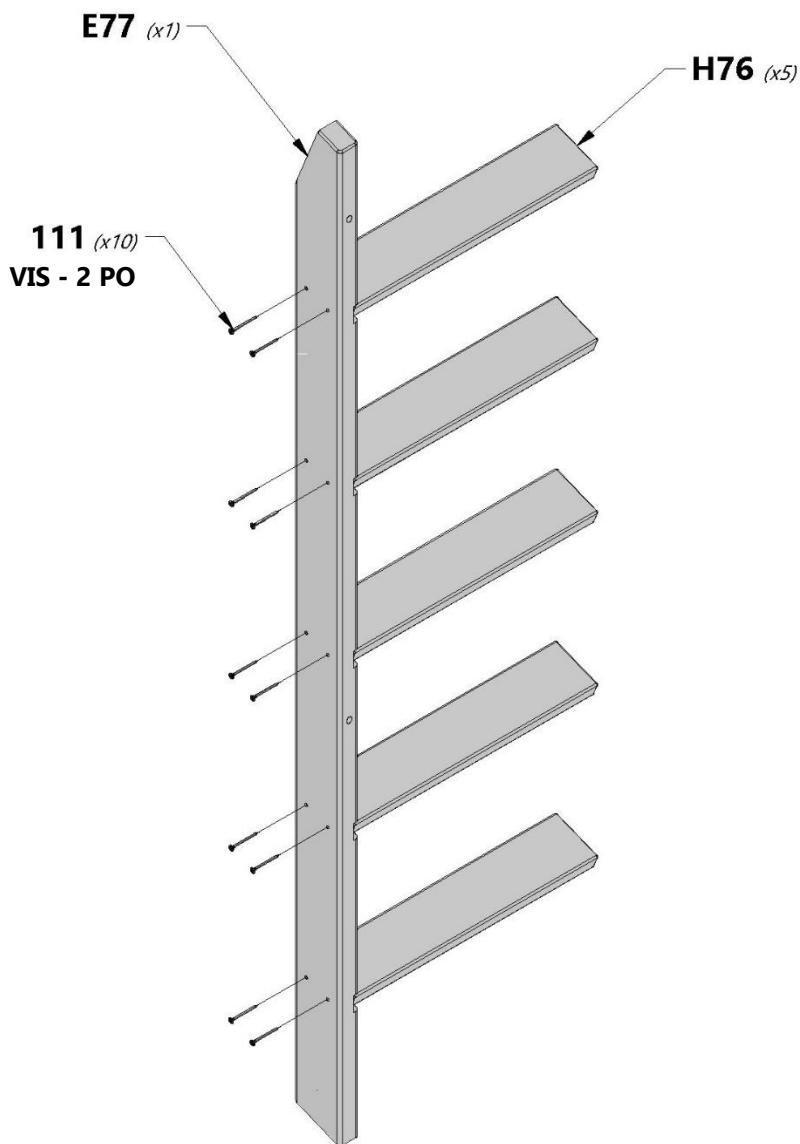
E77 | MONTANT GAUCHE - W4L15932
(1) | 1 3/8 po x 3 3/8 po x 64 3/8 po (36 x 86 x 1 634)



H76 | ÉCHELON - W4L15931
(5) | 1 po x 3 3/8 po x 18 1/8 po (24 x 86 x



H100111 | VIS TÊTE PLATE PFH
(10) | 8 x 2





MONTAGE DE L'ÉCHELLE

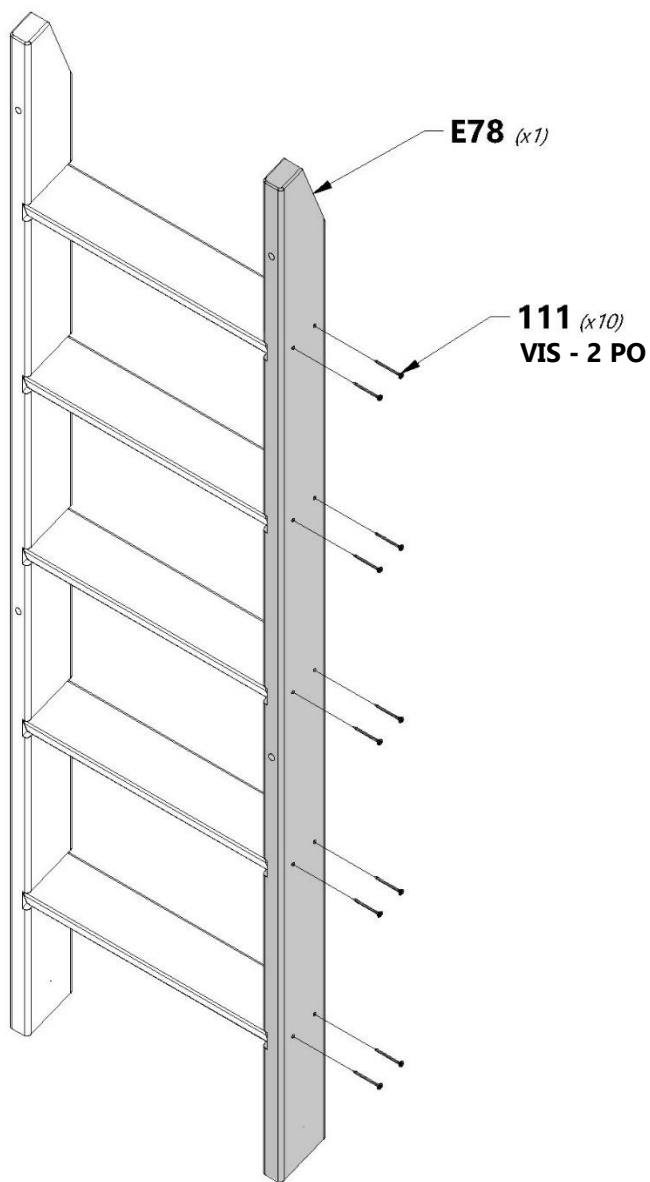
ÉTAPE 2



E78 | MONTANT DROIT - W4L15933
(1) | 1 3/8 po x 3 3/8 po x 64 3/8 po (36 x



H100111 | VIS TÊTE PLATE PFH
(10) | 8 x 2





MONTAGE DE L'ÉCHELLE

ÉTAPE 3



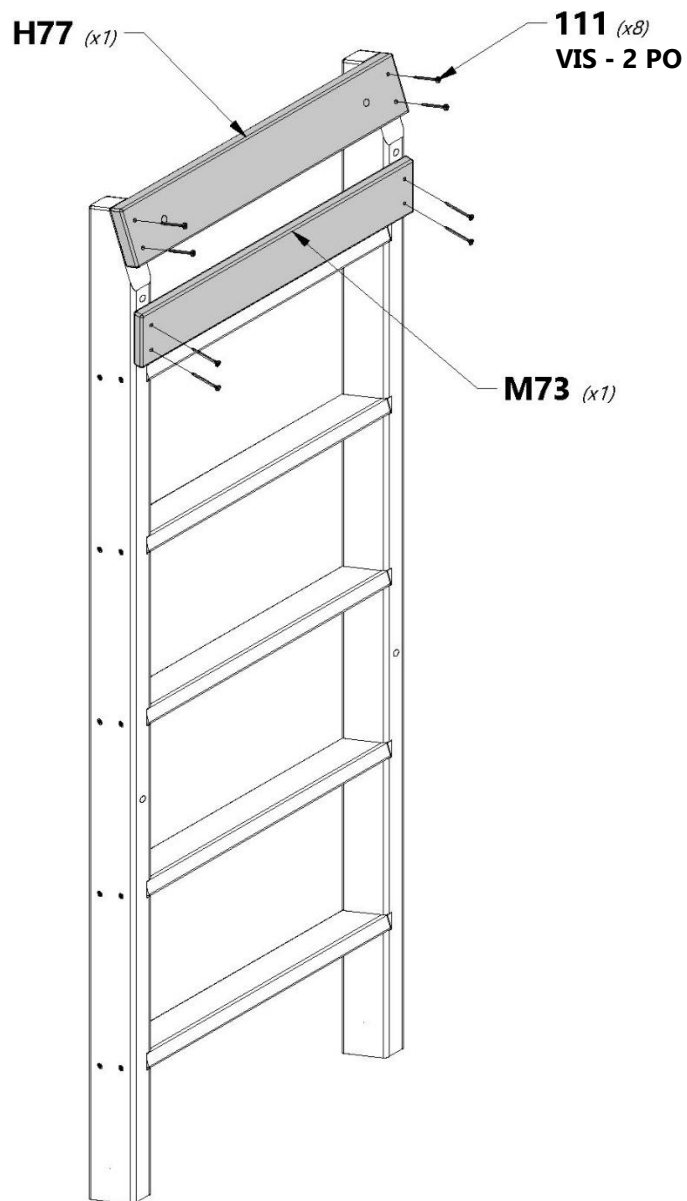
H77 | PLANCHE DE FIXATION - W4L15929
(1) | 1 po x 3 3/8 po x 20 1/8 po (24 x 86 x 512)



M73 | SUPPORT ARRIÈRE - W4L15930
(1) | 5/8 po x 3 3/8 po x 20 1/8 po (16 x 86 x 512)



H100111 | VIS TÊTE PLATE PFH
(8) | 8 x 2



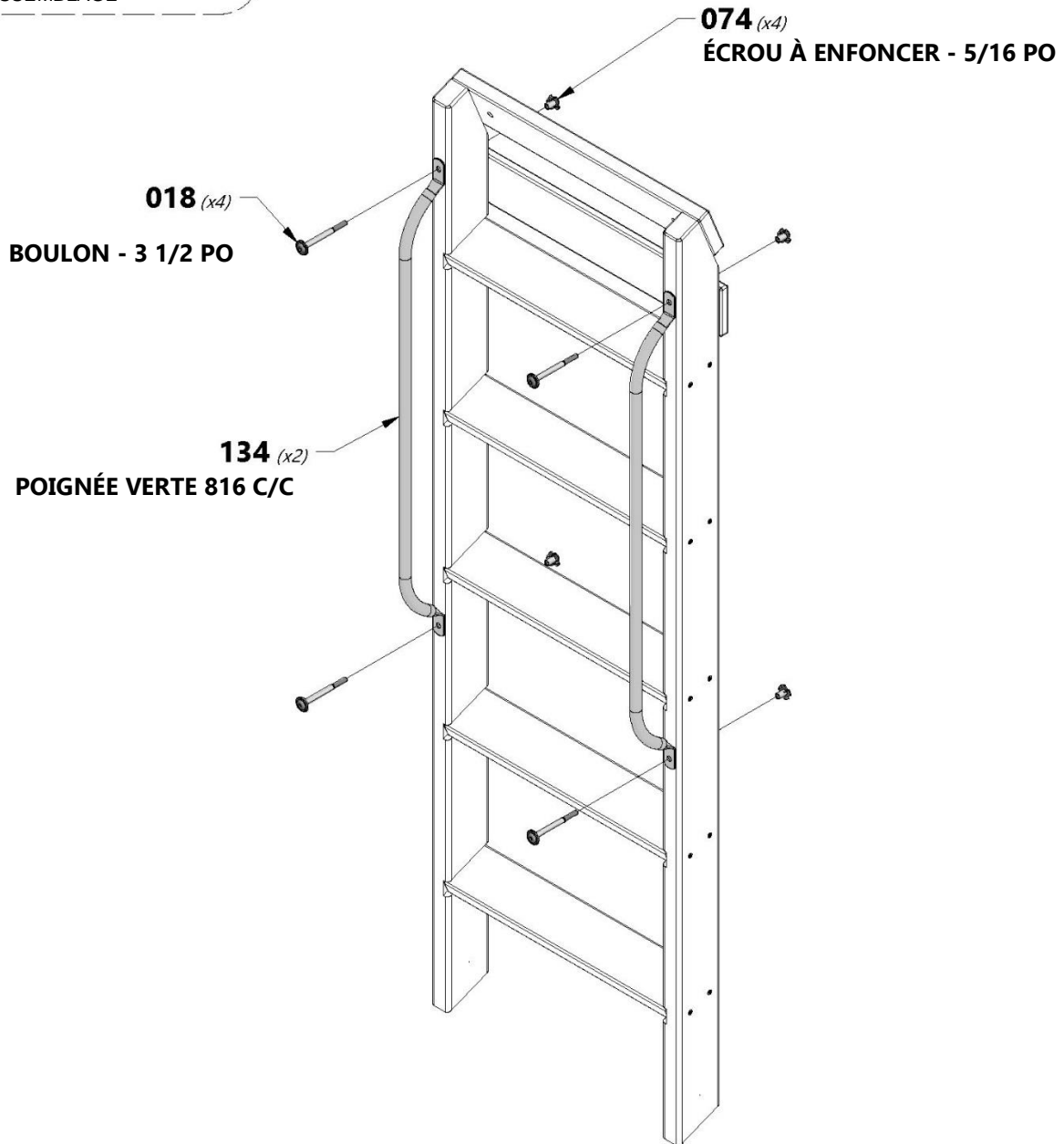


MONTAGE DE L'ÉCHELLE

ÉTAPE 4



 **CONSEIL :**
INSÉREZ LES ÉCROUS À POINTES À ENFONCER DANS LES PLANCHES AVANT L'ASSEMBLAGE





ASSEMBLAGE DU MUR D'ESCALADE

ÉTAPE 1



M76 | PLANCHE DE MUR D'ESCALADE - W4L15922
(4) | 5/8 po x 3 3/8 po x 22 7/8 po (16 x 86 x 580)



M75 | PLANCHE DE MUR D'ESCALADE - W4L15926
(4) | 5/8 po x 3 3/8 po x 22 7/8 po (16 x 86 x 580)



A6P00036 | PRISE HC VERTE No 1
(6)



A6P00037 | PRISE HC VERTE No 2
(6)



H100108 | RONDELLE DE VERROUILLAGE INT
(24) | 8 x 15



H100063 | BOULON PTH
(24) | 1/4 x 3/4



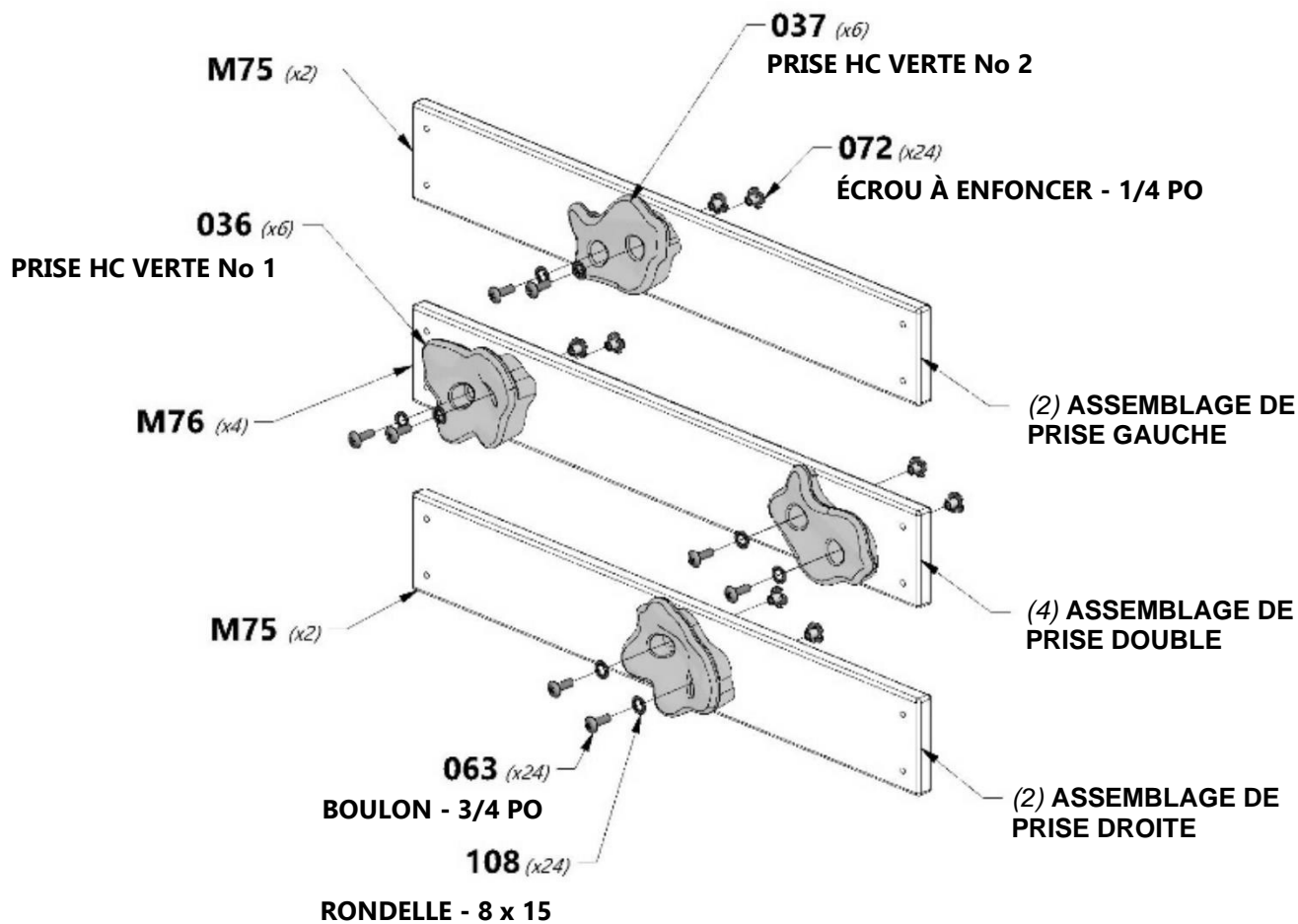
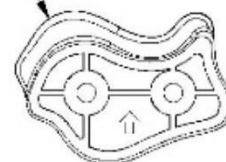
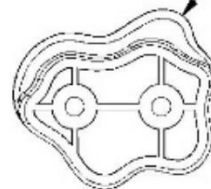
H100072 | ÉCROU ENCASTRÉ
(24) | 1/4



CONSEIL :

INSÉREZ LES ÉCROUS À POINTES À ENFONCER DANS LES PLANCHES AVANT L'ASSEMBLAGE

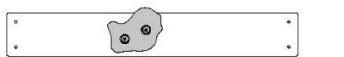
INSTALLER AVEC LES POIGNÉES VERS LE HAUT.
****PLACEZ LES PRISES COMME VOUS LE SOUHAITEZ****





ASSEMBLAGE DU MUR D'ESCALADE

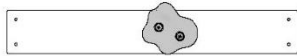
ÉTAPE 2



(2) ASSEMBLAGE DE PRISE GAUCHE



(4) ASSEMBLAGE DE PRISE DOUBLE



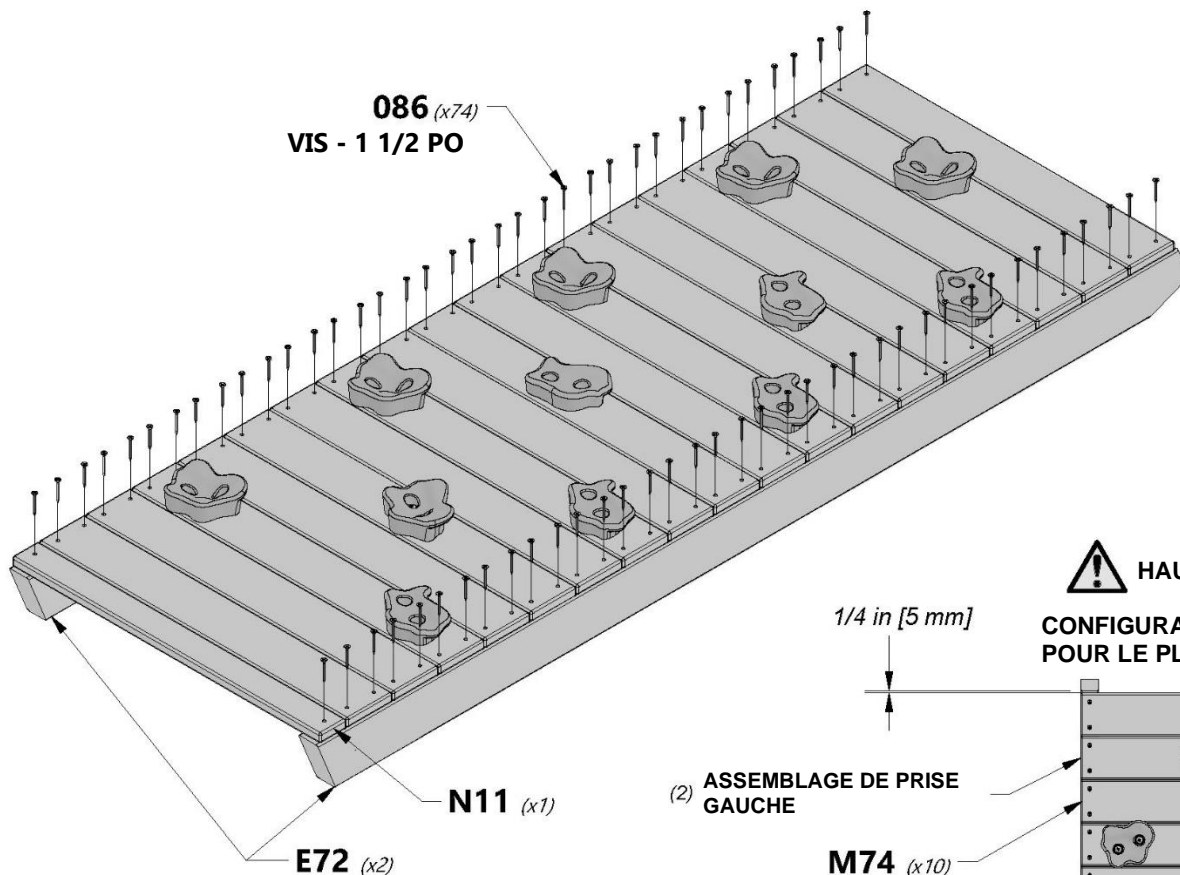
(2) ASSEMBLAGE DE PRISE DROITE

N11 | PLANCHE DE MUR D'ESCALADE - W4L15928
(1) | 5/8 po x 2 po x 22 7/8 po (16 x 50 x 580)

M74 | PLANCHE DE MUR D'ESCALADE - W4L15927
(10) | 5/8 po x 3 3/8 po x 22 7/8 po (16 x 86 x 580)

E72 | RAIL DE MUR D'ESCALADE - W4L15923
(2) | 1 3/8 po x 3 3/8 po x 64 5/8 po (36 x 86 x 1 640)

H100086 | VIS TÊTE PLATE
(74) | PFH



HAUT

CONFIGURATION RECOMMANDÉE
POUR LE PLACEMENT DES PLANCHES

1/4 in [5 mm]

(2) ASSEMBLAGE DE PRISE GAUCHE

M74 (x10)

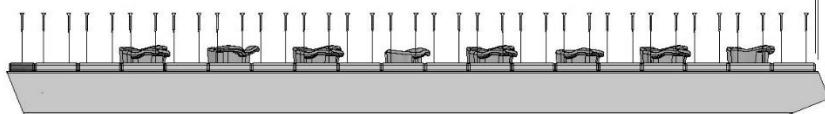
(2) ASSEMBLAGE DE PRISE DROITE

(4) ASSEMBLAGE DE PRISE DOUBLE



1/4 in [5 mm]

HAUT



VUE LATÉRALE



ASSEMBLAGE DU MUR D'ESCALADE

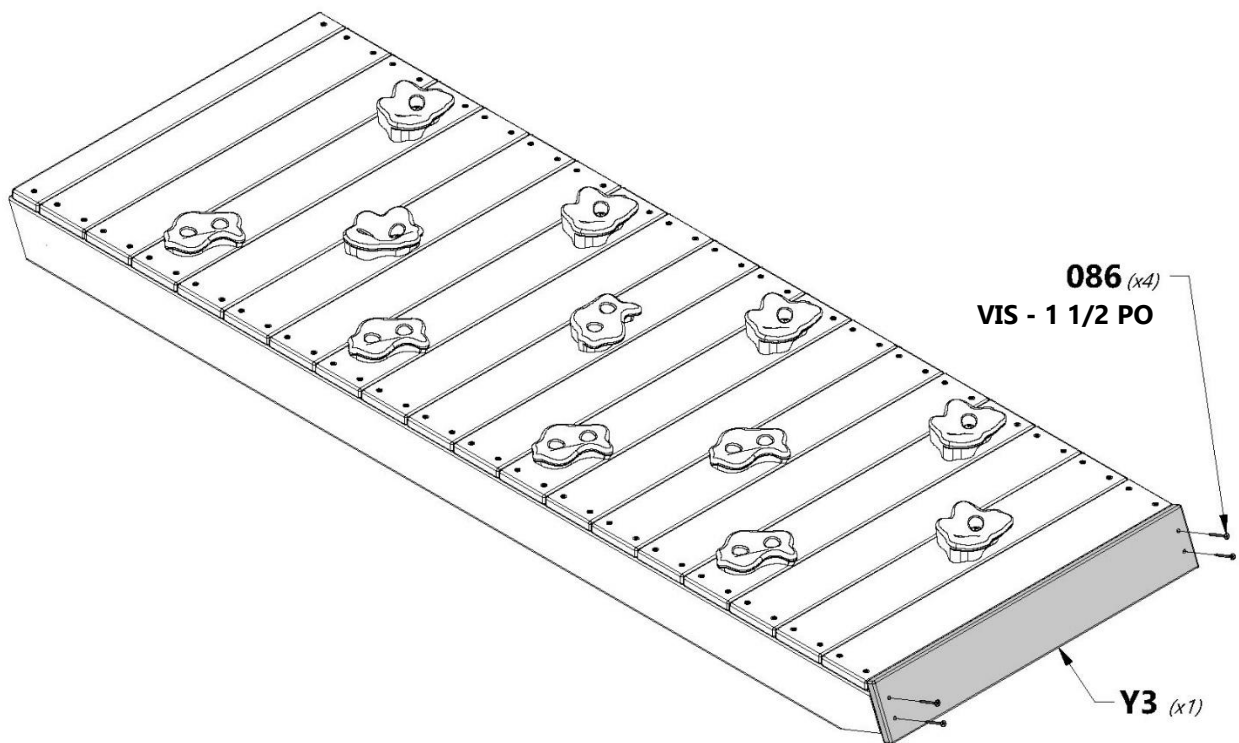
ÉTAPE 3



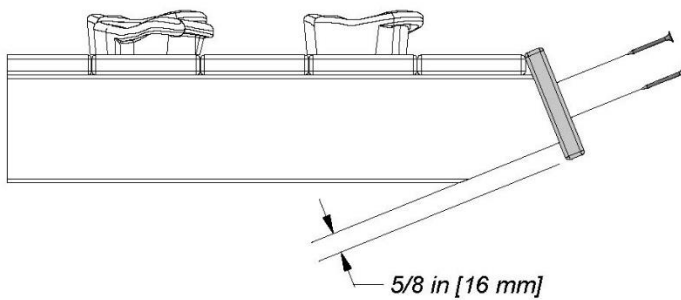
Y3 | PLANCHE D'EXTRÉMITÉ DE MUR D'ESCALADE - W4L15925
(1) 5/8 po x 3 5/8 po x 22 7/8 po (16 x 92 x 580)



H100086 | VIS TÊTE PLATE PFH
(4) 8 x 1 1/2



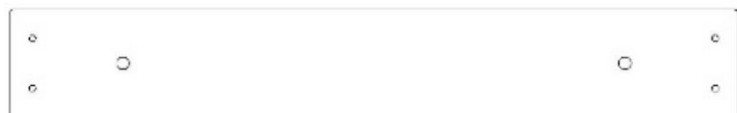
VUE LATÉRALE





ASSEMBLAGE DU MUR D'ESCALADE

ÉTAPE 4



M61 | PLANCHE DE FIXATION - W4L15924
(1) | 5/8 po x 3 3/8 po x 22 7/8 po (16 x 86 x 580)



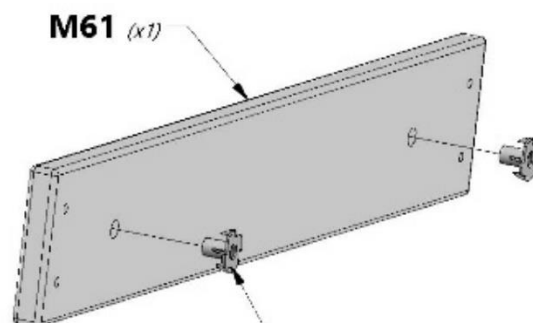
H100086 | VIS TÊTE PLATE PFH
(4) | 8 x 1 1/2



H100074 | ÉCROU ENCASTRÉ
(2) | 5/16



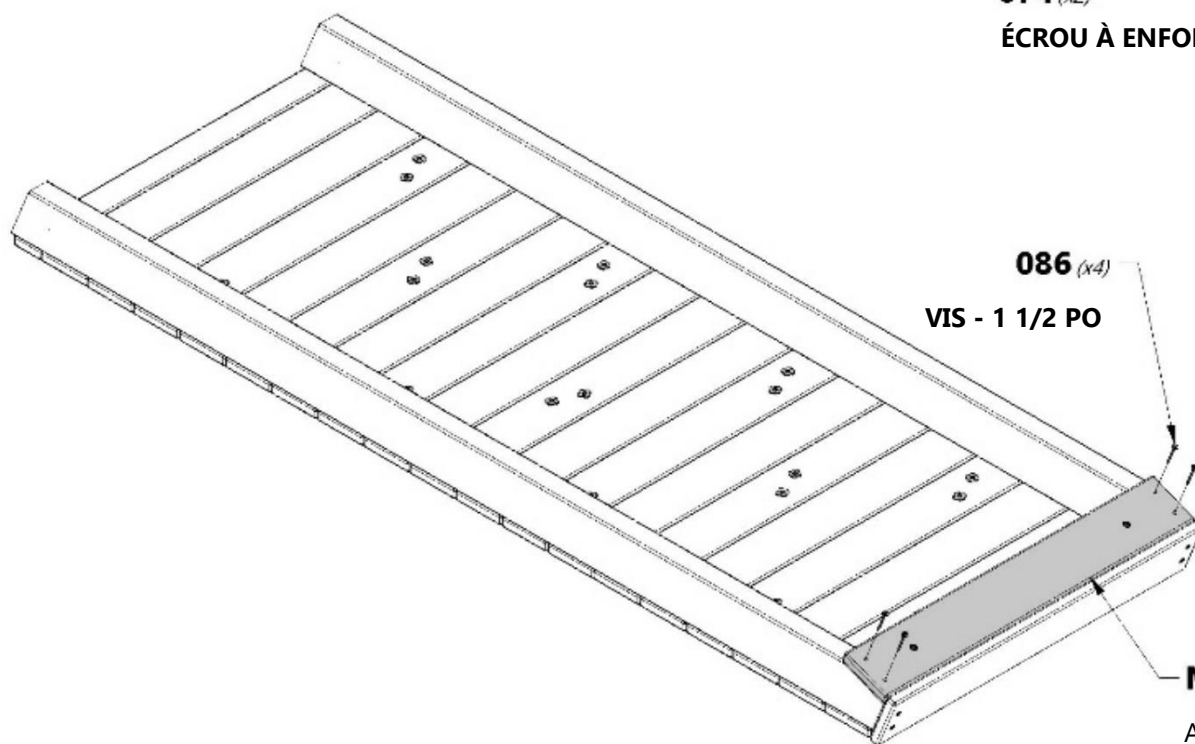
CONSEIL :
INSÉREZ LES ÉCROUS À POINTES
À ENFONCER DANS LES
PLANCHES AVANT L'ASSEMBLAGE



M61 (x1)

074 (x2)

ÉCROU À ENFONCER - 5/16 PO



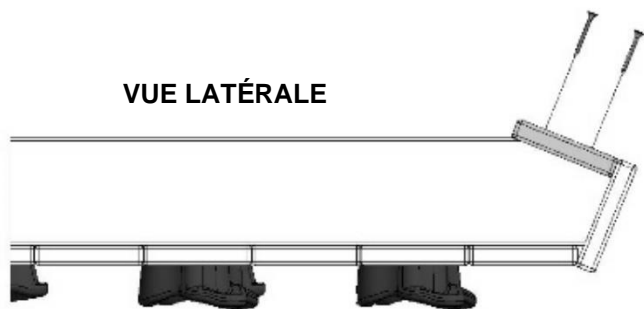
086 (x4)

VIS - 1 1/2 PO

M61

ASSEMBLAGE

VUE LATÉRALE



ÉCROU À ENFONCER
VERS L'INTÉRIEUR LORS
DE L'INSTALLATION DE
LA PLANCHE

NID DE PIE

ÉTAPE 1



E03 | LISSE DE PLANCHER DU NID-DE-PIE -
(2) | W4L15901
1 3/8 po x 3 3/8 po x 38 po (36 x 86 x 964)



H19 | LISSE DE PLANCHER DU NID-DE-PIE -
(1) | W4L15903
1 po x 3 3/8 po x 27 po (24 x 86 x 686)



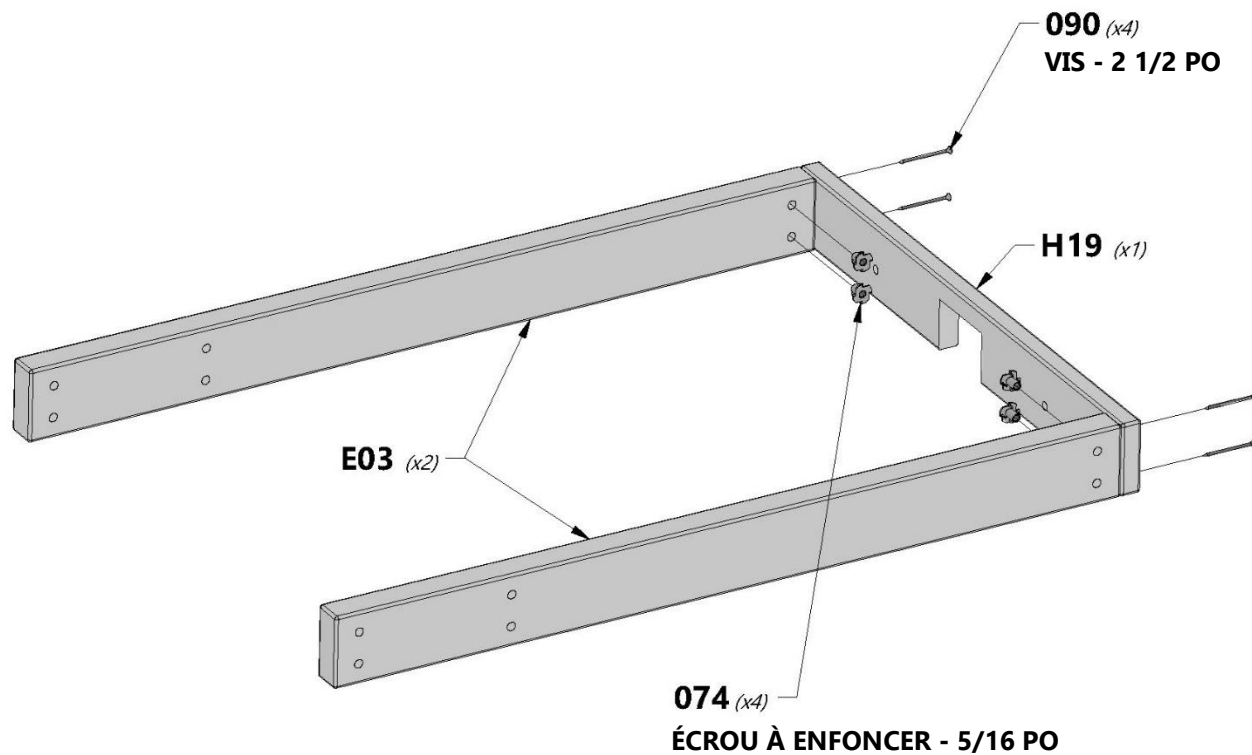
H100090 | VIS TÊTE PLATE PFH
(4) | 8 x 2 1/2 po



H100074 | ÉCROU ENCASTRÉ
(4) | 5/16



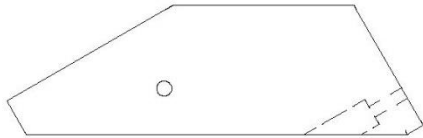
CONSEIL :
INSÉREZ LES ÉCROUS À POINTES À
ENFONCER DANS LES PLANCHES
AVANT L'ASSEMBLAGE.





NID DE PIE

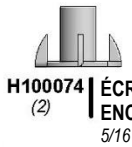
ÉTAPE 2



E8 | CALE DE PLATEFORME DU NID-DE-PIE - W4L15902
(2) | 1 7/16 po x 3 3/8 po x 10 7/8 po (36 x 86 x 276)



H100013 | BOULON WH
(2) | 5/16 x 2-1/4



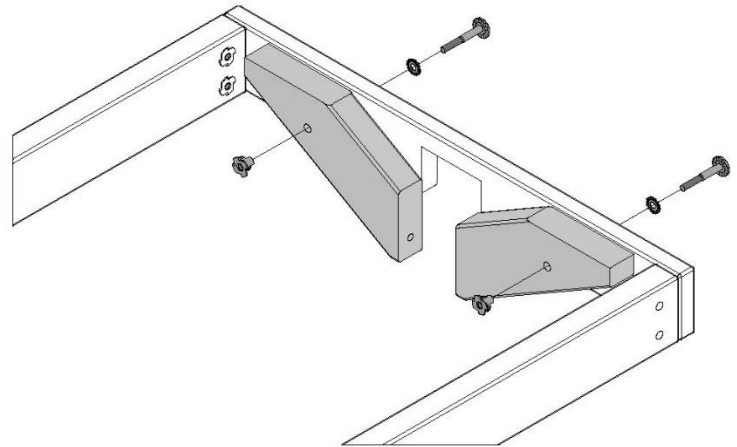
H100074 | ÉCROU ENCASTRÉ
(2) | 5/16



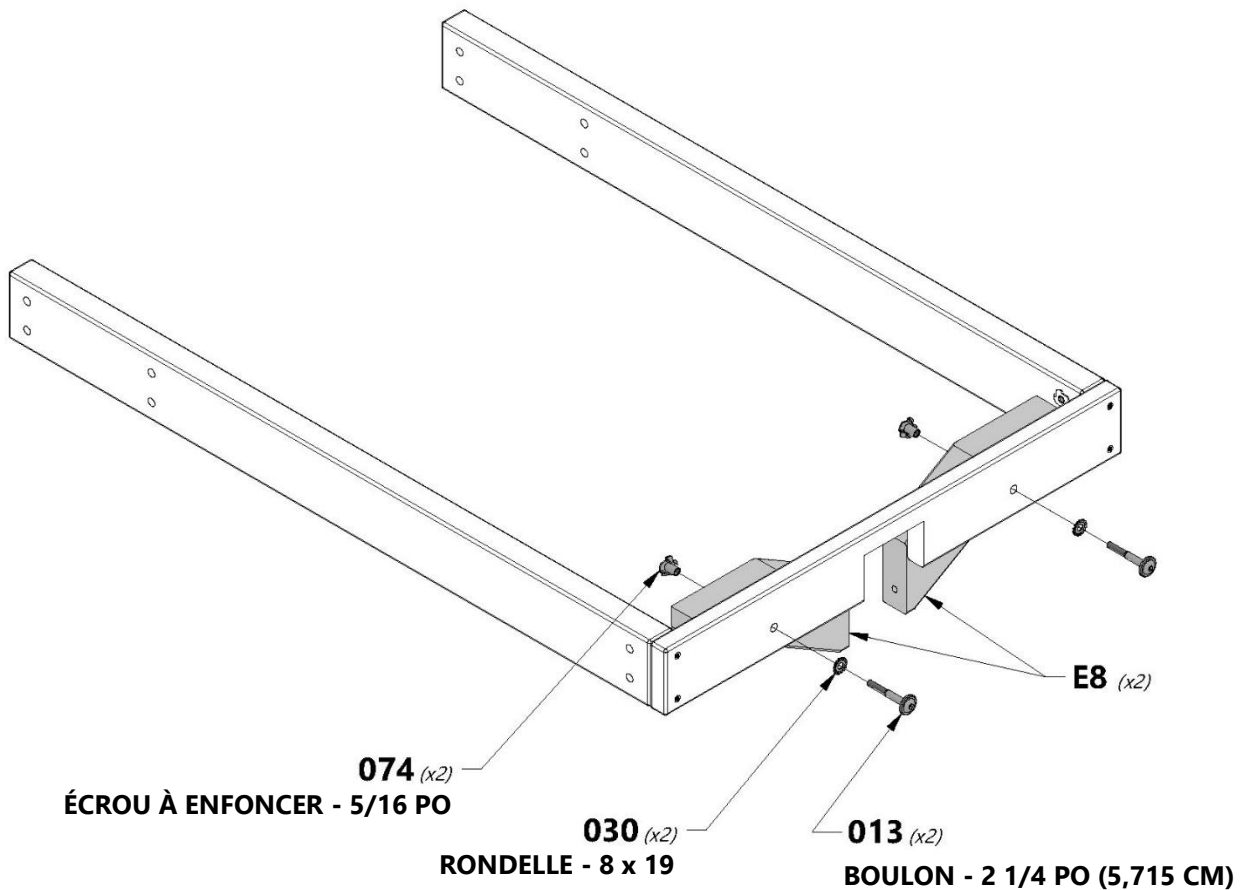
H100030 | RONDELLE DE VERROUILLAGE EXT
(2) | 8 x 19

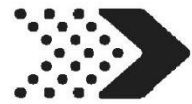


CONSEIL :
INSÉREZ LES ÉCROUS À POINTES À ENFONCER DANS LES PLANCHES AVANT L'ASSEMBLAGE.



VUE INTÉRIURE





NID DE PIE

ÉTAPE 3



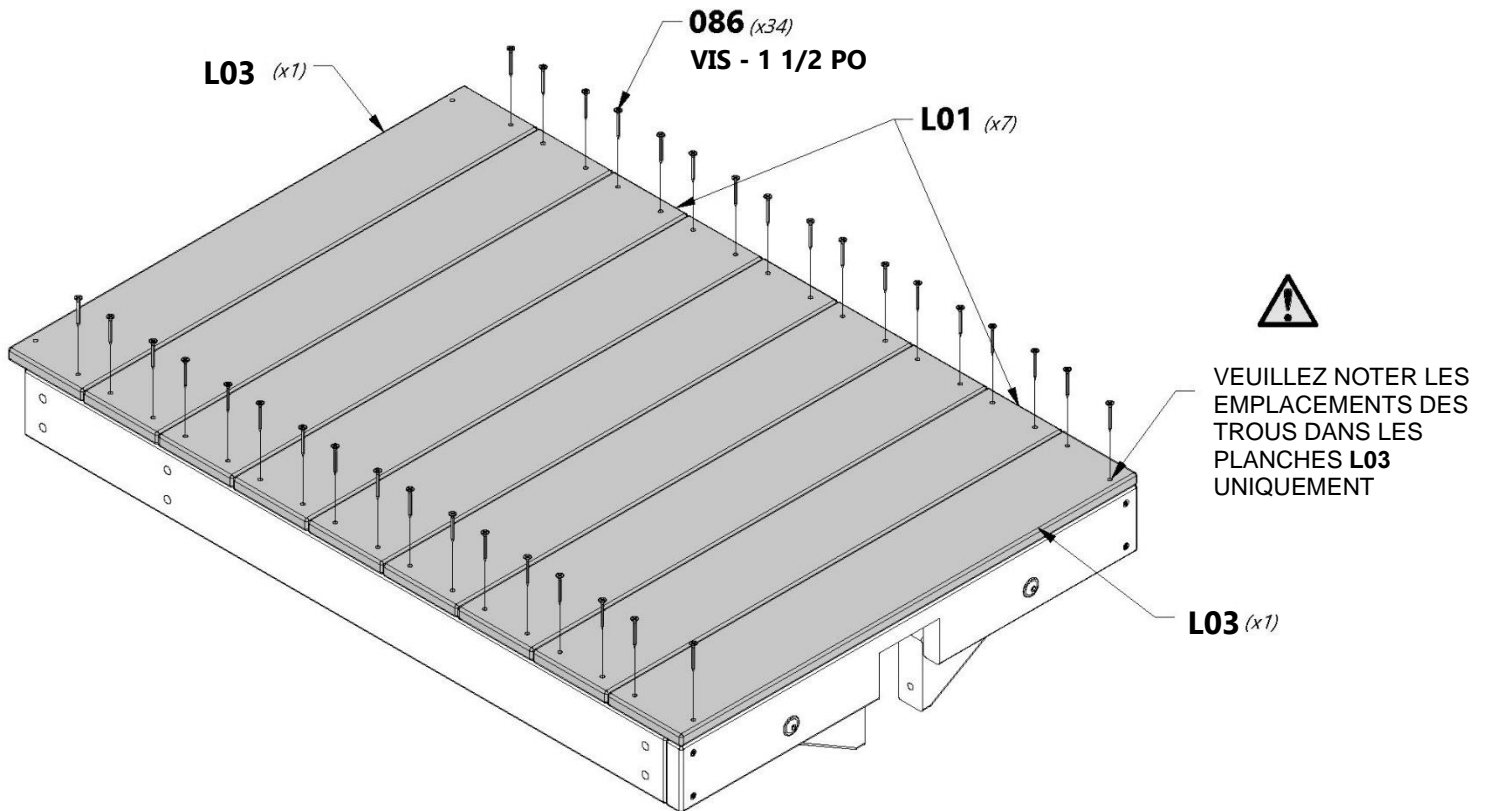
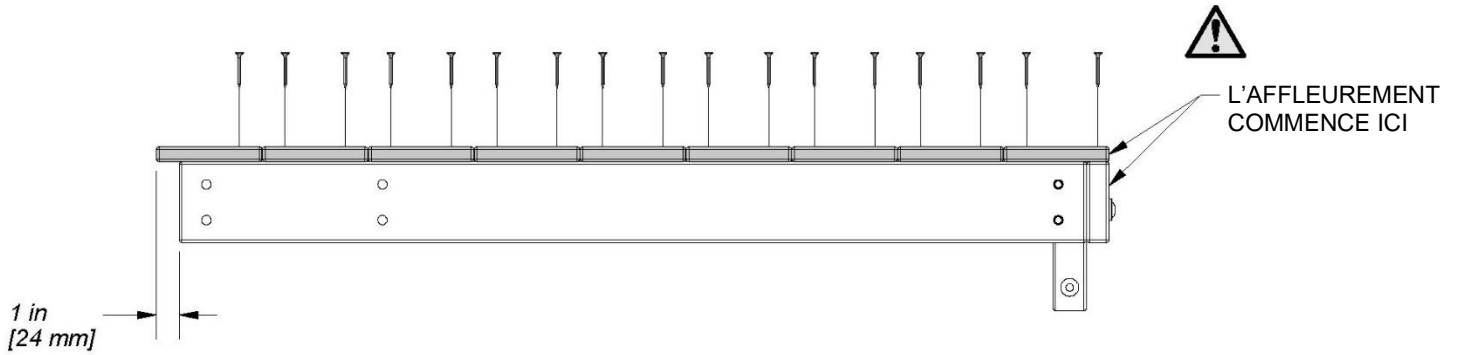
L01 | LISSE DE PLANCHER DU NID-DE-PIE - W4L15905
(7) | 5/8 po x 4 3/8 po x 27 po (16 x 112 x 686)



L03 | LISSE DE PLANCHER DU NID-DE-PIE - W4L15906
(2) | 5/8 po x 4 3/8 po x 27 po (16 x 112 x 686)



H100086 | VIS TÊTE PLATE PFH
(34) | 8 x 1 1/2

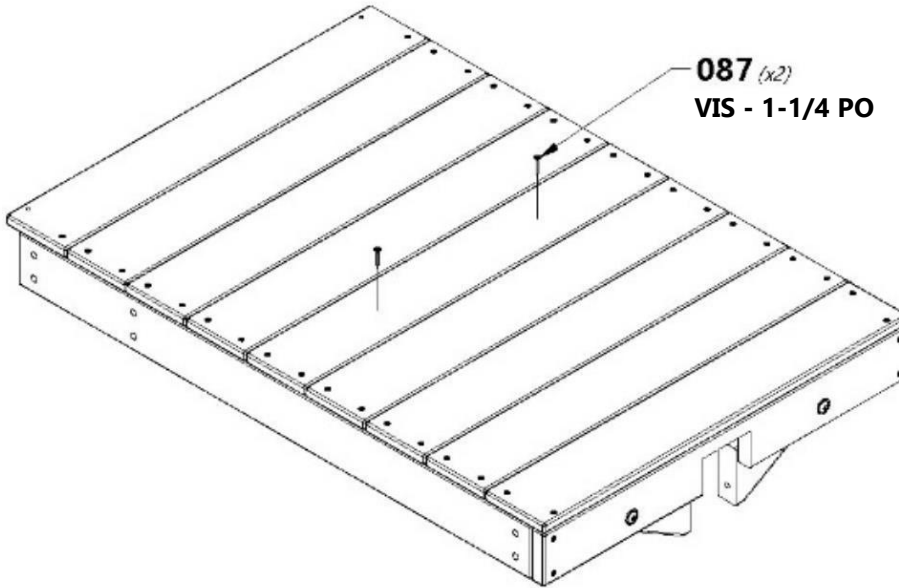




H21 | SUPPORT DE PLANCHER DU NID-DE-PIE - W4L15904
(1) | 1 po x 3 3/8 po x 24 1/8 po (24 x 86 x 614)



H100087 | VIS TÊTE PLATE PFH
(2) | 8 x 1 1/4



7 5/8 in
[193 mm]

11 3/4 in
[300 mm]


**MARQUEZ LES EMPLACEMENTS INDQUÉS.
À L'AIDE D'UN FORET DE 3/16 PO [2 MM],
PERCEZ (2) AVANT-TROUS.**

19 7/8 in
[506 mm]

H21 (x1)

17 1/4 in
[439 mm]

MONTAGE DE LA BARRE DE SUSPENSION

ÉTAPE 1

E4 RAIL DE BARRE DE SINGE - W4L15936
(x2) 1 3/8 po x 3 3/8 po x 77 1/8 po (36 x 86 x 1959)

A100045 BARRE MÉTALLIQUE 559 VERTE
(x4)

A100294 PLAQUE TRIANGULAIRE 100° À 5 TROUS
(x2)

A4M01046 SUPPORT EN L 2,5 x 38 x 55 x 55
(x4)

H100012 BOULON WH
(x2) 5/16 x 2

H100009 BOULON WH
(x6) 5/16 x 1 1/4

H100145 VIS TIREFOND WH
(x8) 1/4 x 1 1/2

H100105 RONDELLE PLATE
(x2) 8 x 27

H100074 ÉCROU ENCASTRÉ
(x6) 5/16

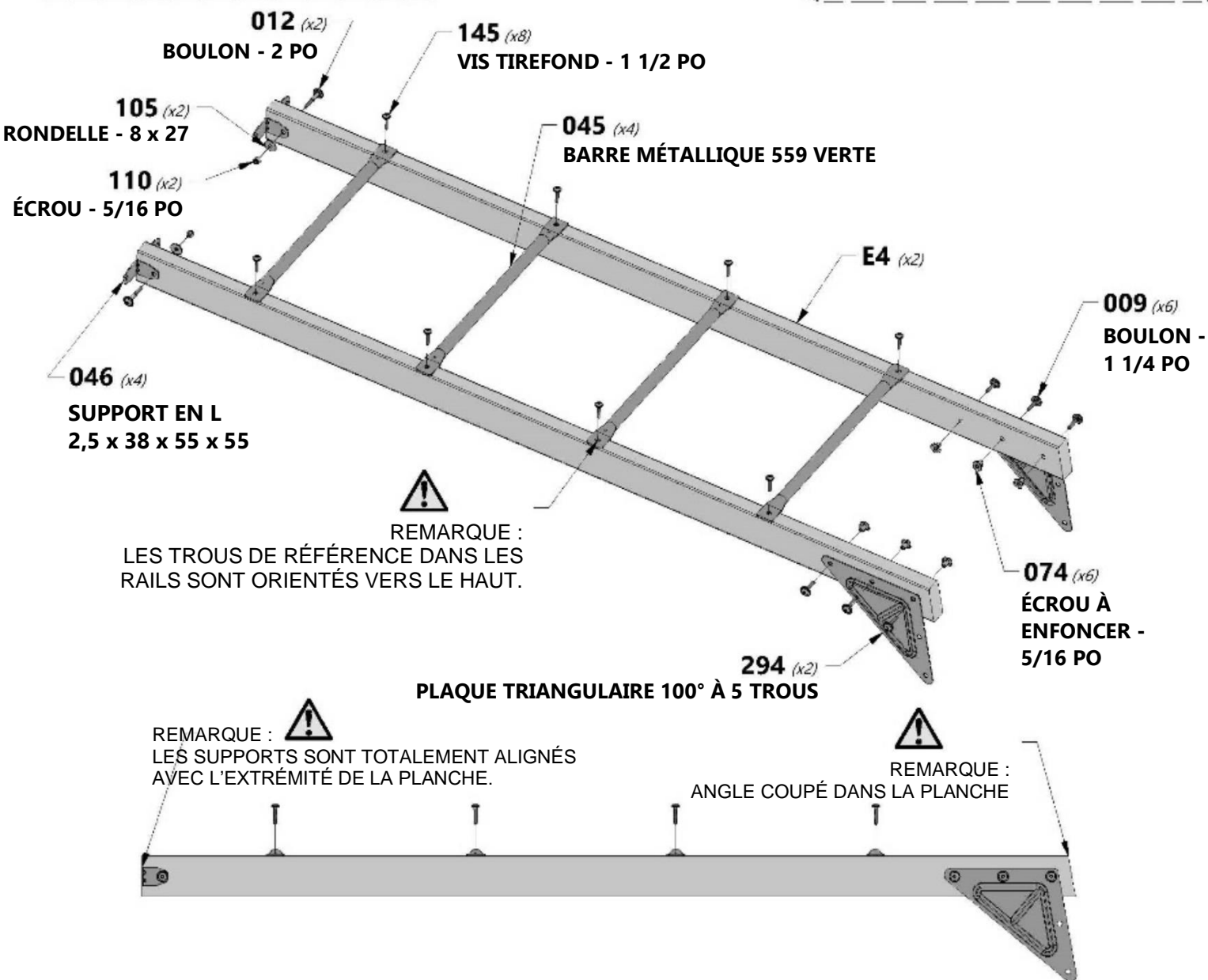
H100110 ÉCROU AUTOBLOQUANT
(x2) 5/16



CONSEIL :
VIS AUTOTARAUDEUSE 14 x 1-1/2, UTILISEZ UN EMBOUT PHILLIPS N° 3.



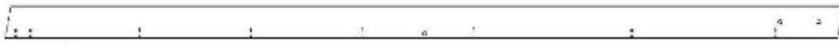
CONSEIL :
INSÉREZ LES ÉCROUS À POINTES À ENFONCER DANS LES PLANCHES AVANT L'ASSEMBLAGE.





MONTAGE DE LA BARRE DE SUSPENSION

ÉTAPE 2



E5 | MONTANT DE LA BARRE DE SINGE - W4L15937
(x2) | 1 3/8 po x 3 3/8 po x 87 5/8 po (36 x 86 x 2226)



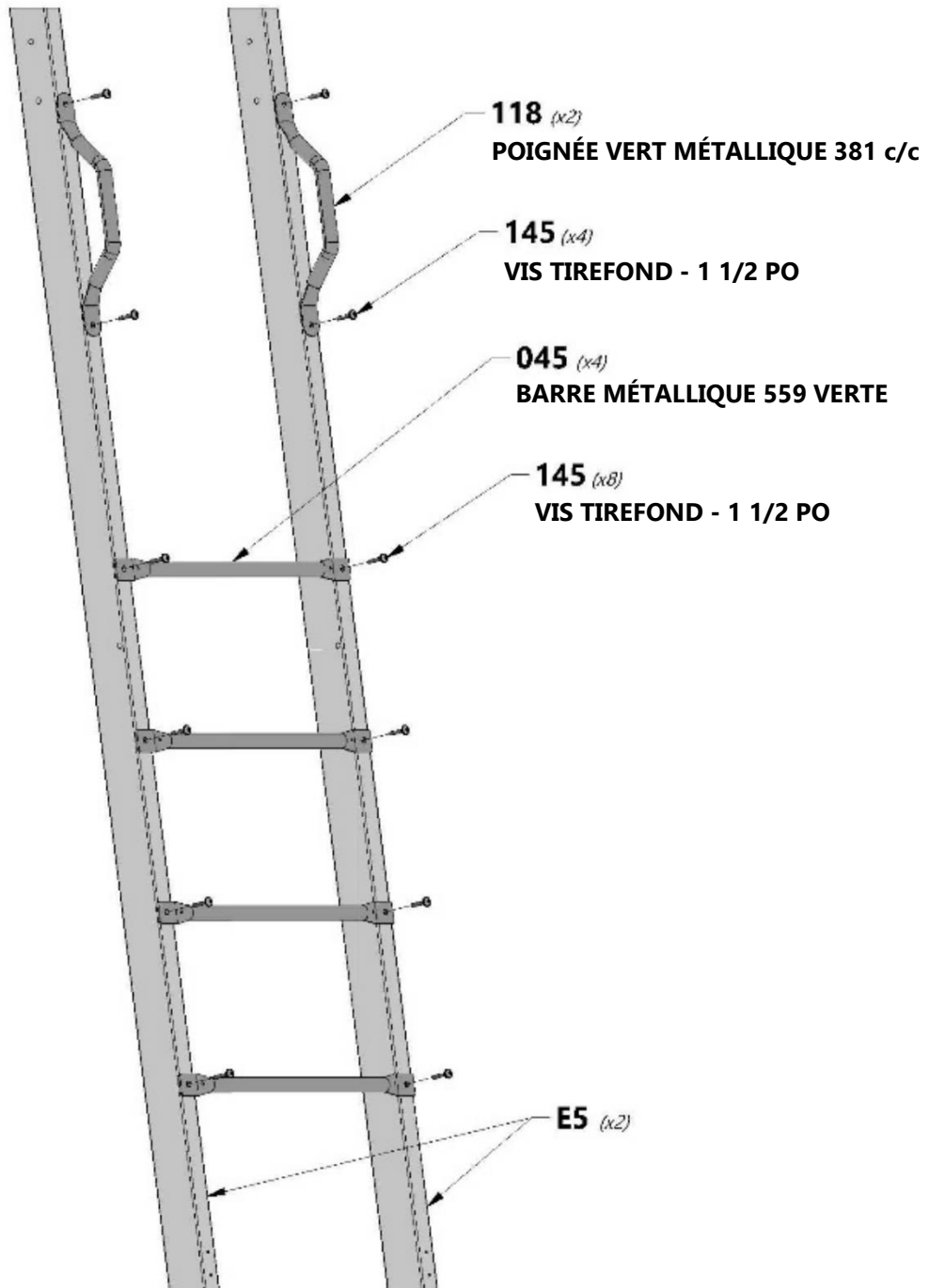
A100045 | BARRE MÉTALLIQUE 559 VERTE
(x4)



A100118 | POIGNÉE VERT MÉTALLIQUE 381 c/c
(x2)



H100145 | VIS TIREFOND WH
(x12) | 1/4 x 1 1/2





MONTAGE DE LA BARRE DE SUSPENSION

ÉTAPE 3



H32 | PLANCHE DE SOL DE BARRE DE SUSPENSION - W4L15935
(x1) | 1 po x 3 3/8 po x 70 3/8 po (24 x 86 x 1 786)



H22 | CALE DE BARRE DE SUSPENSION - W4L15934
(x2) | 1 po x 3 3/8 po x 53 1/4 po (24 x 86 x 1352)



H100047 | BOULON HEXAGONAL
(x2) | 5/16 x 2 3/4



H100028 | VIS TIREFOND WH
(x4) | 5/16 x 2 1/2



H100010 | BOULON BLANC
(x4) | 5/16 x 1-1/2



H100005 | ÉCROU À PORTÉE
CYLINDRIQUE WH
(x4) | 5/16 x 7/8



H100074 | ÉCROU
ENCASTRÉ
(x2) | 5/16



H100031 | RONDELLE DE
VERROUILLAGE EXT 12 x 19
(x4)



H100030 | RONDELLE DE
VERROUILLAGE EXT 8 x 19
(x8)



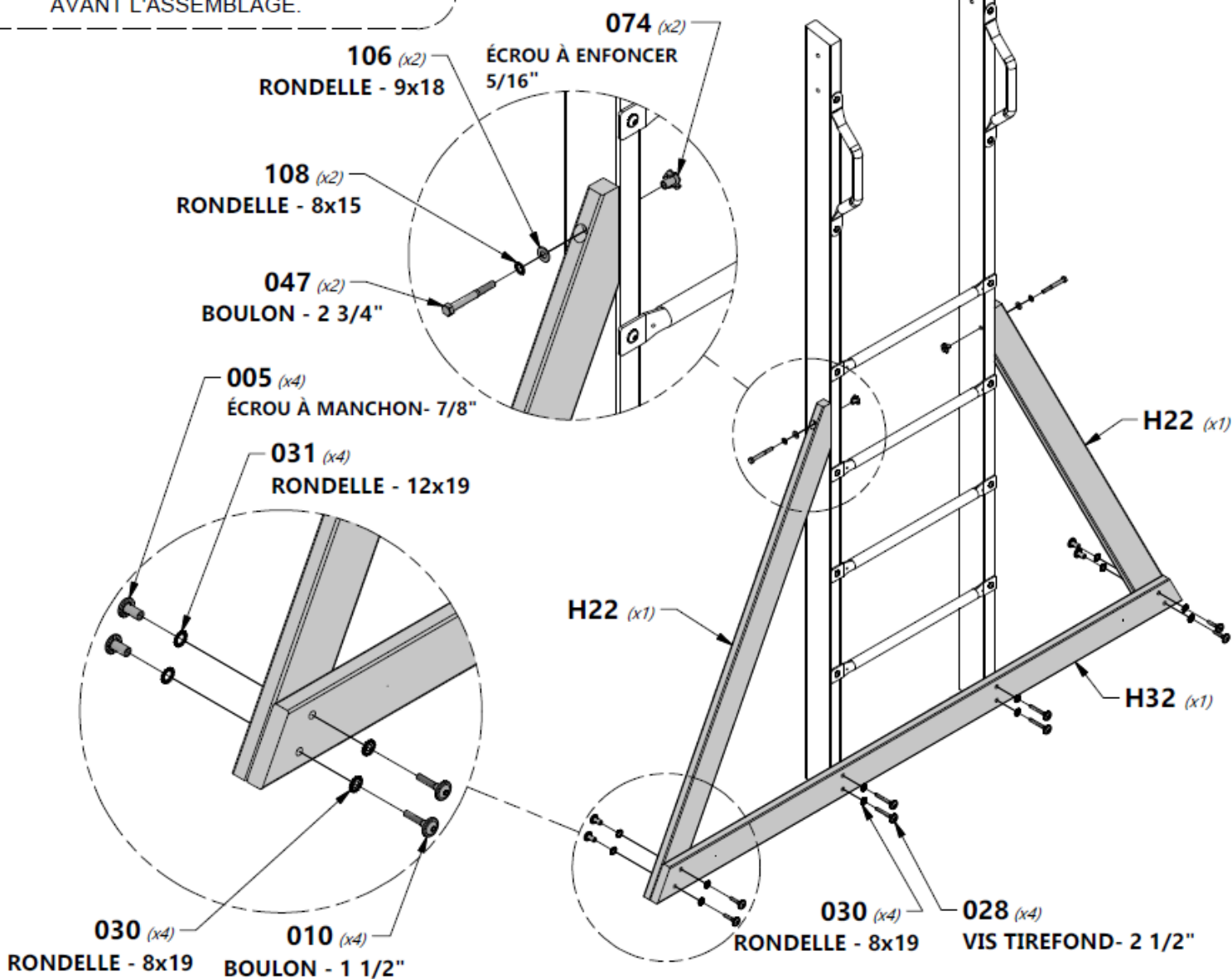
H100106 | RONDELLE PLATE
(x2) | 9 x 18



H100108 | RONDELLE DE
VERROUILLAGE INT 8 x 15
(x2)



CONSEIL :
INSÉREZ LES ÉCROUS À POINTES
À ENFONCER DANS LES PLANCHES
AVANT L'ASSEMBLAGE.





MONTAGE DE LA BARRE DE SUSPENSION


ÉTAPE 4

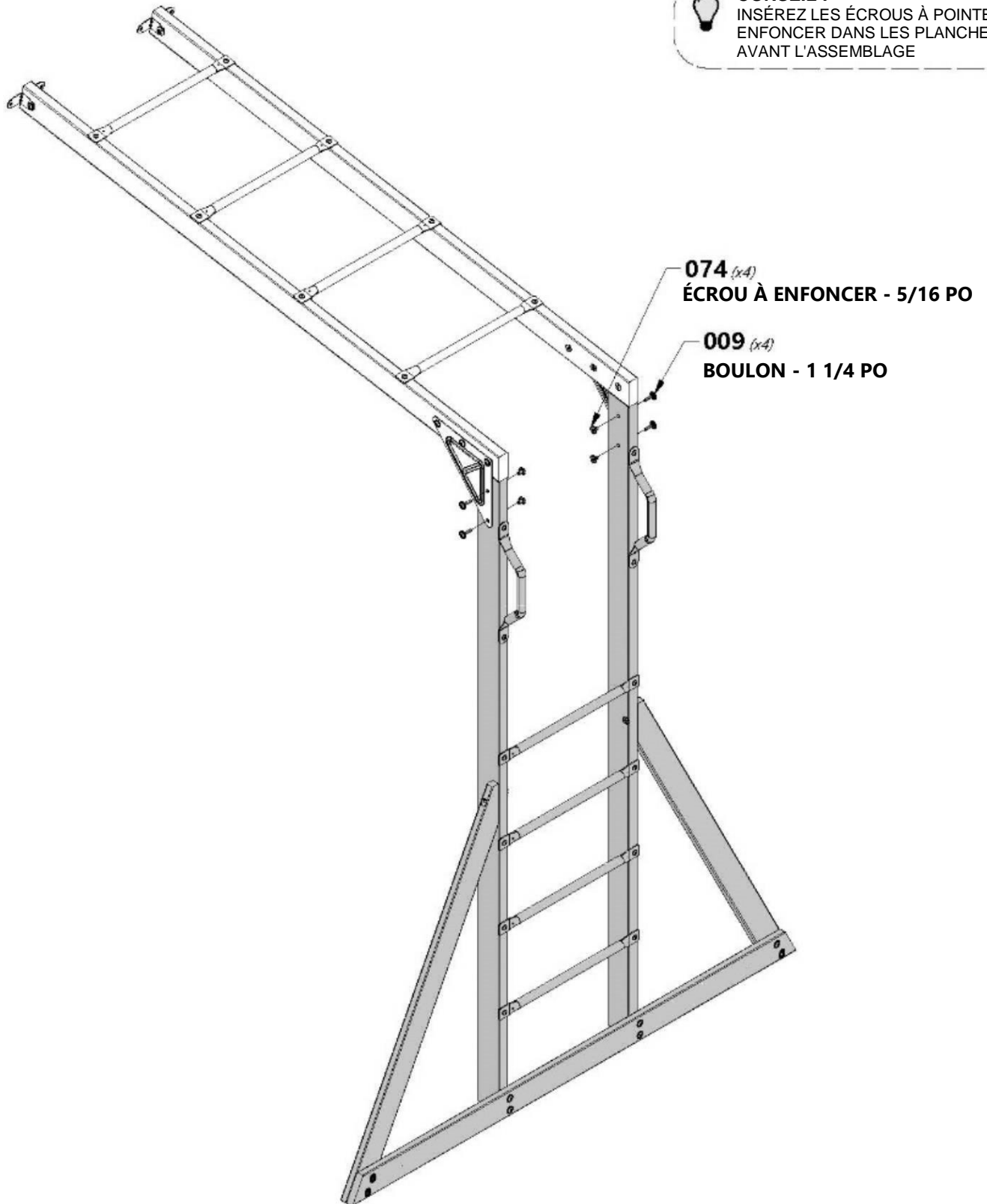


H100009 BOULON WH
(x4) 5/16 x 1 1/4



H100074 ÉCROU ENCASTRÉ
(x4) 5/16

 **CONSEIL :**
INSÉREZ LES ÉCROUS À POINTES À
ENFONCER DANS LES PLANCHES
AVANT L'ASSEMBLAGE



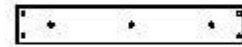


ASSEMBLAGE DU TOBOGGAN

ÉTAPE 1



A100035 | GLISSIÈRE DE 2,4 M (10 PI) VERT CLAIR
(x1)



M70 | PLANCHE DE SUPPORT DE GLISSIÈRE - W100935
(x1) 5/8 po x 3 3/8 po x 19 7/8 po (16 x 86 x 505)



H100074 | ÉCROU ENCASTRÉ
(x3) 5/16



H100115 | BOULON WH
(x3) 5/16 x 1/2



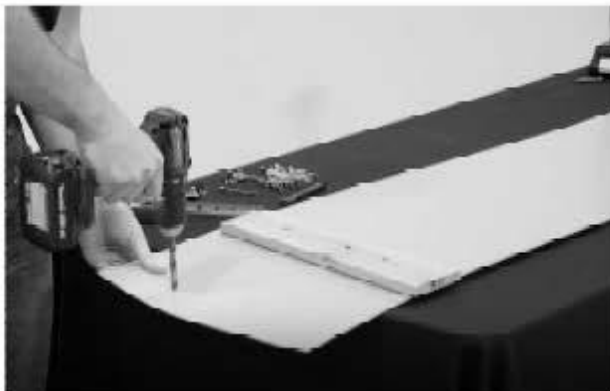
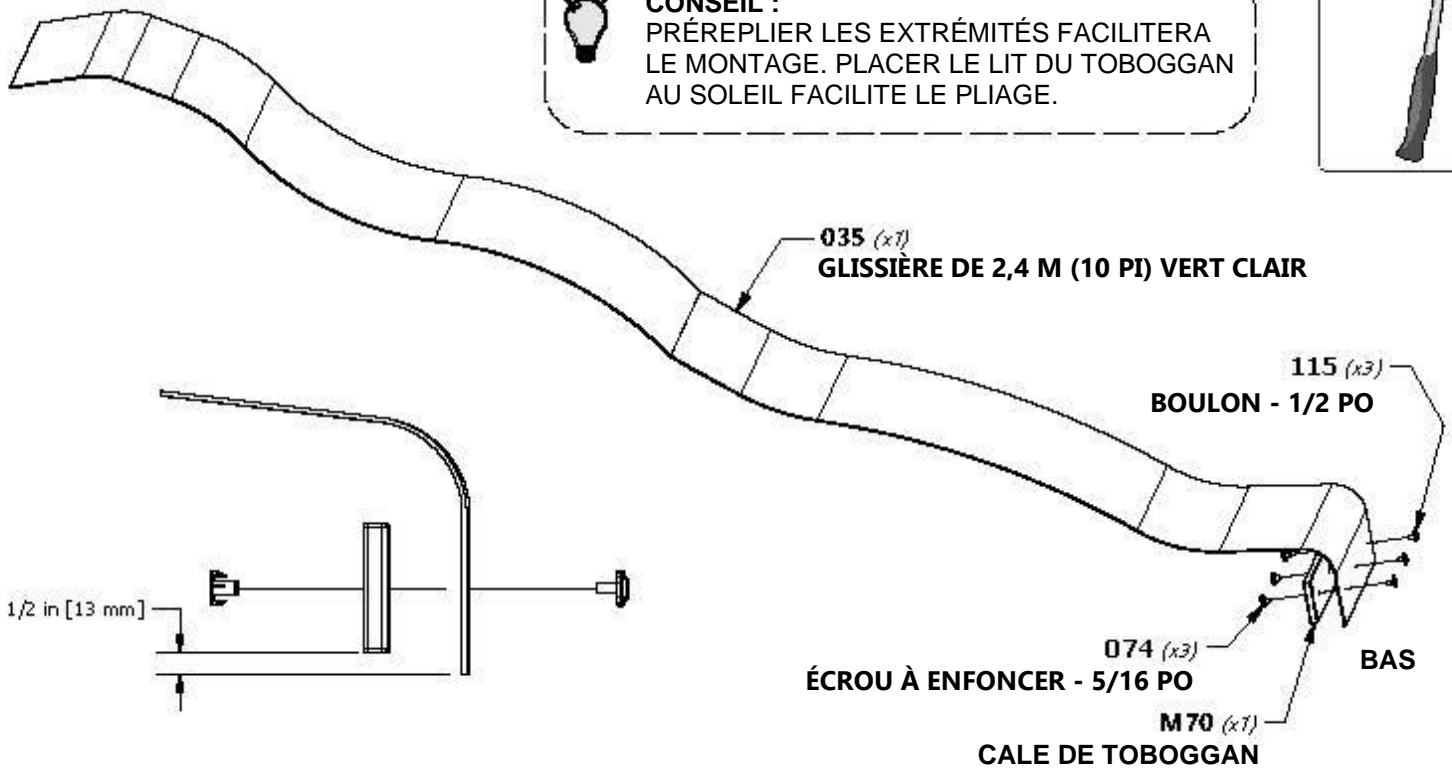
CONSEIL :

PRENEZ NOTE DE LA FINITION DE LA SURFACE DU LIT COULISSANT, LE CÔTÉ MAT SERA ORIENTÉ VERS LE SOL. PLACEZ LE SUPPORT DE GLISSIÈRE CENTRÉ SUR LE BAS (CÔTÉ MAT) ET À 1/2 po DU BORD. UTILISEZ LA PLANCHE **M70** COMME GABARIT POUR PERCER LES TROUS INFÉRIEURS DANS LE LIT DE TOBOGGAN. UTILISEZ UN FORET DE 5/16 PO.



CONSEIL :

PRÉREPLIER LES EXTRÉMITÉS FACILITERA LE MONTAGE. PLACER LE LIT DU TOBOGGAN AU SOLEIL FACILITE LE PLIAGE.





ASSEMBLAGE DU TOBOGGAN

ÉTAPE 2



A6P00484 | RAIL DE TOBOGGAN 3,05 M (10 PI) VERT INFÉRIEUR DROIT
(x1)



A6P00483 | RAIL DE TOBOGGAN 3,05 M (10 PI) VERT INFÉRIEUR GAUCHE
(x1)



A6P00486 | RAIL DE TOBOGGAN 3,05 M (10 PI) VERT SUPÉRIEUR DROIT
(x1)



A6P00485 | RAIL DE TOBOGGAN 3,05 M (10 PI) VERT SUPÉRIEUR GAUCHE
(x1)



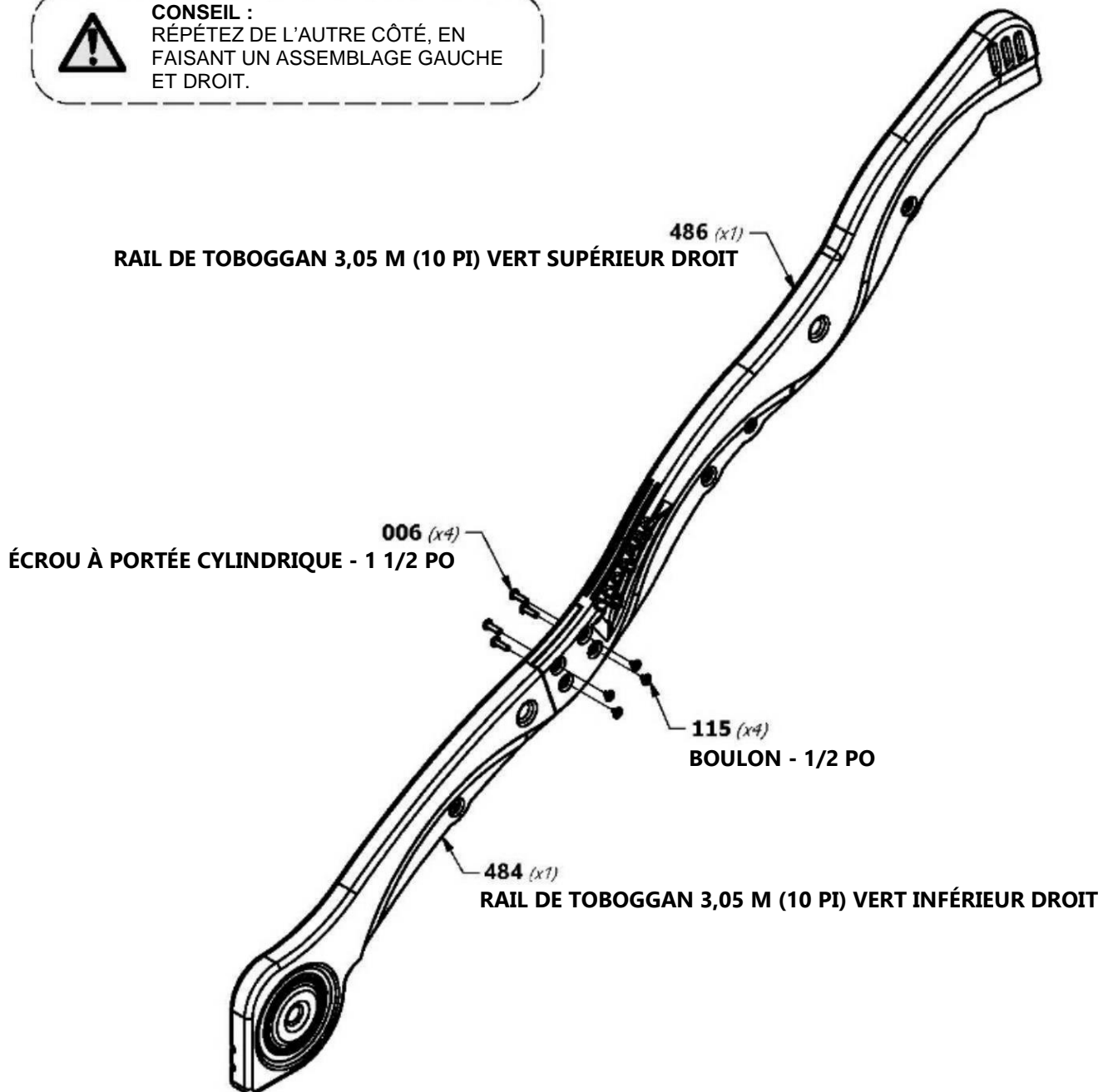
H100115 | BOULON WH
(x8) 5/16 x 1/2

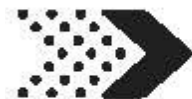


H100006 | ÉCROU À PORTÉE CYLINDRIQUE WH
(x8) 5/16 x 1 1/2



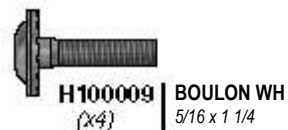
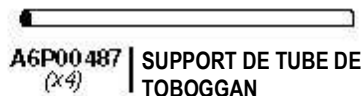
CONSEIL :
RÉPÉTEZ DE L'AUTRE CÔTÉ, EN FAISANT UN ASSEMBLAGE GAUCHE ET DROIT.





ASSEMBLAGE DU TOBOGGAN

ÉTAPE 3



REMARQUE :

INSÉREZ LES (4) TUBES DE SUPPORT DE TOBOGGAN DANS LEURS EMPLACEMENTS DE RÉFÉRENCE RESPECTIFS (FIGURE 1).

PLACEZ L'ENSEMBLE DE RAIL DE TOBOGGAN (1) SUR UNE SURFACE PLANE ET COMMENCEZ À INSÉRER LE LIT DU TOBOGGAN AU BAS DU RAIL DU TOBOGGAN (FIGURE 2). DEMANDEZ À UN ASSISTANT DE PLIER LE LIT DU TOBOGGAN VERS LE HAUT DU TOBOGGAN ET INSÉREZ LE LIT DANS LA CAVITÉ DU TOBOGGAN. ASSUREZ-VOUS QUE LE LIT DE TOBOGGAN EST INSÉRÉ À MOINS DE 1/8 po (3 mm) DU FOND DE LA RAINURE.



CONSEIL :

UN ASSISTANT EST RECOMMANDÉ POUR PROCÉDER AUX ÉTAPES SUIVANTES.

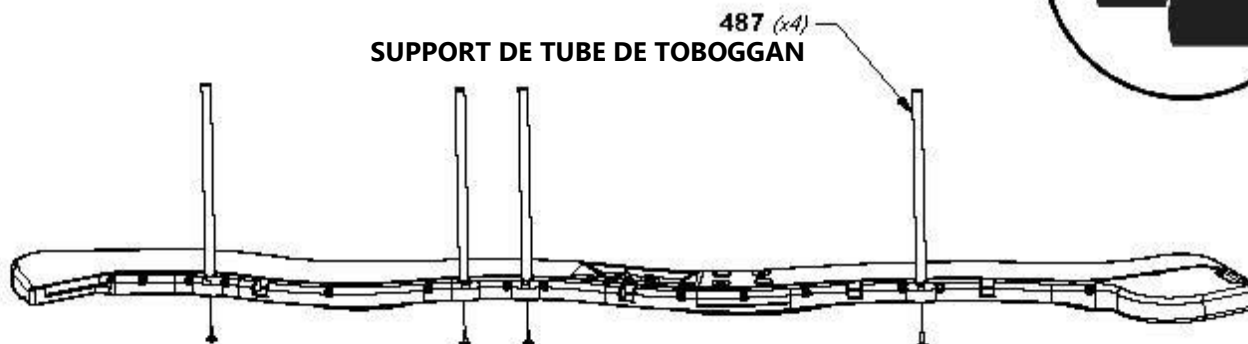


FIGURE 1

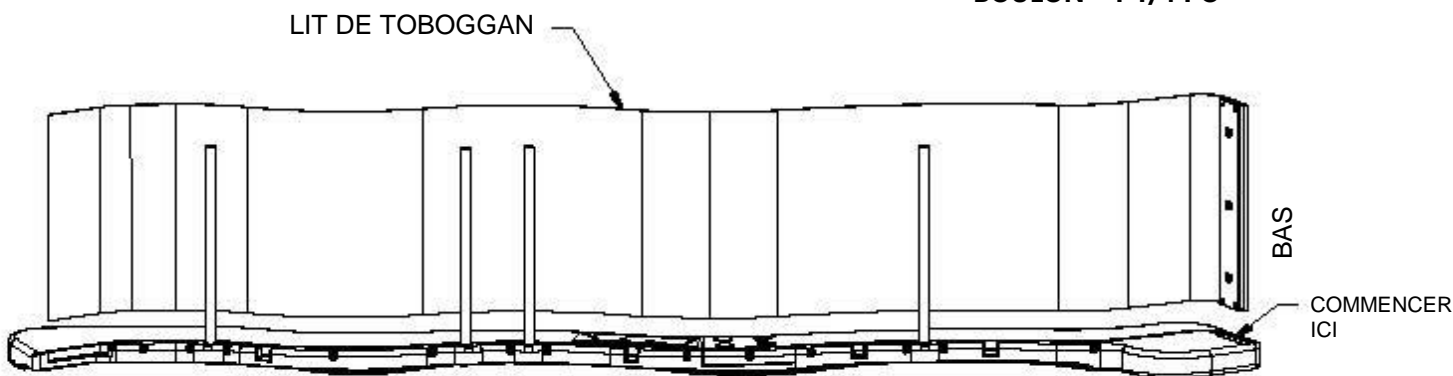
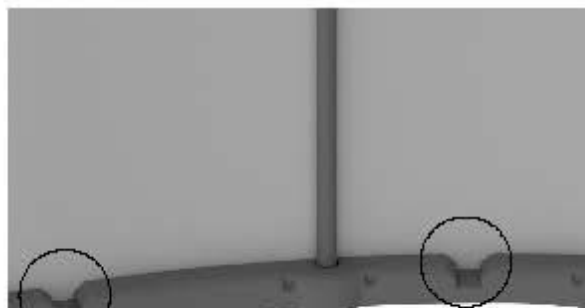


FIGURE 2



FENÊTRE D'OBSERVATION



ASSEMBLAGE DU TOBOGGAN

ÉTAPE 4



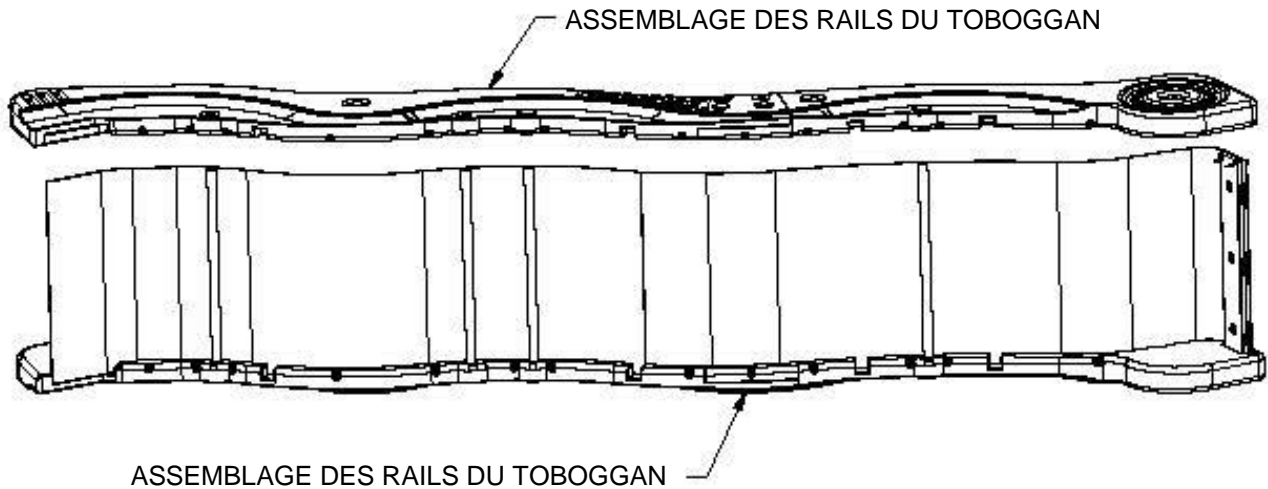
REMARQUE :

PLACEZ LE DEUXIÈME ENSEMBLE DE RAIL DE TOBOGGAN SUR LE DESSUS DU LIT DE TOBOGGAN ET DES TUBES DE SUPPORT DE TOBOGGAN. INSÉREZ LE LIT DE TOBOGGAN ET LES TUBES DE SUPPORT DE TOBOGGAN DANS LA CAVITÉ DU TOBOGGAN. ASSUREZ-VOUS QUE LE LIT DE TOBOGGAN EST INSÉRÉ À MOINS DE 1/8 po (3 mm) DU FOND DE LA RAINURE.



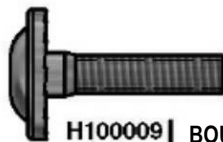
NE PAS INSÉRER CORRECTEMENT LE LIT COULISSANT PEUT ENTRAÎNER UNE BLESSURE OU UNE AMPUTATION.

LES BORDS EXPOSÉS DU TOBOGGAN PEUVENT ÊTRE COUPANTS ET CONSTITUER UN RISQUE DE LACÉRATION SI LE TOBOGGAN N'EST PAS ASSEMBLÉ CORRECTEMENT.



CONSEIL :

UTILISEZ UN MAILLET EN CAOUTCHOUC POUR PLACER COMPLÈTEMENT LE LIT DE TOBOGGAN DANS LA CAVITÉ DE LA GLISSIÈRE.



H100009 | BOULON WH 5/16 x 1 1/4
(x4)



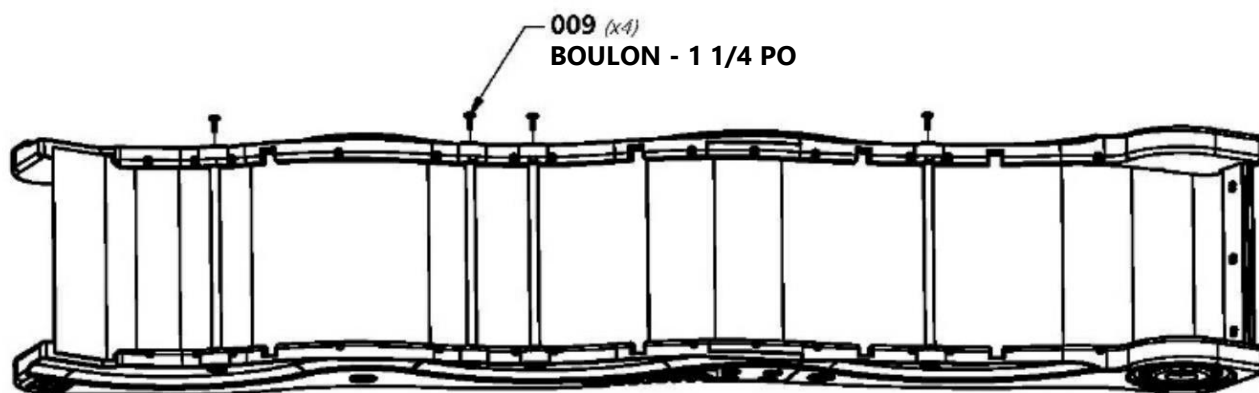
REMARQUE :

UTILISEZ DES BOULONS DE 1 1/4 po
POUR FIXER CHAQUE CÔTÉ DES
TUBES DE SUPPORT DE TOBOGGAN.



CONSEIL :

SOLLICITER L'AIDE D'UNE AUTRE
PERSONNE POUR TENIR L'ASSEMBLAGE DU
TOBOGGAN PENDANT QUE VOUS LE FIXEZ
FACILITERA L'ASSEMBLAGE.



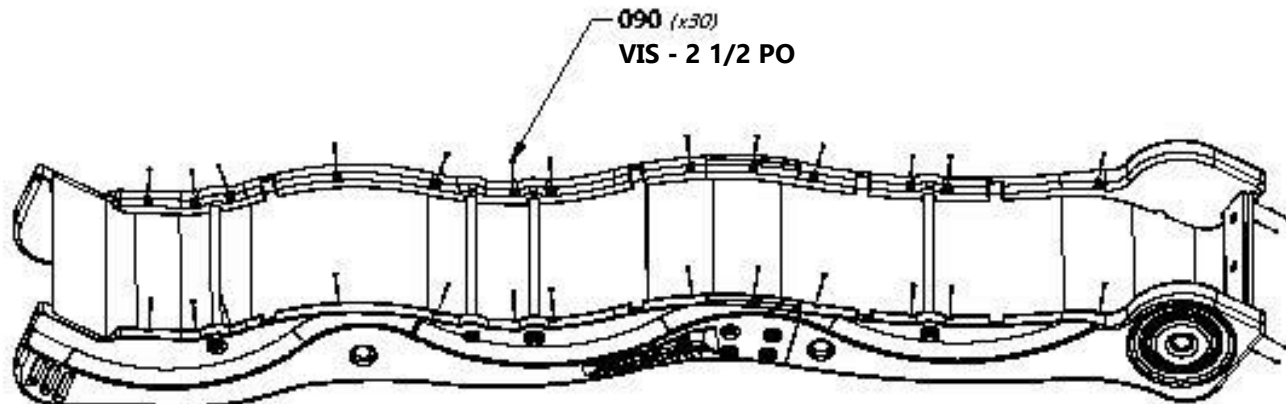


H100090 | VIS TÊTE PLATE PFH
(x30) 8 x 2 1/2 po



CONSEIL :

À L'AIDE D'UN FORET DE 1/8 PO, PERCEZ DES TROUS DE GUIDAGE DANS CHAQUE ENCOCHE LE LONG DE CHAQUE LISSE LATÉRALE. IL DEVRAIT Y AVOIR 15 ENCOCHES SUR CHAQUE LISSE. ASSUREZ-VOUS DE PERCER À TRAVERS LE RAIL ET À TRAVERS LE LIT DU TOBOGGAN. PUIS FIXEZ AVEC LES PIÈCES DE QUINCAILLERIE FOURNIES.



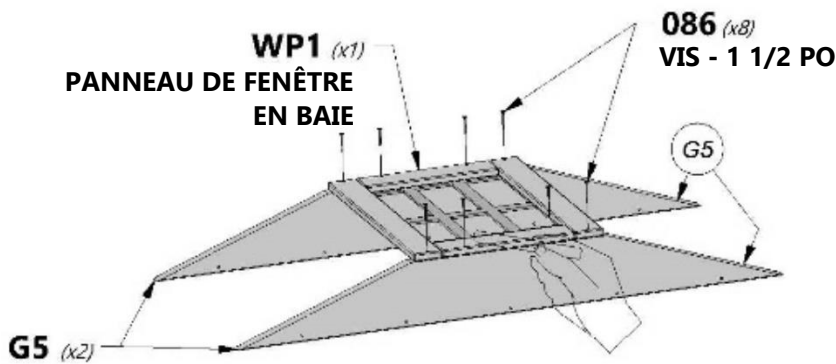


ASSEMBLAGE FENÊTRE EN BAIE

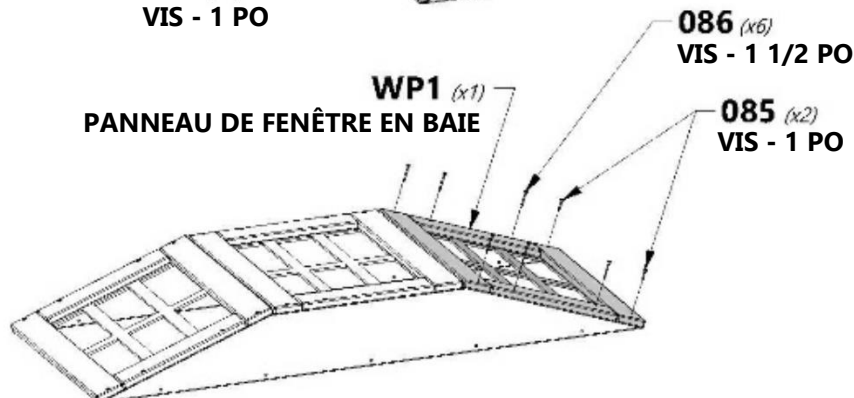
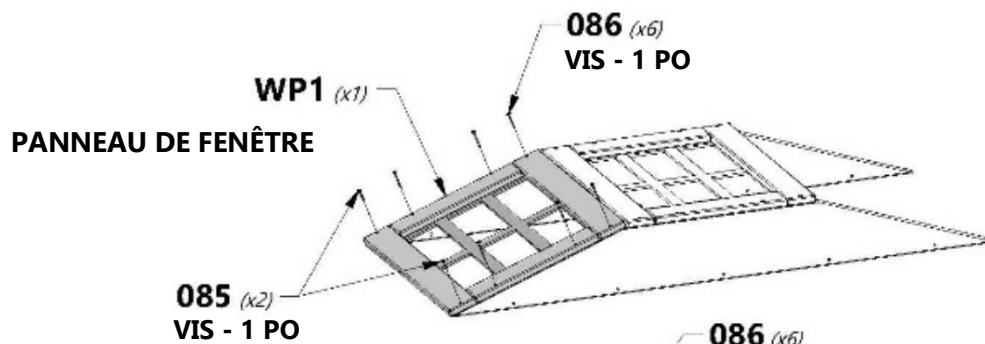
ÉTAPE 1



FAIRE 2 ASSEMBLAGES DE FENÊTRE.



REMARQUE :
MARQUEZ LES CENTRES SUR CHAQUE PIÈCE,
PUIS ALIGNEZ LES PIÈCES SUR LES MARQUES.





POUTRE DE BALANÇOIRE

ÉTAPE 1



A1 | POUTRE DE BALANÇOIRE - W4L15890
(1) | 3 3/8 po x 5 1/4 po x 89 1/2 po (86 x 134 x 2 274)

A100325 | SUPPORT
(1) | D'EXTENSION DE
POUTRE DE
BALANÇOIRE -
GAUCHE

A100140 | SUPPORT EN L
(2) | 66 x 66 x 127

A100326 | SUPPORT D'EXTENSION
(1) | DE POUTRE DE
BALANÇOIRE - DROITE


H100054 | BOULON HEXAGONAL
(2) | 5/16x4 1/4

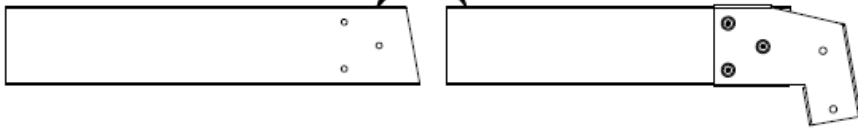
H100110 | ÉCROU
(2) | AUTOBLOQUANT
5/16

H100105 | RONDELLE PLATE
(4) | 8x27

H100016 | BOULON WH
(3) | 5/16x3

H100005 | ÉCROU À PORTÉE
(3) | CYLINDRIQUE WH
5/16x7/8

 VEUILLEZ NOTER QUE CE
CÔTÉ EST ORIENTÉ VERS
LE HAUT



140 (x2)
SUPPORT EN
66x66x127

110 (x2)
ÉCROU - 5/16"

105 (x2)
RONDELLE - 8x27

105 (x2)
RONDELLE - 8x27

054 (x2)
BOULON - 4 1/4"

A1 (x1)

005 (x3)
ÉCROU - 7/8"

016 (x3)
BOULON - 3"



NE SERREZ PAS LA QUINCAILLERIE
DU SUPPORT POUR LE MOMENT

325 (x1)
SUPPORT D'EXTENSION DE POUTRE DE
BALANÇOIRE - GAUCHE

326 (x1)
SUPPORT D'EXTENSION DE POUTRE DE
BALANÇOIRE - DROITE



POUTRE DE BALANÇOIRE

ÉTAPE 2



H100654 BOULON HEXAGONAL
(12) 3/8 x 5-1/2



H100107 RONDELLE DE
VERROUILLAGE INT
(12) 10 x 18



H100102 RONDELLE
PLATE
(12) 11 x 25



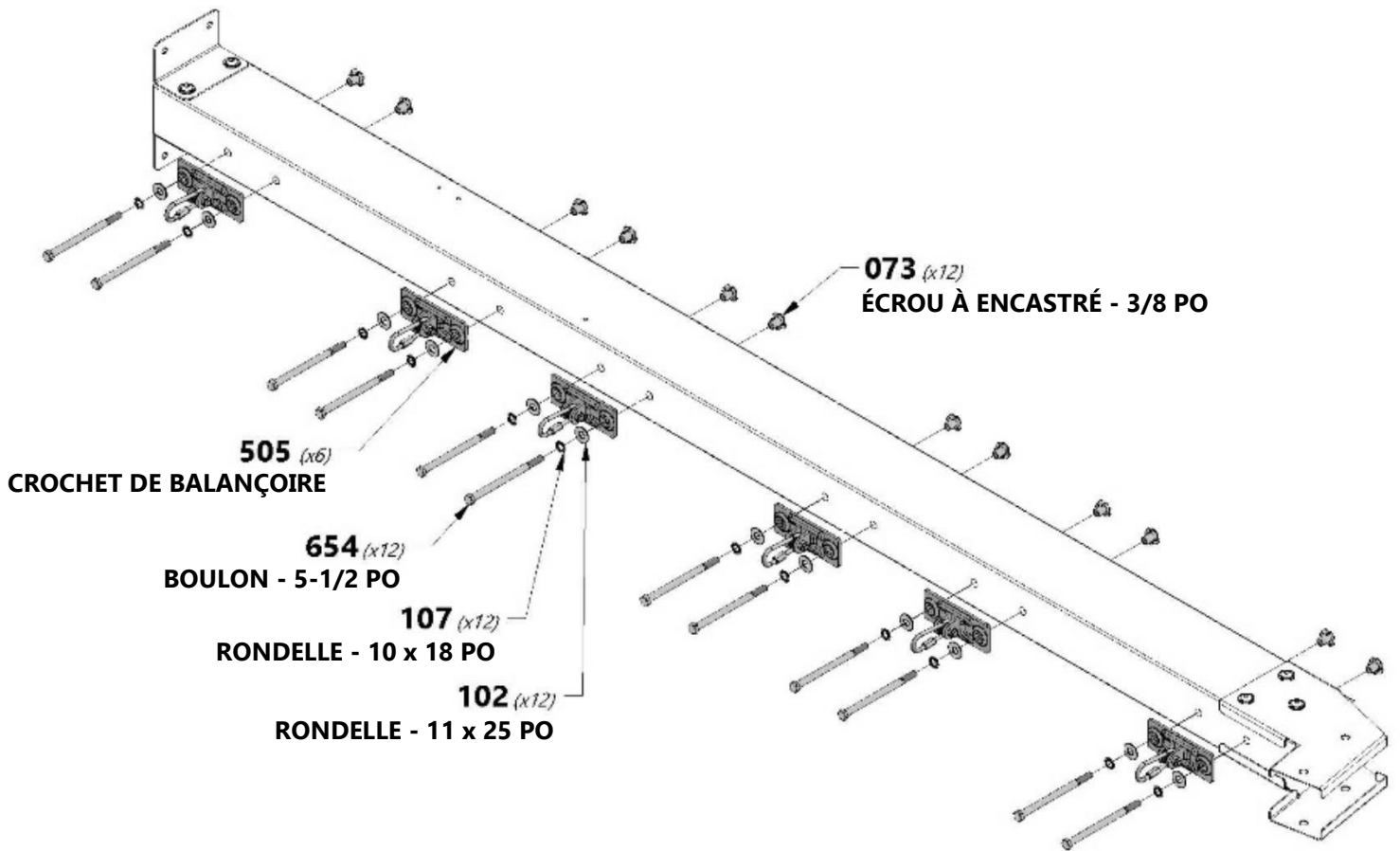
H100073 ÉCROU
ENCASTRÉ
(12) 3/8

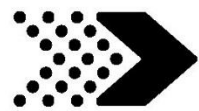


A4M00505 CROCHET DE
BALANÇOIRE
(6)



CONSEIL :
INSÉREZ LES ÉCROUS À POINTES À
ENFONCER DANS LES PLANCHES
AVANT L'ASSEMBLAGE





POUTRE DE BALANÇOIRE

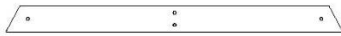
ÉTAPE 3



SP1 | SUPPORT DE POUTRE DE BALANÇOIRE - W4L15891
(1) | 3 3/8 po x 3 3/8 po x 48 3/8 po (86 x 86 x 1 229)



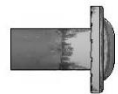
A4M01169 | SUPPORT
EN A
(1)



E50 | SUPPORT D'EXTRÉMITÉ - W4L15893
(1) | 1 3/8 po x 3 3/8 po x 44 1/8 po (36 x 86 x 1 120)



H100019 | BOULON WH
(2) | 5/16 x 3 3/4



H100005 | ÉCROU À PORTÉE
CYLINDRIQUE WH
(2) | 5/16 x 7/8



H100016 | BOULON WH
(2) | 5/16 x 3



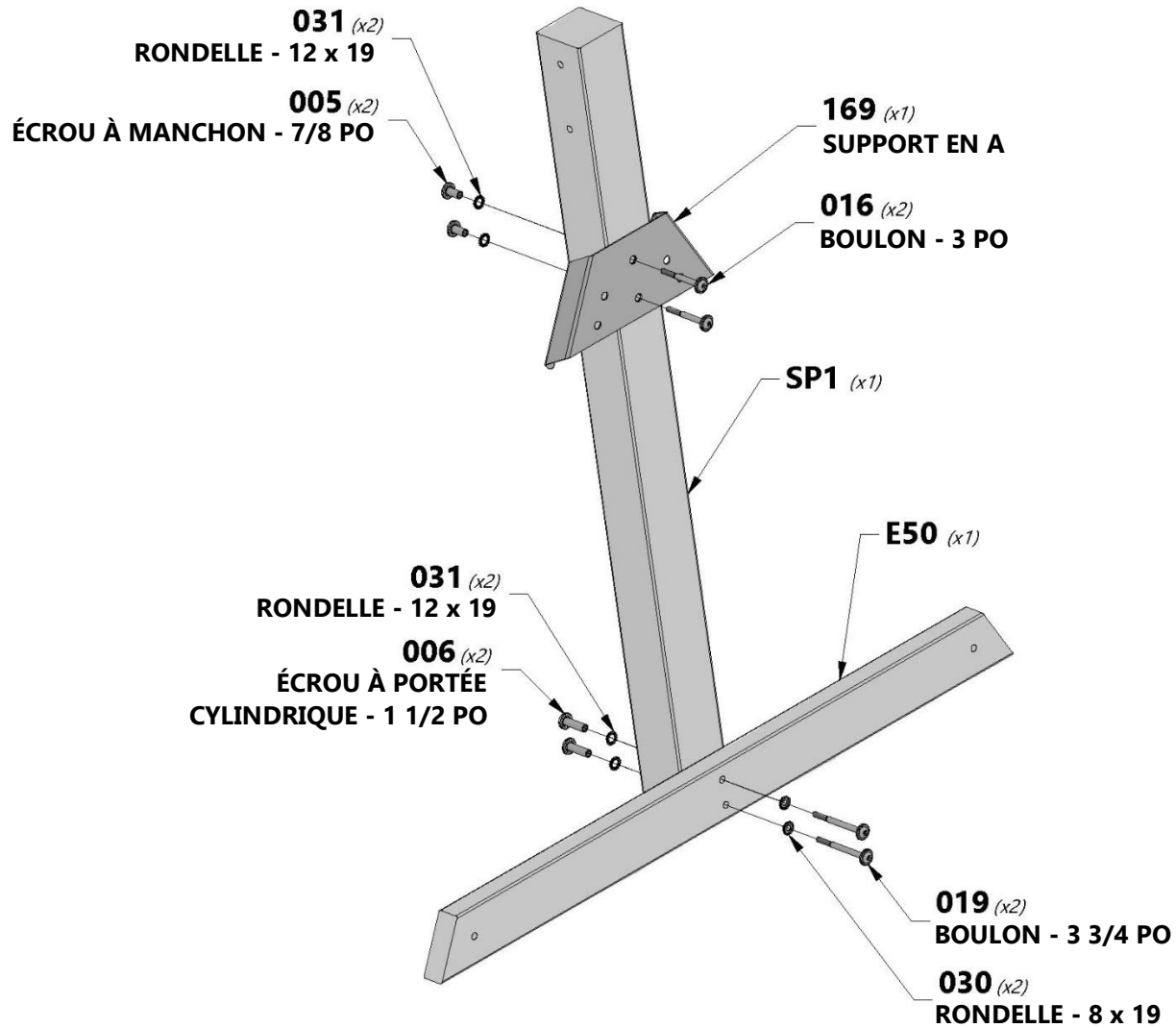
H100006 | ÉCROU À PORTÉE
CYLINDRIQUE WH
(2) | 5/16 x 1 1/2



H100031 | RONDELLE DE VERROUILLAGE
EXT
(4) | 12 x 19



H100030 | RONDELLE DE
VERROUILLAGE EXT
(2) | 8 x 19





POUTRE DE BALANÇOIRE

ÉTAPE 4



G08 | PLANCHE DE SOL - W4L15894
(1) | 1 po x 5 1/4 po x 86 3/4 po (24 x 134 x 2 202)



E7 | CALE ANGULAIRE - W4L15892
(2) | 1 3/8 po x 3 3/8 po x 87 1/8 po (36 x 86 x 2 212)



H100014 | BOULON WH
(2) | 5/16 x 2 1/2



H100005 | ÉCROU À PORTÉE
(10) | CYLINDRIQUE WH
5/16 x 7/8



H100012 | BOULON WH
(4) | 5/16 x 2



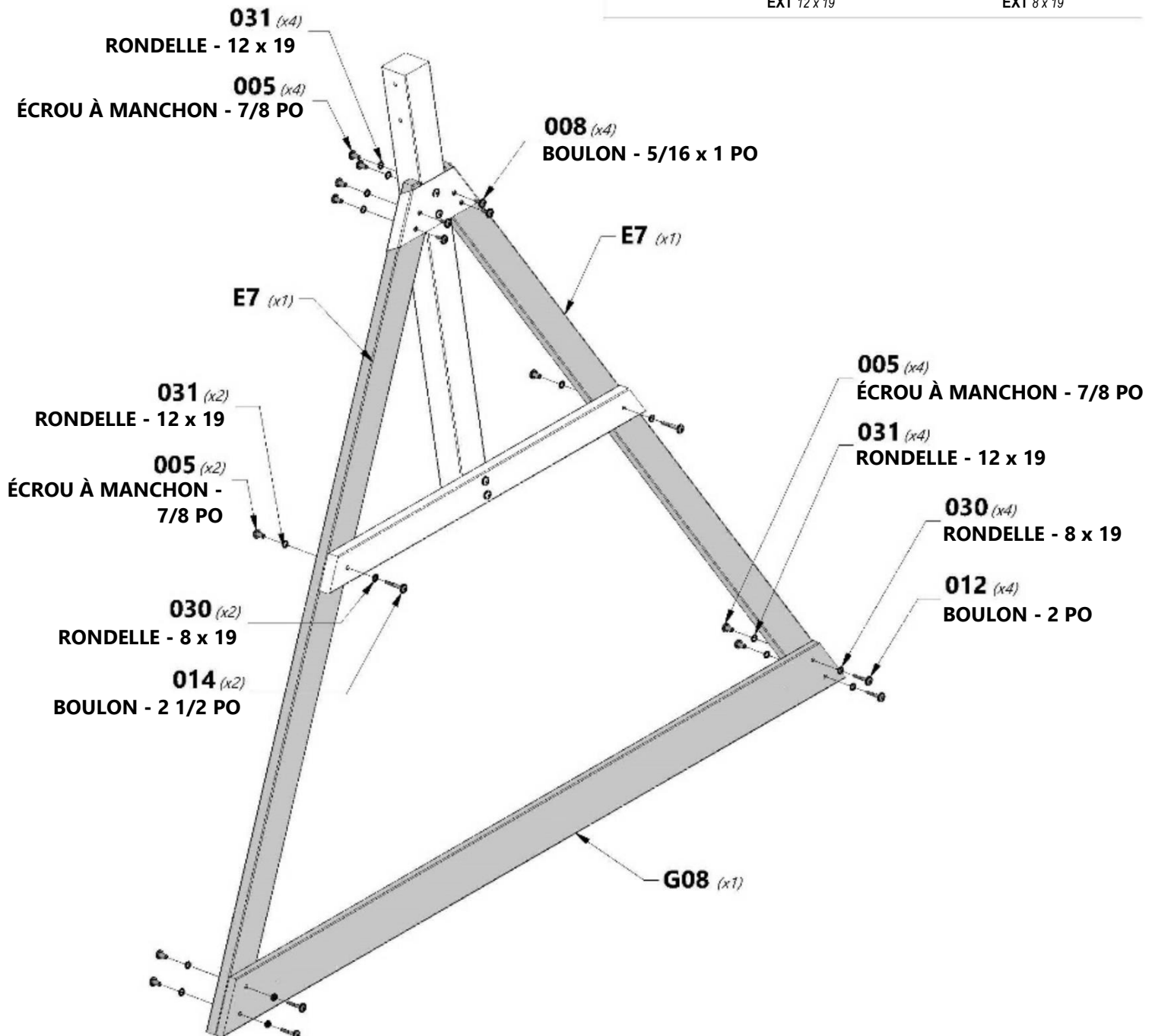
H100008 | BOULON WH
(4) | 5/16 x 1



H100031 | RONDELLE DE
(10) | VERROUILLAGE
EXT 12 x 19



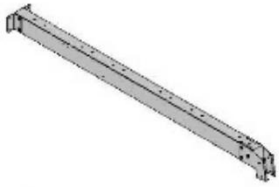
H100030 | RONDELLE DE
(6) | VERROUILLAGE
EXT 8 x 19



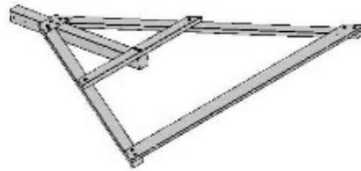


POUTRE DE BALANÇOIRE

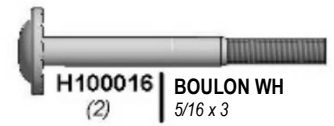
ÉTAPE 5



(1) ASSEMBLAGE DE POUTRE



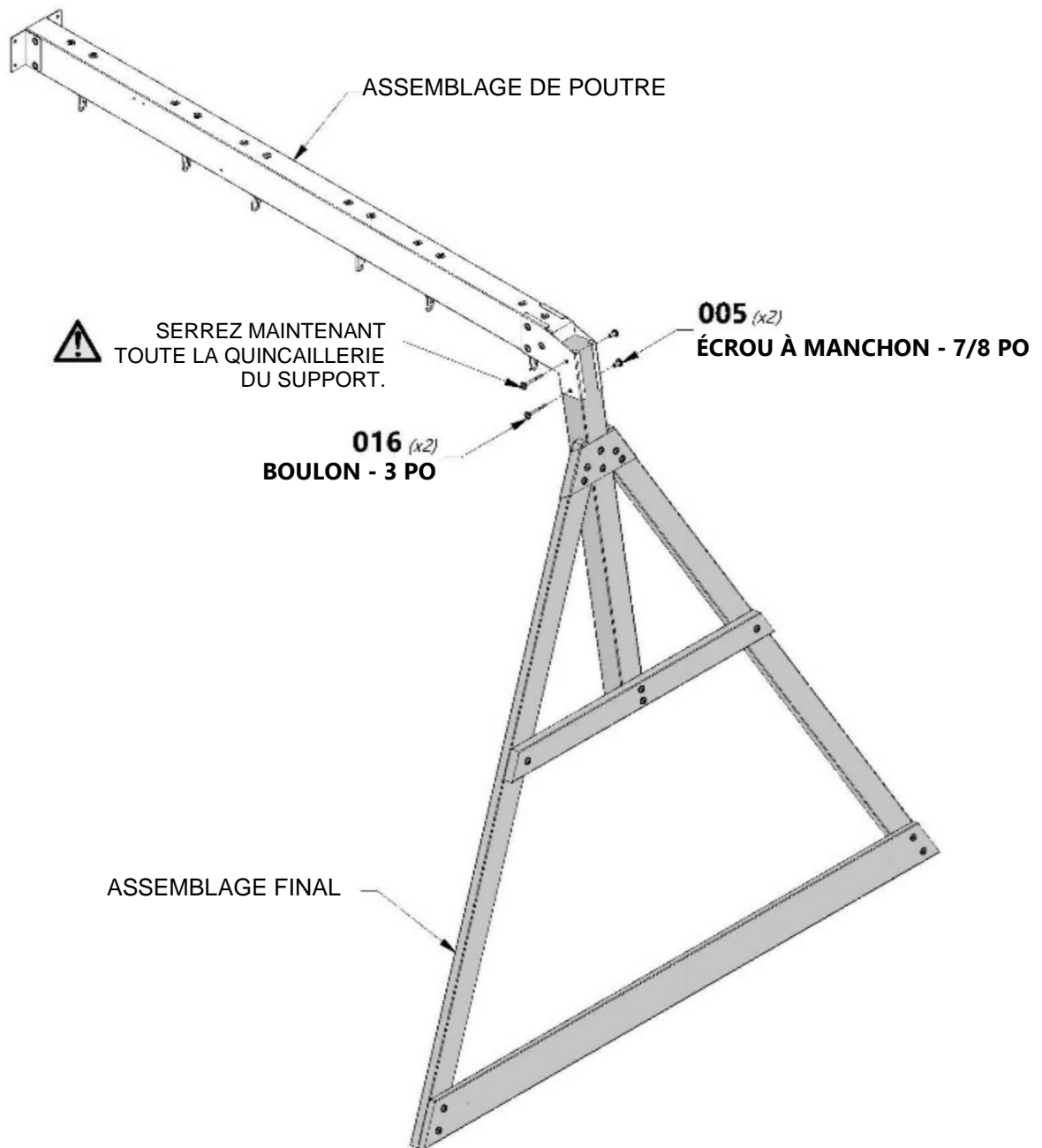
(1) ASSEMBLAGE FINAL



H100016 BOULON WH
(2) 5/16 x 3



H100005 ÉCROU À PORTÉE CYLINDRIQUE WH
(2) 5/16 x 7/8





(4) H20 - CHEVRON DE TOIT DE PORCHE - W4L04655
1 po x 3 3/8 po x 24 1/2 po (24 x 86 x 622)



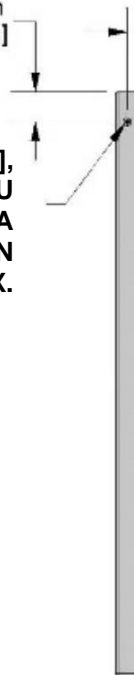
H100091 | VIS TÊTE PLATE PFH
(2) | 8 x 2 1/4



REMARQUE :

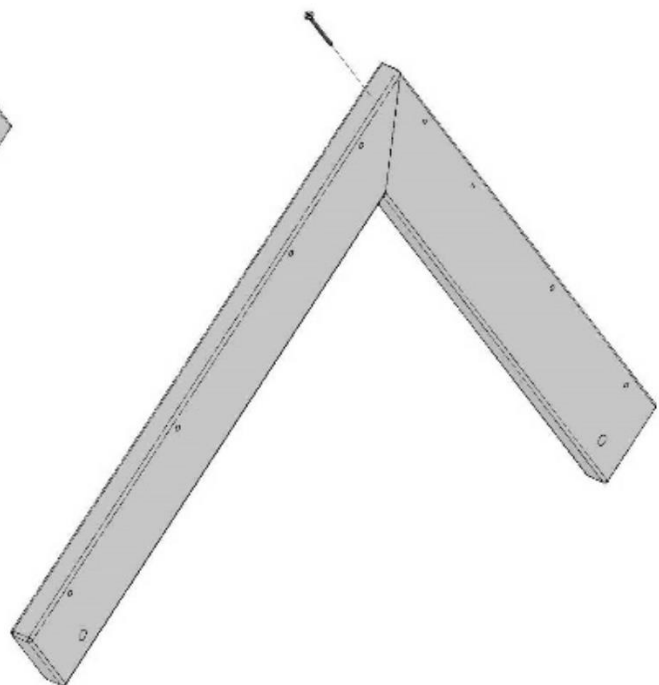
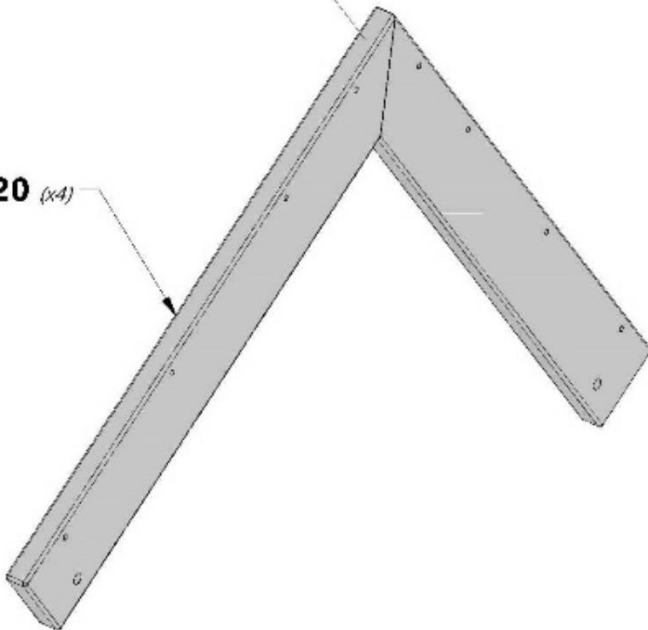
À L'AIDE D'UN FORET DE 3/16 PO [5 MM], MARQUEZ ET PERÇEZ UN AVANT-TRou DANS LE CHEVRON « H20 » POUR ÉVITER LA FISSURATION. PERÇEZ SEULEMENT UN CHEVRON. PAS LES DEUX.

1 1/4 in [32 mm]
1/2 in [12 mm]



091 (x2)
VIS - 2 1/4 PO

H20 (x4)



M19 | SUPPORT DE TOIT DE PORCHE AVANT
 - W4L04658
 (1) 5/8"x3 3/8"x30 5/8" (16x86x779)

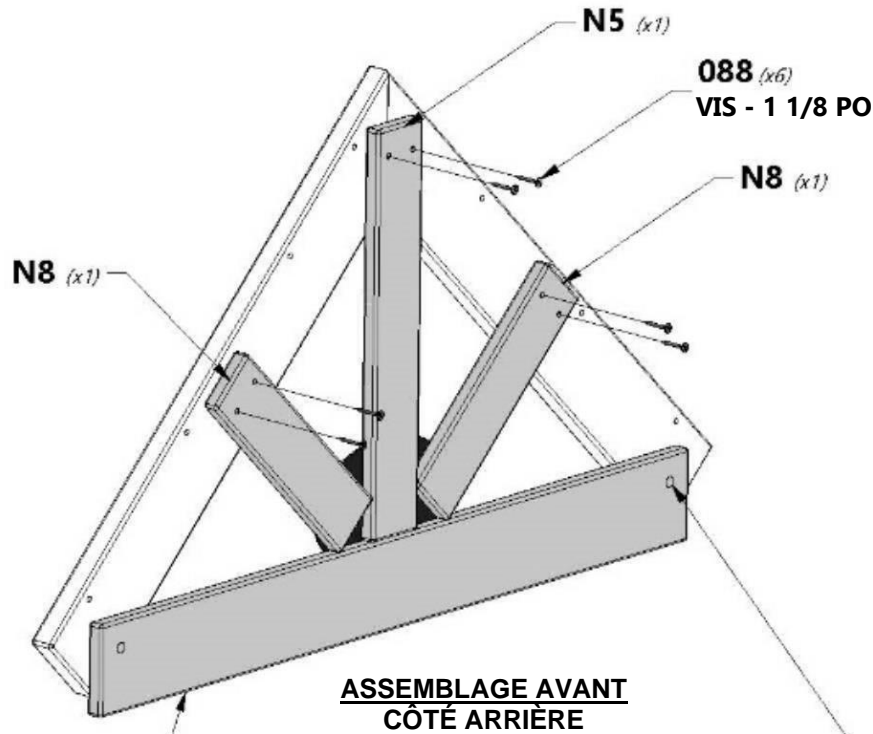
N8 | ENCADREMENT DU PIGNON DU
 PORCHE AVANT - W4L04657
 (2) 5/8"x2 3/8"x9 1/2" (16x60x241)

H100088 | VIS TÊTE PLATE PFH
 (6) 8 x 1 1/8

A100164 | ÉTIQUETTE D'IDENTIFICATION DE
 BYD (GRANDE) 3 À 10 ANS
 (1)

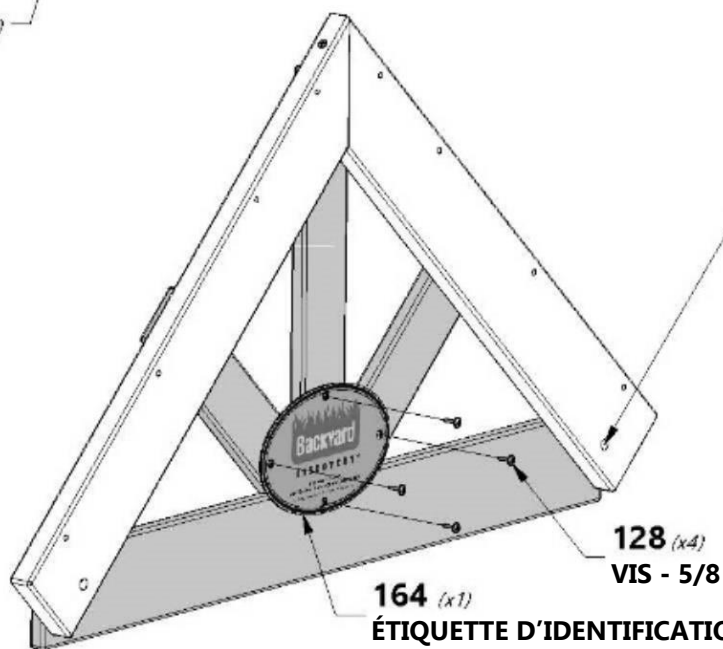
N5 | ENCADREMENT DU PIGNON DU
 PORCHE AVANT - W4L04656
 (1) 5/8"x2 3/8"x15" (16x60x381)

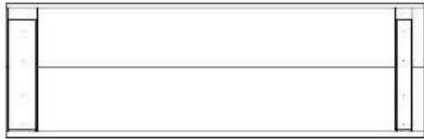
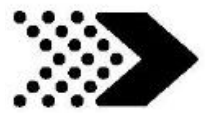
H100128 | VIS TÊTE PLATE PFH
 (4) 8 x 5/8



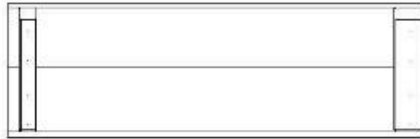
M19 (x1)

⚠
**VEUILLEZ VOUS
 ASSURER QUE LES
 TROUS SONT ALIGNÉS
 (LES DEUX EXTRÉMITÉS)**





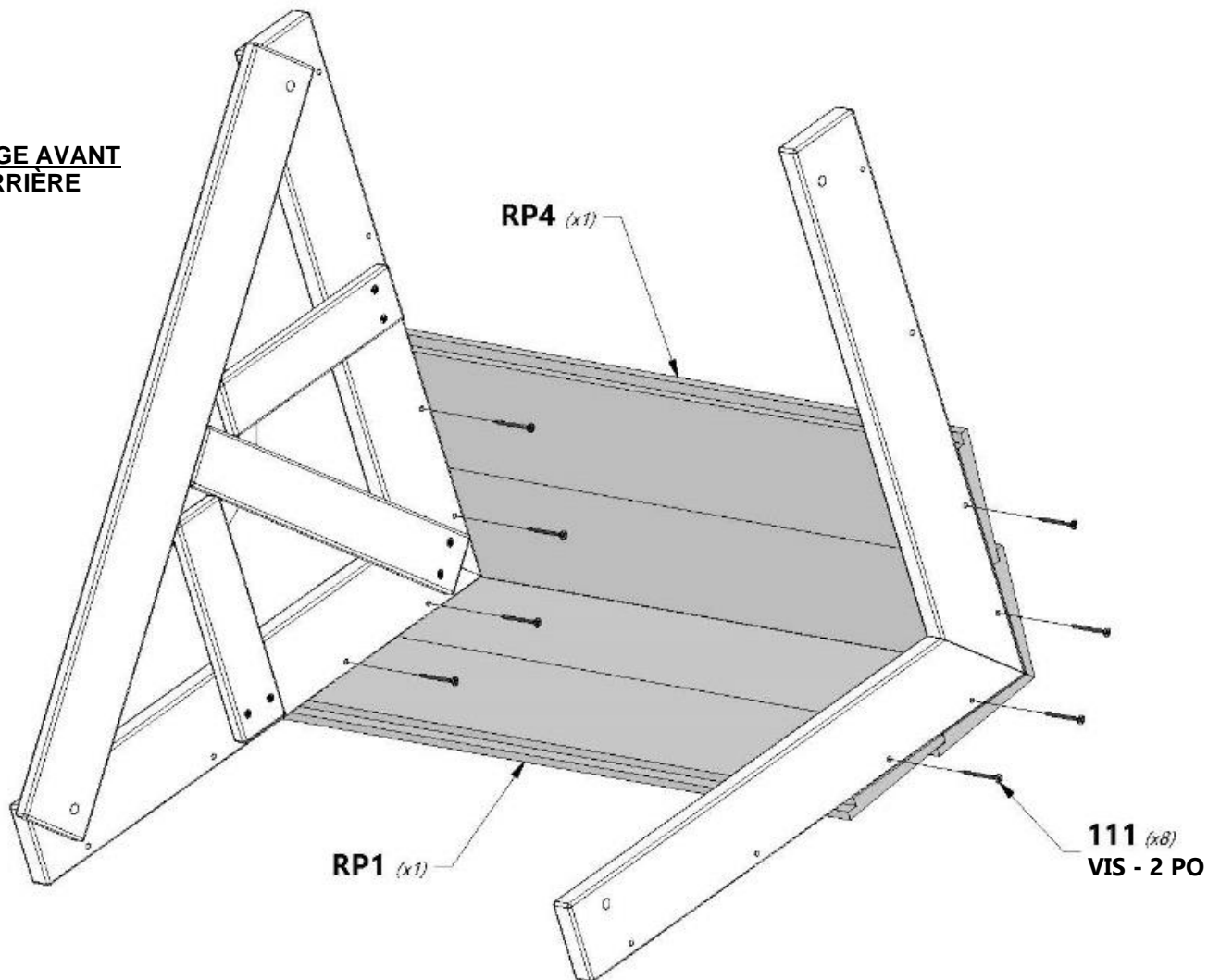
RP1 | PANNEAU DE TOIT PORCHE DROIT - W2A02631
(1) | 1 5/8 po x 10 1/2 po x 32 7/8 po (42 x 268 x 834)

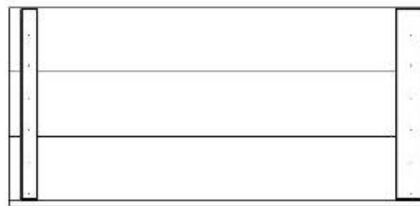


RP4 | PANNEAU DE TOIT PORCHE DROIT - W2A02631
(1) | 1 5/8 po x 10 1/2 po x 32 7/8 po (42 x 268 x 834)



ASSEMBLAGE AVANT CÔTÉ ARRIÈRE



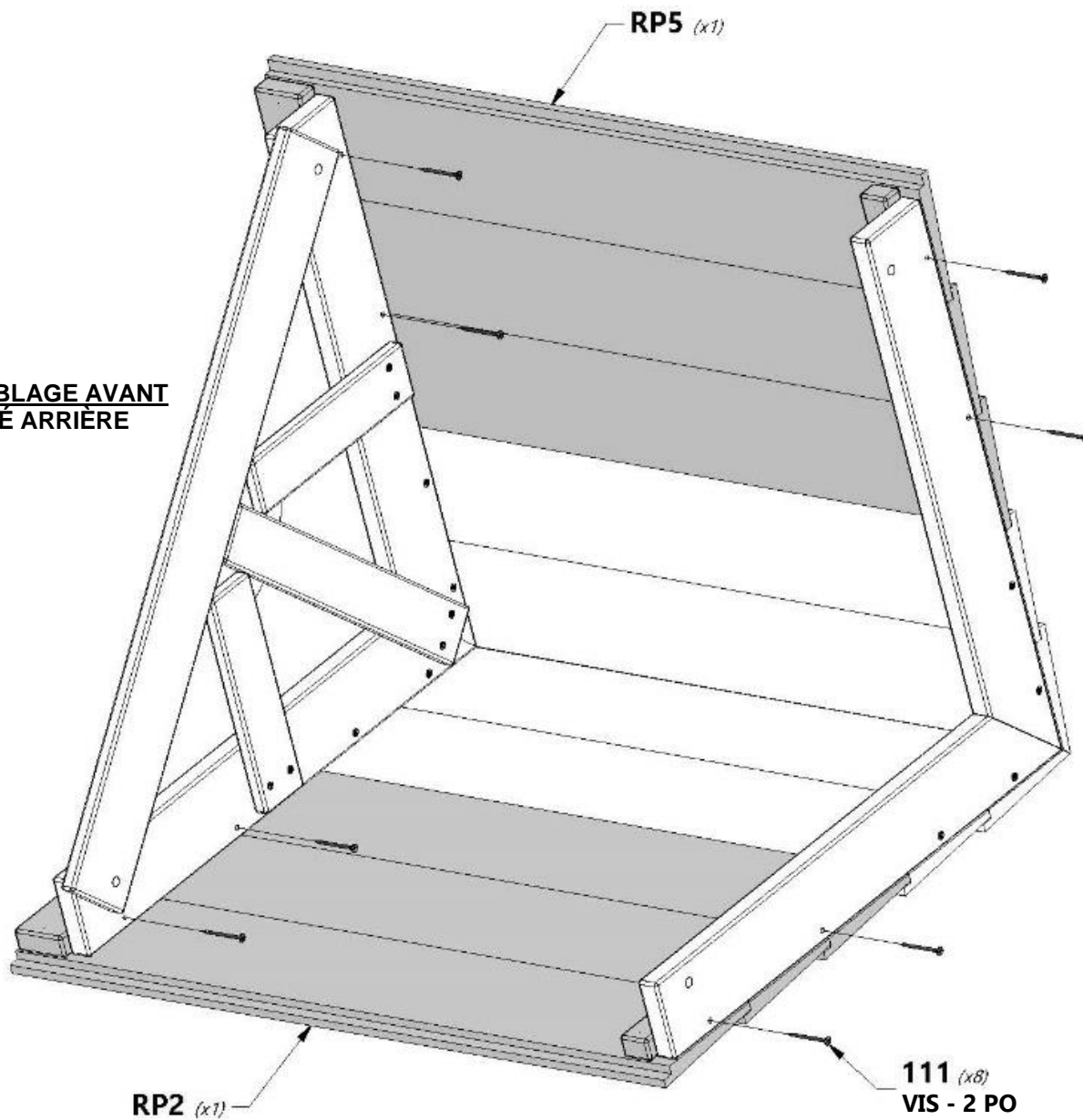


H100111 | VIS TÊTE PLATE PFH
(8) | 8 x 2

RP2 | PANNEAU DE TOIT PORCHE GAUCHE - W2A02628
(1) | 1 5/8 po x 15 5/8 po x 32 7/8 po (42 x 396 x 834)

RP5 | PANNEAU DE TOIT PORCHE DROIT - W2A02629
(1) | 1 5/8 po x 15 5/8 po x 32 7/8 po (42 x 396 x 834)

**ASSEMBLAGE AVANT
CÔTÉ ARRIÈRE**





ASSEMBLAGE DU FORT

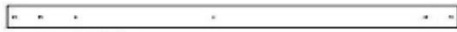
ÉTAPE 1



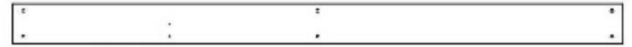
B1 | PIED DE TOUR - W2A03355
(1) 3 po x 3 po x 89 1/2 po (76 x 76 x 2274)



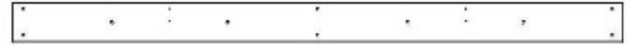
E1 | PIED DE TOUR - W4L04563
(1) 1 3/8 po x 3 3/8 po x 59 po (36 x 86 x 1 500)



B3 | PIED DE TOUR - W4L04564
(1) 3 po x 3 po x 59 po (76 x 76 x 1 500)



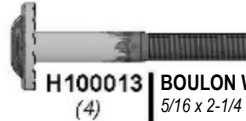
G7 | LISSE DE PLANCHER INFÉRIEURE - W4L11775
(1) 1 po x 5 1/4 po x 80 po (24 x 134 x 2032)



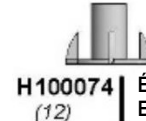
G1 | LISSE DE PLANCHER SUPÉRIEURE - W4L04566
(1) 1 po x 5 1/4 po x 80 po (24 x 134 x 2032)



H100019 | BOULON WH
(8) 5/16 x 3 3/4



H100013 | BOULON WH
(4) 5/16 x 2-1/4



H100074 | ÉCROU ENCASTRÉ
(12) 5/16



H100030 | RONDELLE DE VERROUILLAGE EXT
(12) 8 x 19



CONSEIL :
INSÉREZ LES ÉCROUS À POINTES À ENFONCER DANS LES PLANCHES AVANT L'ASSEMBLAGE



VEUILLEZ NOTER LES EMPLACEMENTS DES TROUS



VEUILLEZ NOTER LES EMPLACEMENTS DES TROUS



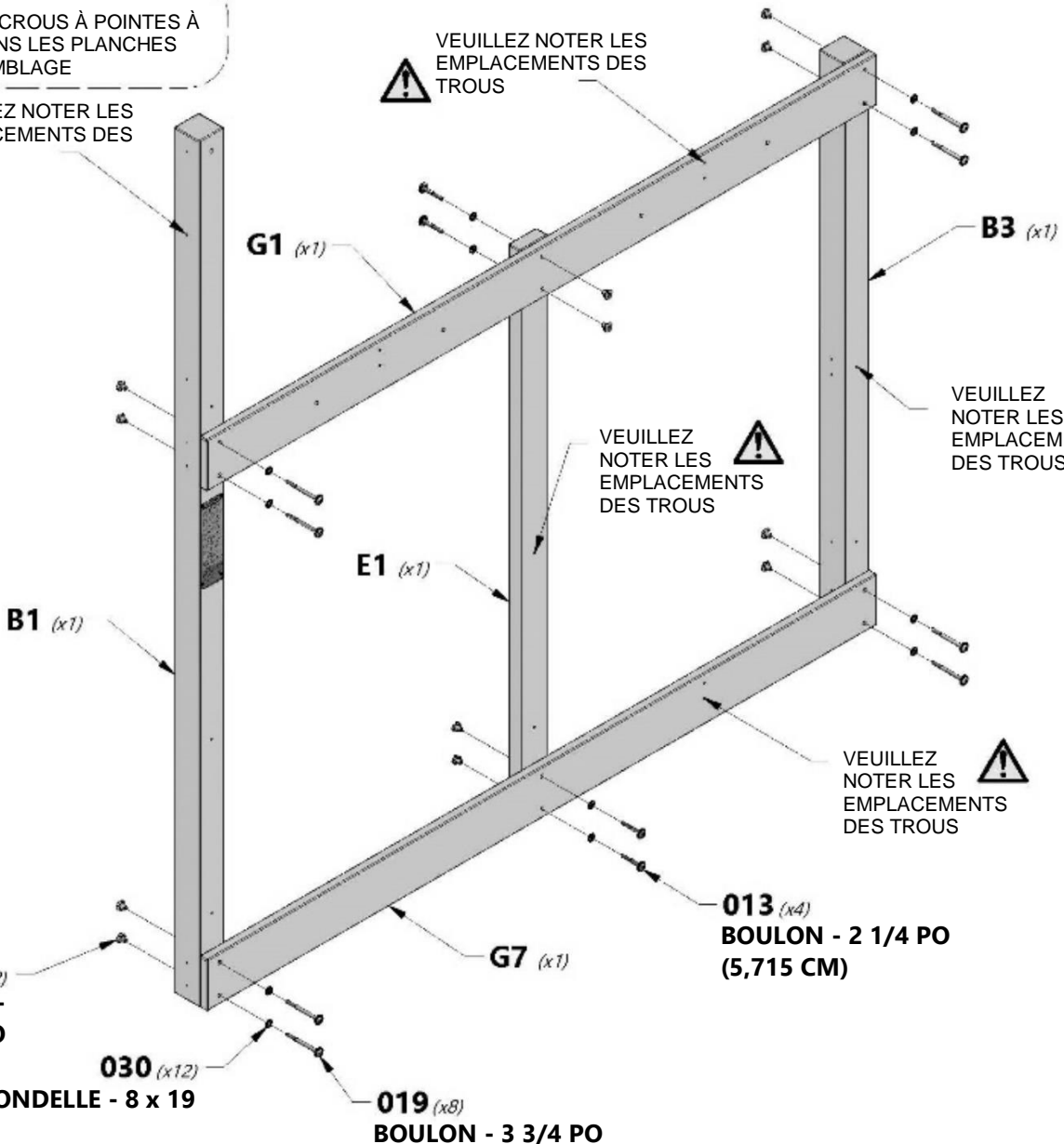
VEUILLEZ NOTER LES EMPLACEMENTS DES TROUS



VEUILLEZ NOTER LES EMPLACEMENTS DES TROUS



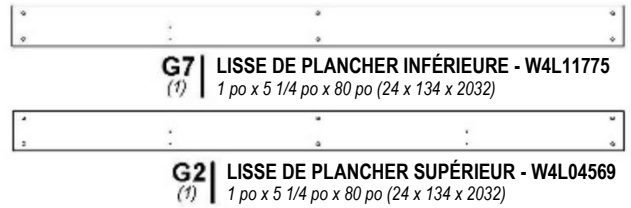
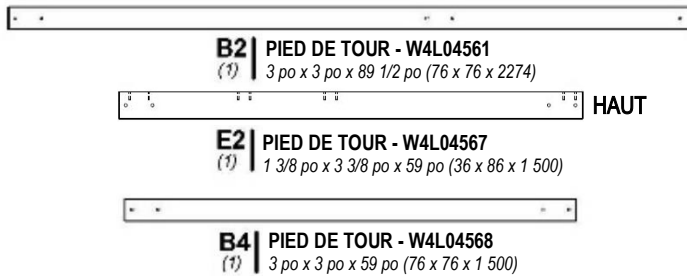
VEUILLEZ NOTER LES EMPLACEMENTS DES TROUS



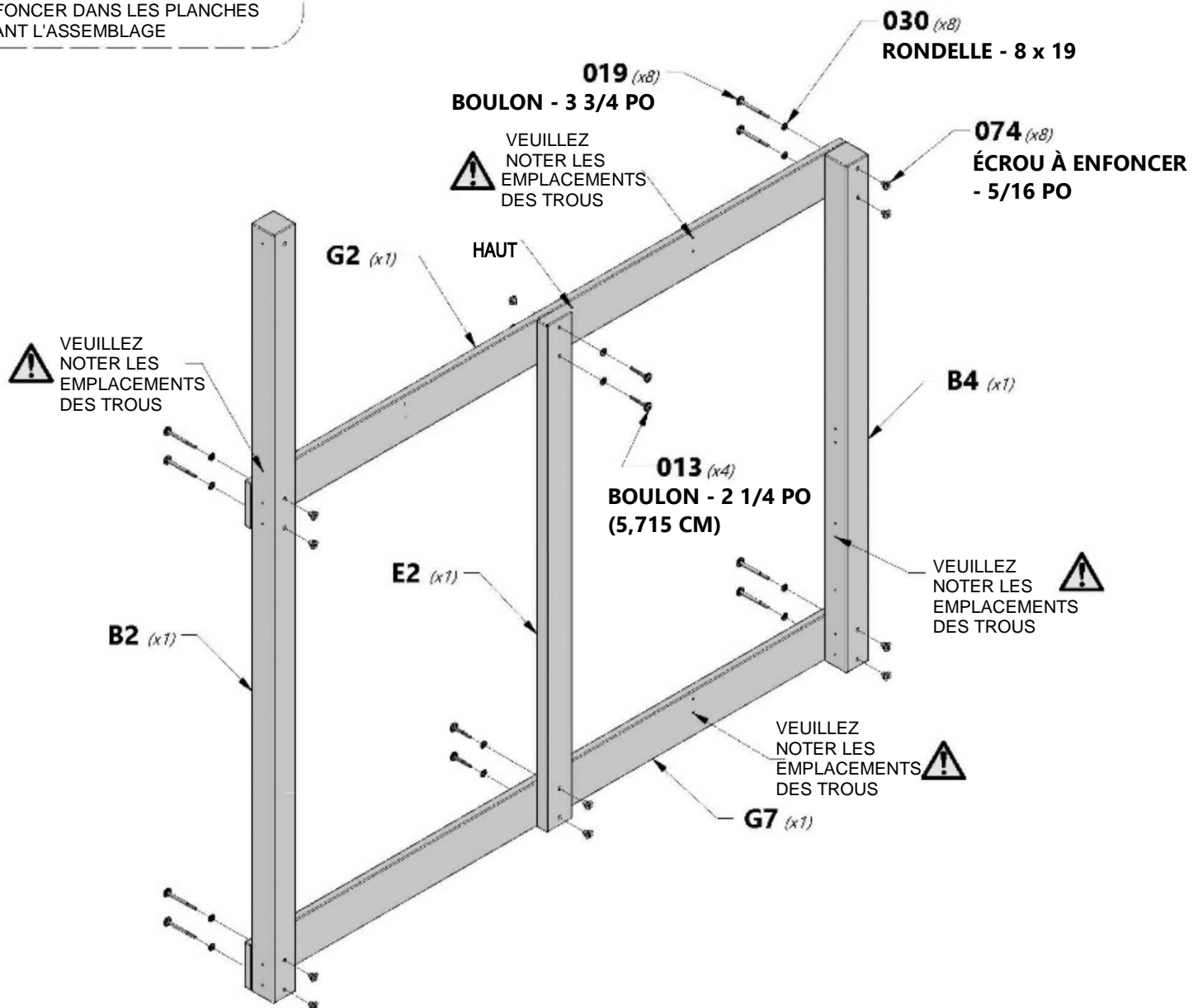


ASSEMBLAGE DU FORT

ÉTAPE 2



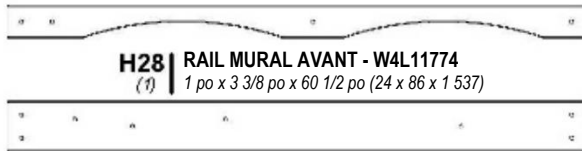
CONSEIL :
INSÉREZ LES ÉCROUS À POINTES À ENFONCER DANS LES PLANCHES AVANT L'ASSEMBLAGE





ASSEMBLAGE DU FORT

ÉTAPE 3



H28 | RAIL MURAL AVANT - W4L11774
(1) 1 po x 3 3/8 po x 60 1/2 po (24 x 86 x 1 537)



G3 | LISSE DE PLANCHER - W4L04571
(1) 1 po x 5 1/4 po x 60 1/2 po (24 x 134 x 1 537)



G6 | LISSE DE PLANCHER - W4L11777
(1) 1 po x 5 1/4 po x 60 1/2 po (24 x 134 x 1 537)



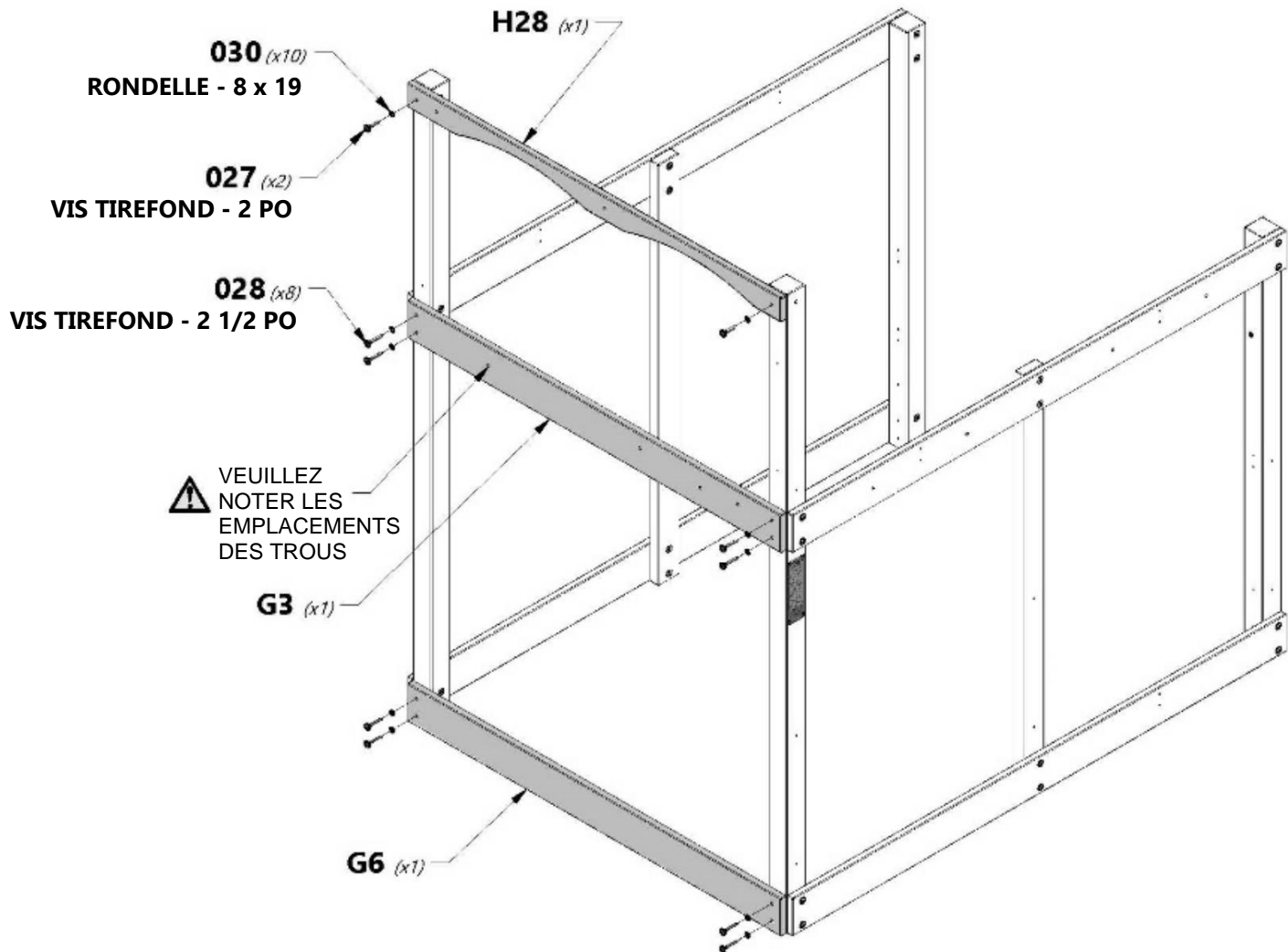
H100028 | VIS TIREFOND WH
(8) 5/16 x 2 1/2



H100027 | VIS TIREFOND WH
(2) 5/16 x 2



H100030 | RONDELLE DE VERROUILLAGE EXT
(10) 8 x 19





ASSEMBLAGE DU FORT

ÉTAPE 4



G4 LISSE DE PLANCHER - W4L04675
(1) | 1 po x 5 1/4 po x 60 1/2 po (24 x 134 x 1 537)



K2 LISSE DE PLANCHER - W4L04570
(1) | 5/8 po x 5 1/4 po x 60 1/2 po (16 x 134 x 1537)



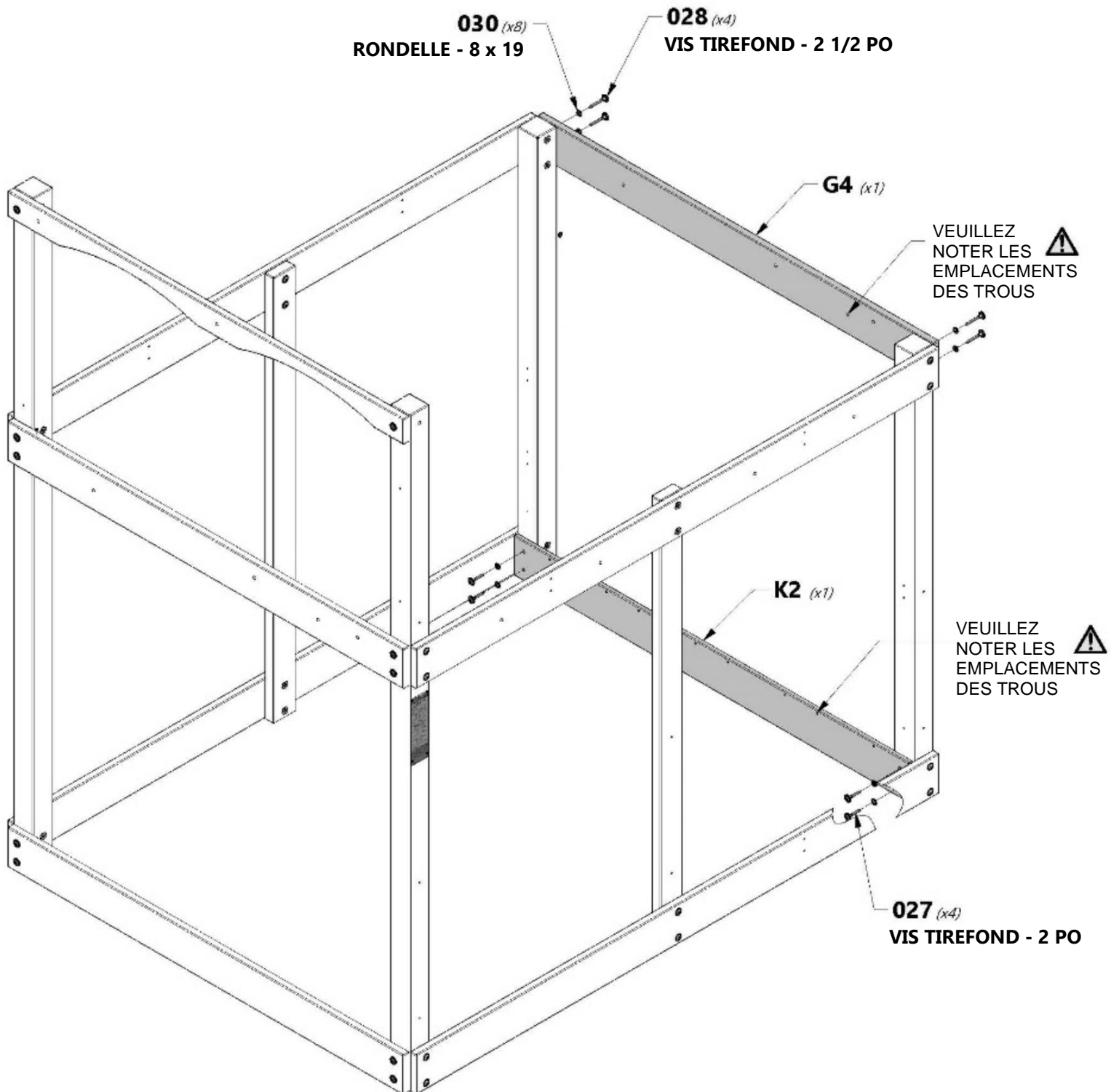
H100030 RONDELLE DE VERROUILLAGE EXT
(8) | 8 x 19



H100027 VIS TIREFOND WH
(4) | 5/16 x 2



H100028 VIS TIREFOND WH
(4) | 5/16 x 2 1/2





ASSEMBLAGE DU FORT

ÉTAPE 5



K3 LISSE DE PLANCHER - W4L04572
(1) 5/8 po x 5 1/4 po x 60 1/2 po (16 x 134 x 1537)



H26 SOLIVE DE PLANCHER - W4L04573
(1) 1 po x 3 3/8 po x 60 1/2 po (24 x 86 x 1 537)



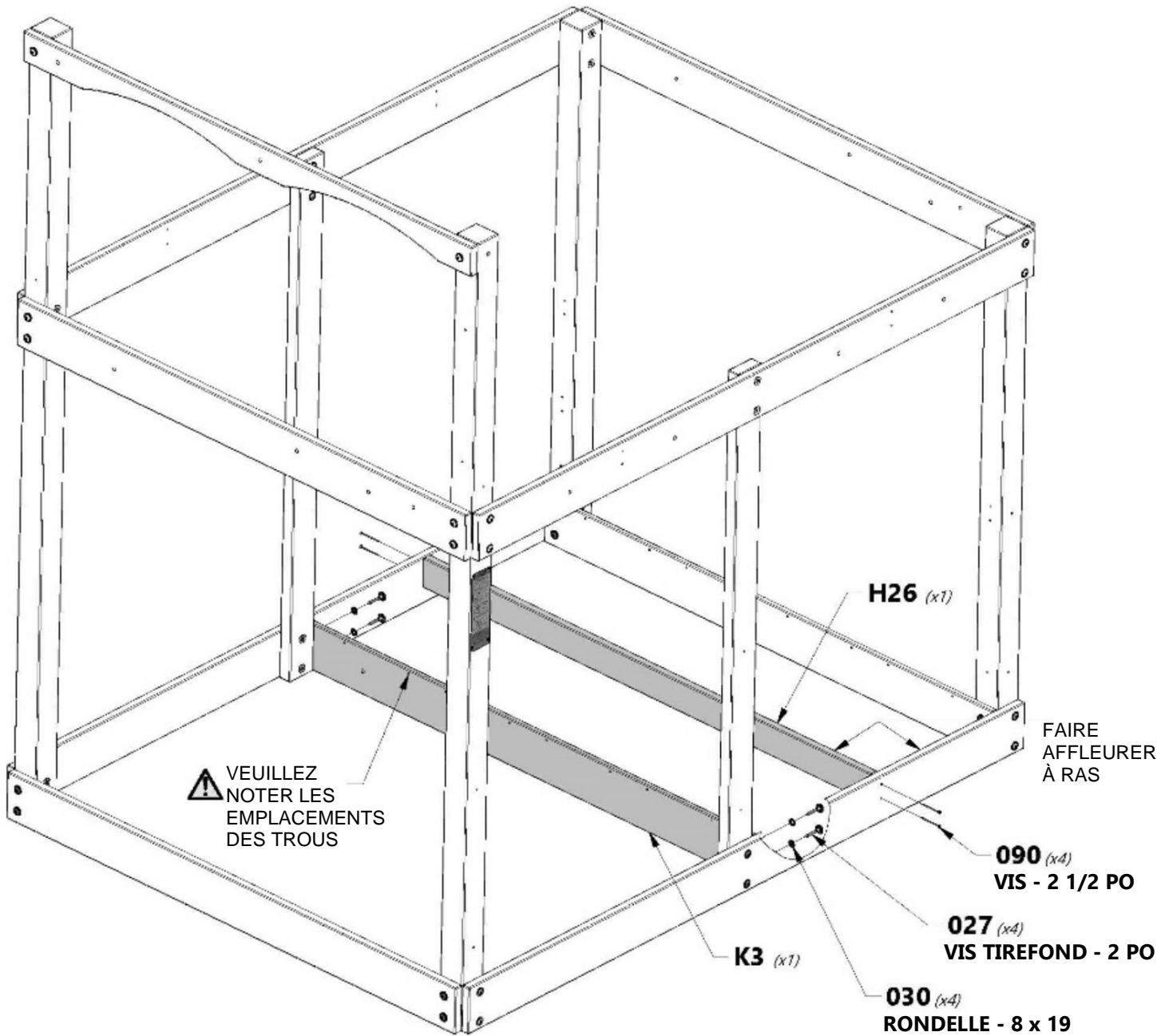
H100027 VIS TIREFOND WH
(4) 5/16 x 2



H100030 RONDELLE DE VERROUILLAGE EXT
(4) 8 x 19



H100090 VIS TÊTE PLATE PFH
(4) 8 x 2 1/2 po





ASSEMBLAGE DU FORT

ÉTAPE 6



L2 | SIÈGE DE BAC - W4L11776
(2) | 5/8 po x 4 3/8 po x 24 po (16 x 112 x 610)



H27 | SUPPORT DE TABLE DE PIQUE-NIQUE - W4L04574
(1) | 1 po x 3 3/8 po x 28 5/8 po (24 x 86 x 728)



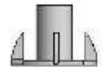
H100086 | VIS TÊTE PLATE PFH
(8) | 8 x 1 1/2



H100010 | BOULON WH
(1) | 5/16 x 1-1/2



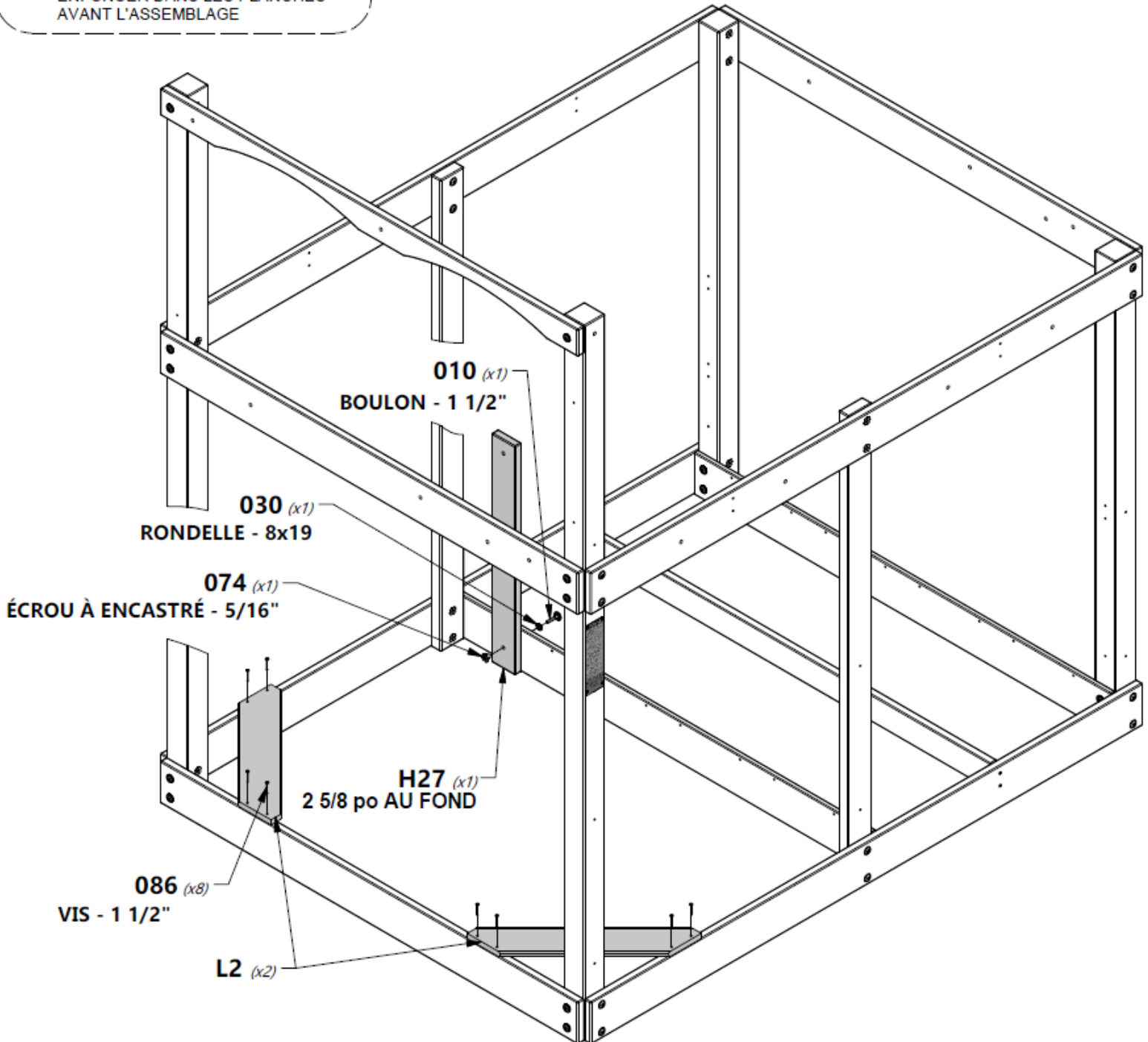
H100030 | RONDELLE DE
(1) | VERROUILLAGE EXT
8 x 19



H100074 | ÉCROU
(1) | ENCASTRÉ
5/16



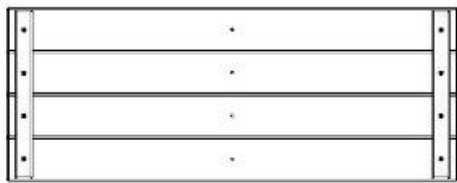
CONSEIL :
INSÉREZ LES ÉCROUS À POINTES À
ENFONCER DANS LES PLANCHES
AVANT L'ASSEMBLAGE



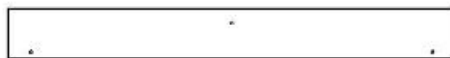


ASSEMBLAGE DU FORT

ÉTAPE 7



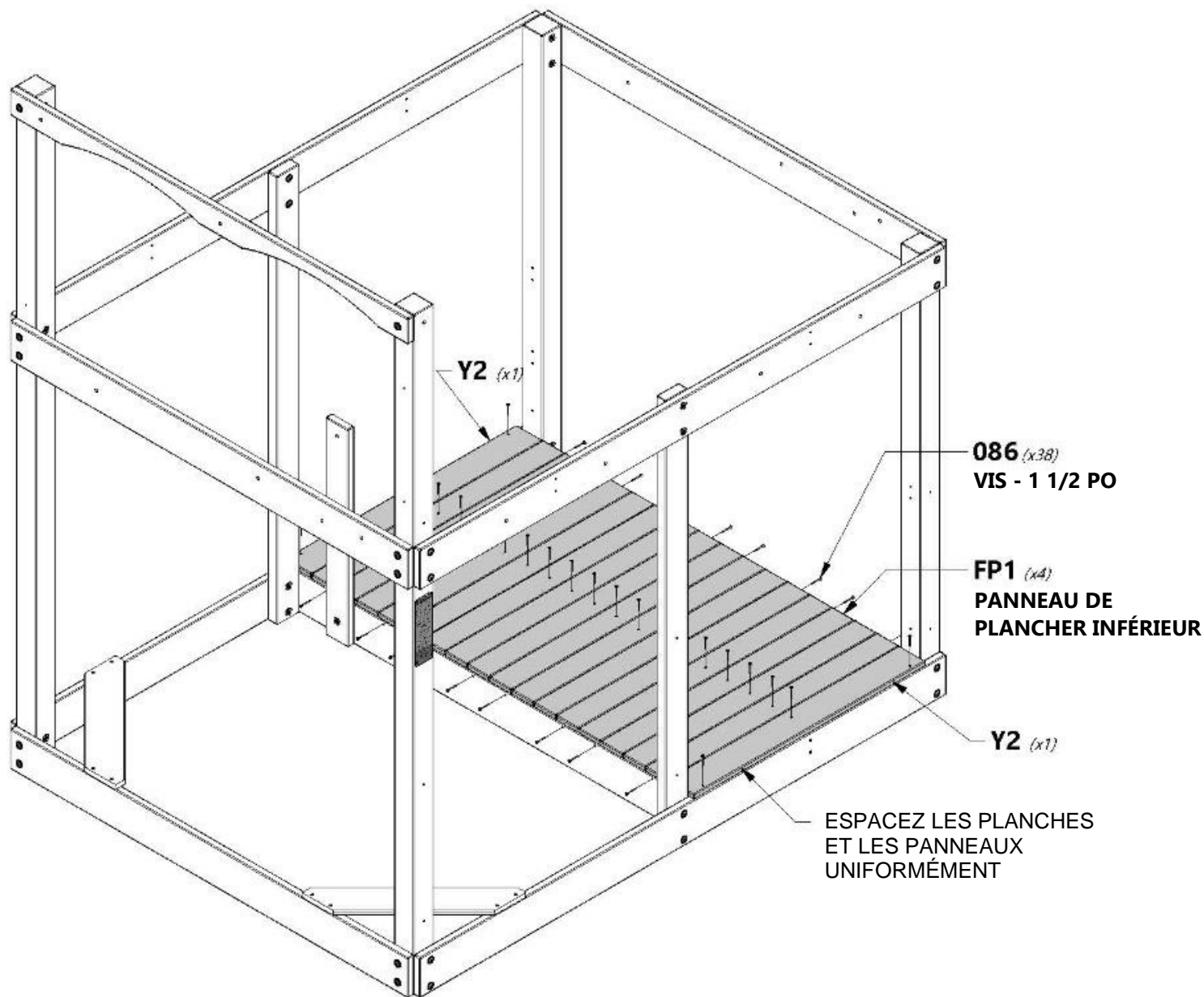
FP1 | PANNEAU DE PLANCHER INFÉRIEUR - W2A01485
(4) | 1 5/8 po x 13 1/2 po x 35 3/8 po (40 x 344 x 897)



Y2 | LAME DE PLANCHER INFÉRIEUR - W4L04577
(2) | 5/8 po x 4 po x 35 1/4 po (16 x 102 x 895)



H100086 | VIS TÊTE PLATE PFH
(38) | 8 x 1 1/2





ASSEMBLAGE DU FORT

ÉTAPE 8



H3 RAIL TABLE DE PIQUE-NIQUE - W4L04578
(1) 1 po x 3 3/8 po x 67 1/4 po (24 x 86 x 1708)



M3 RAIL MURAL INFÉRIEUR - W4L04579
(1) 5/8 po x 3 3/8 po x 60 1/2 po (16 x 86 x 1537)



H100028 VIS TIREFOND WH
(4) 5/16 x 2 1/2

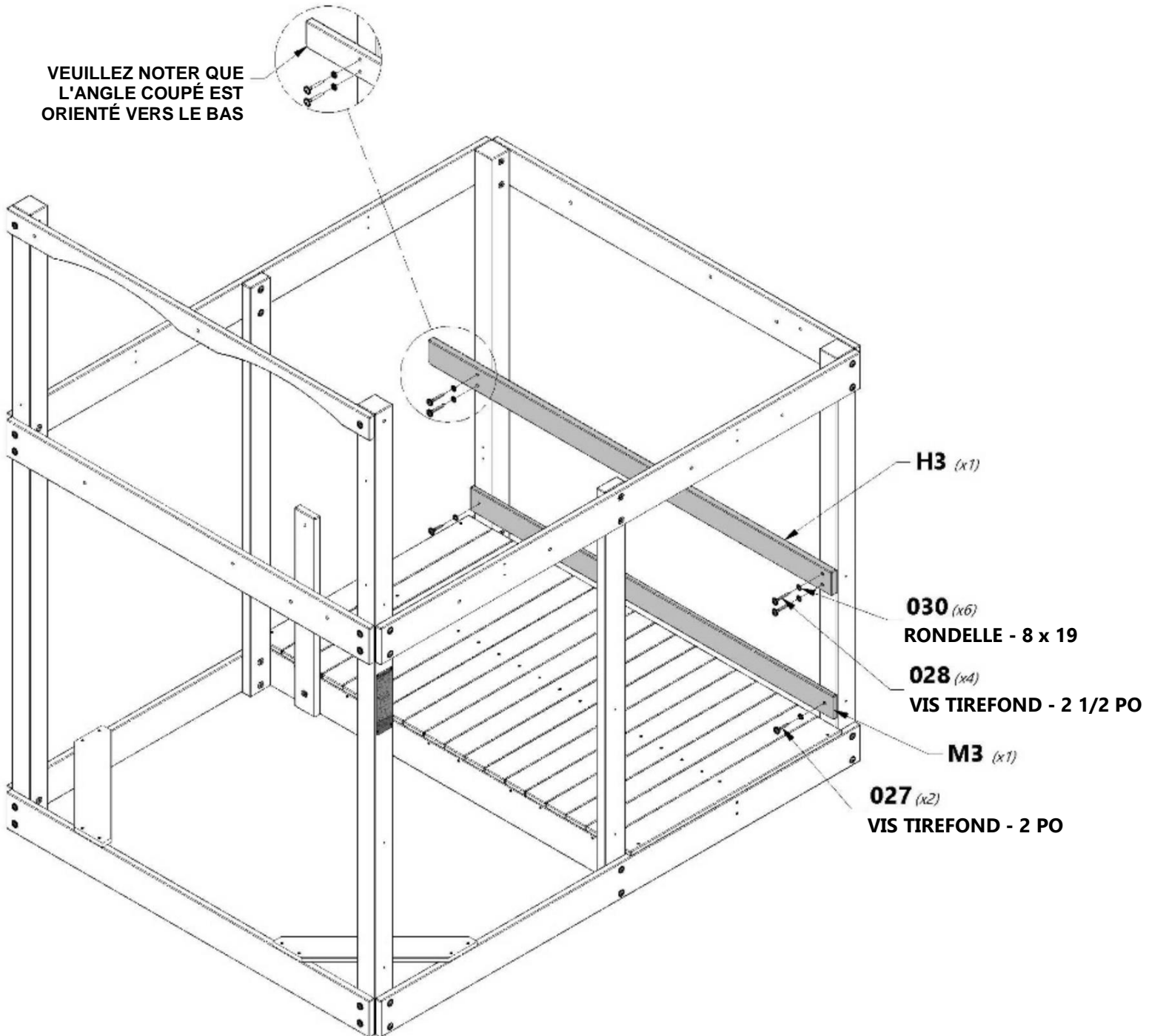


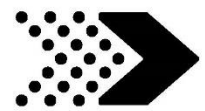
H100030 RONDELLE DE VERROUILLAGE EXT
(6) 8 x 19



H100027 VIS TIREFOND WH
(2) 5/16 x 2

VEUILLEZ NOTER QUE
L'ANGLE COUPÉ EST
ORIENTÉ VERS LE BAS





ASSEMBLAGE DU FORT

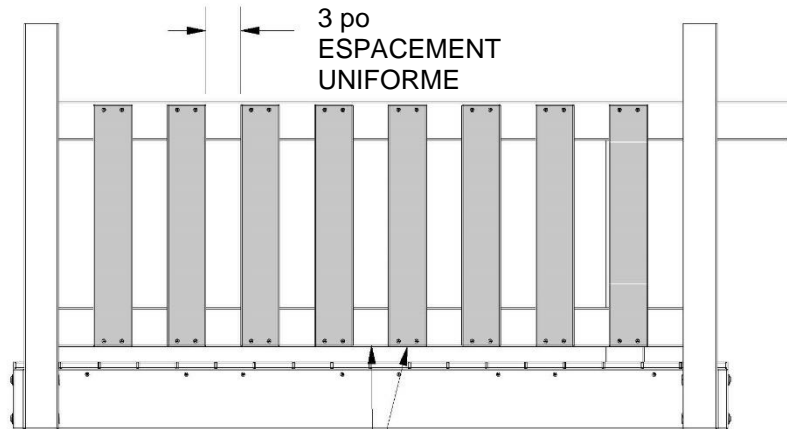
ÉTAPE 9



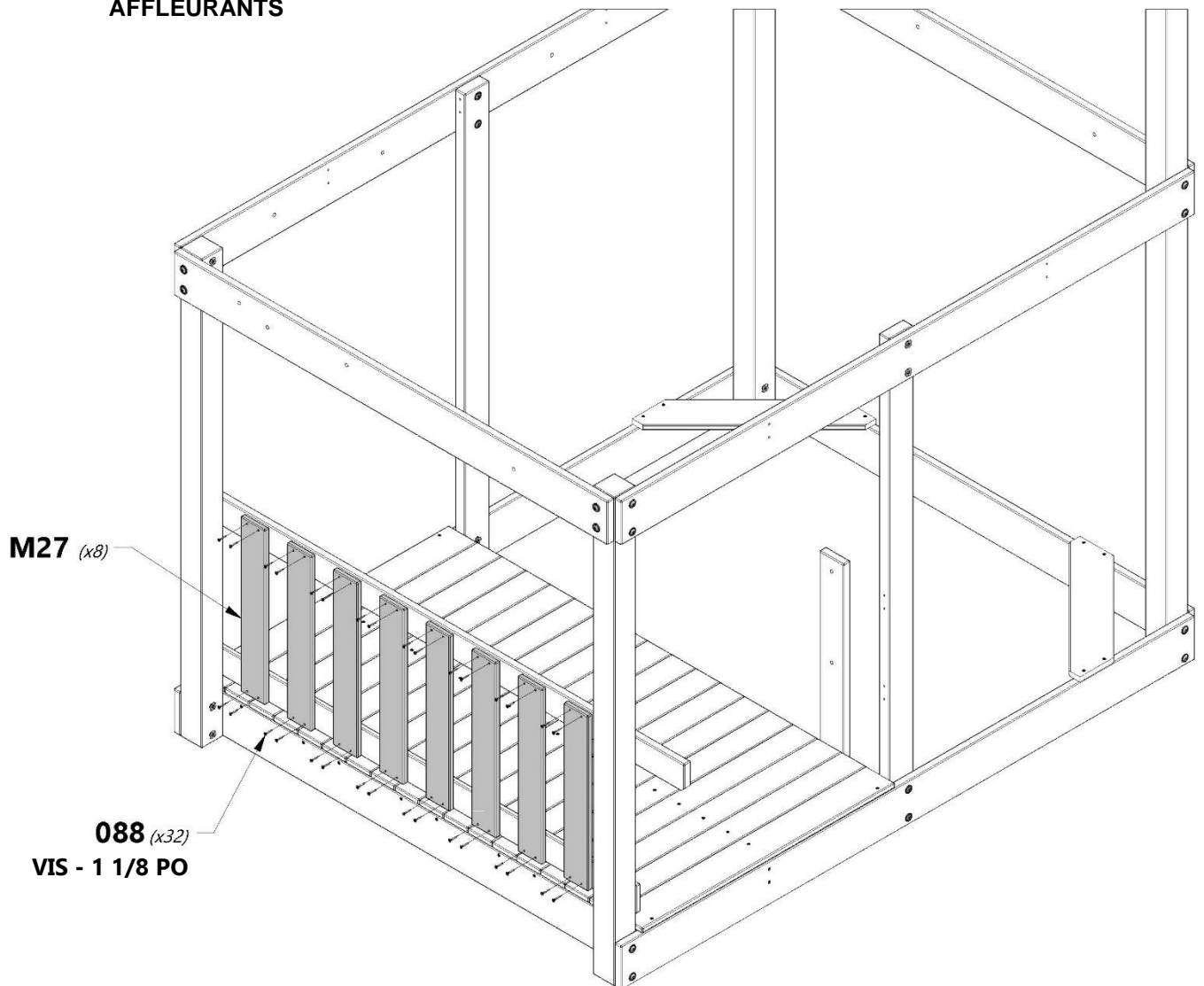
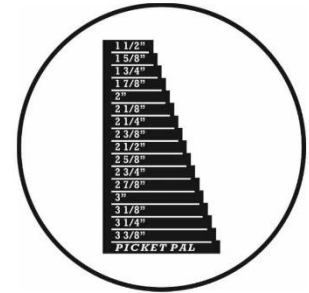
M27 | PLANCHE DE MUR INFÉRIURE - W4L15944
(8) 5/8 po x 3 3/8 po x 21 3/8 po (16 x 86 x 544)



H100088 | VIS TÊTE PLATE PFH
(32) 8 x 1 1/8



FONDS AFFLEURANTS





ASSEMBLAGE DU FORT

ÉTAPE 10



M2 | RAIL MURAL INFÉRIEUR - W4L04596
(2) | 5/8 po x 3 3/8 po x 80 po (16 x 86 x 2032)



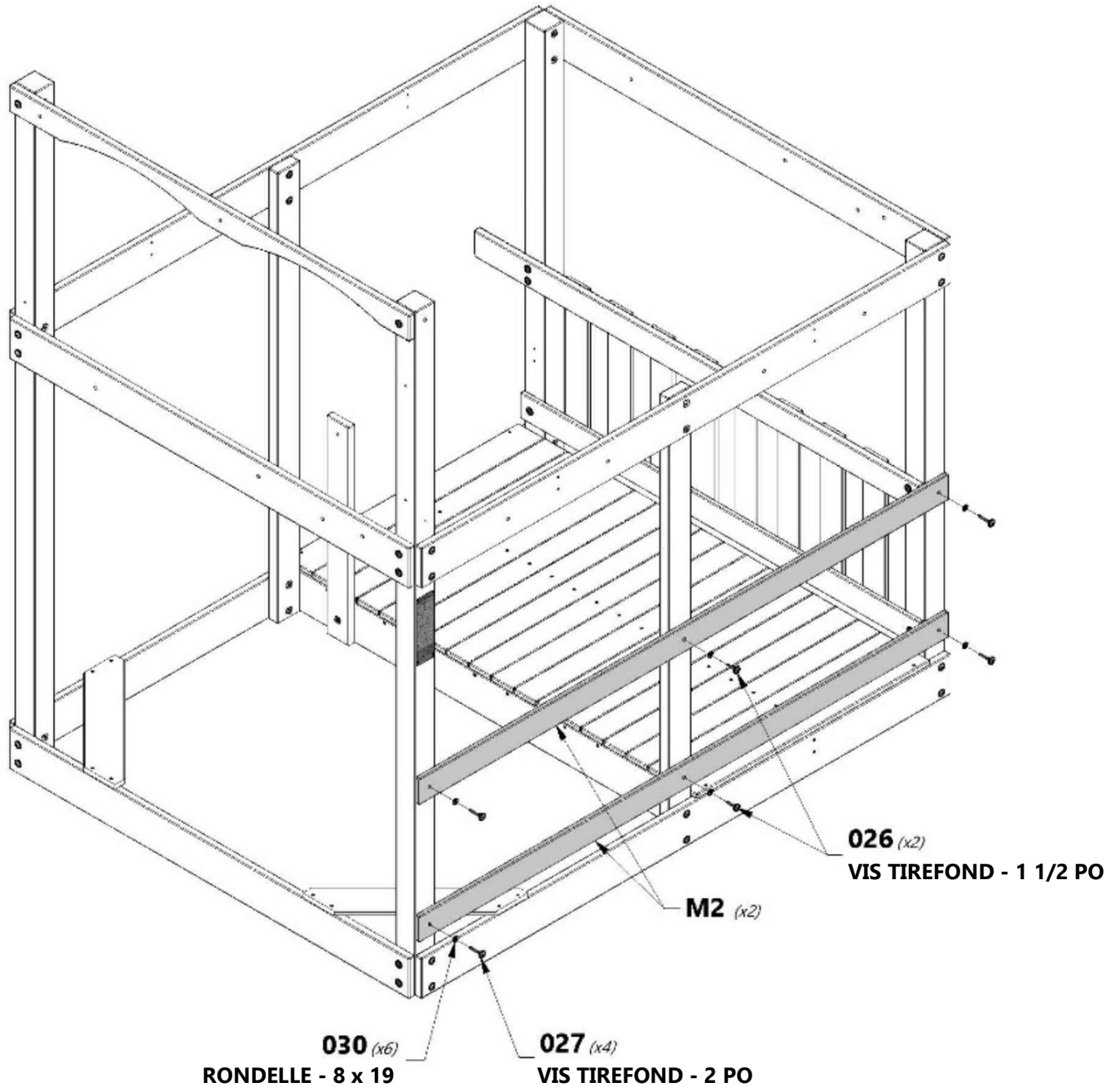
H100027 | VIS TIREFOND WH
(4) | 5/16 x 2

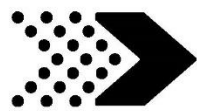


H100030 | RONDELLE DE
(6) | VERROUILLAGE EXT
8 x 19



H100026 | VIS TIREFOND WH
(2) | 5/16 x 1 1/2





ASSEMBLAGE DU FORT

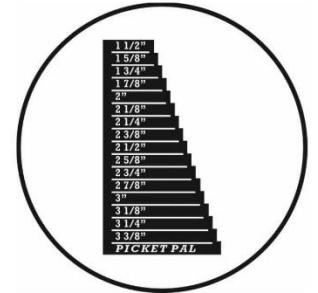
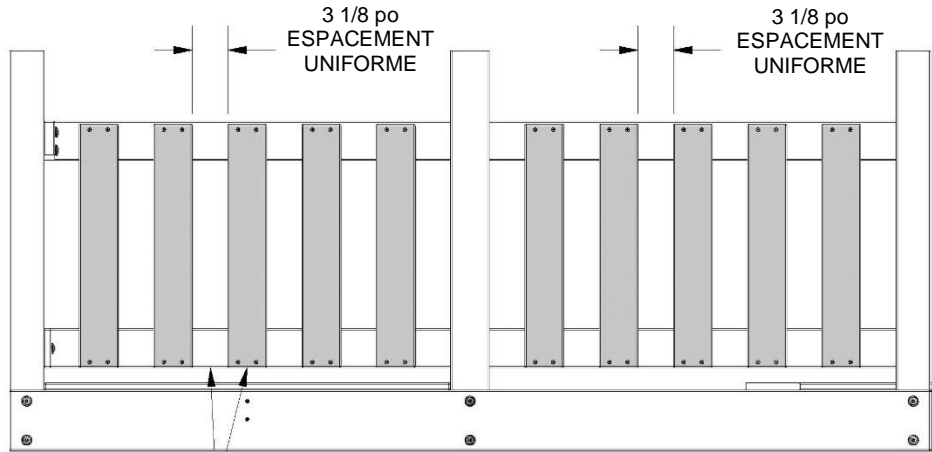
ÉTAPE 11



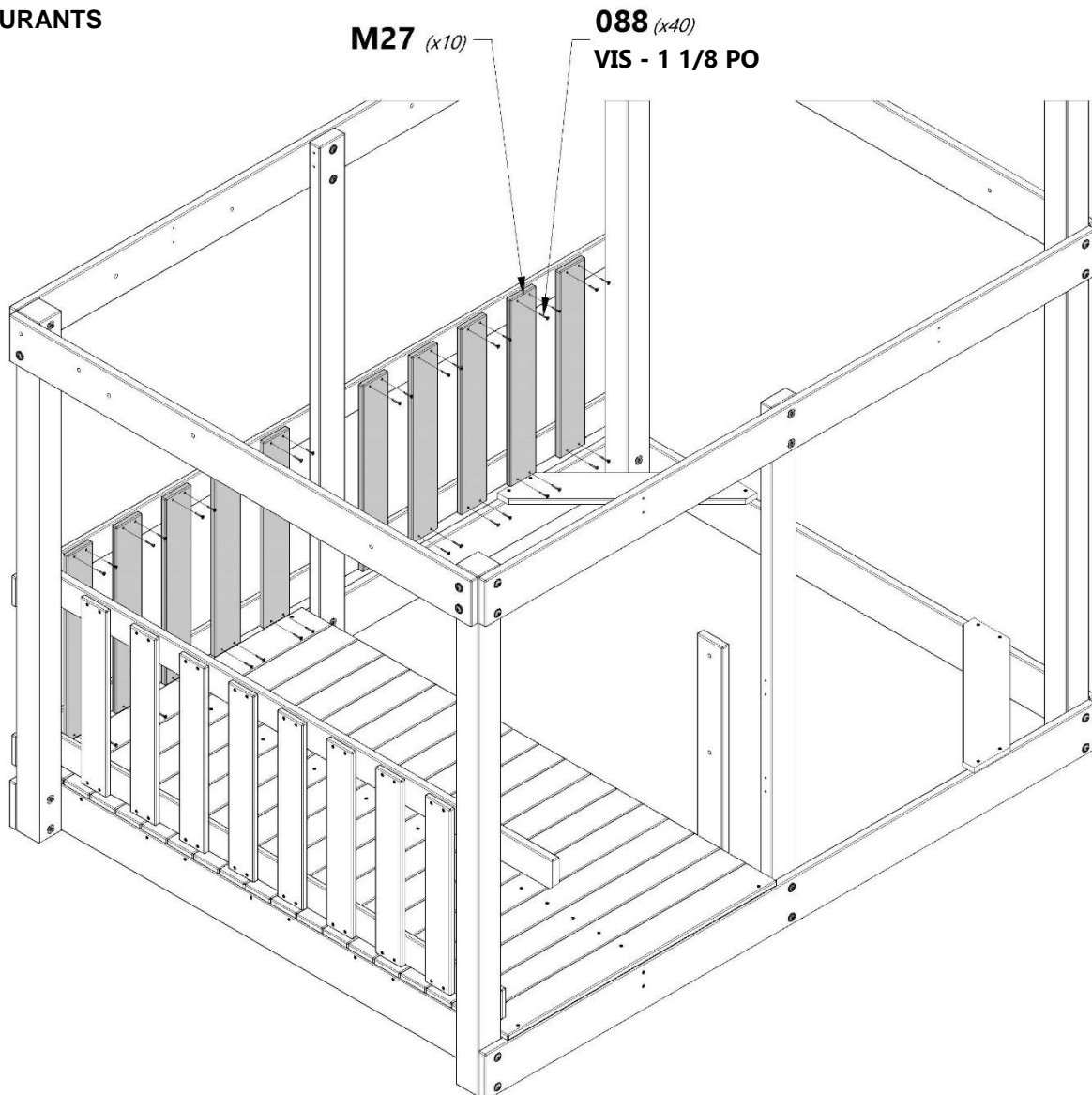
M27 | **PLANCHE DE MUR INFÉRIURE - W4L15944**
(10) 5/8 po x 3 3/8 po x 21 3/8 po (16 x 86 x 544)



H100088 | **VIS TÊTE PLATE PFH**
(40) 8 x 1 1/8



FONDS AFFLEURANTS



M27 (x10)

088 (x40)
VIS - 1 1/8 PO



ASSEMBLAGE DU FORT

ÉTAPE 12

H16 (1) | RAIL DE SIÈGE DE TABLE DE PIQUE-NIQUE - W4L04597
1 po x 3 3/8 po x 32 po (24 x 86 x 812)

H23 (1) | SUPPORT DE TABLE DE PIQUE-NIQUE - W4L04598
1 po x 3 3/8 po x 17 1/2 po (24 x 86 x 444)

H100028 (2) | VIS TIREFOND WH
5/16 x 2 1/2

H100010 (1) | BOULON WH
5/16 x 1-1/2

H100138 (1) | RONDELLE DE VERROUILLAGE EXT
6 x 15

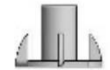
H100146 (1) | VIS TIREFOND WH
1/4 x 2

H100011 (1) | BOULON WH
5/16 x 1 3/4

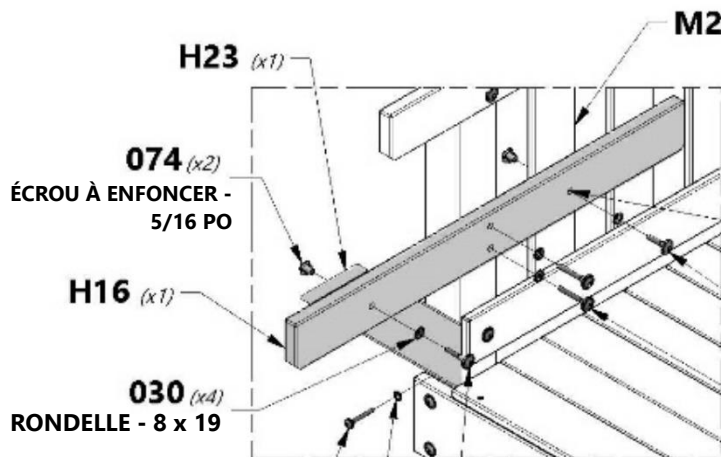
H100030 (4) | RONDELLE DE VERROUILLAGE EXT
111



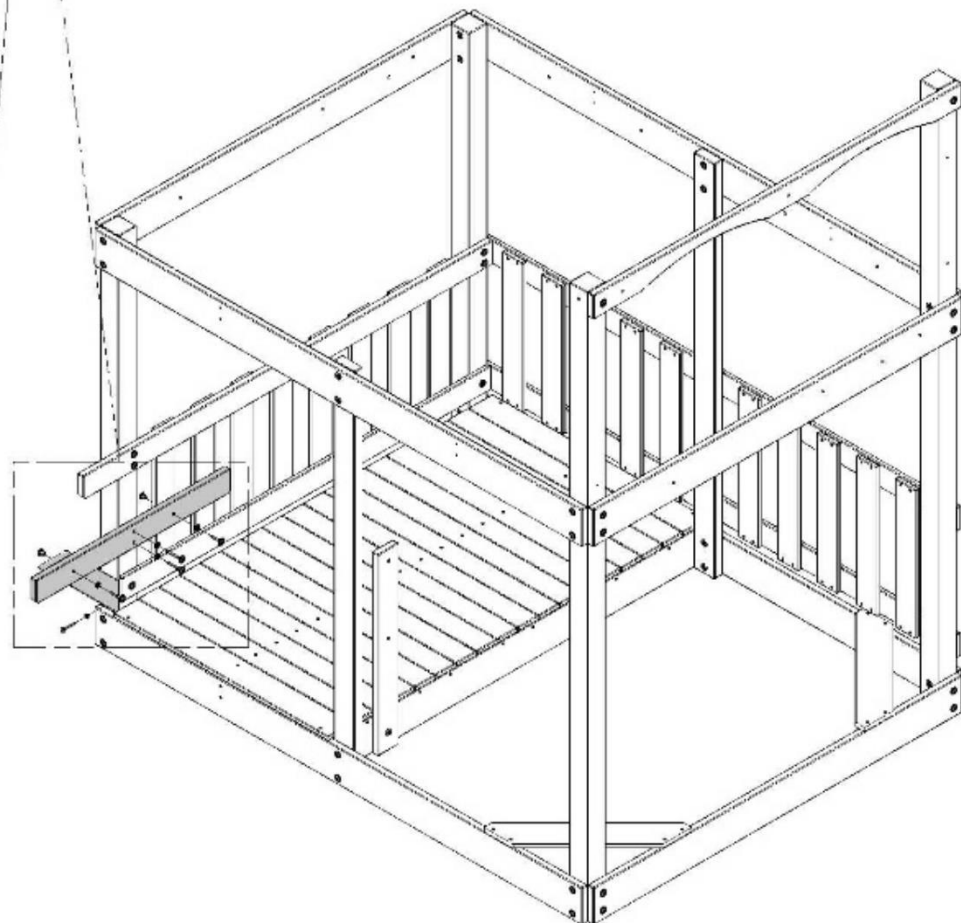
CONSEIL :
INSÉREZ LES ÉCROUS À POINTES À ENFONCER DANS LES PLANCHES AVANT L'ASSEMBLAGE



H100074 (2) | ÉCROU ENCASTRÉ
5/16



EN UTILISANT LA PIÈCE « H16 » COMME GUIDE, PERCEZ UN TROU DE 3/8 PO [10 MM] DE DIAMÈTRE DANS « M27 ».





ASSEMBLAGE DU FORT

ÉTAPE 13

H17 | RAIL DE SIÈGE DE TABLE DE PIQUE-NIQUE
- W4L04599
(1) | 1 po x 3 3/8 po x 32 po (24 x 86 x 812)

H23 | SUPPORT DE TABLE DE PIQUE-NIQUE -
W4L04598
(1) | 1 po x 3 3/8 po x 17 1/2 po (24 x 86 x 444)

H100028 | VIS TIREFOND WH
(2) | 5/16 x 2 1/2

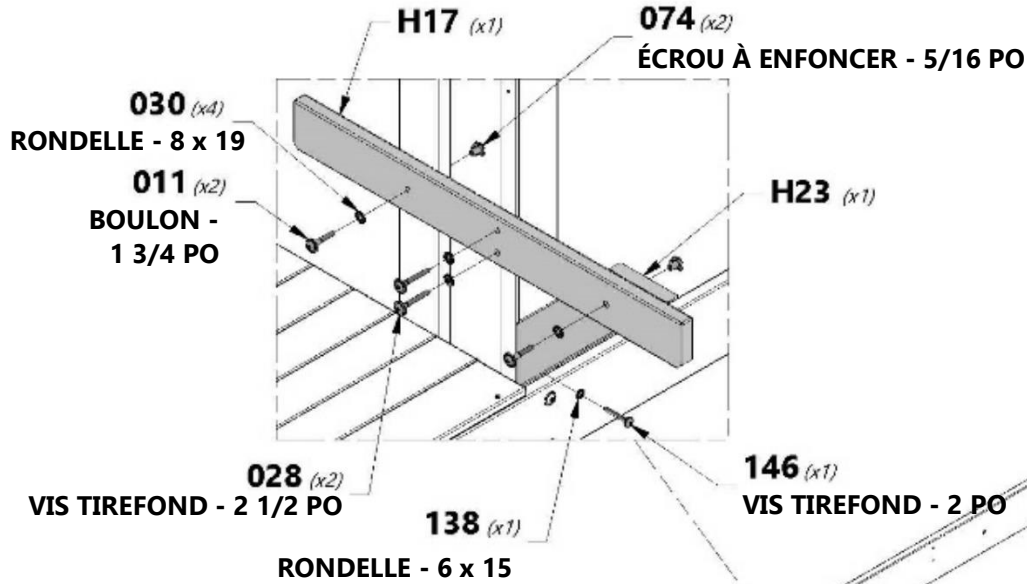
H100011 | BOULON WH
(2) | 5/16 x 1 3/4

H100074 | ÉCROU ENCASTRÉ
(2) | 5/16

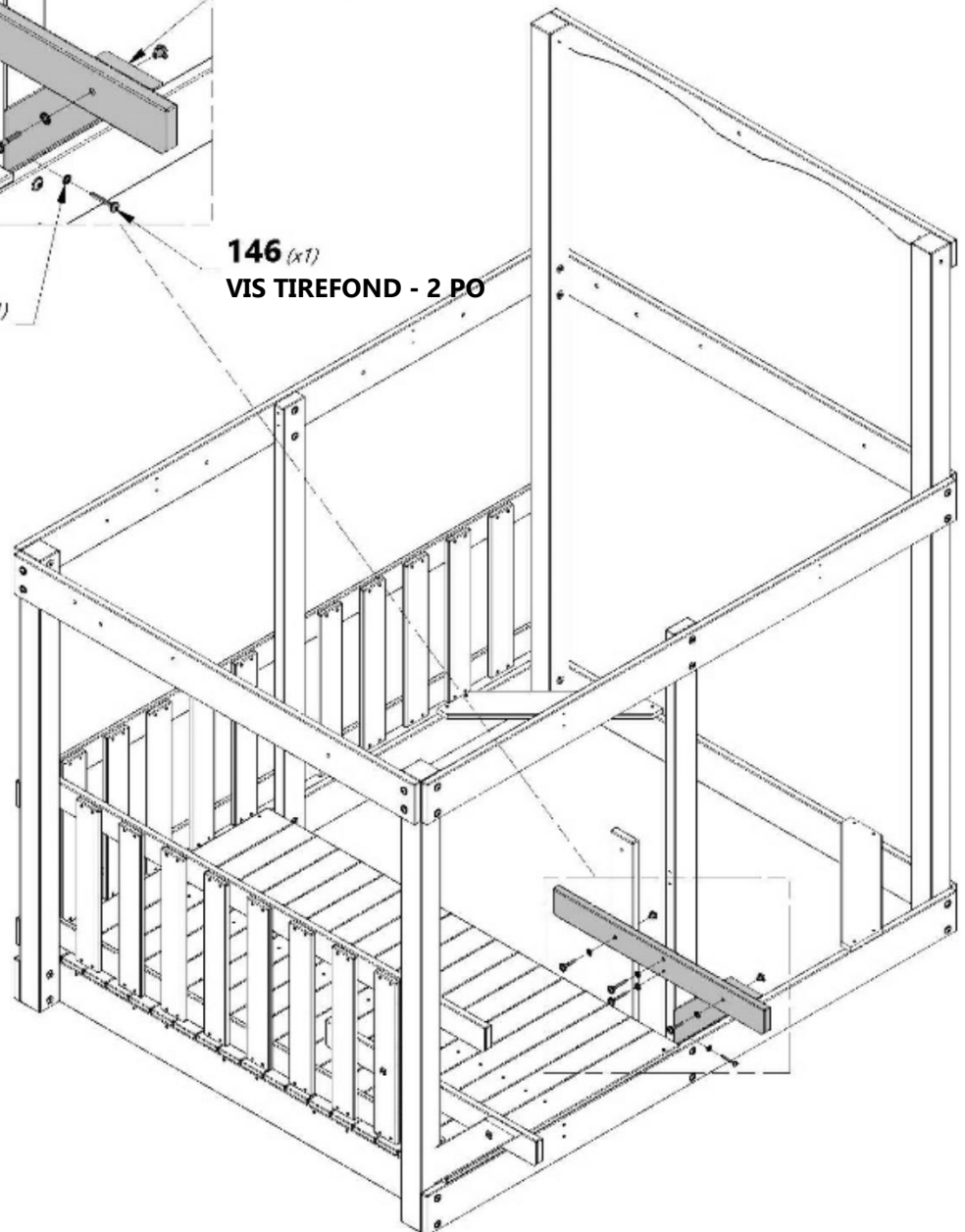
H100146 | VIS TIREFOND WH
(1) | 1/4 x 2

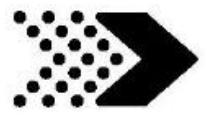
H100030 | RONDELLE DE VERROUILLAGE EXT
(4) | 8 x 19

H100138 | RONDELLE DE VERROUILLAGE EXT
(1) | 6 x 15



CONSEIL :
INSÉREZ LES ÉCROUS À POINTES À ENFONCER DANS LES PLANCHES AVANT L'ASSEMBLAGE.





ASSEMBLAGE DU FORT

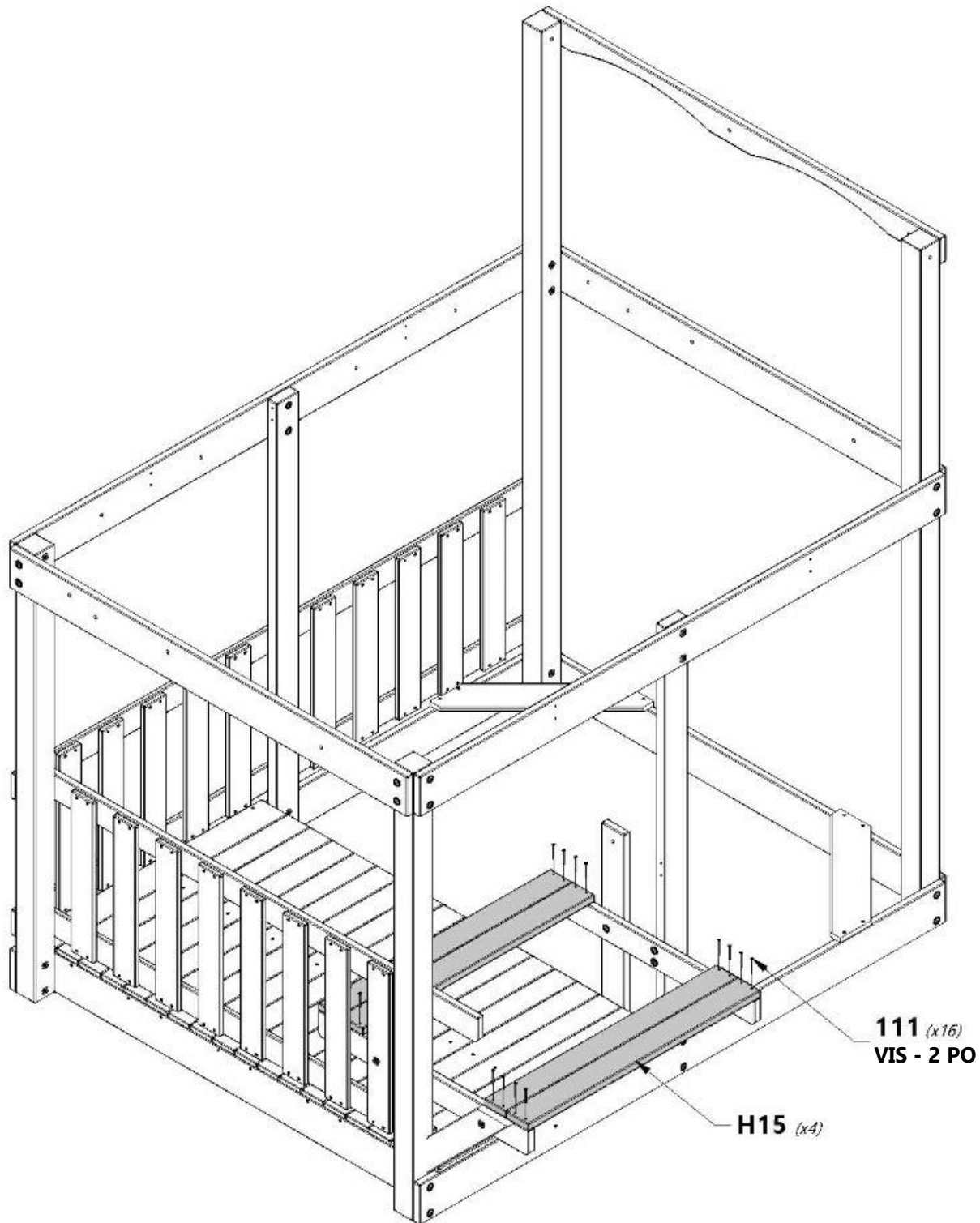
ÉTAPE 14



H15 | SIÈGE DE TABLE DE PIQUE-NIQUE - W4L04600
(4) | 1 po x 3 3/8 po x 35 3/8 po (24 x 86 x 897)



H100111 | VIS TÊTE PLATE PFH
(16) | 8 x 2





ASSEMBLAGE DU FORT

ÉTAPE 15



H24 | SUPPORT TABLE DE PIQUE-NIQUE - W4L04601
(1) | 1 po x 3 3/8 po x 16 1/2 po (24 x 86 x 418)



H100011 | BOULON WH
(1) | 5/16 x 1 3/4



H100028 | VIS TIREFOND WH
(2) | 5/16 x 2 1/2



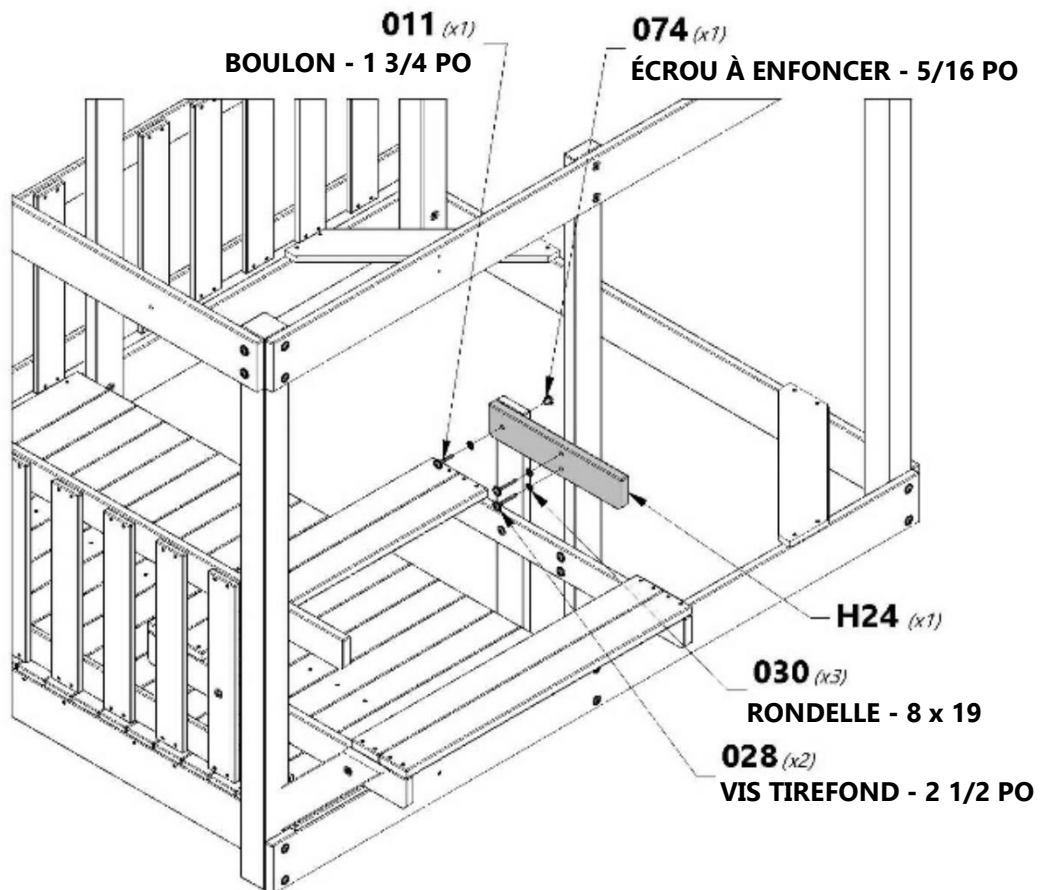
H100074 | ÉCROU ENCASTRÉ
(1) | 5/16



H100030 | RONDELLE DE
VERROUILLAGE EXT
(3) | 8 x 19



CONSEIL :
INSÉREZ LES ÉCROUS À POINTES
À ENFONCER DANS LES
PLANCHES AVANT L'ASSEMBLAGE.





ASSEMBLAGE DU FORT

ÉTAPE 16

M16 | PLATEAU DE TABLE DE PIQUE-NIQUE CENTRE - W4L04603
(1) | 5/8 po x 3 po x 38 1/4 po (16 x 76 x 973)

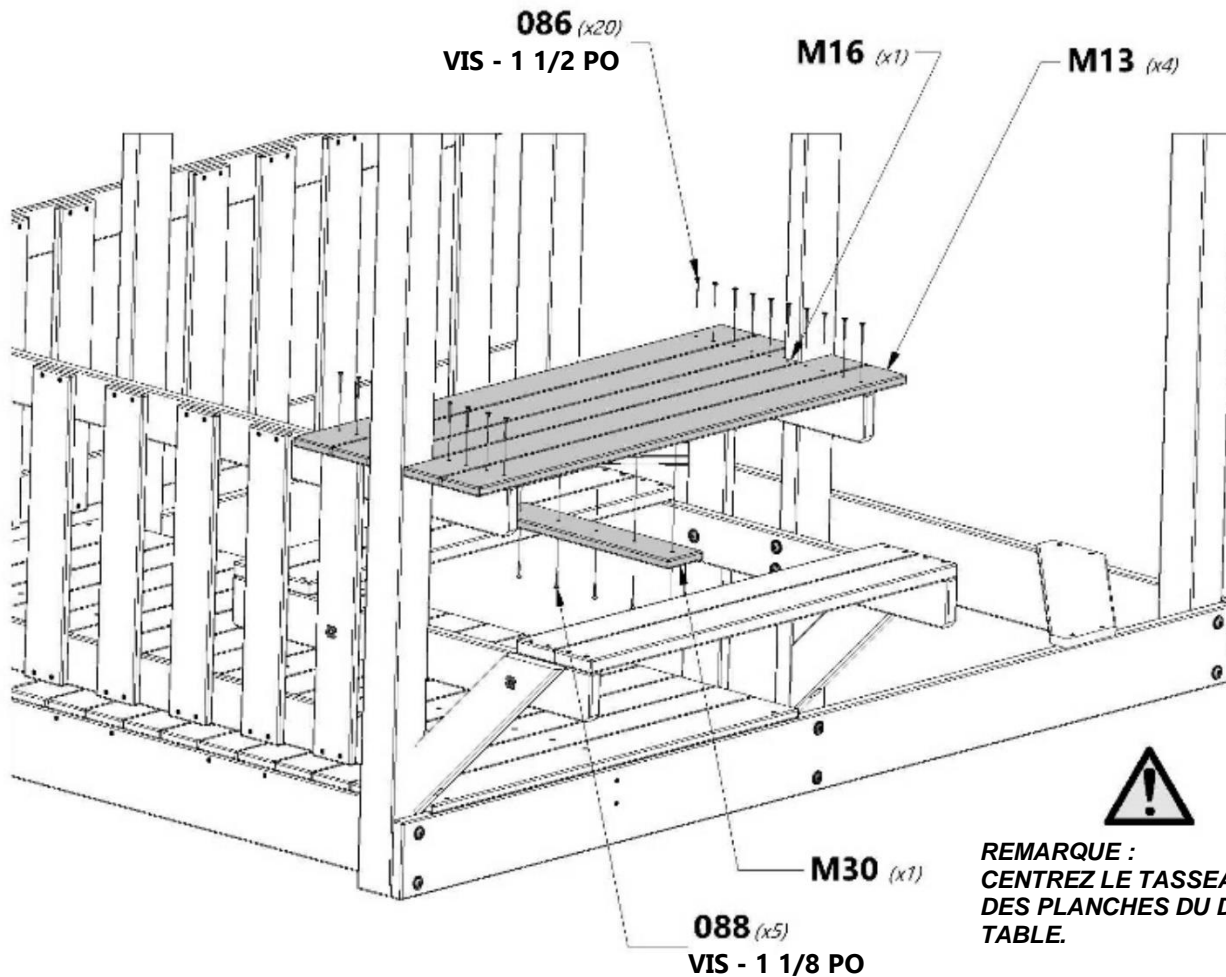


H100086 | VIS TÊTE PLATE
(20) | PFH
8 x 1 1/2

M13 | PLATEAU DE TABLE DE PIQUE-NIQUE - W4L04602
(4) | 5/8 po x 3 3/8 po x 41 1/4 po (16 x 86 x 1049)

M30 | TASSEREAU DE PLATEAU DE TABLE DE PIQUE-NIQUE - W4L04604
(1) | 5/8 po x 3 3/8 po x 16 po (16 x 86 x 406)

H100088 | VIS TÊTE PLATE
(5) | PFH
8 x 1 1/8





ASSEMBLAGE DU FORT

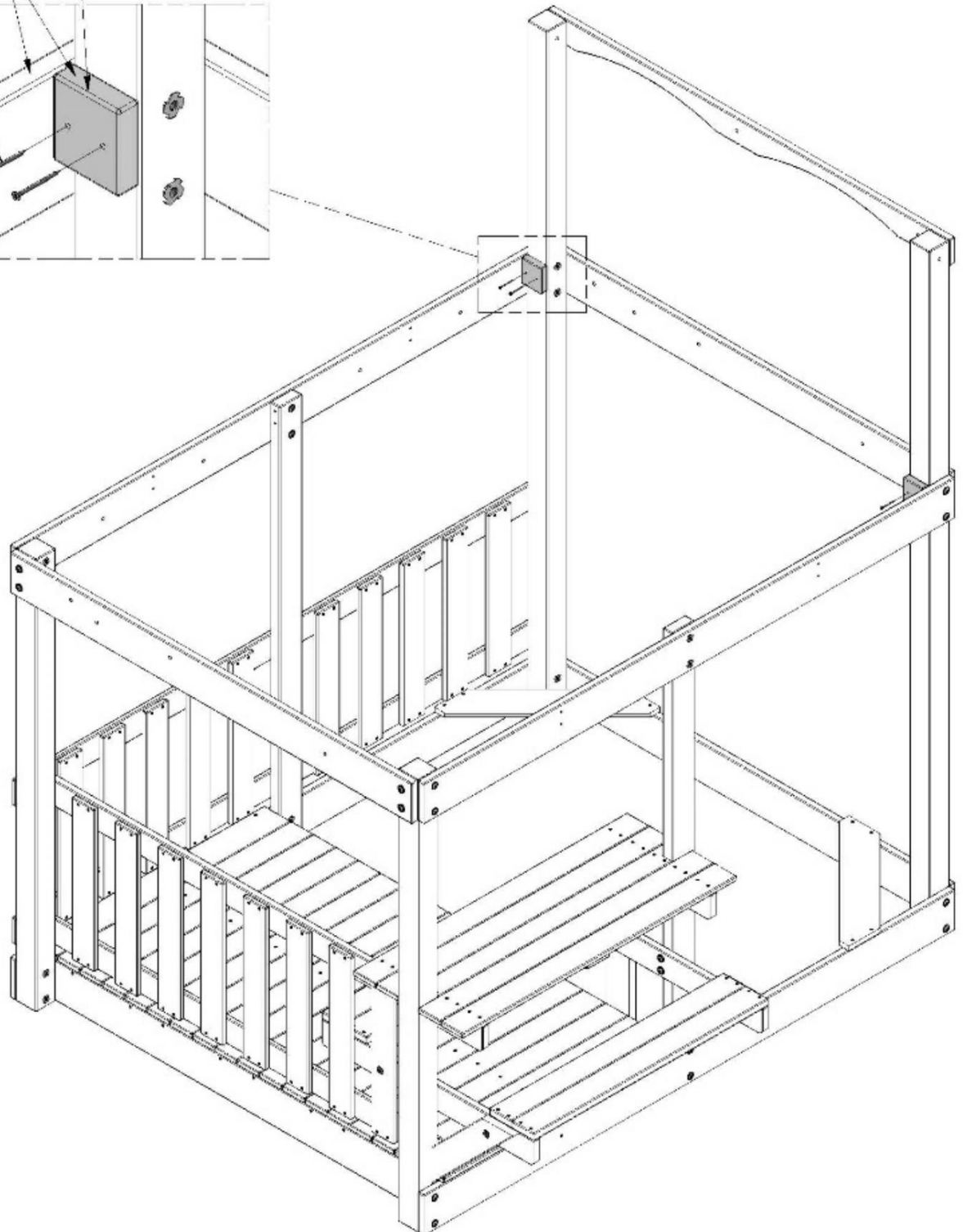
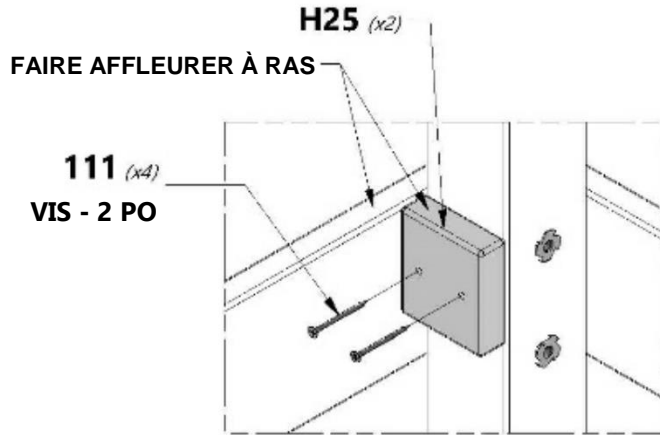
ÉTAPE 17



H25 | SUPPORT DE PLANCHER SUPÉRIEUR - W4L04606
(2) | 1 po x 3 3/8 po x 3 po (24 x 86 x 76)



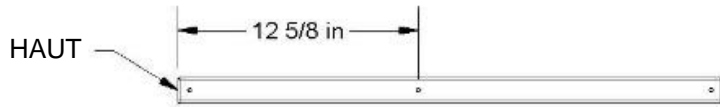
H100111 | VIS TÊTE PLATE PFH
(4) | 8 x 2





ASSEMBLAGE DU FORT

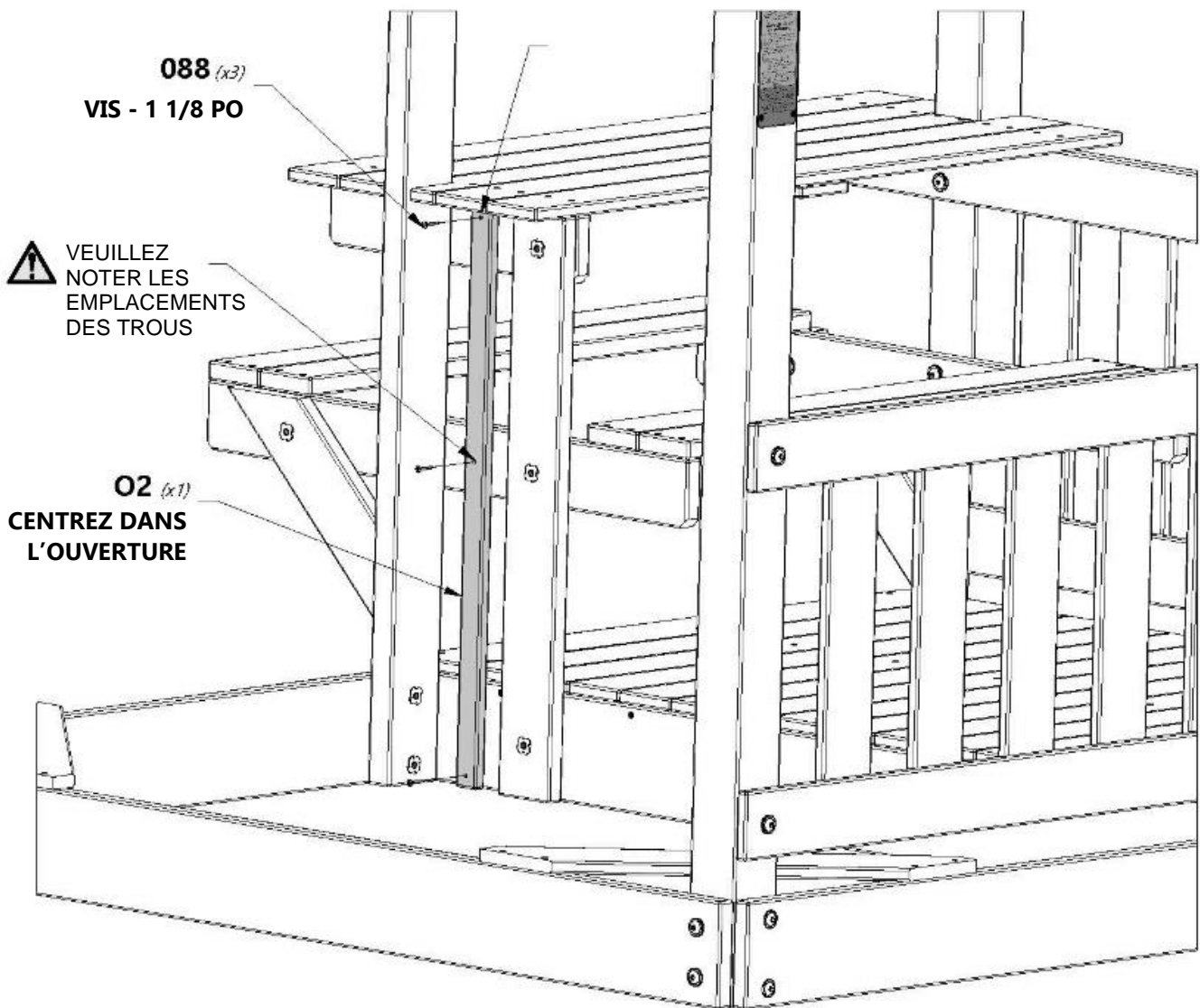
ÉTAPE 18



O2 | **PLANCHE DE SÉCURITÉ - W4L04605**
(1) 5/8 po x 1 3/8 po x 28 5/8 po (16 x 34 x 726)



H100088 | **VIS TÊTE PLATE PFH**
(3) 8 x 1 1/8





ASSEMBLAGE DU FORT

ÉTAPE 19



E6 | CALE DE PLATEFORME - W4L15942
(8) | 1 7/16 po x 3 3/8 po x 20 po (36 x 86 x 508)



H100013 | BOULON WH
(8) | 5/16 x 2-1/4



H100074 | ÉCROU ENCASTRÉ
(8) | 5/16



H100138 | RONDELLE DE VERROUILLAGE EXT
(8) | 6 x 15



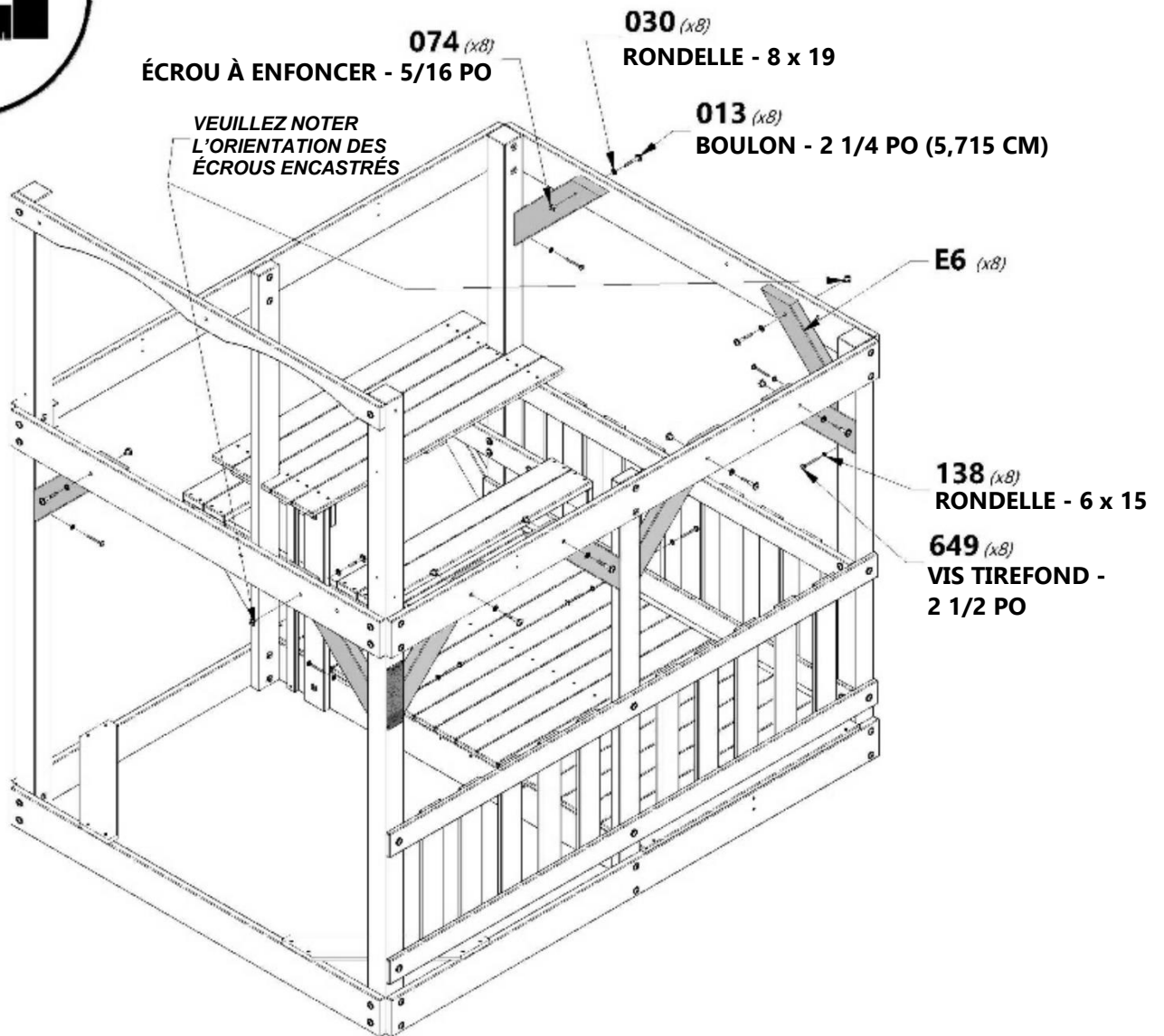
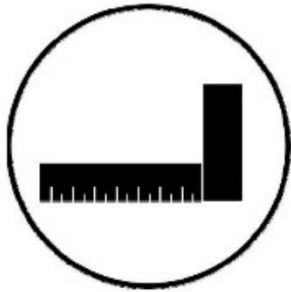
H100649 | VIS TIREFOND WH
(8) | 1/4 x 2 1/2



H100030 | RONDELLE DE VERROUILLAGE EXT
(8) | 8 x 19



CONSEIL :
INSÉREZ LES ÉCROUS À POINTES À ENFONCER DANS LES PLANCHES AVANT L'ASSEMBLAGE.





ASSEMBLAGE DU FORT

ÉTAPE 20



H5 LISSE DE PLANCHER - W4L04608
(1) 1 po x 3 3/8 po x 60 1/2 po (24 x 86 x 1 537)



H26 SOLIVE DE PLANCHER - W4L04573
(2) 1 po x 3 3/8 po x 60 1/2 po (24 x 86 x 1 537)



H100027 VIS TIREFOND WH
(4) 5/16 x 2

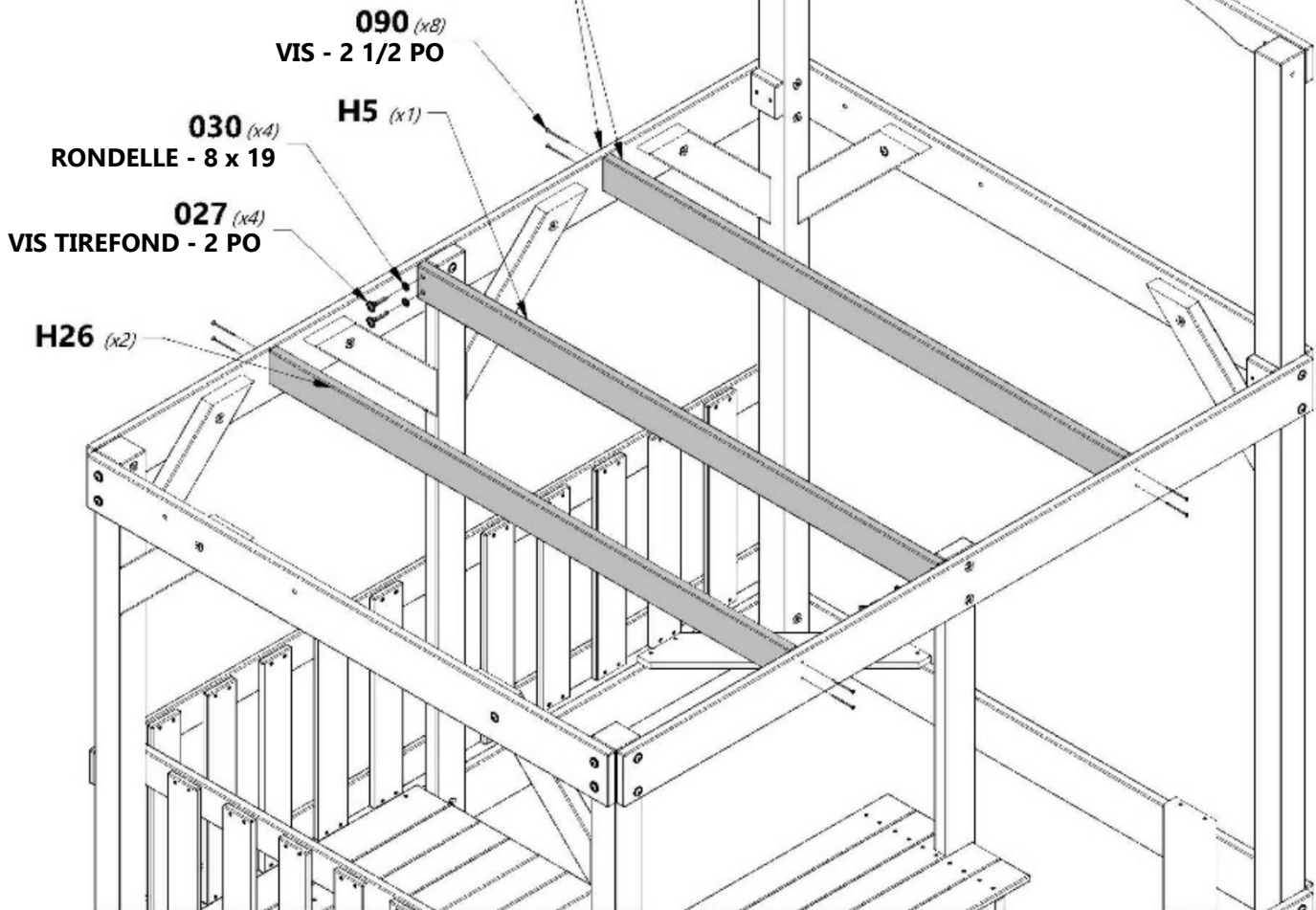


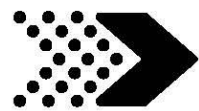
H100030 RONDELLE DE VERROUILLAGE EXT
(4) 8 x 19



H100090 VIS TÊTE PLATE PFH
(8) 8 x 2 1/2 po

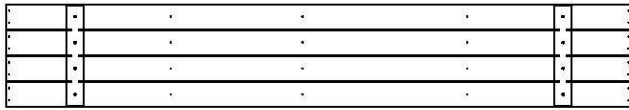
REMARQUE :
FAITES AFFLEURER LE HAUT DES
PLANCHES. TOUS LES EMPLACEMENTS.





ASSEMBLAGE DU FORT

ÉTAPE 21



FP2 | PANNEAU DE PLANCHER - W2A03345
(4) | 1 1/4 po x 13 1/2 po x 81 7/8 po (32 x 344 x 2080)



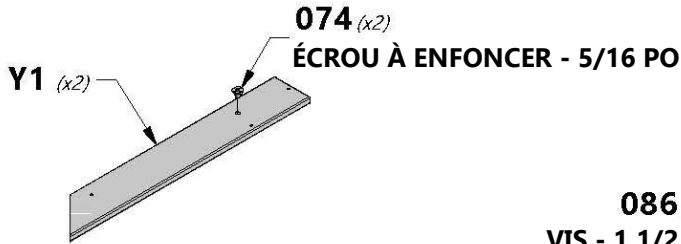
Y1 | PLANCHE DE PLANCHER SUPÉRIEURE - W4L15964
(2) | 5/8 po x 4 po x 78 po (16 x 102 x 1980)



H100086 | VIS TÊTE PLATE PFH
(126) | 8 x 1 1/2



H100074 | ÉCROU ENCASTRÉ
(2) | 5/16



074 (x2)
ÉCROU À ENFONCER - 5/16 PO

CONSEIL :
INSTALLEZ LES ÉCROUS ENCASTRÉS
SUR LE CÔTÉ INFÉRIEUR DES DEUX
PLANCHES Y1 AVANT DE LES FIXER AU
FORT.

REMARQUE :
ASSUREZ-VOUS QUE LES AVANT-
TROUS SONT CENTRÉS SUR LES
SOLIVES DE SOL.

086 (126)
VIS - 1 1/2 PO

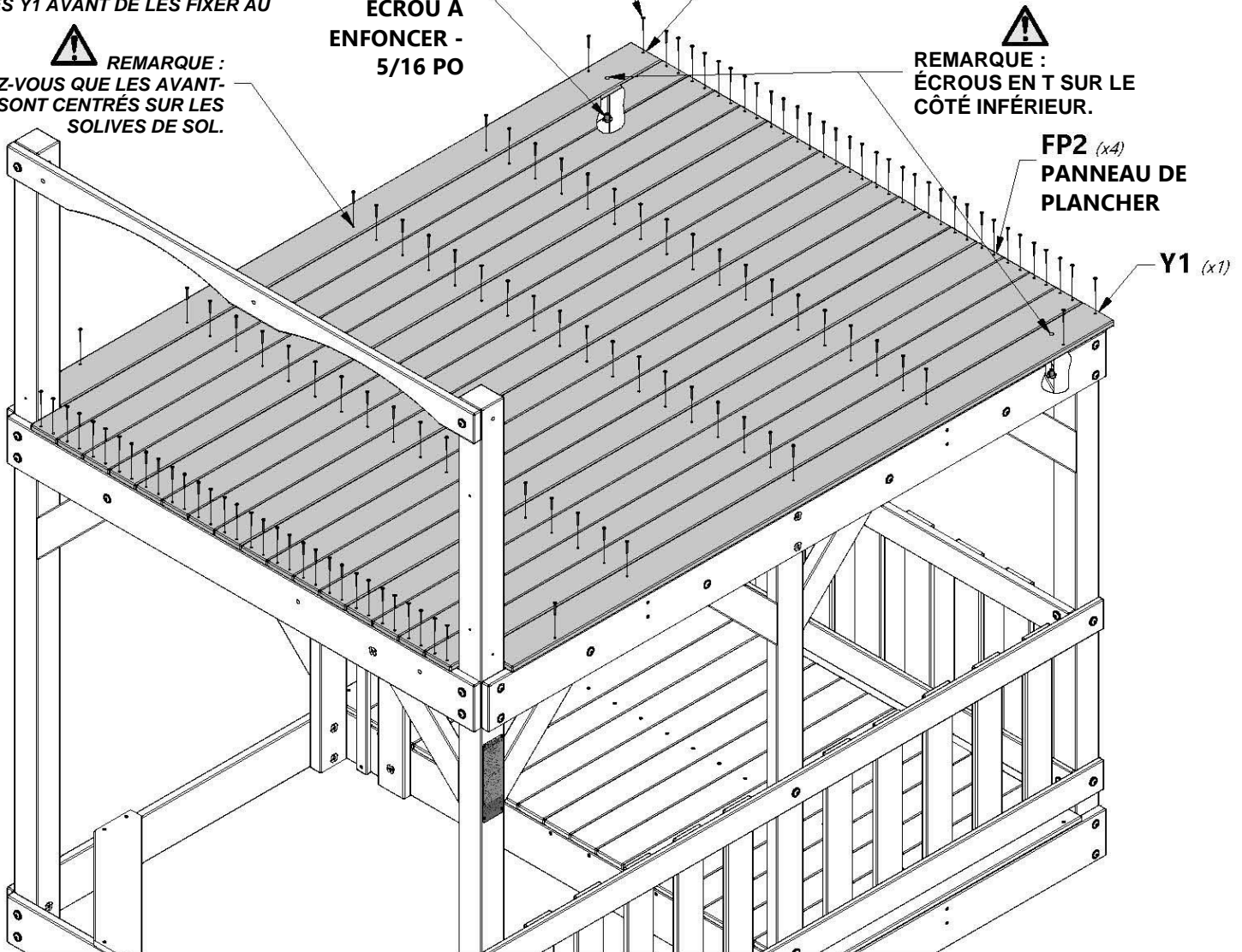
074 (x2)
ÉCROU À
ENFONCER -
5/16 PO

Y1 (x1)

REMARQUE :
ÉCROUS EN T SUR LE
CÔTÉ INFÉRIEUR.

FP2 (x4)
PANNEAU DE
PLANCHER

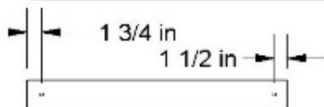
Y1 (x1)





ASSEMBLAGE DU FORT

ÉTAPE 22



B8 | COIN ARRIÈRE DROIT DU PAVILLON - W4L04618
(1) 3 po x 3 po x 53 7/8 po (76 x 76 x 1 370)

M21 | RAIL MURAL DU PAVILLON - W4L04613
(1) 5/8 po x 3 3/8 po x 30 1/4 po (16 x 86 x 768)

H4 | RAIL DE SUPPORT DE TOIT - W4L04623
(1) 1 po x 3 3/8 po x 67 1/4 po (24 x 86 x 1 709)

A4M01046 | SUPPORT EN L
(2) 2,5 x 38 x 55 x 55

B5 | COIN ARRIÈRE GAUCHE DU PAVILLON - W4L04612
(1) 3 po x 3 po x 53 7/8 po (76 x 76 x 1 370)

H6 | RAIL ARRIÈRE DE PAVILLON - W4L04621
(1) 1 po x 3 3/8 po x 60 1/2 po (24 x 86 x 1 537)

H100014 | BOULON WH
(1) 5/16 x 2 1/2

H100115 | BOULON WH
(2) 5/16 x 1/2

H100019 | 1111
(2) 5/16 x 3 3/4

H100030 | RONDELLE DE VERROUILLAGE EXT
(2) 8 x 19

H100017 | BOULON WH
(1) 5/16 x 3 1/4

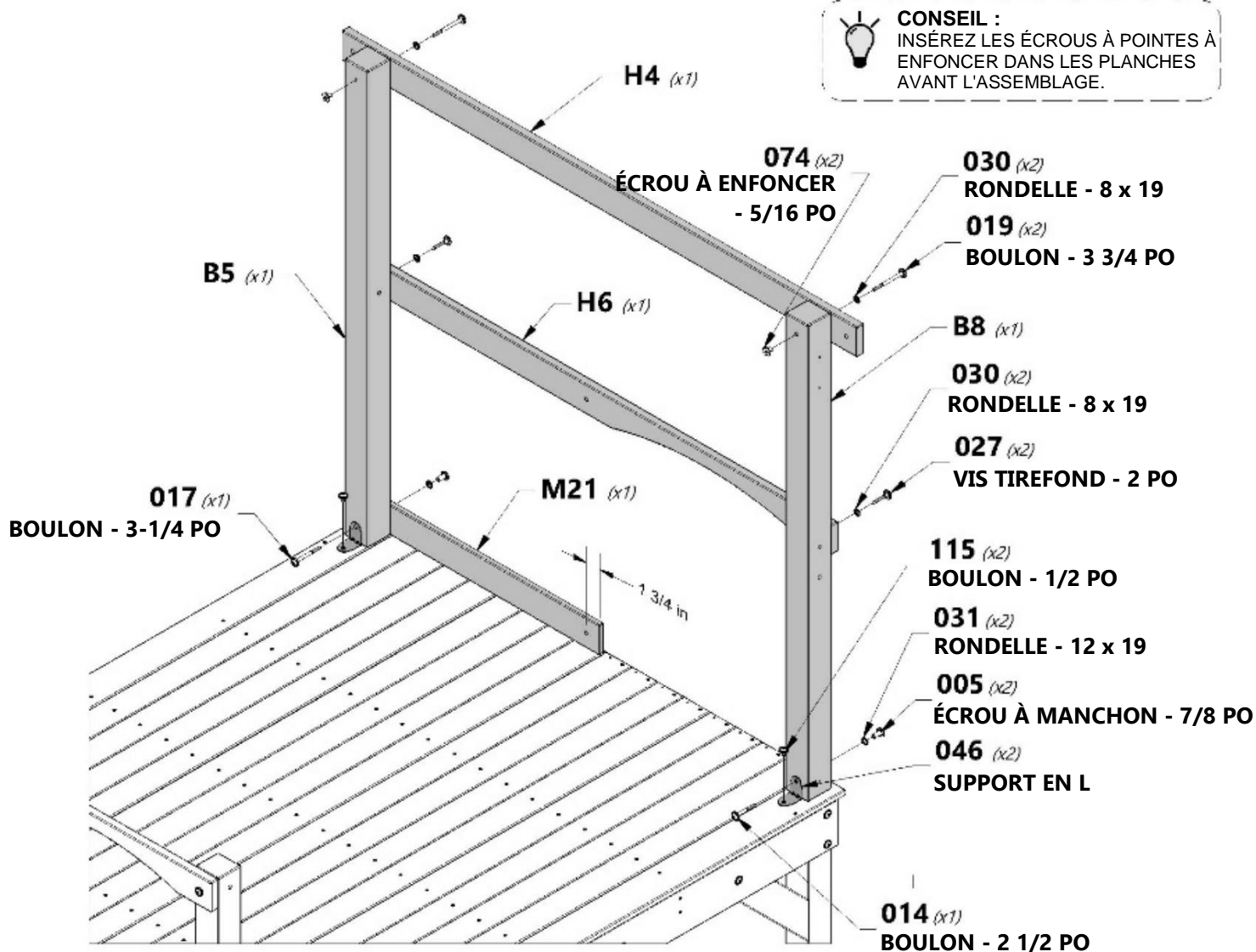
H100005 | ÉCROU À PORTÉE CYLINDRIQUE WH
(2) 5/16 x 7/8

H100027 | VIS TIREFOND WH
(2) 5/16 x 2

H100031 | RONDELLE DE VERROUILLAGE EXT
(2) 12 x 19

H100074 | ÉCROU ENCASTRÉ
(4) 5/16

CONSEIL :
INSÉREZ LES ÉCROUS À POINTES À ENFONCER DANS LES PLANCHES AVANT L'ASSEMBLAGE.



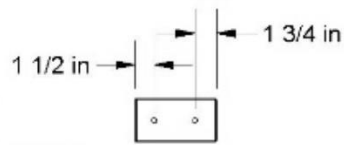


ASSEMBLAGE DU FORT

ÉTAPE 23



M10 | RAIL MURAL DU PAVILLON - W4L04614
(1) 5/8 po x 3 3/8 po x 50 1/4 po (16 x 86 x 1277)



M34 | RAIL MURAL - W4L04611
(1) 5/8 po x 3 3/8 po x 6 3/8 po (16 x 86 x 162)



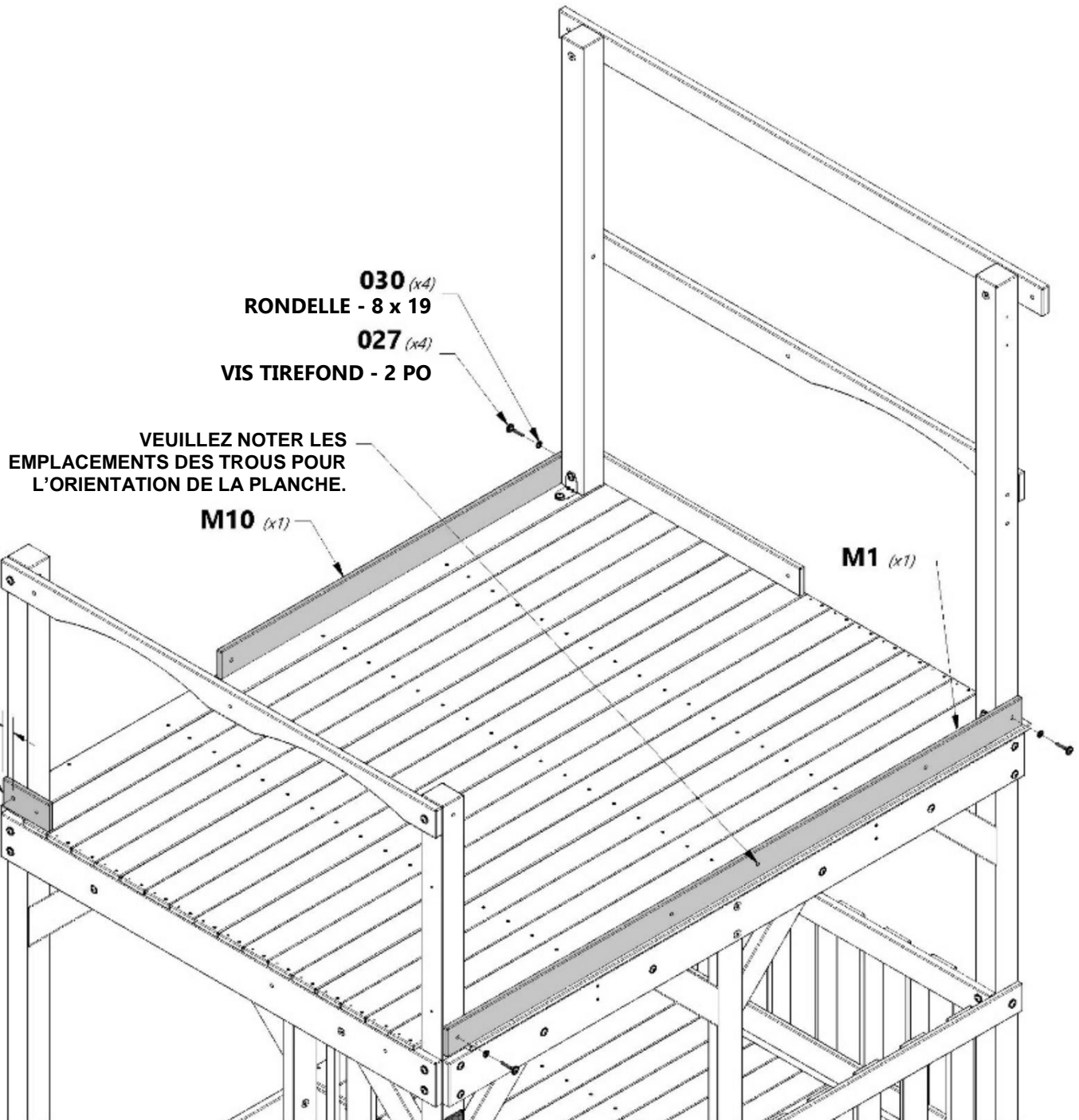
H100027 | VIS TIREFOND WH
(4) 5/16 x 2



H100030 | RONDELLE DE VERROUILLAGE EXT
(4) 8 x 19



M1 | RAIL MURAL SUPÉRIEUR - W4L04619
(1) 5/8 po x 3 3/8 po x 80 po (16 x 86 x 2032)





ASSEMBLAGE DU FORT

ÉTAPE 24



H18 | RAIL MURAL DU PAVILLON - W4L04616
(1) 1 po x 3 3/8 po x 29 7/8 po (24 x 86 x 758)



A4M01046 | SUPPORT EN L 2,5 x 38 x 55 x 55
(1)



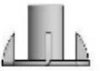
H100011 | BOULON WH
(1) 5/16 x 1 3/4



H100009 | BOULON WH
(1) 5/16 x 1 1/4



H100115 | BOULON WH
(1) 5/16 x 1/2



H100074 | ÉCROU ENCASTRÉ
(2) 5/16



H100005 | ÉCROU À PORTÉE CYLINDRIQUE WH
(1) 5/16 x 7/8



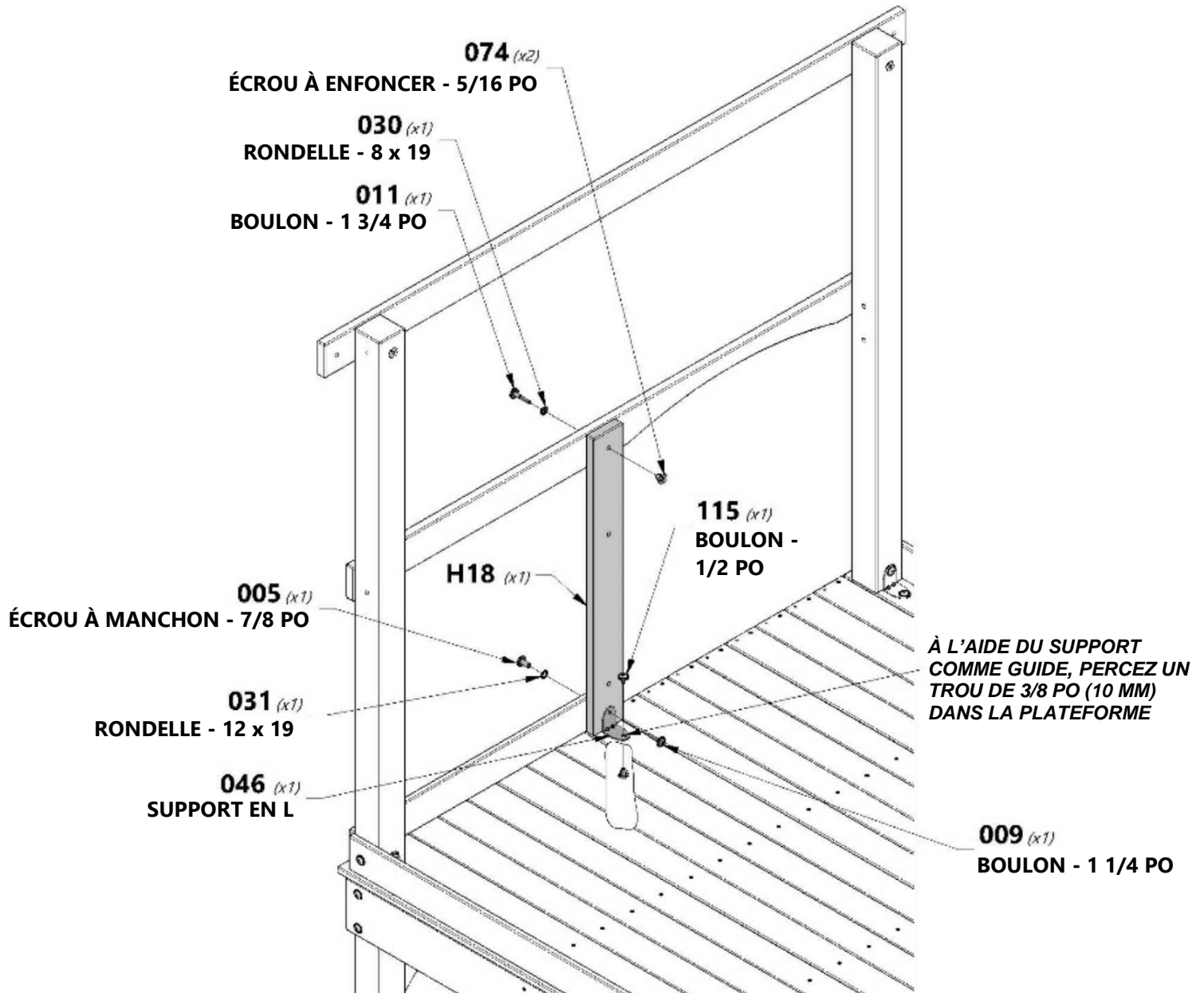
H100031 | RONDELLE DE VERROUILLAGE EXT
(1) 12 x 19



H100030 | RONDELLE DE VERROUILLAGE EXT
(1) 8 x 19



CONSEIL :
INSÉREZ LES ÉCROUS À POINTES À ENFONCER DANS LES PLANCHES AVANT L'ASSEMBLAGE.





ASSEMBLAGE DU FORT

ÉTAPE 25



A4MD1046 | SUPPORT EN L 2,5 x 38 x 55 x 55
(1)



H1 | RAIL MURAL - W4L04620
(1) | 1 po x 3 3/8 po x 80 po (24 x 86 x 2032)



B6 | COIN AVANT GAUCHE DU PAVILLON - W4L04615
(1) | 3 po x 3 po x 53 7/8 po (76 x 76 x 1 370)



H100019 | BOULON WH
(3) | 5/16 x 3 3/4



H100017 | BOULON WH
(1) | 5/16 x 3 1/4



H100005 | ÉCROU À PORTÉE CYLINDRIQUE WH
(1) | 5/16 x 7/8



H100115 | BOULON WH
(1) | 5/16 x 1/2



H100074 | ÉCROU ENCASTRÉ
(4) | 5/16



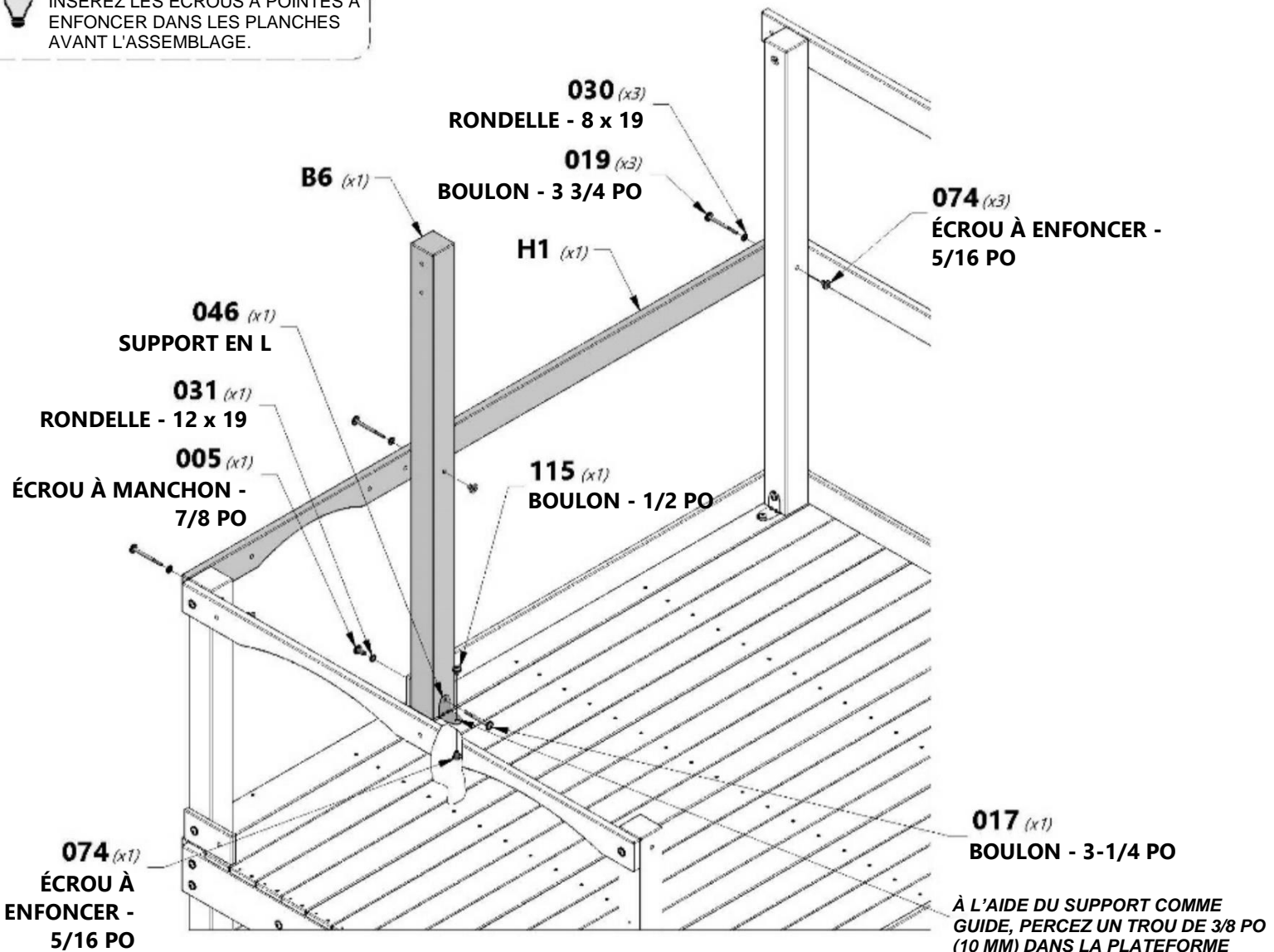
H100031 | RONDELLE DE VERROUILLAGE EXT
(1) | 12 x 19



H100030 | RONDELLE DE VERROUILLAGE EXT
(3) | 8 x 19



CONSEIL :
INSÉREZ LES ÉCROUS À POINTES À ENFONCER DANS LES PLANCHES AVANT L'ASSEMBLAGE.





ASSEMBLAGE DU FORT

ÉTAPE 26



A4M01046 | SUPPORT EN L 2,5 x 38 x 55 x 55
(1)



H2 | RAIL MURAL - W4L04622
(1) | 1 po x 3 3/8 po x 80 po (24 x 86 x 2032)



B7 | COIN AVANT DROIT DU PAVILLON - W4L04617
(1) | 3 po x 3 po x 53 7/8 po (76 x 76 x 1 370)



H100019 | BOULON WH
(3) | 5/16 x 3 3/4



H100017 | BOULON WH
(1) | 5/16 x 3 1/4



H100005 | ÉCROU À PORTÉE CYLINDRIQUE WH
(1) | 5/16 x 7/8



H100115 | BOULON WH
(1) | 5/16 x 1/2



H100030 | RONDELLE DE VERROUILLAGE EXT
(3) | 8 x 19

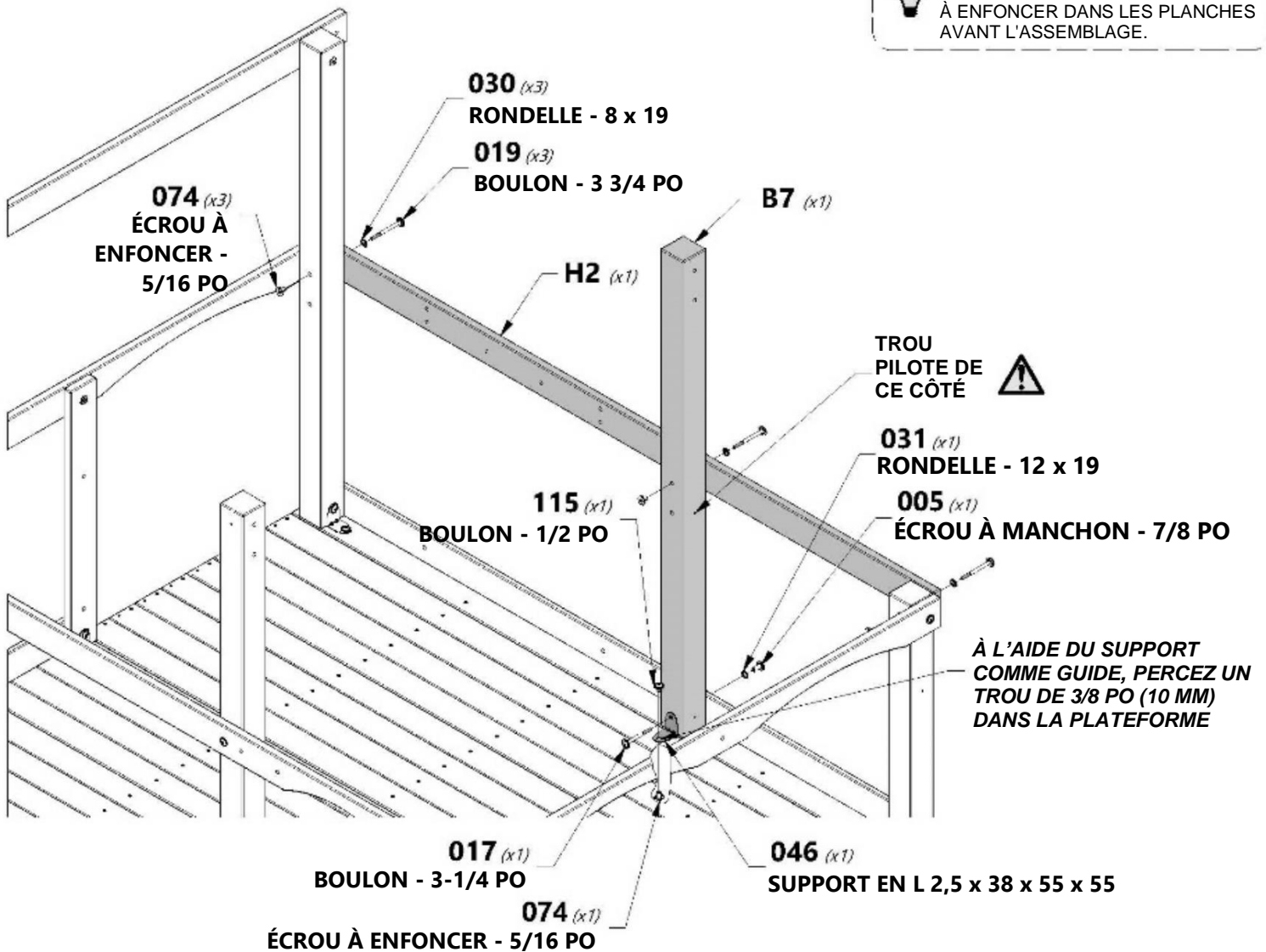


H100031 | RONDELLE DE VERROUILLAGE EXT
(1) | 12 x 19



H100074 | ÉCROU ENCASTRÉ
(4) | 5/16

CONSEIL :
INSÉREZ LES ÉCROUS À POINTES À ENFONCER DANS LES PLANCHES AVANT L'ASSEMBLAGE.





ASSEMBLAGE DU FORT

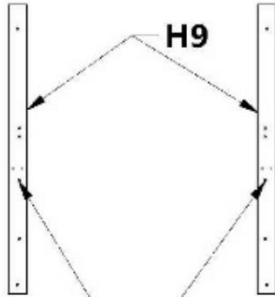
ÉTAPE 27



A100396 | SUPPORT EN L
(2) | 51 x 32 x 82 x 3,175



H9 | PLANCHE DE MUR DE PAVILLON - W4L11784
(2) | 1 po x 3 3/8 po x 50 1/2 po (24 x 86 x 1 284)



REMARQUE :
LES TROUS SONT PLUS PRÈS DE L'INTÉRIEUR UNE FOIS INSTALLÉS



H100044 | BOULON HEXAGONAL
(4) | 5/16 x 2



H100030 | RONDELLE DE VERROUILLAGE EXT
(2) | 8 x 19



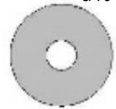
H100010 | BOULON WH
(2) | 5/16 x 1-1/2



H100074 | ÉCROU ENCASTRÉ
(6) | 5/16



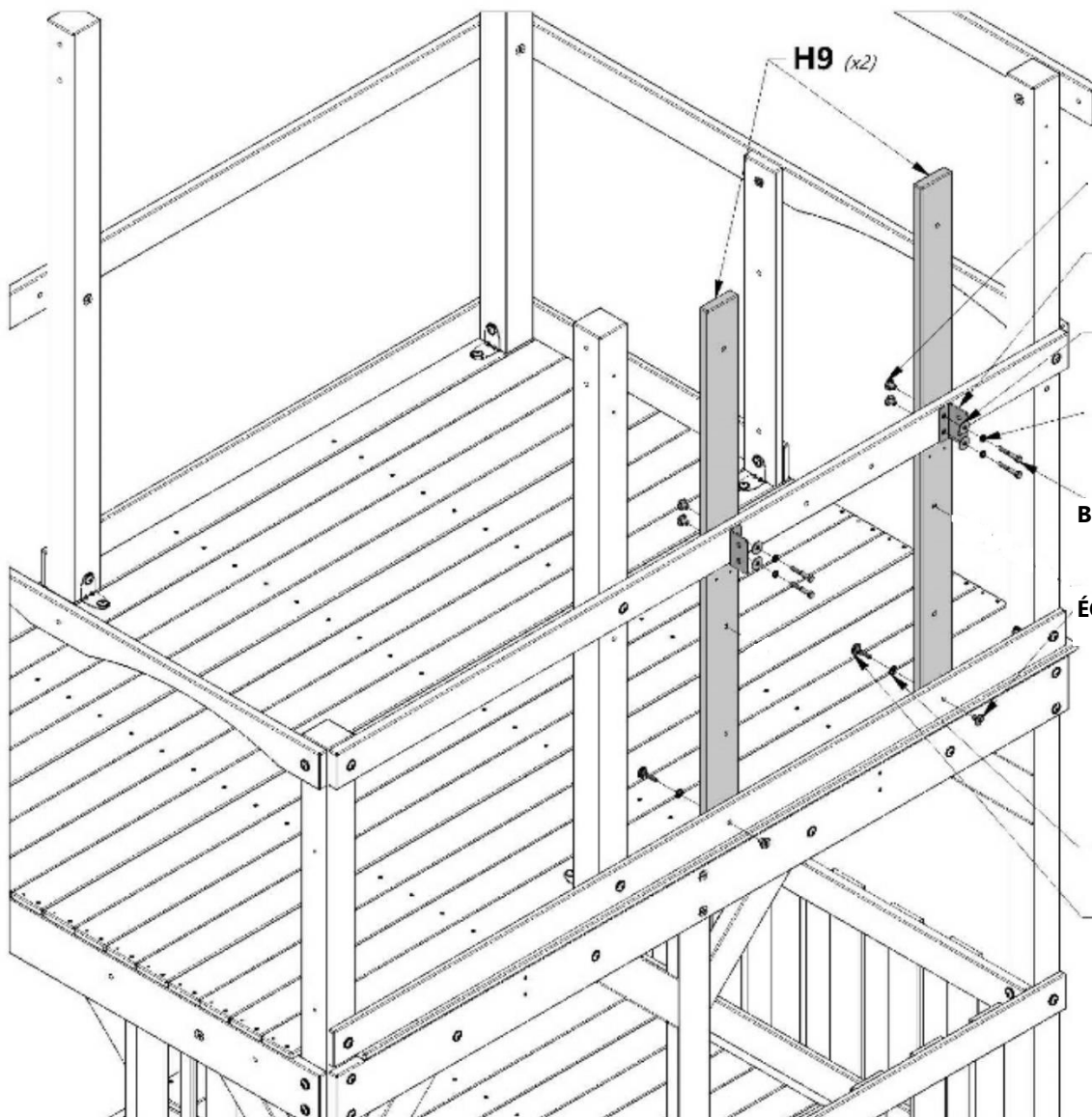
H100095 | RONDELLE FENDUE
(4) | 5/16



H100105 | RONDELLE PLATE
(4) | 8 x 27



CONSEIL :
INSÉREZ LES ÉCROUS À POINTES À ENFONCER DANS LES PLANCHES AVANT L'ASSEMBLAGE



074 (x4)
ÉCROU À ENFONCER - 5/16 PO

396 (x2)
SUPPORT EN L

105 (x2)
RONDELLE - 8 x 27

095 (x4)
RONDELLE - 5/16 PO

044 (x4)
BOULON HEXAGONAL - 2 PO

074 (x2)
ÉCROU À ENFONCER - 5/16 PO

030 (x2)
RONDELLE - 8 x 19

010 (x2)
BOULON - 1 1/2 PO



ASSEMBLAGE DU FORT

ÉTAPE 28



K5 | RAIL MURAL DU PAVILLON - W4L04626
(1) | 5/8 po x 5 1/4 po x 50 1/4 po (16 x 134 x 1277)



H14 | SUPPORT DE POUTRE DE BALANÇOIRE - W4L04628
(1) | 1 po x 3 3/8 po x 50 1/4 po (24 x 86 x 1277)



H100019 | BOULON WH
(2) | 5/16 x 3 3/4



H100089 | VIS TÊTE PLATE PFH
(4) | 8 x 1 3/4



H100074 | ÉCROU ENCASTRÉ
(4) | 5/16



H100027 | VIS TIREFOND WH
(4) | 5/16 x 2



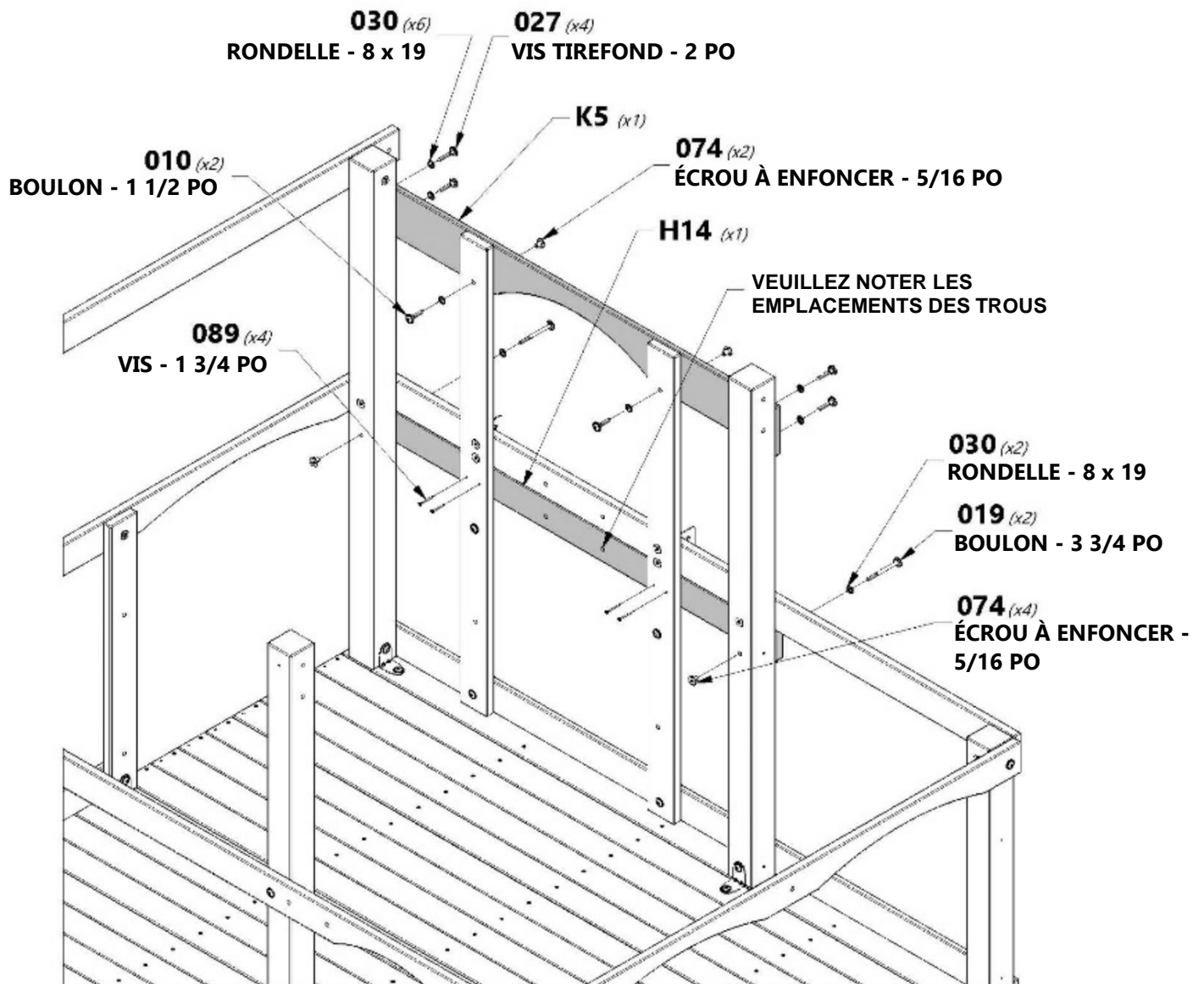
H100010 | BOULON WH
(2) | 5/16 x 1-1/2



H100030 | RONDELLE DE VERROUILLAGE EXT
(8) | 8 x 19



CONSEIL :
INSÉREZ LES ÉCROUS À POINTES À ENFONCER DANS LES PLANCHES AVANT L'ASSEMBLAGE.





ASSEMBLAGE DU FORT

ÉTAPE 29



(1) ASSEMBLAGE DE L'ÉCHELLE



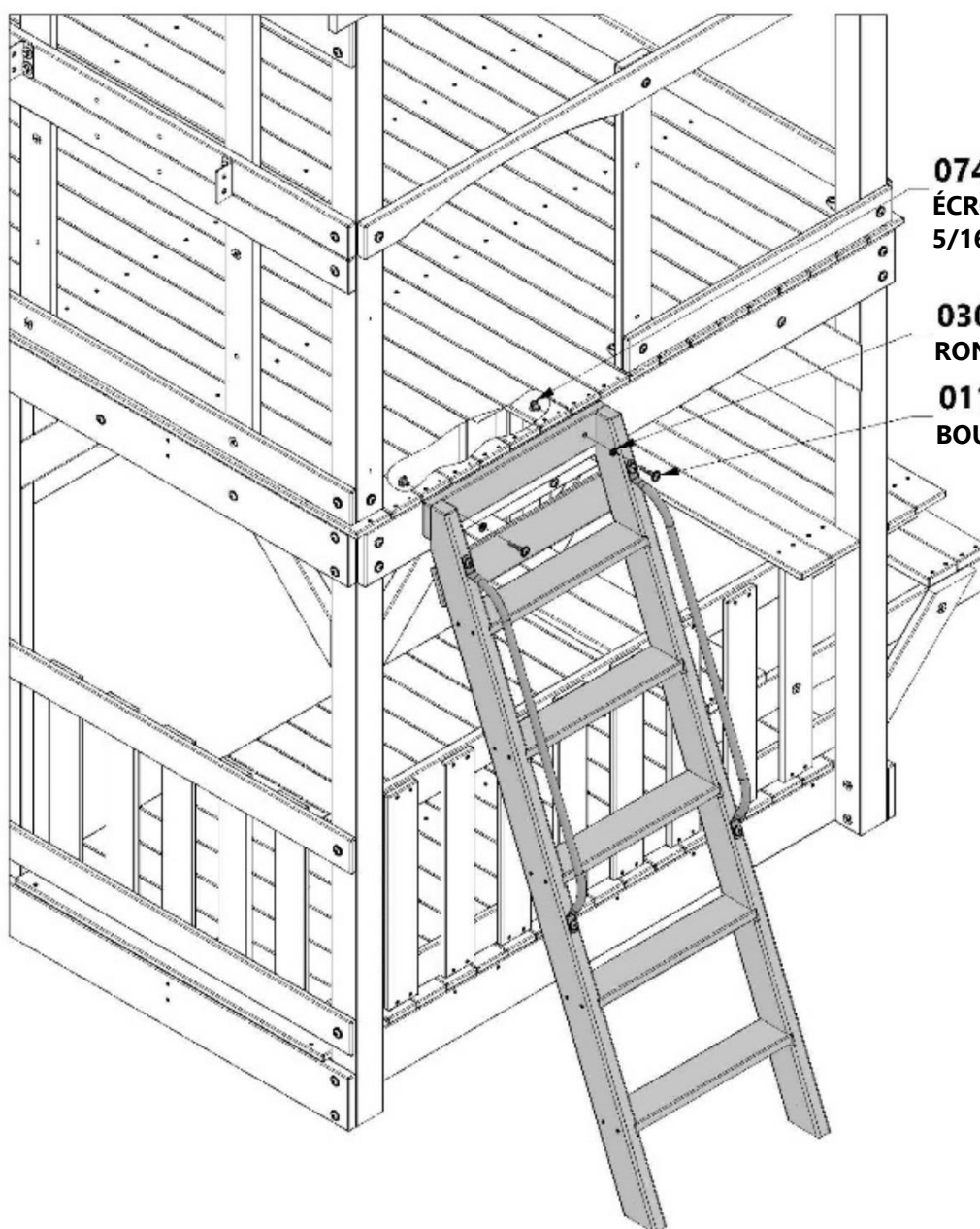
H100011 BOULON WH
(2) 5/16 x 1 3/4



H100030 RONDELLE DE VERROUILLAGE EXT
(2) 8 x 19



H100074 ÉCROU ENCASTRÉ
(2) 5/16



074 (x2) ÉCROU À ENFONCER - 5/16 PO

030 (x2) RONDELLE - 8 x 19

011 (x2) BOULON - 1 3/4 PO



ASSEMBLAGE DU FORT

ÉTAPE 30



H4 | RAIL DE SUPPORT DE TOIT - W4L04623
(1) 1 po x 3 3/8 po x 67 1/4 po (24 x 86 x 1 709)



H7 | RAIL MURAL AVANT DE PAVILLON - W4L04625
(1) 1 po x 3 3/8 po x 60 1/2 po (24 x 86 x 1 537)



H100019 | BOULON WH
(4) 5/16 x 3 3/4



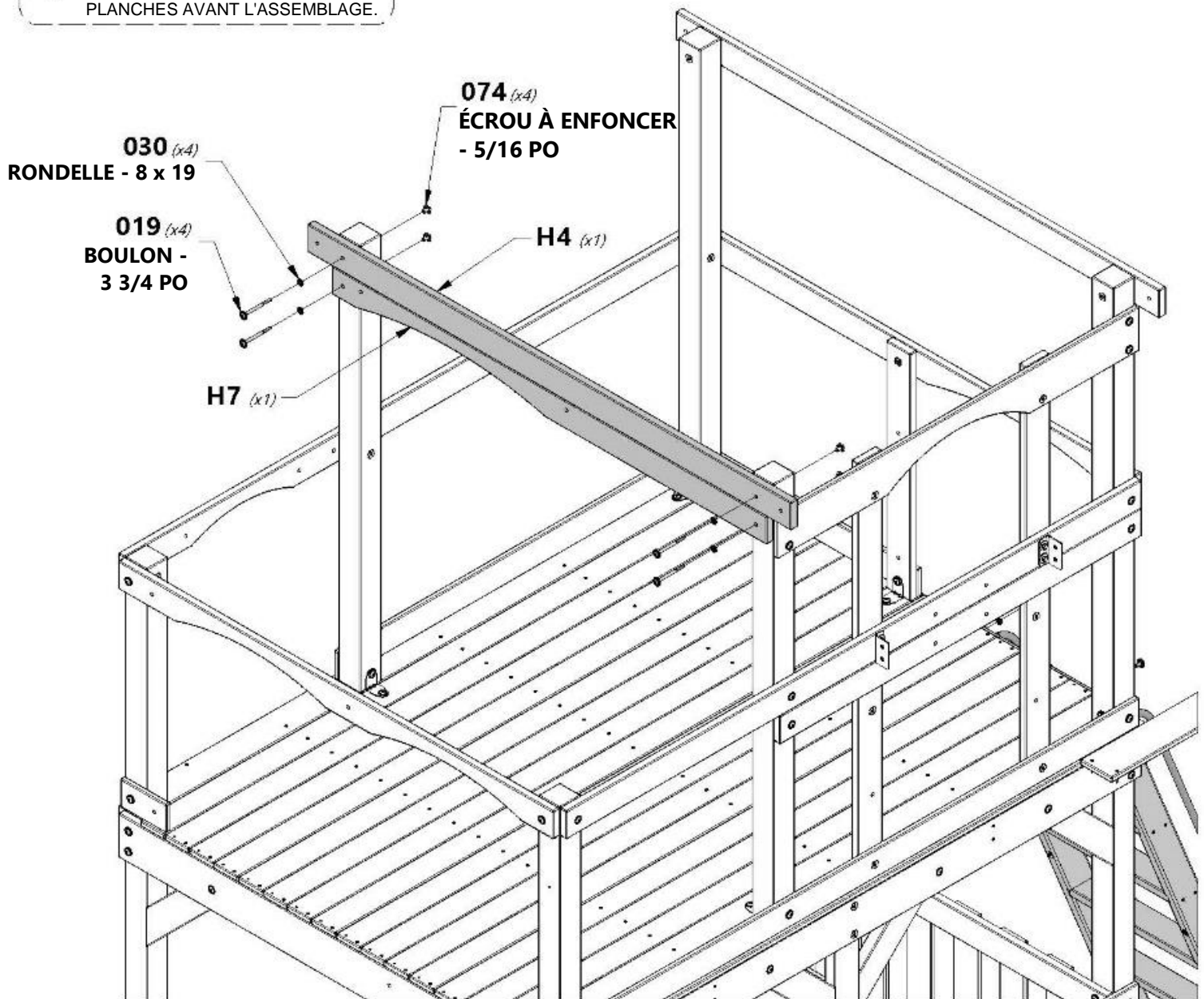
H100074 | ÉCROU ENCASTRÉ
(4) 5/16



H100030 | RONDELLE DE VERROUILLAGE EXT
(4) 8 x 19



CONSEIL :
INSÉREZ LES ÉCROUS À POINTES
À ENFONCER DANS LES
PLANCHES AVANT L'ASSEMBLAGE.





ASSEMBLAGE DU FORT

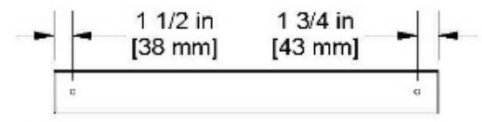
ÉTAPE 31



A4M01046 | SUPPORT EN L
(1) | 2,5 x 38 x 55 x 55



H8 | PIED DU PAVILLON - W4L04637
(1) | 1 po x 3 3/8 po x 50 1/2 po (24 x 86 x 1 284)



M21 | RAIL MURAL DU PAVILLON - W4L04613
(2) | 5/8 po x 3 3/8 po x 30 1/4 po (16 x 86 x 768)



H100027 | VIS TIREFOND WH
(2) | 5/16 x 2



H100010 | BOULON WH
(1) | 5/16 x 1-1/2



H100009 | BOULON WH
(1) | 5/16 x 1 1/4



H100115 | BOULON WH
(1) | 5/16 x 1/2



H100005 | ÉCROU À PORTÉE
(1) | CYLINDRIQUE WH
5/16 x 7/8



H100031 | RONDELLE DE
(1) | VERROUILLAGE EXT
12 x 19

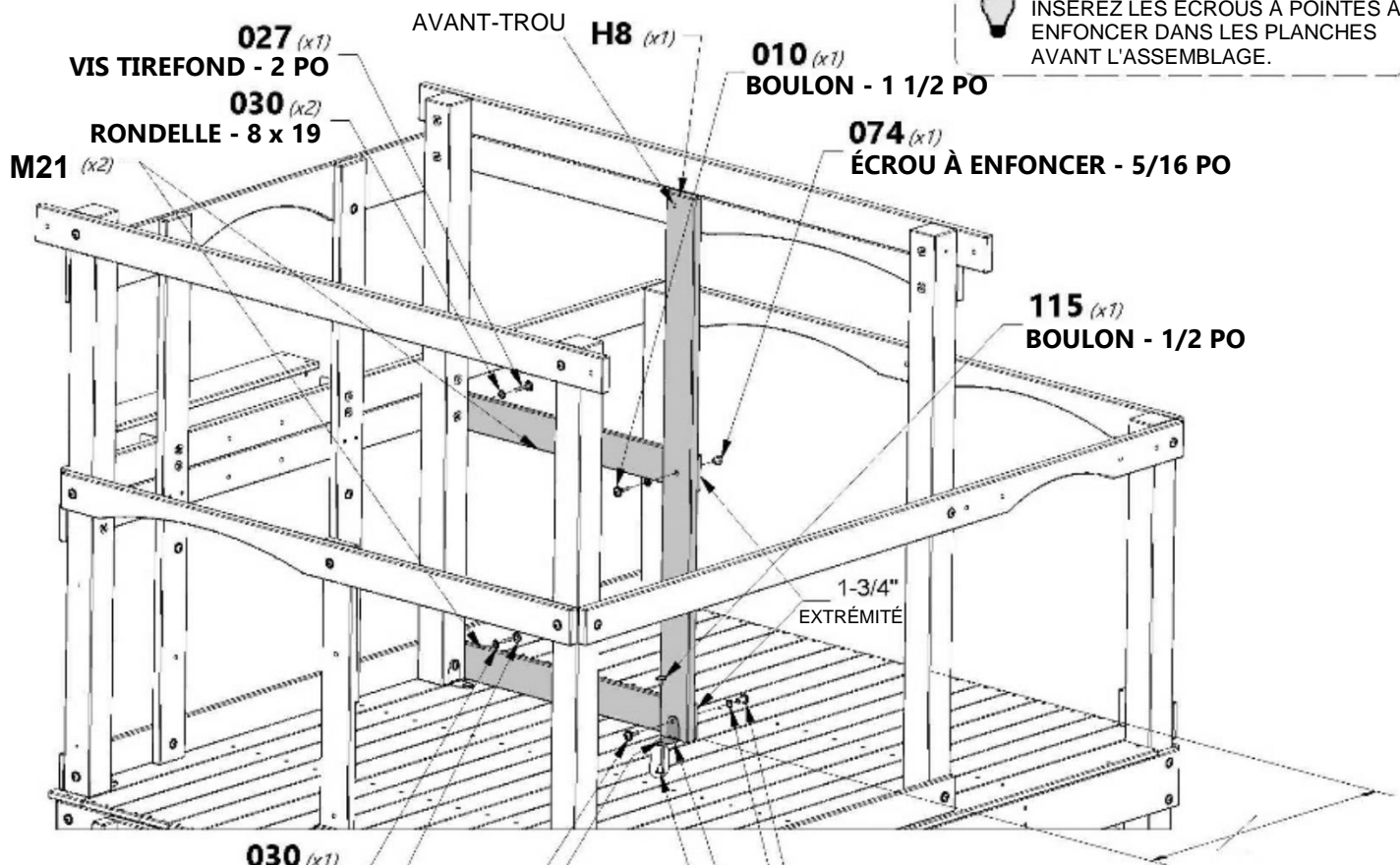


H100030 | RONDELLE DE
(3) | VERROUILLAGE EXT
8 x 19



H100074 | ÉCROU ENCASTÉ
(2) | 5/16

CONSEIL :
INSÉREZ LES ÉCROUS À POINTES À ENFONCER DANS LES PLANCHES AVANT L'ASSEMBLAGE.



030 (x1)
RONDELLE - 8 x 19

027 (x1)
VIS TIREFOND - 2 PO

009 (x1)
BOULON - 1 1/4 PO

074 (x1)
ÉCROU À ENFONCER - 5/16 PO

046 (x1)
SUPPORT EN L

005 (x1)
ÉCROU À MANCHON - 7/8 PO

031 (x1)
RONDELLE - 12 x 19



REMARQUE :
30 po [762 mm] DE LA PIÈCE M31 AU BORD DE LA PLATEFORME

À L'AIDE DU SUPPORT COMME GUIDE, PERCEZ UN TROU DE 3/8 PO (10 MM) DANS LA PLATEFORME



ASSEMBLAGE DU FORT

ÉTAPE 32



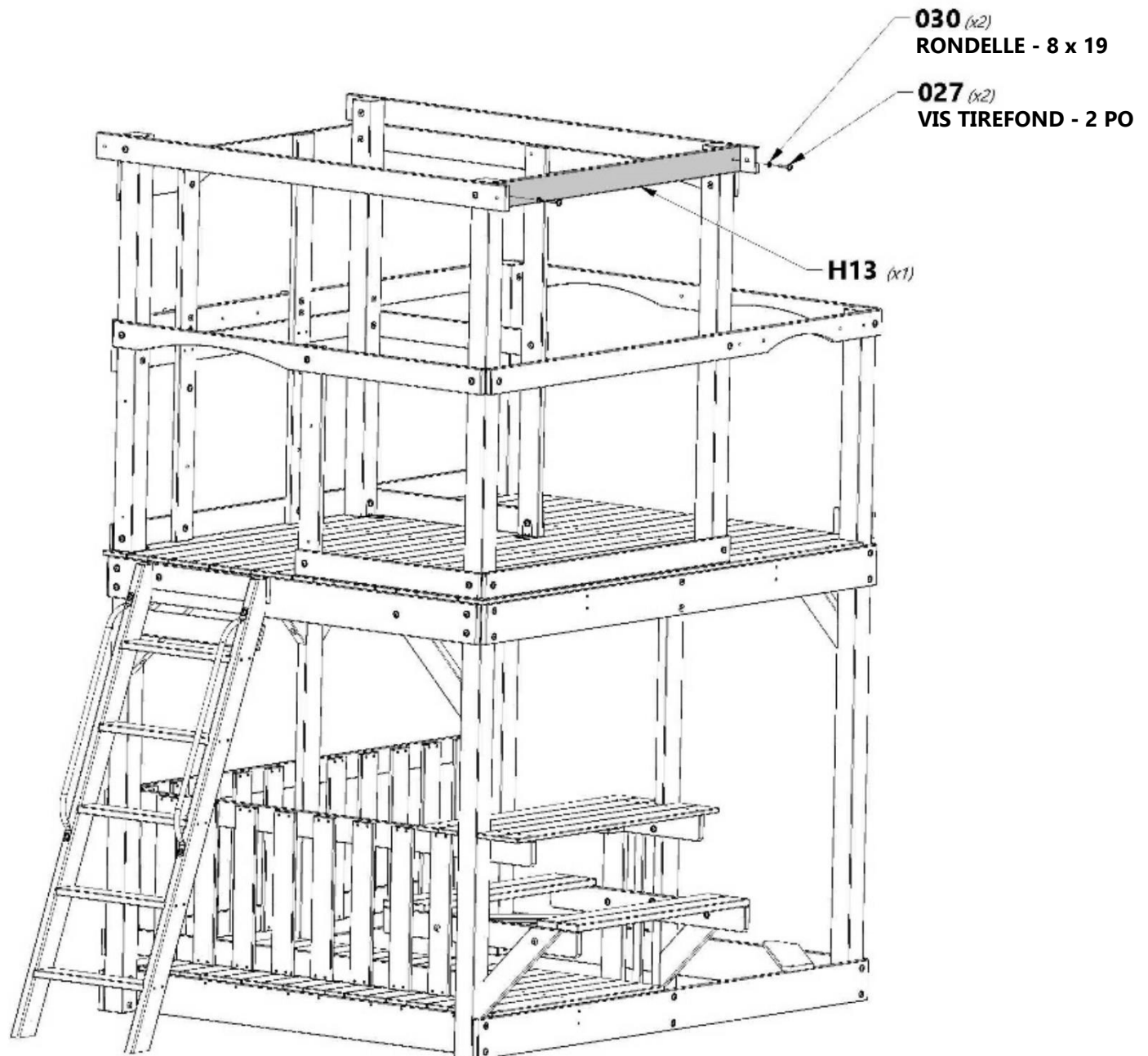
H13 | RAIL MURAL DU PAVILLON - W4L04624
(1) | 1 po x 3 3/8 po x 50 1/4 po (24 x 86 x 1277)



H100027 | VIS TIREFOND WH
(2) | 5/16 x 2



H100030 | RONDELLE DE
(2) | VERROUILLAGE EXT
12 x 19





ASSEMBLAGE DU FORT

ÉTAPE 33



A4M01046 | SUPPORT EN L
(1) | 2,5 x 38 x 55 x 55



H10 | PIED DE PORCHE - W4L04683
(1) | 1 po x 3 3/8 po x 50 1/2 po (24 x 86 x 1 282)



H11 | PIED DE PORCHE - W4L04610
(1) | 1 po x 3 3/8 po x 50 1/2 po (24 x 86 x 1 282)

REMARQUE :
LES TROUS SONT
ORIENTÉS VERS
L'EXTÉRIEUR UNE
FOIS INSTALLÉS.



H100011 | BOULON WH
(2) | 5/16 x 1 3/4



H100010 | BOULON WH
(1) | 5/16 x 1-1/2



H100115 | BOULON WH
(2) | 5/16 x 1/2



H100005 | ÉCROU À PORTÉE
(1) | CYLINDRIQUE WH



H100030 | RONDELLE DE
(3) | VERROUILLAGE EXT
8 x 19



H100031 | RONDELLE DE
(1) | VERROUILLAGE EXT
12 x 19



H100074 | ÉCROU ENCASTRÉ
(4) | 5/16



CONSEIL :
INSÉREZ LES ÉCROUS À POINTES À
ENFONCER DANS LES PLANCHES
AVANT L'ASSEMBLAGE.

REMARQUE :
LES TROUS SONT ORIENTÉS
VERS L'EXTÉRIEUR.

H10 (x1)

H11 (x1)

À L'AIDE DU SUPPORT COMME
GUIDE, PERCEZ UN TROU DE 3/8 PO
(10 MM) DANS LA PLATEFORME.

074 (x2)
ÉCROU À ENFONCER -

030 (x2)
RONDELLE - 8 x 19

011 (x2)
BOULON - 1 3/4 PO

115 (x1)
BOULON - 1/2 PO

031 (x1)
RONDELLE - 12 x 19

005 (x1)
ÉCROU À MANCHON -
7/8 PO

046 (x1)
SUPPORT EN L

074 (x1)
ÉCROU À ENFONCER - 5/16 PO

115 (x2)
BOULON - 1/2 PO

074 (x1)
ÉCROU À ENFONCER - 5/16 PO

010 (x1)
BOULON - 1 1/2 PO
030 (x1)
RONDELLE - 8 x 19



ASSEMBLAGE DU FORT

ÉTAPE 34



H100088 | VIS TÊTE PLATE
(56) | PFH
8 x 1 1/8



M8 | PLANCHE DE MUR DE PAVILLON - W4L04630
(2) | 5/8 po x 3 3/8 po x 50 1/2 po (16 x 86 x 1 284)



N1 | PLANCHE DE MUR DE PAVILLON - W4L04629
(2) | 5/8 po x 2 3/8 po x 50 1/2 po (16 x 60 x 1284)



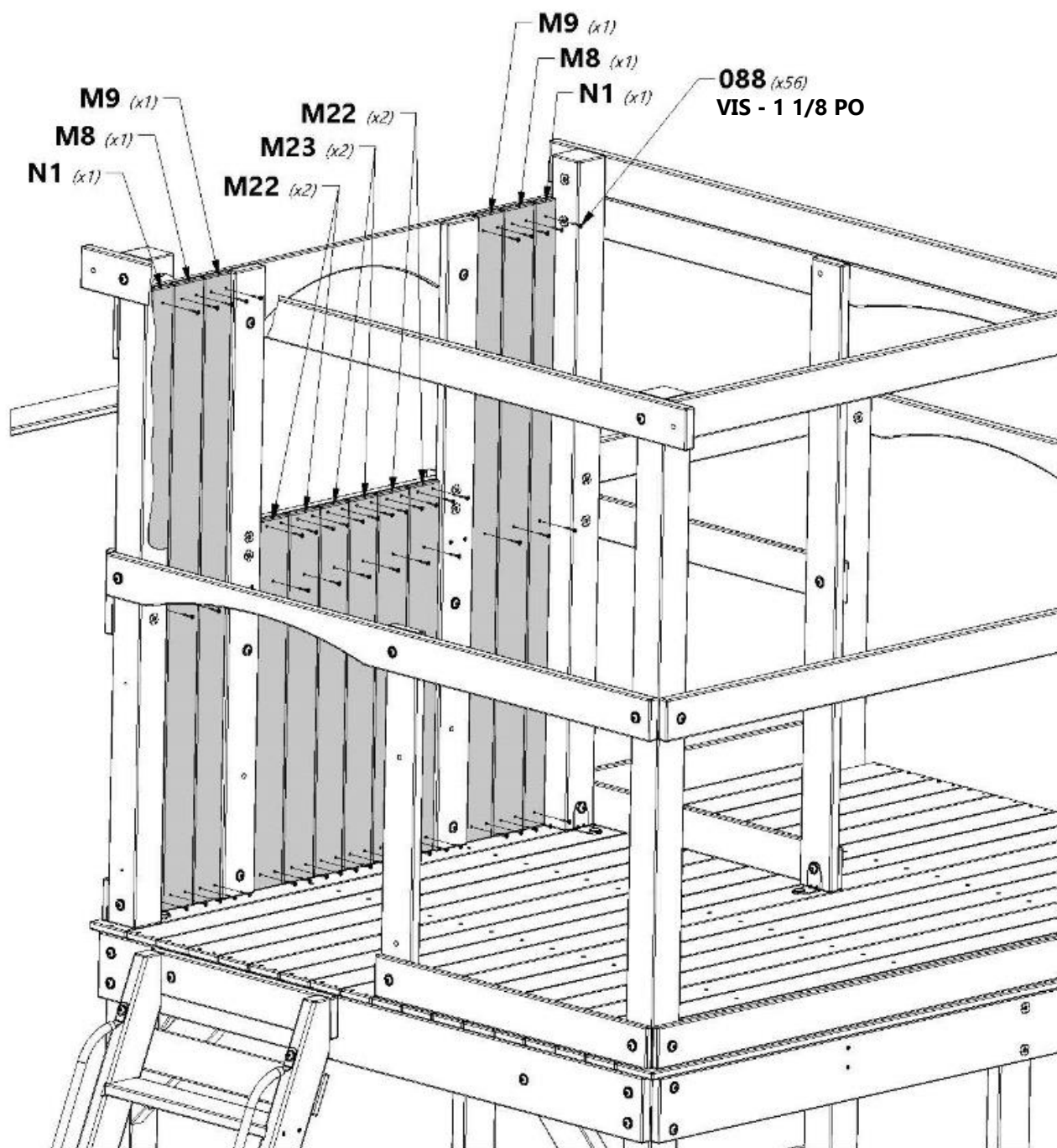
M9 | PLANCHE DE MUR DE PAVILLON - W4L04631
(2) | 5/8 po x 3 po x 50 1/2 po (16 x 76 x 1284)



M23 | PLANCHE DE MUR DE PAVILLON - W4L04634
(2) | 5/8 po x 3 1/8 po x 29 7/8 po (16 x 80 x 758)



M22 | PLANCHE DE MUR DE PAVILLON - W4L04633
(4) | 5/8 po x 3 3/8 po x 29 7/8 po (16 x 86 x 758)





ASSEMBLAGE DU FORT

ÉTAPE 35



M26 | PLANCHE MURALE - W4L04636
(2) | 5/8 po x 3 3/8 po x 27 1/2 po (16 x 86 x 698)



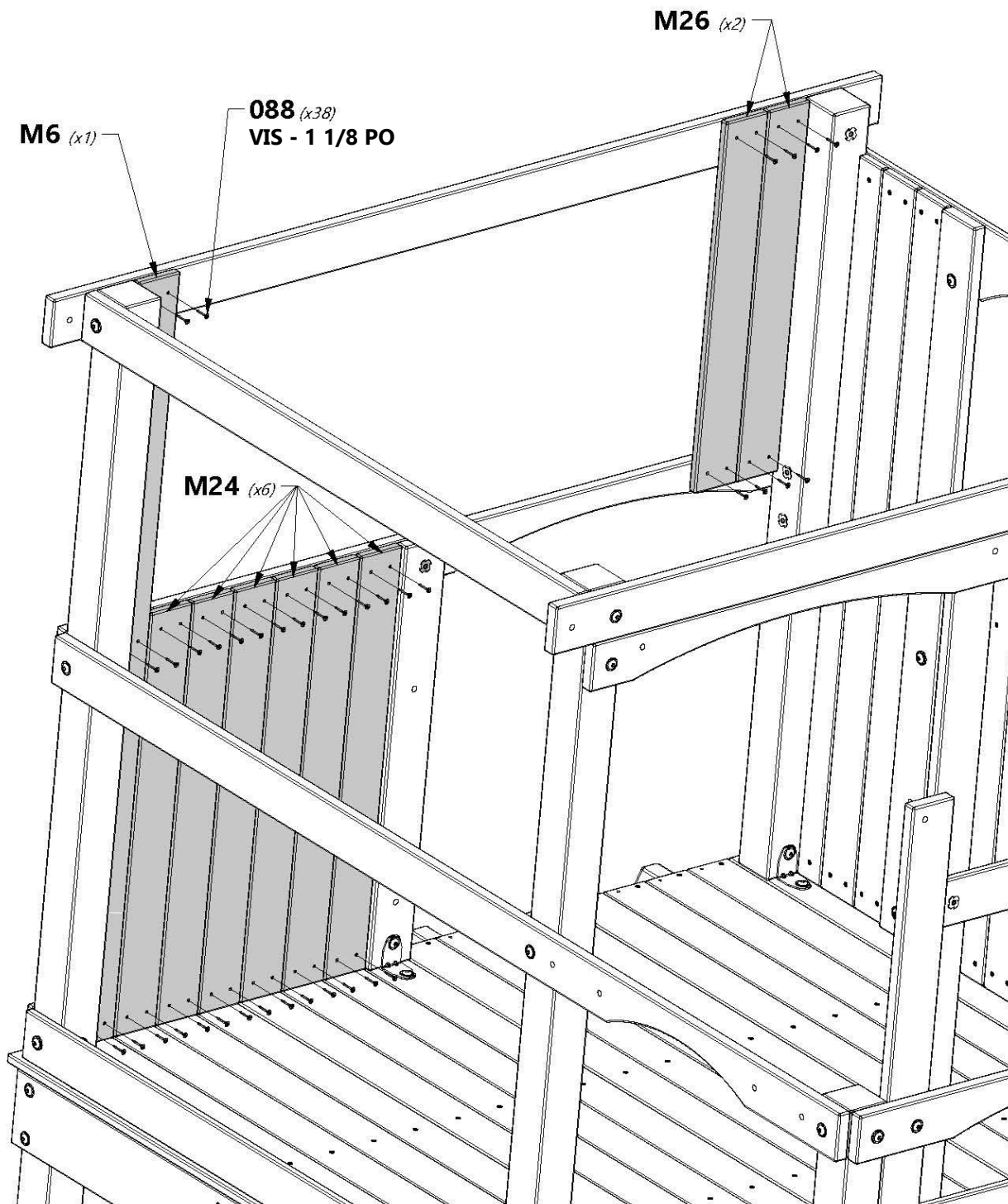
M24 | PLANCHE MURALE - W4L04632
(6) | 5/8 po x 3 3/8 po x 29 7/8 po (16 x 86 x 758)



M6 | PLANCHE DE MUR DE PAVILLON - W4L04635
(1) | 5/8 po x 3 3/8 po x 53 7/8 po (16 x 86 x 1 370)



H100088 | VIS TÊTE PLATE PFH
(38) | 8 x 1 1/8





ASSEMBLAGE DU FORT

ÉTAPE 36



M8 | PLANCHE DE MUR DE PAVILLON - W4L04630
(5) | 5/8 po x 3 3/8 po x 50 1/2 po (16 x 86 x 1 284)



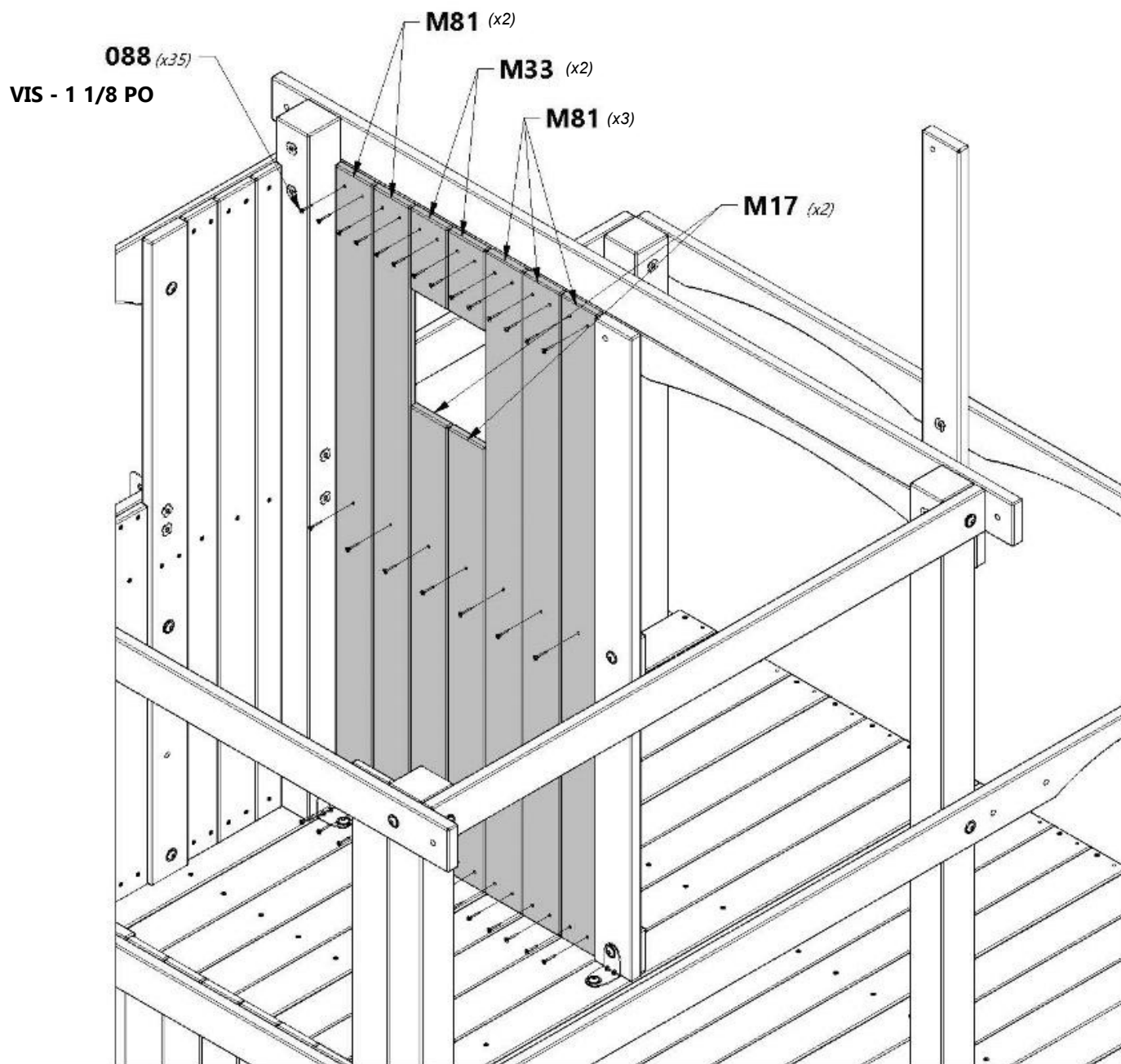
M17 | PLANCHE DE MUR DE FENÊTRE AVANT - W4L04639
(2) | 5/8 po x 3 3/8 po x 35 po (16 x 86 x 889)

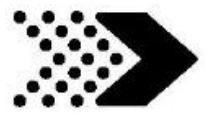


M33 | PLANCHE DE MUR DE FENÊTRE AVANT - W4L04638
(2) | 5/8 po x 3 3/8 po x 6 3/8 po (16 x 86 x 162)



H100088 | VIS TÊTE PLATE
(35) | PFH
8 x 1 1/8





ASSEMBLAGE DU FORT

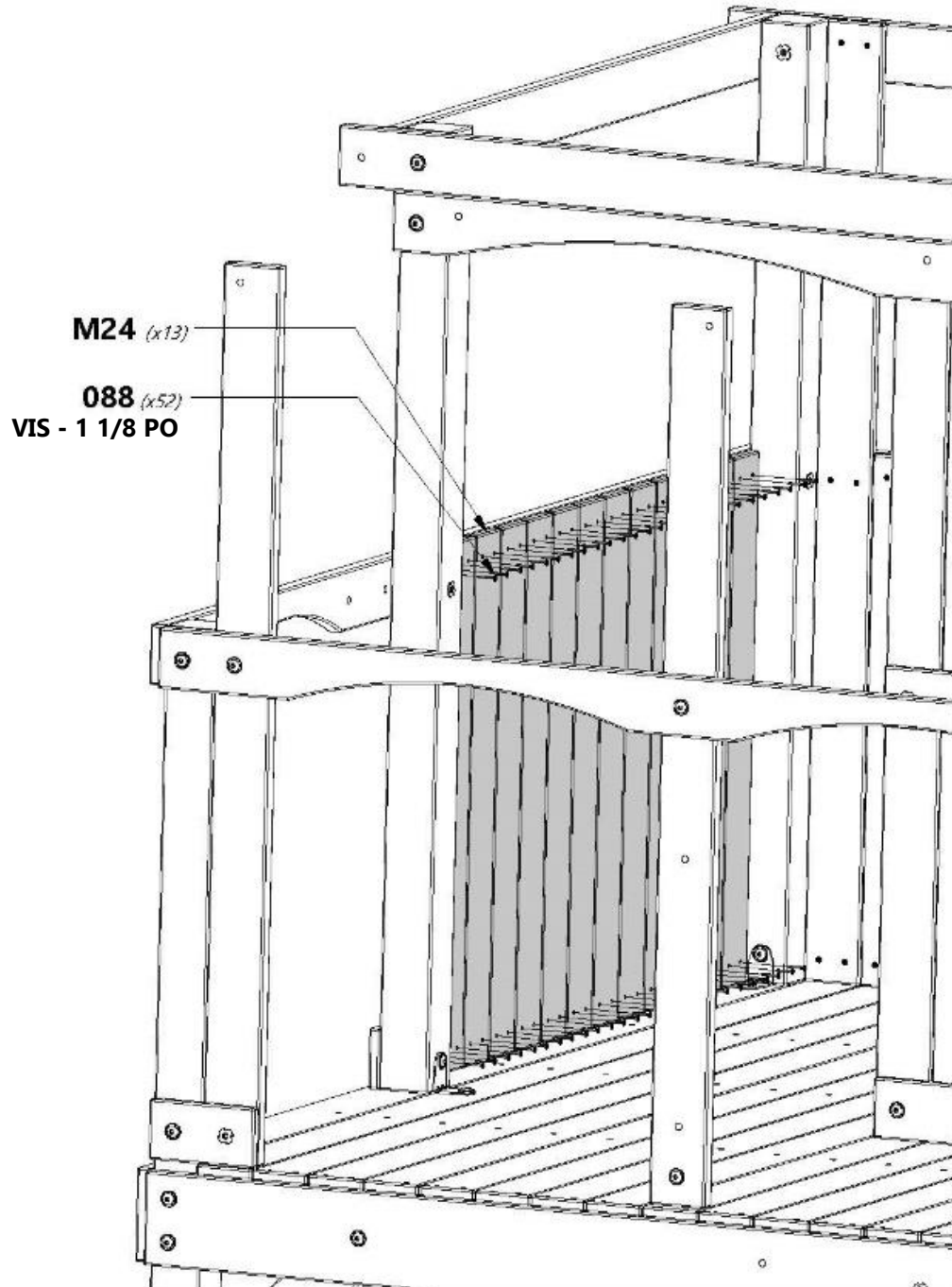
ÉTAPE 37

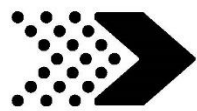


M24 | **PLANCHE MURALE - W4L04632**
(13) | 5/8 po x 3 3/8 po x 29 7/8 po (16 x 86 x 758)



H100088 | **VIS TÊTE PLATE PFH**
(52) | 8 x 1 1/8





ASSEMBLAGE DU FORT

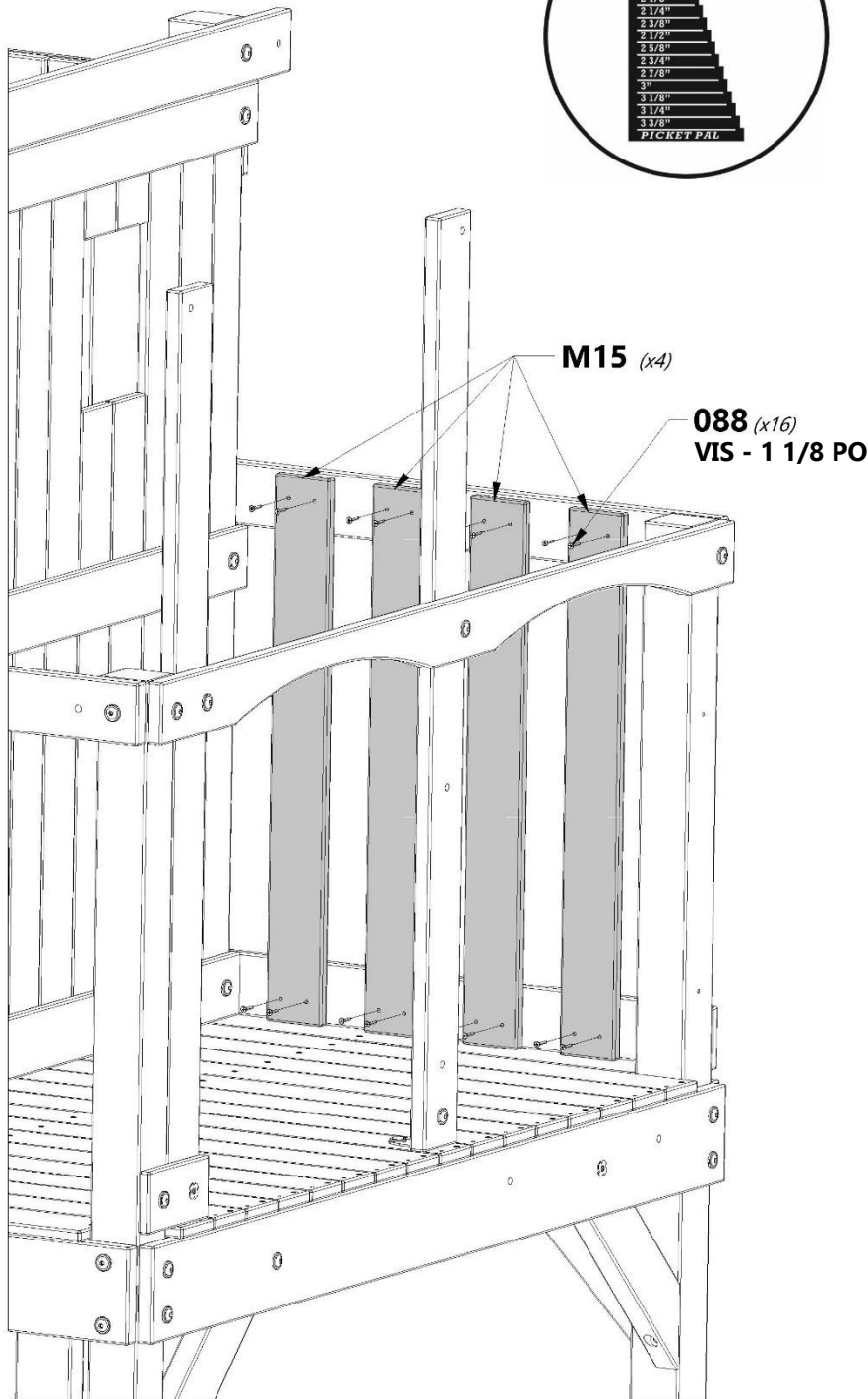
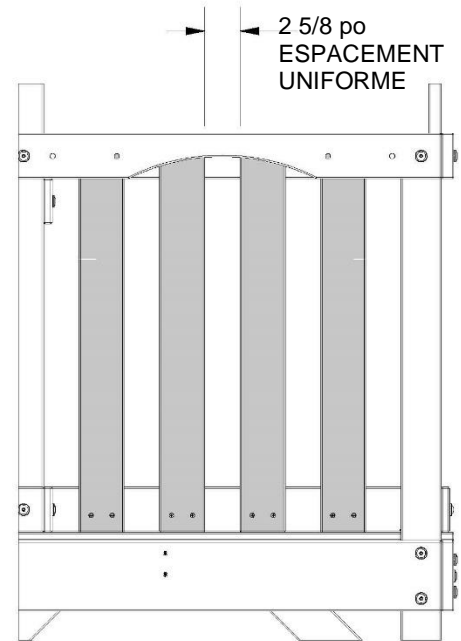
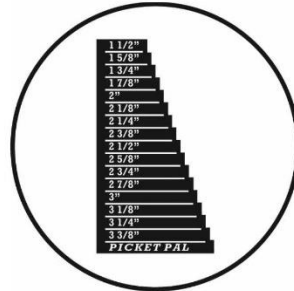
ÉTAPE 38



M15 | **PLANCHE DE MUR - W4L15943**
(4) | 5/8 po x 3 3/8 po x 29 7/8 po (16 x 86 x 758)



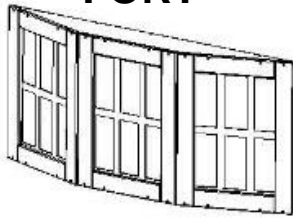
H100088 | **VIS TÊTE PLATE PFH**
(16) | 8 x 1 1/8





ASSEMBLAGE DU FORT

ÉTAPE 39



(2) ASSEMBLAGE FENÊTRE EN BAIE

H100111 | VIS TÊTE PLATE PFH
(20) | 8 x 2

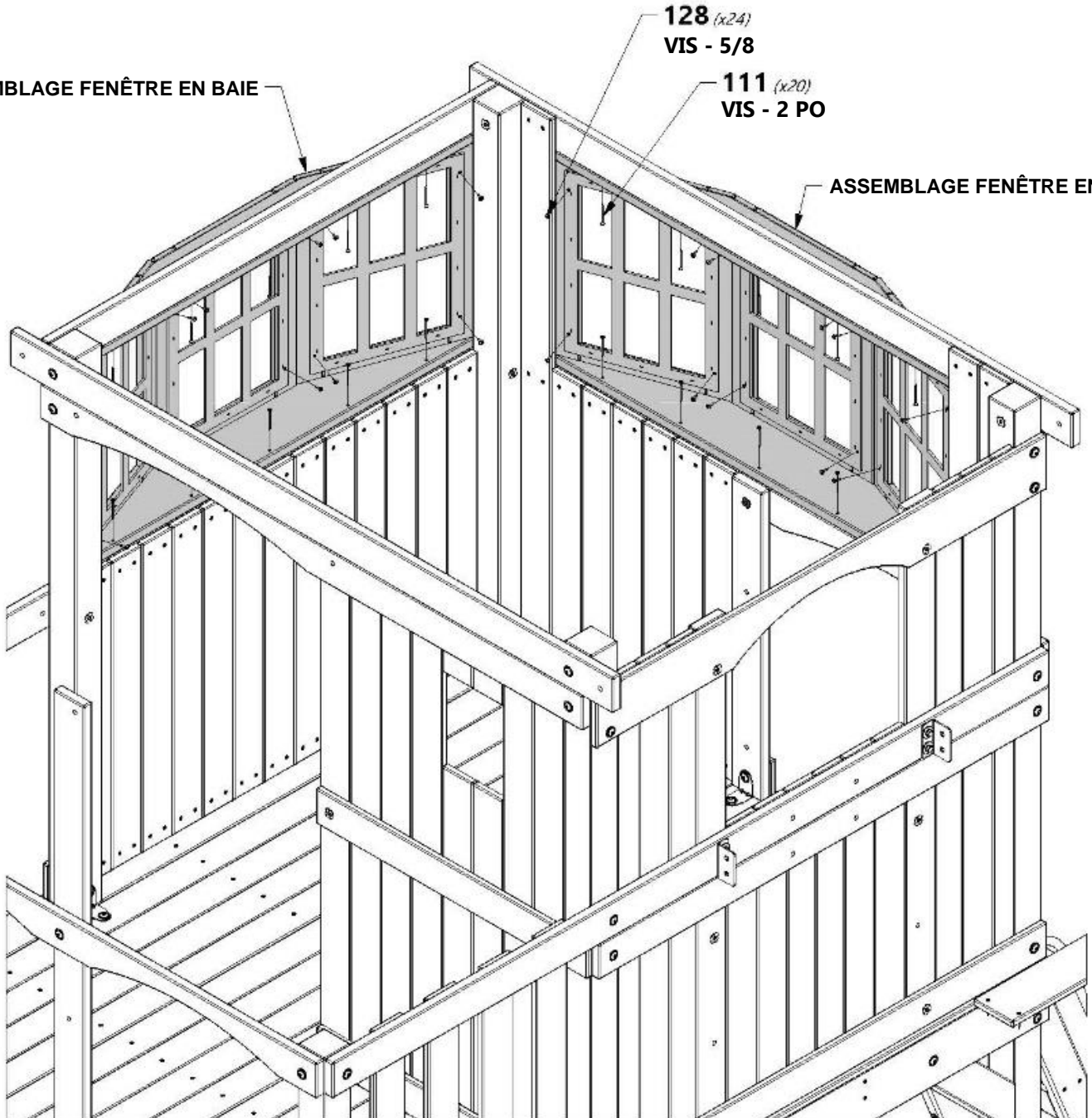
H100128 | VIS À TÊTE BOMBÉE
(24) | CRUCIFORME
8 x 5/8

ASSEMBLAGE FENÊTRE EN BAIE

128 (x24)
VIS - 5/8

111 (x20)
VIS - 2 PO

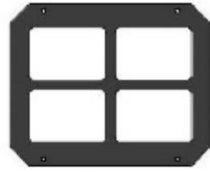
ASSEMBLAGE FENÊTRE EN BAIE





ASSEMBLAGE DU FORT

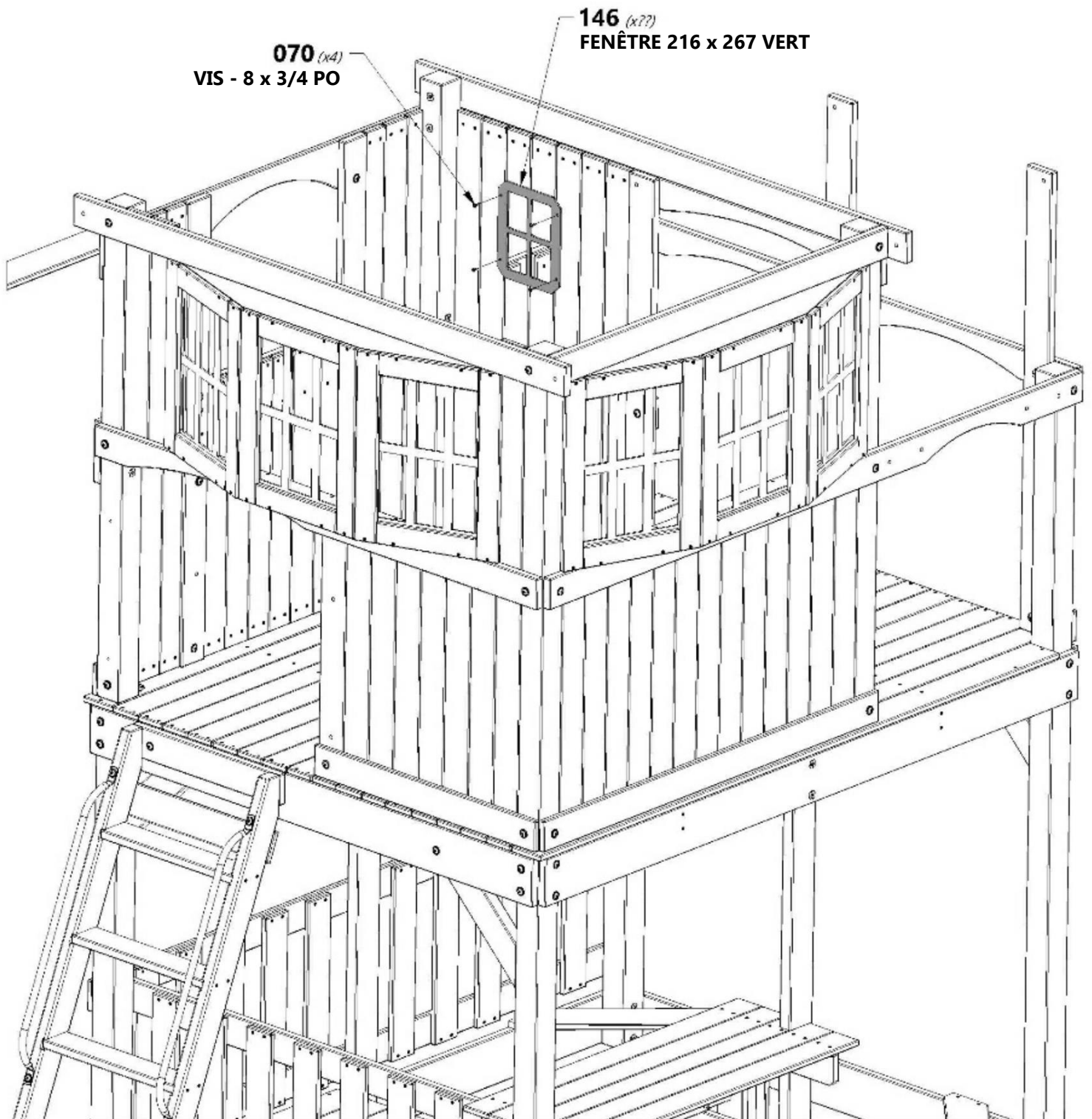
ÉTAPE 40



A100146 | FENÊTRE 216 x 267 VERT
(1)



H100070 | VIS À TÊTE BOMBÉE
CRUCIFORME
8 x 3/4
(4)





ASSEMBLAGE DU FORT

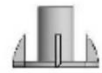
ÉTAPE 41



A100324 | ÉCHELON 578 VERT
(2)



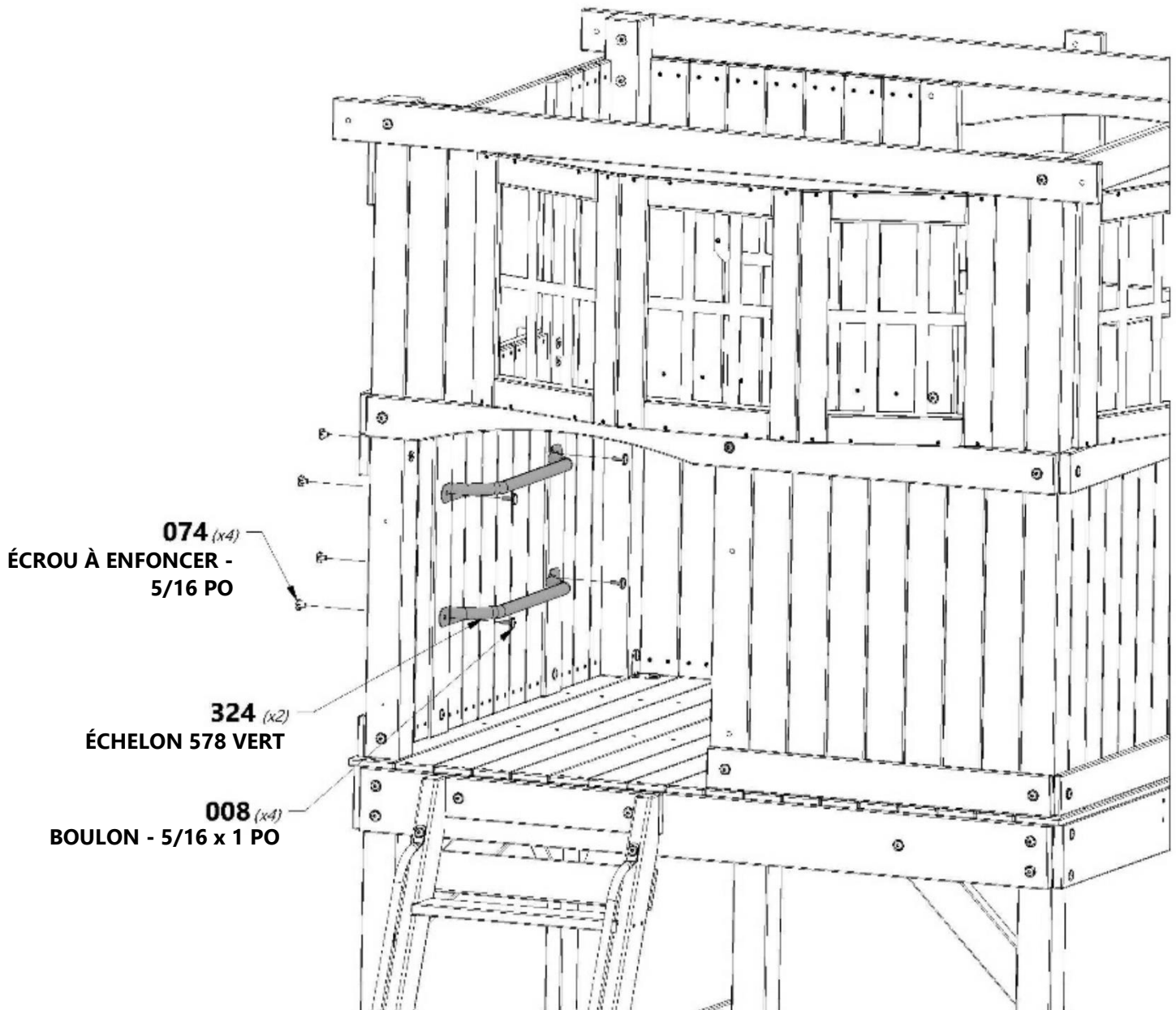
H100008 | BOULON WH
(4) | 5/16 x 1



H100074 | ÉCROU ENCASTRÉ
(4) | 5/16



CONSEIL :
INSÉREZ LES ÉCROUS À POINTES À ENFONCER DANS LES PLANCHES AVANT L'ASSEMBLAGE.





ASSEMBLAGE DU FORT

ÉTAPE 42



H12 | CHEVRON DU TOIT - W4L04640
(4) | 1 po x 3 3/8 po x 50 3/8 po (24 x 86 x 1 278)



H100011 | BOULON WH
(4) | 5/16 x 1 3/4



H100030 | RONDELLE DE
VERROUILLAGE EXT
(4) | 8 x 19



H100091 | VIS TÊTE PLATE PFH
(2) | 8 x 2 1/4

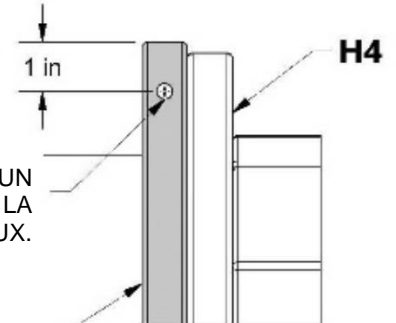


H100074 | ÉCROU
ENCASTRÉ
(4) | 5/16

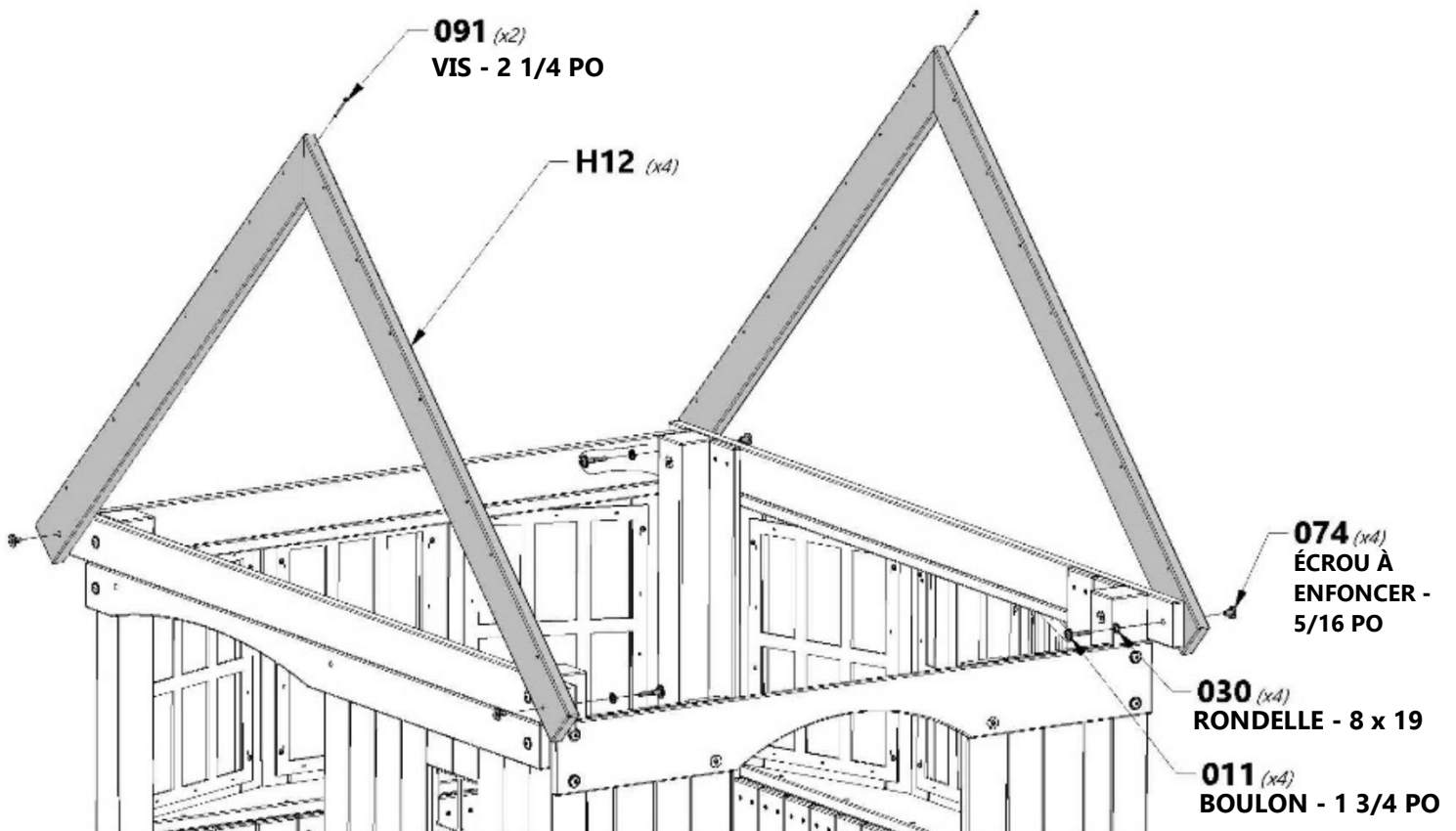


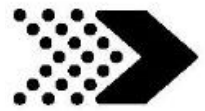
CONSEIL :
INSÉREZ LES ÉCROUS À POINTES
À ENFONCER DANS LES PLANCHES
AVANT L'ASSEMBLAGE.

À L'AIDE D'UN FORET DE 3/16 PO [5 MM], MARQUEZ ET PERÇEZ UN
AVANT-TROU DANS LE CHEVRON « H12 » POUR ÉVITER LA
FISSURATION. PERÇEZ SEULEMENT UN CHEVRON, PAS LES DEUX.



H12 (x4)





ASSEMBLAGE DU FORT

ÉTAPE 43



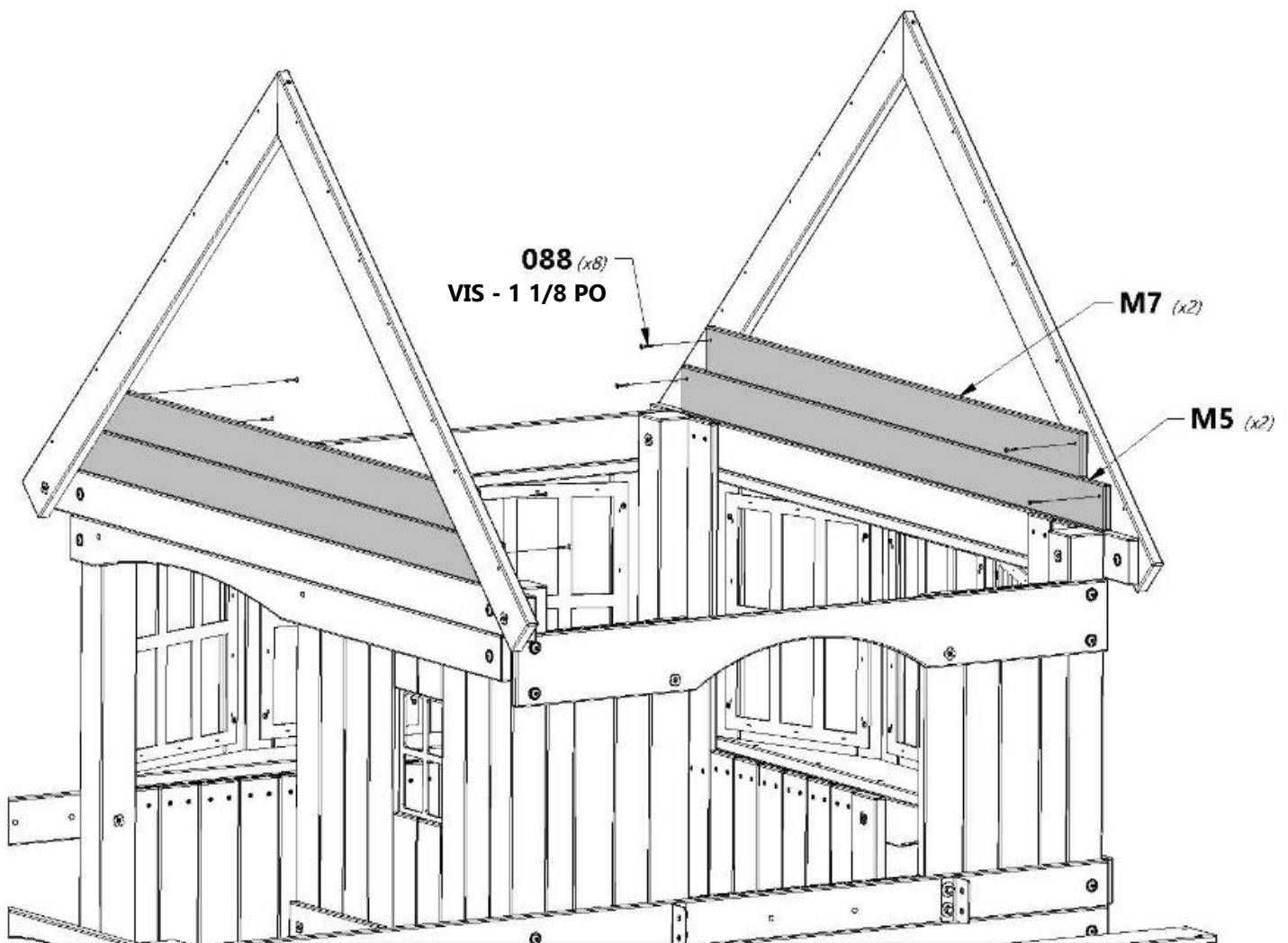
M5 | PLANCHE DE RIVE DU PIGNON - W4L04641
(2) | 5/8 po x 3 3/8 po x 59 1/2 po (16 x 86 x 1 510)



M7 | PLANCHE DE RIVE DU PIGNON - W4L04642
(2) | 5/8 po x 3 3/8 po x 52 5/8 po (16 x 86 x 1 338)



H100088 | VIS TÊTE PLATE PFH
(8) | 8 x 1 1/8





ASSEMBLAGE DU FORT

ÉTAPE 44

N6 | ENCADREMENT DE FENÊTRE - W4L04646
(2) 5/8 po x 2 3/8 po x 12 1/4 po (16 x 60 x 310)

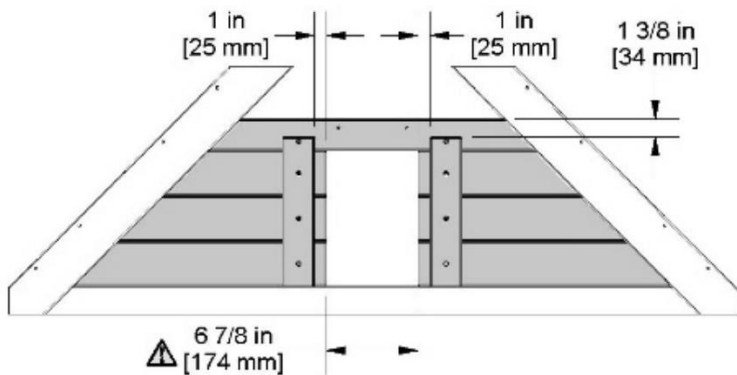
M29 | REBORD DE FENÊTRE DU PIGNON - W4L04643
(2) 5/8 po x 3 3/8 po x 16 1/8 po (16 x 86 x 410)

M31 | REBORD DE FENÊTRE DU PIGNON - W4L04644
(2) 5/8 po x 3 3/8 po x 12 3/4 po (16 x 86 x 324)

H100088 | VIS TÊTE PLATE PFH
(18) 8 x 1 1/8

N10 | PLANCHE DE RIVE DU PIGNON - W4L04645
(1) 5/8 po x 2 3/8 po x 27 5/8 po (16 x 60 x 702)

M28 | REBORD DE FENÊTRE DU PIGNON - W4L04647
(2) 5/8 po x 3 3/8 po x 19 1/2 po (16 x 86 x 496)



088 (x18)
VIS - 1 1/8 PO

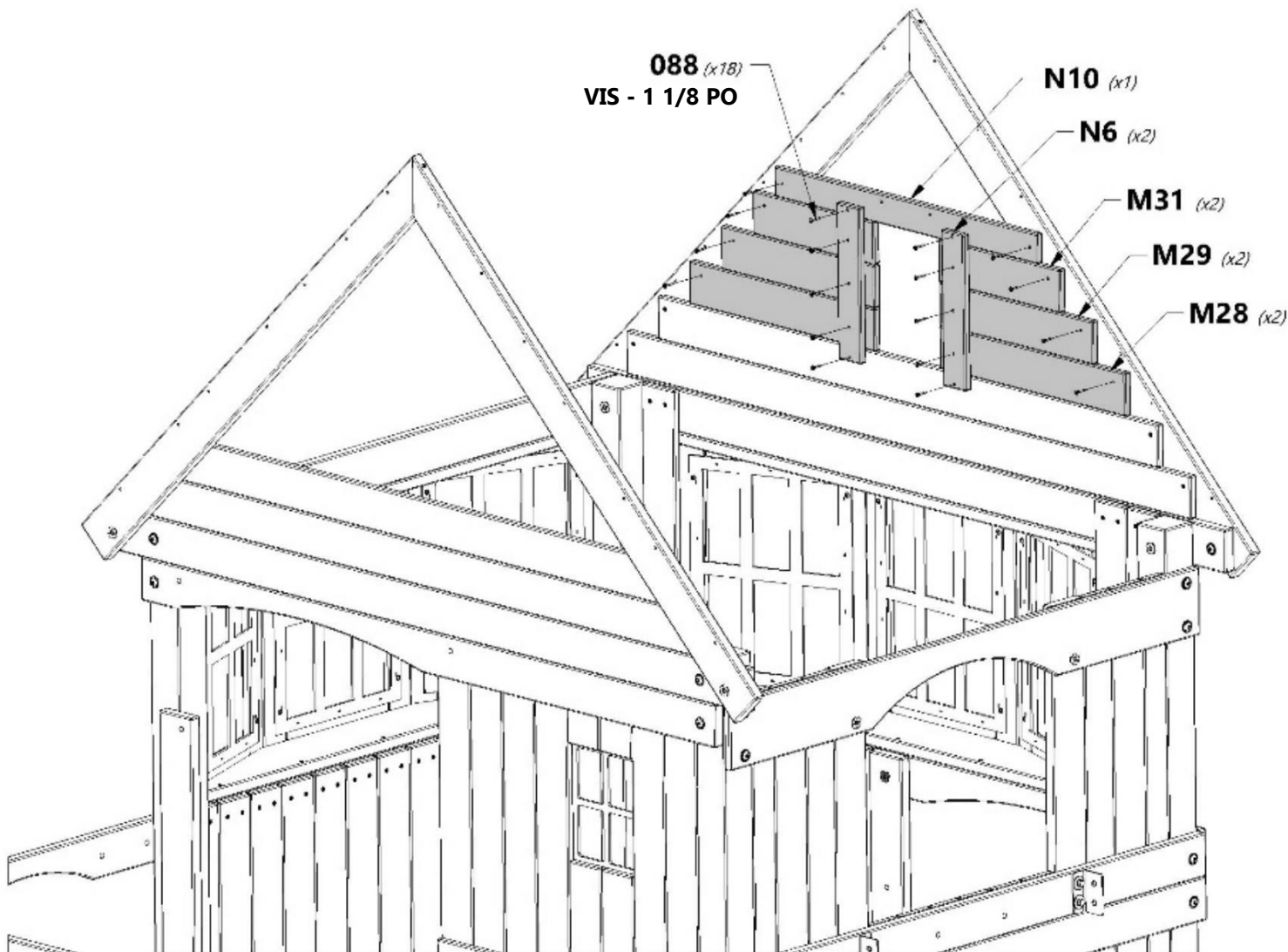
N10 (x1)

N6 (x2)

M31 (x2)

M29 (x2)

M28 (x2)





ASSEMBLAGE DU FORT


ÉTAPE 45

N10 | PLANCHE DE RIVE DU PIGNON - W4L04645
(1) | 5/8 po x 2 3/8 po x 27 5/8 po (16 x 60 x 702)

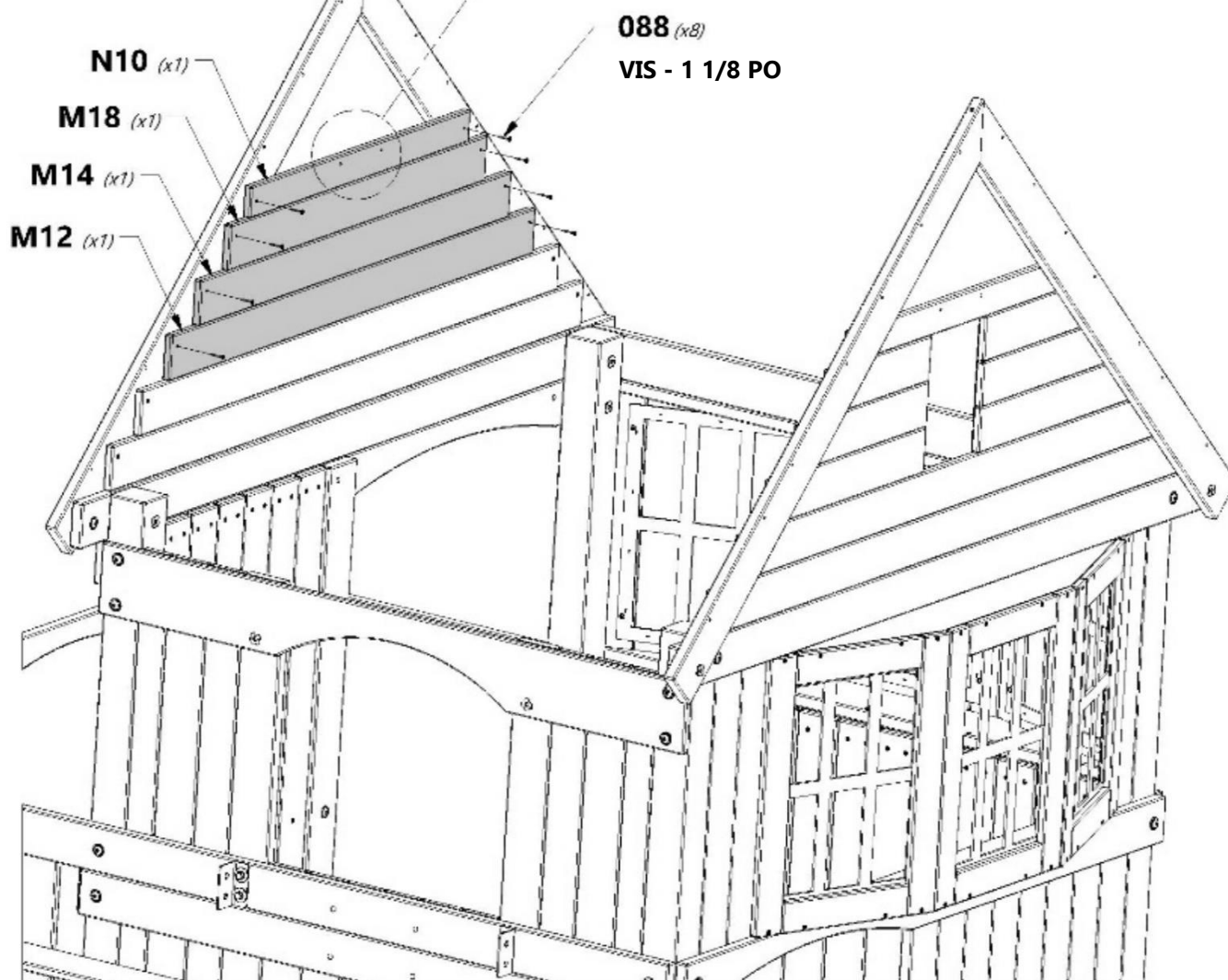
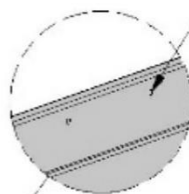
M18 | PLANCHE DE RIVE DU PIGNON - W4L04652
(1) | 5/8 po x 3 3/8 po x 32 3/8 po (16 x 86 x 822)

M14 | PLANCHE DE RIVE DU PIGNON - W4L04651
(1) | 5/8 po x 3 3/8 po x 39 1/8 po (16 x 86 x 994)

M12 | PLANCHE DE RIVE DU PIGNON - W4L04650
(1) | 5/8 po x 3 3/8 po x 45 7/8 po (16 x 86 x 1 166)


H100088 | VIS TÊTE PLATE
(8) | PFH
8 x 1 1/8

VEUILLEZ NOTER LES
EMPLACEMENTS DES TROUS





ASSEMBLAGE DU FORT

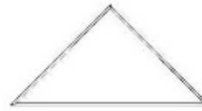
ÉTAPE 46



N7
(2) **PLANCHE DE RIVE DU PIGNON - W4L04648**
5/8 po x 2 3/8 po x 11 1/2 po (16 x 60 x 292)



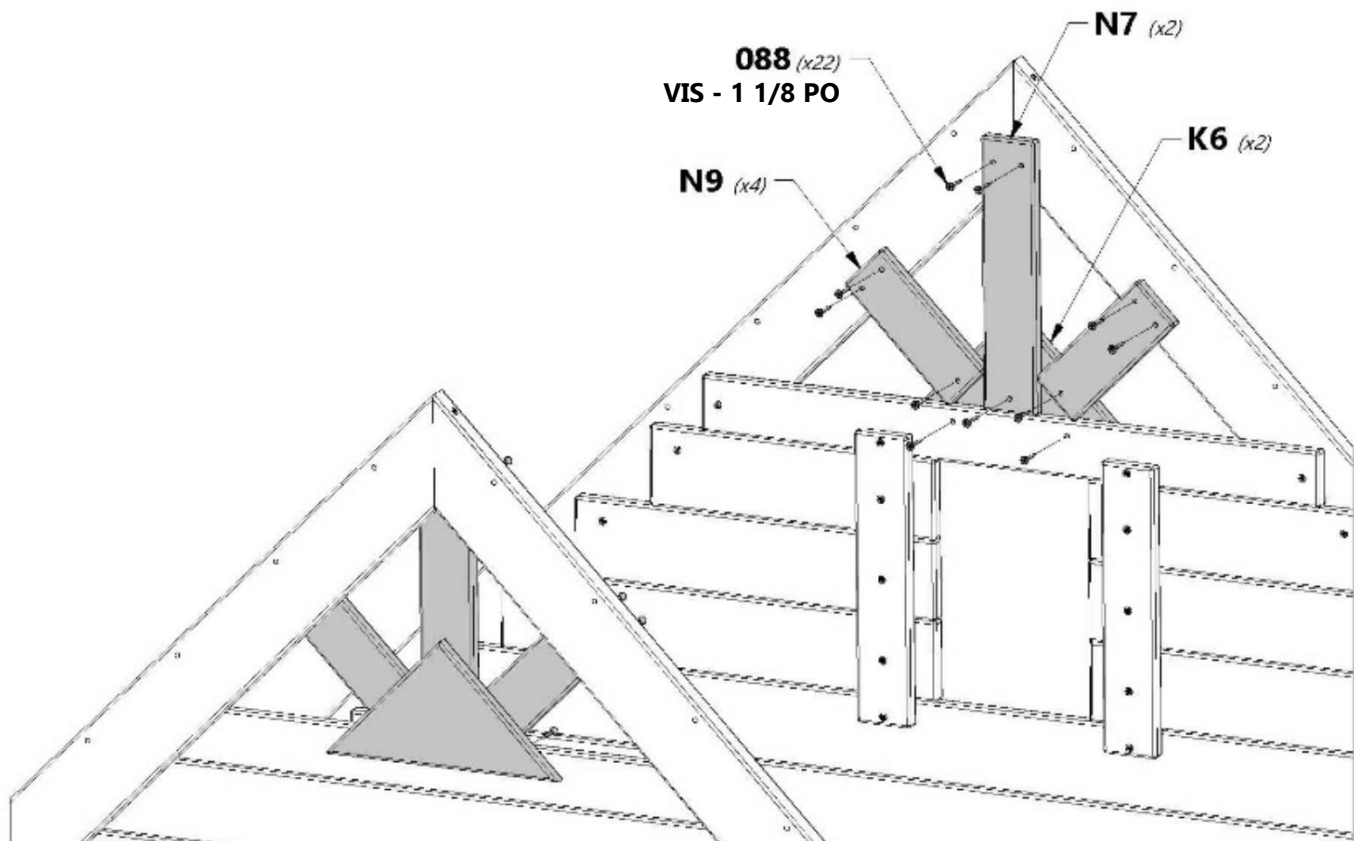
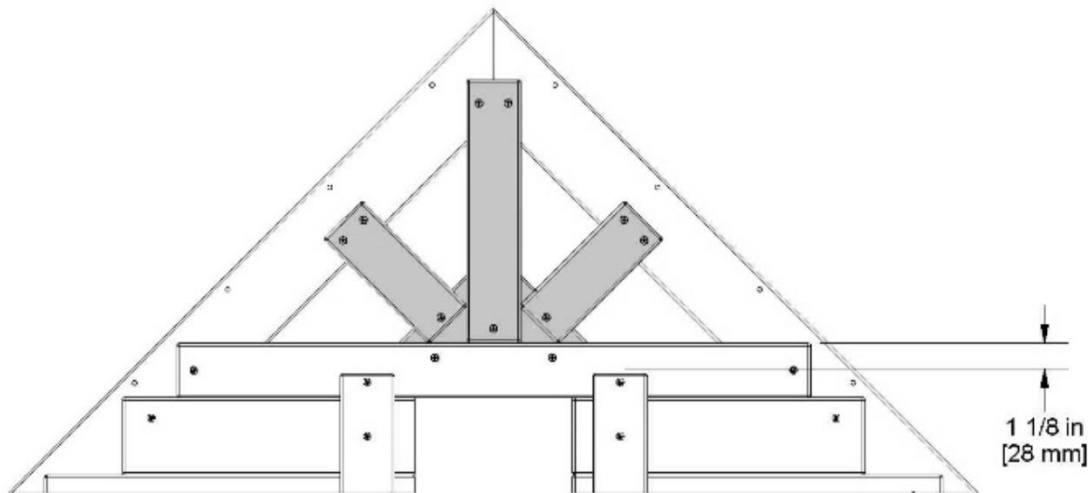
N9
(4) **PLANCHE DE RIVE DU PIGNON - W4L04649**
5/8 po x 2 3/8 po x 6 1/2 po (16 x 60 x 165)



K6
(2) **TRIANGLE RAYONS DE SOLEIL - W4L04827**
5/8 po x 5 1/4 po x 10 3/8 po (16 x 134 x 265)



H100088
(22) **VIS TÊTE PLATE PFH**
8 x 1 1/8





ASSEMBLAGE DU FORT

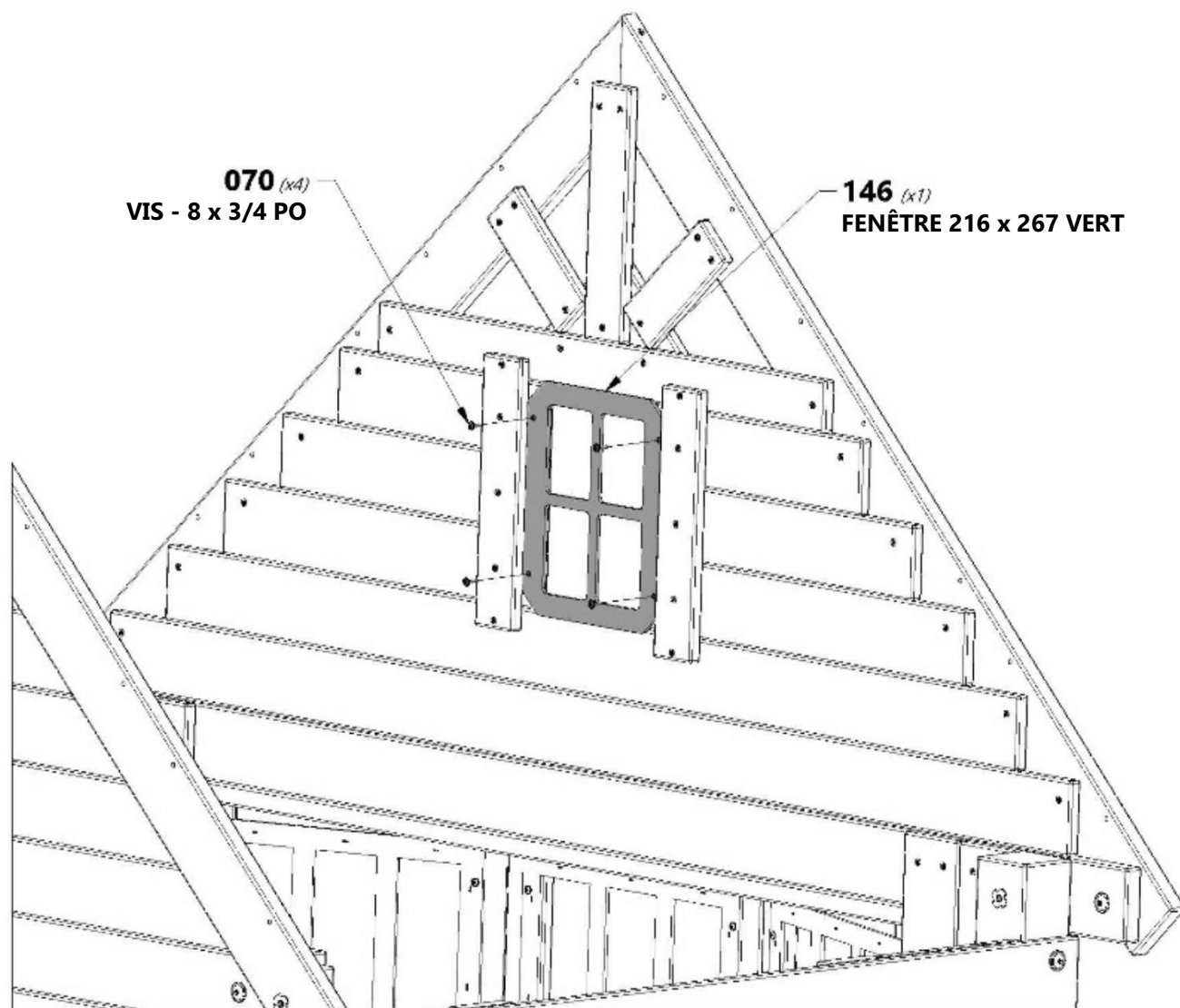
ÉTAPE 47



A100146 | FENÊTRE 216 x 267 VERT
(1)



H100070 | VIS À TÊTE BOMBÉE CRUCIFORME
(4) | 8 x 3/4



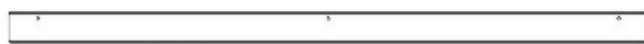


ASSEMBLAGE DU FORT

ÉTAPE 48



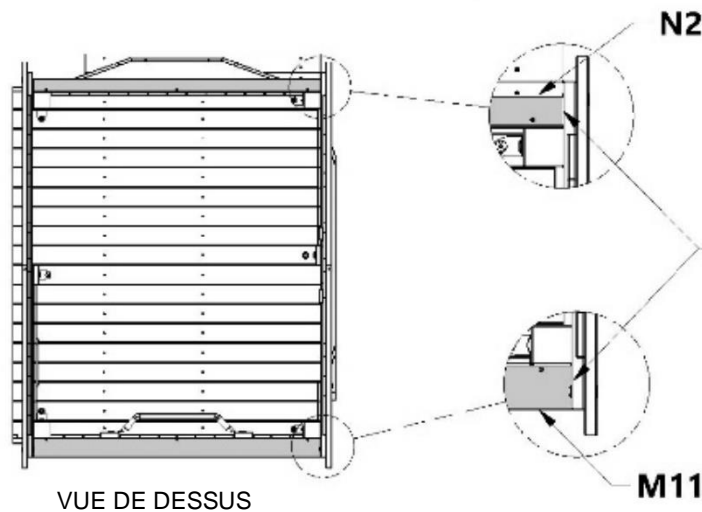
M11 | CAPUCHON DE SOFFITE - W4L04653
(1) | 5/8 po x 3 3/8 po x 50 1/4 po (16 x 86 x 1277)




N2 | CAPUCHON DE SOFFITE - W4L04654
(1) | 5/8 po x 2 3/8 po x 50 1/4 po (16 x 60 x 1277)

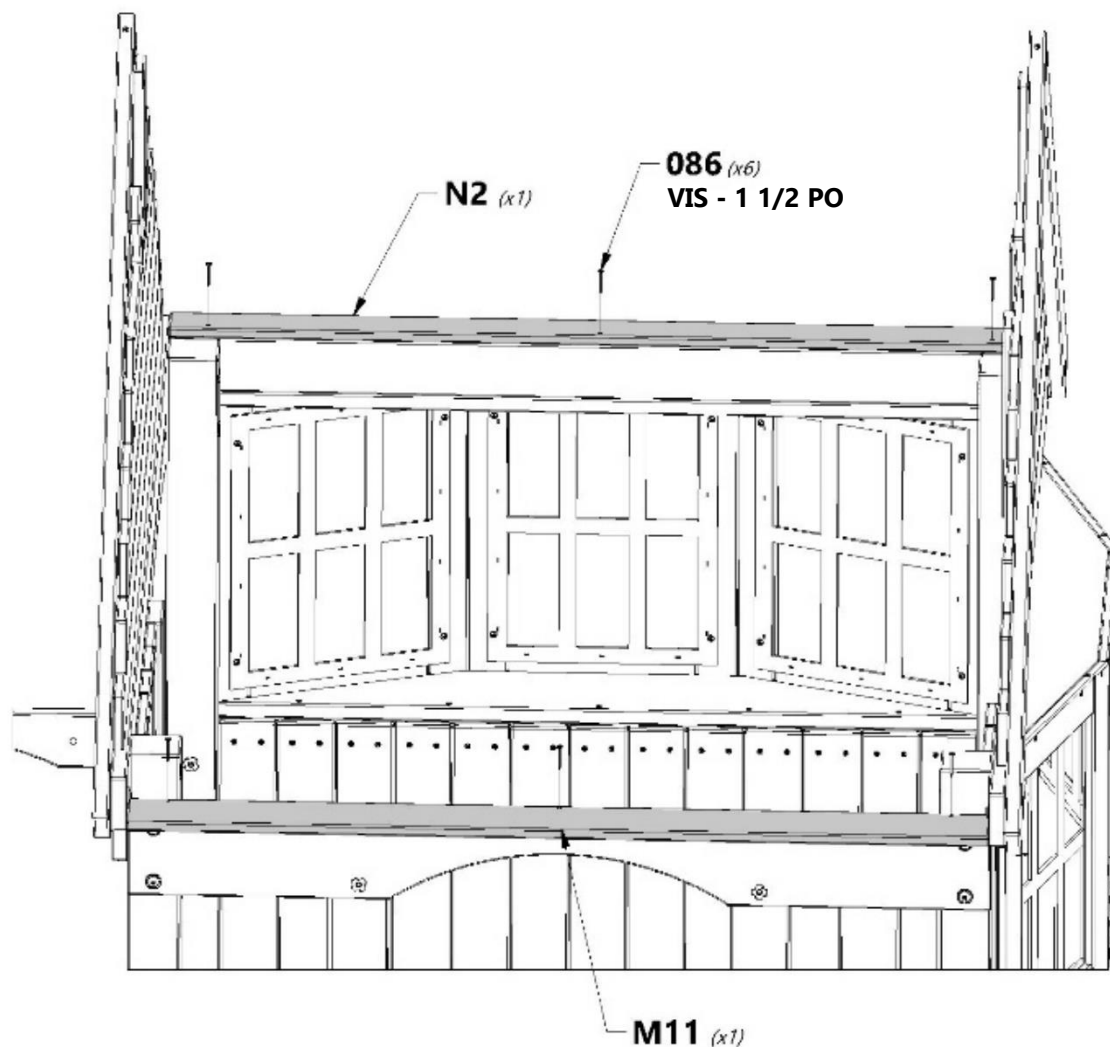


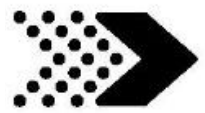
H100086 | VIS TÊTE PLATE PFH
(6) | 8 x 1 1/2



 INSTALLER LES PLANCHES 'N2' ET 'M11' À CÔTÉ DES MONTANTS

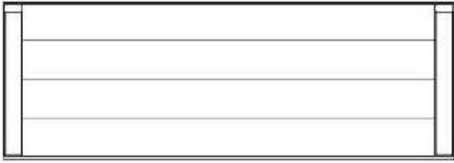
VUE DE DESSUS



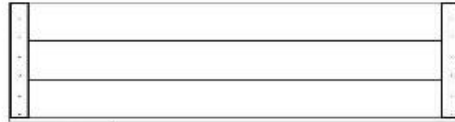


ASSEMBLAGE DU FORT

ÉTAPE 49



RP3 | PANNEAU DE FAÎTE DE TOIT - W2A02626
(1) | 1 5/8 po x 20 5/8 po x 59 po (42 x 524 x 1499)

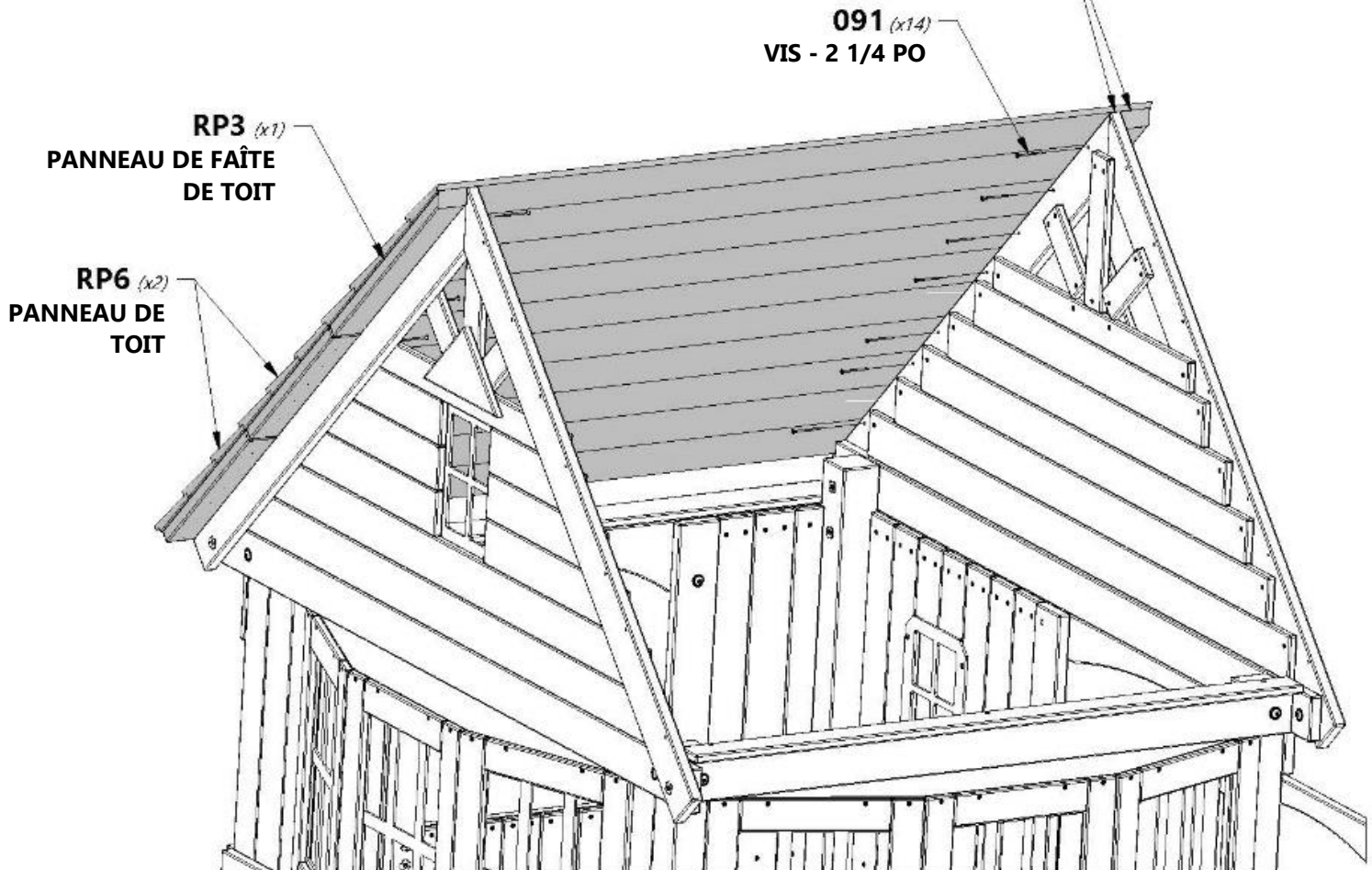


RP6 | PANNEAU DE TOIT - W2A02627
(2) | 1 5/8 po x 15 5/8 po x 59 po (42 x 396 x 1499)



H100091 | VIS TÊTE PLATE PFH
(14) | 8 x 2 1/4

REMARQUE :
COMMENCER PAR LE PANNEAU SUPÉRIEUR
EN PREMIER. BORDS AFFLEURANTS.





ASSEMBLAGE DU FORT

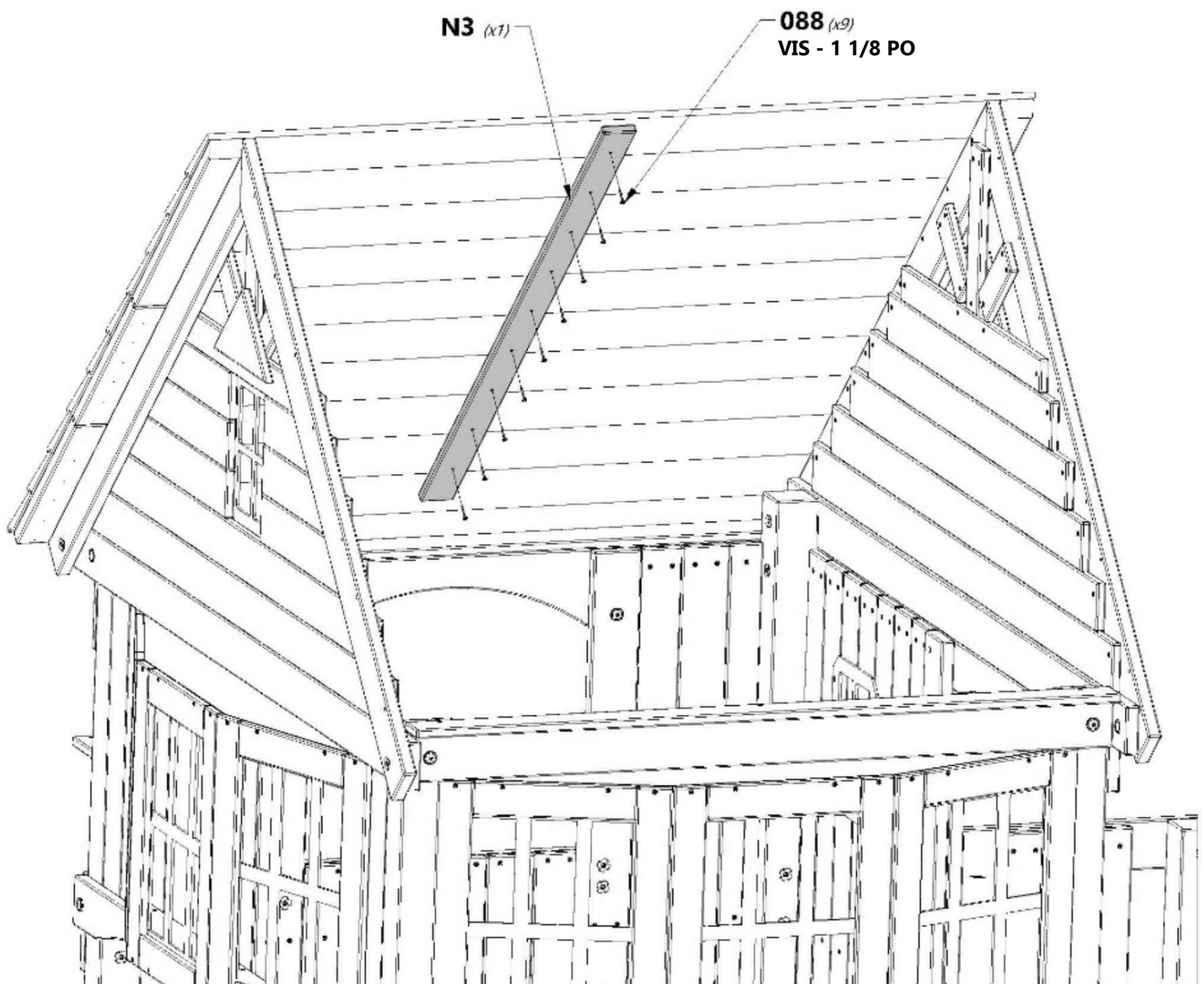
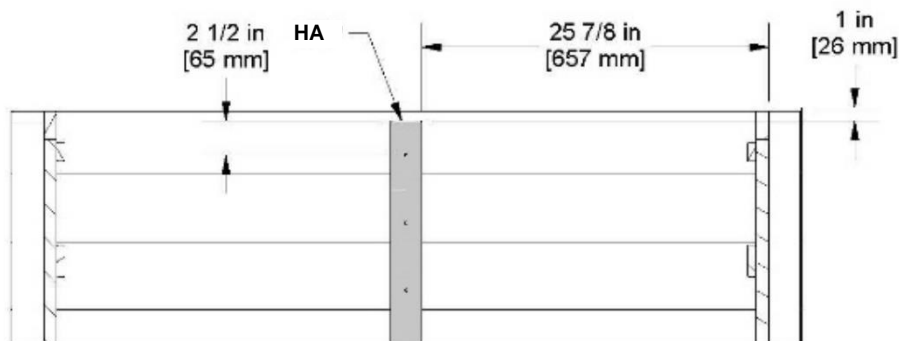
ÉTAPE 50



N3 | SUPPORT DE TOIT - W103535
(1) 5/8 po x 2 3/8 po x 47 po (16 x 60 x 1 193)



H100088 | VIS TÊTE PLATE PFH
(9) 8 x 1 1/8





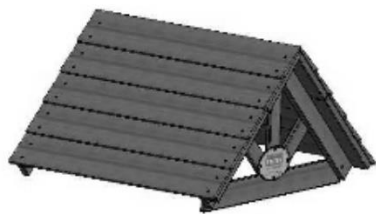
**RÉPÉTEZ LES ÉTAPES 49 ET 50 POUR FIXER LES
PANNEAUX DE TOIT LATÉRAUX GAUCHE.**





ASSEMBLAGE DU FORT

ÉTAPE 52



(1) ASSEMBLAGE DU TOIT DU PORCHE



H100015 BOULON WH
(1) 5/16 x 2 3/4



H100014 BOULON WH
(2) 5/16 x 2 1/2



H100030 RONDELLE DE VERROUILLAGE EXT
(4) 8 x 19



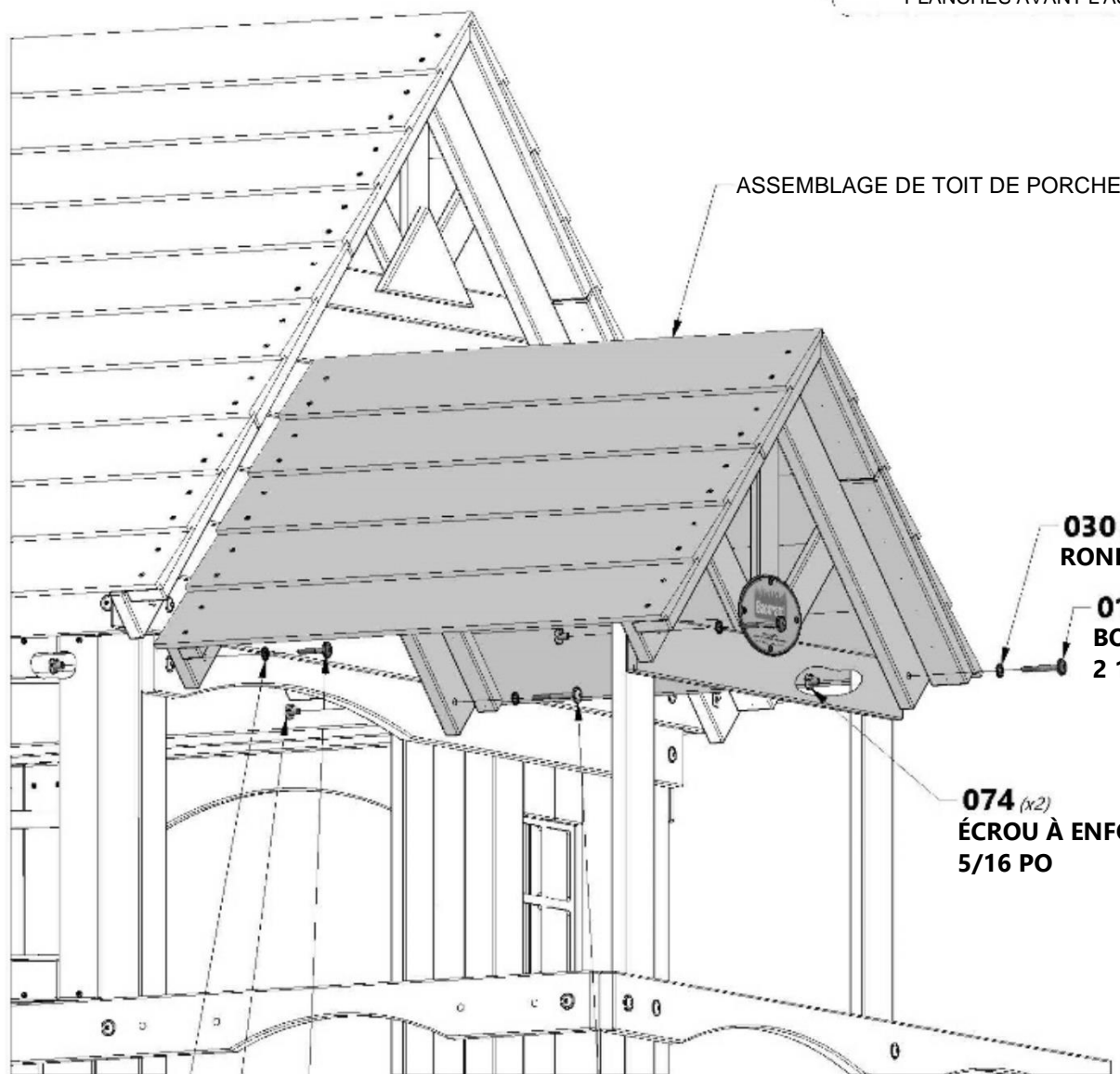
H100011 BOULON WH
(1) 5/16 x 1 3/4



H100074 ÉCROU ENCASTRÉ
(4) 5/16



CONSEIL :
INSÉREZ LES ÉCROUS À POINTES À ENFONCER DANS LES PLANCHES AVANT L'ASSEMBLAGE.



030 (x2)
RONDELLE - 8 x 19

014 (x2)
BOULON - 2 1/2 PO

074 (x2)
ÉCROU À ENFONCER - 5/16 PO

030 (x2)
RONDELLE - 8 x 19

074 (x2)
ÉCROU À ENFONCER - 5/16 PO

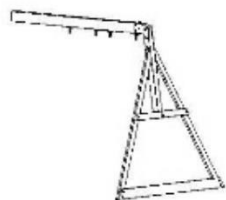
011 (x1)
BOULON - 1 3/4 PO

015 (x1)
BOULON - 5/16 x 3/4 PO

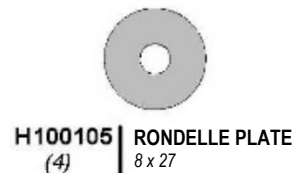
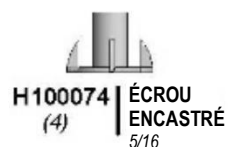
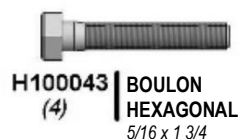



ASSEMBLAGE DU FORT

ÉTAPE 53

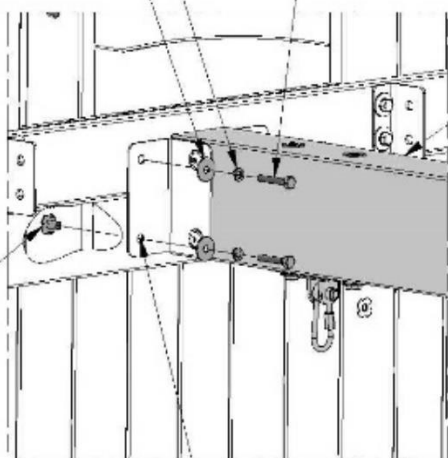


(1) ASSEMBLAGE DE LA POUTRE DE BALANÇOIRE



 **CONSEIL :**
INSÉREZ LES ÉCROUS À POINTES À ENFONCER DANS LES PLANCHES AVANT L'ASSEMBLAGE.

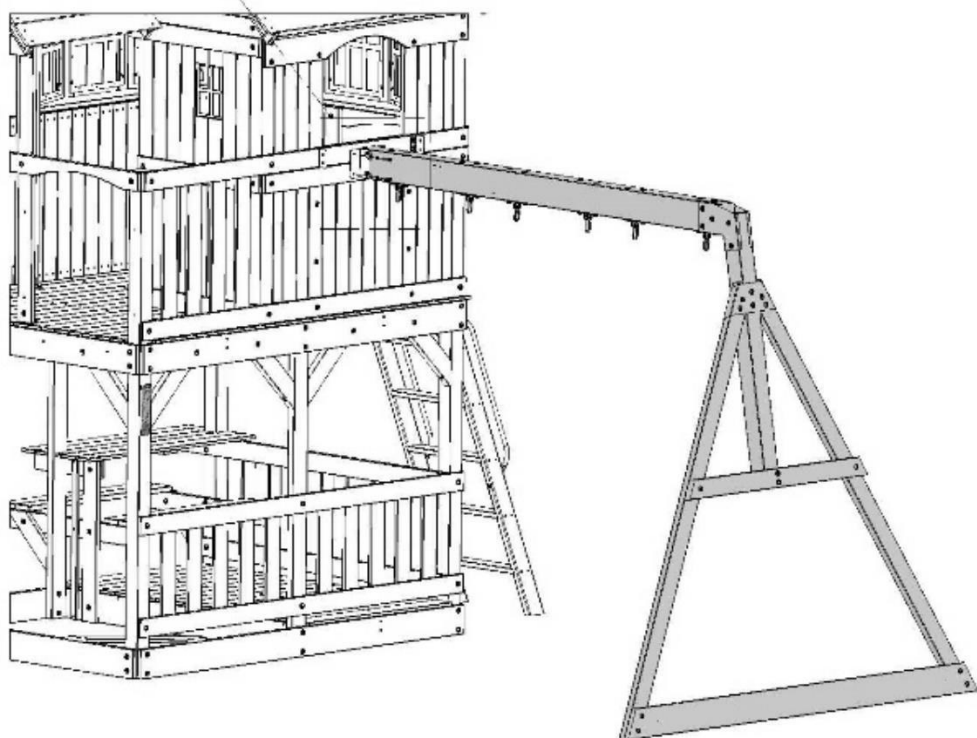
- 095 (x4)** RONDELLE - 5/16 PO
- 105 (x4)** RONDELLE - 8 x 27
- 043 (x4)** BOULON - 1 3/4 PO



ASSEMBLAGE DE LA POUTRE DE BALANÇOIRE

- 074 (x4)** ÉCROU À ENFONCER - 5/16 PO

EN UTILISANT LES SUPPORTS COMME GUIDE, PERCEZ DES TROUS DE 3/8 PO





ASSEMBLAGE DU FORT

ÉTAPE 54



(1) ASSEMBLAGE DE LA PLATEFORME NID-DE-PIE



H100649 | VIS TIREFOND WH (2) | 1/4 x 2 1/2



H100005 | ÉCROU À PORTÉE CYLINDRIQUE WH (4) | 5/16 x 7/8



H100042 | BOULON HEXAGONAL (4) | 5/16 x 1 1/4



H100086 | VIS TÊTE PLATE PFH (2) | 8 x 1 1/2



H100105 | RONDELLE PLATE (4) | 8 x 27



H100095 | RONDELLE FENDUE (4) | 5/16



H100138 | RONDELLE DE VERROUILLAGE EXT (2) | 6 x 15



H100031 | RONDELLE DE VERROUILLAGE EXT (4) | 12 x 19



649 (x2)
VIS TIREFOND - 2 1/2 PO

138 (x2)
RONDELLE - 6 x 15

086 (x2)
VIS - 1 1/2 PO (CÔTÉ SUPÉRIEUR)

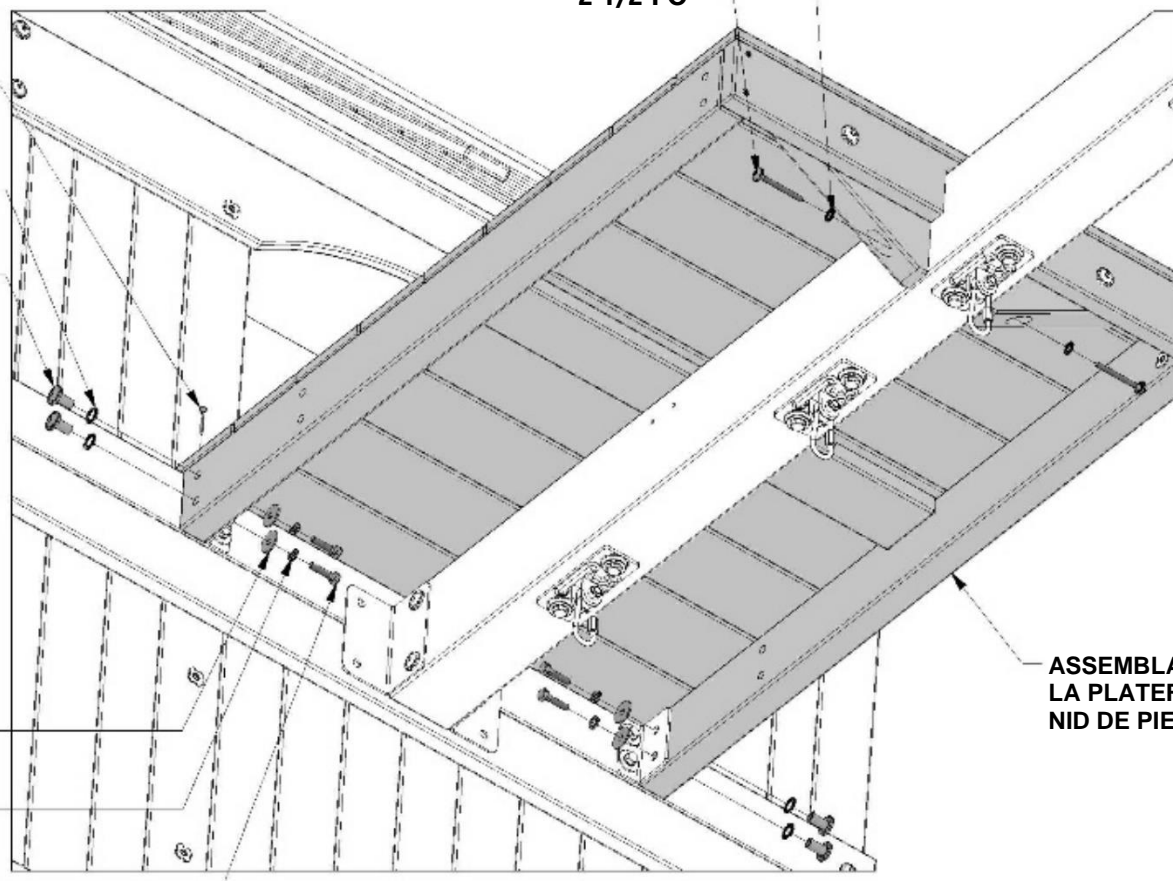
031 (x4)
RONDELLE - 12 x

005 (x4)
ÉCROU À

105 (x4)
RONDELLE - 8 x 27

095 (x4)
RONDELLE - 5/16 PO

042 (x4)
BOULON HEXAGONAL - 1 1/4 PO



ASSEMBLAGE DE LA PLATEFORME NID DE PIE



ASSEMBLAGE DU FORT

ÉTAPE 55



A100396 | **SUPPORT EN L**
(2) | 51 x 32 x 82 x 3,175



H100066 | **VIS TIREFOND**
(8) | 5/16 x 1 1/2



H100095 | **RONDELLE FENDUE**
(8) | 5/16




H100105 | **RONDELLE PLATE**
(8) | 8 x 27



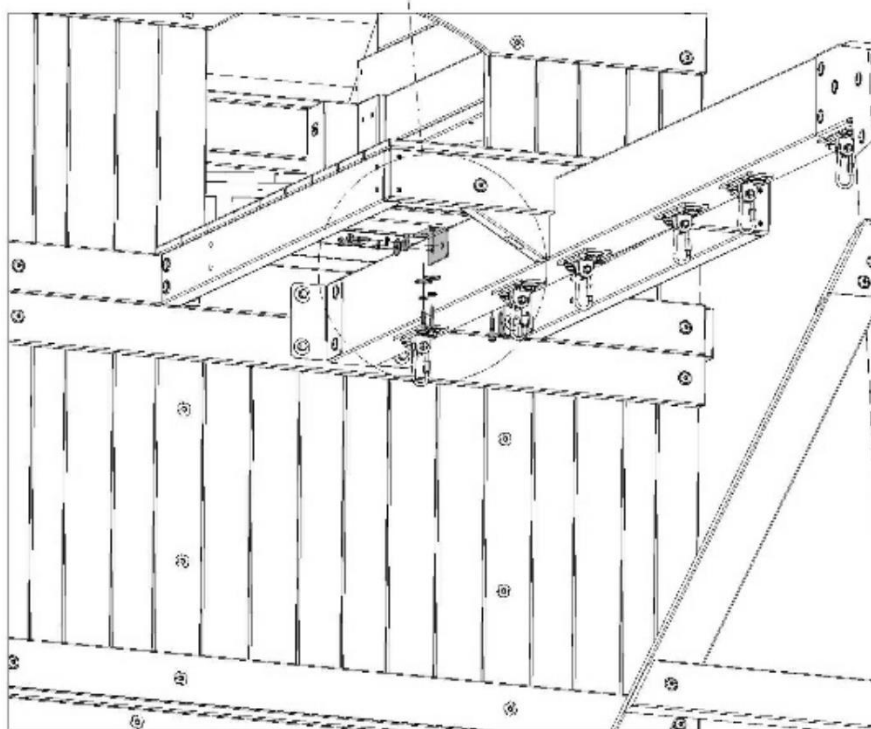
066 (x8)
VIS TIREFOND - 1 1/2 PO

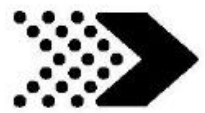
095 (x8)
RONDELLE - 5/16 PO

105 (x8)
RONDELLE - 8 x 27

 **À L'AIDE DU SUPPORT**
COMME GUIDE, PERCEZ DES
TROUS DE 3/8 PO [10 MM].

396 (x2)
SUPPORT EN L





ASSEMBLAGE DU FORT

ÉTAPE 56



F03 | SUPPORT MURAL DU NID-DE-PIE - W4L15909
(2) | 1 3/8 po x 2 3/8 po x 37 1/2 po (36 x 60 x 952)



F02 | SUPPORT MURAL DU NID-DE-PIE - W4L15908
(2) | 1 3/8 po x 2 3/8 po x 37 1/2 po (36 x 60 x 952)



H100015 | BOULON WH
(8) | 5/16 x 2 3/4



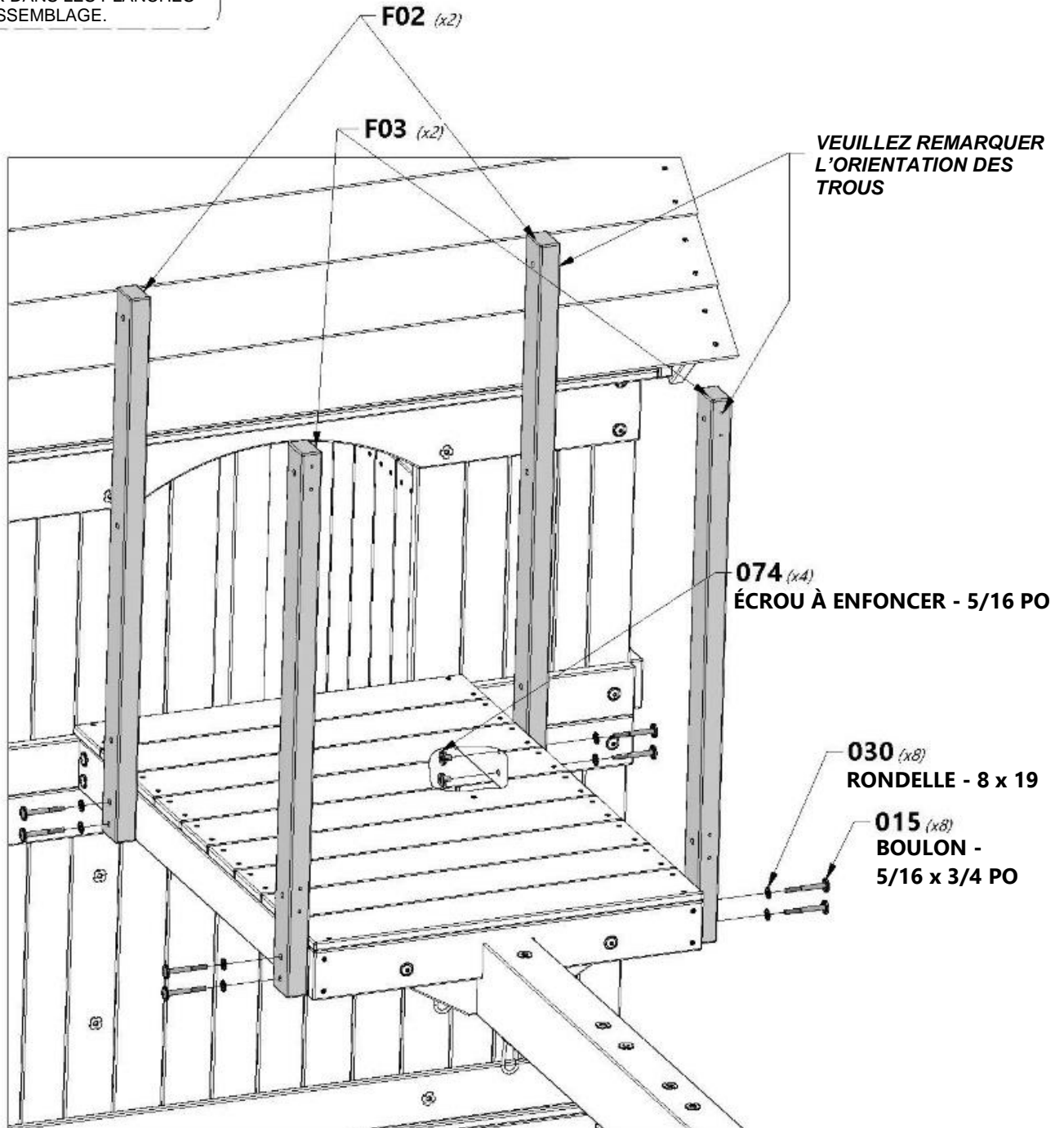
H100030 | RONDELLE DE
(8) | VERROUILLAGE EXT
8 x 19



H100074 | ÉCROU ENCASTRÉ
(4) | 5/16



CONSEIL :
INSÉREZ LES ÉCROUS À POINTES À ENFONCER DANS LES PLANCHES AVANT L'ASSEMBLAGE.



VEUILLEZ REMARQUER
L'ORIENTATION DES
TROUS

074 (x4)
ÉCROU À ENFONCER - 5/16 PO

030 (x8)
RONDELLE - 8 x 19

015 (x8)
BOULON -
5/16 x 3/4 PO



ASSEMBLAGE DU FORT

ÉTAPE 57



H31 | RAIL MURAL DU NID-DE-PIE - W4L15907
(2) | 1 po x 3 3/8 po x 38 7/8 po (24 x 86 x 988)



H30 | RAIL MURAL NID-DE-PIE - W4L11782
(1) | 1 po x 3 3/8 po x 29 7/8 po (24 x 86 x 758)



H100028 | VIS TIREFOND WH
(4) | 5/16 x 2 1/2



H100074 | ÉCROU ENCASTRÉ
(4) | 5/16



H100013 | BOULON WH
(4) | 5/16 x 2-1/4

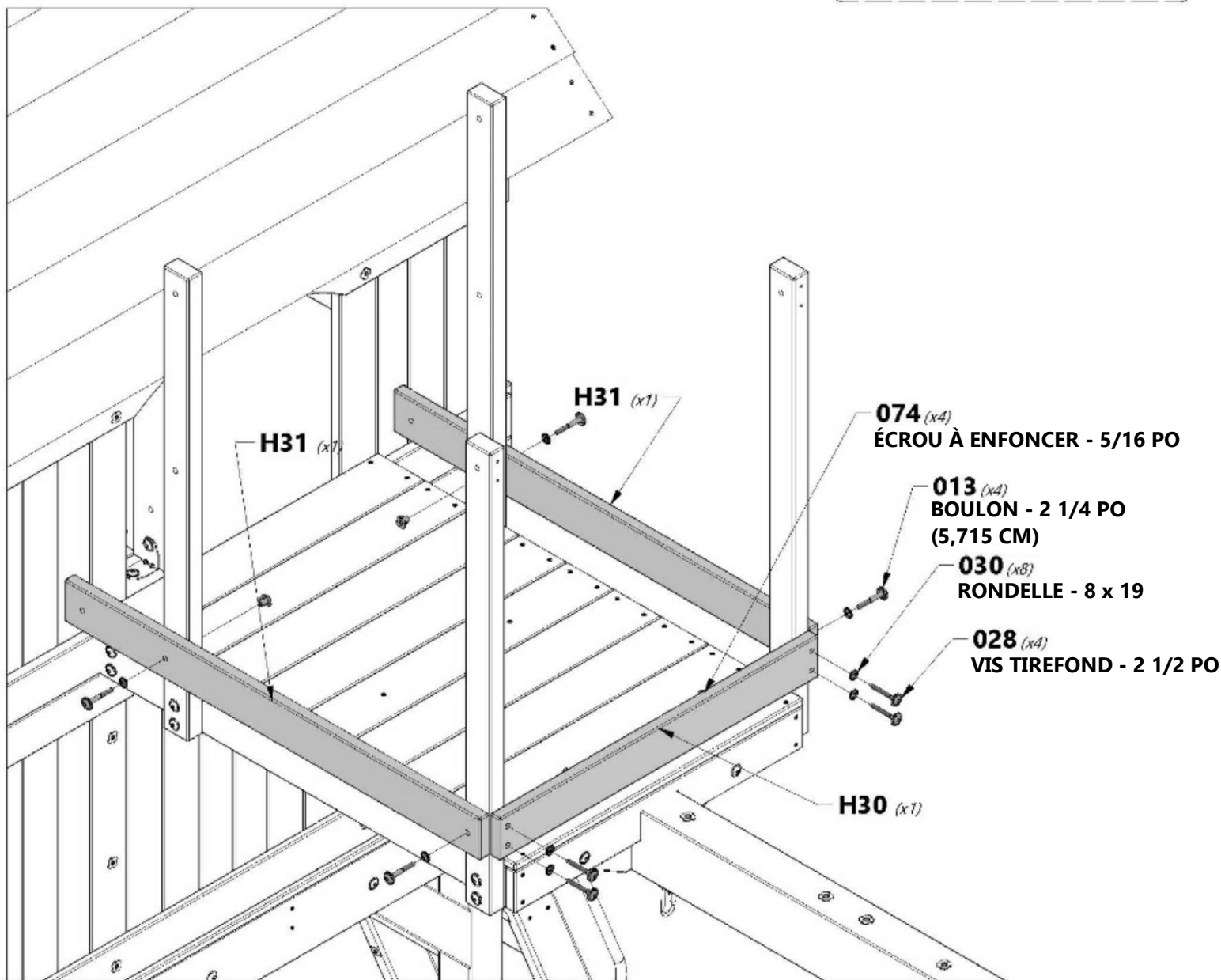


H100030 | RONDELLE DE VERROUILLAGE EXT
(8) | 8 x 19



CONSEIL :

INSÉREZ LES ÉCROUS À POINTES À ENFONCER DANS LES PLANCHES AVANT L'ASSEMBLAGE.





ASSEMBLAGE DU FORT



A4M01046 | SUPPORT EN L
(2) | 2,5 x 38 x 55 x 55

ÉTAPE 58



H100008 | BOULON WH
(2) | 5/16 x 1



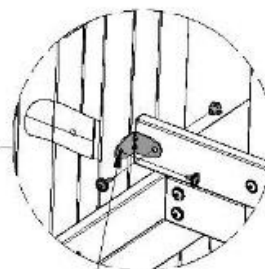
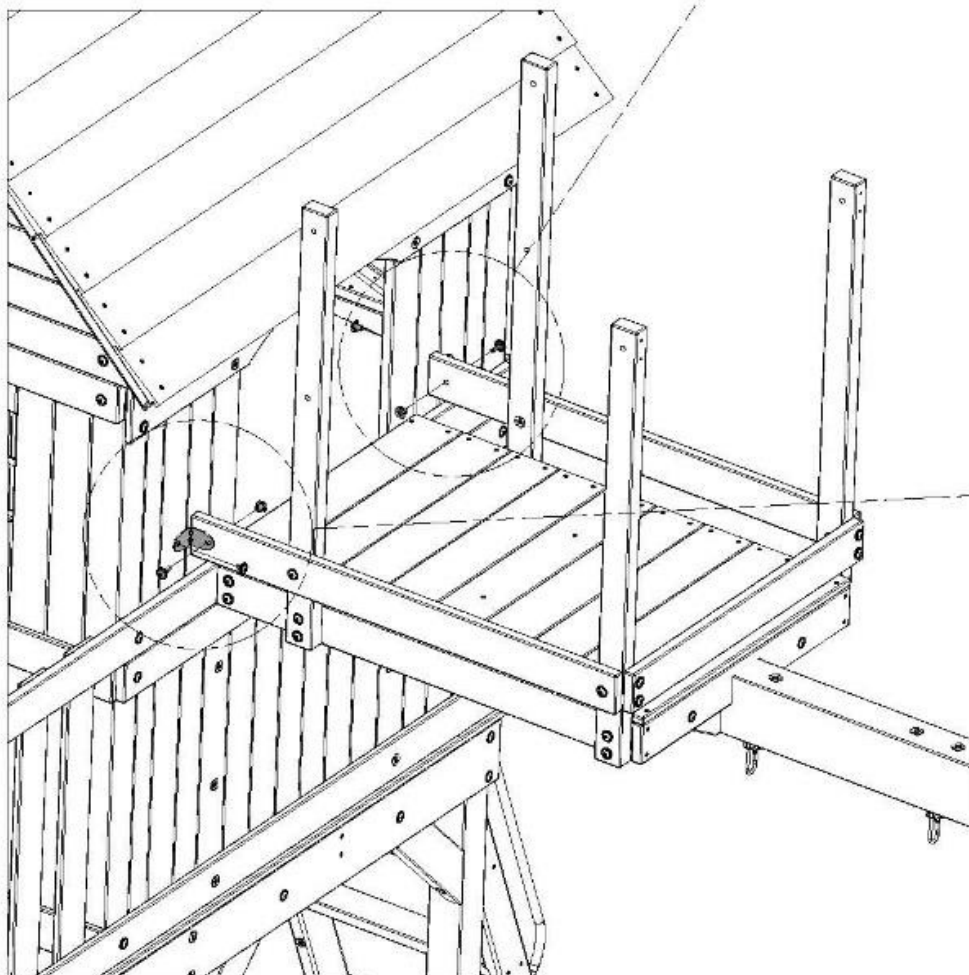
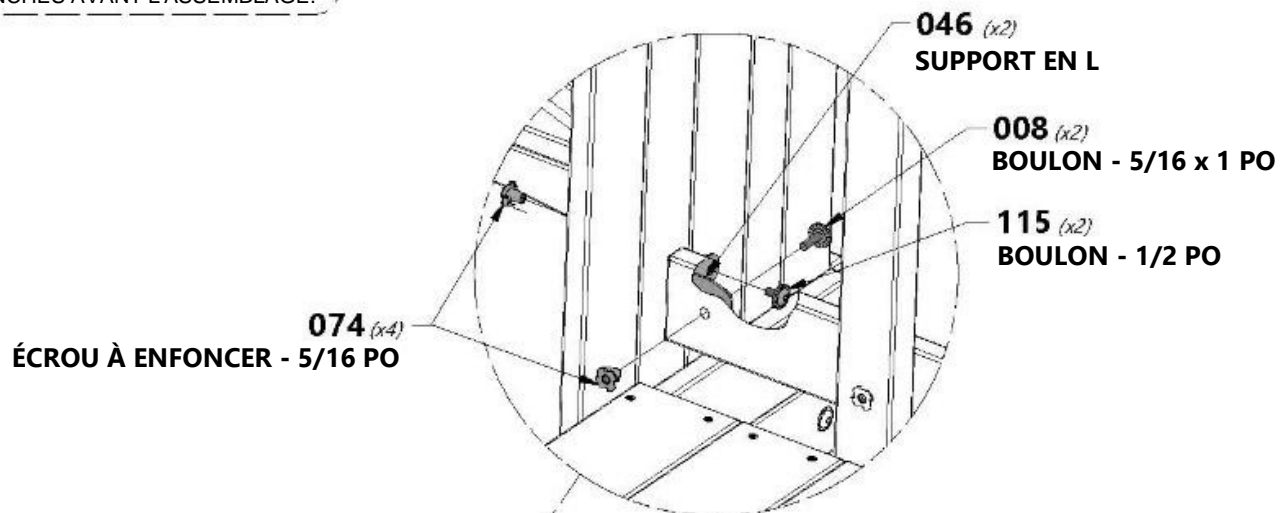
H100115 | BOULON WH
(2) | 5/16 x 1/2



H100074 | ÉCROU ENCASTÉ
(4) | 5/16



CONSEIL :
INSÉREZ LES ÉCROUS À POINTES
À ENFONCER DANS LES
PLANCHES AVANT L'ASSEMBLAGE.



**À L'AIDE DES SUPPORTS
COMME GUIDE, PERCEZ DES
TROUS DE 3/8 PO [10 MM] DANS
LA PLANCHE DE MUR.**



ASSEMBLAGE DU FORT

ÉTAPE 59



M4 | RAIL MURAL NID-DE-PIE - W4L11773
(2) 5/8 po x 3 3/8 po x 29 7/8 po (16 x 86 x 758)

H30 | RAIL MURAL NID-DE-PIE - W4L11782
(1) 1 po x 3 3/8 po x 29 7/8 po (24 x 86 x 758)

H29 | RAIL MURAL DU NID-DE-PIE - W4L15910
(2) 1 po x 3 3/8 po x 30 5/8 po (24 x 86 x 778)



H100013 | BOULON WH
(4) 5/16 x 2-1/4



H100028 | VIS TIREFOND WH
(4) 5/16 x 2 1/2




H100027 | VIS TIREFOND WH
(8) 5/16 x 2

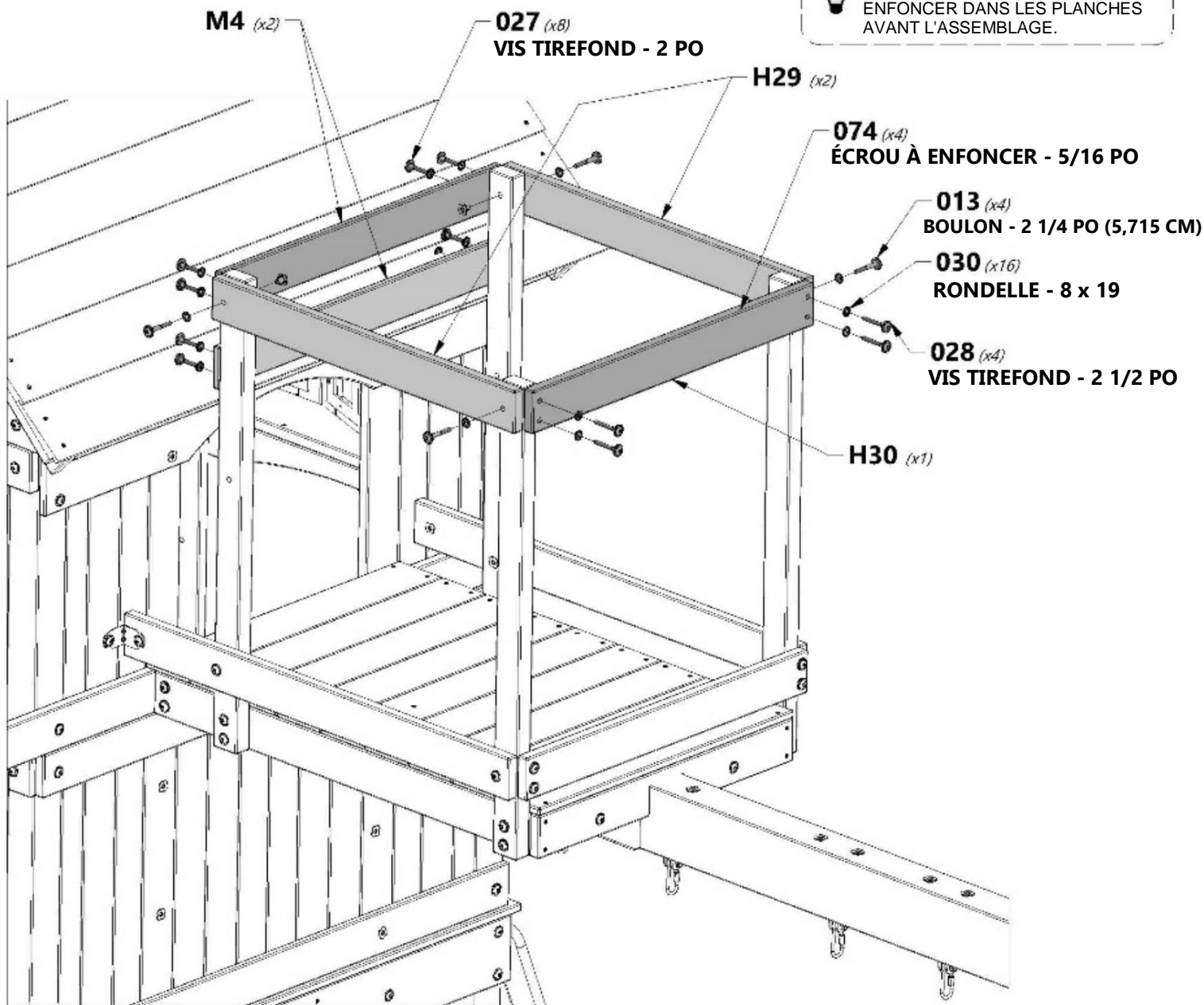


H100030 | RONDELLE DE VERROUILLAGE EXT
(16) 8 x 19



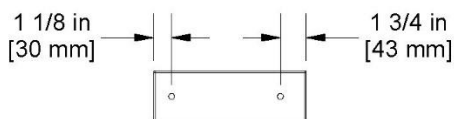
H100074 | ÉCROU ENCASTRÉ
(4) 5/16

 **CONSEIL :**
INSÉREZ LES ÉCROUS À POINTES À ENFONCER DANS LES PLANCHES AVANT L'ASSEMBLAGE.



ASSEMBLAGE DU FORT

ÉTAPE 60



M32 | RAIL MURAL NID-DE-PIE - W4L04671
(2) | 5/8 po x 3 3/8 po x 10 po (16 x 86 x 254)



A4M01046 | SUPPORT EN L
(2) | 2,5 x 38 x 55 x 55



H100012 | BOULON WH
(2) | 5/16 x 2



H100009 | BOULON WH
(2) | 5/16 x 1 1/4



H100115 | BOULON WH
(2) | 5/16 x 1/2



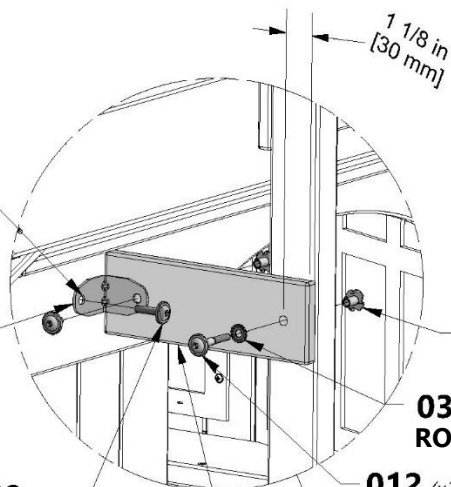
H100074 | ÉCROU ENCASTRÉ
(6) | 5/16



H100030 | RONDELLE DE VERROUILLAGE EXT
(2) | 8 x 19



À L'AIDE DES SUPPORTS COMME GUIDE, PERCEZ DES TROUS DE 3/8 PO [10 MM] DANS LA PLANCHE DE MUR.



046 (x2) | SUPPORT EN L

009 (x2) | BOULON - 1 1/4 PO

M32 (x2)

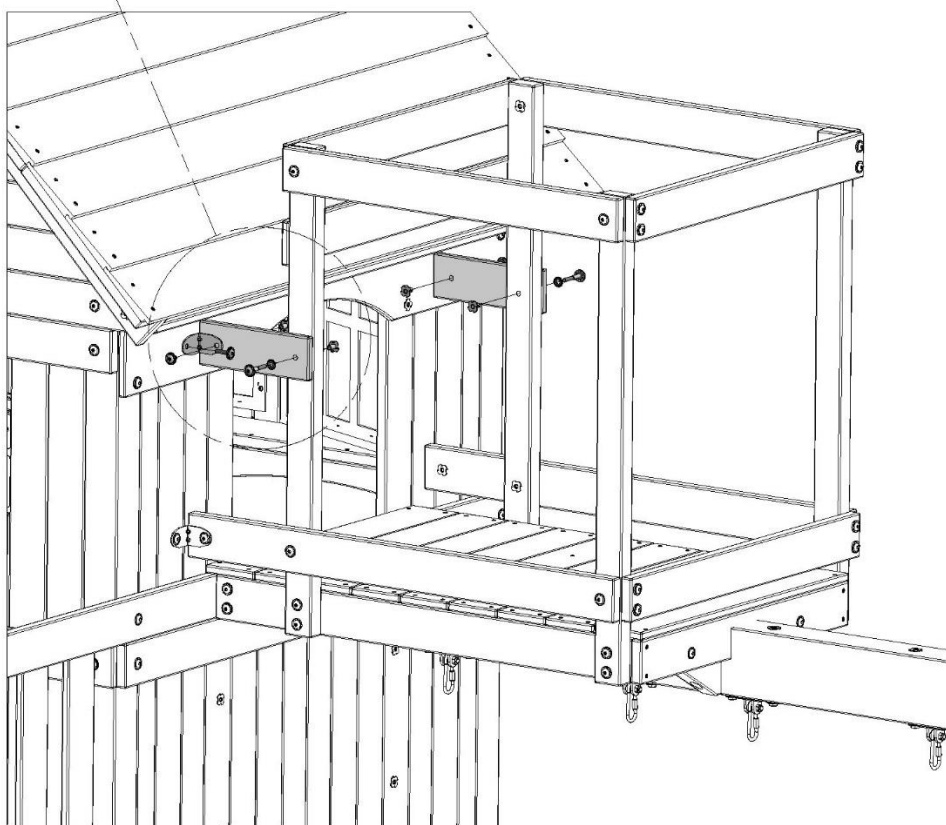
074 (x6) | ÉCROU À ENFONCER - 5/16 PO

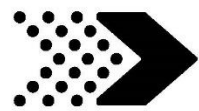
030 (x2) | RONDELLE - 8 x 19

012 (x2) | BOULON - 2 PO



CONSEIL :
INSÉREZ LES ÉCROUS À POINTES À ENFONCER DANS LES PLANCHES AVANT L'ASSEMBLAGE.





ASSEMBLAGE DU FORT

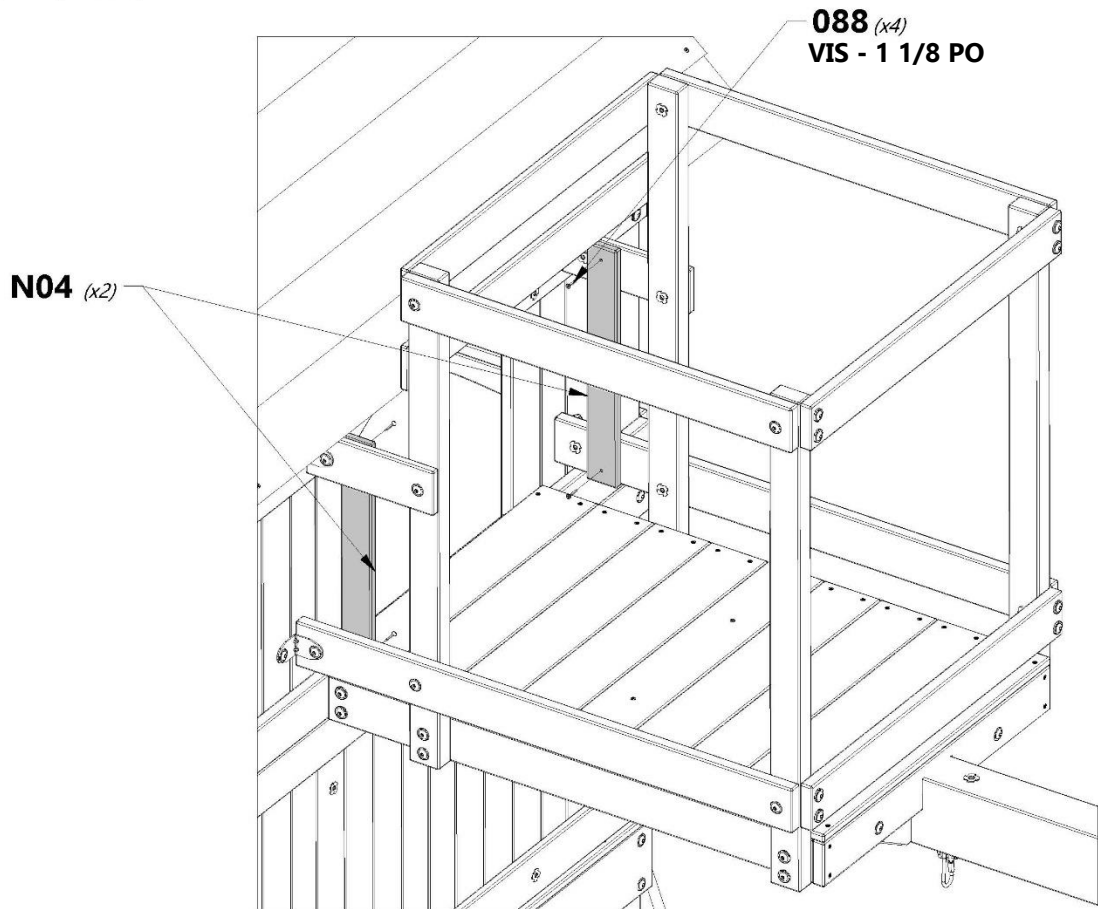
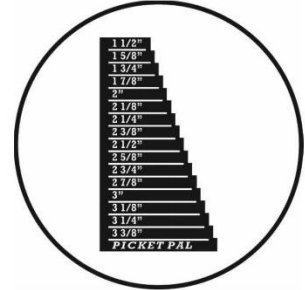
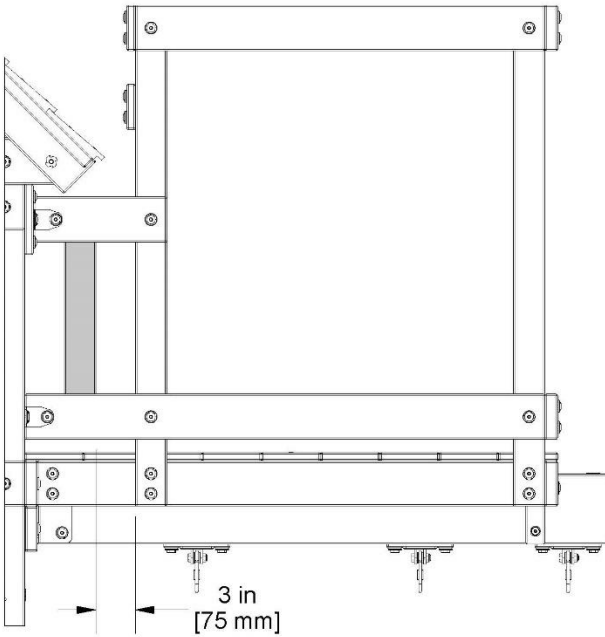
ÉTAPE 61

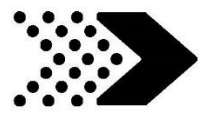


N04 | PLANCHE DE MUR DU NID-DE-PIE - W4L15912
(2) | 5/8 po x 2 3/8 po x 18 1/8 po (16 x 60 x 461)



H100088 | VIS TÊTE PLATE PFH
(4) | 8 x 1 1/8





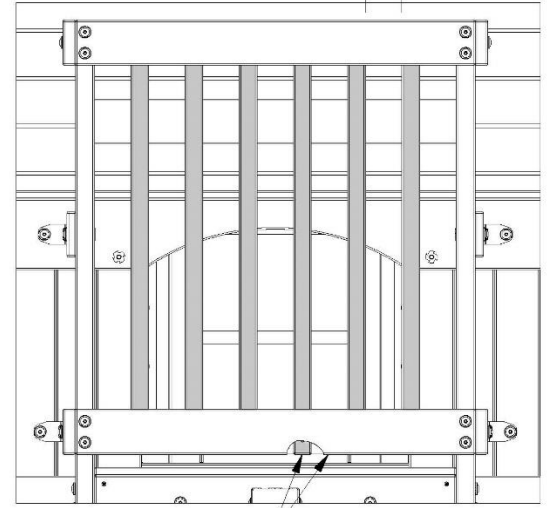
ASSEMBLAGE DU FORT

ÉTAPE 62

O1 | **PLANCHE DE MUR DU NID-DE-PIE - W4L15911**
 (6) | 5/8 po x 1 3/8 po x 32 1/4 po (16 x 34 x 819)

H100088 | **VIS TÊTE PLATE PFH**
 (12) | 8 x 1 1/8

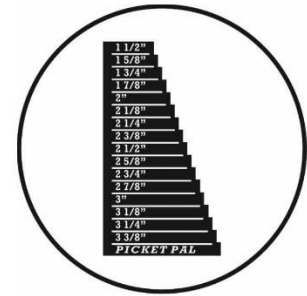
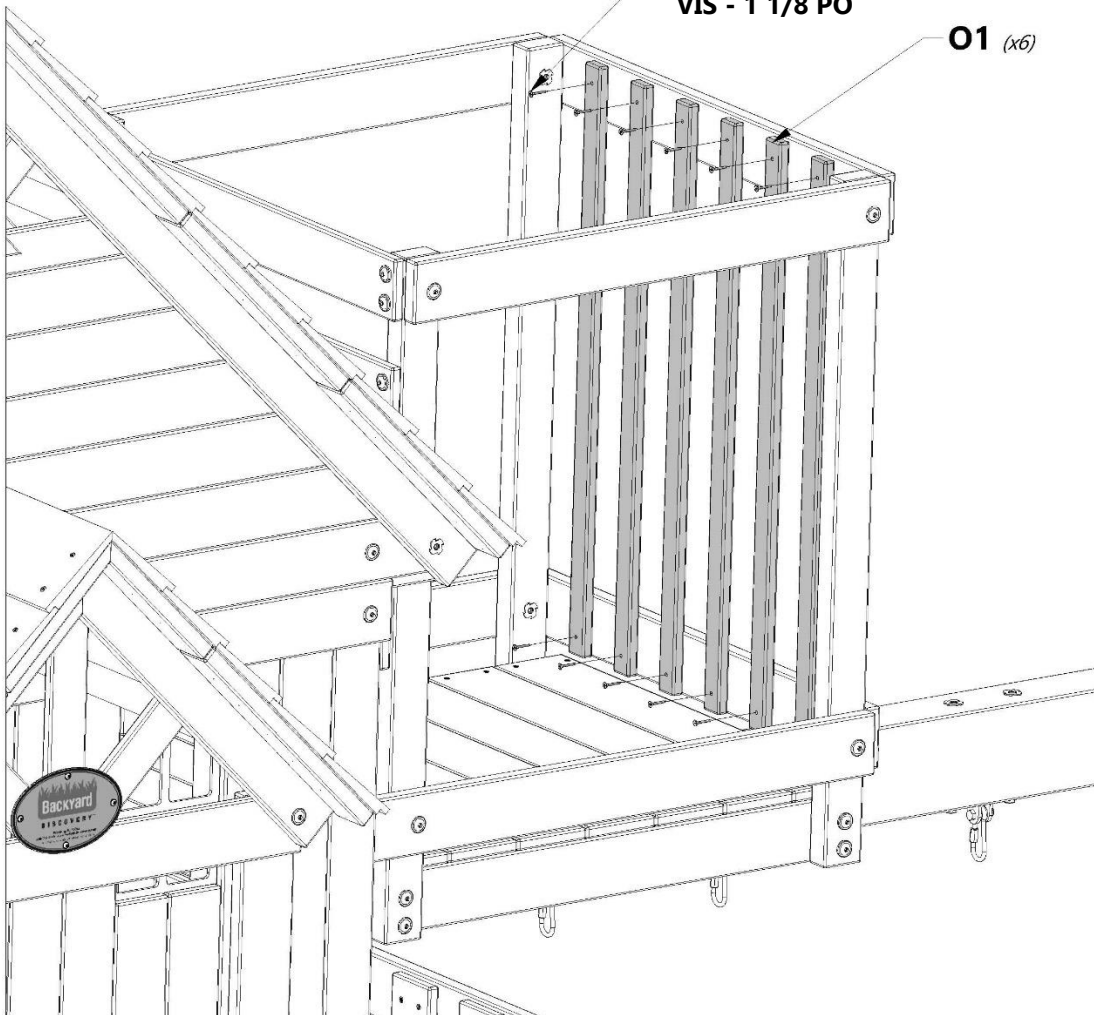
2 3/4 po
 [69 mm]
 ESPACEMENT

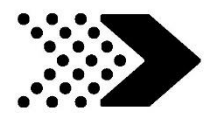


FONDS AFFLEURANTS

088 (x12)
VIS - 1 1/8 PO

O1 (x6)





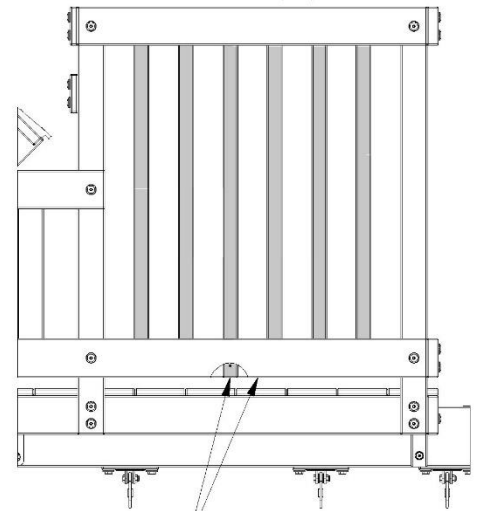
ASSEMBLAGE DU FORT

ÉTAPE 63

O1 | PLANCHE DE MUR DU NID-DE-PIE - W4L15911
(12) | 5/8 po x 1 3/8 po x 32 1/4 po (16 x 34 x 819)

H100088 | VIS TÊTE PLATE PFH
(24) | 8 x 1 1/8

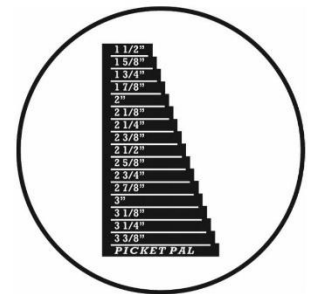
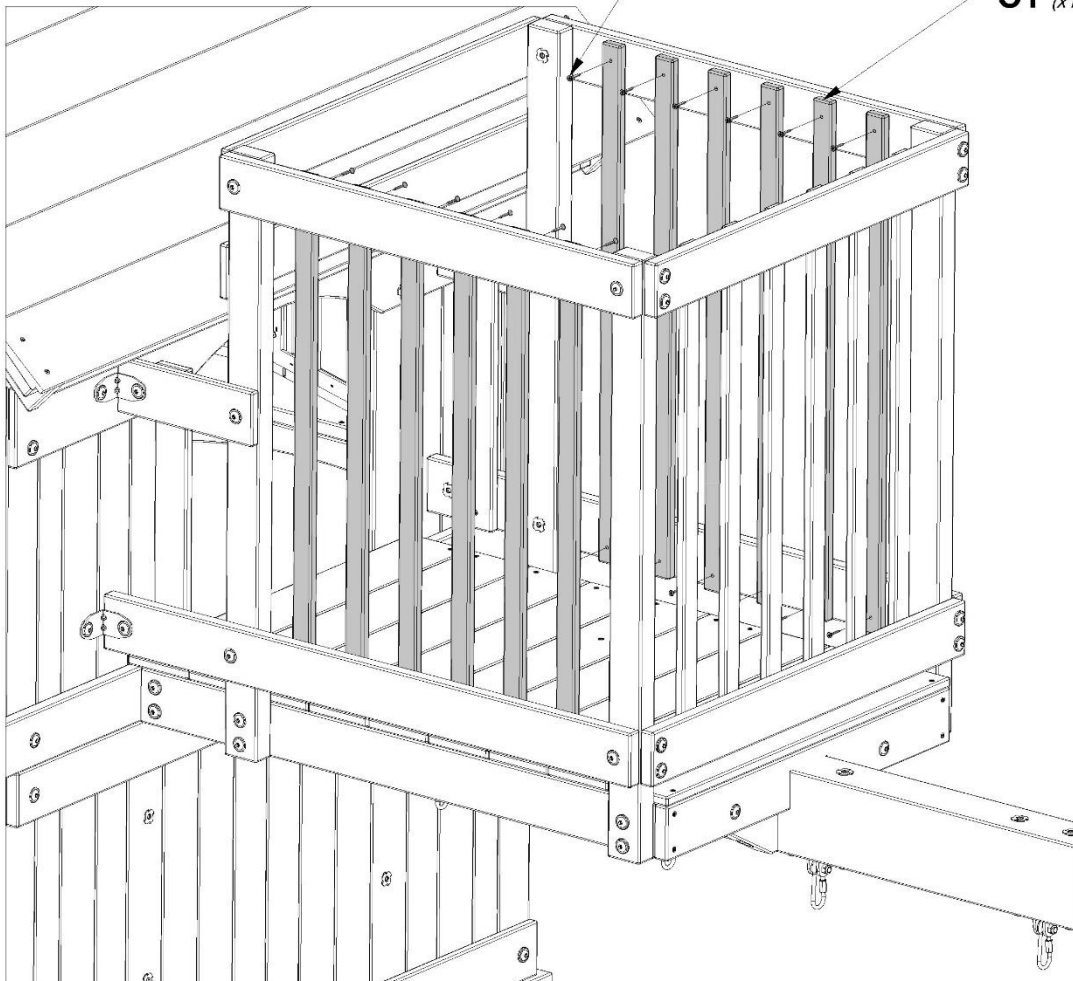
2 1/2 po
[65 mm]
ESPACEMENT
UNIFORME

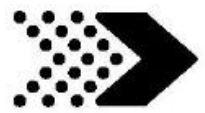


FONDS AFFLEURANTS

088 (x24)
VIS - 1 1/8 PO

O1 (x12)





ASSEMBLAGE DU FORT

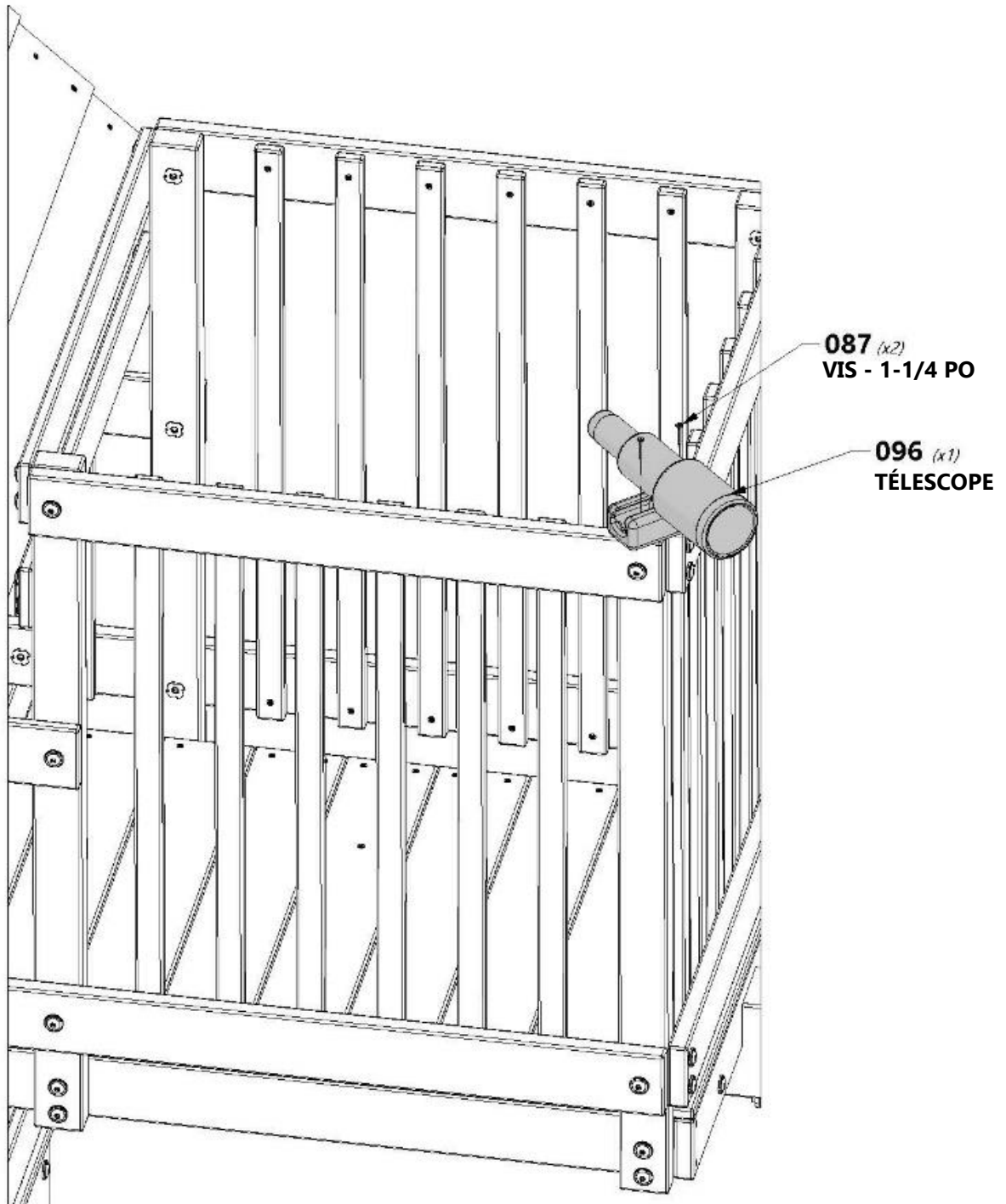
ÉTAPE 64



A6P00096 | TÉLESCOPE
(1)



H100087 | VIS TÊTE PLATE PFH
(2) | 8 x 1-1/4 po






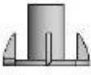
ASSEMBLAGE DU FORT

ÉTAPE 65


A100118 | POIGNÉE VERT
(4) | MÉTALLIQUE 381 c/c


H100026 | VIS TIREFOND WH
(4) | 5/16 x 1 1/2

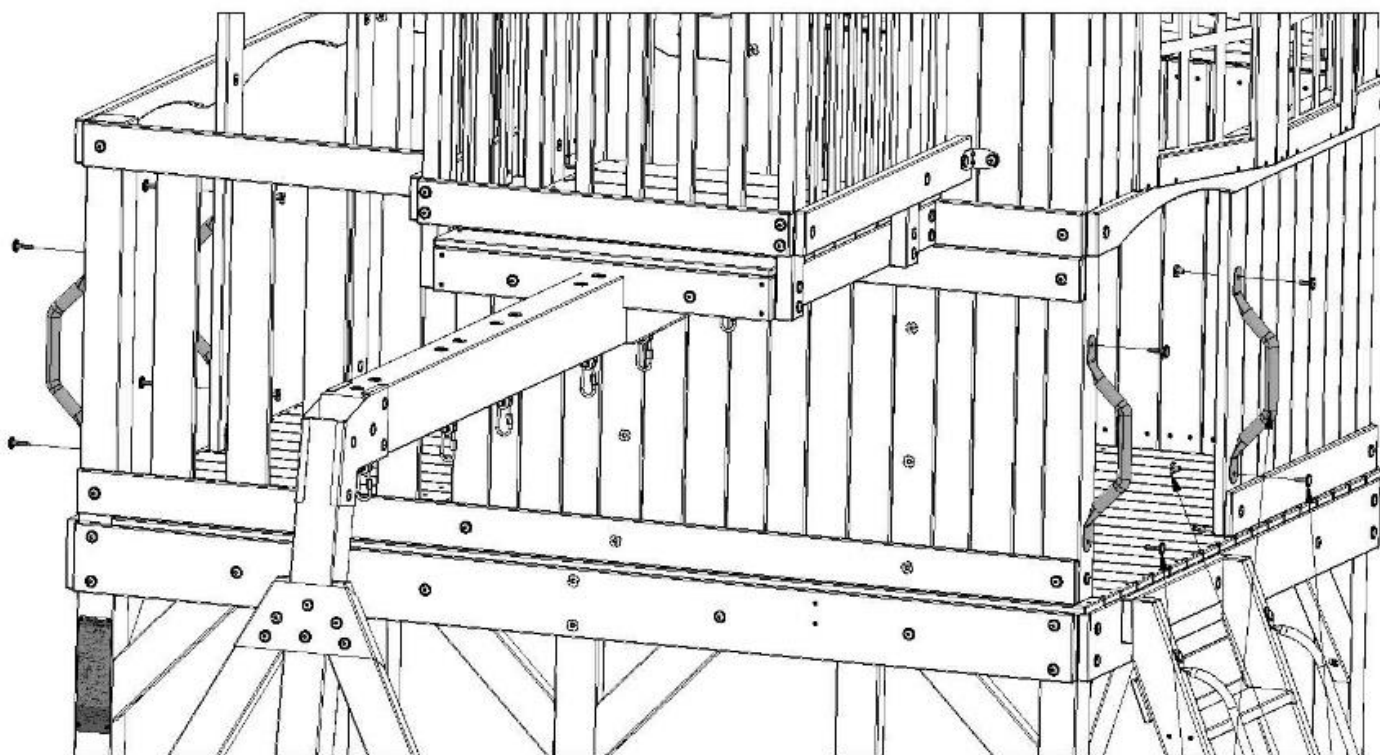

H100008 | BOULON WH
(4) | 5/16 x 1


H100074 | ÉCROU
(4) | ENCASTRÉ
5/16



CONSEIL :

INSÉREZ LES ÉCROUS À POINTES À ENFONCER DANS LES PLANCHES AVANT L'ASSEMBLAGE.



026 (x4)
VIS TIREFOND - 1 1/2 PO

118 (x4)
POIGNÉE VERT MÉTALLIQUE 381 c/c

008 (x4)
BOULON - 5/16 x 1 PO

074 (x4)
ÉCROU À ENFONCER - 5/16 PO



MONTAGE FINAL

ÉTAPE 1



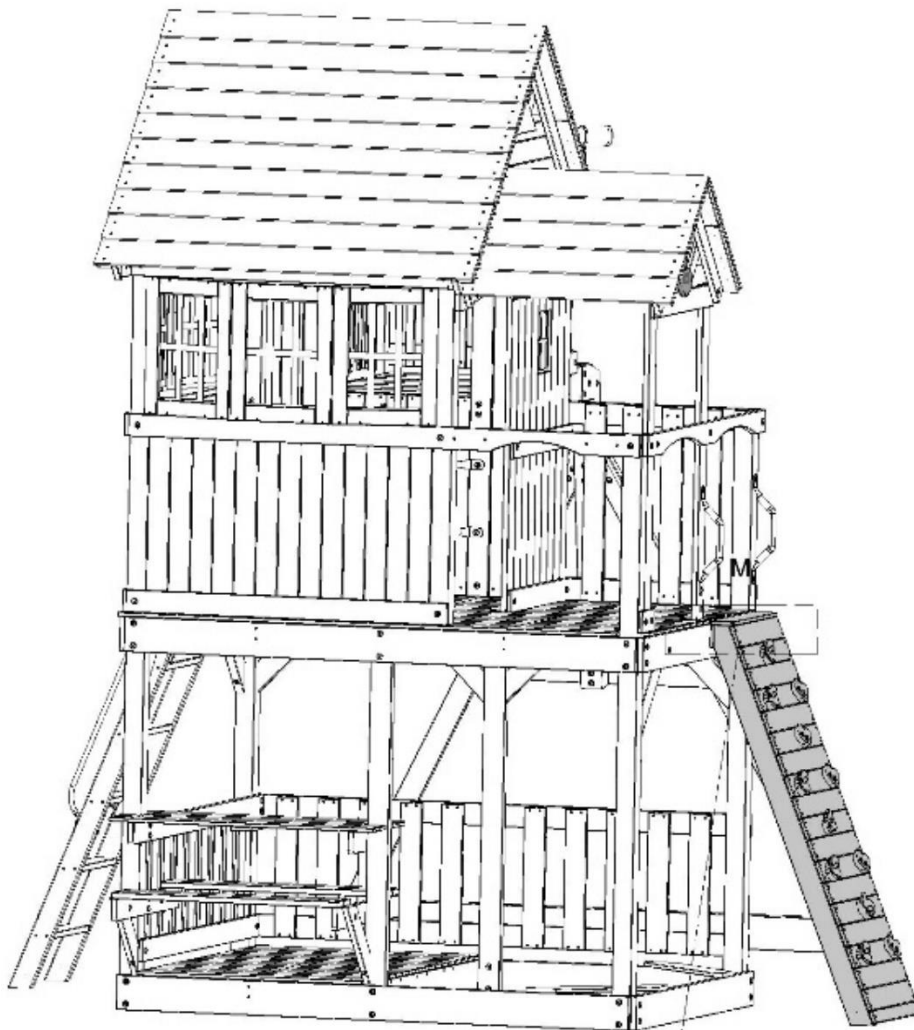
(1) ASSEMBLAGE DU MUR D'ESCALADE



H100010 BOULON WH
(2) 5/16 x 1-1/2



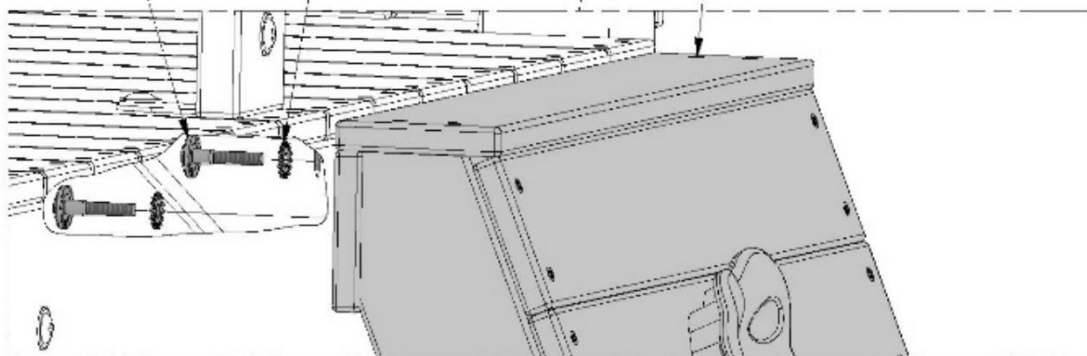
H100030 RONDELLE DE
(2) VERROUILLAGE EXT
8 x 19

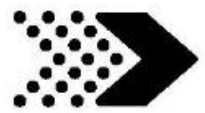


010 (x2)
BOULON - 1 1/2 PO

030 (x2)
RONDELLE - 8 x 19

DU MUR D'ESCALADE DE 5 PIEDS





(1) MONTAGE DE LA BARRE DE SUSPENSION



H100008 | BOULON WH
(4) | 5/16 x 1

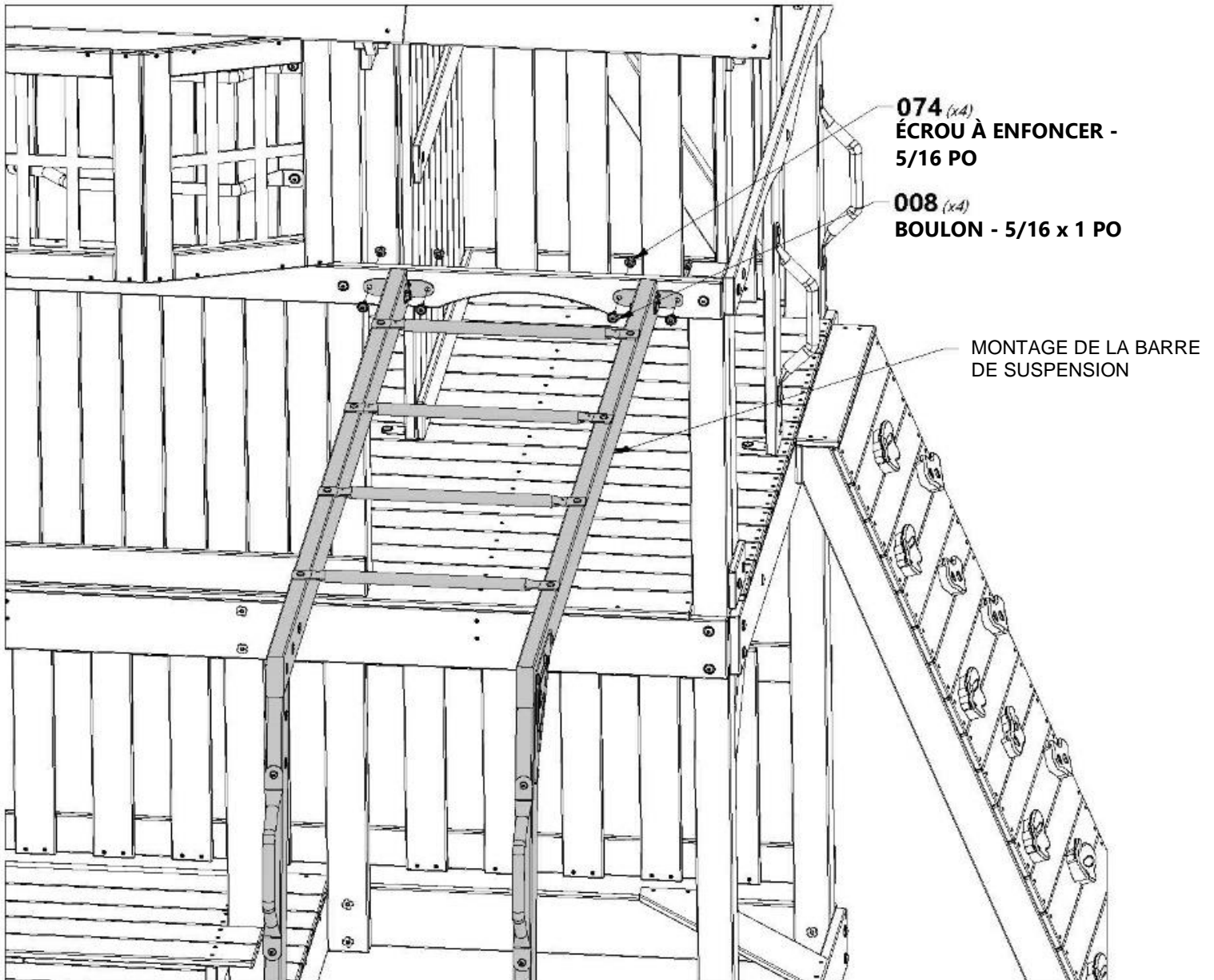


H100074 | ÉCROU
(4) | ENCASTRÉ
5/16



CONSEIL :

INSÉREZ LES ÉCROUS À POINTES À ENFONCER DANS LES PLANCHES AVANT L'ASSEMBLAGE.





MONTAGE FINAL

ÉTAPE 3



(1) ASSEMBLAGE DU TOBOGGAN



H100115 BOULON WH
(3) 5/16 x 1



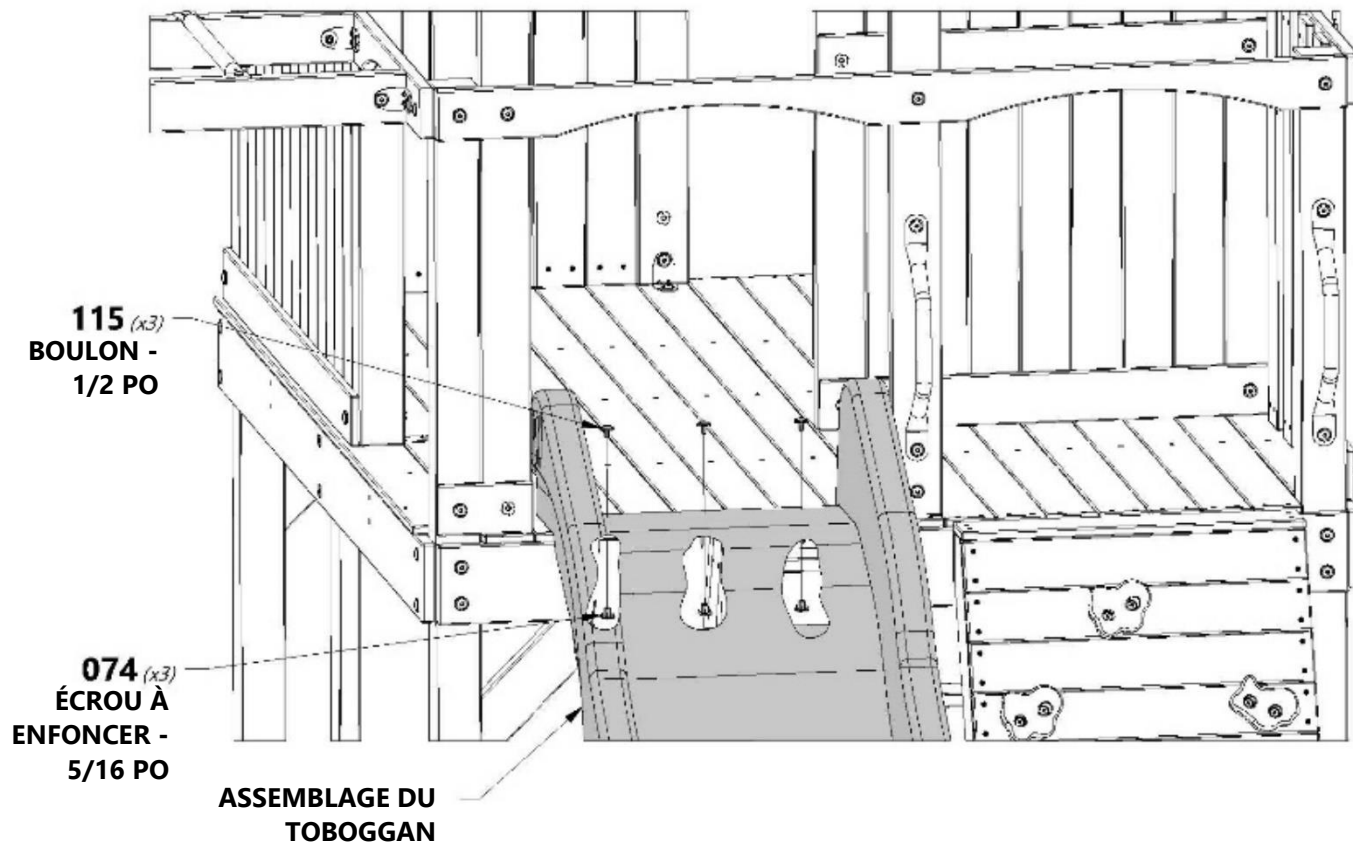
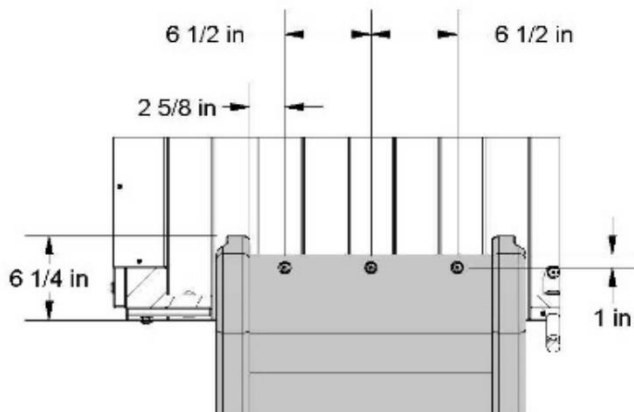
H100074 ÉCROU ENCASTÉ
(3) 5/16

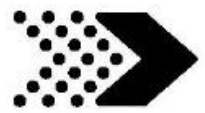
REMARQUE :

CENTREZ LE TOBOGGAN DANS L'OUVERTURE. EN UTILISANT LES DIMENSIONS CI-DESSOUS COMME GABARIT, PERCEZ (3) TROUS DE 3/8 PO À TRAVERS LE PONT POUR LE MATÉRIEL.



CONSEIL :
INSÉREZ LES ÉCROUS À POINTES À ENFONCER DANS LES PLANCHES AVANT L'ASSEMBLAGE.

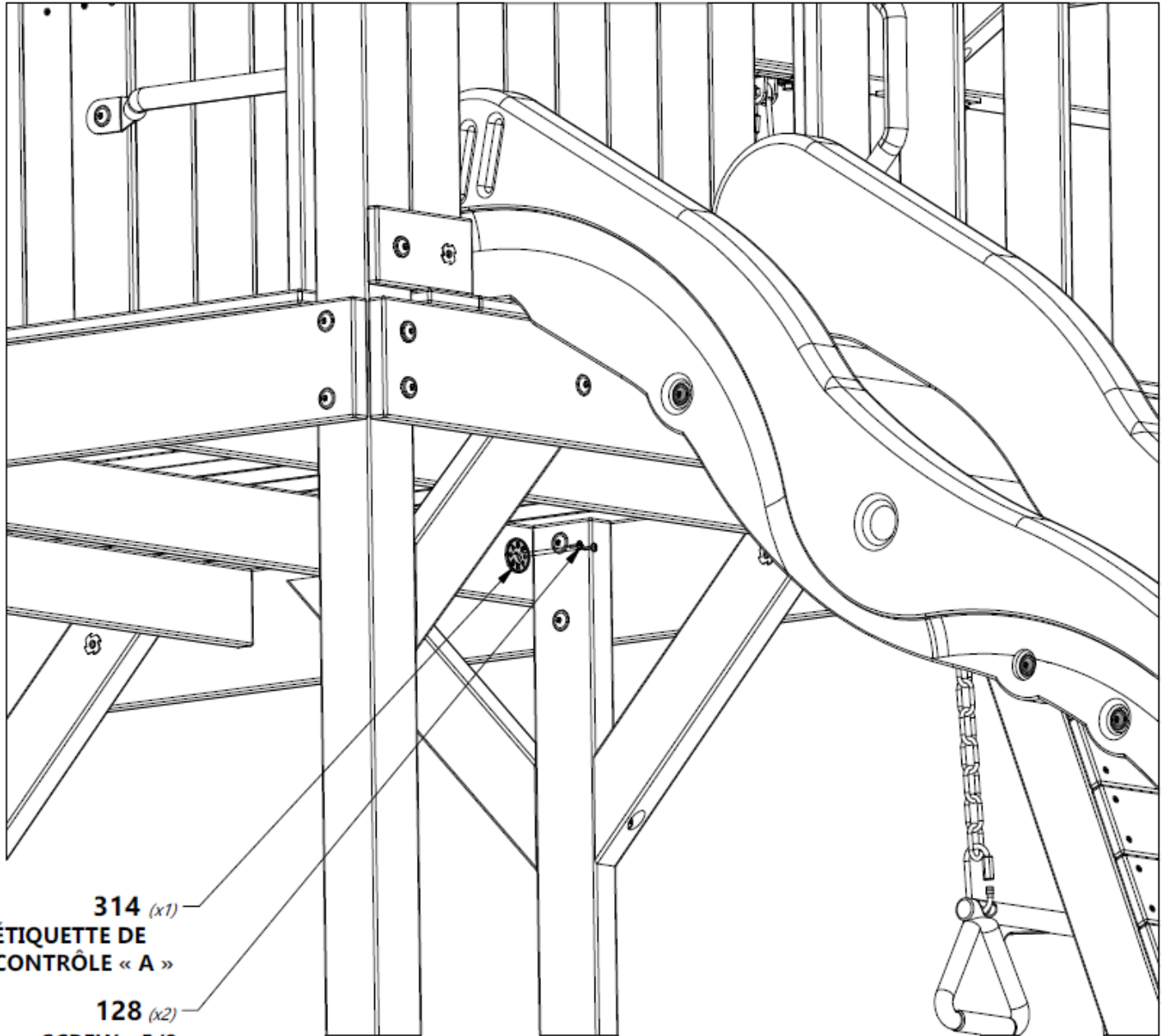




A100314
(1) ÉTIQUETTE DE CONTRÔLE « A »



H100128
(2) VIS À TÊTE BOMBÉE
CRUCIFORME
8 x 5/8



314 (x1)
ÉTIQUETTE DE
CONTRÔLE « A »

128 (x2)
SCREW - 5/8



MONTAGE FINAL

ÉTAPE 5



A100177 | CHAÎNE VERTE
(2) | 31 PO (78,74 CM)



A100047 | CHAÎNE VERTE
(4) | 57 PO (144,78 CM)



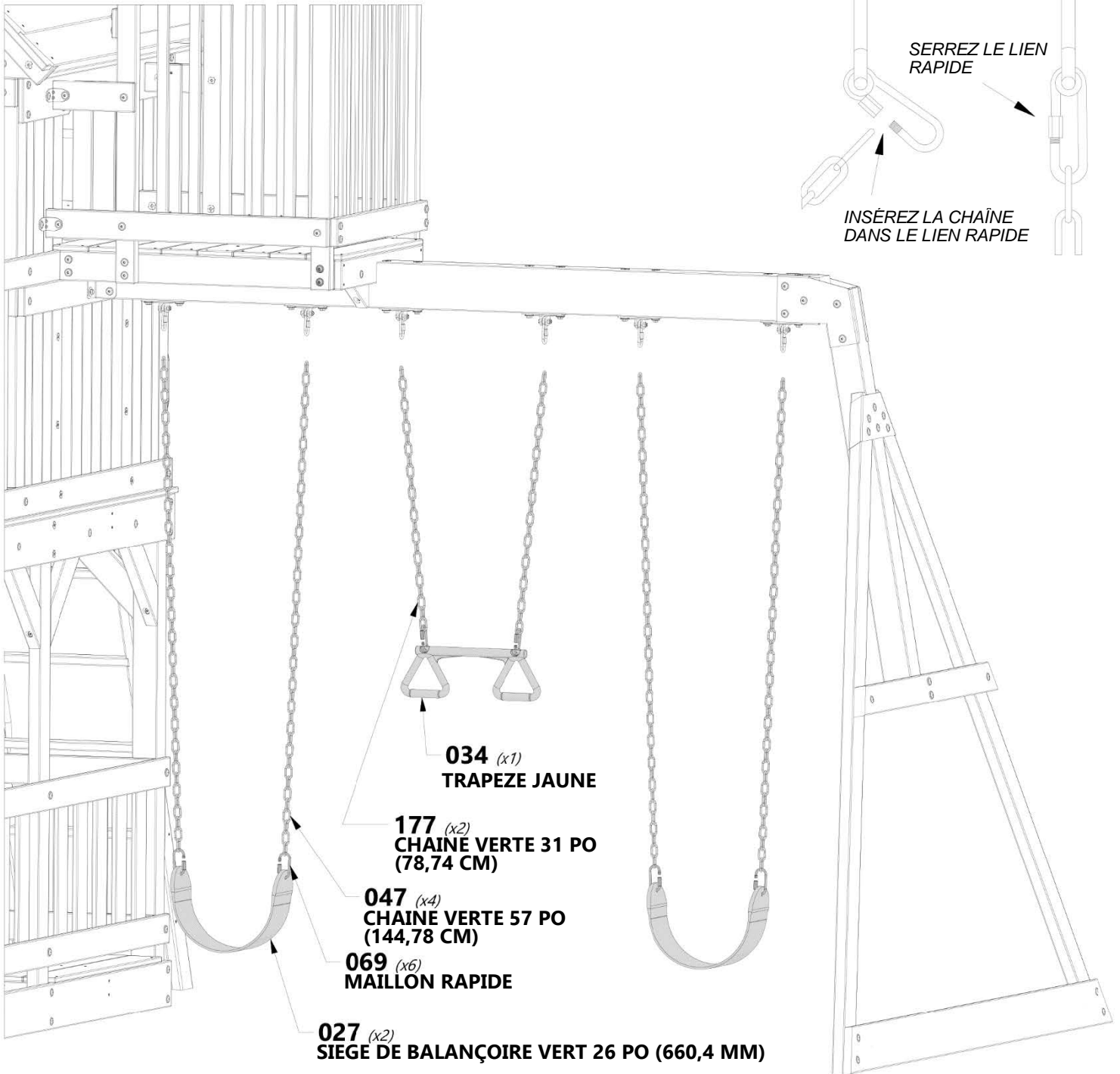
A100069 | MAILLON RAPIDE
(6)

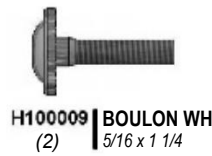


A100027 | SIÈGE DE
BALANÇOIRE
VERT 26 PO
(660,4 MM)
(2)



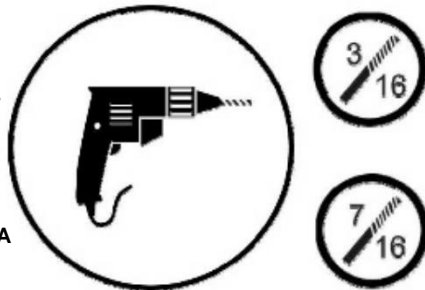
A6P00034 | TRAPÈZE
JAUNE
(1)





DERNIÈRE ÉTAPE
VÉRIFIEZ LE SERRAGE DE CHAQUE BOULON, VIS ET ÉCROU. ASSUREZ-VOUS QUE CHAQUE PLANCHE EST BIEN FIXÉE ET QUE LE CENTRE DE JEU EST À NIVEAU.

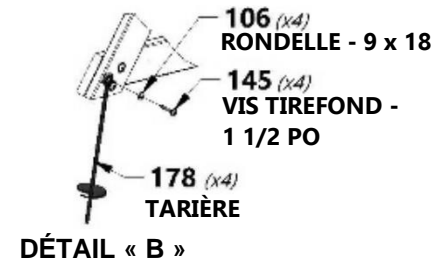
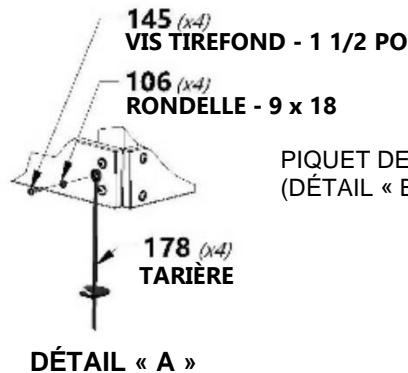
REMARQUE :
NE PAS FIXER LES PIQUETS DE SOL PEUT CAUSER DES BLESSURES ET ANNULERA LA GARANTIE!



DÉTAIL « A »
ENFONCEZ LES PIQUETS DANS LE SOL CONTRE LES PLANCHES DE SOL ET LES POTEAUX DE COIN AUX EMPLACEMENTS INDICUÉS EN LES FAISANT PIVOTER. EN UTILISANT LE PIQUET COMME GABARIT, PERCEZ UN TROU DE 3/16 PO [5 MM] POUR LES VIS TIREFOND :

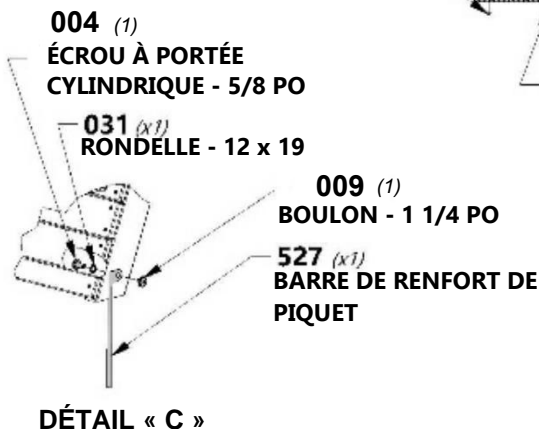
DÉTAIL « B »
ENFONCEZ LES PIQUETS DANS LE SOL CONTRE LES PLANCHES DE SOL ET LES POTEAUX DE COIN AUX EMPLACEMENTS INDICUÉS EN LES FAISANT PIVOTER. EN UTILISANT LE PIQUET COMME GABARIT, PERCEZ UN TROU DE 3/16 PO [5 MM] POUR LES VIS TIREFOND.

DÉTAILS « C » ET « D »
ENFONCEZ LE PIQUET DANS LE SOL AUX EMPLACEMENTS INDICUÉS. EN UTILISANT LE PIQUET COMME GABARIT, PERCEZ UN TROU DE 7/16 PO [10 MM] POUR LE MATÉRIEL :

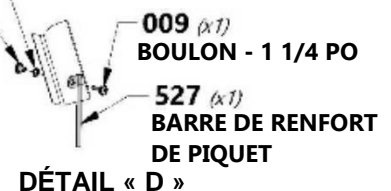
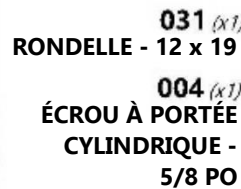
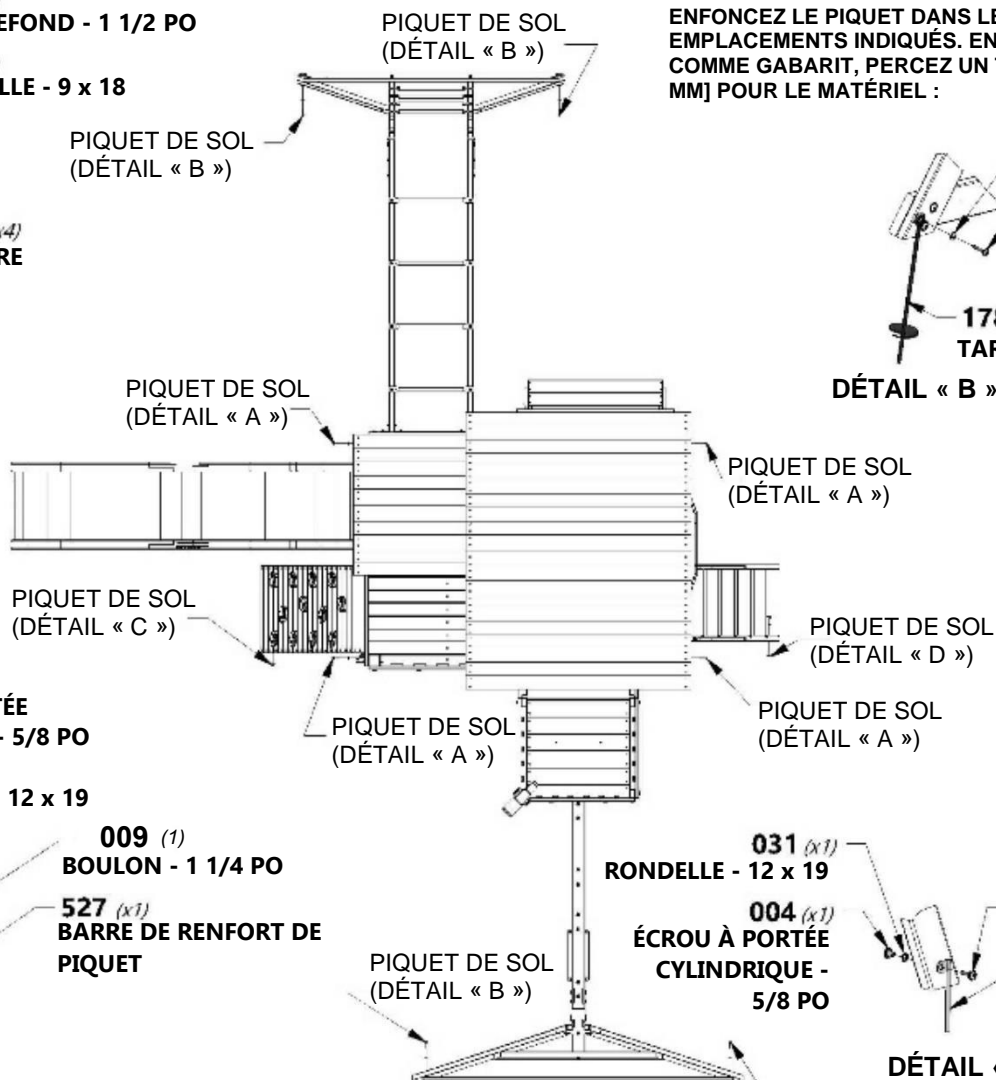


DÉTAIL « A »

DÉTAIL « B »



DÉTAIL « C »



DÉTAIL « D »

PIQUET DE SOL (DÉTAIL « B »)