



Fabriqué par :  
Backyard Discovery  
3305 Airport Drive, Pittsburg, KS  
66762 800-856-4445

Basepoint Business Centre: Rivermead Drive, Westlea, Swindon SN5 7EX Phone: 0800-118-2476  
J.P. Coenstraat 7, The Bridge, The Hague, 2595 WP, Netherlands Phone: 08005678990

# 14x12 NORWOOD GAZEBO

## No DE MODÈLE :2206021B

**AVERTISSEMENT**

Cancer et malformations congénitales  
[www.P65Warnings.ca.gov](http://www.P65Warnings.ca.gov)



**Veillez visiter [www.backyarddiscovery.com](http://www.backyarddiscovery.com)**

**Pour obtenir le manuel de montage le plus récent, pour enregistrer votre produit ou pour commander des pièces de rechange**

***Para obtener instrucciones en español, visite***

***[www.backyarddiscovery.com](http://www.backyarddiscovery.com)***



**ÉTAPE PAR ÉTAPE FACILE**

**INSTRUCTIONS INTERACTIVES EN 3D**

**TÉLÉCHARGEZ L'APPLICATION GRATUITE**



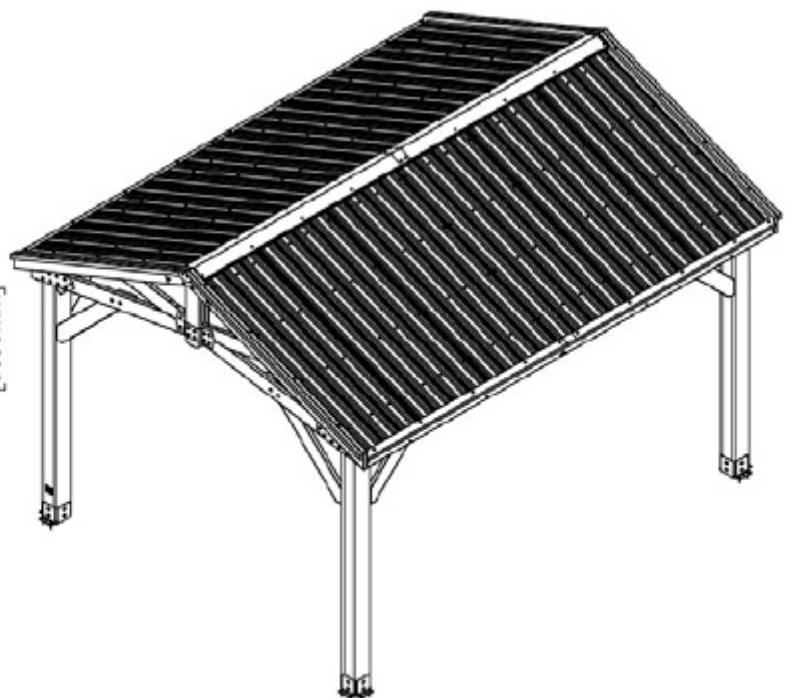
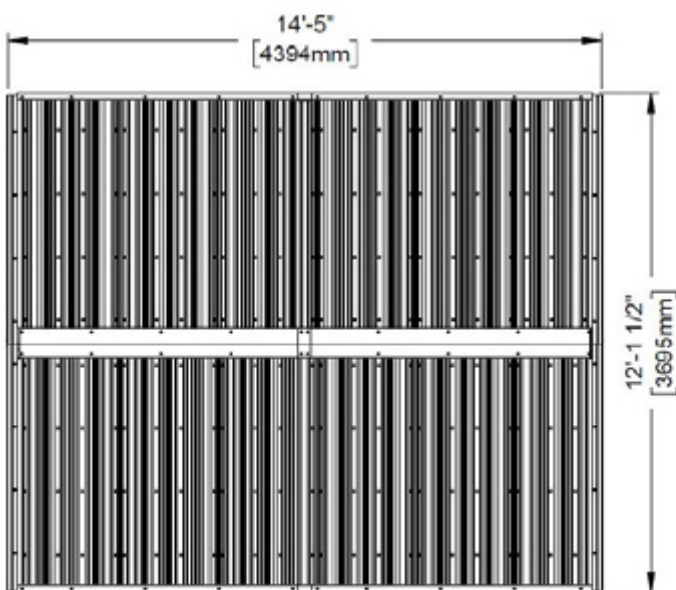
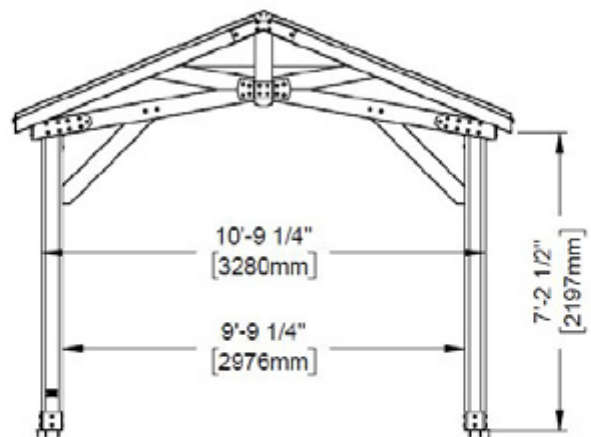
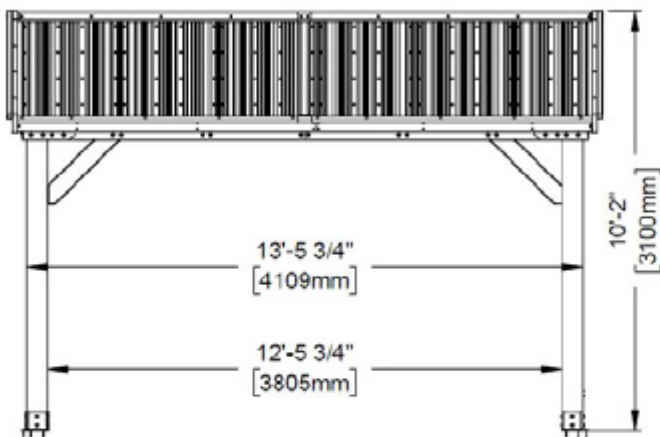
# **MANUEL DU PROPRIÉTAIRE - DIMENSIONS D'INSTALLATION DE BASE ET NOTES RELATIVES AU MONTAGE**

**Il est extrêmement important de commencer avec des socles, un plancher ou une plateforme en béton de niveau pour fixer votre structure**

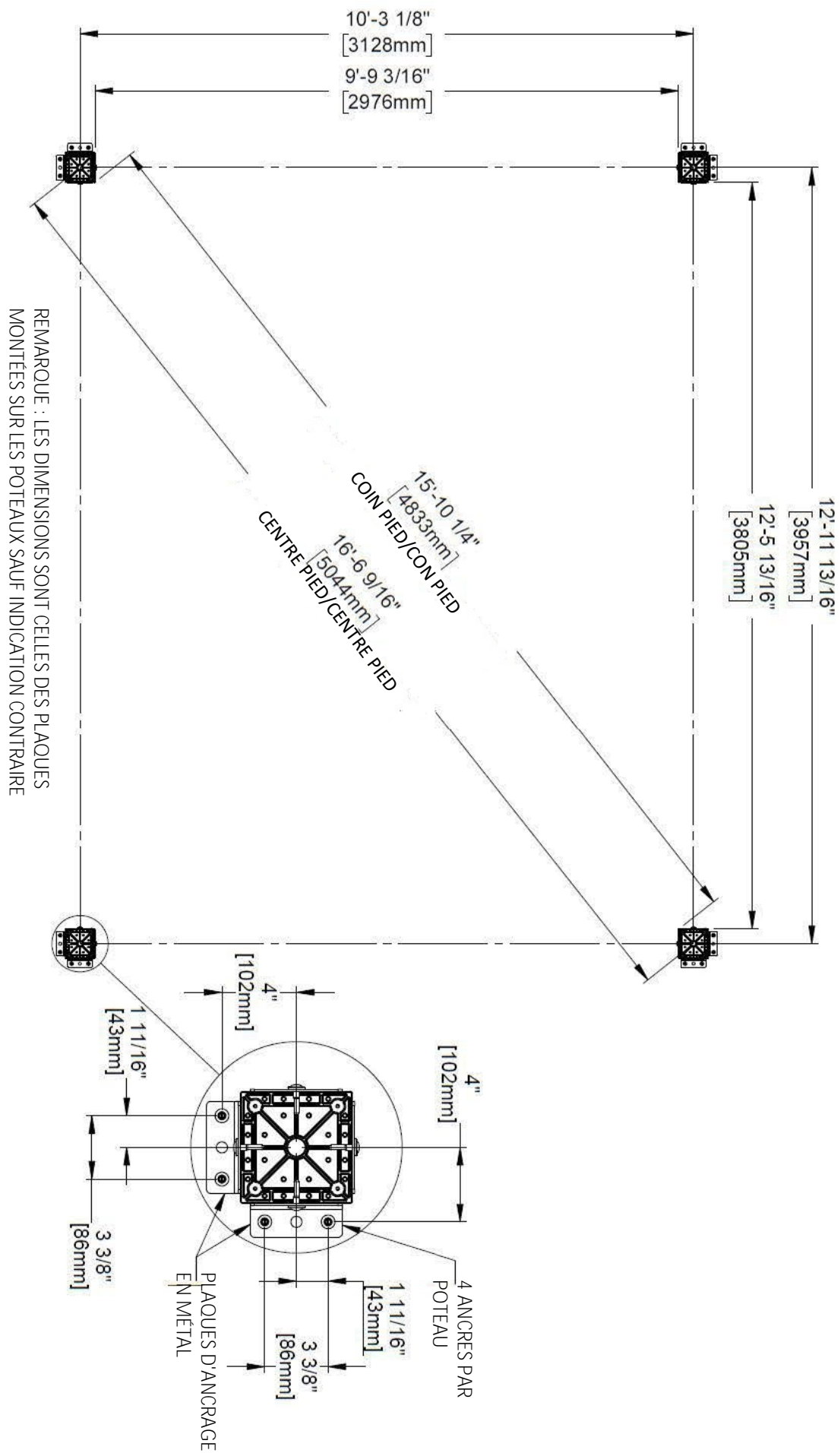
- Prêtez une attention particulière aux éléments nécessaires à chaque étape. Veillez à utiliser les bonnes pièces de quincaillerie à chaque étape.
- N'oubliez pas de repérer la présence d'installations souterraines de services publics et de lignes électriques aériennes

**Des supports de poteau sont fournis avec votre structure, ce qui vous permet de l'installer de façon permanente sur une surface de bois ou de béton préexistante ou nouvelle. Voir les instructions d'ancrage pour plus de détails et de recommandations.**

- La quincaillerie pour fixer les supports des poteaux à la structure est incluse.
- La quincaillerie pour monter la structure de façon permanente sur une surface en béton est incluse.
- La quincaillerie pour monter la structure de façon permanente sur un plancher-terrace en bois n'est PAS incluse et devra être achetée séparément. Vous devez vous assurer qu'il y a un support structurel suffisant sous le plancher-terrace avant de la fixer de façon permanente.



# MANUEL DU PROPRIÉTAIRE - IMPLANTATION DE L'ANCRAGE

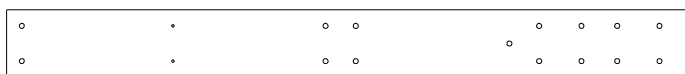


# MANUEL DU PROPRIÉTAIRE - IDENTIFICATION DES PIÈCES

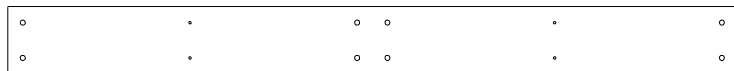
## Composants en bois (pas à l'échelle)



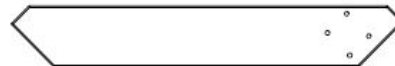
**D01** PLANCHE DE RIVE DU PIGNON - W4L19640  
(x4) 1 3/8"x5 1/4"x24 " (36x134x626)



**D02** LISSE SUPÉRIEURE - W4L16886  
(x4) 1 3/8"x5 1/4"x53 3/4" (36x134x1366)



**D03** LISSE SUPÉRIEURE - W4L16887  
(x2) 1 3/8"x5 1/4"x57" (36x134x1448)



**D04** CORBEAU - W4L16853  
(x4) 1 3/8"x5 1/4"x34 7/16" (36x134x875)



**D05** PLANCHE DE RIVE DU PIGNON - W4L16854  
(x2) 1 3/8"x1 1/2"x5 1/4" (36x38x134)



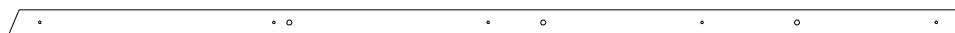
**D06** CORBEAU - W4L16375  
(x3) 1 3/8"x5 1/4"x44 1/16" (36x134x1119)



**D07** LISSE SUPÉRIEURE - W4L16888  
(x4) 1 3/8"x5 1/4"x82 1/4" (36x134x2091)



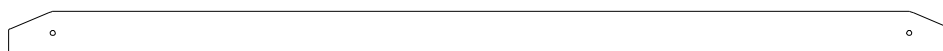
**E01** CHEVRON - W4L19638  
(x8) 1 3/8"x3 3/8"x76 3/8" (36x86x1941)



**E02** FERME - W4L19639  
(x4) 1 3/8"x2 3/8"x74 15/16" (36x60x1910)



**E05** CHEVRON - W4L19637  
(x4) 1 3/8"x3 3/8"x76 3/8" (36x86x1941)



**E06** FERME ACCESSOIRE - W4L16863  
(x2) 1 3/8"x3 3/8"x73 13/16" (36x86x1875)



**H01** PANNEAU DE REVÊTEMENT - W4L19635  
(x8) 1"x3 3/8"x80 3/8" (24x86x2040)



**H02** PLANCHE SOUS-FACE - W4L16891  
(x2) 1"x3 3/8"x80 3/8" (24x86x2040)



**H03** PLANCHE SOUS-FACE - W4L16892  
(x2) 1"x3 3/8"x87" (24x86x2209)



**H04** CHEVRON - W4L16893  
(x2) 1"x3 3/8"x89 1/4" (24x86x2267)



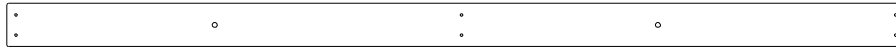
**H05** CHEVRON - W4L16894  
(x2) 1"x3 3/8"x69 1/2" (24x86x1766)

# MANUEL DU PROPRIÉTAIRE - IDENTIFICATION DES PIÈCES

## Composants en bois (pas à l'échelle)



**H06 PLANCHE SOUS-FACE - W4L16895**  
(x2) 1"x3 3/8"x63 1/2" (24x86x1614)



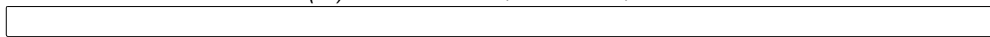
**H07 PLANCHE SOUS-FACE - W4L16896**  
(x2) 1"x3 3/8"x70 1/8" (24x86x1783)



**H08 PLANCHE DE SUPPORT CRANTÉE - W4L16915**  
(x2) 1"x3 3/8"x89 1/2" (24x86x2274)



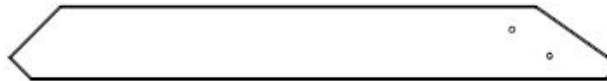
**H09 PLANCHE REVÊTEMENT - W4L19636**  
(x8) 1"x3 3/8"x87" (24x86x2209)



**J09 PANNE FAÎTIÈRE - W4L16897**  
(x2) 1"x2 3/8"x77 5/8" (24x60x1973)



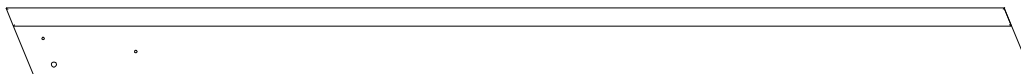
**J10 PANNE FAÎTIÈRE - W4L16898**  
(x2) 1"x2 3/8"x89 1/2" (24x60x2273)



**CA01 CORBEAU - W2A03461**  
(x1) 1 3/8"x5 3/8"x44 1/16" (36x136x1119)



**GP1 PANNEAU DE PIGNON - W2A04177**  
(x2) 2 13/16"x5 1/4"x80 3/16" (72x134x2037)



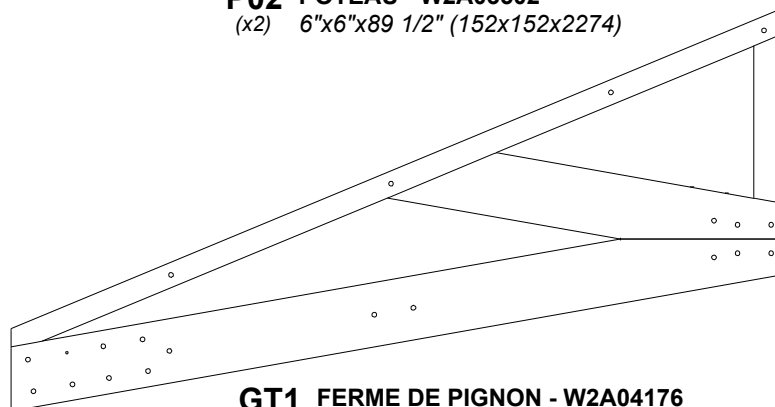
**GP2 PANNEAU DE PIGNON - W2A04178**  
(x2) 2 13/16"x5 1/4"x80 3/16" (72x134x2037)



**P01 POTEAU - W2A03501**  
(x2) 6"x6"x89 1/2" (152x152x2274)



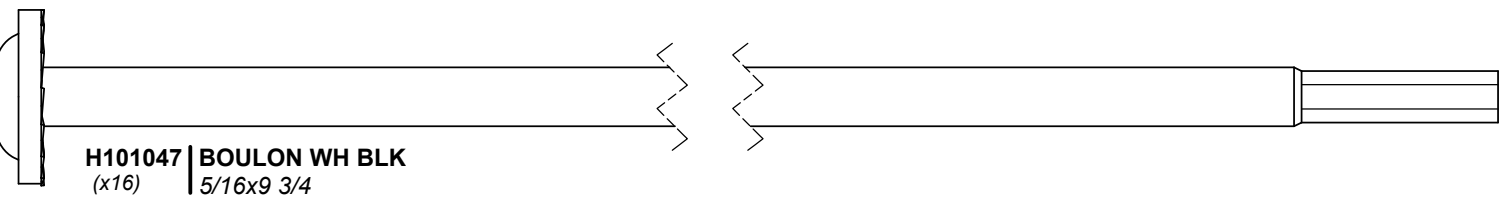
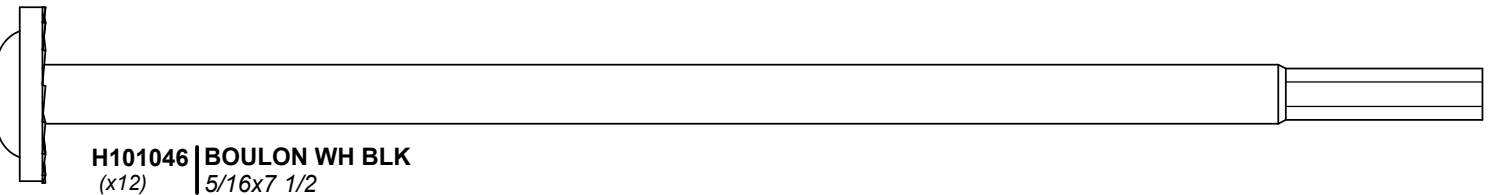
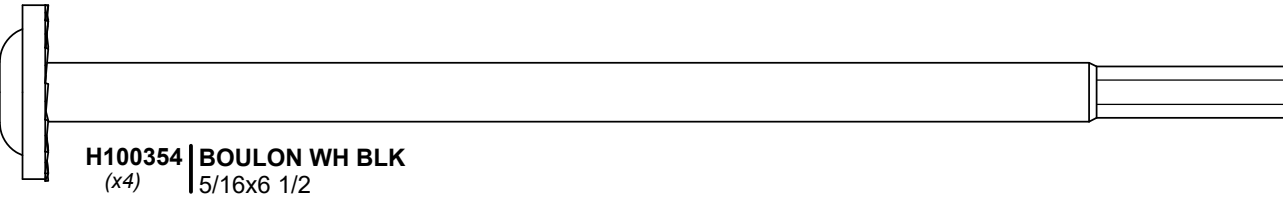
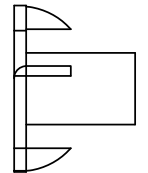
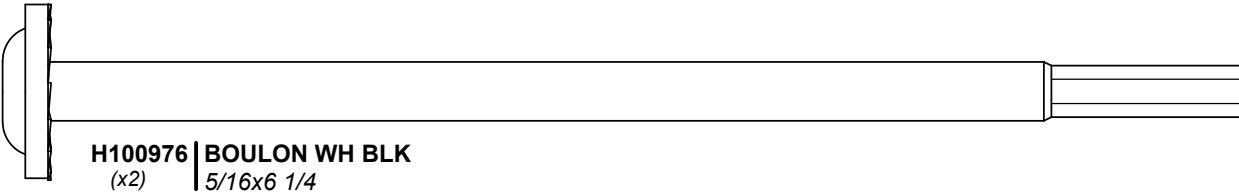
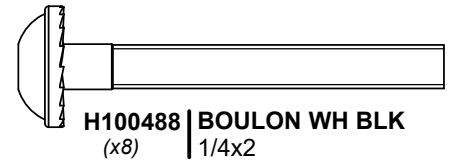
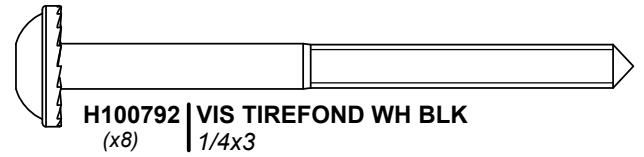
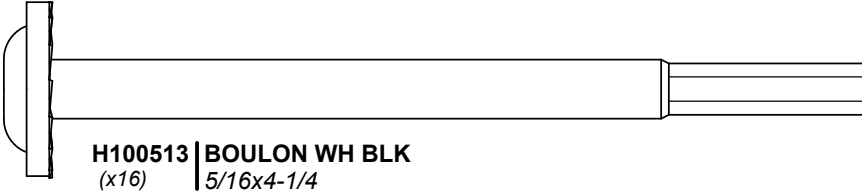
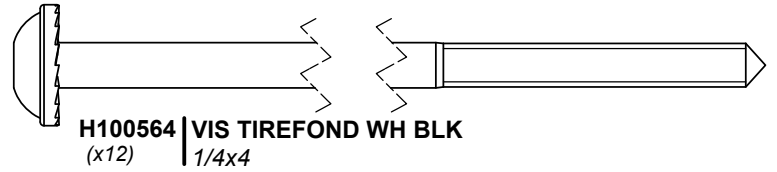
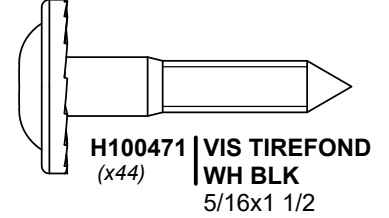
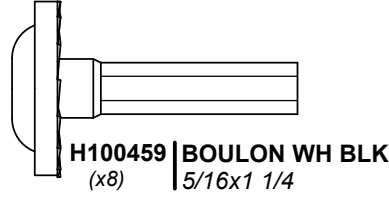
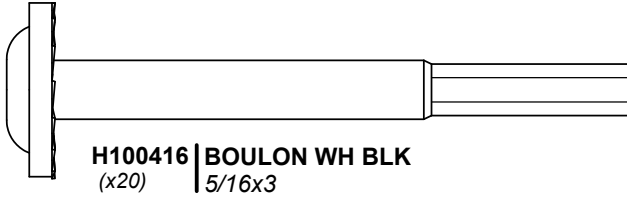
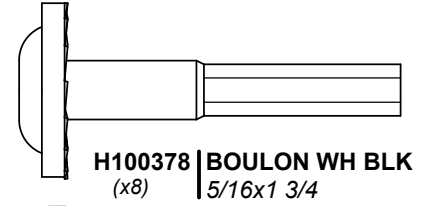
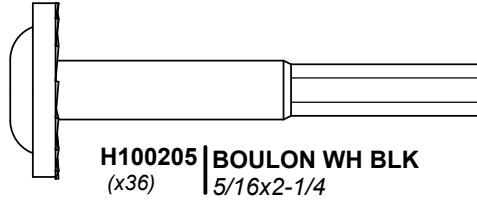
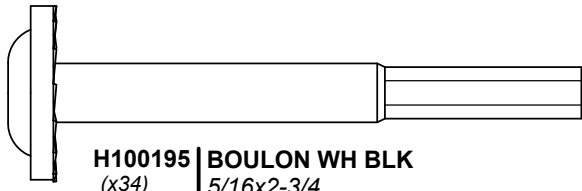
**P02 POTEAU - W2A03502**  
(x2) 6"x6"x89 1/2" (152x152x2274)



**GT1 FERME DE PIGNON - W2A04176**  
(x4) 1 7/16"x33 5/8"x64 9/16" (36x864x1854)

# MANUEL DU PROPRIÉTAIRE - IDENTIFICATION DES PIÈCES

## Pièces de quincaillerie

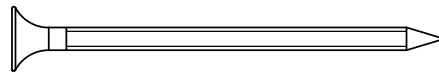


# MANUEL DU PROPRIÉTAIRE - IDENTIFICATION DES PIÈCES

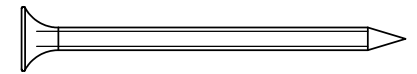
## Pièces de quincaillerie



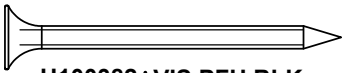
H100201 | VIS PFH BLK  
(x36) | 8x2-1/2



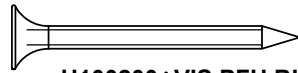
H100483 | VIS PFH BLK  
(x4) | 8x2 1/4



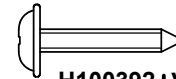
H100391 | VIS PFH BLK  
(x148) | 8x2



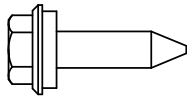
H100382 | VIS PFH BLK  
(x14) | 8x1 3/4



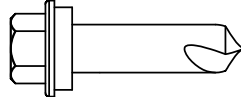
H100200 | VIS PFH BLK  
(x20) | 8x1 1/2



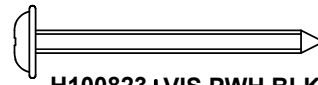
H100392 | VIS PWH BLK  
(x22) | 8x3/4



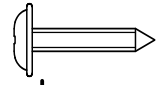
H100833 | VIS À BOIS  
(x220) | 10x3/4



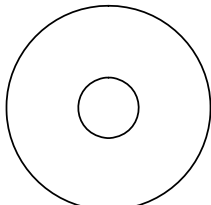
H100759 | VIS  
AUTOTARAUDEUSE  
1/4x1



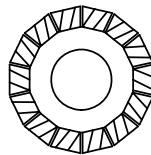
H100823 | VIS PWH BLK  
(x16) | 8x1-1/2



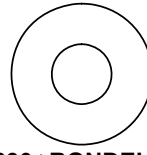
H100202 | VIS PWH BLK  
(x4) | 8x5/8



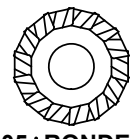
H100478 | RONDELLE PLATE BLK  
(x78) | 8x27



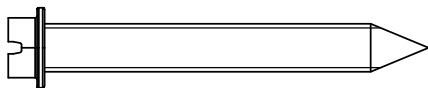
H100198 | RONDELLE DE  
SÉCURITÉ EXT  
BLK 8x19  
(x76)



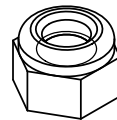
H100630 | RONDELLE  
PLATE BLK  
8x19  
(x24)



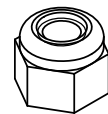
H100405 | RONDELLE DE  
SÉCURITÉ EXT  
BLK 6x15  
(x20)



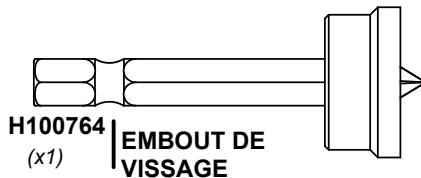
H100120 | VIS ANCRAGE BÉTON  
(x16) | 1/4x2



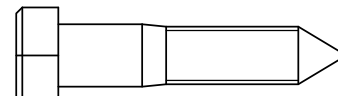
H100479 | ÉCROU AUTOBLOQUANT BLK  
(x74) | 5/16



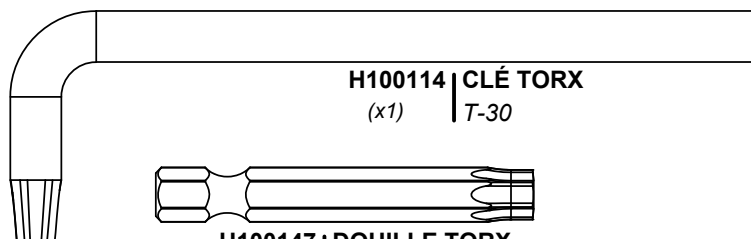
H100653 | ÉCROU  
AUTOBLOQUANT BLK  
(x8) | 1/4



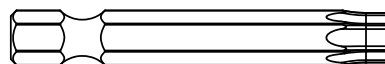
H100764 | EMBOUT DE  
VISSAGE  
(x1)



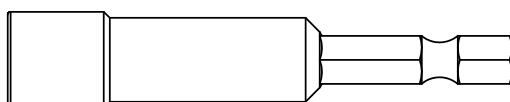
H100659 | VIS TIREFOND BLK  
(x4) | 5/16x1 1/2



H100114 | CLÉ TORX  
(x1) | T-30



H100147 | DOUILLE TORX  
(x1) | T-30



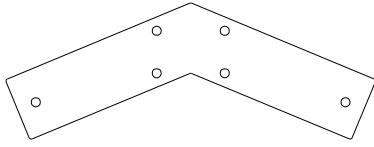
H101106 | TOURNEVIS HEXAGONAL  
(x1) | 5/16



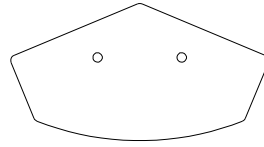
H101100 | TOURNEVIS MAGNÉTIQUE  
(x1)

# MANUEL DU PROPRIÉTAIRE - IDENTIFICATION DES PIÈCES

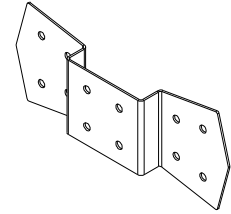
## Composants accessoires (pas à l'échelle)



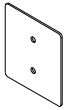
**A4M01130** | SUPPORT DE PIGNON  
(x2)



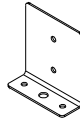
**A4M01147** | SUPPORT DE FAÎTE DE LIGNE  
(x2)



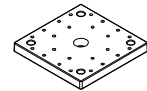
**A4M01129** | SUPPORT DE PIGNON  
(x4)



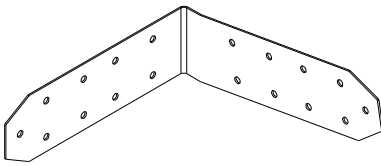
**A4M00978** | PLAQUE DE POTEAU  
(x8)



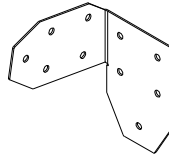
**A4M00977** | PLAQUE DE FIXATION DE POTEAU  
(x8)



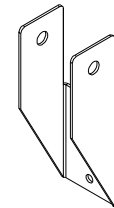
**A6P00308** | PIED DE POSTE 6 x 6  
(x4)



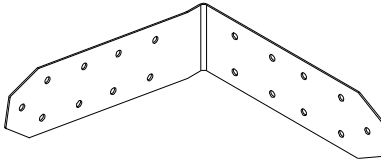
**A4M01301** | SUPPORT EXTÉRIEUR GAUCHE  
(x2)



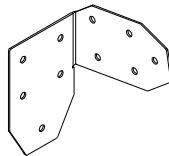
**A4M01232** | SUPPORT D'ANGLE GAUCHE  
(x2)



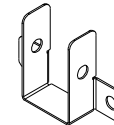
**A4M01228** | SUPPORT DE CHEVRON  
(x8)



**A4M01302** | SUPPORT EXTÉRIEUR GAUCHE  
(x2)



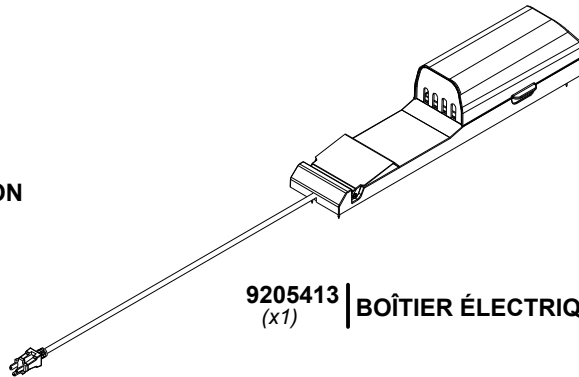
**A4M01233** | SUPPORT D'ANGLE DROIT  
(x2)



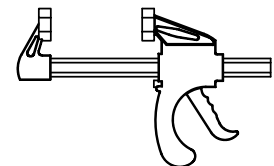
**A4M01148** | SUPPORT DE FERME  
(x2)



**A100241** | ÉTIQUETTE D'IDENTIFICATION DU PATIO  
(x1)



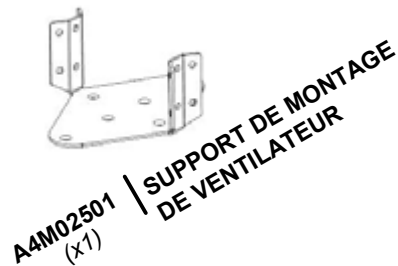
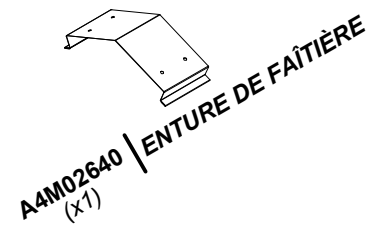
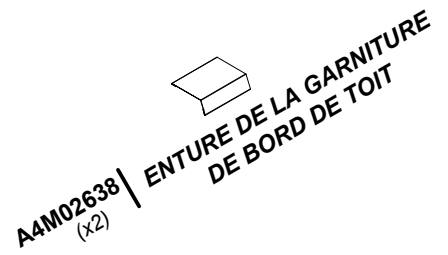
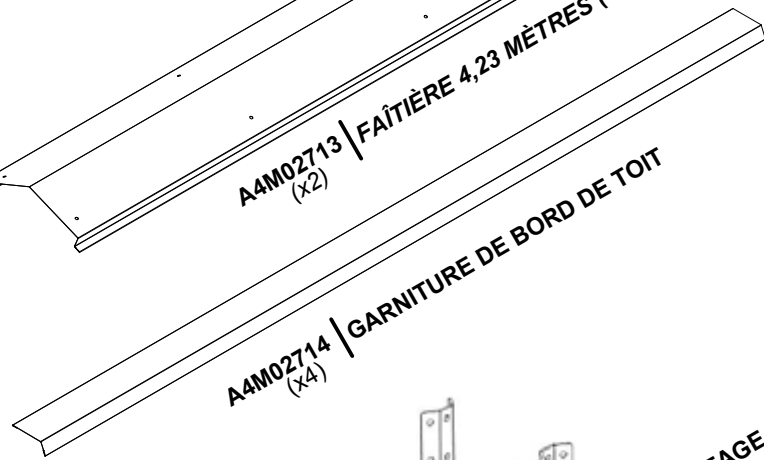
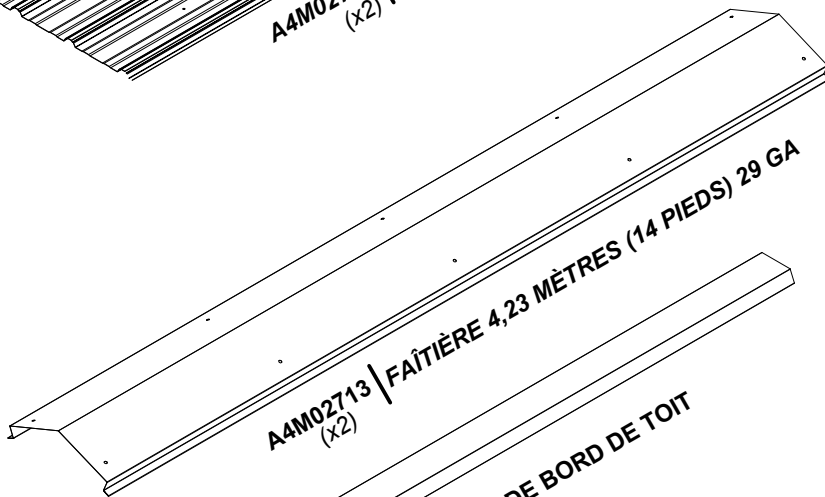
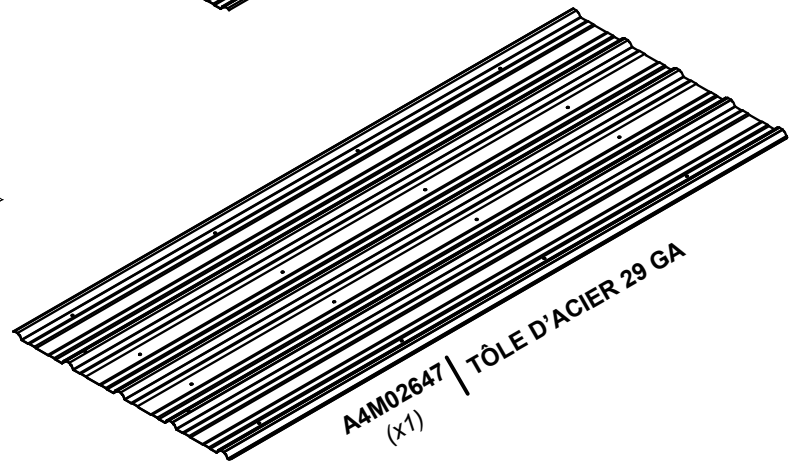
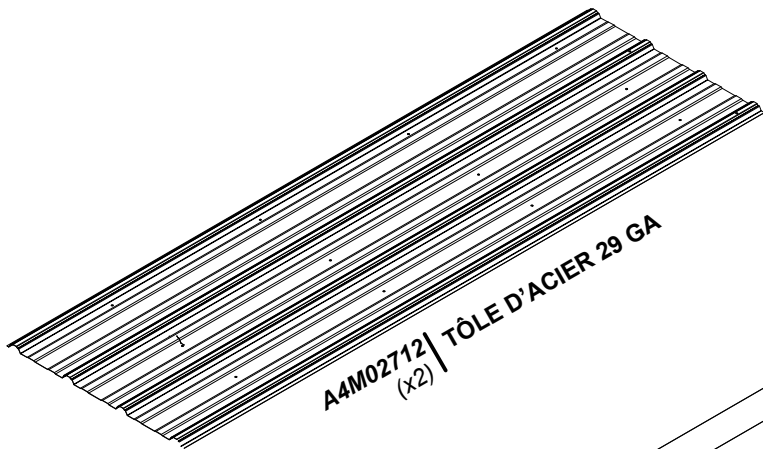
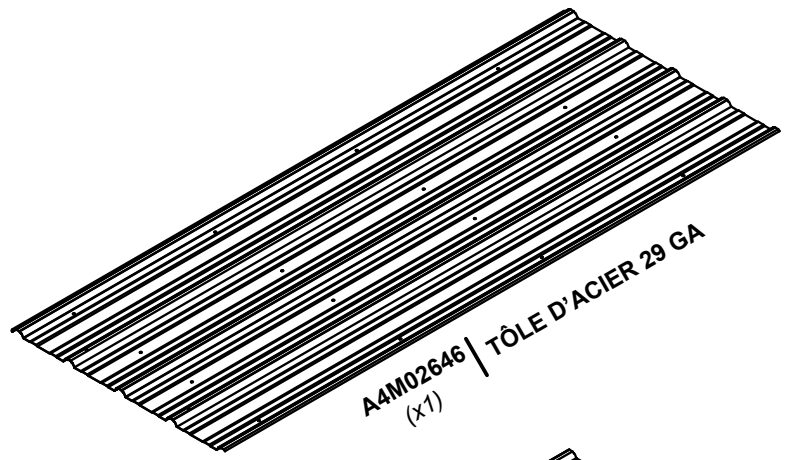
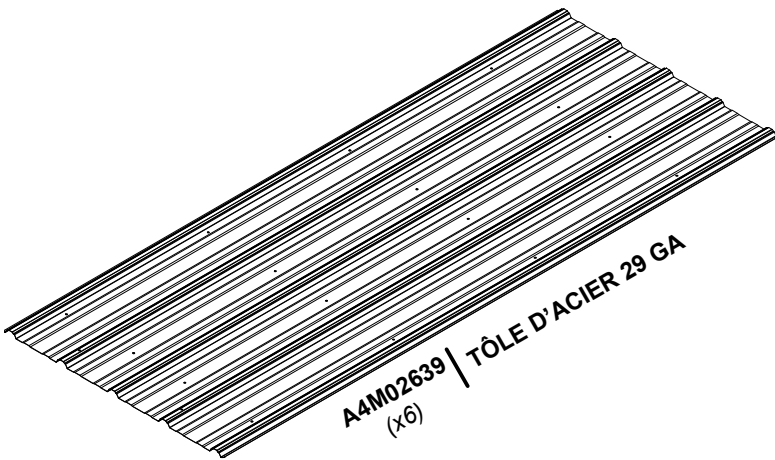
**9205413** | BOÎTIER ÉLECTRIQUE  
(x1)



**A6P00460** | SERRE À BARRE À LIBÉRATION RAPIDE 6 PO  
(x2)

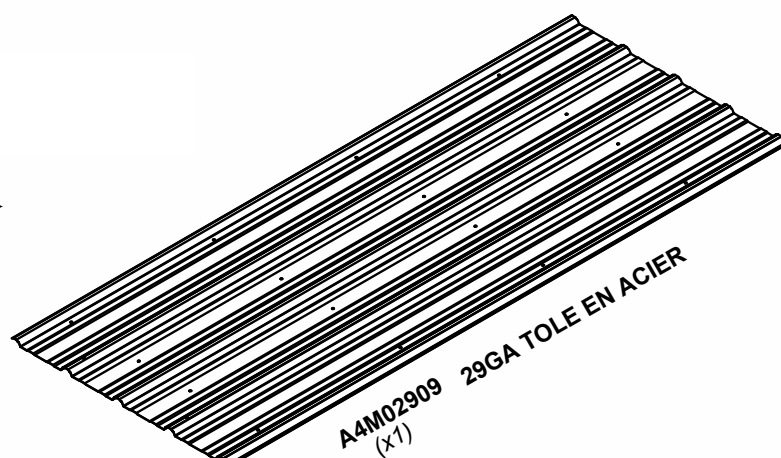
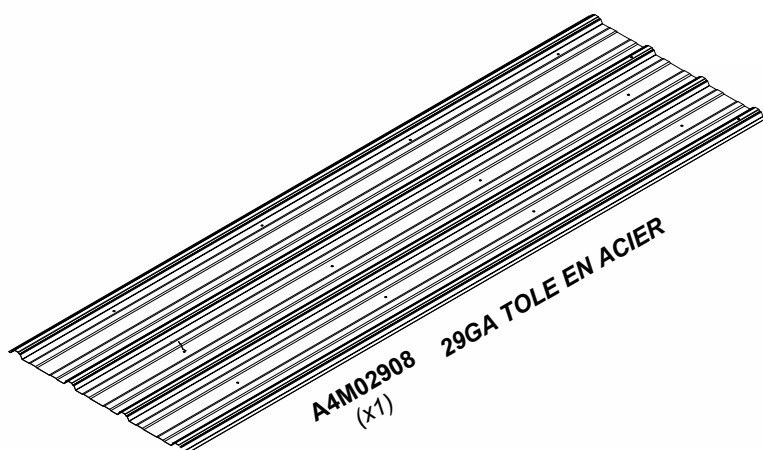
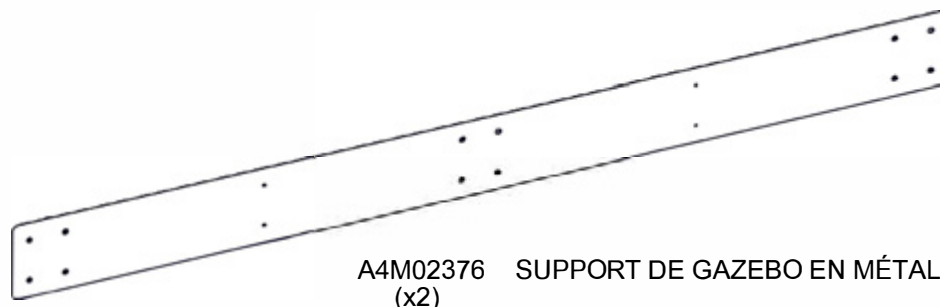
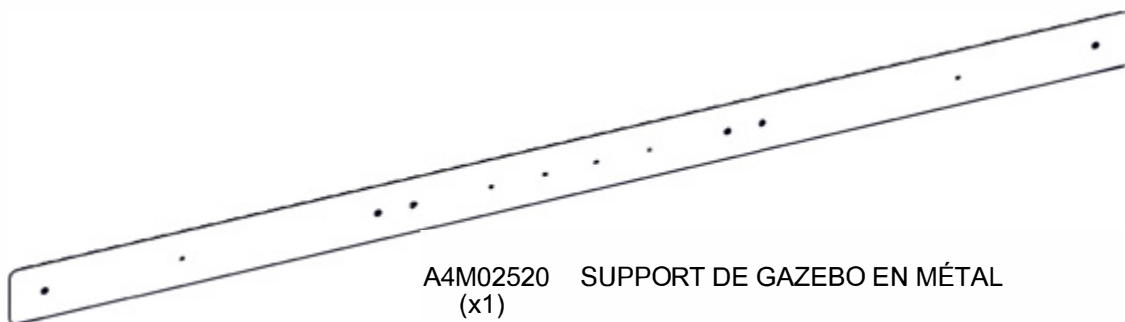
# MANUEL DU PROPRIÉTAIRE - IDENTIFICATION DES PIÈCES

## Composants accessoires (pas à l'échelle)



# MANUEL DU PROPRIÉTAIRE - IDENTIFICATION DES PIÈCES

## Composants accessoires (pas à l'échelle)



## PRÉ-ASSEMBLAGE ÉTAPE 1 - TRI DES PIÈCES

Il est essentiel pour faciliter l'assemblage que vous preniez le temps de trier et d'organiser le bois et les pièces de quincaillerie.

### PIÈCES EN BOIS :

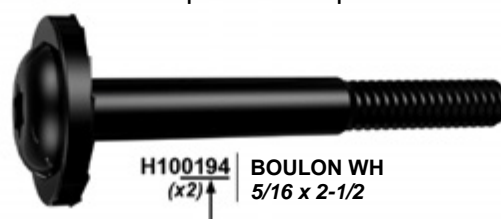
- Organisez les pièces de bois selon le numéro alphanumérique à trois chiffres estampillé sur chaque planche (ex. P01).
- S'il y a plusieurs planches avec le même numéro estampillé, empilez ces pièces ensemble.
- Les tampons se trouvent sur la surface plane ou aux extrémités des planches.
- Prévoyez beaucoup d'espace - les pièces de bois peuvent prendre beaucoup de place.

**REMARQUE : LES CARTONS NE SONT PAS ORGANISÉS PAR NUMÉRO DE PLANCHE.**



### PIÈCES DE QUINCAILLERIE :

- Nous vous recommandons d'avoir une table séparée pour organiser les pièces de quincaillerie.
- Les sacs de pièces de quincaillerie comportent un numéro de pièce alphanumérique à sept chiffres.
- Vous pouvez organiser vos pièces de quincaillerie par numéro de pièce ou les grouper par type de pièce (c.-à-d. boulons, écrous, etc.).
- Lors de l'assemblage, il vous suffit de vous reporter aux quatre derniers chiffres du numéro.



## PRÉ-ASSEMBLAGE ÉTAPE 2 - OUTILS NÉCESSAIRES



Perceuse sans fil  
ou perceuse  
électrique



Accessoires de la  
perceuse : tête  
cruciforme



Mèches de 1/8 po,  
3/16 po, 3/8 po et  
7/16 po



Marteau à panne  
fendue



Clés ouvertes de  
1/2 po et 7/16 po



Clé à cliquet de 3/8 po,  
douilles standard de 1/2 po et  
7/16 po, douilles profondes de  
1/2 po et 7/16 po



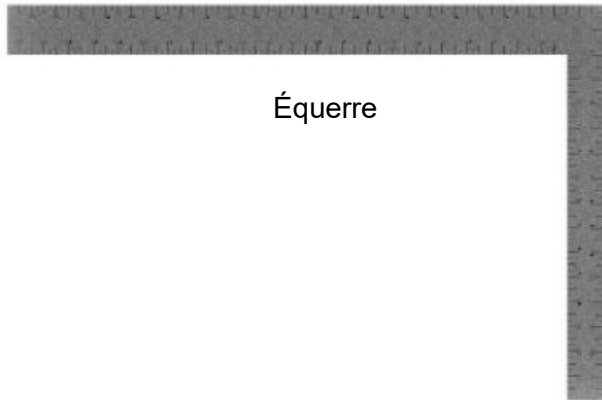
Mètre à ruban



Maillet en caoutchouc -  
En option



Tourne-écrous 3/8 et  
5/16 po



Équerre



Niveau de 24 po

# PRÉ-ASSEMBLAGE ÉTAPE 3 - CHOISISSEZ VOTRE MÉTHODE D'ASSEMBLAGE

Plusieurs types d'instructions de montage vous sont proposés.

1. Manuel d'assemblage imprimé inclus avec votre produit
2. Application BILT - Instructions interactives en 3D (en Anglais)
3. Combinaison du manuel imprimé et de l'application BILT (remarque : les numéros d'étape peuvent différer entre les deux méthodes)



**Scannez pour des instructions 3D faciles**

Téléchargez l'application BILT avant de commencer



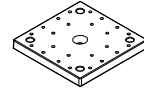
The image shows a smartphone screen displaying the BILT app interface. The screen features a 3D assembly diagram of a metal structure. At the top left of the screen, there is a button labeled "Hardware Needed". At the bottom left, a circular icon contains the number "17". At the bottom right, there are navigation icons: a back arrow, a pause button, and a forward arrow. The entire advertisement is enclosed in a thick grey border.

# ÉTAPE 4 - ASSEMBLAGE DU POTEAU

QTÉ	N° DE PIECE	DESCRIPTION
8	H100200	VIS PFH 8x1 1/2 BLK



P01 POTEAU - W2A03501  
(x1) 6"x6"x89 1/2" (152x152x2274)

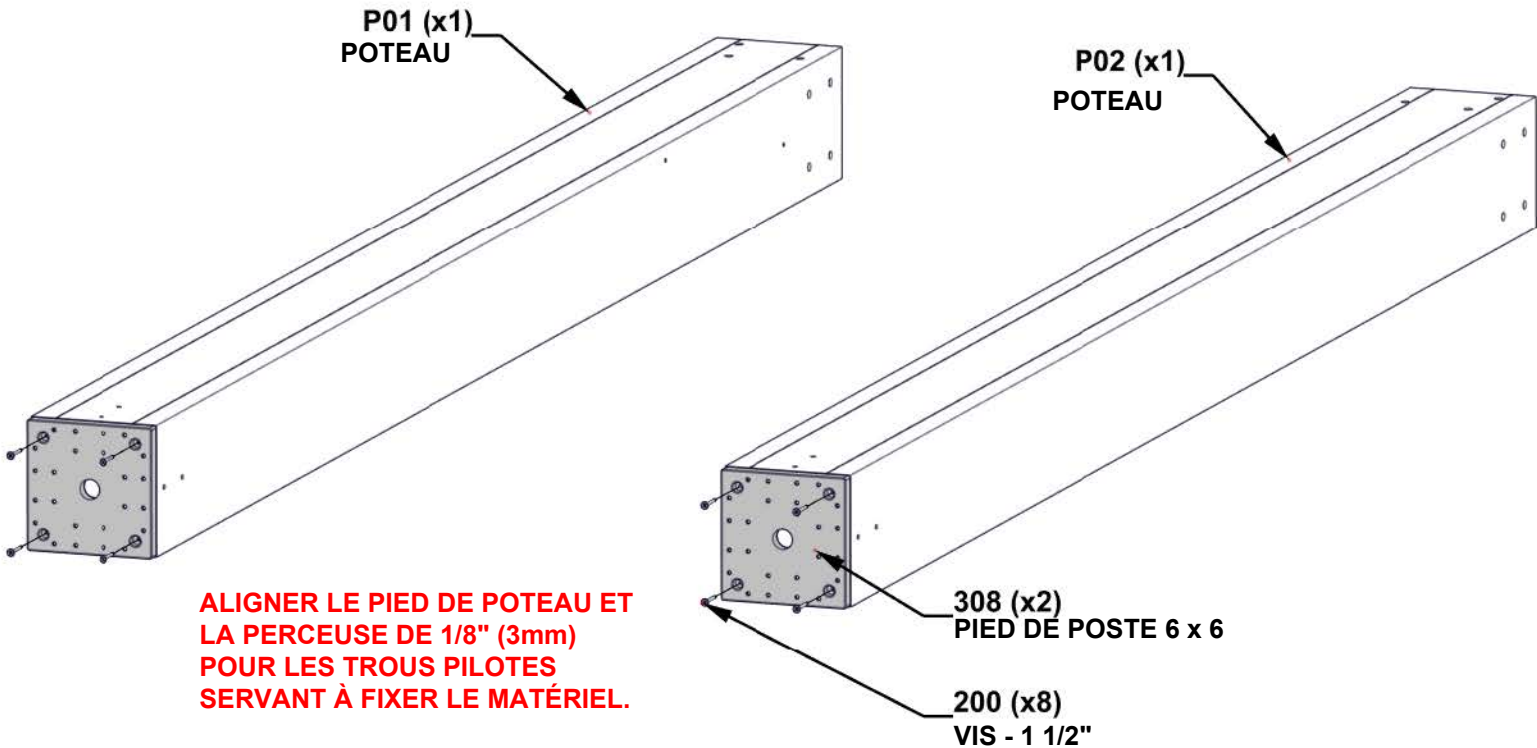


A6P00308  
(x2) PIED DE POSTE 6 x 6



P02 POTEAU - W2A03502  
(x1) 6"x6"x89 1/2" (152x152x2274)

• POUR FACILITER L'ASSEMBLAGE, NOUS RECOMMANDONS D'UTILISER DES CHEVAUX DE SCIE POUR LES ÉTAPES 4 À 11.

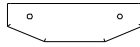


# ÉTAPE 5 - ASSEMBLAGE DU PIGNON

QTÉ	N° DE PIECE	DESCRIPTION
2	H100483	VIS PFH 8x2 1/4 BLK

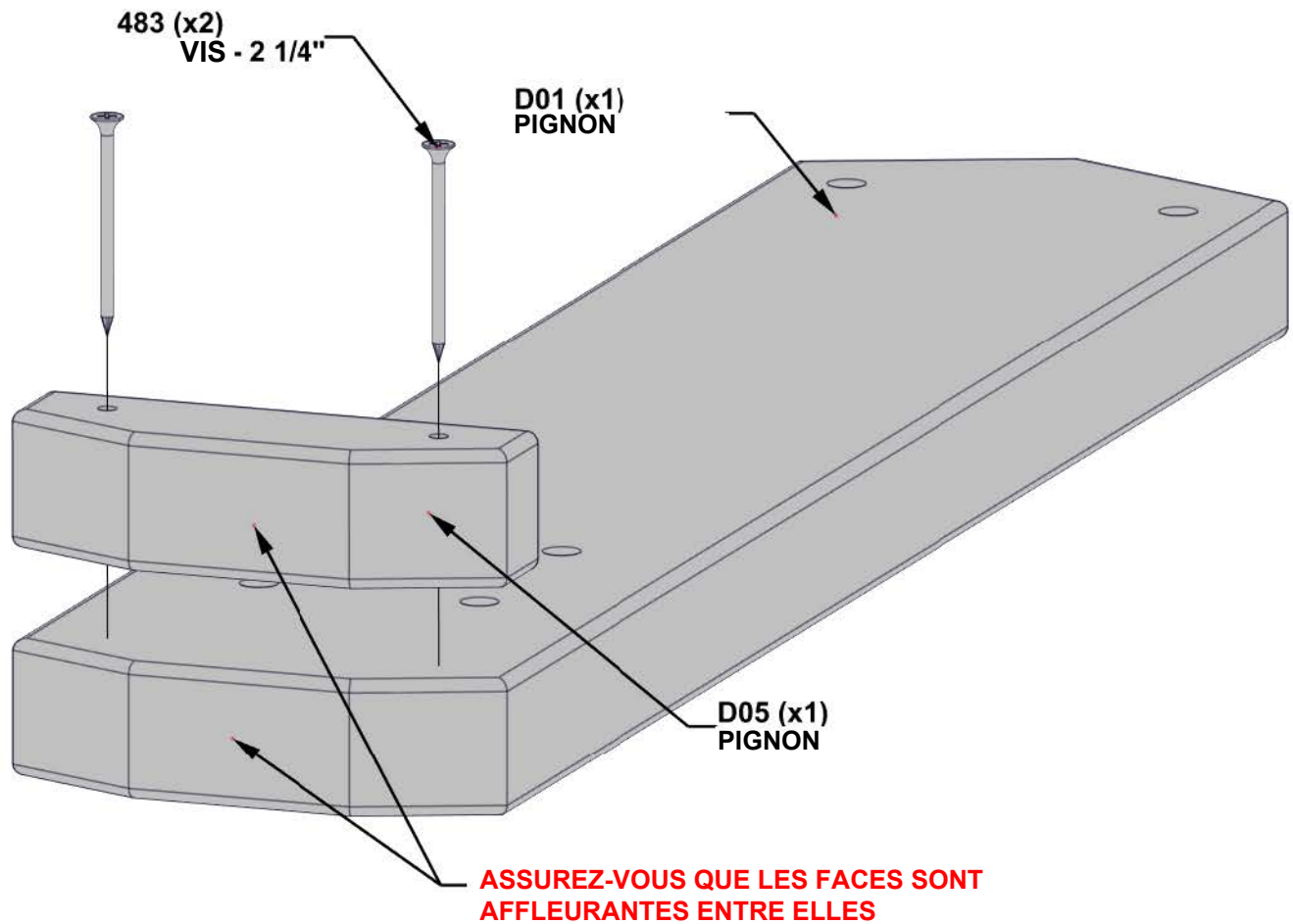


D01 PLANCHE DE RIVE DU PIGNON - W4L19640  
(x1) 1 3/8"x5 1/4"x24 1/4" (36x134x626)



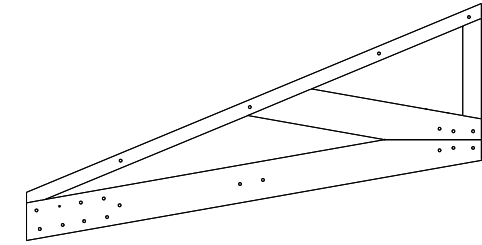
D05 PLANCHE DE RIVE DU PIGNON - W4L16854  
(x1) 1 3/8"x1 1/2"x5 1/4" (36x38x134)

- ALIGNEZ D05 AVEC D01 EN VOUS ASSURANT QUE LES FACES INFÉRIEURES SONT AFFLEURANTES ENTRE ELLES.
- ENTRE ELLES. PERCEZ DES AVANT-TROUS DE 1/8 PO DANS D01 EN UTILISANT DOS COMME GABARIT.



# ÉTAPE 6 - ASSEMBLAGE DU PIGNON

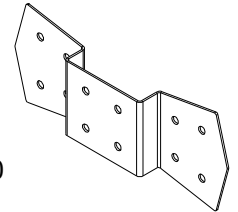
QTÉ	N° DE PIECE	DESCRIPTION
4	H100478	RONDELLE PLATE 8x27 BLK
4	H100479	ÉCROU AUTOBLOQUANT 5/16 BLK
4	H100881	BOULON WH 5/16x5 BLK



GT1 FERME DE PIGNON - W2A04176  
(x2) 1 7/16"x33 5/8"x64 9/16" (36x864x1854)

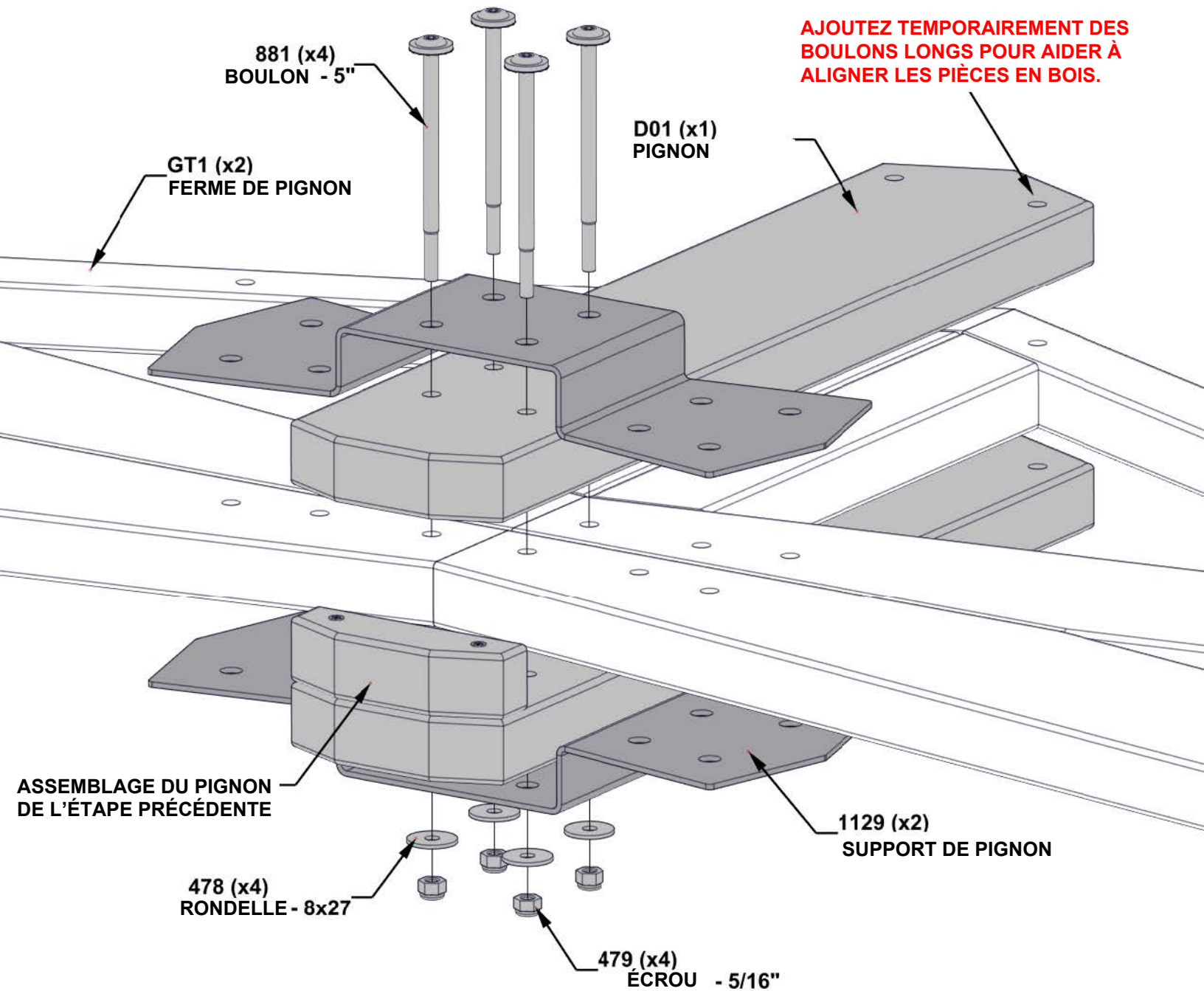


D01 PLANCHE DE RIVE DU PIGNON- W4L19640  
(x1) 1 3/8"x5 1/4"x24 5/8" (36x134x626)



A4M01129 SUPPORT DE PIGNON  
(x2)

• SI NÉCESSAIRE POUR FACILITER LE MONTAGE, UTILISEZ LE SUPPORT MÉTALLIQUE COMME GUIDE ET PERCEZ À L'AIDE D'UN FORET DE 10 mm (7/16 po), PUIS ASSEMBLEZ.



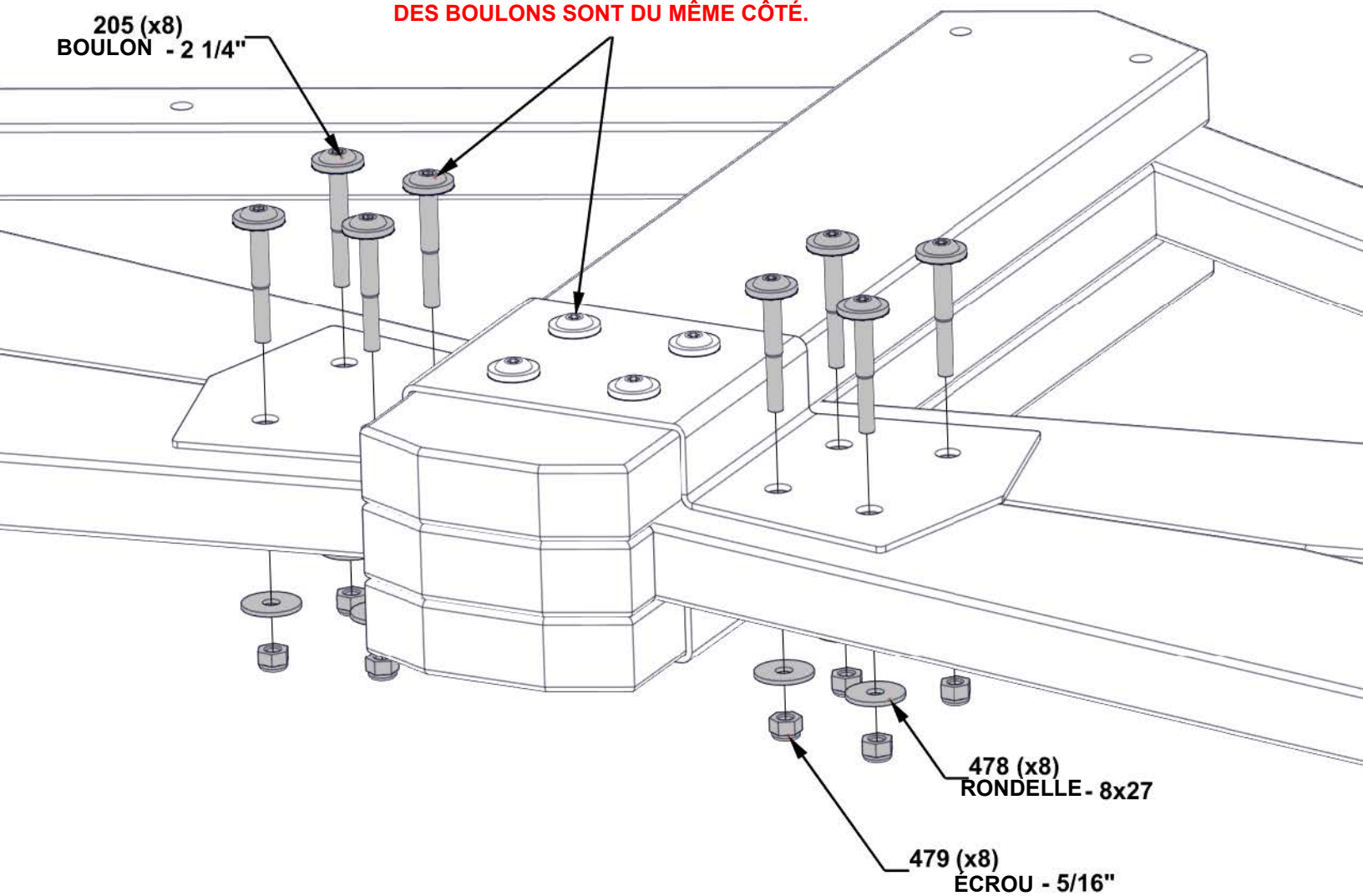
# ÉTAPE 7 - ASSEMBLAGE DU PIGNON

QTÉ	N° DE PIECE	DESCRIPTION
8	H100479	ÉCROU AUTOBLOQUANT 5/16 BLK
8	H100205	BOULON WH 5/16x2 1/4 BLK
8	H100478	RONDELLE PLATE 8x27 BLK

• SI NÉCESSAIRE POUR FACILITER LE MONTAGE, UTILISEZ LE SUPPORT MÉTALLIQUE COMME GUIDE ET PERCEZ À L'AIDE D'UN FORET DE 10 mm (7/16 po), PUIS ASSEMBLEZ.

**ASSUREZ-VOUS QUE TOUTES LES TÊTES DES BOULONS SONT DU MÊME CÔTÉ.**

205 (x8)  
BOULON - 2 1/4"



# ÉTAPE 8A - ASSEMBLAGE DU PIGNON

P01 POTEAU - W2A03501  
(x1) 6"x6"x89 1/2" (152x152x2274)

D02 LISSE SUPÉRIEURE - W4L16886  
(x1) 1 3/8"x5 1/4"x53 3/4" (36x134x1366)

D07 LISSE SUPÉRIEURE - W4L16888  
(x1) 1 3/8"x5 1/4"x82 1/4" (36x134x2091)

A4M01232 SUPPORT  
D'ANGLE GAUCHE  
(x1)

A4M01302 SUPPORT  
EXTÉRIEUR  
GAUCHE  
(x1)

QTÉ	N° DE PIECE	DESCRIPTION
10	H100478	RONDELLE PALTE 8x27 BLK
1	H100659	TIREFOND HEX 5/16x1 1/2 BLK
9	H100479	ÉCROU D'ARRET 5/16 BLK
8	H100379	ÉCROU EN T 5/16 BLK
4	H101047	BOULON WH 5/16x9 3/4 BLK
5	H100416	BOLT WH 5/16x3 BLK
5	H100205	BOULON WH 5/16x2 1/4 BLK
3	H101046	BOULON WH 5/16x7 1/2 BLK
1	H100471	VIS TIREFOND WH 5/16x1 1/2 BLK

**• INSÉREZ LES ÉCROU EN T TOUT D'ABORD**

**REMARQUE TROUS PILOTES POUR L'ORIENTATION**

D02 (x1)  
LISSE SUPÉRIEURE

ALIGNER LES TROUS  
AVANT DE SERRER  
LE MATÉRIEL

D07 (x1)  
LISSE SUPÉRIEURE

416 (x5)  
BOULON - 3"

1232 (x1)

379 (x8)  
ÉCROU - 5/16"

479 (x9)  
ÉCROU - 5/16"

478 (x10)  
RONDELLE - 8x27

659 (x1)  
TIREFOND - 1 1/2"

1047 (x4)  
BOULON - 9 3/4"

**LORS DE L'ORIENTATION DU MONTAGE EN TREILLIS À PIGNON, S'ASSURER QUE LE CÔTÉ AVEC LES TÊTES DE BOULON FAIT FACE VERS L'EXTÉRIEUR.**

P01 (x1)  
POTEAU

1302 (x1)  
SUPPORT EXTÉRIEUR GAUCHE

1046 (x3)  
BOULON - 7 1/2"

205 (x5)  
BOULON - 2 1/4"

471 (x1)  
TIREFOND - 1 1/2"

# ÉTAPE 8B - ASSEMBLAGE DU PIGNON

P02 POTEAU - W2A03502  
(x1) 6"x6"x89 1/2" (152x152x2274)

D02 LISSE SUPÉRIEURE- W4L16886  
(x1) 1 3/8"x5 1/4"x53 3/4" (36x134x1366)

D07 LISSE SUPÉRIEURE - W4L16888  
(x1) 1 3/8"x5 1/4"x82 1/4" (36x134x2091)

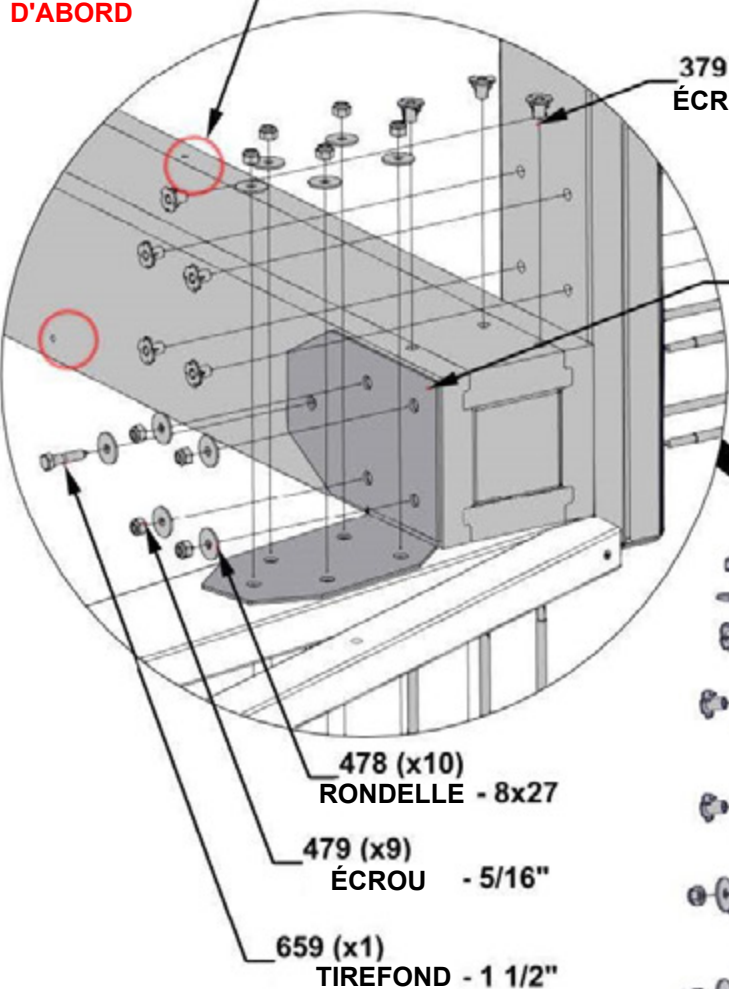
A4M01233 SUPPORT À ANGLE DROIT  
(x1)

A4M01301 SUPPORT EXTÉRIEUR DROIT  
(x1)

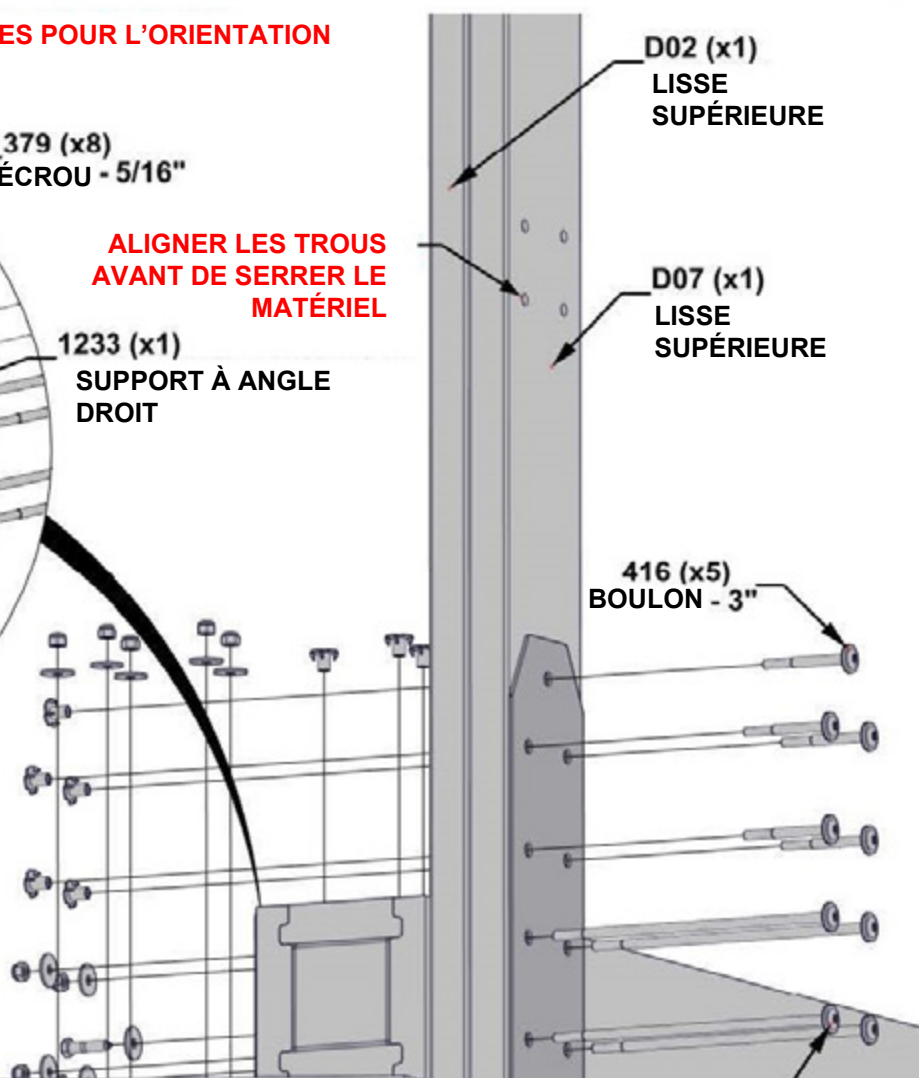
QTÉ	N° DE PIECE	DESCRIPTION
10	H100478	RONDELLE PALTE 8x27 BLK
1	H100659	TIREFOND HEX 5/16x1 1/2 BLK
9	H100479	ÉCROU D'ARRÊT 5/16 BLK
8	H100379	ÉCROU EN T 5/16 BLK
4	H101047	BOULON WH 5/16x9 3/4 BLK
5	H100416	BOLT WH 5/16x3 BLK
5	H100205	BOULON WH 5/16x2 1/4 BLK
3	H101046	BOULON WH 5/16x7 1/2 BLK
1	H100471	VIS TIREFOND WH 5/16x1 1/2 BLK

• INSÉREZ LES ÉCROU EN T TOUT D'ABORD

REMARQUE TROUS PILOTES POUR L'ORIENTATION



ALIGNER LES TROUS AVANT DE SERRER LE MATÉRIEL



LORS DE L'ASSEMBLAGE DU CHEVALET EN PIGNON ORIENTÉ, S'ASSURER QUE LE CÔTÉ AVEC LES TÊTES DE BOULON FAIT FACE VERS L'EXTÉRIEUR

1301 (x1) SUPPORT EXTÉRIEUR DROIT

205 (x5) BOULON - 2 1/4"

471 (x1) TIREFOND 1 1/2"

1046 (x3) BOULON - 7 1/2"

# ÉTAPE 9 - ASSEMBLAGE DU PIGNON

QTÉ	N° DE PIECE	DESCRIPTION
4	H100195	BOULON WH 5/16x2 3/4 BLK
4	H100198	RONDELLE DE SÉCURITÉ EXT 8x19
4	H100379	ÉCROU EN T 5/16 BLK
2	H100405	RONDELLE DE SÉCURITÉ EXT 6x15
2	H100792	VIS TIREFOND WH 1/4x3 BLK

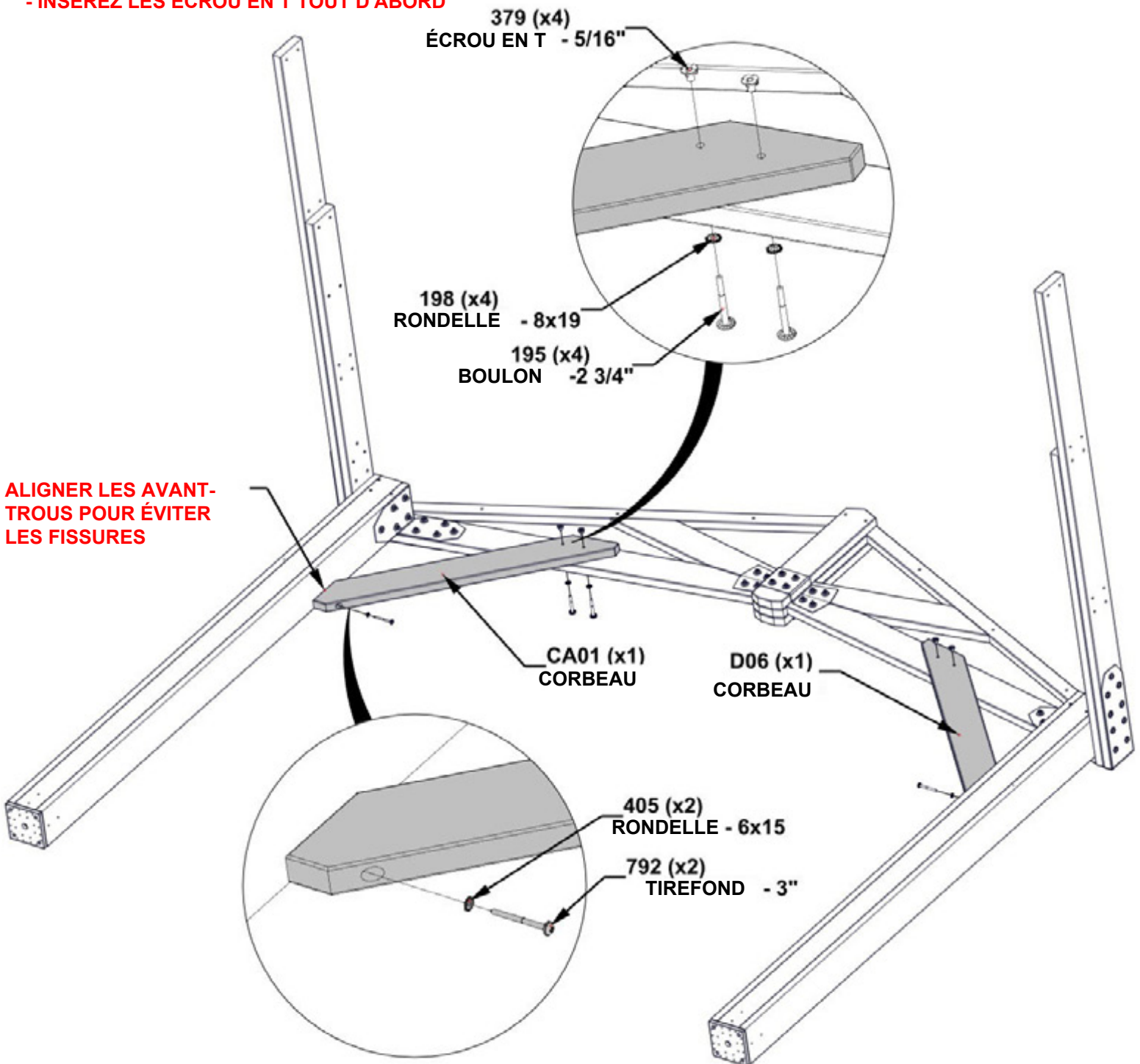


D06 CORBEAU - W4L16375  
(x1) 1 3/8"x5 1/4"x44 1/16" (36x134x1119)



CA01 CORBEAU AVEC ÉTIQUETTE- W2A03461  
(x1) 1 3/8"x5 1/4"x44 1/16" (36x134x1119)

**- LORS DE LA CONSTRUCTION DU SECOND PIGNON D'EXTRÉMITÉ, DEUX CORBEAUX D06 SERONT UTILISÉS.**  
**- INSÉREZ LES ÉCROU EN T TOUT D'ABORD**



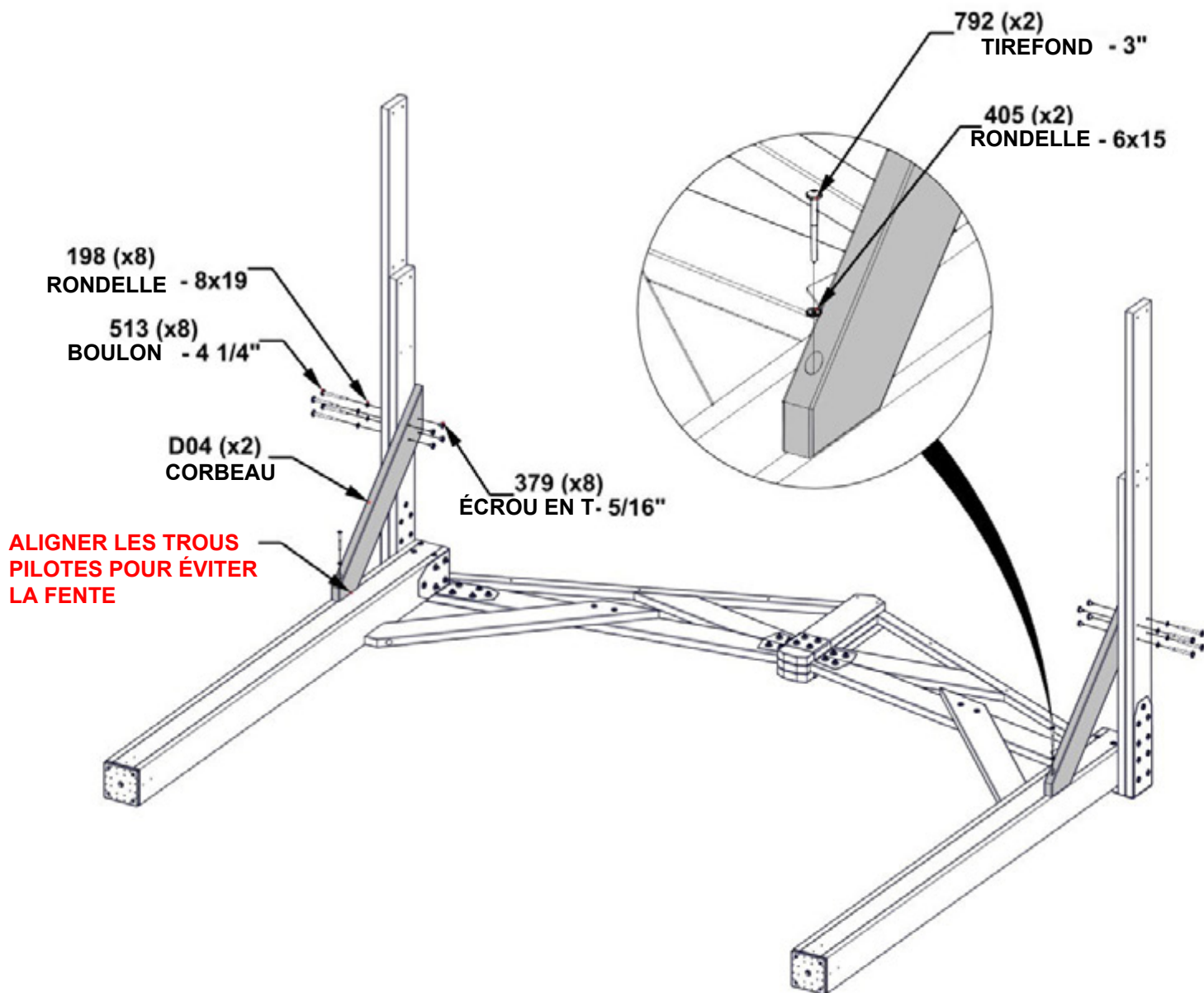
# ÉTAPE 10 - ASSEMBLAGE DU PIGNON



D04 CORBEAU - W4L16853  
(x2) 1 3/8"X5 1/4"X35 7/8" (36x134x875)

QTÉ	N° DE PIECE	DESCRIPTION
8	H100198	RONDELLE DE SÉCURITÉ EXT 8x19
8	H100379	ÉCROU EN T 5/16 BLK
2	H100405	RONDELLE D'ARRET EXT 6x15
8	H100513	BOULON WH 5/16x4 1/4 BLK
2	H100792	TIREFOND WH 1/4x3 BLK

- INSÉREZ LES ÉCROU EN T TOUT D'ABORD



**RÉPÉTER LES ÉTAPES 4 À 10 DE  
L'ASSEMBLAGE DU POTEAU ET DU PIGNON**

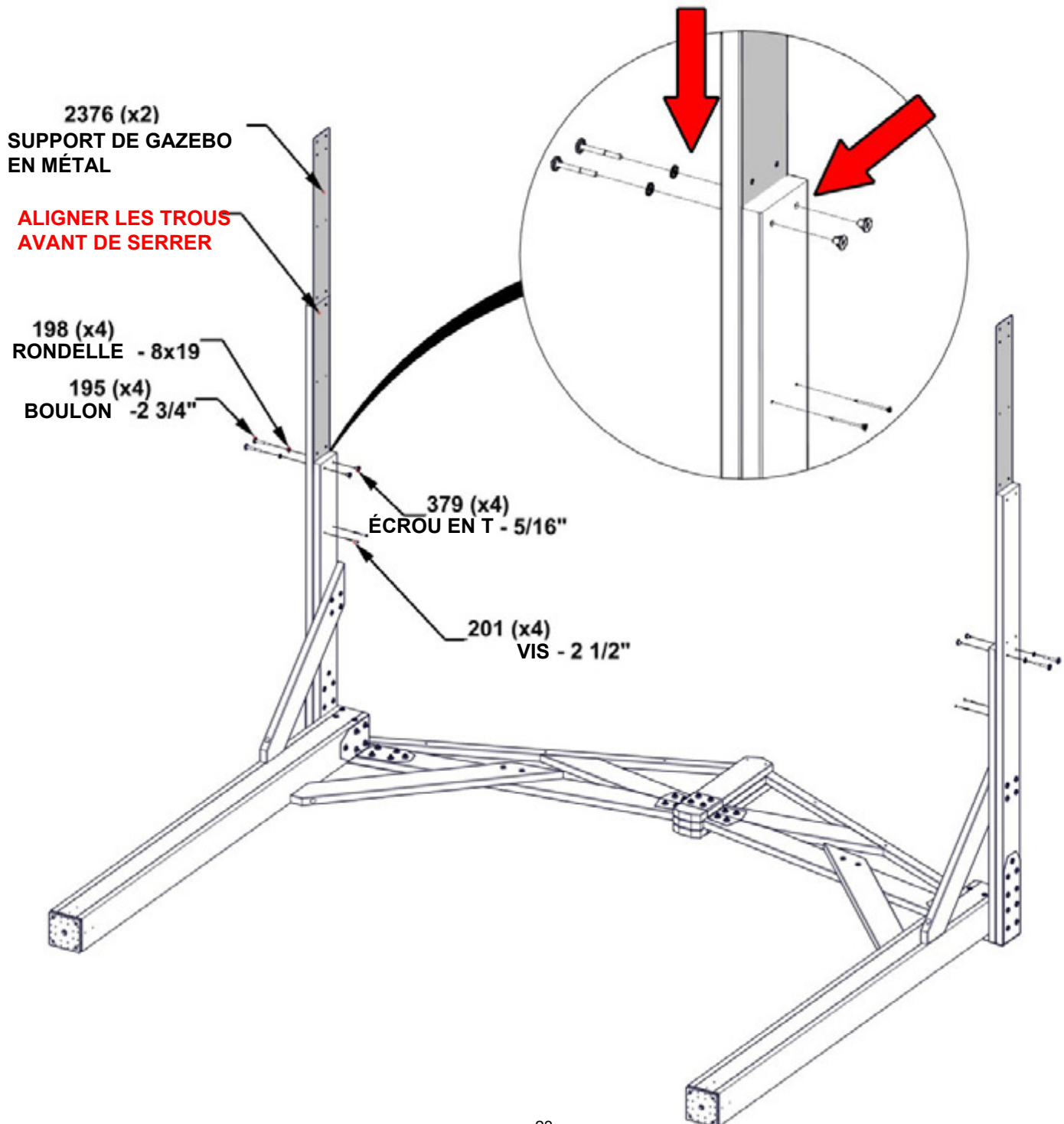
# ÉTAPE 11A - ASSEMBLAGE DU GAZEBO

QTÉ	N° DE PIECE	DESCRIPTION
4	H100195	BOULON WH 5/16x2 3/4 BLK
4	H100198	RONDELLE DE SÉCURITÉ EXT 8x19
4	H100201	VIS PFH 8x2 1/2 BLK
4	H100379	ÉCROU À ENFONCER 5/16 BLK



A4M02376 SUPPORT DE GAZEBO EN MÉTAL  
(x2)

- FIXER LA CONTREFICHE 2376 EN LA FAISANT GLISSER ENTRE LE BOIS ET LE PREMIER JEU DE TROUS DE BOULONS.
- **INSÉREZ LES ÉCROU EN T TOUT D'ABORD**

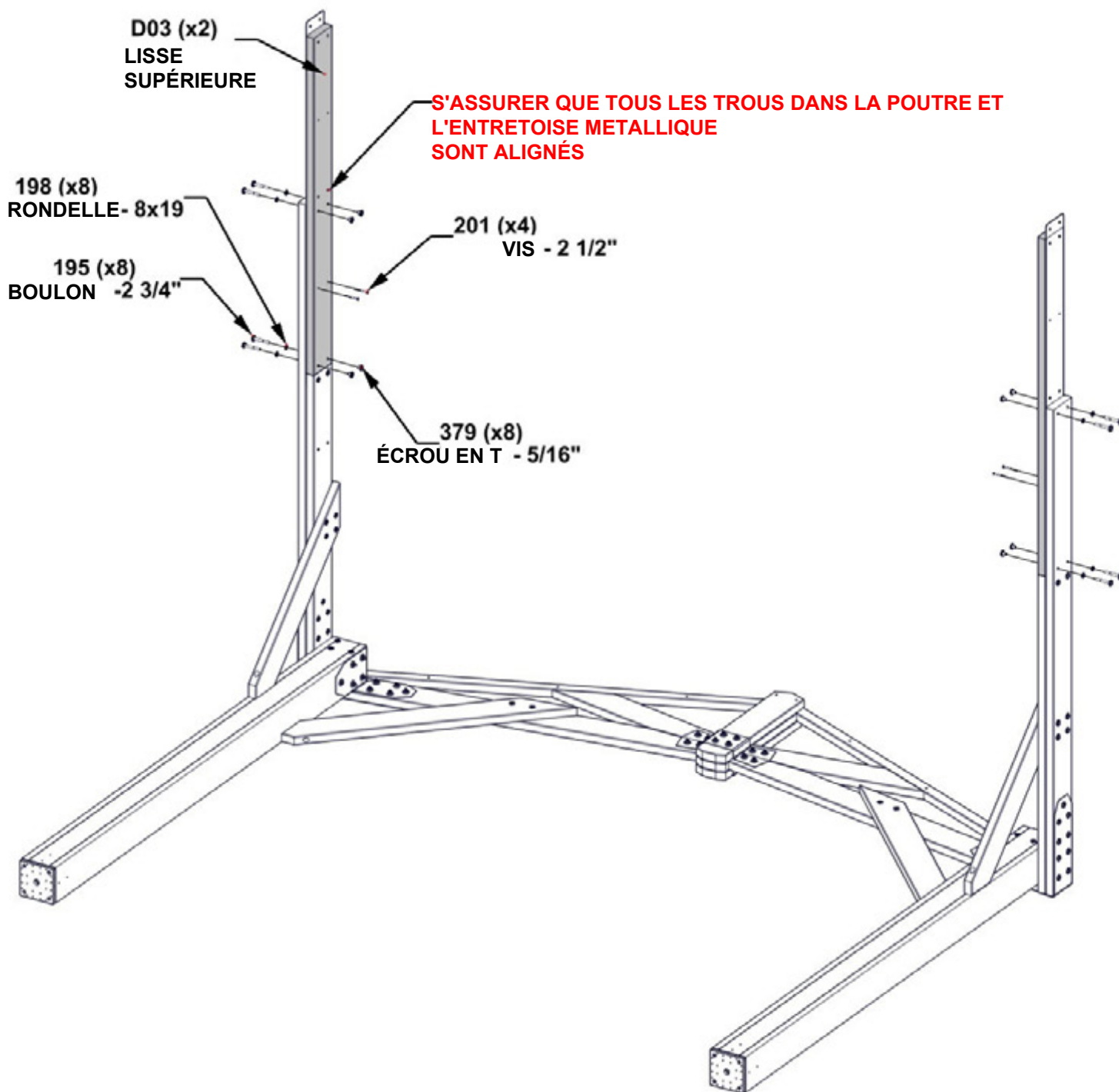


# ÉTAPE 11B - ASSEMBLAGE DU GAZEBO

QTÉ	N° DE PIECE	DESCRIPTION
8	H100195	BOULON WH 5/16x2 3/4 BLK
8	H100198	RONDELLE DE SÉCURITÉ EXT 8x19
4	H100201	VIS PFH 8x2 1/2 BLK
8	H100379	ÉCROU EN T 5/16 BLK

D03 LISSE SUPÉRIEURE - W4L16887  
 (x2) 1 3/8"X5 1/4"X57" (36x134x1448)

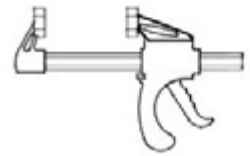
- **INSÉREZ LES ÉCROU EN T TOUT D'ABORD**



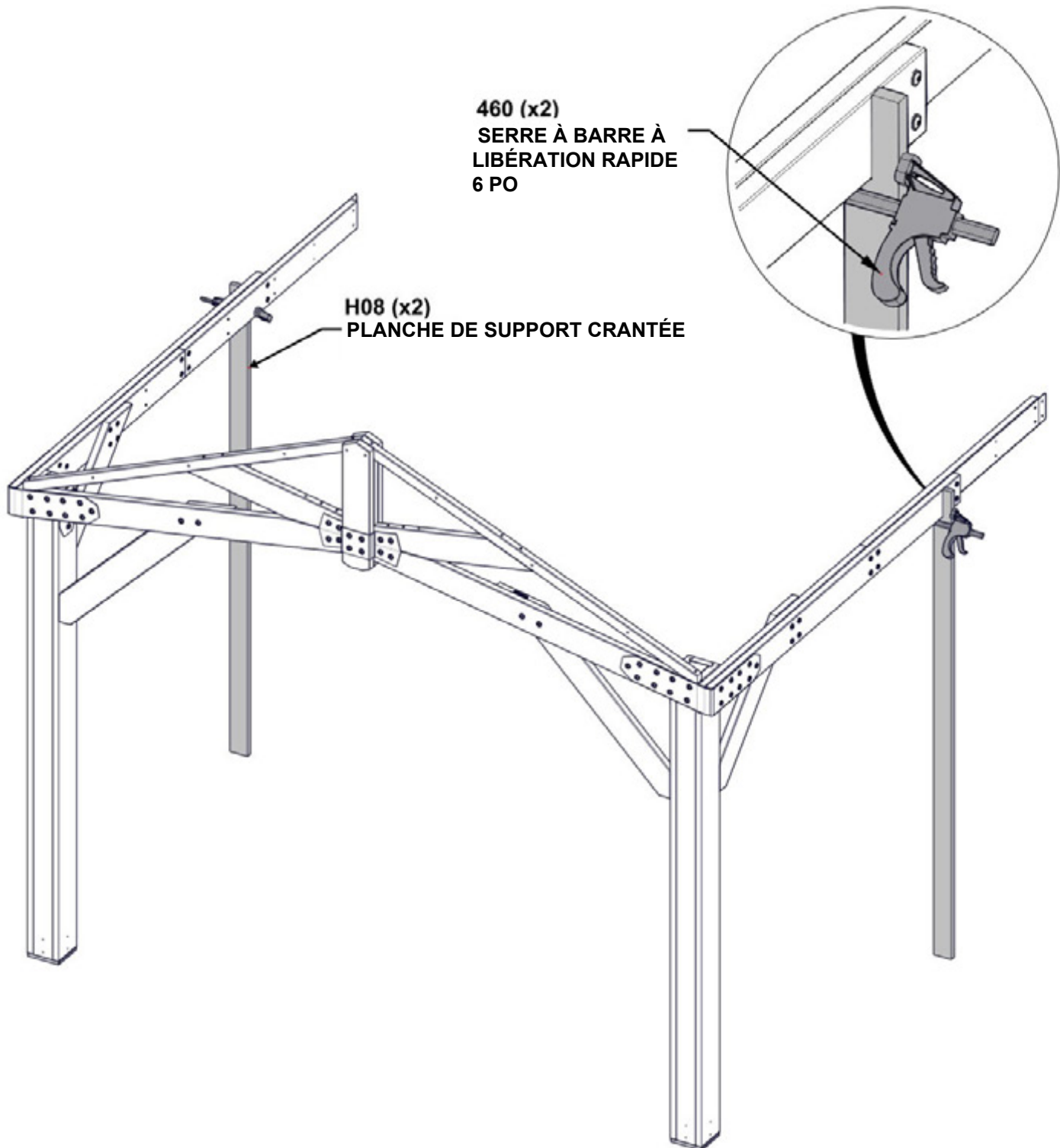
# ÉTAPE 12 - ASSEMBLAGE DU GAZEBO



**H08** PLANCHE DE SUPPORT CRANTÉE - W4L16915  
(x2) 1"X3 3/8"X89 1/2" (24x86x2274)



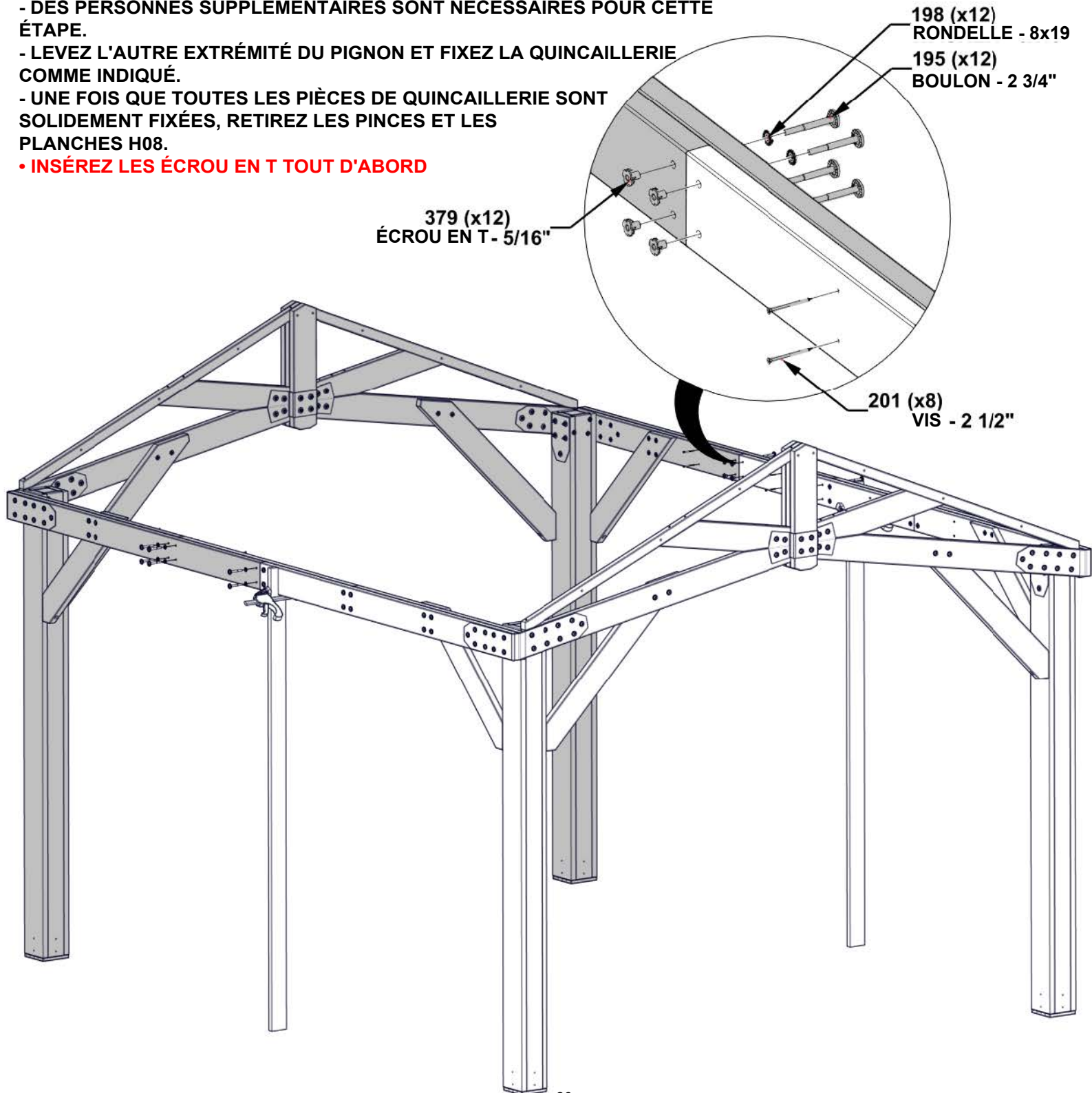
**A6P00460** SERRE À BARRE À  
(x2) LIBÉRATION RAPIDE 6 PO



# ÉTAPE 13 - ASSEMBLAGE DU GAZEBO

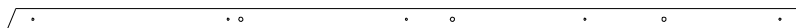
QTÉ	N° DE PIECE	DESCRIPTION
12	H100195	BOULON WH 5/16x2 3/4 BLK
12	H100198	RONDELLE DE SÉCURITÉ EXT 8x19
8	H100201	VIS PFH 8x2 1/2 BLK
12	H100379	ÉCROU À ENFONCER 5/16 BLK

- DES PERSONNES SUPPLÉMENTAIRES SONT NÉCESSAIRES POUR CETTE ÉTAPE.
- LEVEZ L'AUTRE EXTRÉMITÉ DU PIGNON ET FIXEZ LA QUINCAILLERIE COMME INDIQUÉ.
- UNE FOIS QUE TOUTES LES PIÈCES DE QUINCAILLERIE SONT SOLIDEMENT FIXÉES, RETIREZ LES PINCES ET LES PLANCHES H08.
- **INSÉREZ LES ÉCROU EN T TOUT D'ABORD**



# ÉTAPE 14 - ASSEMBLAGE DU GAZEBO

QTÉ	N° DE PIECE	DESCRIPTION
16	H100201	VIS PFH 8x2 1/2 BLK

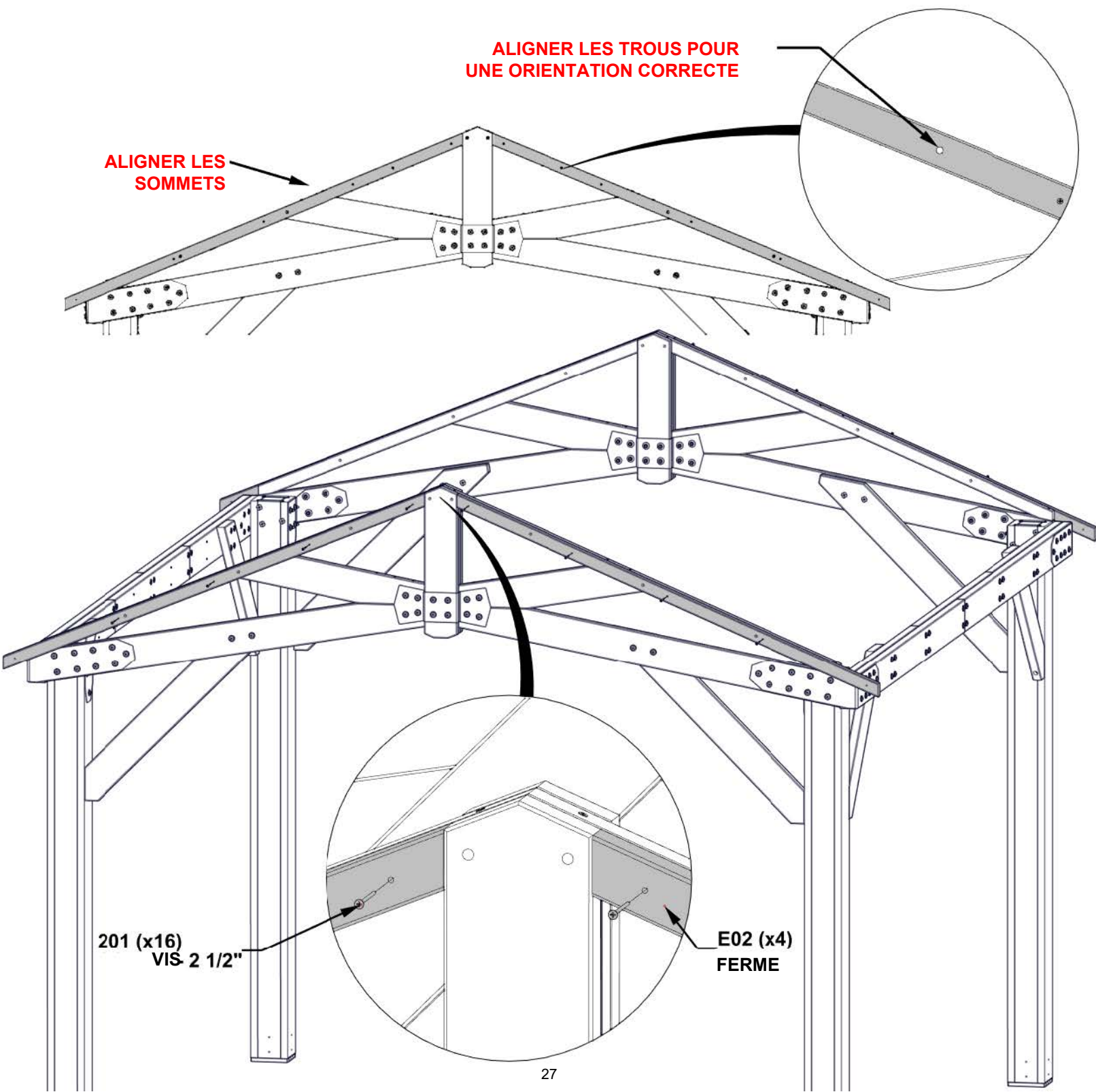


E02 FERME - W4L19639  
(x4) 1 3/8"x2 3/8"x75 3/16" (36x60x1910)

• RÉPÉTER CETTE ÉTAPE POUR LE CÔTÉ OPPOSÉ.

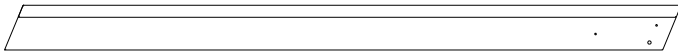
ALIGNER LES  
SOMMETS

ALIGNER LES TROUS POUR  
UNE ORIENTATION CORRECTE

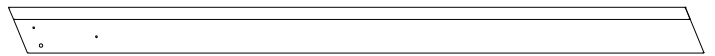


# ÉTAPE 15 - ASSEMBLAGE DU GAZEBO

QTÉ	N° DE PIECE	DESCRIPTION
12	H100564	TIREFOND WH 1 /4x4 BLK
12	H100405	RONDELLE D'ARRETEXT 6x15
4	H100201	VIS PFH 8x2 1/2 BLK



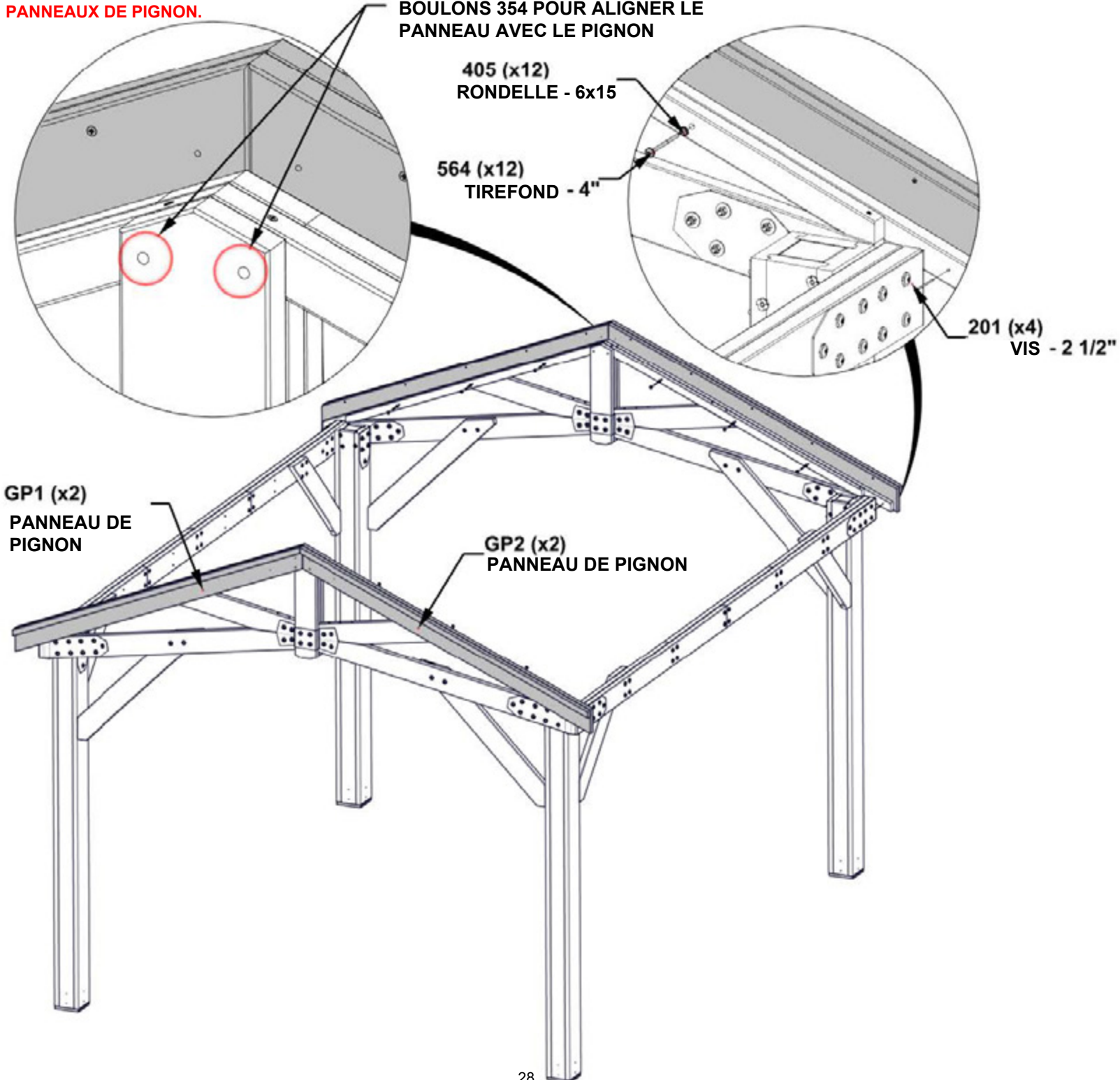
GP1 PANNEAU DE PIGNON - W2A04177  
(x2) 2 13/16"x5 1/4"x80 3/16" (72x134x2037)



GP2 PANNEAU DE PIGNON - W2A04178  
(x2) 2 13/16"x5 1/4"x80 3/16" (72x134x2037)

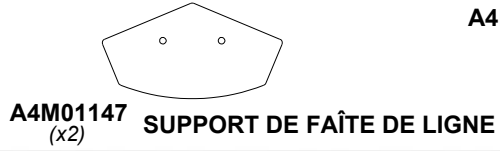
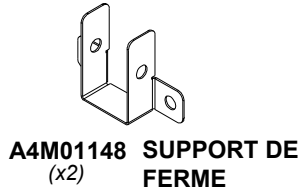
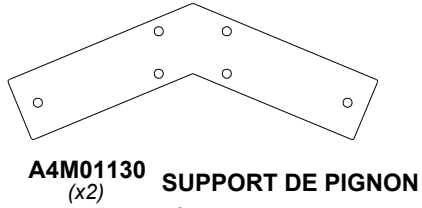
**- ALIGNER LES TIRE-FONDS AVEC LES TROUS LES TROUS PILOTES DANS LES PANNEAUX DE PIGNON.**

**INSÉRER TEMPORAIREMENT LES BOULONS 354 POUR ALIGNER LE PANNEAU AVEC LE PIGNON**

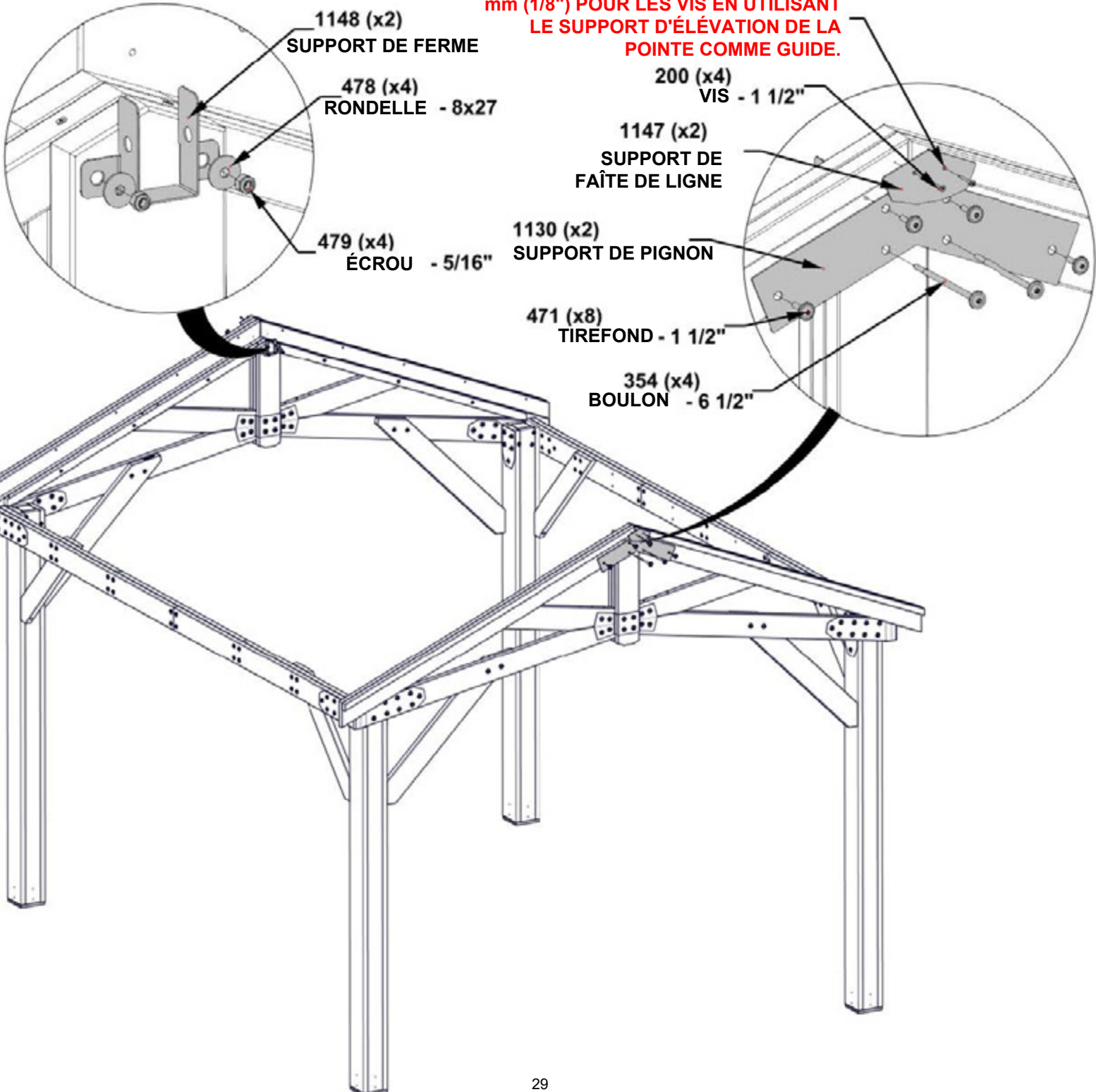


# ÉTAPE 16 - ASSEMBLAGE DU GAZEBO

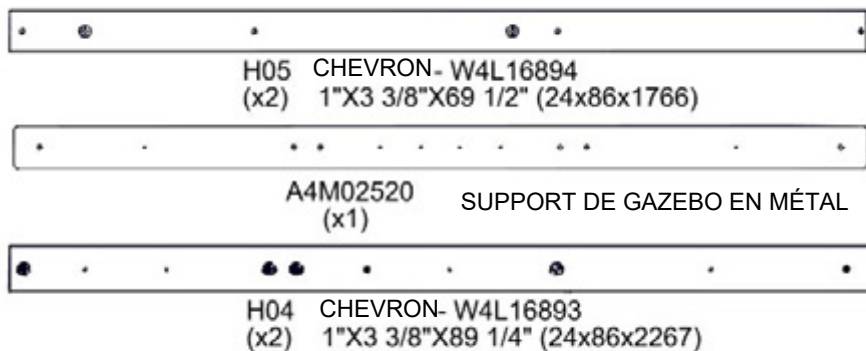
QTÉ	N° DE PIECE	DESCRIPTION
4	H100479	ÉCROU D'ARRET 5/16 BLK
4	H100354	BOULON WH 5/16x6 1/2 BLK
8	H100471	TIREFOND WH 5/16x1 1/2 BLK
4	H100478	RONDELLE PLATE 8x27 BLK
4	H100200	VIS PFH 8x1 1/2 BLK



**PRÉPAREZ DES TROUS PILOTES DE 3 mm (1/8") POUR LES VIS EN UTILISANT LE SUPPORT D'ÉLÉVATION DE LA POINTE COMME GUIDE.**

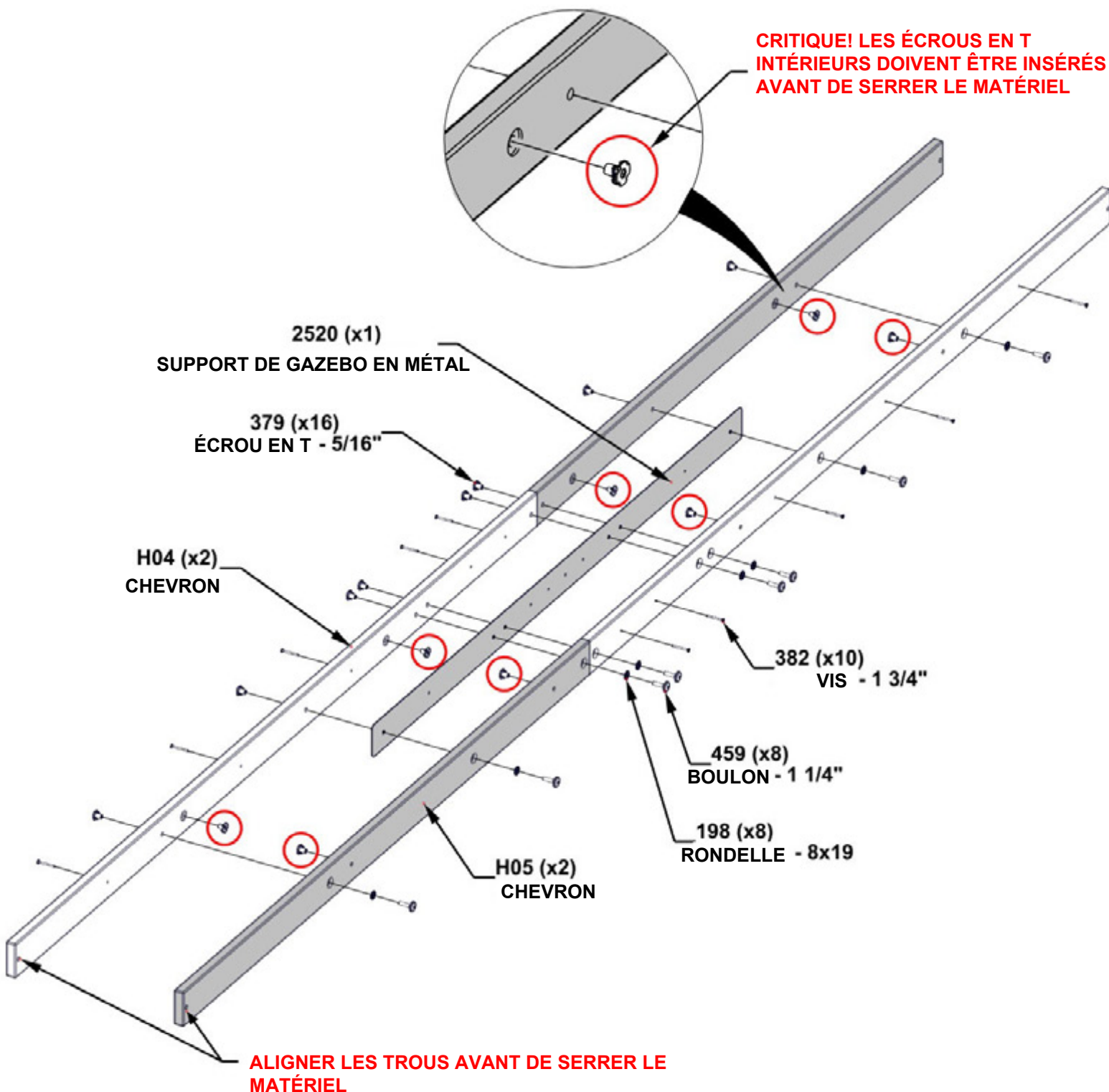


# ÉTAPE 17 - ASSEMBLAGE DES CHEVRONS



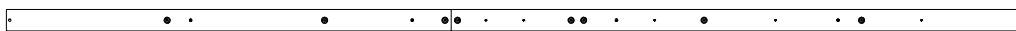
QTÉ	N° DE PIECE	DESCRIPTION
8	H100198	RONDELLE D'ARRET EXT 8x19
16	H100379	ÉCROU EN T 5/16 BLK
10	H100382	VIS PFH 8x1 3/4 BLK
8	H100459	BOULON WH 5/16x1 1/4 BLK

• INSÉREZ LES ÉCROU EN T TOUT D'ABORD

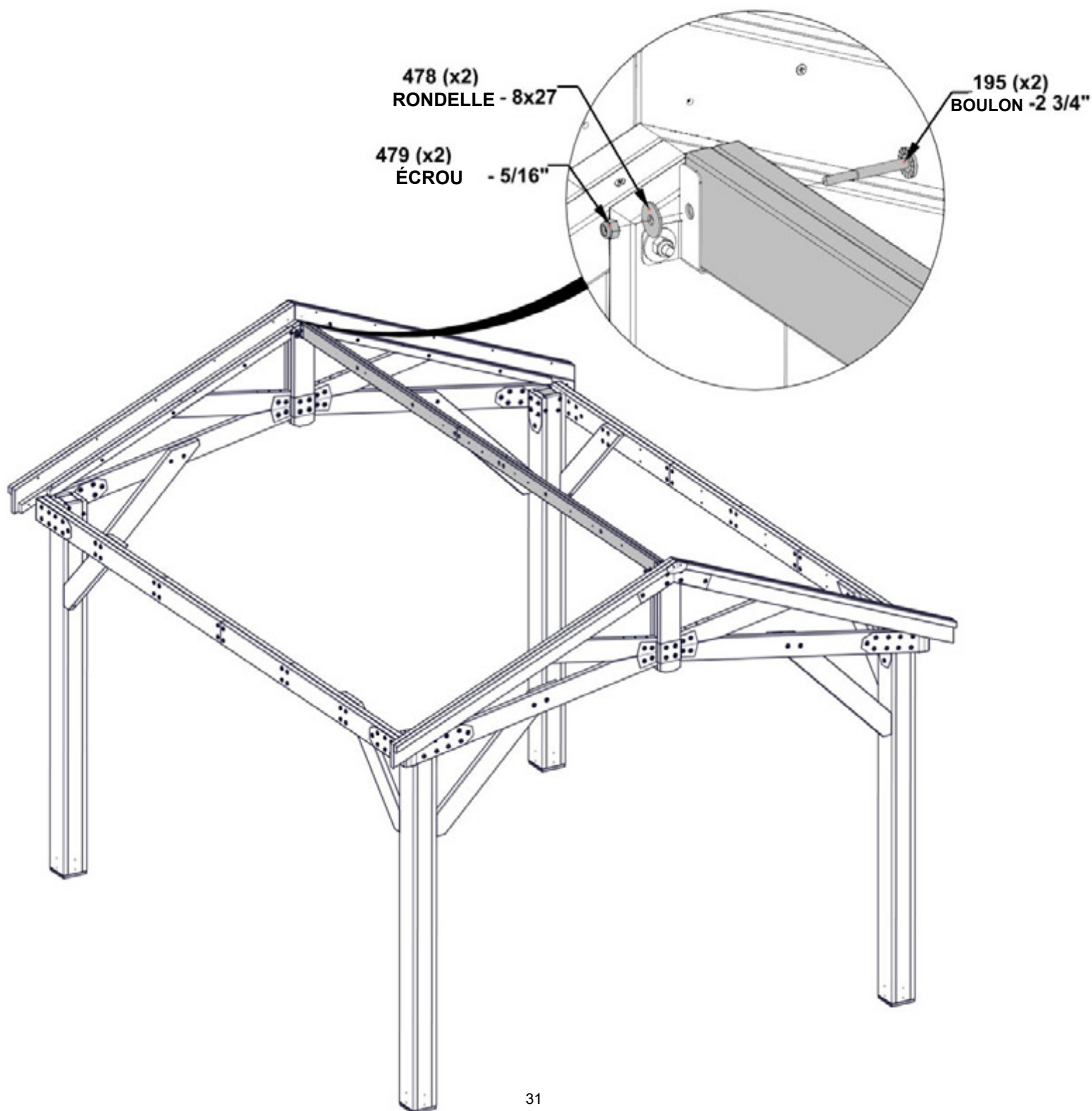


# ÉTAPE 18 - ASSEMBLAGE DES CHEVRONS

QTÉ	N° DE PIECE	DESCRIPTION
2	H100479	ÉCROU D'ARRET 5/16 BLK
2	H100195	BOULON WH 5/16 x 2 3/4 BLK
2	H100478	RONDELLE PLATE 8x27 BLK



ASSEMBLAGE DE CHEVRONS DE L'ÉTAPE PRÉCÉDENTE



# ÉTAPE 19 - ASSEMBLAGE DU PANNEAU DE TOIT

QTÉ	N° DE PIECE	DESCRIPTION
2	H100479	ÉCROU D'ARRET 5/16 BLK
2	H100503	BOULON WH 5/16x3 1/2 BLK
2	H100478	RONDELLE PLATE 8x27 BLK
24	H100391	VIS PFH 8x2 BLK
2	H100198	RONDELLE D'ARRET EXT 8x19

H02 PLANCHE SOUS-FACE - W4L16891 (x1) 1"x3 3/8"x80 3/8" (24x86x2040)    H03 PLANCHE SOUS-FACE - W4L16892 (x1) 1"x3 3/8"x87" (24x86x2209)

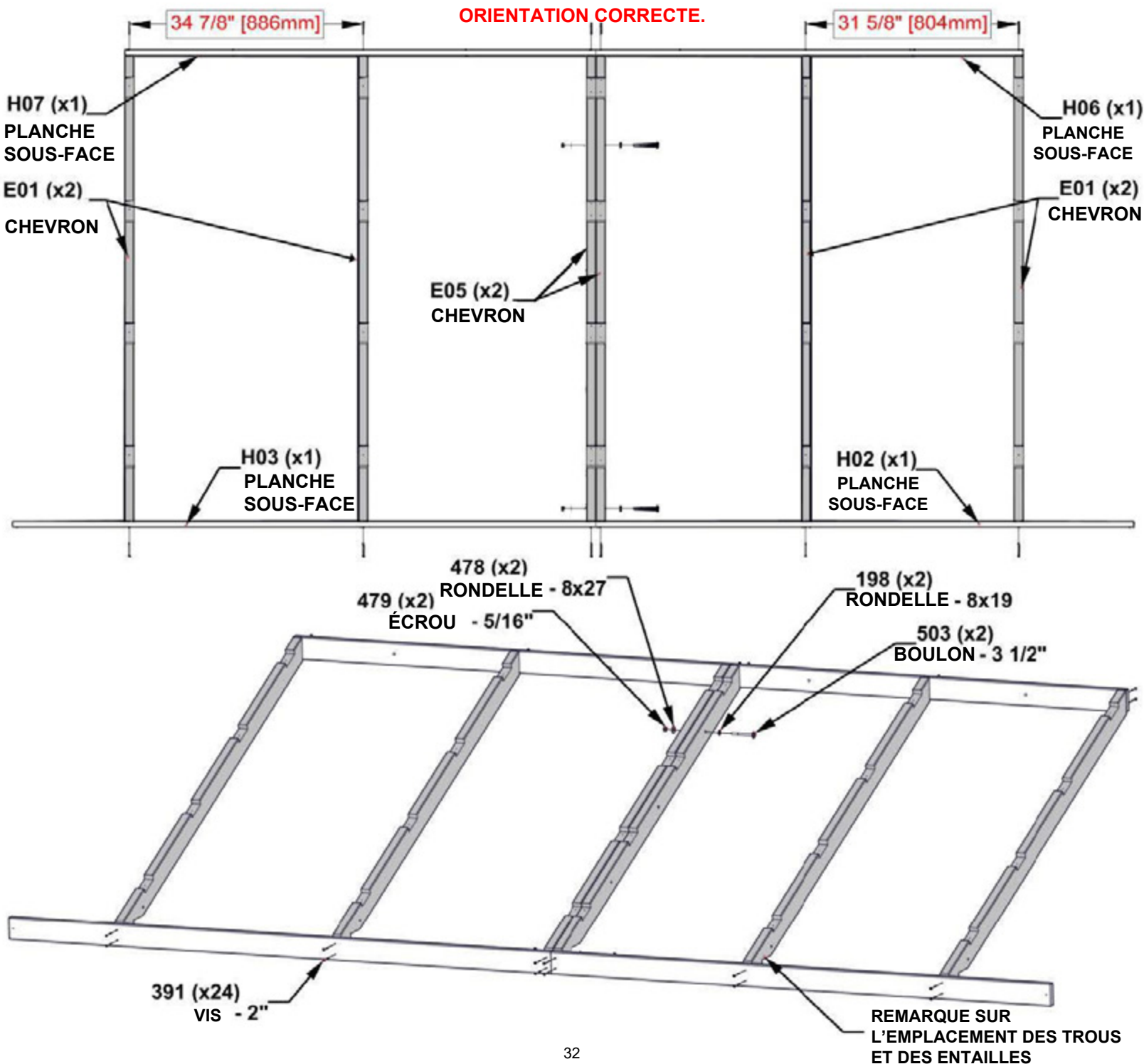
H06 PLANCHE SOUS-FACE - W4L16895 (x1) 1"x3 3/8"x63 1/2" (24x86x1614)    H07 PLANCHE SOUS-FACE - W4L16896 (x1) 1"x3 3/8"x70 1/8" (24x86x1783)

E01 CHEVRON - W4L19638 (x4) 1 3/8"x3 3/8"x76 3/8" (36x86x1941)  
E05 CHEVRON - W4L19637 (x2) 1 3/8"x3 3/8"x76 3/8" (36x86x1941)

## PANNEAU DE TOIT A

**NE PAS RÉPÉTER CETTE ÉTAPE POUR LE DEUXIÈME PANNEAU DE 14 PIEDS. IL EST ASSEMBLÉ DIFFÉREMENT À PARTIR DE L'ÉTAPE 26.**

**SONT ESSENTIELLES POUR UNE ORIENTATION CORRECTE.**



# ÉTAPE 20A - ASSEMBLAGE DU PANNEAU DE TOIT

QTÉ	N° DE PIECE	DESCRIPTION
48	H100391	VIS PFH 8x2 BLK

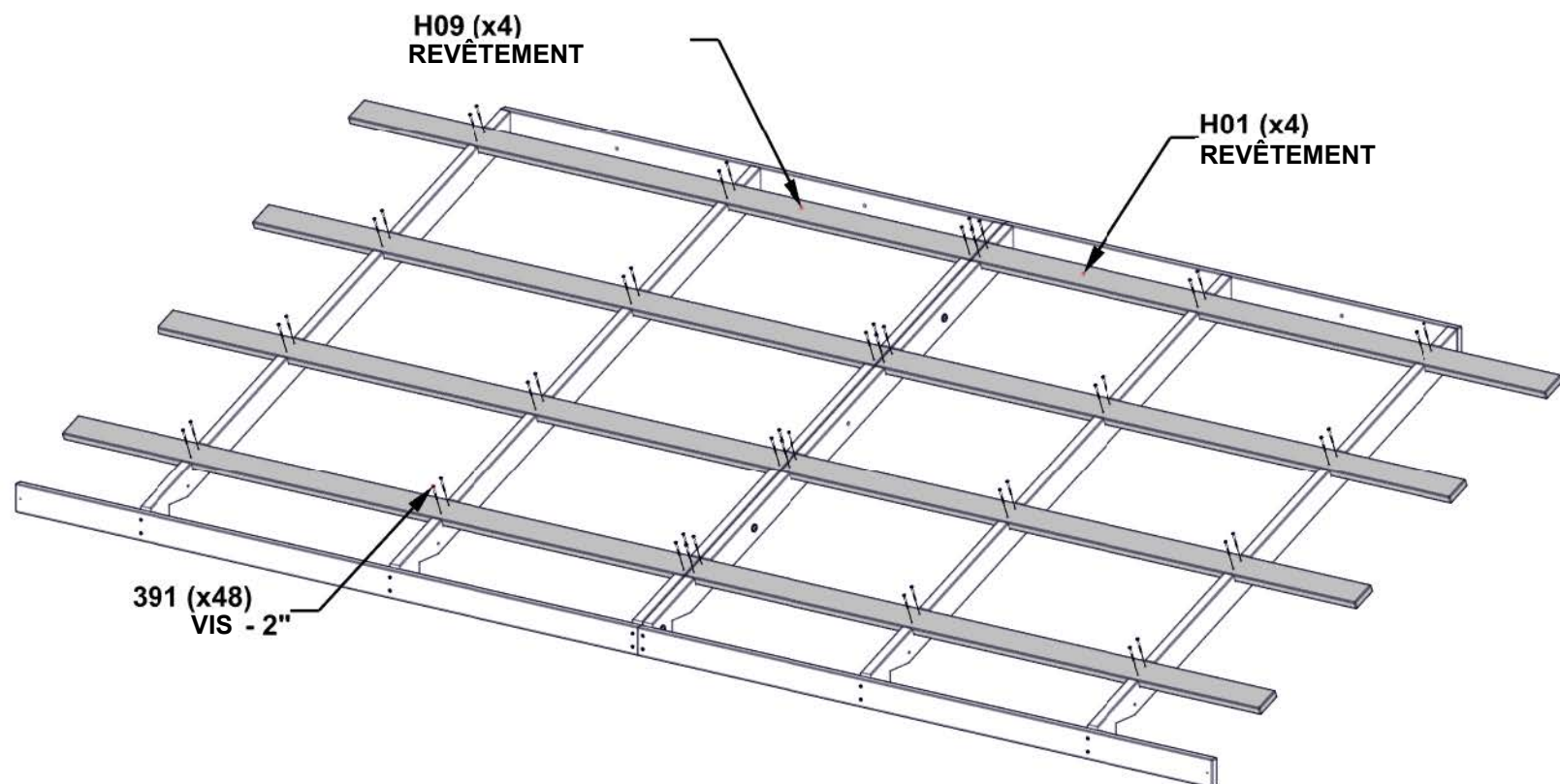


H01 REVÊTEMENT - W4L19635  
(x4) 15/16"X3 3/8"X80 3/8" (24x86x2040)



H09 REVÊTEMENT - W4L19636  
(x4) 15/16"X3 3/8"X87" (24x86x2209)

## PANNEAU DE TOIT A



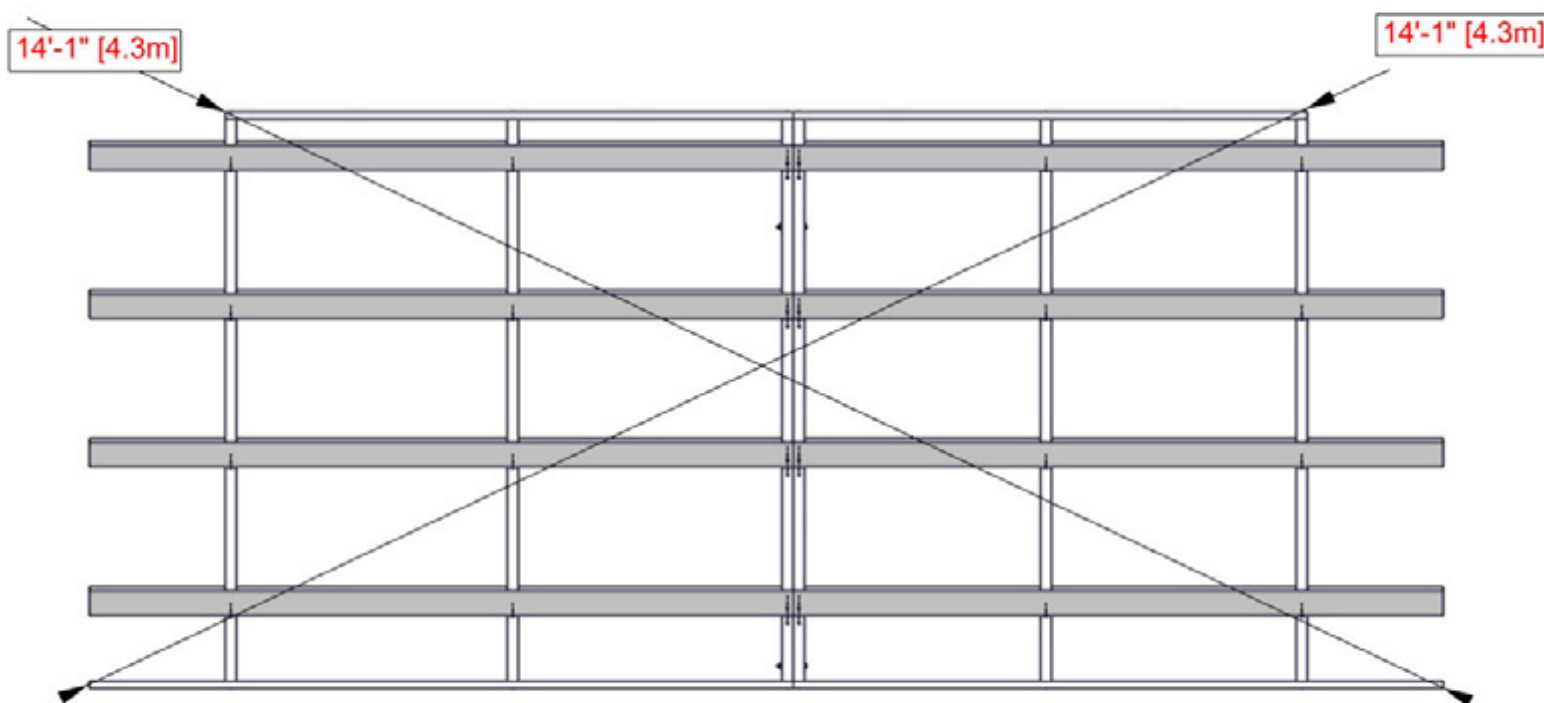
# ÉTAPE 20B - ASSEMBLAGE DU PANNEAU DE TOIT

## PANNEAU DE TOIT A

CONSEIL : DESSERRER LE MATÉRIEL POUR RÉGLER LE CARRÉ SI NÉCESSAIRE

### CRITIQUE :

- UNITÉ CARRÉE AVANT DE PASSER AUX PROCHAINES ÉTAPES.
- LES DIMENSIONS CI-DESSOUS SONT ESSENTIELLES POUR L'ASSEMBLAGE FINAL DU TOIT.
- LES MESURES DOIVENT ÊTRE EFFECTUÉES DANS UNE PLAGE DE  $\pm 1/4"$ .
- LES MESURES HORS DE LA TOLÉRANCE ENTRAÎNERONT L'IMPOSSIBILITÉ D'ASSEMBLER LE TOIT.
- UNE FOIS LE PANNEAU CARRÉ, SERRER COMPLÈTEMENT TOUT LE MATÉRIEL.



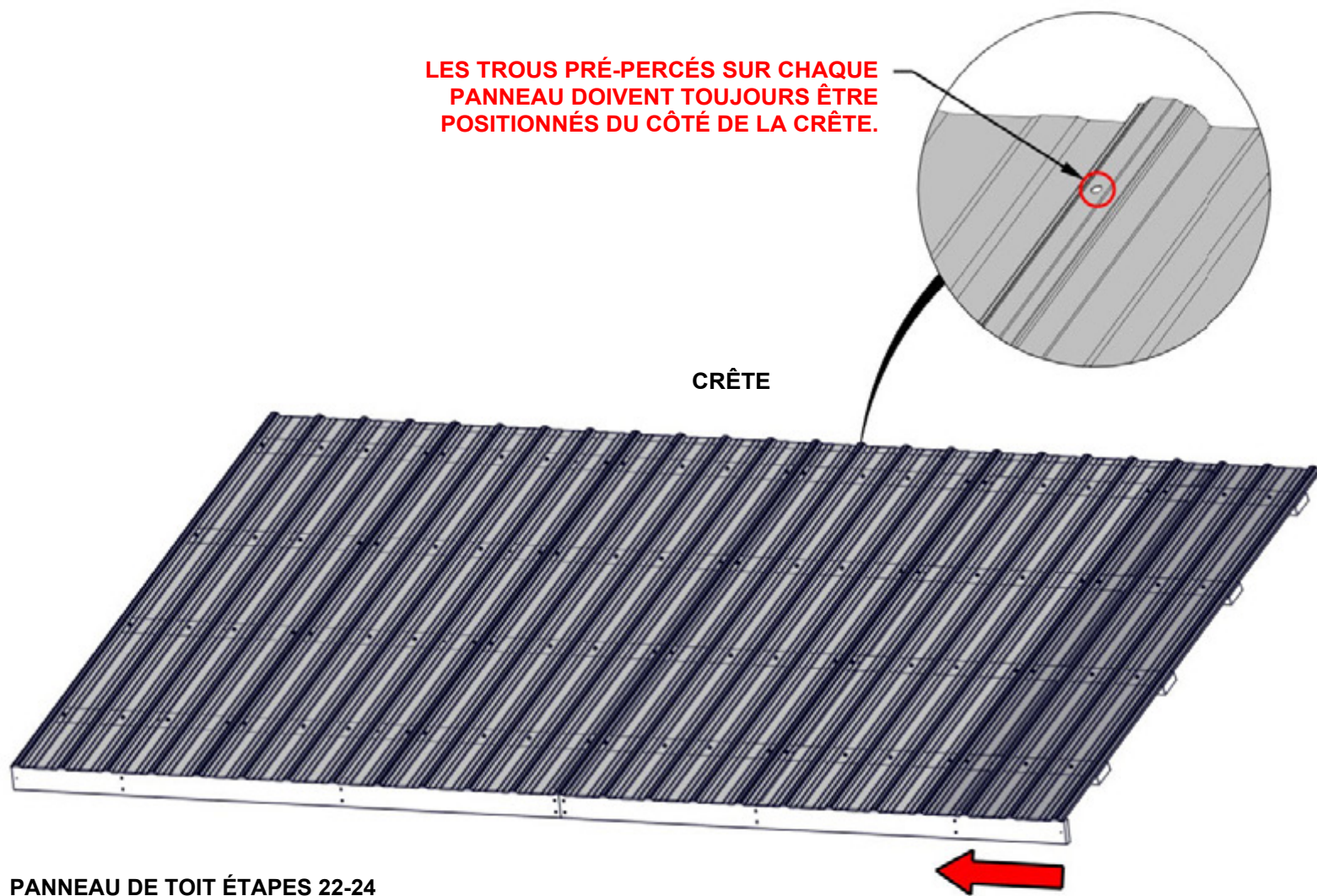
# ÉTAPE 21 - ASSEMBLAGE DU PANNEAU DE TOIT

## PANNEAU DE TOIT A

UTILISER CETTE PAGE POUR VOUS FAMILIARISER AVEC LE PANNEAU DE TOIT ET VOUS AIDER DANS LES ÉTAPES 22-24.

- RETIRER LE FILM BLEU PROTECTEUR.
- COMMENCER À L'EXTRÉMITÉ INDIQUÉE ET ASSEMBLER DANS LE SENS DE LA FLÈCHE.

**LES TROUS PRÉ-PERCÉS SUR CHAQUE PANNEAU DOIVENT TOUJOURS ÊTRE POSITIONNÉS DU CÔTÉ DE LA CRÊTE.**



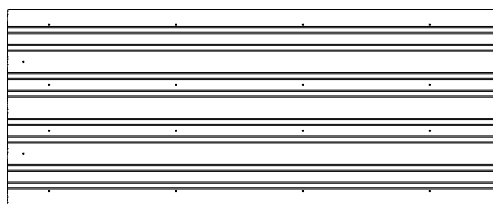
PANNEAU DE TOIT ÉTAPES 22-24

# ÉTAPE 22 - ASSEMBLAGE DU PANNEAU DE TOIT

QTÉ	N° DE PIÈCE	DESCRIPTION
28	H100833	VIS À BOIS 10-16x3/4"



A4M02712  
(x1) TÔLE D'ACIER 29 GA



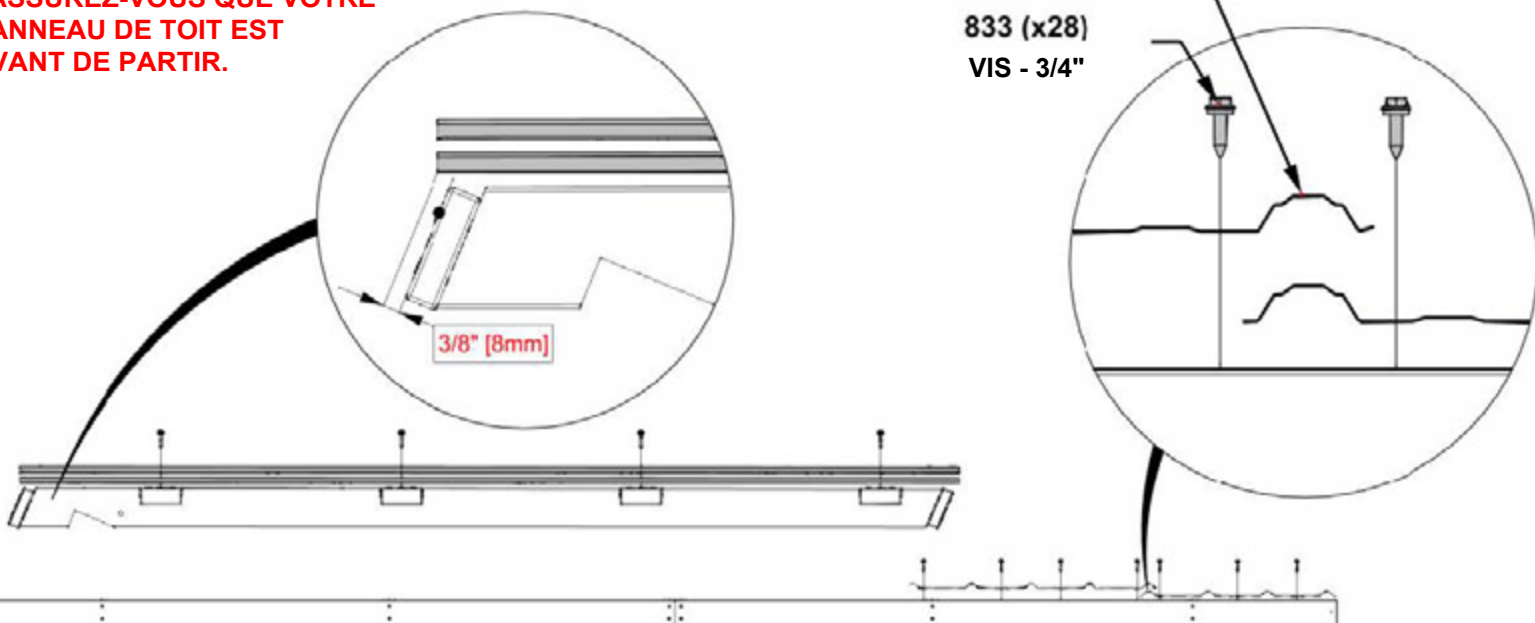
A4M02639  
(x1) TÔLE D'ACIER 29 GA

## PANNEAU DE TOIT A

• ASSUREZ-VOUS QUE VOTRE PANNEAU DE TOIT EST AVANT DE PARTIR.

LOCALISEZ LES NERVURES SUPERPOSÉES

833 (x28)  
VIS - 3/4"

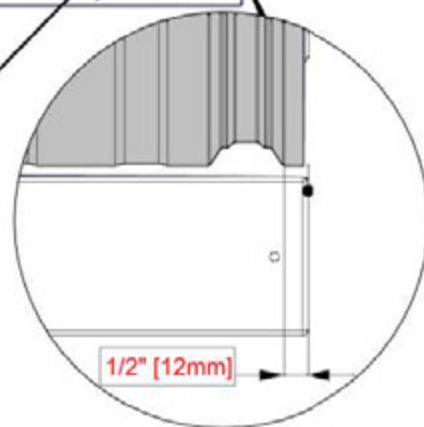


2712 (x1)  
TÔLE D'ACIER 29 GA

2639 (x1)  
TÔLE D'ACIER 29 GA

EXTRÉMITÉS DE LA FEUILLE À PLAT

PLACER LES FEUILLES SUR LE PANNEAU DE TOIT, ALIGNER LE BORD DU CÔNE 1/2" (12 mm) À PARTIR DE L'EXTRÉMITÉ DU PANNEAU EN H

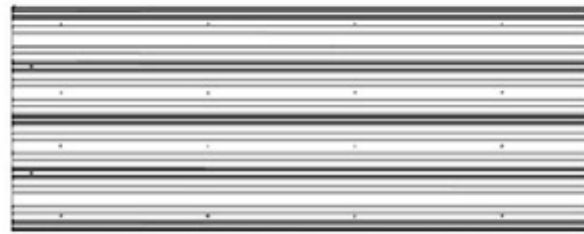


# ÉTAPE 23 - ASSEMBLAGE DU PANNEAU DE TOIT

QTÉ	N° DE PIECE	DESCRIPTION
32	H100833	VIS À BOIS 10-16x3/4



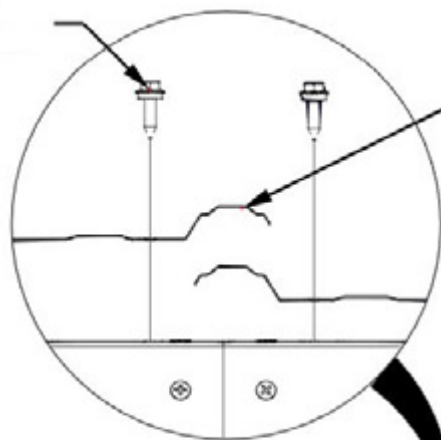
A4M02908 (x1) TÔLE D'ACIER 29 GA



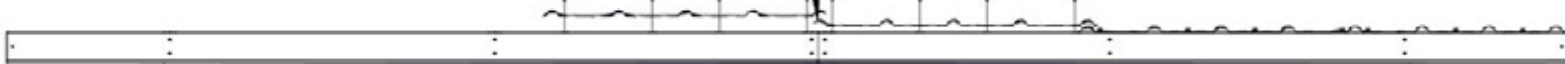
A4M02646 (x1) TÔLE D'ACIER 29 GA

## PANNEAU DE TOIT A

833 (x32)  
VIS - 3/4"

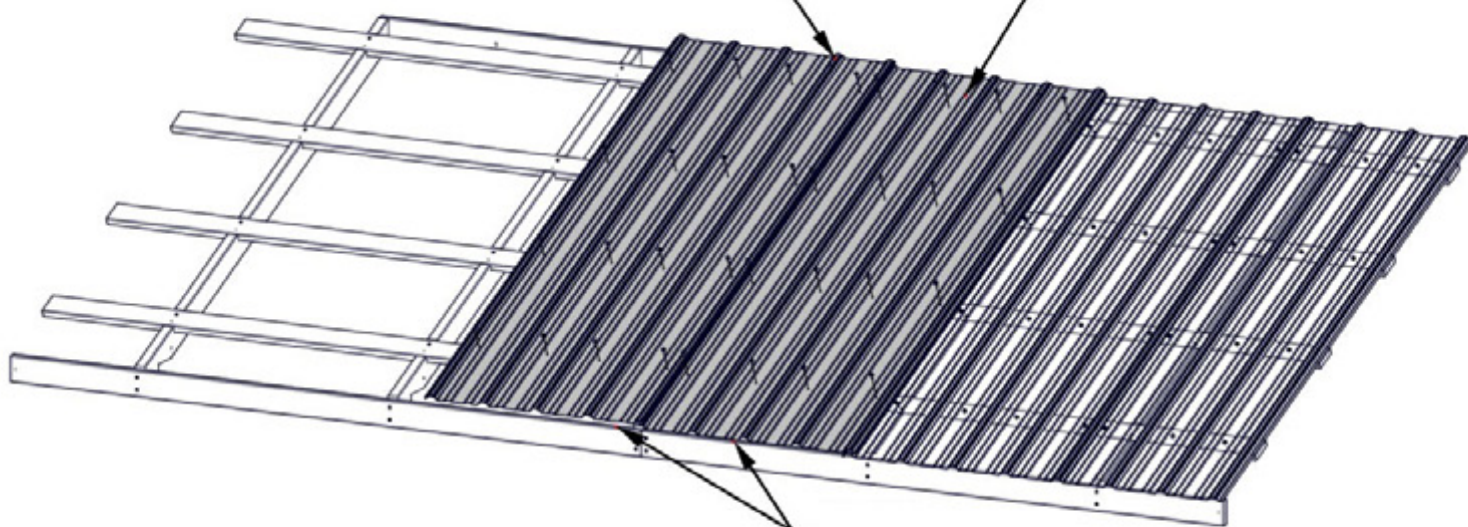


REMARQUE SUR LE CHEVAUCHEMENT DES CÔTES



2908 (x1)  
TÔLE D'ACIER 29 GA

2646 (x1)  
TÔLE D'ACIER 29 GA



EXTRÉMITÉS DE LA FEUILLE À PLAT

# ÉTAPE 24 - ASSEMBLAGE DU PANNEAU DE TOIT

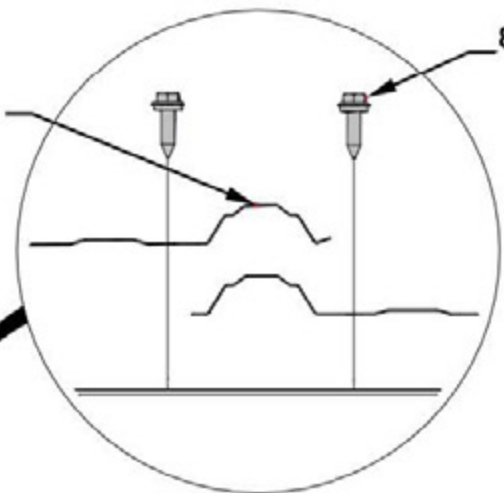
QTÉ	N° DE PIECE	DESCRIPTION
32	H100833	VIS À BOIS 10-16x3/4



A4M02639 (x2) 29 GA STEEL SHEETING

## PANNEAU DE TOIT A

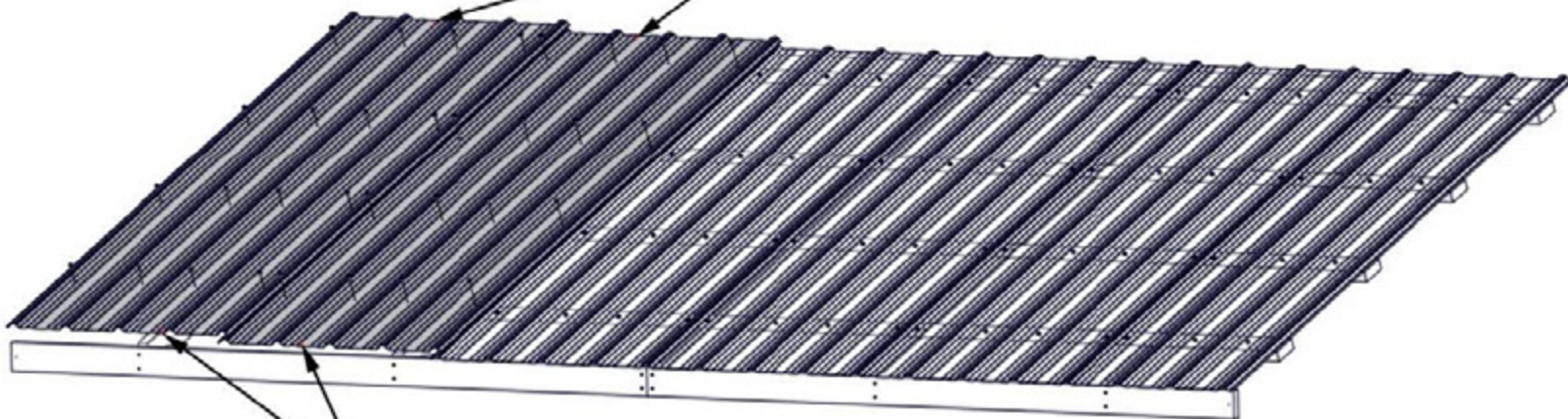
REMARQUE SUR LE CHEVAUCHEMENT DES CÔTES



833 (x32)  
VIS - 3/4"



2639 (x2)  
TÔLE D'ACIER 29 GA

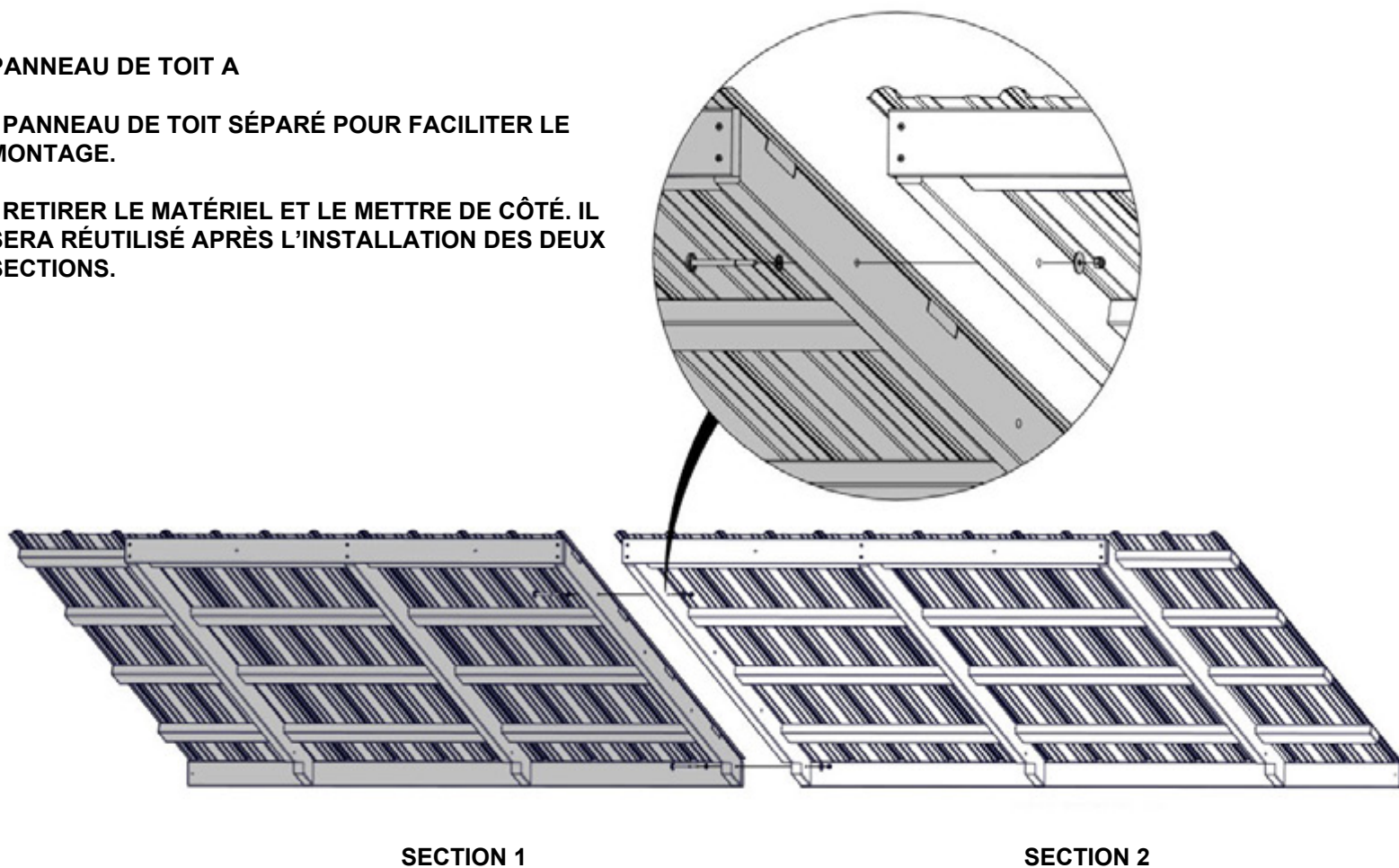


EXTRÉMITÉS DE LA FEUILLE À PLAT

# ÉTAPE 25 - ASSEMBLAGE DU PANNEAU DE TOIT

## PANNEAU DE TOIT A

- PANNEAU DE TOIT SÉPARÉ POUR FACILITER LE MONTAGE.
- RETIRER LE MATÉRIEL ET LE METTRE DE CÔTÉ. IL SERA RÉUTILISÉ APRÈS L'INSTALLATION DES DEUX SECTIONS.



SECTION 1

SECTION 2

# ÉTAPE 26 - ASSEMBLAGE DU PANNEAU DE TOIT

QTÉ	N° DE PIECE	DESCRIPTION
2	H100479	ÉCROU D'ARRÊT 5/16 BLK
2	H100503	BOULON WH 5/16x3 1/2 BLK
2	H100478	RONDELLE PLATE 8x27 BLK
24	H100391	VIS PFH 8x2 BLK
2	H100198	RONDELLE D'ARRÊT EXT 8x19

H02 PLANCHE SOUS-FACE - W4L16891  
(x1) 1"x3 3/8"x80 3/8" (24x86x2040)

H03 PLANCHE SOUS-FACE - W4L16892  
(x1) 1"x3 3/8"x87" (24x86x2209)

H06 PLANCHE SOUS-FACE - W4L16895  
(x1) 1"x3 3/8"x63 1/2" (24x86x1614)

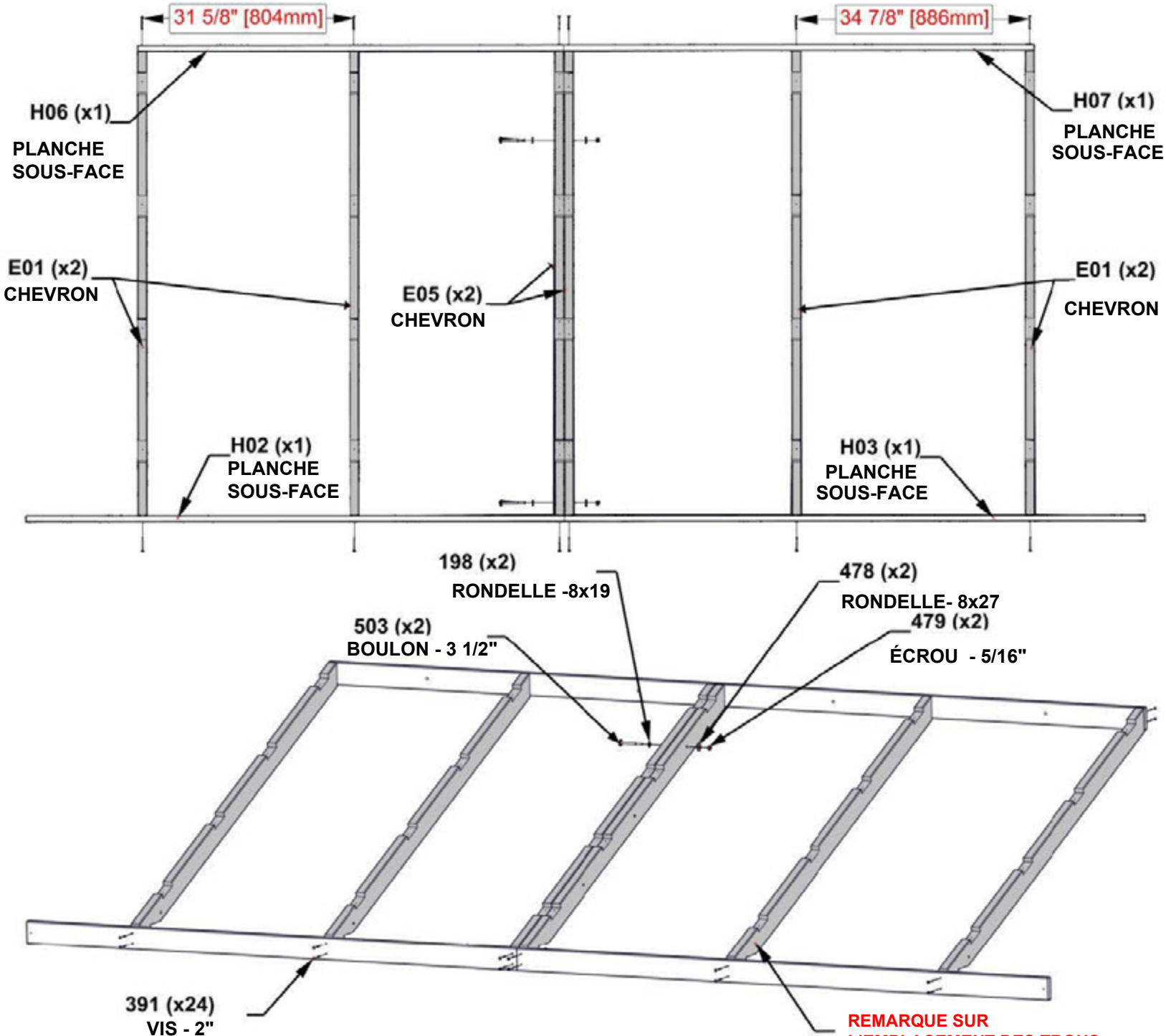
H07 PLANCHE SOUS-FACE - W4L16896  
(x1) 1"x3 3/8"x70 1/8" (24x86x1783)

E01 CHEVRON - W4L19638  
(x4) 1 3/8"x3 3/8"x76 3/8" (36x86x1941)

E05 CHEVRON - W4L19637  
(x2) 1 3/8"x3 3/8"x76 3/8" (36x86x1941)

## PANNEAU DE TOIT B

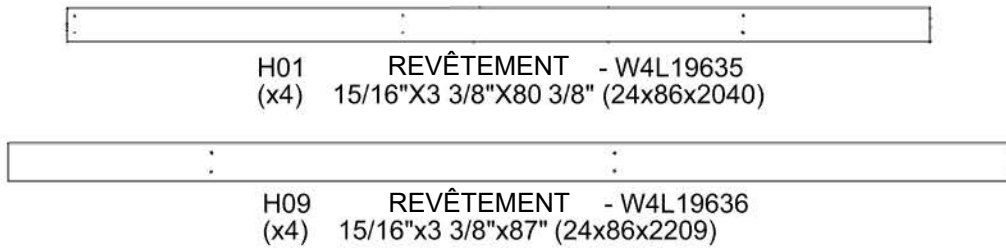
**SONT ESSENTIELLES POUR UNE  
ORIENTATION CORRECTE.**



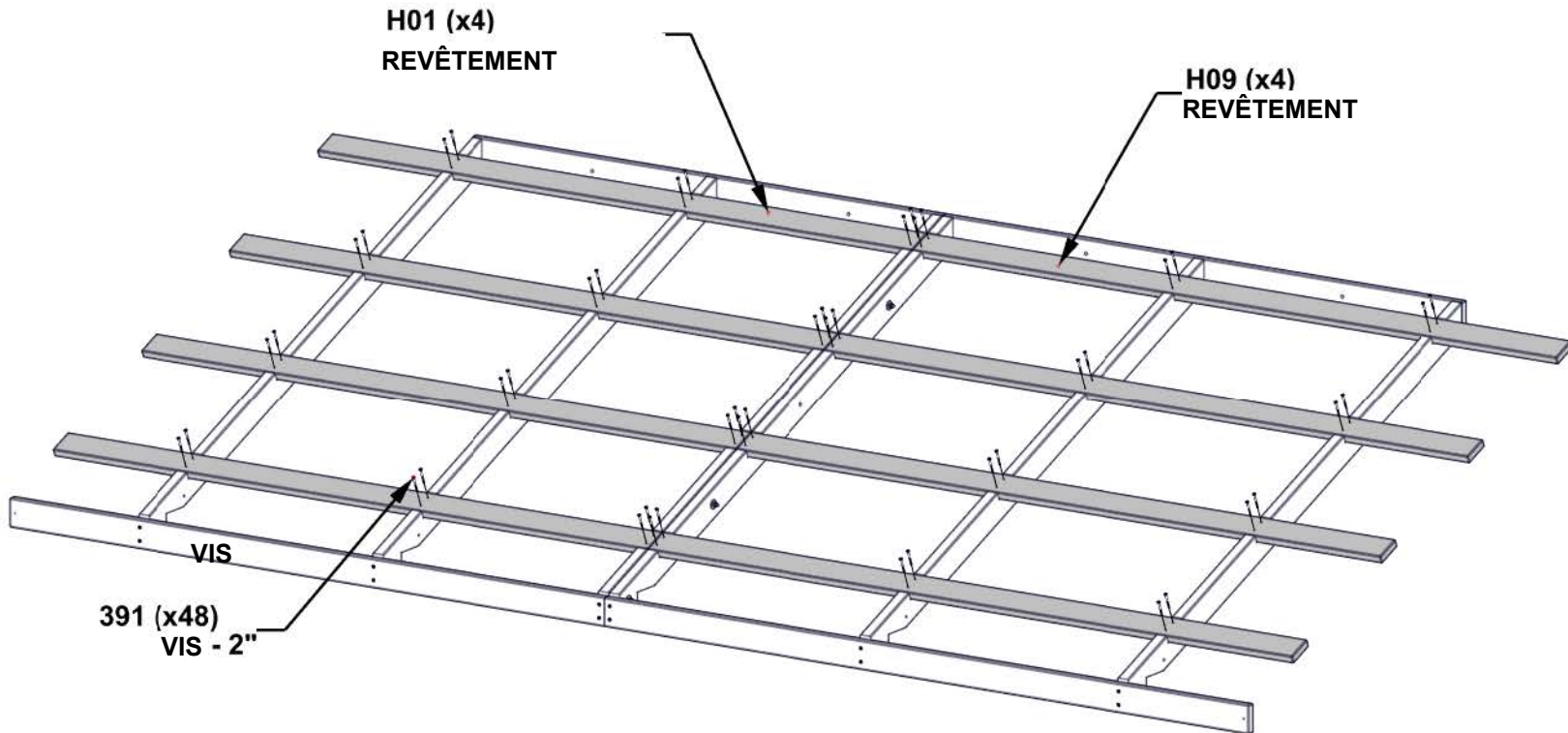
**REMARQUE SUR  
L'EMPLACEMENT DES TROUS  
ET DES ENTAILLES**

# ÉTAPE 27A - ASSEMBLAGE DU PANNEAU DE TOIT

QTÉ	N° DE PIECE	DESCRIPTION
48	H100391	VIS PFH 8x2 BLK



## PANNEAU DE TOIT B



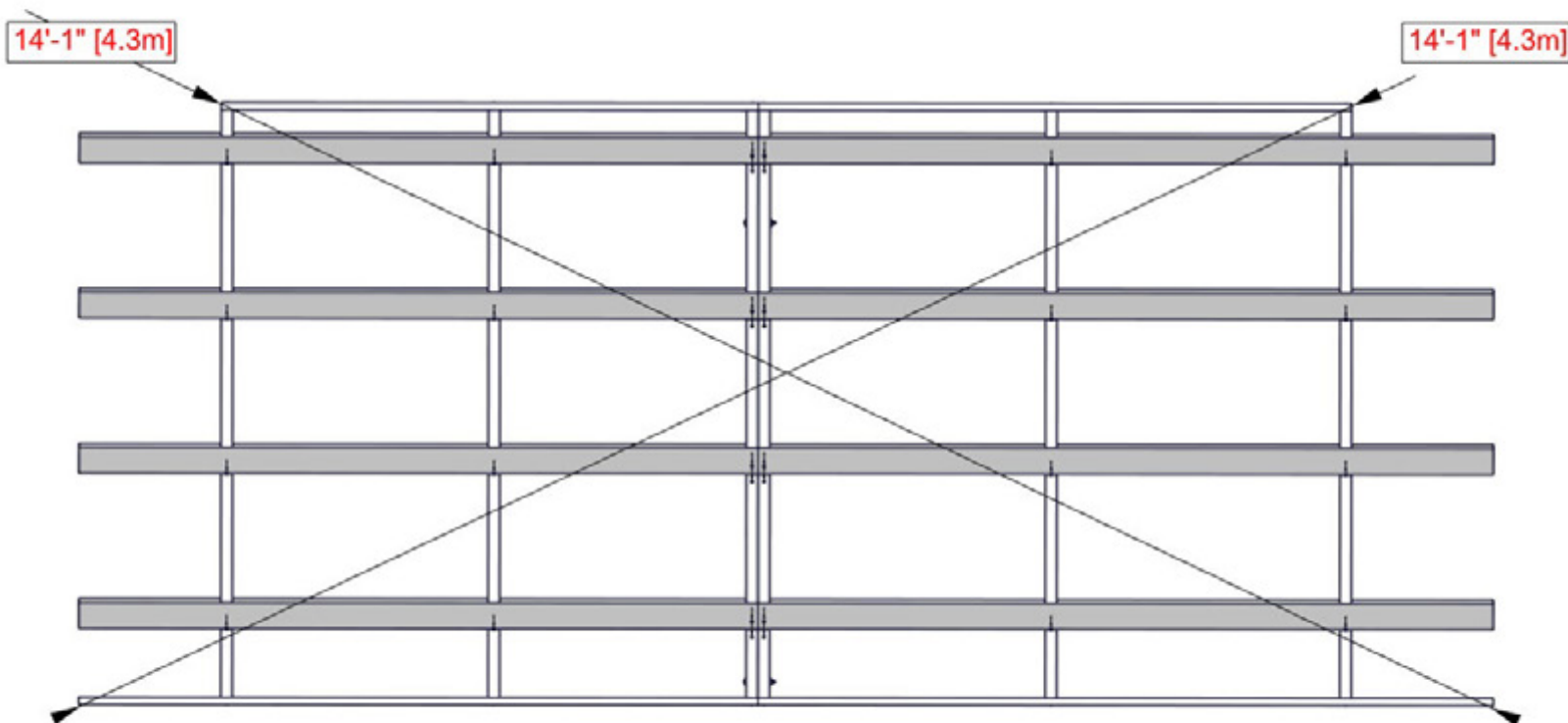
# ÉTAPE 27B - ASSEMBLAGE DU PANNEAU DE TOIT

## PANNEAU DE TOIT B

CONSEIL : DESSERRER LE MATÉRIEL POUR RÉGLER LE CARRÉ SI NÉCESSAIRE

### CRITIQUE :

- UNITÉ CARRÉE AVANT DE PASSER AUX PROCHAINES ÉTAPES.
- LES DIMENSIONS CI-DESSOUS SONT ESSENTIELLES POUR L'ASSEMBLAGE FINAL DU TOIT.
- LES MESURES DOIVENT ÊTRE EFFECTUÉES DANS UNE PLAGE DE  $\pm 1/4"$ .
- LES MESURES HORS DE LA TOLÉRANCE ENTRAÎNERONT L'IMPOSSIBILITÉ D'ASSEMBLER LE TOIT.
- UNE FOIS LE PANNEAU CARRÉ, SERRER COMPLÈTEMENT TOUT LE MATÉRIEL.



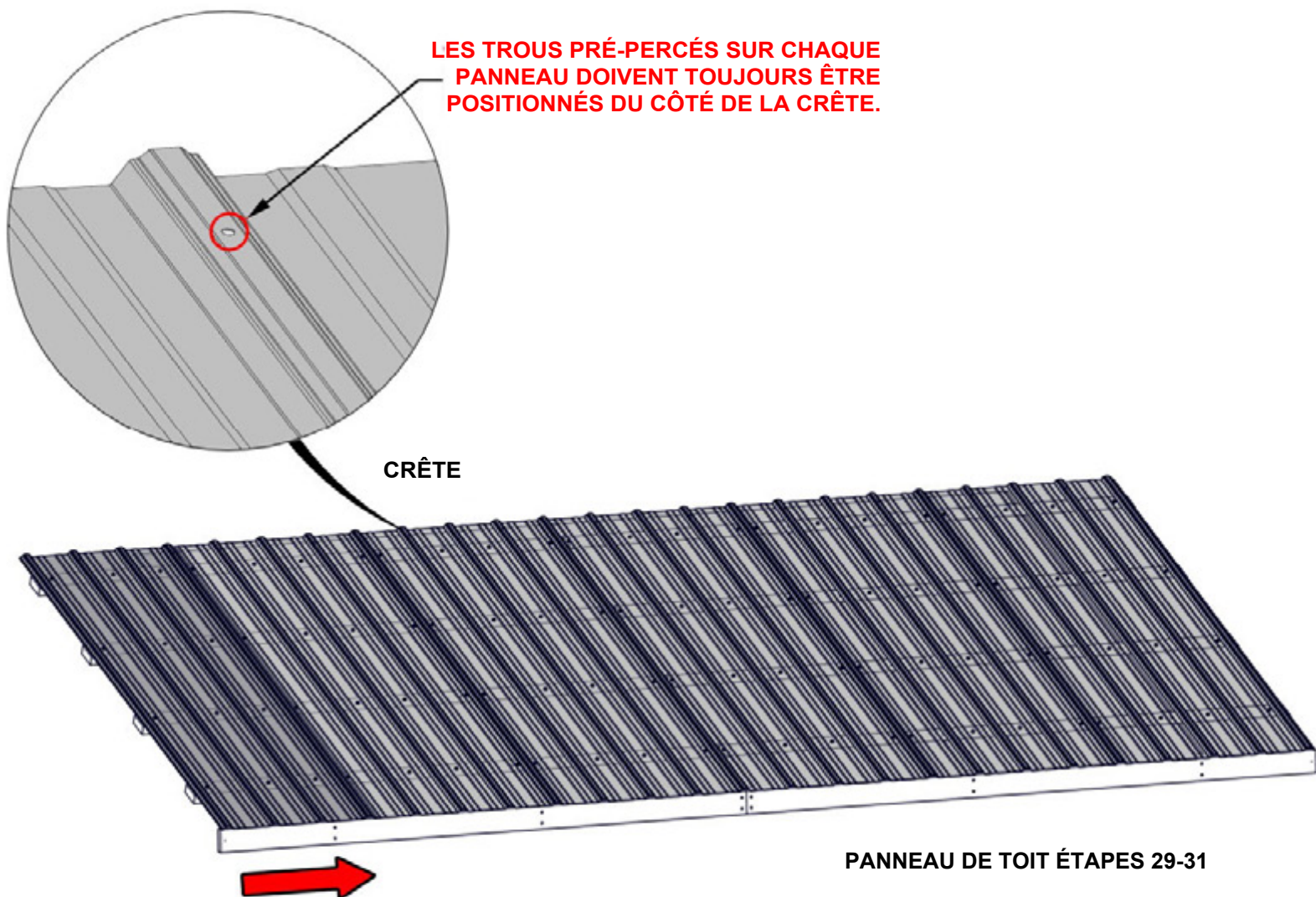
# ÉTAPE 28 - ASSEMBLAGE DU PANNEAU DE TOIT

## PANNEAU DE TOIT A

UTILISER CETTE PAGE POUR VOUS FAMILIARISER AVEC LE PANNEAU DE TOIT ET VOUS AIDER DANS LES ÉTAPES 29-31

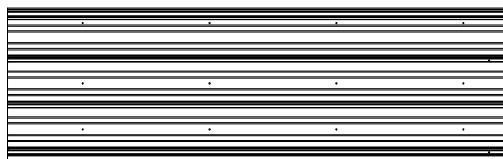
- RETIRER LE FILM BLEU PROTECTEUR.
- COMMENCER À L'EXTRÉMITÉ INDIQUÉE ET ASSEMBLER DANS LE SENS DE LA FLÈCHE.

**LES TROUS PRÉ-PERCÉS SUR CHAQUE PANNEAU DOIVENT TOUJOURS ÊTRE POSITIONNÉS DU CÔTÉ DE LA CRÊTE.**

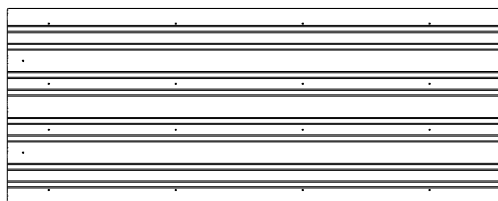


# ÉTAPE 29 - ASSEMBLAGE DU PANNEAU DE TOIT

QTÉ	N° DE PIECE	DESCRIPTION
28	H100833	VIS À BOIS 10-16x3/4"



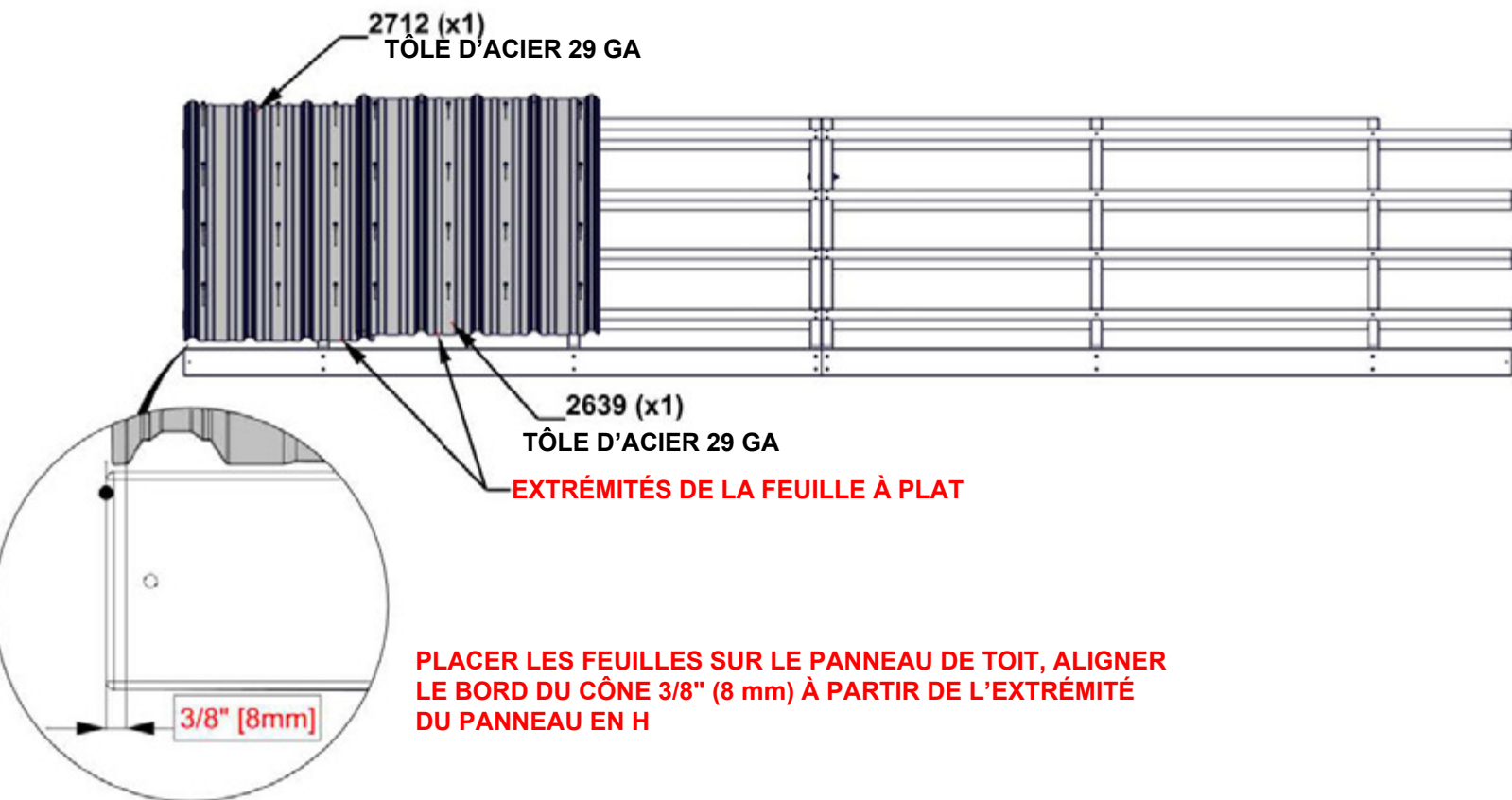
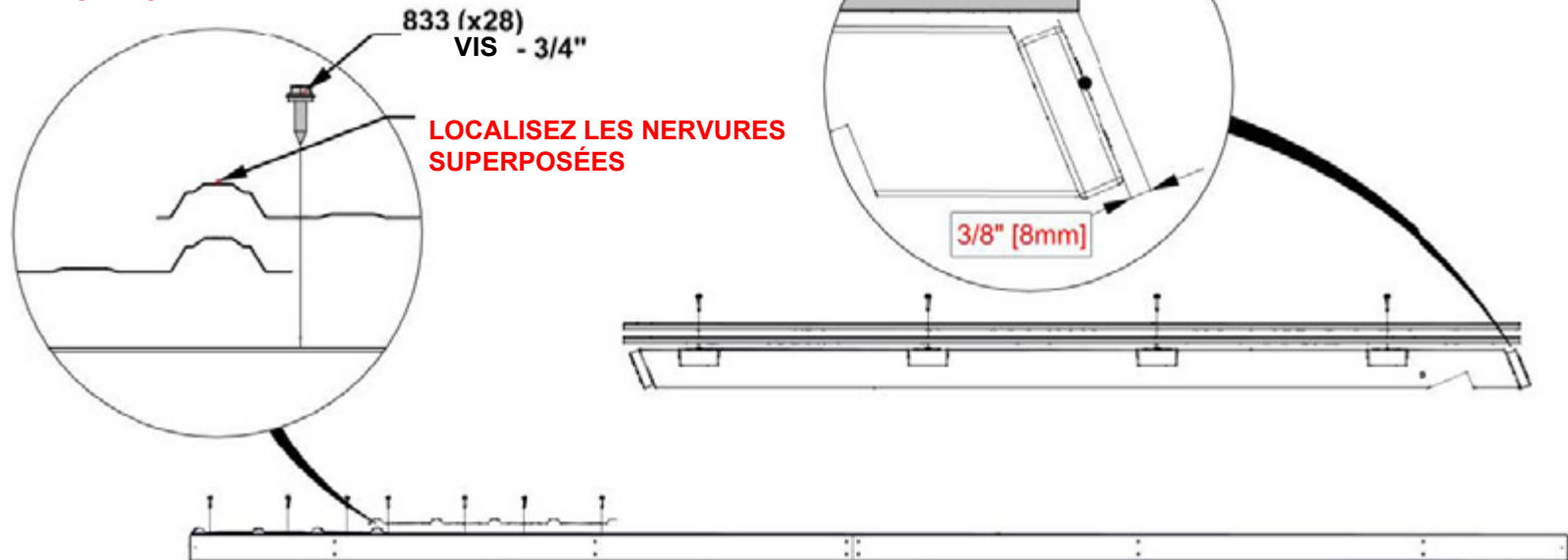
A4M02712  
(x1) TÔLE D'ACIER 29 GA



A4M02639  
(x1) TÔLE D'ACIER 29 GA

## PANNEAU DE TOIT B

• ASSUREZ-VOUS QUE VOTRE PANNEAU DE TOIT EST AVANT DE PARTIR.

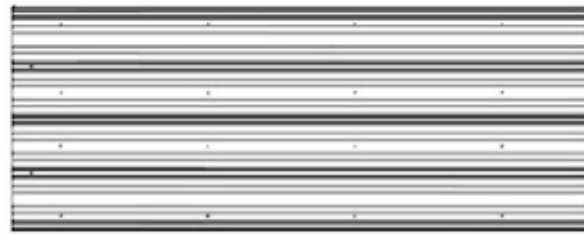


# ÉTAPE 30 - ASSEMBLAGE DU PANNEAU DE TOIT

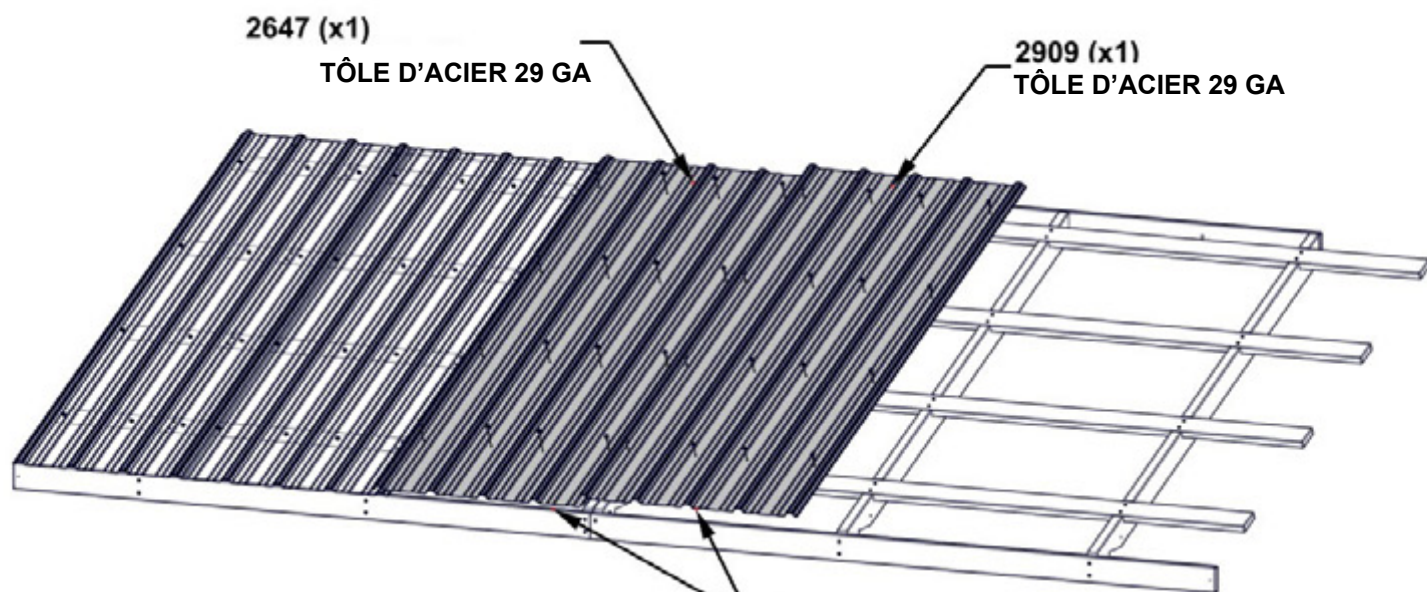
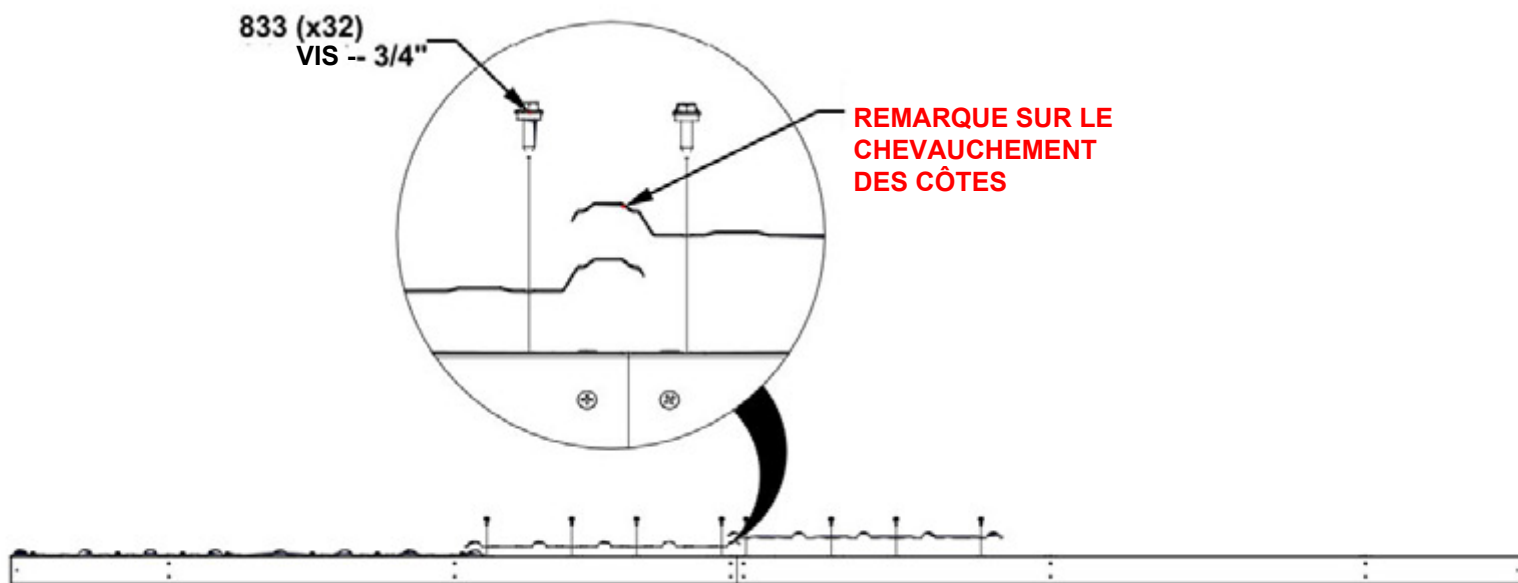
QTÉ	N° DE PIECE	DESCRIPTION
32	H100833	VIS À BOIS 10-16x3/4



A4M02909  
(x1) TÔLE D'ACIER 29 GA



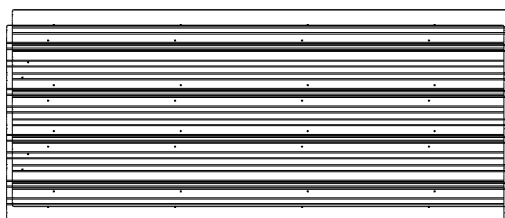
A4M02647  
(x1) TÔLE D'ACIER 29 GA



**EXTRÉMITÉS DE LA FEUILLE À PLAT**

# ÉTAPE 31 - ASSEMBLAGE DU PANNEAU DE TOIT

QTÉ	N° DE PIECE	DESCRIPTION
32	H100833	VIS À BOIS 10-16x3/4

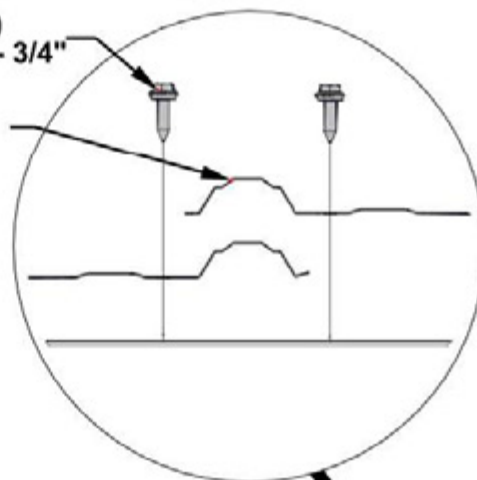


A4M02639 (x2) TÔLE D'ACIER 29 GA

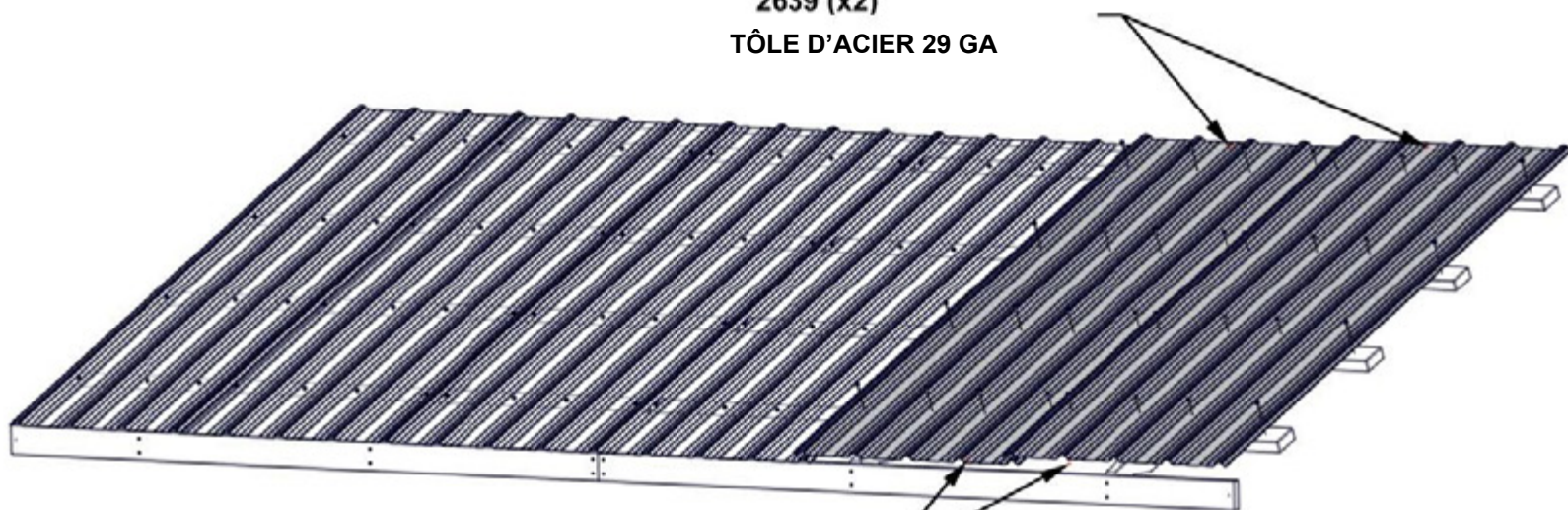
## PANNEAU DE TOIT B

833 (x32)  
VIS - 3/4"

REMARQUE SUR LE CHEVAUCHEMENT DES CÔTES



2639 (x2)  
TÔLE D'ACIER 29 GA

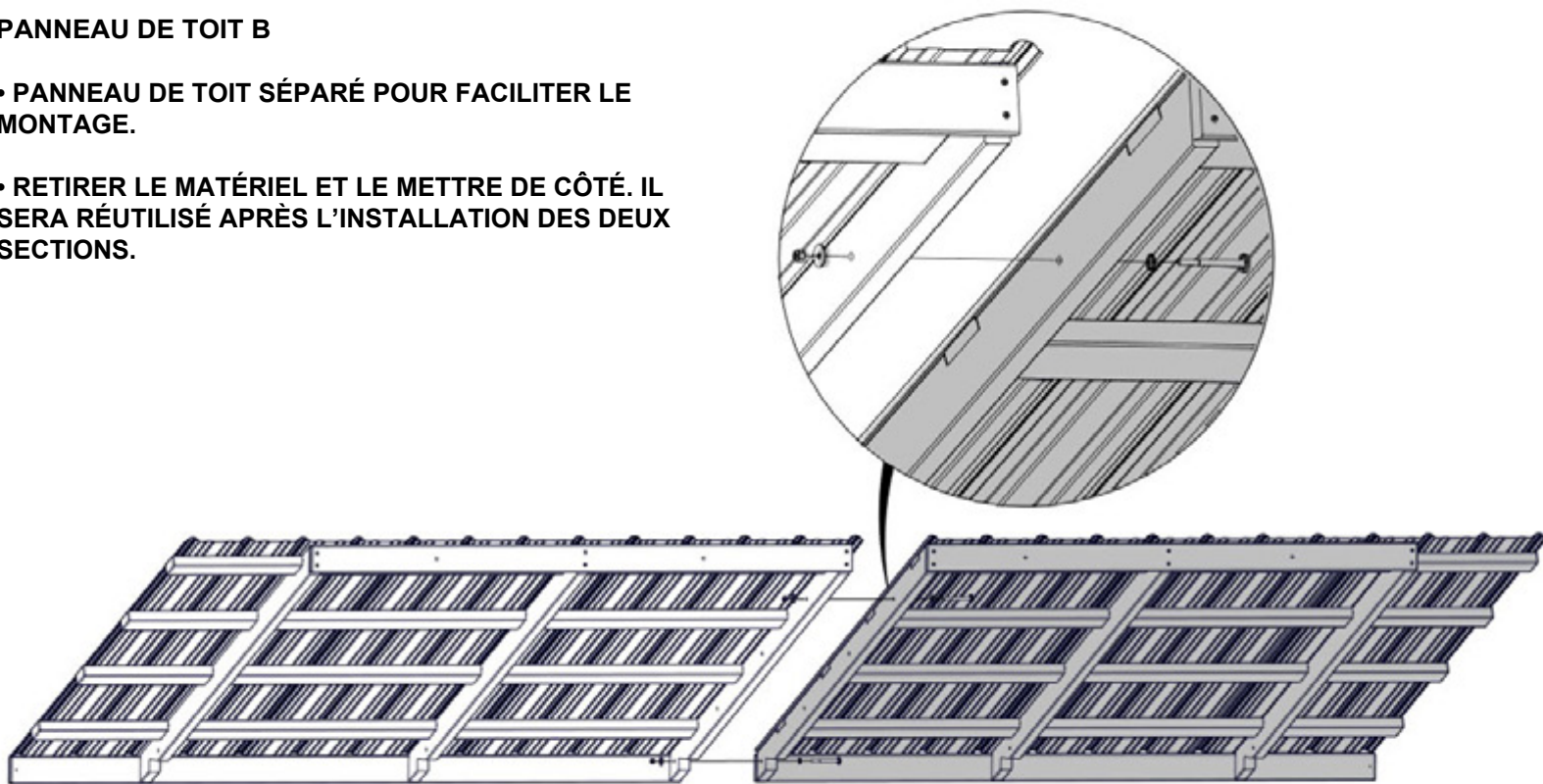


EXTRÉMITÉS DE LA FEUILLE À PLAT

# ÉTAPE 32 - ASSEMBLAGE DU PANNEAU DE TOIT

## PANNEAU DE TOIT B

- PANNEAU DE TOIT SÉPARÉ POUR FACILITER LE MONTAGE.
- RETIRER LE MATÉRIEL ET LE METTRE DE CÔTÉ. IL SERA RÉUTILISÉ APRÈS L'INSTALLATION DES DEUX SECTIONS.



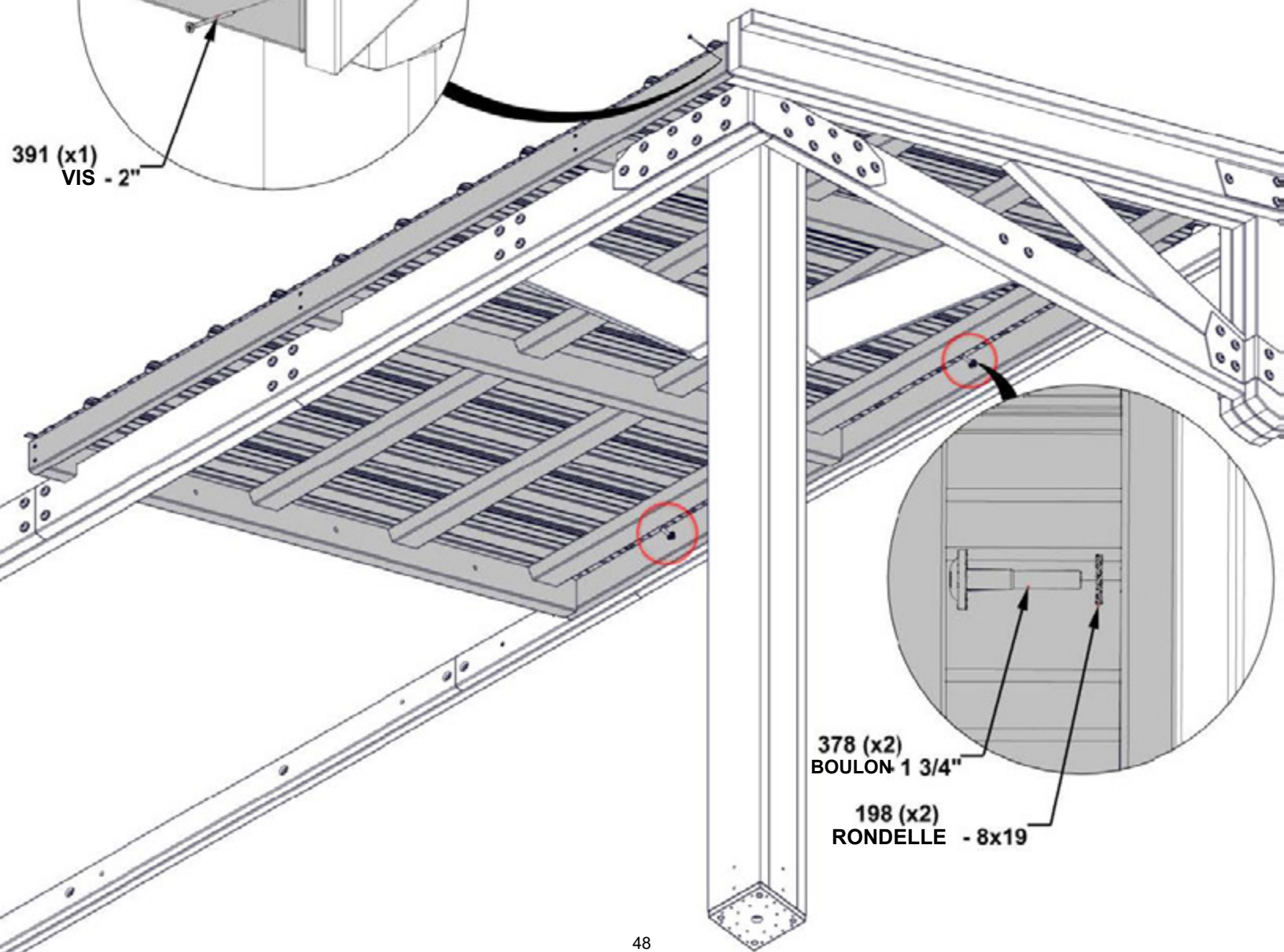
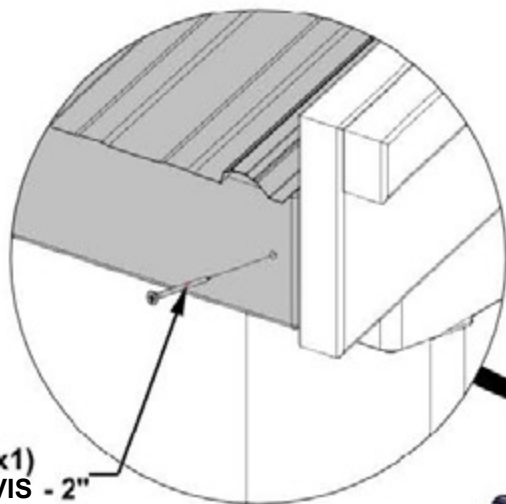
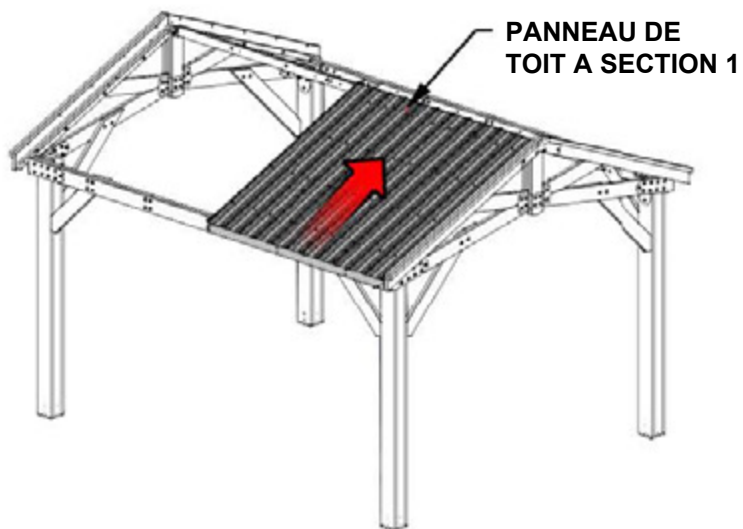
SECTION 2

SECTION 1

# ÉTAPE 33 - ASSEMBLAGE DU TOIT

QTÉ	N° DE PIECE	DESCRIPTION
2	H100378	BOULON WH 5/16x1 3/4 BLK
2	H100198	RONDELLE D'ARRÊT EXT 8x19
1	H100391	VIS PFH 8x2 BLK

- D'AUTRES PERSONNES SONT UTILES POUR CETTE ÉTAPE.
- FAIRE GLISSER LE PANNEAU DE TOIT LE LONG DES RAILS SUR LES CHEVRONS.
- UNE FOIS EN PLACE, INSTALLER LES BOULONS ET LES RONDELLES.
- INSTALLER LA VIS EN DERNIER.

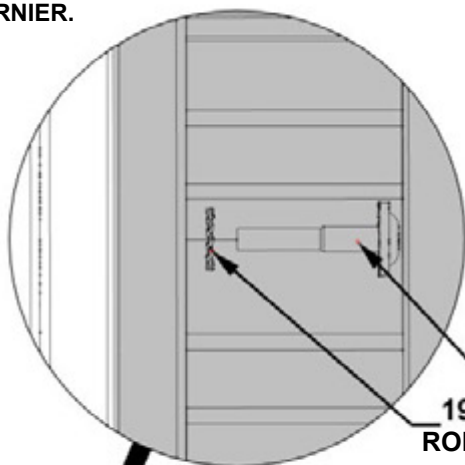
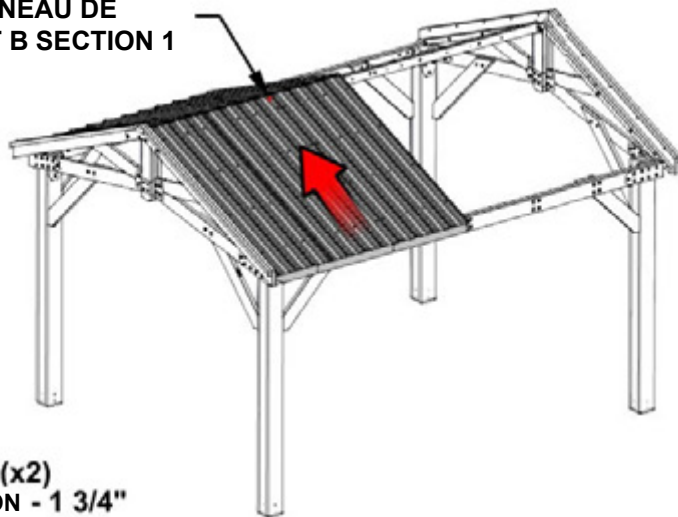


# ÉTAPE 34 - ASSEMBLAGE DU TOIT

QTÉ	N° DE PIECE	DESCRIPTION
2	H100378	BOULON WH 5/16x1 3/4 BLK
2	H100198	RONDELLE D'ARRET EXT 8x19
1	H100391	VIS PFH 8x2 BLK

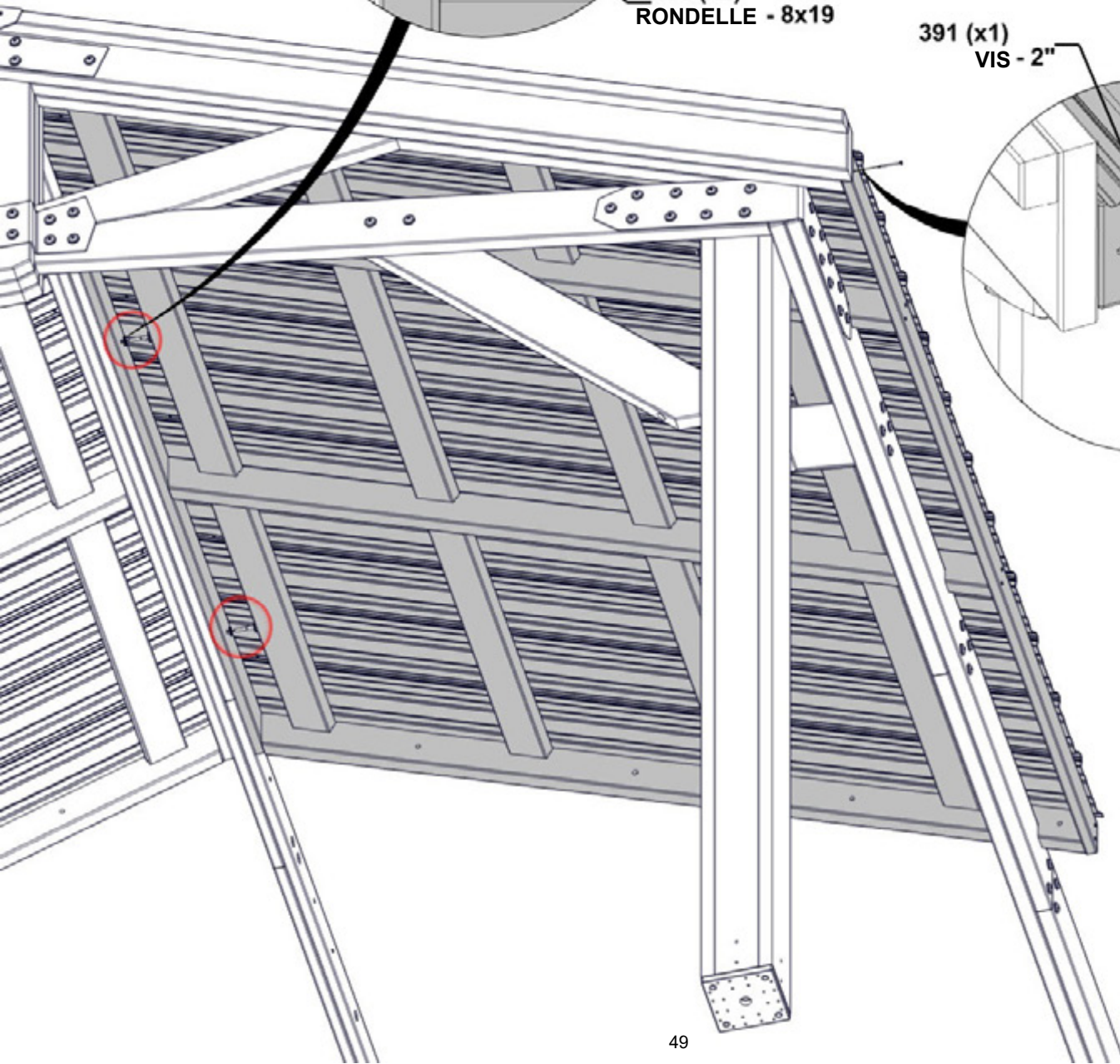
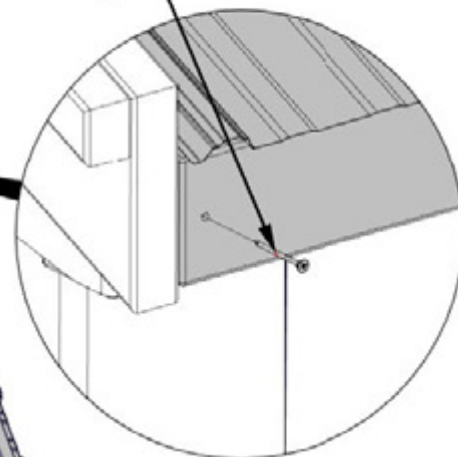
- D'AUTRES PERSONNES SONT UTILES POUR CETTE ÉTAPE.
- FAIRE GLISSER LE PANNEAU DE TOIT LE LONG DES RAILS SUR LES CHEVRONS.
- UNE FOIS EN PLACE, INSTALLER LES BOULONS ET LES RONDELLES.
- INSTALLER LA VIS EN DERNIER.

PANNEAU DE TOIT B SECTION 1



378 (x2)  
BOULON - 1 3/4"  
198 (x2)  
RONDELLE - 8x19

391 (x1)  
VIS - 2"

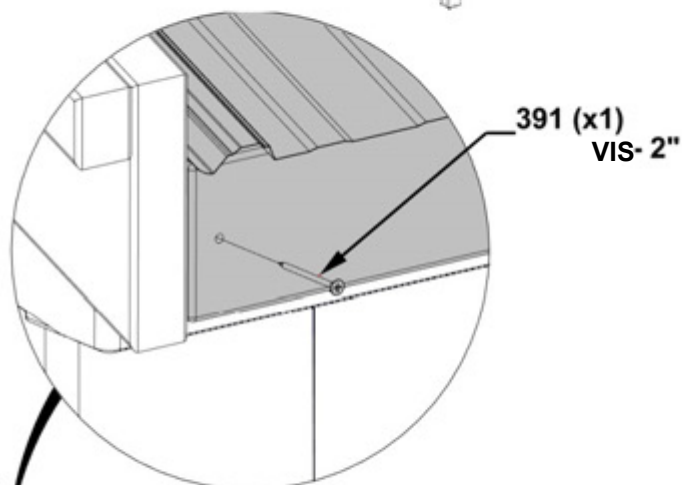
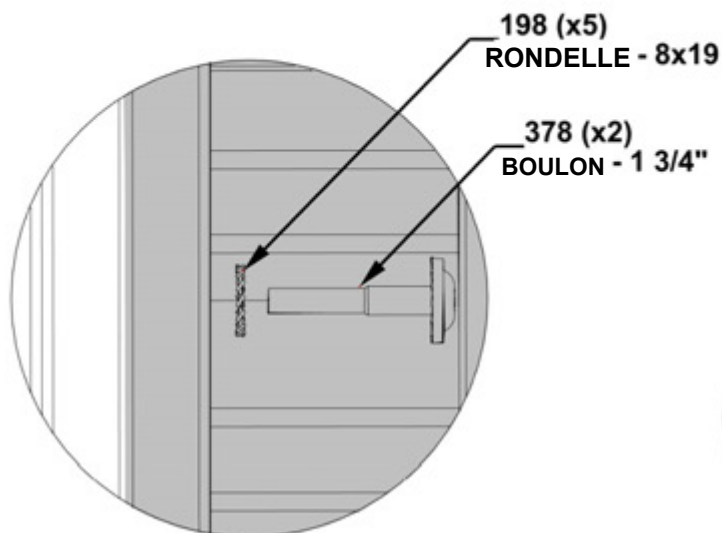
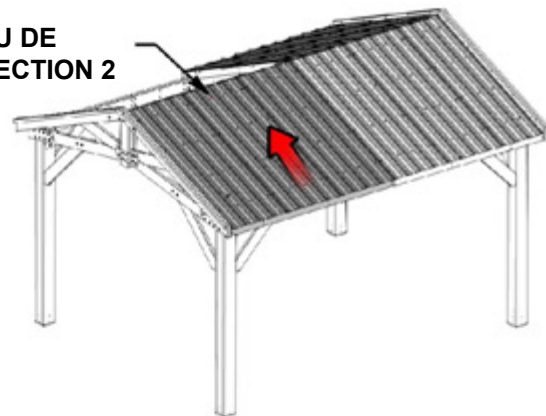


# ÉTAPE 35 - ASSEMBLAGE DU TOIT

QTÉ	N° DE PIECE	DESCRIPTION
3	H100479	ÉCROU D'ARRET 5/16 BLK
3	H100503	BOULON WH 5/16x3 1/2 BLK
2	H100378	BOULON WH 5/16x1 3/4 BLK
5	H100198	RONDELLE D'ARRET EXT 8x19
3	H100478	RONDELLE PLATE 8x27 BLK
1	H100391	VIS PFH 8x2 BLK

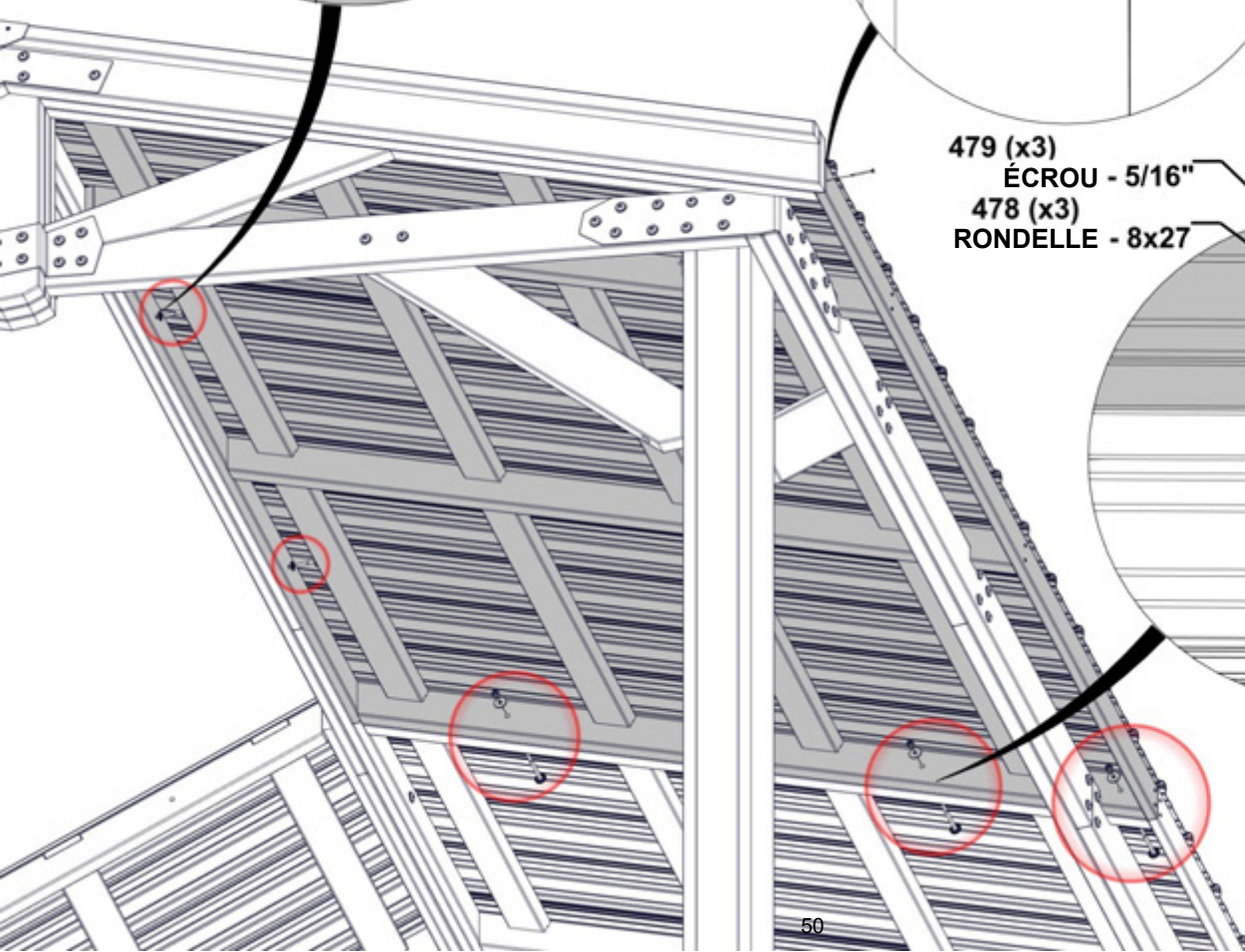
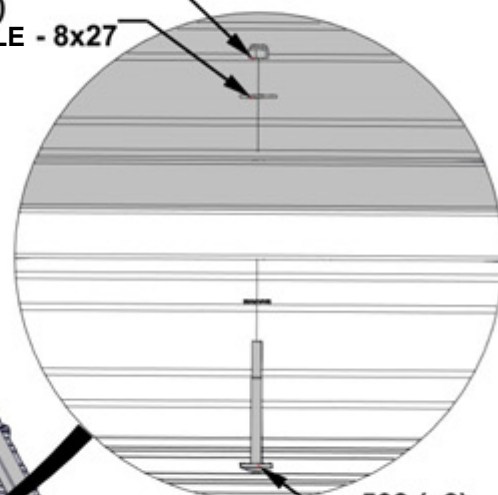
- D'AUTRES PERSONNES SONT UTILES POUR CETTE ÉTAPE.
- FAIRE GLISSER LE PANNEAU DE TOIT LE LONG DES RAILS SUR LES CHEVRONS.
- UNE FOIS EN PLACE, INSTALLER LES BOULONS ET LES RONDELLES.
- INSTALLER LA VIS EN DERNIER.
- LE COIN DU PANNEAU EXISTANT PEUT ÊTRE SOULEVÉ POUR QUE LE PANNEAU COMMENCE À GLISSER.

PANNEAU DE TOIT A SECTION 2



479 (x3) ÉCROU - 5/16"  
478 (x3) RONDELLE - 8x27

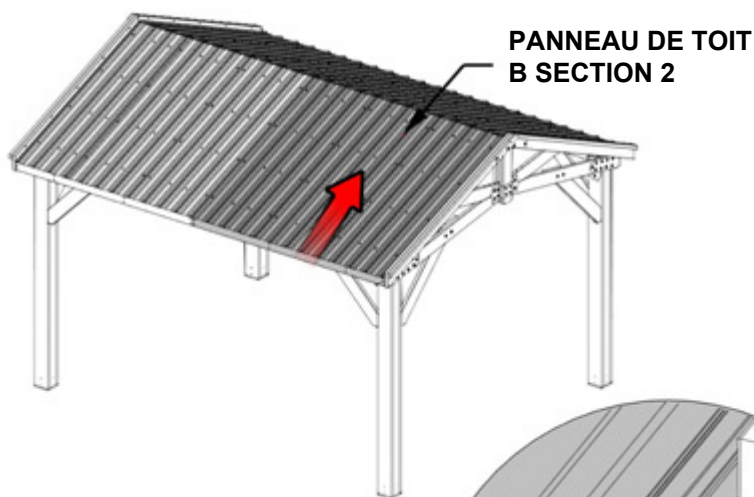
**RÉINSTALLER LE MATÉRIEL RETIRÉ**



# ÉTAPE 36 - ASSEMBLAGE DU TOIT

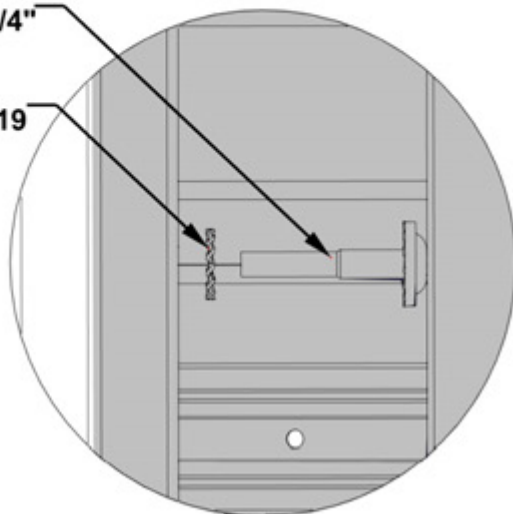
QTÉ	N° DE PIECE	DESCRIPTION
3	H100479	ÉCROU D'ARRET 5/16 BLK
3	H100503	BOULON WH 5/16x3 1/2 BLK
2	H100378	BOULON WH 5/16x1 3/4 BLK
5	H100198	RONDELLE D'ARRET EXT 8x19
3	H100478	RONDELLE PLATE 8x27 BLK
1	H100391	VIS PFH 8x2 BLK

- D'AUTRES PERSONNES SONT UTILES POUR CETTE ÉTAPE.
- FAIRE GLISSER LE PANNEAU DE TOIT LE LONG DES RAILS SUR LES CHEVRONS.
- UNE FOIS EN PLACE, INSTALLER LES BOULONS ET LES RONDELLES.
- INSTALLER LA VIS EN DERNIER.
- LE COIN DU PANNEAU EXISTANT PEUT ÊTRE SOULÉVÉ POUR QUE LE PANNEAU COMMENCE À GLISSER.

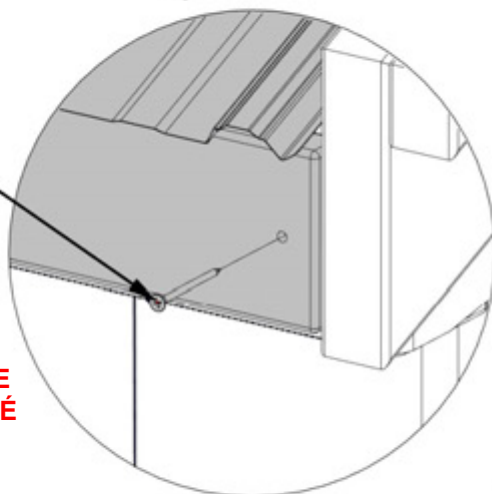


378 (x2)  
RONDELLE - 1 3/4"

198 (x5)  
BOULON - 8x19



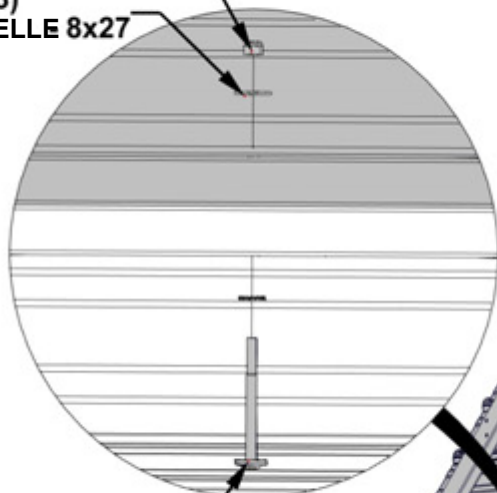
391 (x1)  
VIS - 2"



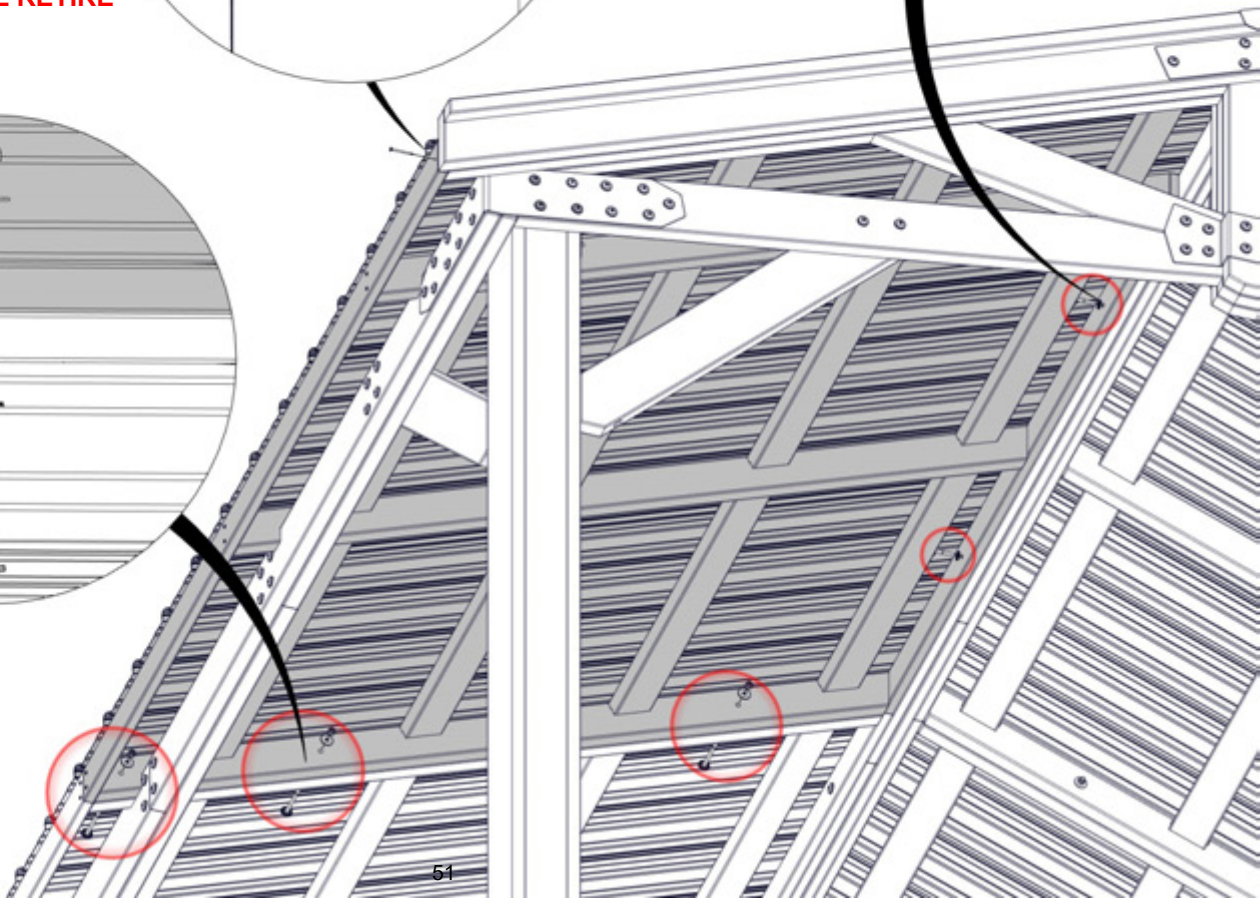
**RÉINSTALLER LE  
MATÉRIEL RETIRÉ**

479 (x3)  
ÉCROU - 5/16"

478 (x3)  
RONDELLE 8x27



503 (x3)  
BOULON - 3 1/2"

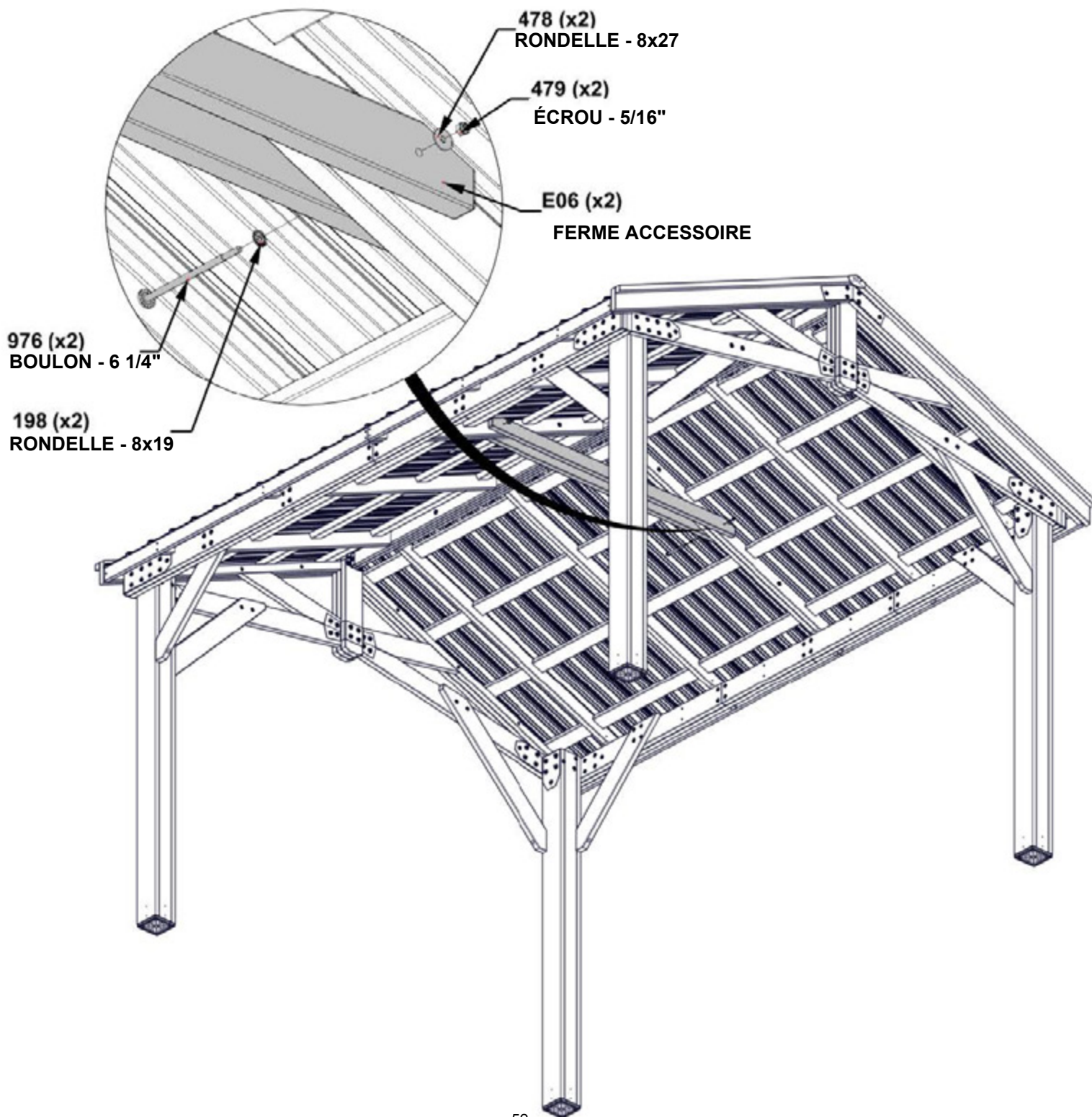


# ÉTAPE 37 - ASSEMBLAGE DU TOIT

QTÉ	N° DE PIECE	DESCRIPTION
2	H100479	ÉCROU D'ARRET 5/16 BLK
2	H100976	BOULON WH 5/16:<6 1/4
2	H100478	RONDELLE PLATE 8x27 BLK
2	H100198	ÉCROU D'ARRET EXT 8x19

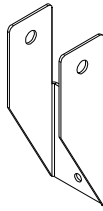


E06 FERME ACCESSOIRE - W4L16863  
 (x2) 1 3/8"x3 3/8"x73 13/16" (36x86x1875)

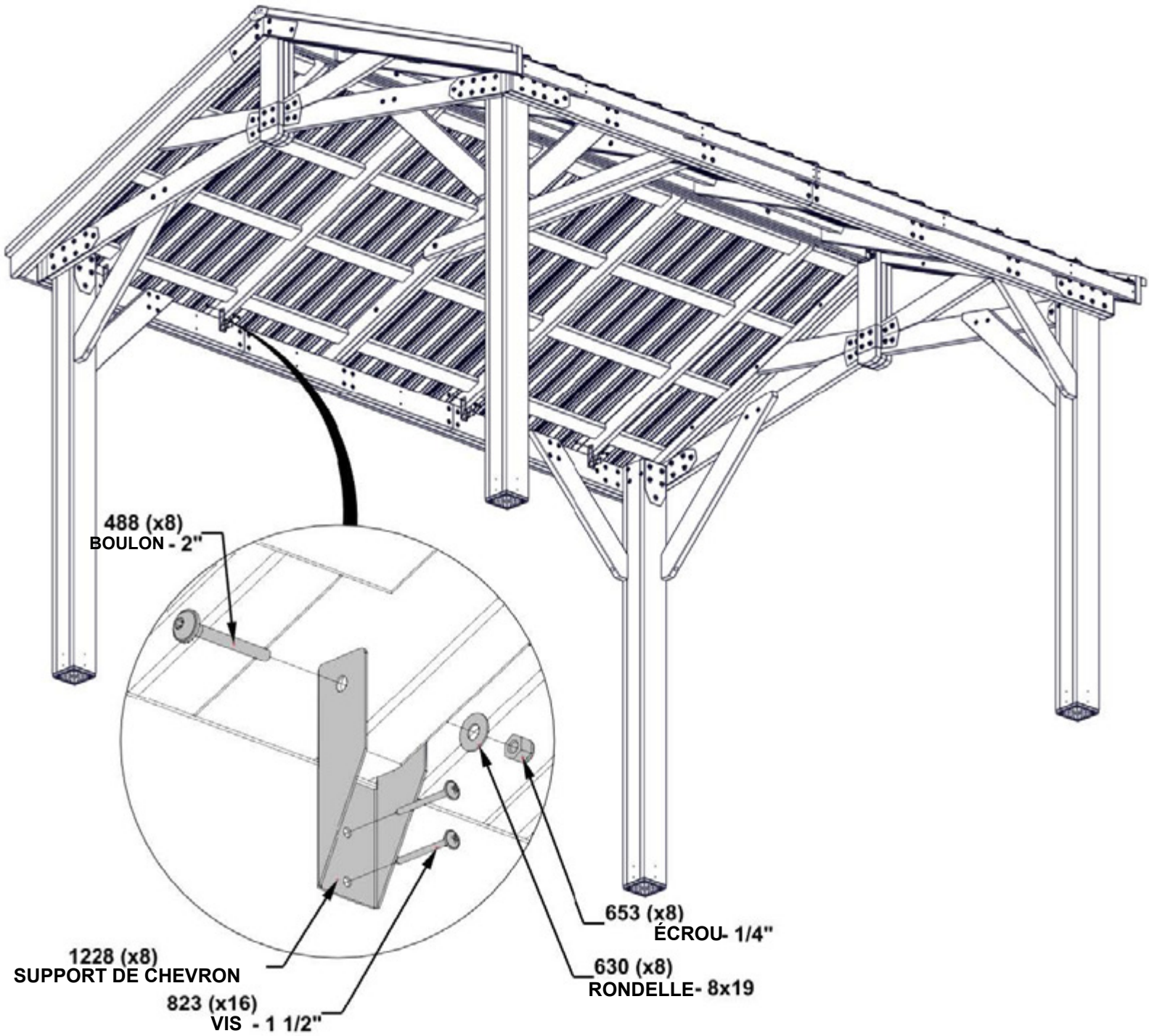


# ÉTAPE 38 - ASSEMBLAGE DU TOIT

QTÉ	N° DE PIECE	DESCRIPTION
8	H100653	ÉCROU D'ARRET 1/4 BLK
8	H100488	BOULON WH 1/4x2 BLK
8	H100630	RONDELLE PLATE 8x19
16	H100823	VIS PWH 8x1 1/2 BLK



A4M01228  
(x8) SUPPORT DE CHEVRON

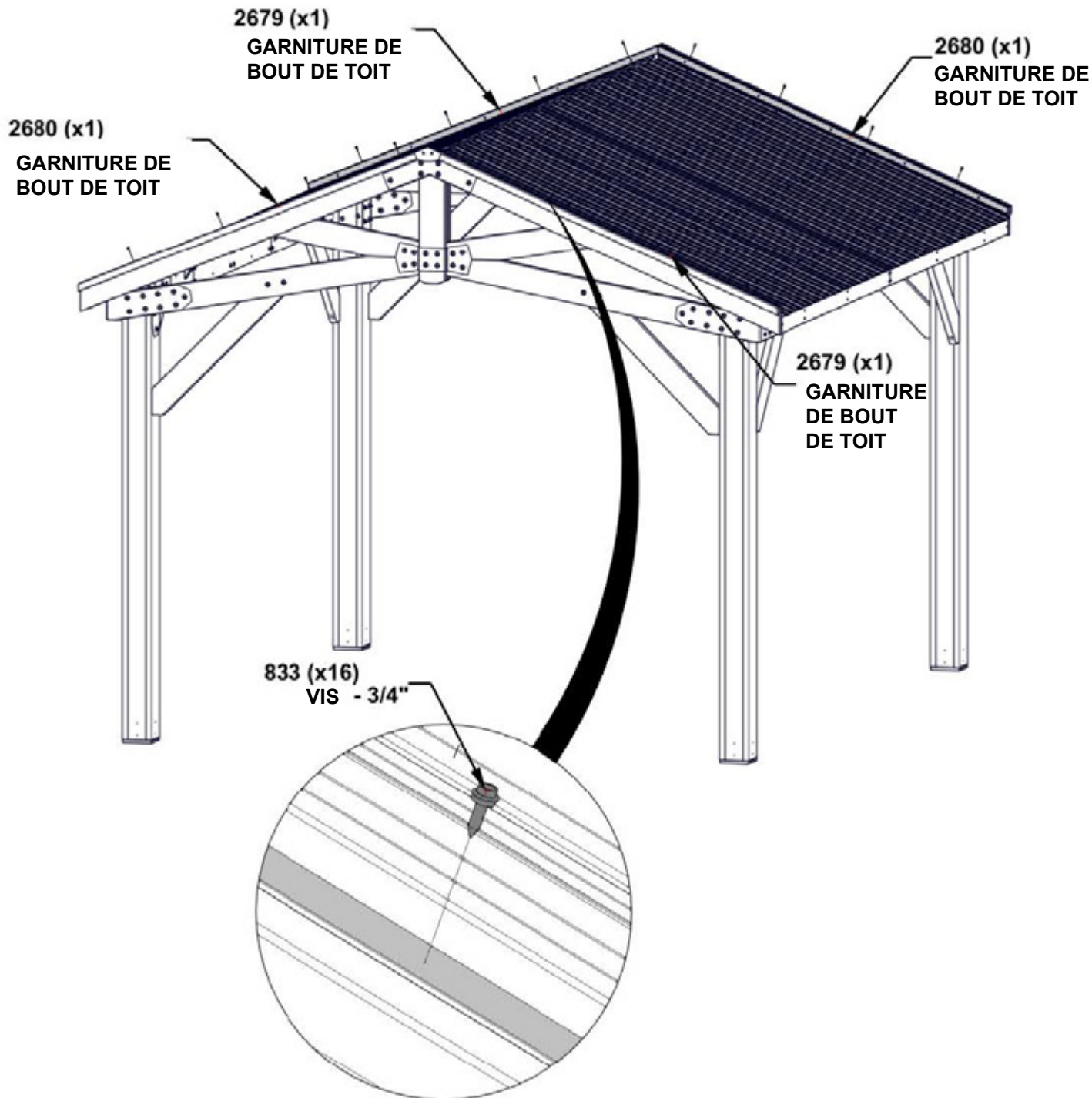


# ÉTAPE 39 - ASSEMBLAGE DU TOIT

QTÉ	N° DE PIECE	DESCRIPTION
16	H100833	VIS À BOIS 10-16x3/4"



• FIXER LES VIS EN LIGNE AVEC LES VIS DU PANNEAU DE TOIT.



# ÉTAPE 40 - ASSEMBLAGE DU TOIT

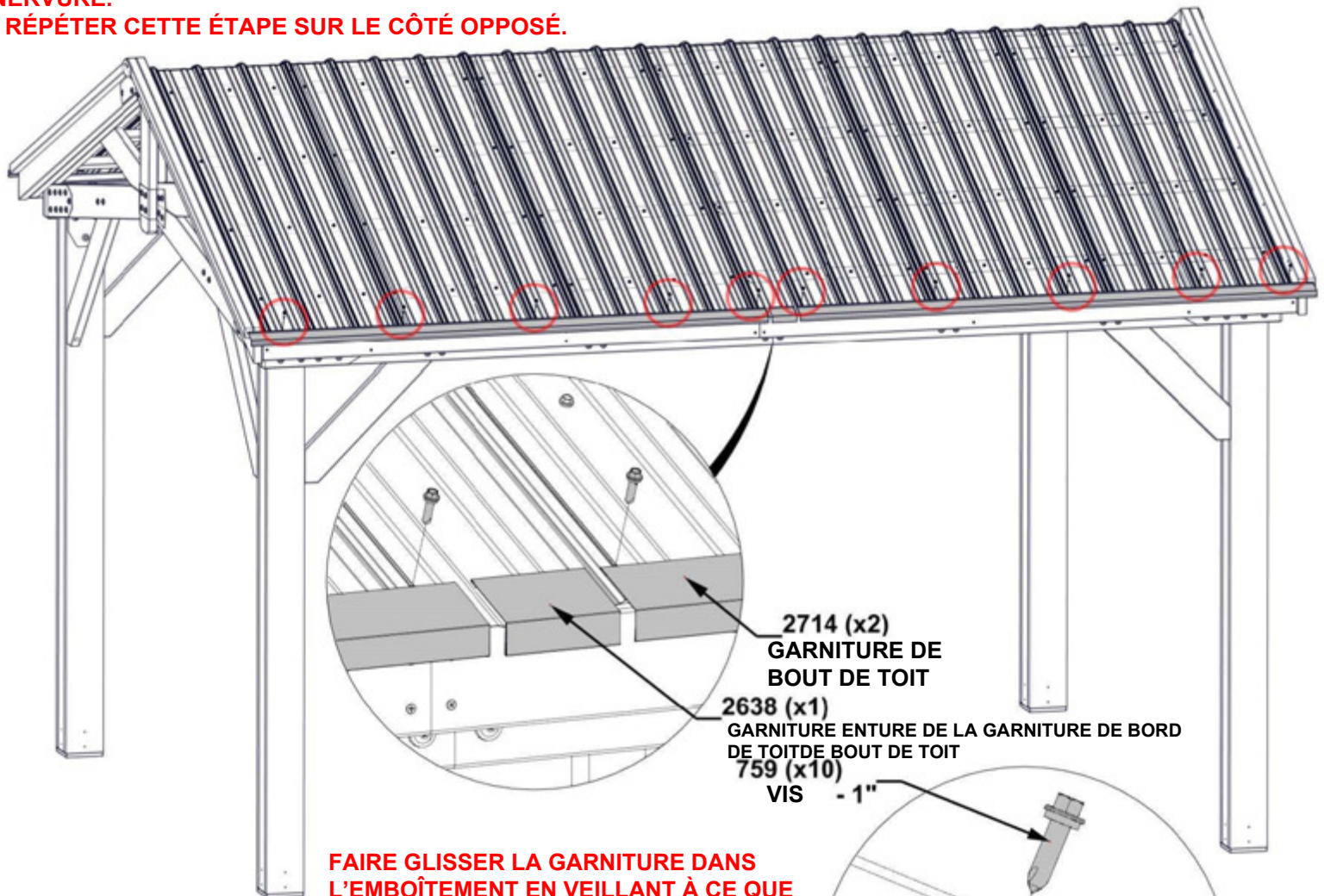
QTÉ	N° DE PIECE	DESCRIPTION
20	H100759	VIS AUTOTARAUDEUSE 1/4x1

A4M02714 GARNITURE DE BOUT DE TOIT  
(x4)

A4M02638 ENTURE DE LA  
(x2) GARNITURE DE  
BORD DE TOIT

- EN RAISON DE PLUSIEURS COUCHES DE MÉTAL SUR LE BORD, IL EST RECOMMANDÉ D'UTILISER UN FORET DE 1/8" (3 mm) POUR CRÉER LES TROUS DE DÉPART.
- RETIRER LE FILM BLEU PROTECTEUR.
- **PORTER DES GANTS POUR MANIPULER LE MÉTAL DU TOIT. LES BORDS SONT TRANCHANTS.**
- **COMMENCER PAR VISSER LA PREMIÈRE NERVURE À PARTIR DE L'EXTRÉMITÉ. FIXER LES VIS SUR CHAQUE AUTRE NERVURE.**
- **RÉPÉTER CETTE ÉTAPE SUR LE CÔTÉ OPPOSÉ.**

**LES VIS PASSENT PAR LE BORD DE COUPE DANS LE HAUT DES NERVURES AUX EMBLEMES APPROXIMATIFS INDIQUÉS.**



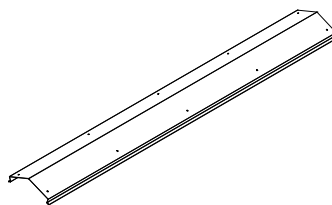
**FAIRE GLISSER LA GARNITURE DANS L'EMBOÎTEMENT EN VEILLANT À CE QUE LES DEUX EXTRÉMITÉS SOIENT À NIVEAU AVEC LES BORDS DES PANNEAUX DE TOIT.**

# ÉTAPE 41 - ASSEMBLAGE DU TOIT

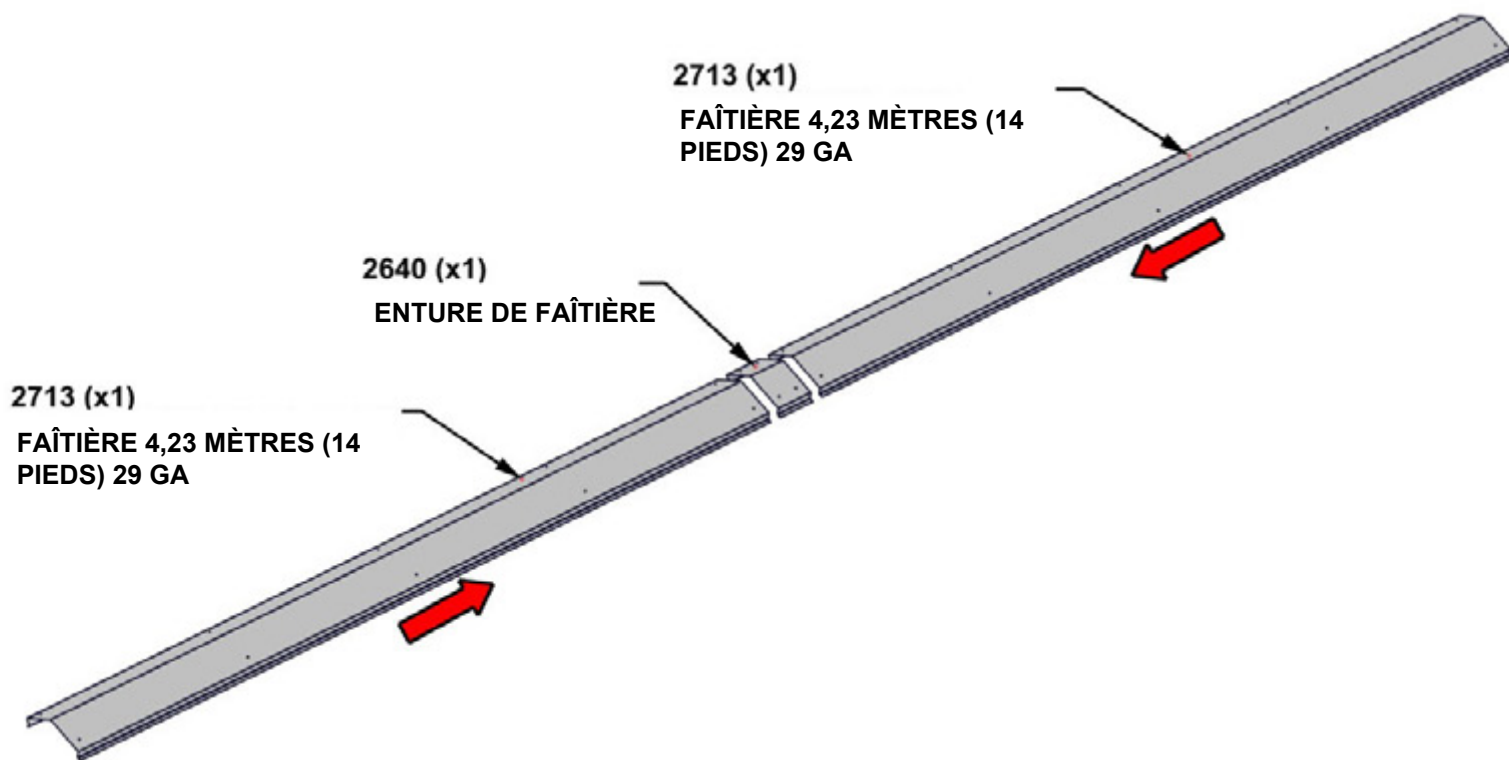
A4M02640  
(x1) ENTURE DE FAÎTIÈRE



A4M02713  
(x2) FAÎTIÈRE 4,23 MÈTRES (14 PIEDS) 29 GA

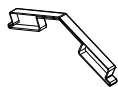


- GLISSER CHAQUE CAPUCHON DE CRÊTE DANS LE JOINT DU CAPUCHON DE CRÊTE JUSQU'À CENTRER.



# ÉTAPE 42 - ASSEMBLAGE DU TOIT

QTÉ	N° DE PIECE	DESCRIPTION
20	H100833	VIS À BOIS 10-16x3/4"



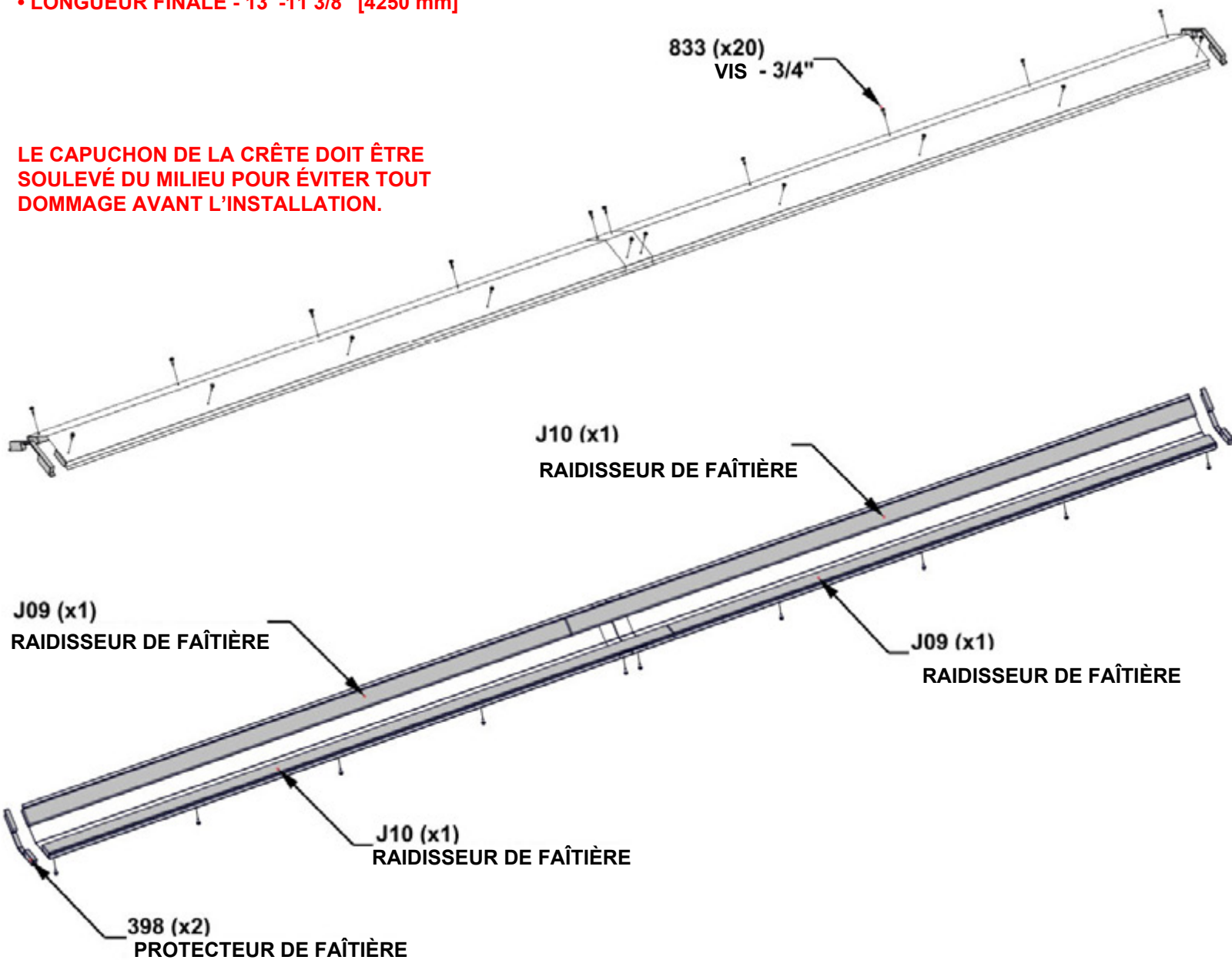
A6P00398 PROTECTEUR DE FAÎTIÈRE  
(x2)

J09 RAIDISSEUR DE FAÎTIÈRE- W4L16897  
(x2) 1"x2 3/8"x77 5/8" (24x60x1973)

J10 RAIDISSEUR DE FAÎTIÈRE - W4L16898  
(x2) 1"x2 3/8"x89 1/2" (24x60x2273)

- RETIRER LES ENTRETOISES DES PROTECTEURS DE CAPUCHON AVANT L'INSTALLATION.
- ALIGNER LES TROUS DE CHAQUE CAPUCHON DE CRÊTE SUR LES TROUS DU JOINT DE LA CAPUCHON DE CRÊTE AVANT D'INSÉRER LES VIS.
- **LONGUEUR FINALE - 13' -11 3/8" [4250 mm]**

**LE CAPUCHON DE LA CRÊTE DOIT ÊTRE SOULEVÉ DU MILIEU POUR ÉVITER TOUT DOMMAGE AVANT L'INSTALLATION.**



# ÉTAPE 43 - ASSEMBLAGE DU TOIT

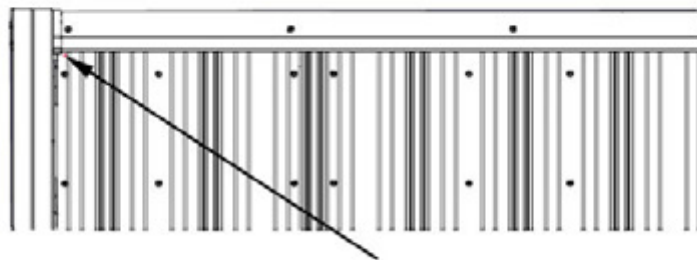
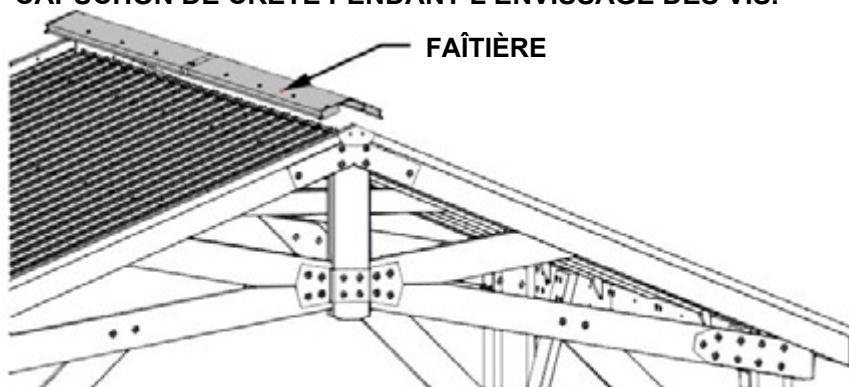
QTÉ	N° DE PIECE	DESCRIPTION
22	H100392	VIS PWH 8x3/4 BLK



ASSEMBLAGE DE FAÎTIÈRE DE L'ÉTAPE PRÉCÉDENTE

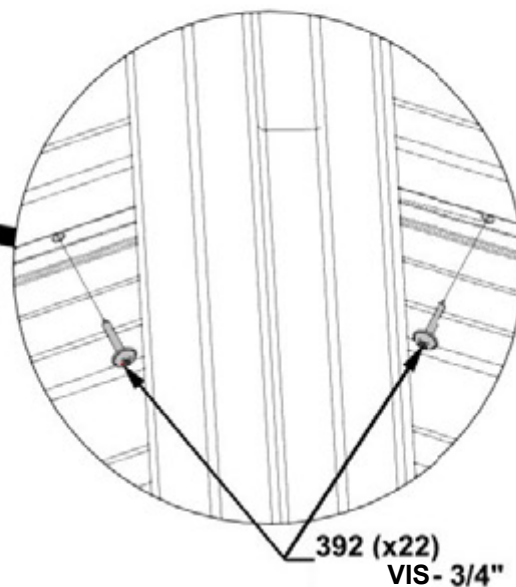
**NE PAS MONTER SUR LE TOIT POUR L'INSTALLER. LE CAPOT DE TOIT A ÉTÉ CONÇU POUR ÊTRE INSTALLÉ AVEC UNE ÉCHELLE.**

• POUR UNE INSTALLATION CORRECTE, UTILISER UN ASSISTANT ADULTE POUR MAINTENIR LA PRESSION SUR LE CAPUCHON DE CRÊTE PENDANT L'ENVISSAGE DES VIS.



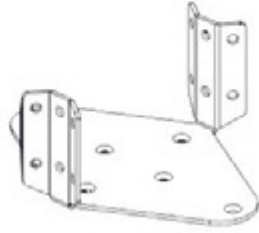
FAIRE GLISSER LE CAPUCHON DE LA CRÊTE SUR LA CRÊTE DU TOIT JUSQU'À CE QUE LES DEUX EXTRÉMITÉS SOIENT PLACÉES À L'INTÉRIEUR DES CHEVRONS, COMME INDICÉ.

**INSTALLER DES VIS DANS LES TROUS PILOTES PRATIQUÉS DANS LES PANNEAUX DE TOIT DANS LES PLANCHES DE STFFENER DU CAPUCHON DE LA CRÊTE.**



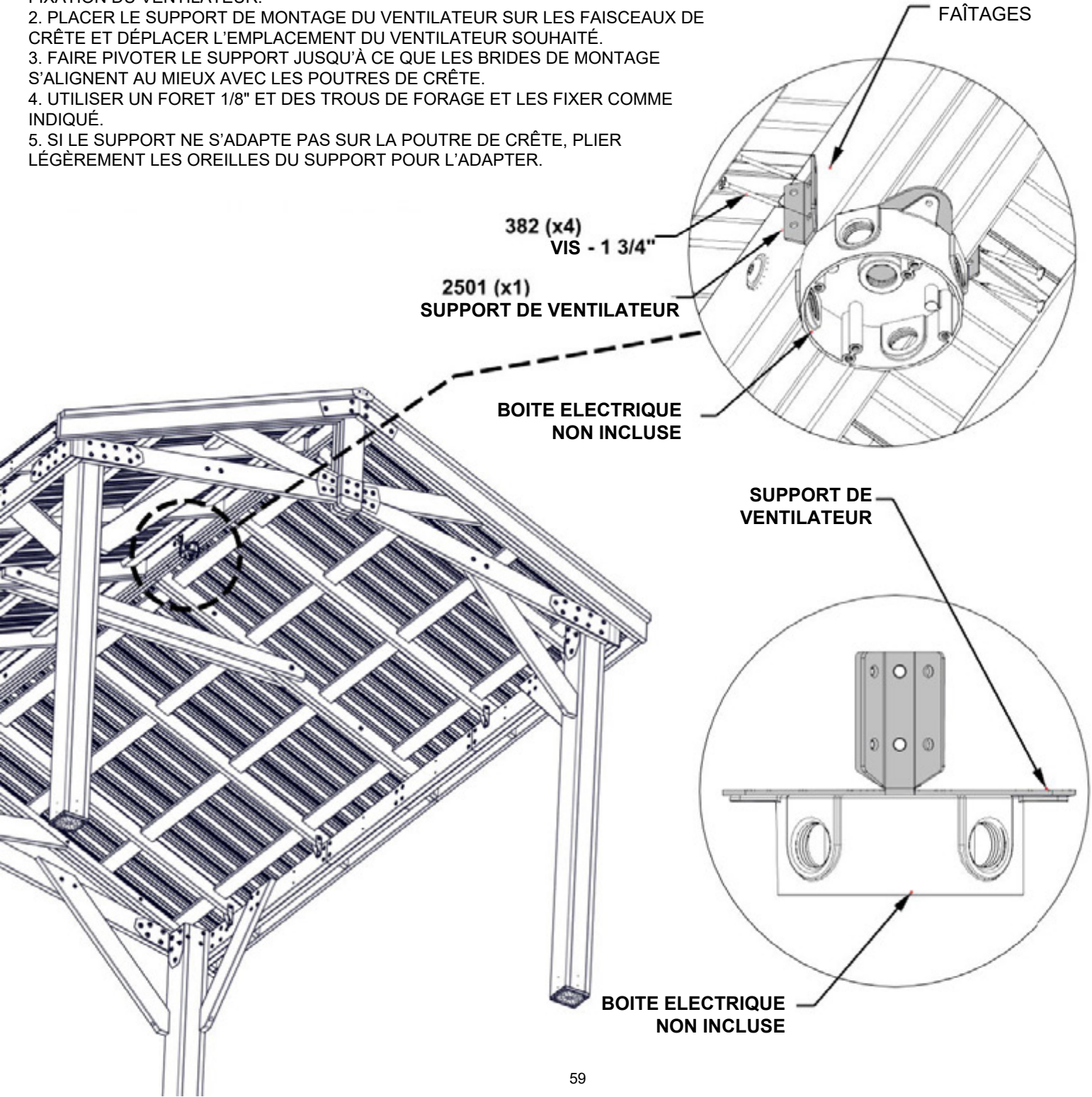
# ÉTAPE 44 - ASSEMBLAGE DU GAZEBO

QTÉ	N° DE PIECE	DESCRIPTION
4	H100382	VIS PFH 8x1 3/4 BLK



**A4M02501** SUPPORT DE VENTILATEUR  
(x1)

1. AVANT LE MONTAGE, FIXER VOTRE BOÎTIER ÉLECTRIQUE (FOURNI SÉPARÉMENT) EN UTILISANT LES TROUS FOURNIS DANS LE SUPPORT DE FIXATION DU VENTILATEUR.
2. PLACER LE SUPPORT DE MONTAGE DU VENTILATEUR SUR LES FAISCEAUX DE CRÊTE ET DÉPLACER L'EMPLACEMENT DU VENTILATEUR SOUHAITÉ.
3. FAIRE PIVOTER LE SUPPORT JUSQU'À CE QUE LES BRIDES DE MONTAGE S'ALIGNENT AU MIEUX AVEC LES POUTRES DE CRÊTE.
4. UTILISER UN FORET 1/8" ET DES TROUS DE FORAGE ET LES FIXER COMME INDICÉ.
5. SI LE SUPPORT NE S'ADAPTE PAS SUR LA POUTRE DE CRÊTE, PLIER LÉGÈREMENT LES OREILLES DU SUPPORT POUR L'ADAPTER.



# ÉTAPE 45 - ASSEMBLAGE DU TOIT

QTÉ	N° DE PIECE	DESCRIPTION
32	H100471	TIREFOND 5/16x1 1/2 BLK

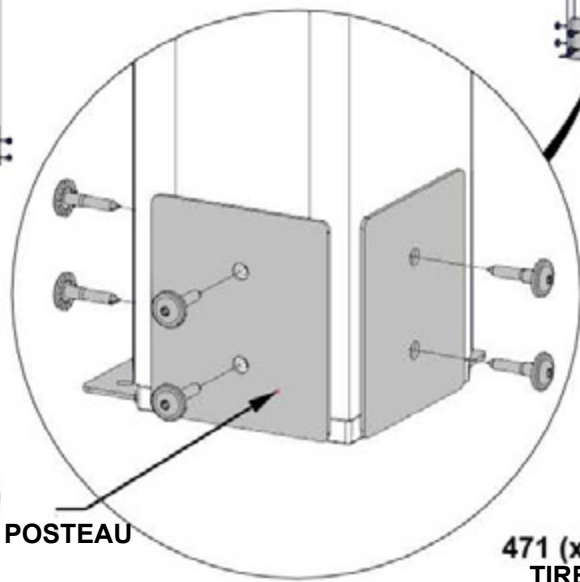
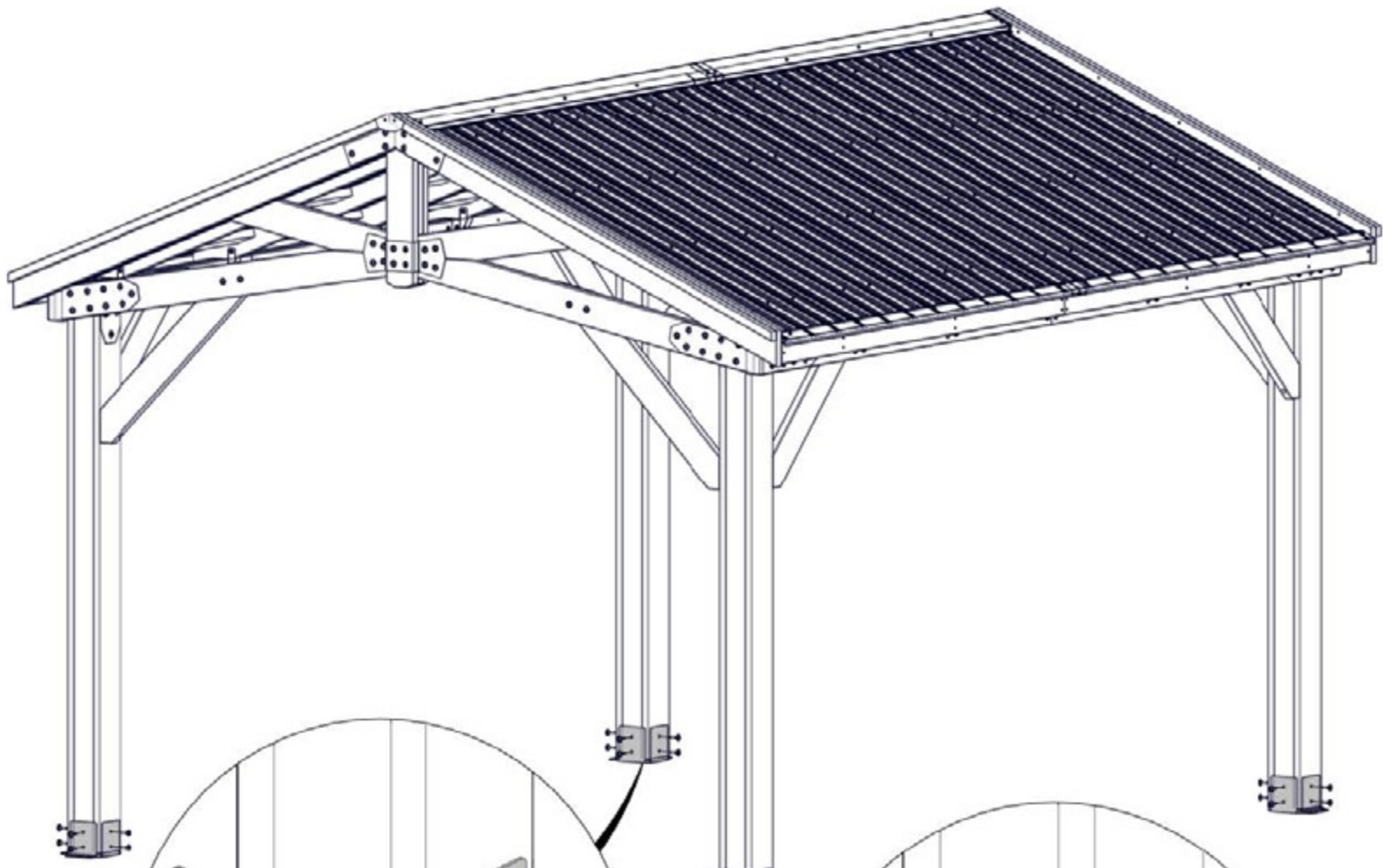
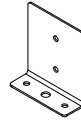
A4M00978  
(x8)

PLAQUE DE POSTEAU

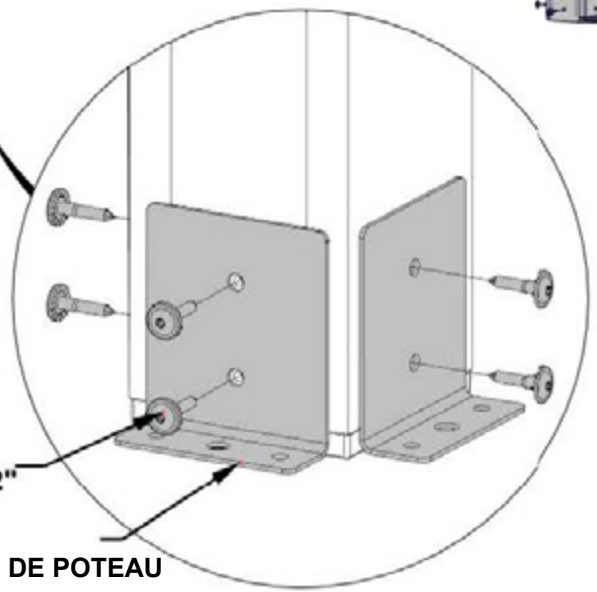


A4M00977  
(x8)

PLAQUE DE FIXATION DE POTEAU



0978 (x8)  
PLAQUE DE POSTEAU



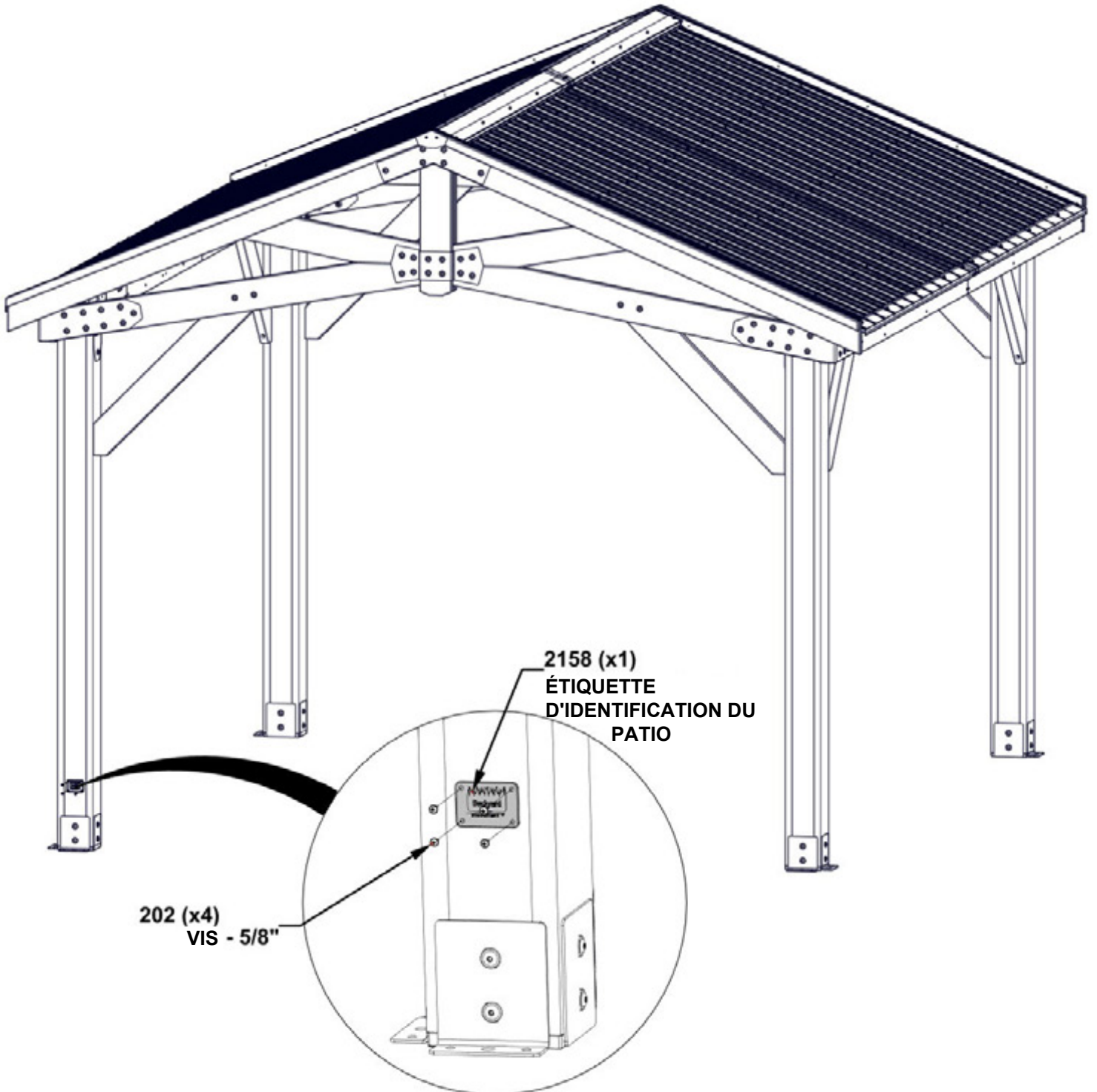
471 (x32)  
TIREFOND - 1 1/2"  
0977 (x8)  
PLAQUE DE FIXATION DE POTEAU

# ÉTAPE 46 - ASSEMBLAGE DU GAZEBO

QTÉ	N° DE PIECE	DESCRIPTION
4	H100202	VIS PWH 8x5/8 BLK



A4M02158 ÉTIQUETTE D'IDENTIFICATION DU PATIO  
(x1)

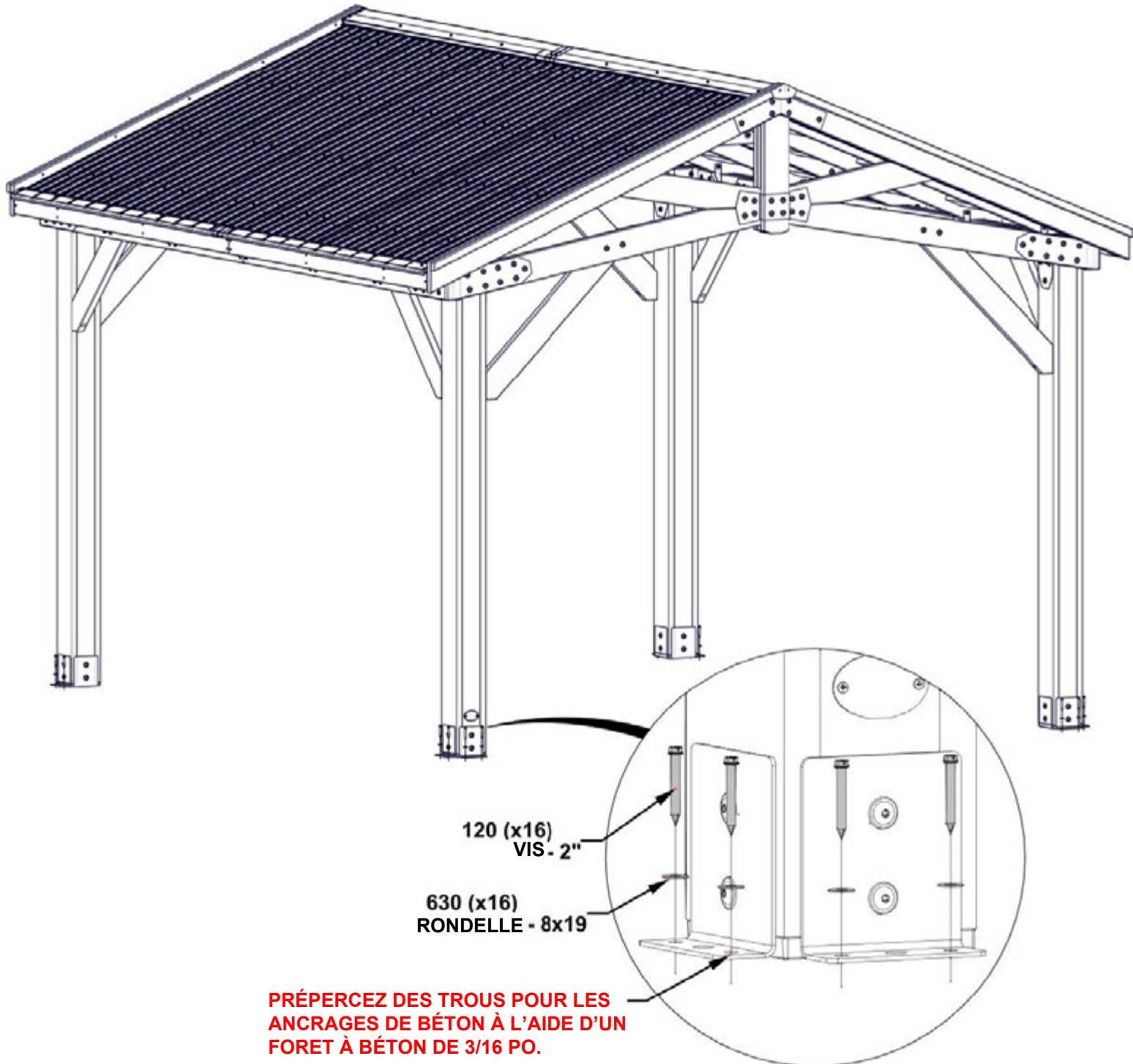


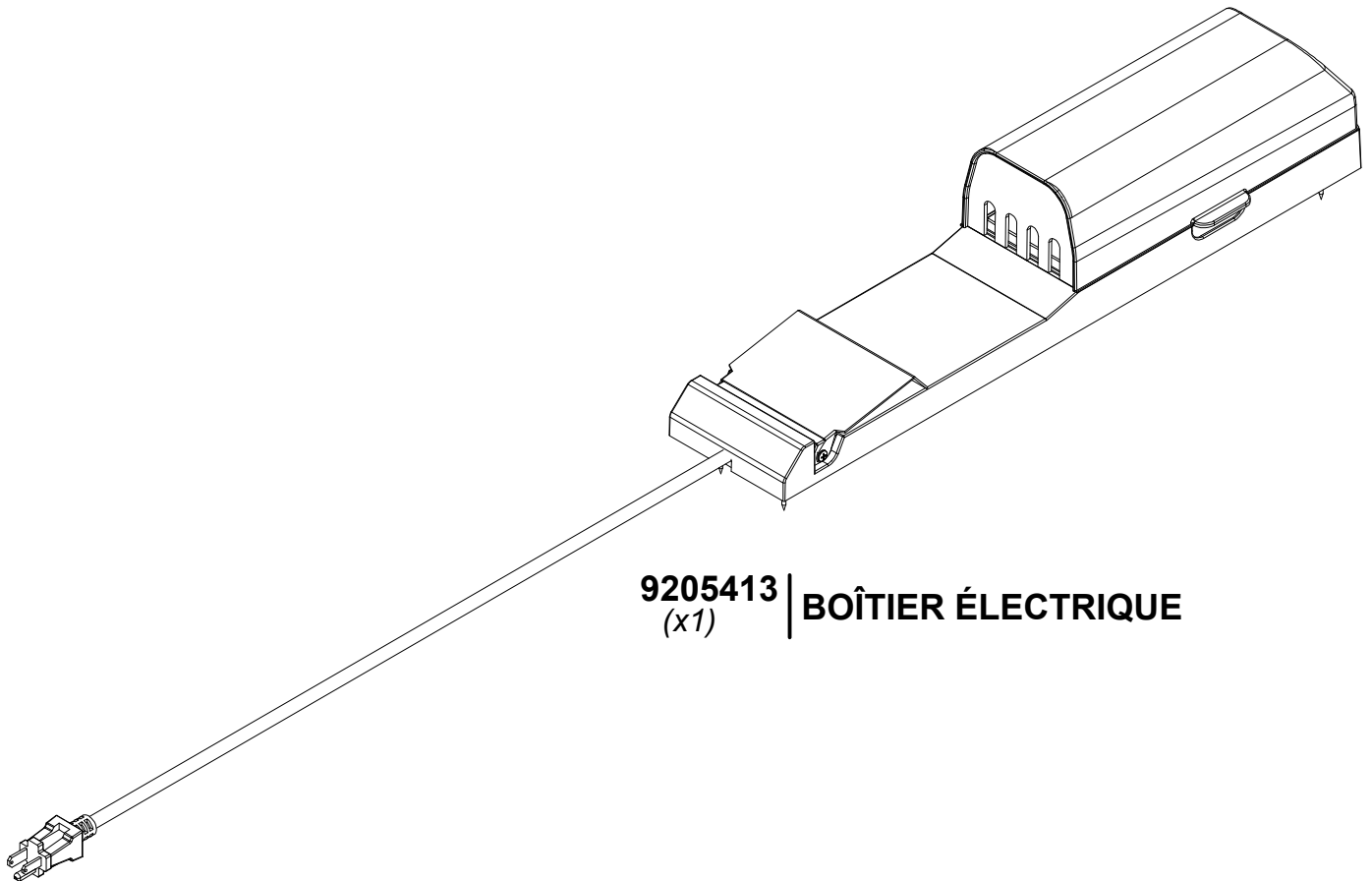
# ÉTAPE 47 - ASSEMBLAGE DU GAZEBO

QTÉ	N° DE PIECE	DESCRIPTION
16	H100120	VIS ANCRAGE BÉTON
16	H100630	RONDELLE PLATE 8x19 BLK

• LE FABRICANT RECOMMANDE D'INSTALLER LA PLAQUE DE POTEAU SUR UNE SURFACE EN BÉTON OU EN BÉTON COMME INDIQUÉ CI-DESSOUS.

• POUR L'INSTALLATION SUR UN PONT EN BOIS, VOUS DEVEZ VOUS ASSURER QU'IL Y A SUFFISAMMENT DE SOUTIEN STRUCTUREL SOUS LE PONT. MATÉRIEL NON INCLUS POUR LA FIXATION DU PONT.





**9205413** | **BOÎTIER ÉLECTRIQUE**  
(x1)

**POUR L'INSTALLATION DU POWERPORT, REPORTEZ-VOUS AUX INSTRUCTIONS D'ASSEMBLAGE FOURNIES AVEC LE KIT POWERPORT. INSTALLEZ-LE SUR LE POTEAU QUE VOUS SOUHAITEZ. SUIVEZ LES INSTRUCTIONS POUR UNE INSTALLATION CORRECTE.**