



Fabriquée par :
Backyard Discovery
3305 Airport Drive, Pittsburg, KS 66762
800-856-4445

Basepoint Business Centre: Rivermead Drive, Westlea, Swindon SN5 7EX Phone: 0800-118-2476
J.P. Coenstraat 7, The Bridge, The Hague, 2595 WP, Netherlands Phone: 08005678990

12x10 LOUVERED PERGOLA

No DE MODÈLE : 2407046B / 2407046B-I & 2407053B



Veillez visiter www.backyarddiscovery.com

Pour obtenir le manuel de montage le plus récent, pour enregistrer votre produit ou pour commander des pièces de rechange Para obtener instrucciones en español, visite www.backyarddiscovery.com



ÉTAPE PAR ÉTAPE FACILE
INSTRUCTIONS INTERACTIVES EN 3D
TÉLÉCHARGEZ L'APPLICATION GRATUITE



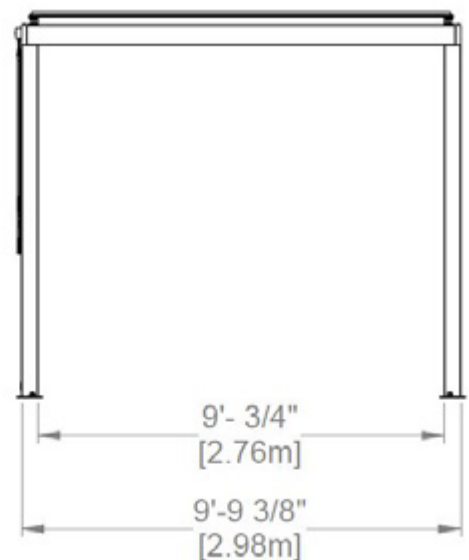
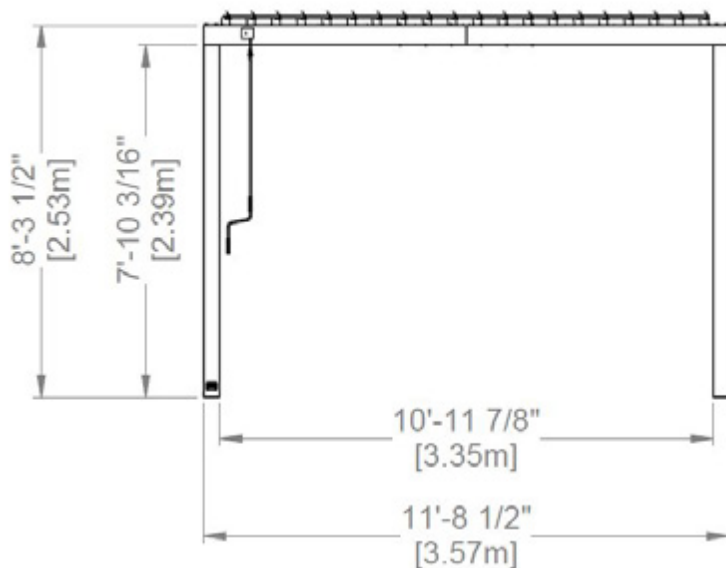
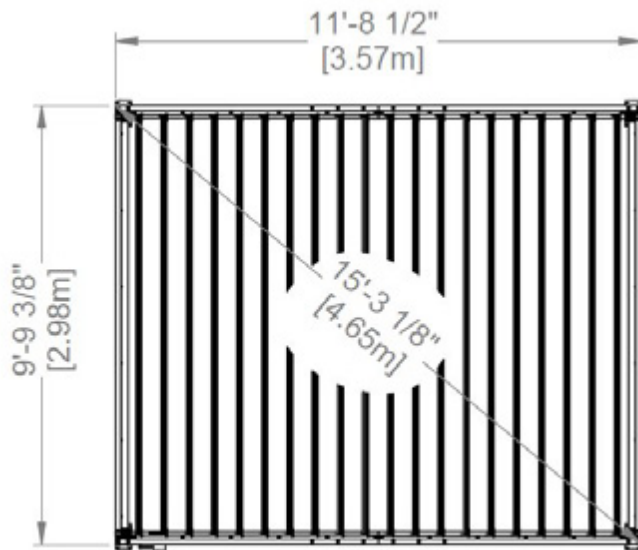
MANUEL DU PROPRIÉTAIRE - DIMENSIONS DE CONFIGURATION DE BASE ET NOTES DE MONTAGE

Il est essentiel que vous commenciez avec des semelles carrées et de niveau, une dalle de béton ou une plate-forme pour fixer votre structure

- Portez une attention particulière aux éléments nécessaires à chaque étape. Assurez-vous d'utiliser le bon matériel pour chaque étape. L'utilisation d'un matériel incorrect peut entraîner un assemblage incorrect
- N'oubliez pas de vérifier les services publics souterrains et les lignes électriques aériennes.

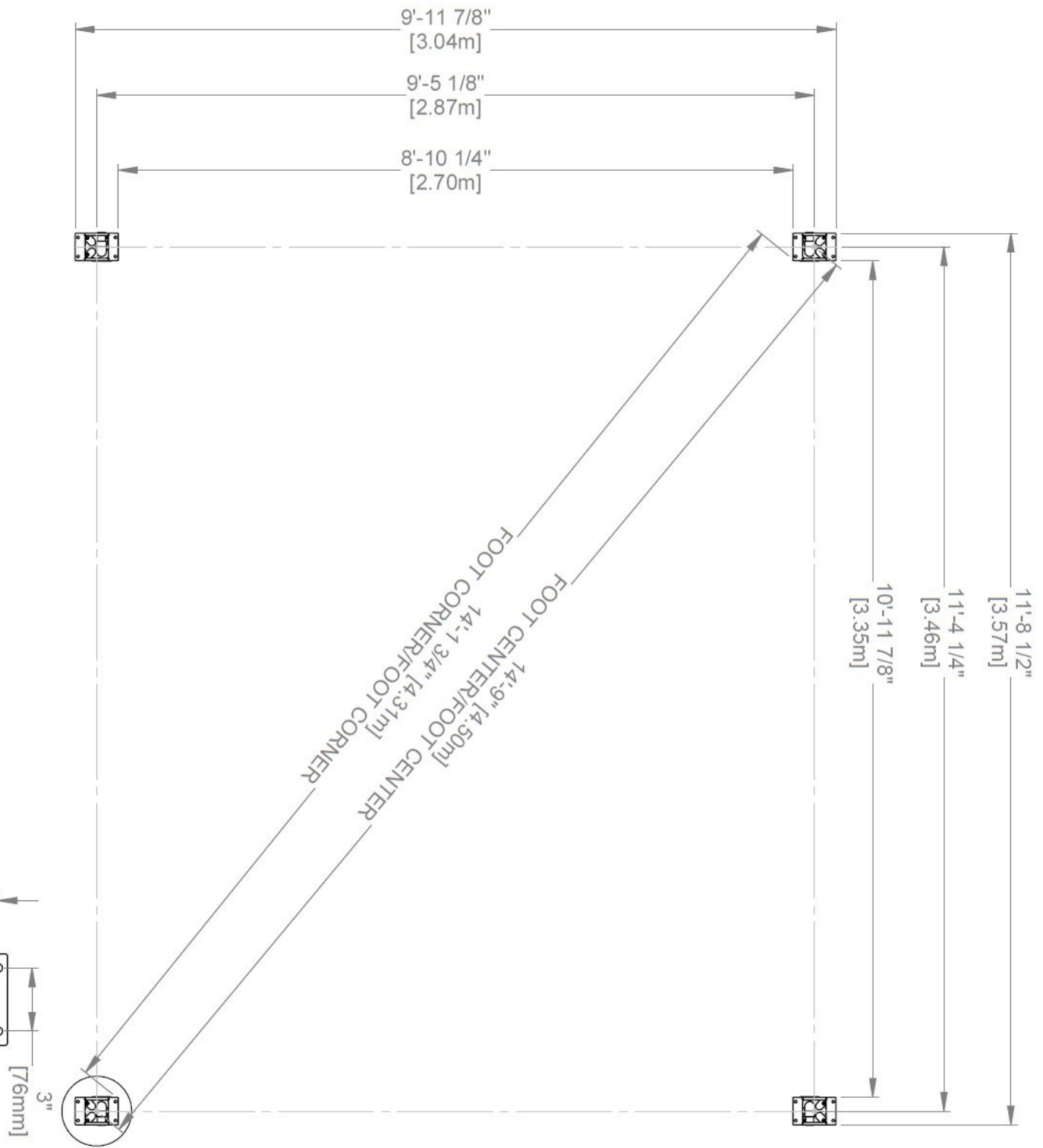
Les supports de poteaux sont fournis avec votre structure qui vous permet d'installer de façon permanente votre structure sur une surface de bois ou de béton préexistante ou nouvelle. Voir les instructions d'ancrage pour plus de détails et de recommandations.

- Le matériel permettant de fixer les montants à la structure est inclus.
- Le matériel pour monter la structure de façon permanente sur une surface en béton est inclus.
- La quincaillerie pour monter la structure en permanence sur une terrasse en bois n'est PAS incluse et devra être achetée séparément. Vous devez vous assurer qu'il y a suffisamment de soutien structurel sous le platelage avant de le fixer en permanence.



MANUEL DU PROPRIÉTAIRE - DISPOSITION DE L'ANCRAGE

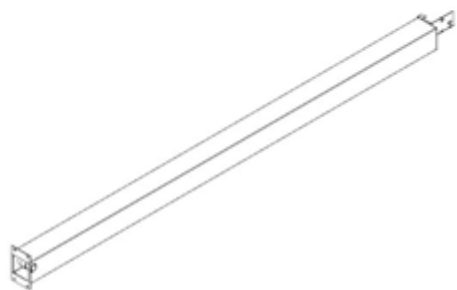
REMARQUE : LES DIMENSIONS DOIVENT ÊTRE INDICUÉES SUR LA PLAQUE D'ANCRAGE AU BAS DU POTEAU, SAUF INDICATION CONTRAIRE.



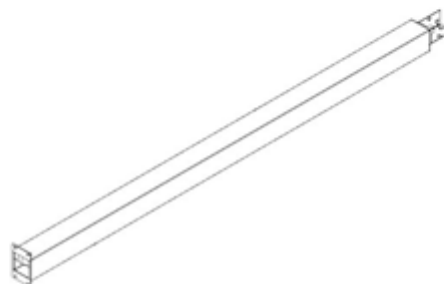
4 ANGRES
PAR POSTE

MANUEL DU PROPRIÉTAIRE - IDENTIFICATION DES PIÈCES

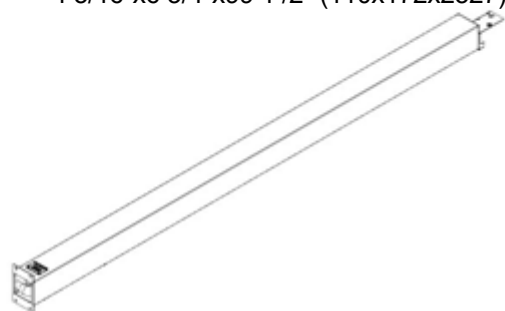
COMPOSANTS MÉTALLIQUES (pas à l'échelle)



P01 POSTE - A4M01983
(x1) 4 5/16"x6 3/4"x99 1/2" (110x172x2527)



P02 POSTE - A4M01984
(x2) 4 5/16"x6 3/4"x99 1/2" (110x172x2527)



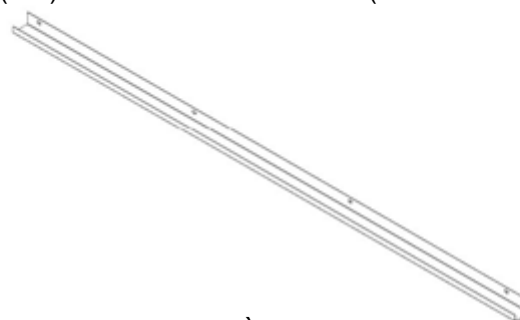
P03 POSTE -A4M02131
(x1) 4 5/16"x6 3/4"x99 1/2" (110x172x2527)



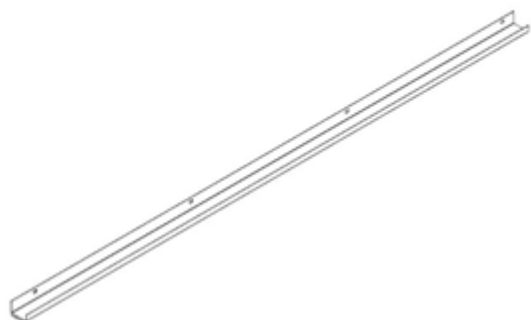
L01 PERSIENNE - A4M04137
(x20) 1 11/16"x7 5/8"x114 5/16" (42x194x2904)



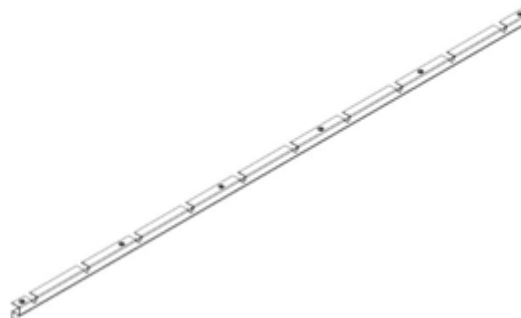
G01 GOUTTIÈRE - A4M01993
(x2) 1 9/16"x1 15/16"x108 7/8" (40x50x2765)



G04 GOUTTIÈRE - A4M02858
(x2) 1 9/16"x1 15/16"x65 15/16" (40x50x1675)



G03 GOUTTIÈRE - A4M02857
(x2) 1 9/16"x1 15/16"x65 15/16" (40x50x1675)



M01 BÂTI À PERSIENNES - A4M02864
(x2) 1 "x1 15/16"x65 7/8" (25x49x1673)

MANUEL DU PROPRIÉTAIRE - IDENTIFICATION DES PIÈCES

COMPOSANTS MÉTALLIQUES (pas à l'échelle)



M02 BÂTI À PERSIENNES - A4M02865
(x1) 1"x1 15/16"x65 7/8" (25x49x1673)



M03 BÂTI À PERSIENNES - A4M02866
(x1) 1"x1 15/16"x65 7/8" (25x49x1673)



F01 BARRE PLATE -A4M02859
(x4) 1/16"x1"x65 7/8" (2x25x1673)



F02 SANGLE DE LIAISON À GRILLE -
(x4) A4M02860 1/8"x5/8"x68 1/16" (3x20x1730)



B01 POUTRE -A4M01986
(x2) 1 7/16"x5 1/4"x114 1/2" (36x134x2910)



B02 POUTRE -A4M02861
(x1) 1 7/16"x5 1/4"x70 1/4" (36x134x1784)



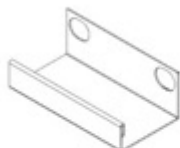
B03 POUTRE - A4M02862
(x2) 1 7/16"x5 1/4"x70 1/4" (36x134x1784)



B04 POUTRE -A4M02863
(x1) 1 7/16"x5 1/4"x70 1/4" (36x134x1784)



J1 SUPPORT D'ÉPISSURE - A4M02230
(x2) 1 5/16"x5 3/16"x39 3/8" (33.2x131.2x1000)



G05 RACCORD DE GOUTTIÈRE - A4M02004
(x2) 1 7/16"x2 1/16"x3 15/16" (36x52.5x100)



A6P00796 SILICONE
(x1)



F06 ENTRETOISE - A4M02227
(x1) 1/16"x2 3/16"x2 3/4" (1.5x56x70)

MANUEL DU PROPRIÉTAIRE - IDENTIFICATION DES PIÈCES

COMPOSANTS MÉTALLIQUES (pas à l'échelle)



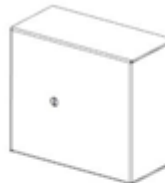
L02 PLAQUE LATÉRALE D'ENTRAÎNEMENT DU VOLET -A4M04139
(x1) 1/16"x2 3/16"x6 9/16" (2x55x167)



L03 PLAQUE LATÉRALE À PERSIENNES -A4M04138
(x39) 1/16 "x2 3/16" x6 9/16 "(2x55x167)



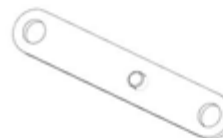
F05 PORTE-CLÉS -A4M02226
(x1) 1/2"x1/2"x3 3/4" (13x13x95)



F07 CAPOT -A4M02228
(x1) 1 9/16 "x2 7/8" x3 1/4 "(39.5x73x82)



F04 SANGLE DE LIAISON -A4M02225
(x1) 1/8"x13/16"x2 5/8" (3x20x66)



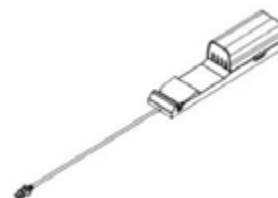
F03 SANGLE DE LIAISON -A4M02229
(x1) 1/2"x11/16"x3 13/16" (13x17x97)



L04 MÉCANISME À LAMES
(x1} A4M02132



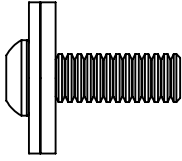
H01 POIGNÉE
(x1} A4M04022



9205413 ÉLECTRIQUE
(x1) BOTTIER

MANUEL DU PROPRIÉTAIRE - IDENTIFICATION DES PIÈCES

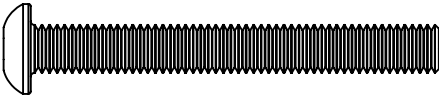
COMPOSANTS MÉTALLIQUES



H101202 | ENSEMBLE TÊTE PORTE-PLATEAU TORX
(x116) | 1/4-20x3/4 ASSY



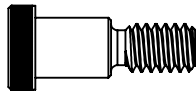
H101101 | ENSEMBLE TÊTE PORTE-PLATEAU TORX
(x1) | 1/4-20x3/4" BLK



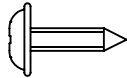
H101126 | ENSEMBLE TÊTE PORTE-PLATEAU TORX
(x4) | 1/4-20x2 1/8" BLK



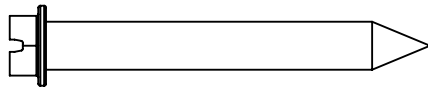
H101187 | BOULON PPH
(x1) | 8-32x1 1/8" BLK



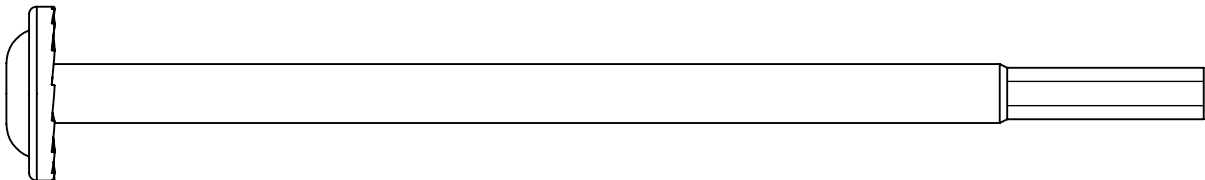
H101189 | BOULON D'ÉPAULEMENT À PROFIL BAS
(x2) | 1/4-20x3/8" BLK



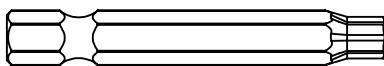
H100408 | VIS PWH
(x80) | 8x1/2 BLK



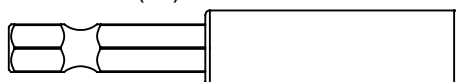
H100120 | ANCRAGE EN BÉTON
(x16) |



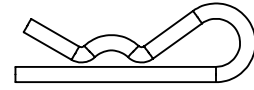
H101230 | BOULON WH
(x16) | 5/16x6 S.S



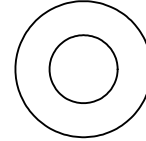
H100147 | EMBOUT TORX
(x1) | T-30



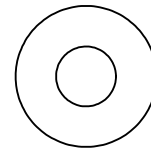
**H101100 | ENTRAÎNEMENT
MAGNÉTIQUE**
(x1) |



H101161 | GOUPILLE FENDUE
(x40) |



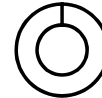
H100474 | RONDELLE PLATE
(x5) | 9x19 BLK



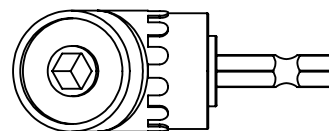
H100630 | RONDELLE PLATE
(x16) | 8x19 BLK



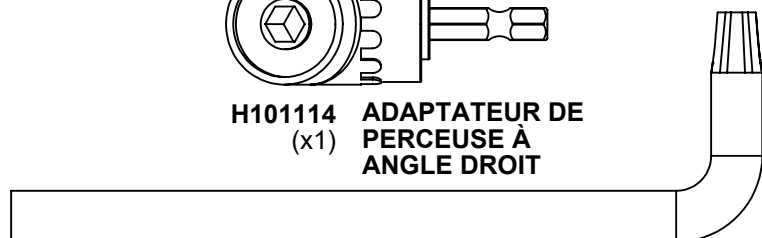
H100653 | ECROU DE VERROUILLAGE
(x2) | 1/4 BLK



H100774 | RONDELLE FENDUE
(x1) | 1/4 BLK



**H101114 | ADAPTATEUR DE
PERCEUSE À
ANGLE DROIT**
(x1) |



H100114 | CLÉ TORX
(x1) | T-30

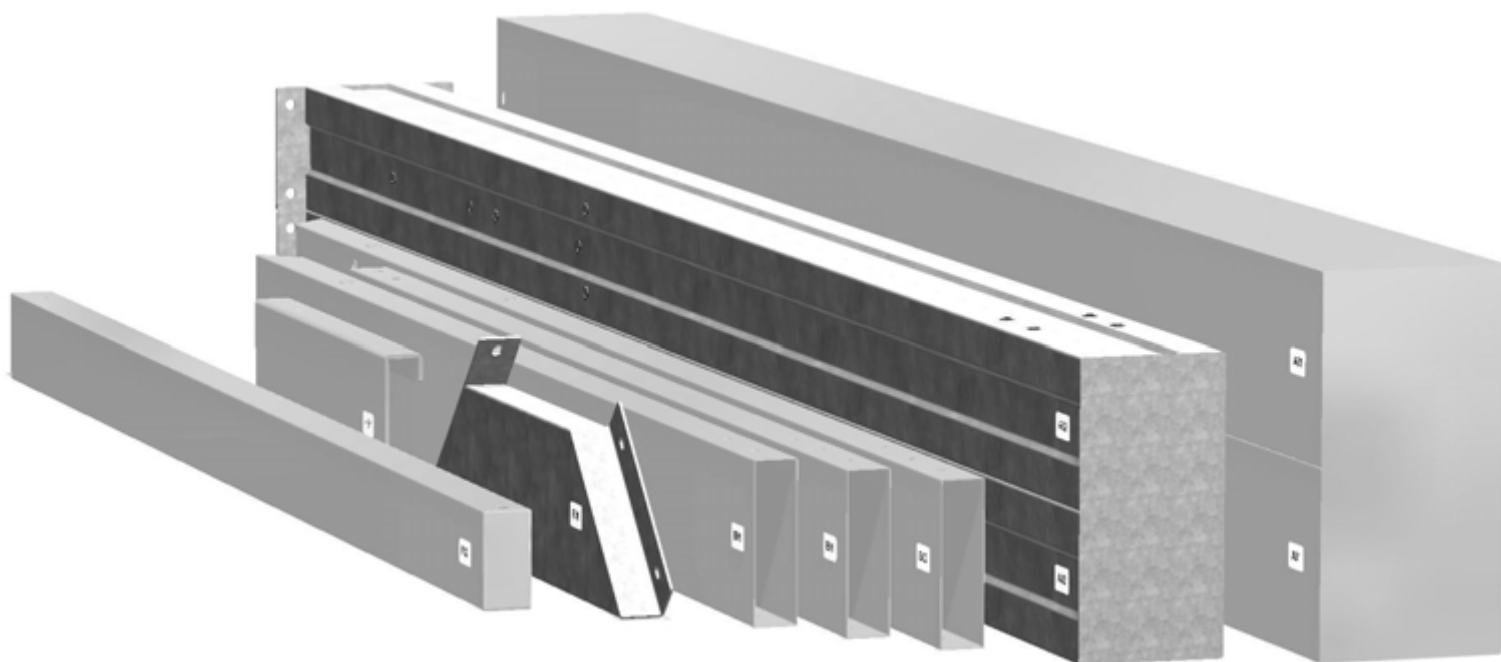
PRÉ-ASSEMBLAGE ÉTAPE 1 - TRI DES PIÈCES

Il est essentiel pour faciliter l'assemblage que vous preniez le temps de trier et d'organiser les pièces et le matériel.

Pièces Métalliques:

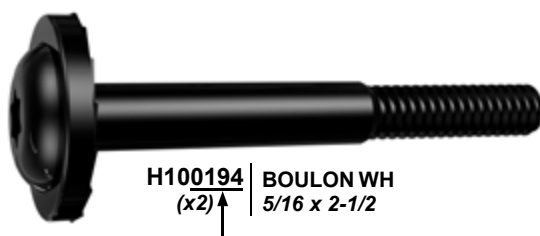
- Organiser les pièces métalliques selon le numéro alphanumérique à trois chiffres estampillé sur chaque pièce (p. ex., P01).
- S'il y a plusieurs pièces portant le même numéro estampillé, empilez-les ensemble.
- Les timbres se trouvent sur la surface plane des pièces ou à l'extrémité des pièces.
- Laissez-vous beaucoup de place - les pièces peuvent prendre beaucoup de place.

REMARQUE : LES CARTONS NE SONT PAS CLASSÉS PAR NUMÉRO DE PIÈCE.



PIÈCES DE QUINCAILLERIE :

- Nous vous recommandons d'avoir un tableau séparé pour organiser le matériel.
- Les sacs de quincaillerie sont imprimés avec un numéro de pièce alphanumérique à sept chiffres.
- Vous pouvez organiser votre matériel par numéro de pièce ou groupe par type de matériel (boulons, écrous, etc.).
- Pendant l'assemblage, il suffit de faire référence aux quatre derniers chiffres du numéro.



PRÉ-ASSEMBLAGE ÉTAPE 2 - OUTILS NÉCESSAIRES



Perceuse sans fil
ou perceuse
électrique



Accessoires de la
perceuse : tête
cruciforme



Mèches de 1/8 po,
3/16 po, 3/8 po et
7/16 po



Marteau à panne
fendue



Clés ouvertes de
1/2 po et 7/16 po



Clé à cliquet de 3/8 po,
douilles standard de 1/2 po et
7/16 po, douilles profondes de
1/2 po et 7/16 po



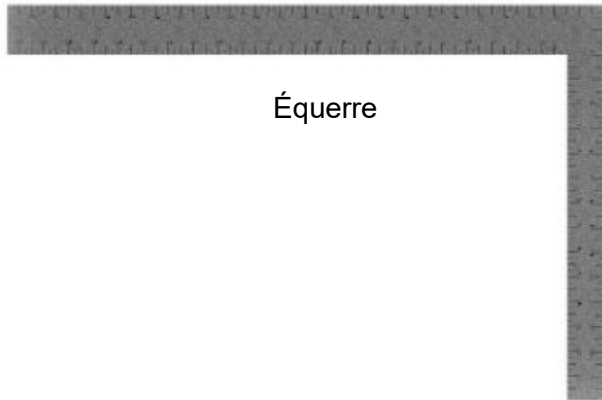
Mètre à ruban



Maillet en caoutchouc -
En option



Tourne-écrous 3/8 et
5/16 po



Équerre



Niveau de 24 po

PRÉ-ASSEMBLAGE ÉTAPE 3 - CHOISISSEZ VOTRE MÉTHODE D'ASSEMBLAGE

Plusieurs types d'instructions de montage vous sont proposés.

1. Manuel d'assemblage imprimé inclus avec votre produit
2. Application BILT - Instructions interactives en 3D (en Anglais)
3. Combinaison du manuel imprimé et de l'application BILT (remarque : les numéros d'étape peuvent différer entre les deux méthodes)



Scannez pour des instructions 3D faciles

Téléchargez l'application BILT avant de commencer



The image shows a smartphone screen displaying the BILT app interface. The screen features a 3D assembly diagram of a metal structure. At the top left of the screen, there is a button labeled "Hardware Needed". In the bottom left corner, the number "17" is displayed. In the bottom right corner, there are navigation icons: a back arrow, a pause button, and a forward arrow. The app interface is clean and modern, with a white background and grey accents.

ÉTAPE 1 - ASSEMBLAGE DU CADRE

QTE	NUMERO D'ARTICLE	DESCRIPTION
6	H101202	ENSEMBLE TÊTE PORTE-PLATEAU TORX 1/4-20x3/4"



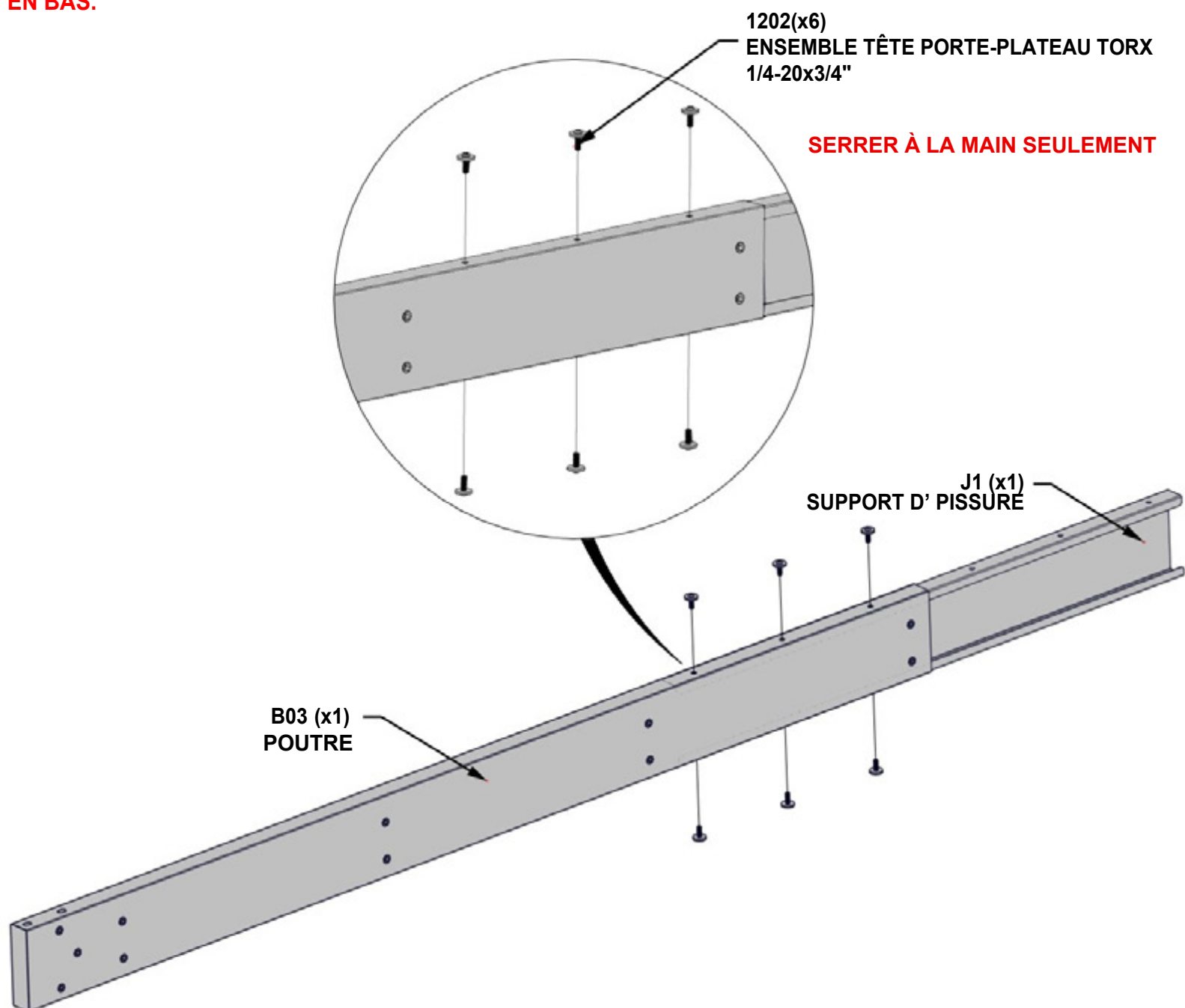
B03 POUTRE -A4M02862
(x1) 1 7/16"x51/4"x70 1/4" (36x134x1784)



J1 SUPPORT D' PISSURE -A4M02230
(x1) 1 5/16"x5 3/16"x39 3/8" (33.2x131.2x1000)

- POUR FACILITER LE MONTAGE, NOUS RECOMMANDONS D'UTILISER DES CHEVALETS DE SCIAGE POUR LES ÉTAPES 1 À 7.

- LE FAISCEAU ET L'ÉPISSURE DOIVENT ÊTRE ORIENTÉS COMME ILLUSTRÉ CI-DESSOUS. FAIRE GLISSER J1 DANS B03 ET ALIGNER TROIS TROUS EN HAUT ET EN BAS.



ÉTAPE 2 - ASSEMBLAGE DU CADRE

QTÉ	NUMÉRO D'ARTICLE	DESCRIPTION
6	H101202	ENSEMBLE TÊTE PORTE-PLATEAU TORX 1/4-20x3/4"



B02 (x1) POUTRE - A4M02861
1 7/16"x5 1/4"x70 1/4" (36x134x1784)

**- GLISSER B02 DANS LE SUPPORT D'ÉPISURE.
TAPOTER DOUCEMENT LES EXTRÉMITÉS DE
L'ENSEMBLE AVEC UNE MALLETTE EN CAOUTCHOUC
JUSQU'À CE QUE L'ESPACE SE FERME.**

1202 (x6)
ENSEMBLE TÊTE PORTE-
PLATEAU TORX 1/4-20x3/4"

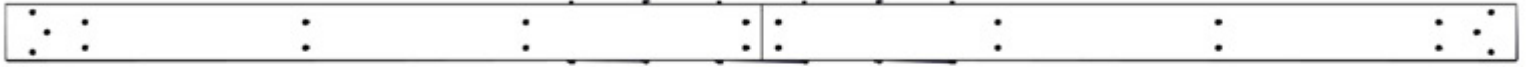
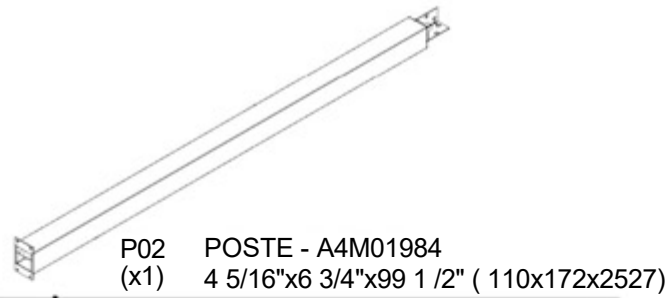
SERRER TOUT LE MATÉRIEL

**REMARQUE : TOUS LES INSERTS
FILETÉS SERONT DU MÊME CÔTÉ
DU FAISCEAU**

B02 (x1)
POUTRE

ÉTAPE 3A - ASSEMBLAGE DU CADRE

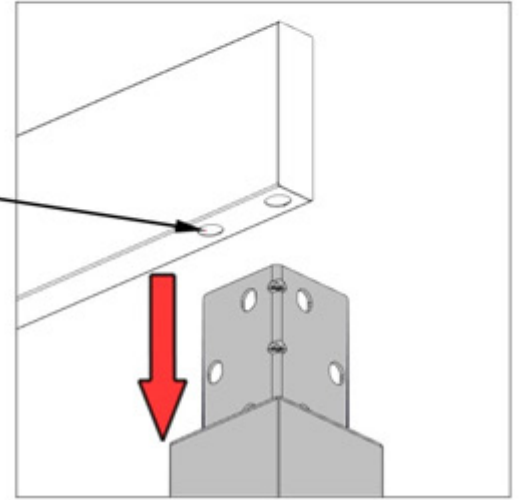
QTE	NUMERO D'ARTICLE	DESCRIPTION
2	H101230	BOULON WH 5/16x6 S.S.



ASSEMBLAGE DU FAISCEAU ÉTAPE 1 - 2

- FIXER LE FAISCEAU AU POTEAU EN ALIGNANT LES FENTES DANS LE FAISCEAU AVEC LES INSERTS FILETÉS SUR LA PLAQUE DE POTEAU SUPÉRIEURE. RINCER TOUS LES CÔTÉS DU FAISCEAU ET DU POTEAU AVANT DE SERRER LA QUINCAILLERIE.

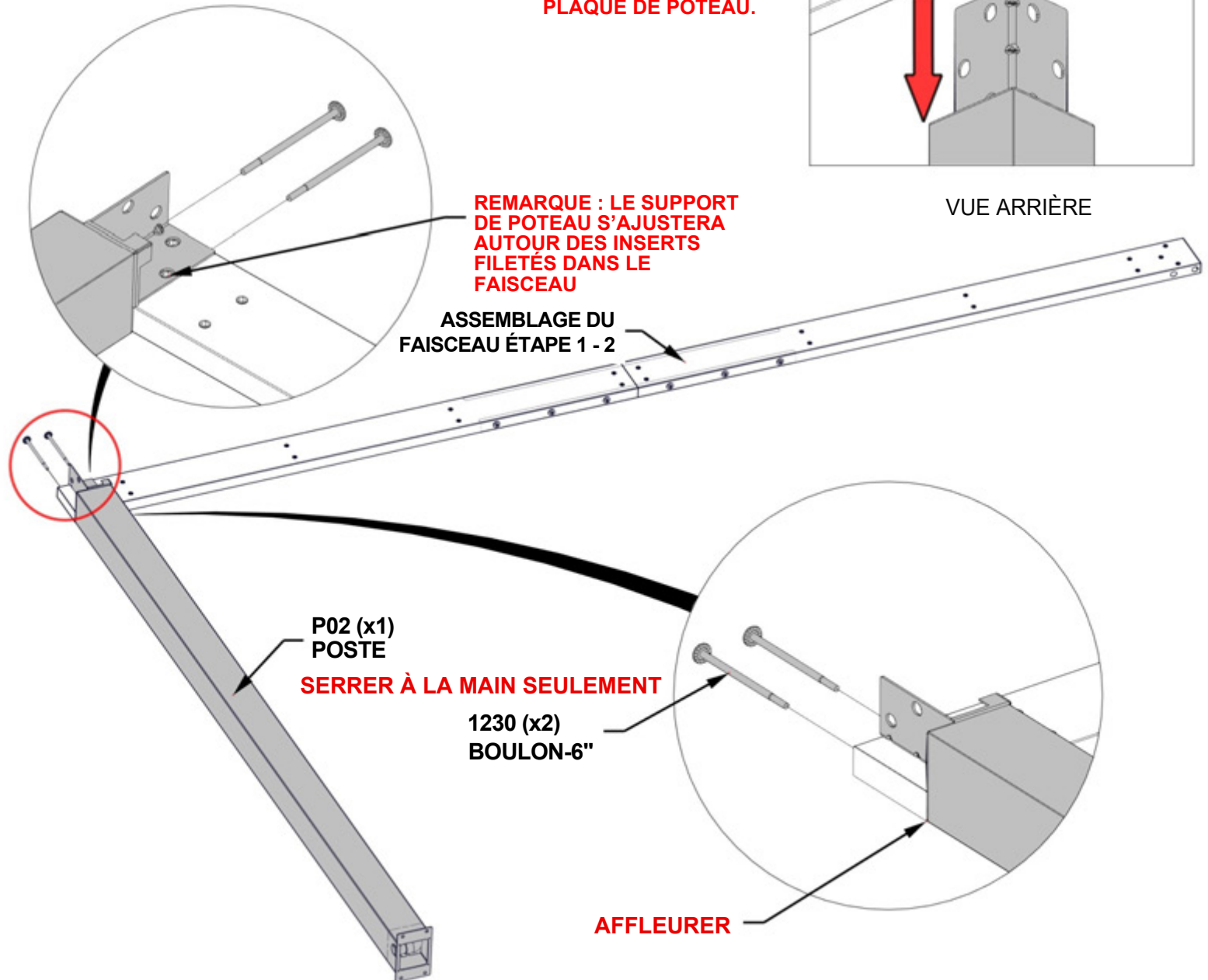
REMARQUE : LES GRANDES FENTES INDICENT LA SURFACE INFÉRIEURE DU FAISCEAU. LES FENTES S'ADAPTERONT AUTOUR DES INSERTS FILETÉS DANS LA PLAQUE DE POTEAU.



VUE ARRIÈRE

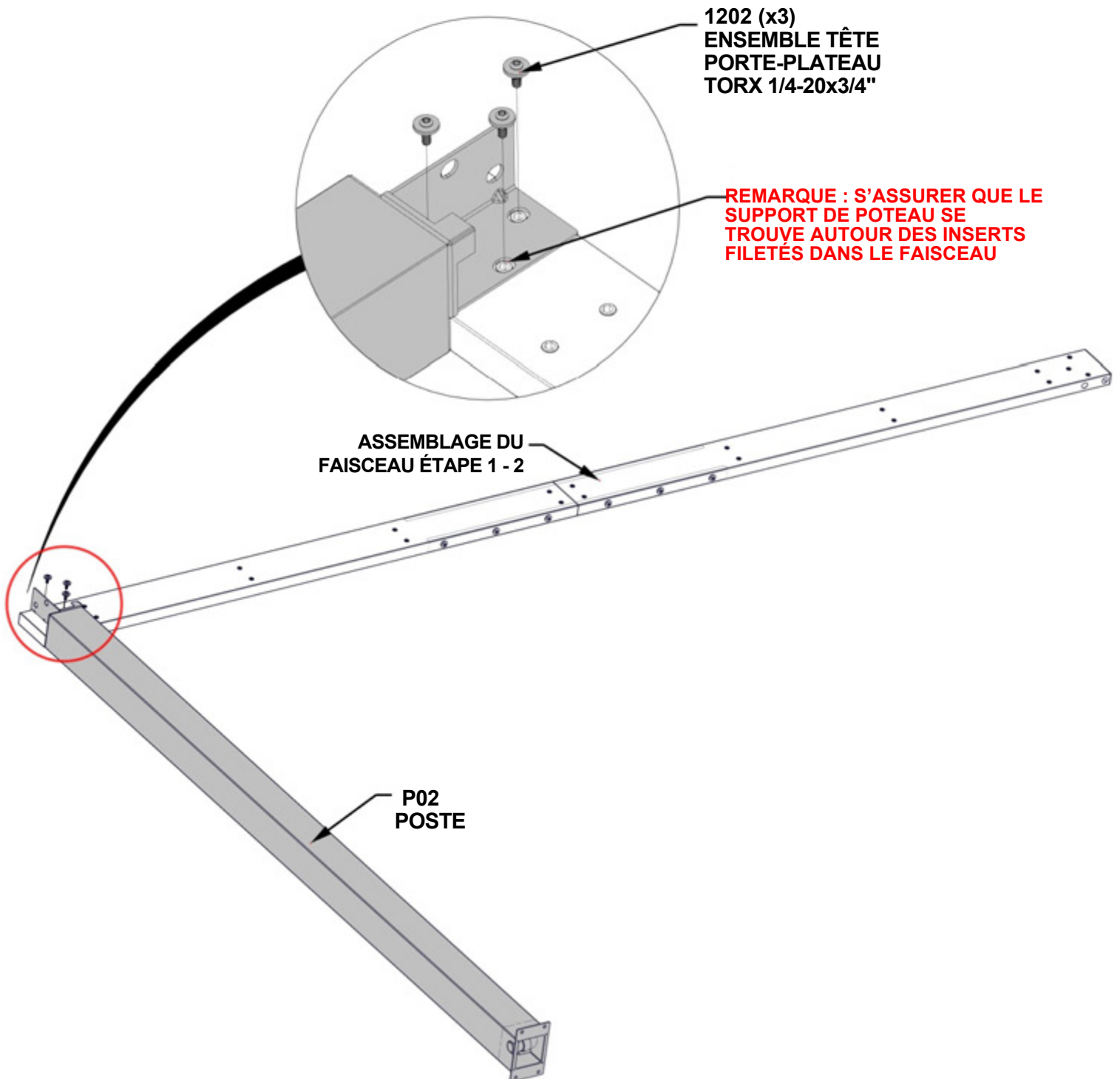
REMARQUE : LE SUPPORT DE POTEAU S'AJUSTERA AUTOUR DES INSERTS FILETÉS DANS LE FAISCEAU

ASSEMBLAGE DU FAISCEAU ÉTAPE 1 - 2

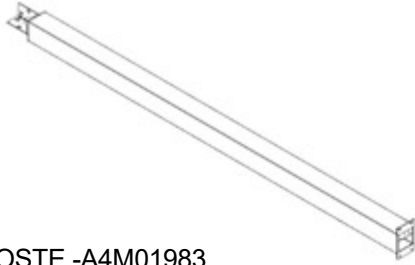


ÉTAPE 3B - ASSEMBLAGE DU CADRE

QTÉ	NUMÉRO D'ARTICLE	DESCRIPTION
3	H101202	ENSEMBLE TÊTE PORTE-PLATEAU TORX 1/4-20x3/4"



ÉTAPE 4A - ASSEMBLAGE DU CADRE

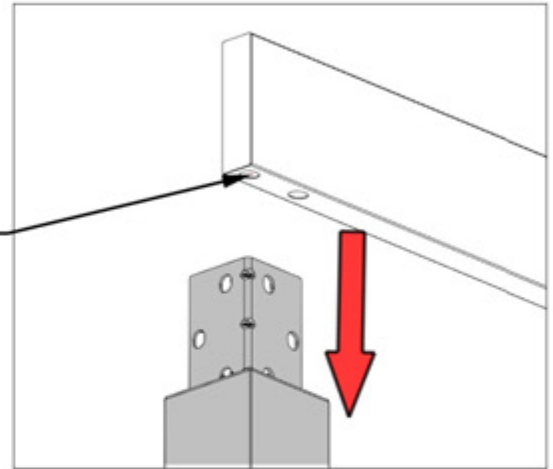


P01 POSTE -A4M01983
(x1) 4 5/16"x6 3/4"x99 1/2" (110x172x2527)

QTE	NUMERO D'ARTICLE	DESCRIPTION
2	H101230	BOULON WH 5/16x6 S.S.

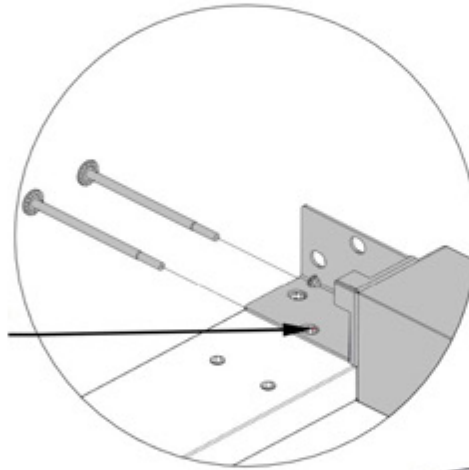
- FIXER LE FAISCEAU AU POTEAU EN ALIGNANT LES FENTES DANS L FAISCEAU AVEC LES INSERTS FILETÉS SUR LA PLAQUE DE POTEAU SUPÉRIEURE. RINCER TOUS LES CÔTÉS DU FAISCEAU ET DU POTEAU AVANT DE SERRER LA QUINCAILLERIE.

REMARQUE : LES GRANDES FENTES INDICENT LA SURFACE INFÉRIEURE DU FAISCEAU. LES FENTES S'ADAPTERONT AUTOUR DES INSERTS FILETÉS DANS LA PLAQUE DE POTEAU.



VUE ARRIÈRE

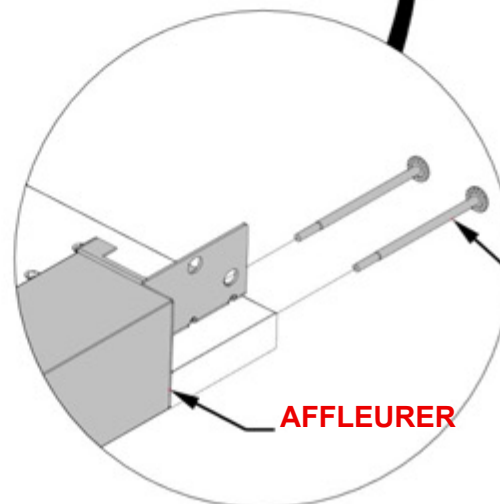
REMARQUE : LE SUPPORT DE POTEAU S'AJUSTERA AUTOUR DES INSERTS FILETÉS DANS LE FAISCEAU



ASSEMBLAGE DU FAISCEAU ÉTAPE 1 - 2

P01 (x1)
POSTE

1230 (x2)
BOULON-6"



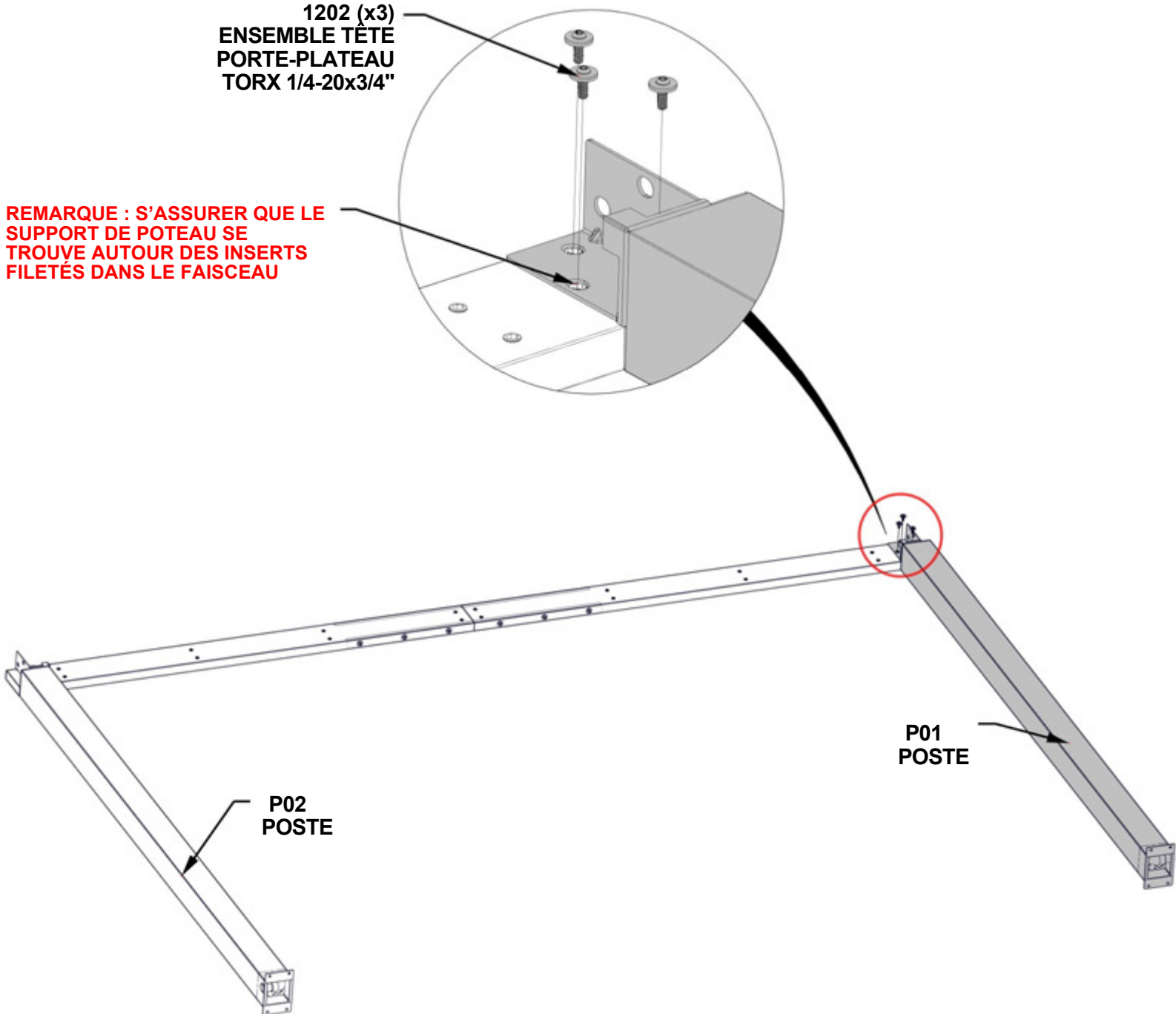
AFFLEURER

ÉTAPE 4B - ASSEMBLAGE DU CADRE

QTÉ	NUMÉRO D'ARTICLE	DESCRIPTION
3	H101202	ENSEMBLE TÊTE PORTE-PLATEAU TORX 1/4-20x3/4"

1202 (x3)
ENSEMBLE TÊTE
PORTE-PLATEAU
TORX 1/4-20x3/4"

REMARQUE : S'ASSURER QUE LE
SUPPORT DE POTEAU SE
TROUVE AUTOUR DES INSERTS
FILETÉS DANS LE FAISCEAU

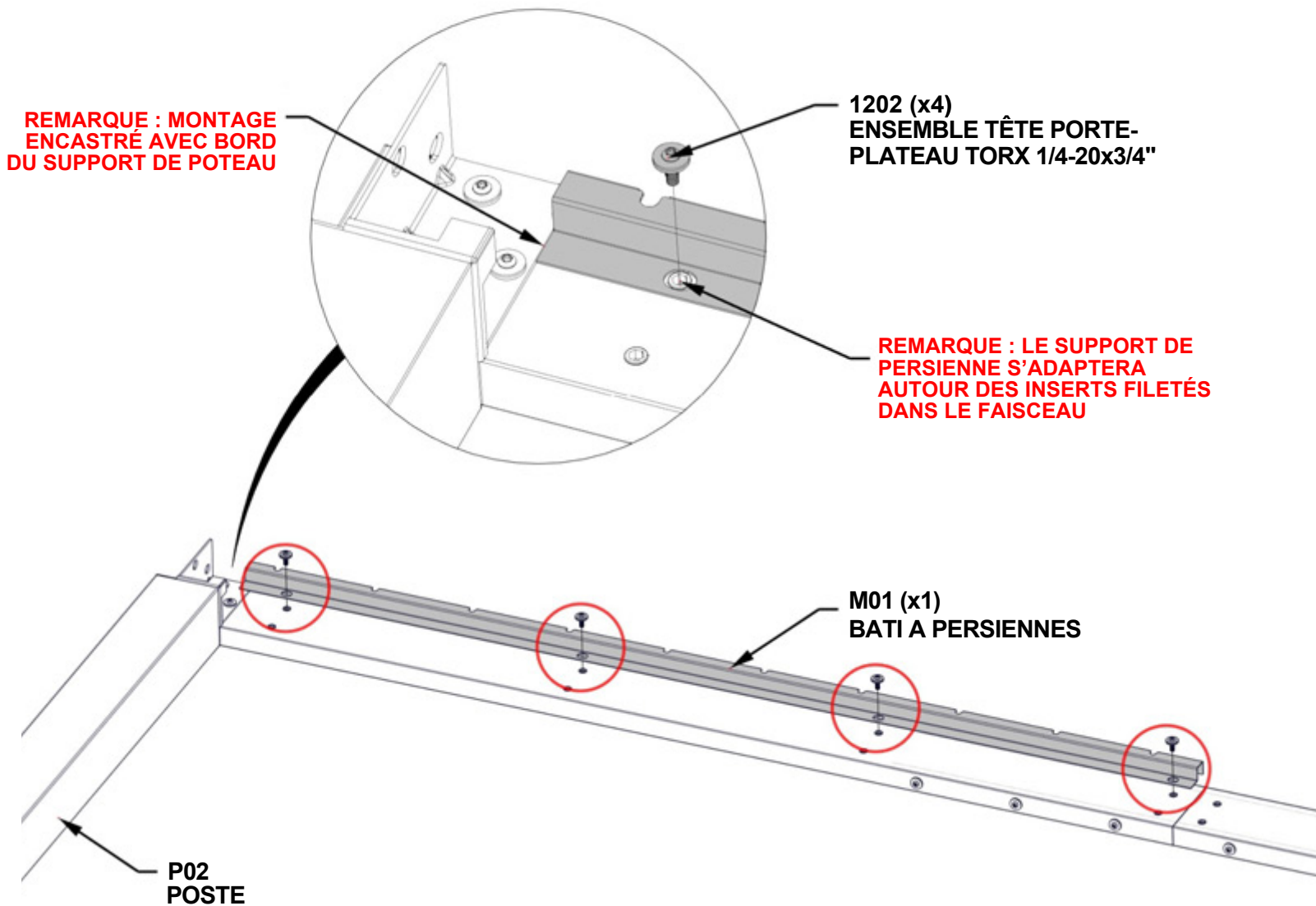


ÉTAPE 5 - ASSEMBLAGE DU CADRE



M01 BATI A PERSIENNES -A4M02864
(x1) 1 "x1 15/16"x65 7/8" (25x49x1673)

QTÉ	NUMÉRO D'ARTICLE	DESCRIPTION
4	H101202	ENSEMBLE TÊTE PORTE-PLATEAU TORX 1/4-20x3/4"



ÉTAPE 6 - FIXATION DU MONTAGE SUR LA PERSELLE



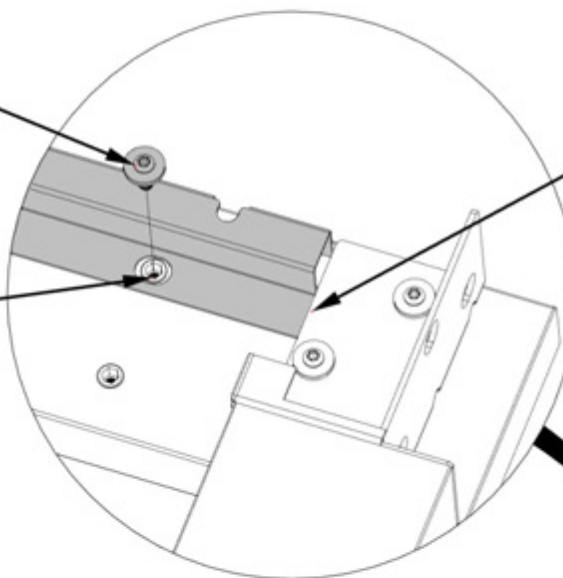
QTY	PART NUMBER	DESCRIPTION
4	H101202	TETE CYLINDRIQUE TORX 1/4-20x3/4 ENSEMBLE

M03 SUPPORT POUR PERSIENNE - A4M02866
(x1) 1"x1 15/16"x65 7/8" (25x49x1673)

1202 (x4)
TETE CYLINDRIQUE TORX
1/4-20x3/4 ENSEMBLE

REMARQUE : LE MONTAGE
SUR LA PERSELLE S'ADAPTER
AUTOUR DU FILETAGE
INSERTS DANS POUTRE

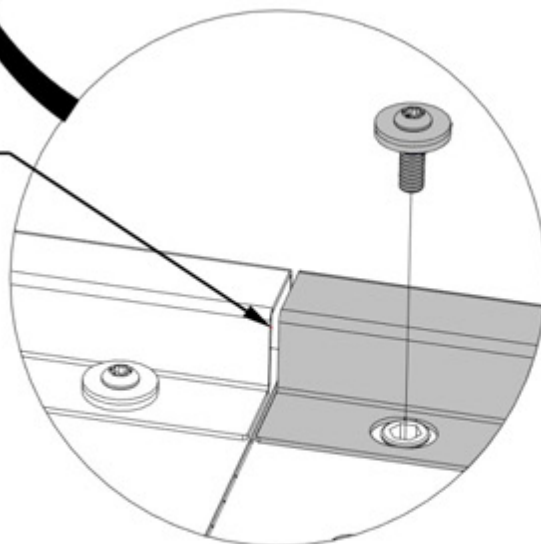
REMARQUE : MONTAGE
ENCASTRÉ AVEC BORD
DE POTEAU SUPPORT



M03 (x1)
SUPPORT POUR
PERSIENNE

REMARQUE : IL Y AURA
UN PETIT ÉCART ENTRE
CHAQUE SUPPORT DE PERSE

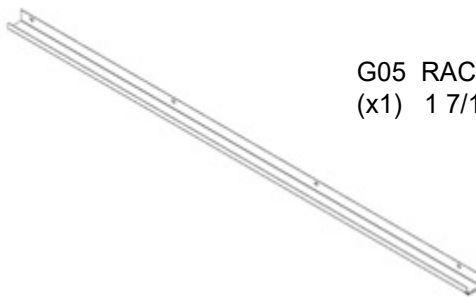
P01
POSTE



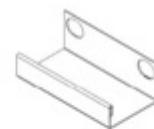
ÉTAPE 7A - GOUTTIÈRE



G03 GOUTTIÈRE - A4M02857
(x1) 1 9/16"x1 15/16"x65 15/16" (40x50x1675)



G04 GOUTTIÈRE - A4M02858
(x1) 1 9/16"x1 15/16"x65 15/16" (40x50x1675)



G05 RACCORD DE GOUTTIÈRE - A4M02004
(x1) 1 7/16"x2 1/16"x3 15/16" (36x52.5x100)



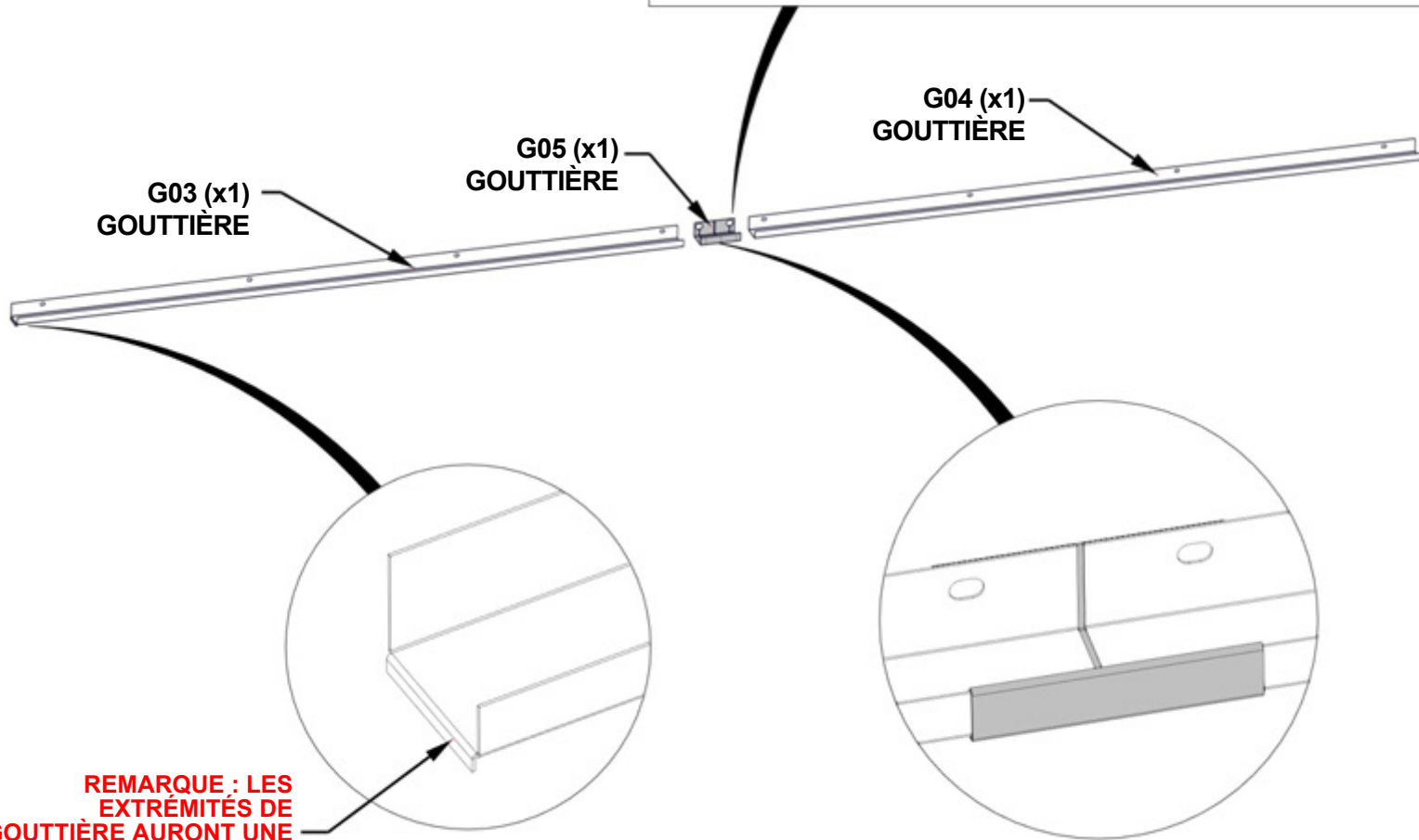
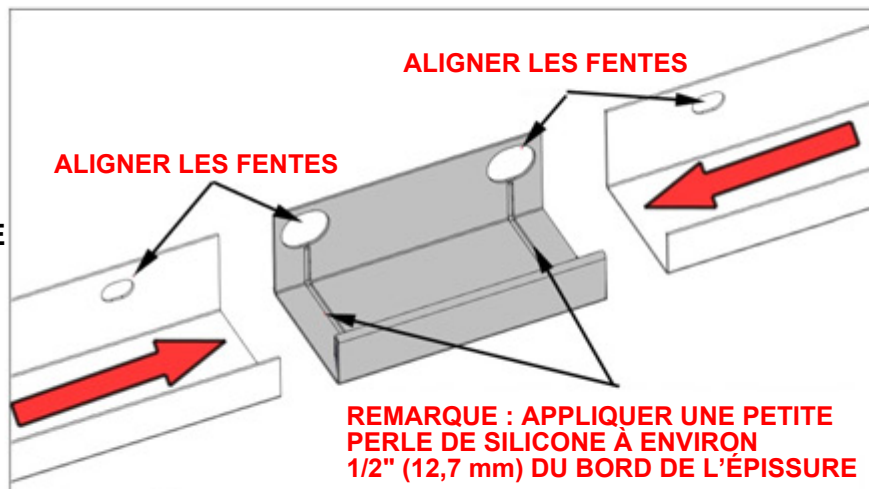
A6P00796 SILICONE
(x1)

MESURER ENVIRON 1/2" [12,7 mm] DE CHAQUE EXTRÉMITÉ DE GOUTTIÈRE ET APPLIQUER UNE FINE PERLE DE SILICONE.

- GLISSER LES GOUTTIÈRES G03 ET G04 DANS L'ÉPISSEUR JUSQU'À CE QUE LES EXTRÉMITÉS SE TOUCHENT PRESQUE. ESSUYER L'EXCÈS DE SILICONE À L'AIDE D'UN CHIFFON OU D'UNE SERVIETTE EN PAPIER.

**- LES GANTS SONT RECOMMANDÉS LORS DE L'APPLICATION DE SILICONE
- S'ASSURER QUE LA SURFACE DE L'ÉPISSEUR DE GOUTTIÈRE EST PROPRE, SÈCHE ET EXEMPTÉ DE TOUTE SALETÉ/DÉBRIS**

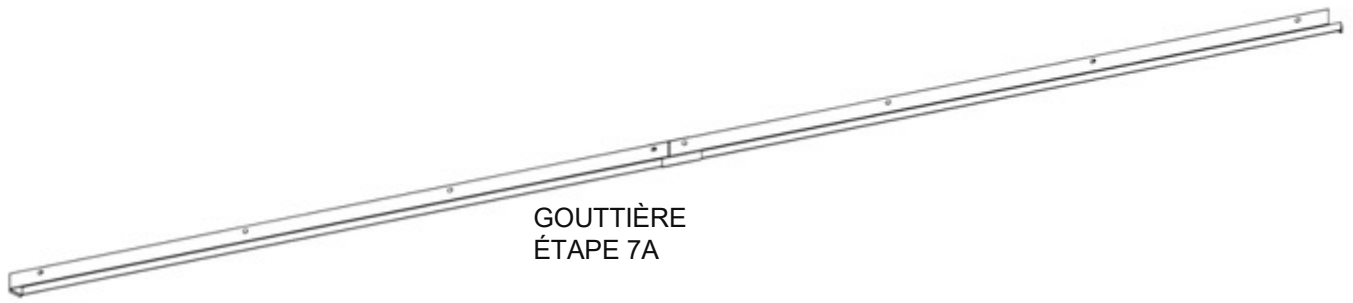
REMARQUE : LE SUPPORT DE PERSIENNE S'ADAPTERA AUTOUR DES INSERTS FILETÉS DANS LE FAISCEAU



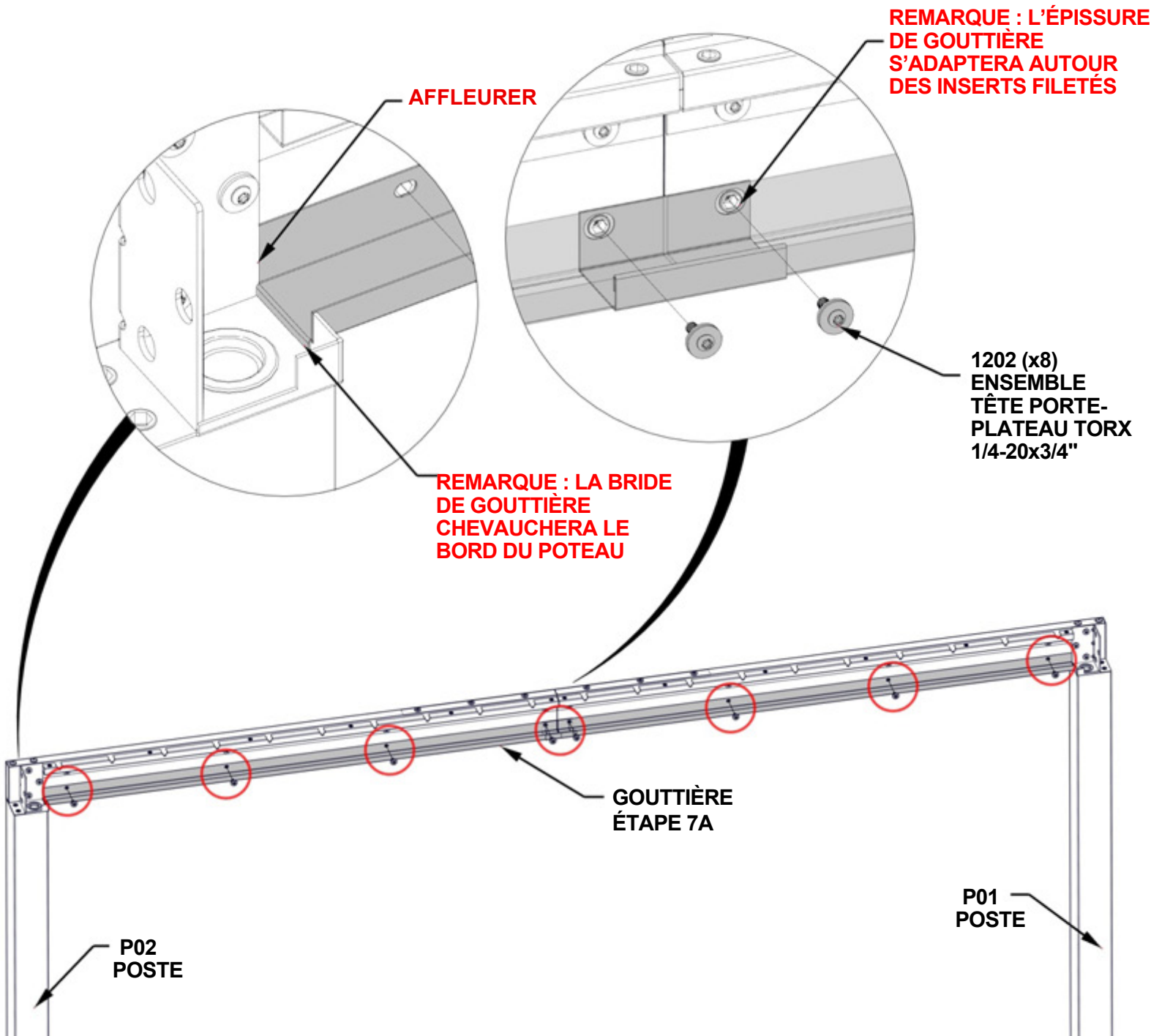
REMARQUE : LES EXTRÉMITÉS DE GOUTTIÈRE AURONT UNE BRIDE INFÉRIEURE

ÉTAPE 7B - FIXATION DE LA GOUTTIÈRE

QTÉ	NUMÉRO D'ARTICLE	DESCRIPTION
8	H101202	ENSEMBLE TÊTE PORTE-PLATEAU TORX 1/4-20x3/4"



- AVEC AU MOINS DEUX PERSONNES, FIXER LA GOUTTIÈRE DE L'ÉTAPE PRÉCÉDENTE À LA POUTRE.
- S'ASSURER QUE LES EXTRÉMITÉS DE LA GOUTTIÈRE REPOSENT SUR LA SURFACE SUPÉRIEURE DE CHAQUE SUPPORT DE POTEAU.



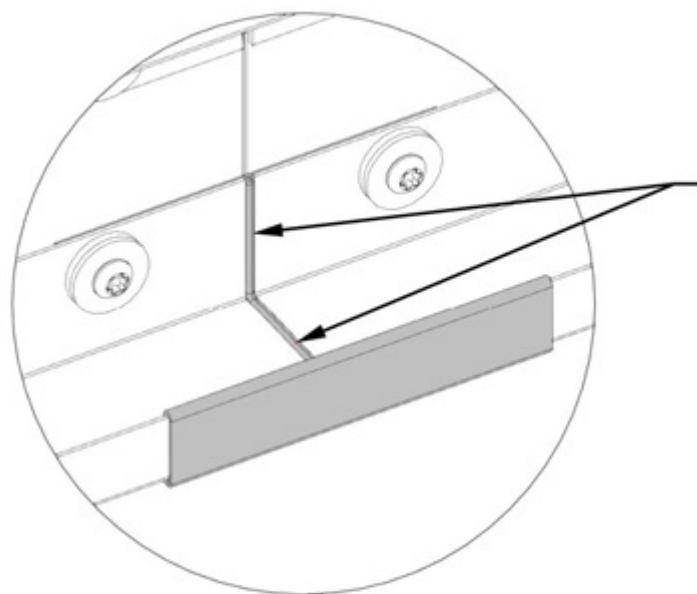
ÉTAPE 7C - FIXATION DE LA GOUTTIÈRE



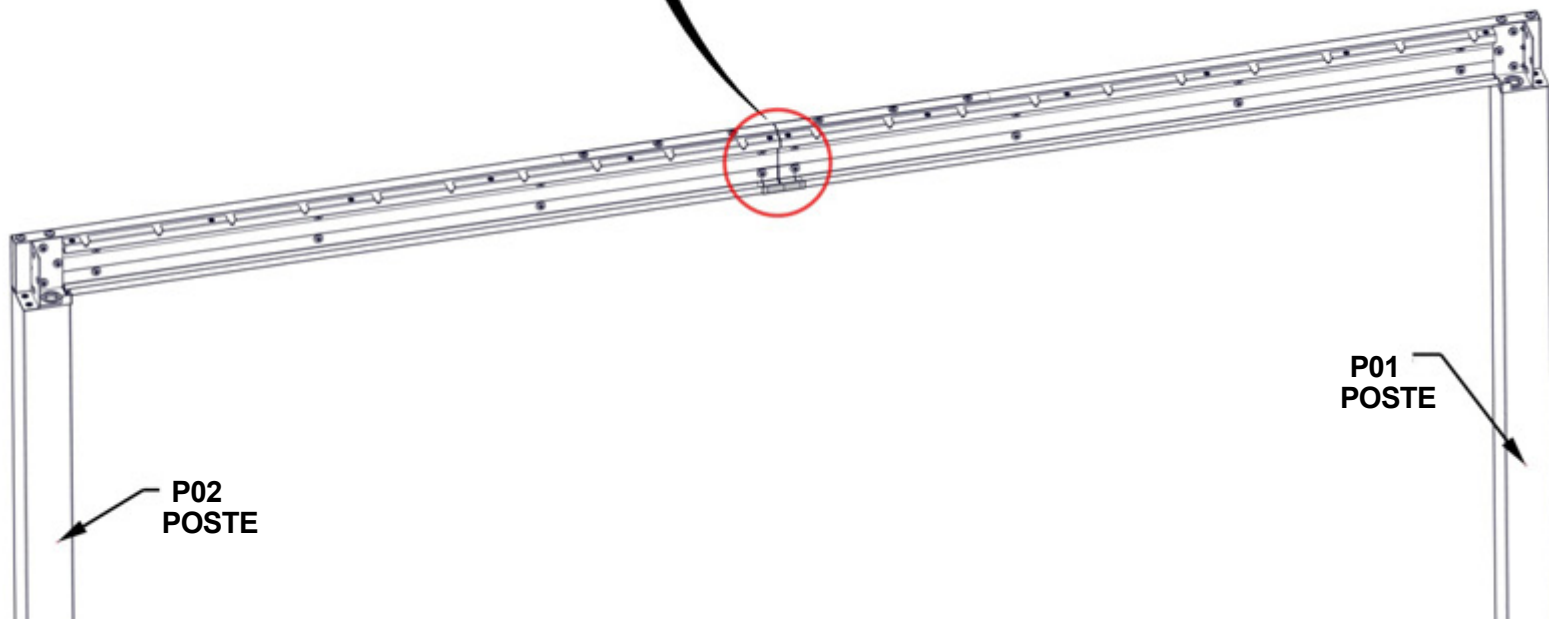
A6P00796 SILICONE
(x1)

**-APPLIQUER UNE FINE PERLE DE SILICIUM LE LONG DE LA SURFACE INTÉRIEURE DE LA GOUTTIÈRE OÙ DEUX MORCEAUX DE GOUTTIÈRE SE RENCONTRENT.
-LISSER LE SILICONE LE LONG DE LA COUTURE, ESSUYER LE SURPLUS À L'AIDE D'UN CHIFFON OU D'UNE SERVIETTE EN PAPIER.**

**- LES GANTS SONT RECOMMANDÉS LORS DE L'APPLICATION DE SILICONE.
- S'ASSURER QUE LA GOUTTIÈRE EST PROPRE, SÈCHE ET EXEMPT DE TOUTE SALETÉ/DÉBRIS.**



REMARQUE : APPLIQUER UNE FINE PERLE DE SILICONE LE LONG DE LA COUTURE INTÉRIEURE DE GOUTTIÈRE



ÉTAPE 8A - FIXATION DE LA GOUTTIÈRE

QTE	NUMERO D'ARTICLE	DESCRIPTION
4	H101230	BOULON WH 5/16x6 S.S.



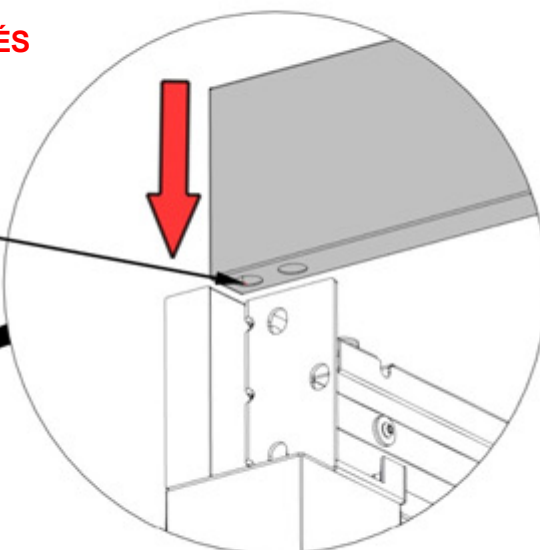
P03 POSTE -A4M02131
(x1) 4 5/16"x6 3/4"x99 1/2" (110x172x2527)



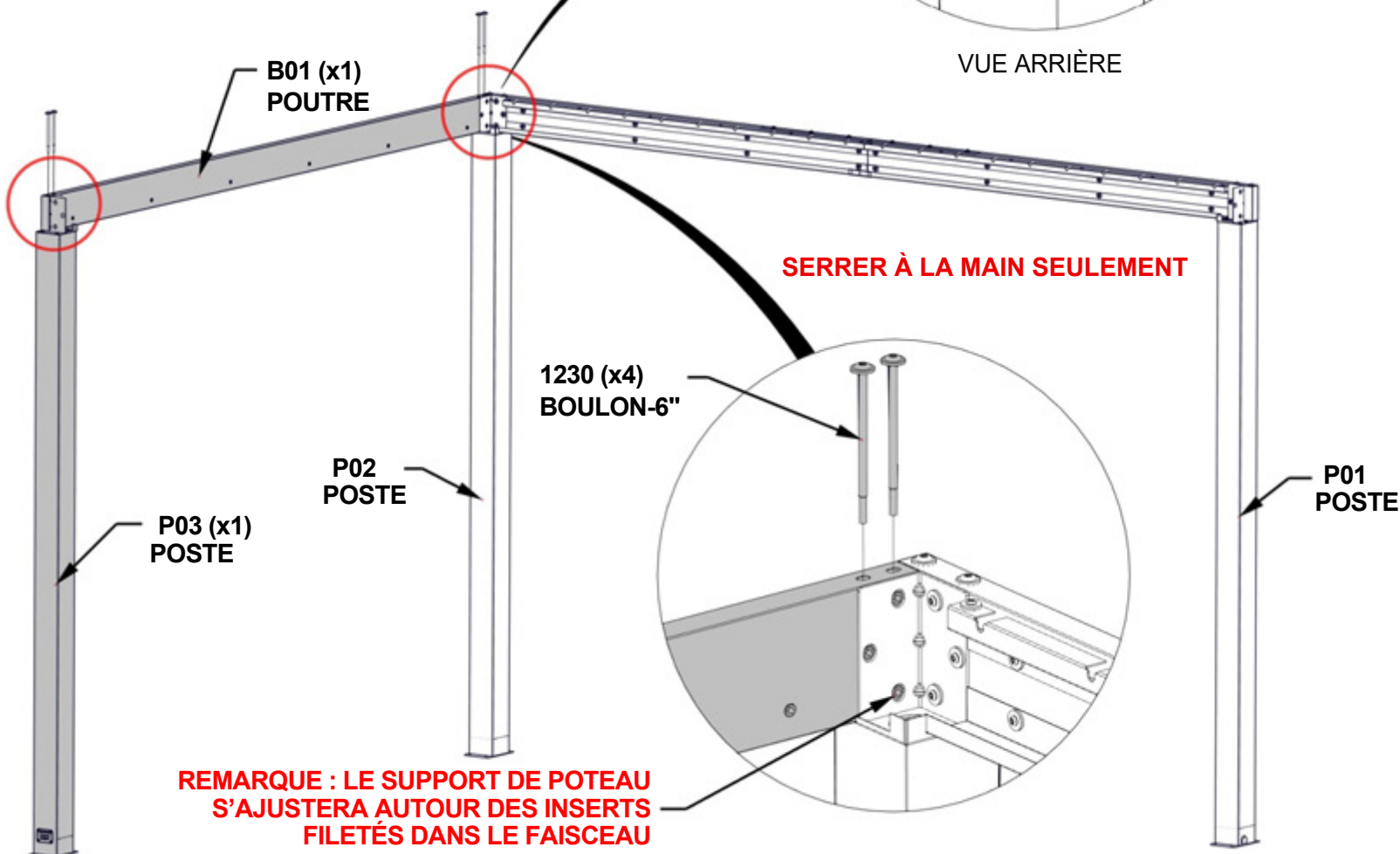
B01 POUTRE -A4M01986
(x1) 1 7/16"x51/4"x1141/2" (36x134x2910)

-AVEC AU MOINS DEUX PERSONNES SUPPLÉMENTAIRES, FIXER LE FAISCEAU B01 AU POTEAU P02 ET P03.
- ALIGNER LES FENTES DU FAISCEAU AVEC LES INSERTS FILETÉS SUR LA PLAQUE SUPÉRIEURE. RINCER TOUS LES CÔTÉS DU FAISCEAU ET DU POTEAU.

REMARQUE : LES GRANDES FENTES INDIQUENT LA SURFACE INFÉRIEURE DU FAISCEAU. LES FENTES S'ADAPTERONT AUTOUR DES INSERTS FILETÉS DANS LA PLAQUE DE POTEAU.



VUE ARRIÈRE



REMARQUE : LE SUPPORT DE POTEAU S'AJUSTERA AUTOUR DES INSERTS FILETÉS DANS LE FAISCEAU

ÉTAPE 8B - FIXATION DE LA GOUTTIÈRE

QTÉ	NUMÉRO D'ARTICLE	DESCRIPTION
6	H101202	ENSEMBLE TÊTE PORTE-PLATEAU TORX 1/4-20x3/4"

**REMARQUE : S'ASSURER QUE
LE SUPPORT DE POTEAU SE
TROUVE AUTOUR DES
INSERTS FILETÉS DANS LE
FAISCEAU**

1202 (x6)
ENSEMBLE TÊTE PORTE-PLATEAU
TORX 1/4-20x3/4"

SERRER À LA MAIN SEULEMENT

B01
POUTRE

P03
POSTE

P02
POSTE

ÉTAPE 9 - FIXATION DE LA GOUTTIÈRE

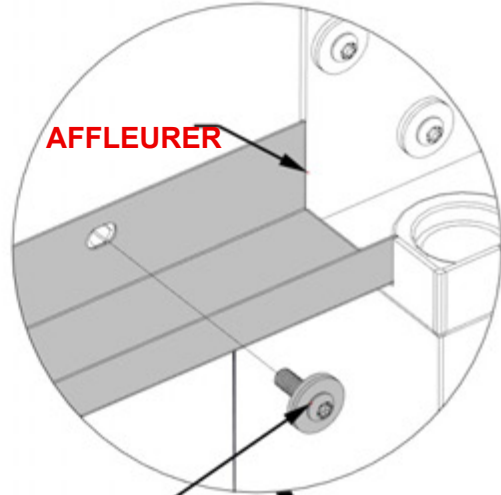
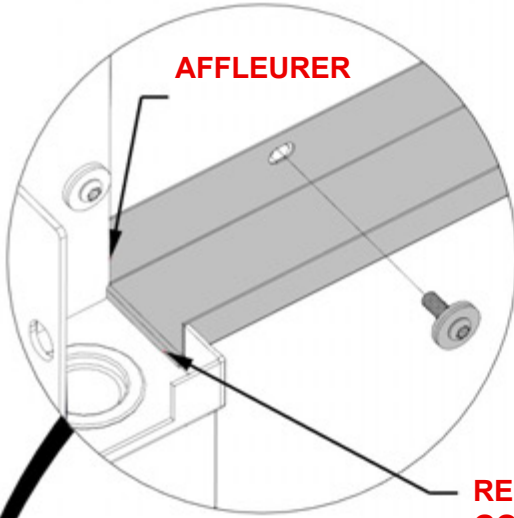
QTÉ	NUMÉRO D'ARTICLE	DESCRIPTION
6	H101202	ENSEMBLE TÊTE PORTE-PLATEAU TORX 1/4-20x3/4"



G01 GOUTTIÈRE - A4M01993
(x1) 1 9/16"x1 15/16"x108 7/8" (40x50x2765)

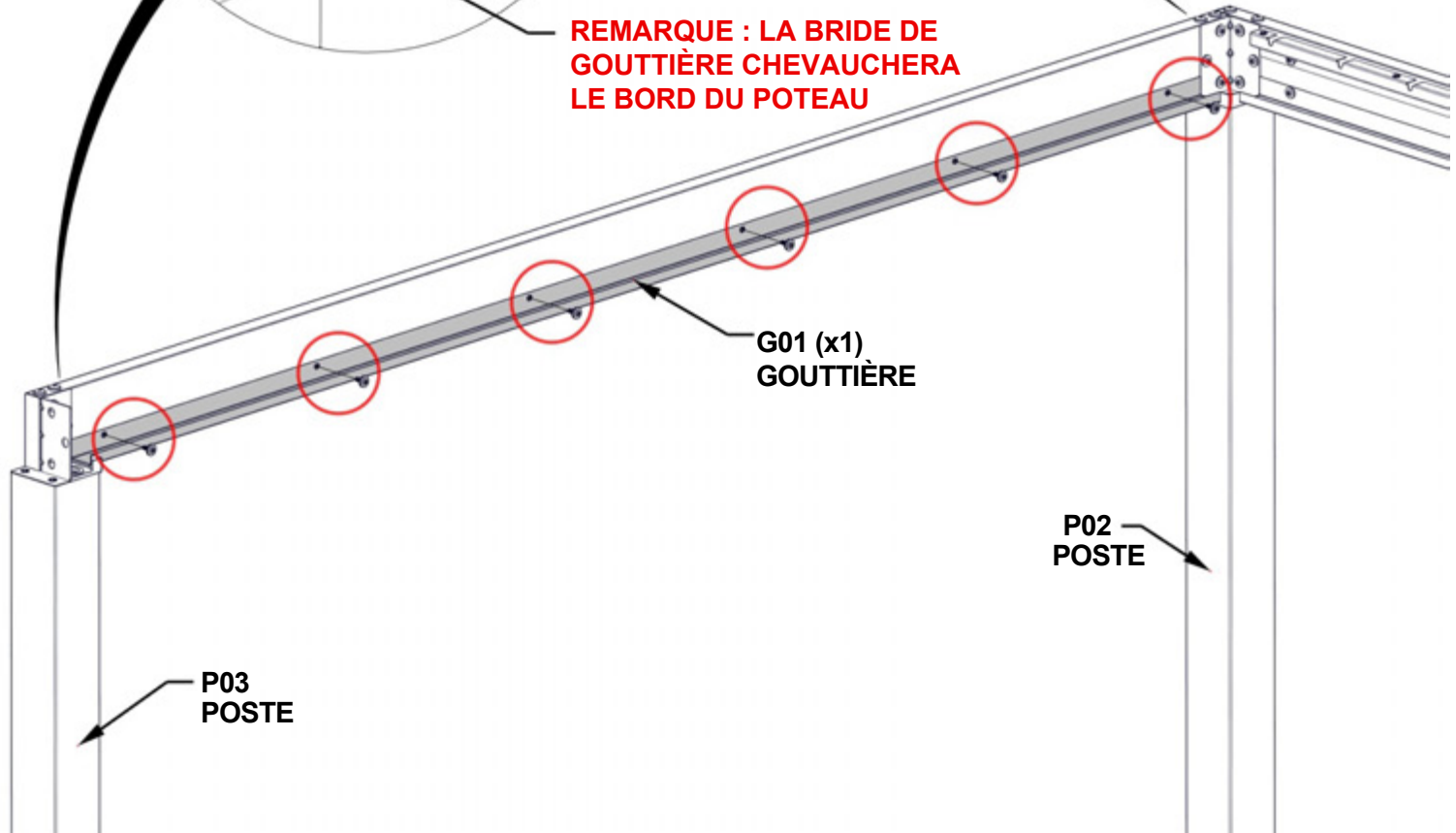
**-AVEC UNE PERSONNE SUPPLÉMENTAIRE, FIXER LA GOUTTIÈRE À LA POUTRE.
-S'ASSURER QUE LES EXTRÉMITÉS DE LA GOUTTIÈRE SE TROUVENT SUR LA
SURFACE SUPÉRIEURE DE CHAQUE SUPPORT DE POTEAU.**

**SERRER TOUT LE MATÉRIEL DES
ÉTAPES PRÉCÉDENTES**



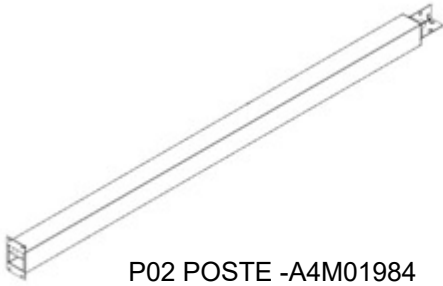
1202 (x6)
ENSEMBLE TÊTE
PORTE-PLATEAU
TORX 1/4-20x3/4"

**REMARQUE : LA BRIDE DE
GOUTTIÈRE CHEVAUCHERA
LE BORD DU POTEAU**



ÉTAPE 10A - ASSEMBLAGE DU CADRE

QTE	NUMERO D'ARTICLE	DESCRIPTION
4	H101230	BOULON WH 5/16x6 S.S.



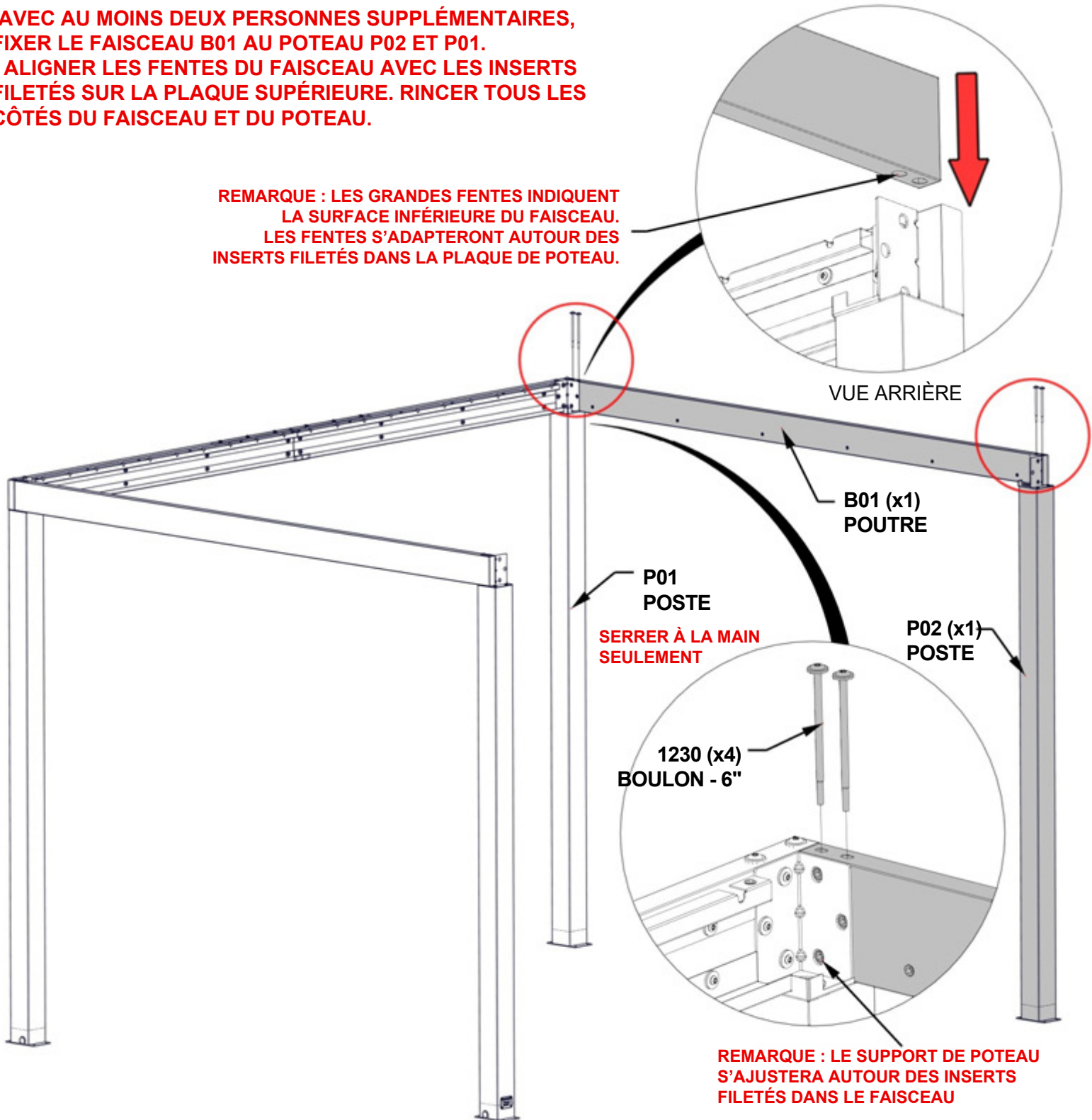
P02 POSTE -A4M01984
(x1) 4 5/16"x6 3/4"x99 1/2" (110x172x2527)



B01 POUTRE -A4M01986
(x1) 17/16"x51/4"x1141/2" (36x134x2910)

**-AVEC AU MOINS DEUX PERSONNES SUPPLÉMENTAIRES,
FIXER LE FAISCEAU B01 AU POTEAU P02 ET P01.
- ALIGNER LES FENTES DU FAISCEAU AVEC LES INSERTS
FILETÉS SUR LA PLAQUE SUPÉRIEURE. RINCER TOUS LES
CÔTÉS DU FAISCEAU ET DU POTEAU.**

**REMARQUE : LES GRANDES FENTES INDIQUENT
LA SURFACE INFÉRIEURE DU FAISCEAU.
LES FENTES S'ADAPTERONT AUTOUR DES
INSERTS FILETÉS DANS LA PLAQUE DE POTEAU.**



**REMARQUE : LE SUPPORT DE POTEAU
S'AJUSTERA AUTOUR DES INSERTS
FILETÉS DANS LE FAISCEAU**

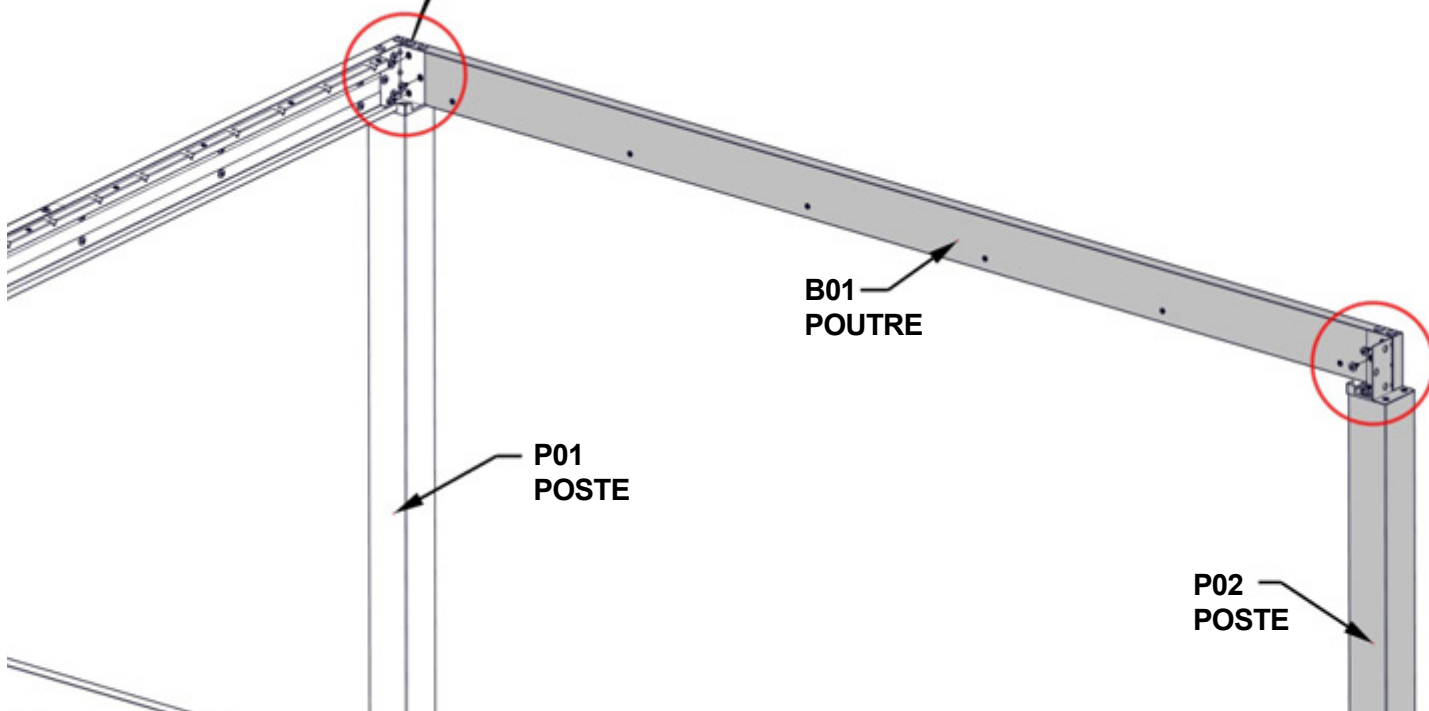
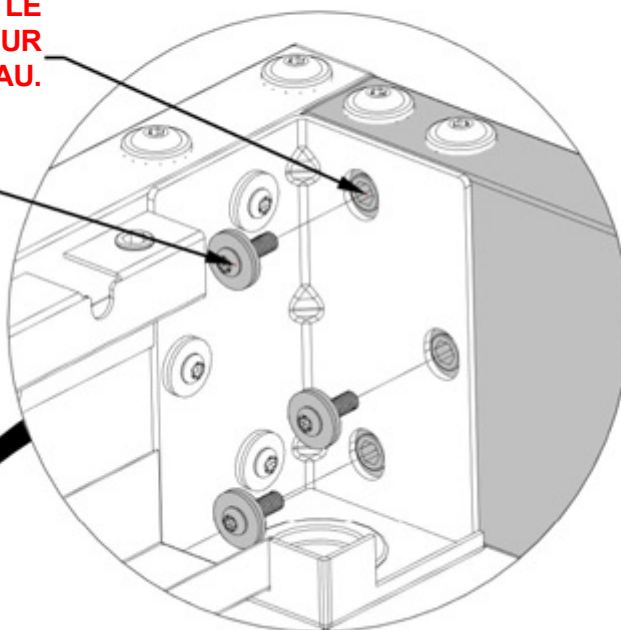
ÉTAPE 10B - ASSEMBLAGE DU CADRE

QTÉ	NUMÉRO D'ARTICLE	DESCRIPTION
6	H101202	ENSEMBLE TÊTE PORTE-PLATEAU TORX 1/4-20x3/4"

REMARQUE : S'ASSURER QUE LE SUPPORT DE POTEAU SE TROUVE AUTOUR DES INSERTS FILETÉS DANS LE FAISCEAU.

**1202 (x6)
ENSEMBLE TÊTE PORTE-PLATEAU TORX 1/4-20x3/4"**

SERRER À LA MAIN SEULEMENT



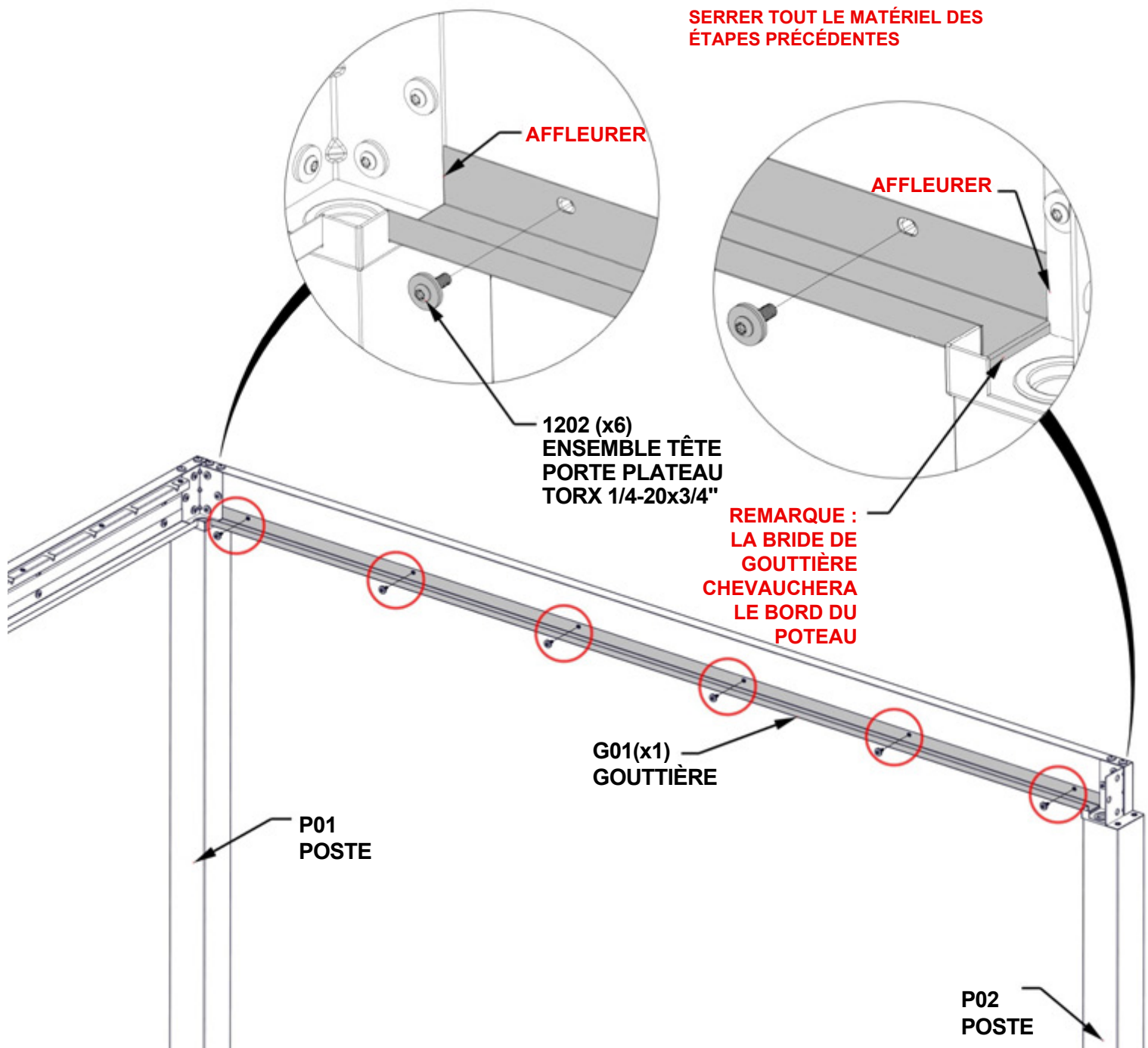
ÉTAPE 11 - FIXATION DE LA GOUTTIÈRE



G01 GOUTTIÈRE - A4M01993
(x1) 1 9/16"x1 15/16"x108 7/8" (40x50x2765)

QTÉ	NUMÉRO D'ARTICLE	DESCRIPTION
6	H101202	ENSEMBLE TÊTE PORTE-PLATEAU TORX 1/4-20x3/4"

**-AVEC UNE PERSONNE SUPPLÉMENTAIRE, FIXER LA GOUTTIÈRE À LA POUTRE.
- S'ASSURER QUE LES EXTRÉMITÉS DE LA GOUTTIÈRE SE TROUVENT SUR LA
SURFACE SUPÉRIEURE DE CHAQUE SUPPORT DE POTEAU.**



ÉTAPE 12 - ASSEMBLAGE DU FAISCEAU

QTÉ	NUMÉRO D'ARTICLE	DESCRIPTION
6	H101202	ENSEMBLE TÊTE PORTE-PLATEAU TORX 1/4-20x3/4"

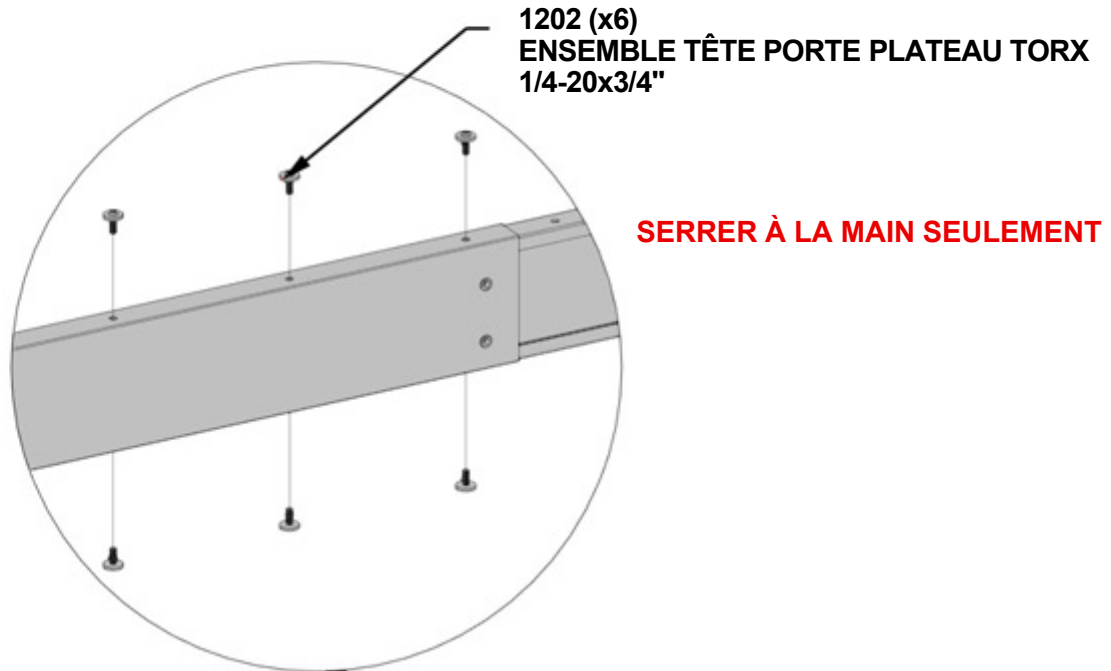


B03 POUTRE - A4M02862
(x1) 1 7/16"x51/4"x70 1/4" (36x134x1784)



J1 SUPPORT D'ÉPISSURE -A4M02230
(x1) 1 5/16"x53/16"x39 3/8" (33.2x131.2x1000)

- LE FAISCEAU ET L'ÉPISSURE DOIVENT ÊTRE ORIENTÉS COMME ILLUSTRÉ CI-DESSOUS. FAIRE GLISSER J1 DANS B03 ET ALIGNER TROIS TROUS EN HAUT ET EN BAS.



1202 (x6)
ENSEMBLE TÊTE PORTE PLATEAU TORX
1/4-20x3/4"

SERRER À LA MAIN SEULEMENT

B03 (x1)
POUTRE

J1 (x1)
SUPPORT D'ÉPISSURE

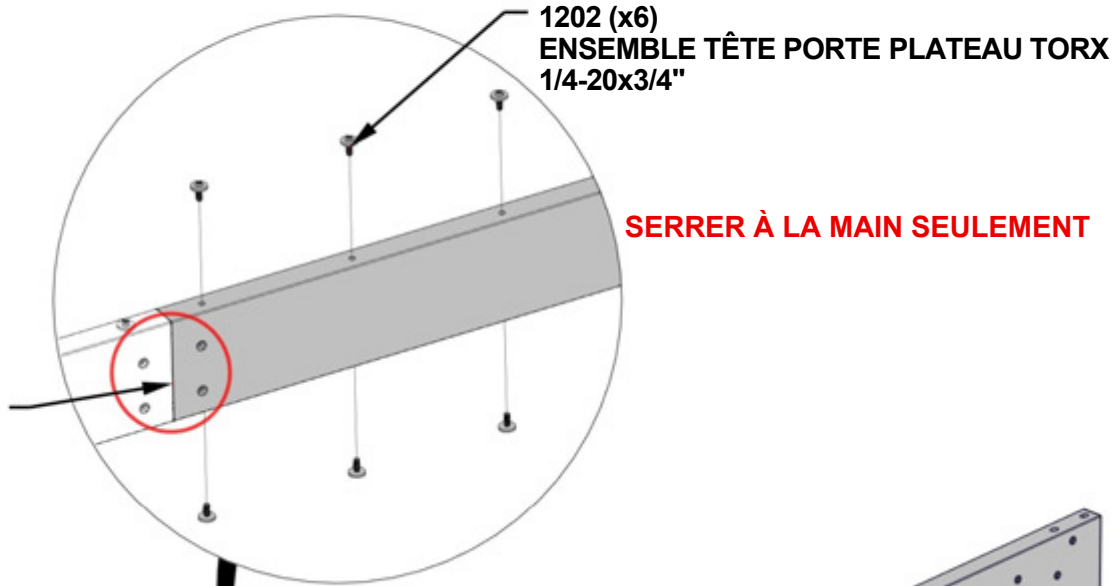
ÉTAPE 13 - ASSEMBLAGE DU FAISCEAU

QTÉ	NUMÉRO D'ARTICLE	DESCRIPTION
6	H101202	ENSEMBLE TÊTE PORTE-PLATEAU TORX 1/4-20x3/4"



B04 POUTRE - A4M02863
(x1) 1 7/16"x5 1/4"x70 1/4" (36x134x1784)

- LE FAISCEAU ET L'ÉPISURE DOIVENT ÊTRE ORIENTÉS COMME ILLUSTRÉ CI-DESSOUS. FAIRE GLISSER J1 DANS B03 ET ALIGNER TROIS TROUS EN HAUT ET EN BAS.



1202 (x6)
ENSEMBLE TÊTE PORTE PLATEAU TORX
1/4-20x3/4"

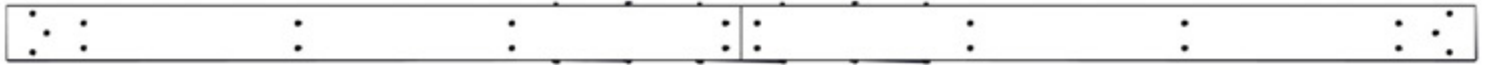
SERRER À LA MAIN SEULEMENT

**REMARQUE : ORIENTATION
DE L'INSERT FILETÉ SUR LE
CÔTÉ DU FAISCEAU**

B04 (x1)
POUTRE

ÉTAPE 14A - ASSEMBLAGE DU CADRE

QTE	NUMERO D'ARTICLE	DESCRIPTION
4	H101230	BOULON WH 5/16x6 S.S.



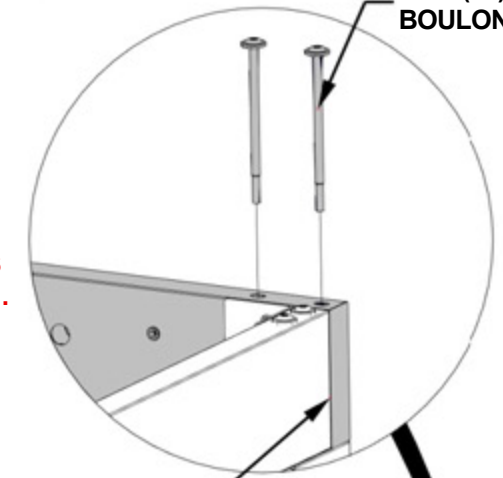
ASSEMBLAGE DU FAISCEAU
ÉTAPE 12 - 13

- AVEC AU MOINS DEUX PERSONNES SUPPLÉMENTAIRES, FIXER LE FAISCEAU DES ÉTAPES PRÉCÉDENTES AU POTEAU P02 ET P03.
- ALIGNER LES FENTES DU FAISCEAU AVEC LES INSERTS FILETÉS SUR LA PLAQUE SUPÉRIEURE. RINCER TOUS LES CÔTÉS DU FAISCEAU ET DU POTEAU.

SERRER À LA MAIN SEULEMENT

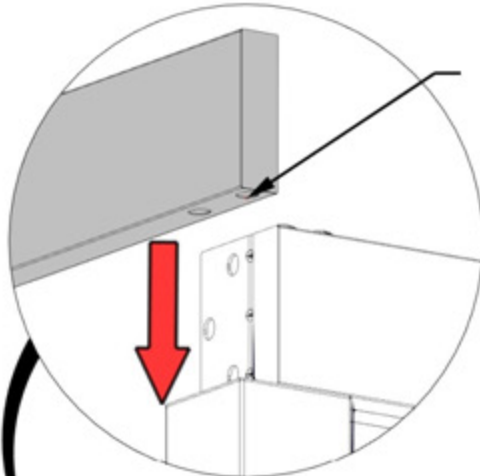
1230 (x4)
BOULON - 6"

REMARQUE : LES GRANDES FENTES INDIQUENT LA SURFACE INFÉRIEURE DU FAISCEAU. LES FENTES S'ADAPTERONT AUTOUR DES INSERTS FILETÉS DANS LA PLAQUE DE POTEAU.

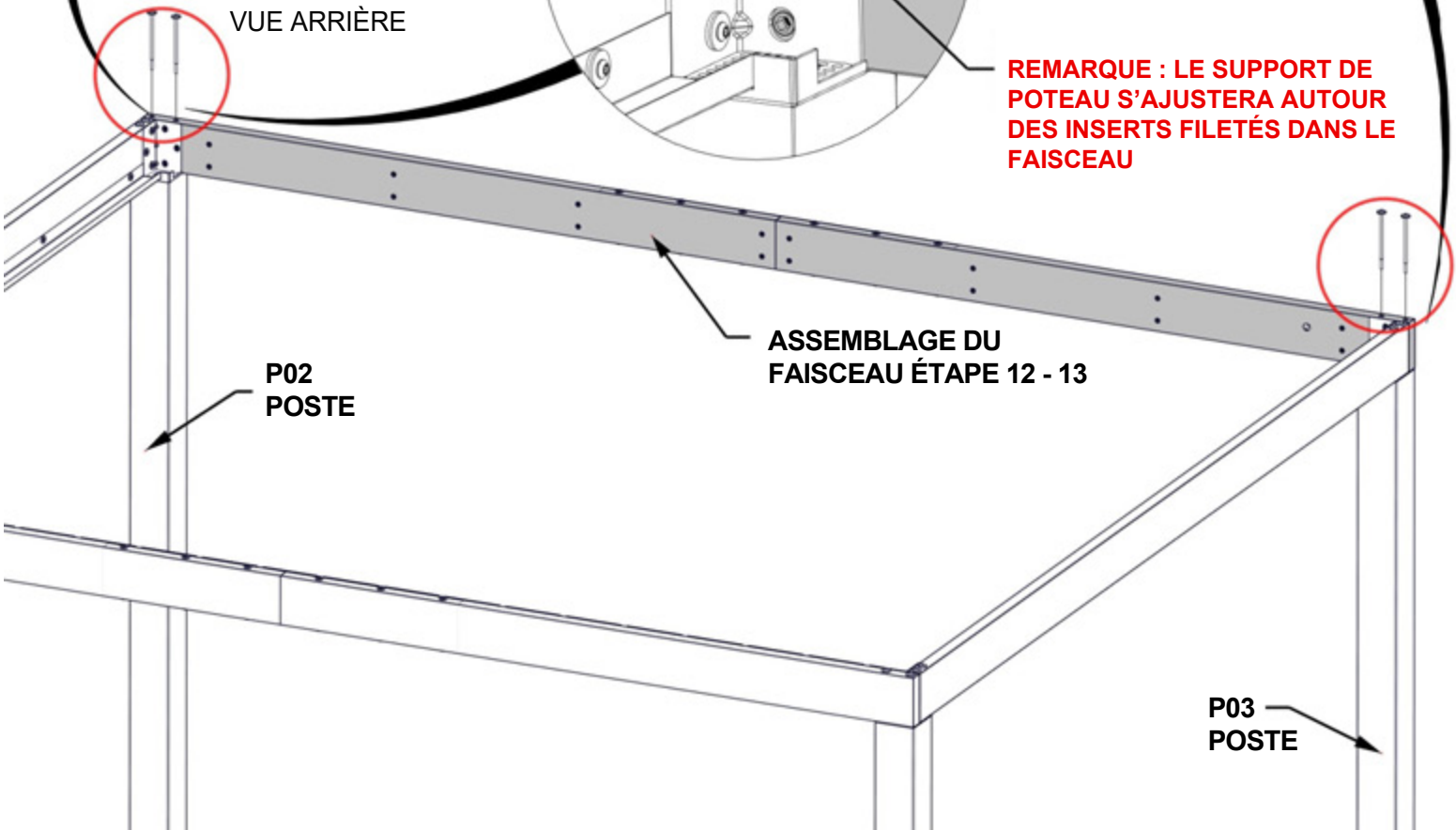
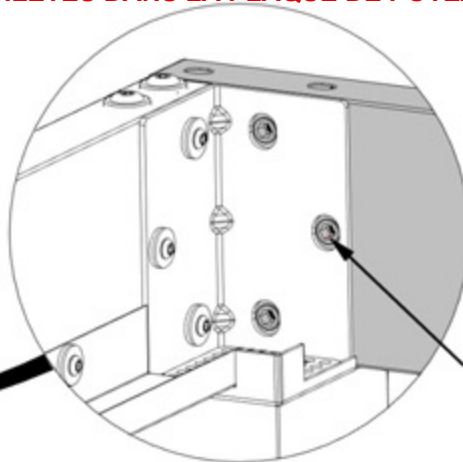


AFFLEURER

REMARQUE : LE SUPPORT DE POTEAU S'AJUSTERA AUTOUR DES INSERTS FILETÉS DANS LE FAISCEAU

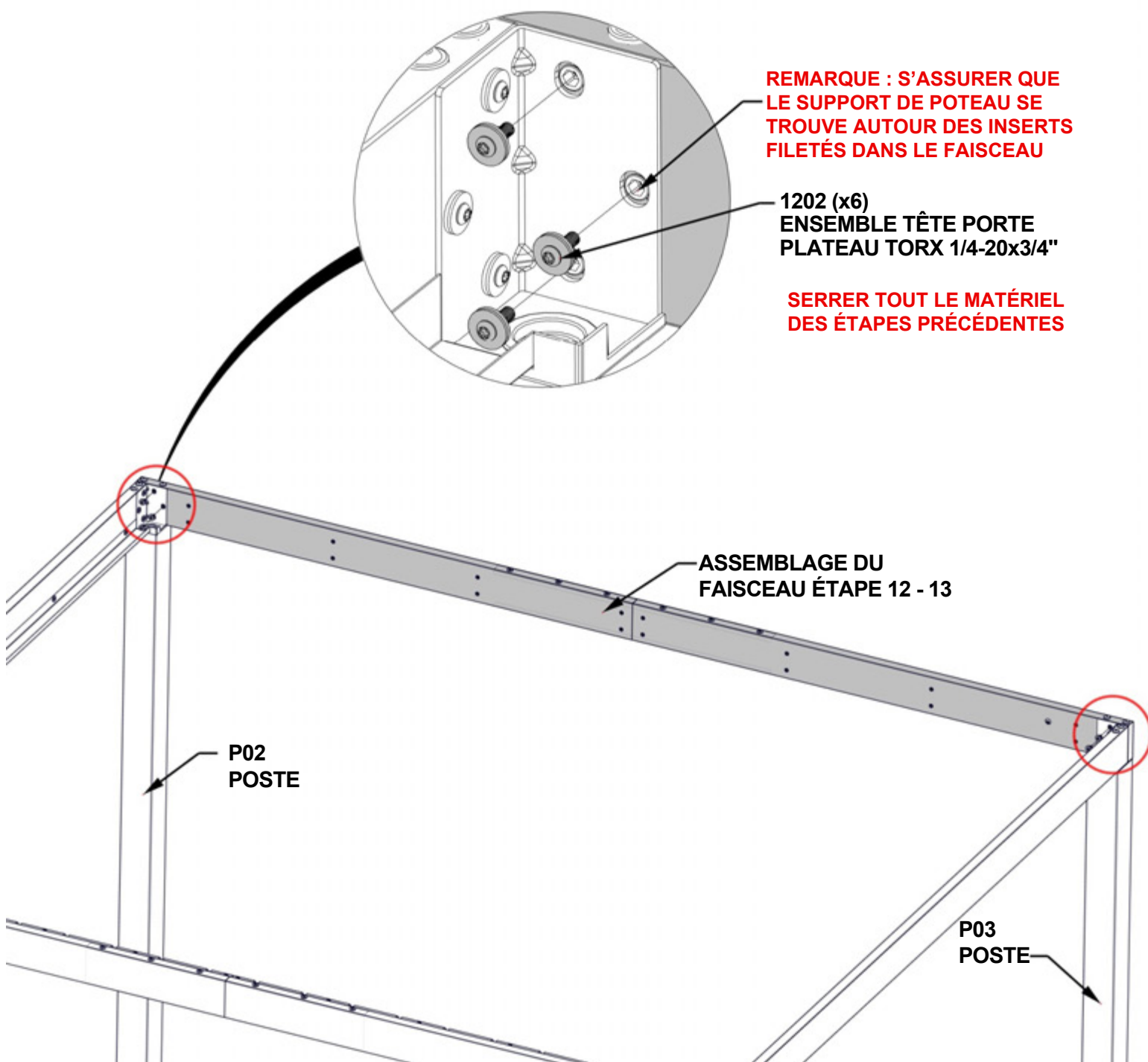


VUE ARRIÈRE

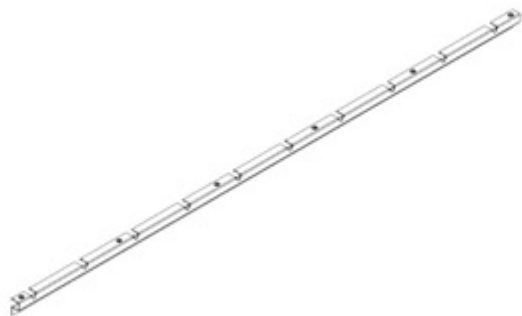


ÉTAPE 14B - ASSEMBLAGE DU CADRE

QTÉ	NUMÉRO D'ARTICLE	DESCRIPTION
6	H101202	ENSEMBLE TÊTE PORTE-PLATEAU TORX 1/4-20x3/4"



ÉTAPE 15 - MONTAGE DE LA GRILLE



M01 BÂTI À PERSIENNES - A4M02864
(x1) 1 "x1 15/16"x65 7/8" (25x49x1673)

QTÉ	NUMÉRO D'ARTICLE	DESCRIPTION
4	H101202	ENSEMBLE TÊTE PORTE-PLATEAU TORX 1/4-20x3/4"

REMARQUE : MONTAGE ENCASTRÉ AVEC BORD DU SUPPORT DE POTEAU

REMARQUE : LE SUPPORT DE PERSIENNE S'ADAPTERA AUTOUR DES INSERTS FILETÉS DANS LE FAISCEAU

1202 (x4)
ENSEMBLE TÊTE PORTE
PLATEAU TORX 1/4-20x3/4"

M01 (x1)
BÂTI À PERSIENNES

P02
POSTE

ÉTAPE 16 - FIXATION DU MONTAGE SUR LA PERSELLE



QTY	PART NUMBER	DESCRIPTION
4	H101202	TETE CYLINDRIQUE TORX 1/4-20x3/4 ENSEMBLE

M02 SUPPORT POUR PERSIENNE - A4M02865
 (x1) 1"x1 15/16"x65 7/8" (25x49x1673)

REMARQUE : MONTAGE ENCASTRÉ AVEC BORD DE POTEAU SUPPORT

REMARQUE : LE MONTAGE SUR LA PERSELLE S'ADAPTER AUTOUR DU FILETAGE INSERTS DANS POUTRE

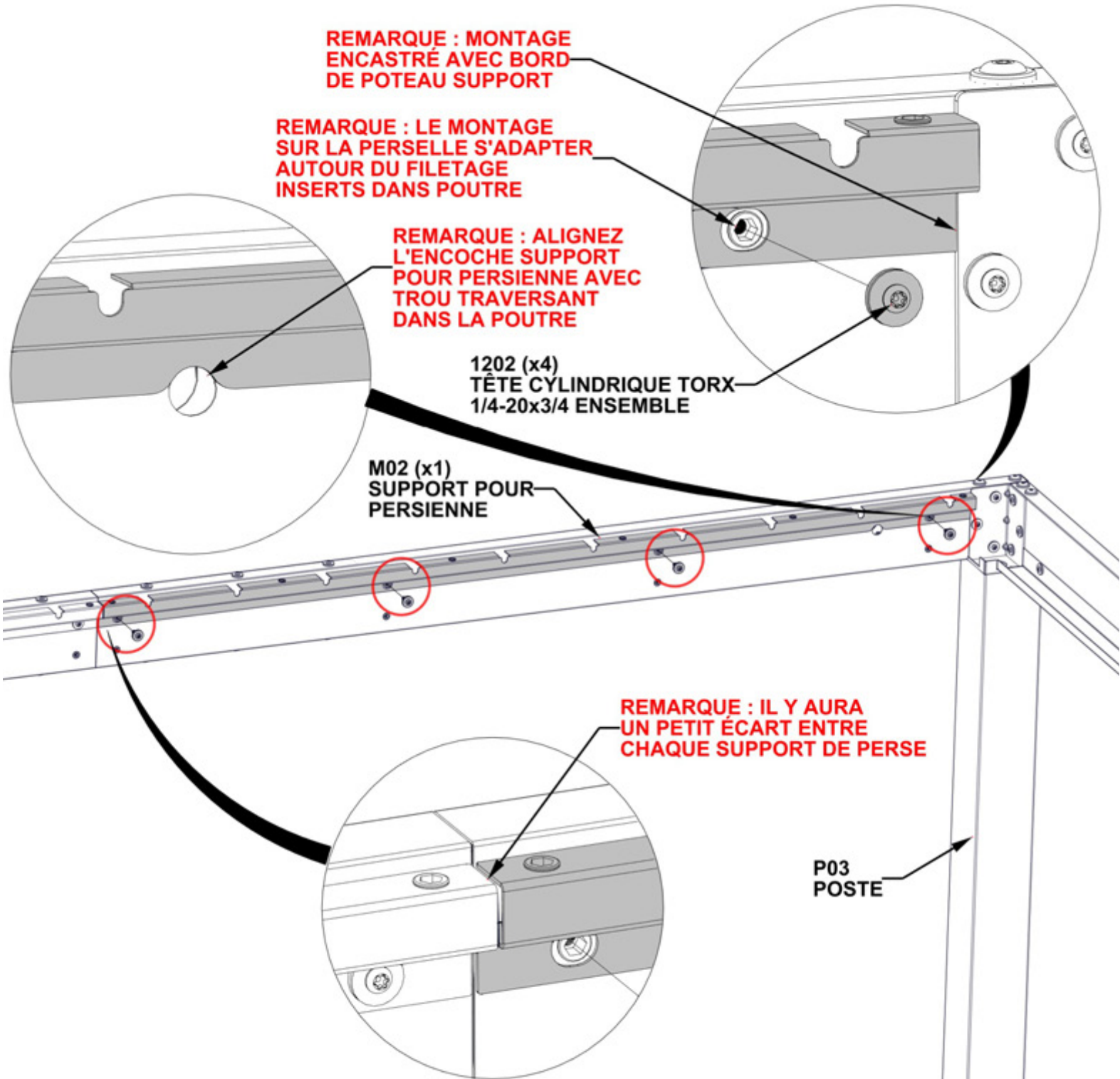
REMARQUE : ALIGNEZ L'ENCOCHE SUPPORT POUR PERSIENNE AVEC TROU TRAVERSANT DANS LA POUTRE

1202 (x4)
 TÊTE CYLINDRIQUE TORX
 1/4-20x3/4 ENSEMBLE

M02 (x1)
 SUPPORT POUR
 PERSIENNE

REMARQUE : IL Y AURA UN PETIT ÉCART ENTRE CHAQUE SUPPORT DE PERSE

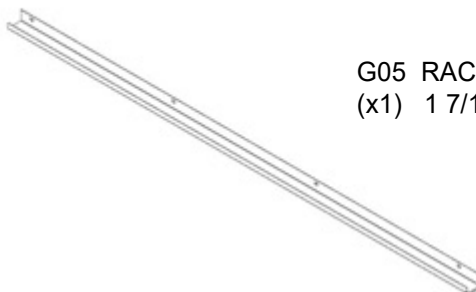
P03
 POSTE



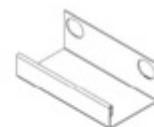
ÉTAPE 17A - GOUTTIÈRE



G03 GOUTTIÈRE - A4M02857
(x1) 1 9/16"x1 15/16"x65 15/16" (40x50x1675)



G04 GOUTTIÈRE - A4M02858
(x1) 1 9/16"x1 15/16"x65 15/16" (40x50x1675)



G05 RACCORD DE GOUTTIÈRE - A4M02004
(x1) 1 7/16"x2 1/16"x3 15/16" (36x52.5x100)



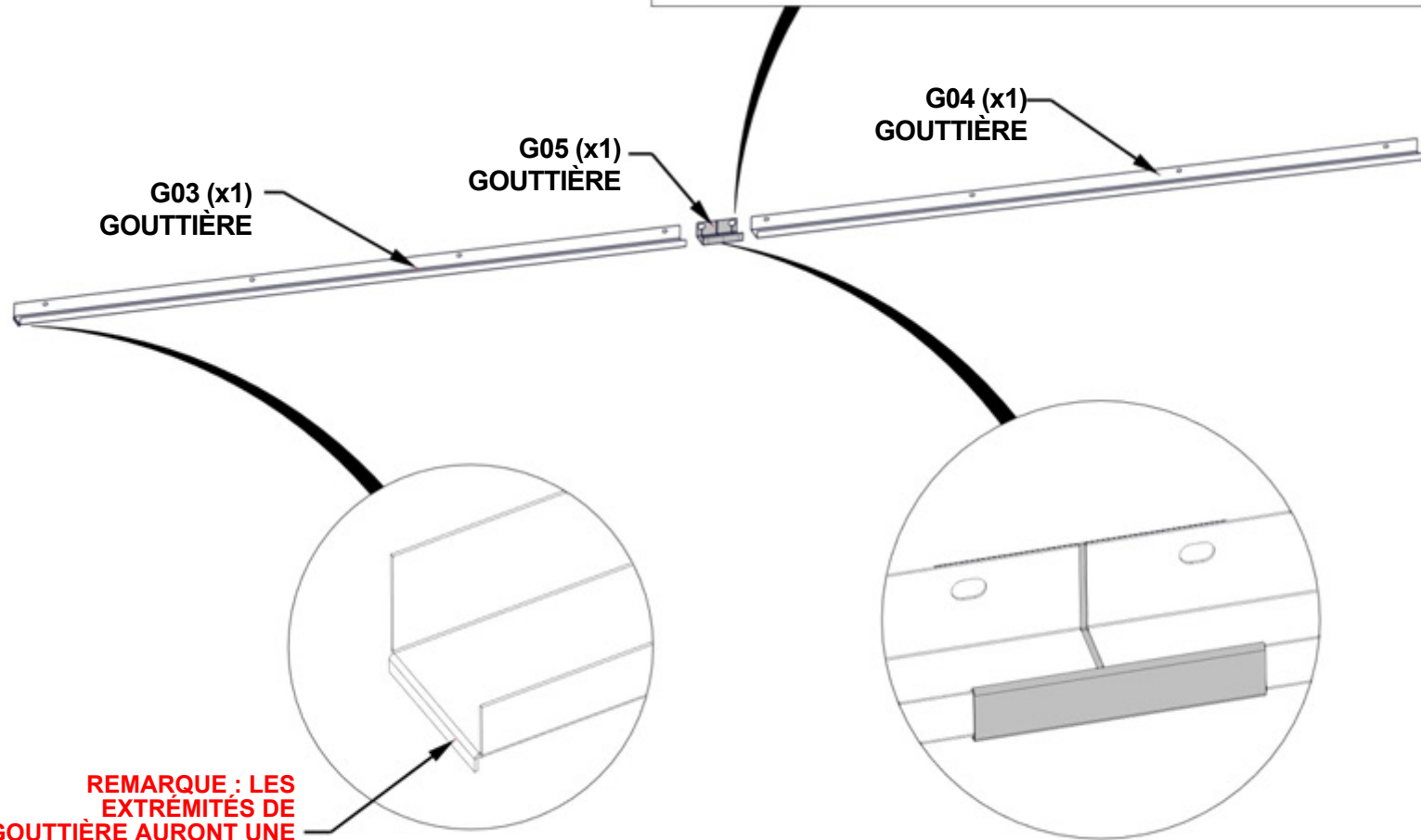
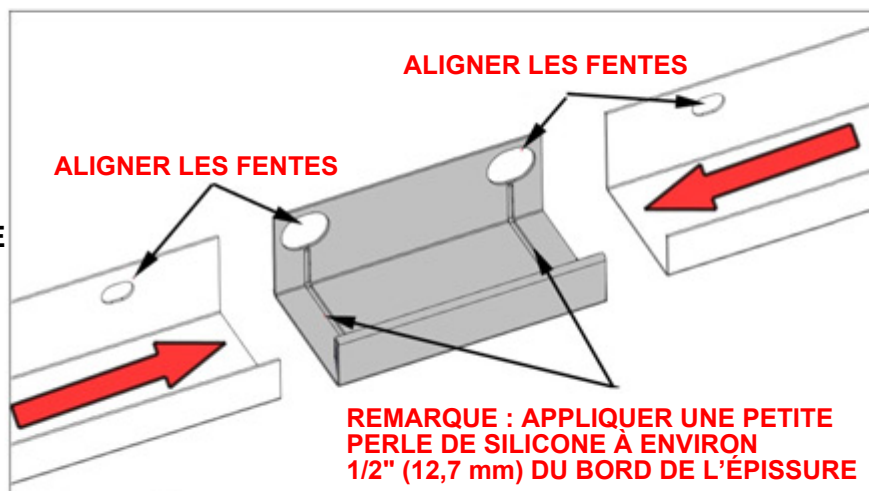
A6P00796 SILICONE
(x1)

MESURER ENVIRON 1/2" [12,7 mm] DE CHAQUE EXTRÉMITÉ DE GOUTTIÈRE ET APPLIQUER UNE FINE PERLE DE SILICONE.

- GLISSER LES GOUTTIÈRES G03 ET G04 DANS L'ÉPISSEUR JUSQU'À CE QUE LES EXTRÉMITÉS SE TOUCHENT PRESQUE. ESSUYER L'EXCÈS DE SILICONE À L'AIDE D'UN CHIFFON OU D'UNE SERVIETTE EN PAPIER.

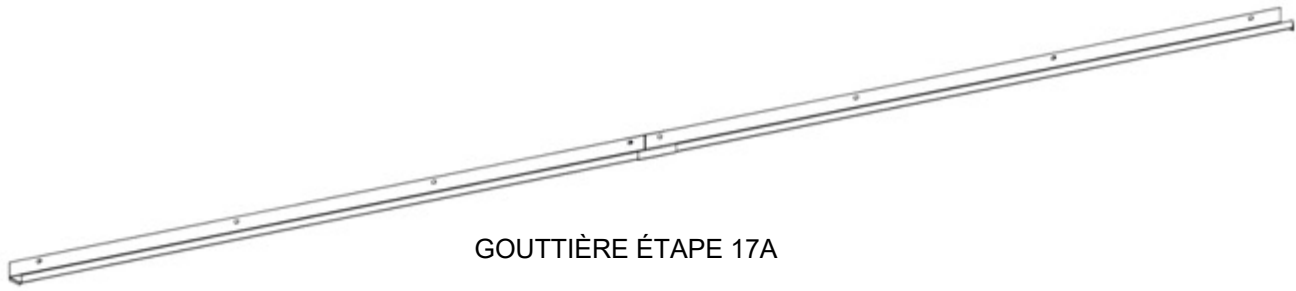
**- LES GANTS SONT RECOMMANDÉS LORS DE L'APPLICATION DE SILICONE
- S'ASSURER QUE LA SURFACE DE L'ÉPISSEUR DE GOUTTIÈRE EST PROPRE, SÈCHE ET EXEMPTÉ DE TOUTE SALETÉ/DÉBRIS**

REMARQUE : LE SUPPORT DE PERSIENNE S'ADAPTERA AUTOUR DES INSERTS FILETÉS DANS LE FAISCEAU

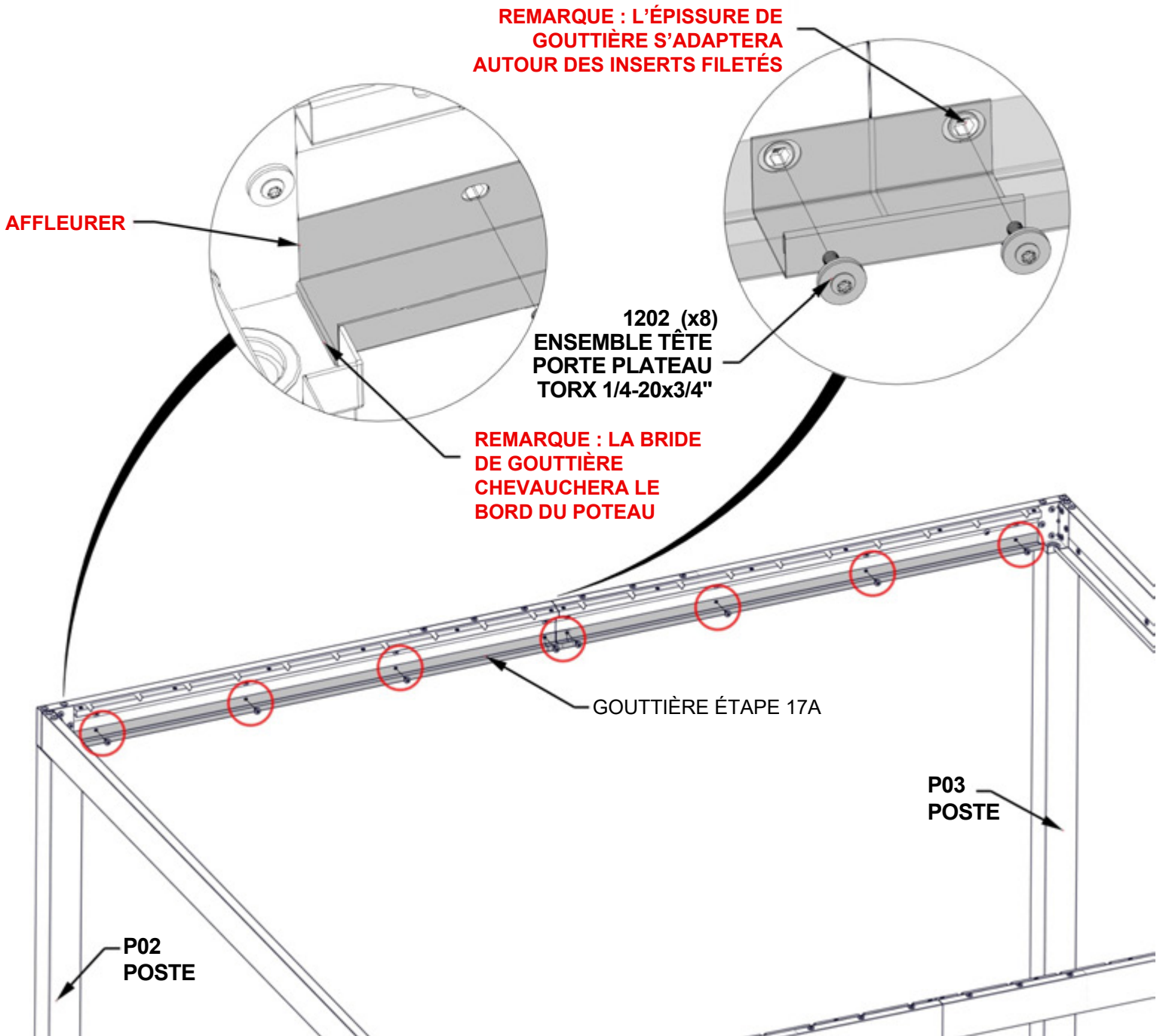


ÉTAPE 17B - FIXATION DE LA GOUTTIÈRE

QTÉ	NUMÉRO D'ARTICLE	DESCRIPTION
8	H101202	ENSEMBLE TÊTE PORTE-PLATEAU TORX 1/4-20x3/4"



- AVEC AU MOINS DEUX PERSONNES, FIXER LA GOUTTIÈRE DE L'ÉTAPE PRÉCÉDENTE À LA POUTRE.
- S'ASSURER QUE LES EXTRÉMITÉS DE LA GOUTTIÈRE SE TROUVENT SUR LA SURFACE SUPÉRIEURE DE CHAQUE SUPPORT DE POTEAU.



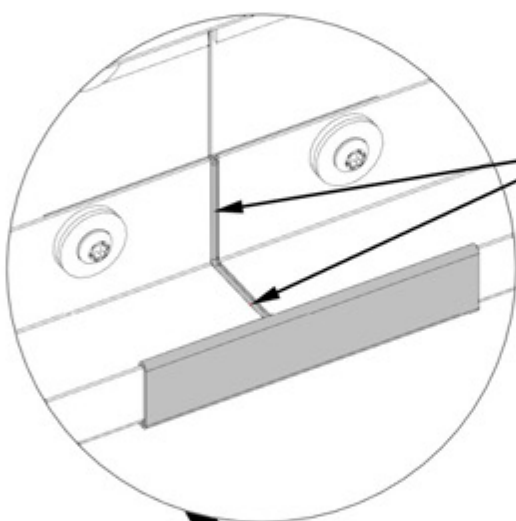
ÉTAPE 17C - FIXATION DE LA GOUTTIÈRE



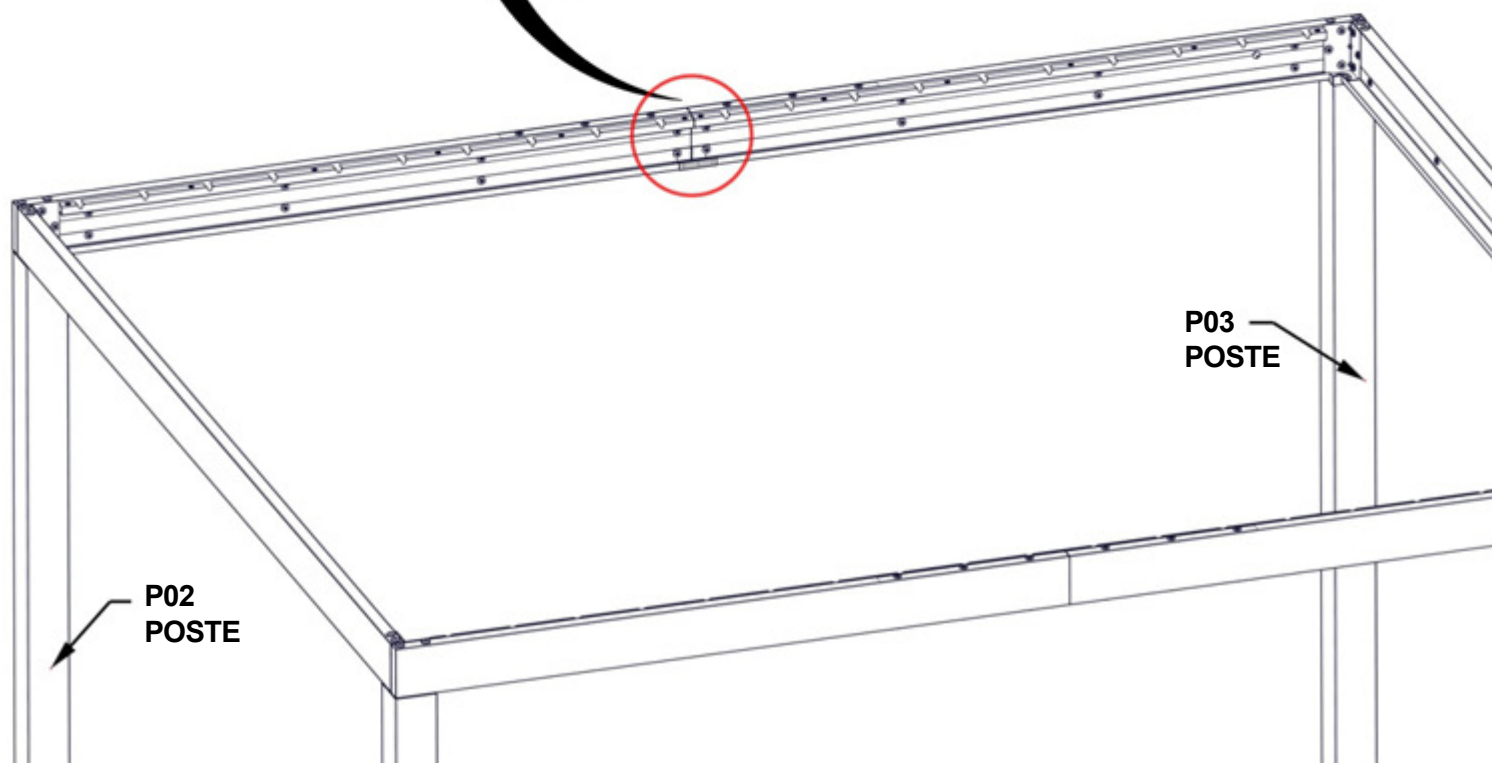
A6P00796 SILICONE
(x1)

**-APPLIQUER UNE FINE PERLE DE SILICIUM LE LONG DE LA SURFACE INTÉRIEURE DE LA GOUTTIÈRE OÙ DEUX MORCEAUX DE GOUTTIÈRE SE RENCONTRENT.
-LISSER LE SILICONE LE LONG DE LA COUTURE, ESSUYER LE SURPLUS À L'AIDE D'UN CHIFFON OU D'UNE SERVIETTE EN PAPIER.**

**-LES GANTS SONT RECOMMANDÉS LORS DE L'APPLICATION DE SILICONE.
-S'ASSURER QUE LA GOUTTIÈRE EST PROPRE, SÈCHE ET EXEMPTÉ DE TOUTE SALETÉ/DÉBRIS.**



REMARQUE : APPLIQUER UNE FINE PERLE DE SILICONE LE LONG DE LA COUTURE INTÉRIEURE DE GOUTTIÈRE

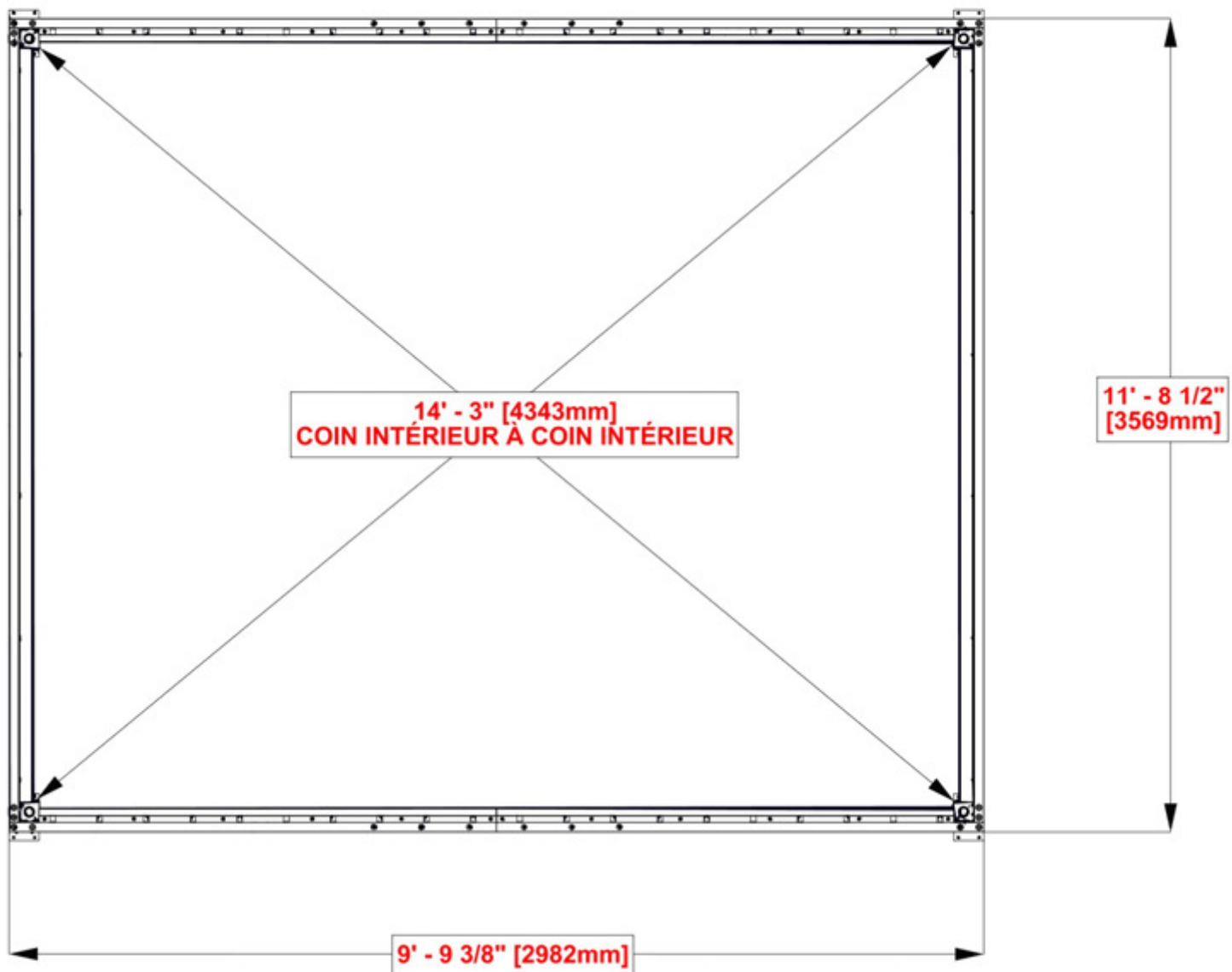


ÉTAPE 18A - STRUCTURE CARRÉE

CRITIQUE:

1. ASSEMBLAGE EN CARRÉ AVANT DE PROCÉDER AUX ÉTAPES SUIVANTES.
2. UNE FOIS À L'ÉQUERRE, SERREZ TOUT LE MATÉRIEL.

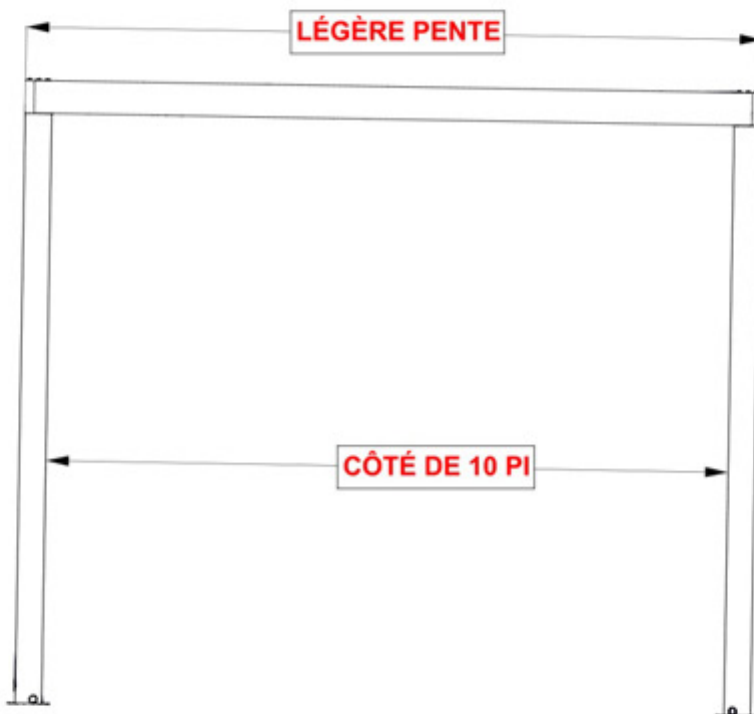
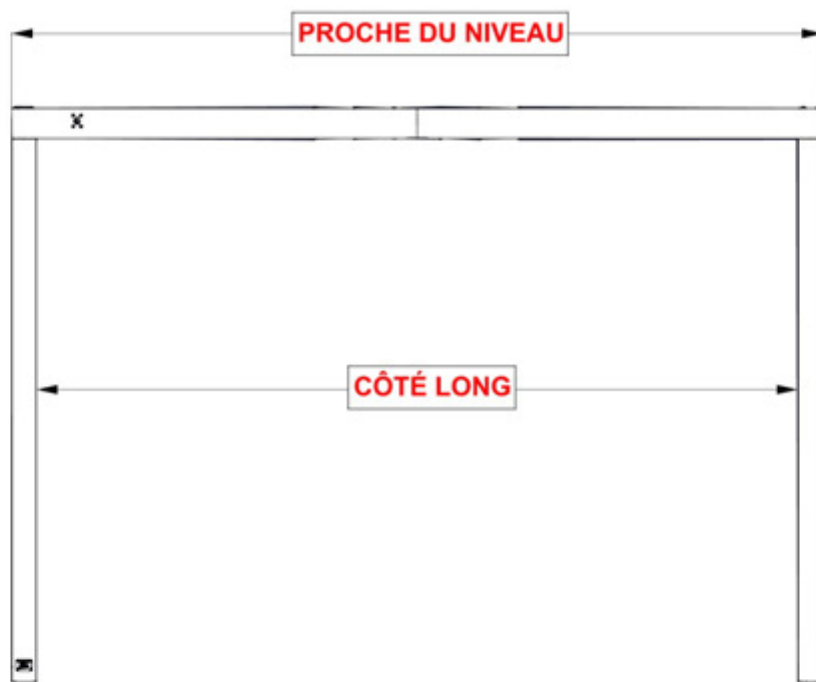
MESURES PRISES DE L'EXTÉRIEUR DU POSTE À
POSTE EXTÉRIEUR DE LA STRUCTURE SAUF INDICATION CONTRAIRE



ÉTAPE 18B - POSITIONNEMENT DE LA STRUCTURE

CRITIQUE:

- POUR QUE VOTRE PERGOLA S'ÉDUIT CORRECTEMENT, IL DOIT Y AVOIR UNE LÉGÈRE PENTE SUR LE CÔTÉ DE 10 PIEDS SUR TOUTE LA LONGUEUR DES LAMES DE LA PERSIENNE.
- LES LONGS CÔTÉS DOIVENT ÊTRE DE NIVEAU OU PROCHES DU NIVEAU.
- PLACEZ UN NIVEAU SUR LES POUTRES LES PLUS LONGUES POUR CONFIRMER QUE LES LONGS CÔTÉS SONT PROCHES DU NIVEAU.
- PLACER UN NIVEAU SUR LE CÔTÉ DES POUTRES COURTES (10 PI) POUR CONFIRMER QUE VOUS AVEZ UNE LÉGÈRE PENTE DANS UNE DIRECTION.



VEUILLEZ CONTACTER LE SERVICE CLIENTÈLE BACKYARD DISCOVERY SI DE L'AIDE EST NÉCESSAIRE POUR POSITIONNER VOTRE STRUCTURE

ÉTAPE 19 - SCELLANT POUR GOUTTIÈRES



A6P00796 SILICONE
(x1)

- APPLIQUER UNE FINE PERLE DE SILICONE LE LONG DE LA SURFACE INTÉRIÈRE DE LA GOUTTIÈRE À L'ENDROIT OÙ LES MORCEAUX DE GOUTTIÈRE RENCONTRENT LE POTEAU.

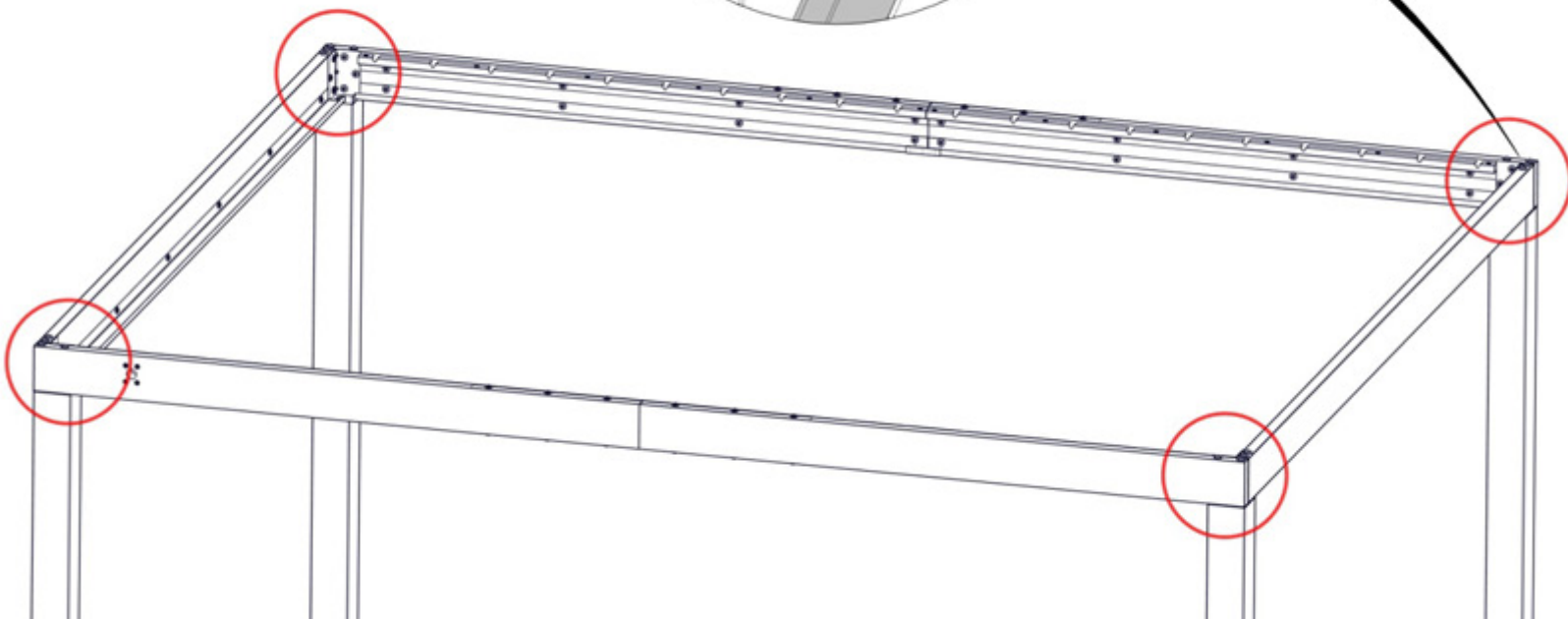
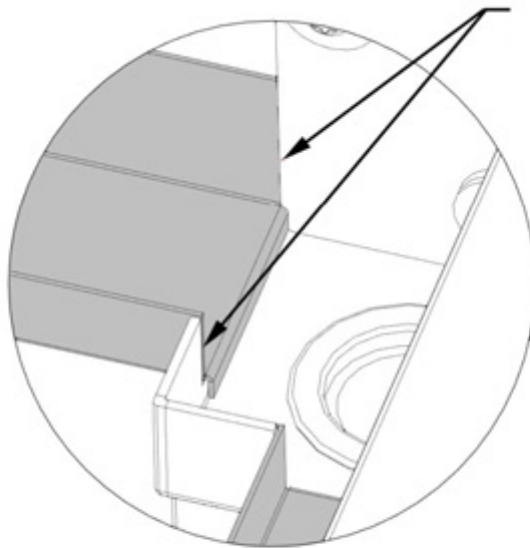
- SILICONE LISSE, ESSUYANT LE SURPLUS AVEC UN CHIFFON OU SERVIETTE EN PAPIER

- RÉPÉTER CETTE ÉTAPE POUR TOUS LES POINTS DE FIXATION DES GOUTTIÈRES À CHAQUE POTEAU.

- LES GANTS SONT RECOMMANDÉS LORS DE L'APPLICATION DE SILICONE

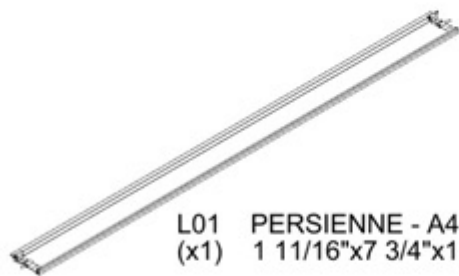
- S'ASSURER QUE LA SURFACE DE L'ÉPISURE DE GOUTTIÈRE EST PROPRE, SÈCHE ET EXEMPTÉ DE TOUTE SALETÉ/DÉBRIS 1

REMARQUE : APPLIQUER UNE FINE PERLE DE SILICONE POUR EMPÊCHER L'EAU DE FUIR



ÉTAPE 20 - ENSEMBLE PERSIENNE D'ENTRAÎNEMENT

QTY	PART NUMBER	DESCRIPTION
4	H100408	VIS PWH 8x1/2 BLK



L01 PERSIENNE - A4M04137
(x1) 1 11/16"x7 3/4"x114 5/16" (42x196x2904)

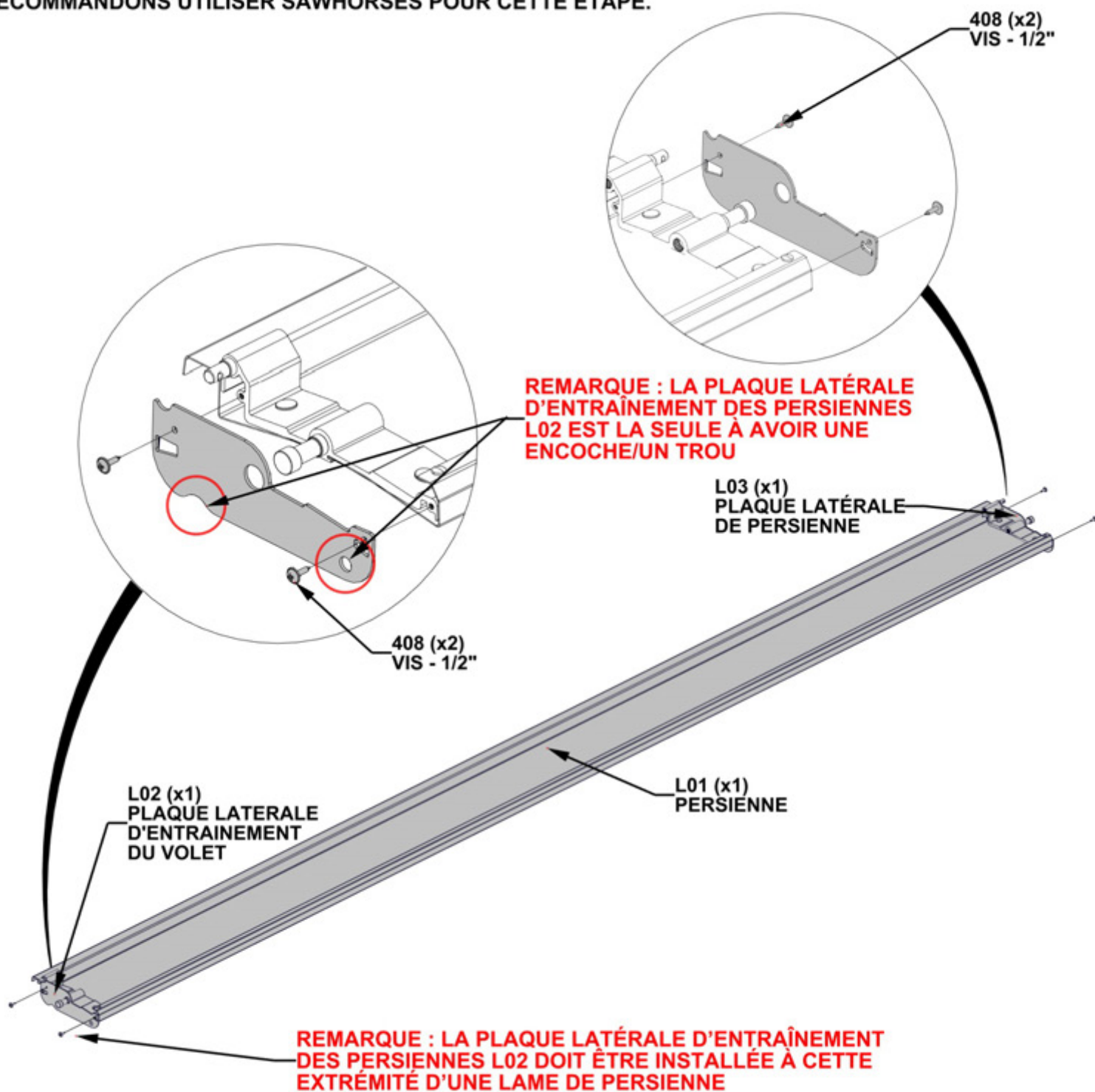
L02 PLAQUE LATÉRALE D'ENTRAÎNEMENT DU VOLET - A4M04139
(x1) 1/16"x2 3/16"x6 9/16" (2x55x167)



L03 PLAQUE LATÉRALE DE PERSIENNE - A4M04138
(x1) 1/16"x2 3/16"x6 9/16" (2x55x167)

- NE PAS SERRER EXCESSIVEMENT LES VIS

- POUR FACILITER LE MONTAGE, NOUS RECOMMANDONS UTILISER SAWHORSES POUR CETTE ÉTAPE.



ÉTAPE 21 - ENSEMBLE PERSIENNE D'ENTRAÎNEMENT

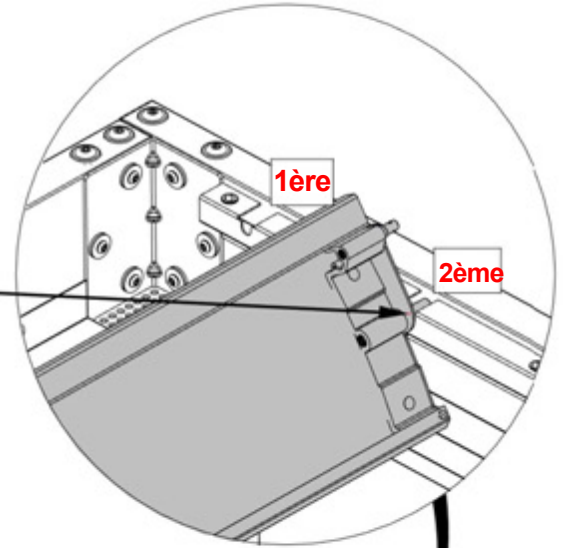


MONTAGE DES PERSIENNES
D'ENTRAÎNEMENT ÉTAPE 20

**-L'ORIENTATION DU VOLET SERA DÉTERMINÉE PAR LA
POUTRE LATÉRALE AVEC QUATRE INSERTS FILETÉS**

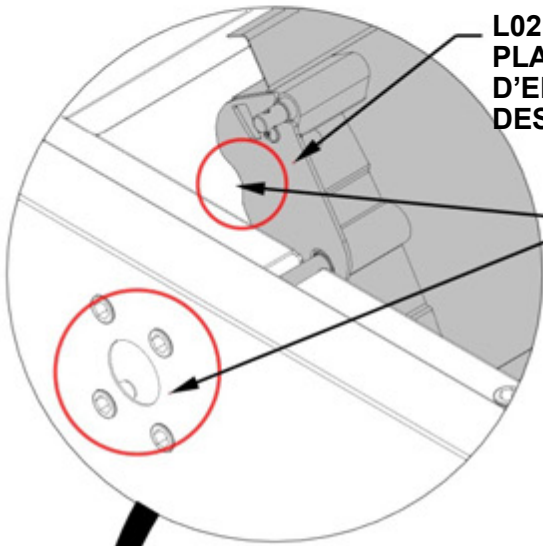
**- PLACER LE VOLET D'ENTRAÎNEMENT DE L'ÉTAPE
PRÉCÉDENTE DANS LE DEUXIÈME JEU DE RAINURES
DE MONTAGE DU VOLET. LA PLAQUE D'ENTRAÎNEMENT
L02 SERA DU MÊME CÔTÉ QUE LES QUATRE INSERTS
FILETÉS DU FAISCEAU.**

**REMARQUE : PLACER
L'ENSEMBLE DE PERSIENNES
D'ENTRAÎNEMENT DANS LE
DEUXIÈME JEU DE RAINURES DE
MONTAGE DE PERSIENNES**



**L02
PLAQUE LATÉRALE
D'ENTRAÎNEMENT
DES PERSIENNES**

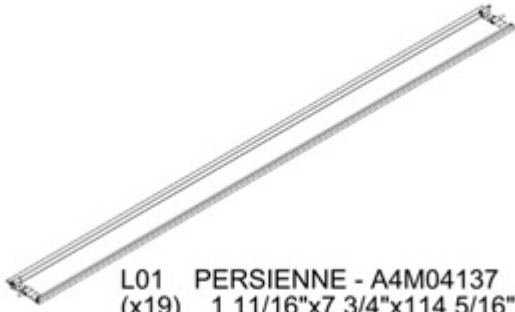
**REMARQUE : LA PLAQUE
LATÉRALE L02 DOIT ÊTRE À
LA MÊME EXTRÉMITÉ QUE LES
QUATRE INSERTS FILETÉS**



MONTAGE DES
PERSIENNES
D'ENTRAÎNEMENT
ÉTAPE 20

ÉTAPE 22 - ENSEMBLE PERSIENNE

QTY	PART NUMBER	DESCRIPTION
76	H100408	VIS PWH 8x1/2 BLK



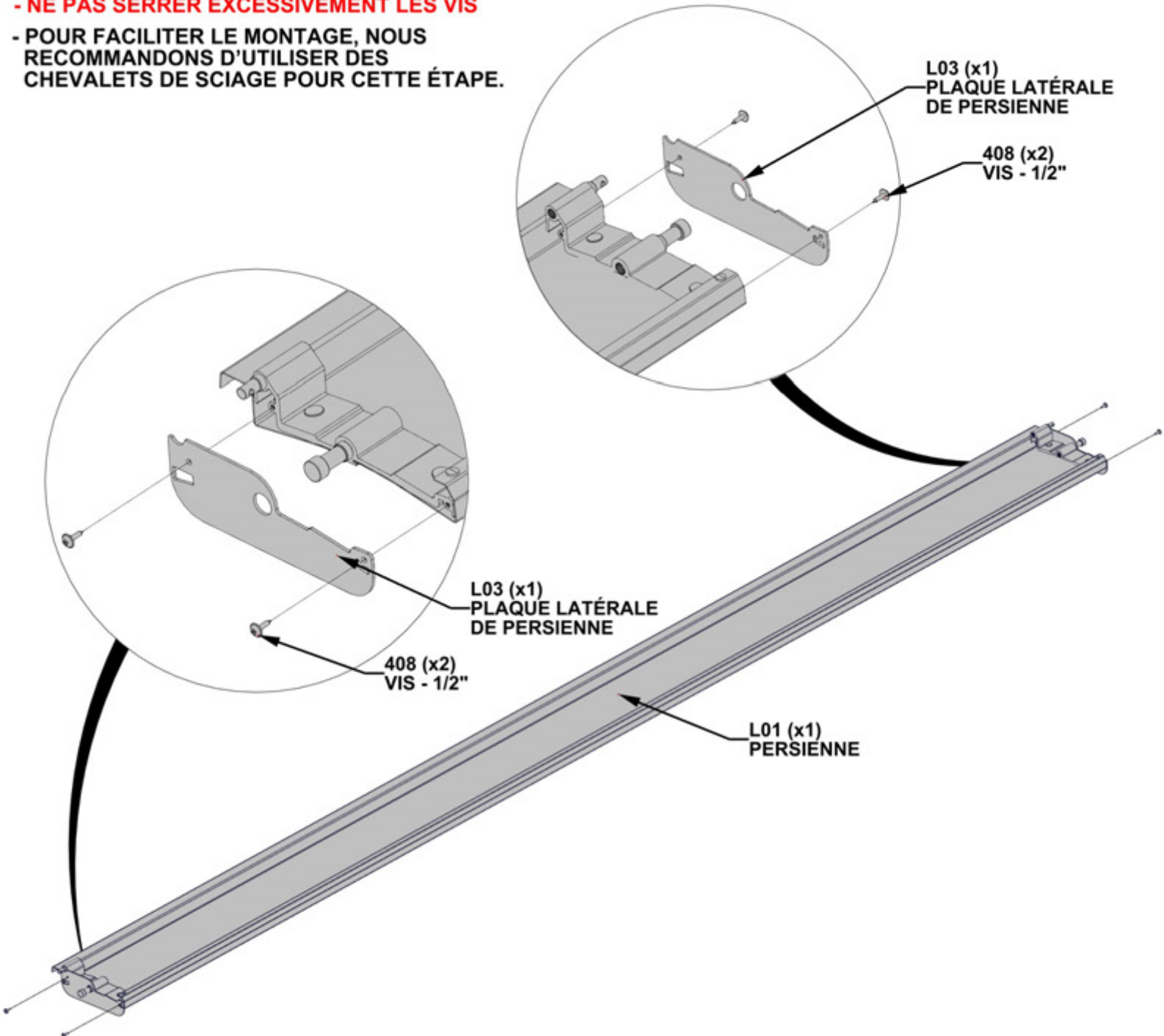
L01 PERSIENNE - A4M04137
(x19) 1 11/16"x7 3/4"x114 5/16" (42x196x2904)



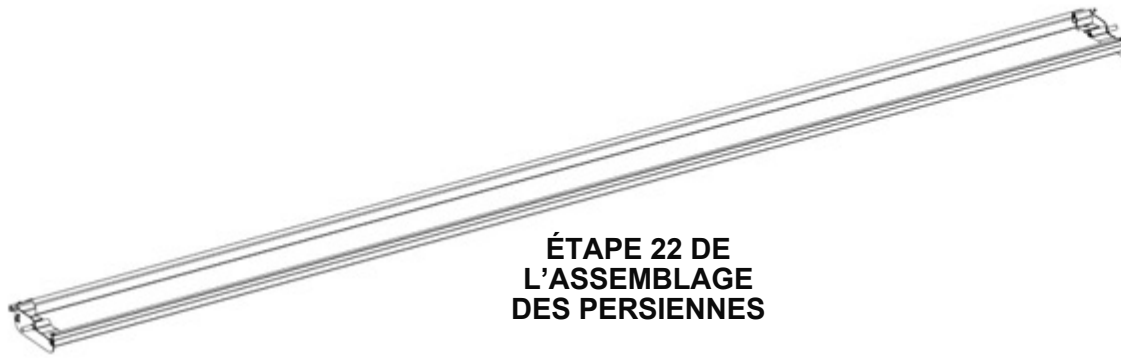
L03 PLAQUE LATÉRALE DE PERSIENNE - A4M04138
(x38) 1/16"x2 3/16"x6 9/16" (2x55x167)

RÉPÉTER CETTE ÉTAPE 19 FOIS

- NE PAS SERRER EXCESSIVEMENT LES VIS
- POUR FACILITER LE MONTAGE, NOUS RECOMMANDONS D'UTILISER DES CHEVALETS DE SCIAGE POUR CETTE ÉTAPE.

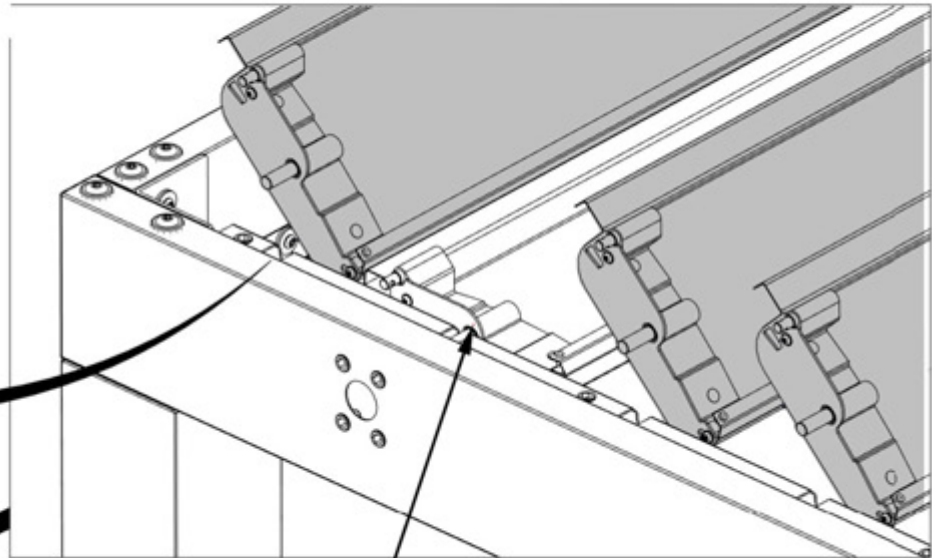
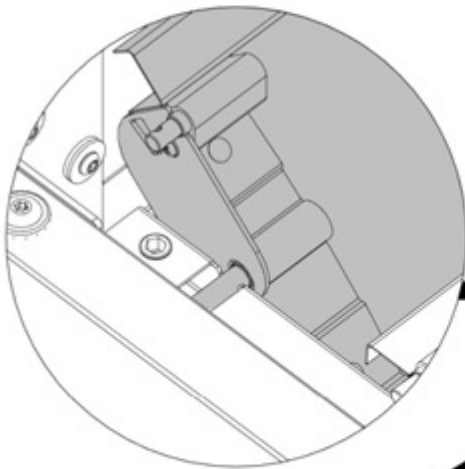


ÉTAPE 23 - INSTALLATION DES PERSIENNES

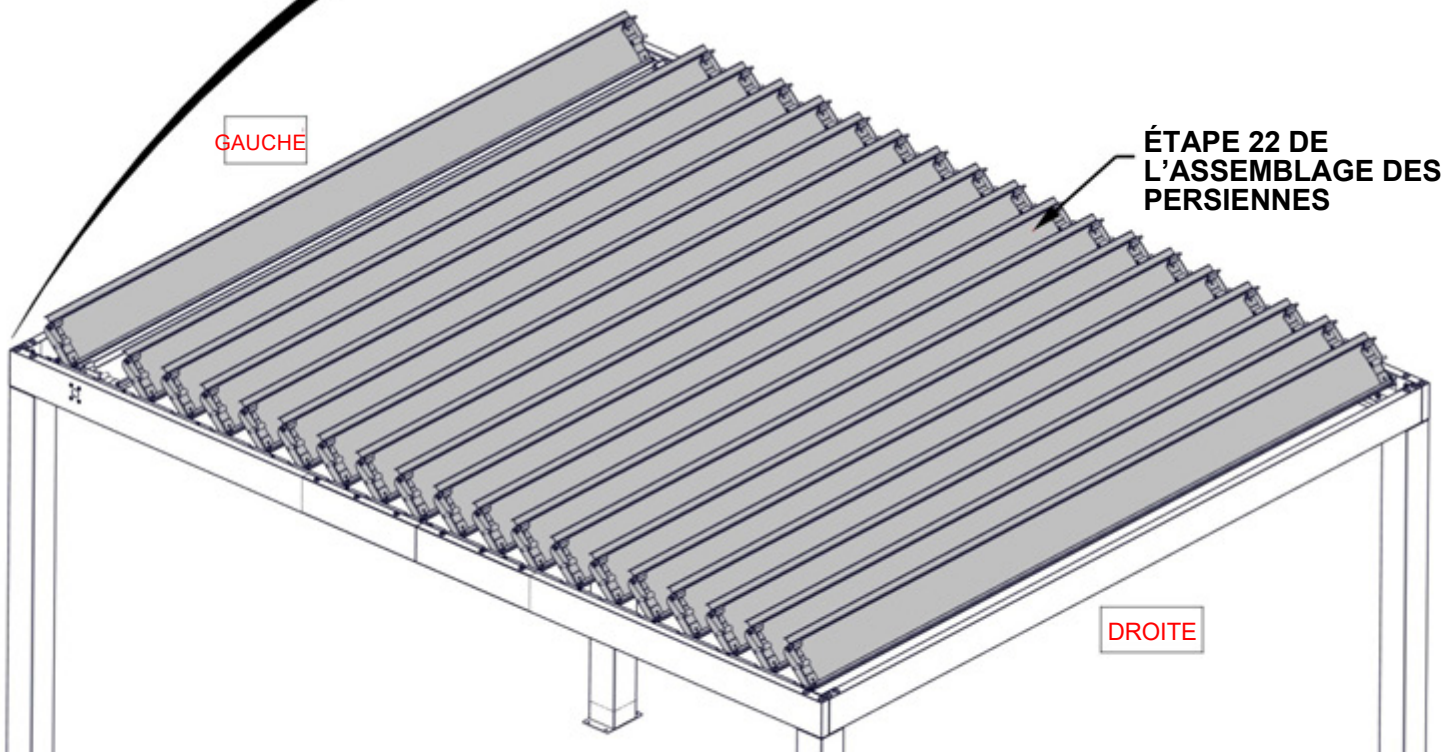


EN COMMENÇANT PAR LE CÔTÉ GAUCHE ET EN TRAVAILLANT À DROITE, PLACER SOIGNEUSEMENT CHAQUE ENSEMBLE DE PERSIENNES UNE À LA FOIS DANS LES SUPPORTS DE PERSIENNES À CHAQUE EXTRÉMITÉ

REMARQUE : S'ASSURER QUE TOUS LES ENSEMBLES DE LAMES D'AUVANT SONT ORIENTÉS DANS LA MÊME DIRECTION



DÉPLACER LE VOLET DE L'ÉTAPE 21

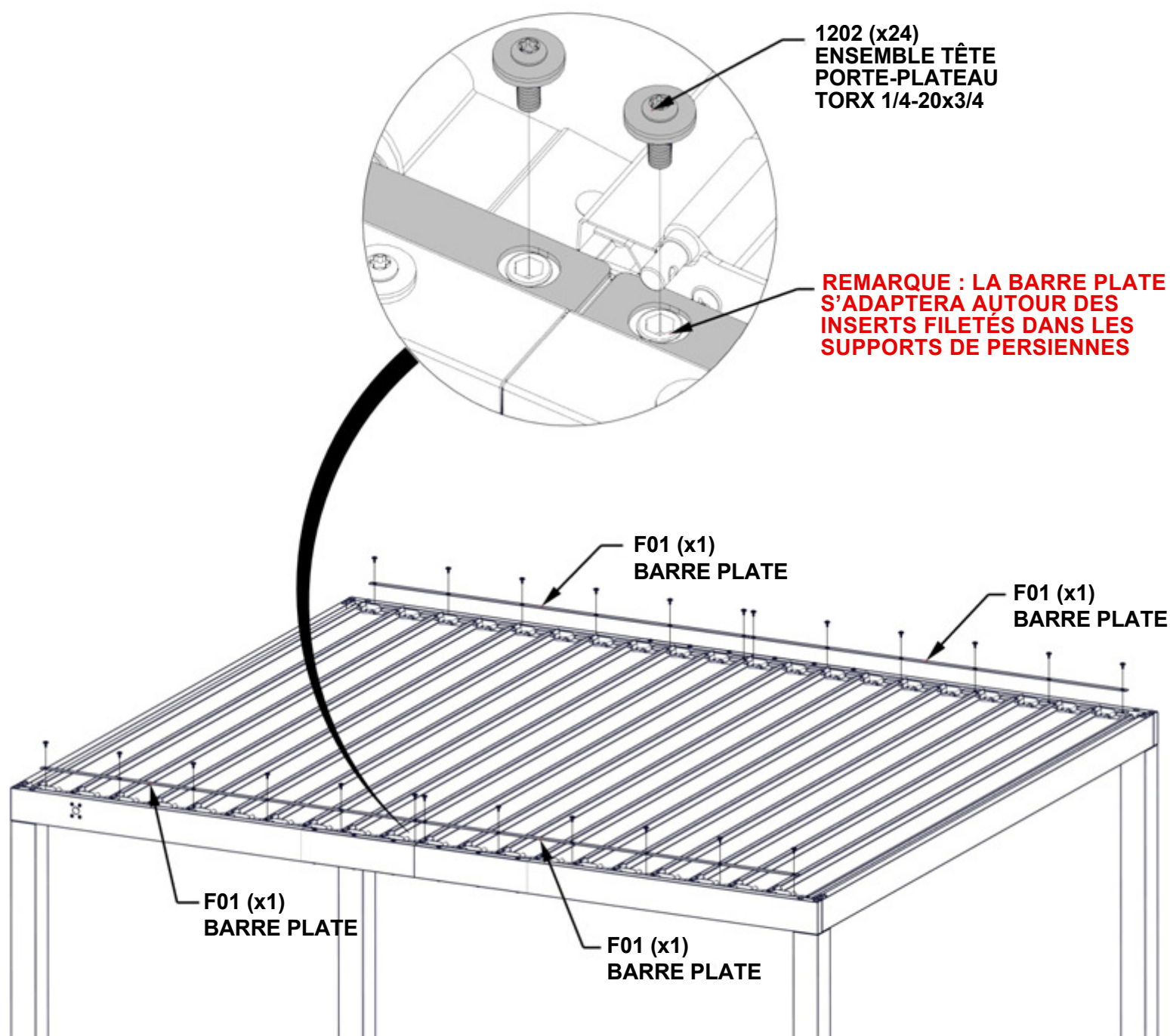


ÉTAPE 24 - INSTALLATION DES PERSIENNES

QTÉ	NUMÉRO D'ARTICLE	DESCRIPTION
24	H101202	ENSEMBLE TÊTE PORTE-PLATEAU TORX 1/4-20x3/4"

F01 BARRE PLATE-A4M02859
(x4) 1/16"x1"x65 7/8" (2x25x1673)

- FIXER LA BARRE PLATE LE LONG DE CHAQUE PORTE-LAMES.
- LA BARRE PLATE MAINTIENDRA TOUTES LES LAMES EN PLACE.



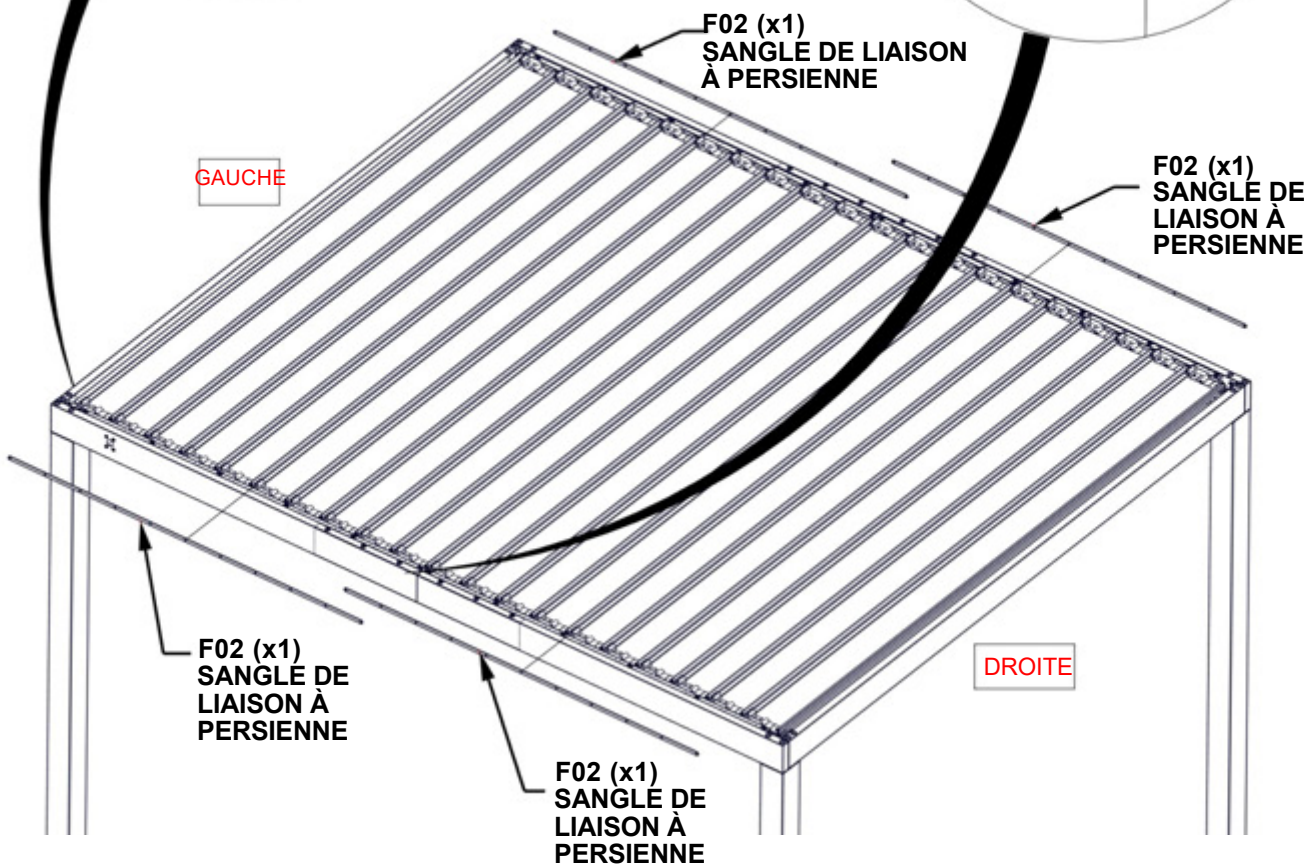
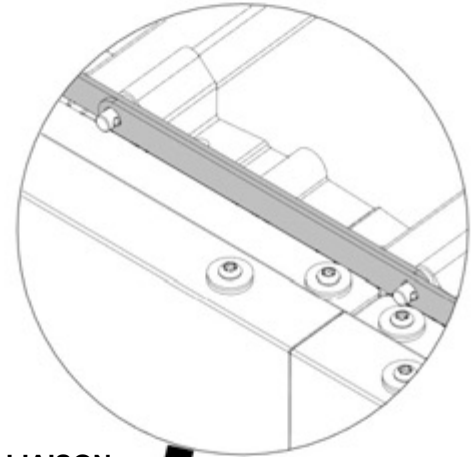
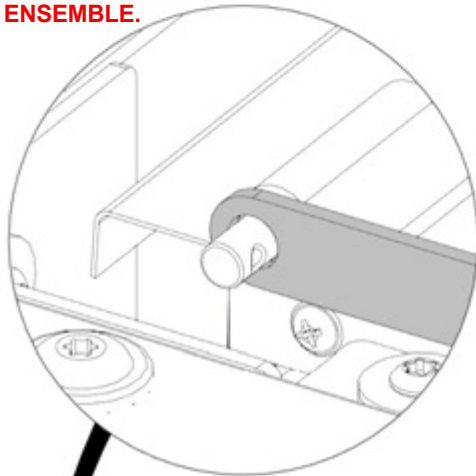
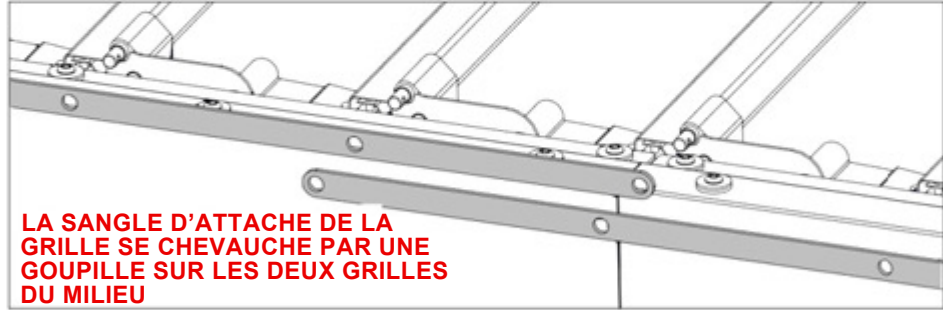
ÉTAPE 25A - INSTALLATION DES PERSIENNES



F02 SANGLE DE LIAISON À PERSIENNE -A4M02860
(x4) 1/8"x13/16"x68 1/16" (3x20x1730)

- LES SANGLES D'ATTACHE DES PERSIENNES RELIENT TOUTES LES PERSIENNES LES UNES AUX AUTRES.

- EN COMMENÇANT PAR LA GAUCHE ET EN TRAVAILLANT VERS LA DROITE, RACCORDER LES PERSIENNES À L'AIDE DE SANGLES À CRAVATE. CHEVAUCHER LES SANGLES À CRAVATE POUR MAINTENIR LES PERSIENNES DU MILIEU ENSEMBLE.

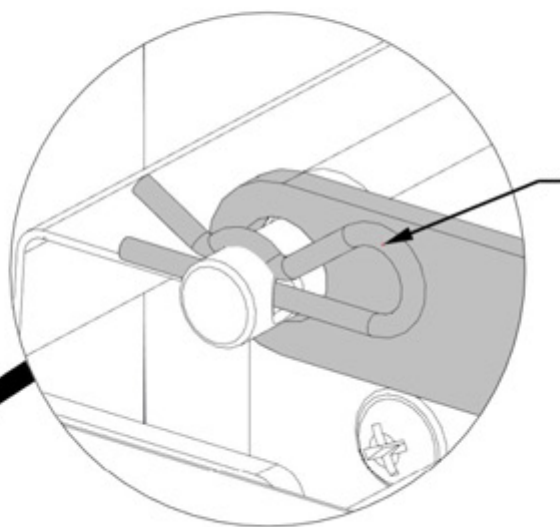


ÉTAPE 25B - INSTALLATION DES PERSIENNES

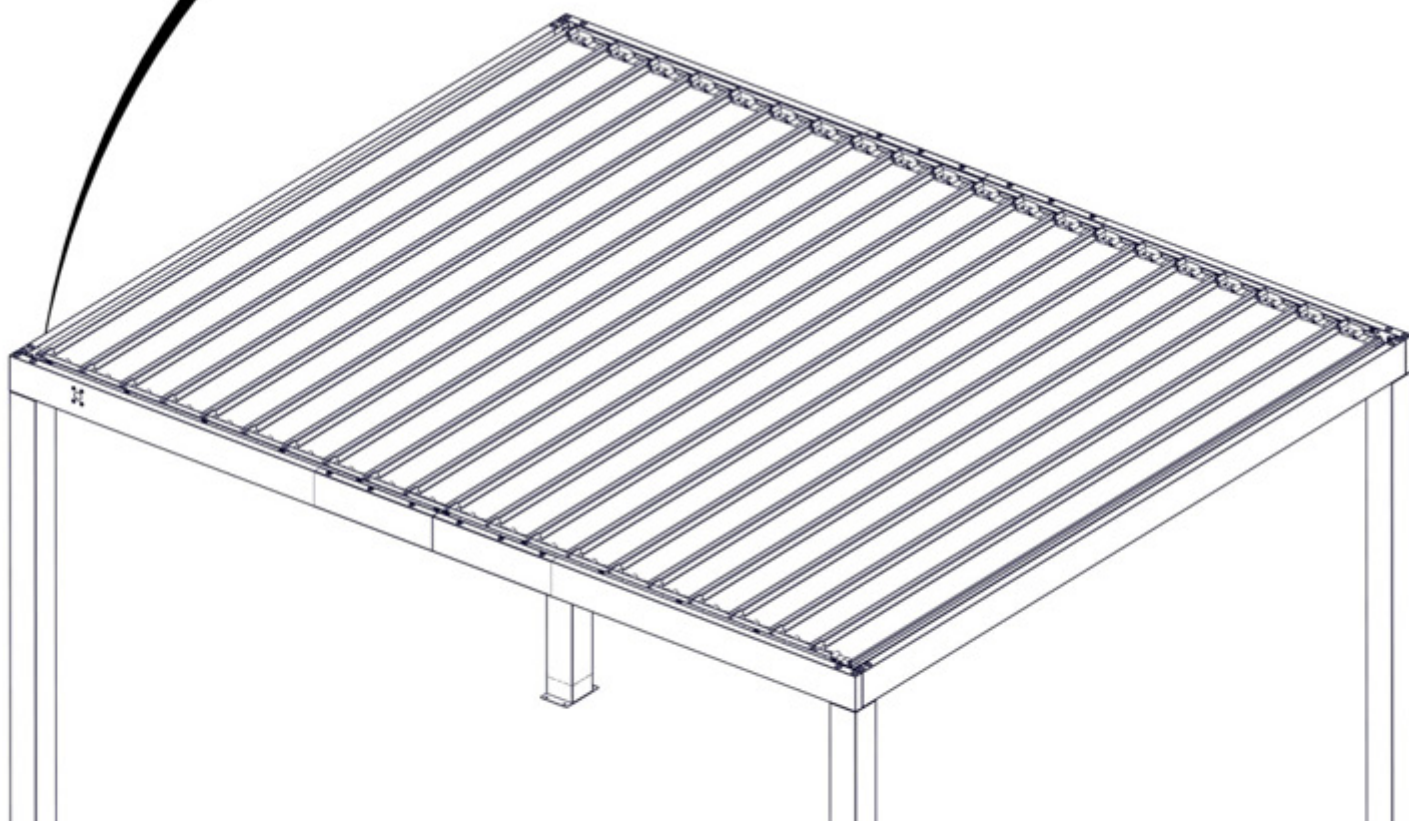


H101161 GOUPILLE FENDUE
(x40)

**- GOUPILLES INTALL COTTER SUR CHAQUE PERSIENNE
POUR MAINTENIR LES SANGLES EN PLACE.**



**1161 (x40)
GOUPILLE FENDUE**



ÉTAPE 26 - MECANISME DES PERSIENNES

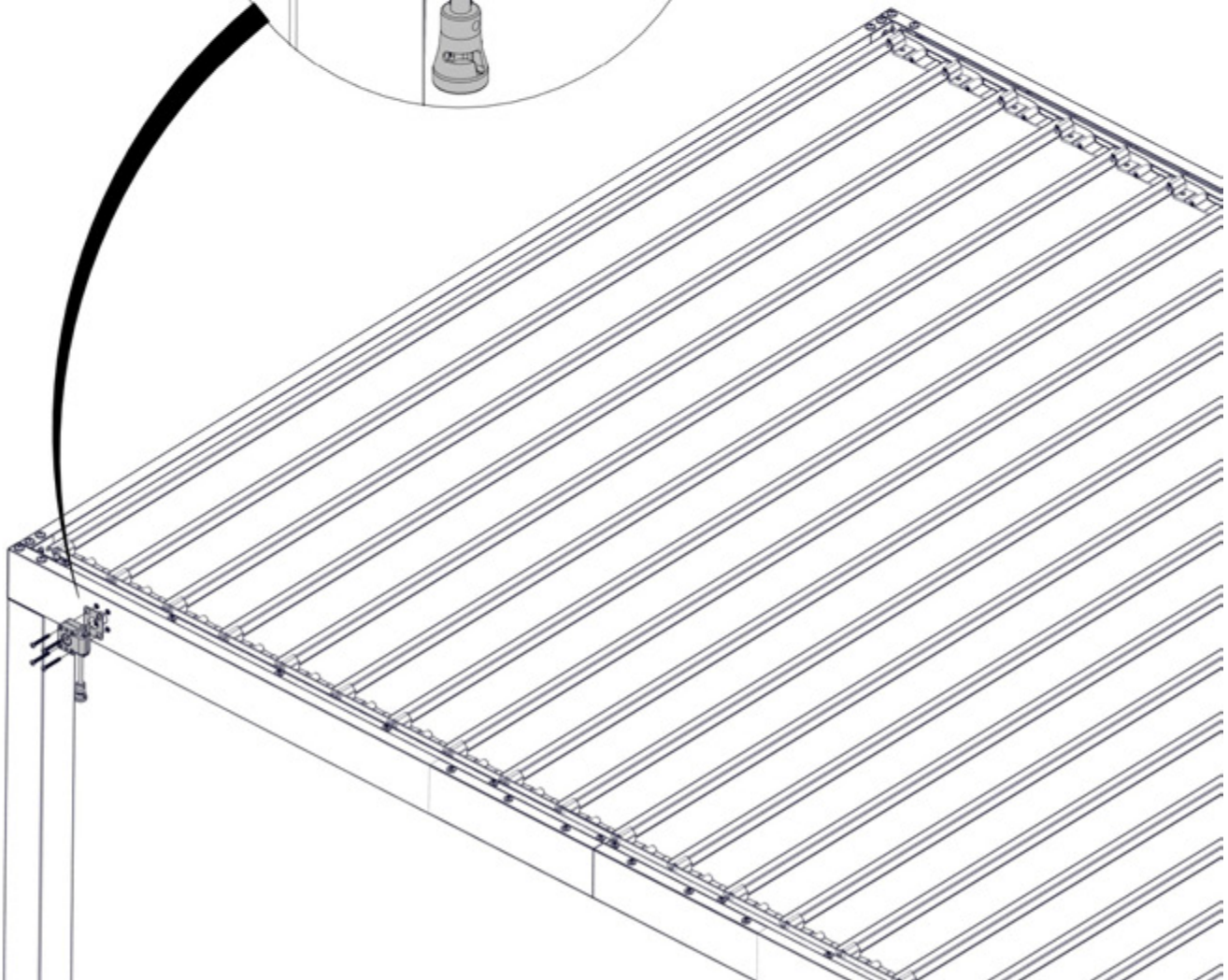
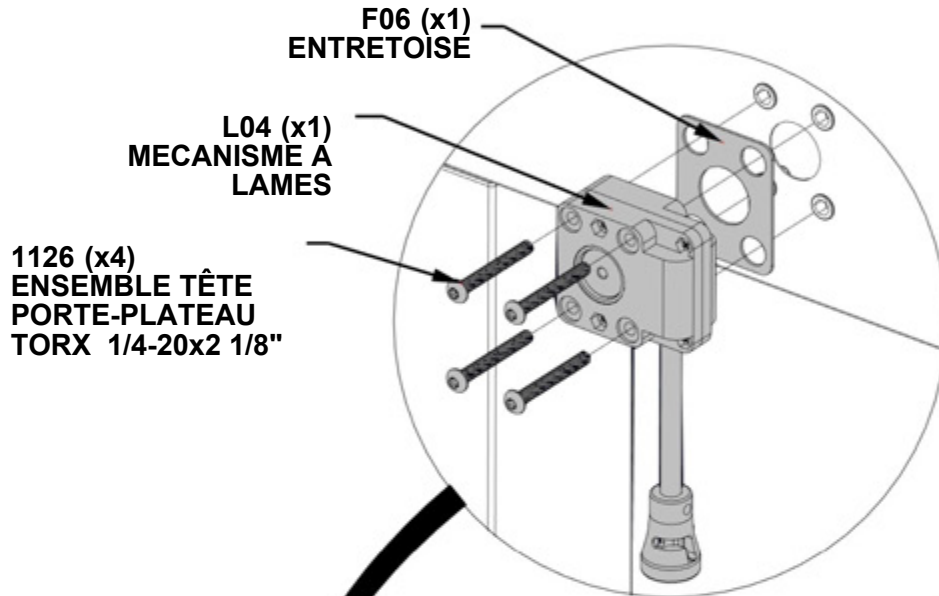
QTE	NUMERO D'ARTICLE	DESCRIPTION
4	H101126	ENSEMBLE TÊTE PORTE-PLATEAU TORX 1/4-20x2 1/8"



L04 (x1) MECANISME A LAMES-A4M02132

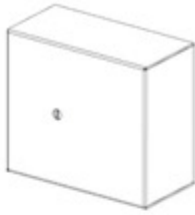


F06 (x1) ENTRETOISE - A4M02227
1/16"x2 3/16"x2 3/4" (1.5x56x70)



ÉTAPE 27 - MÉCANISME DES PERSIENNES

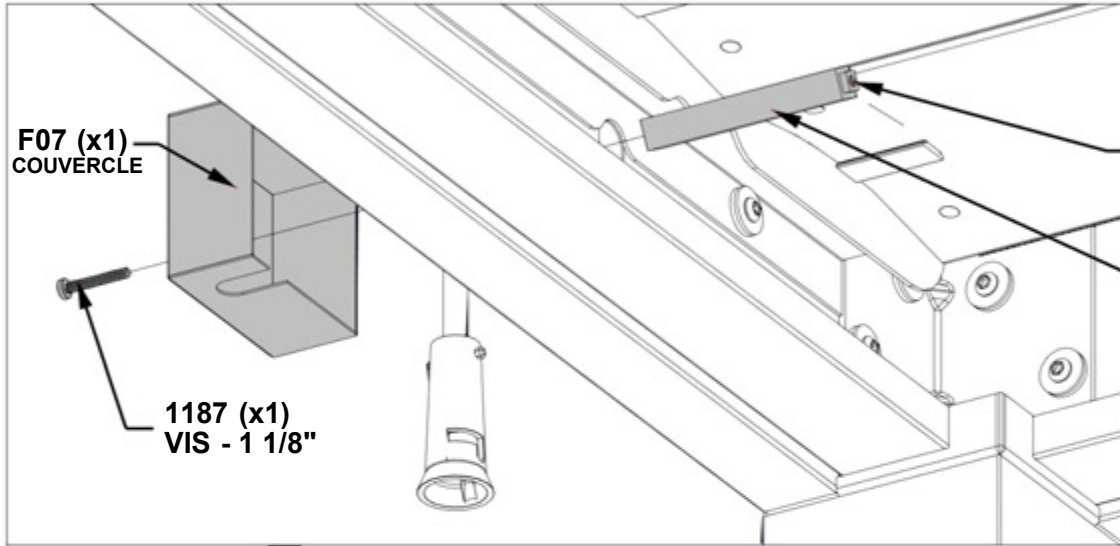
QTE	NUMERO D'ARTICLE	DESCRIPTION
1	H101187	BOULON PPH 8-32x1 1/8 BLK



F07 COUVERCLE - A4M02228
(x1) 1 9/16"x27/8"x31/4" (39.5x73x82)



F05 PORTE-CLÉS - A4M02226
(x1) 1/2"x1/2"x3 3/4" (13x13x95)

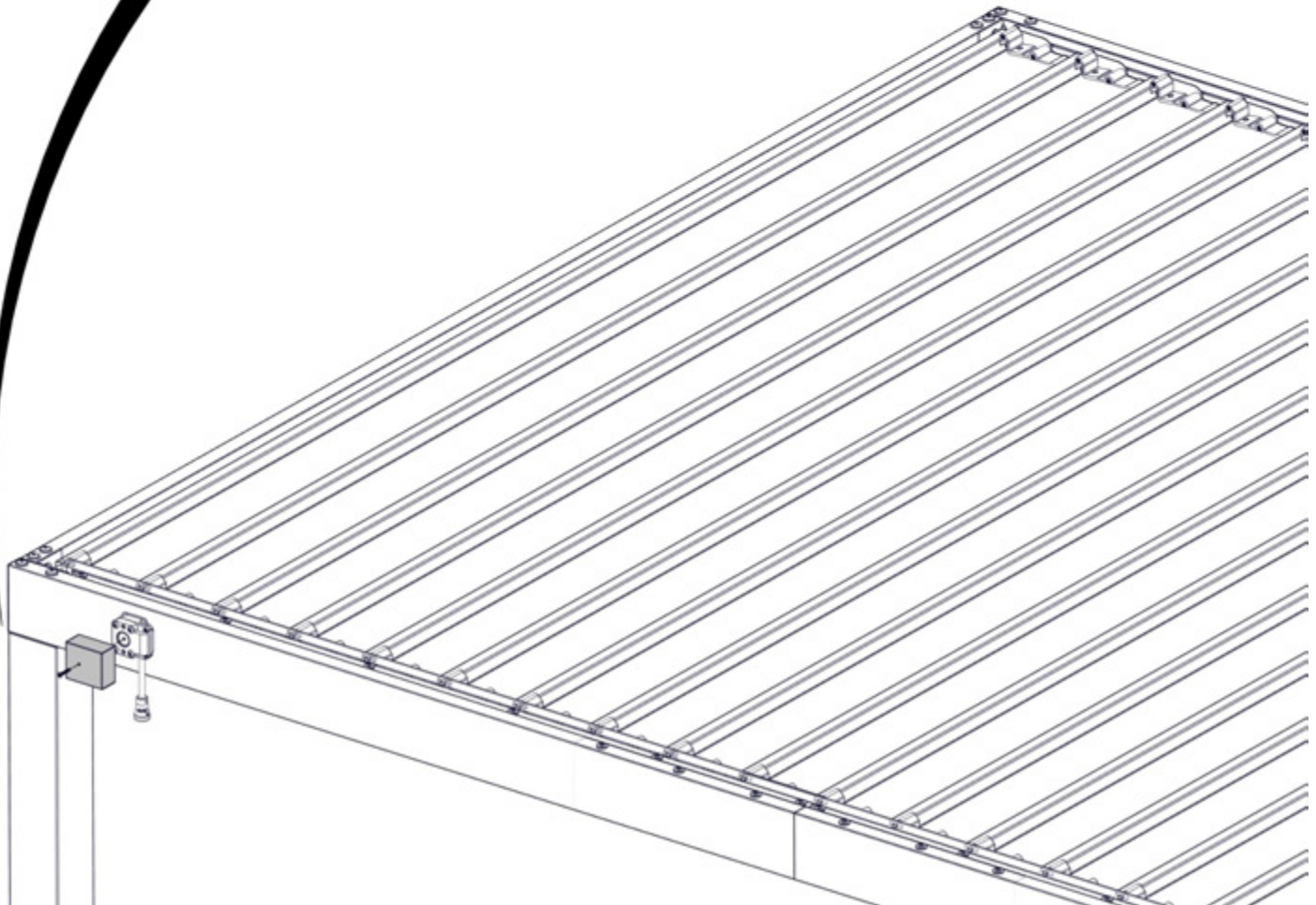


F07 (x1)
COUVERCLE

1187 (x1)
VIS - 1 1/8"

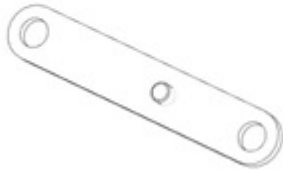
REMARQUE :
ORIENTATION DU
MATÉRIEL CLÉ.
L'EXTRÉMITÉ CARRÉE
FAIT FACE À L'EXTÉRIEUR

F05 (x1)
PORTE-CLÉS



ÉTAPE 28A - MÉCANISME DES PERSIENNES

QTÉ	NUMÉRO D'ARTICLE	DESCRIPTION
1	H101189	BOULON D'ÉPAULE À PROFIL BAS 1/4 - 20 x.375
1	H100653	ECROU DE VERROUILLAGE 1/4
2	H100474	RONDELLE PLATE 9x18 BLK

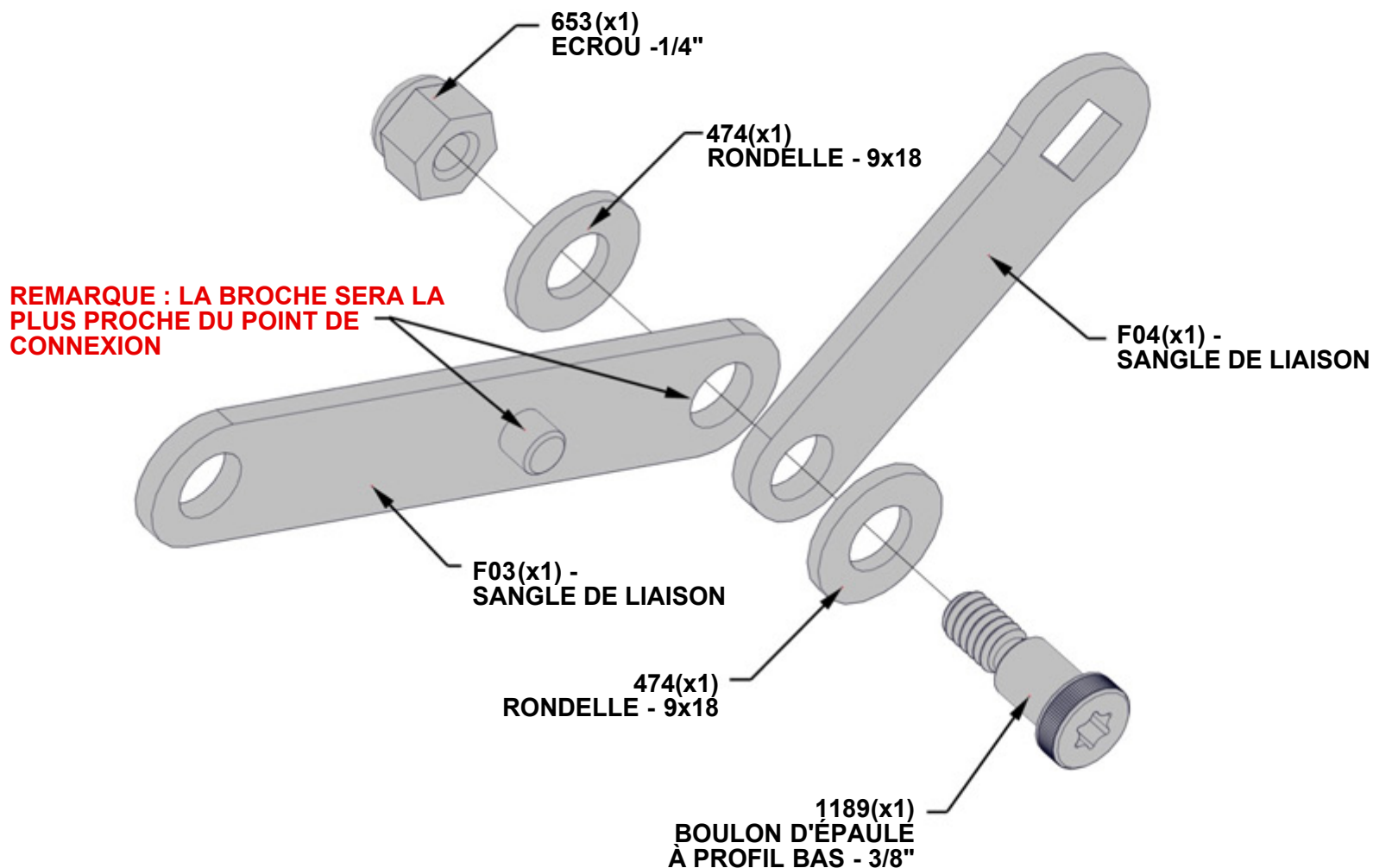


F03 -SANGLE DE LIAISON - A4M02229
(x1) 1/2"x11 /16"x3 13/16" (13x17x97)

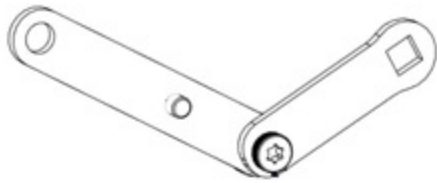


F04 - SANGLE DE LIAISON -A4M02225
(x1) 1/8"x13/16"x2 5/8" (3x20x66)

- LA LIAISON DOIT ÊTRE ORIENTÉE COMME INDIQUÉ CI-DESSOUS.
- NE PAS SERRER LE MATÉRIEL.
- LES LIENS DOIVENT POUVOIR TOURNER LIBREMENT.



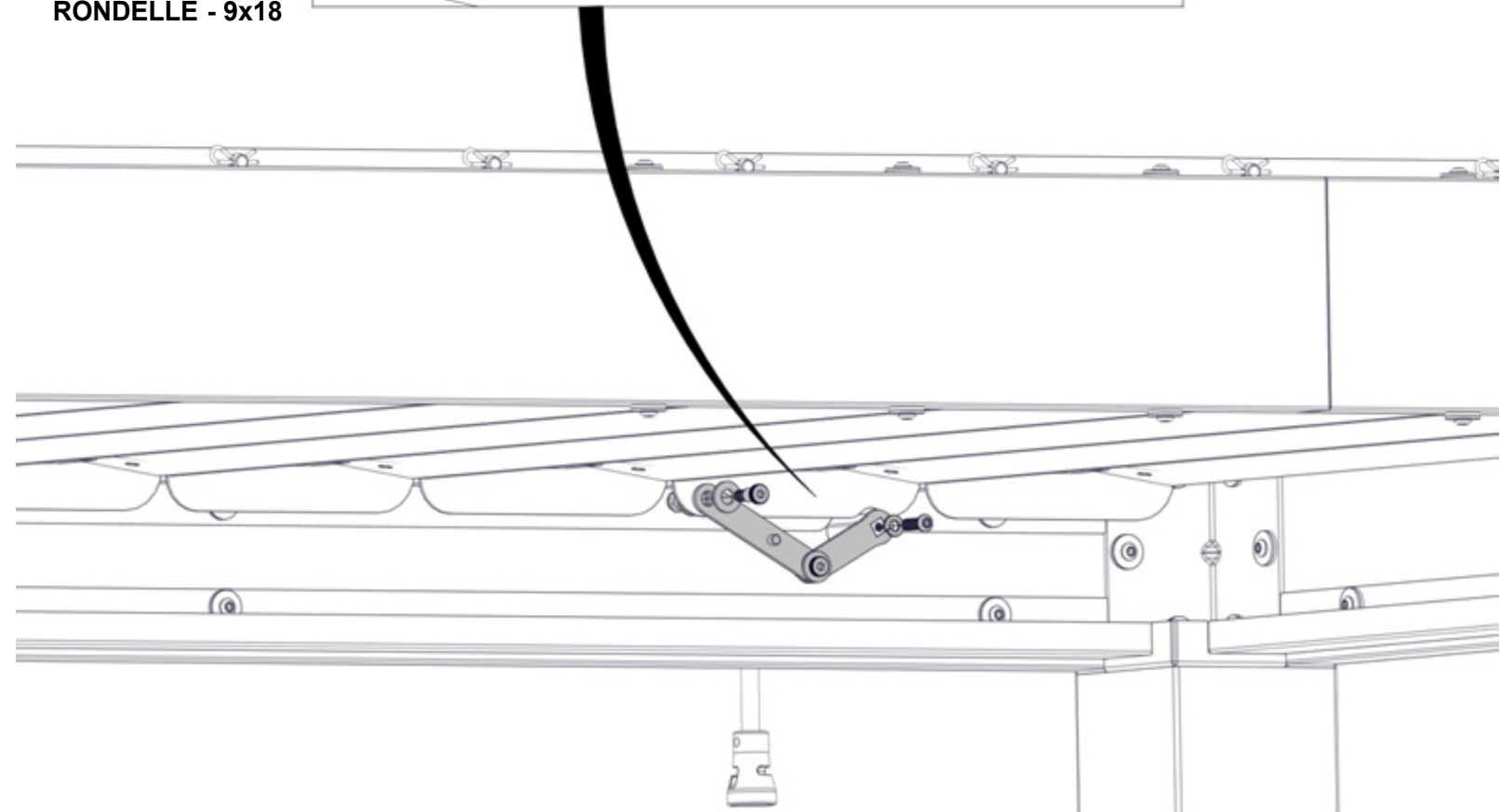
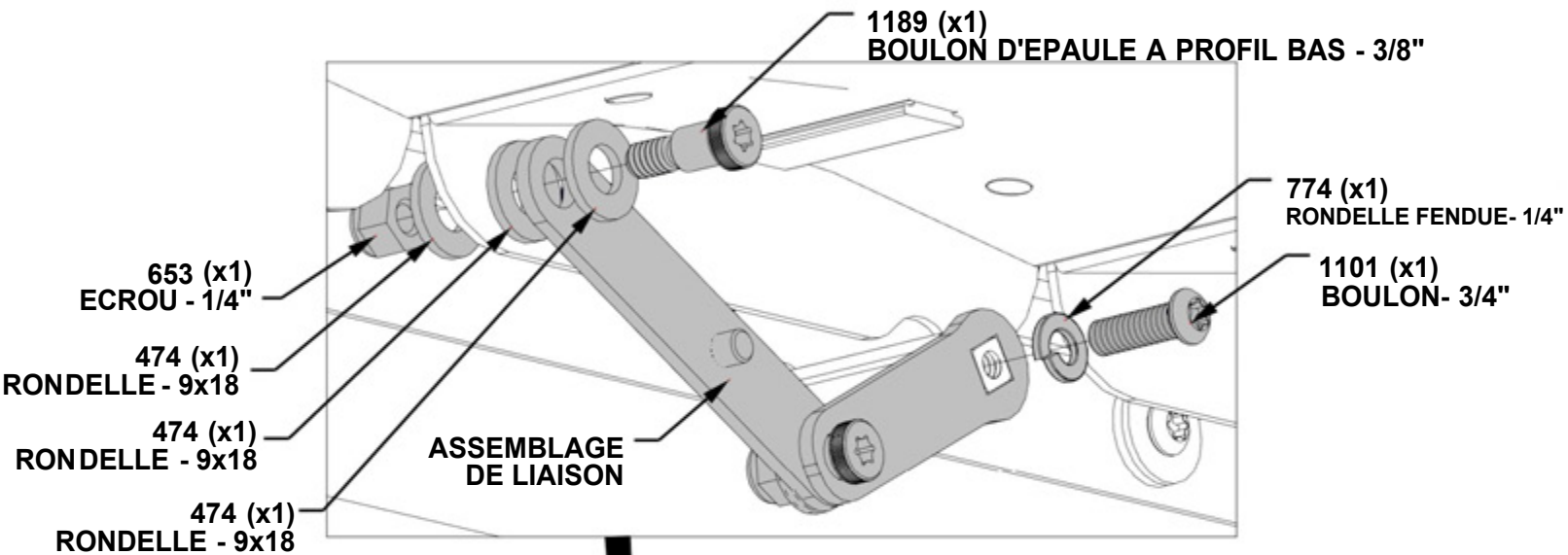
ÉTAPE 28B - MÉCANISME DES PERSIENNES



ASSEMBLAGE DE LIAISON ÉTAPE 28A

QTE	NUMERO D'ARTICLE	DESCRIPTION
1	H101101	TETE DE CASSEROLE TORX 1/4-20x3/4 po
1	H100774	RONDELLE FENDUE 1 1/4 BLK
1	H101189	BOULON D'EPAULE A PROFIL BAS 1/4-20x.375
1	H100653	ECROU DE BLOCAGE 1 1/4 BLK
3	H100474	RONDELLE PLATE 9x18 BLK

- LES LIENS DOIVENT ÊTRE ORIENTÉS COMME INDIQUÉ CI-DESSOUS.
- NE PAS SERRER LE MATÉRIEL.
- LES LIENS DOIVENT POUVOIR TOURNER LIBREMENT.



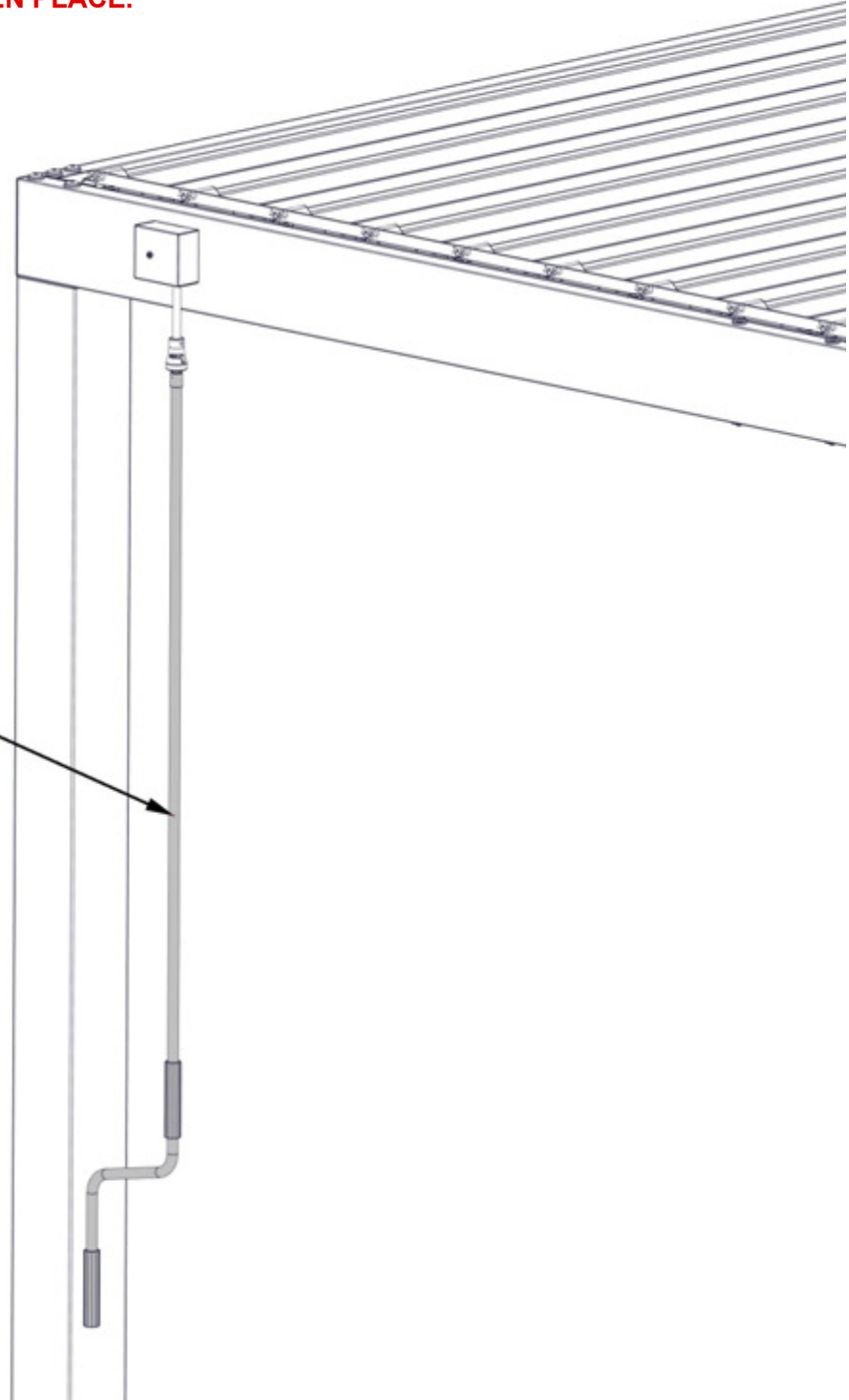
ÉTAPE 28C - MÉCANISME DES PERSIENNES



H01 **POIGNEE**
(x1) **A4M04022**

**- CONNECTER LA MANIVELLE AU MÉCANISME.
TOURNER LA POIGNEE POUR VERROUILLER EN PLACE.**

H01 (x1)
POIGNEE

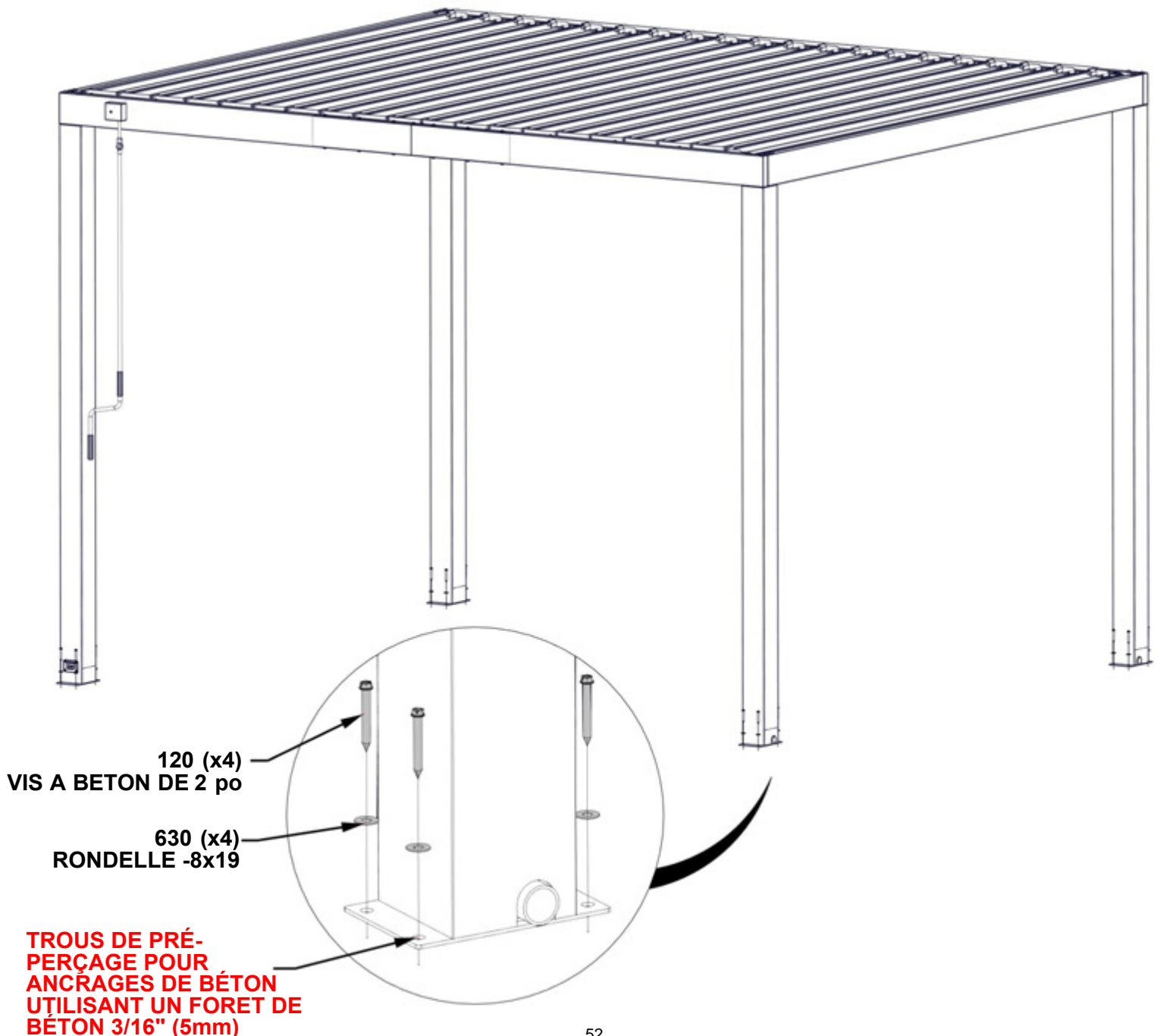


ÉTAPE 29 - ANCRAGE DE LA PERGOLA

QTE	NUMERO D'ARTICLE	DESCRIPTION
16	H100120	ANCRAGE EN BETON
16	H100630	RONDELLE PLATE 8X19 BLK

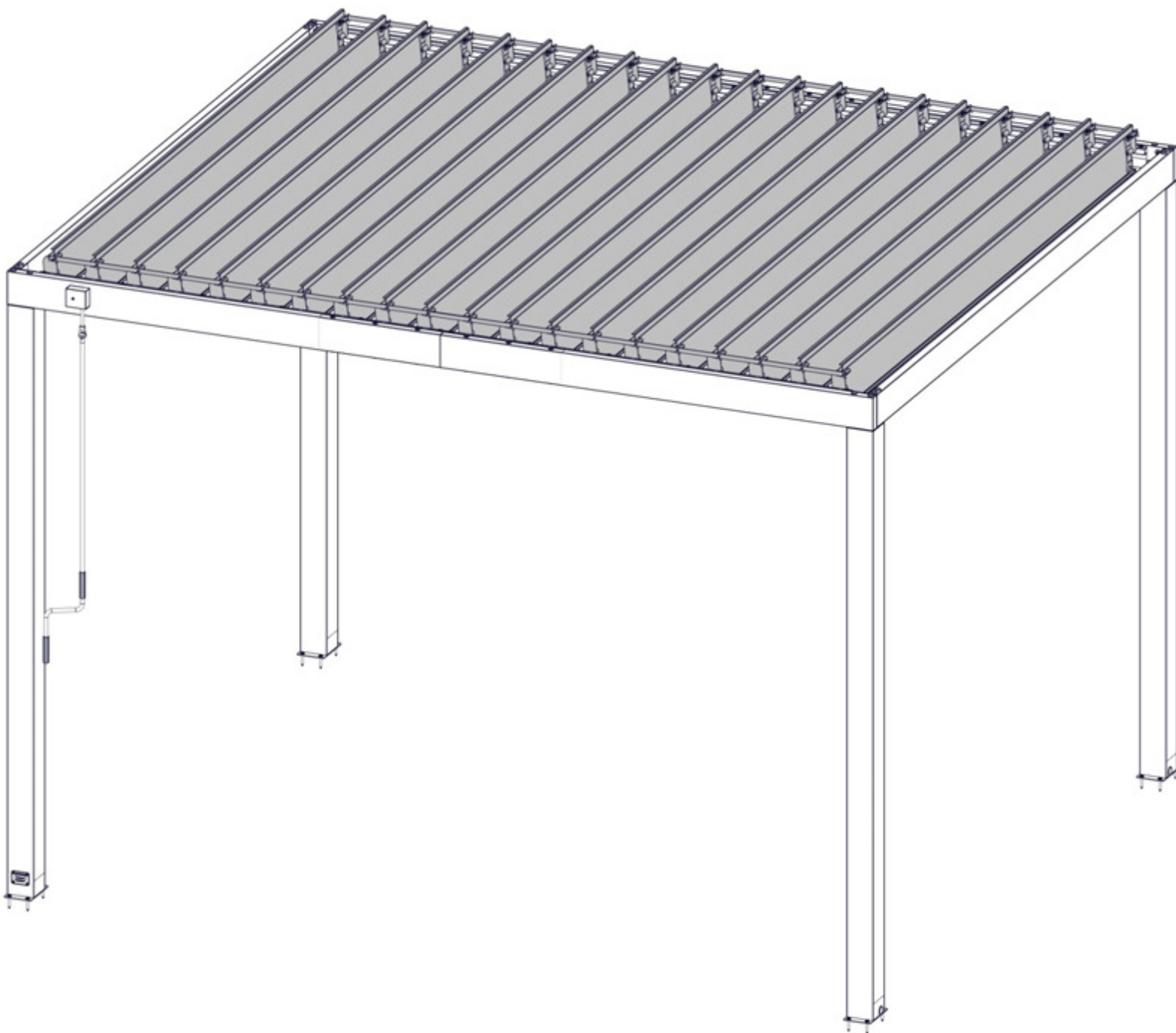
RÉPÉTEZ CETTE ÉTAPE POUR LES QUATRE MESSAGES

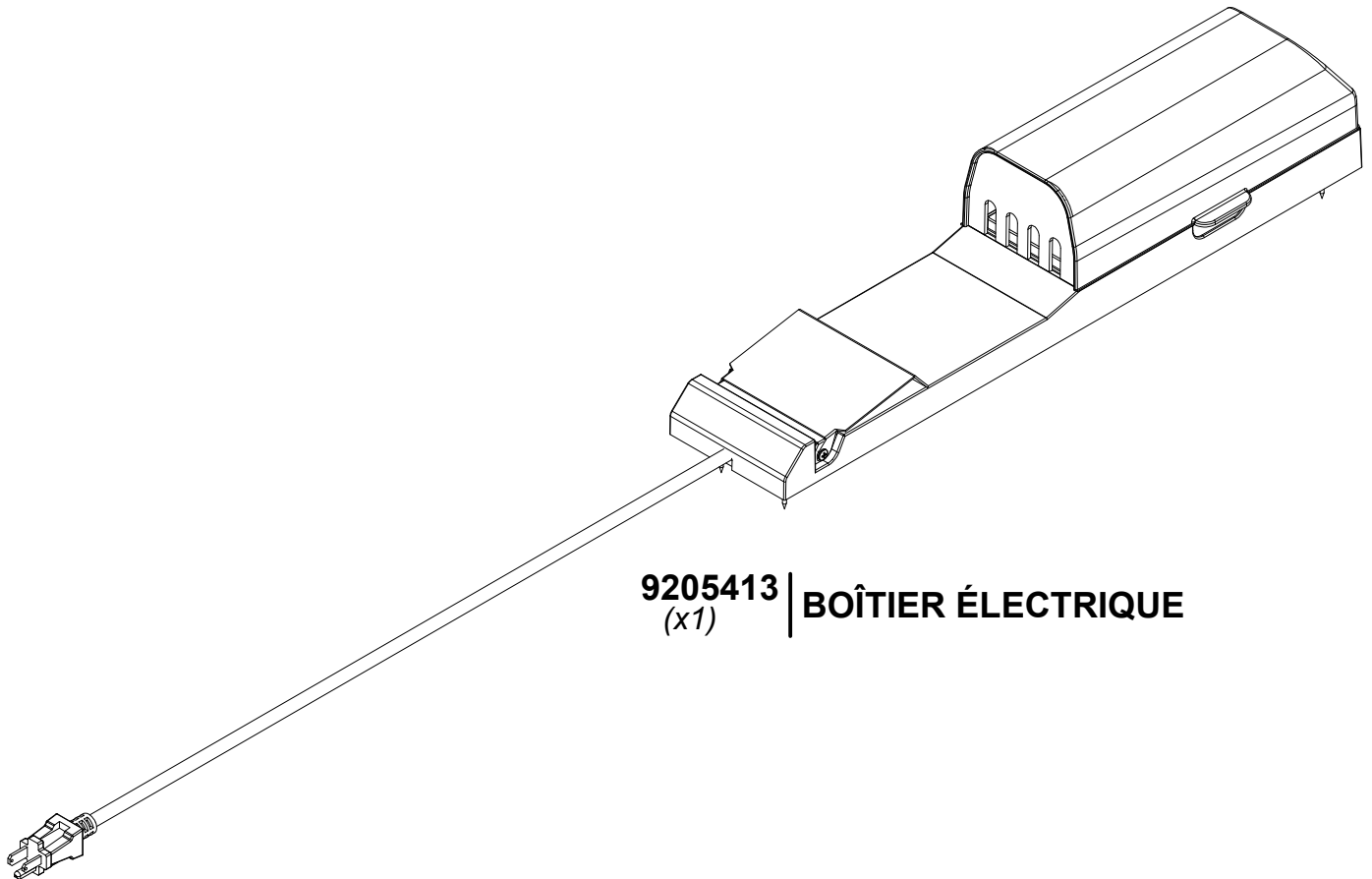
- LE FABRICANT RECOMMANDE L'INSTALLATION SUR UNE SURFACE DE BÉTON OU SUR DES POTEAUX DE BÉTON. VOIR CI-DESSOUS.
- POUR L'INSTALLATION SUR LES PLATELAGES EN BOIS, VOUS DEVEZ VOUS ASSURER QU'IL Y A SUFFISAMMENT DE SOUTIEN STRUCTUREL SOUS LE PLATELAGE.



ÉTAPE 30 - ENTRETIEN PRÉVENTIF

REMARQUE - IL EST IMPORTANT DE FAIRE PREUVE DE PRUDENCE LORSQUE DES VENTS FORTS OU DES CONDITIONS HIVERNALES COMME LA GLACE OU LA NEIGE SONT ATTENDUS. EN CAS DE MAUVAIS TEMPS, IL EST RECOMMANDÉ DE METTRE LES PERSIENNES EN POSITION COMPLÈTEMENT OUVERTE (VERTICALE). CELA ÉVITERA D'ENDOMMAGER LA STRUCTURE ET DIMINUERA LES RISQUES DE DOMMAGES À LA STRUCTURE OU AUX PERSIENNES.





9205413 | **BOÎTIER ÉLECTRIQUE**
(x1)

POUR L'INSTALLATION DU POWERPORT, REPORTEZ-VOUS AUX INSTRUCTIONS D'ASSEMBLAGE FOURNIES AVEC LE KIT POWERPORT. INSTALLEZ-LE SUR LE POTEAU QUE VOUS SOUHAITEZ. SUIVEZ LES INSTRUCTIONS POUR UNE INSTALLATION CORRECTE.