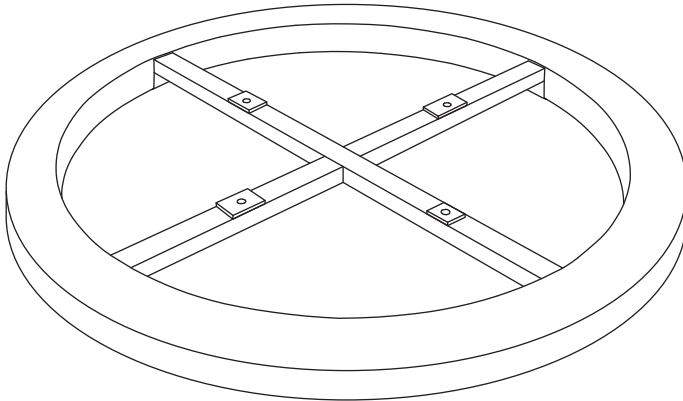


MILLION DOLLAR BABY CO.



GLIDER BASE UPGRADE

Care and Maintenance



Congratulations! This product will provide many years of service if you adhere to the following guidelines for care, maintenance, and operation. This product is for residential use only. Any institutional use is strictly prohibited.

DO NOT SUBSTITUTE PARTS. ALL MODELS HAVE THEIR OWN SPECIFIC QUANTITY OF PARTS AND HARDWARE. YOUR MODEL MAY LOOK DIFFERENT FROM THE ONE ILLUSTRATED DUE TO STYLISTIC VARIATIONS.

MAINTENANCE AND CLEANING:

To preserve the hand-crafted quality of your furniture, we recommend using a cotton cloth and a non-toxic cleaner. Periodic polishing or oiling on wood stains will help to maintain the rich wood tones. For our upholstered products, we recommend using water to clean suede products and light foam cleaners for all other fabrics.

If your child is teething, some furniture's finish may be affected. Be assured that our low-VOC lacquers, finishes and glues comply with applicable regulations and standards. Touch up kits and replacement parts are available for purchase upon request by contacting MDB Co. at:

(323) 728-8988

Please read all instructions before assembly and keep instructions for future use.

WARNING

- Failure to follow these warnings and the assembly instructions could result in serious injury or death.
- Read all instructions before assembling this product.
- Keep instructions for future use.
- **FALL HAZARD** – To prevent death or serious injury, always keep child within arm’s reach.
- This product has many moving parts, serious injury can occur if not used properly. Keep hands, fingers and body parts away from the mechanism. To reduce the risk of head entrapment and other injuries, keep children and pets away from openings and moving parts in and around furniture.
- Proper assembly of this item requires 2 people.
- Check this product for damaged hardware, loose joints, missing parts or sharp edges before and after assembly and frequently during use. DO NOT use this product if any parts are missing, damaged or broken. Contact MDB Co. for replacement parts and instructional literature if needed. DO NOT substitute parts.
- If refinishing, use a non-toxic finish specified for children’s products.
- This product contains small parts. Keep small parts out of children’s reach during assembly.
- Properly discard all packaging materials after assembly is complete.
- Maximum weight capacity: 300 pounds

ONE YEAR LIMITED WARRANTY:

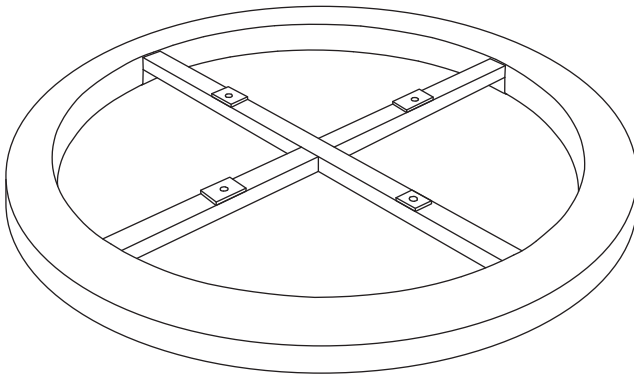
We will replace any missing parts at the time of purchase or any defective item within a one year period from the date of original purchase. Please keep your receipt so that we may process your warranty request. This warranty only covers new units with original packaging and ownership, and is not transferable. It does not cover any used, secondhand or demo models.

This warranty does not cover any damaged or defective parts that result from installation and assembly, normal wear and tear, abuse, negligence, improper use or alteration to the finish, design, and hardware of the product. The specific legal rights of this warranty may vary from state to state. Some states do not allow any exclusion or limitation of incidental damages. Some states do not allow limitation on how long an implied warranty lasts.

GLIDER BASE UPGRADE

Parts List

Parts	Ref. No	Description
-------	---------	-------------



A x 1


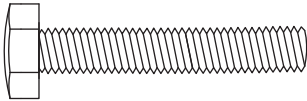
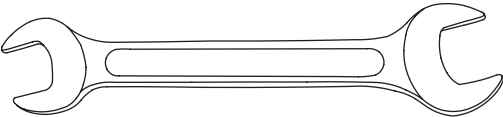
Base

-
- ★ Be sure you follow the instructions in the order that they appear.
 - ★ Assembly Instructions **for new chairs**, go to page 7.
 - ★ Assembly Instructions **for existing chairs**, go to page 8.

GLIDER BASE UPGRADE

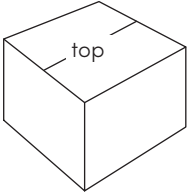
Hardware and Tools List

- To avoid possible scratching, assemble furniture on a soft surface (ex. carpet or blanket).
- Be aware that you can use both ends of the wrench (ex. use it lengthwise for tighter corners).
- Be careful not to overtighten screws.

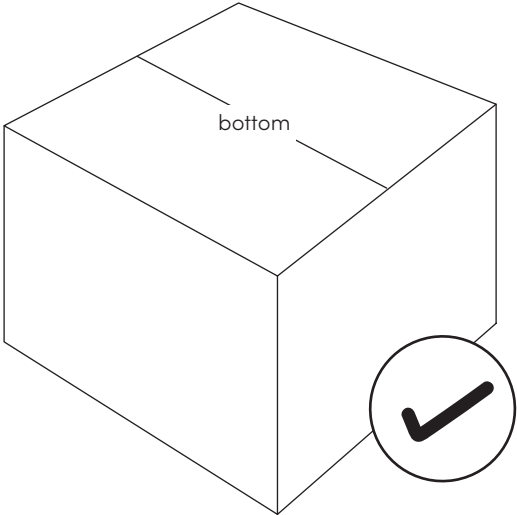
Hardware and Tools List	Ref. No	Description
	H1 x 6 (2 as extra hardware)	Bolt Nut
	H2 x 6 (2 as extra hardware)	Bolt (4 cm/ 1.625")
	H3 x 1	Wrench (not in scale)

Assembly Instructions

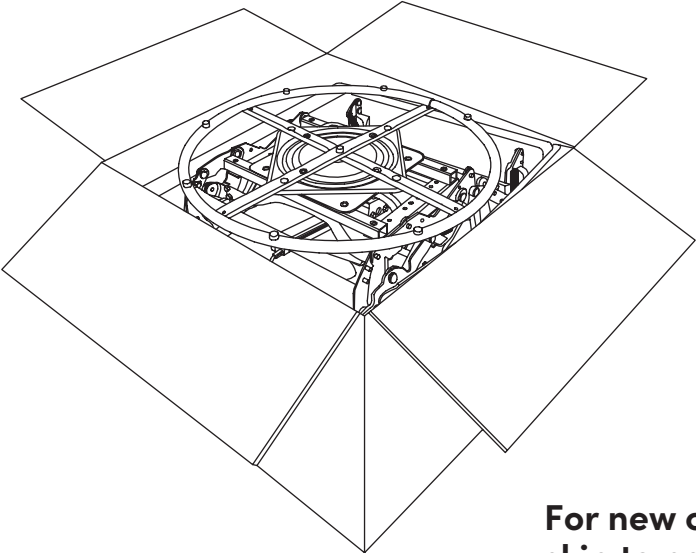
FOR NEW CHAIRS



Step 1



Step 2

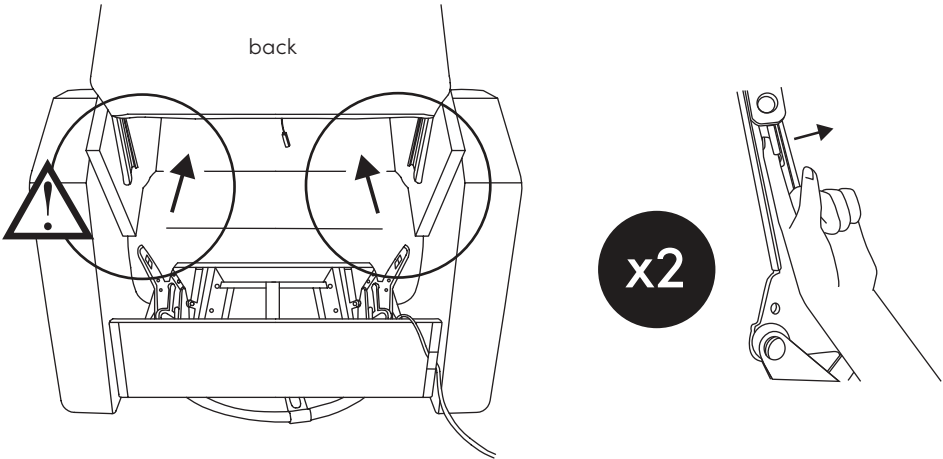


**For new chairs
skip to page 10.**

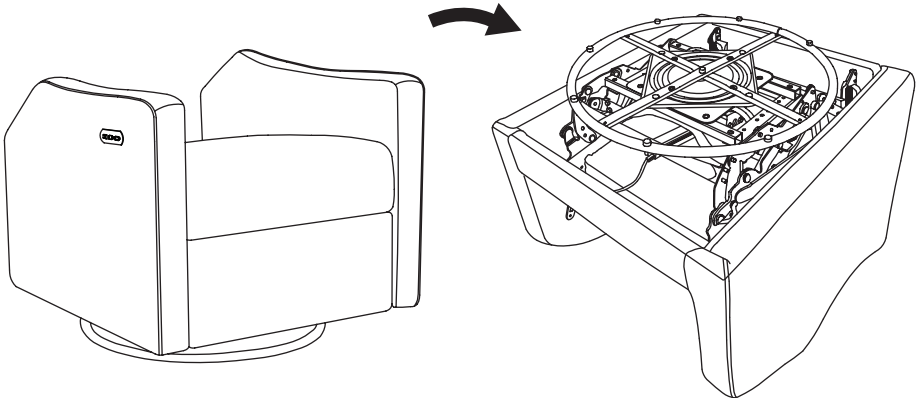
Assembly Instructions

FOR EXISTING CHAIRS

Step 1



Step 2

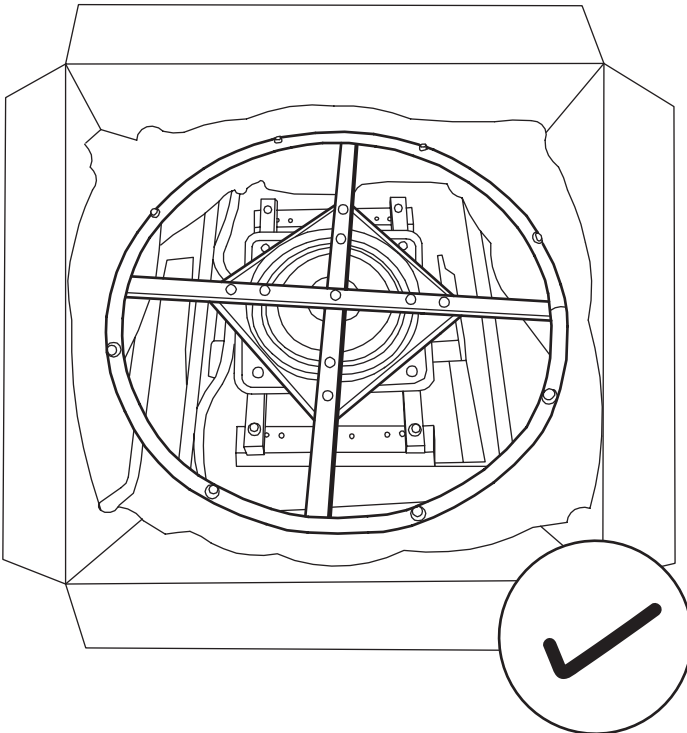
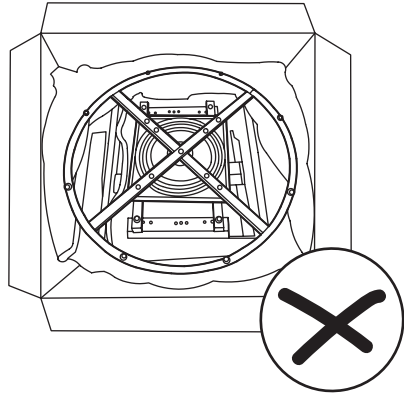


Tips:

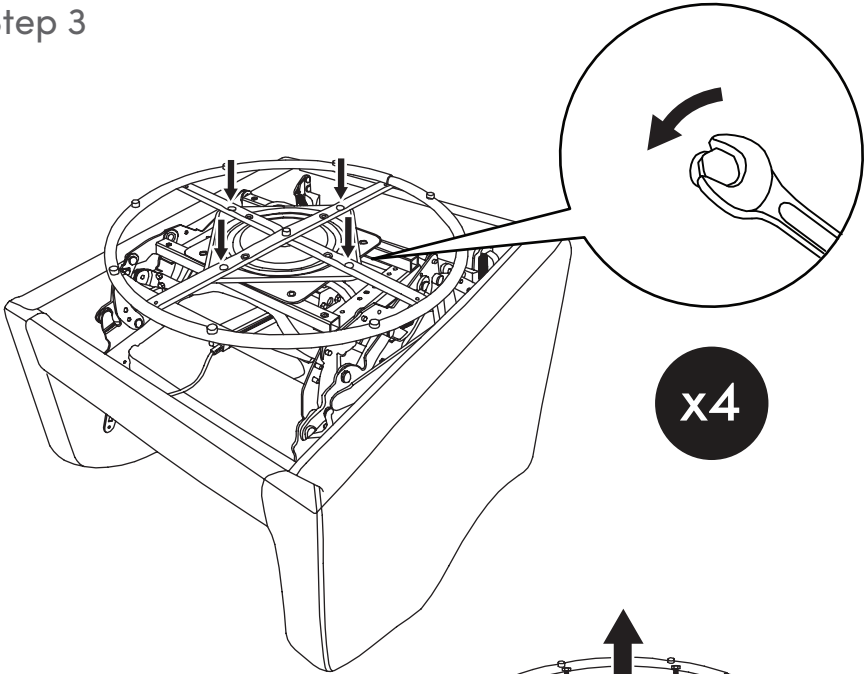


Do not keep base straight (0°).

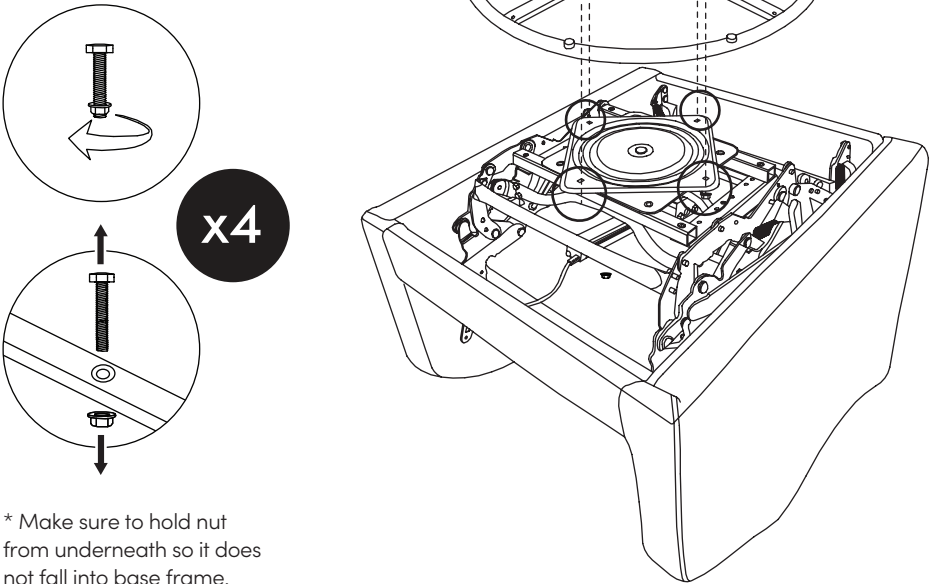
Position base at an angle (45°).



Step 3

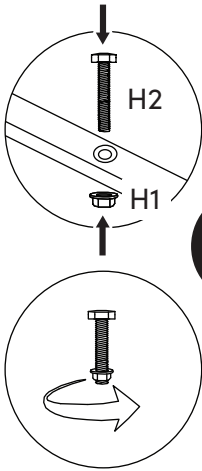


Step 4

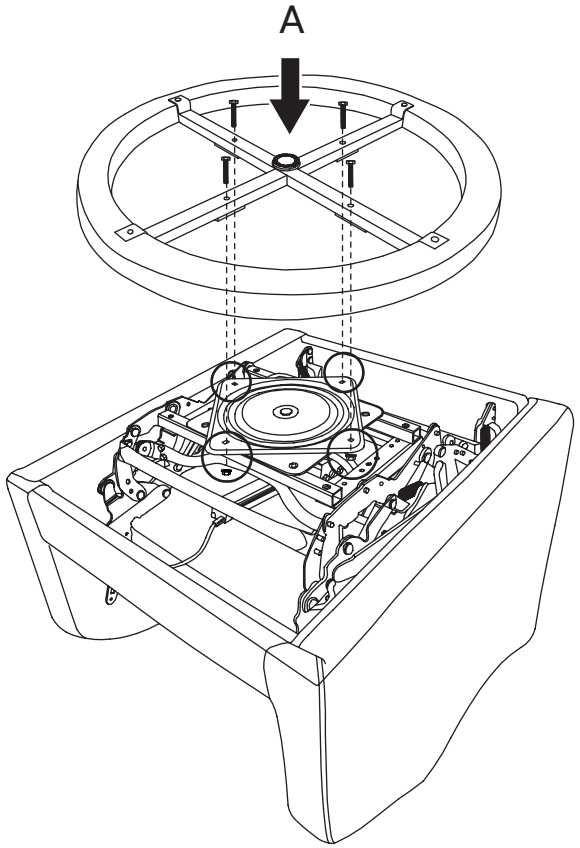


* Make sure to hold nut from underneath so it does not fall into base frame.

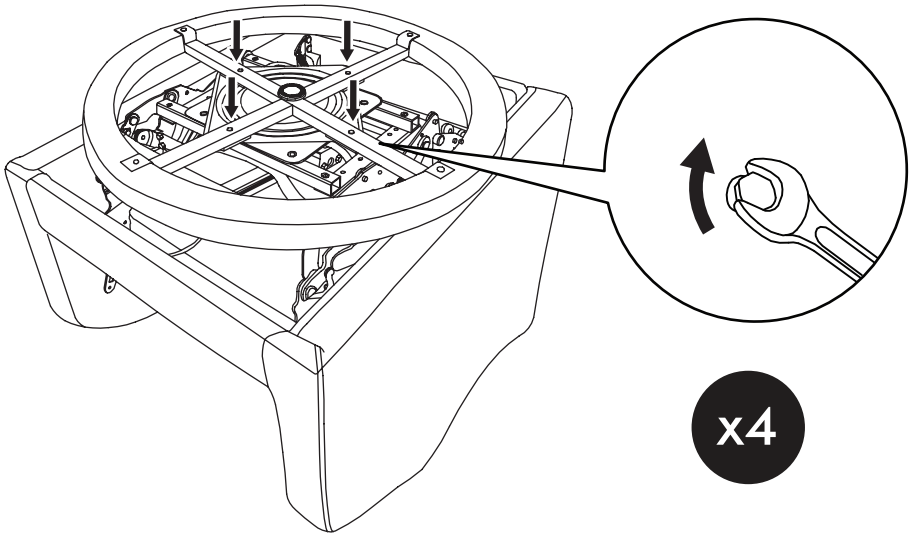
Step 5



x4



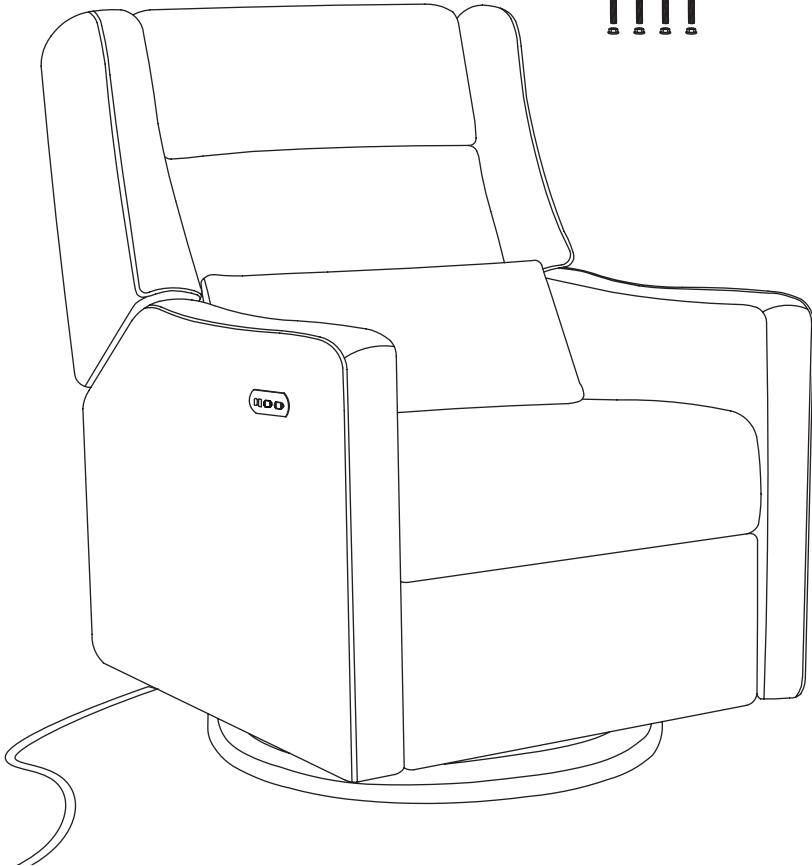
Step 6



x4

Tips:

Keep bolts and nuts if you plan to use metal base in the future.



Base upgrade is complete.

Refer back to your chair instruction manual, assemble back as normal and wings to complete full assembly.

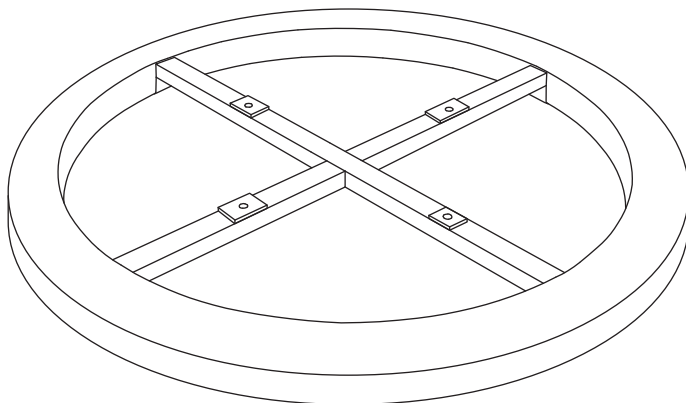
**MILLION
DOLLAR
BABY CO.**

MILLION DOLLAR BABY CO.



AMÉLIORATION DE LA BASE DU PLANEUR

Soin et Entretien



Félicitations! Ce produit vous procurera des années de service si vous suivez les directives ci-dessous pour soin, l'entretien et l'utilisation. Ce produit est destiné uniquement à une utilisation résidentielle. Toute utilisation dans une institution est strictement interdite.

NE PAS UTILISER DES PIÈCES DE SUBSTITUTION. TOUS LES MODÈLES DISPOSENT D'UN NOMBRE DE PIÈCES ET DE MATÉRIEL DE QUINCAILLERIE SPÉCIFIQUE. VOTRE MODÈLE PEUT DIFFÉRER DE CELUI ILLUSTRÉ EN RAISON DE VARIATIONS STYLISTIQUES.

ENTRETIEN ET NETTOYAGE:

Pour préserver la qualité artisanale de votre mobilier, nous recommandons l'utilisation d'un chiffon de coton et d'un nettoyant non-toxique. Un polissage ou un huilage périodique du bois teint contribuera à maintenir la richesse de ses coloris. Pour nos produits rembourrés, nous recommandons d'utiliser de l'eau pour nettoyer les surfaces de suède et un nettoyant peu moussant pour les tissus.

Si votre enfant fait ses dents, le fini du meuble pourrait être abîmé à certains endroits. Soyez assuré que nos laques, finis et colles sont à faible teneur en COV et sont conformes aux règlements et aux normes en vigueur. Des trousseaux de retouches sont disponibles sur demande en contactant MDB Co. :

(323) 728-8988

Veuillez lire toutes les instructions avant l'assemblage et conserver ce manuel pour utilisation ultérieure.

AVERTISSEMENT

- Le non respect de ces avertissements et directives d'assemblage peut entraîner de graves blessures ou la mort.
- Lire toutes les instructions avant d'assembler ce produit.
- Conserver ces instructions pour un usage ultérieur.
- **RISQUE DE CHUTE** – Pour éviter tout décès ou blessure grave, toujours tenir l'enfant à la portée des bras.
- Ce produit contient beaucoup de pièces mobiles; des blessures graves peuvent survenir s'il n'est pas correctement utilisé. Tenir les mains, les doigts et les parties du corps éloignés du mécanisme. Pour éviter les risques de blessures par coincement de la tête et autres, tenir les enfants et les animaux de compagnie éloignés des ouvertures et des pièces mobiles dans le meuble et à proximité de celui-ci.
- Deux personnes sont requises pour assembler correctement cet article.
- Vérifier que le produit ne comporte pas de pièce endommagée ni joint, boulon ou élément desserré, pièce manquante ou arête tranchante avant et après l'assemblage et fréquemment pendant l'utilisation. NE PAS utiliser ce produit si des pièces sont manquantes, endommagées ou brisées. Communiquer avec MDB Co. pour obtenir des pièces de rechange et des instructions, s'il y a lieu. NE PAS utiliser des pièces de substitution.
- Si le meuble a besoin d'une refinition, utiliser un fini non-toxique conçu pour les produits pour enfants.
- Ce produit contient de petites pièces. Garder ces pièces hors de la portée des enfants lors de l'assemblage.
- Jeter tous les matériaux d'emballage une fois l'assemblage terminé.
- Capacité poids maximum : 136kg

GARANTIE LIMITÉE D'UN AN:

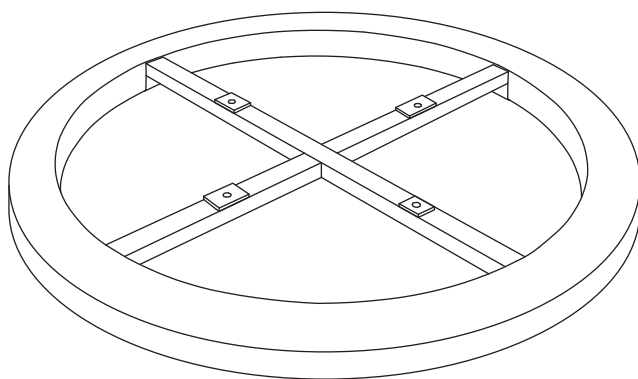
Nous remplacerons toute pièce manquante au moment de l'achat ou tout article défectueux au cours de la période de garantie d'un an à compter de la date initiale de l'achat. Veuillez conserver votre reçu de caisse pour le traitement de votre demande de garantie. Cette garantie ne couvre que les produits neufs avec leur emballage original. Elle ne couvre que leur propriétaire initial et n'est pas transférable. Elle ne couvre pas les produits usagés, d'occasion ou de démonstration.

Cette garantie ne couvre pas les pièces endommagées ou défectueuses en raison de leur installation et leur assemblage, l'usure normale, les abus, les négligences, les utilisations incorrectes ni l'altération du fini, du style et des accessoires de quincaillerie du produit. Les droits particuliers rattachés à cette garantie peuvent varier d'une juridiction à une autre. Certaines juridictions interdisent l'exclusion ou la limitation des dommages indirects et ne permettent pas de limiter la durée d'une garantie implicite.

AMÉLIORATION DE LA BASE DU PLANEUR

Liste des pièces

Pièces	N° de réf.	Description
--------	------------	-------------



A x 1

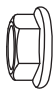
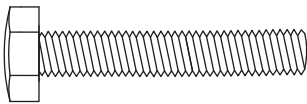
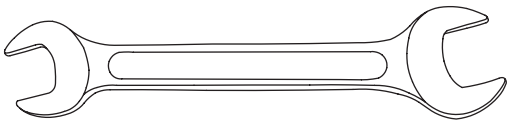
Base

-
- ★ Suivre les instructions dans l'ordre où elles apparaissent.
 - ★ Instructions de montage pour **les chaises neuves** : voir page 21.
 - ★ Instructions de montage pour **les chaises existantes** : voir page 22.

AMÉLIORATION DE LA BASE DU PLANEUR

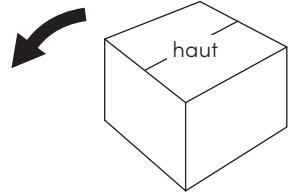
Liste du matériel et des outils

- Pour éviter les rayures, assemblez les meubles sur une surface douce (par exemple, un tapis ou une couverture).
- Sachez que vous pouvez utiliser les deux extrémités de la clé (par exemple, dans le sens de la longueur pour les angles étroits).
- Veillez à ne pas trop serrer les vis.

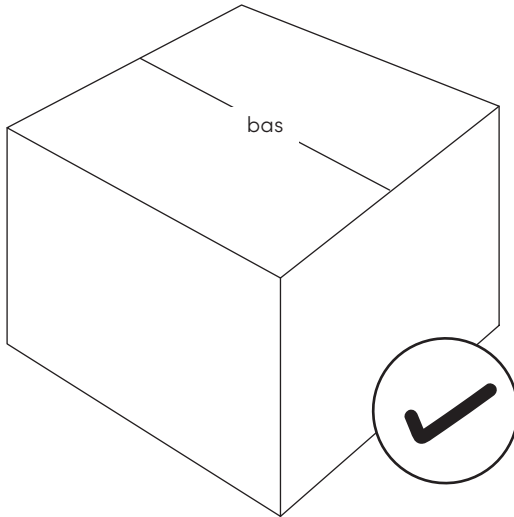
Liste du matériel et des outils	N° de réf.	Description
	H1 x 6 (2 comme matériel supplémentaire)	Écrou de boulon
	H2 x 6 (2 comme matériel supplémentaire)	Boulon (4 cm / 1,625 po)
	H3 x 1	Clé (échelle non respectée)

Instructions de montage

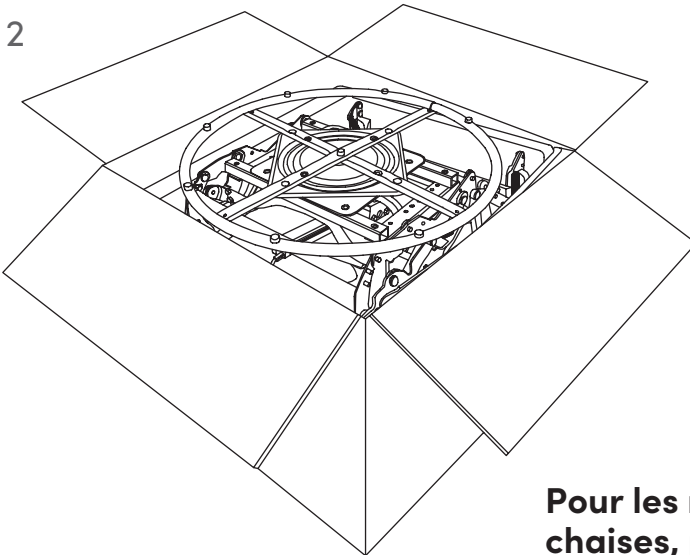
POUR LES NOUVELLES CHAISES



Étape 1



Étape 2

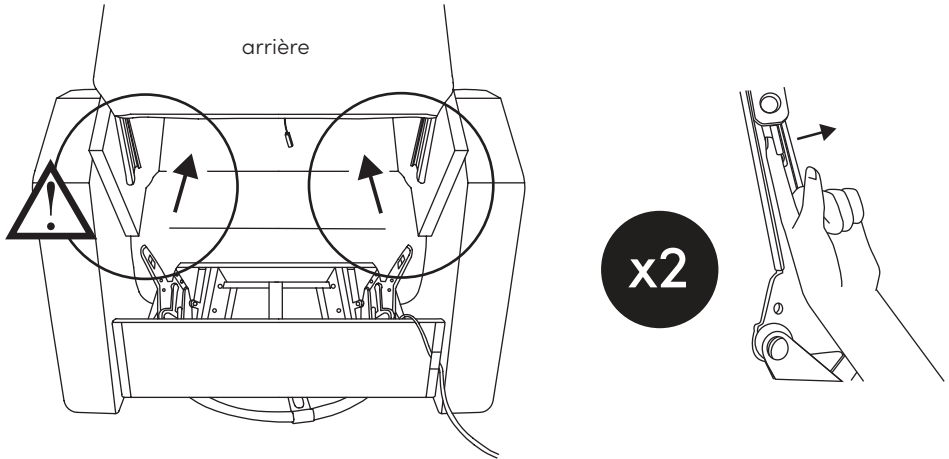


Pour les nouvelles chaises, passez à la page 24.

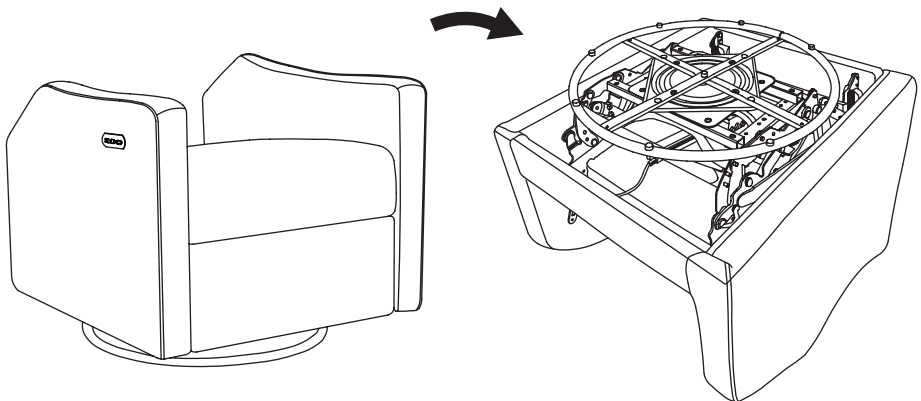
Instructions de montage

POUR LES CHAISES EXISTANTES

Étape 1



Étape 2

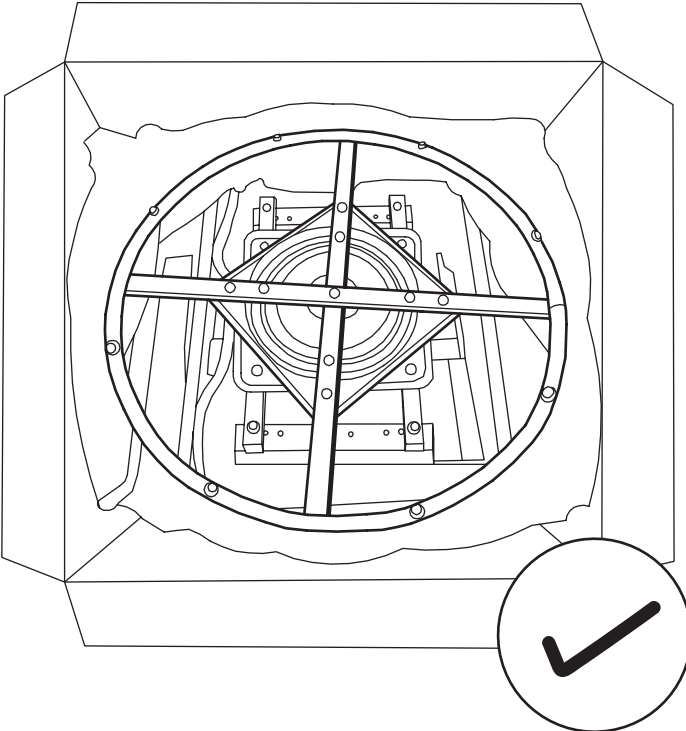
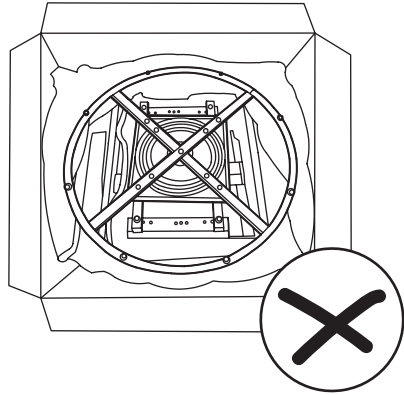


Conseils:

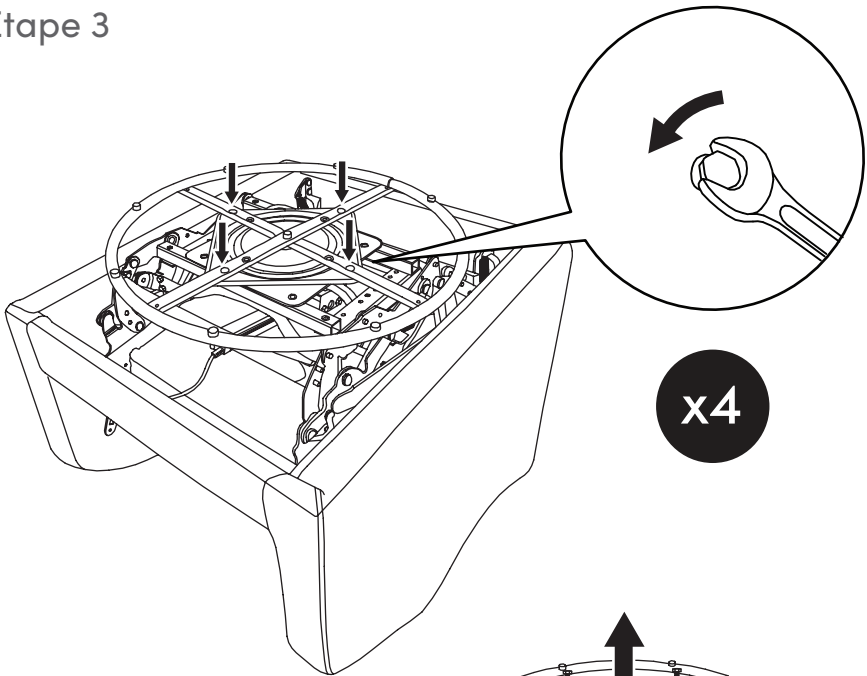


Ne laissez pas la base droite (0°).

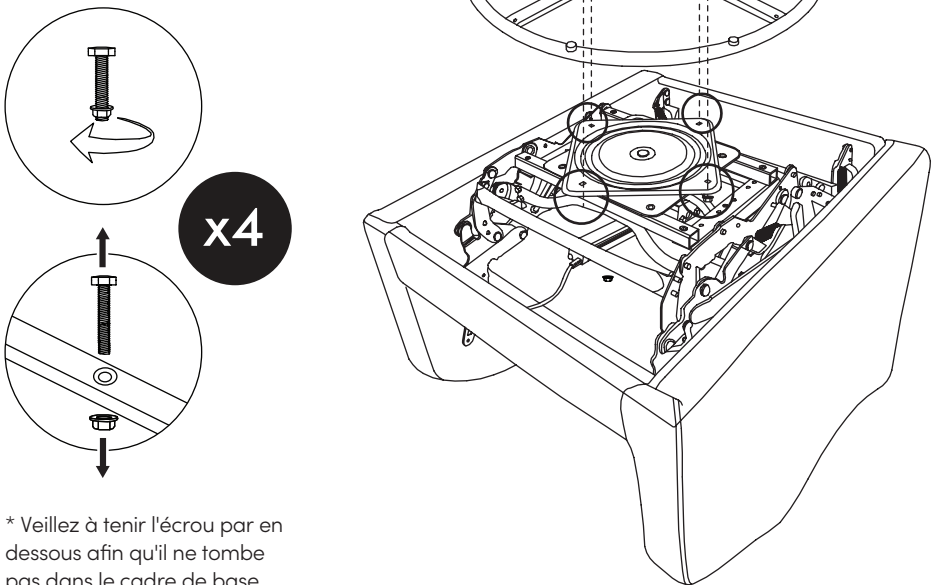
Positionnez la base en angle (45°).



Étape 3

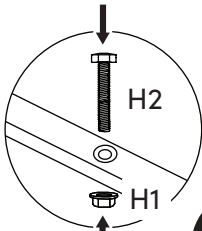


Étape 4

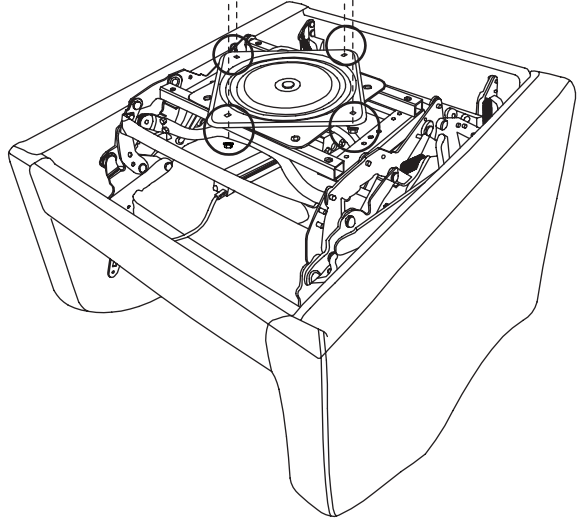
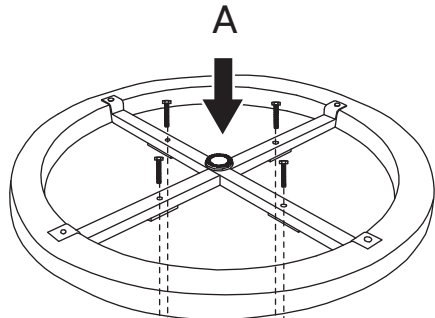
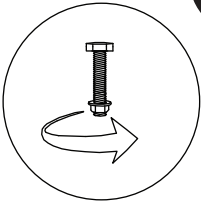


* Veillez à tenir l'écrou par en dessous afin qu'il ne tombe pas dans le cadre de base.

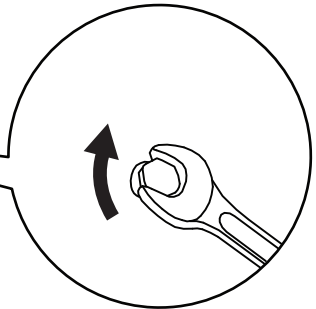
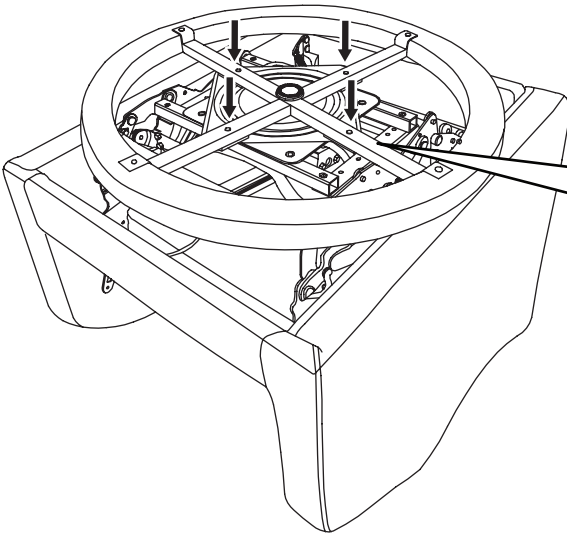
Étape 5



x4



Étape 6



x4

Conseils:

Conservez les boulons et les écrous si vous prévoyez d'utiliser une base métallique à l'avenir.



La mise à niveau de la base est terminée.

Reportez-vous au manuel d'instructions de votre chaise, assemblez le dossier comme d'habitude et les ailes pour terminer l'assemblage complet.

MILLION DOLLAR BABY CO.

Registering your product is even easier than before.
You can register your product on our website at :
milliondollarbabyco.com/support

IF YOU WOULD LIKE TO ORDER
REPLACEMENT OR MISSING PARTS
PLEASE VISIT US AT:
milliondollarbabyco.com/support

OR YOU CAN CONTACT US BY MAIL:
MDB Co.
8500 REX RD., PICO RIVERA, CA 90660
(323) 728-8988
milliondollarbabyco.com

L'enregistrement de votre produit est plus facile que
jamais. Veuillez l'enregistrer sur notre site Web à :
milliondollarbabyco.com/support

POUR COMMANDER DES PIÈCES DE RECHANGE OU
MANQUANTES, VISITEZ-NOUS À :
milliondollarbabyco.com/support

OU CONTACTEZ-NOUS PAR LA POSTE :
MDB Co.
8500 REX RD., PICO RIVERA, CA 90660
(323) 728-8988
milliondollarbabyco.com