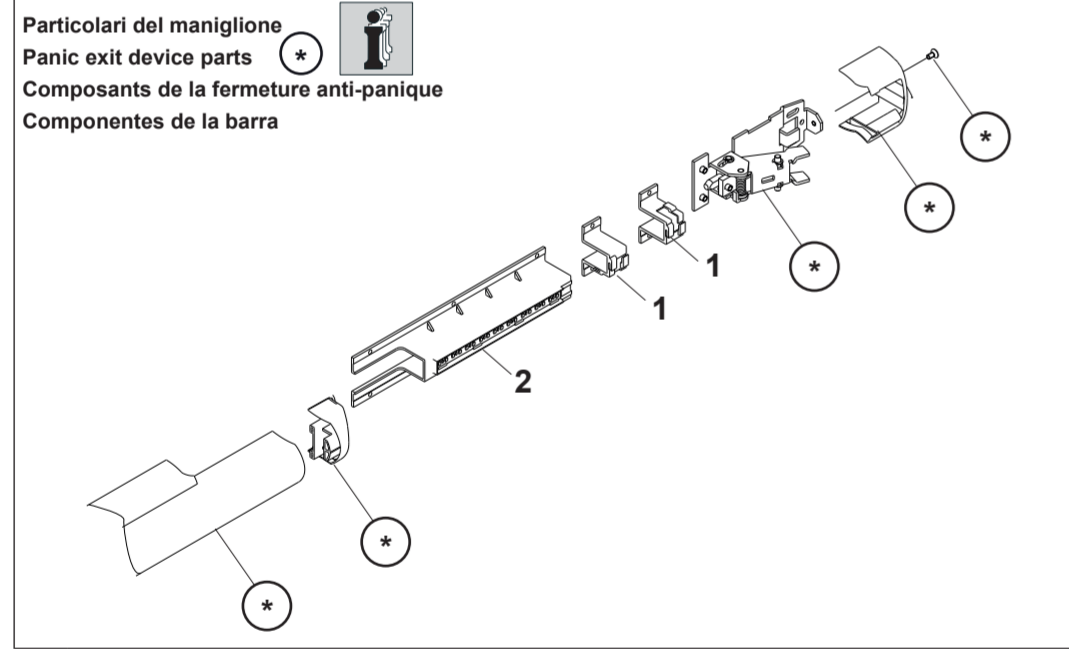


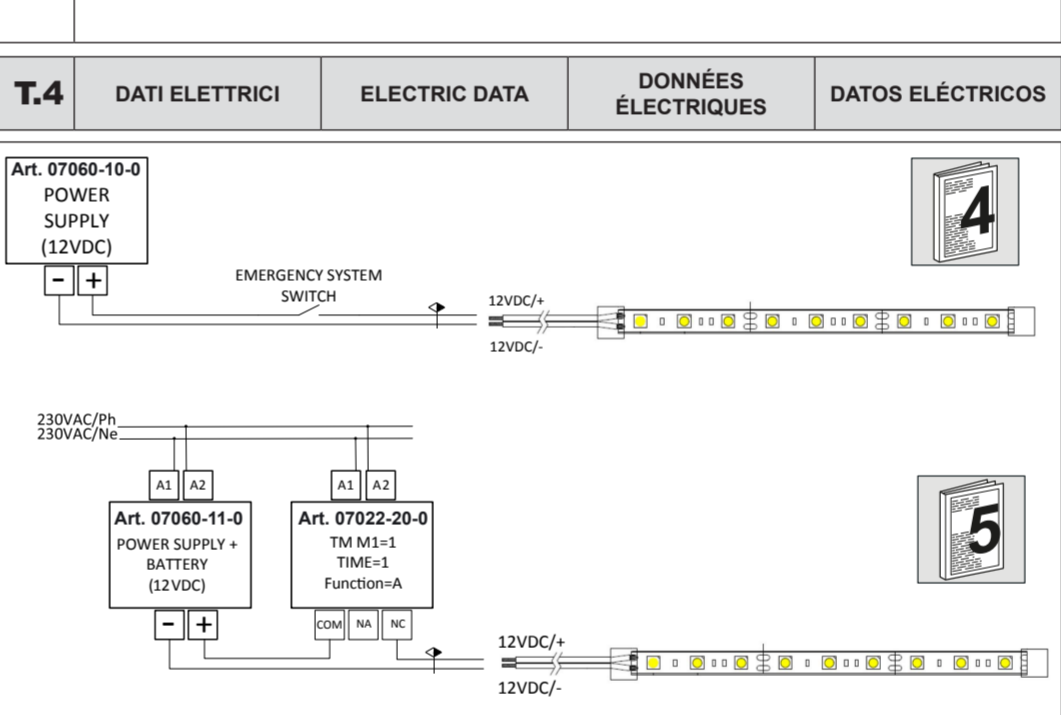
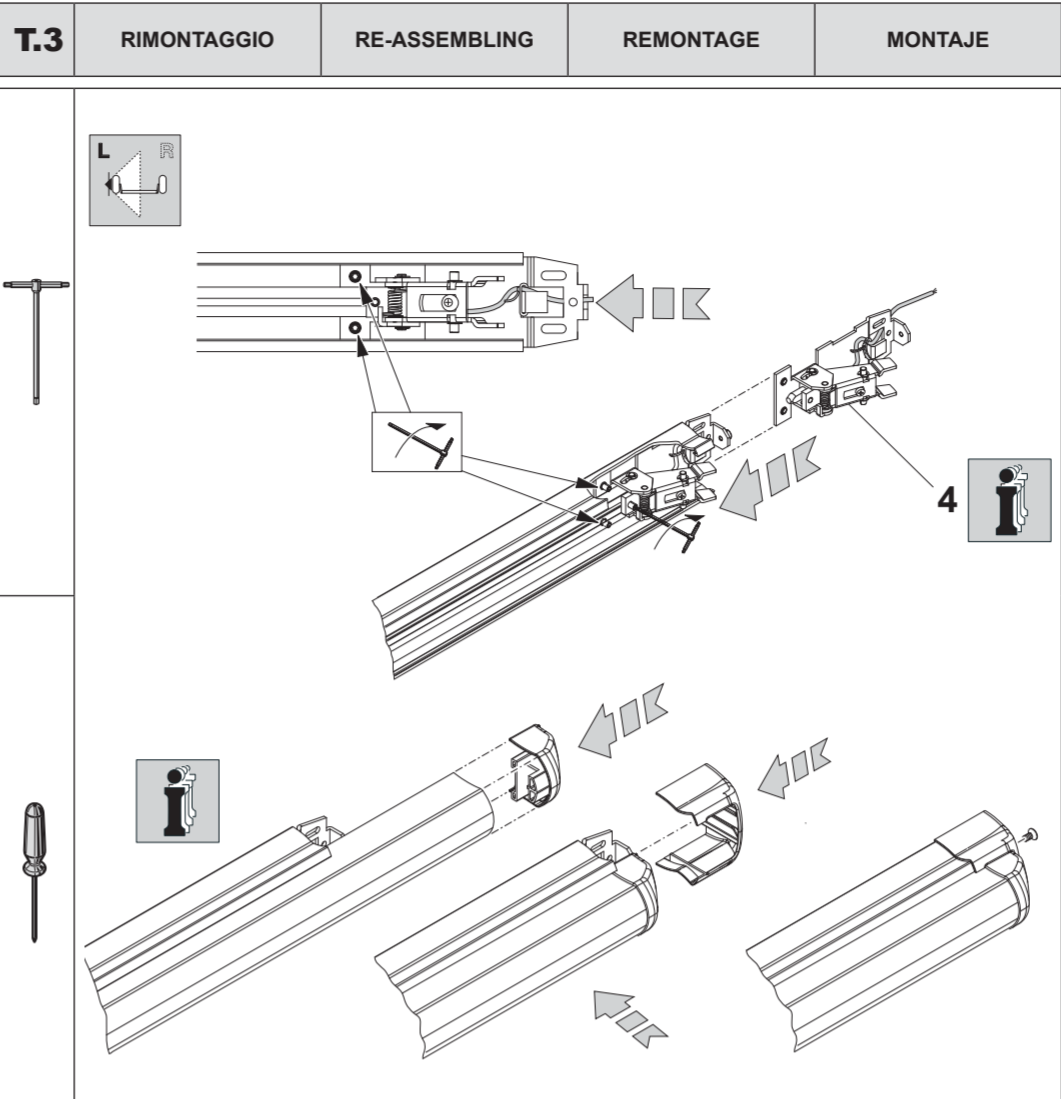
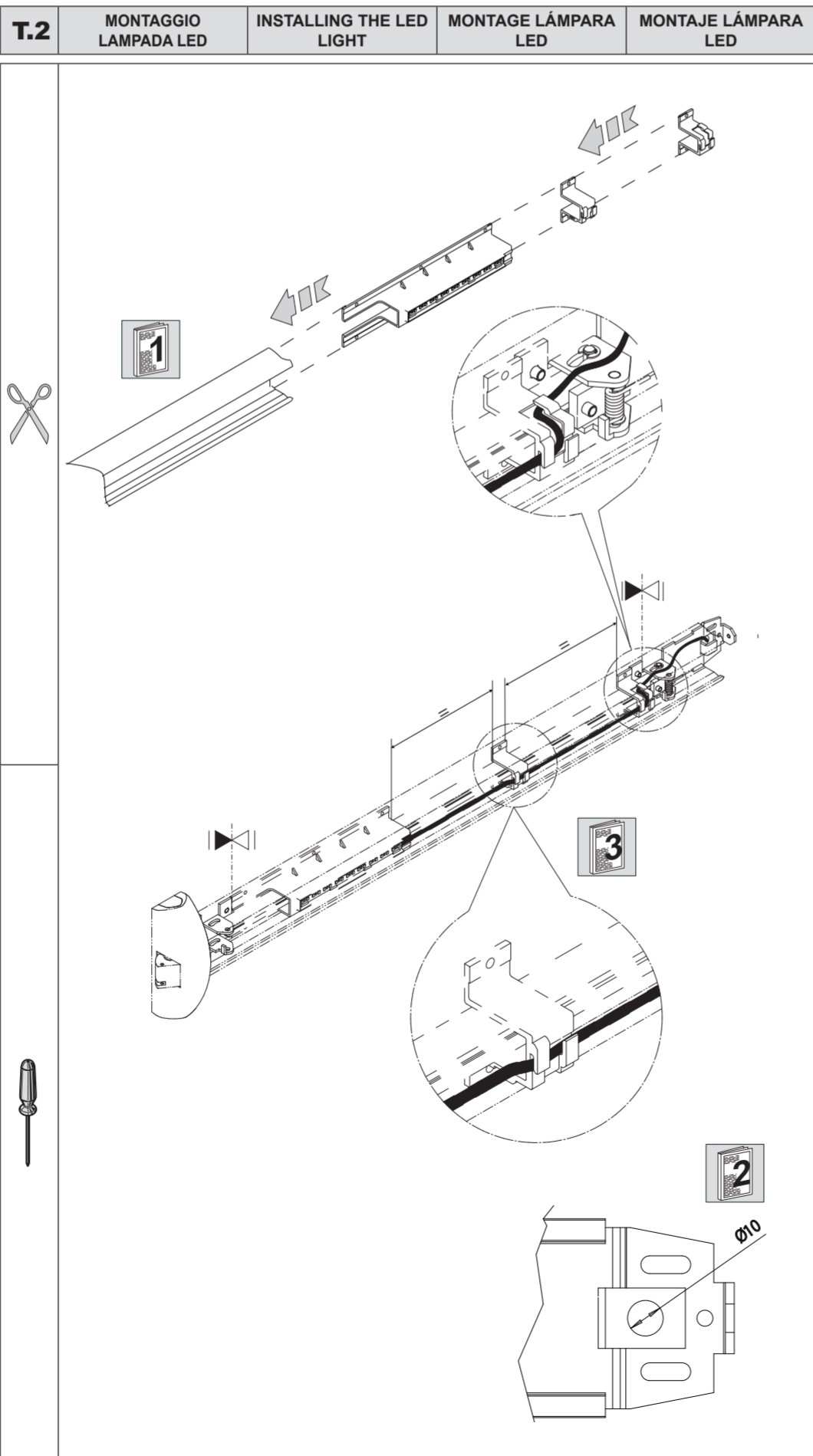
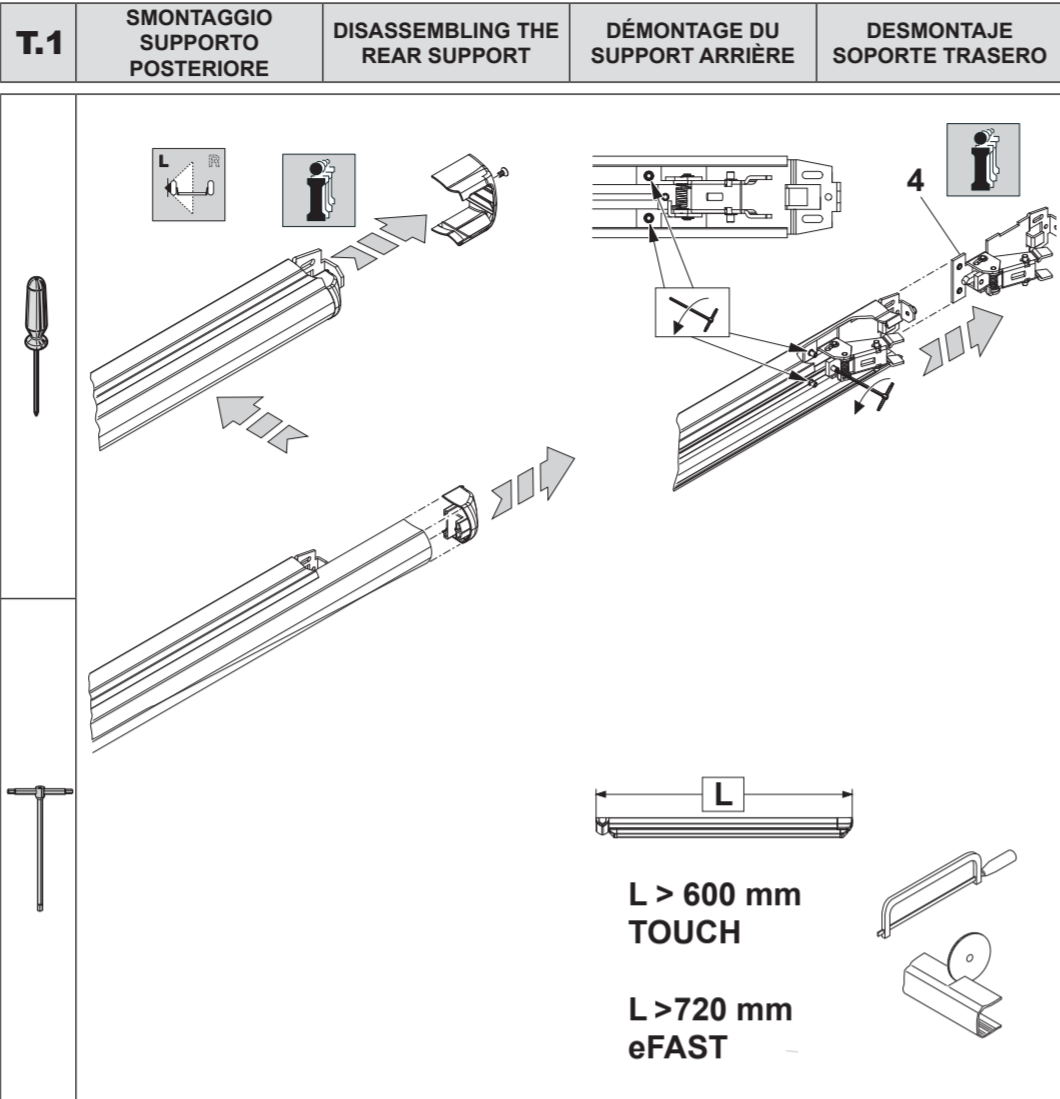
<p>IT LUCE EMERGENZA SERIE "FAST TOUCH" Art. 06196-60-0 Foglio istruzioni per installatore</p> <p>Questo accessorio consente al maniglione di trasformarsi in una luce di emergenza aggiuntiva, grazie ad una strip LED ad alta efficienza di colore bianco naturale inserita nella barra. Questo accessorio è applicabile su tutti i maniglioni serie FAST TOUCH da applicare (Art.: 59801, 59811 e 59816), da infilare (Art. 59711), e serie eFAST™ (Art. 59851). Non adatta ad usi in esterno o in ambienti umidi (umidità 40% - 70%).</p> <p>Si consiglia di collegare il dispositivo all'alimentatore consigliato al punto T5. In caso di utilizzo di altre sorgenti di alimentazione, si consiglia di testare il dispositivo prima dell'installazione. Per ulteriori dati elettrici fare riferimento al punto T4.</p>	<p>EN EMERGENCY LIGHT "FAST TOUCH" series Item 06196-60-0 Installer's instruction sheet</p> <p>This accessory transforms a panic exit device into an additional emergency light, thanks to a neutral white high efficiency LED strip in the bar. It can be applied to all the panic exit devices in the FAST TOUCH rim (items 59801, 59811 and 59816), mortice (item 59711), and eFAST series (item 59851). Not suitable for outdoor use or in humid environments (humidity 40% - 70%).</p> <p>We advise connecting the device to the power supply recommended in point T5. If other power sources are used, we recommend testing the device before installing it. Refer to point T4 for further electrical information.</p>	<p>FR ÉCLAIRAGE DE SECOURS pour série « FAST TOUCH » Art. 06196-60-0 Feuille d'instructions pour installateur</p> <p>Cet accessoire permet de transformer la fermeture antipanique en éclairage de secours supplémentaire grâce à une bande de LED à haute efficacité de couleur blanche naturelle, incorporée dans la barre. Cet accessoire peut être intégré à toutes les fermetures antipanique série FAST touch en applique (art. : 59801, 59811 et 59816) et à mortaiser (art. 59711), et série eFAST (art. 59851). Il n'est pas adapté à un usage extérieur ou dans des zones humides (humidité comprise entre 40 % et 70 %).</p> <p>Il est conseillé de connecter le dispositif au bloc d'alimentation recommandé au point T5. En cas d'utilisation d'autres sources d'alimentation, il est conseillé de tester le dispositif avant de l'installer. Pour plus de données électriques, se reporter au point T4.</p>	<p>E LUZ DE EMERGENCIA para serie "FAST TOUCH" Art. 06196-60-0 Hoja de instrucciones para el instalador</p> <p>Este accesorio transforma el dispositivo antipánico en una luz de emergencia adicional, gracias a una banda de leds de alta eficiencia, de color blanco natural, integrada en la barra. Este accesorio puede ser aplicado en todos los dispositivos antipánico de la serie FAST TOUCH de sobrepone (art.: 59801, 59811 y 59816), de embutir (art. 59711), y serie eFAST (art. 59851). No es apto para aplicaciones en ambientes exteriores o húmedos (humedad 40 % - 70 %).</p> <p>Se recomienda conectar el dispositivo al alimentador indicado en el punto T5. Si se utilizan otras fuentes de alimentación, se recomienda probar el dispositivo antes de su instalación. Para más especificaciones eléctricas, se remite al punto T4.</p>
--	---	--	--

SIMBOLOGIA	SYMBOLS	SYMBOLES	SIMBOLOGÍA
Porta di mano destra (R). Porta di mano sinistra (L). Appoggiare. Vedere testi note (?). Vedere foglio istruzioni maniglione (I).	Right-handed door (R). Left-handed door (L). Place. See notes (?). See panic exit device instruction sheet (I).	Porte main droite (R). Porte main gauche (L). Poser. Voir textes notes (?). Voir feuillet d'instructions fermeture antipanique (I).	Puerta de mano derecha (R). Puerta de mano izquierda (L). Apoyar. Ver notas (?). Ver hoja instrucciones barra (I).

Ref.	Q.ty	COMPONENTI	COMPONENTS	COMPONENTS	COMPONENTES
1	1	Supporto cavo Cable support		Supporto cavo Cable support	
2	1	Supporto LED LED support		Supporto LED LED support	

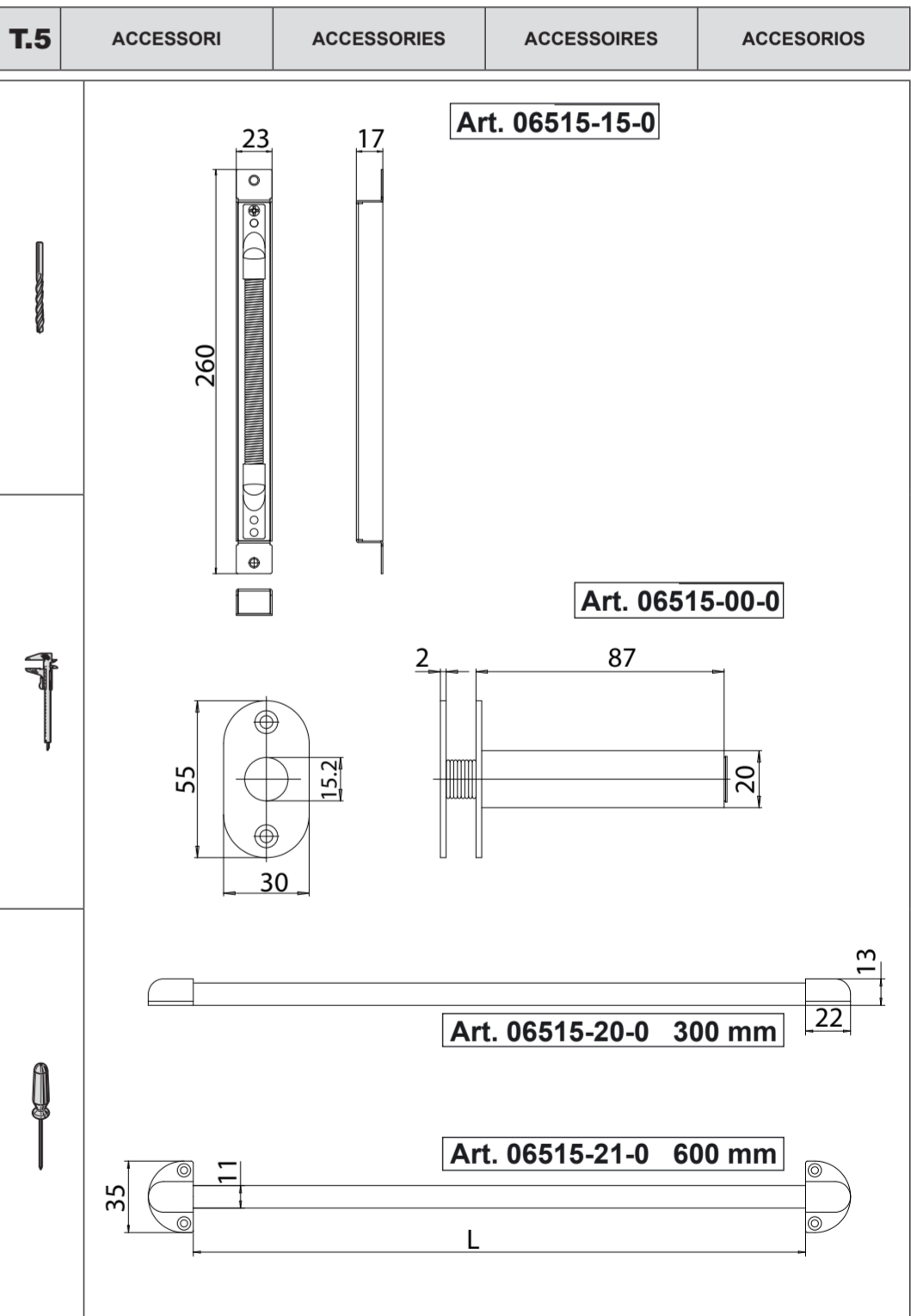


Rif / Ref / Réf / Ref	Testi note	Notes	Textes notes	Textos notas
T.2	<p>1 Inserire supporto LED e supporto filo nel profilo di alluminio del maniglione.</p> <p>2 Eseguire foro passacavo.</p> <p>3 Posizionare e fissare il cavo come indicato in figura. AVVERTENZA Tensionare il cavo di alimentazione utilizzando i supporti intermedi evitando forzature o piegature anomale del cavo che possano compromettere il corretto funzionamento dei led.</p>	<p>Insert the LED support and the cable support into the aluminium profile on the panic exit device.</p> <p>Place and secure the cable as shown in the figure. WARNING Pull the power supply cable tight, using the intermediary supports, taking care not to force or bend the cable as this could prevent the LEDs from working properly.</p>	<p>Introduire le support des LED et le support du fil dans le profil en aluminium de la fermeture antipanique.</p> <p>Perçer un trou passe-câble.</p> <p>Positionner et fixer le câble comme indiqué sur la figure. AVERTISSEMENT Tendre le câble d'alimentation à l'aide des supports intermédiaires, en évitant de forcer ou de plier anormalement le câble sous peine d'empêcher le fonctionnement correct des LED.</p>	<p>Inserte el soporte de los leds y del cable en el perfil de aluminio del dispositivo antipánico.</p> <p>Realice el orificio para el paso del cable.</p> <p>Coloque y fije el cable, tal como se muestra en la figura. ADVERTENCIA Tense el cable de alimentación utilizando los soportes intermedios, evite forzamientos o pliegues anómalos que puedan afectar el correcto funcionamiento de los leds.</p>
T.4	<p>4 Configurazione STANDARD con accensione/spengimento tramite interruttore.</p> <p>5 Configurazione LUCE DI EMERGENZA con accensione/spengimento in caso di mancanza di corrente.</p>	<p>STANDARD configuration with light turned on/off by a switch.</p> <p>EMERGENCY LIGHT configuration with light turned on/off in the event of a power failure.</p>	<p>Configuration STANDARD avec marche/arrêt par interrupteur.</p> <p>Configuration ÉCLAIRAGE DE SECOURS avec marche/arrêt en cas de coupure de courant.</p>	<p>Configuración ESTÁNDAR, con encendido/apagado mediante interruptor.</p> <p>Configuración LUZ DE EMERGENCIA, con encendido/apagado en caso de ausencia de corriente.</p>



<p>LED Power supply voltage 12 VDC ± 10% Absorbed current 170mA Absorbed power 2W Neutral white colour (3750K-4250K) LED type SMD5050 (9 units) Dimmable LED 8+12 VDC Luminous flux 800 lm/m Operating temperature -20°C - 85°C</p>	<p>LED Power supply voltage 12 VDC ± 10% Absorbed current 170mA Absorbed power 2W Neutral white colour (3750K-4250K) LED type SMD5050 (9 units) Dimmable LED 8+12 VDC Luminous flux 800 lm/m Operating temperature -20°C - 85°C</p>
<p>CABLE Length 5m Certification UL2468 20AWG 300V</p> <p>Interconnection cable Max length: up to 100m Min section: 20AWG - 0.5mm²</p>	<p>CABLE Length 5m Certification UL2468 20AWG 300V</p> <p>Interconnection cable Max length: up to 100m Min section: 20AWG - 0.5mm²</p>
<p>AVVERTENZA Prestare attenzione al rispetto delle polarità e delle tensioni in ingresso al dispositivo. Collegare e testare il dispositivo prima dell'installazione. 1. Applicare una tensione inversa può danneggiare l'oggetto. 2. Applicare una tensione diversa da quella indicata può danneggiare l'oggetto. 3. Utilizzare l'alimentatore consigliato o, in alternativa, usare alimentatori certificati CE/UL con doppio isolamento e limitati in corrente/tensione, onde evitare possibili sovratensioni che potrebbero bruciare i LED.</p>	<p>WARNING Respect polarities and input voltages. Connect and test the device before installing it. 1. Applying a voltage other than that indicated could damage the device. 2. Applying a voltage other than that indicated could damage the device. 3. Use the recommended power supply or, alternatively, use CE/UL certified power supplies with double insulation and current/voltage restrictions, to prevent power surges which could burn out the LEDs.</p>

<p>LED Tension d'alimentation 12 VDC ± 10% Courant absorbé 170mA Puissance absorbée 2W Couleur blanche neutre (3750K-4250K) Type de LED SMD5050 (9 unités) LED à intensité variable 8+12 VDC Flux lumineux 800 lumens/m Température de fonctionnement -20°C - 85°C</p>	<p>LED Tensión de alimentación 12 Vcc ± 10% Corriente absorbida 170mA Potencia absorbida 2W Color blanco neutro (3750K-4250K) Tipo de LED SMD5050 (9 unidades) LED regulable 8+12 VDC Flujo luminoso 800 lm/m Temperatura de funcionamiento -20°C - 85°C</p>
<p>CÂBLE Longueur 5m Certification UL2468 20AWG 300V</p> <p>Pour interconnexion Longueur max. up to 100m Section min 20AWG - 0,5mm²</p>	<p>CABLE Longitud 5m Certificación UL2468 20AWG 300V</p> <p>Para interconexión Longitud máx. up to 100m Sección mín 20AWG - 0,5mm²</p>
<p>AVERTISSEMENT Veiller au respect des polarités et des tensions d'entrée du dispositif. Connecter et tester le dispositif avant l'installation. 1. L'application d'une tension inverse peut endommager l'objet. 2. L'application d'une tension différente de la tension indiquée peut endommager l'objet. 3. Utiliser le bloc d'alimentation conseillé ou bien utiliser des blocs d'alimentation certifiés CE/UL à double isolation et limités en courant/tension, afin d'éviter les risques de surtensions qui pourraient brûler les LED.</p>	<p>ADVERTENCIA Respete de la polaridad y la tensión de entrada del dispositivo. Conecte y pruebe el dispositivo antes de su instalación. 1. La aplicación de una tensión inversa puede dañar el producto. 2. La aplicación de una tensión diferente de la indicada puede dañar el producto. 3. Utilice el alimentador recomendado o, en alternativa, alimentadores certificados CE/UL, con doble aislamiento y limitación de corriente/tensión, para evitar sobretensiones que podría quemar los LEDs.</p>



I prodotti qui evidenziati sono dotati di tutte le caratteristiche indicate nella descrizione tecnica dei cataloghi CISA S.p.A. e sono consigliati solamente per gli scopi ivi precisati. La società CISA S.p.A. non garantisce nessuna prestazione o caratteristica tecnica che non sia indicata su queste istruzioni. NON possono essere apportate al prodotto modifiche diverse da quanto espressamente indicato da CISA pena il decadimento degli obblighi di garanzia previsti dalla legge e delle eventuali certificazioni di conformità di prodotto. Per particolari esigenze di sicurezza si invita l'utente a rivolgersi al rivenditore o installatore di questi prodotti ovvero direttamente alla CISA, i quali potranno meglio consigliare il modello più appropriato alle specifiche esigenze del cliente. Le certificazioni del prodotto sono scaricabili dal sito internet www.cisa.com.

The products illustrated in this instruction sheet have all the technical characteristics described in CISA S.p.A. catalogues and are to be used exclusively for the purposes indicated therein. CISA will not guarantee any performance or technical feature which is not illustrated. NO modifications may be made to the product other than those expressly indicated by CISA without forfeiting the guarantees provided by law and any certifications of product conformity. For specific security requirements, please contact CISA or its authorised dealers directly for the most suitable product to install. Product certifications can be downloaded from www.cisa.com.

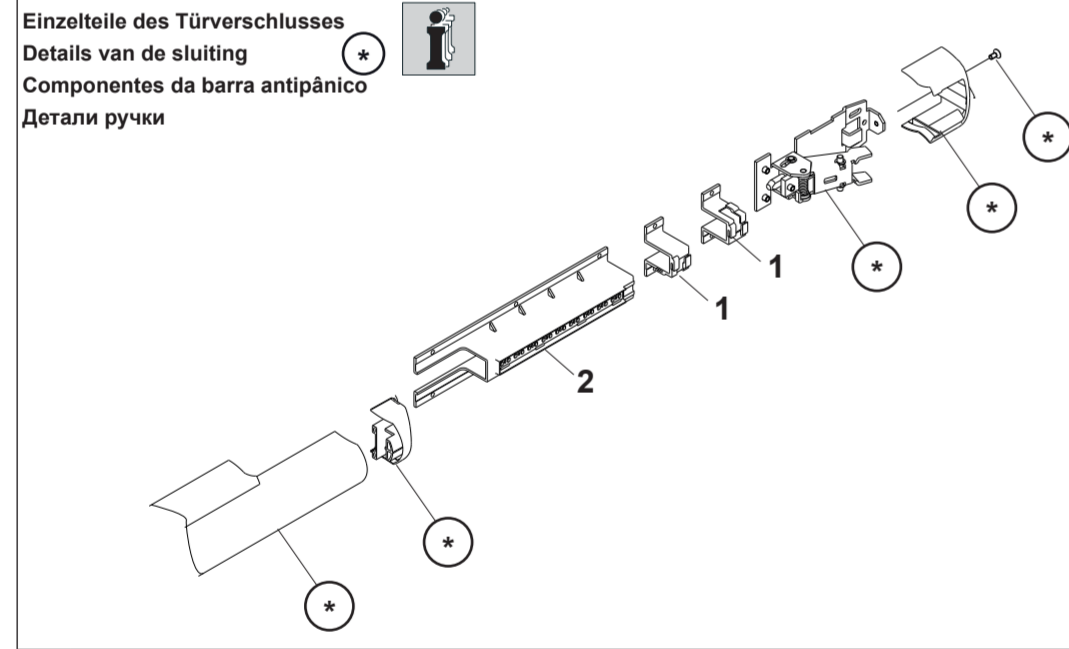
Les produits présentés ici possèdent toutes les caractéristiques indiquées dans la description technique des catalogues CISA S.p.A. et sont conseillés exclusivement pour les usages prévus. La société CISA ne garantit aucune performance ou caractéristique technique autre que celles qui sont mentionnées dans ces instructions. AUCUNE modification, hormis celles qui sont expressément indiquées par CISA, ne peut être apportée, sous peine de caducité des obligations de garantie prévues par la loi et des éventuelles certifications de conformité du produit. En cas d'exigence de sécurité particulière, l'utilisateur est invité à s'adresser au revendeur ou à l'installateur de ces produits, ou bien directement à CISA, qui pourront lui conseiller le modèle le mieux adapté à ses exigences spécifiques. Les certifications du produit peuvent être téléchargées sur le site Internet www.cisa.com.

Los productos descritos poseen todas las características indicadas en la descripción técnica de los catálogos CISA S.p.A. y son recomendados solamente para los fines allí indicados. La sociedad CISA S.p.A. no garantiza ninguna prestación o característica técnica que no está indicada en estas instrucciones. No está permitida realizar modificaciones en el producto diferentes a las indicadas expresamente por CISA, bajo pena de caducidad de las obligaciones de garantía previstas por la ley, así como de las eventuales certificaciones de conformidad del producto. En caso de exigencias particulares de seguridad, se invita al usuario a dirigirse al revendedor o instalador de los productos o directamente a CISA, quienes podrán recomendarle el modelo más adecuado. Las certificaciones del producto se pueden descargar en el sitio web www.cisa.com.

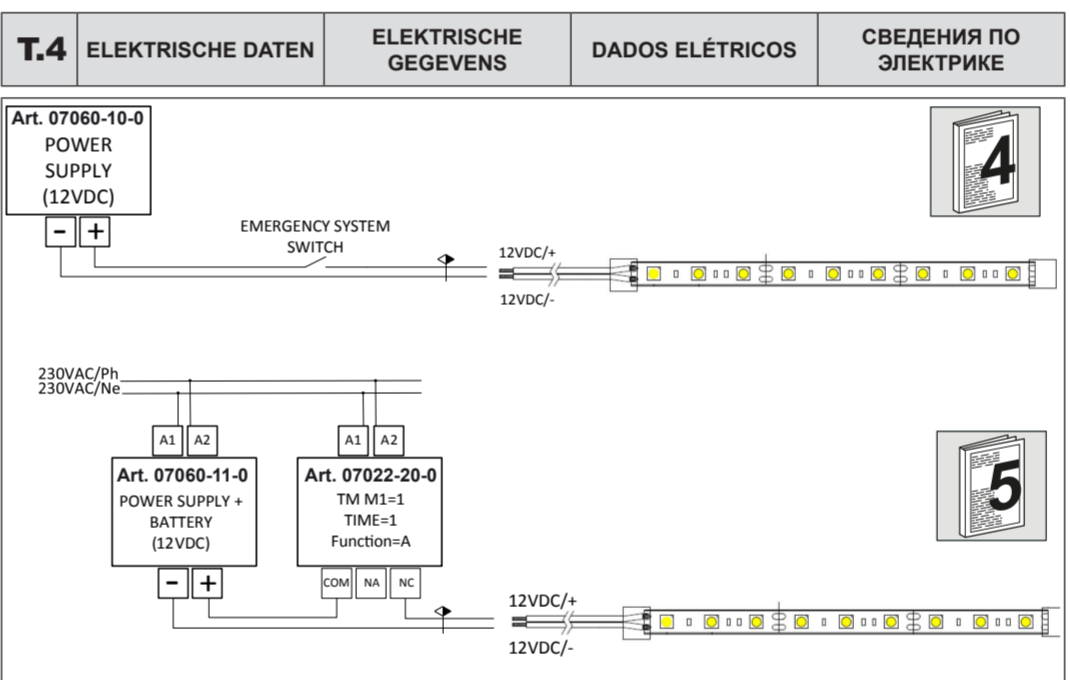
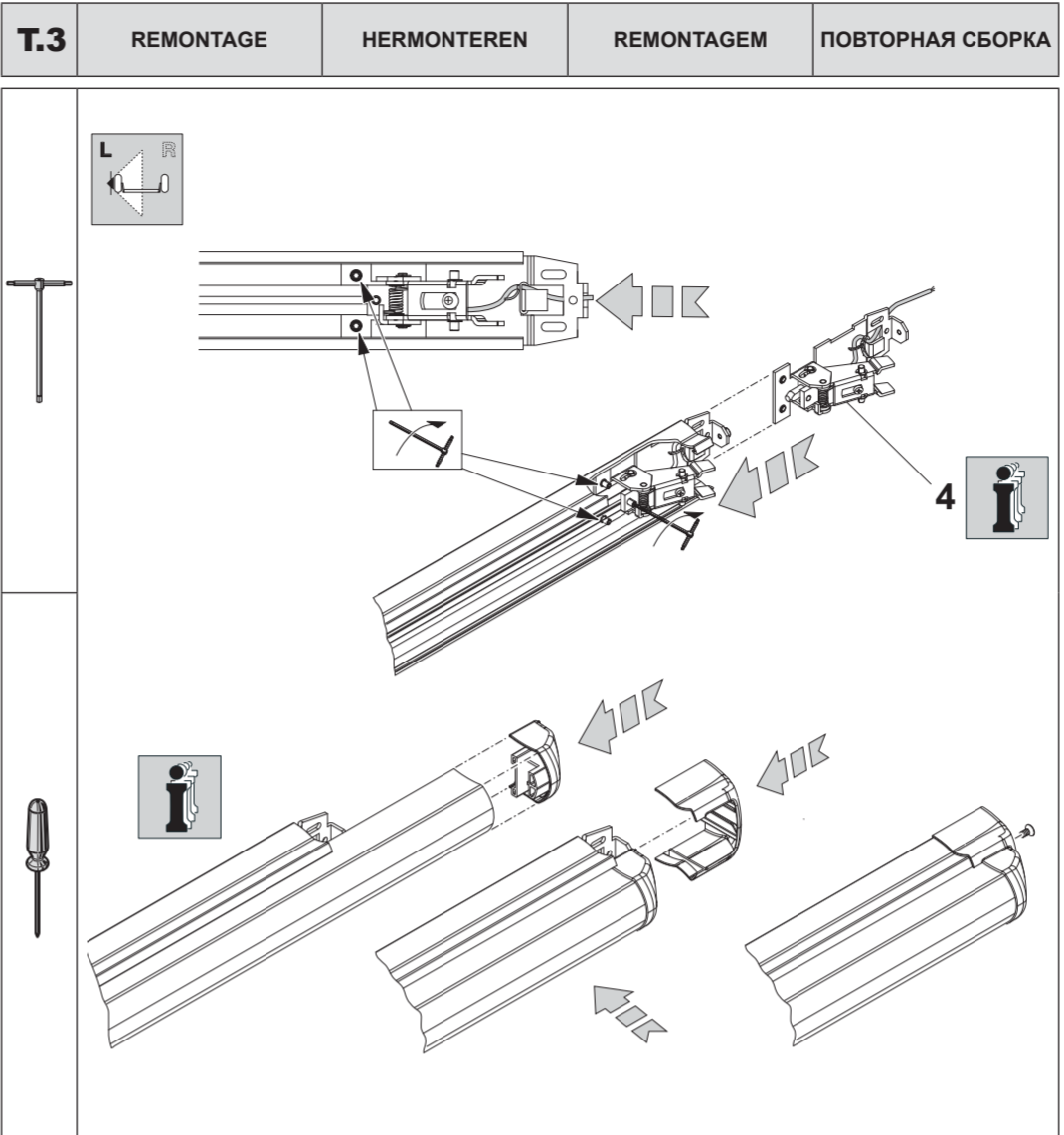
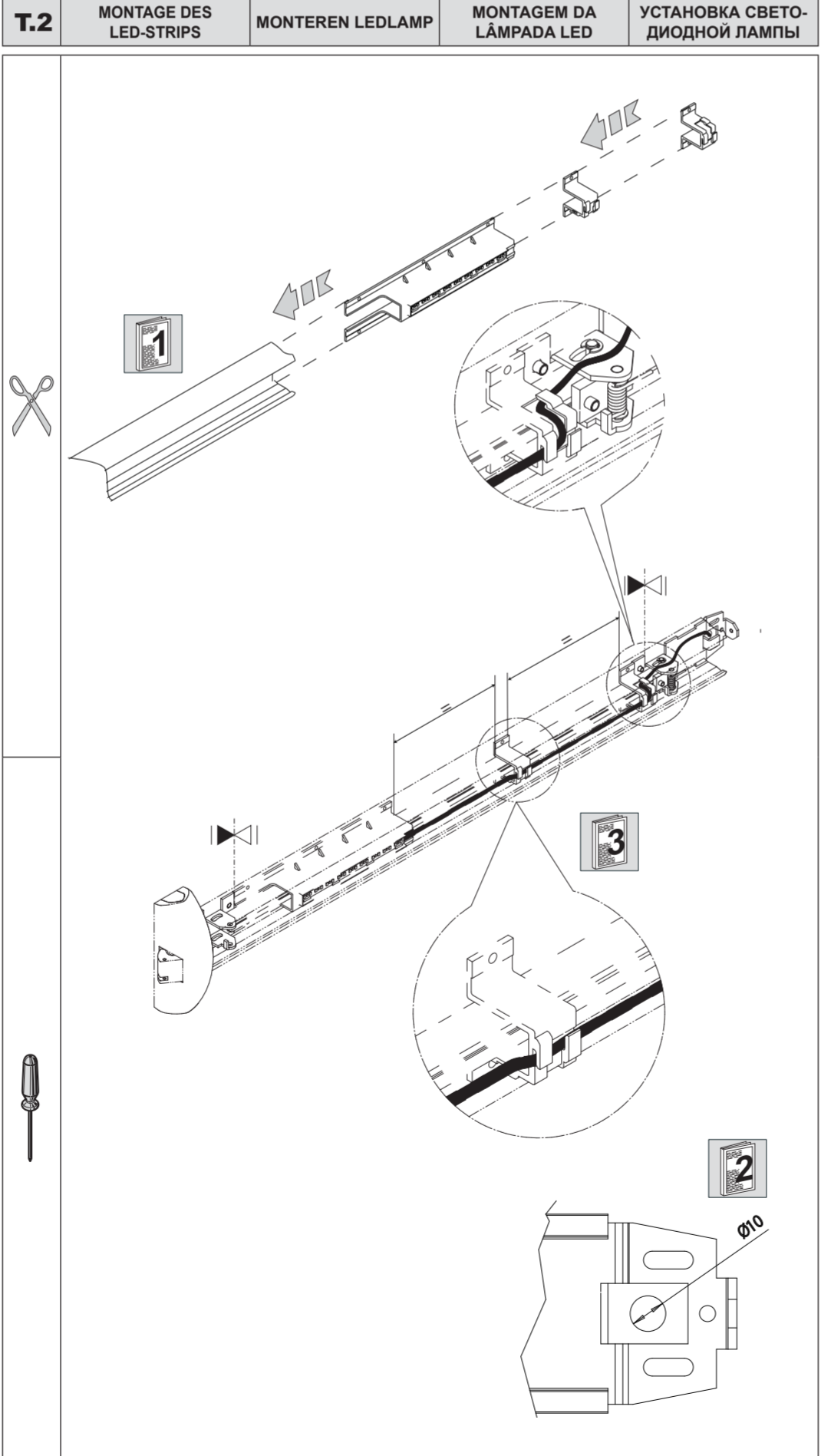
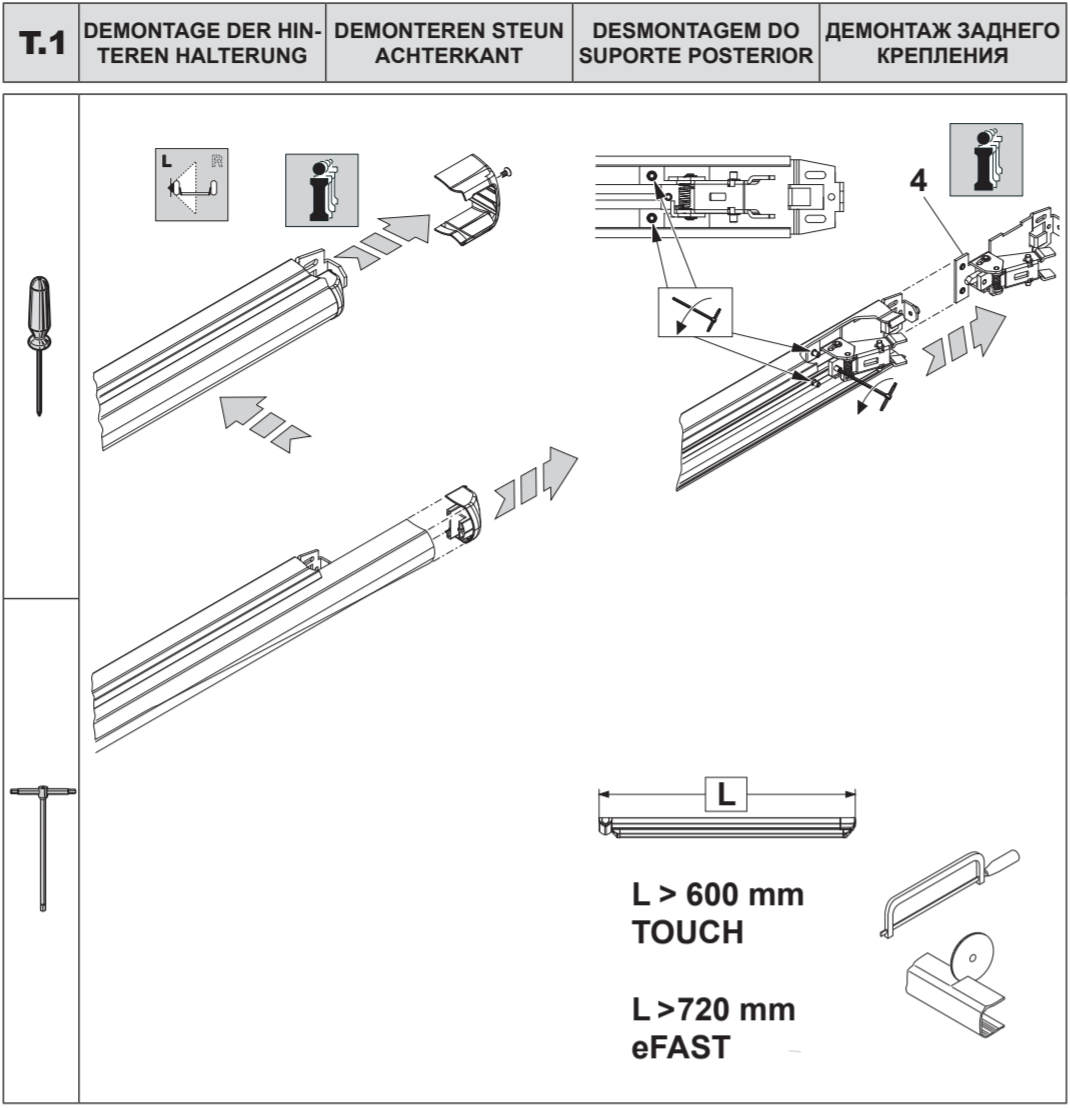
<p>DE NOTBELEUCHTUNG SERIE "FAST TOUCH" Art. 06196-60-0 Anleitungsblatt für den Monteur</p> <p>Mit diesem Zubehör ist es möglich, den Türverschluss dank eines hocheffizienten, natürlich weißen, in die Stange integrierter LED-Strips in eine zusätzliche Notbeleuchtung zu verwandeln. Dieses Zubehör eignet sich für alle Aufsatz-Türverschlüsse (Art. 59801, 59811 e 59816) und Einbau-Türverschlüsse (Art. 59711) der Serie FAST TOUCH und die Serie "eFAST" (Art. 59851). Nicht geeignet für die Verwendung im Außenbereich oder in Feuchtbereichen (umidità 40% - 70%).</p> <p>Es wird empfohlen, das Produkt an das unter Punkt T5 empfohlene Netzteil anzuschließen. Bei der Verwendung anderer Versorgungsquellen wird empfohlen, den Artikel vor der Installation zu testen. Weitere elektrische Daten befinden sich unter Punkt T4.</p>	<p>NL NOODVERLICHTING SERIE "FAST TOUCH" Art. 06196-60-0 Handleiding voor de monteur</p> <p>Dankzij dit accessoire kan de sluiting dienst doen als bijkomende noodverlichting dankzij een strook krachtige, natuurlijk witte ledlampjes die aangebracht zijn in de staaf. Dit accessoire kan gebruikt worden op alle sluitingen van de serie FAST TOUCH die op de deur aangebracht kunnen worden (Art. 59801, 59811 en 59816), in de deur gestoken worden kunnen worden (Art. 59711), en de serie "eFAST" (Art. 59851). Niet geschikt voor gebruik buiten en in een vochtige omgeving (vochtigheid 40% - 70%).</p> <p>Het is raadzaam om het systeem aan te sluiten op de voeding die vermeld wordt in punt T5. Als u een andere voeding gebruikt, dient u het systeem voor de installatie te testen. Zie punt T4 voor bijkomende elektrische gegevens.</p>	<p>PT LUZ DE EMERGÊNCIA SÉRIE "FAST TOUCH" Art. 06196-60-0 Folha de instruções para o instalador</p> <p>Este acessório permite que a barra antipânico se transforme em uma luz de emergência adicional, graças a uma fita de LED branco natural de alta eficiência inserida na barra. Este acessório pode ser aplicado em todas as barras antipânico da série FAST TOUCH de sobrepor aangebracht kunnen worden (Art. 59801, 59811 e 59816), de embutir (Art. 59711), e da série "eFAST" (Art. 59851). Não adequada para uso externo ou em ambientes úmidos (umidade 40% - 70%).</p> <p>Recomenda-se ligar o dispositivo ao alimentador recomendado no item T5. Em caso de uso de outras fontes de alimentação, recomendamos testar o dispositivo antes de instalar. Para saber mais sobre os dados elétricos consulte o item T4.</p>	<p>RU АВАРИЙНАЯ ЛАМПА СЕРИИ «FAST TOUCH» Art. 06196-60-0 Инструкция для установщика</p> <p>Данная принадлежность позволяет превратить ручку аварийного выхода в дополнительную аварийную лампу, благодаря высокоэффективной светодиодной полоске естественного белого цвета, вставленной в планку ручки. Данный аксессуар пригоден для установки на все ручки серии «FAST TOUCH» - накладные (арт. 59801, 59811 и 59816), врезные (арт. 59711), а также серии «eFAST» (арт. 59851). Не пригоден для использования вне помещений и во влажных помещениях (влажность 40% - 70%).</p> <p>Устройство рекомендуется подключать к блоку питания, рекомендованному в пункте T5. При использовании других источников питания рекомендуется предварительно протестировать устройство перед установкой. Прочие сведения по электрике указаны в пункте T4.</p>
---	--	---	--

SYMBOLE	SYMBOLON	SIMBOLOGIA	УСЛОВНЫЕ ОБОЗНАЧЕНИЯ
Tür nach rechts öffnend (R). Tür nach links öffnend (L.) Absetzen Siehe Anmerkungen (?). Siehe Anleitungsblatt Türverschlusses (I).	Rechtsdraaiende deur (R). Linksdraaiende deur (L.) Plaatsen Beschrijving (?). Zie handleiding sluiting (I).	Porta para mão direita (R). Porta para mão esquerda (L). Apoiar Ver notas (?). Veja folha de instruções barra antipânico (I).	Правосторонняя дверь (R). Левосторонняя дверь (L). Приложить См. примечания (?). См. инструкцию по устройству аварийного выхода (I).

Ref.	Q.ty	BAUTEILE	ONDERDELEN	COMPONENTES	КОМПОНЕНТЫ
1	1	Kabelhalterung Kabelhouder		Suporte do cabo Крепление для кабеля	
2	1	LED-Halterung Ledhouder		Suporte do led Крепление для светодиода	

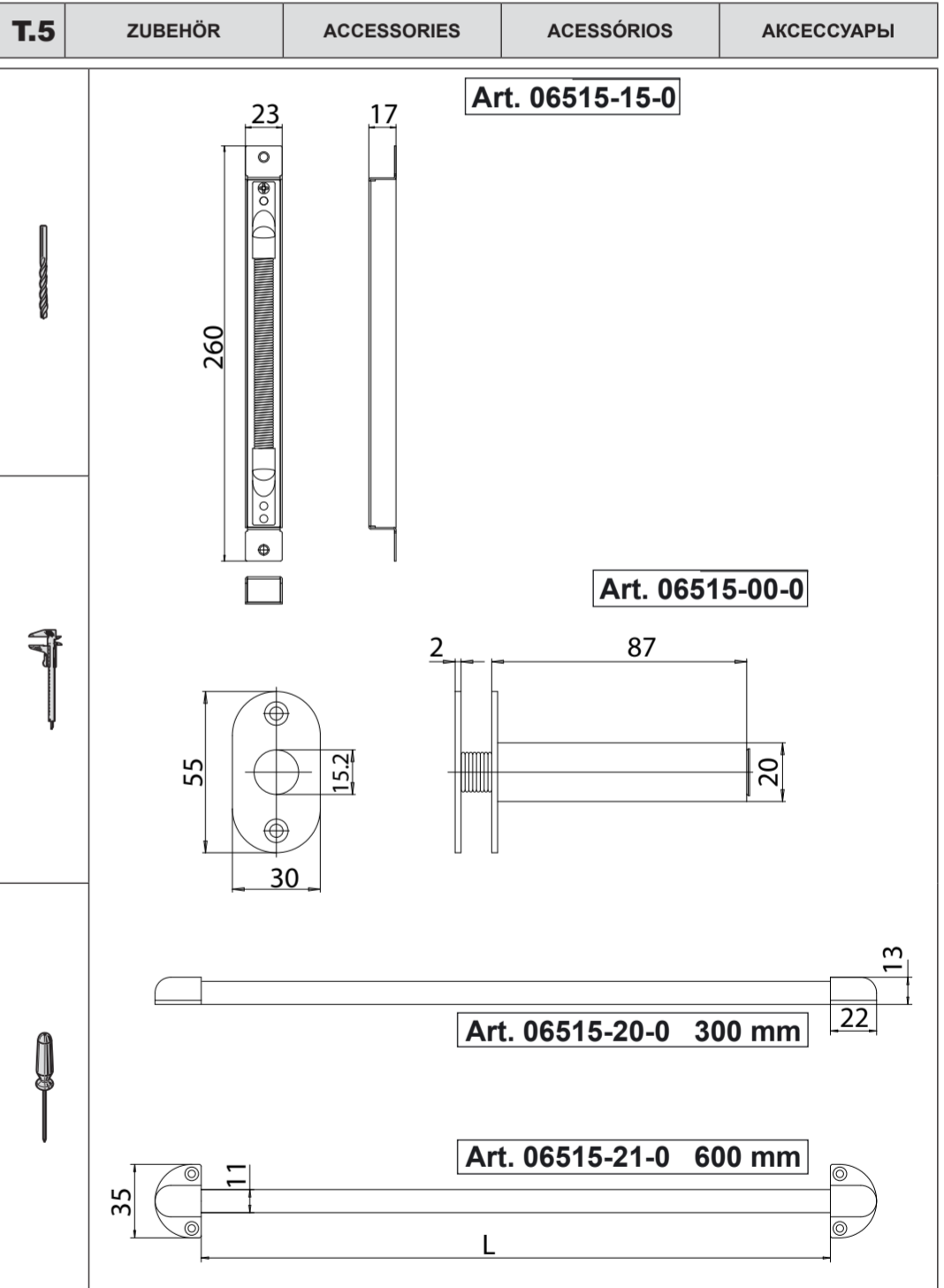


Rif / Ref / Réf / Ref	Anmerkungen	Beschrijving	Notas	Примечания
T.2	Die LED-Halterung und die Kabelhalterung in das Aluminiumprofil des Türverschlusses einführen.	Schuif de ledhouder en de kabelhouder in de aluminium geleider van de handgreep.	Inserir o suporte do LED e o suporte do cabo no perfil de alumínio da barra antipânico.	Вставить крепление светодиода и крепление для кабеля в алюминиевый профиль аварийной ручки.
	Das Loch für die Kabeldurchführung bohren.	Maak een opening om de kabel door te steken.	Faça um furo para passar o cabo.	Проделать отверстие для пропускания кабеля.
	Das Kabel wie auf der Abbildung positionieren und befestigen. HINWEIS Das Netzkabel mithilfe der Zwischenhalterungen verlegen und dabei nicht zu stark biegen oder einquetschen, was zu einer Beeinträchtigung des Betriebs der LEDs führen könnte.	Plaats de kabel en maak hem vast zoals afgebeeld. WAARSCHUWING Span de voedingskabel aan met behulp van de tussenhouders. Forceer of buig de kabel niet op onregelmatige wijze, aangezien dit de goede werking van de lampen in het gedrang kan brengen.	Posicione e fixe o cabo como indicado na figura. AVISO Estenda o cabo de alimentação utilizando os suportes intermediários, evitando forçar ou dobrar o cabo indevidamente, pois isto pode comprometer o funcionamento correto dos leds.	Установить и закрепить кабель, как показано на рисунке. ПРЕДУПРЕЖДЕНИЕ Натянуть кабель питания при помощи промежуточных креплений, избегая чрезмерного натяжения и аномальных перегибов кабеля, которые могут негативно сказаться на функционировании светодиодов.
T.4	Konfiguration STANDARD mit Anschalten/Ausschalten mittels Schalter.	STANDAARD configuratie met in/uitschakelen met behulp van een schakelaar.	Configuração PADRÃO com acendimento/apagamento por interruptor.	СТАНДАРТНАЯ конфигурация с включением и выключением при помощи выключателя.
	Konfiguration NOTBELEUCHTUNG mit Anschalten/Ausschalten bei Ausfall der Stromversorgung.	Configuratie NOOD-VERLICHTING met in/uitschakelen in geval van een stroomonderbreking.	Configuração da LUZ DE EMERGÊNCIA com acendimento/apagamento em caso de falta de eletricidade.	Конфигурация АВАРИЙНОЙ ЛАМПЫ с включением и выключением при отключении электроэнергии.



<p>LED</p> <p>Netzspannung 12 VDC ± 10%</p> <p>Stromaufnahme 170mA</p> <p>Leistungsaufnahme 2W</p> <p>Farbe Weiß neutral (3750K-4250K)</p> <p>LED-ArtSMD5050 (9 units)</p> <p>Dimmbare LEDs8+12 VDC</p> <p>Lichtfluss 800 lm/m</p> <p>Betriebstemperatur-20°C - 85°C</p>	<p>LED</p> <p>Toevoerspanning 12 VDC ± 10%</p> <p>Stroomverbruik 170mA</p> <p>Verbruik 2W</p> <p>Kleur neutraal wit (3750K-4250K)</p> <p>LedtypeSMD5050 (9 units)</p> <p>Dimbare LED8+12 VDC</p> <p>Lichtstroom 800 lm/m</p> <p>Bedrijfstemperatuur-20°C - 85°C</p>
<p>KABEL</p> <p>Länge5m</p> <p>ZertifizierungUL2468 20AWG 300V</p> <p>Zwischenverbindung</p> <p>Max. Längeup to 100m</p> <p>Minstdurchmesser20AWG - 0.5mm²</p>	<p>KABEL</p> <p>Langte5m</p> <p>CertificatieUL2468 20AWG 300V</p> <p>Kabelverbinding</p> <p>Max. lengteup to 100m</p> <p>Min. doorsnede20AWG - 0.5mm²</p>
<p>HINWEIS</p> <p>Auf die Polarität und die Eingangsspannung achten.</p> <p>Die Vorrichtung vor der Installation anschließen und testen.</p> <p>1. Der Einsatz von Gegenspannung kann die Vorrichtung beschädigen.</p> <p>2. Der Einsatz einer anderen Spannung als der angegebenen kann die Vorrichtung beschädigen.</p> <p>3. Das empfohlene Netzteil oder alternativ dazu CE-/UL-zertifizierte Netzteile mit doppelter Isolierung und Strom-/ Spannungsbeschränkung verwenden, um eventuelle Überspannungen, wodurch die LEDs durchbrennen könnten, zu vermeiden.</p>	<p>WAARSCHUWING</p> <p>Controleer de polariteit en de invoerspanning van het systeem.</p> <p>Sluit het systeem aan en test het voor u het installeert.</p> <p>1. Het gebruik van een andere spanning kan het systeem beschadigen.</p> <p>2. Het gebruik van een andere spanning dan diegene die vermeld is kan het systeem beschadigen.</p> <p>3. Gebruik de aanbevolen voeding of, als alternatief, voedingen met CE/UL-certificaat, met dubbele isolatie en stroom-/spanningsbegrenzers, teneinde overspanning te vermijden, waardoor de ledlampjes kunnen verbranden.</p>

<p>LED</p> <p>Tensão de alimentação 12 VDC ± 10%</p> <p>Corrente absorvida 170mA</p> <p>Potência absorvida 2W</p> <p>Cor branca neutra (3750K-4250K)</p> <p>Tipo de LEDSMD5050 (9 unidades)</p> <p>LED dimerizável 8+12 VDC</p> <p>Fluxo luminoso 800 lm/m</p> <p>Temperatura de exercício-20°C - 85°C</p>	<p>Светодиоды</p> <p>Входное напряжение 12 В пост. тока ± 10%</p> <p>Потребляемый ток 170mA</p> <p>Потребляемая мощность 2 Вт</p> <p>Цвет нейтральный белый (3750K-4250K)</p> <p>Тип светодиодов SMD5050 (9 шт.)</p> <p>Диммируемый светодиод 8+12 VDC пост. тока</p> <p>Световой поток 800 лм/м</p> <p>Температурный режим работы -20°C - 85°C</p>
<p>CABO</p> <p>Cumprimento5m</p> <p>CertificaçãoUL2468 20AWG 300V</p> <p>Para interconexão</p> <p>Cumprimento máxup to 100m</p> <p>Secção min20AWG - 0.5mm²</p>	<p>КАБЕЛЬ</p> <p>Длина5m</p> <p>СертификацияUL2468 20AWG 300V</p> <p>Соединительный кабель</p> <p>Макс. длинадо 100м</p> <p>Мин. сечение20AWG - 0.5mm²</p>
<p>AVISO</p> <p>Preste atenção para respeitar as polaridades e as tensões de entrada do dispositivo.</p> <p>Ligue e teste o dispositivo antes de instalar.</p> <p>1. Aplicar uma tensão inversa pode danificar o objeto.</p> <p>2. Aplicar uma tensão diferente da indicada pode danificar o objeto.</p> <p>3. Utilize o alimentador recomendado ou então use alimentadores certificados CE/UL com duplo isolamento e com corrente/tensão limitados, para evitar possíveis sobretensões que podem queimar os LEDs.</p>	<p>ПРЕДУПРЕЖДЕНИЕ</p> <p>Необходимо соблюдать полярность и напряжение на входе устройства.</p> <p>Перед установкой устройство необходимо подключить и протестировать.</p> <p>1. Обратное напряжение может повредить изделие.</p> <p>2. Напряжение, отличное от указанного, может повредить изделие.</p> <p>3. Используйте рекомендованный блок питания или, в качестве альтернативы, используйте блоки питания, сертифицированные по стандарту CE/UL с двойной изоляцией и ограничением по току и напряжению во избежание избыточного напряжения, которое может вызвать перегорание светодиодов.</p>



Alle hier angeführten Produkte entsprechen den in den technischen Beschreibungen der Kataloge von CISA S.p.A. angegebenen Merkmalen und sind ausschließlich für die dort genannten Verwendungszwecke geeignet. CISA S.p.A. garantiert keine technischen Features oder Merkmale, die in diesen Anweisungen nicht angegeben sind. Es dürfen KEINE Produktänderungen vorgenommen werden, die von CISA nicht ausdrücklich angegeben wurden. Im gegenteiligen Fall verfällt die gesetzliche Garantie auf das Produkt und die eventuelle Konformitätsbescheinigung desselben. Wenden Sie sich bei besonderen Sicherheitsbedürfnissen an einen Händler bzw. einen Installateur dieser Produkte oder aber direkt an die Firma CISA. Dort erhalten Sie alle nötigen Informationen bezüglich des Modells, das Ihren Bedürfnissen am ehesten entspricht. Die Produktzertifizierungen können auf der Webseite www.cisa.com heruntergeladen werden.

De bovengenoemde producten zijn uiterst met alle kenmerken die vermeld zijn in de technische beschrijving in de catalogussen van CISA S.p.A. en worden uitsluitend aanbevolen voor de beschreven doeleinden. CISA S.p.A. garandeert geen prestaties of technische kenmerken die niet in deze handleiding beschreven zijn, en mogen GEEN wijzigingen aangebracht worden aan het product de afwijken van het CISA-merk. Het is niet toegestaan het product te modificeren of te wijzigingen aan te brengen. Indien u specifieke informatie wilt aanvragen, wordt verzocht u te wenden tot de dealer of de installateur van deze producten, of rechtstreeks met CISA, aangezien zij het model kunnen aanbevelen dat het beste beantwoordt aan de vereisten van de klant. De certificaten van het product kunnen gedownload worden van de website www.cisa.com.

Os produtos aqui destacados possuem todas as características indicadas na descrição técnica dos catálogos de CISA S.p.A. e são recomendados somente para os objetivos ali especificados. A sociedade CISA S.p.A. não garante nenhum desempenho ou característica técnica que não estejam indicados nestas instruções. NÃO podem ser realizadas modificações no produto, e não se devem fazer expressamente indicações pela CISA, sob pena de anulação das obrigações de garantia previstas por lei e das eventuais certificações de conformidade do produto. Para exigências específicas de segurança, aconselhamos que o usuário entre em contato com o revendedor ou o instalador destes produtos ou então diretamente com a CISA, os quais poderão aconselhar o modelo mais apropriado às exigências específicas do cliente. As certificações do produto podem ser baixadas do site da internet www.cisa.com.

Представленные здесь изделия обладают всеми характеристиками, указанными в техническом описании каталогов фирмы CISA S.p.A. и рекомендуются только для описанного там применения. Любое применение или технические характеристики, отличающиеся от указанных в данной инструкции, не гарантируются компанией CISA S.p.A. Изделия не должны быть подвержены каким-либо модификациям, отличающимся от конкретно указанных компаний CISA, под страхом утраты предусмотренной законом гарантии и сертификации соответствия продукту. В случае особых требований безопасности просим пользователей обращаться с предостережением к специалистам по установке данных изделий, а также непосредственно в компанию CISA, которые смогут порекомендовать наиболее подходящую модель для специфических нужд клиента. Сертификаты на изделия можно скачать на веб-сайте www.cisa.com.