



FABRIQUÉ PAR :
Backyard Discovery
3305 Airport Drive, Pittsburg, KS 66762
800-856-4445

Basepoint Business Centre : Rivermead Drive, Westlea, Swindon SN5 7EX Téléphone : 0800-118-2476
J.P. Coenstraat 7, The Bridge, La Haye, 2595 WP, Pays-Bas Téléphone : 0800-567-8990

ENDEAVOR II

Balançoire

MODÈLE : n° 2200135 et 2300064 et 2300323



AVERTISSEMENT

Assemblage par un adulte nécessaire.

Ne convient pas aux enfants de moins de 36 mois en raison de petites pièces.

RÉSERVÉ UNIQUEMENT À UN USAGE DOMESTIQUE. DESTINÉ À UNE UTILISATION EN EXTÉRIEUR.



Veillez visiter www.backyarddiscovery.com

Pour obtenir le manuel de montage le plus récent, pour enregistrer votre produit ou pour commander des pièces de rechange
Para obtener instrucciones en español, visite www.backyarddiscovery.com



ÉTAPE PAR ÉTAPE FACILE

INSTRUCTIONS INTERACTIVES EN 3D
TÉLÉCHARGEZ L'APPLICATION GRATUITE



Fabriqué en Chine

INS-2200135, 2300064, & 2300323-A-ENDEAVOR II-FR 03-30-2026

Manuel du propriétaire - Dimensions d'installation de base et notes relatives au montage

Placez la balançoire sur un terrain plat, à au moins 2 m [6 pi - 7 po] de toute structure ou obstruction, telle qu'une clôture, un garage, une maison, des branches en surplomb, des cordes à linge ou des fils électriques.

- Pendant le montage de l'unité, prenez le temps, avant et après chaque phase, de vous assurer que le fort est de niveau. Si le fort n'est pas de niveau, le montage sera difficile et il pourrait en résulter un montage incorrect. Des précautions supplémentaires doivent être prises pour vous assurer que les angles du fort soient bien droits.
- L'aire de jeu sécuritaire fait référence à une zone s'étendant sur 2 m (6 pi - 7 po) au-delà de l'ensemble de jeu, sur tous les côtés, y compris l'espace situé au-dessus de l'ensemble de jeu.

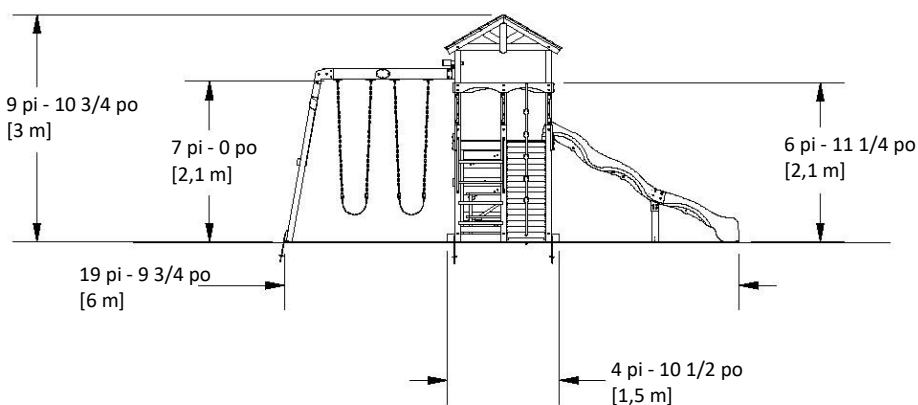
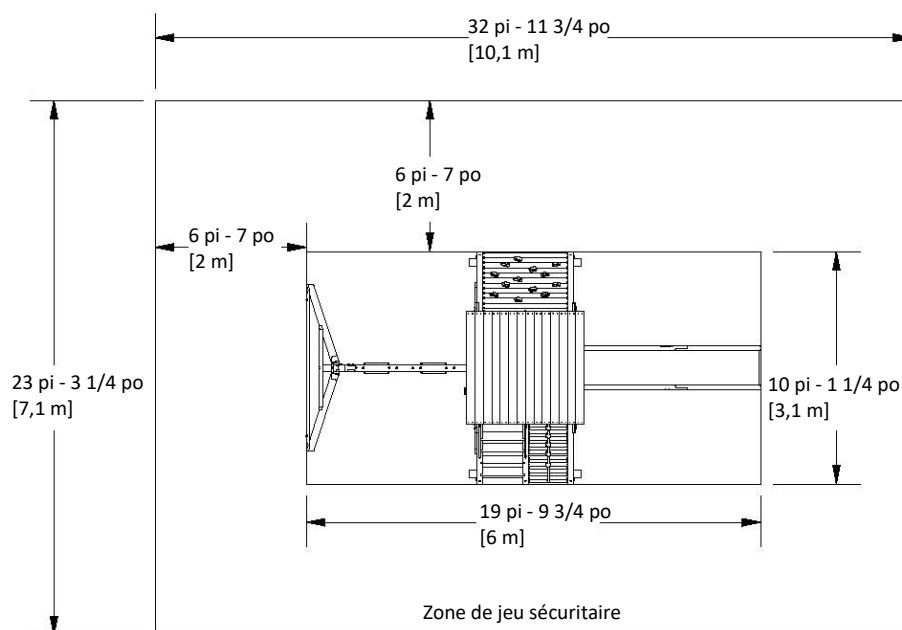
SCHÉMA DE ZONE DE JEU SÉCURITAIRE

Dimensions au sol

19 pi 9 3/4 po [6 m] x 10 pi - 1 1/4 po [3,1 m] x 9 pi - 10 3/4 po [2,2 m]

Zone de jeu sécuritaire

32 pi 11 3/4 po [10,1 m] x 23 pi - 3 1/4 po [7,1 m] x 16 pi - 5 3/4 po [5 m]



HAUTEUR DE JEU SÉCURITAIRE : 16 pi - 5 3/4 po [5 m]

HAUTEUR DE CHUTE MAXIMALE : 7 pi [2,1 m]

Informations générales :

Votre ensemble de jeu a été conçu et étudié pour les enfants uniquement et pour un usage résidentiel uniquement.

Un maximum de 68 kg (150 lb) par enfant est recommandé pour toutes les activités ludiques conçues pour un usage individuel.

Un maximum de 54 kg (120 lb) par enfant est recommandé pour les activités ludiques conçues pour plusieurs enfants.

Le nombre maximum d'enfants recommandé pour cette balançoire est de 9.

MANUEL DU PROPRIÉTAIRE - IDENTIFICATION DES PIÈCES

Composants en bois (pas à l'échelle)



A50 | POUTRE DE BALANÇOIRE 2 POSITIONS - W4L16461
(x1) | 3 3/8"x5 1/4"x89 1/2" (86x134x2274)



A2 | SB 9" BLOCAGE
(x1) | 3 3/8"x5 1/4"x9" (86x134x228)



AL01 | MARCHE - W4L16431
(x4) | 1 3/8 po x 4 3/8 po x 22 3/4 po (36 x 112 x 579)



B02 | PIED - W4L16417
(x1) | 3 po x 3 po x 69 1/4 po (76 x 76 x 1760)



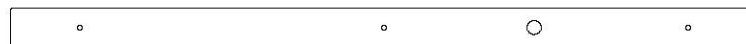
B03 | PIED - W2A03278
(x1) | 3 po x 3 po x 69 1/4 po (76 x 76 x 1760)



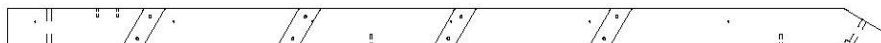
B04 | PIED - W2A03278
(x1) | 3 po x 3 po x 69 1/4 po (76 x 76 x 1760)



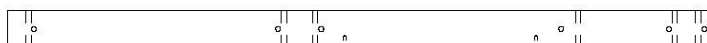
B06 | MONTANT - W4L16425
(x2) | 3 po x 3 po x 55 1/2 po (76 x 76 x 1410)



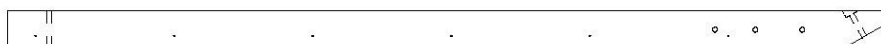
B07 | PLANCHE DE SOL - W4L16427
(x1) | 3 po x 3 po x 58 5/8 po (76 x 76 x 1488)



B08 | PIED - W4L16433
(x1) | 3 po x 3 po x 69 1/4 po (76 x 76 x 1760)



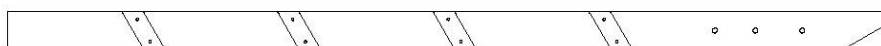
B10 | MONTANT - W4L16435
(x2) | 3 po x 3 po x 55 1/2 po (76 x 76 x 1410)



B11 | PIED - W4L16441
(x1) | 3 po x 3 po x 69 1/4 po (76 x 76 x 1760)



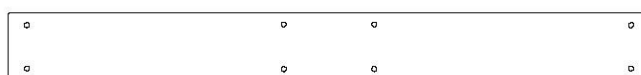
B12 | PLANCHE DE SOL - W4L16446
(x1) | 3 po x 3 po x 58 5/8 po (76 x 76 x 1488)



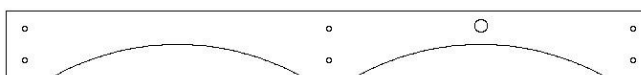
B13 | PIED - W4L16476
(x1) | 3 po x 3 po x 69 1/4 po (76 x 76 x 1760)



B50 | CALE ANGULAIRE - W4L16463
(x2) | 3 po x 3 po x 87 1/8 po (76 x 76 x 2 212)



D01 | LISSE MURALE - W4L16426
(x1) | 1 3/8 po x 5 1/4 po x 50 3/8 po (36 x 134 x 1280)



D02 | LISSE MURALE - W4L16422
(x1) | 1 3/8 po x 5 1/4 po x 50 3/4 po (36 x 134 x 1288)

Manuel du propriétaire - Identification des pièces

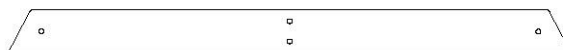
Composants en bois (pas à l'échelle)



E01 SOLIVE DE PLANCHER - W4L16420
(x1) 1 3/8 po x 3 3/8 po x 50 3/8 po (36x86x1280)



E05 BLOC - W4L16474
(x1) 1 3/8 po x 3 3/8 po x 4 3/4 po (36x86x120)



E50 SUPPORT D'EXTRÉMITÉ - W4L16464
(x1) 1 3/8 po x 3 3/8 po x 44 1/8 po (36x86x1120)



F01 TASSEAU - W4L16440
(x4) 1 3/8 po x 2 po x 59 1/2 po (36x52x1510)



F05 SUPPORT SUPÉRIEUR - W4L16470
(x2) 1 3/8 po x 2 3/8 po x 16 3/4 po (36x60x424)



F06 PIED - W4L16471
(x4) 1 3/8 po x 2 3/8 po x 29 7/8 po (36x60x757)



F08 SUPPORT DE PIED - W4L16472
(x2) 1 3/8 po x 2 3/8 po x 39 5/8 po (36x60x1006)



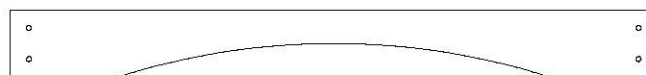
F12 CALE ANGULAIRE - W4L16473
(x2) 1 3/8 po x 2 3/8 po x 20 po (36x60x507)



G01 PLANCHE DE MUR D'ESCALADE - W4L16452
(x2) 1 po x 5 1/4 po x 44 5/8 po (24x134x1135)



G02 LISSE MURALE - W4L16423
(x1) 1 po x 5 1/4 po x 50 3/8 po (24x134x1280)



G03 LISSE MURALE - W4L16424
(x1) 1 po x 5 1/4 po x 50 3/4 po (24x134x1288)



G04 LISSE MURALE - W4L16443
(x1) 1 po x 5 1/4 po x 50 3/8 po (24x134x1280)



G05 PLANCHE DE MUR D'ESCALADE - W4L16444
(x5) 1 po x 5 1/4 po x 44 5/8 po (24x134x1135)



G06 PLANCHE DE MUR D'ESCALADE - W4L16445
(x4) 1 po x 5 1/4 po x 44 5/8 po (24x134x1135)



G50 PLANCHE DE SOL - W4L16465
(x1) 1 po x 5 1/4 po x 86 3/4 po (24x134x2202)



H01 LISSE DE PLANCHER - W4L16428
(x1) 1 po x 3 3/8 po x 61 3/4 po (24x86x1569)



H02 LISSE DE PLANCHER - W4L16429
(x2) 1 po x 3 3/8 po x 18 3/4 po (24x86x477)



H03 LISSE DE PLANCHER - W4L16430
(x5) 1 po x 3 po x 3 3/8 po (24x76x86)

MANUEL DU PROPRIÉTAIRE - IDENTIFICATION DES PIÈCES

Composants en bois (pas à l'échelle)



H04 | **PLANCHE DE MUR D'ESCALADE - W4L16438**
(x8) | 1 po x 3 3/8 po x 20 7/8 po (24 x 86 x 529)



H05 | **LISSE MURALE - W4L16450**
(x2) | 1 po x 3 3/8 po x 29 7/8 po (24 x 86 x 760)



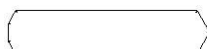
H07 | **LISSE MURALE - W4L16453**
(x2) | 1 po x 3 3/8 po x 50 3/4 po (24 x 86 x 1288)



H08 | **LISSE MURALE - W4L16454**
(x2) | 1 po x 3 3/8 po x 52 1/4 po (24 x 86 x 1328)



H09 | **LISSE DE TOIT - W4L16455**
(x4) | 1 po x 3 3/8 po x 34 1/2 po (24 x 86 x 877)



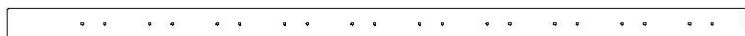
H10 | **PLANCHE DE RIVE DU PIGNON - W4L16456**
(x2) | 1 po x 3 3/8 po x 15 3/4 po (24 x 86 x 400)



H11 | **TASSEAU DE PIGNON - W4L16457**
(x2) | 1 po x 3 po x 3 3/8 po (24 x 76 x 86)



H12 | **PLANCHE DE RIVE DU PIGNON - W4L16458**
(x4) | 1 po x 3 3/8 po x 14 5/8 po (24 x 86 x 370)



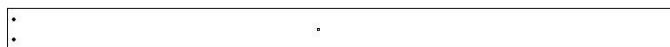
J01 | **TASSEAU DE MUR D'ESCALADE - W4L16447**
(x1) | 1 po x 2 3/8 po x 58 1/2 po (24 x 60 x 1486)



K04 | **PLANCHE DE PLANCHER - W4L16448**
(x1) | 5/8 po x 4 3/4 po x 44 5/8 po (16 x 120 x 1135)



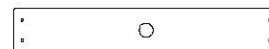
K05 | **PLANCHE DE PLANCHER - W4L16449**
(x1) | 5/8 po x 4 3/4 po x 20 7/8 po (16 x 120 x 529)



M01 | **PLANCHE DE PLANCHER - W4L16437**
(x13) | 5/8 po x 3 3/8 po x 52 3/4 po (16 x 86 x 1339)



M02 | **PLANCHE DE MUR D'ESCALADE - W4L16436**
(x8) | 5/8 po x 3 3/8 po x 20 7/8 po (16 x 86 x 529)



M03 | **PLANCHE DE MUR D'ESCALADE - W4L16451**
(x1) | 5/8 po x 3 3/8 po x 20 7/8 po (16 x 86 x 529)



M04 | **PIQUET - W4L16466**
(x9) | 5/8 po x 3 3/8 po x 29 7/8 po (16 x 86 x 760)



M05 | **PLANCHE DE SÉCURITÉ - W4L16467**
(x1) | 5/8 po x 3 3/8 po x 26 7/8 po (16 x 86 x 682)



N01 | **TASSEAU DE TOIT - W4L16460**
(x4) | 5/8 po x 2 3/8 po x 26 5/8 po (16 x 60 x 675)

Manuel du propriétaire - Identification des pièces

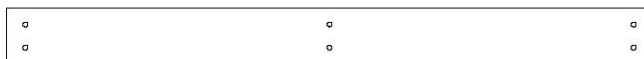
Composants en bois (pas à l'échelle)



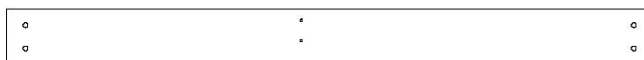
O70 | PLANCHE DE MONTAGE DU TOBOGGAN - W4L09040
(x1) | 5/8 po x 1 3/8 po x 20 3/8 po (16x34x517)



Q01 | LISSE DE PLANCHER - W4L16173
(x2) | 1 po x 4 3/8 po x 67 5/8 po (24x112x1718)



Q02 | LISSE DE PLANCHER - W4L16418
(x1) | 1 po x 4 3/8 po x 50 3/4 po (24x112x1288)



Q03 | LISSE DE PLANCHER - W4L16421
(x1) | 1 po x 4 3/8 po x 50 3/4 po (24x112x1288)



Q04 | LISSE DE SÉCURITÉ - W4L16475
(x1) | 1 po x 4 3/8 po x 89 1/2 po (24x112x2274)



SP01 | SUPPORT DE POUTRE DE BALANÇOIRE - W4L16462
(x1) | 3 3/8 po x 3 3/8 po x 50 po (86x86x1269)



T01 | TASSEAU - W4L16442
(x3) | 1 po x 1 3/8 po x 21 1/2 po (24x34x546)



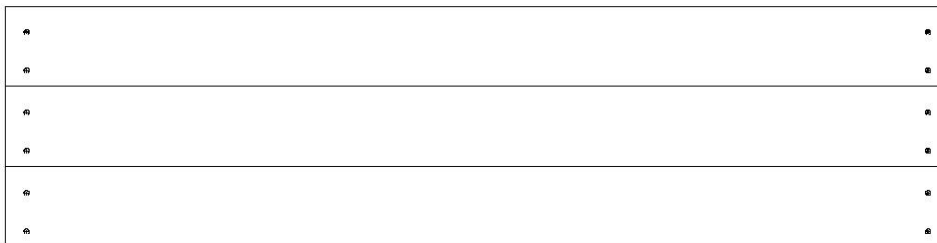
Y01 | PLANCHE DE PLANCHER - W4L16432
(x2) | 5/8 po x 4 po x 20 7/8 po (16x102x529)



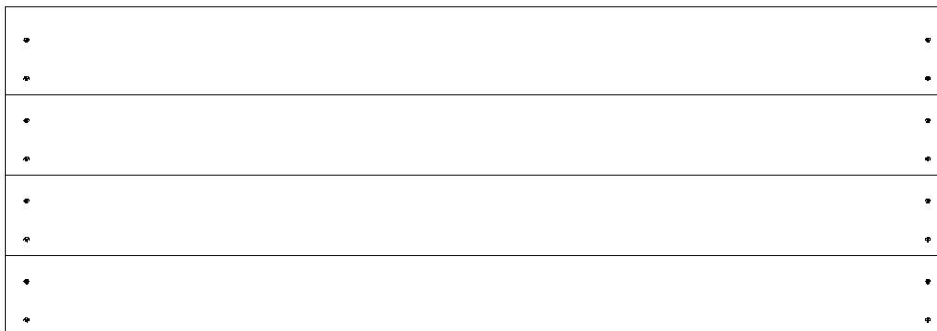
Y02 | PLANCHE DE PLANCHER - W4L16439
(x1) | 5/8 po x 4 po x 44 5/8 po (16x102x1135)

MANUEL DU PROPRIÉTAIRE - IDENTIFICATION DES PIÈCES

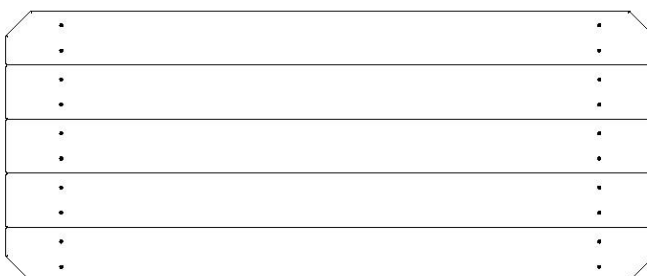
Composants en bois (pas à l'échelle)



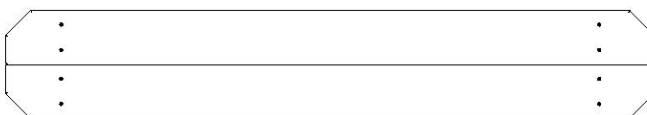
RP1 | PANNEAU DE TOIT - W2A03410
(x2) | 1 5/8 po x 15 po x 59 1/8 po (42 x 382 x 1503)



RP2 | PANNEAU DE TOIT - W2A03411
(x2) | 1 5/8 po x 20 5/8 po x 66 po (42 x 524 x 1503)



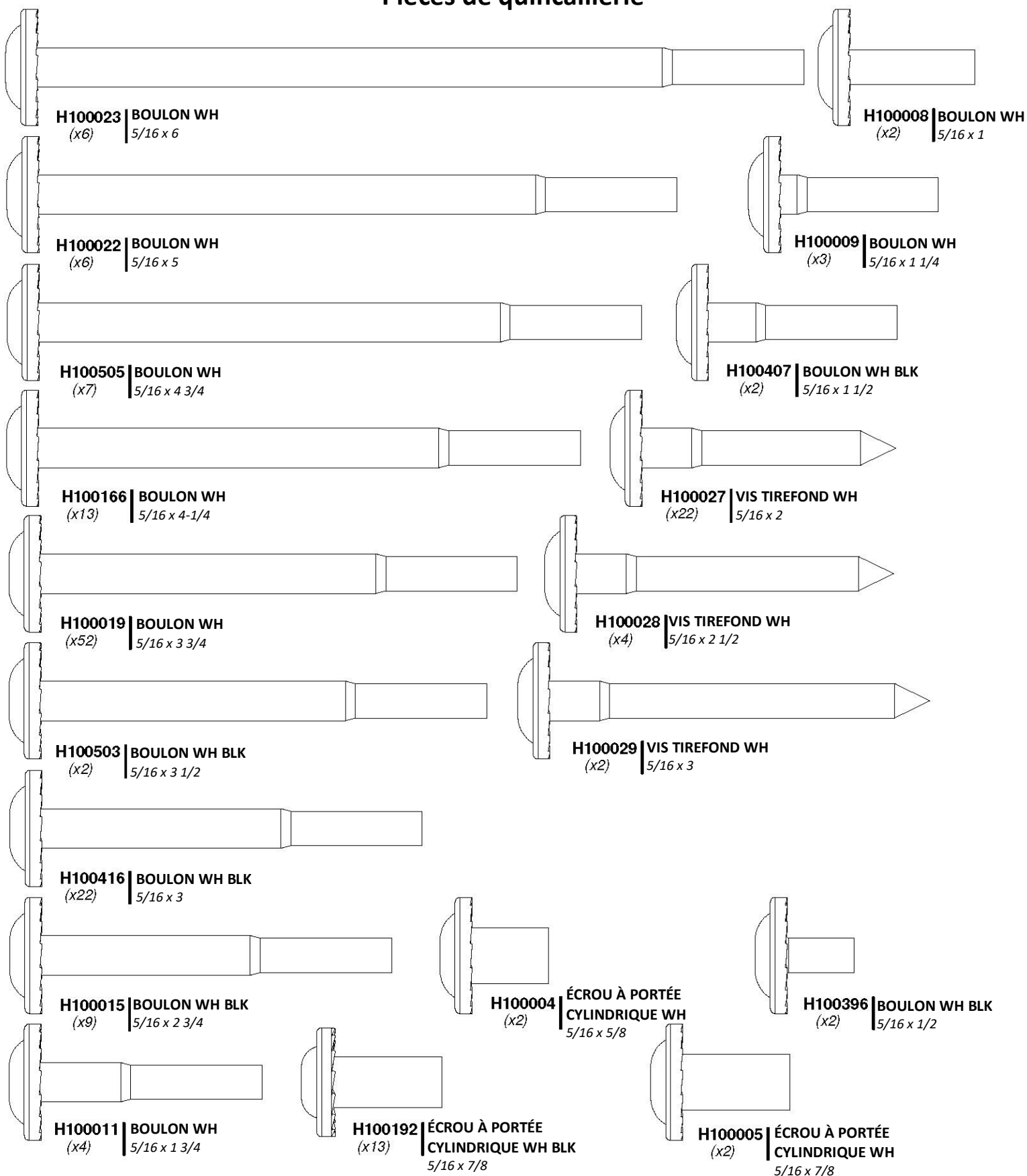
TP1 | PLATEAU DE TABLE DE PIQUE-NIQUE - W2A03413
(x1) | 1 7/8 po x 16 15/16 po x 40 11/16 po (48 x 430 x 1034)



TP2 | SIÈGE DE TABLE DE PIQUE-NIQUE - W2A03414
(x2) | 1 9/16 po x 6 3/4 po x 40 11/16 po (40 x 172 x 1034)

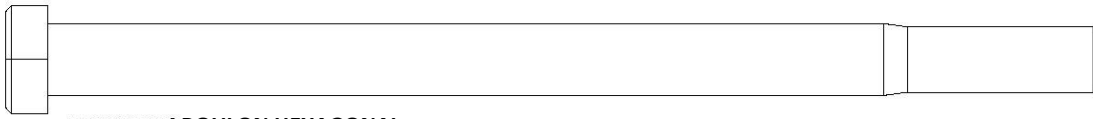
Manuel du propriétaire - Identification des pièces

Pièces de quincaillerie

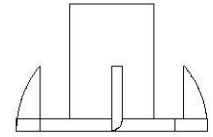


Manuel du propriétaire - Identification des pièces

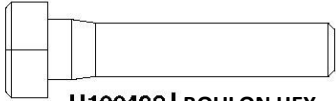
Pièces de quincaillerie



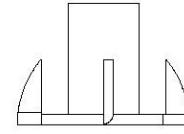
H100654 | BOULON HEXAGONAL
(x13) | 3/8 x 5-1/2



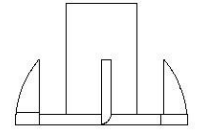
H100073 | ÉCROU À ENFONCER
(x13) | 3/8



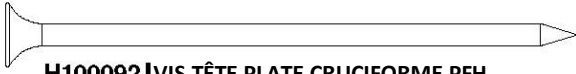
H100498 | BOULON HEX - BLK
(x4) | 5/16 x 1 1/2



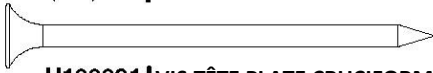
H100074 | ÉCROU À ENFONCER
(x103) | 5/16



H100379 | ÉCROU À ENFONCER BLK
(x9) | 5/16



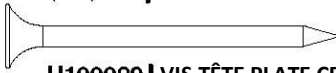
H100092 | VIS TÊTE PLATE CRUCIFORME PFH
(x46) | 8 x 3



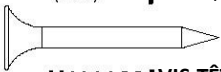
H100091 | VIS TÊTE PLATE CRUCIFORME PFH
(x41) | 8 x 2 1/4



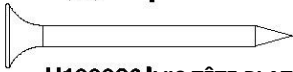
H100111 | VIS TÊTE PLATE CRUCIFORME PFH
(x80) | 8 x 2



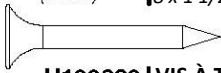
H100089 | VIS TÊTE PLATE CRUCIFORME PFH
(x77) | 8 x 1 3/4



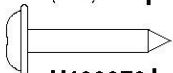
H100088 | VIS TÊTE PLATE CRUCIFORME PFH
(x4) | 8 x 1 1/8



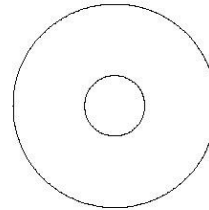
H100086 | VIS TÊTE PLATE CRUCIFORME PFH
(x191) | 8 x 1 1/2



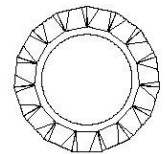
H100380 | VIS À TÊTE PLATE CRUCIFORME PFH BLK
(x26) | 8 x 1 1/8



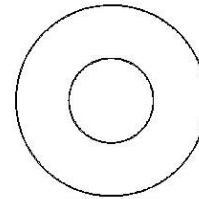
H100070 | VIS À TÊTE PLATE CRUCIFORME PFH BLK
(x4) | 8 x 3/4



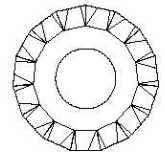
H100478 | RONDELLE PLATE BLK
(x4) | 8 x 27



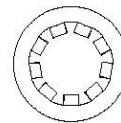
H100031 | RONDELLE DE VERROUILLAGE EXT
(x4) | 12 x 19



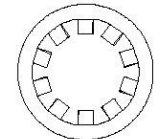
H100102 | RONDELLE PLATE
(x13) | 11 x 25



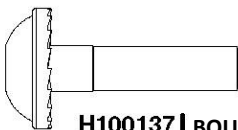
H100030 | RONDELLE DE VERROUILLAGE EXT
(x102) | 8 x 19



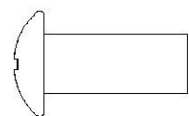
H100108 | RONDELLE DE VERROUILLAGE INT
(x28) | 8 x 15



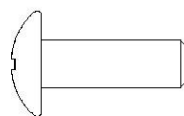
H100107 | RONDELLE DE VERROUILLAGE INT
(x13) | 10 x 18



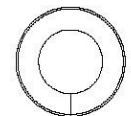
H100137 | BOULON WH
(x28) | 1/4 x 1



H100831 | ÉCROU À PORTÉE CYLINDRIQUE PTH BLK
(x4) | 1/4 x 3/4



H100832 | BOULON PTH BLK (avec LOCTITE)
(x4) | 1/4 x 3/4



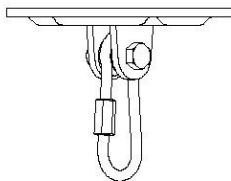
H100477 | RONDELLE FENDUE BLK
(x4) | 5/16

Manuel du propriétaire - Identification des pièces

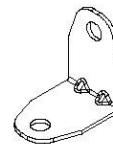
Composants accessoires (pas à l'échelle)



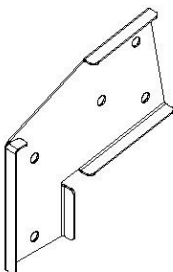
A100164 | ÉTIQUETTE
(x1) | D'IDENTIFICATION DE BYD
(GRANDE) 3 À 10 ANS



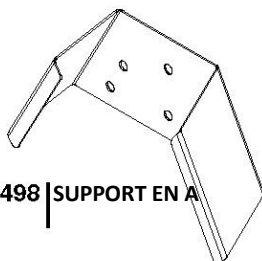
A4M00505 | CROCHET DE BALANÇOIRE
(x6)



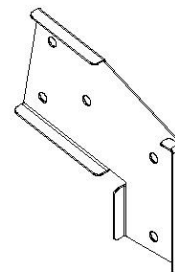
A4M01047 | SUPPORT EN L
(x2) | 2,5 x 38 x 55 x 55



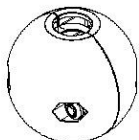
A4M00617 | SUPPORT D'EXTENSION DE
(x1) | POUTRE DE BALANÇOIRE -
GAUCHE



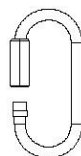
A4M01498 | SUPPORT EN A
(x1)



A4M00618 | SUPPORT D'EXTENSION DE
(x1) | POUTRE DE BALANÇOIRE -
DROIT



A6P00508 | KIT PINCE DE SERRAGE DE LA CORDE
(x7)



A100069 | MAILLON RAPIDE
(x4)



A6P00410 | LATTE VERTICALE
(x1)



A100047 | CHAÎNE VERTE 57 PO [1447,8 MM]
(x4)



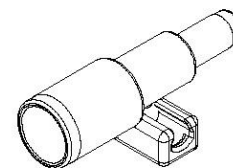
A6P00520 | CORDE
(x1)



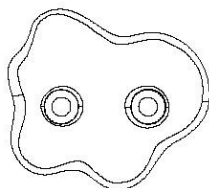
A100027 | SIÈGE DE BALANÇOIRE
(x2) | VERT 26 PO [660,4 MM]



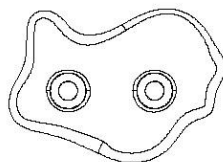
A100178 | TARIÈRE
(x6)



A6P00096 | TÉLESCOPE
(x1)



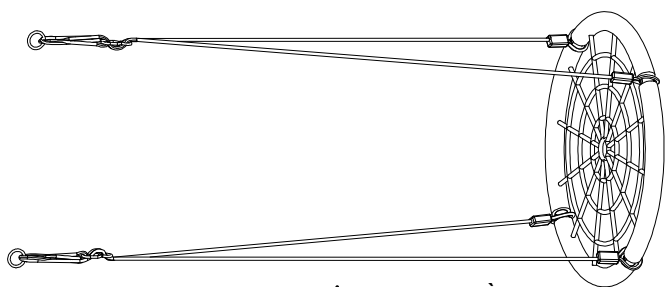
A6P00036 | PRISE HC VERTE
(x7) | No 1



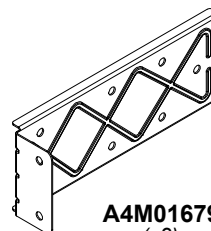
A6P00037 | PRISE HC VERTE
(x6) | No 2

MANUEL DU PROPRIÉTAIRE - IDENTIFICATION DES PIÈCES

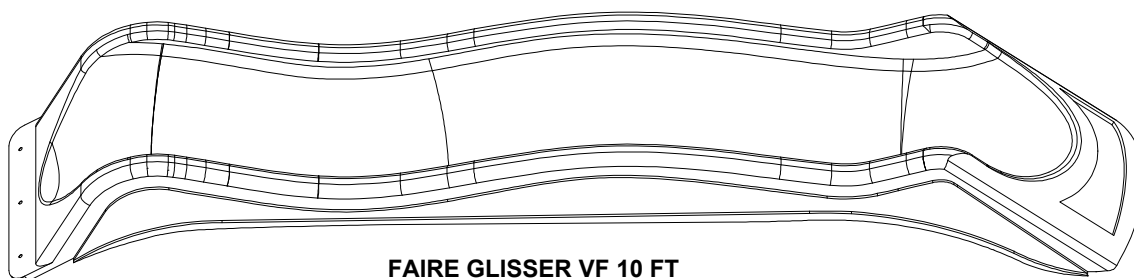
Composants accessoires (pas à l'échelle)



A4M01126 | CORDE DE SIÈGE DE
(x1) | BALANÇOIRE 26"

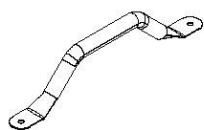


A4M01679 | SUPPORT DE POUTRE DE
(x2) | BALANÇOIRE ALLONGÉ

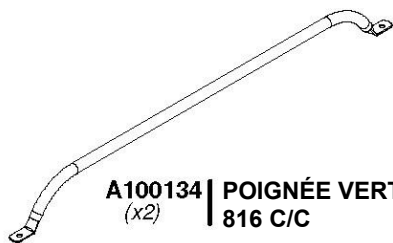


FAIRE GLISSER VF 10 FT

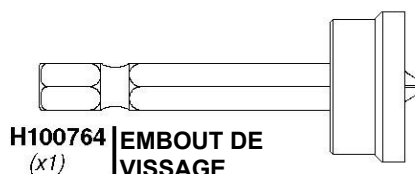
TOBBOGAN FORMÉE SOUS VIDE DE 10 PI		
NUMÉRO DE PIÈCE	COULEUR	NUMÉRO DE MODÈLE
A100287	VERT	2200135
A6P00540	JAUNE	2300323
A6P00539	GRIS	2300064



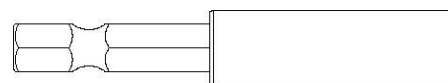
A100118 | POIGNÉE VERT
(x5) | MÉTALLIQUE 381 c/c



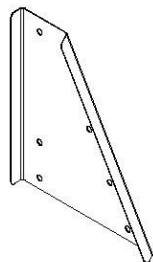
A100134 | POIGNÉE VERTE
(x2) | 816 C/C



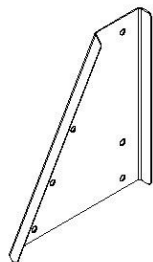
H100764 | EMBOUT DE
(x1) | VISSAGE



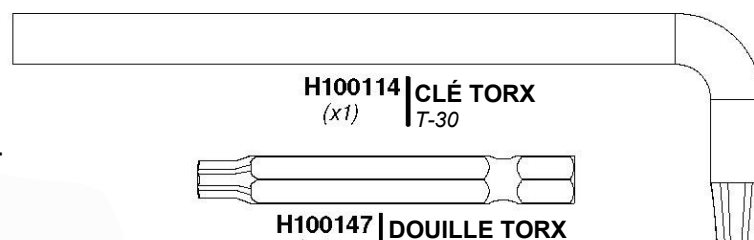
H101100 | TOURNEVIS MAGNÉTIQUE
(x1)



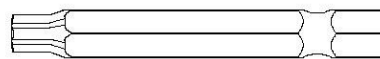
A4M01481 | SUPPORT EN A -
(x2) | DROIT



A4M01482 | SUPPORT EN A -
(x2) | GAUCHE



H100114 | CLÉ TORX
(x1) | T-30



H100147 | DOUILLE TORX
(x1) | T-30

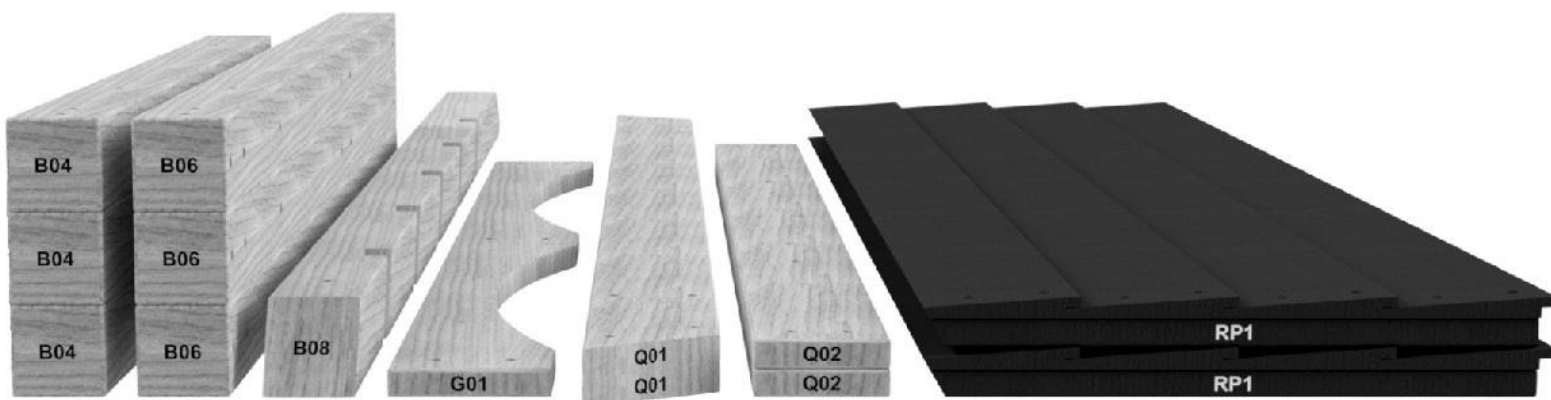
ÉTAPE 1 DE PRÉ-ASSEMBLAGE - TRI DES PIÈCES

Il est essentiel pour faciliter l'assemblage que vous preniez le temps de trier et d'organiser le bois et la quincaillerie.

PIÈCES EN BOIS :

- Organisez les pièces de bois selon le numéro alphanumérique à trois chiffres estampillé sur chaque planche (ex. P01).
- S'il y a plusieurs planches avec le même numéro estampillé, empilez ces pièces ensemble.
- Les tampons se trouvent sur la surface plane ou sur l'extrémité des planches.
- Prévoyez beaucoup d'espace - les pièces de bois peuvent prendre beaucoup de place.

REMARQUE : LES CARTONS NE SONT PAS ORGANISÉS PAR NUMÉRO DE PLANCHE.



PIÈCES DE QUINCAILLERIE :

- Nous vous recommandons d'avoir une table séparée pour organiser les pièces de quincaillerie.
- Les sacs de pièces de quincaillerie comportent un numéro de pièce alphanumérique à sept chiffres.
- Vous pouvez organiser vos pièces de quincaillerie par numéro de pièce ou les grouper par type de pièce (c.-à-d. boulons, écrous, etc.).
- Lors de l'assemblage, il vous suffit de référencer les quatre derniers chiffres du numéro.



ÉTAPE 2 DE PRÉ-ASSEMBLAGE - OUTILS NÉCESSAIRES



Perceuse sans fil ou
perceuse électrique



Accessoires de la perceuse :
Tête cruciforme



Mèches de 1/8 po,
3/16 po, 3/8 po et 7/16 po



Tournevis cruciforme



Clés ouvertes de 1/2 po et 7/16 po



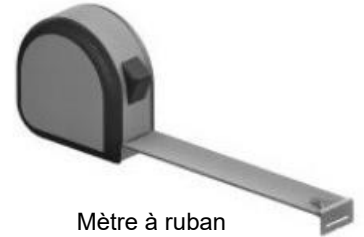
Clé à cliquet de 3/8 po, douilles standard
de 1/2 po et 7/16 po, douilles profondes
de 1/2 po et 7/16 po



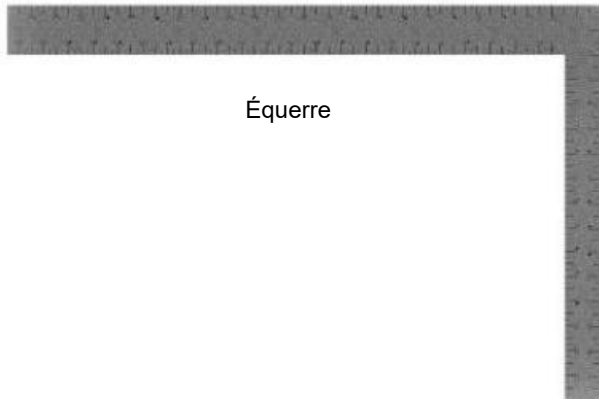
Marteau à panne fendue



Maillet en caoutchouc –
En option



Mètre à ruban



Équerre



Niveau de 24 po

ÉTAPE 3 DE PRÉ-ASSEMBLAGE - CHOISISSEZ VOTRE MÉTHODE D'ASSEMBLAGE

Plusieurs types d'instructions de montage s'offrent à vous.

1. Manuel d'assemblage imprimé inclus avec votre produit
2. Application BILT - Instructions interactives en 3D
3. Combinaison du manuel imprimé et de l'application BILT (Remarque : Les numéros d'étape peuvent différer entre les deux méthodes)



Scannez pour des instructions faciles en 3D

Téléchargez l'application BILT avant de commencer



The image shows a smartphone screen displaying the BILT app interface. The screen features a 3D assembly diagram of a metal frame. At the top left, there is a button labeled "Hardware Needed". At the bottom left, a circular icon contains the number "17". At the bottom right, there are navigation icons: a back arrow, a pause button, and a forward arrow. The app interface is clean and modern, with a white background and grey accents.

ÉTAPE 1 - TABLE DE PIQUE-NIQUE

F05 | SUPPORT SUPÉRIEUR - W4L16470
 (x2) | 1 3/8 po x 2 3/8 po x 16 3/4 po (36 x 60 x 424)



F08 | SUPPORT DE PIED - W4L16472
 (x2) | 1 3/8 po x 2 3/8 po x 39 5/8 po (36 x 60 x 1 006)

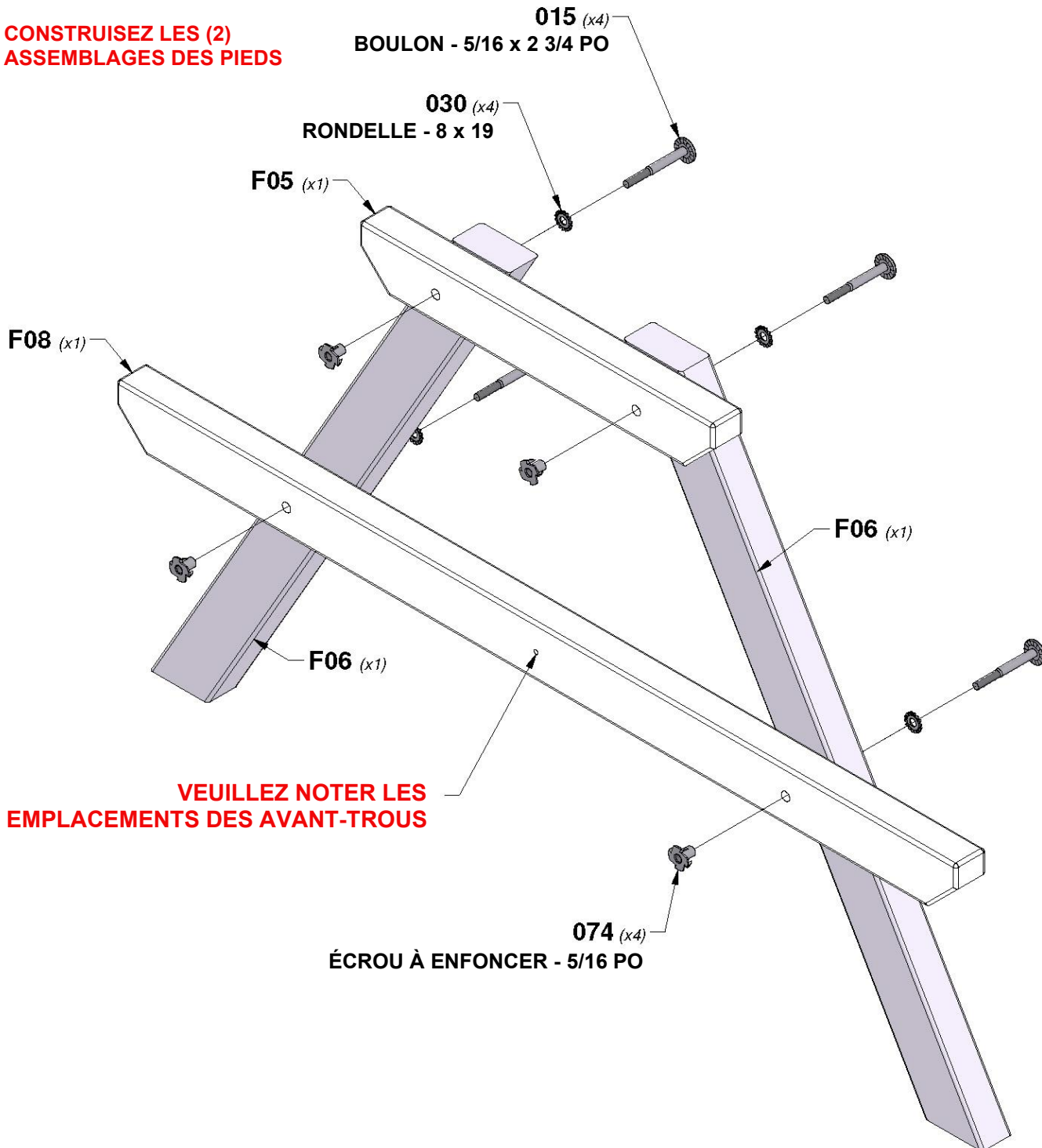
QTÉ.	NUMÉRO D'ARTICLE	DESCRIPTION
8	H100015	BOULON WH 5/16 x 2 3/4
8	H100030	RONDELLE DE VERROUILLAGE EXT 8 x 19
8	H100074	ÉCROU À ENFONCER 5/16



F06 | PIED - W4L16471
 (x4) | 1 3/8 po x 2 3/8 po x 29 7/8 po (36 x 60 x 757)

CONSEIL :
 INSTALLEZ DES ÉCROUS A
 ENFONCER DANS LE BOIS D'ABORD

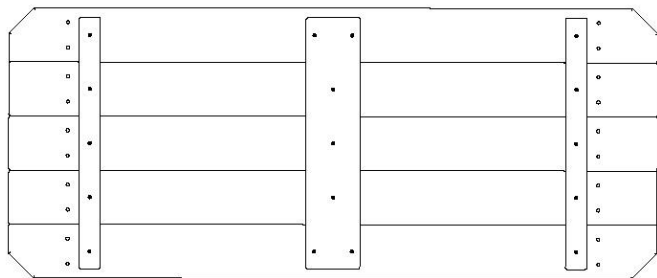
CONSTRUISEZ LES (2)
 ASSEMBLAGES DES PIEDS



VEUILLEZ NOTER LES
 EMPLACEMENTS DES AVANT-TROUS

ÉTAPE 2 - TABLE DE PIQUE-NIQUE

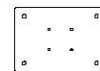
QTÉ	NUMÉRO D'ARTICLE	DESCRIPTION
4	H100089	VIS TÊTE PLATE PFH 8 x 1-3/4 PO
4	H100091	VIS TÊTE PLATE PFH 8 x 2 1/4



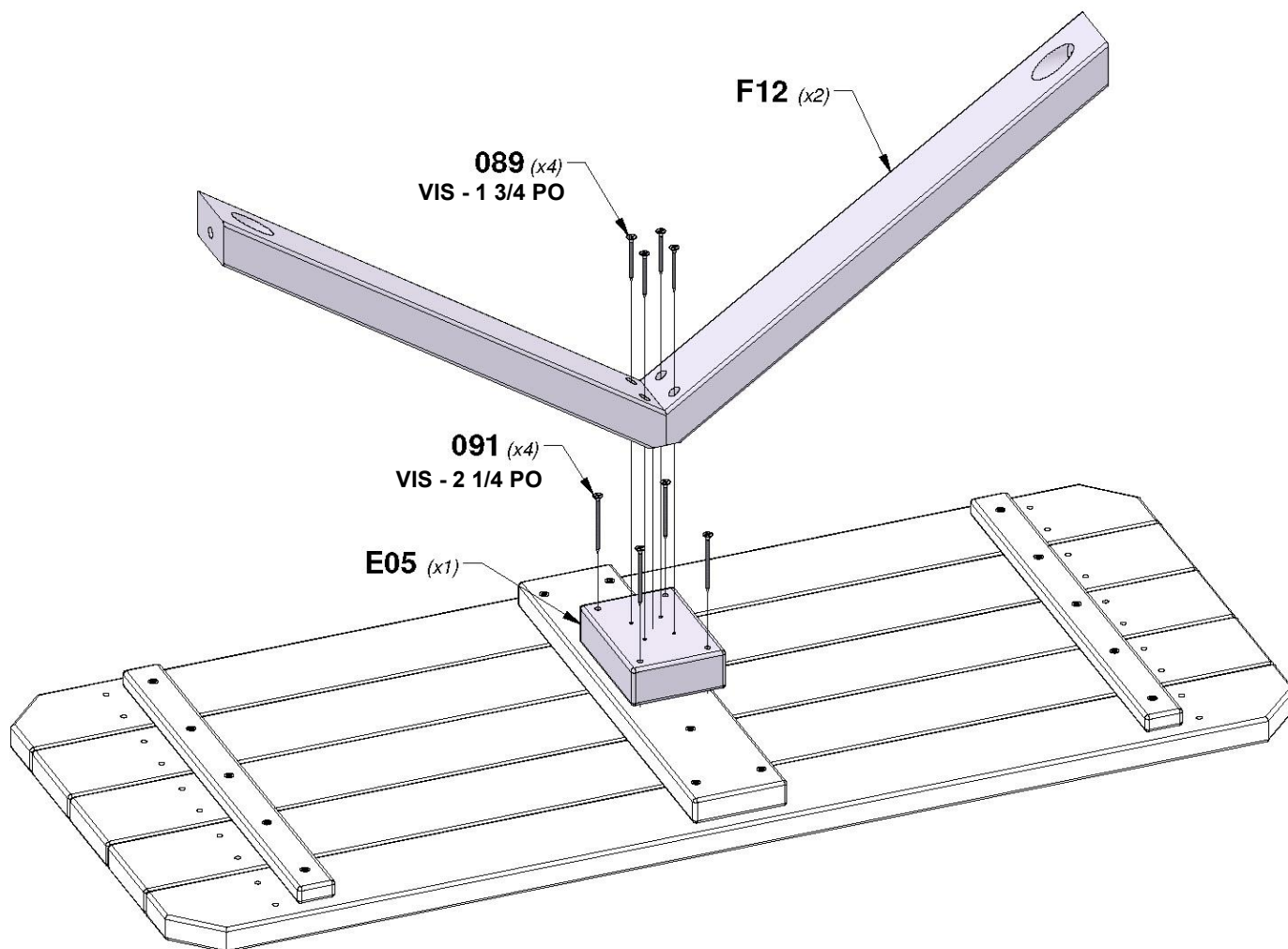
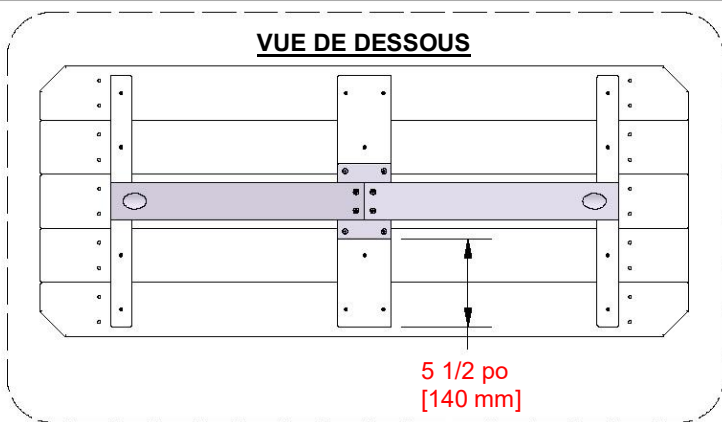
TP1 | PLATEAU DE TABLE DE PIQUE-NIQUE - W2A03413
(x1) | 1 7/8 po x 16 15/16 po x 40 11/16 po (48x430x1034)



F12 | CALE ANGULAIRE - W4L16473
(x2) | 1 3/8 po x 2 3/8 po x 20 po (36x60x507)

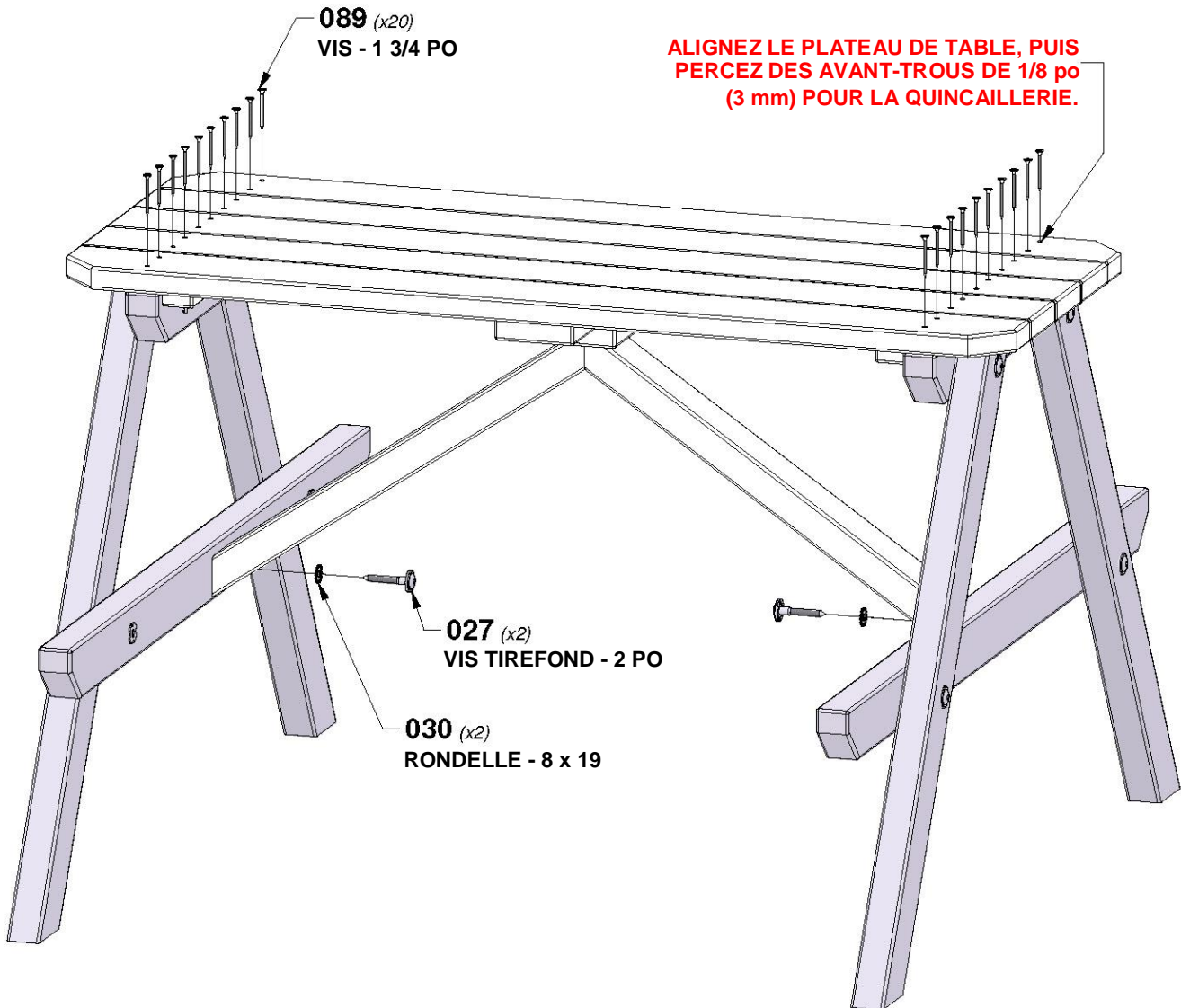
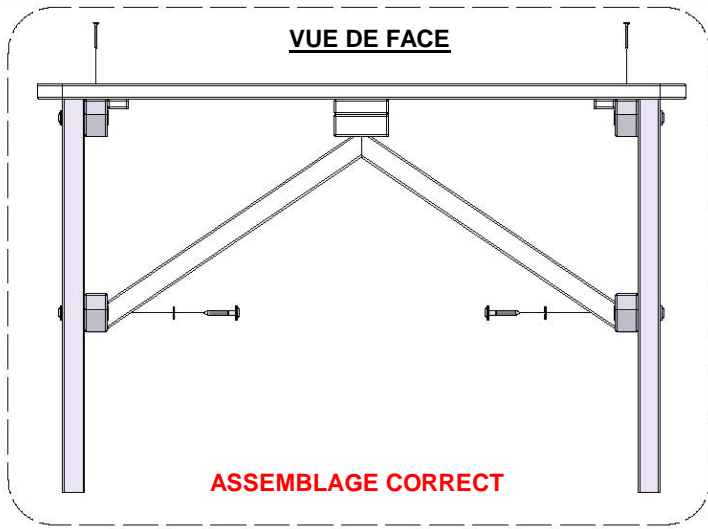


E05 | BLOC - W4L16474
(x1) | 1 3/8 po x 3 3/8 po x 4 3/4 po (36x86x120)



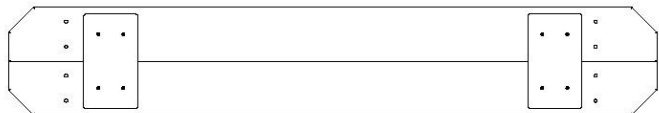
ÉTAPE 3 - TABLE DE PIQUE-NIQUE

QTÉ	NUMÉRO D'ARTICLE	DESCRIPTION
2	H100027	VIS TIREFOND WH 5/16 x 2
2	H100030	RONDELLE DE VERROUILLAGE EXT 8 x 19
20	H100089	VIS TÊTE PLATE PFH 8 x 1-3/4 PO

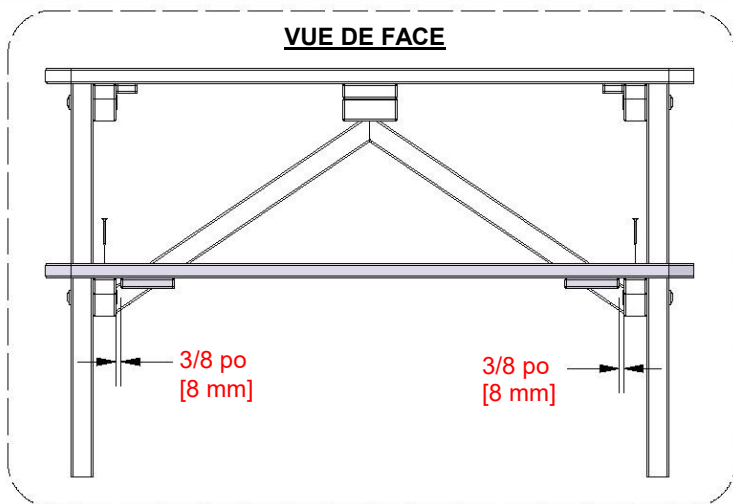


ÉTAPE 4 - TABLE DE PIQUE-NIQUE

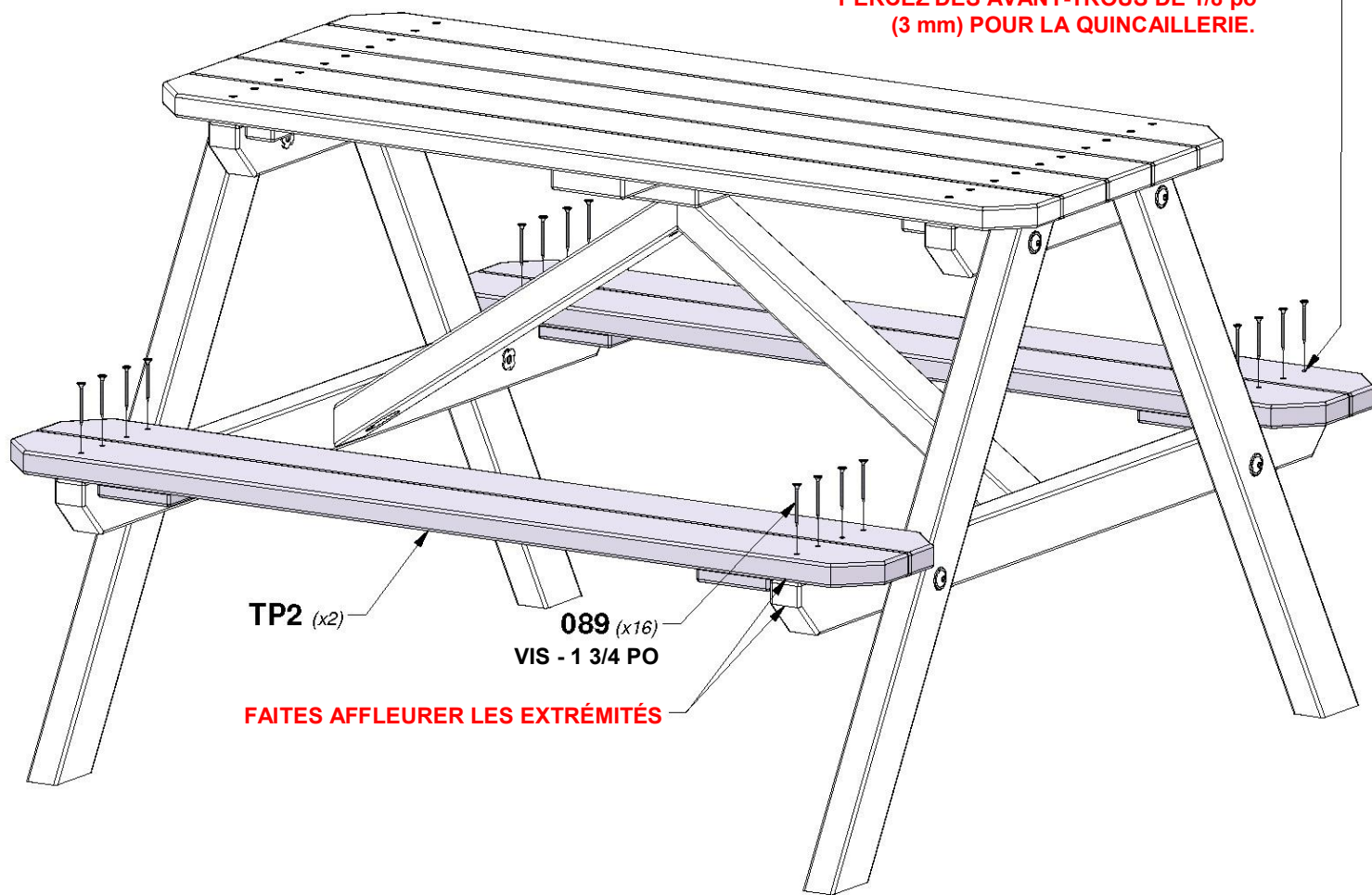
QTÉ	NUMÉRO D'ARTICLE	DESCRIPTION
16	H100089	VIS TÊTE PLATE PFH 8 x 1-3/4 PO



TP2 | SIÈGE DE TABLE DE PIQUE-NIQUE - W2A03414
 (x2) | 1 9/16 po x 6 3/4 po x 40 11/16 po (40x172x1034)



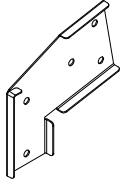
ALIGNER LE PLATEAU DE TABLE, PUIS PERCEZ DES AVANT-TROUS DE 1/8 po (3 mm) POUR LA QUINCAILLERIE.



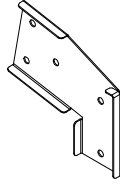
ÉTAPE 1 - ASSEMBLAGE DE LA POUTRE DE LA BALANÇOIRE

QTY	PART NUMBER	DESCRIPTION
10	H100192	ÉCROU À PORTÉE CYLINDRIQUE WH 5/16 x 7/8 BLK
10	H100416	BOULON WH 5/16 x 3 BLK

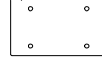
A50 | POUTRE DE BALANÇOIRE 2 POSITIONS - W4L16461
(x1) | 3 3/8"x5 1/4"x89 1/2" (86x134x2274)



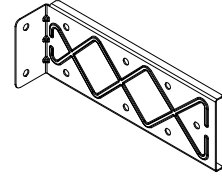
A4M00617 | SUPPORT D'EXTENSION
DE POUTRE DE
BALANÇOIRE - GAUCHE
(x1)



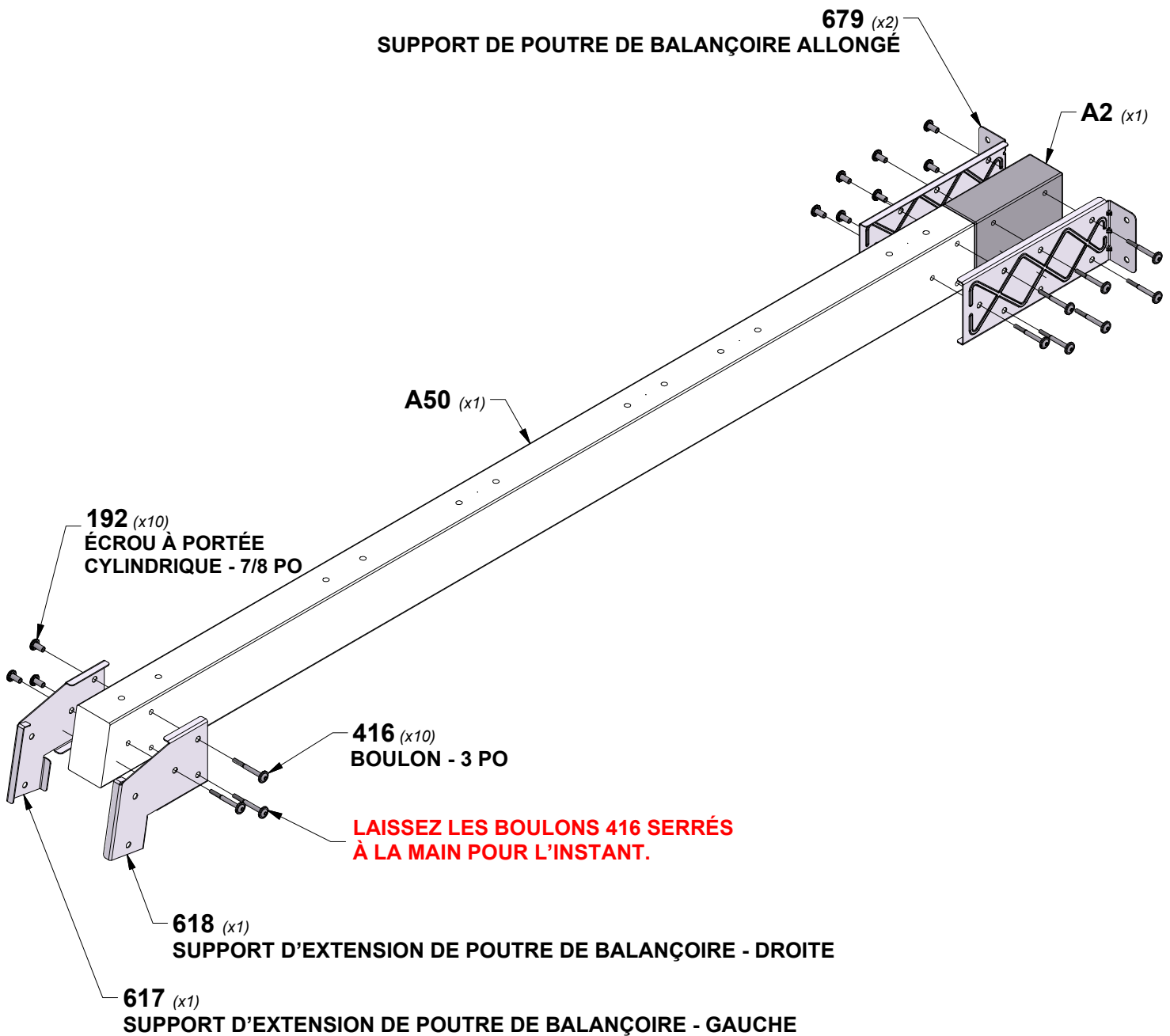
A4M00618 | SUPPORT D'EXTENSION
DE POUTRE DE
BALANÇOIRE - DROITE
(x1)



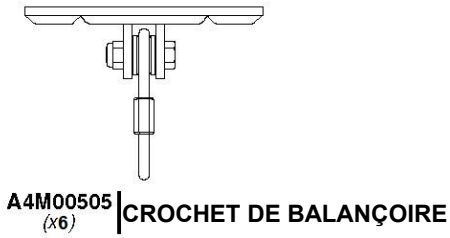
A2 | SB 9" BLOCAGE - W4L16459
(x1) | 3 3/8"x5 1/4"x9" (86x134x228)



A4M01679 | SUPPORT DE POUTRE
DE BALANÇOIRE
ALLONGÉ
(x2)

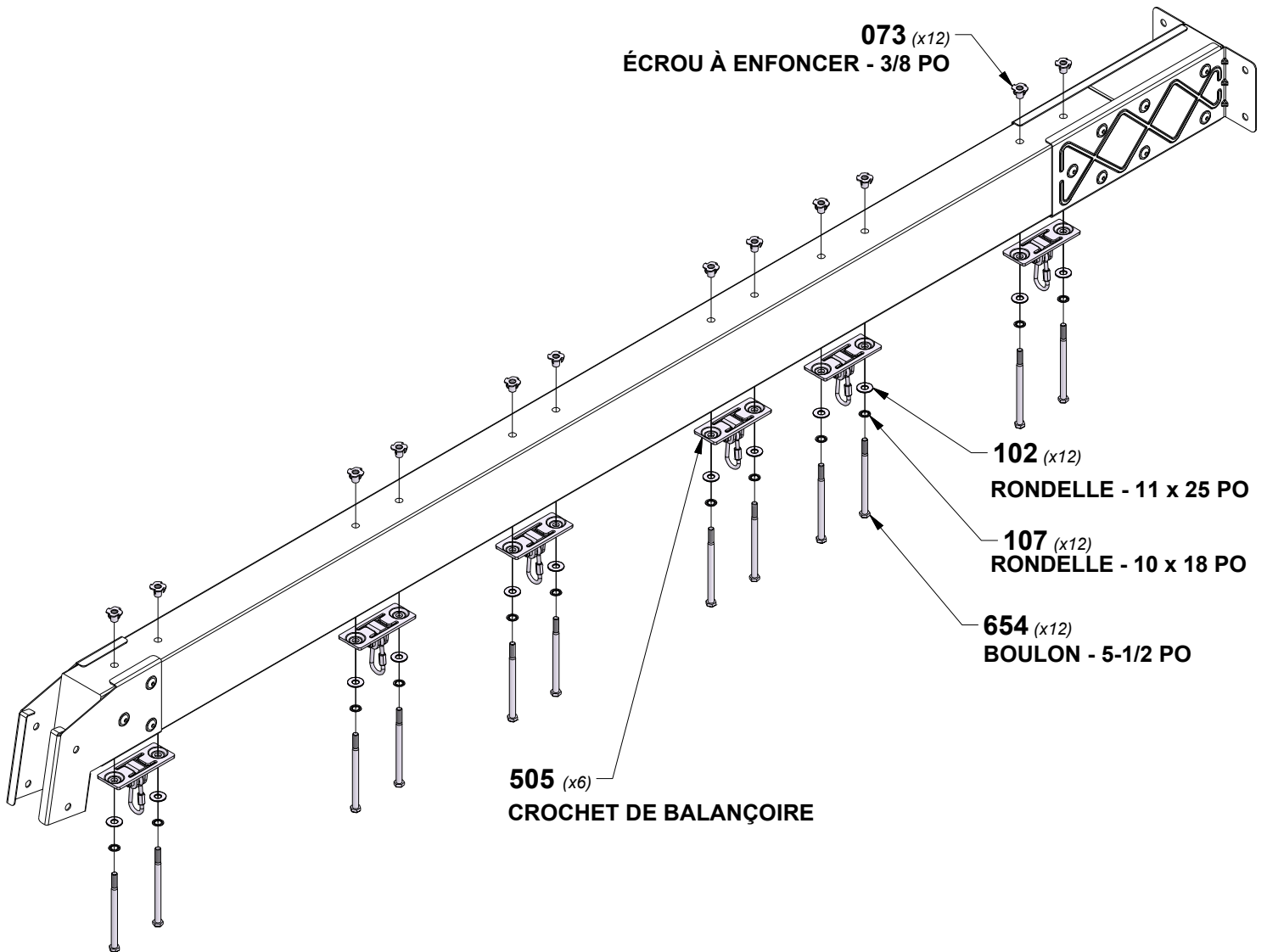


ÉTAPE 2 - ASSEMBLAGE DE LA POUTRE DE LA BALANÇOIRE



QTÉ.	NUMÉRO D'ARTICLE	DESCRIPTION
12	H100073	ÉCROU À ENFONCER 3/8 PO
12	H100102	RONDELLE PLATE 11 x 25
12	H100107	RONDELLE DE SÉCURITÉ INT 10 x 18
12	H100654	BOULON HEX 3/8 x 5-1/2

CONSEIL :
INSTALLER D'ABORD LES ÉCROUS EN T DANS LE BOIS

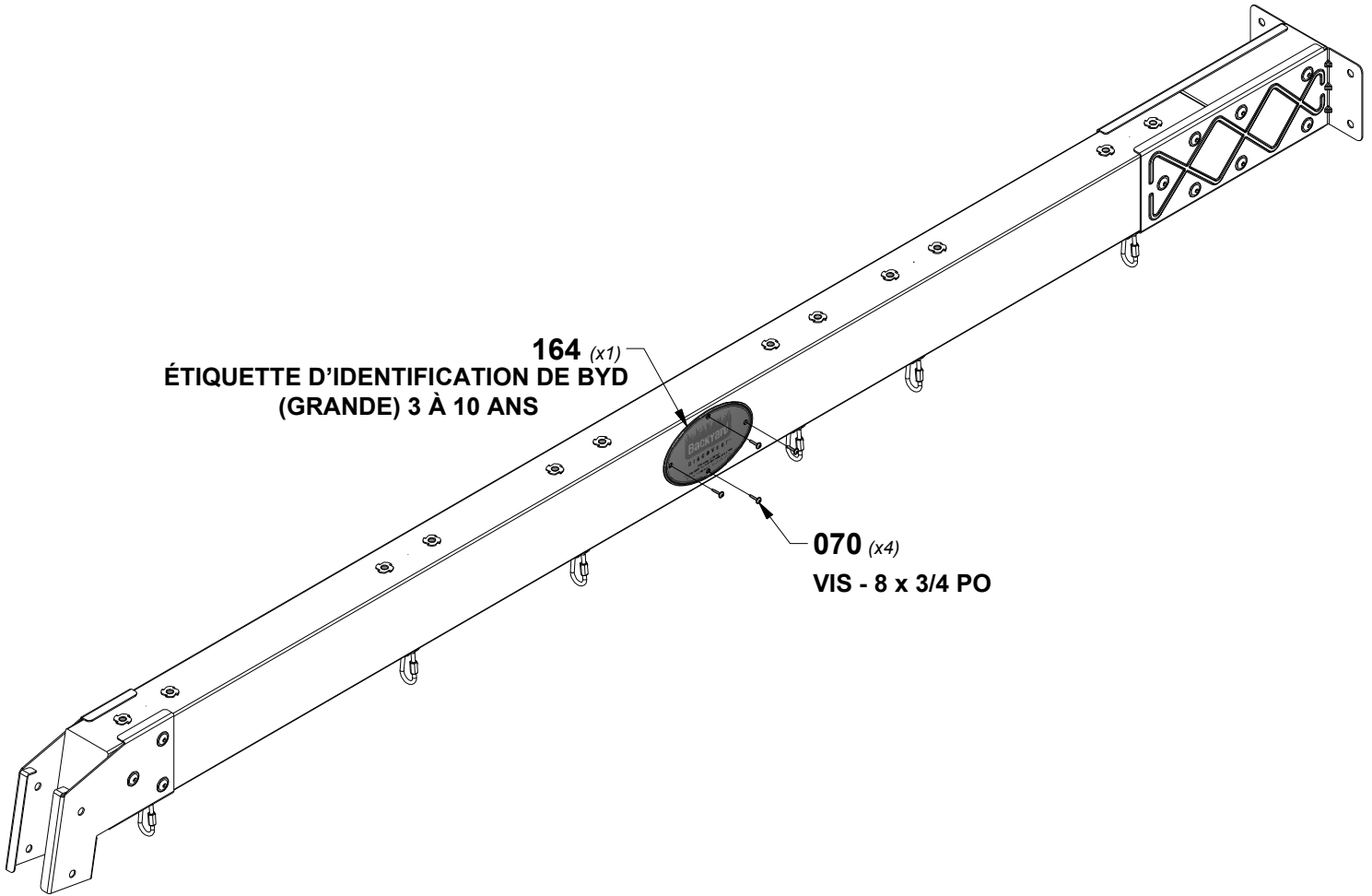


ÉTAPE 3 - ASSEMBLAGE DE LA POUTRE DE LA BALANÇOIRE



QTÉ.	NUMÉRO D'ARTICLE	DESCRIPTION
4	H100070	VIS TÊTE BOMBÉE CRUCIFORME PWH 8 x 3/4

A100164 | ÉTIQUETTE
(x1) | D'IDENTIFICATION DE BYD
(GRANDE) 3 À 10 ANS



ÉTAPE 4 - ASSEMBLAGE DE LA POUTRE DE LA BALANÇOIRE

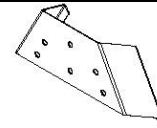


SP01 | SUPPORT DE POUTRE DE BALANÇOIRE - W4L16462
 (x1) | 3 3/8 po x 3 3/8 po x 50 po (86 x 86 x 1 269)

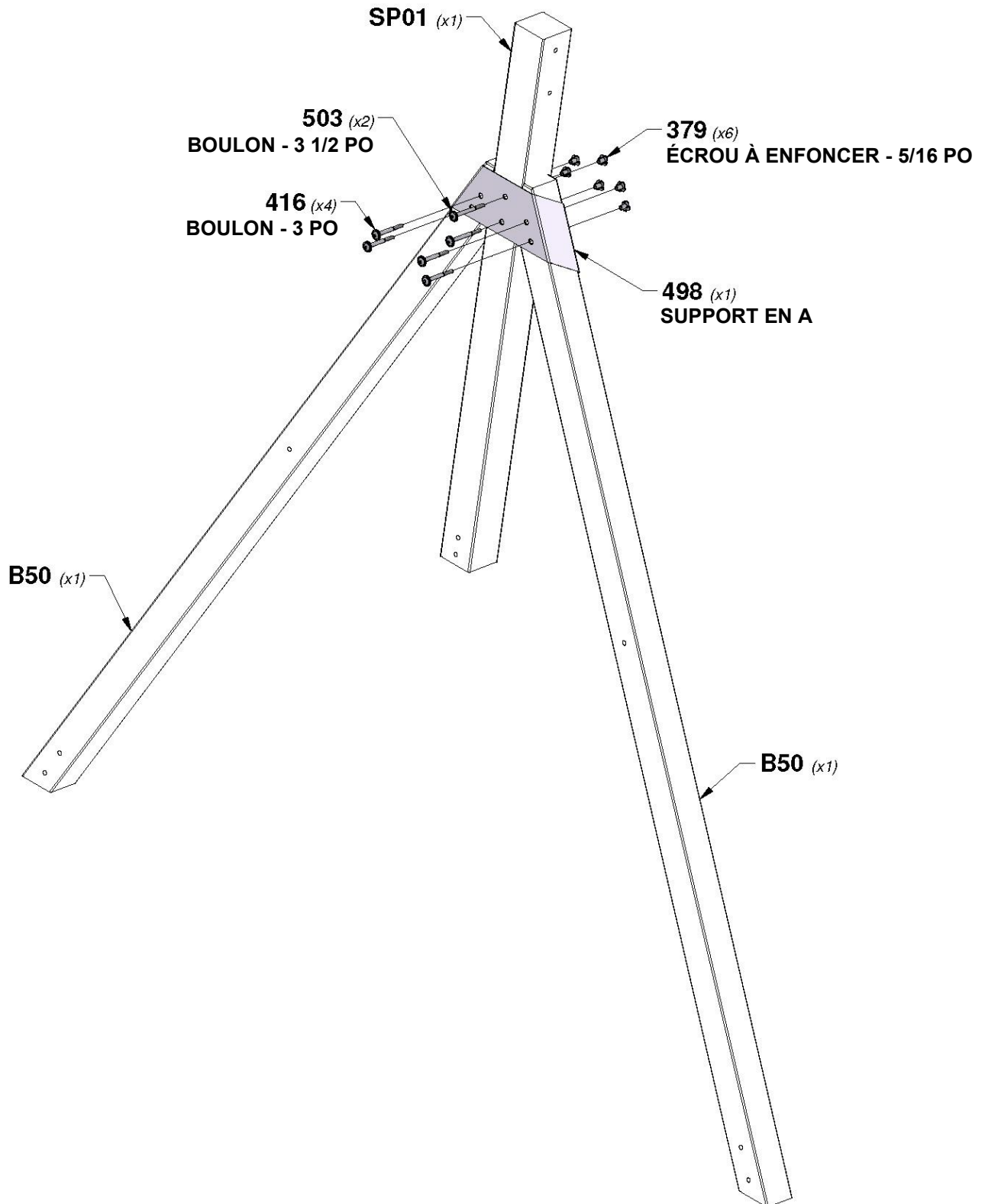
QTÉ.	NUMÉRO D'ARTICLE	DESCRIPTION
6	H100379	ÉCROU À ENFONCER 5/16 BLK
4	H100416	BOULON WH 5/16 x 3 BLK
2	H100503	BOULON WH 5/16 x 3-1/2 BLK



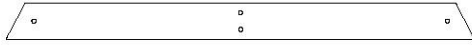
B50 | CALE ANGULAIRE - W4L16463
 (x2) | 3 po x 3 po x 87 1/8 po (76 x 76 x 2 212)



A4M01498 | SUPPORT EN A
 (x1)



ÉTAPE 5 - ASSEMBLAGE DE LA POUTRE DE LA BALANÇOIRE



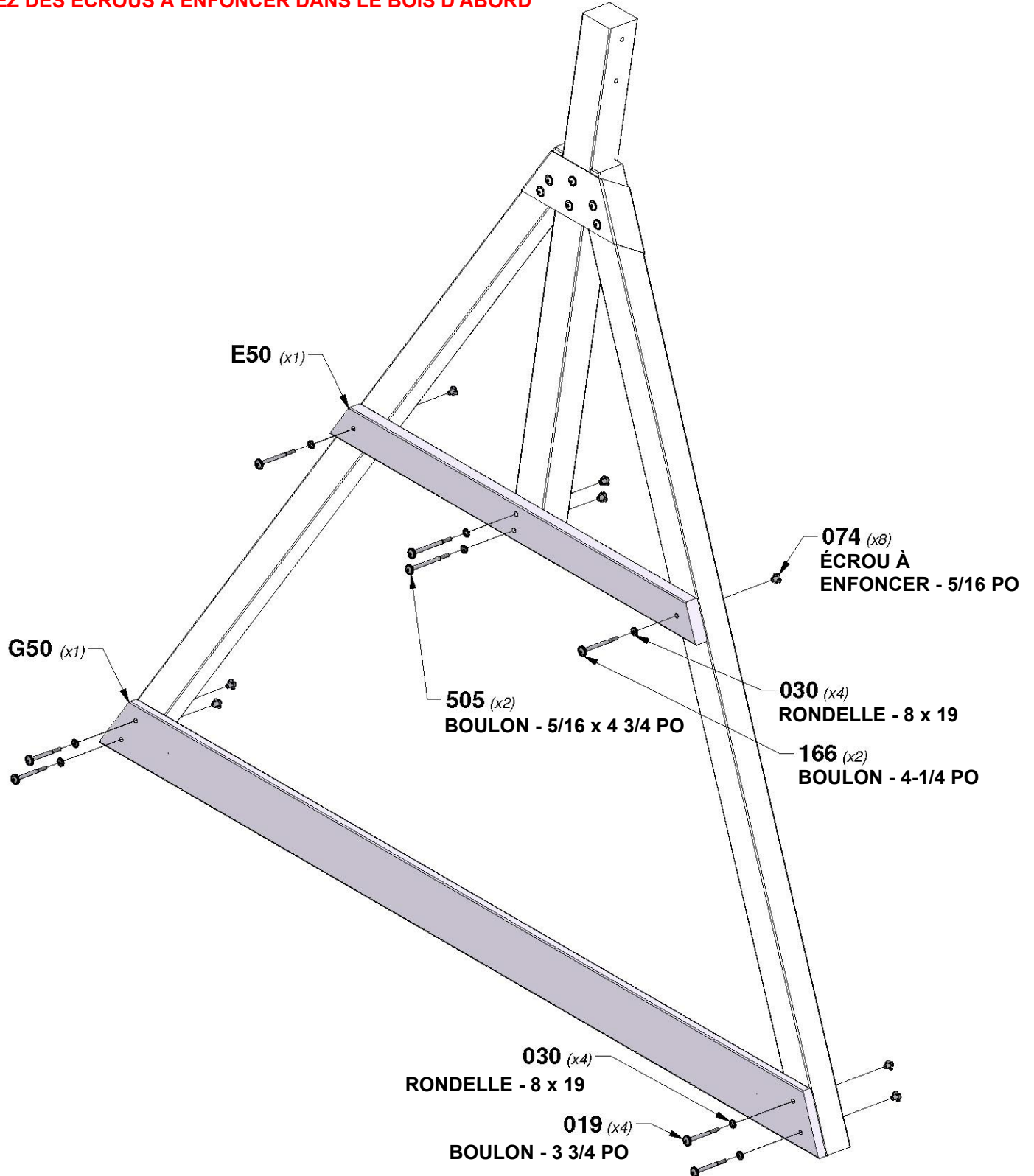
E50 | SUPPORT D'EXTRÉMITÉ - W4L16464
(x1) | 1 3/8 po x 3 3/8 po x 44 1/8 po (36 x 86 x 1 120)



G50 | PLANCHE DE SOL - W4L16465
(x1) | 1 po x 5 1/4 po x 86 3/4 po (24 x 134 x 2 202)

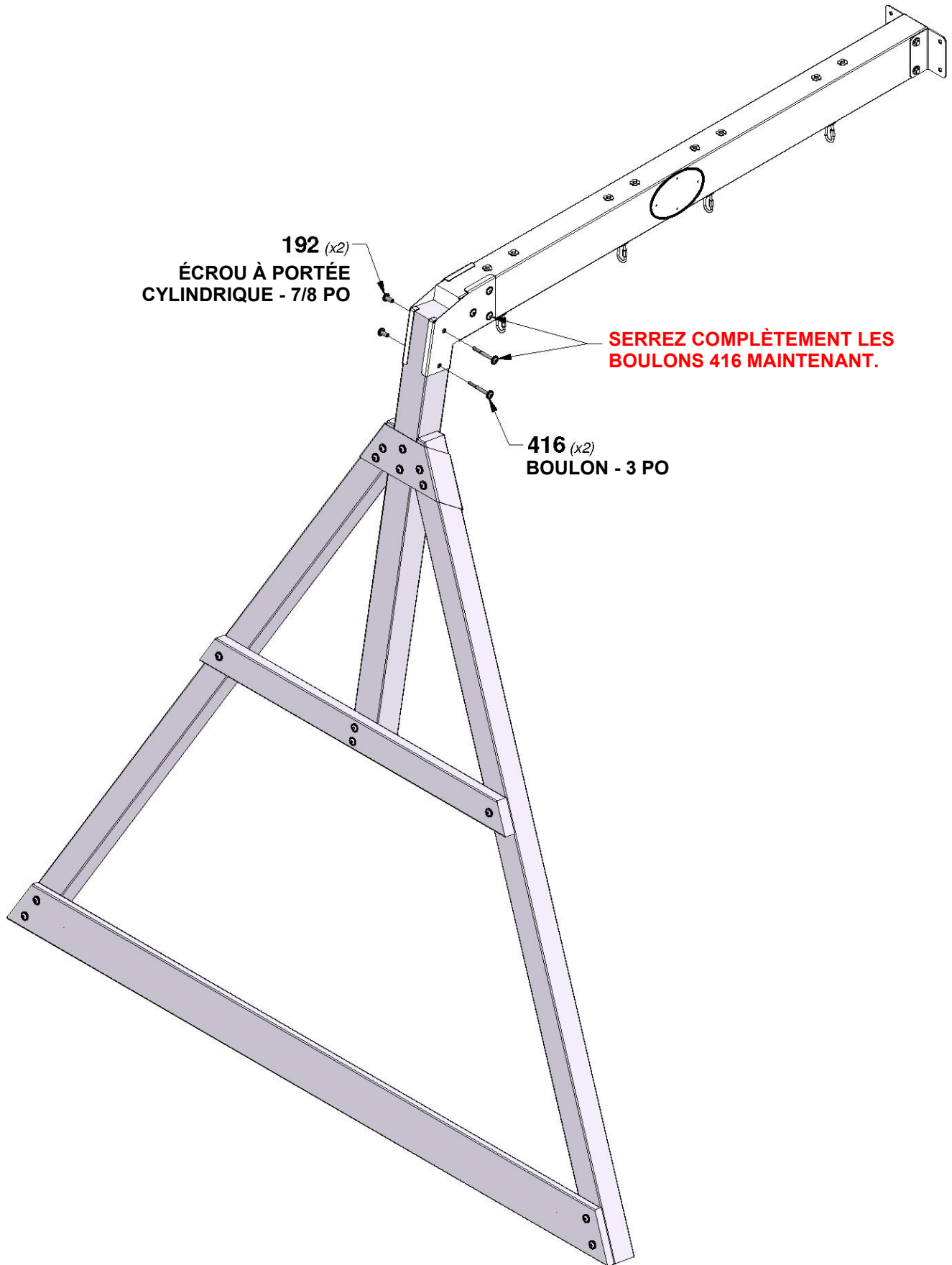
QTÉ.	NUMÉRO D'ARTICLE	DESCRIPTION
4	H100019	BOULON WH 5/16 x 3 3/4
8	H100030	RONDELLE DE VERROUILLAGE EXT 8 x 19
8	H100074	ÉCROU À ENFONCER 5/16
2	H100166	BOULON WH 5/16 x 4 1/4
2	H100505	BOULON WH 5/16 x 4 3/4

CONSEIL :
INSTALLEZ DES ÉCROUS A ENFONCER DANS LE BOIS D'ABORD



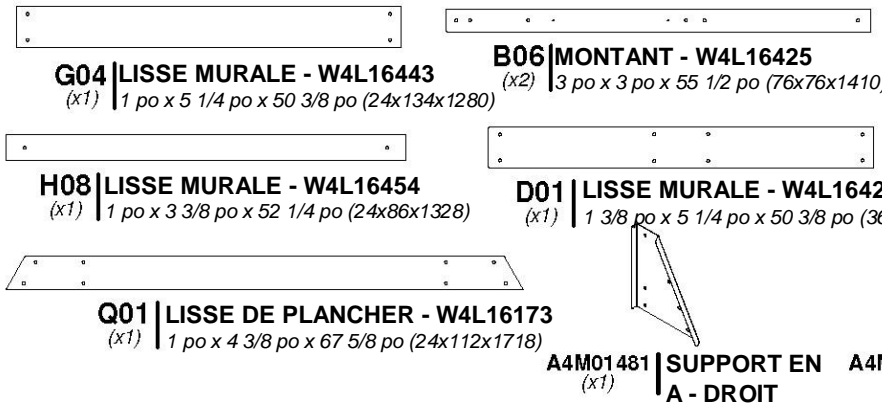
ÉTAPE 6 - ASSEMBLAGE DE LA POUTRE DE LA BALANÇOIRE

QTÉ.	NUMÉRO D'ARTICLE	DESCRIPTION
2	H100192	ÉCROU À PORTÉE CYLINDRIQUE WH 5/16 x 7/8 BLK
2	H100416	BOULON WH 5/16 x 3 BLK

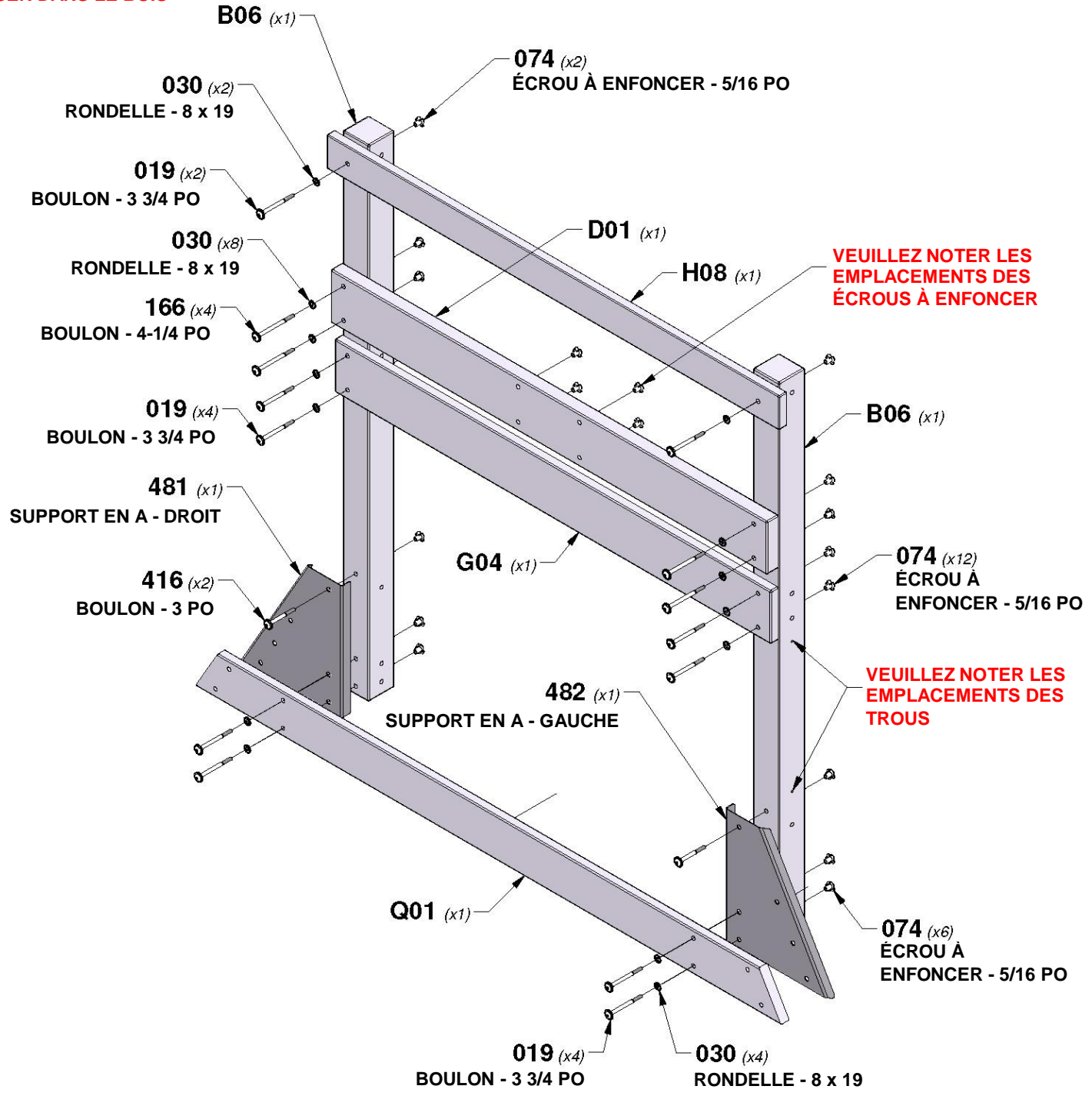


ÉTAPE 1 - ASSEMBLAGE DU FORT

QTÉ	NUMÉRO D'ARTICLE	DESCRIPTION
10	H100019	BOULON WH 5/16 x 3 3/4
14	H100030	RONDELLE DE VERROUILLAGE EXT 8 x 19
20	H100074	ÉCROU À ENFONCER 5/16
4	H100166	BOULON WH 5/16 x 4-1/4
2	H100416	BOULON WH 5/16 x 3 BLK



CONSEIL :
INSTALLEZ D'ABORD DES ÉCROUS À ENFONCER DANS LE BOIS



ÉTAPE 2 - ASSEMBLAGE DU FORT



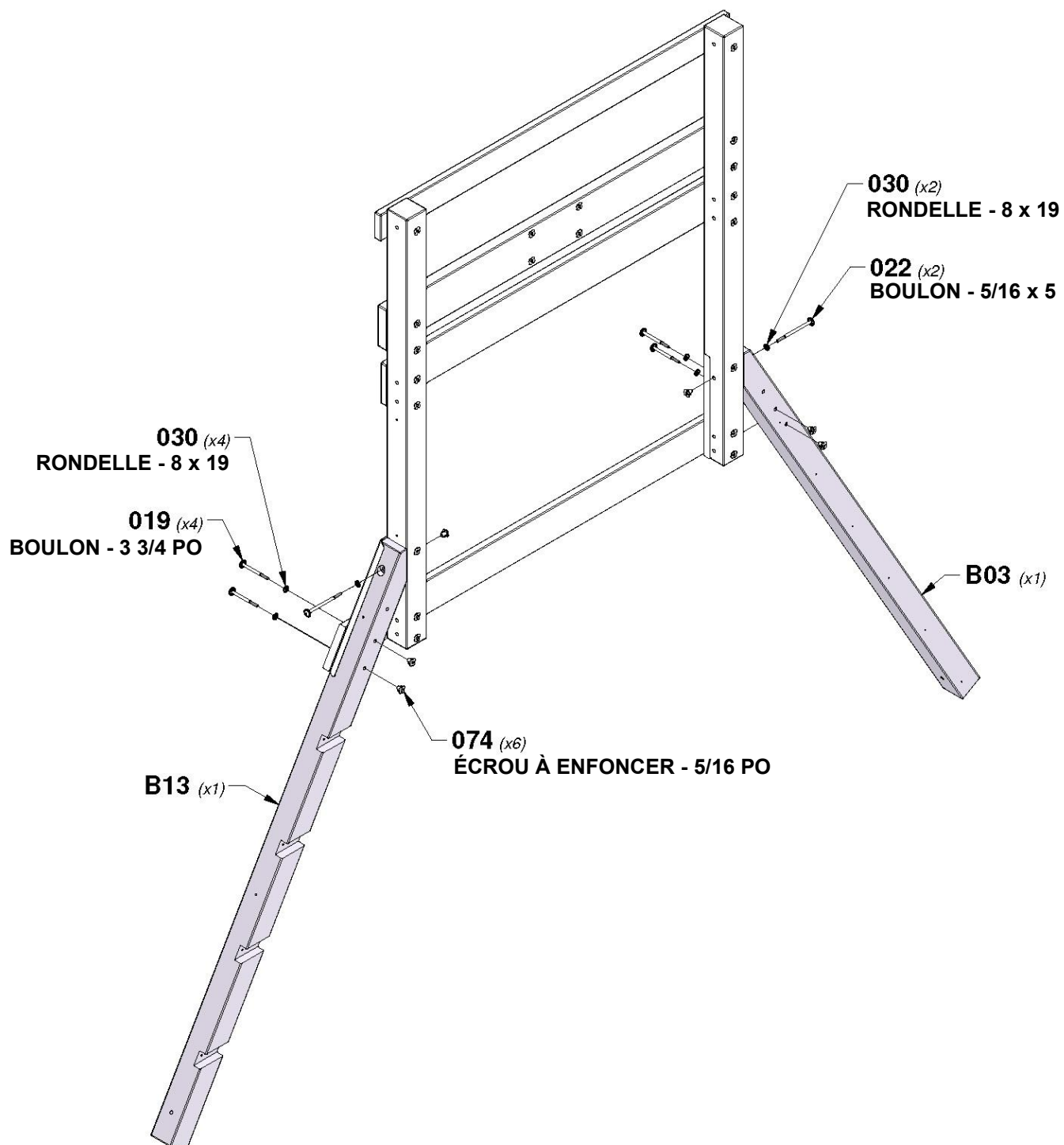
B13 | PIED - W4L16476
(x1) | 3 po x 3 po x 69 1/4 po (76 x 76 x 1 760)



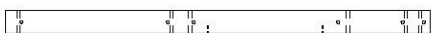
B03 | PIED - W2A03278
(x1) | 3 po x 3 po x 79 3/8 po (76 x 76 x 2 015)

QTÉ.	NUMÉRO D'ARTICLE	DESCRIPTION
4	H100019	BOULON WH 5/16 x 3 3/4
2	H100022	BOULON WH 5/16 x 5
6	H100030	RONDELLE DE VERROUILLAGE EXT 8 x 19
6	H100074	ÉCROU À ENFONCER 5/16

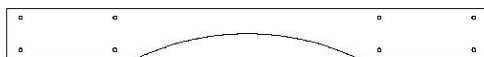
CONSEIL :
INSTALLEZ DES ÉCROUS A ENFONCER DANS LE BOIS D'ABORD



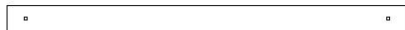
ÉTAPE 3 - ASSEMBLAGE DU FORT



B10 | MONTANT - W4L16435
(x2) 3 po x 3 po x 55 1/2 po (76x76x1410)



G02 | LISSE MURALE - W4L16423
(x1) 1 po x 5 1/4 po x 50 3/8 po (24x134x1280)



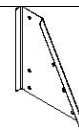
H08 | LISSE MURALE - W4L16454
(x1) 1 po x 3 3/8 po x 52 1/4 po (24x86x1328)



Q01 | LISSE DE PLANCHER - W4L16173
(x1) 1 po x 4 3/8 po x 67 5/8 po (24x112x1718)



QTÉ	NUMÉRO D'ARTICLE	DESCRIPTION
10	H100019	BOULON WH 5/16 x 3 3/4
10	H100030	RONDELLE DE VERROUILLAGE EXT 8 x 19
12	H100074	ÉCROU À ENFONCER 5/16
2	H100416	BOULON WH 5/16 x 3 BLK

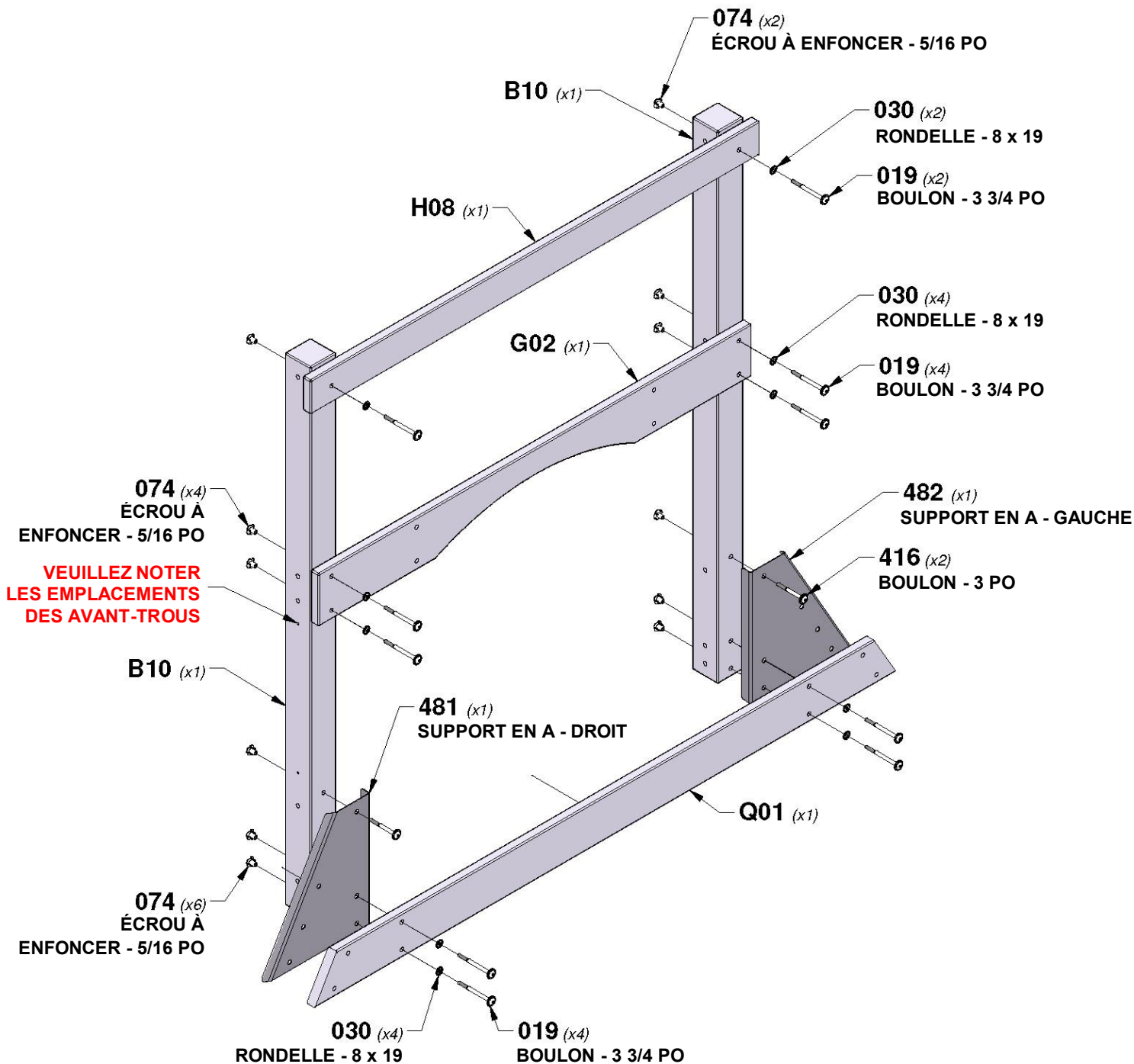


A4M01481 | SUPPORT EN A - DROIT
(x1)



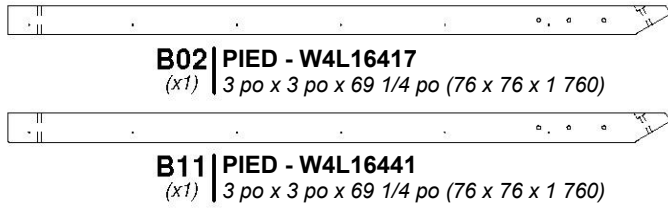
A4M01482 | SUPPORT EN A - GAUCHE
(x1)

CONSEIL :
INSTALLEZ D'ABORD DES ÉCROUS À ENFONCER DANS LE BOIS

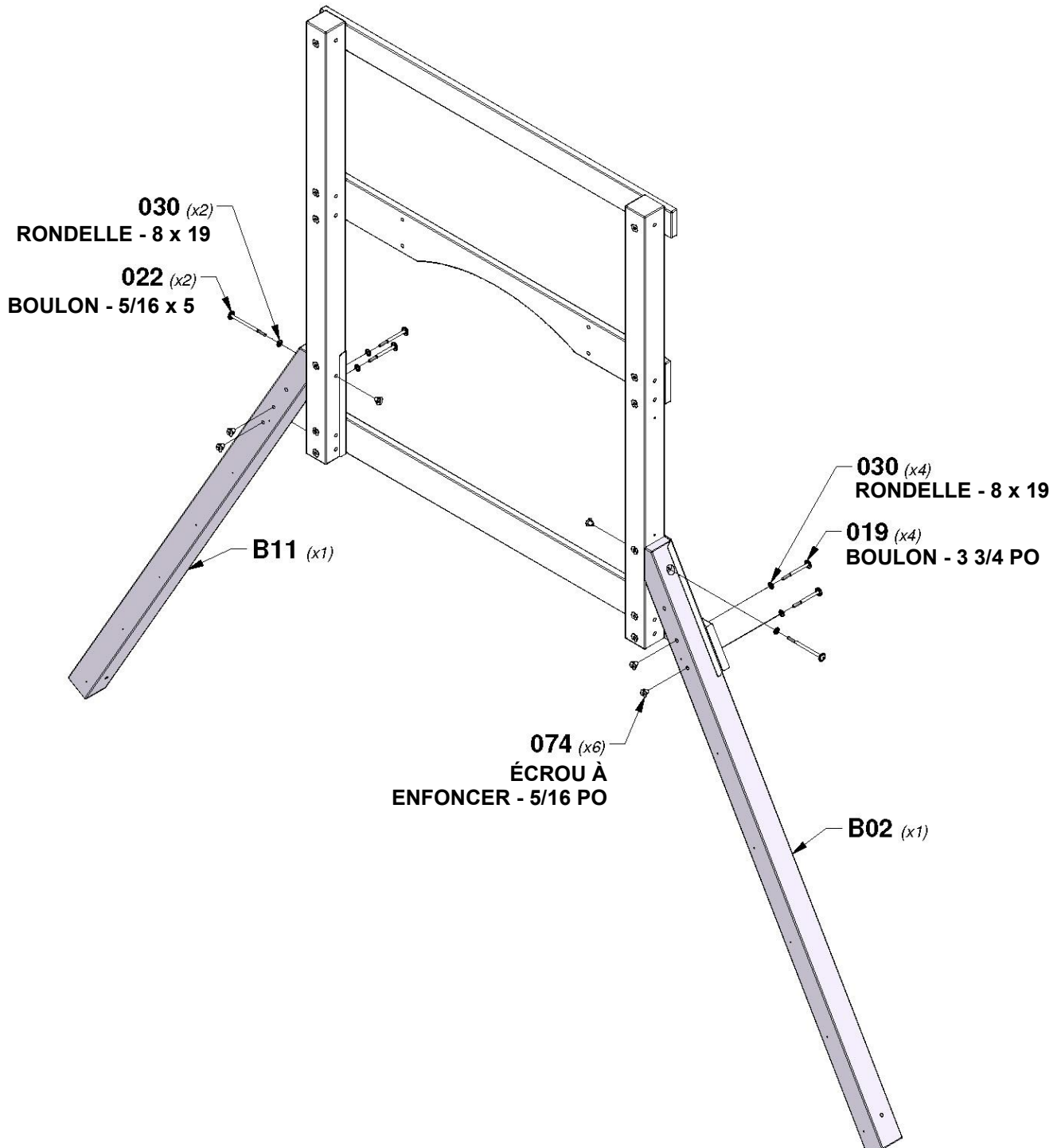


ÉTAPE 4 - ASSEMBLAGE DU FORT

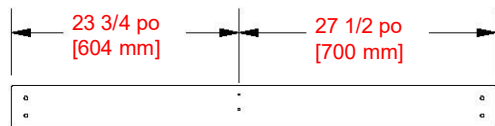
QTÉ.	NUMÉRO D'ARTICLE	DESCRIPTION
4	H100019	BOULON WH 5/16 x 3 3/4
2	H100022	BOULON WH 5/16 x 5
6	H100030	RONDELLE DE VERROUILLAGE EXT 8 x 19
6	H100074	ÉCROU À ENFONCER 5/16



CONSEIL :
INSTALLEZ DES ÉCROUS A ENFONCER DANS LE BOIS D'ABORD



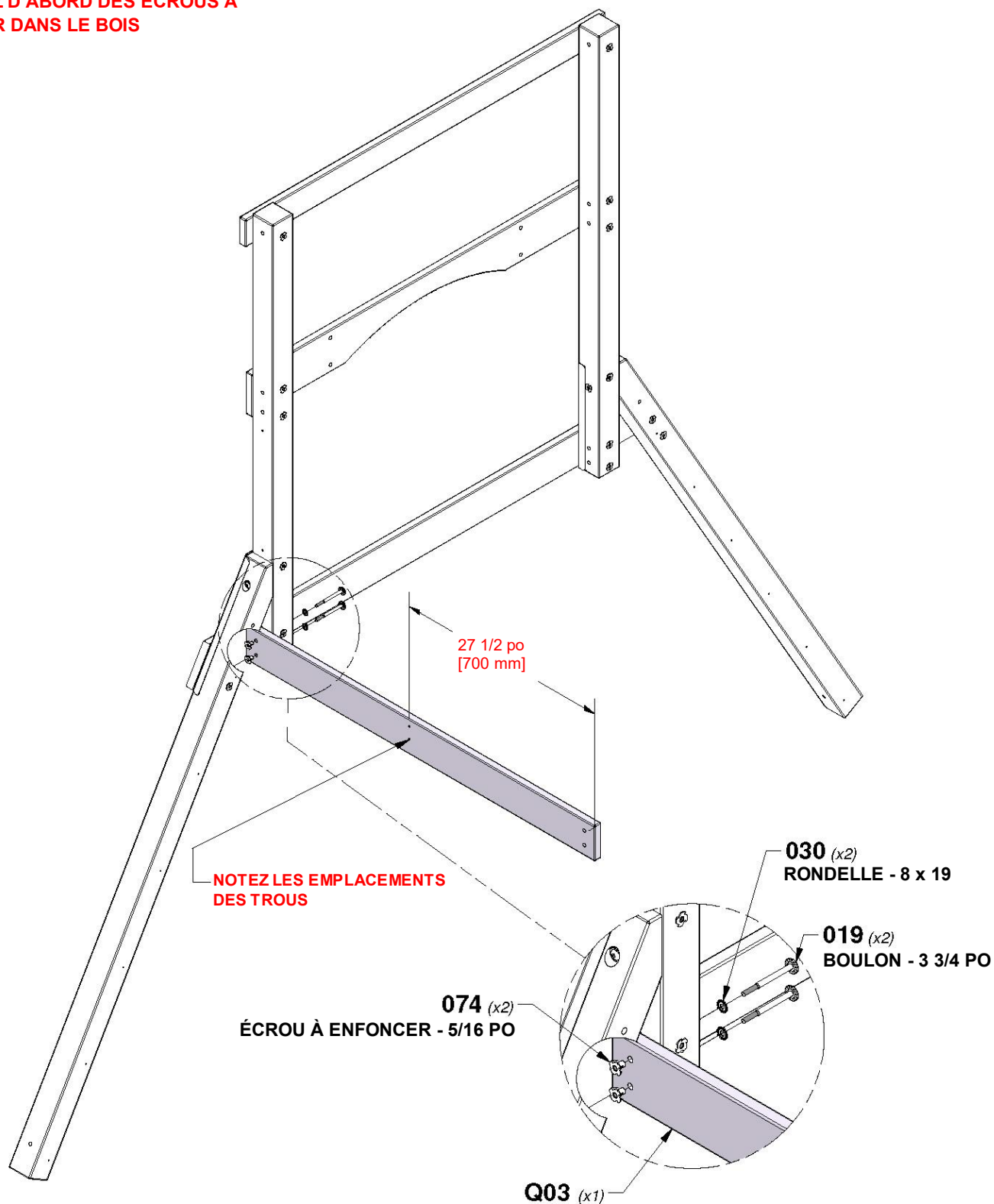
ÉTAPE 5 - ASSEMBLAGE DU FORT



Q03 LISSE DE PLANCHER - W4L16421
(x1) 1 po x 4 3/8 po x 50 3/4 po (24x112x1288)

QTÉ	NUMÉRO D'ARTICLE	DESCRIPTION
2	H100019	BOULON WH 5/16 x 3 3/4
2	H100030	RONDELLE DE VERROUILLAGE EXT 8 x 19
2	H100074	ÉCROU À ENFONCER 5/16

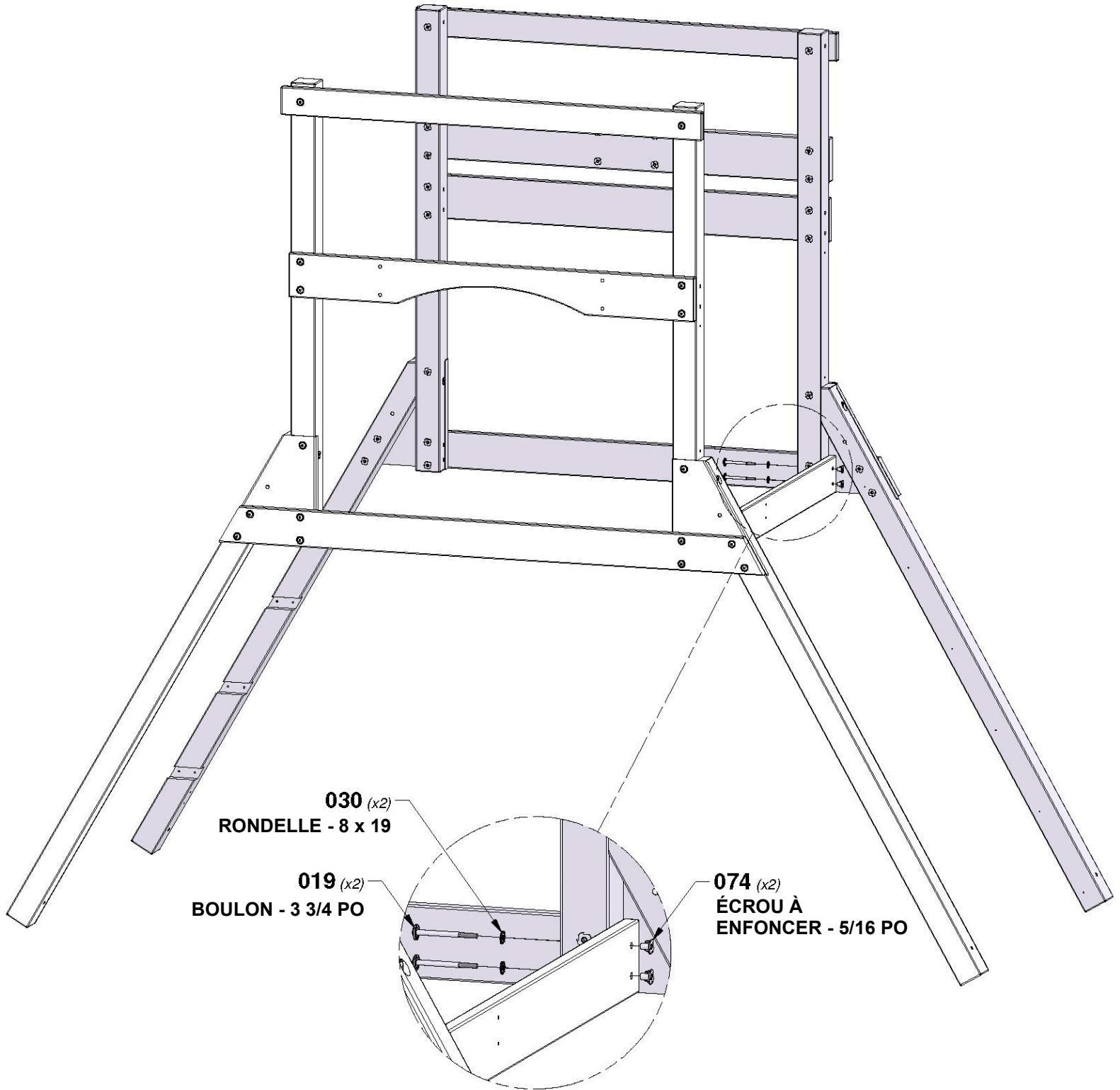
CONSEIL :
INSTALLEZ D'ABORD DES ÉCROUS À
ENFONCER DANS LE BOIS



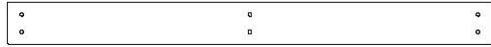
ÉTAPE 6 - ASSEMBLAGE DU FORT

QTÉ.	NUMÉRO D'ARTICLE	DESCRIPTION
2	H100019	BOULON WH 5/16 x 3 3/4
2	H100030	RONDELLE DE VERROUILLAGE EXT 8 x 19
2	H100074	ÉCROU À ENFONCER 5/16

CONSEIL :
INSTALLEZ DES ÉCROUS A ENFONCER DANS LE BOIS D'ABORD



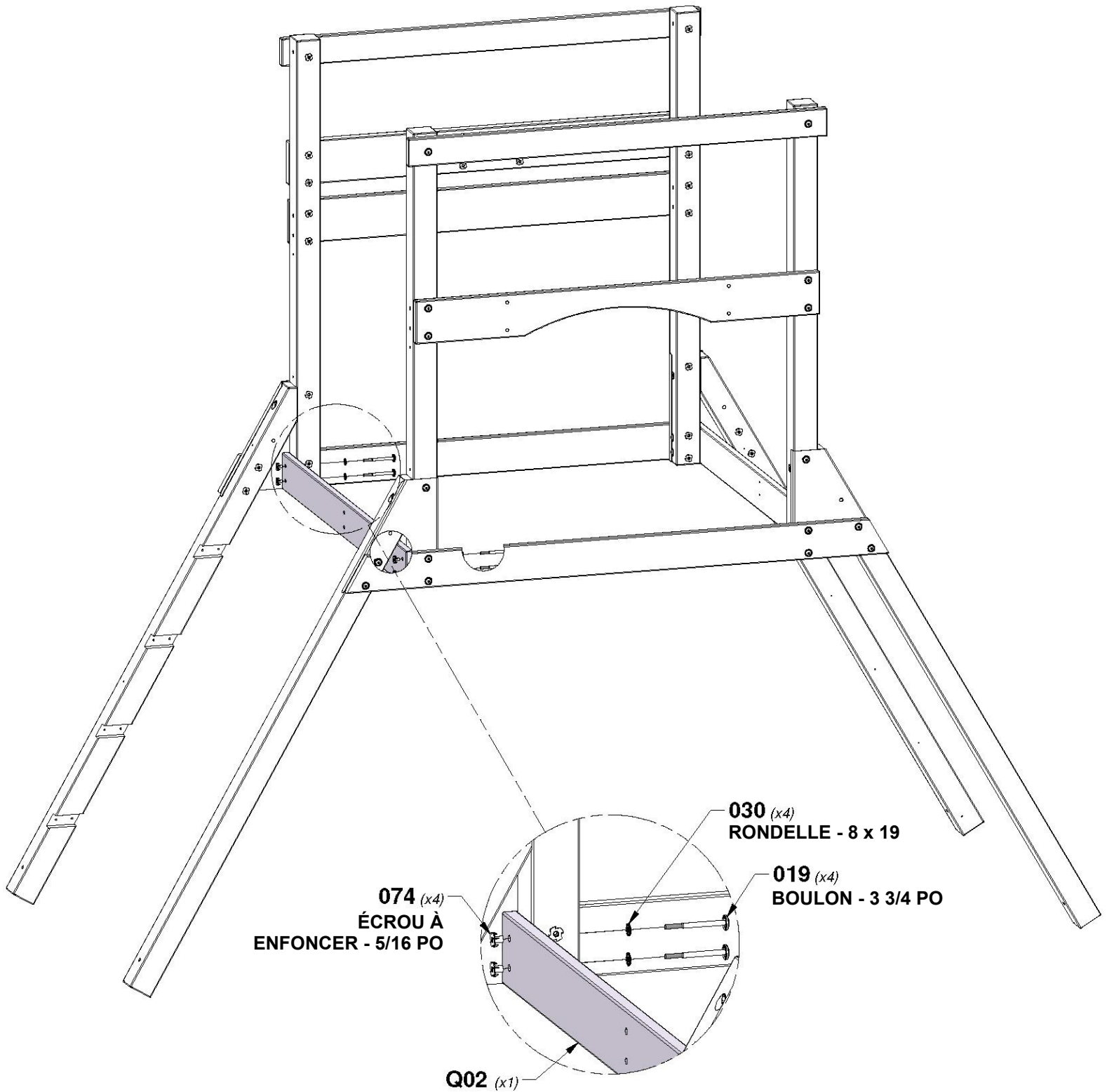
ÉTAPE 7 - ASSEMBLAGE DU FORT




Q02 LISSE DE PLANCHER - W4L16418
 (x1) 1 po x 4 3/8 po x 50 3/4 po (24 x 112 x 1 288)

QTÉ.	NUMÉRO D'ARTICLE	DESCRIPTION
4	H100019	BOULON WH 5/16 x 3 3/4
4	H100030	RONDELLE DE VERROUILLAGE EXT 8 x 19
4	H100074	ÉCROU À ENFONCER 5/16

CONSEIL :
INSTALLEZ DES ÉCROUS A ENFONCER DANS LE BOIS D'ABORD



ÉTAPE 8 - ASSEMBLAGE DU FORT



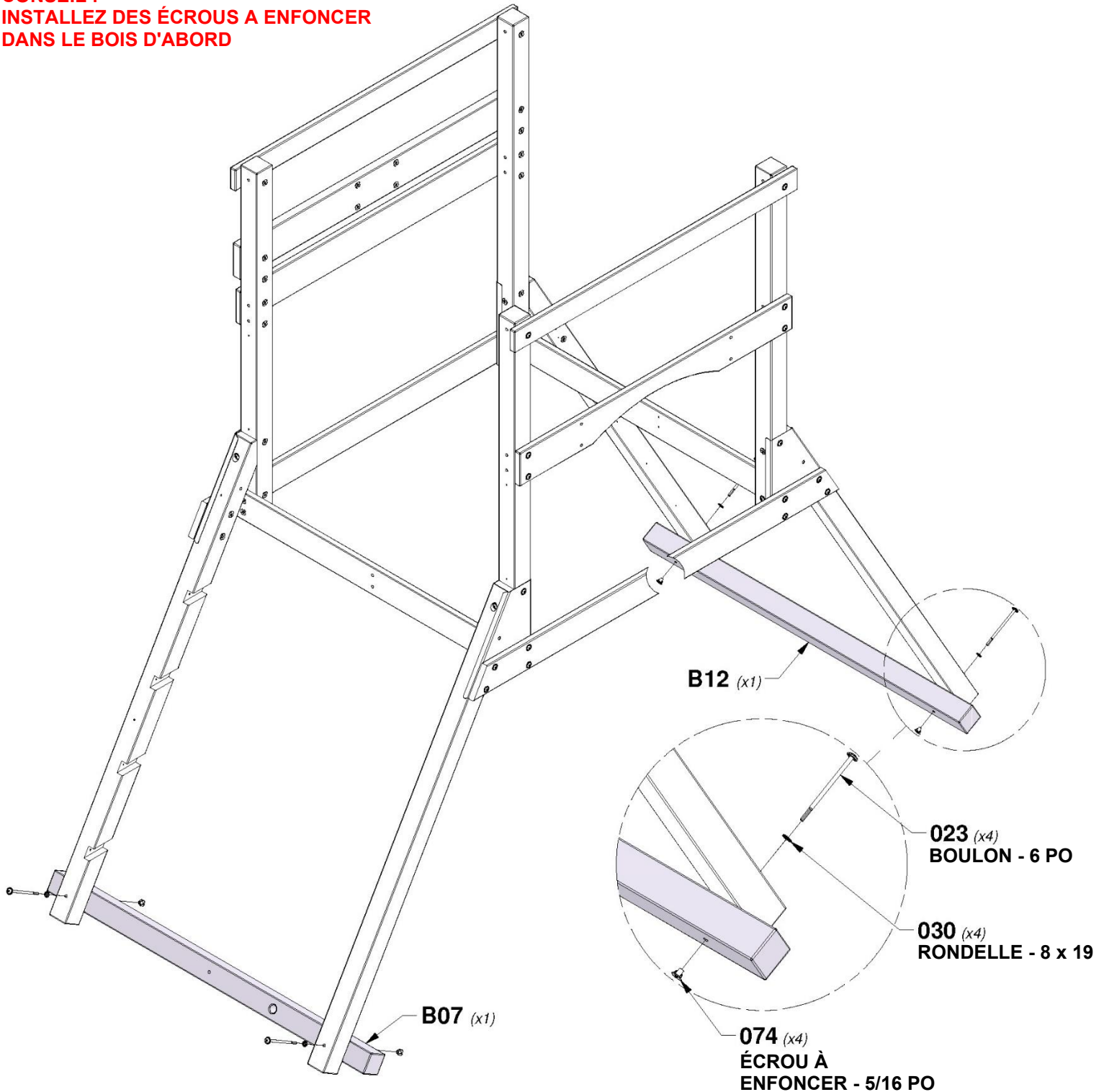
B12 | **PLANCHE DE SOL - W4L16446**
(x1) | 3 po x 3 po x 58 5/8 po (76 x 76 x 1 488)



B07 | **PLANCHE DE SOL - W4L16427**
(x1) | 3 po x 3 po x 58 5/8 po (76 x 76 x 1 488)

QTÉ.	NUMÉRO D'ARTICLE	DESCRIPTION
4	H100023	BOULON WH 5/16 X 6
4	H100030	RONDELLE DE VERROUILLAGE EXT 8 x 19
4	H100074	ÉCROU À ENFONCER 5/16

CONSEIL :
INSTALLEZ DES ÉCROUS A ENFONCER
DANS LE BOIS D'ABORD



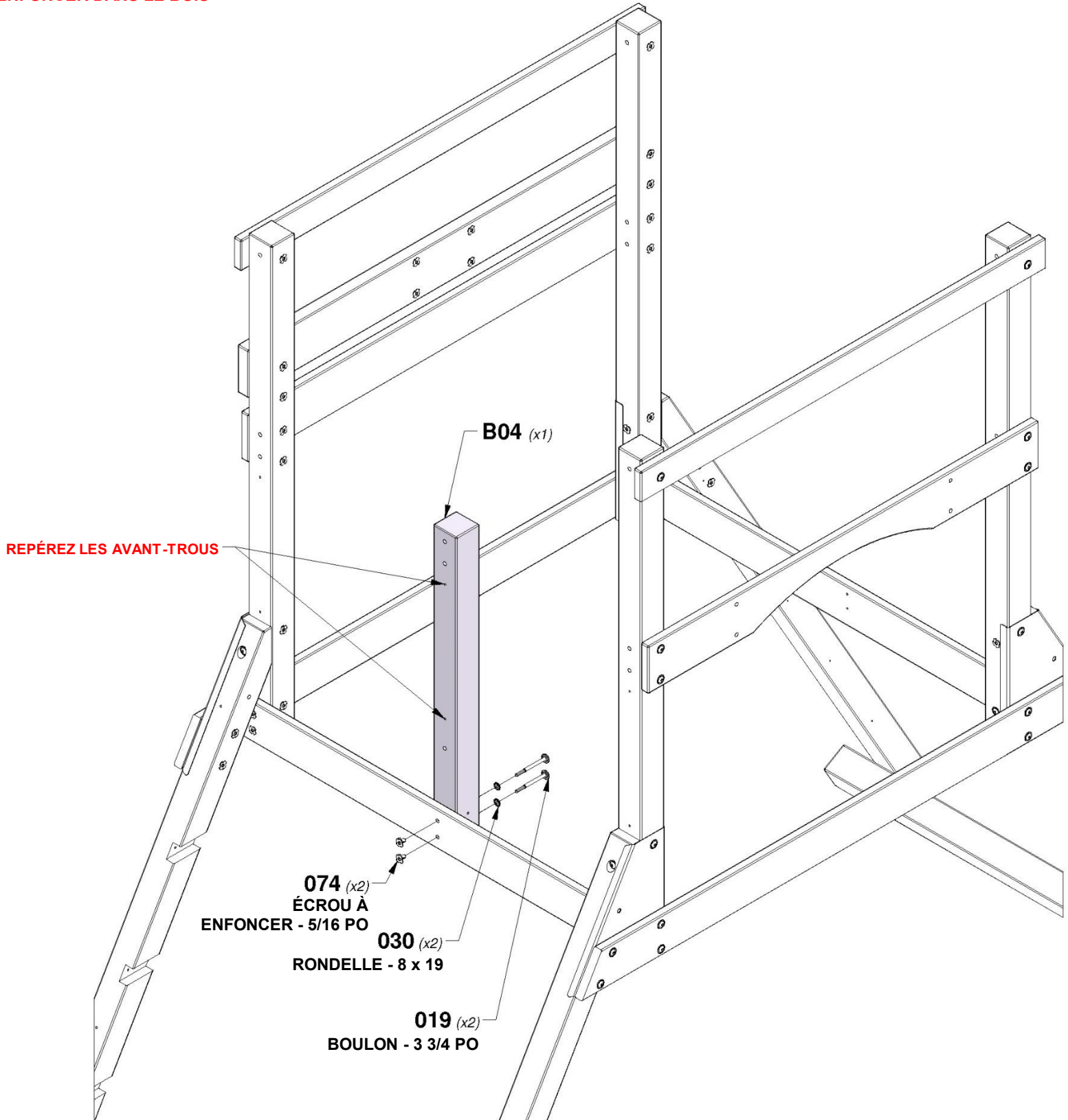
ÉTAPE 9 - ASSEMBLAGE DU FORT



B04 | MONTANT - W4L16419
(x1) | 3 po x 3 po x 35 po (76x76x888)

QTÉ	NUMÉRO D'ARTICLE	DESCRIPTION
2	H100019	BOULON WH 5/16 x 3 3/4
2	H100030	RONDELLE DE VERROUILLAGE EXT 8 x 19
2	H100074	ÉCROU À ENFONCER 5/16

CONSEIL :
INSTALLEZ D'ABORD DES ÉCROUS À
ENFONCER DANS LE BOIS

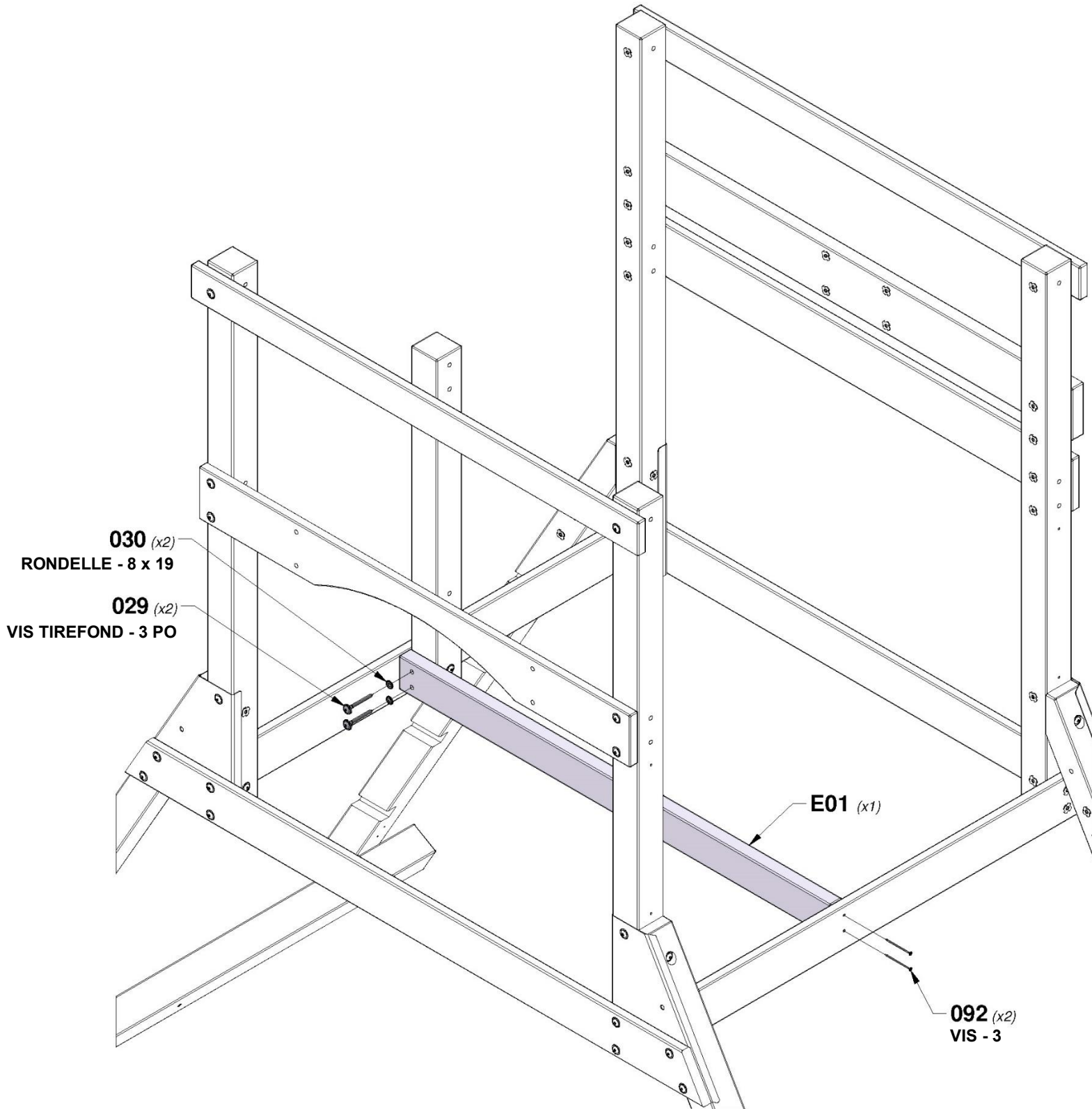


ÉTAPE 10 - ASSEMBLAGE DU FORT



E01 SOLIVE DE PLANCHER - W4L16420
(x1) 1 3/8 po x 3 3/8 po x 50 3/8 po (36x86x1280)

QTÉ	NUMÉRO D'ARTICLE	DESCRIPTION
2	H100029	VIS TIREFOND WH 5/16 x 3
2	H100030	RONDELLE DE VERROUILLAGE EXT 8 x 19
2	H100092	VIS TÊTE PLATE CRUCIFORME PFH 8 x 3

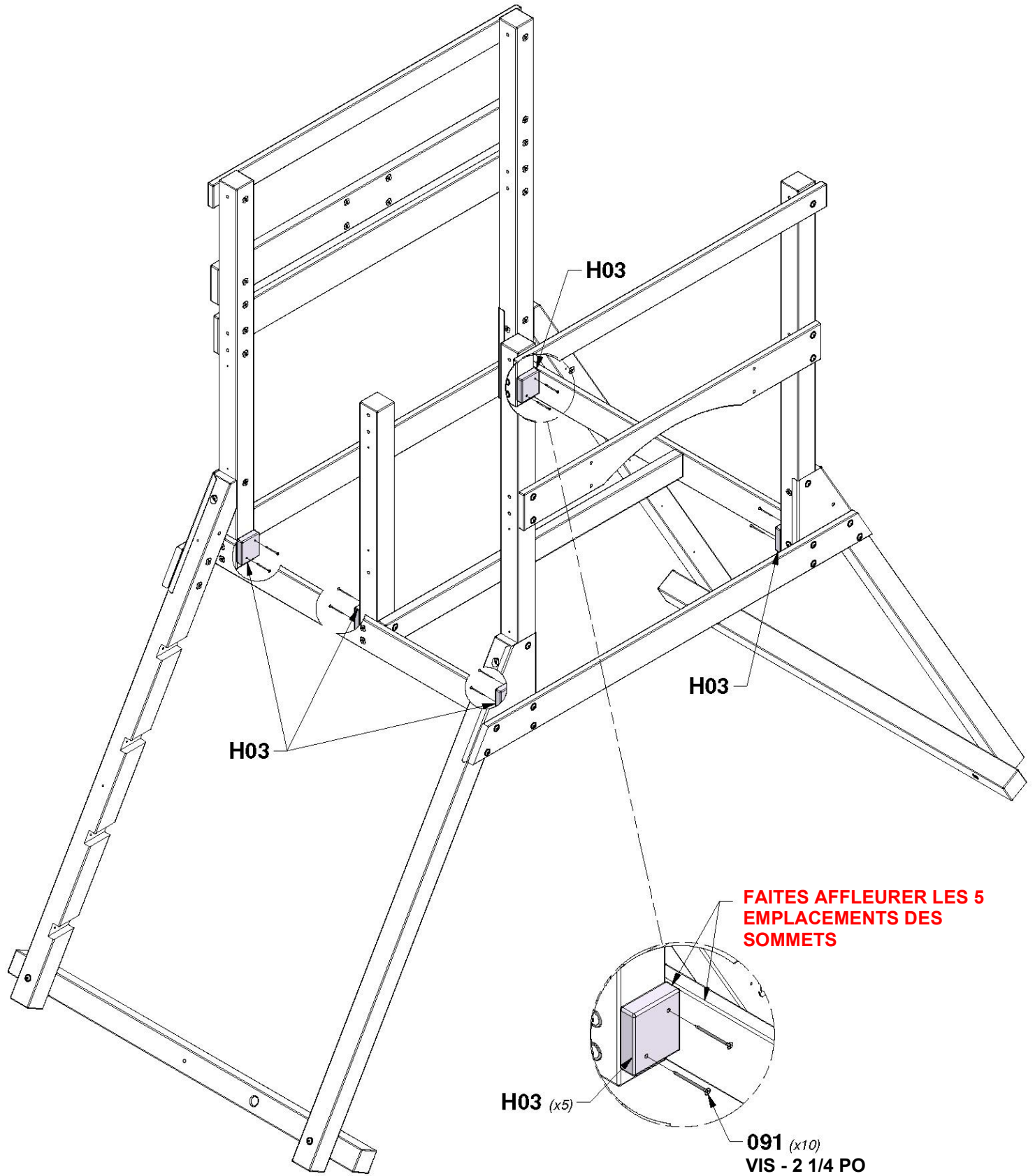


ÉTAPE 11 - ASSEMBLAGE DU FORT

QTÉ.	NUMÉRO D'ARTICLE	DESCRIPTION
10	H100091	VIS TÊTE PLATE PFH 8 x 2 1/4

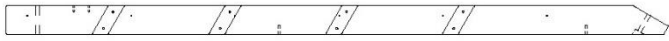


H03 LISSE DE PLANCHER - W4L16430
(x5) | 1 po x 3 po x 3 3/8 po (24 x 76 x 86)



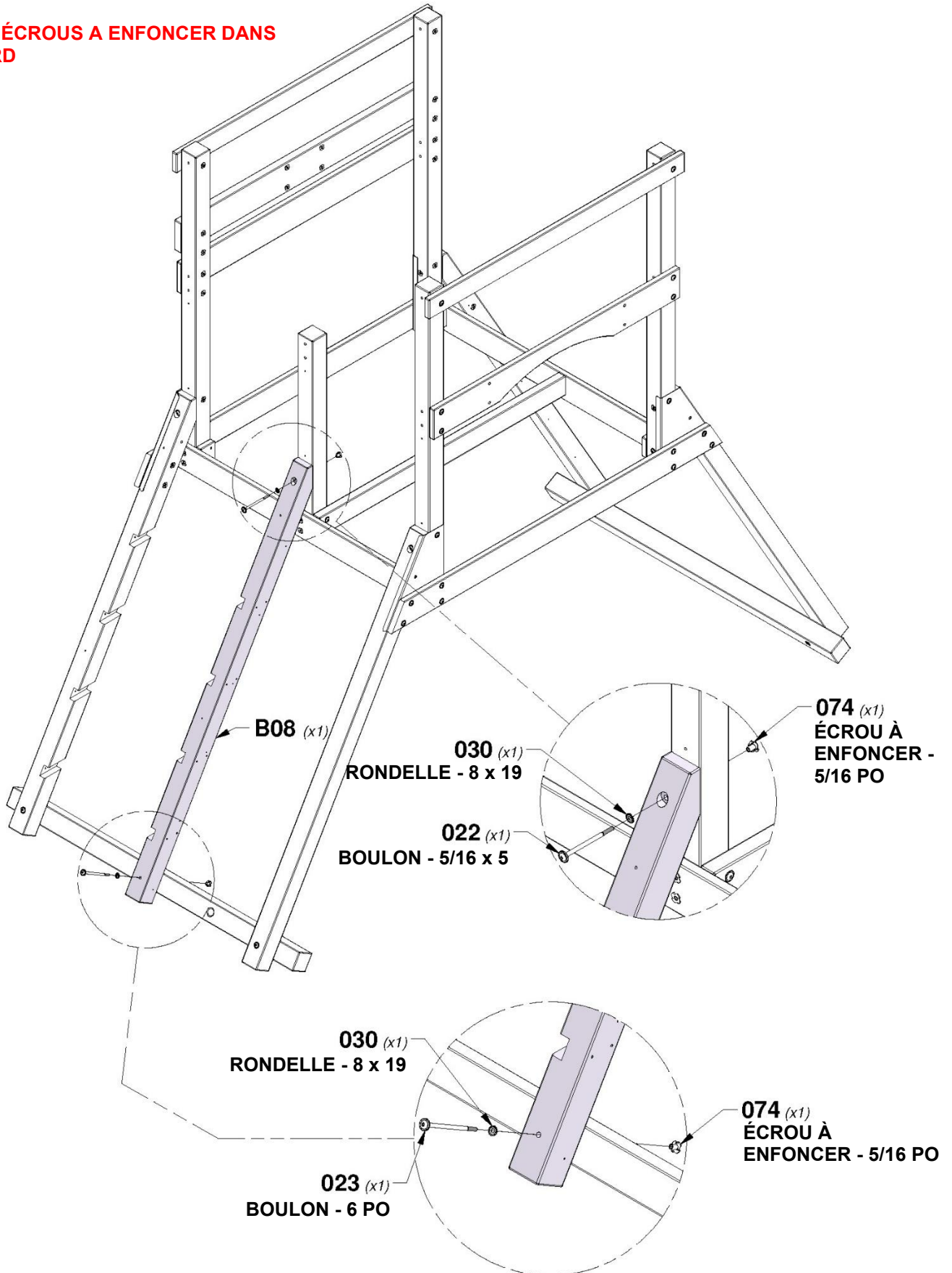
ÉTAPE 12 - ASSEMBLAGE DU FORT

QTÉ.	NUMÉRO D'ARTICLE	DESCRIPTION
1	H100022	BOULON WH 5/16 x 5
1	H100023	BOULON WH 5/16 X 6
2	H100030	RONDELLE DE VERROUILLAGE EXT 8 x 19
2	H100074	ÉCROU À ENFONCER 5/16

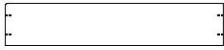


B08 | PIED - W4L16433
(x1) 3 po x 3 po x 69 1/4 po (76 x 76 x 1 760)

CONSEIL :
INSTALLEZ DES ÉCROUS A ENFONCER DANS
LE BOIS D'ABORD

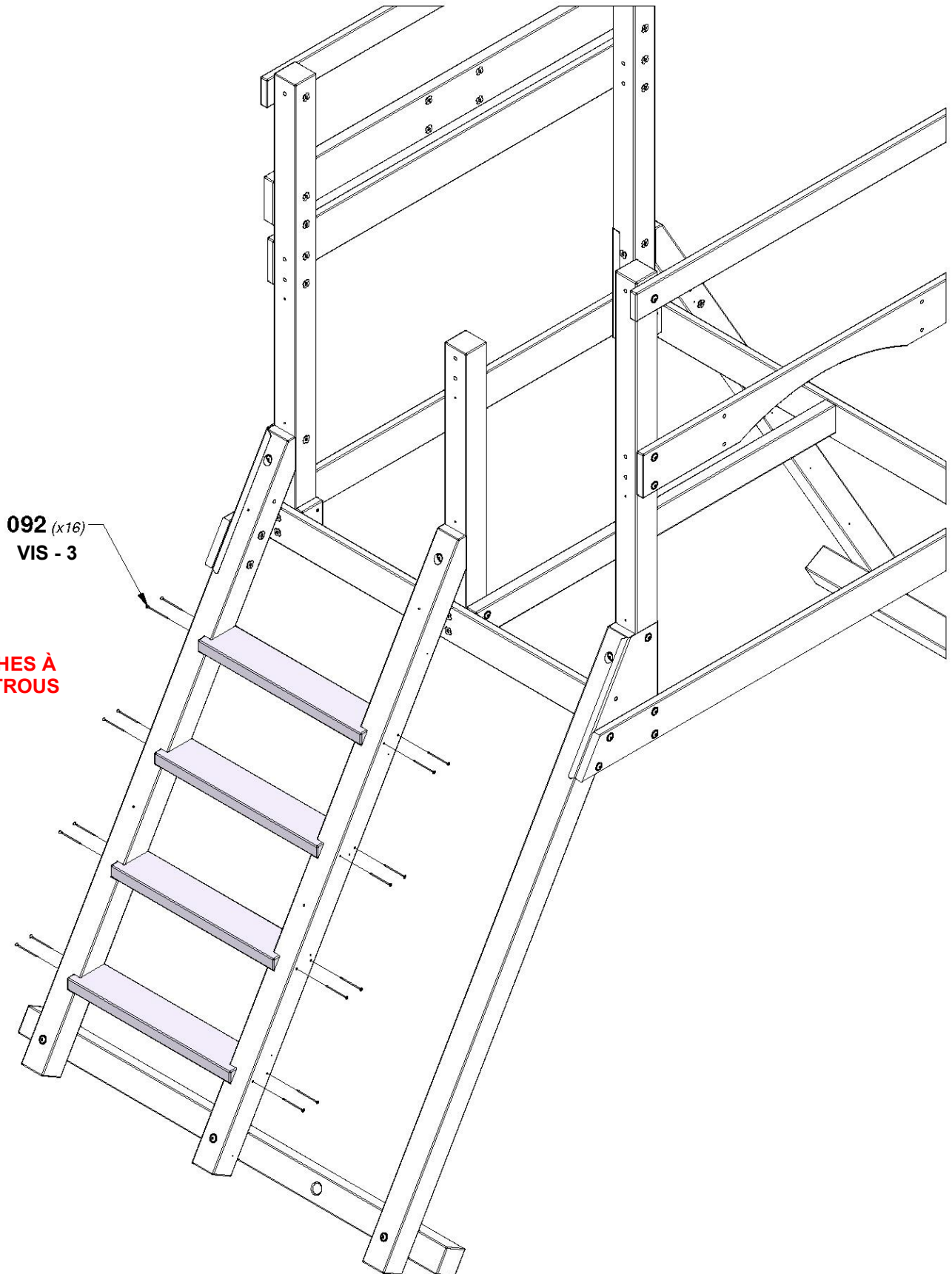


ÉTAPE 13 - ASSEMBLAGE DU FORT



AL01 MARCHE - W4L16431
(x4) 1 3/8 po x 4 3/8 po x 22 3/4 po (36 x 112 x 579)

QTÉ.	NUMÉRO D'ARTICLE	DESCRIPTION
16	H100092	VIS TÊTE PLATE CRUCIFORME PFH 8 x 3



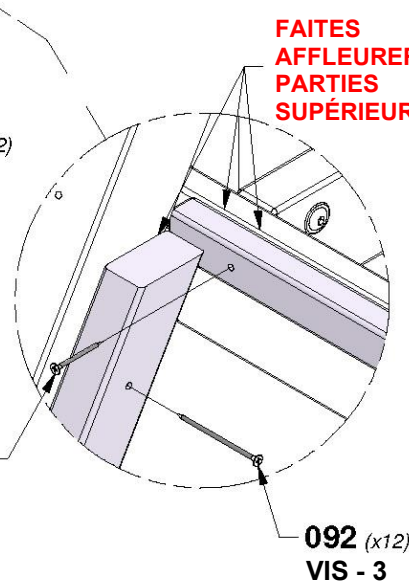
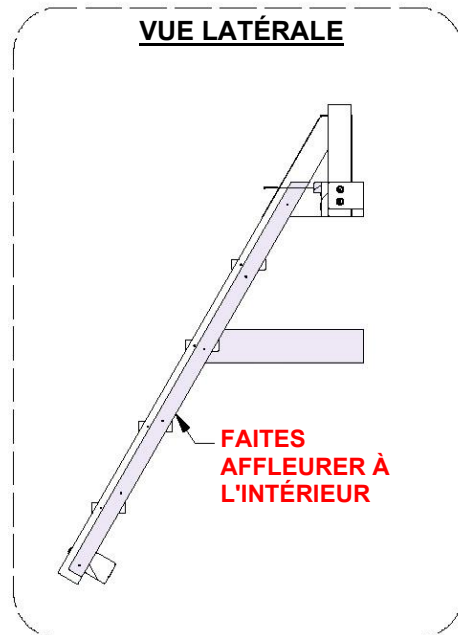
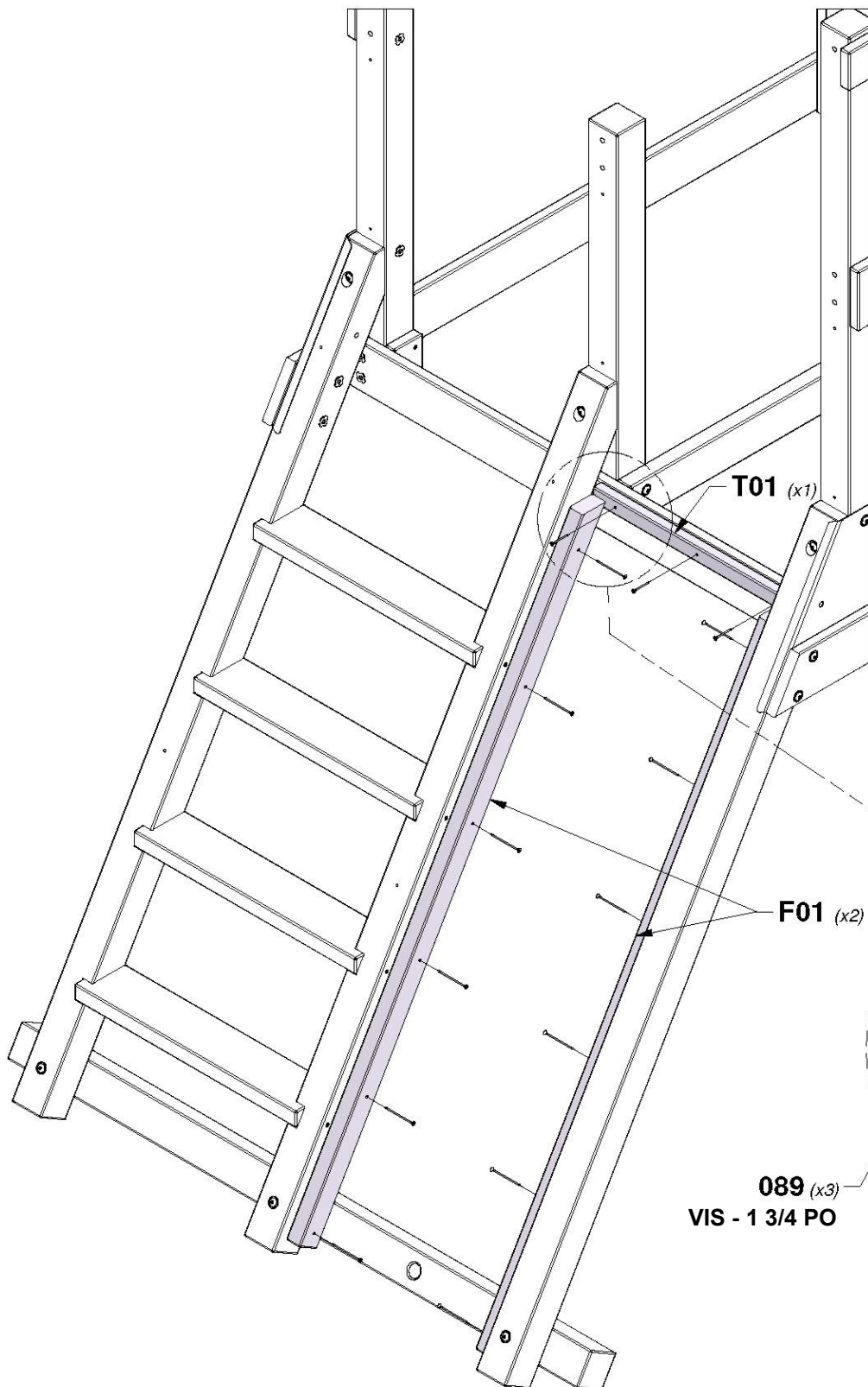
ALIGNER LES MARCHES À L'AIDE DES AVANT-TRous

ÉTAPE 14A - ASSEMBLAGE DU FORT

QTÉ.	NUMÉRO D'ARTICLE	DESCRIPTION
3	H100089	VIS TÊTE PLATE PFH 8 x 1-3/4 PO
12	H100092	VIS TÊTE PLATE CRUCIFORME PFH 8 x 3

T01 | TASSEAU - W4L16442
 (x1) | 1 po x 1 3/8 po x 21 1/2 po (24 x 34 x 546)

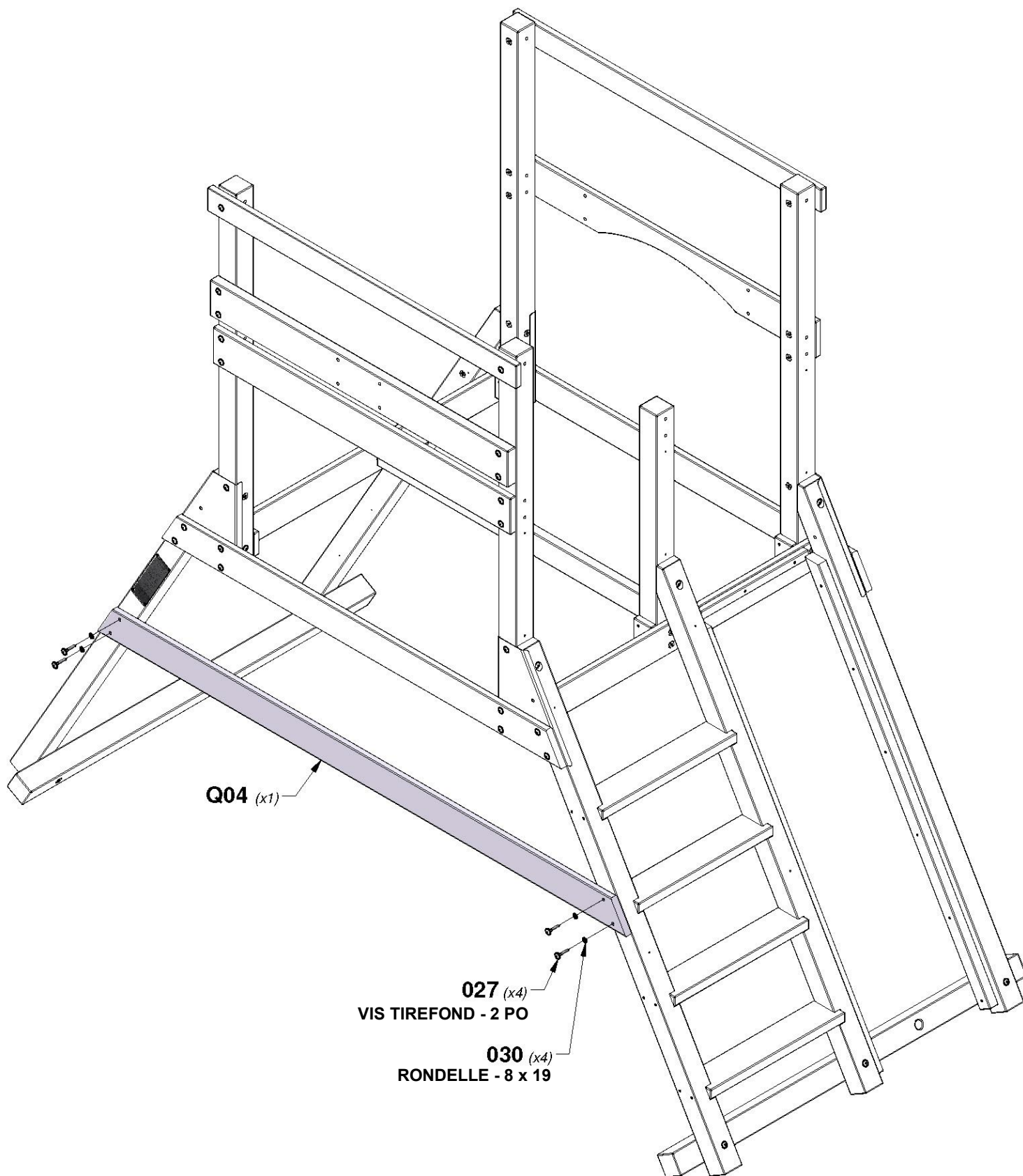
F01 | TASSEAU - W4L16440
 (x2) | 1 3/8 po x 2 po x 59 1/2 po (36 x 52 x 1 510)



ÉTAPE 14B - ASSEMBLAGE DU FORT

QTÉ	NUMÉRO D'ARTICLE	DESCRIPTION
4	H100027	VIS TIREFOND WH 5/16 x 2
4	H100030	RONDELLE DE VERROUILLAGE EXT 8 x 19

Q04 LISSE DE SÉCURITÉ - W4L16475
(x1) 1 po x 4 3/8 po x 89 1/2 po (24x112x2274)



ÉTAPE 15 - ASSEMBLAGE DU FORT

QTÉ.	NUMÉRO D'ARTICLE	DESCRIPTION
36	H100086	VIS TÊTE PLATE PFH 8 x 1-1/2 PO
32	H100111	VIS TÊTE PLATE PFH 8 x 2

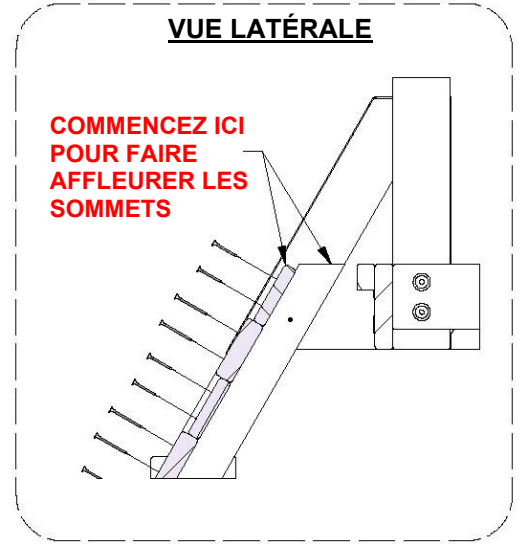
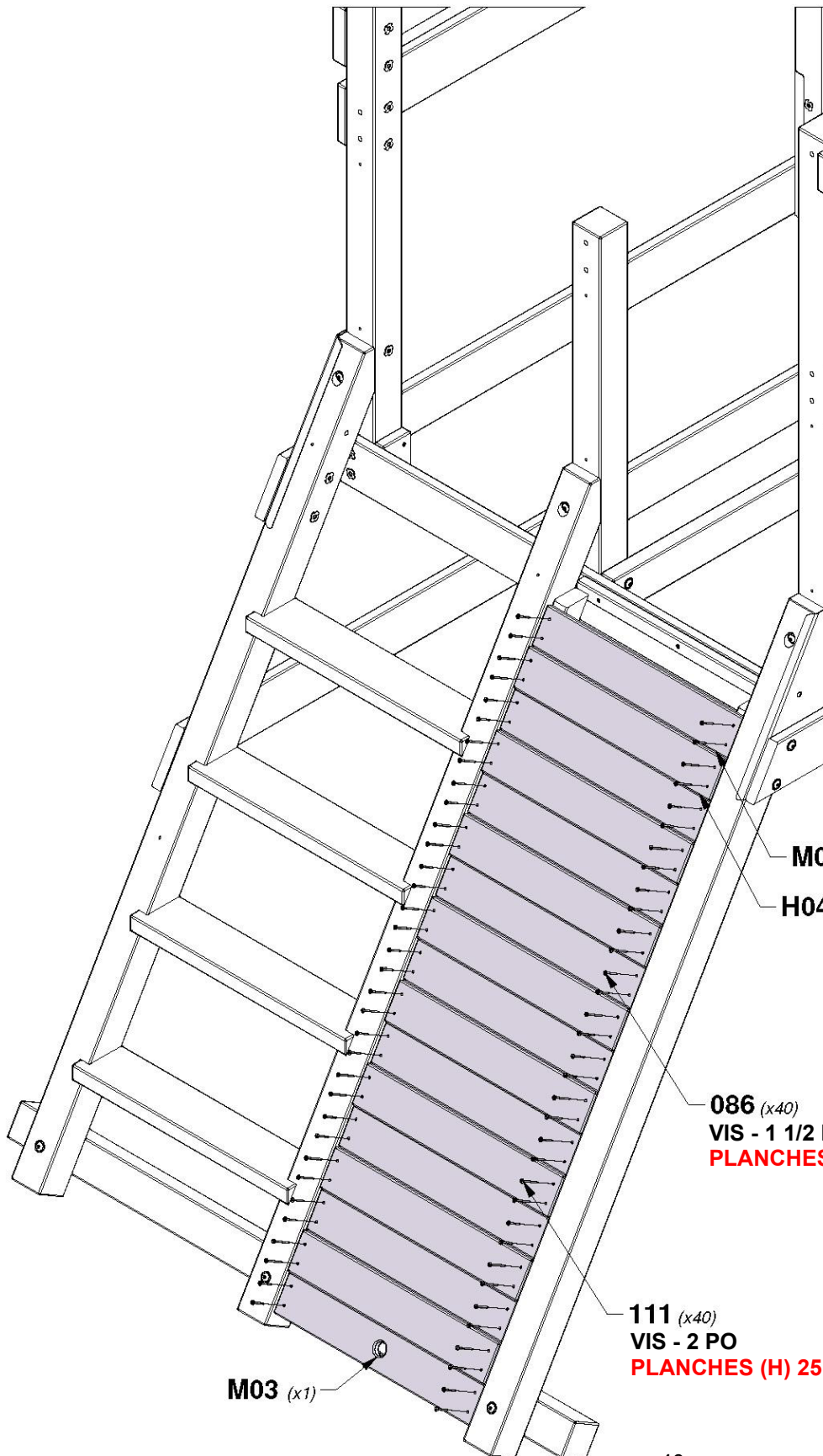


H04 | PLANCHE DE MUR D'ESCALADE - W4L16438
 (x8) | 1 po x 3 3/8 po x 20 7/8 po (24 x 86 x 529)



M02 | PLANCHE DE MUR D'ESCALADE - W4L16436
 (x8) | 5/8 po x 3 3/8 po x 20 7/8 po (16 x 86 x 529)

M03 | PLANCHE DE MUR D'ESCALADE - W4L16451
 (x1) | 5/8 po x 3 3/8 po x 20 7/8 po (16 x 86 x 529)



M02 (x8)

H04 (x8)

**ALTERNEZ (M02) & (H04)
 EN DESCENDANT**

086 (x40)

VIS - 1 1/2 PO

PLANCHES (M) 16 mm - 5/8 PO

111 (x40)

VIS - 2 PO

PLANCHES (H) 25 mm - 1 PO

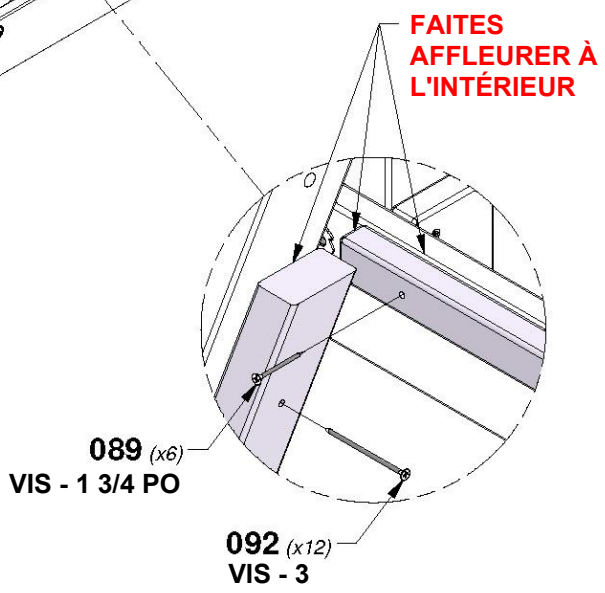
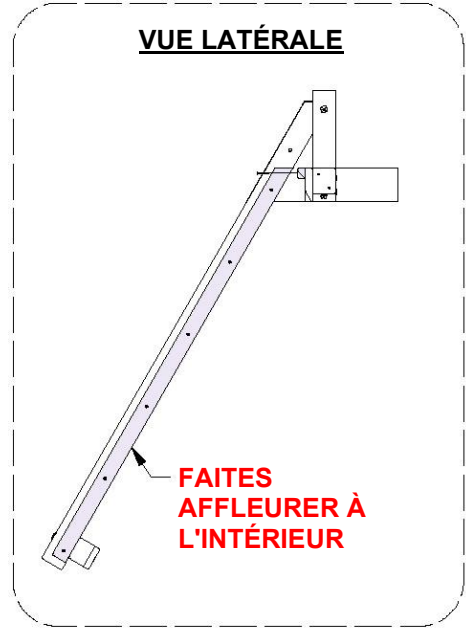
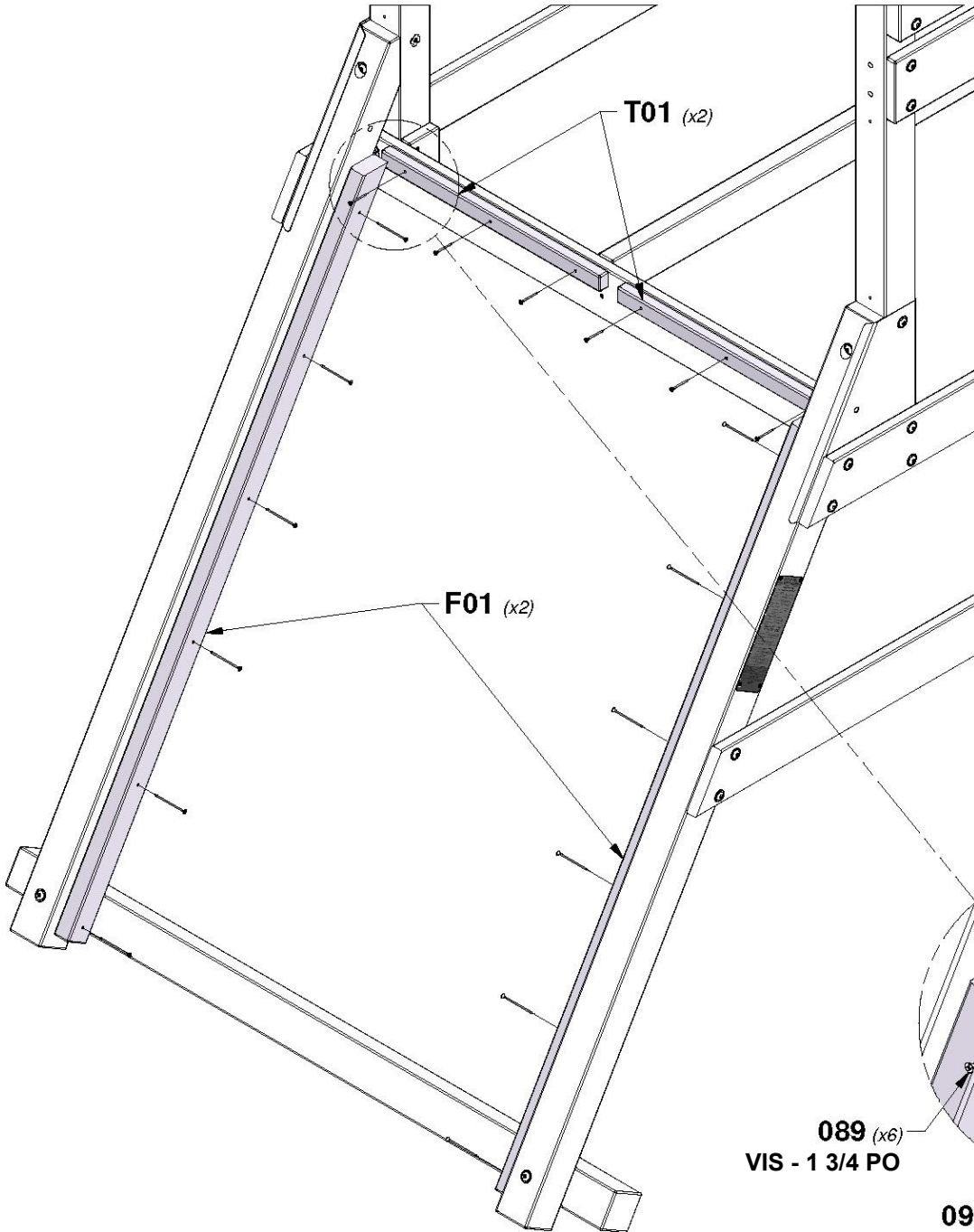
M03 (x1)

ÉTAPE 16 - ASSEMBLAGE DU FORT

QTÉ.	NUMÉRO D'ARTICLE	DESCRIPTION
6	H100089	VIS TÊTE PLATE PFH 8 x 1-3/4 PO
12	H100092	VIS TÊTE PLATE CRUCIFORME PFH 8 x 3

T01 | TASSEAU - W4L16442
 (x2) | 1 po x 1 3/8 po x 21 1/2 po (24 x 34 x 546)

F01 | TASSEAU - W4L16440
 (x2) | 1 3/8 po x 2 po x 59 1/2 po (36 x 52 x 1 510)



ÉTAPE 17A - ASSEMBLAGE DU FORT

QTÉ.	NUMÉRO D'ARTICLE	DESCRIPTION
26	H100072	ÉCROU À ENFONCER 1/4
26	H100108	RONDELLE DE VERROUILLAGE INT 8 x 15
26	H100137	BOULON WH 1/4 x 1



G05 | PLANCHE DE MUR D'ESCALADE - W4L16444
(x5) | 1 po x 5 1/4 po x 44 5/8 po (24 x 134 x 1 135)



G06 | PLANCHE DE MUR D'ESCALADE - W4L16445
(x4) | 1 po x 5 1/4 po x 44 5/8 po (24 x 134 x 1 135)

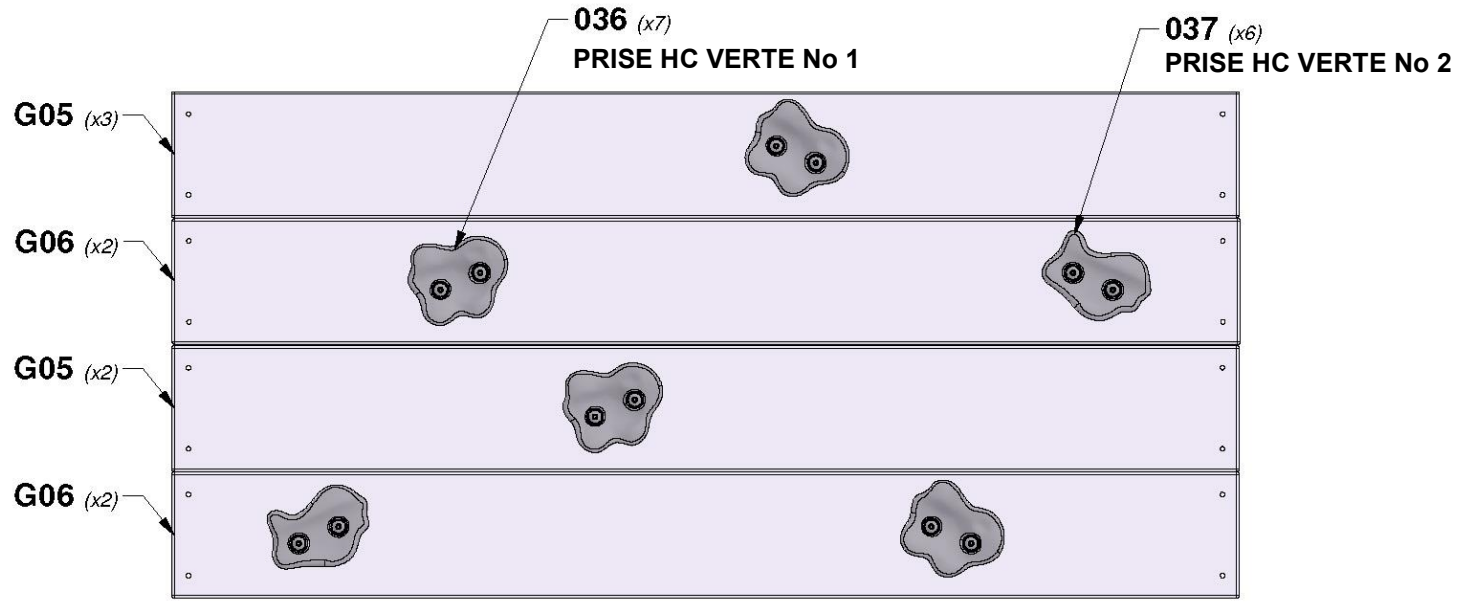
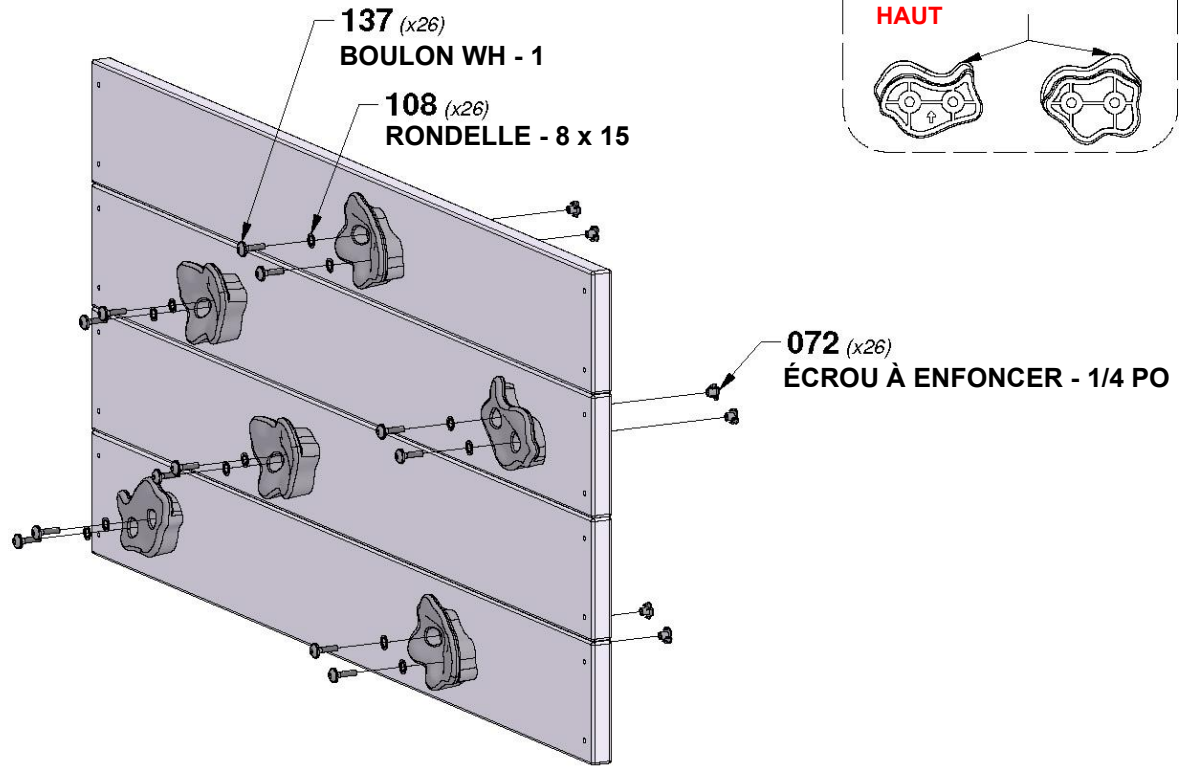
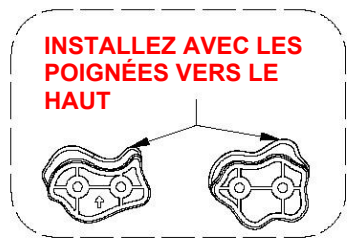


A6P00037 | PRISE HC VERTE
(x6) | No 2



A6P00036 | PRISE HC VERTE
(x7) | No 1

CONSEIL :
INSTALLEZ DES ÉCROUS A ENFONCER DANS LE BOIS D'ABORD



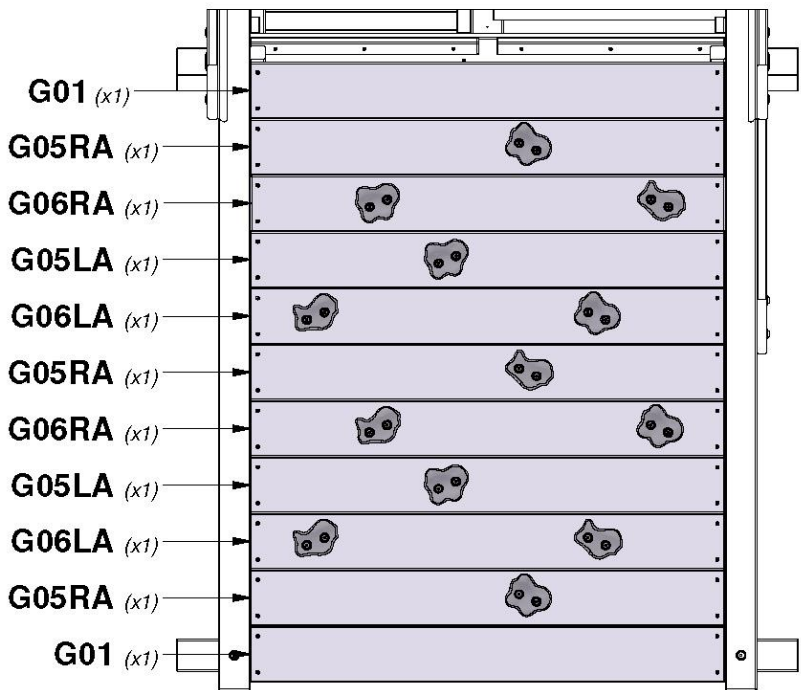
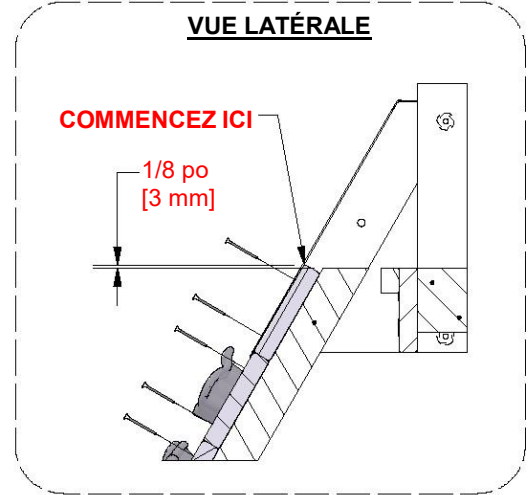
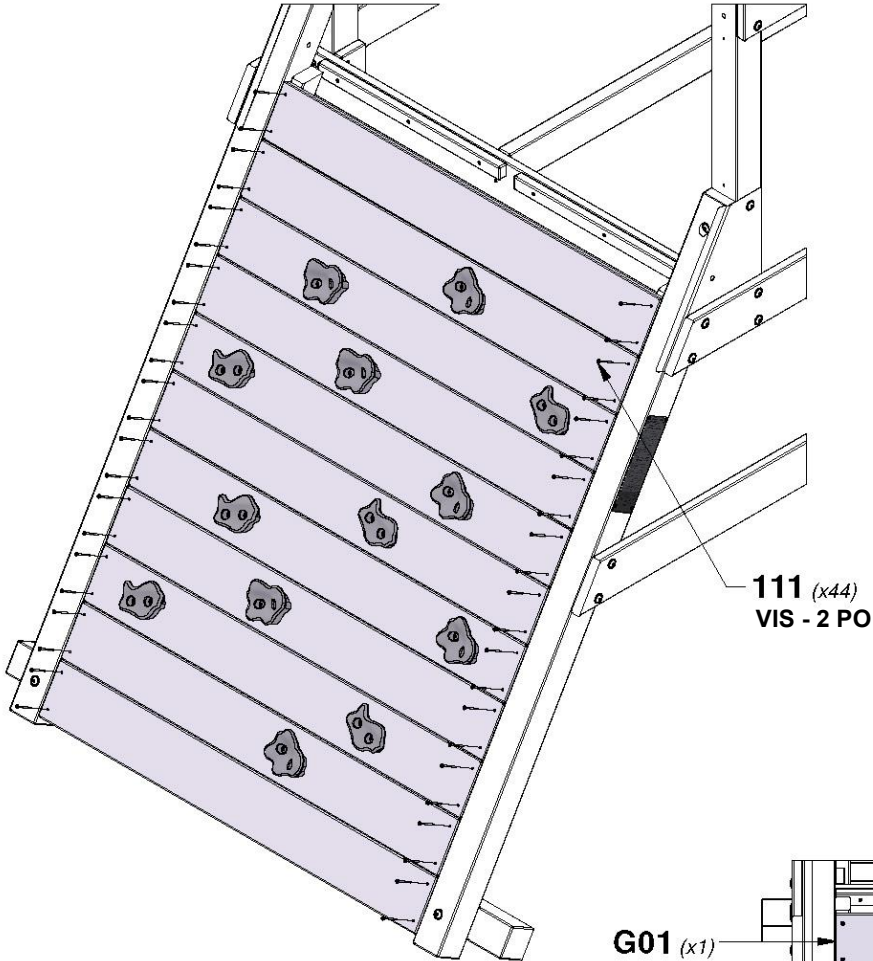
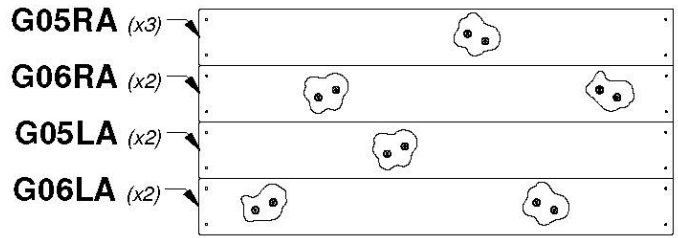
PLACEZ LES PRISES AU HASARD

ÉTAPE 17B - ASSEMBLAGE DU FORT

QTÉ	NUMÉRO D'ARTICLE	DESCRIPTION
44	H100111	VIS TÊTE PLATE PFH 8 x 2 PO

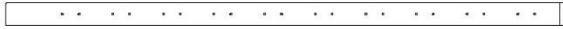


G01 | PLANCHE DE MUR D'ESCALADE - W4L16452
(x2) | 1 po x 5 1/4 po x 44 5/8 po (24x134x1135)

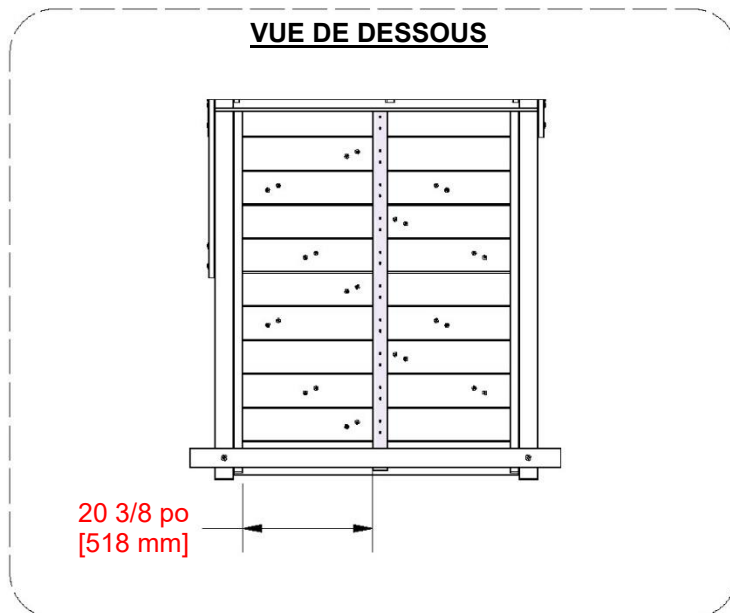
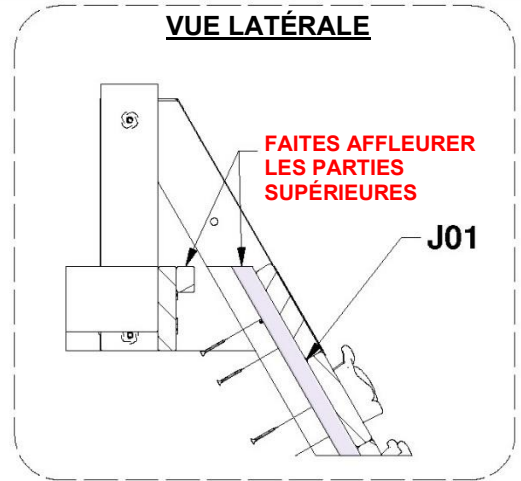
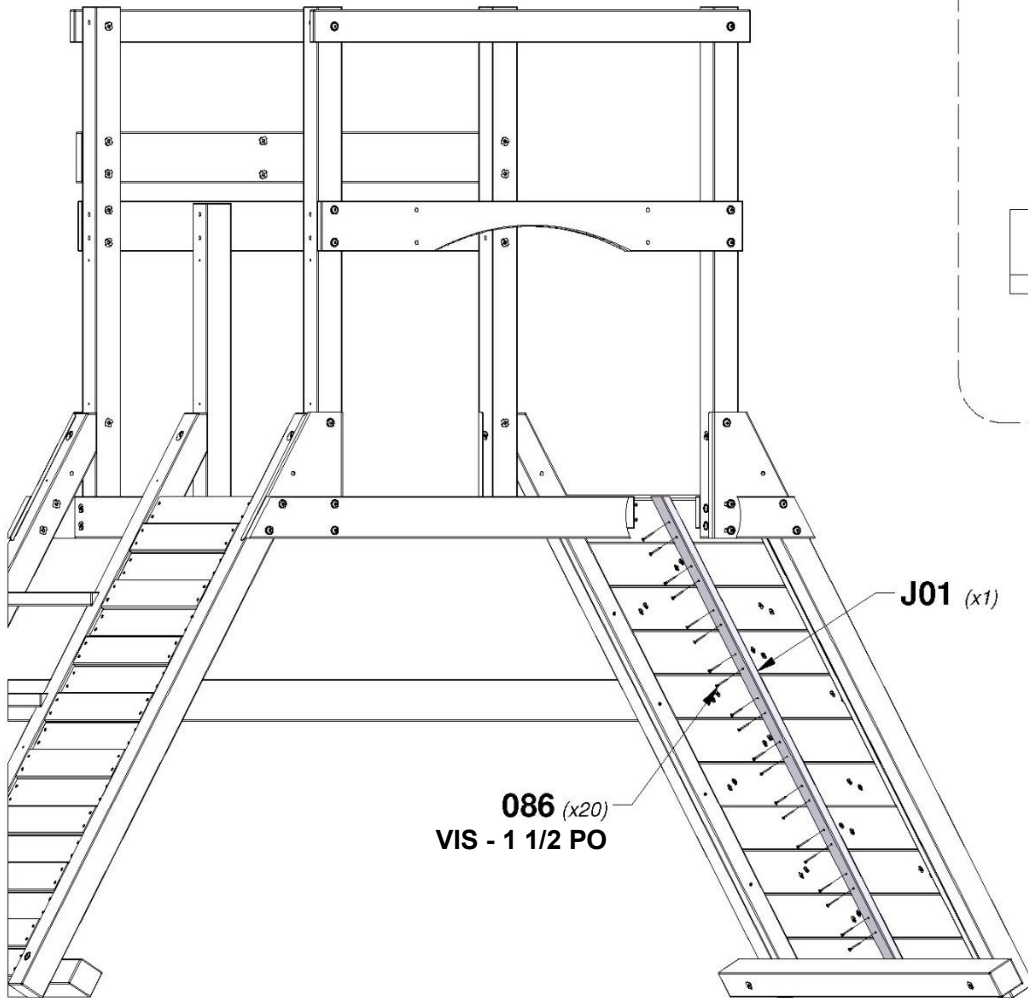


ÉTAPE 18 - ASSEMBLAGE DU FORT

QTÉ.	NUMÉRO D'ARTICLE	DESCRIPTION
20	H100086	VIS TÊTE PLATE PFH 8 x 1-1/2 PO



J01 TASSEAU DE MUR D'ESCALADE - W4L16447
(x1) 1 po x 2 3/8 po x 58 1/2 po (24 x 60 x 1 486)

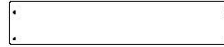


ÉTAPE 19 - ASSEMBLAGE DU FORT

QTÉ.	NUMÉRO D'ARTICLE	DESCRIPTION
78	H100086	VIS TÊTE PLATE PFH 8 x 1-1/2 PO



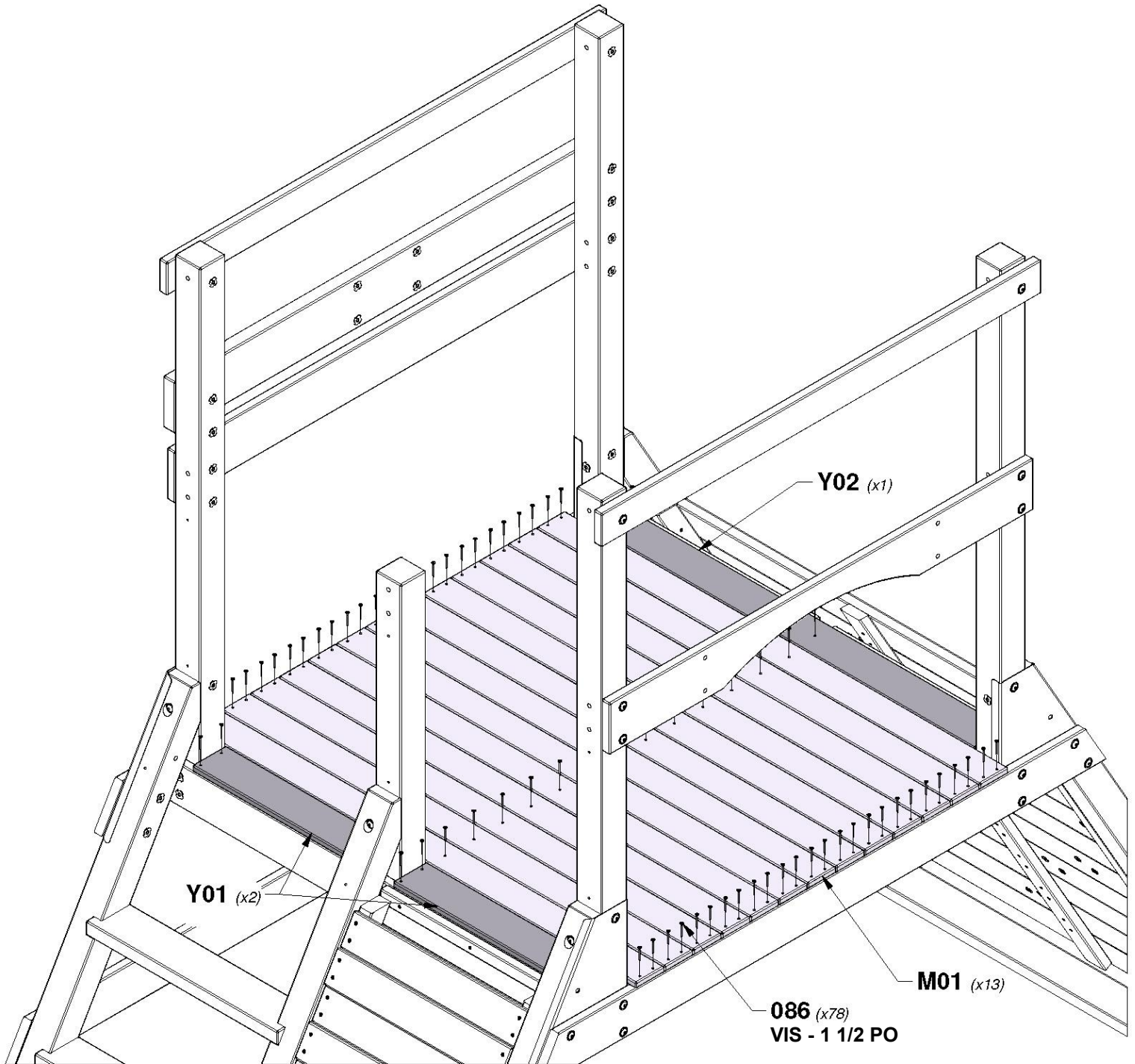
M01 | **PLANCHE DE PLANCHER - W4L16437**
(x13) | 5/8 po x 3 3/8 po x 52 3/4 po (16 x 86 x 1 339)



Y01 | **PLANCHE DE PLANCHER - W4L16432**
(x2) | 5/8 po x 4 po x 20 7/8 po (16 x 102 x 529)



Y02 | **PLANCHE DE PLANCHER - W4L16439**
(x1) | 5/8 po x 4 po x 44 5/8 po (16 x 102 x 1 135)



ÉTAPE 20 - ASSEMBLAGE DU FORT

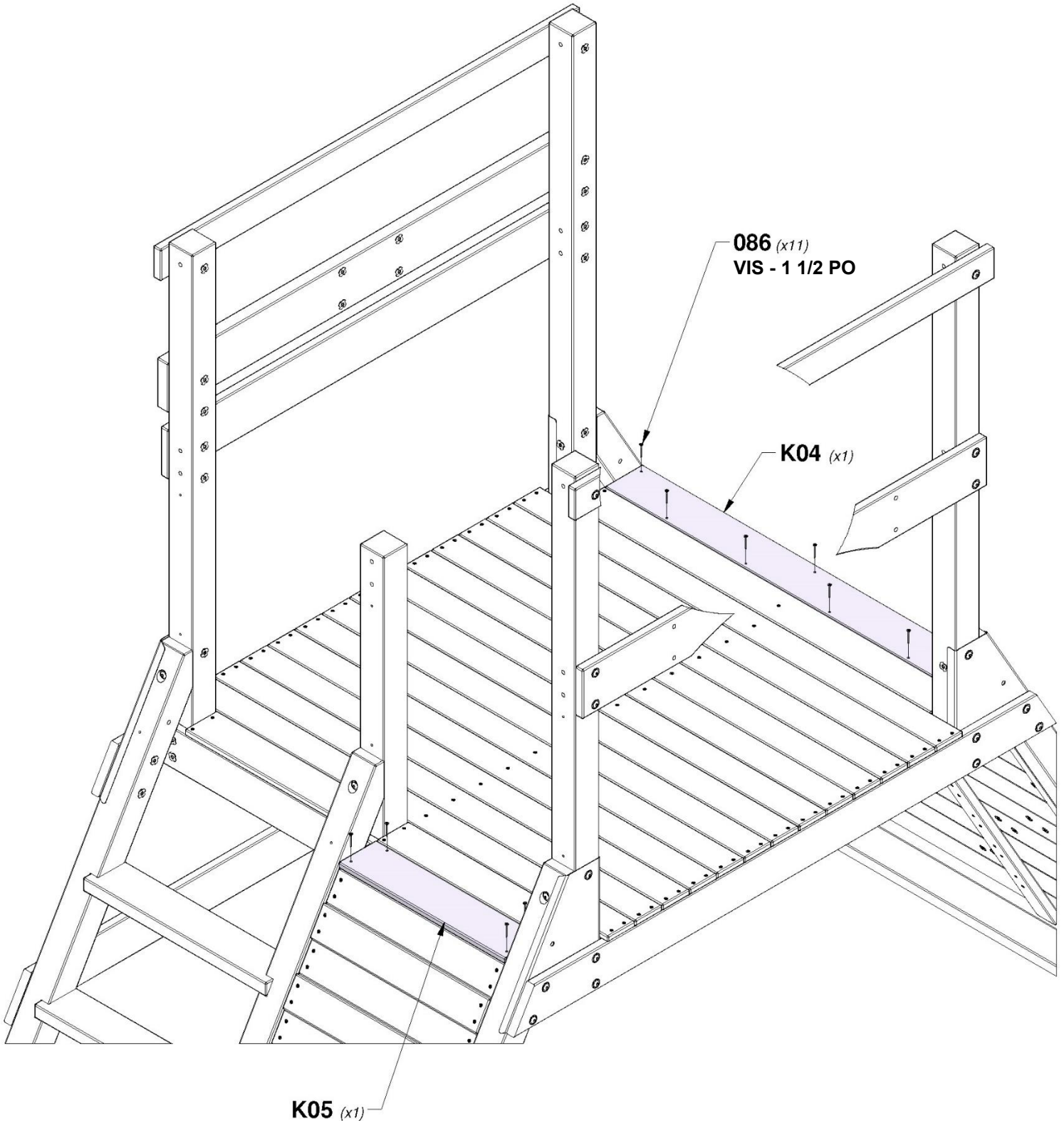
QTÉ.	NUMÉRO D'ARTICLE	DESCRIPTION
11	H100086	VIS TÊTE PLATE PFH 8 x 1-1/2 PO



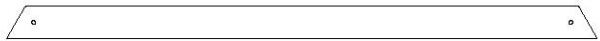
K04 | **PLANCHE DE PLANCHER - W4L16448**
(x1) | 5/8 po x 4 3/4 po x 44 5/8 po (16 x 120 x 1 135)



K05 | **PLANCHE DE PLANCHER - W4L16449**
(x1) | 5/8 po x 4 3/4 po x 20 7/8 po (16 x 120 x 529)



ÉTAPE 21 - ASSEMBLAGE DU FORT



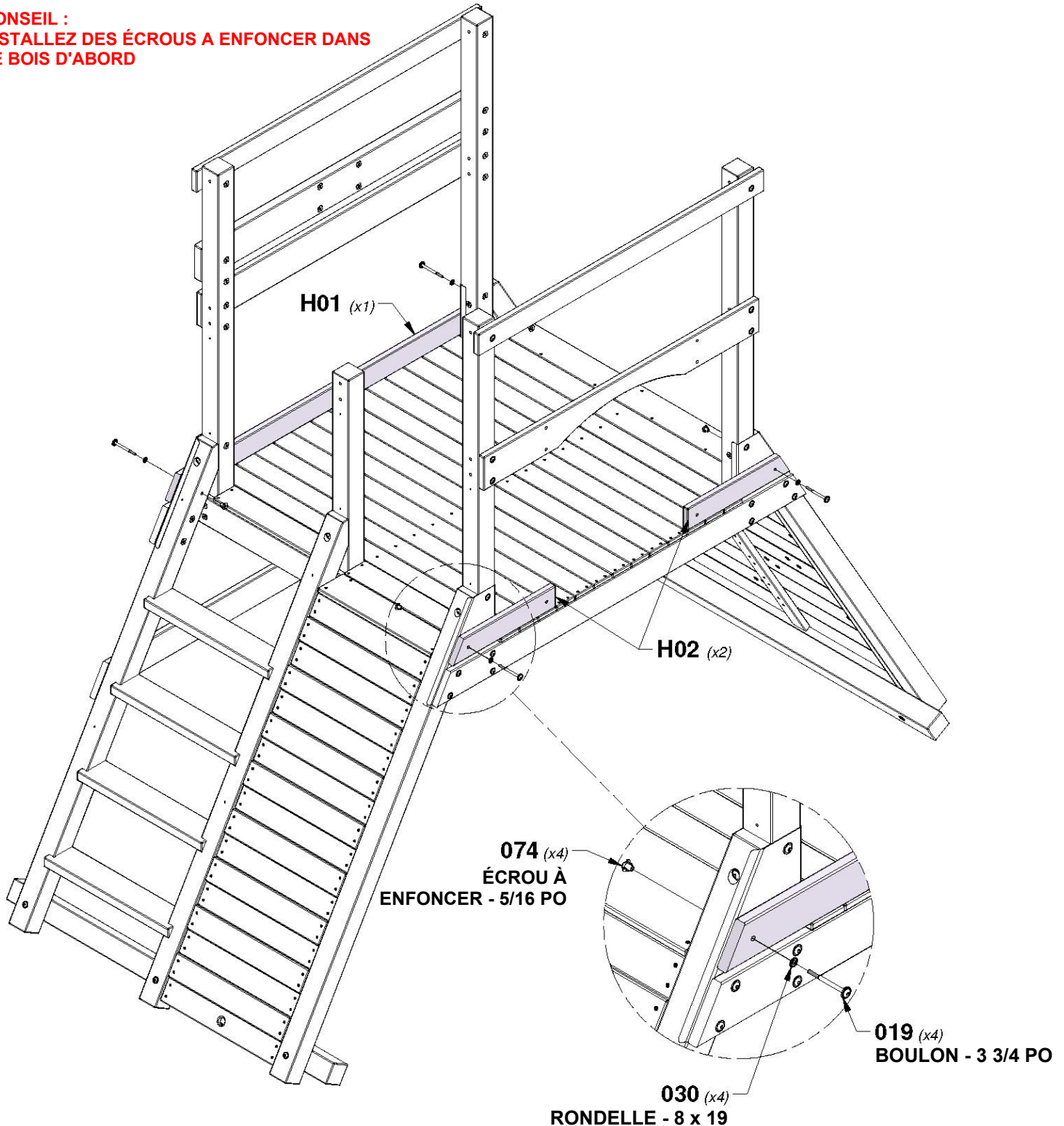
H01 LISSE DE PLANCHER - W4L16428
(x1) 1 po x 3 3/8 po x 61 3/4 po (24 x 86 x 1 569)



H02 LISSE DE PLANCHER - W4L16429
(x2) 1 po x 3 3/8 po x 18 3/4 po (24 x 86 x 477)

QTÉ.	NUMÉRO D'ARTICLE	DESCRIPTION
4	H100019	BOULON WH 5/16 x 3 3/4
4	H100030	RONDELLE DE VERROUILLAGE EXT 8 x 19
4	H100074	ÉCROU À ENFONCER 5/16

CONSEIL :
INSTALLEZ DES ÉCROUS A ENFONCER DANS
LE BOIS D'ABORD



ÉTAPE 22 - ASSEMBLAGE DU FORT



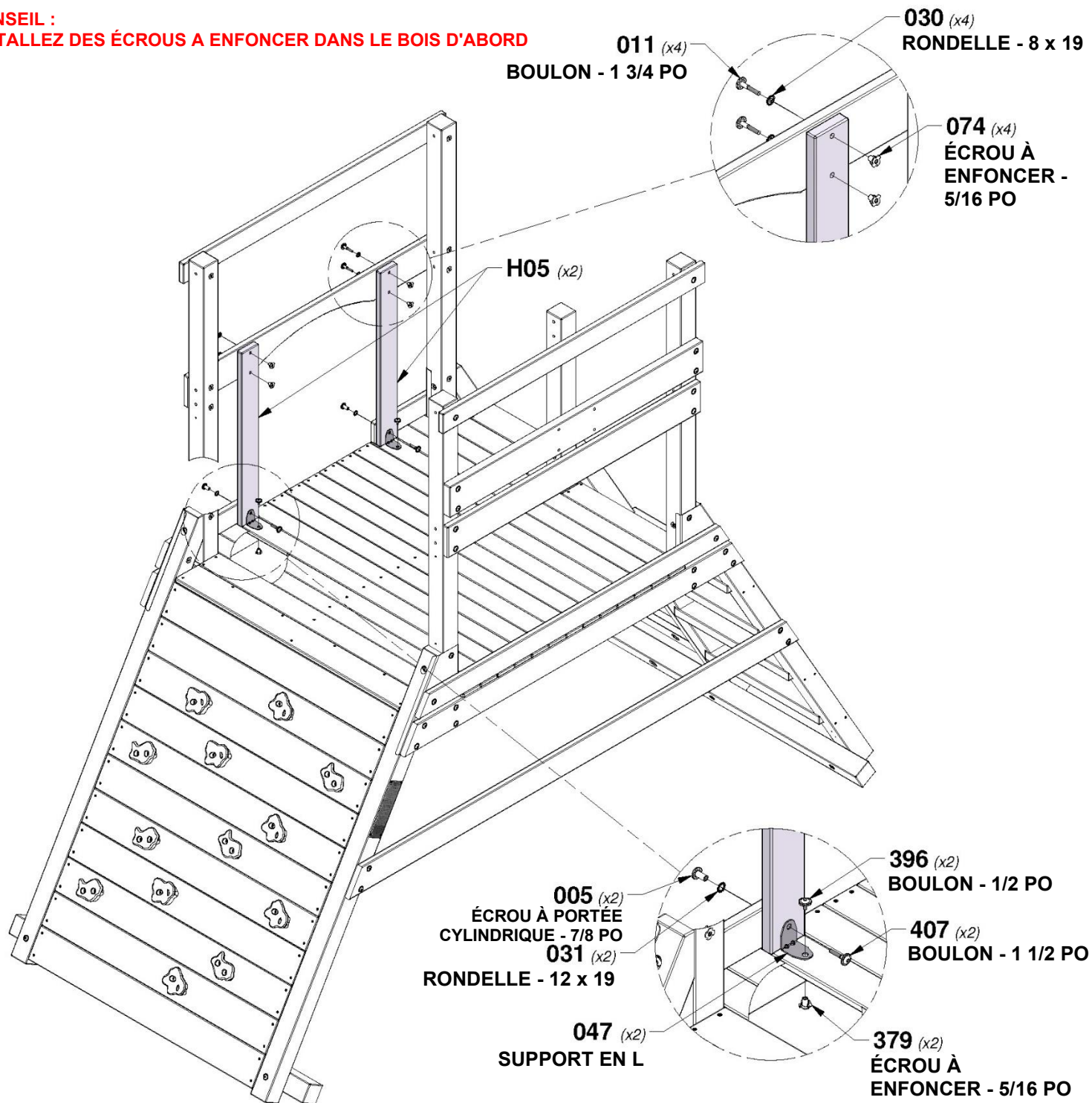
H05 LISSE MURALE - W4L16450
(x2) 1 po x 3 3/8 po x 29 7/8 po (24 x 86 x 760)



A4M01047 SUPPORT EN L
(x2) 2,5 x 38 x 55 x 55

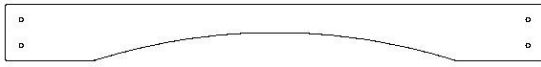
QTÉ.	NUMÉRO D'ARTICLE	DESCRIPTION
2	H100005	ÉCROU À PORTÉE CYLINDRIQUE WH 5/16 x 7/8
2	H100010	BOULON WH 5/16 x 1 1/2
4	H100011	BOULON WH 5/16 x 1 3/4
4	H100030	RONDELLE DE VERROUILLAGE EXT 8 x 19
2	H100031	RONDELLE DE VERROUILLAGE EXT 12 x 19
6	H100074	ÉCROU À ENFONCER 5/16
2	H100379	ÉCROU À ENFONCER 5/16 BLK
2	H100396	BOULON WH 5/16 x 1 1/2 BLK
2	H100407	BOULON WH 5/16 x 1 1/2 BLK

CONSEIL :
INSTALLEZ DES ÉCROUS À ENFONCER DANS LE BOIS D'ABORD



EN UTILISANT LES SUPPORTS COMME GUIDE, PERCEZ (2) TROUS DE 3/8 po (10 mm) À TRAVERS LE PLANCHER POUR LA QUINCAILLERIE.

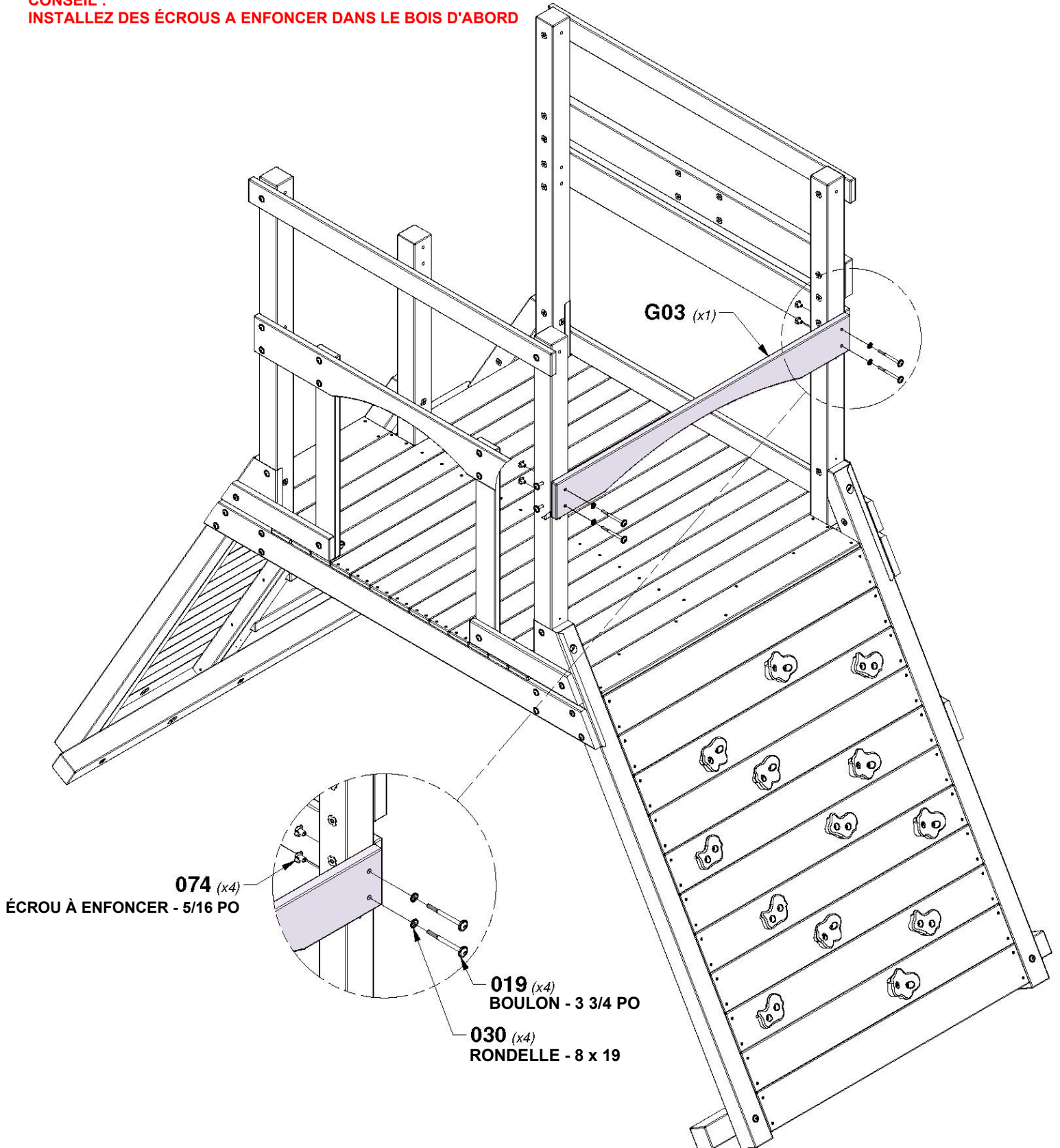
ÉTAPE 23 - ASSEMBLAGE DU FORT



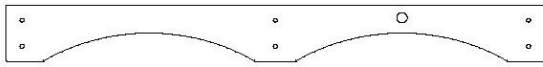
G03 LISSE MURALE - W4L16424
(x1) 1 po x 5 1/4 po x 50 3/4 po (24 x 134 x 1 288)

QTÉ.	NUMÉRO D'ARTICLE	DESCRIPTION
4	H100019	BOULON WH 5/16 x 3 3/4
4	H100030	RONDELLE DE VERROUILLAGE EXT 8 x 19
4	H100074	ÉCROU À ENFONCER 5/16

CONSEIL :
INSTALLEZ DES ÉCROUS A ENFONCER DANS LE BOIS D'ABORD



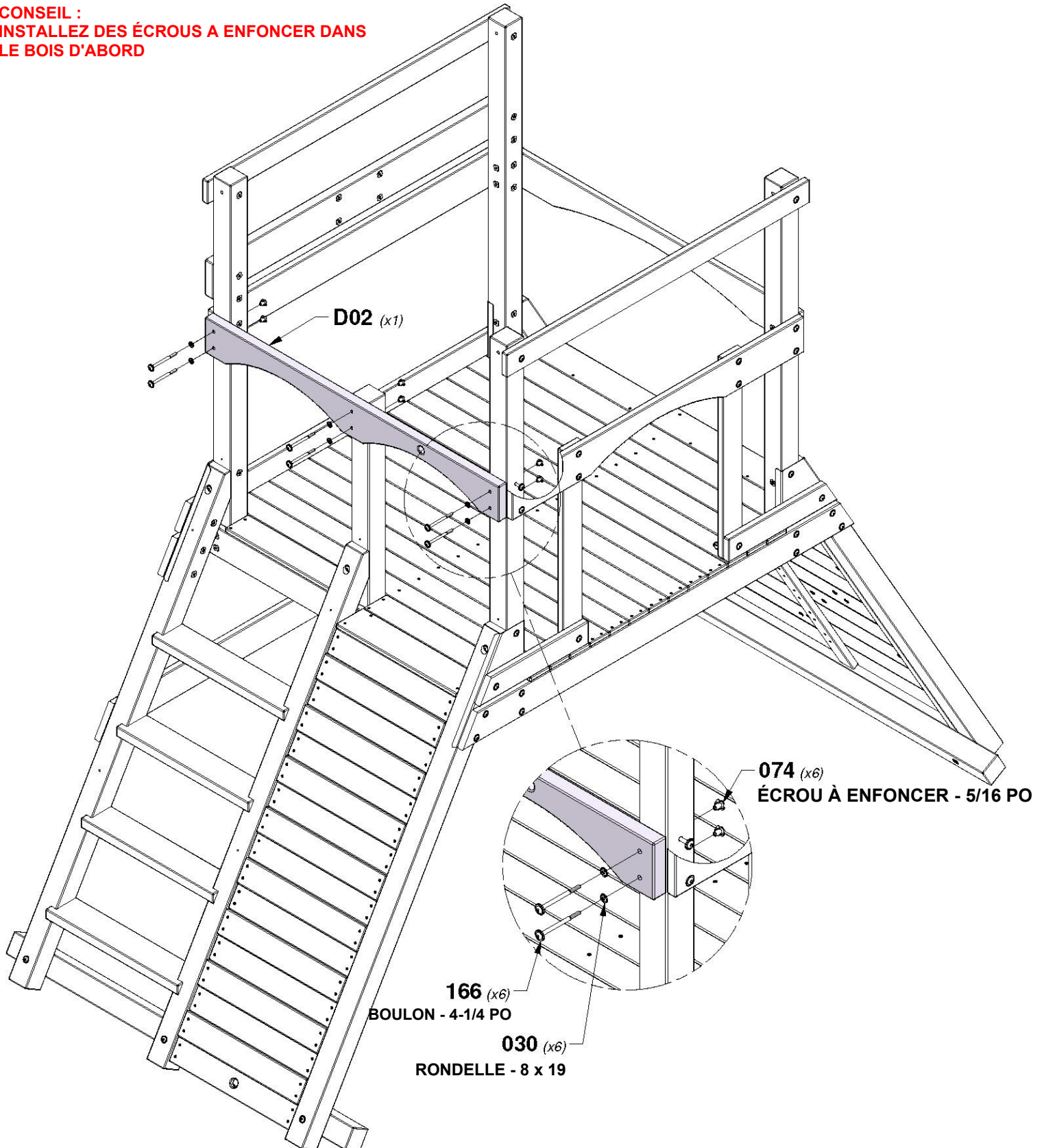
ÉTAPE 24 - ASSEMBLAGE DU FORT



D02 LISSE MURALE - W4L16422
(x1) | 1 3/8 po x 5 1/4 po x 50 3/4 po (36 x 134 x 1 288)

QTÉ.	NUMÉRO D'ARTICLE	DESCRIPTION
6	H100019	BOULON WH 5/16 x 3 3/4
6	H100030	RONDELLE DE VERROUILLAGE EXT 8 x 19
6	H100074	ÉCROU À ENFONCER 5/16

CONSEIL :
INSTALLEZ DES ÉCROUS A ENFONCER DANS
LE BOIS D'ABORD

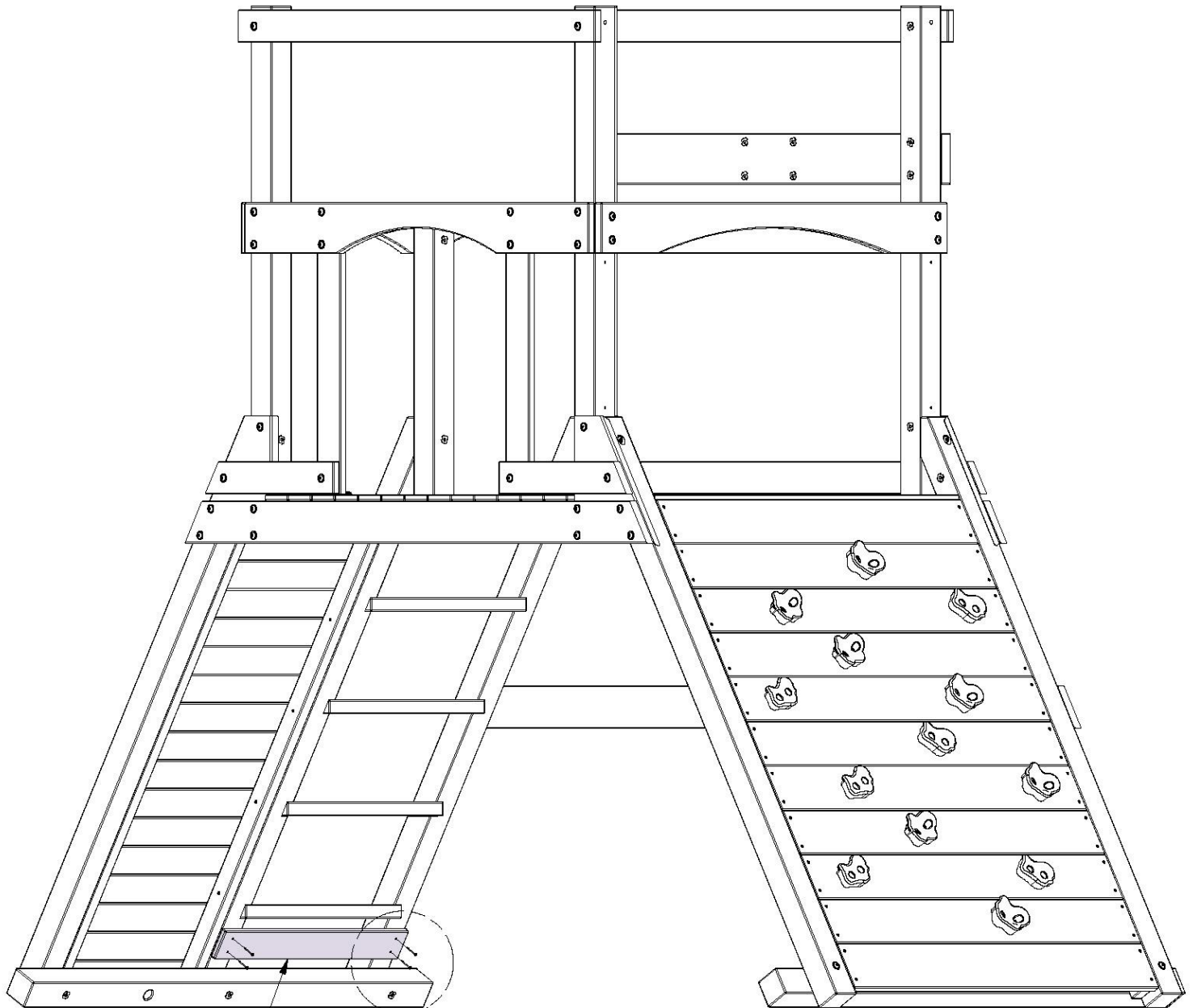


ÉTAPE 25 - ASSEMBLAGE DU FORT

QTÉ.	NUMÉRO D'ARTICLE	DESCRIPTION
4	H100086	VIS TÊTE PLATE PFH 8 x 1-1/2 PO



M05 | **PLANCHE DE SÉCURITÉ - W4L16467**
(x1) | 5/8 po x 3 3/8 po x 26 7/8 po (16 x 86 x 682)



M05 (x1)

086 (x4)
VIS - 1 1/2 PO

1 1/2 po
[38 mm]

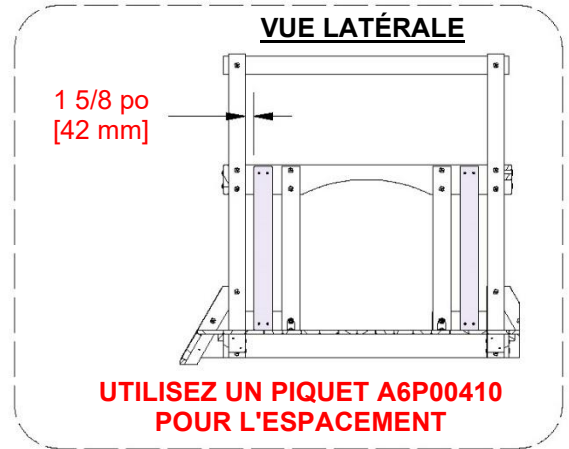
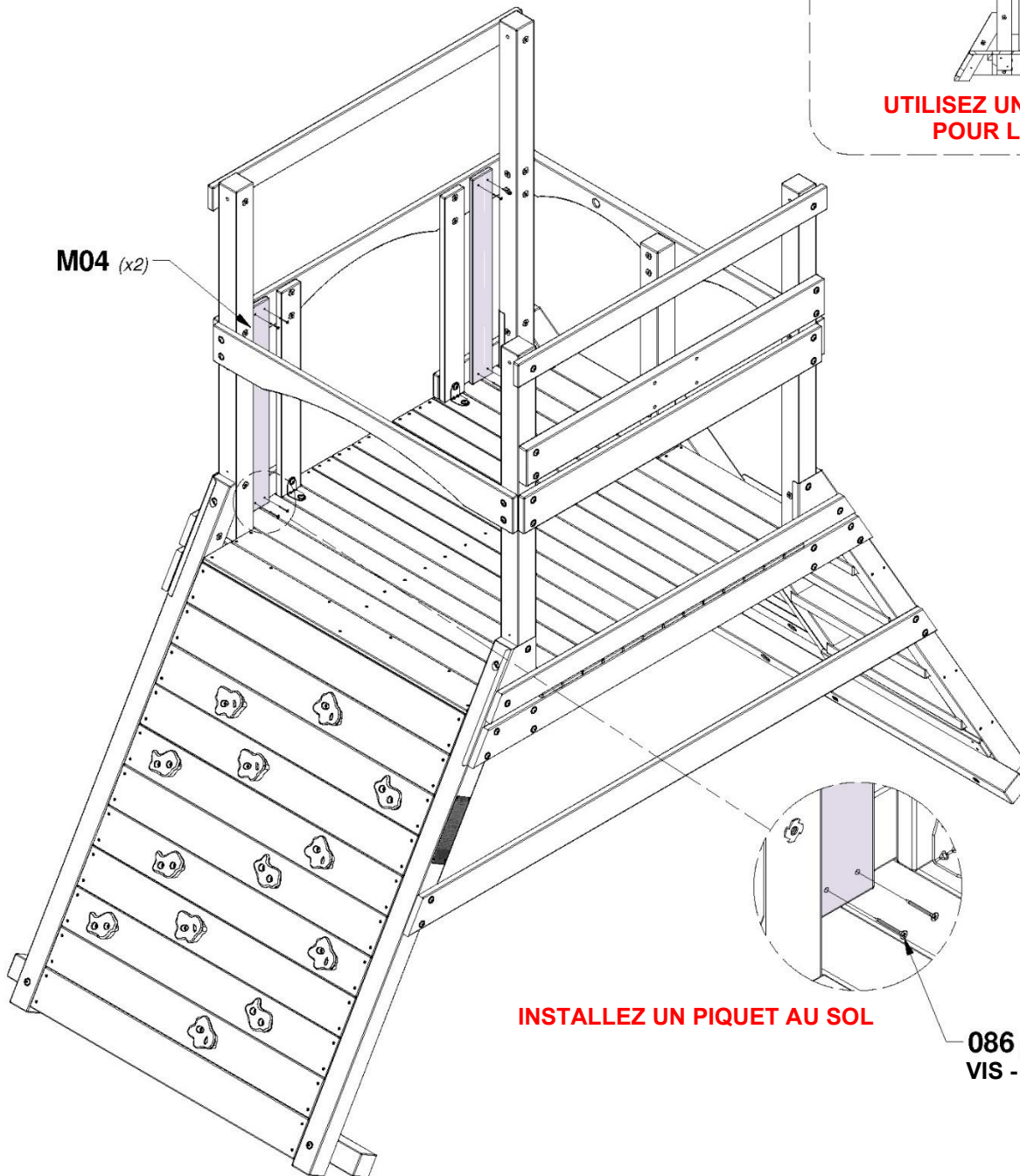
ÉTAPE 26 - ASSEMBLAGE DU FORT

QTÉ.	NUMÉRO D'ARTICLE	DESCRIPTION
8	H100086	VIS TÊTE PLATE PFH 8 x 1-1/2 PO



M04 | PIQUET - W4L16466

(x2) 1 5/8 po x 3 3/8 po x 29 7/8 po (16 x 86 x 760)



INSTALLEZ UN PIQUET AU SOL

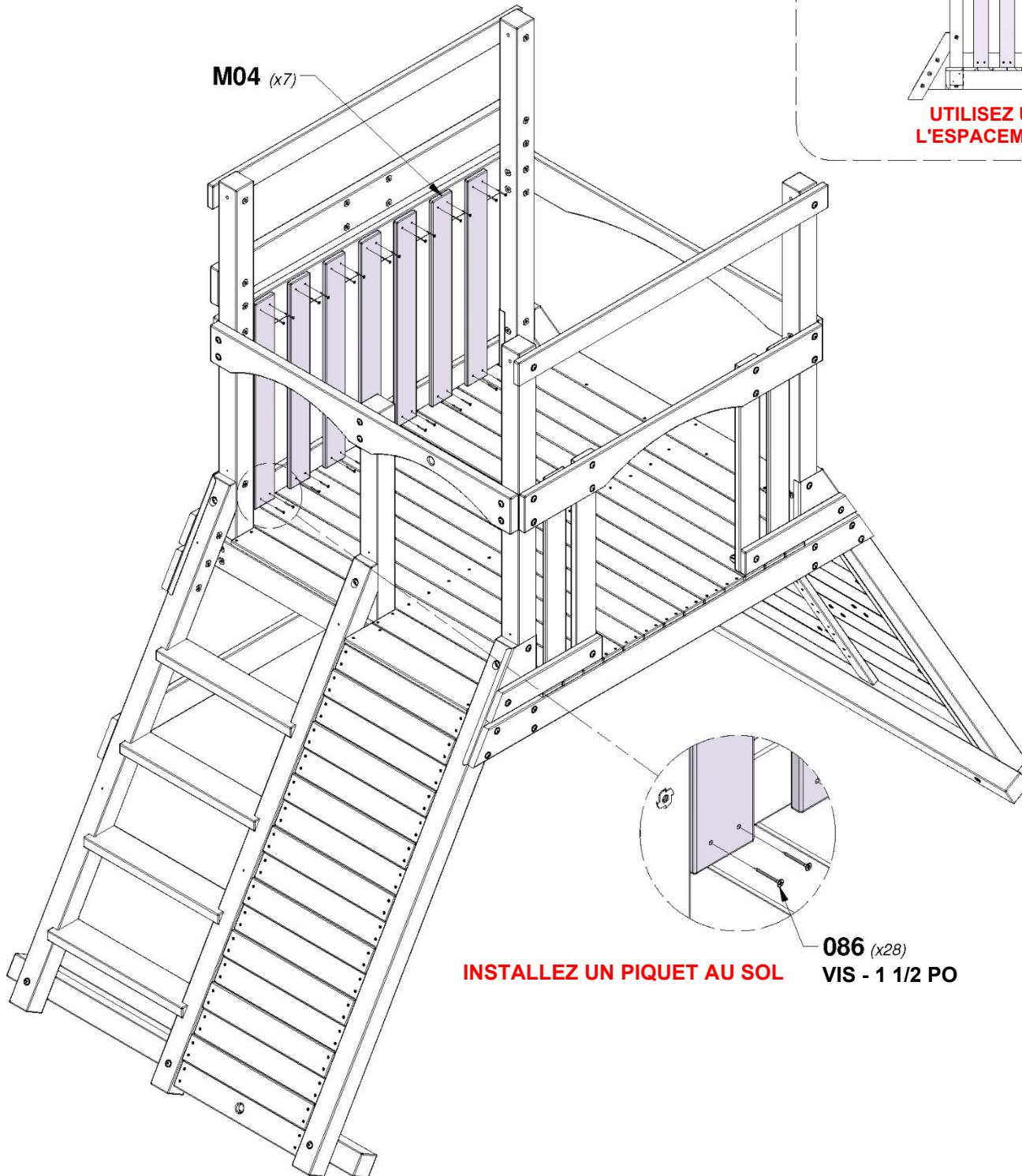
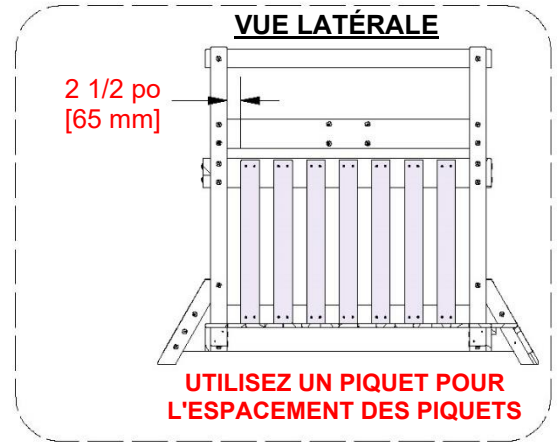
**086 (x8)
VIS - 1 1/2 PO**

ÉTAPE 27 - ASSEMBLAGE DU FORT

QTÉ.	NUMÉRO D'ARTICLE	DESCRIPTION
28	H100086	VIS TÊTE PLATE PFH 8 x 1-1/2 PO



M04 | PIQUET - W4L16466
(x7) | 5/8 po x 3 3/8 po x 29 7/8 po (16 x 86 x 760)



INSTALLEZ UN PIQUET AU SOL **086 (x28)**
VIS - 1 1/2 PO

ÉTAPE 28 - ASSEMBLAGE DU FORT



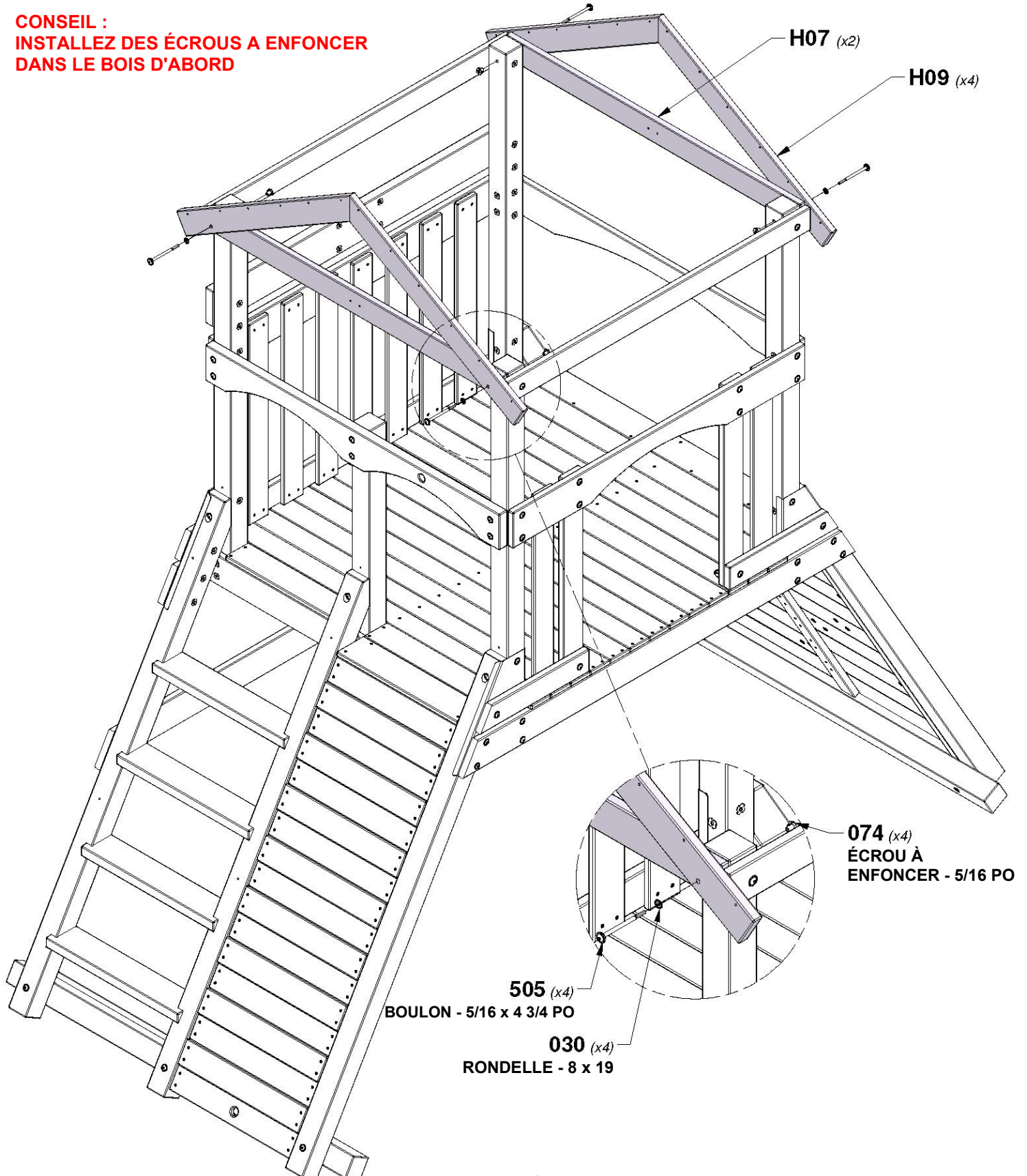
H07 LISSE MURALE - W4L16453
(x2) 1 po x 3 3/8 po x 50 3/4 po (24 x 86 x 1 288)



H09 LISSE DE TOIT - W4L16455
(x4) 1 po x 3 3/8 po x 34 1/2 po (24 x 86 x 877)

QTÉ.	NUMÉRO D'ARTICLE	DESCRIPTION
4	H100030	RONDELLE DE VERROUILLAGE EXT 8 x 19
4	H100074	ÉCROU À ENFONCER 5/16
4	H100505	BOULON WH 5/16 x 4 3/4

CONSEIL :
INSTALLEZ DES ÉCROUS A ENFONCER
DANS LE BOIS D'ABORD



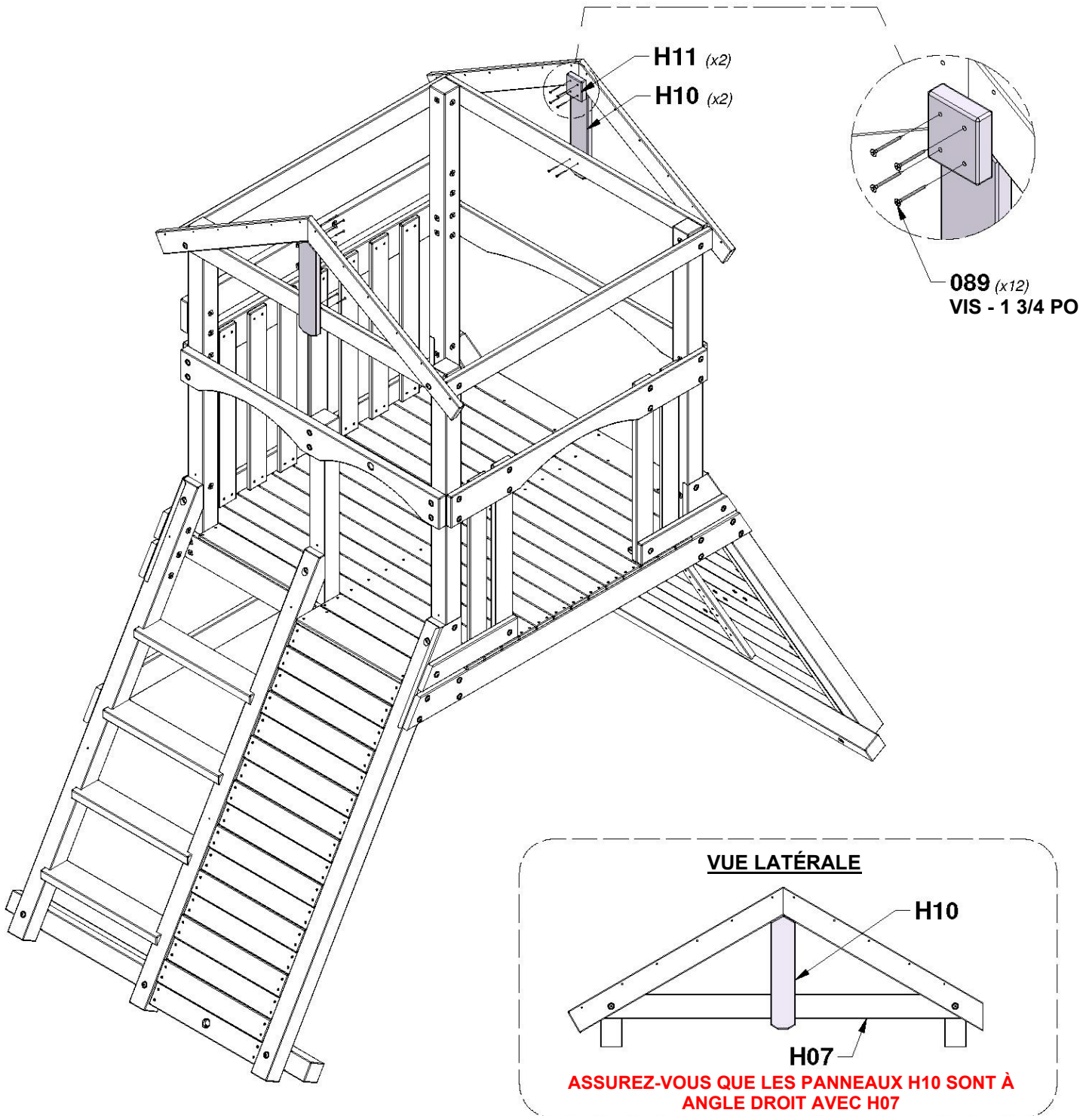
ÉTAPE 29 - ASSEMBLAGE DU FORT

QTÉ.	NUMÉRO D'ARTICLE	DESCRIPTION
12	H100089	VIS TÊTE PLATE PFH 8 x 1-3/4 PO

H10 | PLANCHE DE RIVE DU PIGNON - W4L16456
(x2) | 1 po x 3 3/8 po x 15 3/4 po (24 x 86 x 400)

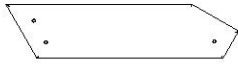


H11 | TASSEAU DE PIGNON - W4L16457
(x2) | 1 po x 3 po x 3 3/8 po (24 x 76 x 86)



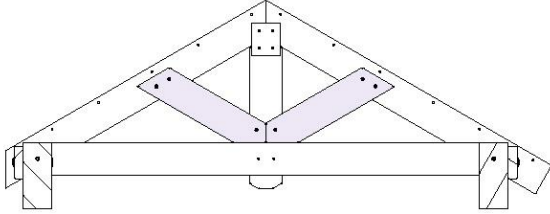
ÉTAPE 30 - ASSEMBLAGE DU FORT

QTÉ.	NUMÉRO D'ARTICLE	DESCRIPTION
12	H100089	VIS TÊTE PLATE PFH 8 x 1-3/4 PO

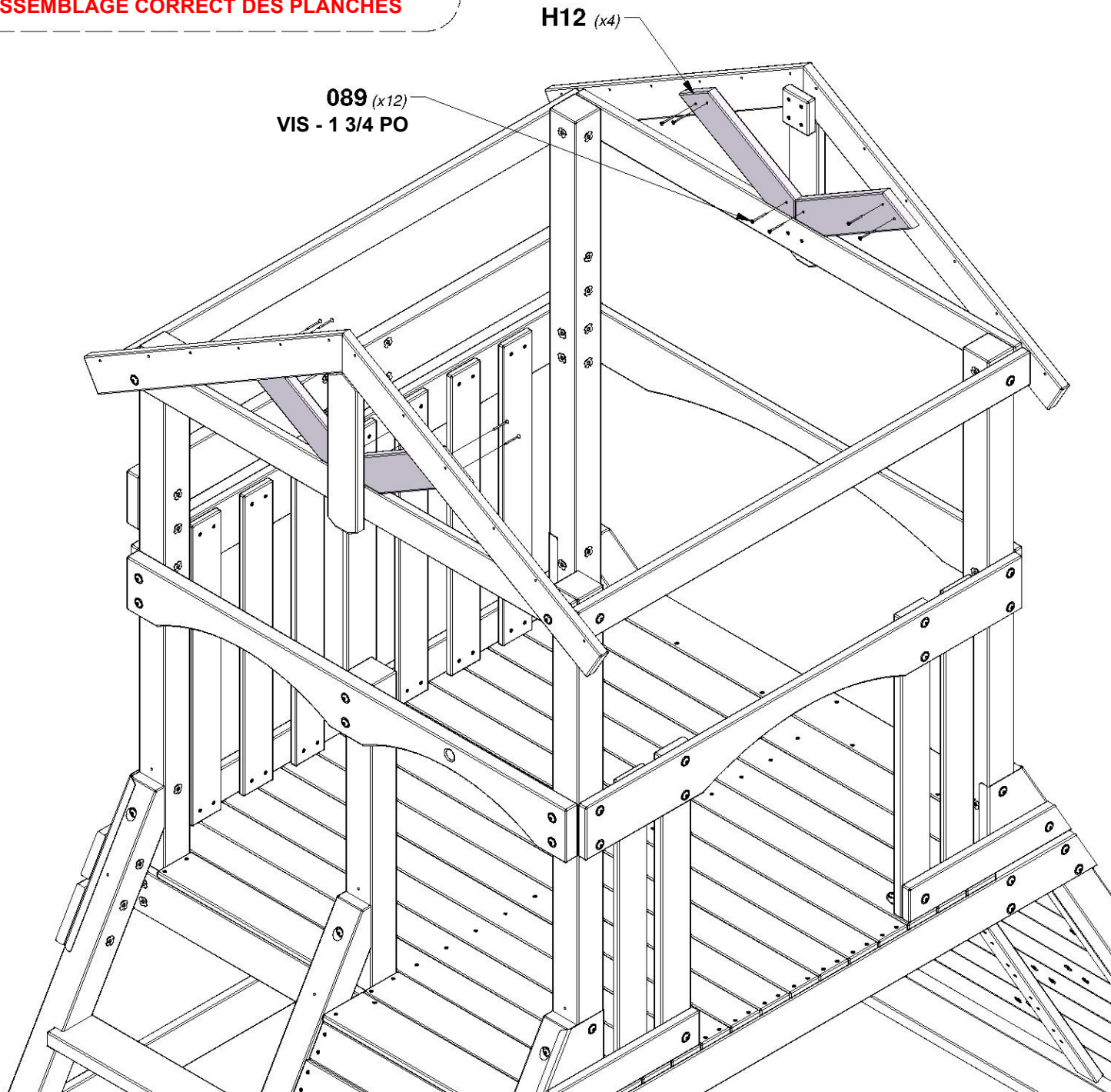


H12 | **PLANCHE DE RIVE DU PIGNON - W4L16458**
(x4) | 1 po x 3 3/8 po x 14 5/8 po (24 x 86 x 370)

VUE LATÉRALE

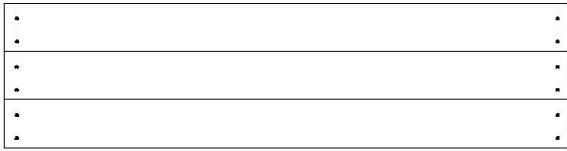


ASSEMBLAGE CORRECT DES PLANCHES



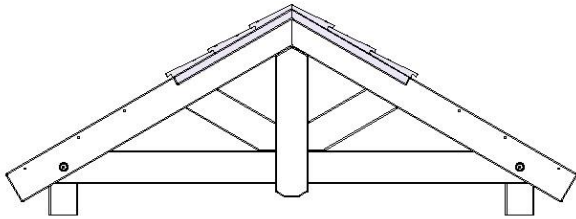
ÉTAPE 31 - ASSEMBLAGE DU FORT

QTÉ.	NUMÉRO D'ARTICLE	DESCRIPTION
12	H100089	VIS TÊTE PLATE PFH 8 x 1-3/4 PO



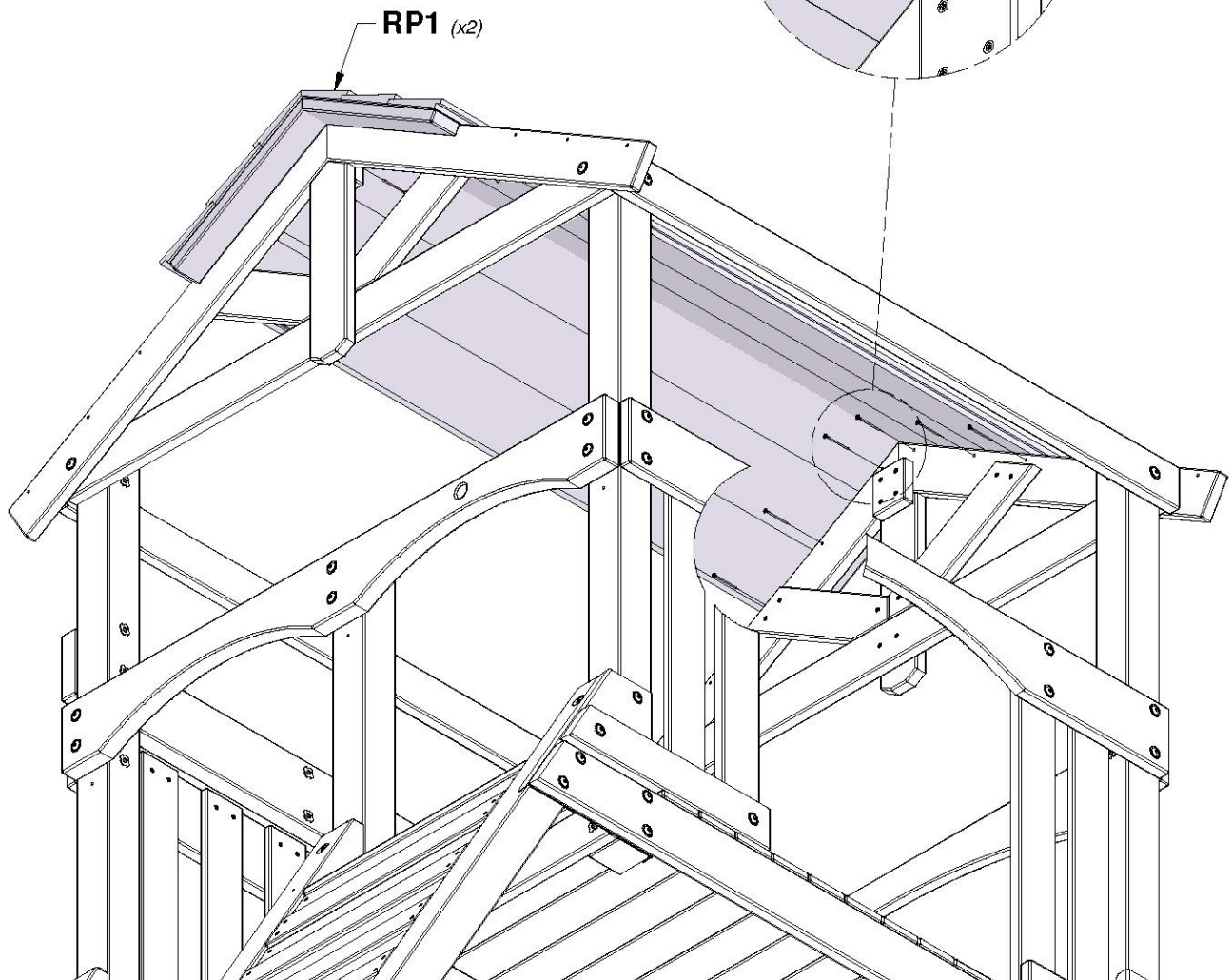
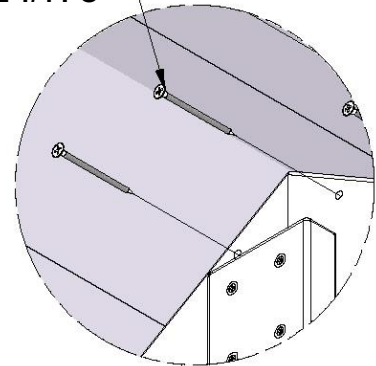
RP1 | PANNEAU DE TOIT - W2A03410
(x2) | 1 5/8 po x 15 po x 59 1/8 po (42 x 382 x 1 503)

VUE LATÉRALE



ASSEMBLAGE CORRECT DES PLANCHES

091 (x12)
VIS - 2 1/4 PO

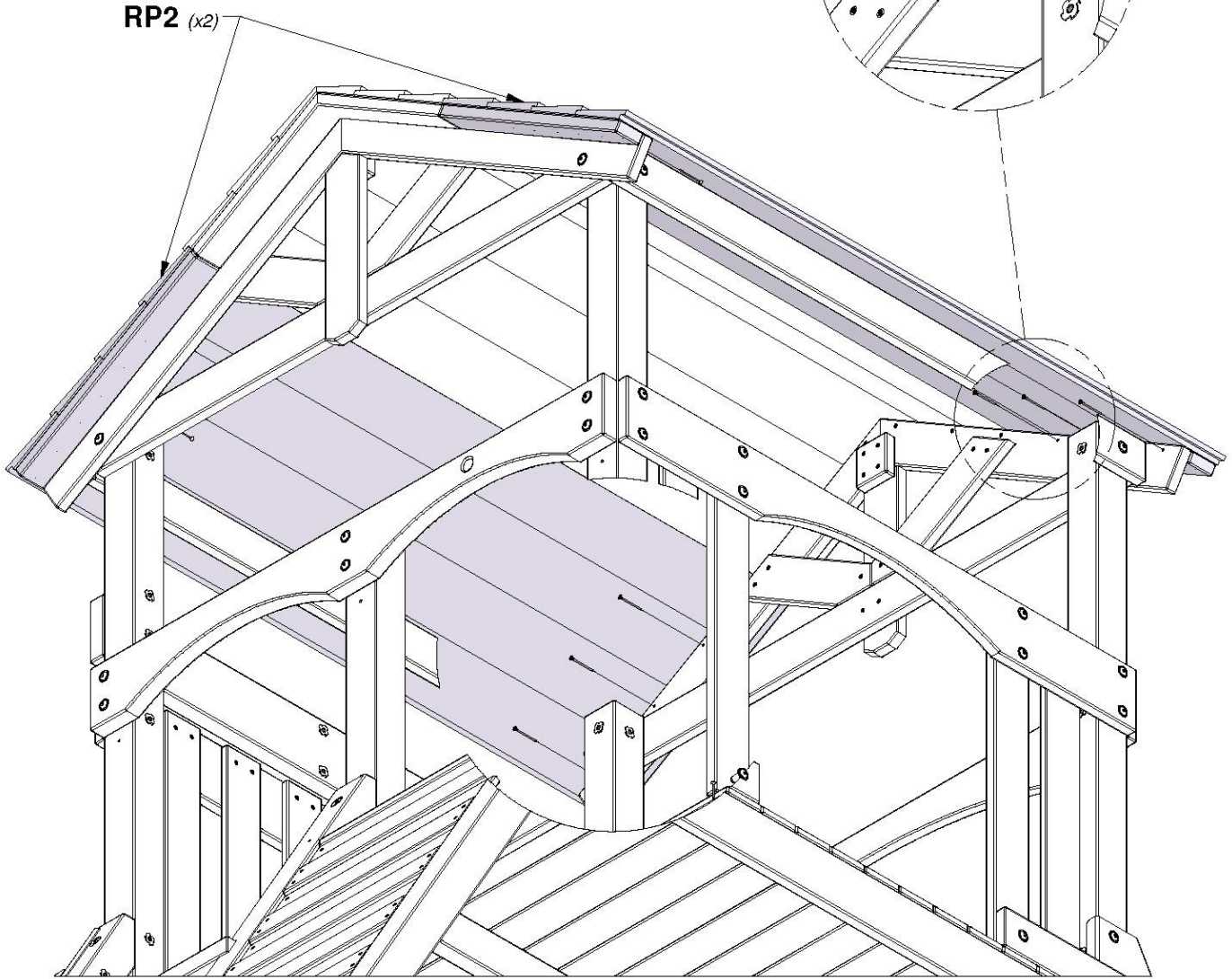
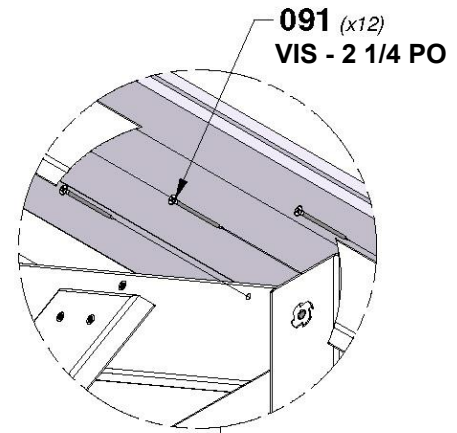
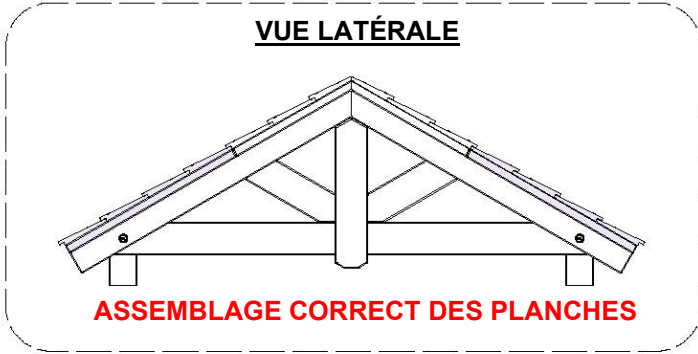


ÉTAPE 32 - ASSEMBLAGE DU FORT

QTÉ.	NUMÉRO D'ARTICLE	DESCRIPTION
12	H100091	VIS TÊTE PLATE PFH 8x2-1/4 PO

•	•
•	•
•	•
•	•
•	•
•	•

RP2 PANNEAU DE TOIT - W2A03411
(x2) 1 5/8 po x 20 5/8 po x 66 po (42 x 524 x 1 503)



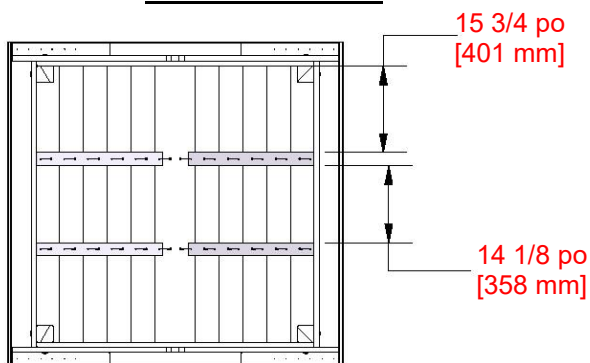
ÉTAPE 33 - ASSEMBLAGE DU FORT

QTÉ.	NUMÉRO D'ARTICLE	DESCRIPTION
24	H100380	VIS TÊTE PLATE CRUCIFORME PFH 8 x 1 1/8 BLK



N01 TASSEAU DE TOIT - W4L16460
 (x4) 5/8 po x 2 3/8 po x 26 5/8 po (16 x 60 x 675)

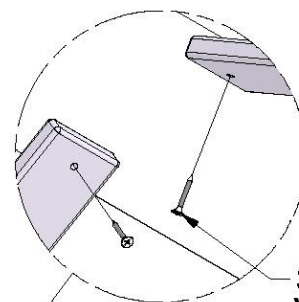
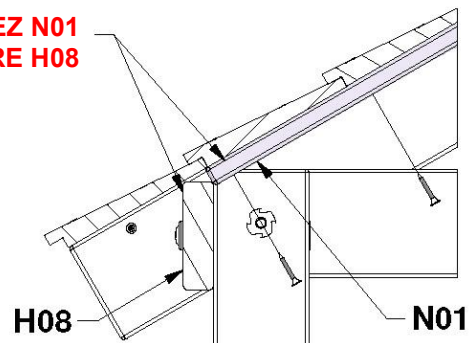
VUE DE DESSOUS



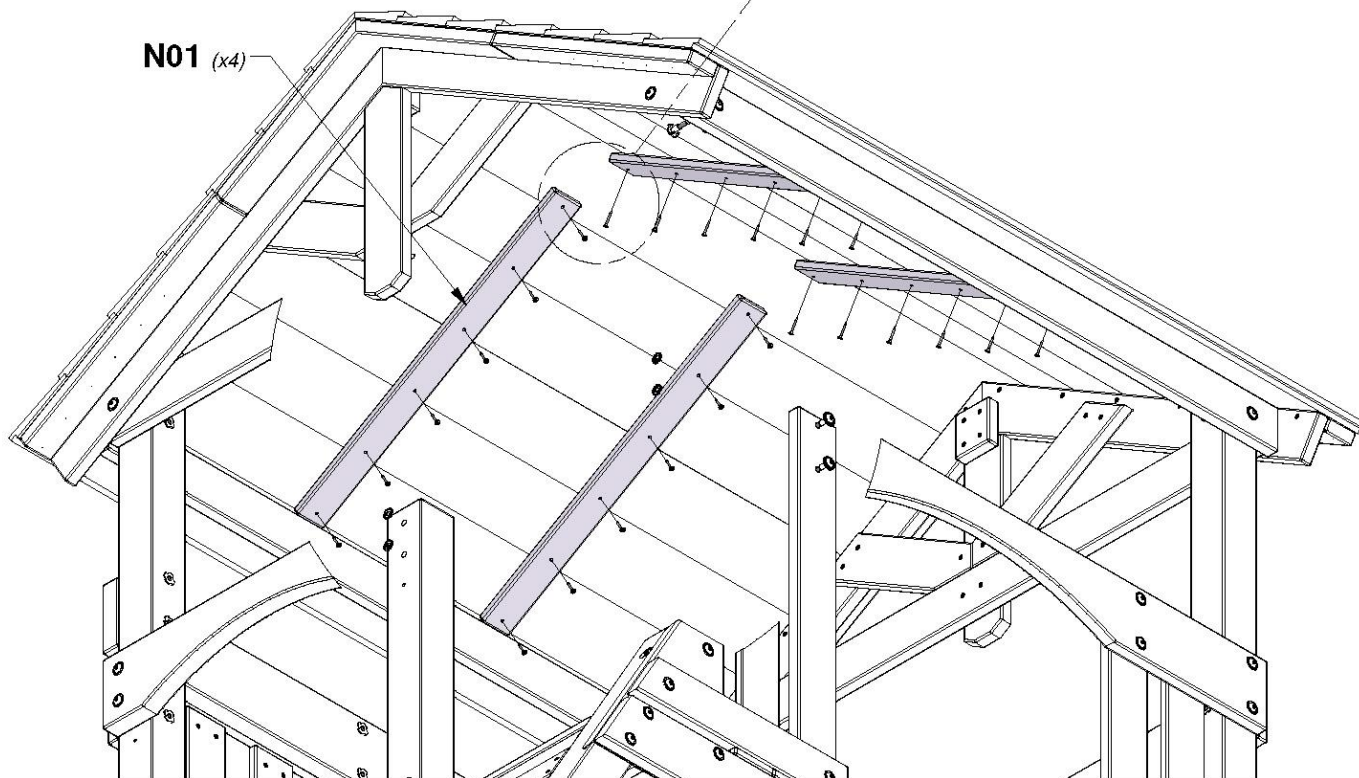
ASSEMBLAGE CORRECT DES PLANCHES

VUE DE FACE

**PLACEZ N01
CONTRE H08**



**380 (x24)
VIS - 1 1/8 PO**

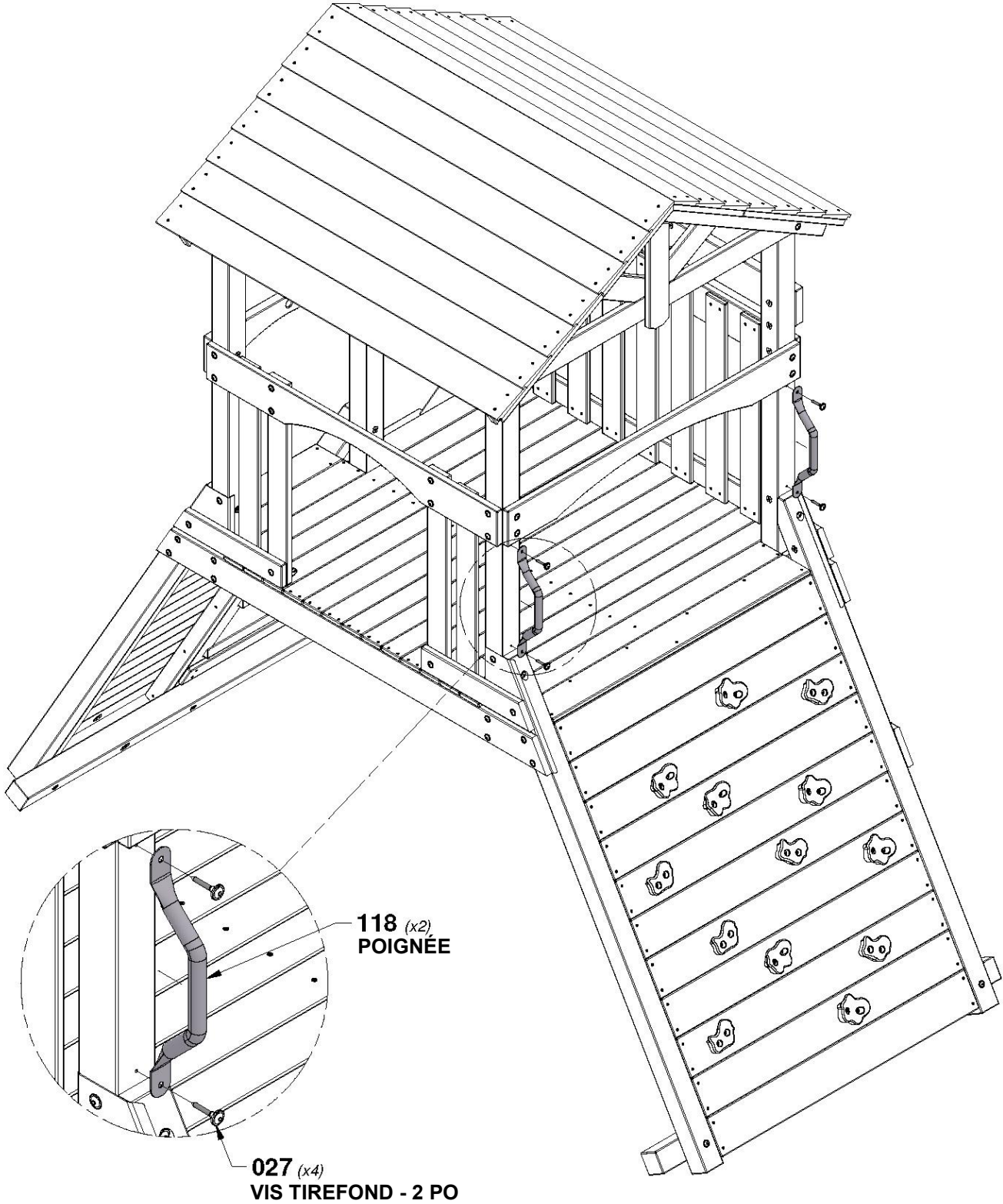


ÉTAPE 34 - ASSEMBLAGE DU FORT

QTÉ.	NUMÉRO D'ARTICLE	DESCRIPTION
4	H100027	VIS TIREFOND WH 5/16 x 2



A100118 | POIGNÉE VERT
(x2) | MÉTALLIQUE 381 c/c

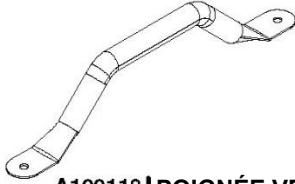


118 (x2)
POIGNÉE

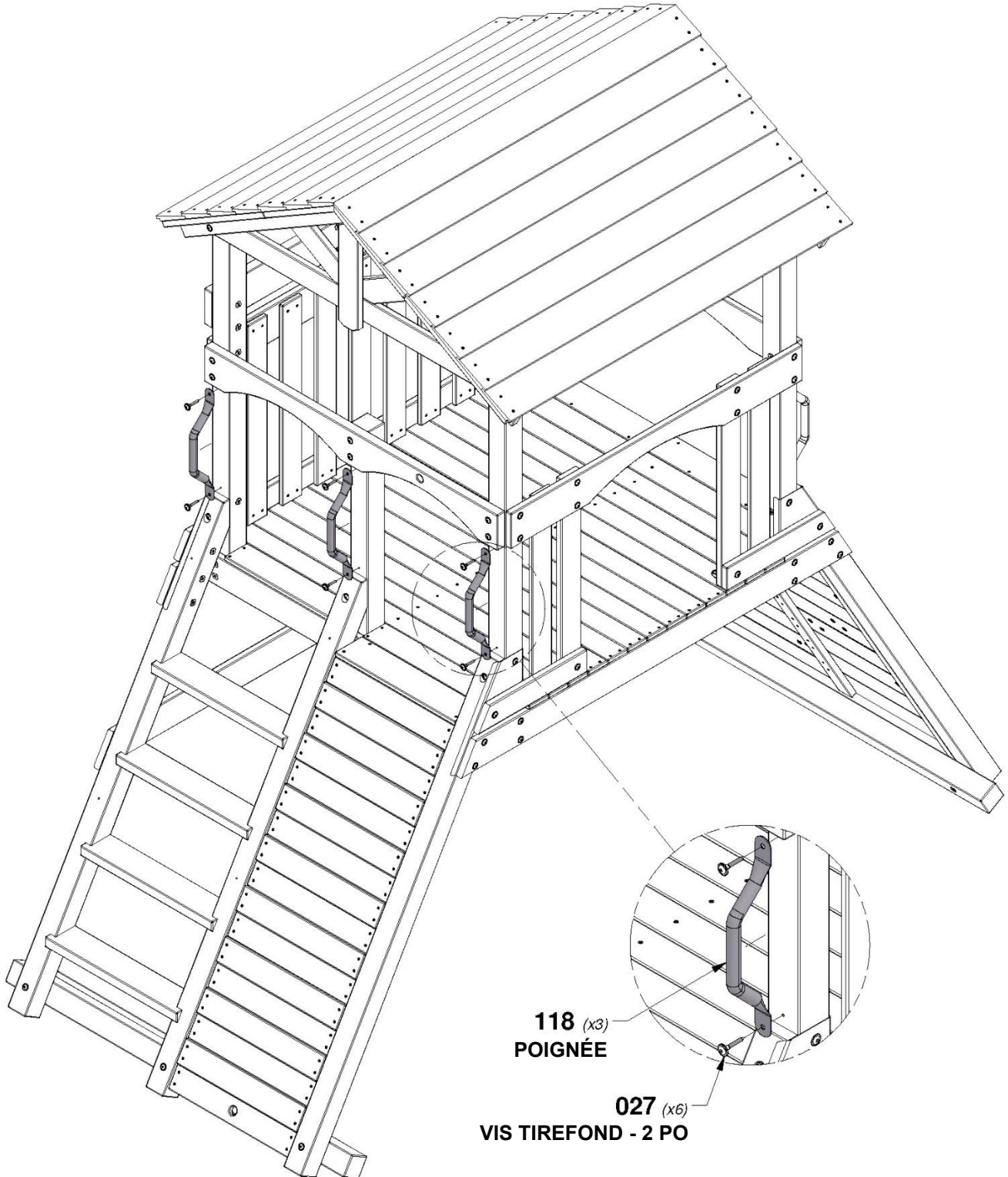
027 (x4)
VIS TIREFOND - 2 PO

ÉTAPE 35 - ASSEMBLAGE DU FORT

QTÉ.	NUMÉRO D'ARTICLE	DESCRIPTION
6	H100027	VIS TIREFOND WH 5/16 x 2

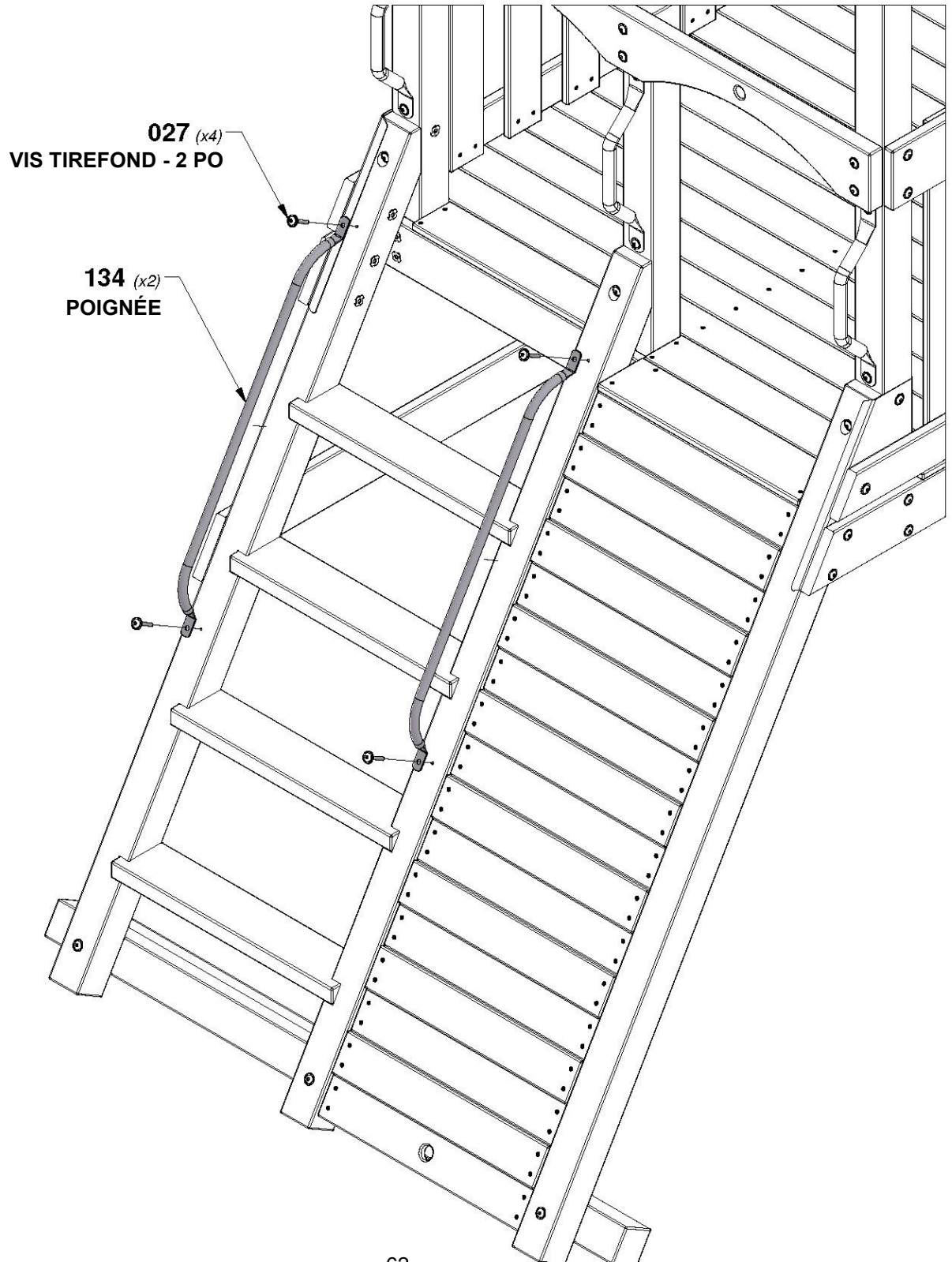
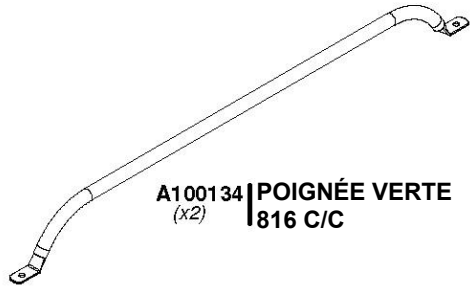


A100118 | POIGNÉE VERT
(x3) | MÉTALLIQUE 381 c/c



ÉTAPE 36 - ASSEMBLAGE DU FORT

QTÉ.	NUMÉRO D'ARTICLE	DESCRIPTION
4	H100027	VIS TIREFOND WH 5/16 x 2

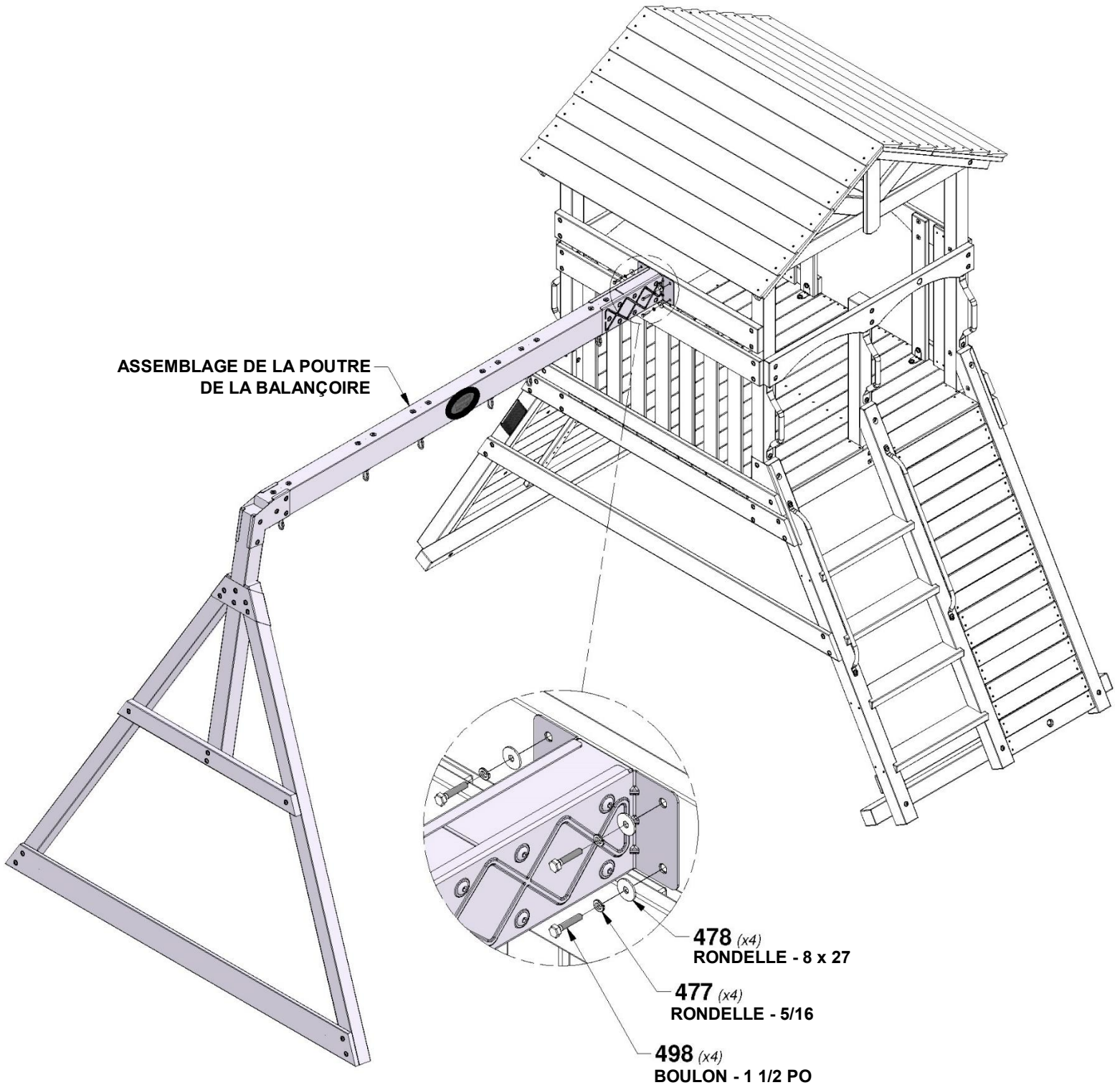


ÉTAPE 38 - ASSEMBLAGE DU FORT



ASSEMBLAGE DE LA POUTRE DE LA BALANÇOIRE

QTÉ	NUMÉRO D'ARTICLE	DESCRIPTION
4	H100477	RONDELLE FENDUE 5/16 BLK
4	H100478	RONDELLE PLATE 8 x 27 BLK
4	H100498	BOULON HEXAGONAL 5/16 x 1 1/2 - BLK



ASSEMBLAGE DE LA POUTRE DE LA BALANÇOIRE

478 (x4)
RONDELLE - 8 x 27

477 (x4)
RONDELLE - 5/16

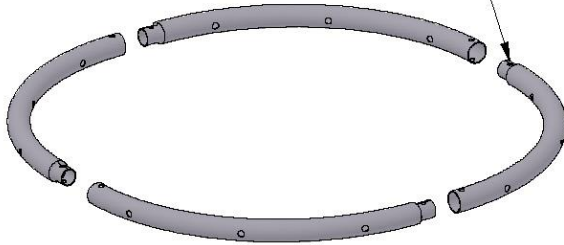
498 (x4)
BOULON - 1 1/2 PO

ÉTAPE 1 - ASSEMBLAGE DE LA BALANÇOIRE NID D'OISEAU

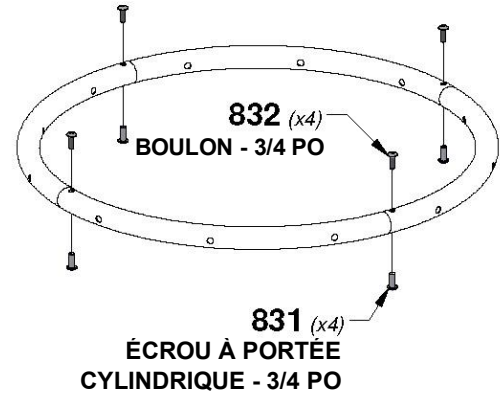
QTÉ	NUMÉRO D'ARTICLE	DESCRIPTION
4	H100831	ÉCROU À PORTÉE CYLINDRIQUE PTH BLK 1/4 x 3/4
4	H100832	BOULON PTH 1/4 x 3/4

IMPORTANT : FAITES GLISSER LES BOUCLES DE CORDE SUR LES EXTRÉMITÉS DES TUBES D'ABORD!

FAITES GLISSER L'EXTRÉMITÉ ÉTROITE DES TUBES DANS LA PLUS GRANDE OUVERTURE APRÈS AVOIR FAIT GLISSÉ LES BOUCLES DE CORDE SUR LES TUBES.



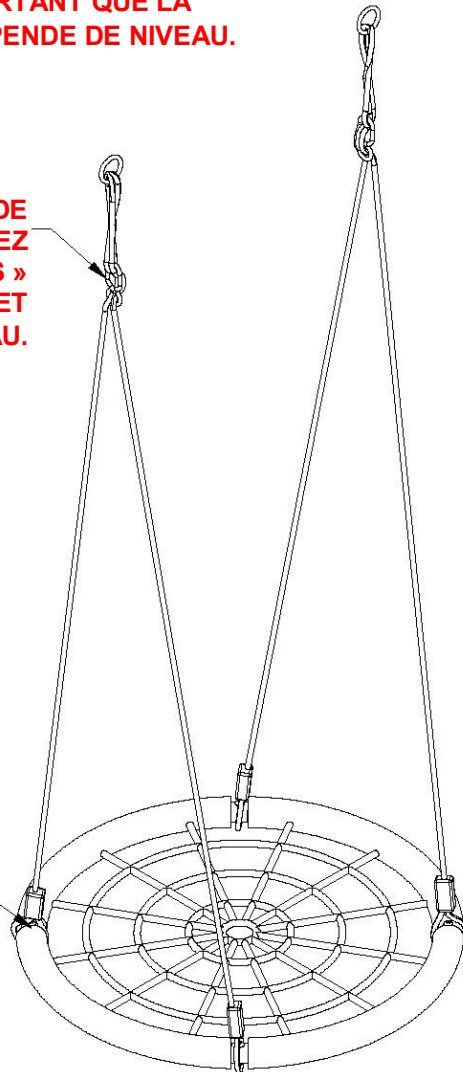
REMARQUE : POUR PLUS DE CLARTÉ, LE FILET EN CORDE N'EST PAS MONTRÉ SUR L'ILLUSTRATION.



REMARQUE : IL EST IMPORTANT QUE LA BALANÇOIRE NID D'OISEAU PENDE DE NIVEAU.

POUR ASSURER UN MOUVEMENT DE BALANCEMENT DROIT, AJUSTEZ LES DEUX SUPPORTS EN « S » JUSQU'À CE QUE LE SIÈGE EN FILET SOIT DE NIVEAU.

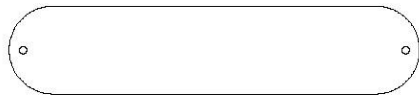
LA BALANÇOIRE DOIT ÊTRE RÉGLÉE À UN MINIMUM DE 8 POUCES (20 CM) DU SOL LORSQU'ELLE EST INSTALLÉE.



SERREZ LE MAILLON RAPIDE

INSÉRER LA BOUCLE DANS LE MAILLON RAPIDE

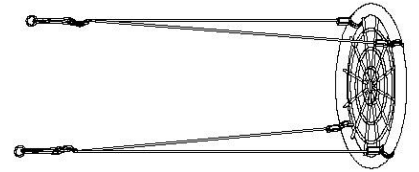
ÉTAPE 39 - ASSEMBLAGE DU FORT



A100027 | SIÈGE DE BALANÇOIRE
VERT 26 PO [660,4 MM]
(x2)



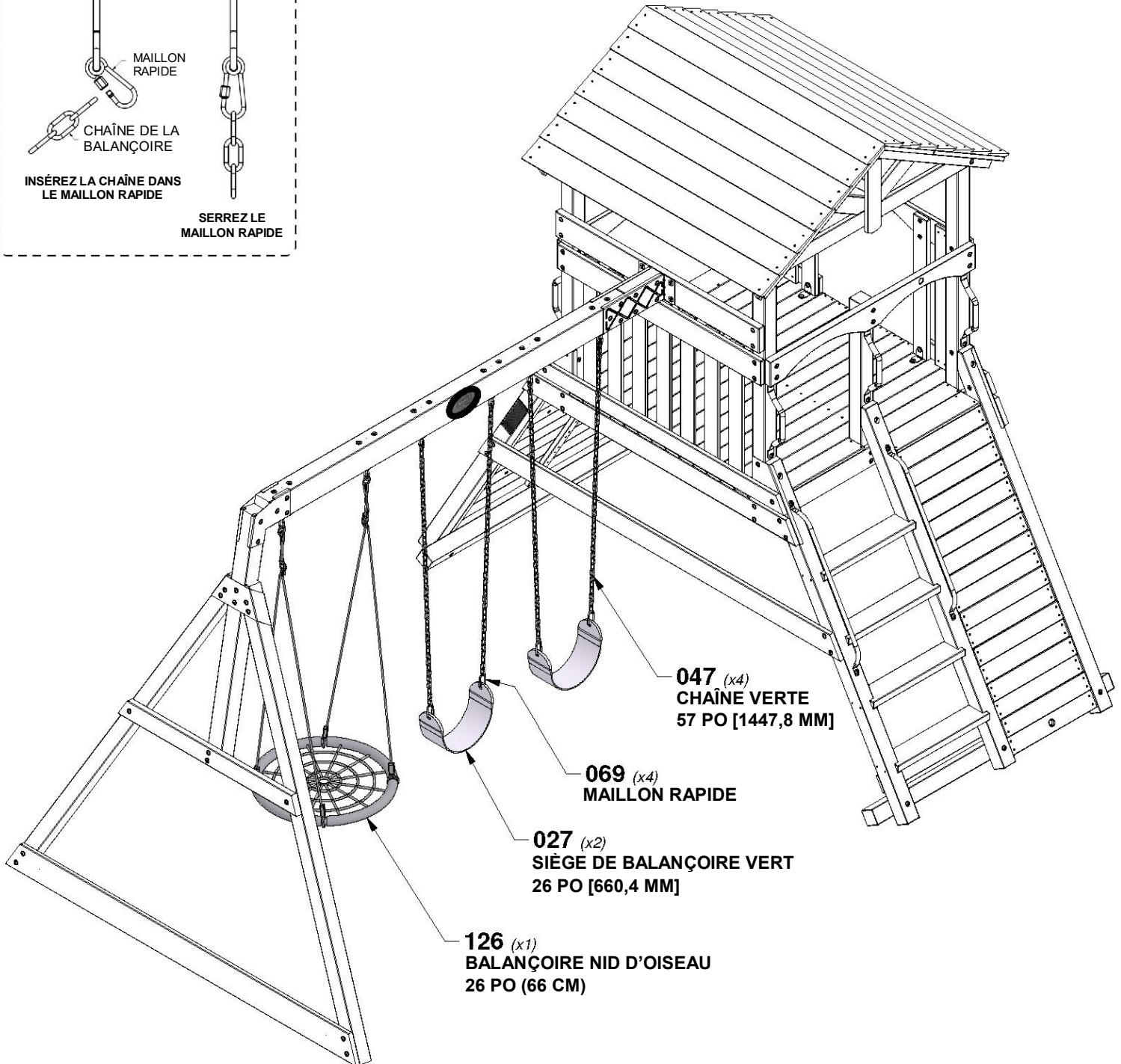
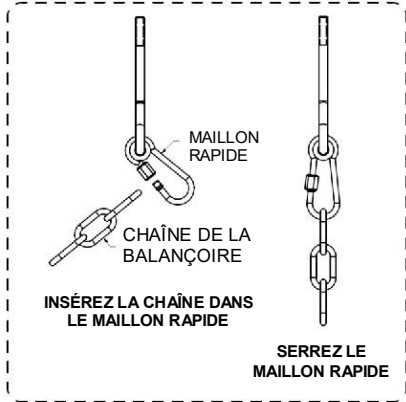
A100069 | MAILLON RAPIDE
(x4)



A4M01126 | CORDE DE SIÈGE DE
BALANÇOIRE NID
D'OISEAU 26 PO (66 CM)
(x1)

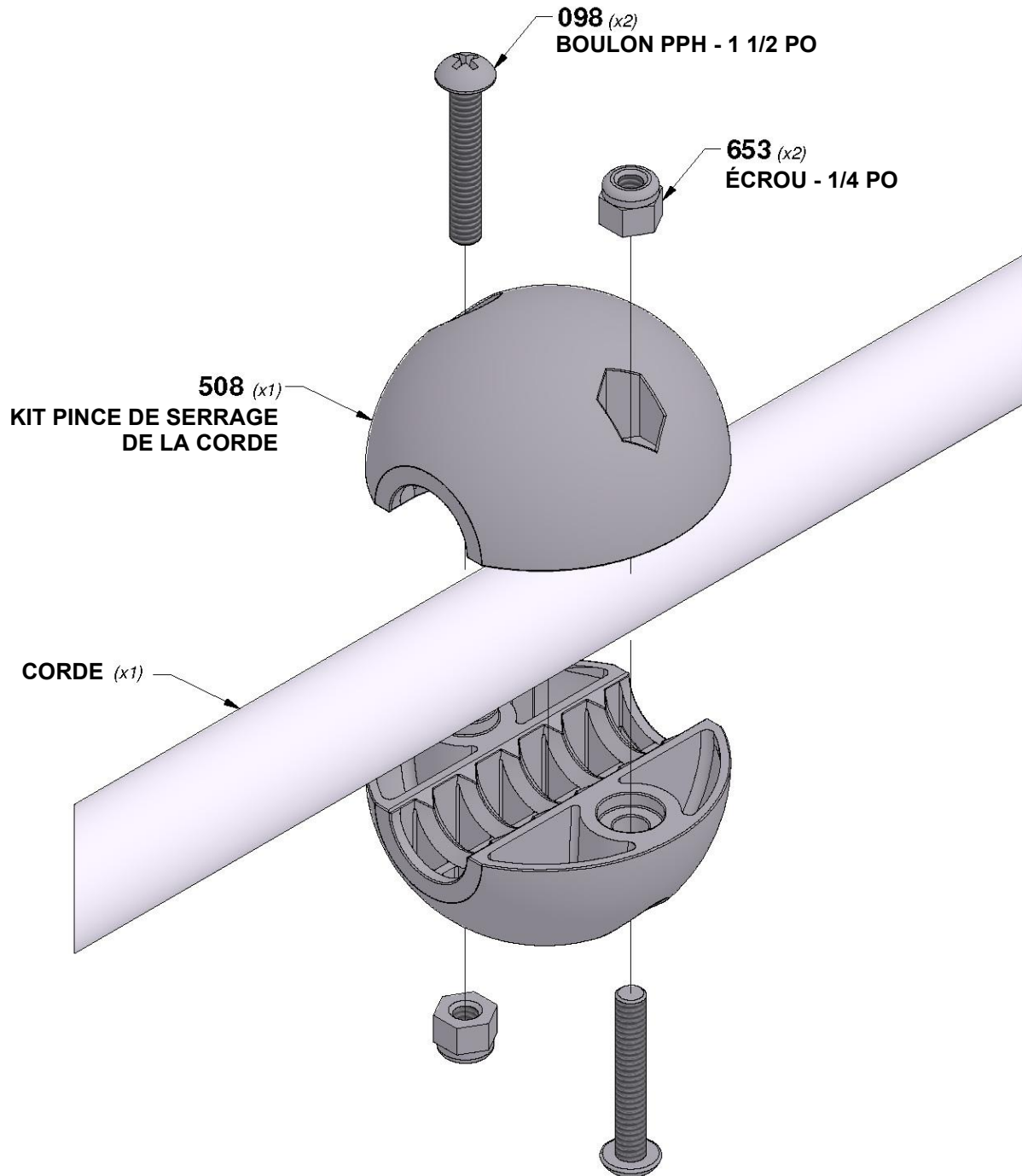


A100047 | CHAÎNE VERTE
(x4) | 57 PO [1447,8 MM]



ÉTAPE 1 - ASSEMBLAGE KIT PINCE DE SERRAGE DE LA CORDE

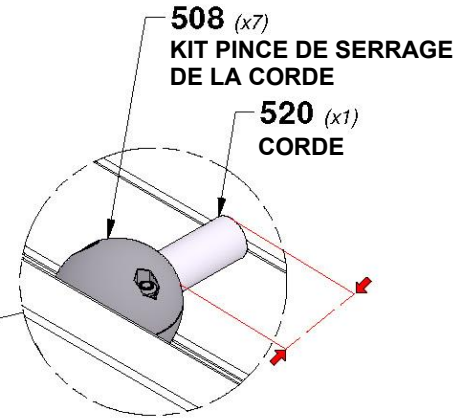
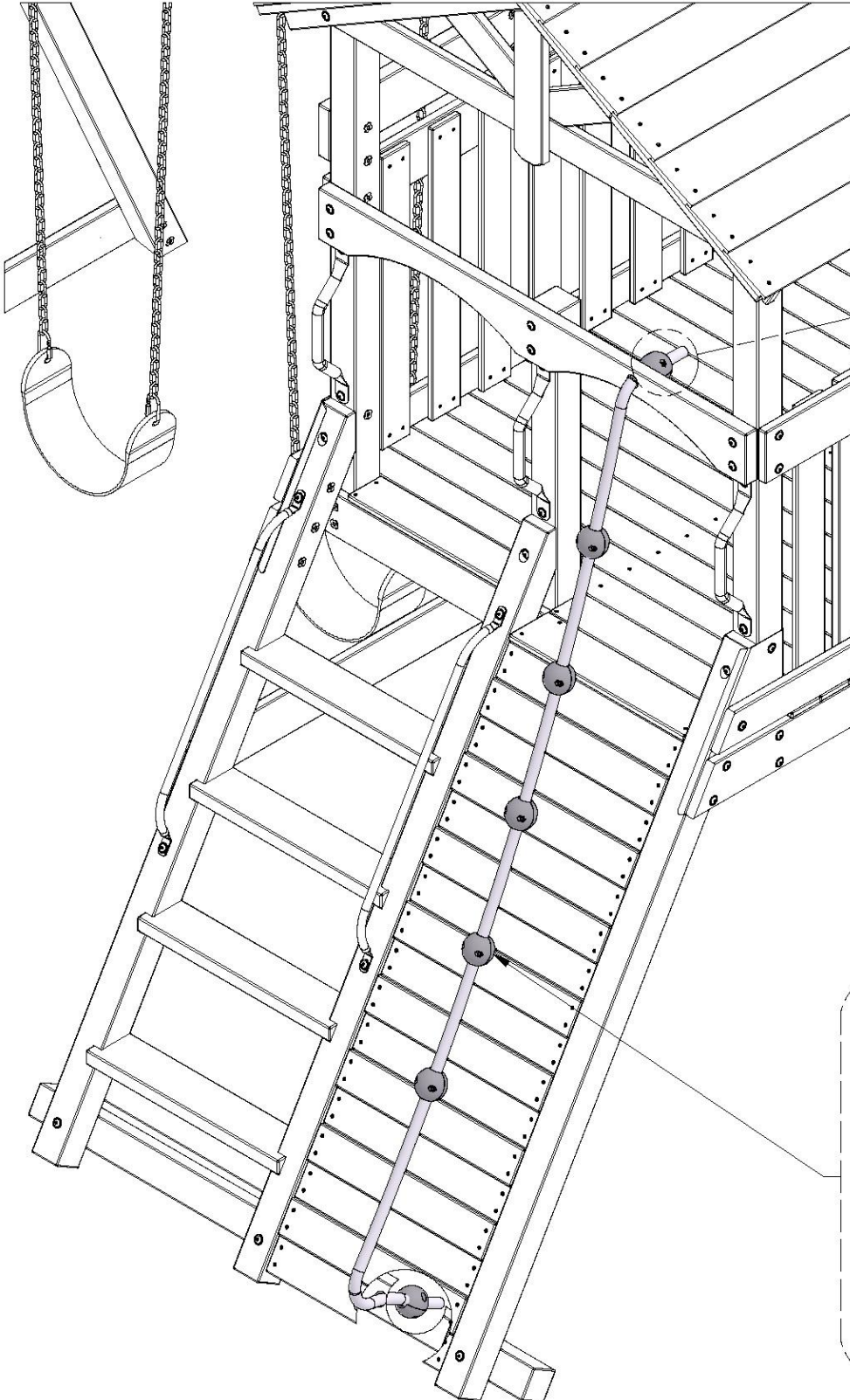
PINCE DE SERRAGE DE LA CORDE FIXÉ À L'ÉTAPE SUIVANTE.



ÉTAPE 40 - ASSEMBLAGE DU FORT

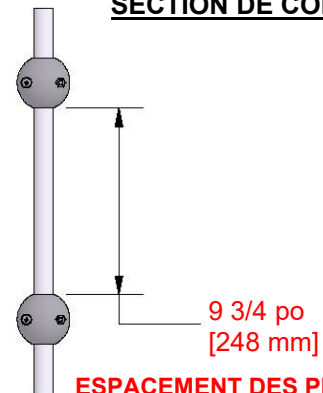
A6P00508 (x7) KIT PINCE DE SERRAGE DE LA CORDE

A6P00520 (x1) CORDE



**MINIMUM 2 POUCES [50 mm] DE
CORDE HORS DE LA PINCE DE
SERRAGE DE LA CORDE**

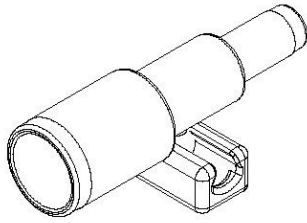
SECTION DE CORDE



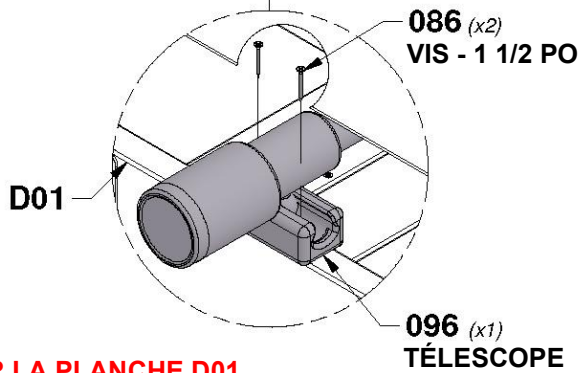
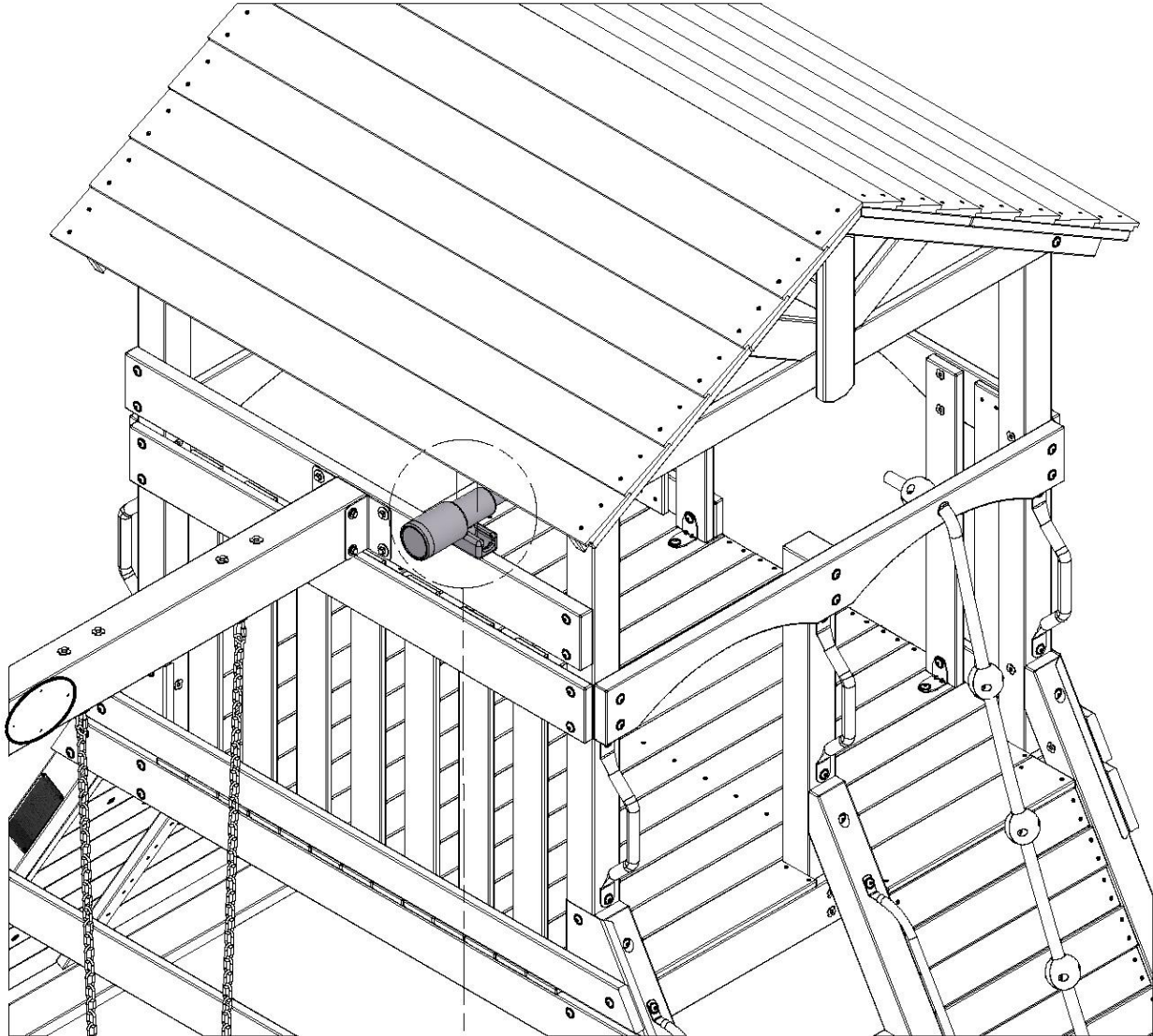
**9 3/4 po
[248 mm]
ESPACEMENT DES PINCES DE
SERRAGE DE LA CORDE**

ÉTAPE 41 - ASSEMBLAGE DU FORT

QTÉ.	NUMÉRO D'ARTICLE	DESCRIPTION
2	H100086	VIS TÊTE PLATE PFH 8 x 1-1/2 PO

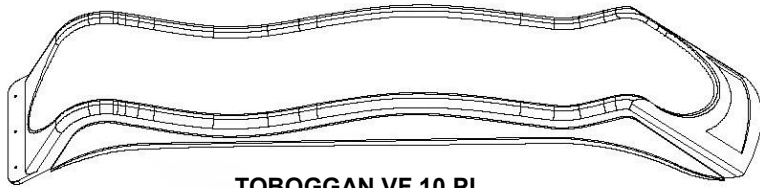


A6P00096
(x1) | **TÉLESCOPE**



CENTREZ SUR LA PLANCHE D01

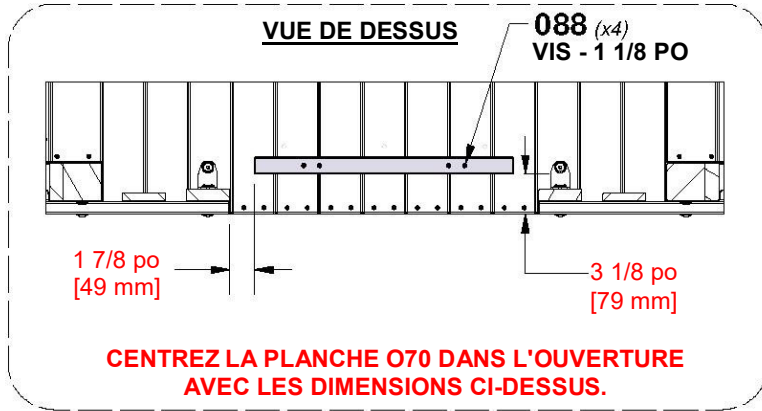
ÉTAPE 42 - ASSEMBLAGE DU FORT



TOBOGGAN VF 10 PI

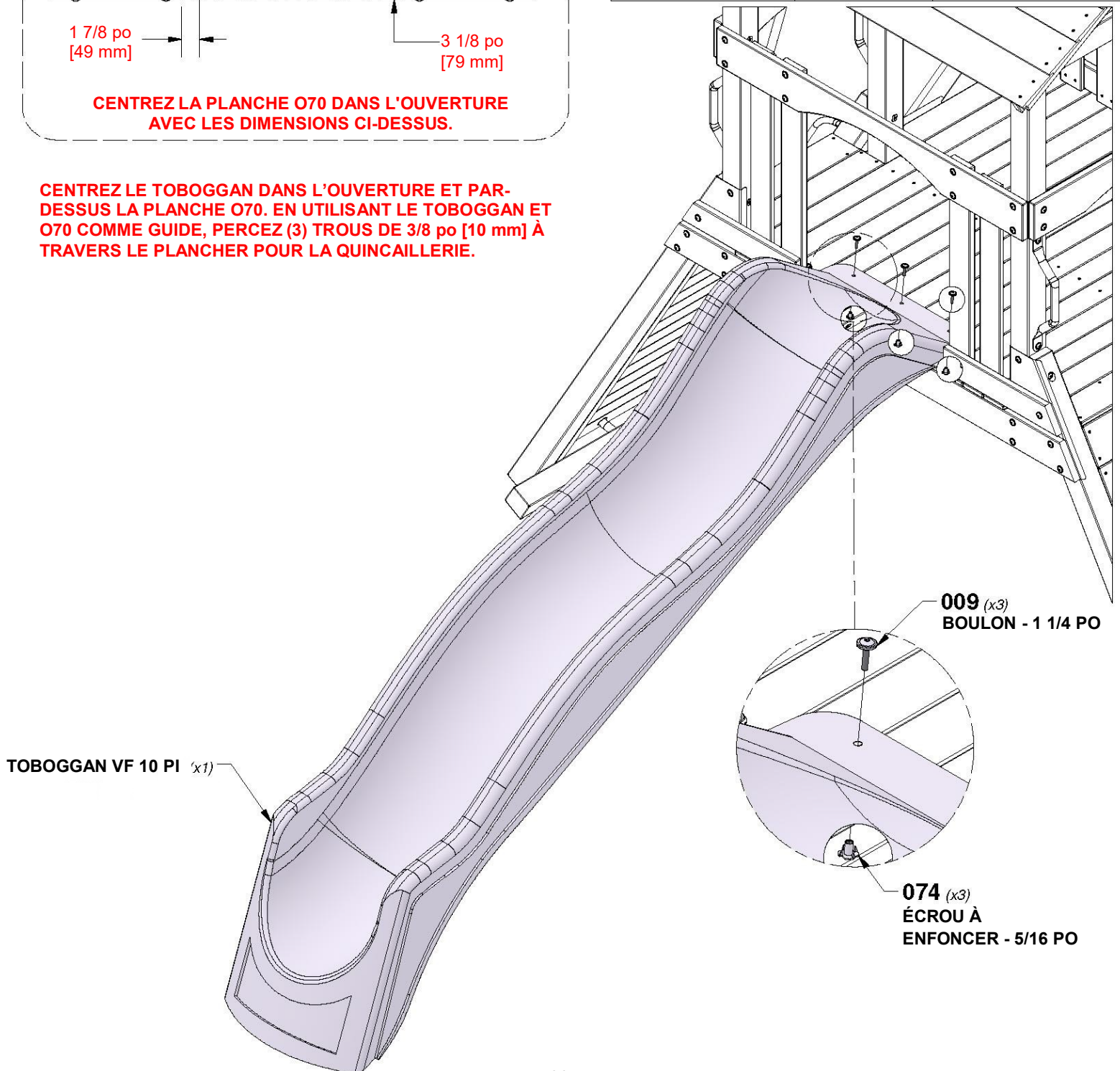
QTÉ	NUMÉRO D'ARTICLE	DESCRIPTION
3	H100009	BOULON WH 5/16 x 1 1/4
3	H100074	ÉCROU À ENFONCER 5/16 PO
4	H100088	VIS TÊTE PLATE CRUCIFORME PFH 8 x 1 1/8

O70 | **PLANCHE DE MONTAGE DU TOBOGGAN - W4L09040**
 (x1) 5/8 po x 1 3/8 po x 20 3/8 po (16x34x517)



TOBOGGAN FORMÉE SOUS VIDE DE 10 PI		
NUMÉRO DE PIÈCE	COULEUR	NUMÉRO DE MODÈLE
A100287	VERT	2200135
A6P00540	JAUNE	2300323
A6P00539	GRIS	2300064

CENTREZ LE TOBOGGAN DANS L'OUVERTURE ET PAR-DESSUS LA PLANCHE O70. EN UTILISANT LE TOBOGGAN ET O70 COMME GUIDE, PERCEZ (3) TROUS DE 3/8 po [10 mm] À TRAVERS LE PLANCHER POUR LA QUINCAILLERIE.

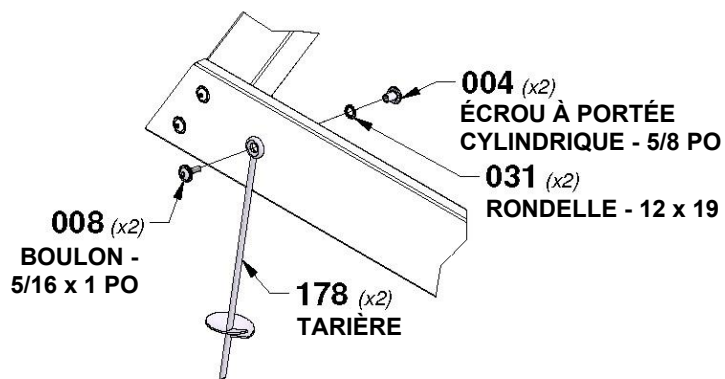


ÉTAPE 43 - ASSEMBLAGE DU FORT

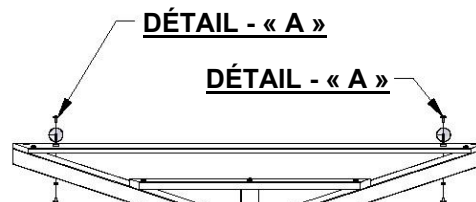


QTÉ.	NUMÉRO D'ARTICLE	DESCRIPTION
2	H100004	ÉCROU À PORTÉE CYLINDRIQUE WH 5/16 x 5/8
2	H100008	BOULON WH 5/16 x 1
4	H100028	VIS TIREFOND WH 5/16 x 2 1/2
2	H100031	RONDELLE DE VERROUILLAGE EXT 12 x 19

DÉTAIL - « A »



ENFONCEZ LE PIQUET DANS LE SOL AUX EMBLEMES INDICQUÉS. EN UTILISANT LA TARIÈRE COMME GUIDE, PERCEZ UN TROU DE 7/16 PO [10 mm] POUR LA QUINCAILLERIE.



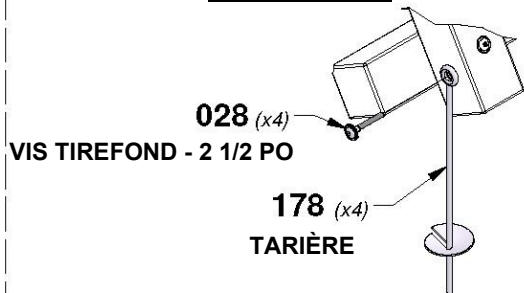
DÉTAIL - « B »

DÉTAIL - « B »

DÉTAIL - « B »

DÉTAIL - « B »

DÉTAIL - « B »



ENFONCEZ LE PIQUET DANS LE SOL AUX EMBLEMES INDICQUÉS. EN UTILISANT LA TARIÈRE COMME GUIDE, PERCEZ UN AVANT-TRU DE 3/16 PO [5 mm] POUR LE TIRE-FOND.