



ÉTAPE PAR ÉTAPE FACILE  
INSTRUCTIONS INTERACTIVES EN 3D  
TÉLÉCHARGEZ L'APPLICATION GRATUITE



Pour obtenir le manuel de montage le plus récent,  
pour enregistrer votre ensemble ou pour commander des pièces de rechange, veuillez visiter  
**[www.backyarddiscovery.com](http://www.backyarddiscovery.com)**

**CONSERVEZ CE MANUEL DE MONTAGE POUR TOUTE RÉFÉRENCE ULTÉRIEURE EN  
CAS DE COMMANDE DE PIÈCES DE RECHANGE.**

Para obtener instrucciones en español, visite [www.backyarddiscovery.com](http://www.backyarddiscovery.com)

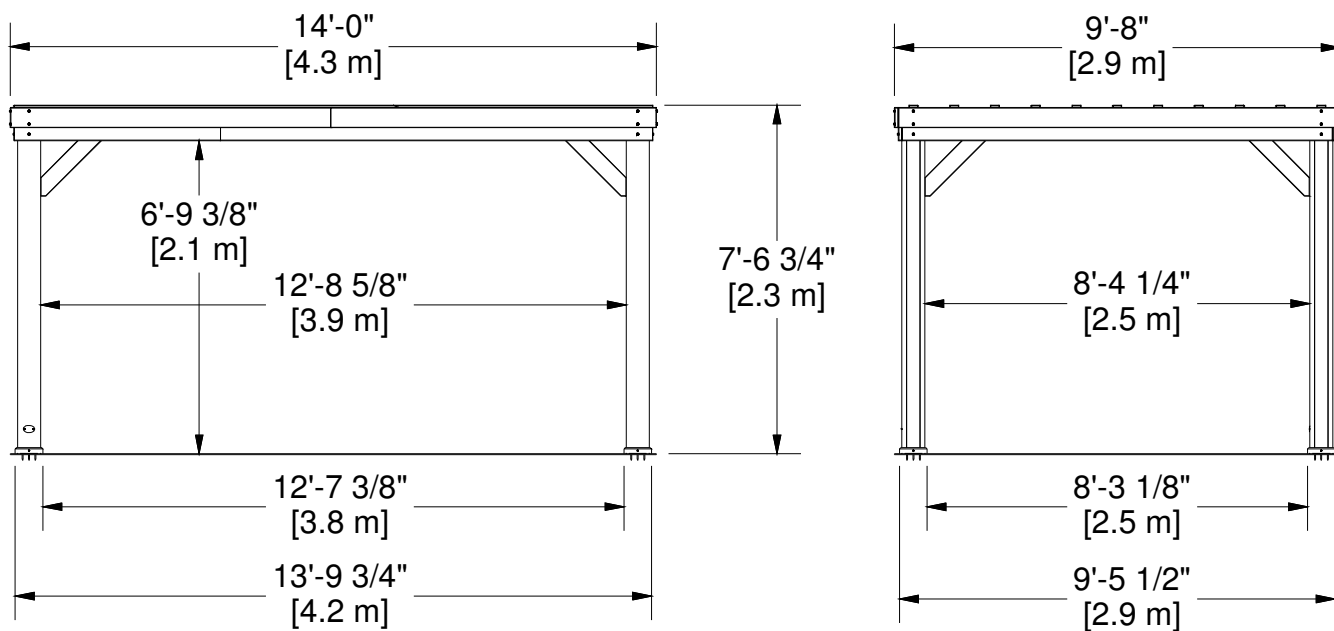
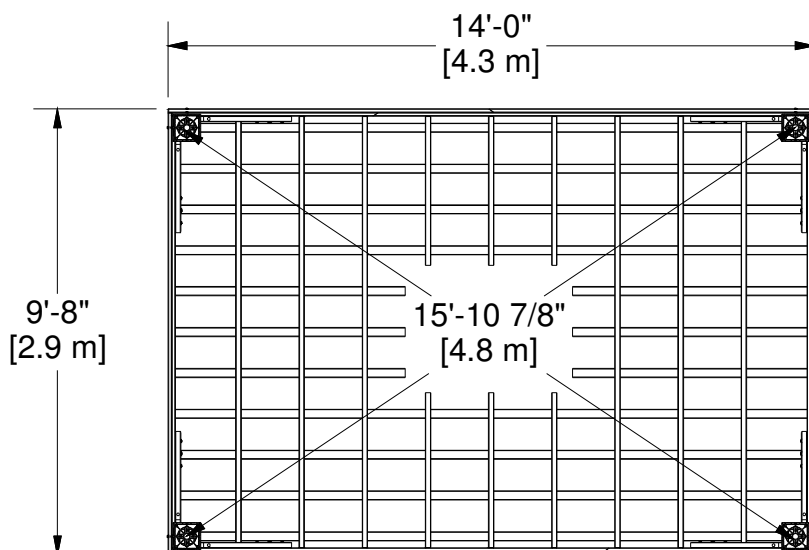


**Il est extrêmement important que vous commenciez par des socles carrés et plats, une plate-forme en béton ou une terrasse pour fixer votre structure**

- Portez une attention particulière aux éléments nécessaires à chaque étape. Assurez-vous d'utiliser le bon matériel pour chaque étape. L'utilisation d'un matériel incorrect peut entraîner un montage incorrect.
- N'oubliez pas de vérifier les services publics souterrains et les lignes électriques aériennes.

**Des supports de poteau sont fournis avec votre structure, ce qui vous permet d'installer votre structure de façon permanente sur une surface de bois ou de béton préexistante ou neuve.**

- Le matériel pour fixer les supports de poteau à la structure est inclus.
- Le matériel pour monter la structure de façon permanente sur une surface en béton est inclus.
- Le matériel pour monter la structure de façon permanente sur une terrasse en bois n'est PAS inclus et devra être acheté séparément. Vous devez vous assurer qu'il y a suffisamment de support structurel sous la plateforme avant de le fixer de façon permanente.





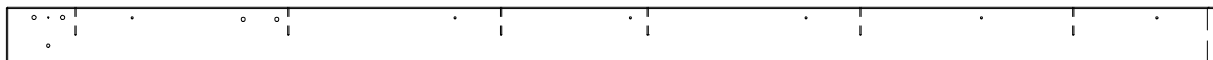
Composants en bois (pas à l'échelle)



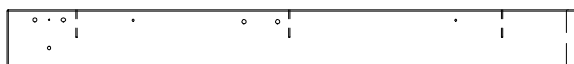
**AL1 | CHEVRON - W4L13562**  
(x9) | 1 3/8"x4 3/8"x112 1/4" (36x112x2852)



**AL2 | CORBEAU - W4L13558**  
(x8) | 1 3/8"x4 3/8"x33 3/8" (36x112x849)



**G1 | SOLIVE - W4L13589**  
(x2) | 1"x5 1/4"x114" (24x134x2896)



**G2 | SOLIVE - W4L14112**  
(x2) | 1"x5 1/4"x53 3/4" (24x134x1367)



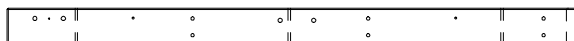
**G3 | SOLIVE - W4L14113**  
(x2) | 1"x5 1/4"x112 1/4" (24x134x2852)



**G4 | BORDURE D'AVANT-TOIT - W4L13563**  
(x4) | 1"x5 1/4"x84 7/8" (24x134x2155)



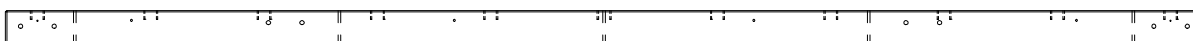
**G5 | BORDURE D'AVANT-TOIT - W4L13564**  
(x2) | 1"x5 1/4"x114 1/8" (24x134x2900)



**H1 | SOLIVE - W4L13584**  
(x2) | 1"x3 3/8"x53 3/4" (24x86x1367)



**H2 | SOLIVE - W4L13585**  
(x2) | 1"x3 3/8"x114" (24x86x2896)



**H3 | SOLIVE - W4L13588**  
(x2) | 1"x3 3/8"x112 1/4" (24x86x2852)



## Composants en bois (pas à l'échelle)



**N1** | PANNE - W4L13565  
(x11) | 5/8" x 2 3/8" x 100 3/8" (16 x 60 x 2549)



**N2** | PANNE - W4L14114  
(x11) | 5/8" x 2 3/8" x 67 5/8" (16 x 60 x 1719)



**P1** | POTEAU - W2A03088  
(x2) | 6" x 6" x 92 1/16" (152 x 152 x 2274)



**P2** | PANNE - W4L14114  
(x2) | 5/8" x 2 3/8" x 67 5/8" (16 x 60 x 1719)



Composants matériels



H100200 | VIS PHILLIPS À TÊTE FRAISÉE BLK  
(x262) | 8x1 1/2



H100198 | RONDELLE DE VERROUILLAGE EXT BLK  
(x68) | 8x19



H100456 | VIS TIREFOND WH BLK  
(x34) | 1/4x2 1/2



H100382 | VIS PHILLIPS À TÊTE FRAISÉE BLK  
(x52) | 8x1 3/4



H100405 | RONDELLE DE VERROUILLAGE EXT BLK  
(x35) | 6x15



H100379 | ÉCROU ENCASTRÉ BLK  
(x66) | 5/16



H101008 | VIS CONFIRMAT BLK  
(x39) | 7x3



H100392 | VIS PHILLIPS À TÊTE RONDELLE BLK  
(x4) | 8x3/4



H100120 | VIS D'ANCRAGE EN BÉTON  
(x18) | 1/4x2



H100205 | BOULON WH BLK  
(x34) | 5/16x2-1/4

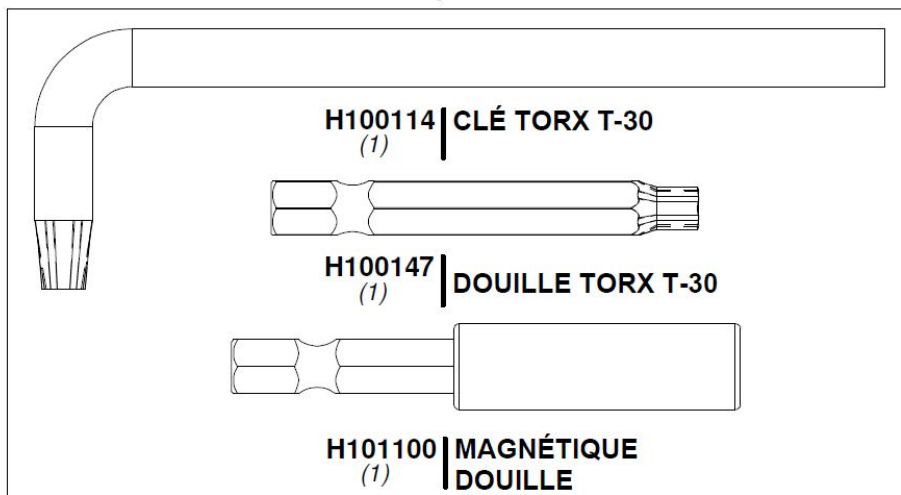


H100880 | BOULON WH BLK  
(x34) | 5/16x7

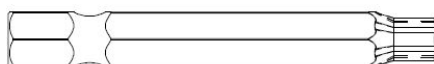


H100851 | VIS PHILLIPS À TÊTE FRAISÉE BLK  
(x30) | 10x6

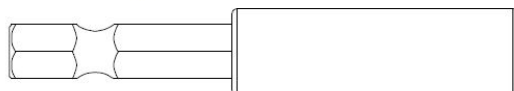
9220119 | TROUSSE À OUTILS  
(1)



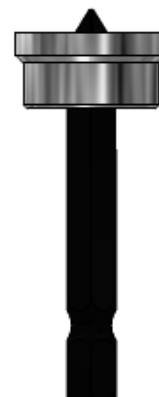
H100114 | CLÉ TORX T-30  
(1)



H100147 | DOUILLE TORX T-30  
(1)



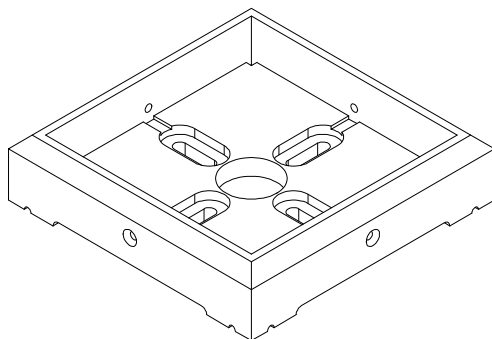
H101100 | MAGNÉTIQUE DOUILLE  
(1)



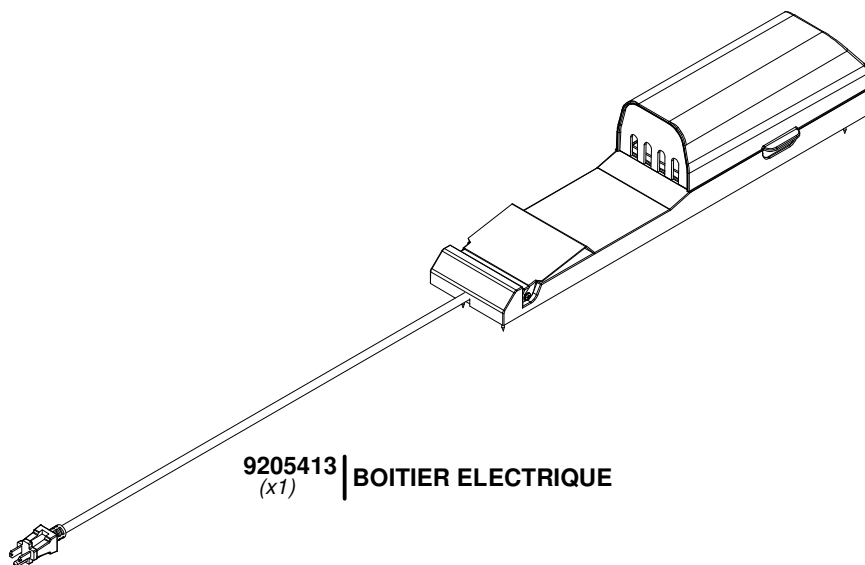
H100764 | POSEUR VIS  
(x1)



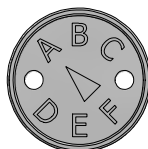
Composants accessoires (pas à l'échelle)



A6P00433 | PIED 154 POTEAU CARRÉ  
(x4)



9205413 | BOITIER ELECTRIQUE  
(x1)



A100314 | ÉTIQUETTE DE RÉVISION « A »  
(x1)



A100241 | ÉTIQUETTE D'IDENTIFICATION DE BYD (PETITE) SANS ÂGE  
(x1)



**H3** | SOLIVE - W4L13588  
(x2) | 1" x 3 3/8" x 112 1/4" (24 x 86 x 2852)



**G3** | SOLIVE - W4L14113  
(x2) | 1" x 5 1/4" x 112 1/4" (24 x 134 x 2852)



**H1** | SOLIVE - W4L13584  
(x2) | 1" x 3 3/8" x 53 3/4" (24 x 86 x 1367)



**H2** | SOLIVE - W4L13585  
(x2) | 1" x 3 3/8" x 114" (24 x 86 x 2896)



**G1** | SOLIVE - W4L13589  
(x2) | 1" x 5 1/4" x 114" (24 x 134 x 2896)



**G2** | SOLIVE - W4L14112  
(x2) | 1" x 5 1/4" x 53 3/4" (24 x 134 x 1367)



**H100851** | VIS PHILLIPS À TÊTE FRAISÉE BLK  
(28) | 10 x 6

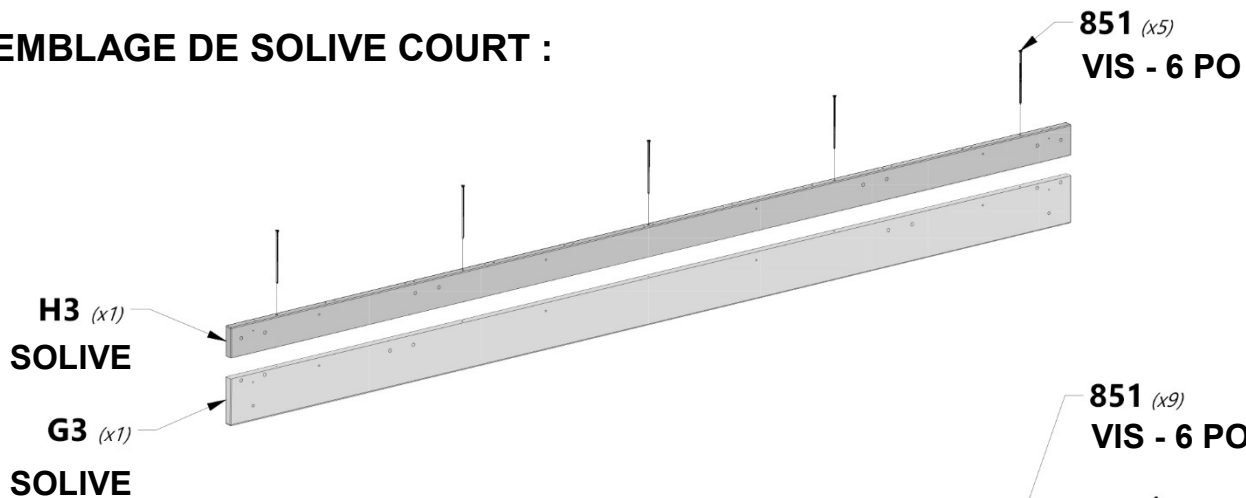


**REMARQUE :**  
RÉPÉTEZ LES ÉTAPES POUR  
COMPLÉTER DEUX ASSEMBLAGES DE  
SOLIVE « COURT » ET « LONG ».

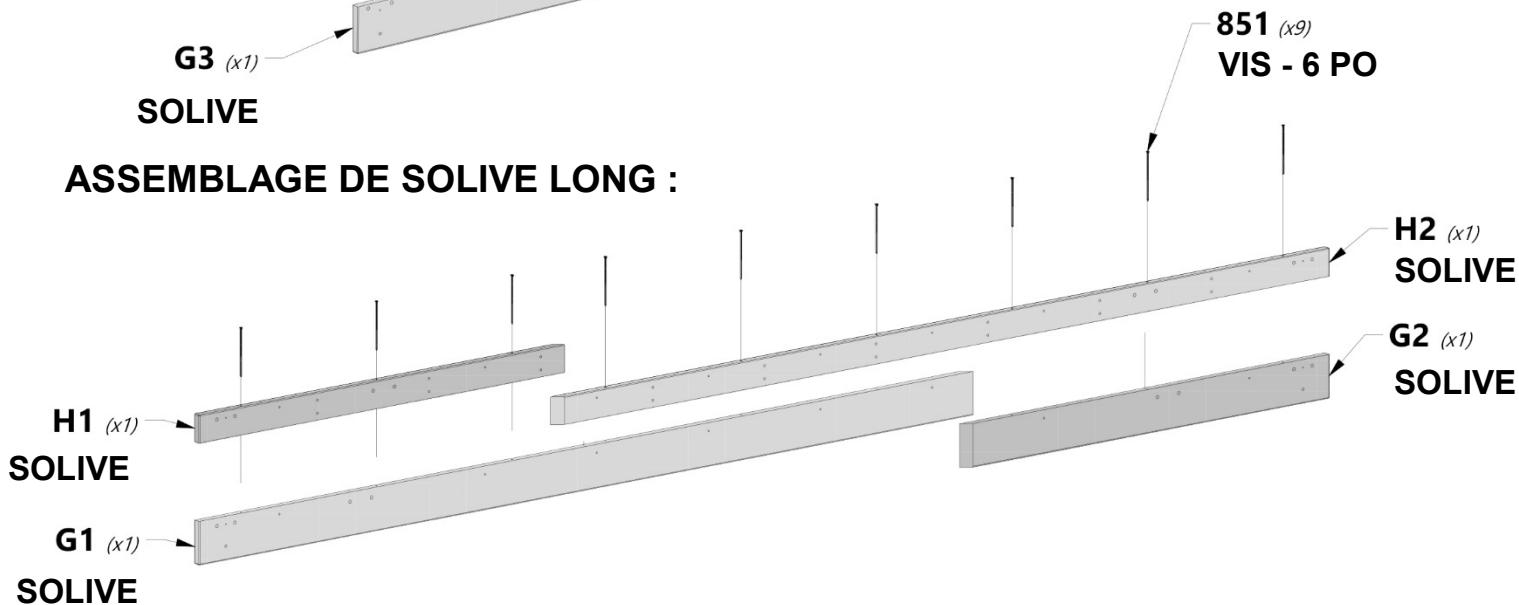


**CONSEIL :**  
POSEZ LES PIÈCES AU SOL OU SUR LES  
CHEVALETS DE SCIAGE POUR FACILITER  
LE MONTAGE.

### ASSEMBLAGE DE SOLIVE COURT :



### ASSEMBLAGE DE SOLIVE LONG :



# PRE-ASSEMBLY STEP 1 - SORTING PARTS

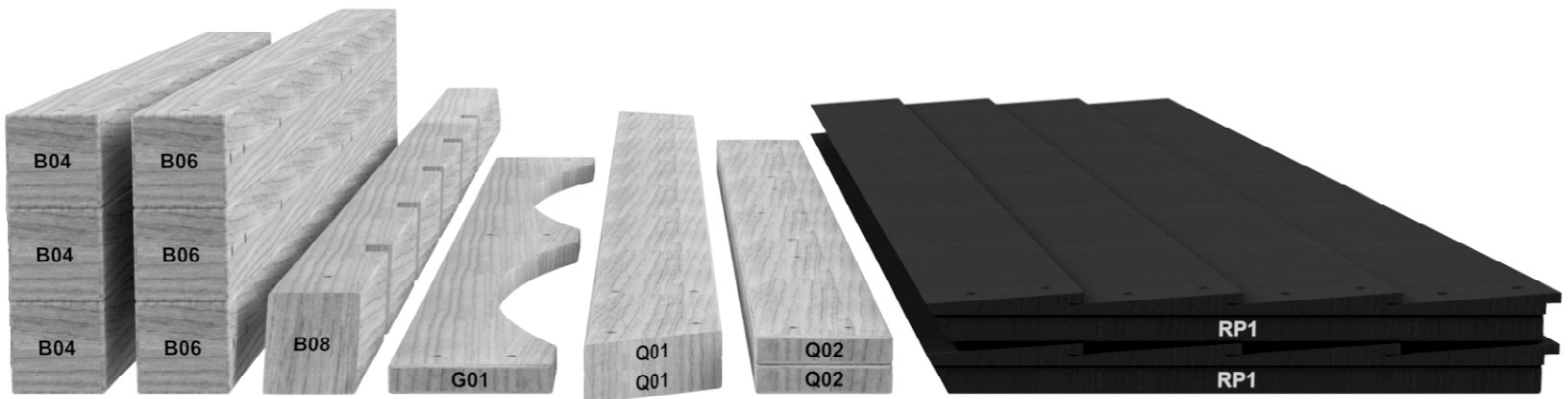
It is critical for ease of assembly that you take the time to sort and organize the wood and hardware.

---

## WOOD PARTS:

- Organize wood parts by the three-digit, alpha-numeric number stamped on each board (ex. P01).
- If there are multiple boards with the same stamped number, stack those pieces together.
- Stamps can be found on the flat surface of the boards or on the end of the boards.
- Allow yourself plenty of room - the wood pieces can take up a significant amount of space.

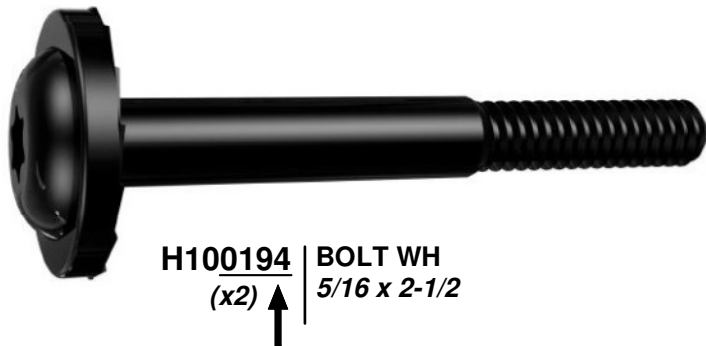
**NOTE: CARTONS ARE NOT ORGANIZED BY BOARD NUMBER.**



---

## HARDWARE PARTS:

- We recommend that you have a separate table to organize the hardware.
- Hardware bags are printed with a seven-digit, alpha-numeric part number.
- You can organize your hardware by part number or group by hardware type (i.e. bolts, nuts, etc.).
- During assembly you only need to reference the last four digits of the number.



# PRE-ASSEMBLY STEP 2 - TOOLS REQUIRED



**Cordless Drill or  
Electric Drill**



**Drill Attachments:  
Phillips Head**



**1/8", 3/16", 3/8" & 7/16"  
Drill Bits**



**Phillips Screw Driver**



**Open End Wrenches 1/2" & 9/16"**



**3/8" Drive Ratchet, 1/2" &  
9/16" STD Sockets 1/2" & 9/16" Deep  
Sockets**



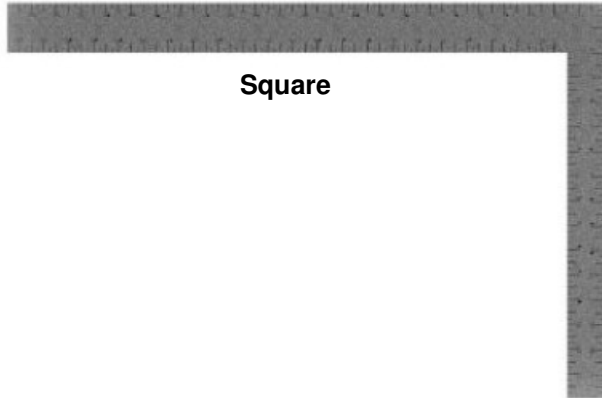
**Claw Hammer**



**Rubber Mallet - Optional**



**Tape Measure**



**Square**

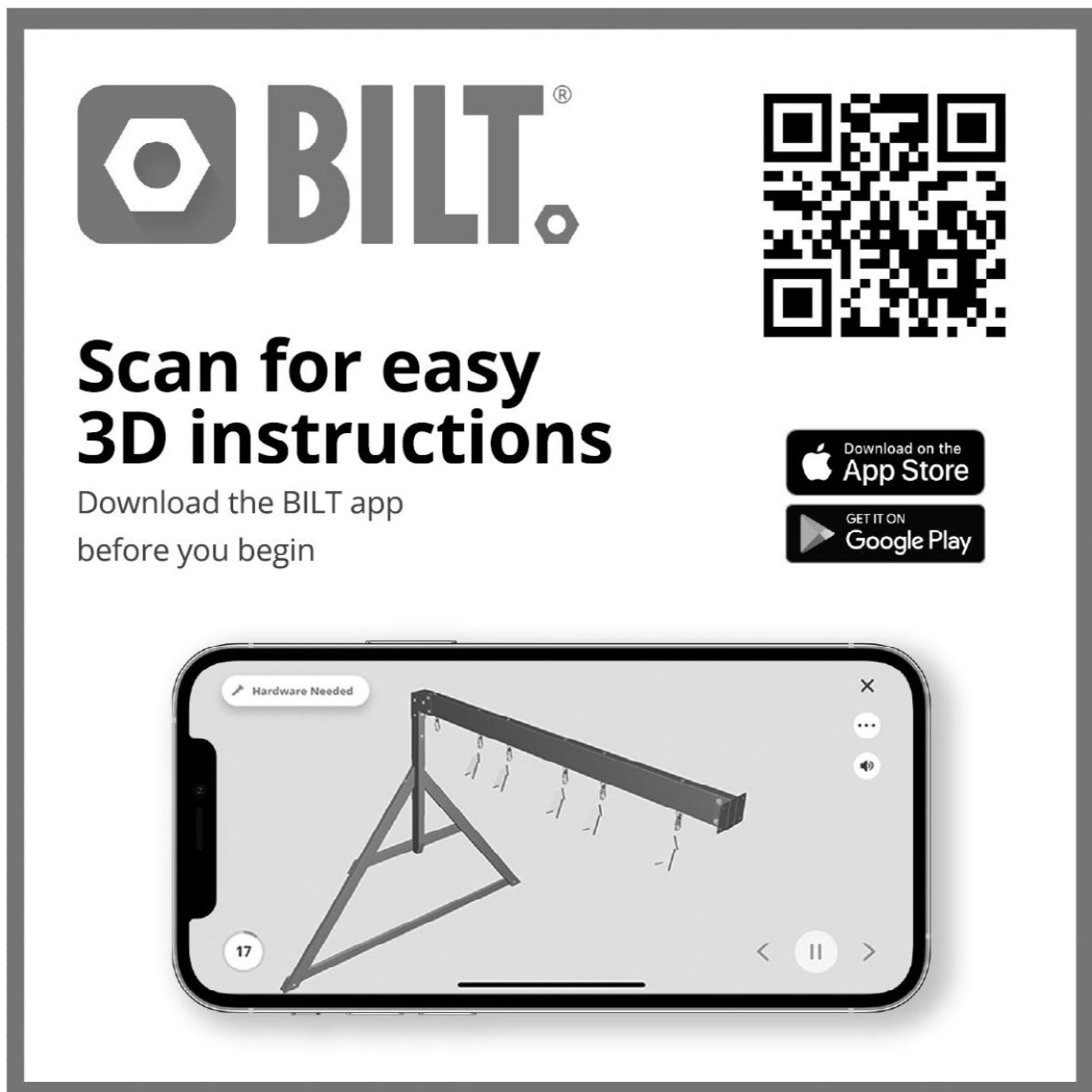


**Level 24"**

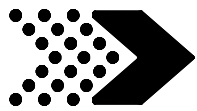
# PRE-ASSEMBLY STEP 3 - CHOOSE YOUR ASSEMBLY METHOD

There are several types of assembly instructions available to you.

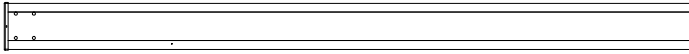
1. **Printed Assembly Manual** included with your set
2. **BILT APP** - 3D interactive instructions
3. **Combination of the Printed Manual and BILT APP** (Note: Step numbers can differ between the two methods)



The advertisement features the BILT logo (a hexagon with a dot) and the word "BILT." in a bold, sans-serif font. To the right is a large QR code. Below the logo, the text "Scan for easy 3D instructions" is written in a large, bold font, followed by "Download the BILT app before you begin" in a smaller font. To the right of this text are two buttons: "Download on the App Store" and "GET IT ON Google Play". At the bottom, a smartphone screen displays a 3D assembly instruction for step 17, showing a metal frame with a horizontal bar and several hanging components. The screen includes a "Hardware Needed" label, a close button (X), a menu button (three dots), a volume icon, and navigation arrows.



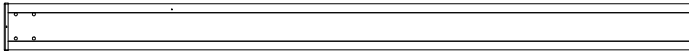
# ÉTAPE 1



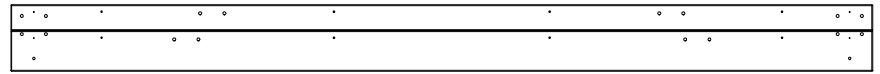
**P1** | POTEAU - W2A03088  
(x1) | 6"x6"x92 1/16" (152x152x2274)



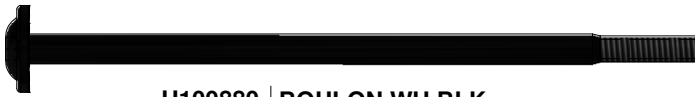
**AL2** | CORBEAU - W4L13558  
(x2) | 1 3/8"x4 3/8"x33 3/8" (36x112x849)



**P2** | POTEAU - W2A03089  
(x1) | 6"x6"x92 1/16" (152x152x2274)



(x1) | **ASSEMBLAGE COURT**  
(DE L'ÉTAPE DE PRÉMONTAGE)



**H100880** | BOULON WH BLK  
(x8) | 5/16x7



**H100405** | RONDELLE DE VERROUILLAGE EXT BLK  
(x2) | 6x15



**H100205** | BOULON WH BLK  
(x8) | 5/16x2-1/4



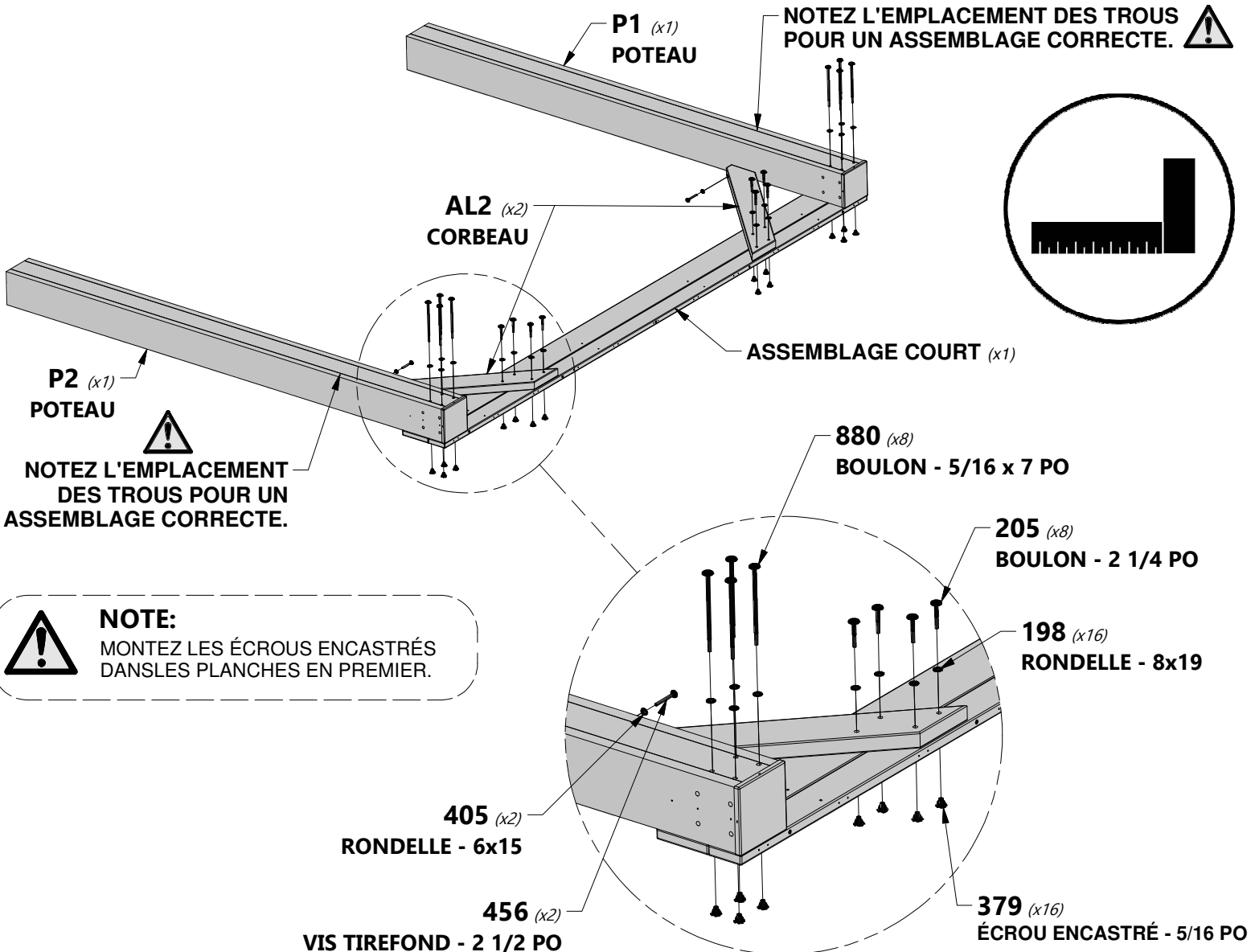
**H100379** | ÉCROU ENCASTRÉ BLK  
(x16) | 5/16

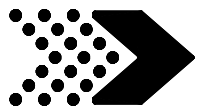


**H100198** | RONDELLE DE VERROUILLAGE EXT BLK  
(x16) | 8x19



**H100456** | VIS TIREFOND WH BLK  
(x2) | 1/4x2 1/2





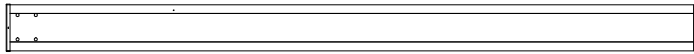
# ÉTAPE 2



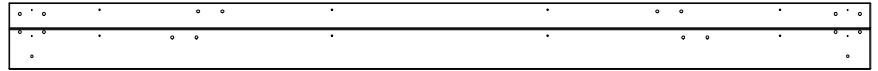
**P1** | POTEAU - W2A03088  
(x1) | 6"x6"x92 1/16" (152x152x2274)



**AL2** | CORBEAU - W4L13558  
(x2) | 1 3/8"x4 3/8"x33 3/8" (36x112x849)



**P2** | POTEAU - W2A03089  
(x1) | 6"x6"x92 1/16" (152x152x2274)



(x1) | **ASSEMBLAGE COURT**  
(DE L'ÉTAPE DE PRÉMONTAGE)



**H100880** | BOULON WH BLK  
(x8) | 5/16x7



**H100205** | BOULON WH BLK  
(x8) | 5/16x2-1/4



**H100198** | RONDELLE DE VERROUILLAGE EXT BLK  
(x16) | 8x19



**H100379** | ÉCROU ENCASTRÉ BLK  
(x16) | 5/16

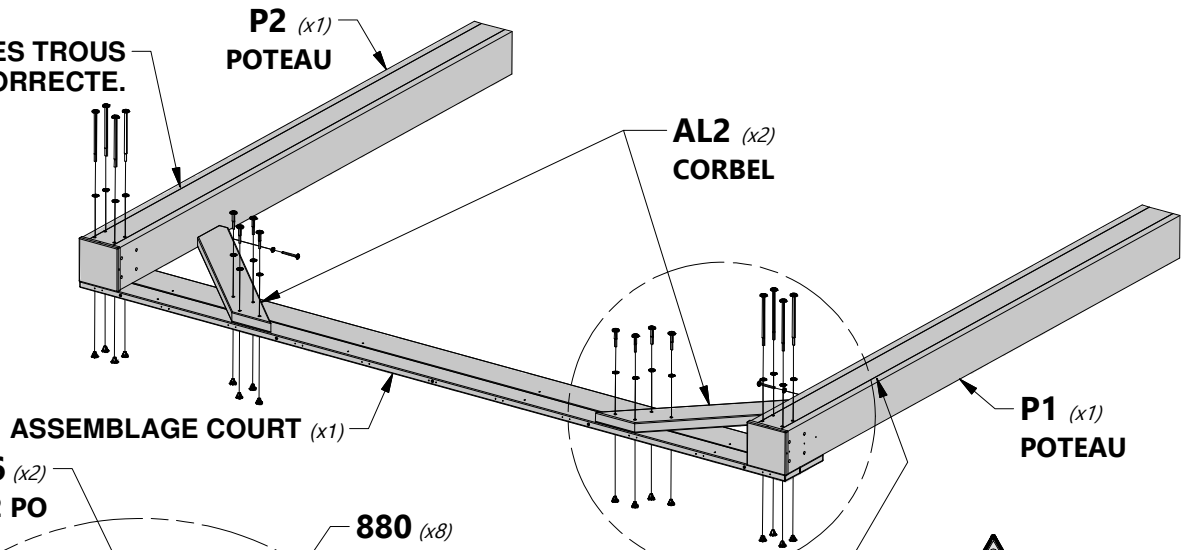
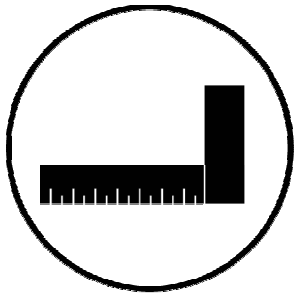


**H100456** | VIS TIREFOND WH BLK  
(x2) | 1/4x2 1/2

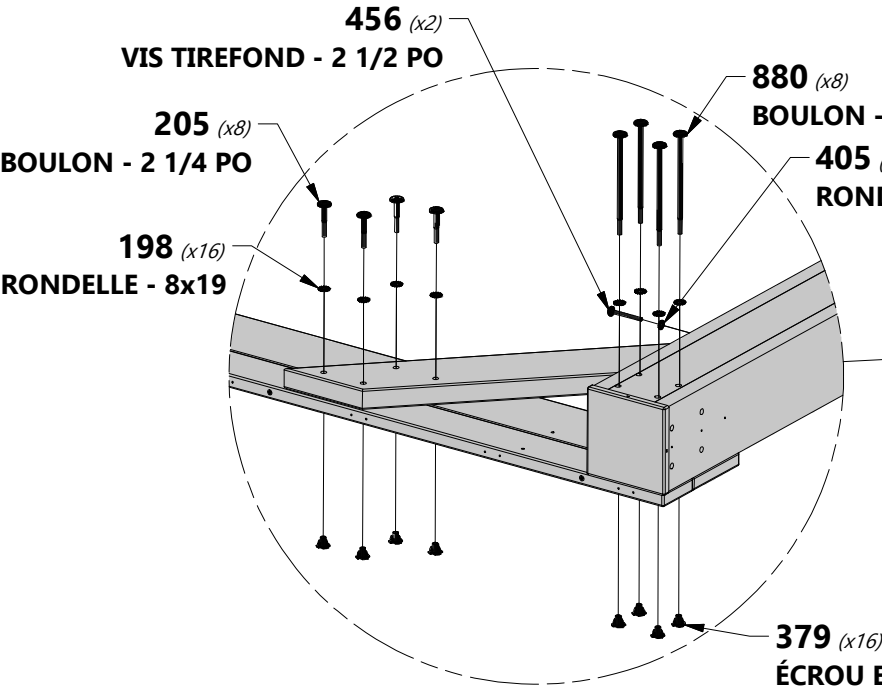



**H100405** | RONDELLE DE VERROUILLAGE EXT BLK  
(x2) | 6x15

  
**NOTEZ L'EMPLACEMENT DES TROUS  
POUR UN ASSEMBLAGE CORRECTE.**



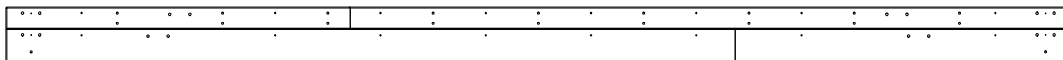
  
**NOTEZ L'EMPLACEMENT  
DES TROUS POUR UN  
ASSEMBLAGE CORRECTE.**



 **NOTE:**  
MONTEZ LES ÉCROUS ENCASTRÉS  
DANS LES PLANCHES EN PREMIER.



# ÉTAPE 3



**AL2** | CORBEAU - W4L13558  
(x4) | 1 3/8"x4 3/8"x33 3/8" (36x112x849)

(x2) | **ASSEMBLAGE LONG**  
(DE L'ÉTAPE DE PRÉMONTAGE)



**H100205** | BOULON WH BLK  
(x16) | 5/16x2-1/4



**H100198** | RONDELLE DE VERROUILLAGE EXT BLK  
(x16) | 8x19

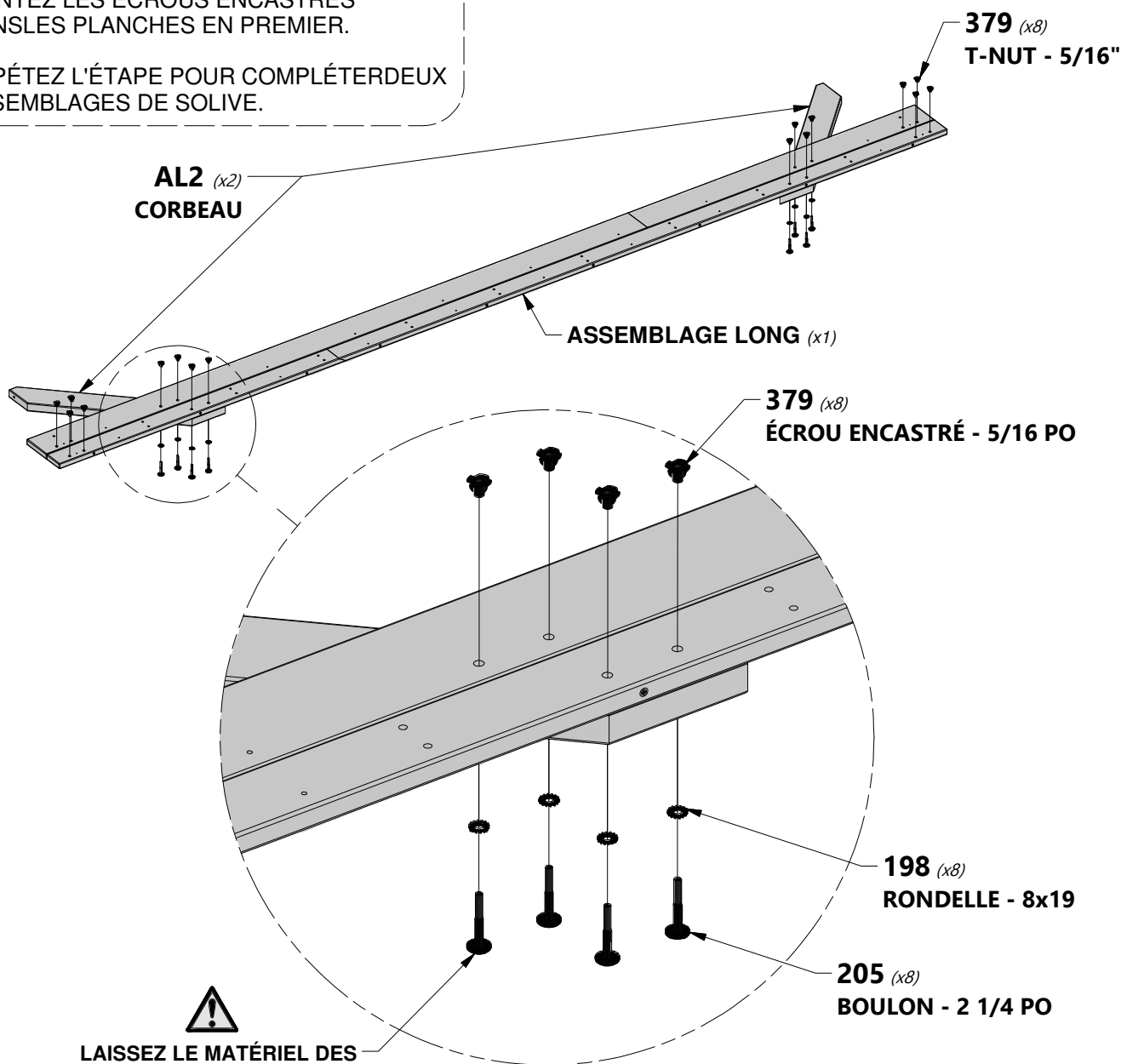


**H100379** | ÉCROU ENCASTRÉ BLK  
(x32) | 5/16



### NOTE:

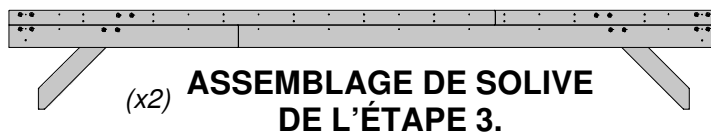
1. MONTEZ LES ÉCROUS ENCASTRÉS DANS LES PLANCHES EN PREMIER.
2. RÉPÉTEZ L'ÉTAPE POUR COMPLÉTER DEUX ASSEMBLAGES DE SOLIVE.



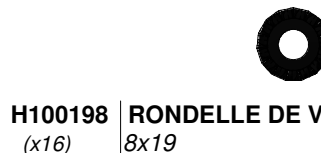
 **LAISSEZ LE MATÉRIEL DES BOULONS DESSERRÉ POUR FACILITER LE MONTAGE LORS DES ÉTAPES ULTÉRIEURES.**



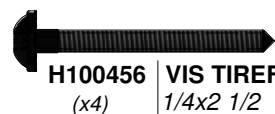
# ÉTAPE 4



**H100880** BOULON WH BLK  
(x16) 5/16x7



**H100198** RONDELLE DE VERROUILLAGE EXT BLK  
(x16) 8x19



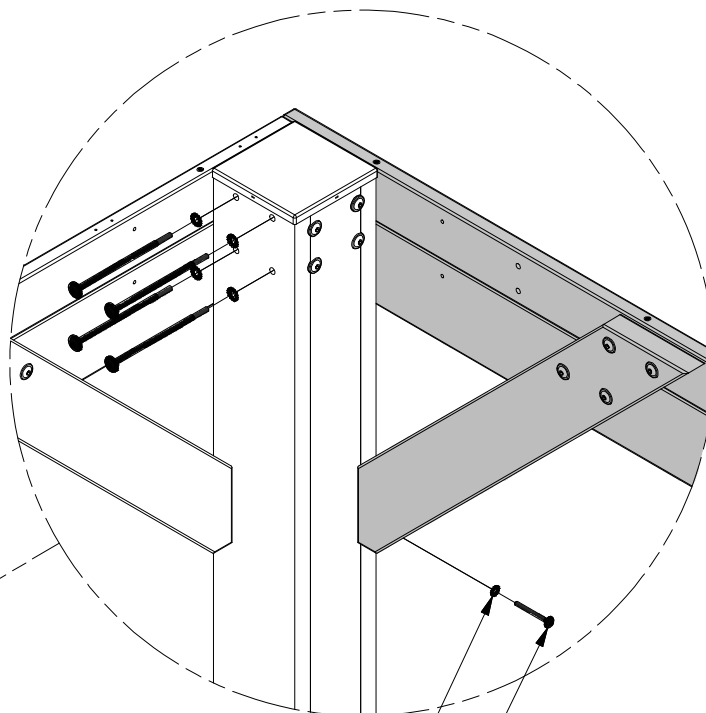
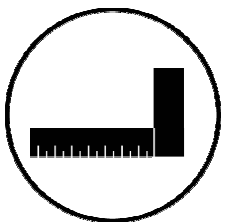
**H100456** VIS TIREFOND WH BLK  
(x4) 1/4x2 1/2



**H100405** RONDELLE DE VERROUILLAGE EXT BLK  
(x4) 6x15

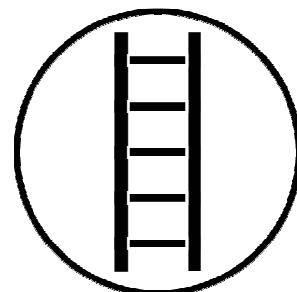
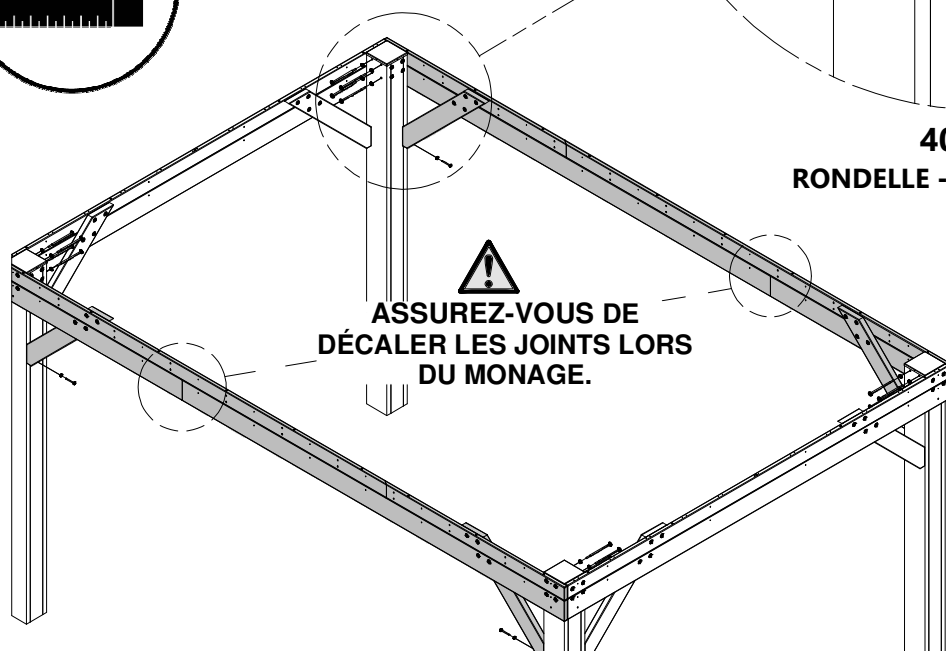


**NOTE:**  
MONTEZ LES ÉCROUS ENCASTRÉS  
DANS LES PLANCHES  
EN PREMIER.



**405 (x4)**  
RONDELLE - 6x15

**456 (x4)**  
VIS TIREFOND - 2 1/2 PO





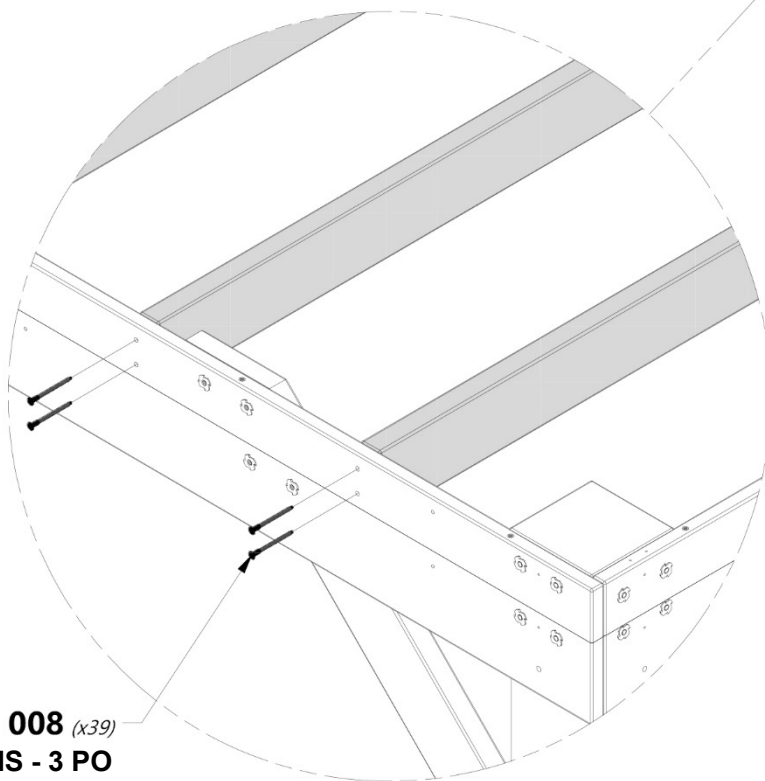
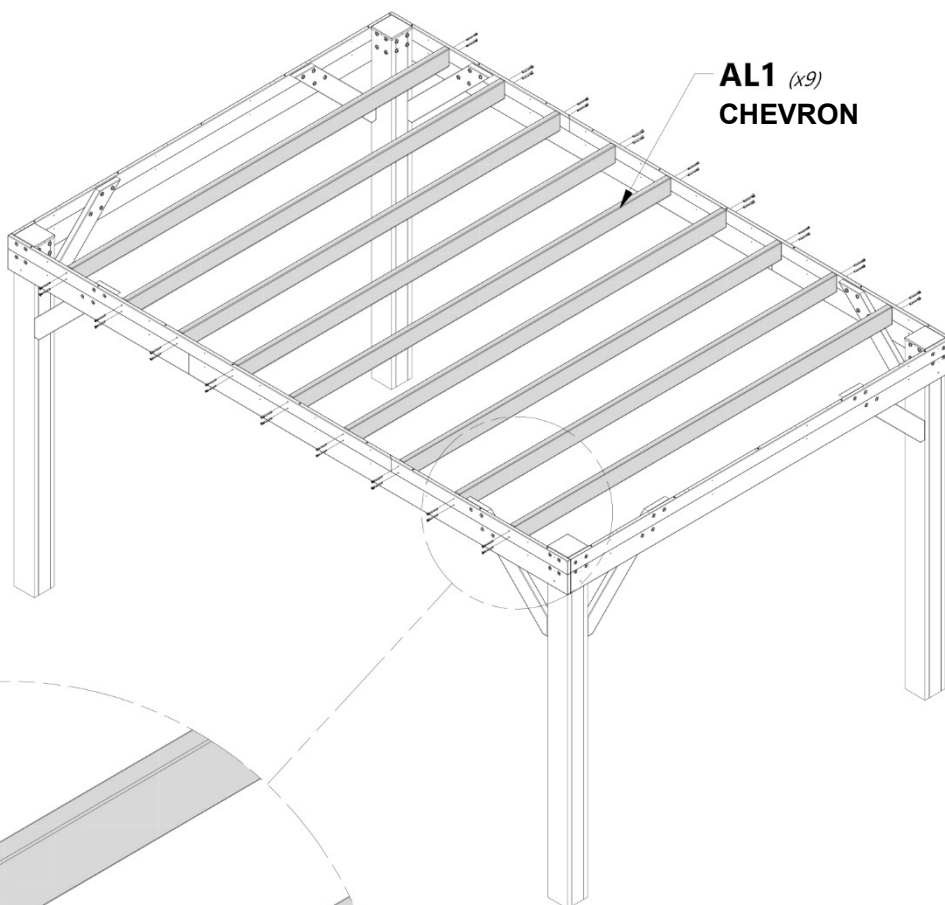
# ÉTAPE 5



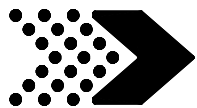
**AL1 | CHEVRON - W4L13562**  
(x9) | 1 3/8" x 4 3/8" x 112 1/4" (36 x 112 x 2852)



**H101008 | VIS CONFIRMAT BLK**  
(x36) | 7 x 3



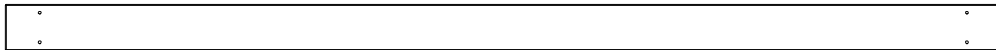
**008 (x39)**  
**VIS - 3 PO**



# ÉTAPE 6



**G4** | BORDURE D'AVANT-TOIT - W4L13563  
(x4) | 1"x5 1/4"x84 7/8" (24x134x2155)



**G5** | BORDURE D'AVANT-TOIT - W4L13564  
(x2) | 1"x5 1/4"x114 1/8" (24x134x2900)



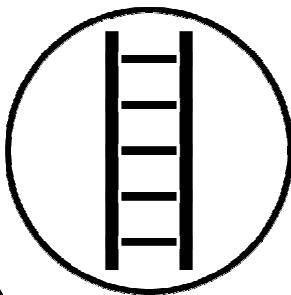
**H100456** | VIS TIREFOND WH BLK  
(x24) | 1/4x2 1/2



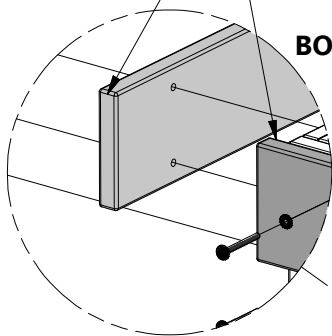
**H100382** | VIS PHILLIPS À TÊTE FRAISÉE BLK  
(x48) | 8x1 3/4



**H100405** | RONDELLE DE VERROUILLAGE EXT BLK  
(x24) | 6x15



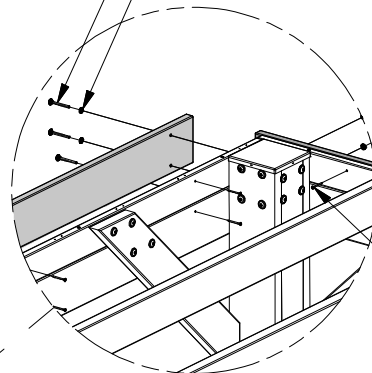
VEUILLEZ NOTER LA SUPERPOSITION DES PLANCHES.



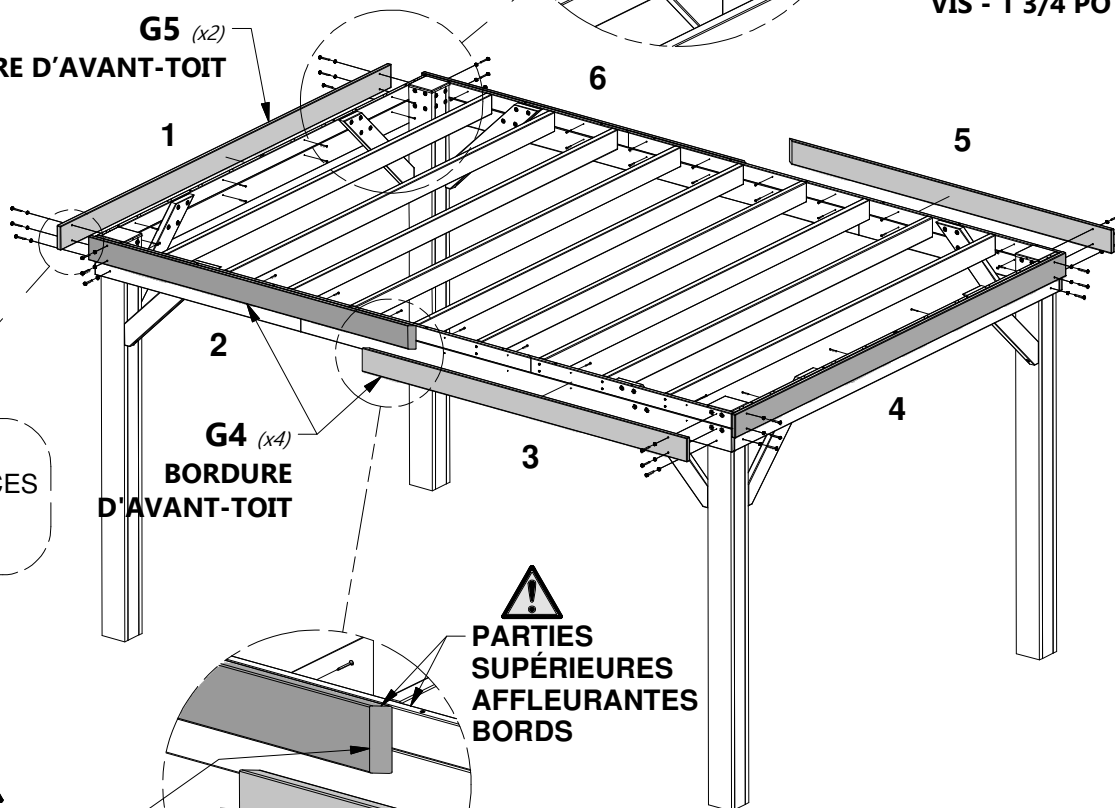
**G5** (x2)  
BORDURE D'AVANT-TOIT

**456** (x24)  
VIS TIREFOND 2 1/2 PO

**405** (x24)  
RONDELLE - 6x15



**382** (x44)  
VIS - 1 3/4 PO



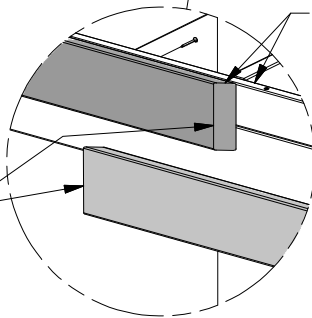
**NOTE:**  
SUIVEZ LES SÉQUENCES 1 À 6 POUR FIXER LES CARTES FASCIA.

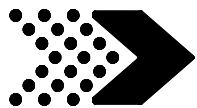


PARTIES SUPÉRIEURES AFFLEURANTES BORDS

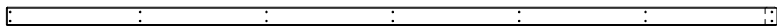


VEUILLEZ NOTER LA SUPERPOSITION DES PLANCHES.

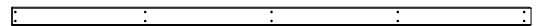




# ÉTAPE 7



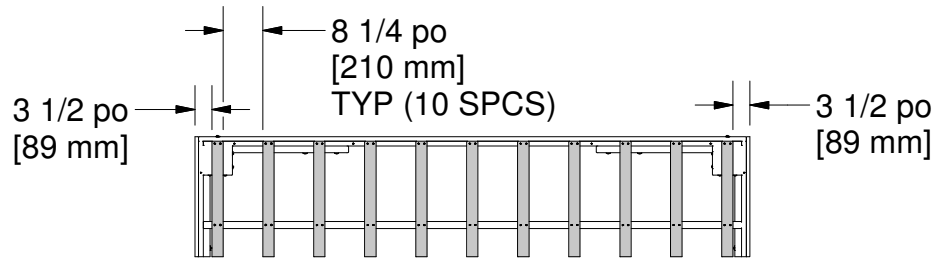
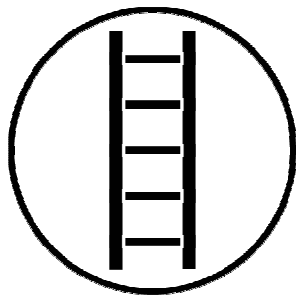
**N1** | PANNE - W4L13565  
(x11) | 5/8"x2 3/8"x100 3/8" (16x60x2549)



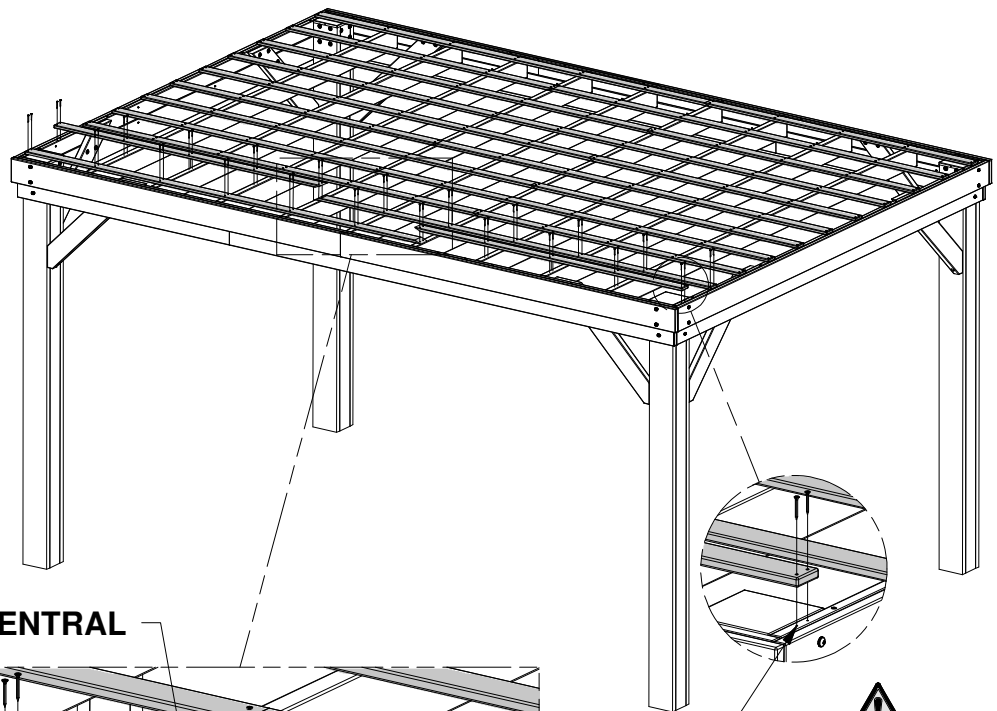
**N2** | PANNE - W4L14114  
(x11) | 5/8"x2 3/8"x67 5/8" (16x60x1719)



**H100200** | VIS PHILLIPS À TÊTE FRAISÉE BLK  
(x242) | 8x1 1/2



## ESPACEMENT DES PANNES



### CHEVRON CENTRAL

**200** (x242)  
VIS - 1 1/2 PO

**N1** (x11)  
PANNE

VEUILLEZ NOTER LA  
SUPERPOSITION DES PLANCHES.

**N2** (x11)  
PANNE



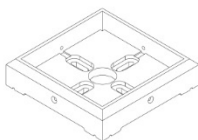
UTILISEZ DES TROUS DE  
RÉFÉRENCE POUR  
L'ESPACEMENT DES PANNES.



**NOTE:**  
ALTERNEZ LES PANNES  
COURTES ET LONGUES À  
TRAVERS LES CHEVRONS  
POUR ASSURER LA  
STABILITÉ, COMME INDICÉ.



## ÉTAPE 8



**A6P00433**

(x4)

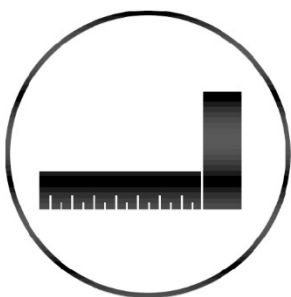
**PIED 154 POTEAU CARRÉ**



### REMARQUE :

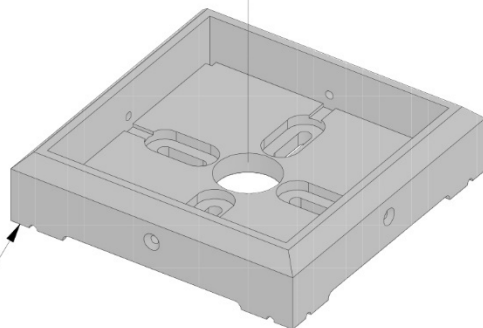
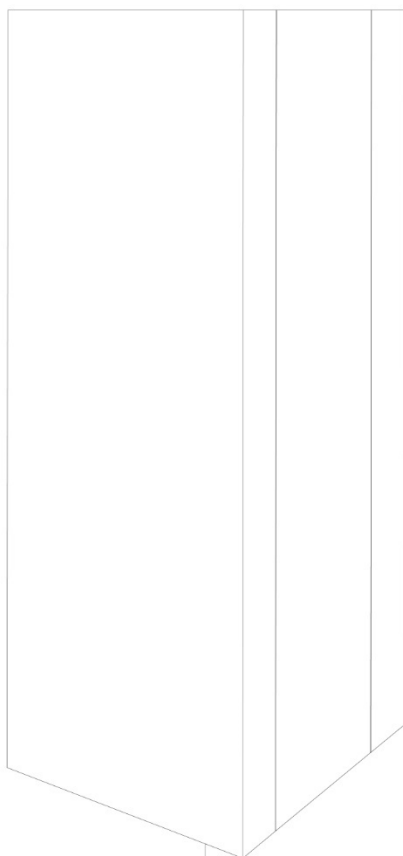
DÉCIDEZ OÙ POSER LA PERGOLA. VEUILLEZ REMARQUER QUE CETTE PROCÉDURE DE MONTAGE EST DESTINÉE À ÊTRE UTILISÉE UNIQUEMENT SUR DU BÉTON.

PLACEZ LA PERGOLA EXACTEMENT OÙ ELLE SERA ANCRÉE UNE FOIS TERMINÉE ET FAITES GLISSER UN PIED SOUS CHAQUE POTEAU.



### REMARQUE :

METTEZ LES POTEAUX À ANGLE DROIT ET SERREZ TOUS LES BOULONS ET VIS À CE MOMENT.



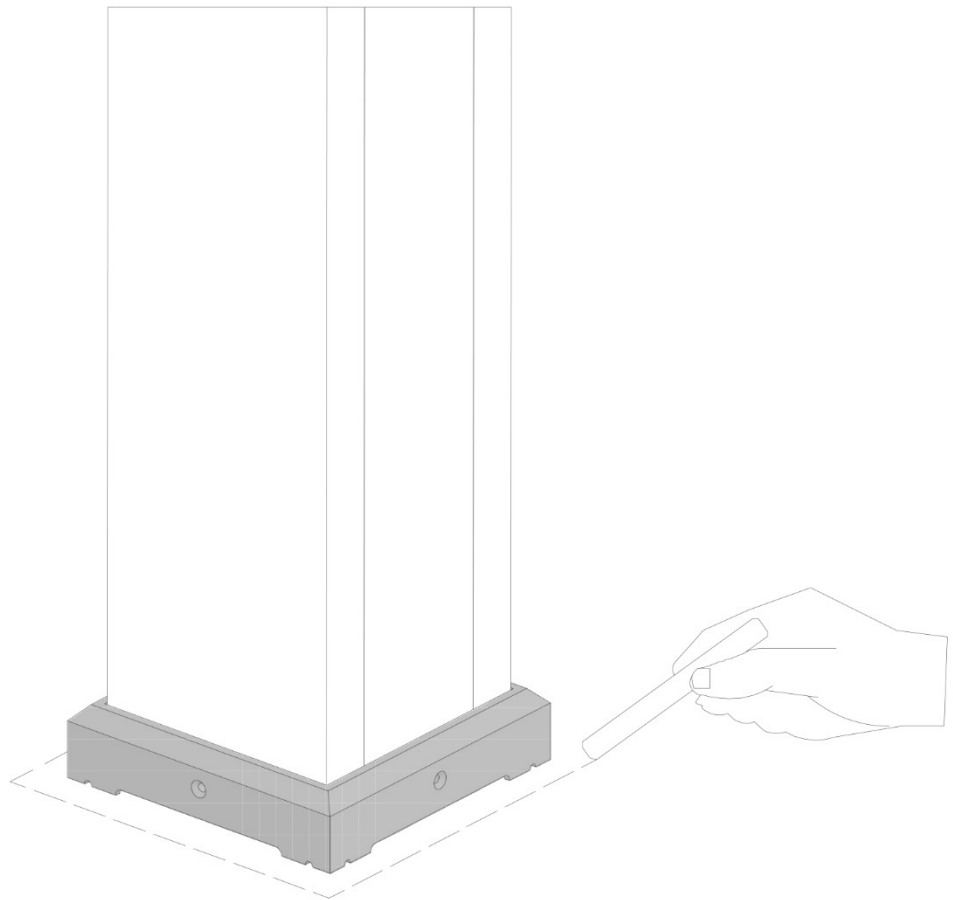
**433** (x1)

**PIED 154 POTEAU CARRÉ**



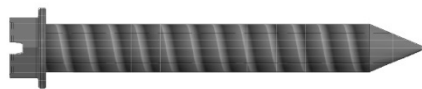
**REMARQUE :**

UTILISEZ DE LA CRAIE POUR MARQUER LES BORDS DE CHAQUE PIED ET LEURS EMPLACEMENTS.





## ÉTAPE 10

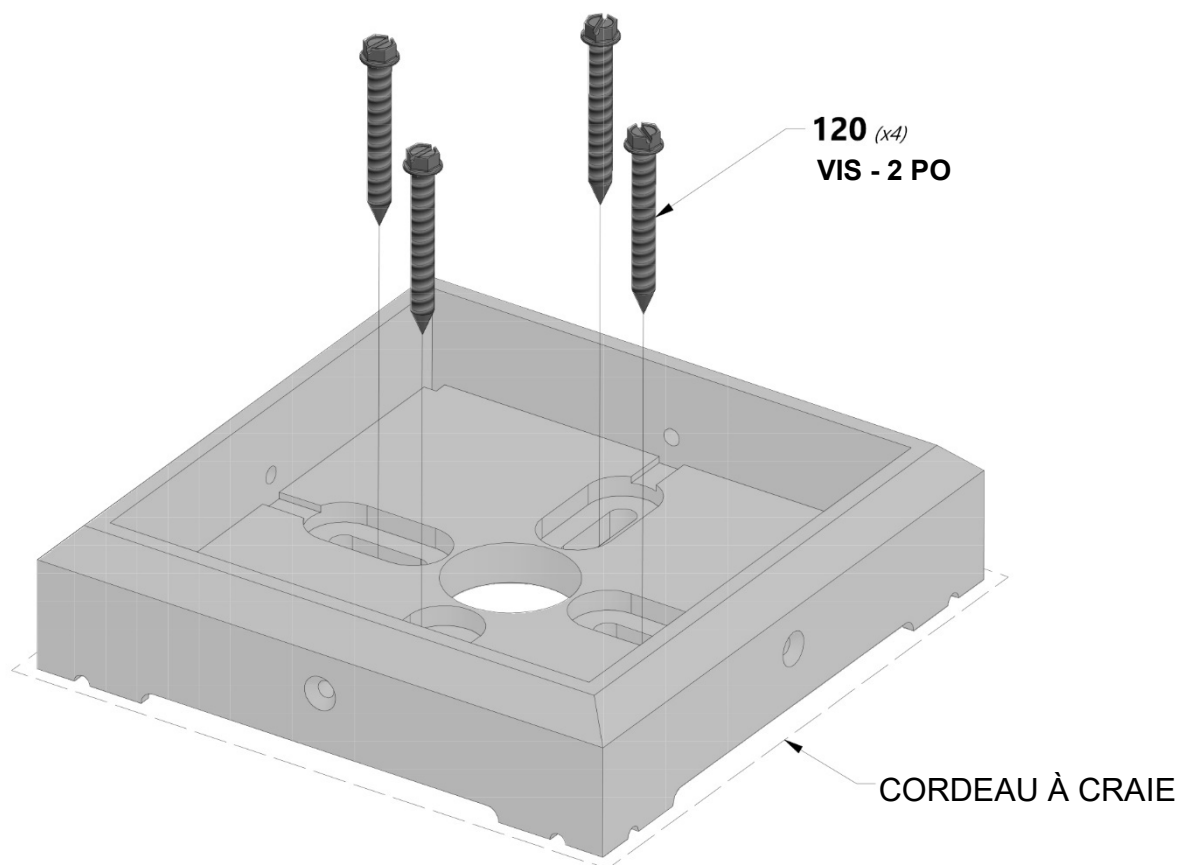


H100120 | VIS D'ANCRAGE EN BÉTON  
(x16) | 1/4 x 2



### REMARQUE :

METTEZ LA PERGOLA DE CÔTÉ ET PLACEZ CHAQUE PIED À L'INTÉRIEUR DES LIGNES TRACÉES À L'ÉTAPE PRÉCÉDENTE. MAINTENANT, UTILISEZ UN FORET À BÉTON DE 3/16" POUR PERCER DES TROUS DE RÉFÉRENCE DANS LA PLATEFORME EN BÉTON. ENSUITE, UTILISEZ LES ANCRAGES EN BÉTON FOURNIS POUR FIXER CHAQUE PIED À LA SURFACE EN BÉTON.AR



**RÉPÉTEZ POUR TOUS LES PIEDS.**



## ÉTAPE 11

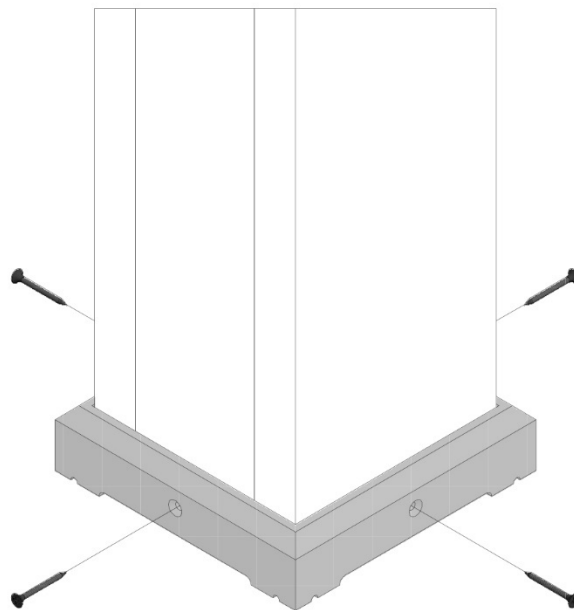


**H100200** | VIS PHILLIPS À TÊTE FRAISÉE BLK  
(x16) | 8 x 1 1/2



### REMARQUE :

REMETTEZ EN PLACE LA PERGOLA, EN POSANT CHAQUE POTEAU À L'INTÉRIEUR D'UN PIED ET MONTEZ COMME INDIQUÉ À L'AIDE DU MATÉRIEL FOURNI.



**200** (x16)  
VIS - 1 1/2 PO

**RÉPÉTEZ POUR TOUS LES POTEAUX.**



# ÉTAPE 12



A100314  
(x1)



ÉTIQUETTE DE RÉVISION « A »

A100241  
(x1)

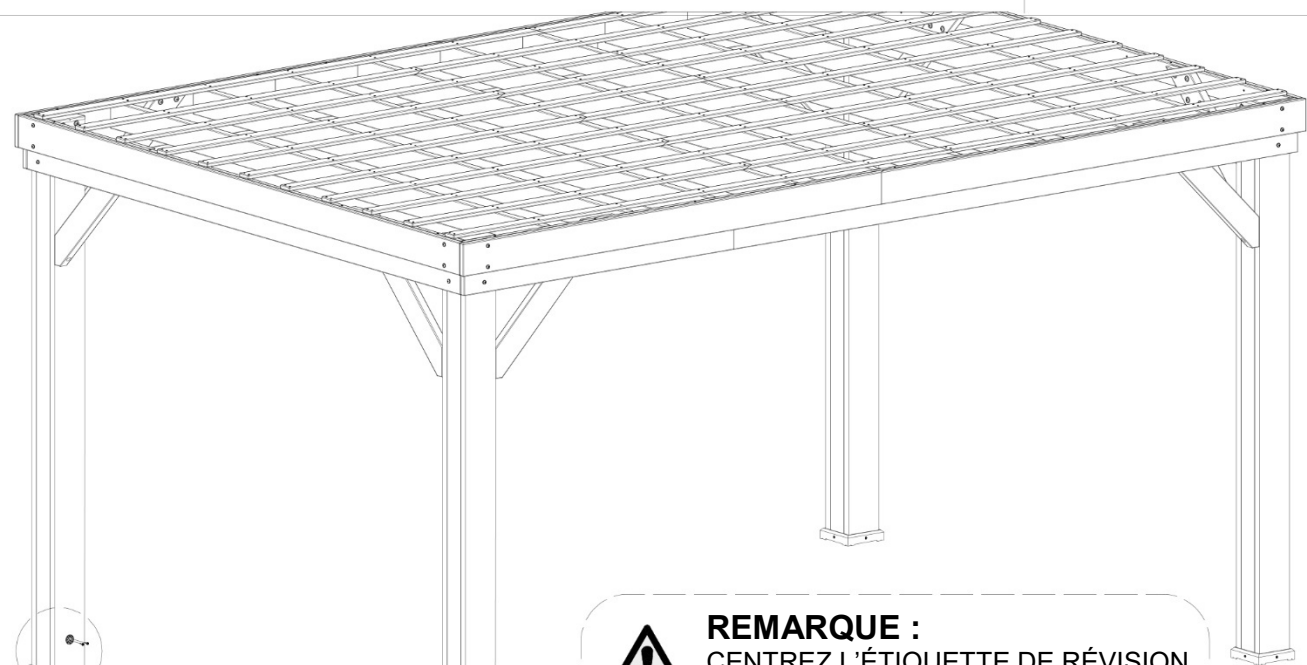



ÉTIQUETTE D'IDENTIFICATION DE BYD (PETITE) SANS ÂGE

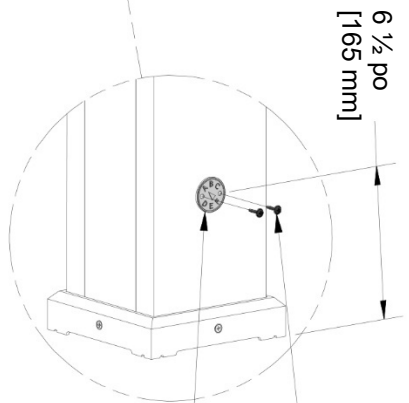
H100392  
(x4)



VIS PHILLIPS À TÊTE MINCE BLK  
8 x 3/4

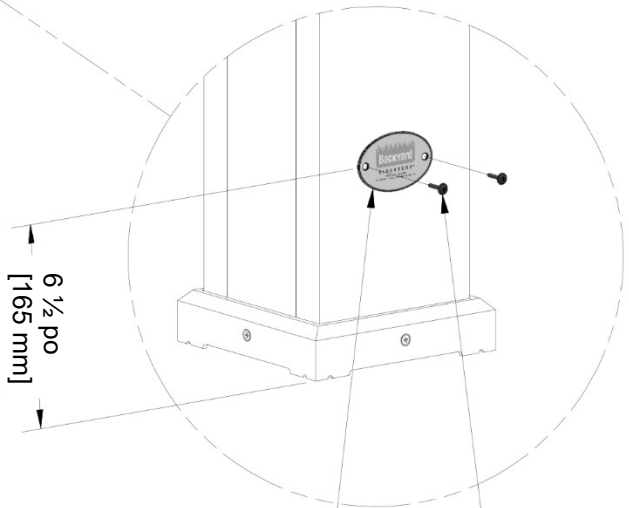


 **REMARQUE :**  
CENTREZ L'ÉTIQUETTE DE RÉVISION ET L'ÉTIQUETTE D'IDENTIFICATION SUR LE POTEAU ET CENTREZ VERTICALEMENT À ENVIRON 114 MM [6-1/2 PO] DU SOL.



314 (x1)  
ÉTIQUETTE DE RÉVISION « A »

392 (x2)  
VIS - 3/4 PO



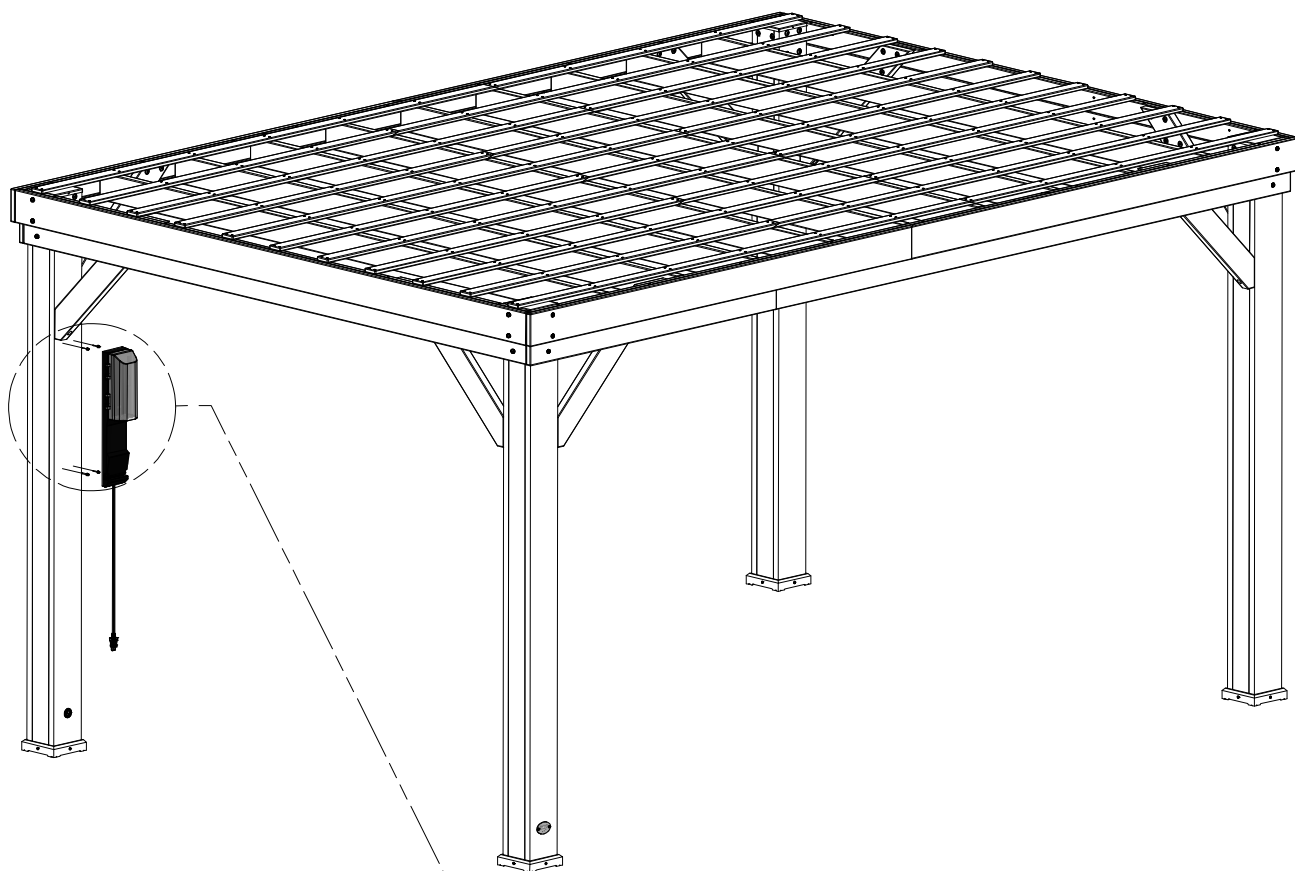
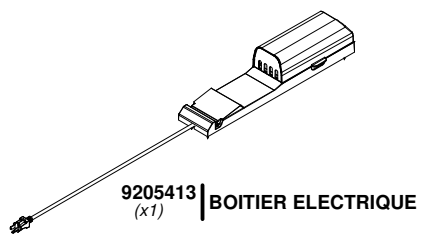
241 (x1)

392 (x2)  
VIS - 3/4 PO

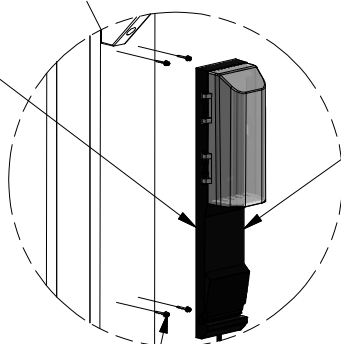
ÉTIQUETTE D'IDENTIFICATION DE BYD (PETITE) SANS ÂGE



# ÉTAPE 13



  
SE RÉFÉRER AUX  
INSTRUCTIONS  
DE MONTAGE DU  
BOÎTIER ÉLECTRIQUE.



413 (x1)  
BOITIER ELECTRIQUE

966 (x4)  
VIS - 1 1/2 PO