



# ASSEMBLY INSTRUCTION / INSTRUCTION D'ASSEMBLAGE

1412-5 DRESSER / BUREAU DOUBLE

Thank you for purchasing this product. Please take time to read and follow the instructions below. Check that you have all parts and hardware before assembly. Parts apparently missing are often found in the packing materials. If you do not have all the parts listed, have your dealer contact us and they will be sent to you immediately.

Merci d'avoir acheté ce produit. Veuillez lire et suivre les instructions ci-dessous. Vérifiez avant le montage que vous avez toutes les pièces et fixations. Les pièces qui semblent manquer se trouvent souvent dans les matériaux d'emballage. Si vous n'avez pas toutes les pièces de la liste, demandez à votre détaillant et nous vous les enverrons immédiatement.

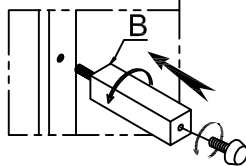
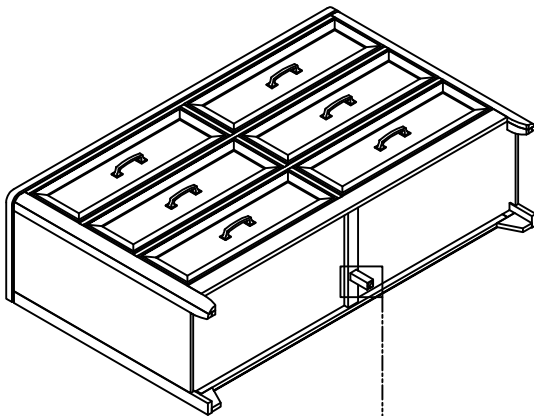
**!** It is recommended to install protective pads under all legs and supports to avoid damage or scratches when placing furniture on a wood floor or other hard surface, and to limit indentation and prevent discoloration if placing on carpet.

**!** Il est recommandé de placer des coussins protecteurs sous tous les pieds et toutes les bases des meubles pour éviter d'endommager ou d'égratigner les planchers en bois ou autres surfaces dures, et pour limiter l'empreinte et empêcher la décoloration quand les meubles reposent sur la moquette.

PART LIST / LISTE DE PIÈCES			
NO:	COMPONENT	SKETCH	Q'TY
A	DRESSER / BUREAU DOUBLE		1PC
B	SUPPORT LEG / PIED CENTRE		1PCS

HARDWARE LISTS / LISTE DE QUINCAILLERIE			
NO:	DESCRIPTION	SKETCH	Q'TY
1	TIPPING RESTRAINT / ANTI-BASCULEMENT		1SET

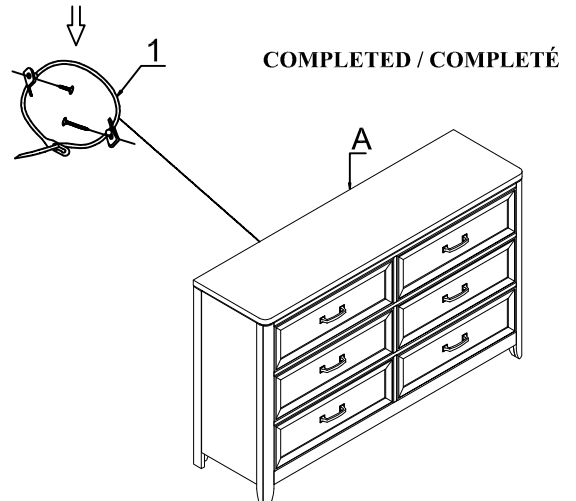
## STEP 1-ÉTAPE 1



**LEVELER /  
NIVELEUR**

## STEP 2-ÉTAPE 2

Tipping Restraint / Anti - Basculement



### NOTE/REMARQUE

Tipping Restraint hardware kit is included with this product.

Refer to installation instruction in the hardware pack.

Une trousse anti-basculement est fournie avec ce produit.

Veuillez vous référer aux instructions d'installation dans la trousse de quincaillerie

\*ANTI-TIPPING HARDWARE PACK IS AT THE BACK PANEL

\*UNE TROUSSE ANTI-BASCULEMENT EST SITUÉ SUR LE PANNEAU ARRIÈRE

MADE IN VIETNAM / FABRIQUÉ AU VIETNAM

PAGE : 1 OF 1