

Read all instructions BEFORE assembly and USE of product.

**KEEP INSTRUCTIONS FOR FUTURE USE.**

**NURSERY**  
WORKS

**NOVELLA CRIB**

*Instruction Manual*

**NW15001**

REVISED 17 JUN 2020

*Nursery Works is a purveyor of cutting-edge juvenile products. Created for the ultra-chic, Nursery Works aims to bring high design into the nursery. Our designers work, whenever possible, in close collaboration with highly skilled American craftspeople to build each piece. Our products are made in low production runs that allow us to employ methods and materials that would be unavailable in typical mass production. We take pride in presenting new materials to the children's industry that raise the bar in design, quality, and functionality for parents and babies around the world.*

## **THE PRODUCT AND MANUFACTURING PROCESS**

With each product, Nursery Works strives to explore new materials and processes, including non-toxic, recyclable acrylic, CNC-milled maple, 24K gold-plated aluminum, custom marble/granite and powder-coated stainless steel. In addition, many of our solid wood cribs are bench-made in small local shops in the United States using traditional joinery techniques that cannot be accomplished in mass production. For other cribs, we employ precise CNC milling that allows us to realize designs that were previously unimaginable. This combination of the latest fabrication technology with traditional techniques and our cutting-edge designs is unique to Nursery Works. Low- and no-VOC finishes are used across all our products and our products are tested to governmental standards on an annual basis.

Please note that due to the handcrafted nature of our products and our use of solid woods, each piece is unique and may possess color variations and irregular wood grain or surface texture. These natural characteristics are part of the beauty of real wood, are not considered manufacturing defects and do not merit replacements.

## **MAINTENANCE AND CLEANING**

To preserve the quality of your Nursery Works furniture we recommend periodically wiping with a damp, lint-free cotton cloth. Avoid getting the wood wet. Avoid furniture polish or cleaning sprays as they may change the sheen of the wood finish. Wood expands and contracts with temperature and humidity. Avoid placing the furniture in direct sunlight or near a heating or air conditioning vent.

Touch up kits are available upon request by contacting Nursery Works at: 323-688-3678 or ([info@nurseryworks.net](mailto:info@nurseryworks.net)).

## **IMPORTANT NOTE**

Improper assembly can result in damage to your furniture or cause harm to your child. Proper assembly is critical to ensure a safe and comfortable end result. Please read all instructions before assembly and keep instructions for future use.

Thank you for purchasing Nursery Works. For any questions or assistance, please contact us at 323-688-3678, or via email at [info@nurseryworks.net](mailto:info@nurseryworks.net). For additional information on our Purchase Terms and Conditions, please visit [www.nurseryworks.net](http://www.nurseryworks.net). Your authorized Nursery Works retailer will also be happy to assist you.

# **WARNING**

*Please read the caution and warning statements insert before using your crib.*

**TO AVOID DANGEROUS GAPS, ANY MATTRESS USED IN THIS BED SHALL BE A FULL-SIZE CRIB MATTRESS AT LEAST 51 5/8 IN. (1310 MM) IN LENGTH, 27 1/4 IN. (690 MM) IN WIDTH, AND A MAX THICKNESS OF 6 IN. (150 MM).**



## **WARNING**

Failure to follow these warnings and the assembly instructions could result in serious injury or death.

**READ ALL INSTRUCTIONS BEFORE ASSEMBLING CRIB.  
KEEP THE MANUAL FOR FUTURE USE.**

# **WARNING**

***Parents should ensure a safe environment for the child by checking regularly, before placing the child in the product, that every component is properly and securely in place.***

- Do not use this crib if you cannot exactly follow the accompanying instructions.
- Infants can suffocate on soft bedding. Never add a pillow or comforter. Never place additional padding under an infant.
- To reduce the risk of SIDS, pediatricians recommend healthy infants be placed on their backs to sleep, unless otherwise advised by your physician.
- Strangulation Hazard: Strings can cause strangulation! Do not place items with a string around a child's neck, such as hood strings or pacifier cords. Do not suspend strings over a crib or attach strings to toys.
- To help prevent strangulation tighten all fasteners. A child can trap parts of the body or clothing on loose fasteners.
- DO NOT place a crib near a window where cords from blinds or drapes may strangle a child.
- Fall Hazard: When a child is able to pull to a standing position, set the mattress to the lowest position and remove bumper pads, large toys and other objects that could serve as steps for climbing out.
- Do not use this crib if the child is able to climb out unaided or is taller than 35 in. (89cm).

- Check this product for damaged hardware, loose joints, loose bolts or other fasteners, missing parts or sharp edges before and after assembly and frequently during use. Securely tighten loose bolts and other fasteners. DO NOT use crib if any parts are missing, damaged or broken. Contact Nursery Works for replacement parts and instructional literature if needed. DO NOT substitute parts.
- DO NOT use a water mattress with this crib.
- For cribs equipped with teething rails, replace teething rail if damaged, cracked or loose.
- If refinishing, use a non-toxic finish specified for children's products.
- Never use plastic shipping bags or other plastic films as mattress covers because they can cause suffocation.
- Infants can suffocate in gaps between crib sides when used with a mattress that is too small.
- Follow warnings on all products in a crib.
- Ensure that the sides are properly latched or locked in place when the crib is occupied.
- The mattress used with this crib should not be more than 15cm thick and should be of such length with width that the gap between the mattress and the sides of the crib is no more than 3cm when the mattress is pushed into the corner of the crib.



## **WARNING**

Please do NOT remove any wood screws  
in the normal disassembly of the crib.

## ONE YEAR LIMITED WARRANTY

We will replace any missing parts at the time of purchase or any defective item within a one year period from the date of original purchase. Please keep your receipt so that we may process your warranty request. This warranty only covers new units with original packaging and ownership, and is not transferable. It does not cover any used, secondhand or demo models.

This warranty does not cover any damaged or defective parts that result from installation and assembly, normal wear and tear, abuse, negligence, improper use or alteration to the finish, design, and hardware of the crib. The specific legal rights of this warranty may vary from state to state. Some states do not allow any exclusion or limitation of incidental damages. Some states do not allow limitation on how long an implied warranty lasts.

---

Registering your product is even easier than before! You can register your product on our website at: [www.nurseryworks.net](http://www.nurseryworks.net).

IF YOU WOULD LIKE TO ORDER REPLACEMENT OR MISSING PARTS, PLEASE VISIT US AT:

**[WWW.NURSERYWORKS.NET/PARTS](http://WWW.NURSERYWORKS.NET/PARTS)**

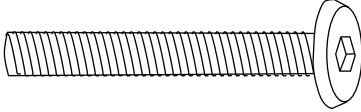
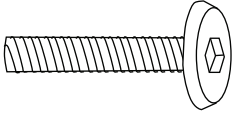
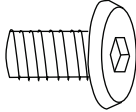


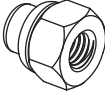
OR CONTACT US BY MAIL:

**8700 Rex Rd. Pico Rivera, CA 90660**

**Tel: 323-688-3678**

# NOVELLA CRIB

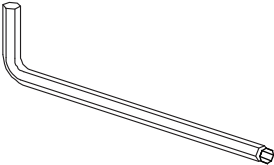
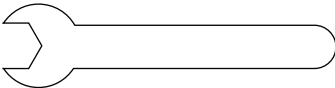
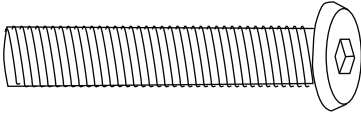
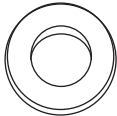

## *Hardware and Tools List*

Hardware & Tools	Ref. No	Description
	A x 28	Hex Screw (4.5 cm/1.75")
	B x 4	Hex Screw (2.8 cm/1.125")
	C x 18	Hex Screw (1.5 cm/0.625")
	D x 36	Washer
	E x 32	Lock Washer
	F x 4	Bolt Cap



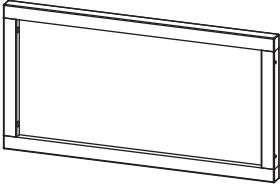
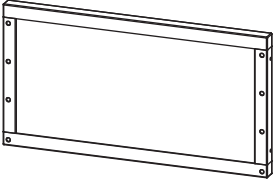
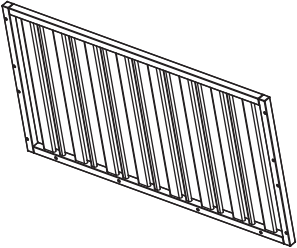
# NOVELLA CRIB

## *Hardware and Tools List*

Hardware & Tools	Ref. No	Description
	G x 1	Hex Wrench
	H x 1	Wrench (for bracket)
	I x 4	5/16" Hex Screw (4.5 cm/1.75")
	J x 4	5/16" Washer
	K x 4	5/16" Lock Washer

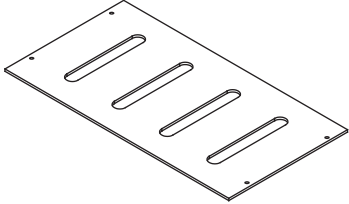
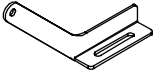
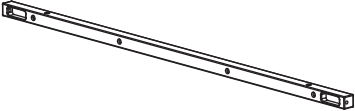
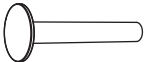
# NOVELLA CRIB

## *Parts List*

Parts	Ref. No	Description
	①x 2	Crib End Top
	②x 2	Crib End Bottom
	③x 2	Crib Panel



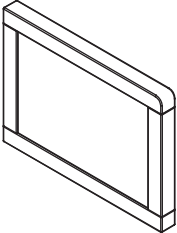
# NOVELLA CRIB

## *Parts List*

Parts	Ref. No	Description
	④x 1	Mattress Board
	⑤x 4	Mattress Board Bracket
	⑥x 2	Bottom Support Rail
	⑦x 4	Foot

# NOVELLA CRIB

## *Parts List*

Parts	Ref. No	Description
	⑧x 2	Daybed Post
	⑨x 1	Daybed Rail
	⑩x 2	Guardrail

- Be sure you follow the instructions in the order that they appear.
- To avoid possible scratching, assemble furniture on a soft surface (like a carpet or blanket).
- Be aware that you can use both ends of the Hex wrench.  
(For instance, use it lengthwise to get into tighter corners.)
- Be careful not to over tighten screws.

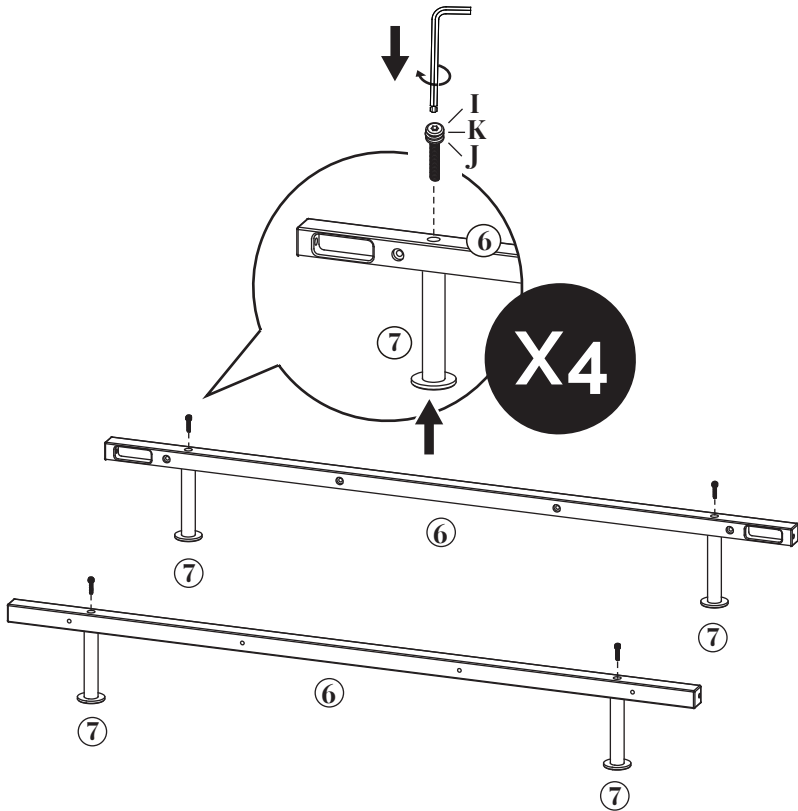
# NOVELLA CRIB

## Assembly Instructions

You will need two people to assemble this crib

---

### Step 1

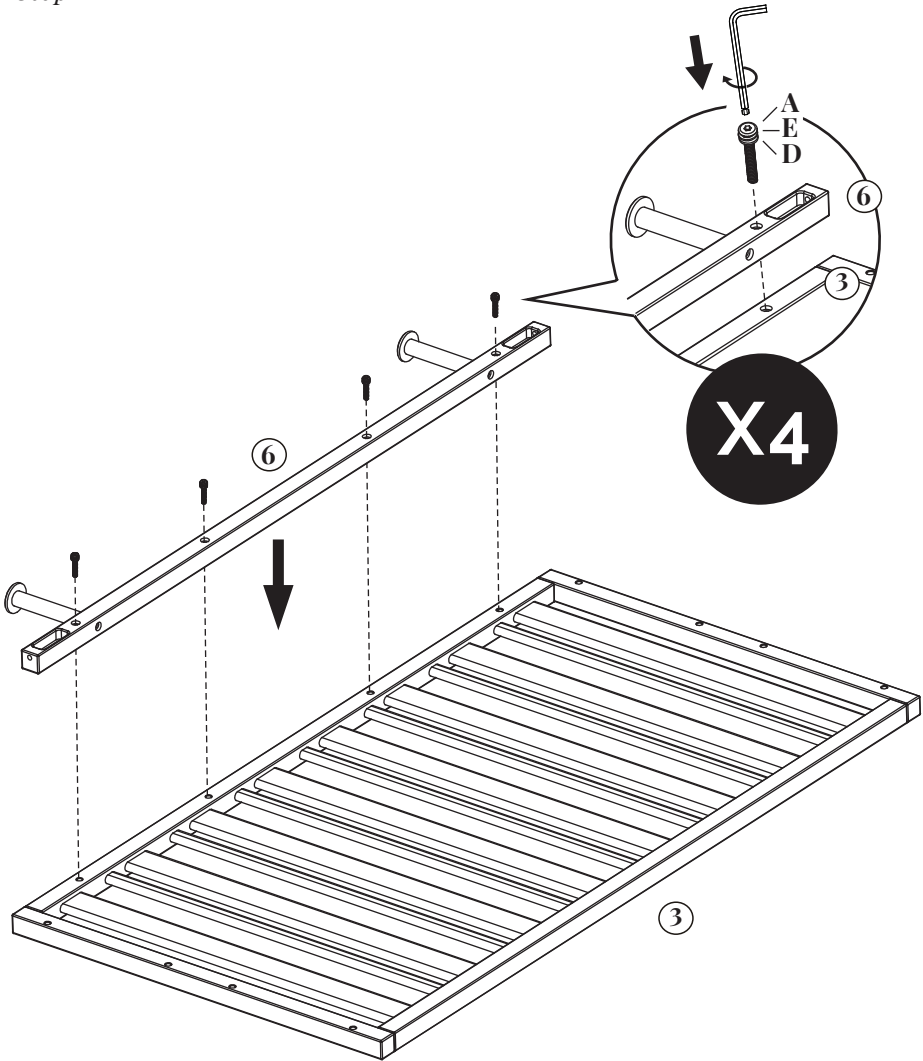


Identify two Bottom Support Rails (6) and four Feet (7). Attach four Feet (7) to two Bottom Support Rails (6) by using four 5/16" screws I, 5/16" lock washer K and 5/16" washer J.

Do not overtighten screws.

---

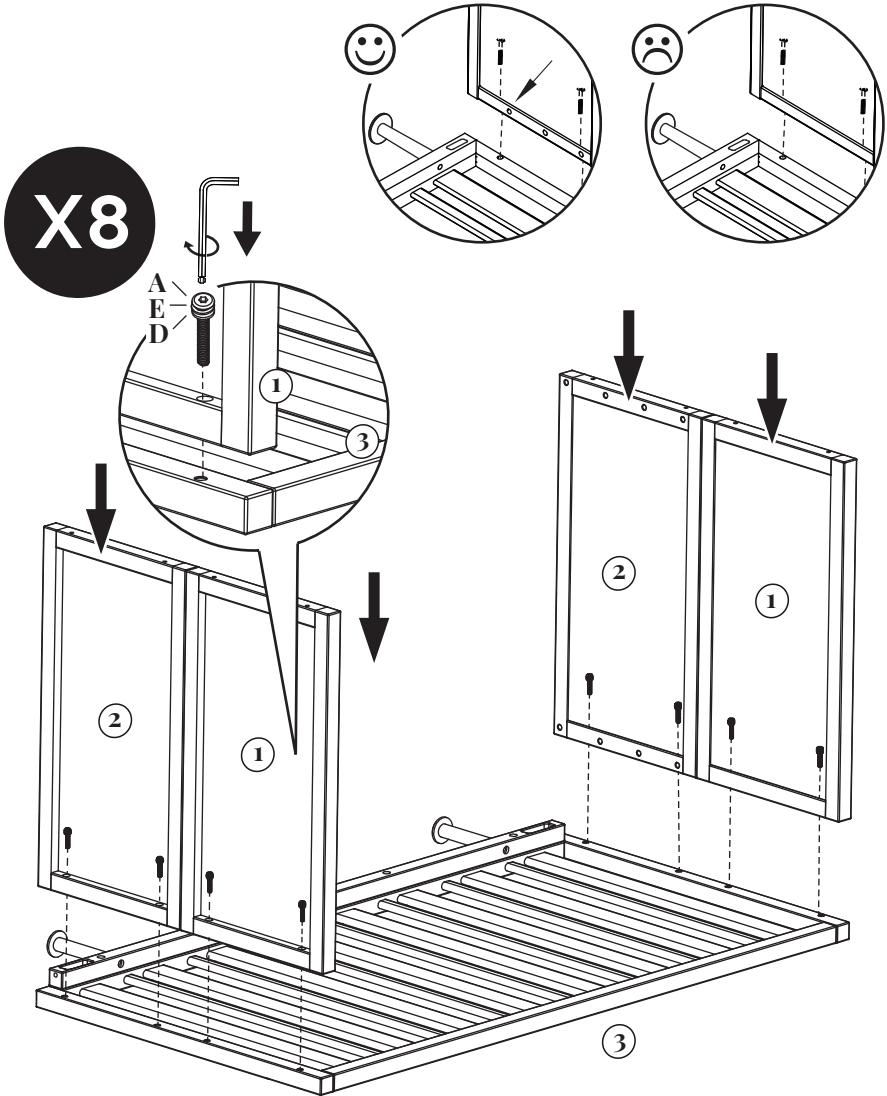
Step 2



Identify one Crib Panel (3) and one Bottom Support Rail (6). Attach the Bottom Support Rail (6) to the Crib Panel (3) by using four screws A, lock washer E and washer D.

Do not overtighten screws.

Step 3

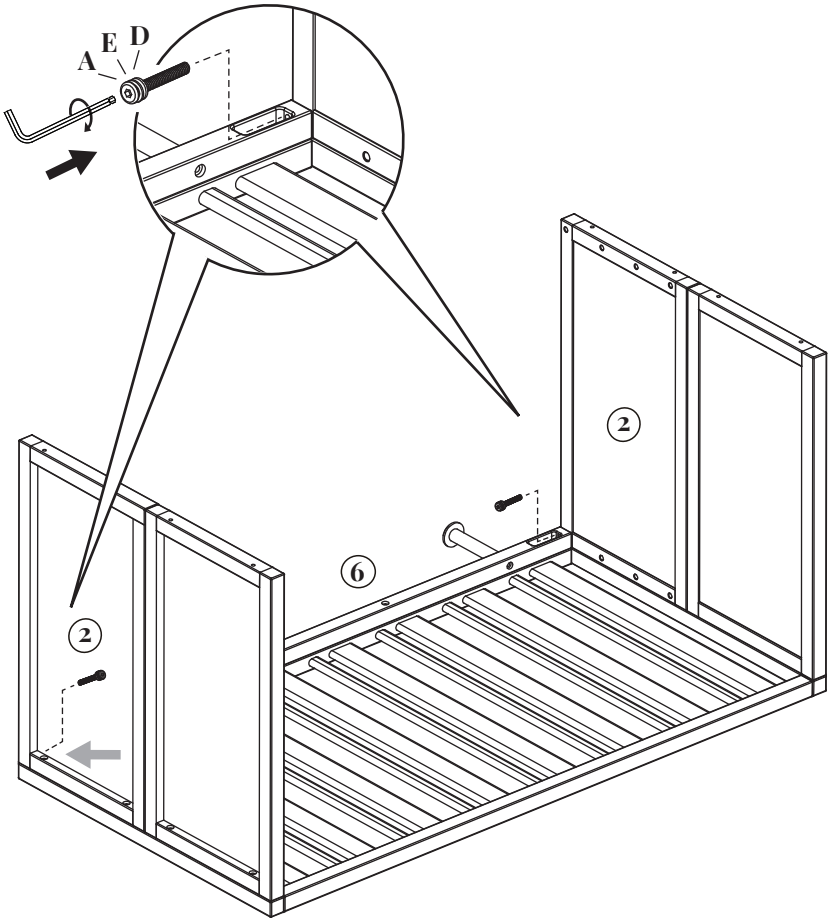


Identify two Crib Ends ① & ②. Attach each Crib End ① & ② to the Crib Panel ③ by using two screws **A**, lock washer **E** and washer **D** each.

Do not overtighten screws.

---

Step 4



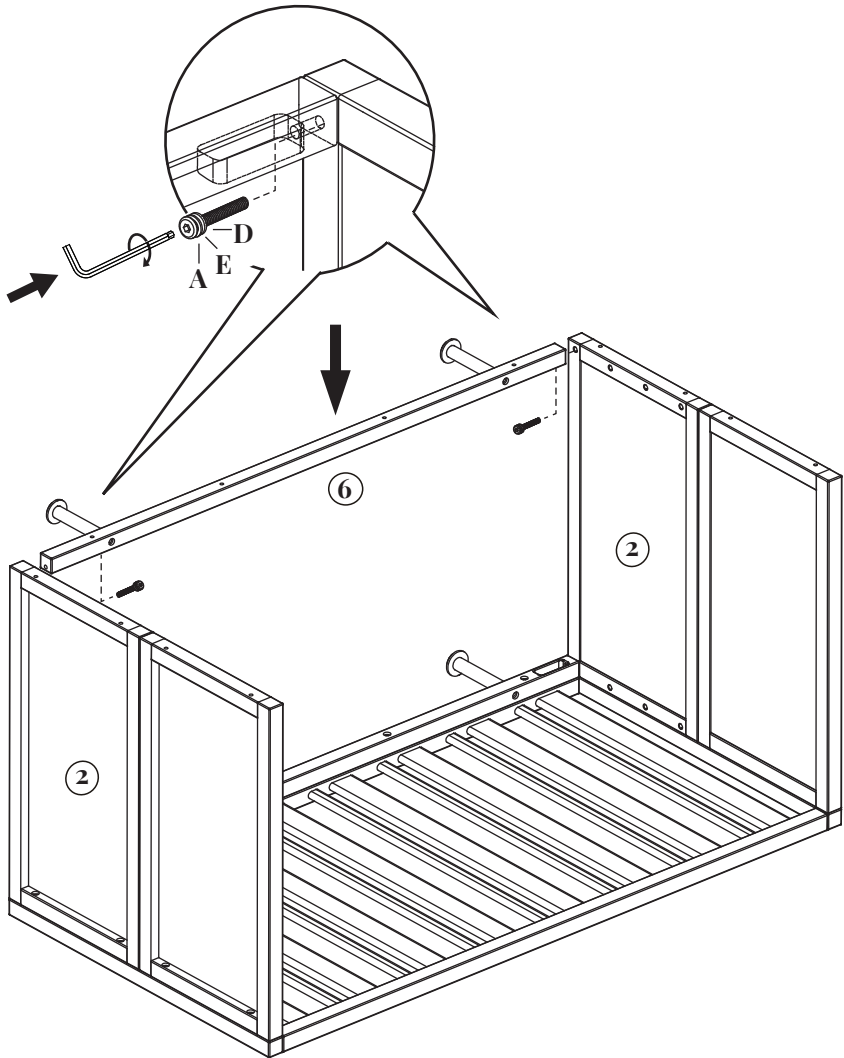
Attach Bottom Support Rail **⑥** to Crib End Bottoms **②** by using two screws **A**, lock washer **E** and washer **D**.

Do not overtighten screws.



---

Step 5



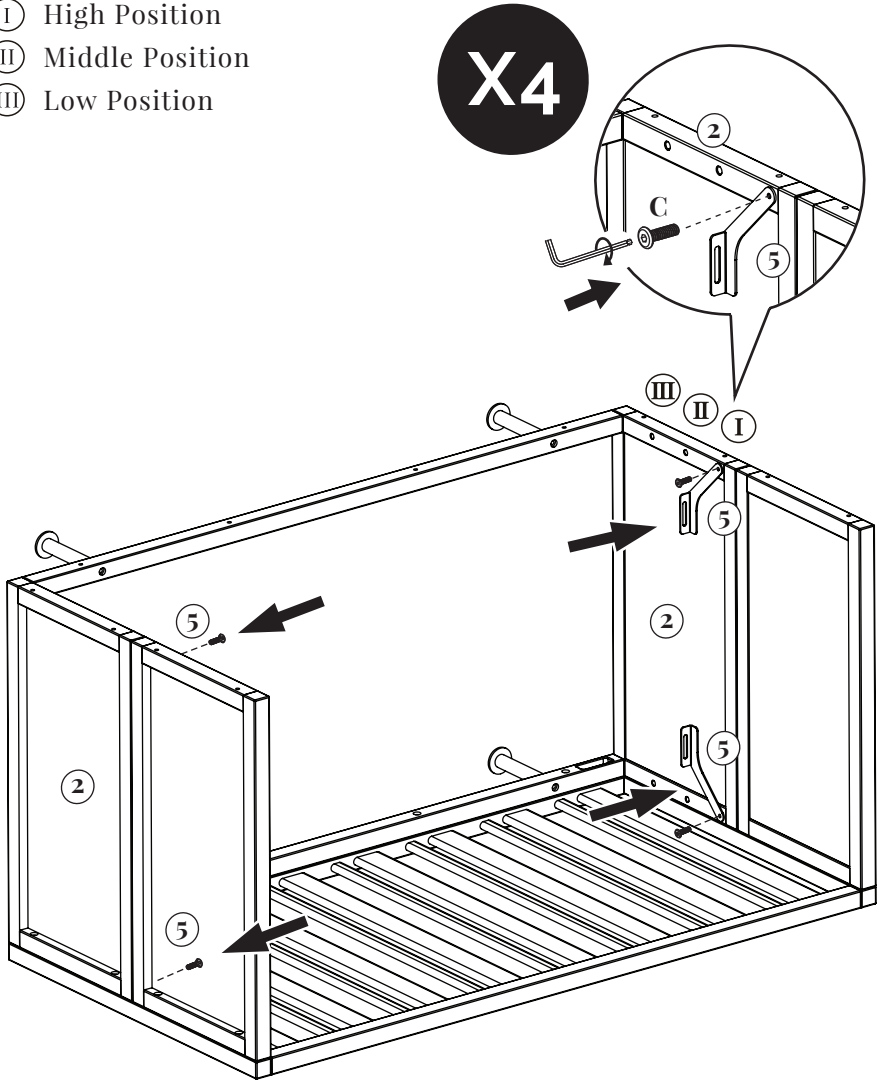
Identify another Bottom Support Rail (6). Attach Bottom Support Rail (6) to Crib End Bottoms (2) in same way as previous step.

Do not overtighten screws.

---

Step 6

- Ⓘ High Position
- Ⓜ Middle Position
- ⓓ Low Position



Choose a mattress height.

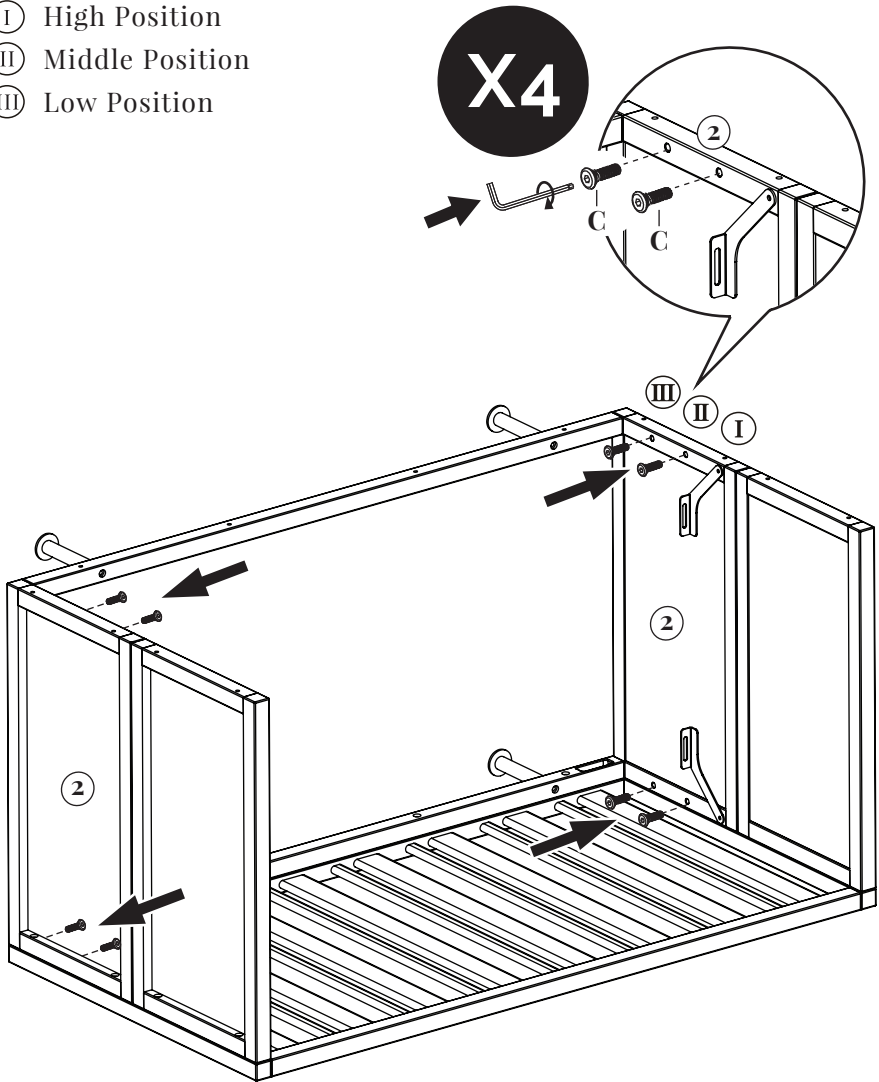
Identify four Mattress Board Brackets (5). Attach Mattress Board Brackets (5) to bottom of each Crib End (2) as illustrated using one screw C.

Do not overtighten screws.

---

Step 7

- Ⓘ High Position
- Ⓜ Middle Position
- Ⓝ Low Position

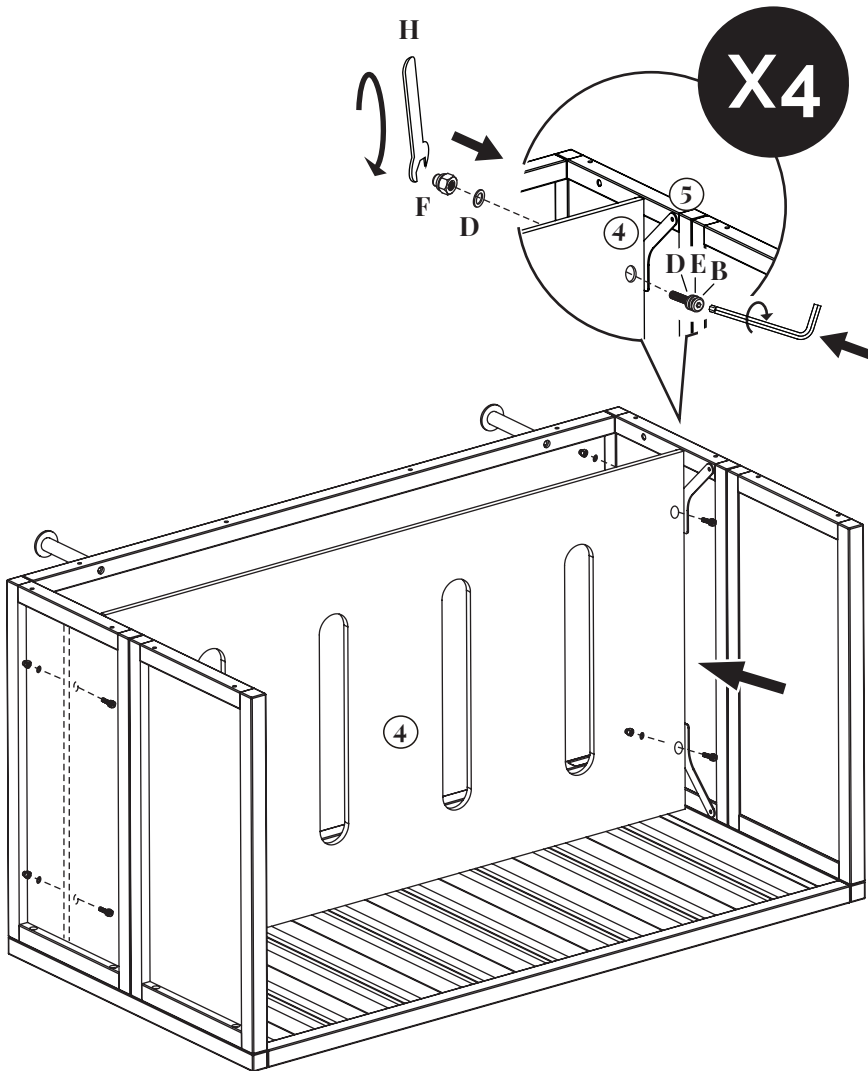


**FOR YOUR BABY'S SAFETY:**

THIS CRIB IS SUPPLIED WITH EXTRA BOLTS THAT CLOSE HOLES ACCESSIBLE TO YOUR BABY. FAILURE TO USE THESE BOLTS COULD RESULT IN INJURY IF YOUR BABY'S FINGERS GET STUCK IN THE HOLES. WE RECOMMEND THAT YOU USE THE BOLTS TO CLOSE THE HOLES.

---

Step 8

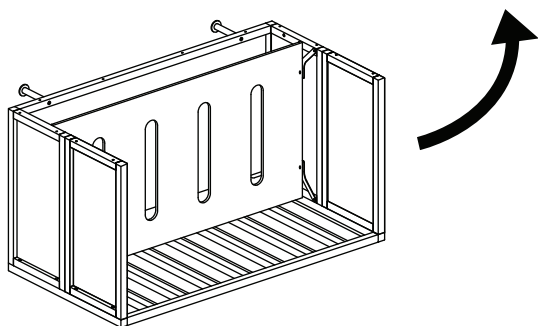
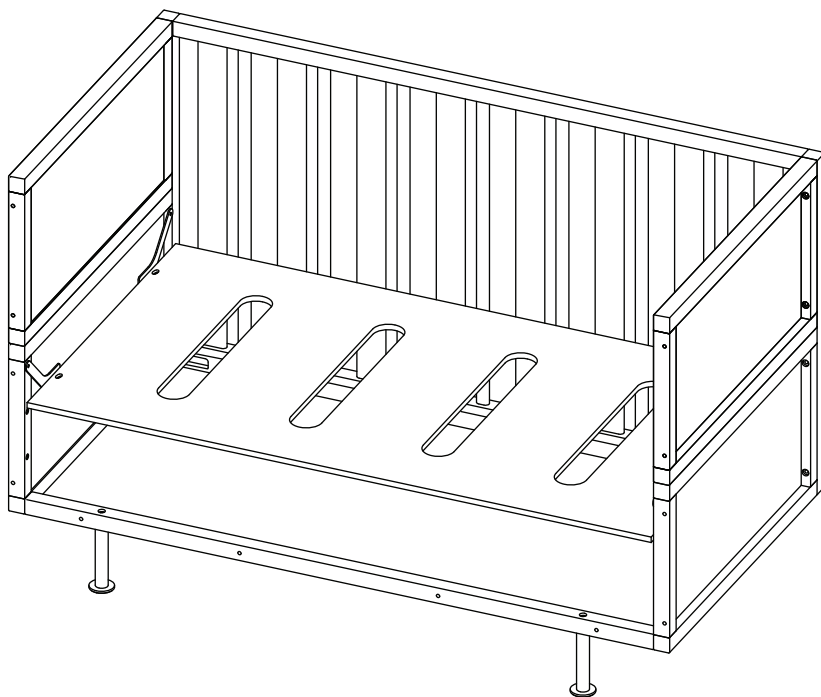


Attach the Mattress Board (4) on to the Mattress Board Brackets (5) by using four screws **B**, lock washers **E** and bolt cap **F** and eight washers **D**.

Do not overtighten screws.

---

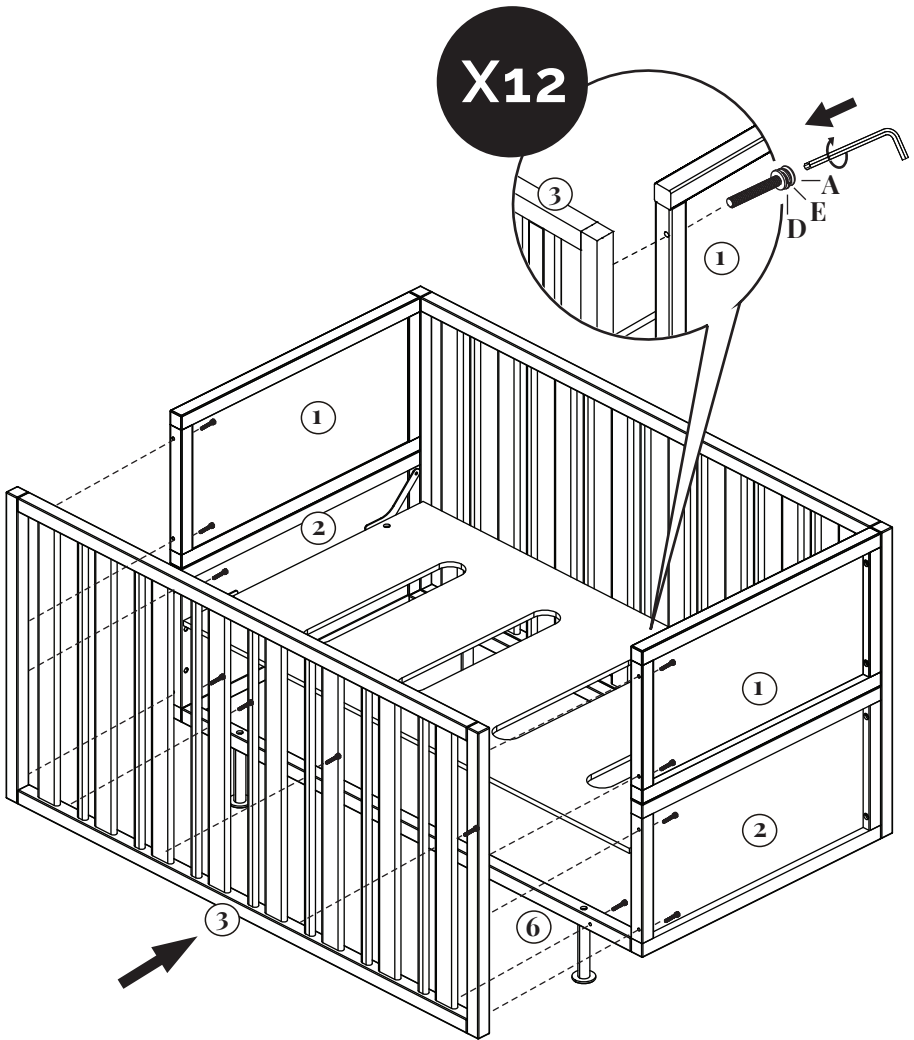
*Step 9*



Rotate the crib to standing position.

---

Step 10

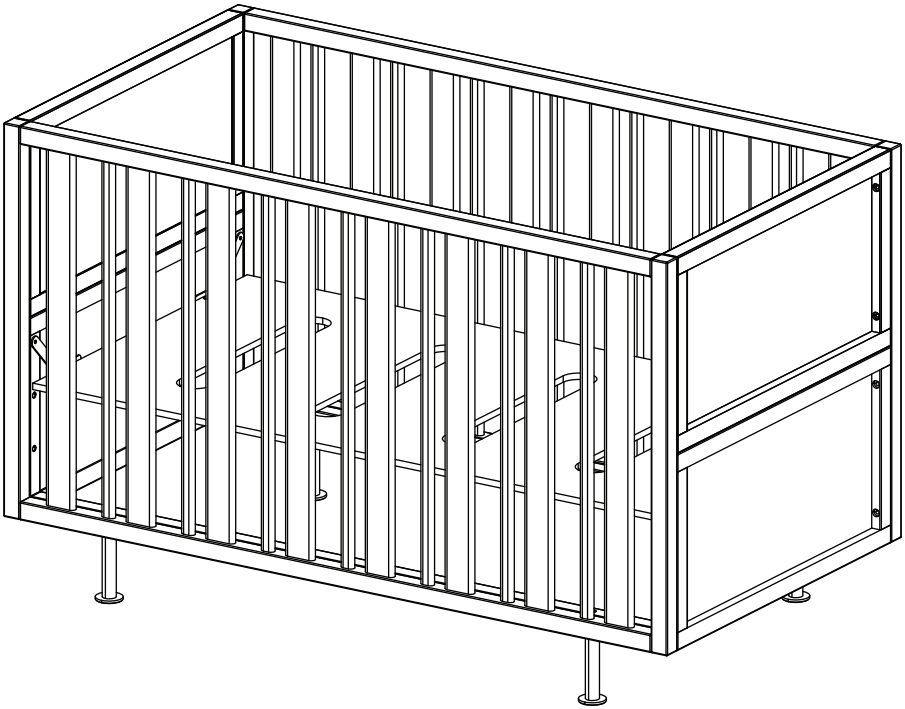


Identify another Crib Panel (3). Attach the Crib Panel (3) to Crib Ends (1) & (2) by using eight screws A, lock washer E and washer D. Attach (3) to (6) with four screws A, lock washer E and washer D.

Tighten all screws on the crib securely.

---

*Step 11*



Drop in Crib Mattress (sold separately).

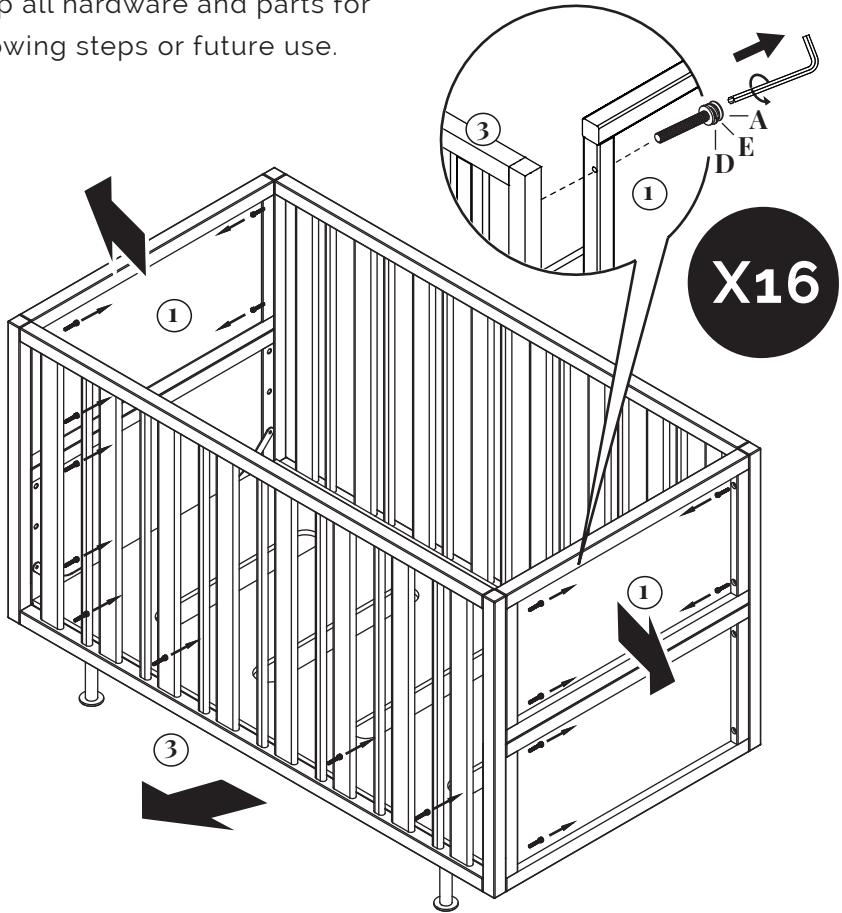
Assembly is complete.

# NOVELLA DAY BED

## Conversion Assembly Instructions

### Step 1

\* Keep all hardware and parts for following steps or future use.

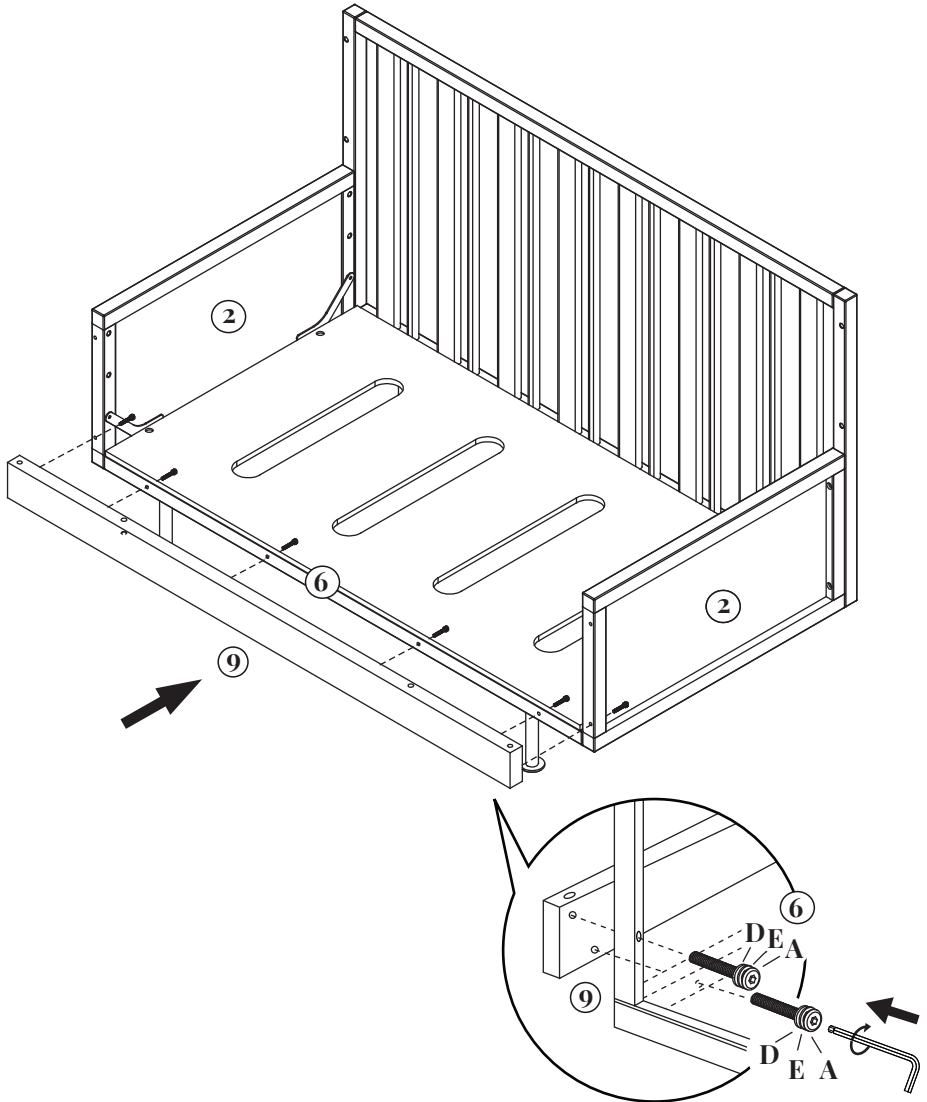


Unscrew six screws **A** on each side with Hex wrench **G**. Unscrew four screws **A** that hold **3** to **6**. Remove the front Crib Panel **3** and Crib End Top **1** of each side. And, make sure that the Mattress Support **4** locates at the low position **III**.



---

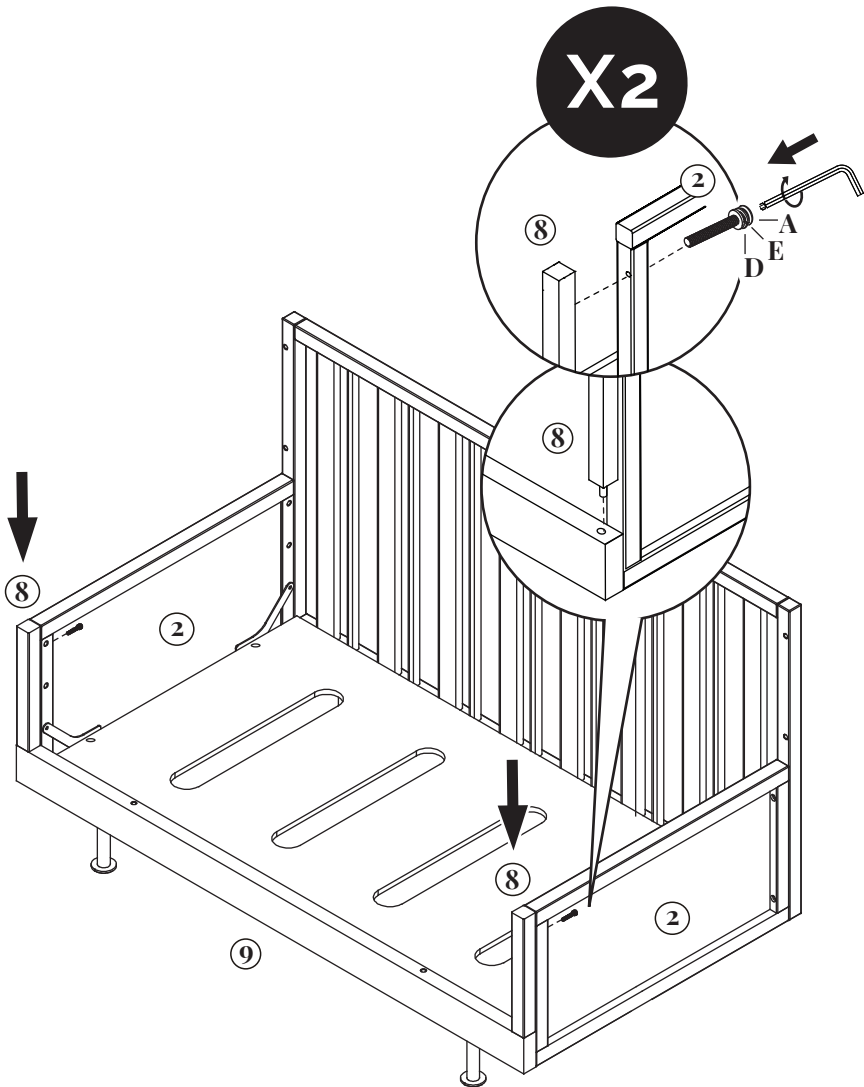
Step 2



Attach daybed rail ⑨ to Bottom Support Rail ⑥ by using six screws **A**, lock washer **E** and washer **D** along bottom.

Do not overtighten screws.

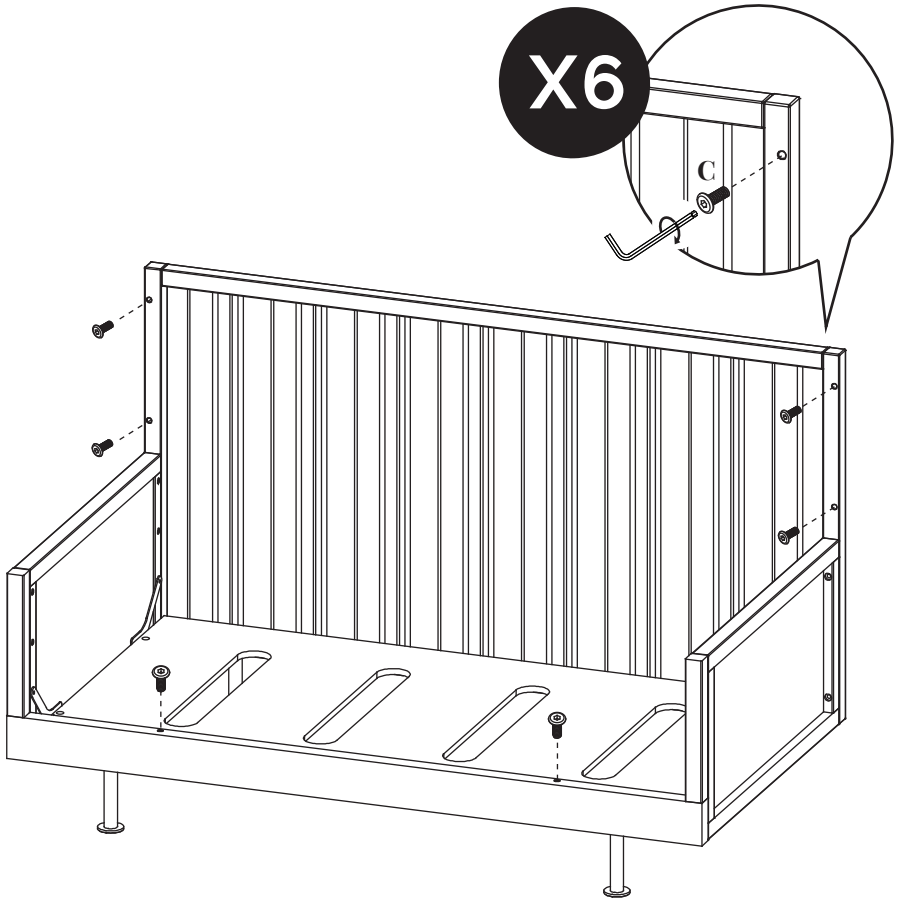
Step 3



Attach two daybed posts (8) to the daybed rail (9) and Crib End Bottoms (2) by using one screw A, lock washer E and washer D at each side.

Do not overtighten screws.

Step 4



Put mattress back in bed  
(Not shown).

Assembly is complete.

TO AVOID DANGEROUS GAPS, ANY MATTRESS USED IN THIS BED SHALL BE A FULL-SIZE CRIB MATTRESS AT LEAST 51 5/8 IN. (1310 MM) IN LENGTH, 27 1/4 IN. (690 MM) IN WIDTH, AND A MAX THICKNESS OF 6 IN. (150 MM).

THE INTENDED USER'S MINIMUM AGE MUST BE AT LEAST 15 MONTHS OLD AND MAXIMUM WEIGHT MUST NOT EXCEED 50 LBS (22.7 KG).

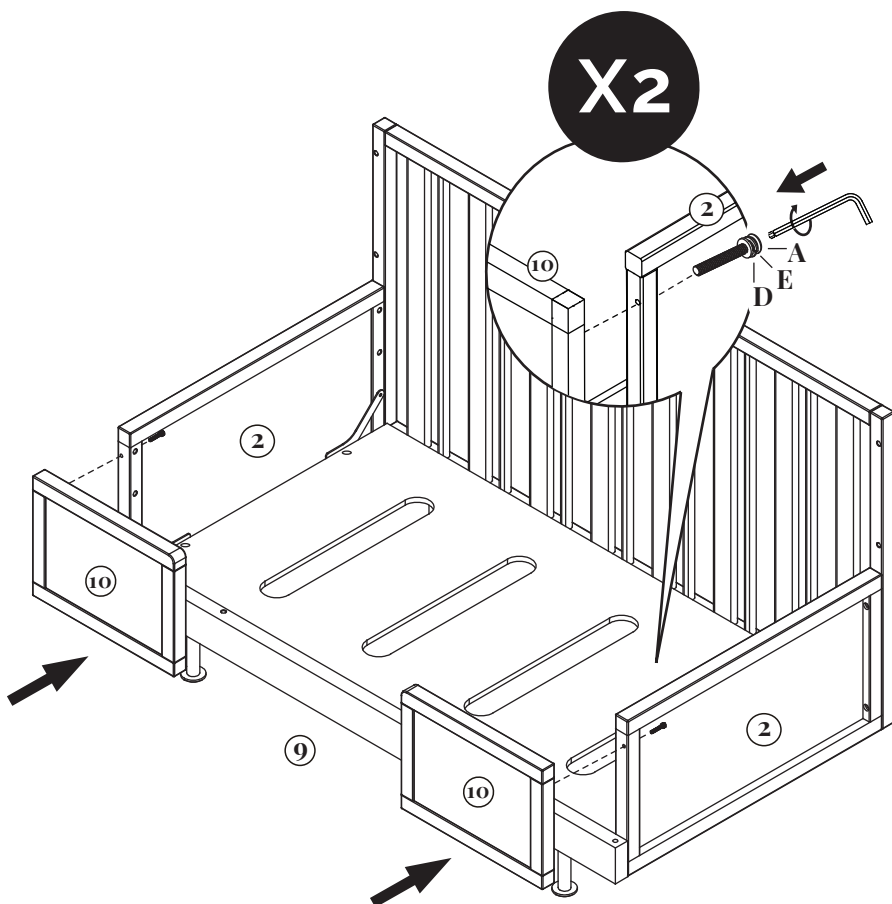
# NOVELLA TODDLER BED

## *Conversion Assembly Instructions*

First complete steps 1 and 2 of Daybed Conversion.

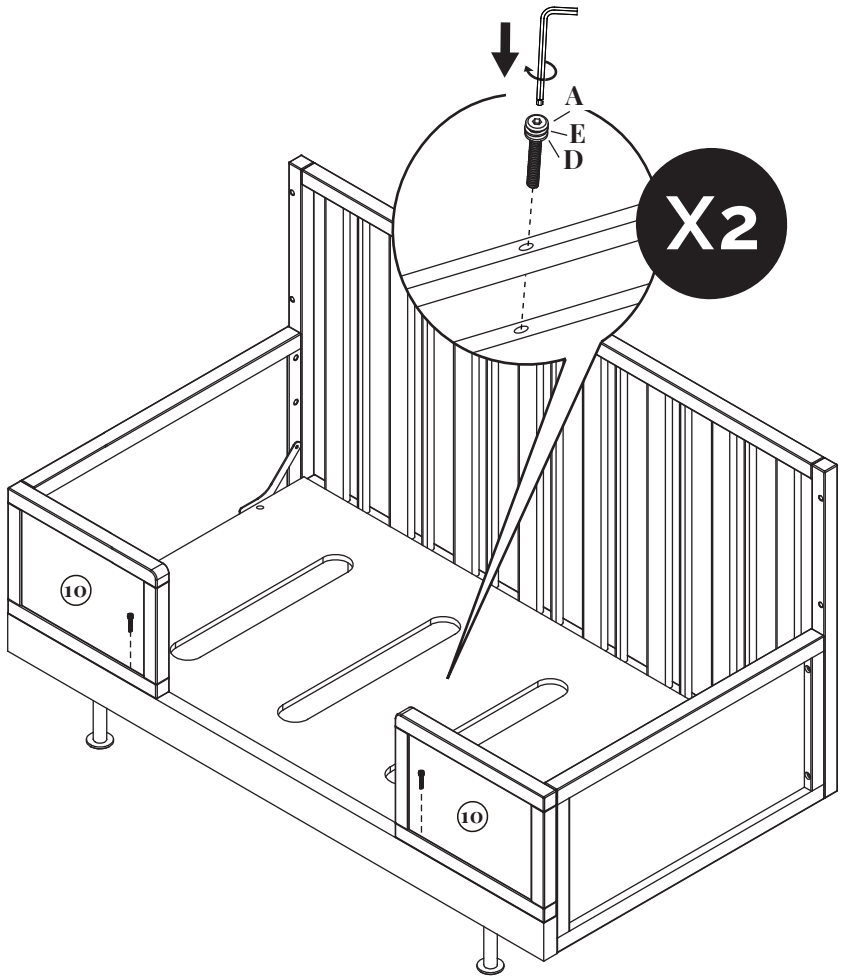
---

*Step 1*



---

Step 2



Put mattress back in bed  
(Not shown).

Assembly is complete.

NURSERY  
WORKS

Lire toutes les instructions AVANT l'assemblage et l'UTILISATION du produit.

CONSERVEZ CES INSTRUCTIONS POUR UN USAGE ULTÉRIEUR.

NURSERY  
WORKS

# LIT DE BÉBÉ NOVELLA

*Manuel d'instruction*

NW15001

RÉVISION 17 JUIN 2020

*Nursery Works est un fournisseur de produits pour enfants à la fine pointe de l'art. Consacrée au chic du chic, Nursery Works vise à apporter tous les raffinements du design dans le mobilier pour enfants. Nos concepteurs travaillent le plus possible en étroite collaboration avec les artisans américains les plus habiles pour fabriquer chaque élément. Nos produits sont faits par petits lots pour nous permettre d'employer des méthodes et des matériaux dont la production de masse nous priverait. Nous sommes fiers de présenter de nouveaux matériaux dans le secteur des produits pour enfants qui relèvent la barre en matière de style, de qualité et de fonctionnalité pour les parents et les bébés partout au monde.*

## **LE PRODUIT ET SA FABRICATION**

Avec chacun de ses produits, Nursery Works s'efforce d'explorer de nouveaux matériaux et de nouveaux procédés, dont de l'acrylique non toxique recyclable, l'érable usiné par une machine-outil commandée par ordinateur, de l'aluminium plaqué or 24K, du marbre/granit personnalisé et de l'acier inoxydable à revêtement en poudre. De plus, bon nombre de nos lits de bébé en bois massif sont fabriqués dans des petits ateliers aux États-Unis à l'aide de techniques de menuiserie traditionnelles qui ne peuvent pas être employées dans une production de masse. Pour d'autres lits de bébé, nous recourons à des machines-outils numériques de haute précision qui nous permettent de réaliser des designs qui seraient autrement inimaginables. Cette combinaison des dernières technologies de fabrication et des techniques traditionnelles alliées à nos styles dernier cri est unique à Nursery Works. Nous utilisons des finis à faible teneur en COV ou sans COV dans toute notre gamme de produits et ceux-ci sont testés chaque année selon les normes gouvernementales.

Puisque nos produits sont fabriqués à la main en bois massif, chaque pièce est unique et peut présenter des variations de couleur et une texture ou un grain de bois irréguliers. Ces caractéristiques naturelles font partie de la beauté du bois véritable. Elles ne sont pas considérées comme des défauts de fabrication et ne peuvent justifier un remplacement.



## ENTRETIEN ET NETTOYAGE

Pour préserver la qualité de votre meuble Nursery Works, nous recommandons de l'essuyer périodiquement avec un chiffon de coton sans charpies légèrement humide. Évitez de mouiller le bois. Évitez les polis à meuble ou les nettoyeurs en pulvérisateur car ils risquent d'altérer le lustre du fini. Le bois se dilate ou se contracte avec les changements de température et d'humidité. Évitez de placer votre meuble directement au soleil ou près d'une bouche de chauffage ou de climatisation.

Des trousseaux de retouches sont disponibles sur demande en contactant Nursery Works au : 323-688-3678 ou [info@nurseryworks.net](mailto:info@nurseryworks.net).

## AVIS IMPORTANT

Un assemblage inadéquat peut endommager votre meuble ou blesser votre enfant. Un assemblage approprié est indispensable à un résultat sûr et confortable. Veuillez lire toutes les instructions avant l'assemblage et les conserver pour un usage ultérieur.

Merci d'avoir acheté un produit Nursery Works. Pour toute question ou obtenir de l'aide, veuillez communiquer avec nous au 323-688-3678, ou par courriel à [info@nurseryworks.net](mailto:info@nurseryworks.net). Pour de plus amples informations sur nos Conditions générales d'achat, veuillez visiter [www.nurseryworks.net](http://www.nurseryworks.net). Votre détaillant autorisé Nursery Works sera également heureux de vous aider.

# **AVERTISSEMENT**

*Veillez lire le feuillet de mises en garde et d'avertissements avant l'utilisation de ce lit.*

**POUR ÉVITER TOUT ÉCART DANGEREUX, LE MATELAS UTILISÉ DANS CE LIT DOIT ÊTRE UN MATELAS PLEINE TAILLE D'AU MOINS 1310 MM (51 5/8 PO) DE LONGUEUR, 690 MM (27 1/4 PO) DE LARGUEUR ET D'UNE ÉPAISSEUR MAXIMALE DE 150 MM (6 PO).**



## **AVERTISSEMENT**

Le non respect des avertissements et directives d'assemblage peut entraîner de graves blessures ou la mort.

**LIRE TOUTES LES INSTRUCTIONS AVANT D'ASSEMBLER LE LIT. CONSERVER CE MANUEL POUR UN USAGE ULTÉRIEUR.**

# **AVERTISSEMENT**

*Avant de placer l'enfant dans ce lit, les parents doivent s'assurer que son environnement est sécuritaire en vérifiant régulièrement que toutes les composantes sont correctement fixées.*

- NE PAS utiliser ce lit de bébé si vous n'êtes pas en mesure de suivre les instructions qui l'accompagnent.
- Les nourrissons peuvent s'étouffer avec des accessoires de literie souples. Ne jamais ajouter un oreiller ou un édredon. Ne jamais placer un coussin supplémentaire sous un nourrisson.
- Pour réduire les risques de SMSN, les pédiatres recommandent de placer les nourrissons en bonne santé sur le dos pour dormir, sauf indication contraire de votre médecin.
- Risque de strangulation : Les cordons peuvent causer un étranglement! Ne placer aucun article muni d'un cordon autour du cou d'un enfant, tels que les cordons d'un capuchon ou d'une sucette. Ne pas suspendre de ficelles au-dessus du lit, ni en attacher aux jouets.
- Pour éviter tout risque d'étranglement, vérifier le serrage des pièces. Un enfant peut coincer une partie de son corps ou ses vêtements entre des pièces mal serrées.
- NE PAS placer un lit de bébé près d'une fenêtre où les cordons des stores ou des rideaux pourraient étrangler l'enfant.
- Risque de chute : Lorsque l'enfant est capable de se tenir debout, régler le matelas à la position inférieure et enlever les coussins de contour, les grands jouets et tout autre objet dont l'enfant pourrait se servir pour sortir du lit.
- NE PAS utiliser ce lit si l'enfant est capable d'en sortir sans aide ou mesure plus de 89 cm (35 po).

- Vérifier que le produit ne comporte pas de pièce endommagée ni joint, boulon ou élément desserré, pièce manquante ou arête tranchante avant et après l'assemblage et fréquemment pendant l'utilisation. Serrer fermement les boulons lâches et autres pièces de fixation. NE PAS utiliser le lit si des pièces sont manquantes, endommagées ou brisées. Communiquer avec Nursery Works pour obtenir des pièces de rechange et des instructions, s'il y a lieu. NE PAS utiliser des pièces de substitution.
- NE PAS utiliser un matelas d'eau dans ce lit de bébé.
- Pour les lits de bébé munis de barreaux de dentition, remplacer tout barreau de dentition endommagé, fendu ou lâche.
- Si vous devez refaire la finition de ce meuble, utiliser un fini non toxique conçu pour les produits pour enfants.
- Ne jamais utiliser des plastiques d'emballage ni toute autre pellicule de plastique pour recouvrir le matelas car ils présentent un risque de suffocation.
- Les nourrissons peuvent s'étouffer en glissant dans l'espace entre le matelas et les côtés du lit si le matelas est trop petit.
- Suivre les avertissements de tous les produits placés dans un lit de bébé.
- S'assurer que les côtés sont correctement verrouillés lorsque le lit est occupé.
- Le matelas utilisé dans ce lit ne doit pas avoir plus 15 cm d'épaisseur et sa longueur et sa largeur ne doivent pas laisser un espace de plus de 3 cm entre celui-ci et les côtés lorsqu'il est poussé dans un coin du lit.



## **AVERTISSEMENT**

N'enlever AUCUNE vis à bois lors  
du démontage normal du lit de bébé.

## GARANTIE LIMITÉE D'UN AN

Nous remplacerons toute pièce manquante au moment de l'achat ou tout article défectueux au cours de la période de garantie d'un an à compter de la date initiale de l'achat. Veuillez conserver votre reçu de caisse pour le traitement de votre demande de garantie. Cette garantie ne couvre que les produits neufs avec leur emballage original. Elle ne couvre que leur propriétaire initial et n'est pas transférable. Elle ne couvre pas les produits usagés, d'occasion ou de démonstration.

Cette garantie ne couvre pas les pièces endommagées ou défectueuses en raison de leur installation et leur assemblage, l'usure normale, les abus, les négligences, les utilisations incorrectes ni l'altération du fini, du style et des accessoires de quincaillerie du lit. Les droits particuliers rattachés à cette garantie peuvent varier d'une juridiction à une autre. Certaines juridictions interdisent l'exclusion ou la limitation des dommages indirects et ne permettent pas de limiter la durée d'une garantie implicite.

---

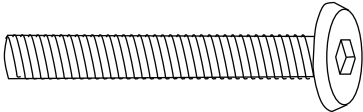
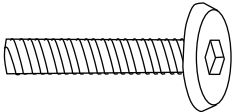
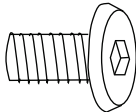


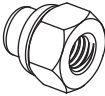
L'enregistrement de votre produit est plus facile que jamais. Veuillez l'enregistrer sur notre site Web à : [www.nurseryworks.net](http://www.nurseryworks.net)

POUR COMMANDER DES PIÈCES DE RECHANGE OU  
MANQUANTES, VISITEZ-NOUS À :  
**[WWW.NURSERYWORKS.NET/PARTS](http://WWW.NURSERYWORKS.NET/PARTS)**

OU CONTACTEZ-NOUS PAR LA POSTE :  
**8700 Rex Rd. Pico Rivera, CA 90660**  
**Tél. 323-688-3678**

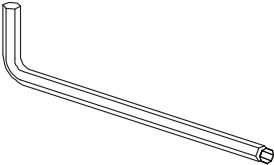
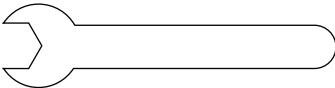
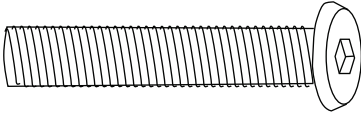
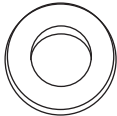

# LIT DE BÉBÉ NOVELLA

*Liste des accessoires et des outils*

Accessoires et outils	N° de réf.	Description
	A x 28	Vis à tête hexagonale (4,5 cm/1,75 po)
	B x 4	Vis à tête hexagonale (2,8 cm/1,125 po)
	C x 18	Vis à tête hexagonale (1,5 cm/0.625 po)
	D x 36	Rondelle
	E x 32	Rondelle de blocage
	F x 4	Chapeau de Boulon

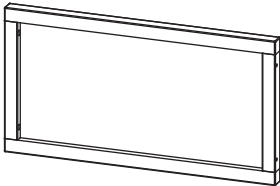
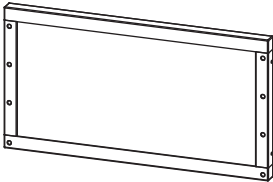
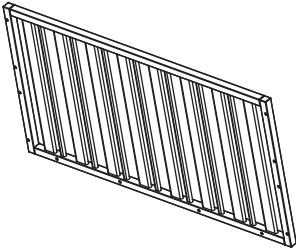
# LIT DE BÉBÉ NOVELLA

*Liste des accessoires et des outils*

Accessoires et outils	N° de réf.	Description
	G x 1	Clé hexagonale
	H x 1	Clé (pour les supports)
	I x 4	Vis à tête hexagonale de 0,8 cm (4,5 cm/1,75 po)
	J x 4	Rondelle de 0,8 cm
	K x 4	Rondelle de blocage de 0,8 cm

# LIT DE BÉBÉ NOVELLA

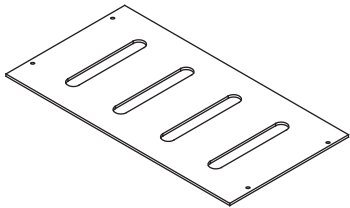

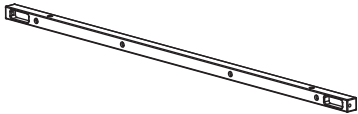
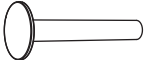
*Liste des pièces*

Pièces	N° de réf.	Description
	① x 2	Extrémité de lit supérieure
	② x 2	Extrémité de lit inférieure
	③ x 2	Panneau latéral





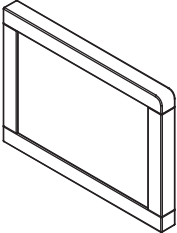
# LIT DE BÉBÉ NOVELLA

*Liste des pièces*

Pièces	N° de réf.	Description
	④x 1	Support de matelas
	⑤x 4	Support de panneau de matelas
	⑥x 2	Traverse inférieure
	⑦x 4	Pied

# LIT DE BÉBÉ NOVELLA

## Liste des pièces

Pièces	N° de réf.	Description
	⑧ x 2	Poteau de lit de repos
	⑨ x 1	Traverse de lit de repos
	⑩ x 2	Balustrade

- Suivre les instructions dans l'ordre où elles apparaissent.
- Pour éviter d'éventuelles égratignures, assembler le meuble sur une surface douce. (Par exemple un tapis ou une couverture).
- Les deux extrémités de la clé hexagonale sont utilisables. (Par exemple, utiliser le côté long pour atteindre les coins étroits).
- Prendre garde de ne pas trop serrer les vis.

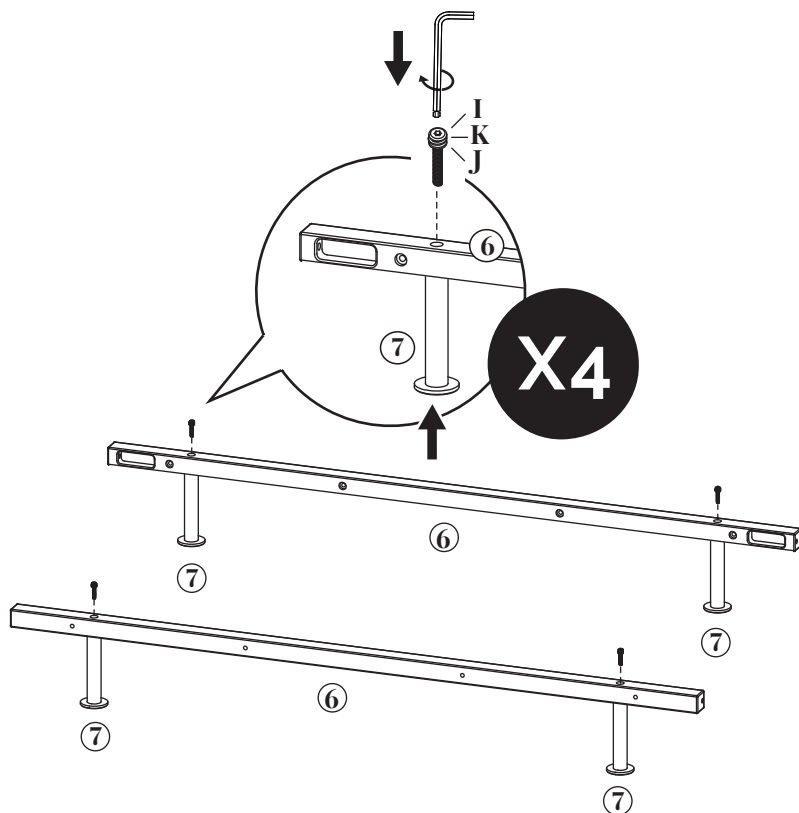
# LIT DE BÉBÉ NOVELLA

## Instructions de montage

Deux personnes sont nécessaires pour assembler ce lit

---

### Étape 1

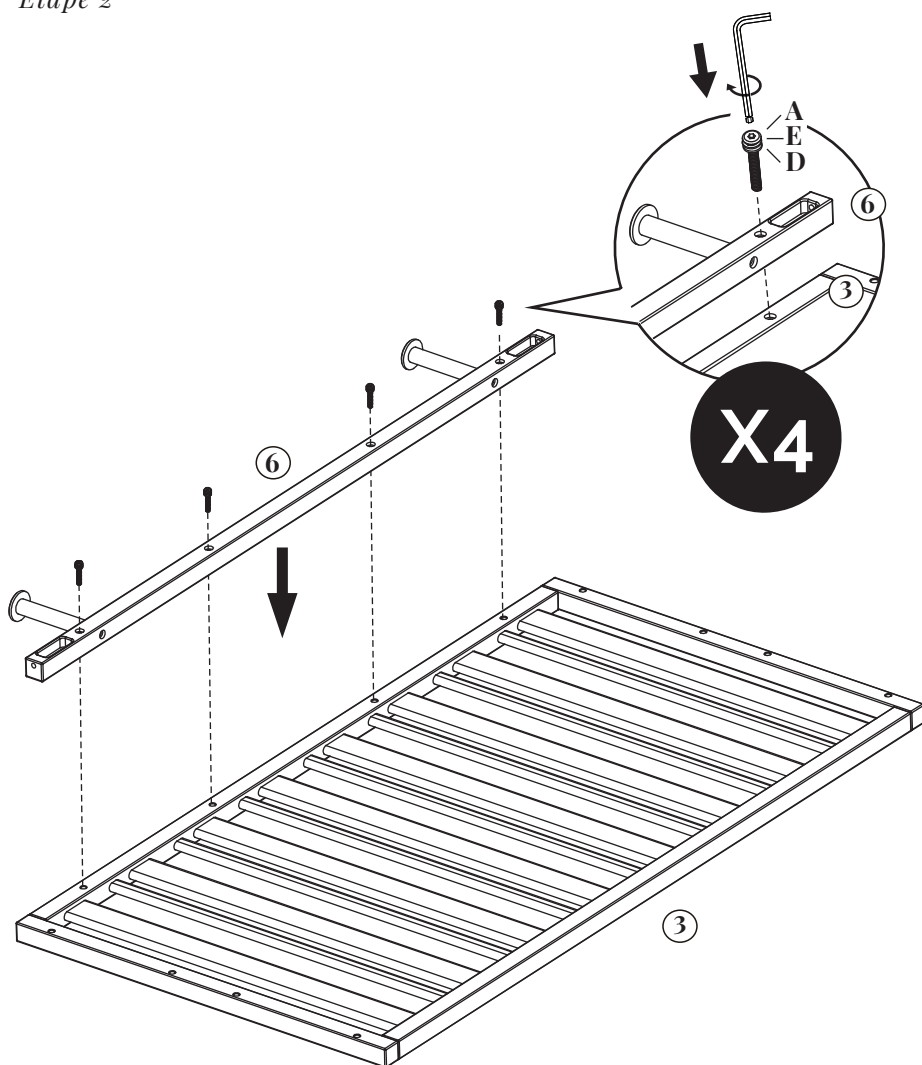


Identifier 2 traverses inférieures (6) et 4 pieds (7). Fixer les 4 pieds (7) aux traverses inférieures (6) à l'aide de quatre vis de 0,8 cm I et rondelle de blocage de 0,8 cm K et rondelle de 0,8 cm J.

Ne pas trop serrer les vis.

---

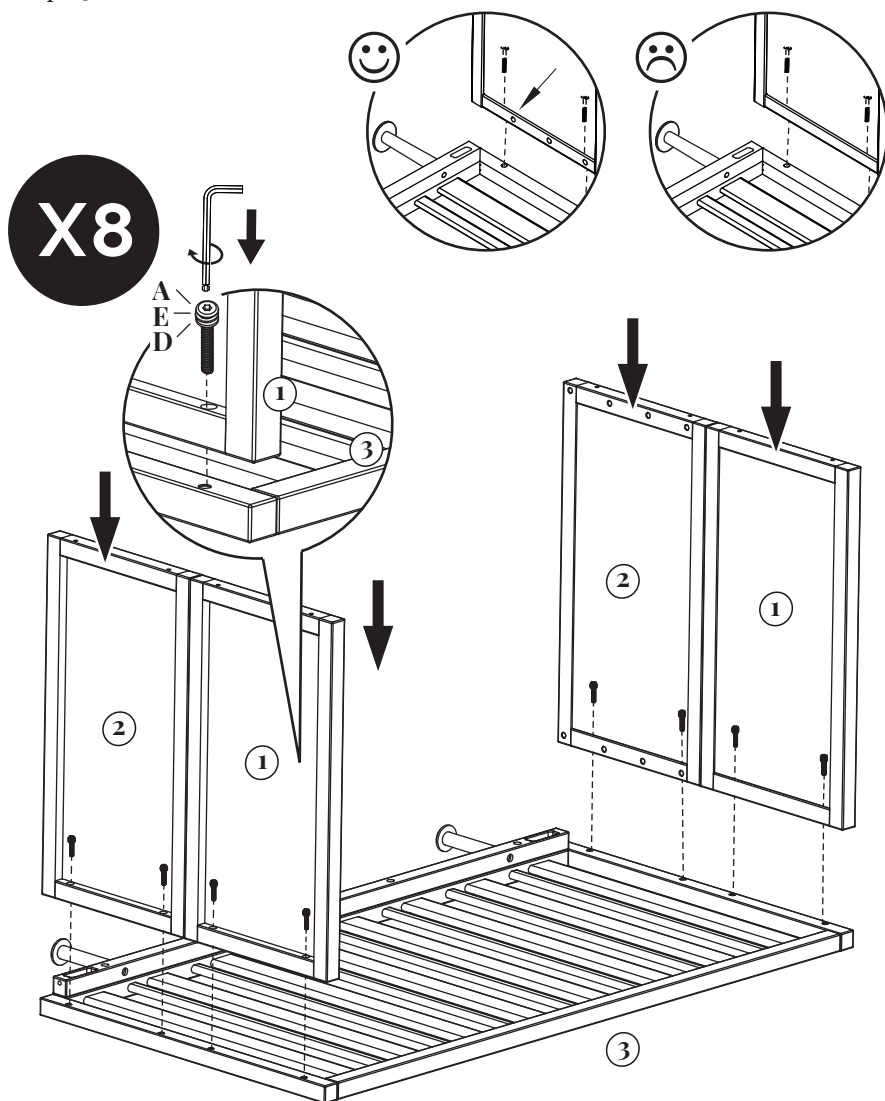
## Étape 2



Identifier un panneau latéral (3) et une traverse inférieure (6).  
Fixer la traverse inférieure (6) au panneau latéral (3) à l'aide de quatre vis A et rondelle de blocage E et rondelle D.

Ne pas trop serrer les vis.

### Étape 3

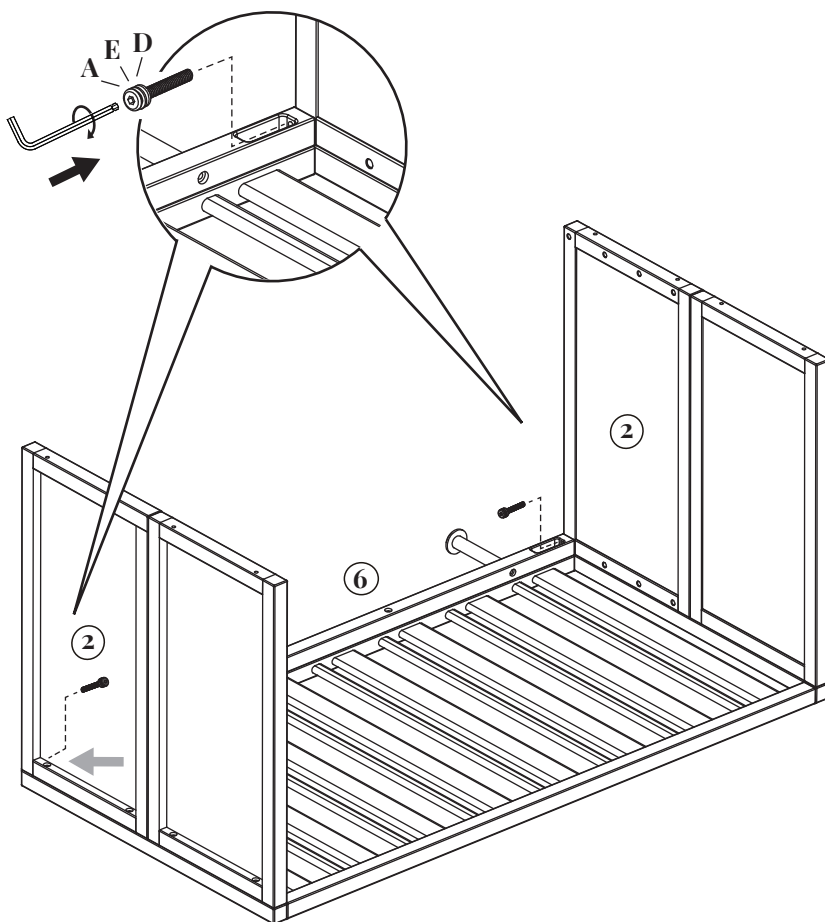


Identifier deux extrémités de lit ① et ②. Fixer chaque extrémité de lit ① et ② au panneau latéral ③ à l'aide de deux vis A et rondelle de blocage E et rondelle D chacun.

Ne pas trop serrer les vis.

---

Étape 4

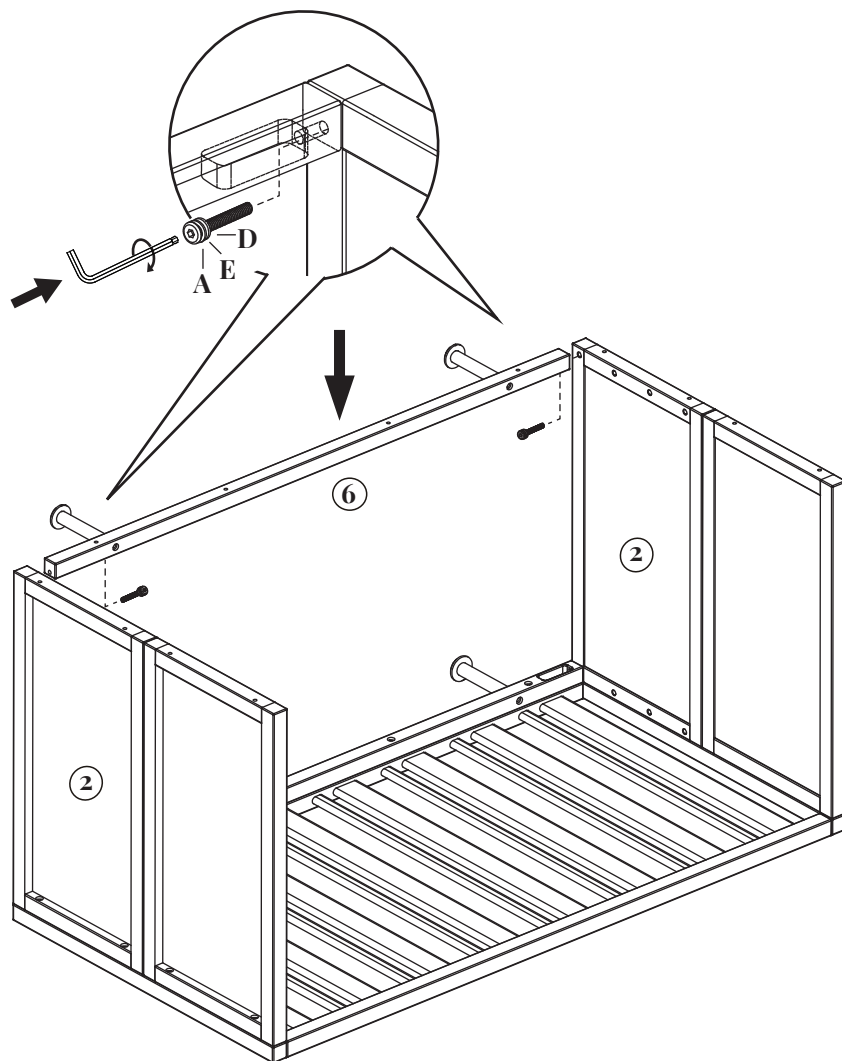


Fixer la traverse inférieure (6) au à extrémité inférieure du lit (2) l'aide de deux vis A et rondelle de blocage E et rondelle D.

Ne pas trop serrer les vis.

---

Étape 5

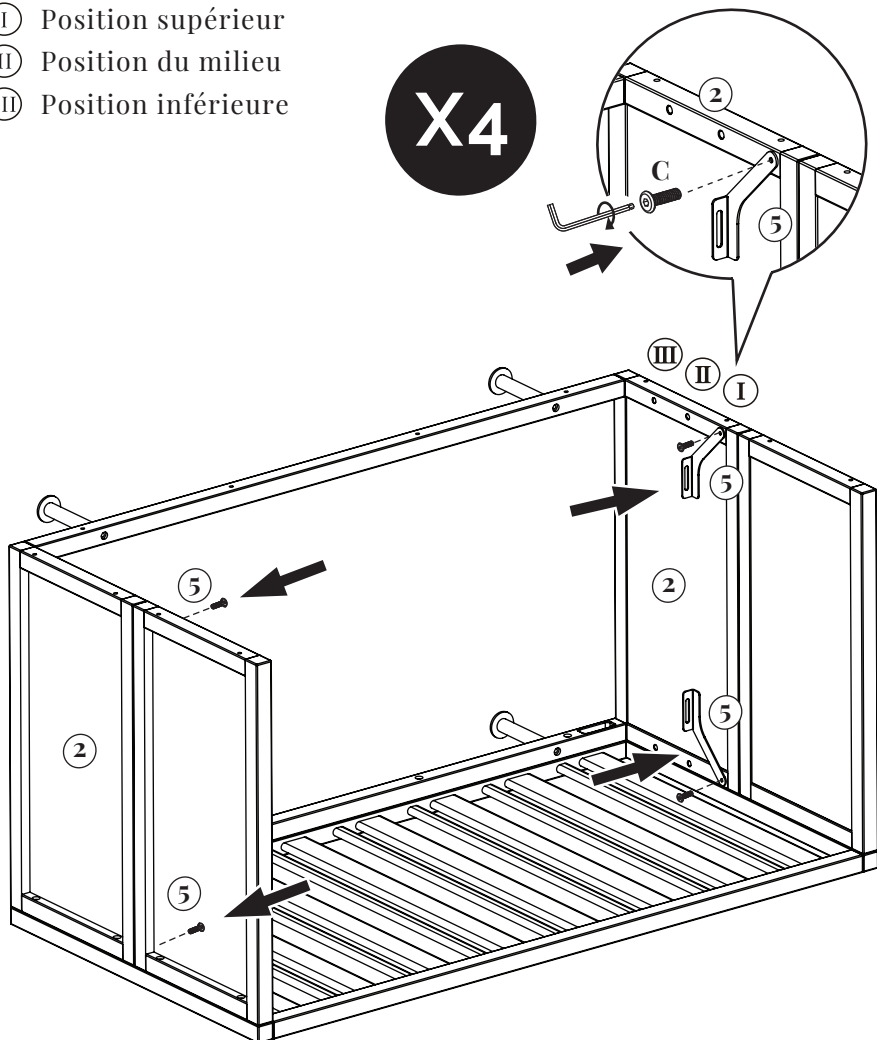


Identifier un autre traverse inférieure (6). Fixer la traverse inférieure (6) au à extrémité inférieure du lit (2) de la même façon qu'à l'étape précédente.

Ne pas trop serrer les vis.

## Étape 6

- Ⓘ Position supérieur
- Ⓜ Position du milieu
- Ⓤ Position inférieure



Choisissez la hauteur du support du matelas.

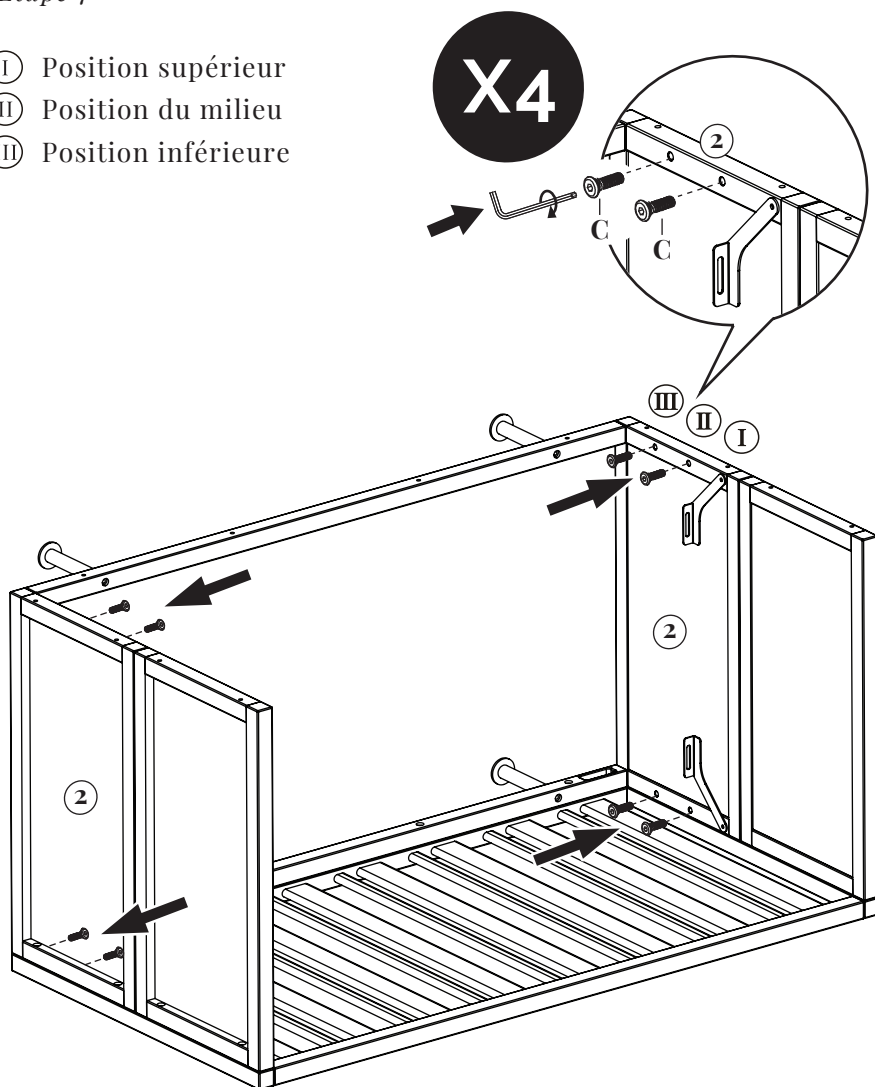
Identifier quatre supports de panneau de matelas (5). Fixer les supports de panneau de matelas (5) à chaque extrémité inférieure du lit (2) tel qu'illustré à l'aide d'une vis C chacun.

Ne pas trop serrer les vis.



## Étape 7

- Ⓘ Position supérieur
- Ⓜ Position du milieu
- Ⓤ Position inférieure

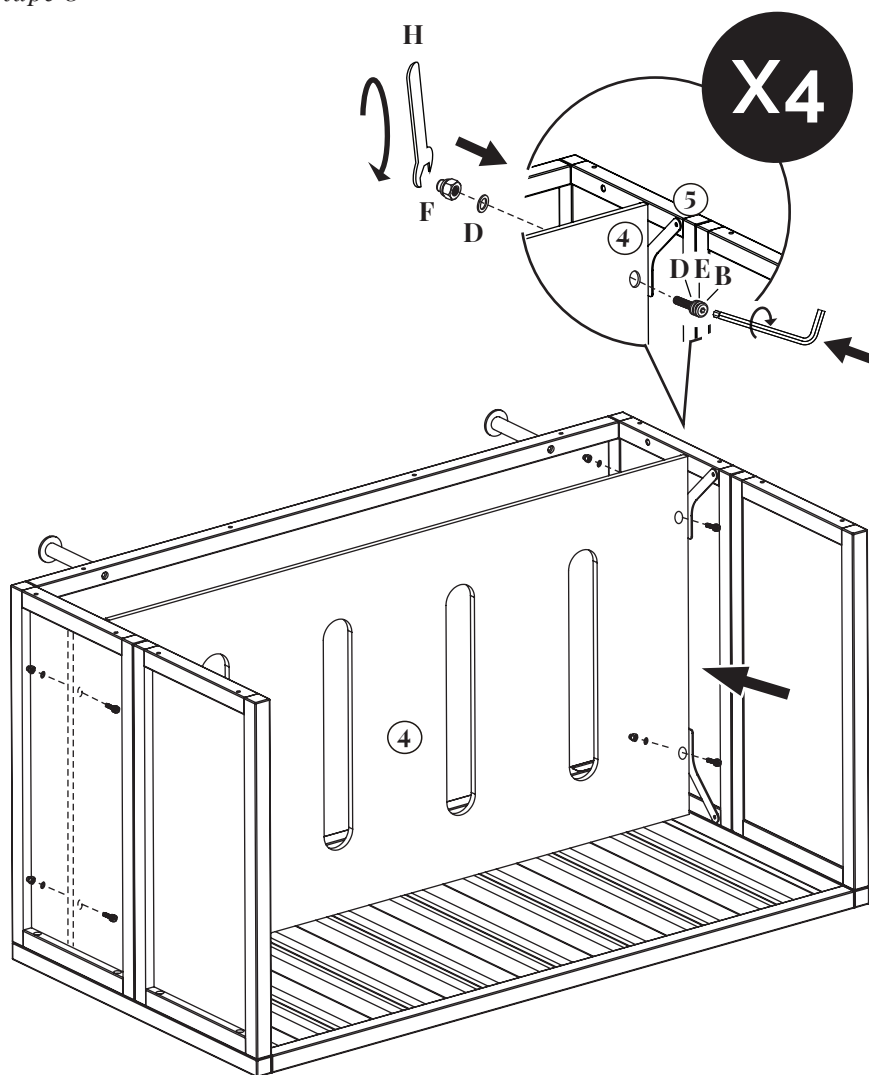


### POUR LA SÉCURITÉ DE VOTRE BÉBÉ :

CE LIT S'ACCOMPAGNE DE BOULONS SUPPLÉMENTAIRES AFIN D'OBSTRUER LES TROUS ACCESSIBLES À VOTRE ENFANT. NÉGLIGER DE POSER CES BOULONS POURRAIT ENTRAÎNER DES BLESSURES SI LES DOIGTS DE VOTRE BÉBÉ RESTENT COINCÉS DANS LES TROUS. NOUS VOUS CONSEILLONS D'OBSTRUER LES TROUS AVEC CES BOULONS.

---

Étape 8

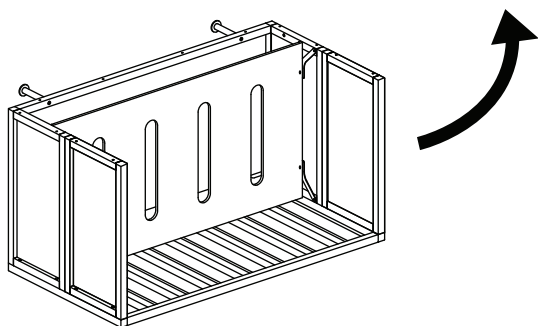
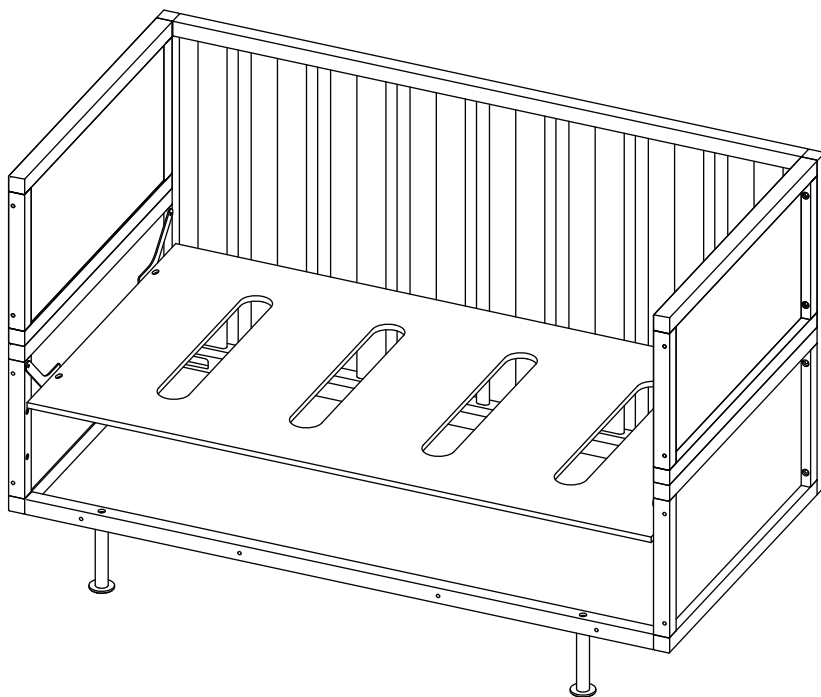


Fixer le panneau du matelas (4) sur les supports du panneau de matelas (5) à l'aide de quatre vis B et rondelle de blocage E et chapeau de boulon F et huit rondelle D.

Ne pas trop serrer les vis.

---

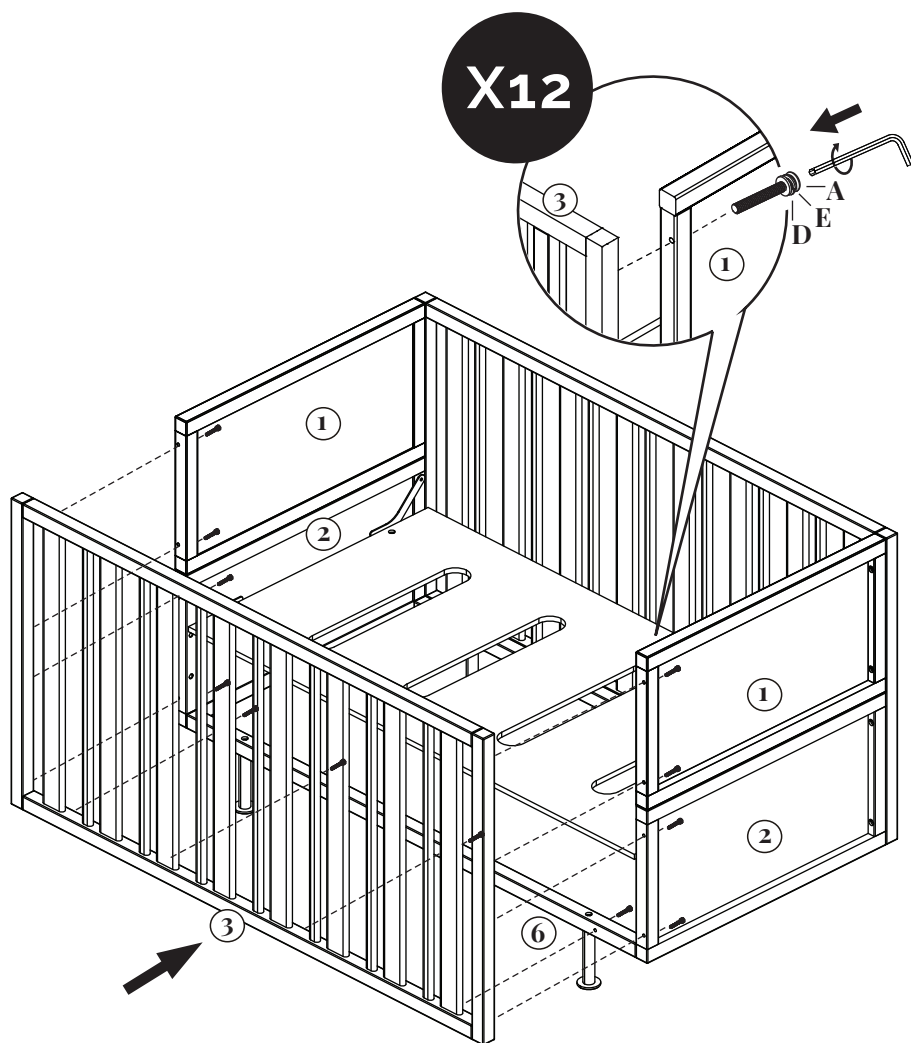
Étape 9



Retourner le lit sur ses pieds.

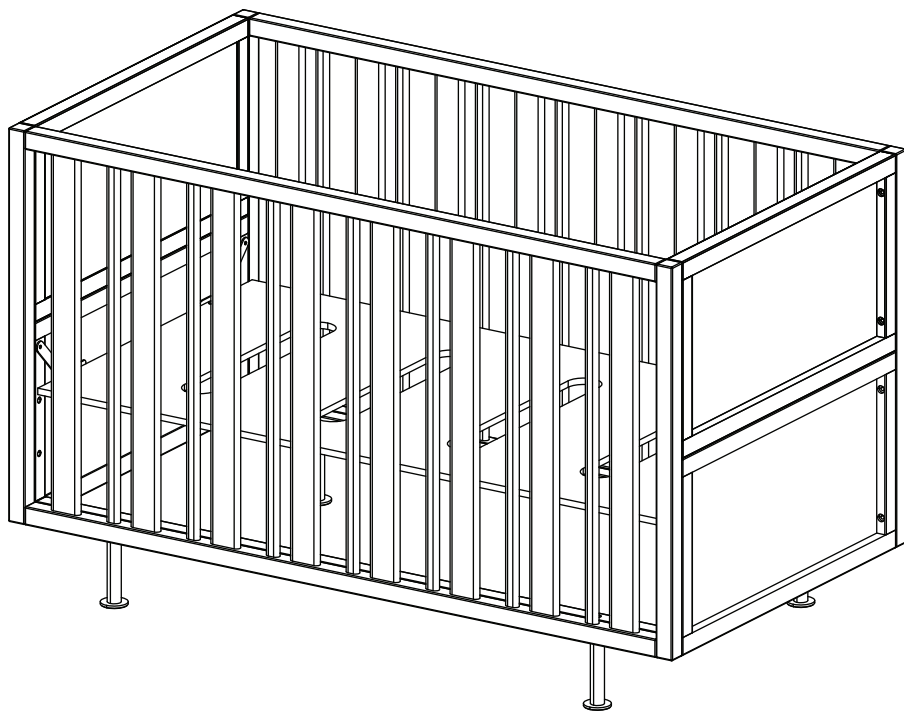
---

Étape 10



Identifier un autre panneau latéral (3). Fixer le panneau latéral (3) aux extrémités de lit (1) et (2) à l'aide de huit vis A et rondelle de blocage E et rondelle D. Fixer (3) sur (6) à l'aide de quatre vis A et rondelle de blocage E et rondelle D.

Bien serrer les vis.



Déposer le matelas dans le lit (vendu séparément).

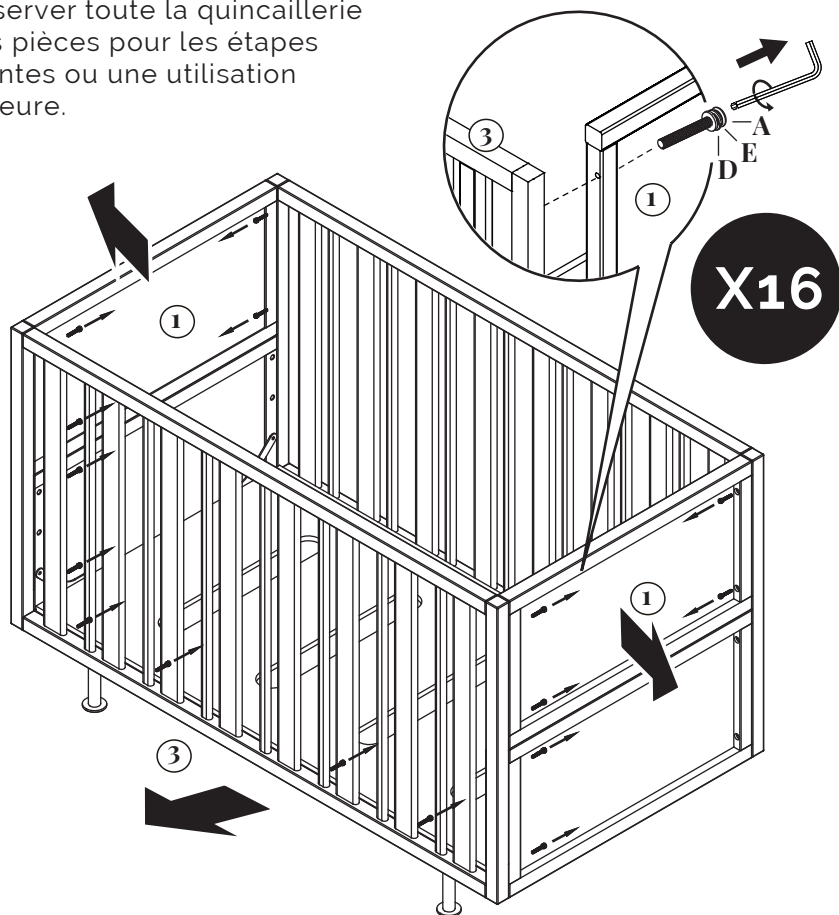
L'assemblage est terminé.

# LIT DE REPOS NOVELLA

## Instructions de montage

### Étape 1

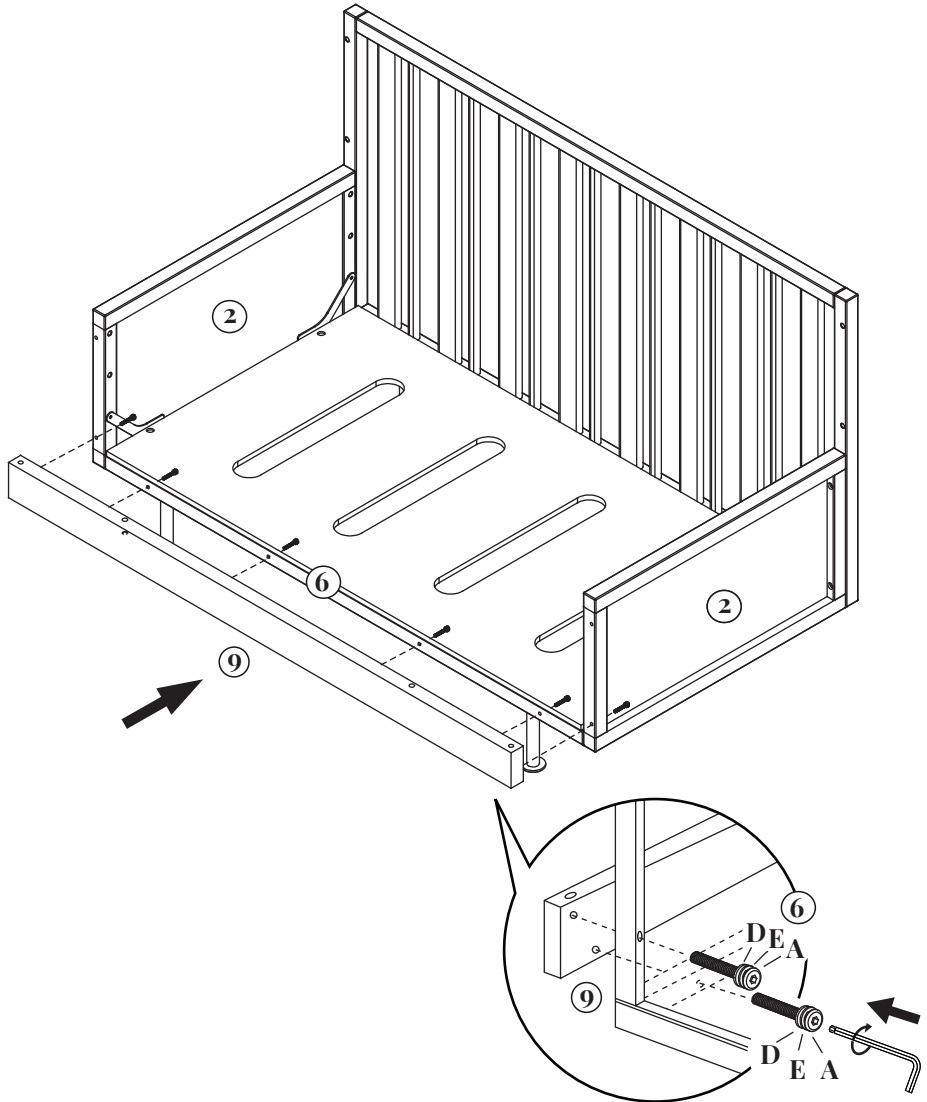
\*Conserver toute la quincaillerie et les pièces pour les étapes suivantes ou une utilisation ultérieure.



Dévisser les six vis **A** de chaque côté avec la clé hexagonale **G**. Dévisser les quatre vis qui retiennent **3** sur **6**. Enlever le panneau latéral avant **3** et l'extrémité supérieure **1** de chaque côté. S'assurer que les supports de matelas **4** sont placés à la position inférieure **III**.

---

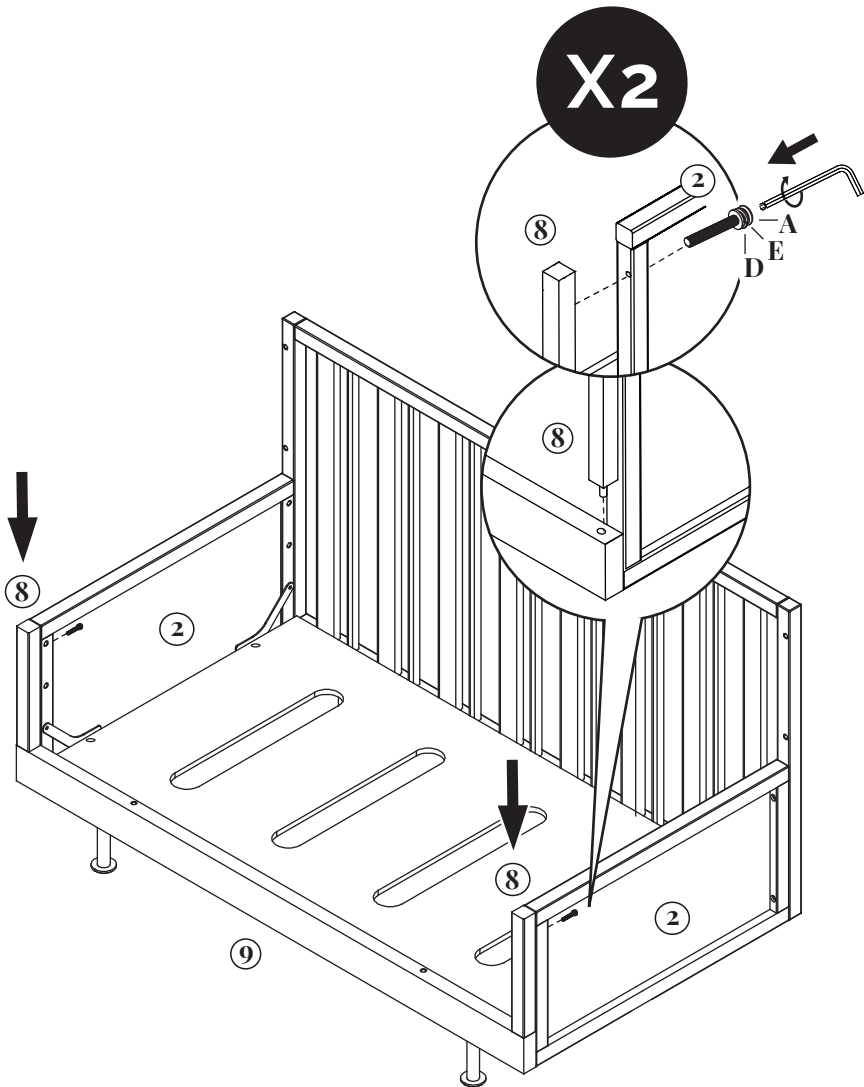
Étape 2



Fixer la traverse de lit de repos (9) à la traverse inférieure (6) en utilisant six vis A et rondelle de blocage E et rondelle D au bas.

Ne pas trop serrer les vis.

Étape 3

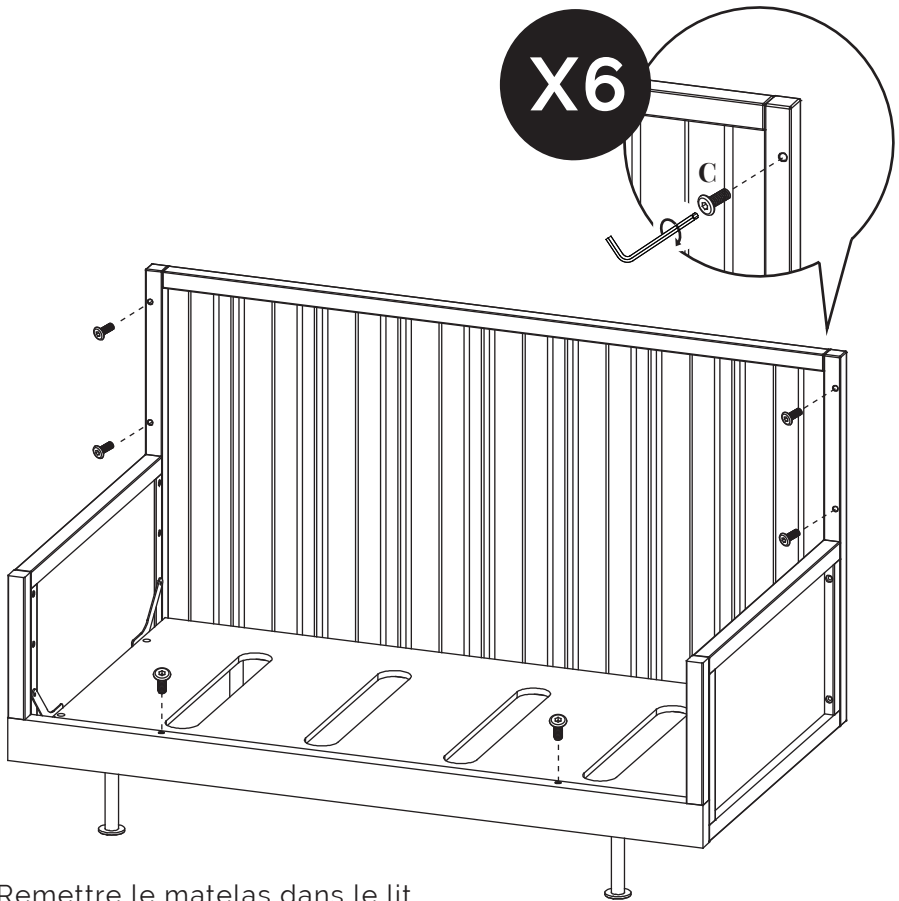


Fixer deux poteaux de lit de repos (8) à la traverse de lit de repos (9) et aux extrémités de lit inférieures (2) en utilisant un vis A et rondelle de blocage E et rondelle D de chaque côté.

Ne pas trop serrer les vis.



Étape 4



Remettre le matelas dans le lit  
(non illustré).

L'assemblage est terminé.

POUR ÉVITER TOUT ÉCART DANGEREUX, LE MATELAS UTILISÉ  
DANS CE LIT DOIT ÊTRE UN MATELAS PLEINE TAILLE D'AU  
MOINS 1310 MM (51 5/8 PO) DE LONGUEUR, 690 MM (27 1/4 PO)  
DE LARGUEUR ET D'UNE ÉPAISSEUR MAXIMALE DE 150 MM (6  
PO).

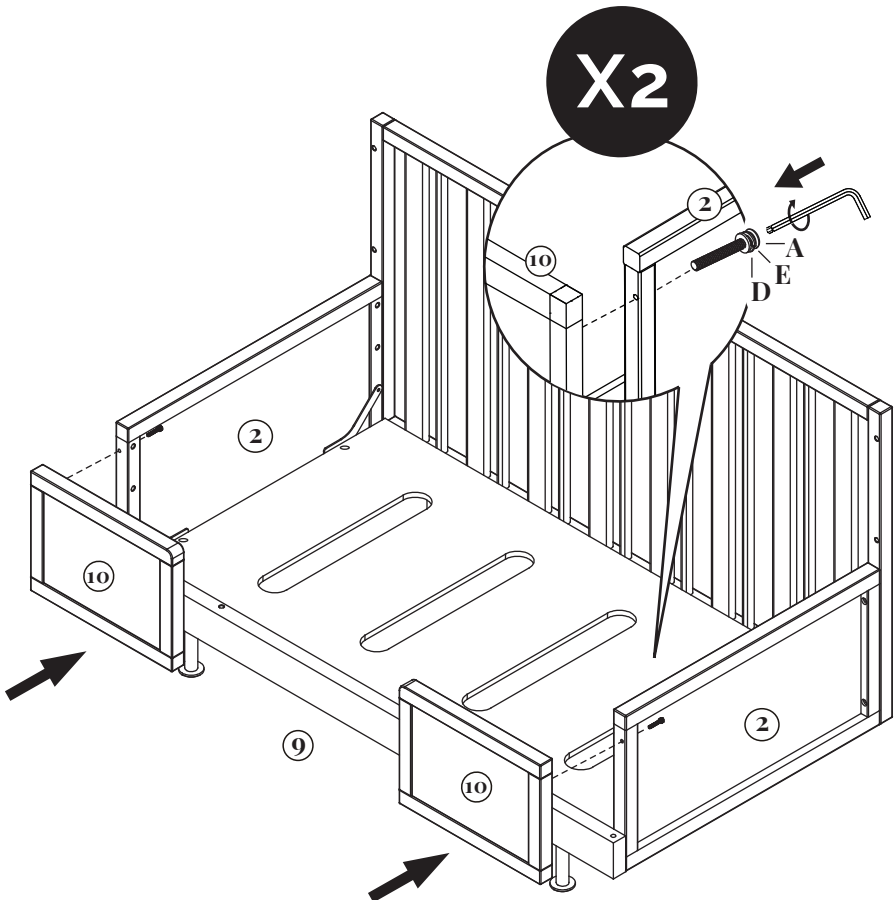
L'ENFANT DOIT AVOIR AU MOINS 15 MOIS ET PESER AU MAXIMUM  
22,7 KG (50 LB).

# LIT POUR TOUT-PETIT NOVELLA

## *Instructions de montage*

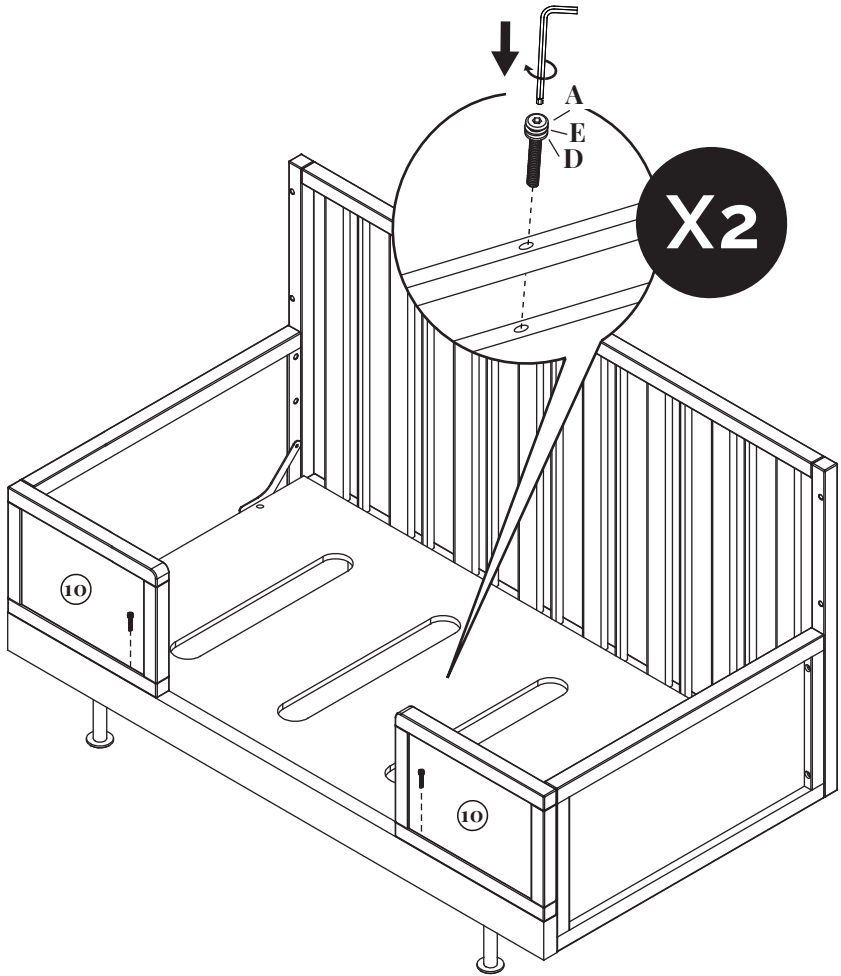
D'abord, terminer l'étape 1 et 2 du conversion du Canapé-lit.

### *Étape 1*



---

Étape 2



Remettre le matelas dans le lit  
(non illustré).  
L'assemblage est terminé.

NURSERY  
WORKS