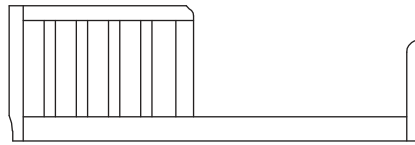


Mini Toddler Bed Conversion Kit (20399) - Assembly and Operation Manual

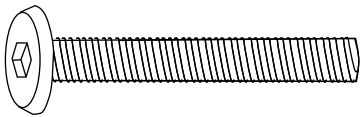
Ensemble de conversion en petit lit pour tout-petit (20399) - Manuel d'assemblage et d'utilisation

PARTS • PIÈCES



A. Mini Toddler Bed Conversion Kit
A. Conversion de petit lit pour tout-petit

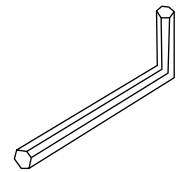
HARDWARE • ACCESSOIRES DE MONTAGE



H1. 1-3/4" Allen Head Bolt (4)
H1. Boulon Allen de 4,45 cm (1-3/4 po) (4)



H2. Lock Washer (4)
H2. Rondelle de blocage (4)

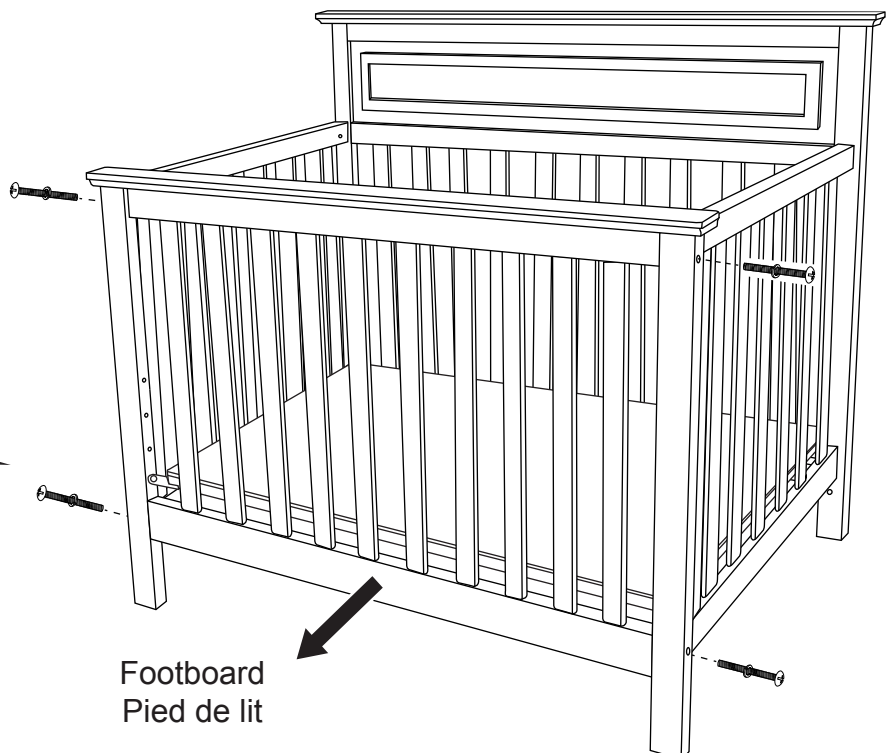
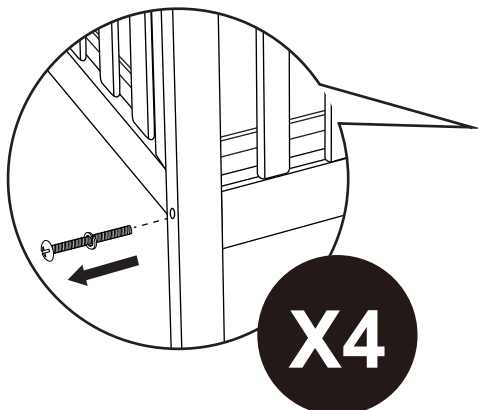


H3. Allen Wrench
H3. Clé Allen

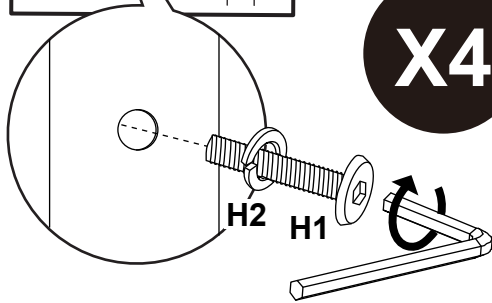
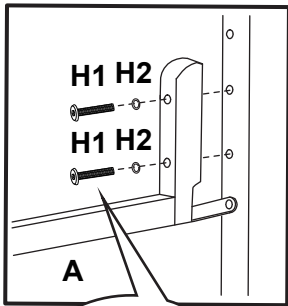
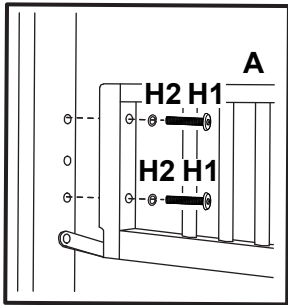
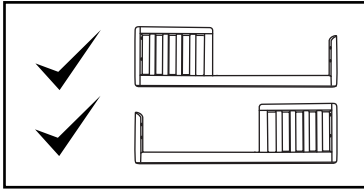
ASSEMBLY INSTRUCTIONS • INSTRUCTIONS D'ASSEMBLAGE

1 * Make sure the mattress support locates at the lowest level.

* Assurez-vous que le support de matelas se trouve au niveau le plus bas.

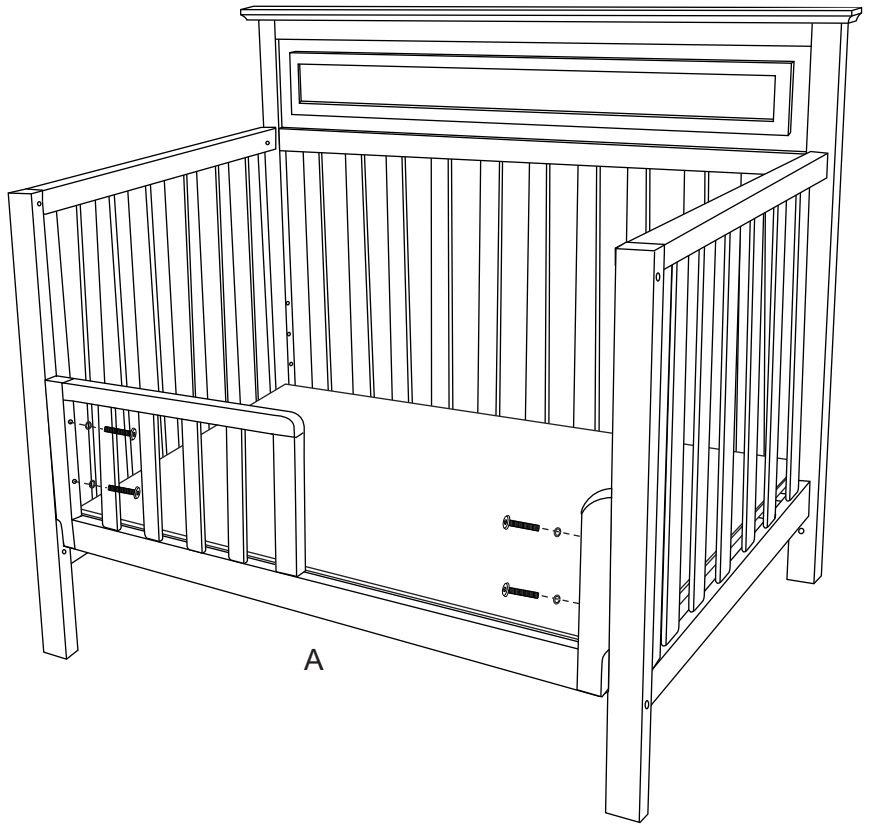


2



X4

**DO NOT OVERTIGHTEN.
NE PAS TROP SERRER.**



3



**Finish
Terminé**