



Music & Lights™ Walker

WA056, WA067 User Guide

©Disney

Discover the magic on DisneyBaby.com

Descubre la magia en DisneyBaby.com

©2013 Cosco Management, Inc.

All Rights Reserved. Todos derechos reservados.

www.djgusa.com (800) 544-1108 www.safety1st.com

Made in CHINA. Hecho en CHINA.

Styles and colors may vary.

Los estilos y los colores pueden variar.

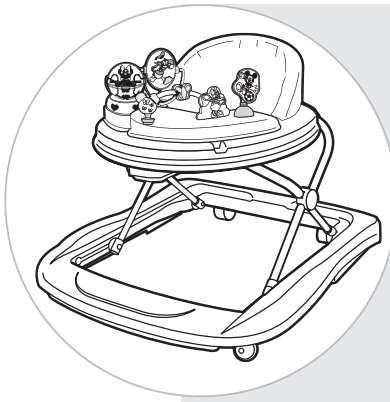
Distributed by (distribuido por) Dorel Juvenile Group, Inc.,

2525 State St., Columbus, IN 47201-7494

Dorel Distribution Canada,

873 Hodge, St. Laurent, QC H4N 2B1

09/20/13 4358-6372A



Andador “Music & Lights™”

WA056, WA067 Guía del Usuario

IMPORTANT:

- Baby must be able to sit up unassisted, must not weigh more than 30 lbs. (13.6 kg), or be taller than 32” (81.3 cm).

Read all instructions before assembly and use of walker.

- Adult assembly required.
- **CAUTION:** Keep small parts away from children during assembly.
- Recommended for indoor use.

IMPORTANTE:

- El bebé debe poder sentarse sin ayuda, y no debe pesar más de 30 lbs. (13.6 kg), ni tener una estatura de más de 32 pulg. (81.3 cm). **Lea todas las instrucciones antes del ensamblado y uso del andador.**
- El armado debe ser realizado por un adulto.
- **PRECAUCIÓN:** Durante el armado, mantenga las piezas pequeñas fuera del alcance de los niños.
- Recomienda para uso en interiores.

⚠️ WARNING:

Failure to follow these warnings and the assembly instructions could result in injury or death.

- **DO NOT** use the walker if it is damaged or broken.
- **DO NOT** use until baby can sit up by itself.
- Clean grip strips regularly to maintain stopping performance.
- **NEVER** leave child unattended. Always keep child in view while in walker.
- Use only on flat surfaces free of objects that could cause the walker to tip over.
- To avoid burn injuries, keep child away from hot liquids, ranges, radiators, space heaters, fireplaces, etc.
- **DO NOT** use this walker when your child can walk unassisted.

⚠️ WARNING:

🚫 STAIR HAZARD

- **AVOID** serious injury or death.
- Block stairs/steps securely before using walker.

⚠️ ADVERTENCIA:

El no seguir estas advertencias y las instrucciones de ensamblado puede resultar en lesiones personales o la muerte.

- **NO** use el andador si está dañada o rota.
- **NO** use el producto hasta que el bebé pueda sentarse solo.
- Limpie las tiras de sujeción con regularidad para mantener en buen estado la capacidad de detenerse cuando sea necesario.
- **NUNCA** deje al niño sin supervisión. Siempre mantenga al niño a la vista mientras está en el andador.
- Use el producto sólo en superficies planas y libres de objetos que puedan causar que se vuelque el andador.
- Para evitar quemaduras, mantenga al niño lejos de líquidos calientes, cocinas, radiadores, calentadores de espacio, chimeneas, etc.
- **NO** use este andador si el niño puede caminar sin ayuda.

⚠️ ADVERTENCIA:

🚫 PELIGRO EN ESCALERAS

- **EVITE** lesiones graves o la muerte.
- Bloque las escaleras y los escalones de manera segura antes de usar el andador.

BEFORE ASSEMBLY:

- Carefully remove and discard the protective plastic covering the walker parts.
- With a soft cloth and warm soapy water, wipe down the walker parts.
- Please hand wash and dry all toys.
DO NOT submerge toys in water.
For Minnie Mouse toy with Music & Lights, wring out cloth thoroughly and avoid wiping electronic areas.
- Remove all contents from packaging and discard box and/or poly bags.
- Lay out and identify all parts.
- Do not return this product to the place of purchase. If any parts are missing, email consumer@djgusa.com, call Consumer Relations at (800) 544-1108, or fax at (800) 207-8182. You can also visit our web site at www.safety1st.com. Have the model number (WA056, WA067) and date code (manufacture date located on the bottom of the tray assembly) ready.
- Tool needed: Phillips head screwdriver.
DO NOT use power tools.
- Requires **two “AA” alkaline batteries** (not included).

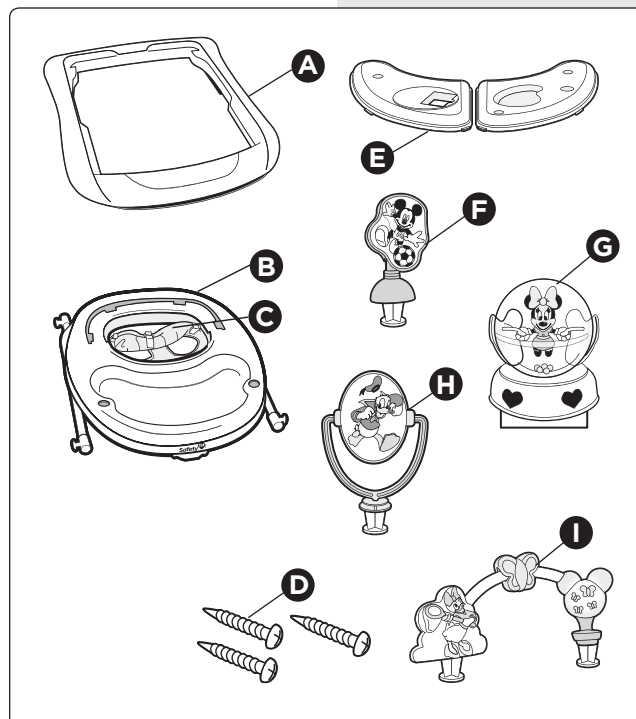
ANTES DE ARMAR:

- Retire con cuidado el plástico protector que recubre las piezas del andador y deséchelo.
- Limpie las piezas con un paño suave y agua jabonosa tibia.
- Por favor lave a mano y seque todos los demás juguetes.
NO sumerja los juguetes en agua.
Para el juguete de Minnie Mouse con música y luces, escurra el pano por completo para limpiar, pero evite pasarlo por las áreas con sistemas electrónicos.
- Retire todo el contenido del embalaje y deseche la caja y/o las bolsas de polietileno.
- Despliegue e identifique todas las piezas.
- No devuelva este producto al lugar donde lo compró. Si falta alguna pieza, envíe un correo electrónico a consumer@djgusa.com, llame al Departamento de Relaciones con el Consumidor al (800) 544-1108, o envíe un fax al (800) 207-8182. También puede visitar nuestro sitio web en www.safety1st.com. Tenga a mano el número de modelo (WA056, WA067) y el código de fecha (fecha de fabricación que se encuentran en la parte inferior del ensamble de la charola).
- Herramienta necesaria: Destornillador Phillips.
NO utilice herramientas eléctricas.
- Requiere **dos pilas alcalinas tipo “AA”** (no incluidas).

Parts List

Lista de piezas

- A** Base
- B** Tray assembly
- C** Fabric seat (partially assembled)
- D** Screws (3)
- E** Activity trays
- F** Mickey toy
- G** Minnie Mouse toy with music & lights
- H** Donald spinner toy
- I** Daisy busy bead rail



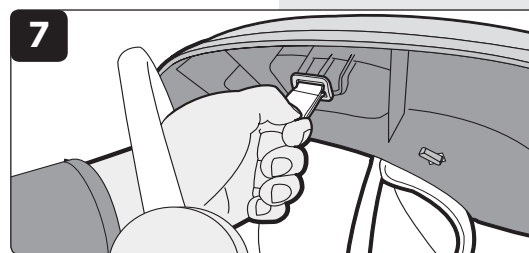
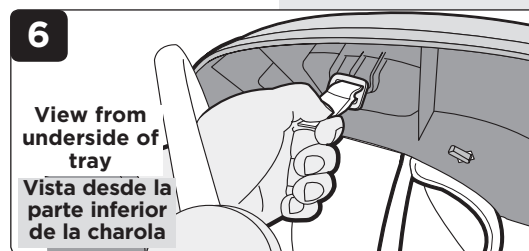
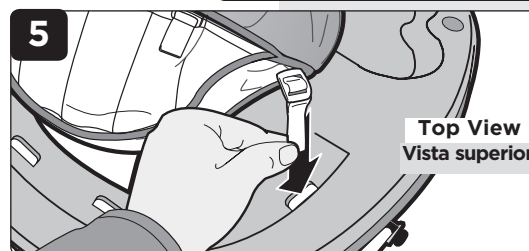
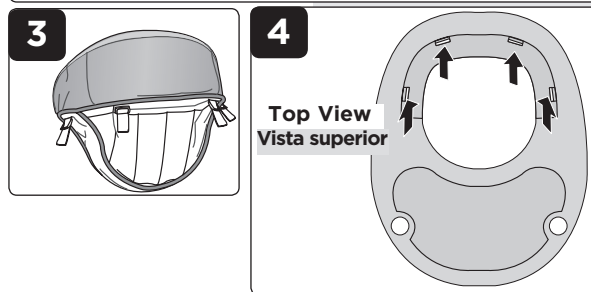
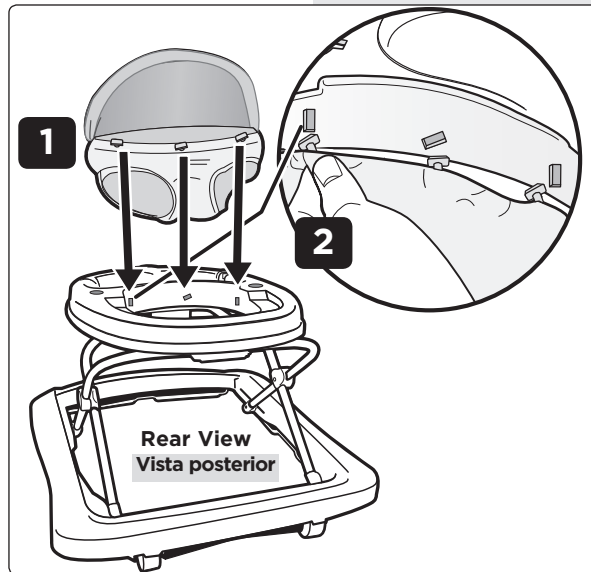
- A** Base
- B** Ensamble de la charola
- C** Asiento de tela (a medio armar)
- D** Tornillos (3)
- E** Charolas de actividades
- F** Juguete de Mickey
- G** Juguete de Minnie Mouse con música y luces
- H** Juguete giratorio de Donald
- I** Barra para jugar de Daisy

1 Attach Seat B C :

To secure front of fabric seat (may already be assembled), locate the three rectangular plastic pegs on outer rim of fabric seat: these pegs fit into inside openings in seat of walker (**Figures 1 and 2**). First, insert left peg into opening and rotate until secure, then insert right peg until secure, and lastly, insert middle peg until secure.

To secure back of fabric seat, locate 4 straps with plastic buckles (**Figure 3**), which now align with openings on inside back of walker (**Figure 4**). One at a time, insert strap and buckle into opening (front of buckle should face you) (**Figure 5**). Looking underneath walker, pull strap and buckle firmly through opening until entire buckle appears (**Figure 6**). Tip buckle upwards to lie flat against underside opening as shown (**Figure 7**). Repeat for each strap and buckle.

IMPORTANT: Fabric seat must be secure before use. To make certain, push down firmly on inside bottom of seat pad. If peg(s) is not secure, repeat steps in Figure 2; and/or if a buckle appears on upper back side of seat pad, repeat steps in Figures 5, 6 and 7.



1 Para colocar el asiento B C :

Para asegurar el frente del asiento de tela (puede ya estar armado), localice las tres clavijas rectangulares de plástico en el borde exterior del asiento de tela: estas clavijas encajan en aberturas del asiento del andador (**Figuras 1 y 2**). Primero, inserte la clavija izquierda en la abertura y gírela hasta fijarla firmemente; luego, inserte la clavija derecha y fijela firmemente; por último, inserte la clavija central y fijela firmemente.

Para asegurar la parte posterior del asiento de tela, localice las 4 tiras con hebillas de plástico (**Figura 3**), que ahora se alinean con las aberturas en la parte posterior del andador (**Figura 4**). Inserte una correa y una hebilla por vez en cada apertura (la hebilla frontal debe estar frente a usted) (**Figura 5**). Mire debajo del andador y tire firmemente de la correa y la hebilla a través de la apertura hasta pasar toda la hebilla (**Figura 6**). Incline la hebilla hacia arriba para ponerla plana contra la parte inferior de la apertura, como se muestra (**Figura 7**). Repita para cada correa y cada hebilla.

IMPORTANTE: El asiento de tela debe estar asegurado antes de usarse. Para comprobarlo, empuje firmemente hacia abajo en la parte inferior interna de la almohadilla del asiento. Si alguna clavija no está firmemente colocada, repita el paso en Figura 2; si puede verse alguna hebilla en la parte superior trasera de la almohadilla, repita los pasos en Figuras 5, 6 y 7.

! WARNING:

Check seat pegs and straps for security before each use.

! ADVERTENCIA:

Antes de cada uso, compruebe que las clavijas y las correas del asiento estén firmemente colocadas.

2 Attach Tray Assembly

A B :

Completely extend legs of X-frame tray assembly to their highest position as shown in **(Figure 1)**.

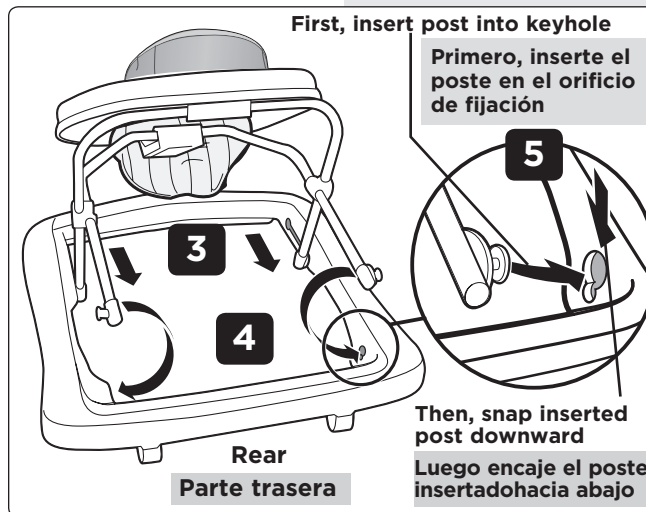
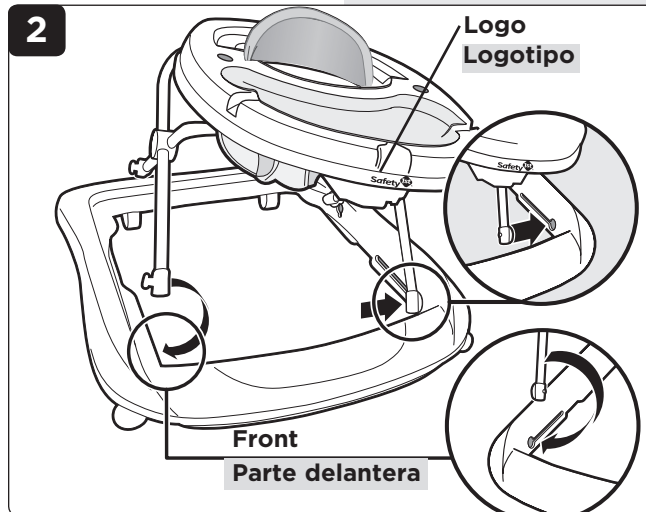
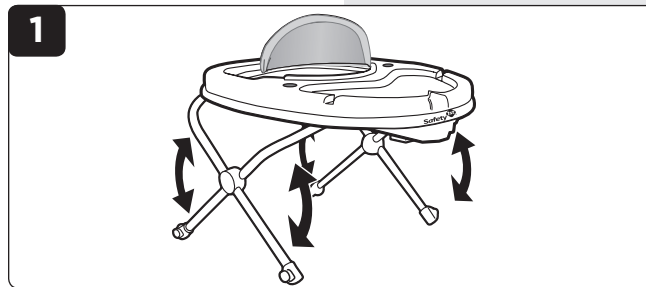
Orient the front of the tray with the logo to the front of the base as shown. Insert the post of one front leg into the track at the front of the base in **(Figure 2)**. Repeat with other front leg post, using gentle pressure to guide it into the track if necessary.

Slide the leg posts fully to the back of the base tracks as shown in **(Figure 3)**.

Align rear leg posts over the keyholes in rear of base as shown in **(Figure 4)**. Using gentle pressure, squeeze the legs together to allow the posts to position into top of the keyholes.

Firmly press down on each leg, snapping post into bottom of each keyhole to securely lock in place as shown in **(Figure 5)**.

Visually check to ensure ALL parts are securely in place.



2 Coloque el conjunto de charola A B :

Extienda completamente las patas del ensamble de marco en X de la charola a su posición más alta, como se muestra en la **(Figura 1)**.

Orienté la parte delantera de la charola con el logotipo en la parte delantera de la base, como se muestra. Inserte el poste de una pata delantera en la pista situada en la parte delantera de la base en la **(Figura 2)**. Haga lo mismo con el otro poste de la pata delantera, aplicando presión suave para guiarlo dentro de la pista si es necesario.

Deslice los postes de las patas totalmente hacia la parte posterior de las pistas de la base, como se muestra en la **(Figura 3)**.

Alinee los postes de las patas traseras sobre los orificios de fijación situados en la parte trasera de la base, como se muestra en la **(Figura 4)**. Aplicando presión suave, apriete las patas juntas para posicionar los postes en la parte superior de los orificios de fijación.

Presione hacia abajo firmemente cada pata encajando el poste en el fondo de cada orificio de fijación para bloquearlo en su lugar, como se muestra en la **(Figura 5)**.

Verifique visualmente que TODAS las piezas están en su lugar de manera segura.

! WARNING:

Make certain all four leg posts are fully secured before proceeding.

! ADVERTENCIA:

Antes de proceder asegúrese de que los cuatro postes de las patas estén completamente seguros.

3 Attach Toys to Activity Trays

D E F G H I :

As shown in **Figure 1**, turn Minnie Mouse toy with Music & Lights over. Using Phillips head screwdriver, remove battery compartment door and insert two "AA" batteries (not included) into the compartment as indicated. Replace and secure battery door.

NOTE: Reference battery compartment for proper battery orientation.

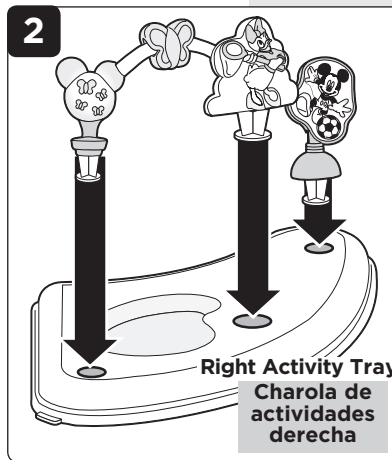
NOTE: Install new batteries and re-try function before calling Consumer Relations on electronics. We recommend alkaline batteries for longer battery life.

Screw in Minnie Mouse toy with Music & Lights into right activity tray using the three screws provided.

Press-fit Donald Spinner into opening on left activity tray (**Figure 1**). Gently pull up on toy to ensure it is securely attached.

Figure 2 : Press-fit and twist to secure Mickey toy into right activity tray. Gently pull up on toy to ensure it is securely attached.

As shown in **Figure 2**, press-fit Daisy Busy Bead rail into left activity tray. Turn tray over and visually inspect that toys are securely attached. Gently pull up on toys to ensure they are securely attached.



3 Cómo colocar los juguetes en las charolas de actividades **D E F G H I :**

Como aparece en la **Figura 1**, de vuelta el juguete de Minnie con música y luces. Use un destornillador de tipo Phillips para quitar la tapa del compartimento para las baterías y coloque dos baterías "AA" (no incluidas), tal como se indica. Vuelva a colocar la tapa y asegúrela.

NOTA: Observe las marcas en el compartimento para las baterías que indican la orientación correcta para colocarlas.

NOTA: Antes de llamar al Departamento de Atención al Cliente, coloque baterías nuevas y pruebe a ver si funciona. Es recomendable usar baterías alcalinas porque duran más.

Atornille el juguete de Minnie con música y luces en la charola de actividades derecha con los tres tornillos incluidos.

Encaje a presión el juguete giratorio de Donald en el orificio ubicado en la charola de actividades izquierda (**Figura 1**). Tire suavemente del juguete hacia arriba para comprobar que está bien asegurado.

Figura 2 : Encaje a presión el juguete de Mickey en la charola de actividades derecha y gire para asegurar. Tire suavemente del juguete hacia arriba para comprobar que está bien asegurado.

Como aparece en la **Figura 2**, encaje a presión la barra para jugar de Daisy en la charola de actividades izquierda. De vuelta la charola para comprobar visualmente que los juguetes quedaron bien asegurados. Tire suavemente de los juguetes hacia arriba para comprobar que están bien asegurados.

BATTERY CAUTION:

- Keep these instructions as they contain important information.
- We recommend alkaline batteries for longer battery life.
- **DO NOT** mix old and new batteries.
- **DO NOT** mix alkaline, standard (carbon zinc), or rechargeable (nickel cadmium) batteries.
- Non-rechargeable batteries are not to be recharged.
- Rechargeable batteries are to be removed from the unit before being charged.
- Rechargeable batteries are only to be charged under adult supervision.
- Only batteries of the same or equivalent type as recommended are to be used.
- Batteries are to be inserted with the correct polarity.
- Exhausted batteries are to be removed from the unit.
- The supply terminals are not to be short-circuited.
- Check that all contact surfaces are clean and bright before installing batteries.
- **DO NOT** submerge any part of the product in water.
- Dispose of batteries safely.
- Remove batteries when stored for long periods of non-use.

PRECAUCIÓN PARA LAS BATERÍAS:

- Guarde estas instrucciones, ya que contienen información importante.
- Recomendamos usar baterías alcalinas para prolongar la vida útil de la batería.
- **NO** mezcle baterías viejas y nuevas.
- **NO** mezcle baterías alcalinas, estándar (carbón-zinc) o recargables (níquel-cadmio).
- Las baterías no recargables no deben ser recargadas.
- Las baterías recargables deben retirarse de la unidad antes de proceder a su carga.
- Las baterías recargables sólo deben recargarse bajo la supervisión de un adulto.
- Sólo se deben utilizar baterías del mismo tipo o de tipo similar, tal como se recomienda.
- Las baterías deben colocarse de modo que las respectivas polaridades coincidan.
- Las baterías agotadas deben retirarse de la unidad.
- Los terminales eléctricos no deben cortocircuitarse.
- Antes de instalar las baterías, verifique que todas las superficies de contacto estén limpias y brillantes.
- **NO** sumerja ninguna parte del producto en agua.
- Deseche las baterías en forma segura.
- Si el producto permanece almacenado durante largos períodos sin ser usado, retire las baterías.

4 Attach Activity Trays B E :

Align one activity tray with the proper keyhole in the main tray as shown. Push down to insert the activity tray into the main tray as shown in **(Figure 1)**.

As shown in **(Figure 2)**, gently lift the front edge of the activity tray and rotate inward over the main tray until the guide (underneath the activity tray) is past the guide slot (on the main tray). **Do not attempt to insert the guide into the guide slot at this time.**

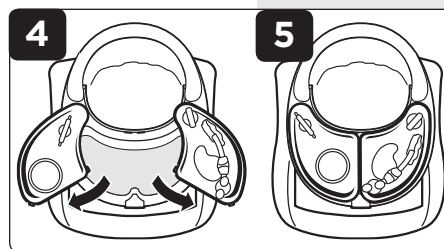
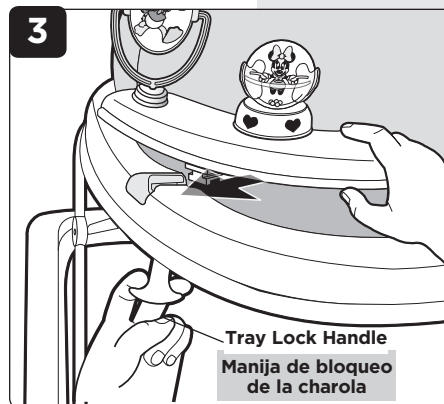
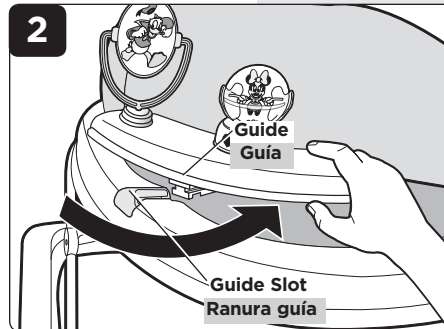
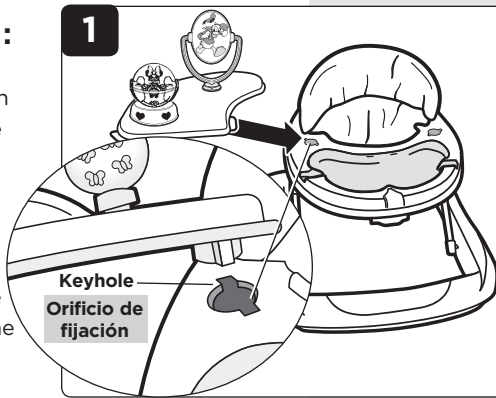
Pull down tray lock handle (on the underside of the main tray) and hold. Insert the guide of the activity tray into the guide slot on the main tray as shown in **(Figure 3)**.

While pulling down the tray lock handle, rotate activity tray to its fully open position as shown in **(Figure 4)**. Visually check and pull up on the activity tray to make sure the guide is securely in the guide slot.

Lastly, swing the activity tray back to the closed position ensuring the tray rotates correctly. Make sure the locking tabs on the front and rear of the activity tray engage the locking tab slots when closed as shown in **(Figure 5)**.

Swing the activity tray back to its open position and repeat figures 1 through 5 with the remaining activity tray.

Using Activity Tray: Pull down on the tray lock handle, then open or close the activity trays and release the handle to lock in place.



4 Coloque el las charolas de actividades B E :

Alinee una charola de actividades con la ranura correspondiente en la charola principal, como se muestra. Presione hacia abajo para insertar la charola de actividades en la charola principal, como se muestra en la **(Figura 1)**.

Levante suavemente el borde delantero de la charola de actividades y gírela hacia dentro sobre la charola principal, hasta que la guía (debajo de la charola de actividades) pase la ranura de guía (en la charola principal), como se muestra en la **(Figura 2)**. **No intente insertar la guía en la ranura de guía en este momento.**

Tire hacia abajo de la manija de traba de la charola (en la parte inferior de la charola principal) y sosténgala. Inserte la guía de la charola de actividades en la ranura de guía de la charola principal, como se muestra en la **(Figura 3)**.

Mientras que tira hacia abajo la manija de bloqueo de la charola, gire la charola de actividades a su posición totalmente abierta, como se muestra en la **(Figura 4)**. Verifique visualmente la charola de actividades y tire de ella hacia arriba de para asegurarse de que la guía esté firmemente colocada en su ranura.

Por último, gire la charola de actividades hacia su posición cerrada y compruebe que gire correctamente. Cuando esté cerrada, asegúrese de que las lengüetas de seguridad en las partes delantera y trasera de la charola de actividades encajen en las ranuras de las lengüetas de seguridad, como se muestra en la **(Figura 5)**.

Gire la charola de actividades hasta su posición abierta y repita las figuras 1 a 5 con la charola de actividades restante.

Para usar la charola de actividades: Para abrir o cerrar la charola de actividades, tire hacia abajo de la manija de traba y suéltela para trabar en posición.

! WARNING:

TRAY SHOULD ONLY BE USED LOCKED IN EITHER THE FULLY OPEN OR FULLY CLOSED POSITION WITH GUIDE ENGAGED.

NEVER USE WITH THE TRAYS PARTIALLY OPEN OR WITH TRACK NOT ENGAGED IN THE GUIDE SLOT.

! ADVERTENCIA:

LA CHAROLA SÓLO DEBE USARSE BLOQUEADA YA SEA EN LA POSICIÓN TOTALMENTE ABIERTA O TOTALMENTE CERRADA CON LA GUÍA ENGANCHADA.

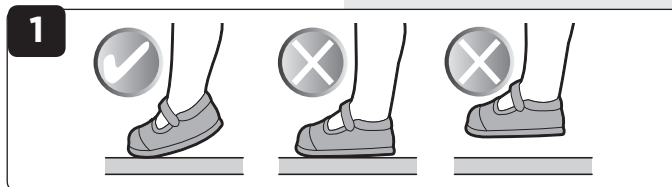
NUNCA USE EL PRODUCTO CON LAS CHAROLAS PARCIALMENTE ABIERTAS O CON LA PISTA NO ENGANCHADA EN LA RANURA GUÍA.

To Operate

Para operar

1 Proper Height Adjustment:

Height can be adjusted to three different positions. Only the ball of each foot should touch the floor **1**.



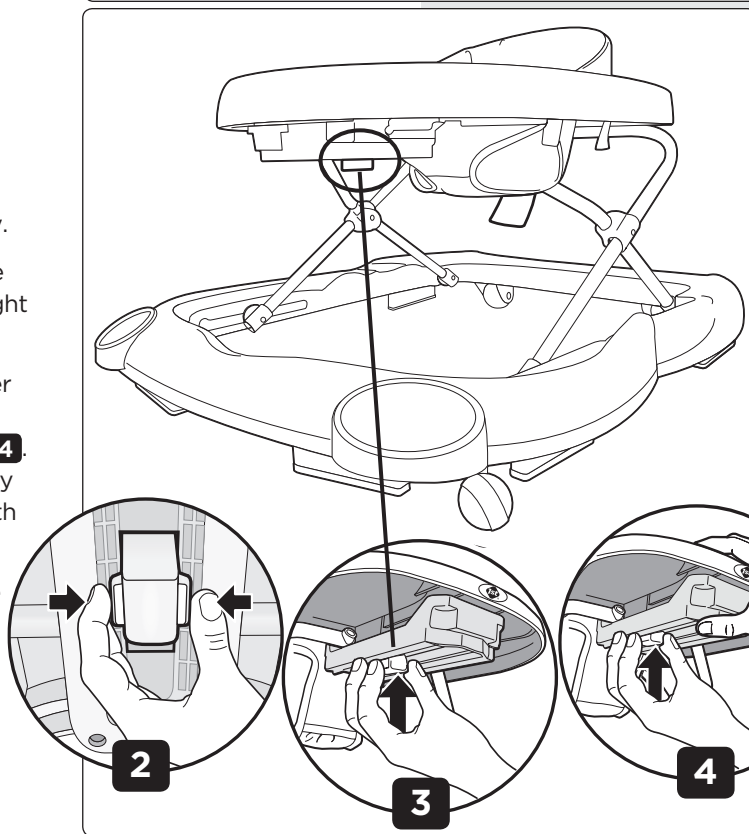
2 Adjusting Height:

Height adjustment latch is located under the toy tray.

To adjust height, hold side buttons **2** and press height adjustment latch up **3**.

While pressing, raise/lower tray assembly to desired position with other hand **4**. Adjust height so your baby can stand comfortably with both feet on the floor.

NOTE: Always verify the height adjustment latch automatically locks into place before using walker.



1 Ajuste apropiado de la altura:

La altura puede ajustarse a tres posiciones diferentes. El bebé sólo debe tocar el piso con la parte anterior de la planta del pie **1**.

2 Ajuste de la altura:

El seguro de ajuste de altura está ubicado debajo de la charola para juguetes.

Para ajustar la altura, sujete los botones laterales **2** y presione el seguro de ajuste de altura hacia arriba **3**.

Sin dejar de presionar, suba/baje la charola a la posición deseada con la otra mano **4**. Ajuste la altura de manera que su bebé pueda pararse cómodamente apoyando los dos pies sobre el piso.

NOTA: Siempre verifique que el seguro de ajuste de altura se haya bloqueado automáticamente en el lugar antes de usar.

! WARNING:

NEVER adjust walker height with child in walker.

Collapsing for Storage and Travel:

Hold side buttons **2** and press height adjustment latch up **3** with one hand and guide tray to lowest (closed) position with other hand.

! ADVERTENCIA:

NUNCA ajuste la altura del andador con el niño en el andador.

Cómo colapsar para viajes y almacenamiento:

Sujete los botones laterales **2** y presione el seguro de ajuste de altura hacia arriba **3** con una mano mientras guía la charola a la posición más baja (cerrada) con la otra mano.

! WARNING:

ALWAYS use caution when collapsing walker.

! ADVERTENCIA:

SIEMPRE tenga cuidado al plegar el andador.

Care and Maintenance

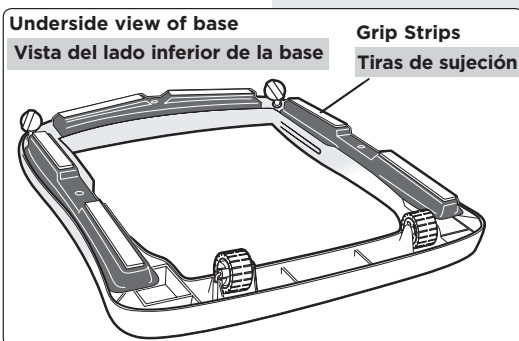
Grip strips: ALWAYS MAKE SURE GRIP STRIPS ARE KEPT CLEAN. CLEAN GRIP STRIPS WITH WATER ONLY.

Toys: DO NOT SUBMERGE TOYS IN WATER. For Minnie Mouse toy with Music & Lights, wring out cloth thoroughly and avoid wiping electronic areas.

Plastic and metal parts: Wipe with damp cloth and allow to dry.

NOTE: Keep product away from direct sunlight or heat.

Cuidado y mantenimiento



Bandas de agarre: SIEMPRE ASEGÚRESE DE QUE LAS TIRAS DE SUJECIÓN ESTÉN LIMPIAS. LIMPIE LAS TIRAS DE SUJECIÓN CON AGUA SOLAMENTE.

Juguetes: NO sumerja los juguetes en agua. Para el juguete de Minnie Mouse con música y luces, escurra el paño por completo para limpiar, pero evite pasarlo por las áreas con sistemas electrónicos.

Piezas de plástico y de metal: Límpielas con un paño húmedo y permita que se sequen.

NOTA: No exponga el producto al calor ni a la luz del sol directa.

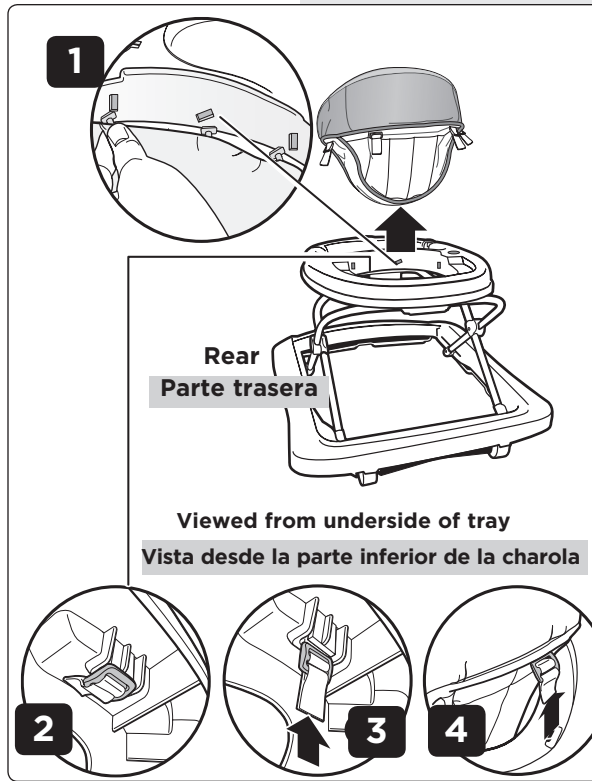
Fabric seat:

Remove from tray assembly by following the steps below. Machine-wash in cold water on delicate cycle and drip-dry. **DO NOT BLEACH.**

Remove Seat:

Pulling front of fabric seat away from tray, locate three rectangular plastic pegs on seat pad. Starting with the center peg, rotate peg and pull through slot (**Figure 1**). Repeat for the right and left pegs.

From underside of tray, locate 4 straps with buckles. To release each strap and buckle, pull firmly on strap and place buckle in upright position, then fit through opening (**Figures 2, 3 and 4**).



Asiento de tela:

Retírelo del conjunto de la charola siguiendo los pasos a continuación. Lave en lavadora con agua fría en ciclo para ropa delicada y deje secar al aire. **NO UTILICE BLANQUEADORES.**

Para retirar el asiento:

Tire del frente del asiento de tela para alejarlo de la charola, y localice tres clavijas rectangulares de plástico en la almohadilla del asiento. Comenzando con la clavija central, gírela y pásela por la ranura (**Figura 1**). Repita para las clavijas derecha e izquierda.

Desde la parte inferior de la charola, localice las 4 correas con hebillas. Para soltar cada correa y hebilla, tire firmemente de la correa y ponga la hebilla en posición vertical; luego, pásela por la abertura (**Figuras 2, 3 y 4**).

! WARNING:
Check seat pegs and straps for security before each use.

! ADVERTENCIA:
Antes de cada uso, compruebe que las clavijas y las correas del asiento estén firmemente colocadas.

FCC Information

This device complies with part 15 of the FCC Rules. Operation is subject to the following two conditions (1) this device may not cause harmful interference, and (2) this device must accept any interference received, including interference that may cause undesired operation.

RADIO AND TELEVISION INTERFERENCE

This equipment has been tested and found to comply with the limits for a Class B digital device, pursuant to Part 15 of the FCC rules. These limits are designed to provide reasonable protection against harmful interference in a residential installation. This equipment generates, uses and can radiate radio frequency energy and, if not installed and used in accordance with the instructions, may cause harmful interference to radio communications. However, there is no guarantee that interference will not occur in a particular installation. If this equipment does cause harmful interference to radio or television reception, which can be determined by turning the equipment off and on, the user is encouraged to try to correct the interference by one or more of the following measures:

- Reorient or relocate the receiving antenna.
- Increase the separation between the equipment and the receiver.
- Connect the equipment into an outlet on a circuit different from that to which the receiver is connected.
- Consult the dealer or an experienced radio/TV technician for help.

Changes and Modifications not expressly approved by the manufacturer or registrant of this equipment can void your authority to operate this equipment under Federal Communications Commissions rules.

Información de FCC

Este dispositivo cumple con lo establecido en la Parte 15 de las Reglamentaciones de la Comisión Federal de Comunicaciones (FCC). La operación está sujeta a las siguientes dos condiciones: (1) este dispositivo no puede causar interferencias perjudiciales, y (2) este dispositivo debe aceptar toda interferencia recibida, incluso aquellas que puedan provocar un funcionamiento inadecuado.

INTERFERENCIAS DE RADIO Y TELEVISIÓN

Este equipo ha sido probado y se ha determinado que cumple con los límites para dispositivos digitales de Clase B, de acuerdo con la Parte 15 de las Reglamentaciones de la FCC. Estos límites han sido diseñados para proporcionar una protección razonable contra interferencias perjudiciales en una instalación residencial. Este equipo genera, utiliza y puede irradiar energía de radiofrecuencia y, si no se ha instalado y utilizado conforme a las instrucciones, puede causar interferencias perjudiciales en la recepción de señales de radio y televisión. Sin embargo, no existe garantía alguna de que no se producirán interferencias en una instalación particular. Si este equipo causa alguna interferencia en la recepción de las señales de radio y televisión, se ruega al usuario que trate de corregirla tomando una o más de las siguientes medidas:

- Reoriente o traslade la antena de recepción.
- Aumente la separación entre el equipo y el receptor.
- Conecte el equipo a la salida de un circuito diferente de aquél al que esté conectado el circuito.
- Consulte al distribuidor o a un técnico de radio y televisión con experiencia.

Los cambios y modificaciones no expresamente aprobados por el fabricante o registrante de este equipo pueden invalidar su autoridad para operar el mismo, conforme a las reglamentaciones de la Comisión Federal de Comunicaciones (FCC).

One (1) Year Limited Warranty

Dorel Juvenile Group, Inc. warrants to the original purchaser that this product (Music & Lights™ Walker), is free from material and workmanship defects when used under normal conditions for a period of one (1) year from the date of purchase. Should the product contain defects in material or workmanship Dorel Juvenile Group, Inc., will repair or replace the product, at our option, free of charge. Purchaser will be responsible for all costs associated with packaging and shipping the product to Dorel Juvenile Group Consumer Relations Department at the address noted on front page and all other freight or insurance costs associated with the return. Dorel Juvenile Group will bear the cost of shipping the repaired or replaced product to the purchaser. Product should be returned in its original package accompanied by a proof of purchase, either a sales receipt or other proof that the product is within the warranty period. This warranty is void if the owner repairs or modifies the product or the product has been damaged as a result of misuse.

This warranty excludes any liability other than that expressly stated previously, including but not limited to, any incidental or consequential damages.

SOME STATES DO NOT ALLOW THE EXCLUSION OR LIMITATION OF INCIDENTAL OR CONSEQUENTIAL DAMAGES, SO THE ABOVE LIMITATION OR EXCLUSION MAY NOT APPLY TO YOU.

THIS WARRANTY GIVES YOU SPECIFIC LEGAL RIGHTS, AND YOU MAY ALSO HAVE OTHER RIGHTS THAT MAY VARY FROM STATE TO STATE.

Garantía limitada de un año (1)

Dorel Juvenile Group, Inc. garantiza al comprador original que este producto (Andador "Music & Lights™") estará libre de defectos de material y mano de obra cuando se utilice bajo condiciones normales durante un periodo de un (1) año a partir de la fecha de compra. Si el producto tuviese defectos de material o mano de obra, Dorel Juvenile Group, Inc. reparará o reemplazará el producto, a nuestra opción, sin cargo. El comprador será responsable de todos los costos asociados con embalar y enviar el producto al Departamento de Relaciones con el Consumidor de Dorel Juvenile Group a la dirección indicada en la primera página y de todos los otros costos de envío o seguro asociados con la devolución. Dorel Juvenile Group correrá con los gastos de enviar el producto reparado o reemplazado al comprador. El producto se debe devolver en su embalaje original acompañado de la constancia de compra, ya sea un recibo de compra u otra prueba que demuestre que el producto está dentro del periodo de garantía. Esta garantía es nula si el propietario repara o modifica el producto o si éste sufrió daño como resultado de uso incorrecto.

Esta garantía excluye cualquier responsabilidad que no sea la expresamente indicada anteriormente, incluyendo pero sin limitarse a daños incidentales o consecuentes.

ALGUNOS ESTADOS NO PERMITEN LA EXCLUSIÓN O LIMITACIÓN DE DAÑOS INCIDENTALES O CONSECUENTES, POR LO TANTO LA LIMITACIÓN O EXCLUSIÓN ANTERIOR PODRÍA NO APLICARSE EN SU CASO.

ESTA GARANTÍA LE OTORGA DERECHOS LEGALES ESPECÍFICOS Y USTED PODRÍA TENER TAMBIÉN OTROS DERECHOS QUE PUEDEN VARIAR DE UN ESTADO A OTRO.