



Fabriqué par :
Backyard Discovery
3305 Airport Drive, Pittsburg, KS 66762 USA
800 856-4445

Centre d'affaires Basepoint : Rivermead Drive, Westlea, Swindon SN5 7EX Royaume-Uni Téléphone : 0800 118-2476
J.P. Coenstraat 7, The Bridge, La Haye, 2595 WP, Pays-Bas Téléphone : 08005678990

SAUNA CABINE EXTÉRIEUR HENLEY 4-6 PERSONNES

N° DE MODÈLE : 2504776, 2504776V

LE MANUEL D'ASSEMBLAGE DOIT ÊTRE CONSERVÉ PUISQU'IL CONTIENT DES INFORMATIONS IMPORTANTES
UN ÉLECTRICIEN AGRÉÉ EST NÉCESSAIRE POUR INSTALLER UN CIRCUIT DÉDIÉ DE 240 V/50 A

AVERTISSE

Cancer et effets nocifs sur la reproduction
www.P65Warnings.ca.gov



Veuillez consulter le site www.backyarddiscovery.com

Pour obtenir le manuel de montage le plus à jour, pour enregistrer votre produit ou pour commander des pièces de rechange

Para obtener instrucciones en español, visite www.backyarddiscovery.com



INSTALLATION FACILE - ÉTAPE PAR ÉTAPE
INSTRUCTIONS INTERACTIVES 3D
TÉLÉCHARGEZ L'APPLICATION GRATUITE



INS-2504776 HENLEY 4-6P CABIN SAUNA - FR 3-12-2026

MANUEL DU PROPRIÉTAIRE - NOTES D'ASSEMBLAGE ET DIMENSIONS DE LA CONFIGURATION DE BASE

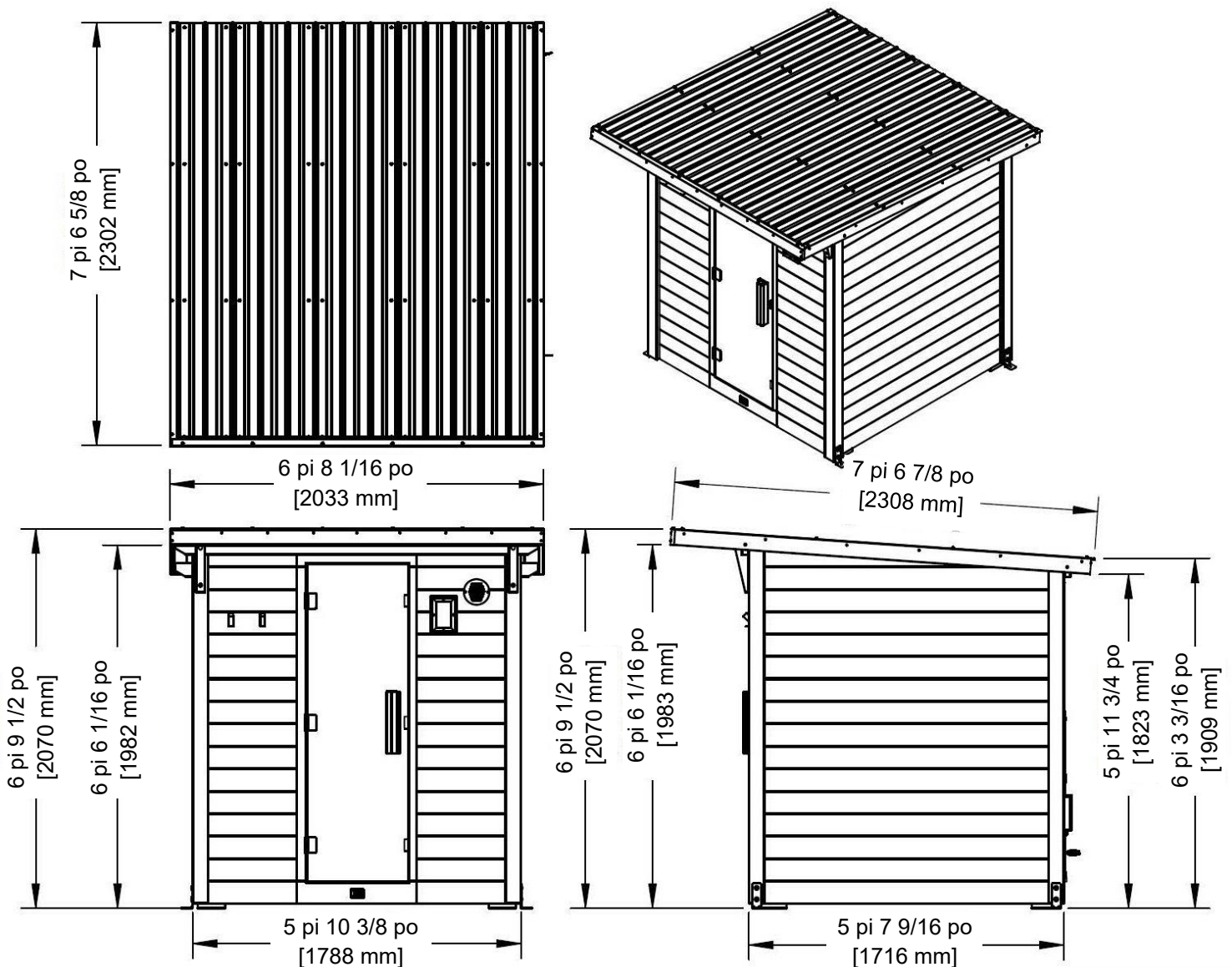
CHOISISSEZ UN BON EMPLACEMENT POUR VOTRE SAUNA!

Il est essentiel que les fondations du sauna soient solides et de niveau.

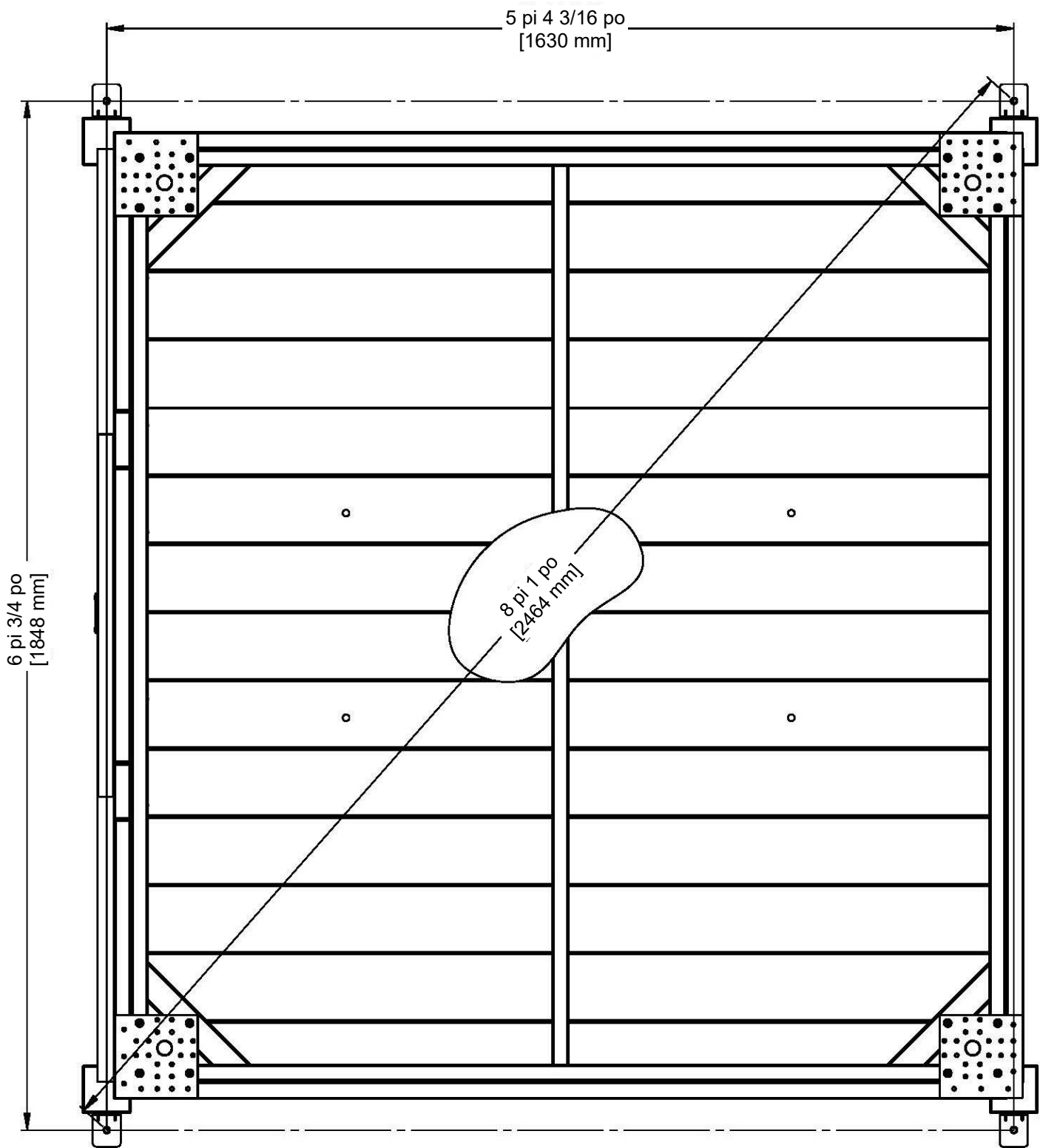
Une fondation instable peut entraîner le basculement, le déplacement ou la chute du sauna, provoquant ainsi des blessures.

Portez une attention particulière aux éléments nécessaires à chaque étape. Assurez-vous d'utiliser la quincaillerie appropriée pour chaque étape.

- L'utilisation d'une quincaillerie incorrecte peut entraîner un assemblage incorrect.
- Assurez-vous que la surface est ferme et de niveau et qu'elle peut supporter le poids du sauna et de ses utilisateurs. (1000 lb +)
- De nombreux garages, sous-sols ou planchers de terrasse sont inclinés pour le drainage. Une légère pente ne pose pas de problème. Une pente plus prononcée nécessitera un calage pour que le sauna soit de niveau.
- Envisagez d'utiliser une dalle de béton, des pavés ou un matériau similaire afin d'empêcher les supports de berceau de s'enfoncer dans le sol. Des ancrages pour béton sont fournis dans le kit.
- En cas d'installation sur le sol ou sur une surface en gravier, des ancrages au sol sont inclus dans le kit.
- Si l'installation se fait sur une terrasse, il faut s'assurer que le support structurel sous la terrasse est suffisant. La quincaillerie pour le montage sur une terrasse en bois n'est PAS incluse et doit être achetée séparément.
- Tenez compte de la distance par rapport à votre panneau électrique, car cela peut avoir une grande incidence sur le coût des travaux d'électricité nécessaires.
- Si la porte est située dans une région soumise à des vents violents, il est recommandé de prendre des précautions supplémentaires pour s'assurer qu'elle ne s'ouvre pas. Dans la plupart des cas, cela ne devrait pas poser de problème.

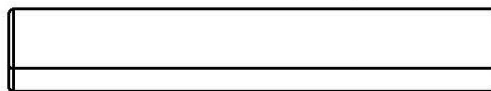


MANUEL DU PROPRIÉTAIRE - DISPOSITION D'ANCRAGE



MANUEL DU PROPRIÉTAIRE - IDENTIFICATION DES PIÈCES

COMPOSANTS EN BOIS (NON À L'ÉCHELLE)



AM02 POIGNÉE DE PORTE - W4L22361
(x1) 2 1/4 po x 3 po x 13 5/16 po (57 x 76 x 338)



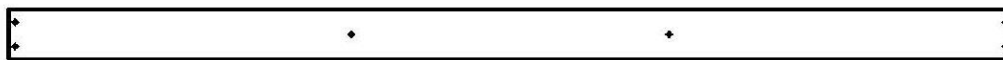
E01 PLANCHE DE GARNITURE - W4L22459
(x2) 1 7/16 po x 3 3/8 po x 78 1/8 po (36 x 86 x 1984)



H01 GARNITURE DE TOIT - W4L22909
(x2) 15/16 po x 3 3/8 po x 89 3/8 po (24 x 86 x 2270)



HB01 PLANCHE MURALE - W4L22456
(x2) 15/16 po x 2 3/4 po x 63 9/16 po (24 x 70 x 1614)



NG01 LATTE - W4L21949
(x3) 13/16 po x 3 3/8 po x 65 3/4 po (20 x 86 x 1670)



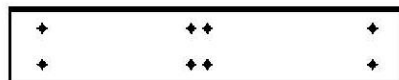
NG04 PLANCHE DE RIVE - W4L22458
(x1) 13/16 po x 3 1/8 po x 78 1/8 po (20 x 80 x 1984)



NR01 PLANCHE DE PROTECTION DU CHAUFFE-SAUNA - W4L22493
(x5) 13/16 po x 2 3/8 po x 20 1/2 po (20 x 60 x 521)



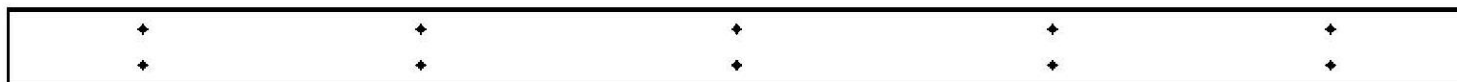
NR04 PLANCHE DE PROTECTION DU CHAUFFE-SAUNA - W4L22037
(x5) 13/16 po x 2 3/8 po x 15 11/16 po (20 x 60 x 398)



OG01 SOLIVE DE PLANCHER - W4L22461
(x2) 1 3/16 po x 3 3/8 po x 17 1/4 po (30 x 86 x 438)



OG02 TAQUET DE SIÈGE - W4L21943
(x1) 1 3/16 po x 3 3/8 po x 60 15/16 po (30 x 86 x 1548)



OG03 SOLIVE DE PLANCHER - W4L22462
(x1) 1 3/16 po x 3 3/8 po x 63 9/16 po (30 x 86 x 1614)

MANUEL DU PROPRIÉTAIRE - IDENTIFICATION DES PIÈCES

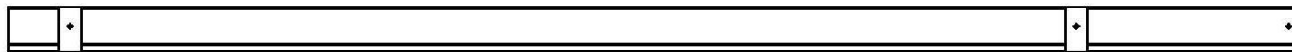
COMPOSANTS EN BOIS (NON À L'ÉCHELLE)



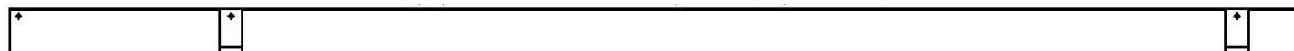
OG04 SOLIVE DE PLANCHER - W4L22463
(x1) 1 3/16 po x 3 3/8 po x 63 9/16 po (30 x 86 x 1614)



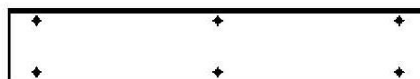
OG05 SOLIVE DE PLANCHER - W4L22464
(x1) 1 3/16 po x 3 3/8 po x 63 9/16 po (30 x 86 x 1614)



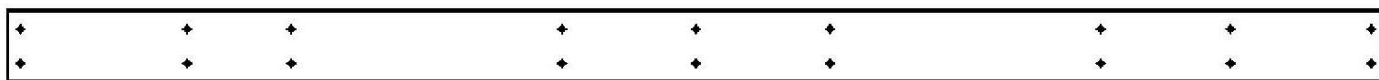
OG06 PLANCHE DE TOIT - W4L22469
(x1) 1 3/16 po x 3 1/8 po x 88 9/16 po (30 x 79 x 2250)



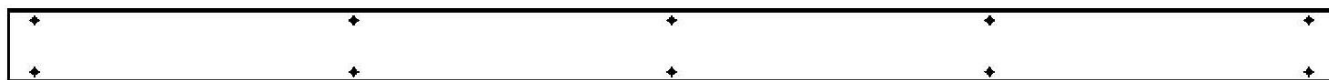
OG07 PLANCHE DE TOIT - W4L22470
(x1) 1 3/16 po x 3 1/8 po x 88 9/16 po (30 x 79 x 2250)



OG08 TAQUET DE SIÈGE - W4L22384
(x2) 1 3/16 po x 3 3/8 po x 19 1/8 po (30 x 86 x 486)



OG09 SOLIVE DE PLANCHER - W4L22485
(x2) 1 3/16 po x 3 3/8 po x 63 1/16 po (30 x 86 x 1602)



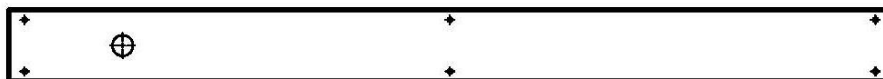
OG10 PLANCHE À GOULOTTE - W4L22387
(x1) 1 3/16 po x 3 3/8 po x 60 3/4 po (30 x 86 x 1543)



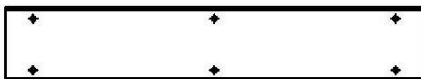
OG11 PLANCHE À GOULOTTE - W4L22733
(x1) 1 3/16 po x 2 1/4 po x 3 3/8 po (30 x 57 x 86)



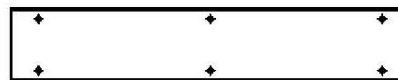
OG12 PLANCHE À GOULOTTE - W4L22389
(x1) 1 3/16 po x 3 3/8 po x 19 3/4 po (30 x 86 x 501)



OG13 SUPPORT DE LUMIÈRE - W4L22494
(x1) 30 x 3 3/8 po x 40 9/16 po (30 x 86 x 1030)



OG15 TAQUET DE SIÈGE - W4L22407
(x2) 1 3/16 po x 3 3/8 po x 19 1/8 po (30 x 86 x 486)



OG16 TAQUET DE SIÈGE - W4L22585
(x1) 1 3/16 po x 3 3/8 po x 18 1/4 po (30 x 86 x 464)



OJ01 PLANCHE MURALE - W4L22347
(x2) 1 3/16 po x 5 1/4 po x 63 1/16 po (30 x 134 x 1602)

MANUEL DU PROPRIÉTAIRE - IDENTIFICATION DES PIÈCES

COMPOSANTS EN BOIS (NON À L'ÉCHELLE)



OJ02 PLANCHE MURALE - W4L22348
(x28) 1 3/16 po x 5 1/4 po x 63 1/16 po (30 x 134 x 1602)



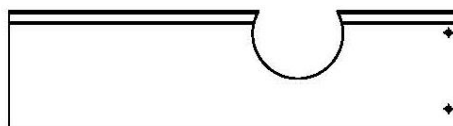
OJ03 PLANCHE MURALE - W4L22471
(x1) 1 3/16 po x 5 1/4 po x 20 1/8 po (30 x 134 x 511)



OJ04 PLANCHE MURALE - W4L22472
(x10) 1 3/16 po x 5 1/4 po x 20 1/8 po (30 x 134 x 511)



OJ05 PLANCHE MURALE - W4L22473
(x1) 1 3/16 po x 5 1/4 po x 20 1/8 po (30 x 134 x 511)



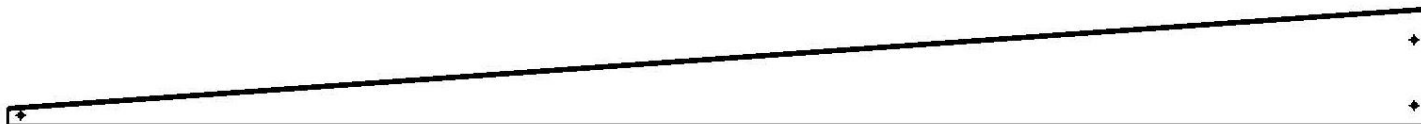
OJ06 PLANCHE MURALE - W4L22474
(x1) 1 3/16 po x 5 1/4 po x 20 1/8 po (30 x 134 x 511)



OJ07 PLANCHE MURALE - W4L22475
(x1) 1 3/16 po x 5 1/4 po x 20 1/8 po (30 x 134 x 511)



OJ08 PLANCHE MURALE - W4L22476
(x1) 1 3/16 po x 5 1/4 po x 20 1/8 po (30 x 134 x 511)



OJ09 PLANCHE MURALE - W4L22357
(x2) 1 3/16 po x 5 1/4 po x 63 1/16 po (30 x 134 x 1602)



OJ10 PLANCHE DE TOIT - W4L22359
(x15) 1 3/16 po x 5 1/4 po x 88 9/16 po (30 x 134 x 2250)



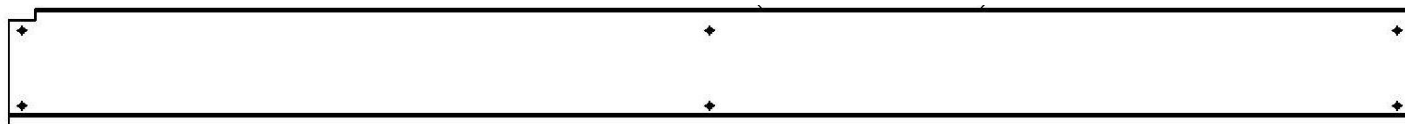
OJ11 PLANCHE MURALE - W4L22477
(x1) 1 3/16 po x 5 1/4 po x 20 1/8 po (30 x 134 x 511)



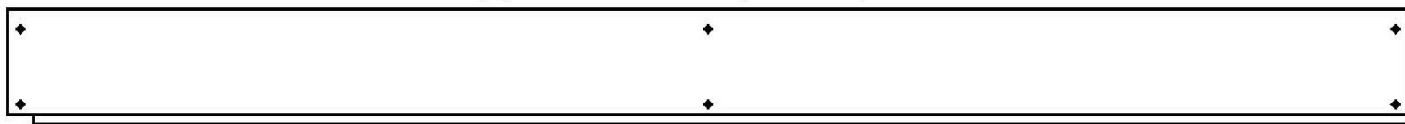
OJ12 PLANCHE MURALE - W4L22478
(x14) 1 3/16 po x 5 1/4 po x 20 1/8 po (30 x 134 x 511)

MANUEL DU PROPRIÉTAIRE - IDENTIFICATION DES PIÈCES

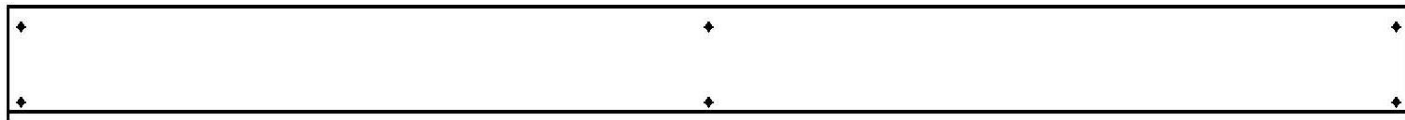
COMPOSANTS EN BOIS (NON À L'ÉCHELLE)



OJ13 PLANCHE DE PLANCHER - W4L22479
(x1) 1 3/16 po x 5 1/4 po x 63 1/16 po (30 x 134 x 1602)



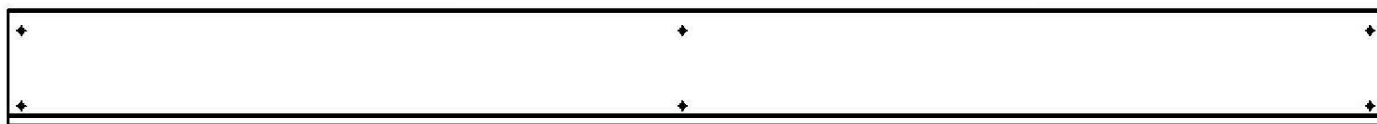
OJ14 PLANCHE DE PLANCHER - W4L22480
(x1) 1 3/16 po x 5 1/4 po x 63 1/16 po (30 x 134 x 1602)



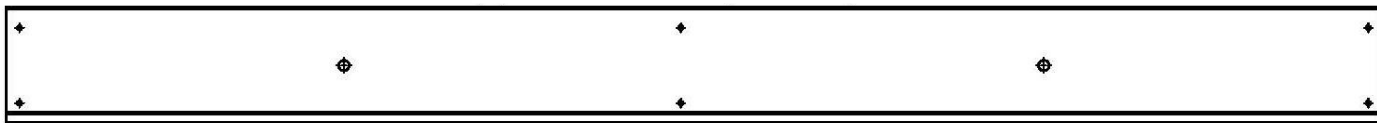
OJ15 PLANCHE MURALE - W4L22481
(x4) 1 3/16 po x 5 1/4 po x 63 1/16 po (30 x 134 x 1602)



OJ16 PLANCHE MURALE - W4L22482
(x1) 1 3/16 po x 5 1/4 po x 20 1/8 po (30 x 134 x 511)



OJ17 PLANCHE DE PLANCHER - W4L22483
(x4) 1 3/16 po x 5 1/4 po x 61 7/8 po (30 x 134 x 1572)



OJ18 PLANCHE DE PLANCHER - W4L22484
(x2) 1 3/16 po x 5 1/4 po x 61 7/8 po (30 x 134 x 1572)



OJ19 PLANCHE MURALE - W4L22486
(x1) 1 3/16 po x 5 1/4 po x 65 7/8 po (30 x 134 x 1674)



OJ20 PLANCHE MURALE - W4L22487
(x10) 1 3/16 po x 5 5/16 po x 65 7/8 po (30 x 134 x 1674)



OJ21 PLANCHE MURALE - W4L22488
(x1) 1 3/16 po x 5 1/4 po x 65 7/8 po (30 x 134 x 1674)



OJ22 PLANCHE MURALE - W4L22489
(x1) 1 3/16 po x 5 1/4 po x 65 7/8 po (30 x 134 x 1674)

MANUEL DU PROPRIÉTAIRE - IDENTIFICATION DES PIÈCES

COMPOSANTS EN BOIS (NON À L'ÉCHELLE)



OJ24 PLANCHE MURALE - W4L22491
(x1) 1 3/16 po x 5 1/4 po x 65 7/8 po (30 x 134 x 1674)



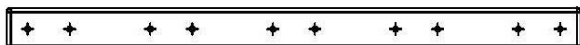
OJ25 PLANCHE MURALE - W4L22492
(x1) 1 3/16 po x 5 1/4 po x 65 7/8 po (30 x 134 x 1674)



OO01 TAQUET DE LATTE - W4L22404
(x2) 1 3/16 po x 1 3/16 po x 14 po (30 x 30 x 355)



OO02 GARNITURE DE PLANCHER - W4L22365
(x2) 1 3/16 po x 1 3/16 po x 63 1/16 po (30 x 30 x 1602)



OO03 PLANCHE DE PROTECTION DU CHAUFFE-SAUNA - W4L22038
(x2) 1 3/16 po x 1 3/16 po x 16 1/8 po (30 x 30 x 410)



OO04 PLANCHE DE PROTECTION DU CHAUFFE-SAUNA - W4L22035
(x1) 1 3/16 po x 1 3/16 po x 16 1/8 po (30 x 30 x 410)



OO06 GARNITURE DE PLANCHER - W4L22465
(x2) 1 3/16 po x 1 3/16 po x 17 1/4 po (30 x 30 x 438)



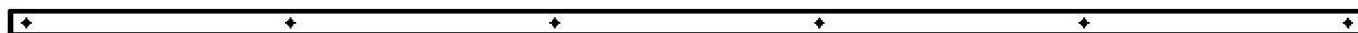
OO07 GARNITURE DE PLANCHER - W4L22466
(x1) 1 3/16 po x 1 3/16 po x 63 9/16 po (30 x 30 x 1614)



OO08 GARNITURE - W4L22495
(x1) 1 3/16 po x 1 3/16 po x 18 7/16 po (30 x 30 x 469)



OO09 GARNITURE - W4L22496
(x2) 1 3/16 po x 1 3/16 po x 12 5/8 po (30 x 30 x 321)



OO13 GARNITURE - W4L22414
(x2) 1 3/16 po x 1 3/16 po x 61 po (30 x 30 x 1549)



OO14 GARNITURE - W4L22607
(x2) 1 3/16 po x 1 3/16 po x 37 7/8 po (30 x 30 x 962)



OO15 GARNITURE - W4L22730
(x1) 1 3/16 po x 1 3/16 po x 48 1/4 po (30 x 30 x 1226)

MANUEL DU PROPRIÉTAIRE - IDENTIFICATION DES PIÈCES

COMPOSANTS EN BOIS (NON À L'ÉCHELLE)



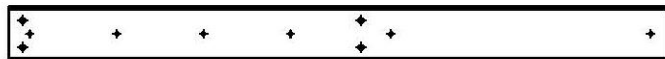
OO16 GARNITURE - W4L22415
(x1) 1 3/16 po x 1 3/16 po x 2 3/8 po (30 x 30 x 60)



OO17 GARNITURE - W4L22732
(x1) 1 3/16 po x 1 3/16 po x 57 1/16 po (30 x 30 x 1449)



OO18 GARNITURE - W4L22731
(x1) 1 3/16 po x 1 3/16 po x 49 13/16 po (30 x 30 x 1266)



OR01 MONTANT VERTICAL - W4L22406
(x2) 1 3/16 po x 2 3/8 po x 28 3/4 po (30 x 60 x 730)



OR02 CONTREVENTEMENT D'ANGLE - W4L21946
(x4) 1 3/16 po x 2 3/8 po x 10 7/8 po (30 x 60 x 276)



OR03 MONTANT DROIT-W4L22405
(x2) 1 3/16 po x 2 3/8 po x 14 po (30 x 60 x 355)



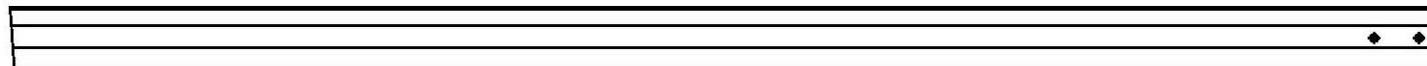
OS01 PLANCHE DE PLANCHER - W4L22729
(x1) 1 3/16 po x 3 3/4 po x 63 1/16 po (30 x 96 x 1602)



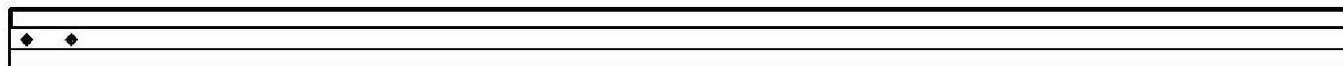
OV02 PLANCHE DE PLANCHER - W4L22468
(x1) 1 3/16 po x 4 1/4 po x 63 1/16 po (30 x 107 x 1602)



SP01 POTEAU - W4L22341
(x1) 3 3/8 po x 3 3/8 po x 77 13/16 po (86 x 86 x 1976)



SP02 POTEAU - W4L22342
(x1) 3 3/8 po x 3 3/8 po x 77 13/16 po (86 x 86 x 1976)



SP03 POTEAU - W4L22343
(x1) 3 3/8 po x 3 3/8 po x 73 5/16 po (86 x 86 x 1862)



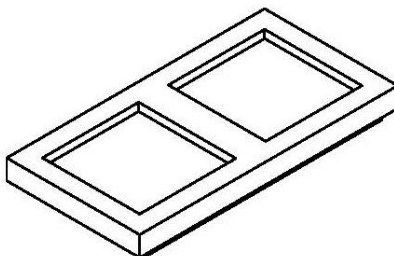
SP04 POTEAU - W4L22344
(x1) 3 3/8 po x 3 3/8 po x 73 5/16 po (86 x 86 x 1862)

MANUEL DU PROPRIÉTAIRE - IDENTIFICATION DES PIÈCES

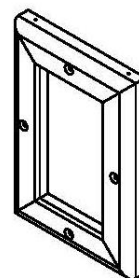
COMPOSANTS EN BOIS (NON À L'ÉCHELLE)



AM01 POIGNÉE DE PORTE - W2A04917
(x1) 2 1/4 po x 3 po x 13 5/16 po (57 x 76 x 338)



T01 THERMOMÈTRE - W4L21965
(x1)



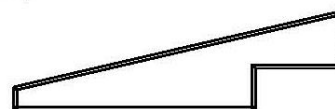
TF01 CADRE DE GARNITURE - W2A04797
(x1) 7/8 po x 5 9/16 po x 8 1/16 po (22 x 142 x 204)



W01 GARNITURE DE SIÈGE - W4L21948
(x1) 1 9/16 po x 3 3/8 po x 65 3/4 po (40 x 86 x 1670)



W02 ENTRETOISE DE PIED - W4L22399
(x4) 1 15/16 po x 3 3/8 po x 10 1/4 po (50 x 86 x 261)



W03 CONTREVENTEMENT D'ANGLE - W4L22409
(x2) 1 15/16 po x 3 3/8 po x 11 1/4 po (50 x 86 x 285)



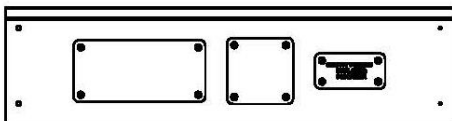
W04 GARNITURE DE SIÈGE - W4L22586
(x1) 1 9/16 po x 3 3/8 po x 65 3/4 po (40 x 86 x 1670)



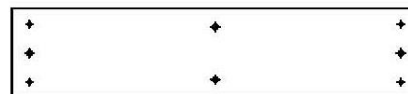
W05 GARNITURE DE SIÈGE - W4L22587
(x1) 1 9/16 po x 3 3/8 po x 22 1/16 po (40 x 86 x 560)



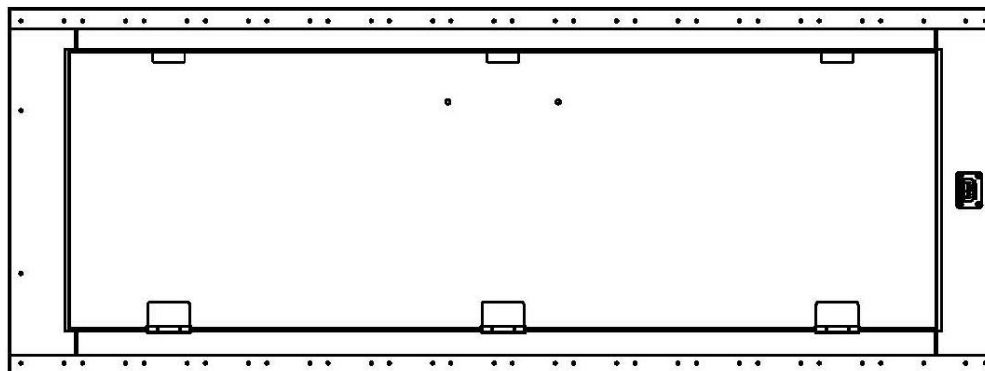
W06 PLANCHE DE RIVE - W4L22457
(x1) 1 15/16 po x 3 3/8 po x 80 po (50 x 86 x 2032)



WB01 ASSEMBLAGE DU PLANCHE MURALE - W2A05157
(x1) 1 3/16 po x 5 1/4 po x 20 1/8 po (30 x 134 x 511)



Y01 PLANCHE D'ESPACEMENT DU CHAUFFE-SAUNA - W4L22601
(x2) 5/8 po x 4 po x 18 1/4 po (16 x 102 x 464)



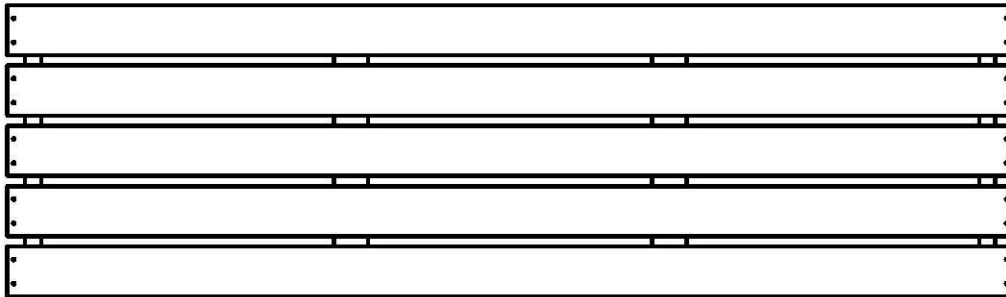
WP01 ASSEMBLAGE DU PANNEAU MURAL - W2A04926
(x1) 2 3/8 po x 28 7/8 po x 77 5/8 po (60 x 734 x 1972)

MANUEL DU PROPRIÉTAIRE - IDENTIFICATION DES PIÈCES

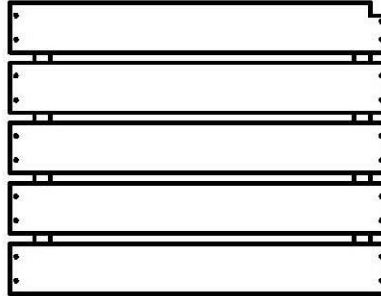
COMPOSANTS EN BOIS (NON À L'ÉCHELLE)



BA01 ASSEMBLAGE DU BANC - W2A04927
(x1) 1 15/16 po x 19 1/8 po x 65 3/4 po (50 x 486 x 1670)



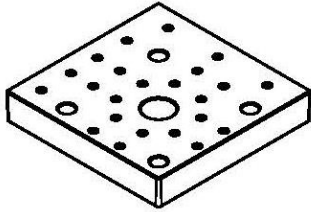
BA02 ASSEMBLAGE DU BANC - W2A04928
(x1) 1 15/16 po x 19 1/8 po x 65 3/4 po (50 x 486 x 1670)



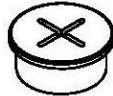
BA03 ASSEMBLAGE DU BANC - W2A04983
(x1) 1 15/16 po x 19 1/8 po x 24 13/16 po (50 x 486 x 630)

MANUEL DU PROPRIÉTAIRE - IDENTIFICATION DES PIÈCES

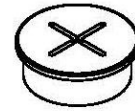
COMPOSANTS ACCESSOIRES (NON À L'ÉCHELLE)



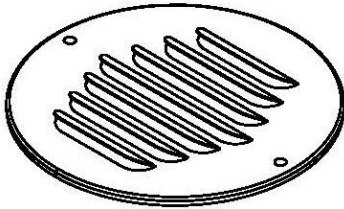
1526 (x4) **PIED DE BASE - A6P01526**
1 po x 5 7/8 po x 5 7/8 po (25 x 150 x 150)



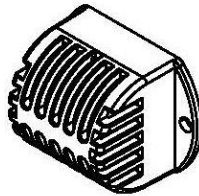
1467 (x4) **PASSE-FIL EN SILICONE DE 25 mm - A6P01467**



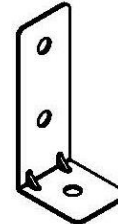
1468 (x1) **PASSE-FIL EN SILICONE DE 30 mm - A6P01468**



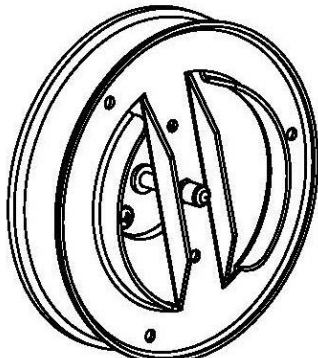
5285 (x2) **VENT - A4M05285**



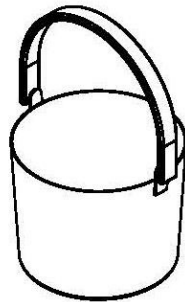
5590-08 (x1) **CAPTEUR DE TEMPÉRATURE - A4M05590-08**



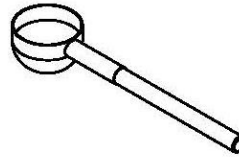
5917 (x4) **SUPPORT D'ANCRAGE - A4M05917**
1/16 po x 1 15/16 po x 7 5/8 po (2 x 50 x 193)



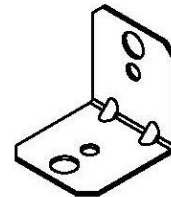
5592 (x1) **ASSEMBLAGE D'ÉVENT - A4M05592**



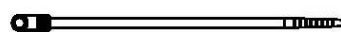
B01 (x1) **SEAU - A4M05673**



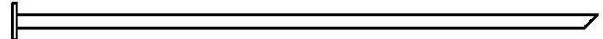
L01 (x1) **LOUCHE - A4M05596**



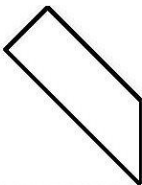
555 (x9) **SUPPORT EN L NOIR - A4M00555**
1 1/4 po x 1 3/8 po x 1 3/8 po (32 x 35 x 35)



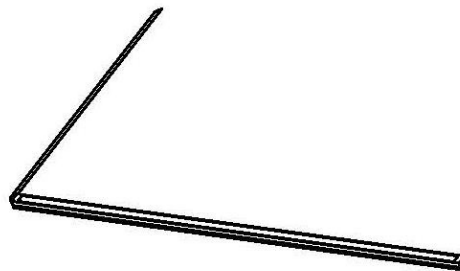
(x10) **ATTACHE AUTOBLOQUANTE DE CÂBLE - A6P01448**



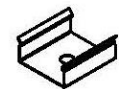
5667 (x4) **PIQUET AU SOL - A4M05667**
1 po 16 po (25 mm x 406 mm)



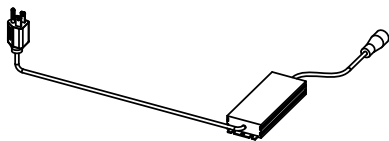
5672 (x2) **ASSEMBLAGE DU PORTE-VÊTEMENT - A4M05672**



1493-02 (x2) **ÉCLAIRAGE DEL - A6P01493-02**



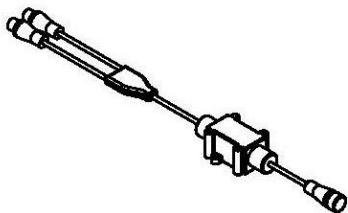
(x4) **ATTACHE POUR LUMIÈRE - A6P01493-04**



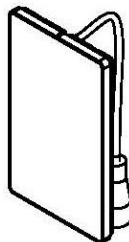
1493-03 (x1) **ALIMENTATION LED-A6P01493-03**



(x1) **TÉLÉCOMMANDE - A6P01493-05**



1493-06 (x1) **MODULE DE TÉLÉCOMMANDE - A6P01493-06**



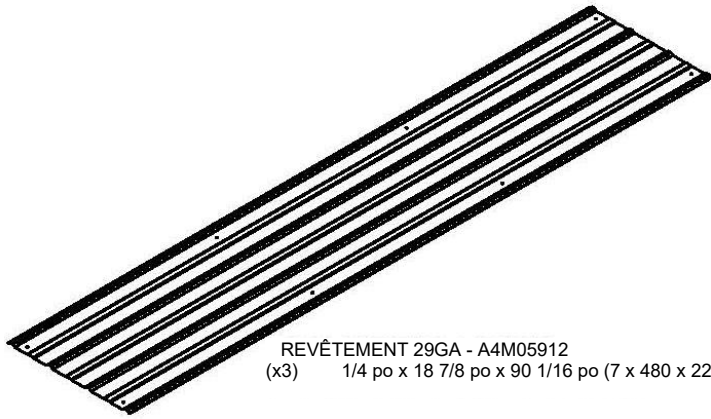
5590-02 (x1) **PANNEAU DE COMMANDE - A4M05590-02**



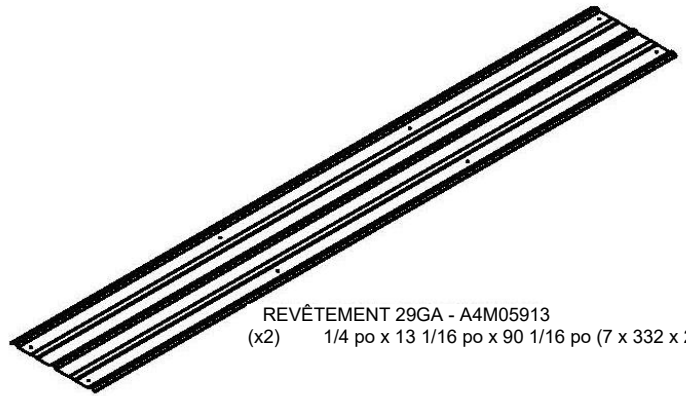
5590-03 (x1) **MONTAGE DU PANNEAU DE CONTRÔLE SUPPORT - A4M05590-03**

MANUEL DU PROPRIÉTAIRE - IDENTIFICATION DES PIÈCES

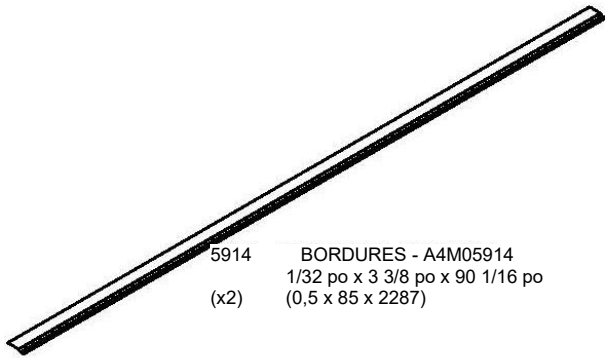
COMPOSANTS ACCESSOIRES (NON À L'ÉCHELLE)



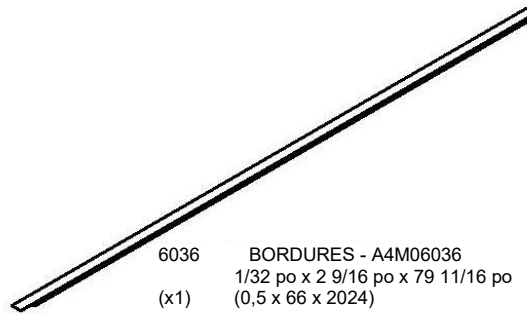
REVÊTEMENT 29GA - A4M05912
(x3) 1/4 po x 18 7/8 po x 90 1/16 po (7 x 480 x 2287)



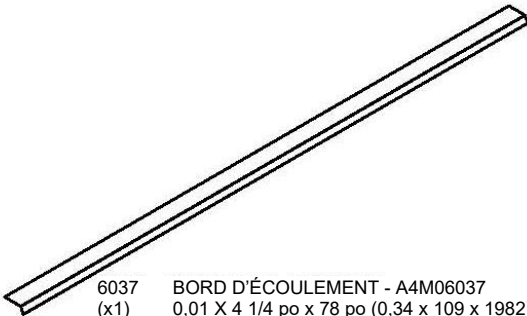
REVÊTEMENT 29GA - A4M05913
(x2) 1/4 po x 13 1/16 po x 90 1/16 po (7 x 332 x 2287)



5914 BORDURES - A4M05914
(x2) 1/32 po x 3 3/8 po x 90 1/16 po
(0,5 x 85 x 2287)



6036 BORDURES - A4M06036
(x1) 1/32 po x 2 9/16 po x 79 11/16 po
(0,5 x 66 x 2024)



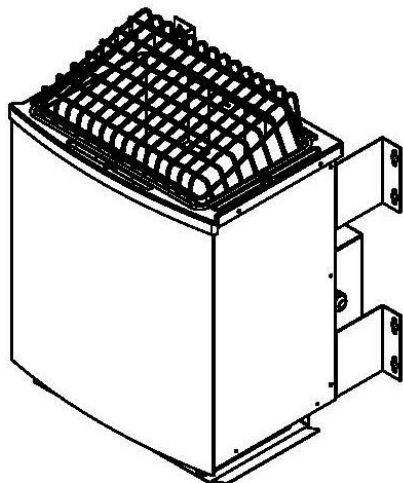
6037 BORD D'ÉCOULEMENT - A4M06037
(x1) 0,01 X 4 1/4 po x 78 po (0,34 x 109 x 1982)



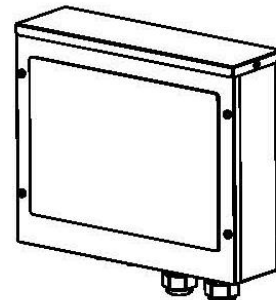
1543 CÂBLE D'ALIMENTATION POUR SAUNA - A6P01543
(x1)



5590-10 FAISCEAU DE CÂBLES - A4M05590-10
(x1)





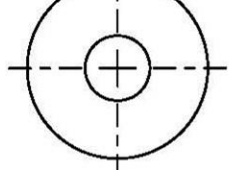

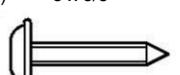
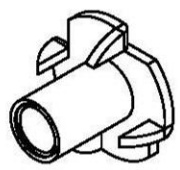
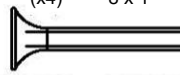
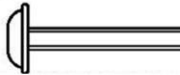



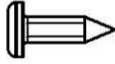


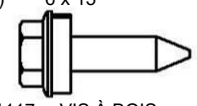
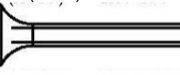
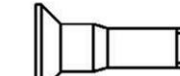
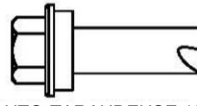
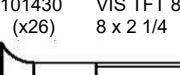
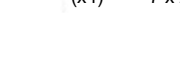
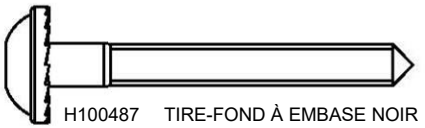


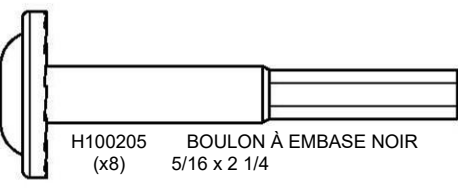
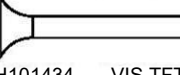

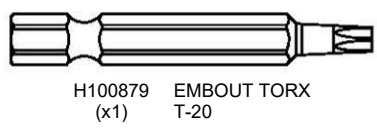
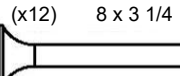
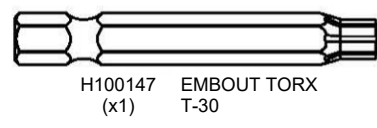
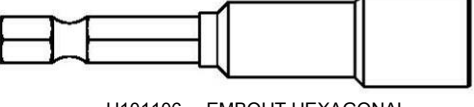
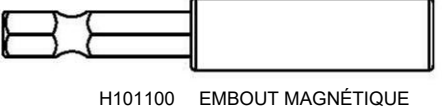
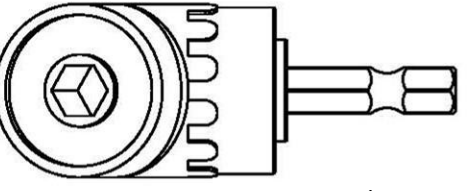
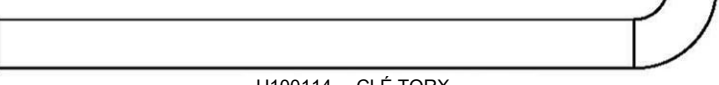
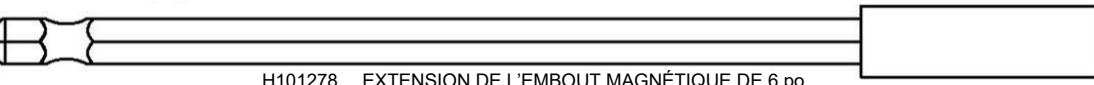
0253 CHAUFFE-SAUNA ÉLECTRIQUE 9 KW - 9250253
(x1)



5590-01 PANNEAU DE SERVICE - A4M05590-01
(x1)

MANUEL DU PROPRIÉTAIRE - IDENTIFICATION DES PIÈCES

COMPOSANTS DE QUINCAILLERIE

 H101423 VIS TFT 8 X 7/8 INOX NOIRE (x4) 8 x 7/8	 H101437 VIS TWH 8 X 5/8 INOX NOIRE (x4) 8 x 5/8	 1403 RONDELLE POLY-H101403 (x4)
 H101424 VIS TFT 8 X 1 INOX NOIRE (x4) 8 x 1	 H101438 VIS TWH 8 X 3/4 INOX NOIRE (x22) 8 x 3/4	 H100379 ÉCROU EN T NOIR (x8) 5/16
 H101426 VIS TFT 8 X 1 1/4 INOX NOIRE (x16) 8 x 1 1/4	 H101440 VIS TWH 8 X 1 INOX NOIRE (x11) 8 x 1	 H100405 RONDELLE FREIN DENTELÉE EXTERNE NOIRE (x12) 6 x 15
 H101427 VIS TFT 8 X 1 1/2 INOX NOIRE (x8) 8 x 1 1/2	 H101443 VIS TWH 8 X 1 1/2 INOX NOIRE (x16) 8 x 1 1/2	 H100627 VIS TF PH NOIRE (x2) 6 x 3/4
 H101428 VIS TFT 8 X 1 3/4 INOX NOIRE (x137) 8 x 1 3/4	 H101468 VIS À TÊTE BOMBÉE 8 X 1 NOIRE (x8)	 H101117 VIS À BOIS (x40) 10 x 3/4
 H101429 VIS TFT 8 X 2 INOX NOIRE (x744) 8 x 2	 H101030 VIS CONFIRMAT NOIRE (x4) 7 x 2	 H101116 VIS AUTO-TARAUDEUSE 1/4 x 1 NOIRE (x16) 1/4 x 1
 H101430 VIS TFT 8 X 2 1/4 INOX NOIRE (x26) 8 x 2 1/4	 H101402 VIS TFT 1/4-20 x 1 5/8 INOX (x2)	 H100487 TIRE-FOND À EMBASE NOIR (x12) 1/4 x 2
 H101431 VIS TFT 8 X 2 1/2 INOX NOIRE (x14) 8 x 2 1/2	 H101165 ANCRAGE POUR BÉTON 3/8 po x 3 po NOIR (x4) 3/8 x 3	 H100205 BOULON À EMBASE NOIR (x8) 5/16 x 2 1/4
 H101434 VIS TFT 8 X 3 1/4 INOX NOIRE (x12) 8 x 3 1/4	 H100764 EMBOUT LIMITEUR DE PROFONDEUR POUR VIS (x1)	 H100879 EMBOUT TORX T-20 (x1)
 H101435 VIS TFT 8 X 3 1/2 INOX NOIRE (x2) 8 x 3 1/2	 H100147 EMBOUT TORX T-30 (x1)	 H101106 EMBOUT HEXAGONAL (x1) 5/16
 H101100 EMBOUT MAGNÉTIQUE T-30 (x1)	 H101114 ADAPTATEUR DE PERÇAGE À ANGLE DROIT (x1)	 H100114 CLÉ TORX (x1)
 H101278 EXTENSION DE L'EMBOUT MAGNÉTIQUE DE 6 po (x1)		

ÉTAPE 1 DE PRÉ-ASSEMBLAGE - TRI DES PIÈCES

Il est essentiel pour faciliter l'assemblage que vous preniez le temps de trier et d'organiser le bois et la quincaillerie.

PIÈCES EN BOIS :

- Organisez les pièces de bois selon le numéro alphanumérique à trois chiffres estampillé sur chaque planche (ex. P01).
- S'il y a plusieurs planches portant le même numéro estampillé, empilez ces pièces ensemble.
- Les numéros estampillés se trouvent sur la surface plane des planches ou sur l'extrémité de celles-ci.
- Prévoyez suffisamment d'espace : les pièces en bois peuvent occuper une place considérable.

REMARQUE : LES CARTONS NE SONT PAS ORGANISÉS PAR NUMÉRO DE PLANCHE.



PIÈCES DE QUINCAILLERIE :

- Nous vous recommandons d'avoir une table séparée pour organiser la quincaillerie.
- Les sacs de quincaillerie sont imprimés avec un numéro de pièce alphanumérique à sept chiffres.
- Vous pouvez organiser votre quincaillerie par numéro de pièce ou regrouper par type de quincaillerie (c'est-à-dire boulons, écrous, etc.).
- Lors de l'assemblage, il vous suffit de référencer les quatre derniers chiffres du numéro.



ÉTAPE 2 DE PRÉ-ASSEMBLAGE - OUTILS REQUIS



Perceuse sans fil
ou perceuse
électrique



Accessoires de
perçage : Tête Phillips



Mèches 1/8 po, 3/16 po,
3/8 po et 7/16 po



Tournevis cruciforme



Clés à extrémité
ouverte
de 11/16 po



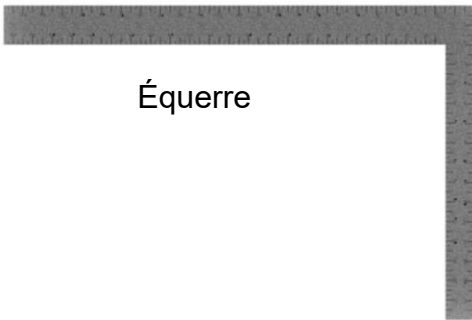
Cliquet à entraînement
3/8 po, douilles standard
1/2 po et 7/16 po, douilles
profondes 1/2 po et 7/16 po



Ruban à mesurer



Marteau de charpente



Équerre



Niveau de 24 po



Maillet en caoutchouc -
Facultatif

ÉTAPE 3 DE PRÉ-ASSEMBLAGE - CHOISISSEZ VOTRE MÉTHODE D'ASSEMBLAGE

Plusieurs types d'instructions de montage sont à votre disposition.

1. Manuel d'assemblage imprimé inclus avec votre ensemble
2. APPLICATION BILT - Instructions interactives 3D
3. Combinaison du manuel imprimé et de l'application BILT (Remarque : Les numéros d'étapes peuvent différer entre les deux méthodes)



BILT.

Balayez pour des instructions 3D faciles

Téléchargez l'application BILT avant de commencer

BALAYEZ POUR LES **BILT** INSTRUCTIONS 3D

FONCTIONNE SOUS **BILT INTELLIGENT INSTRUCTIONS**

Download on the **App Store**

GET IT ON **Google Play**

Hardware needed

17

ÉTAPE 1 - ASSEMBLAGE DU PLANCHER

QTÉ	NUMÉRO DE PIÈCE	DESCRIPTION
8	H101429	VIS TFT 8 X 2 INOX NOIRE
4	H101430	VIS TFT 8 X 2 1/4 INOX NOIRE



OG03 SOLIVE DE PLANCHER - W4L22462
(x1) 1 3/16 po x 3 3/8 pi x 63 9/16 po (30 x 86 x 1614)

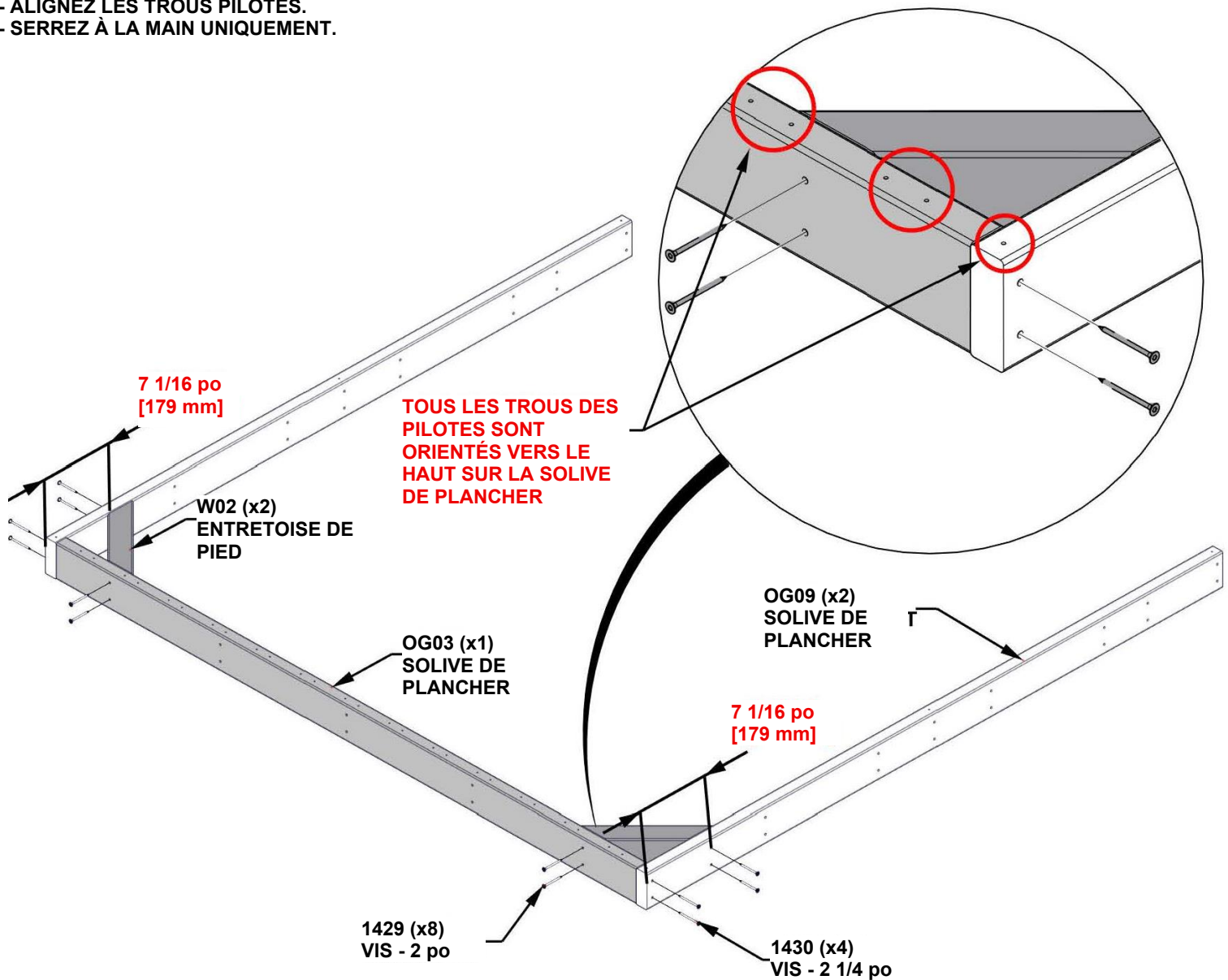


W02 ENTRETOISE DE PIED - W4L22399
1 15/16 po x 3 3/8 po x 10 1/4 po
(50 x 86 x 261)



OG09 SOLIVE DE PLANCHER - W4L22485
(x2) 1 3/16 x 3 3/8 po x 63 1/16 po (30 x 86 x 1602)

- ALIGNEZ LES TROUS PILOTES.
- SERREZ À LA MAIN UNIQUEMENT.



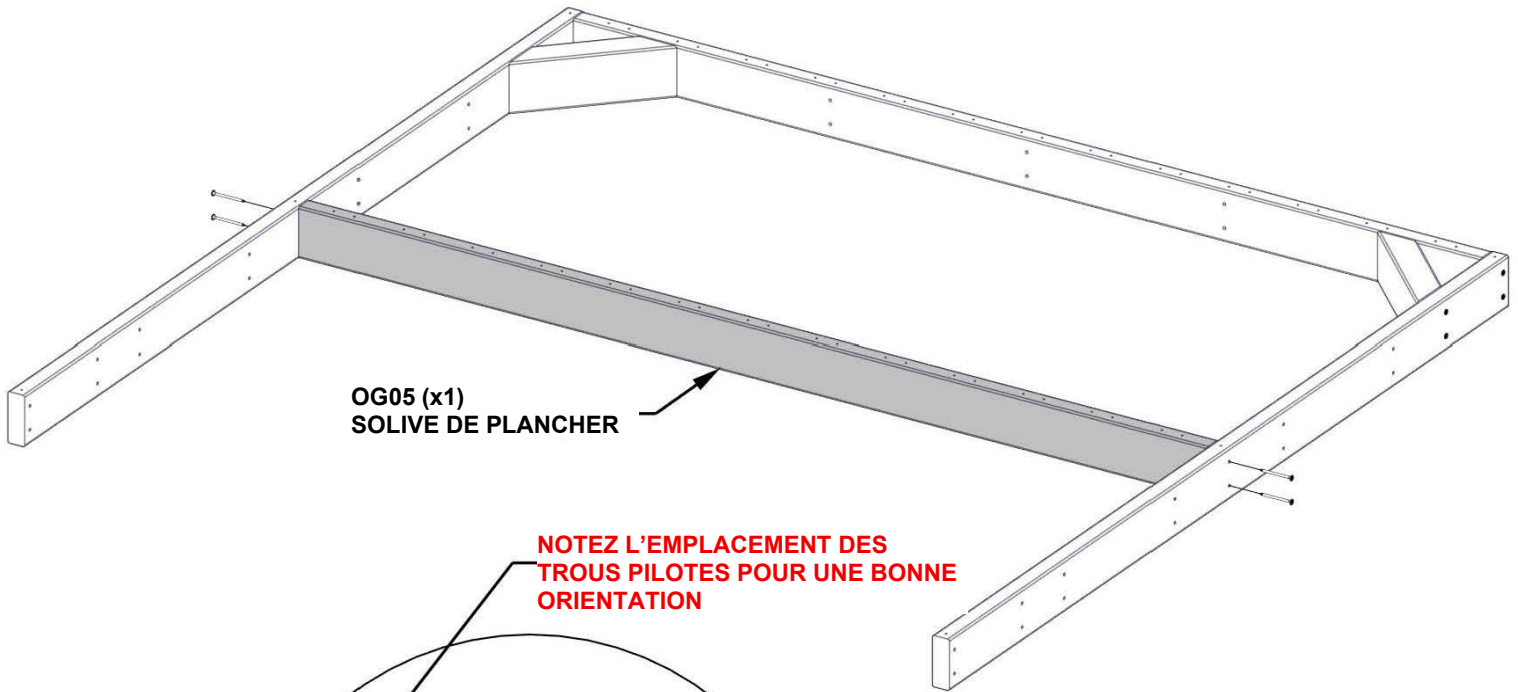
ÉTAPE 2 - ASSEMBLAGE DU PLANCHER

QTÉ	NUMÉRO DE PIÈCE	DESCRIPTION
4	H101430	VIS TFT 8 X 2 1/4 INOX NOIRE



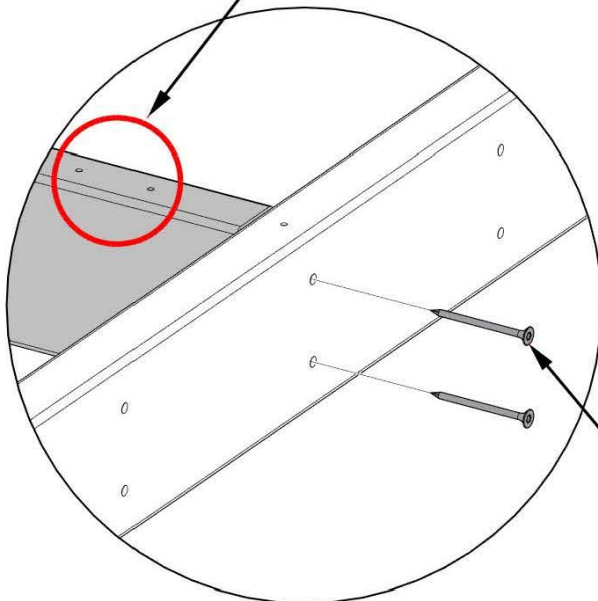
OG05 SOLIVE DE PLANCHER - W4L22464
(x1) 1 3/16 po x 3 3/8 po x 63 9/16 po (30 x 86 x 1614)

- ALIGNEZ LES TROUS PILOTES.



OG05 (x1)
SOLIVE DE PLANCHER

**NOTEZ L'EMPLACEMENT DES
TROUS PILOTES POUR UNE BONNE
ORIENTATION**



1430 (x4)
VIS - 2 1/4 po

ÉTAPE 3 - ASSEMBLAGE DU PLANCHER

QTÉ	NUMÉRO DE PIÈCE	DESCRIPTION
4	H101429	VIS TFT 8 X 2 INOX NOIRE

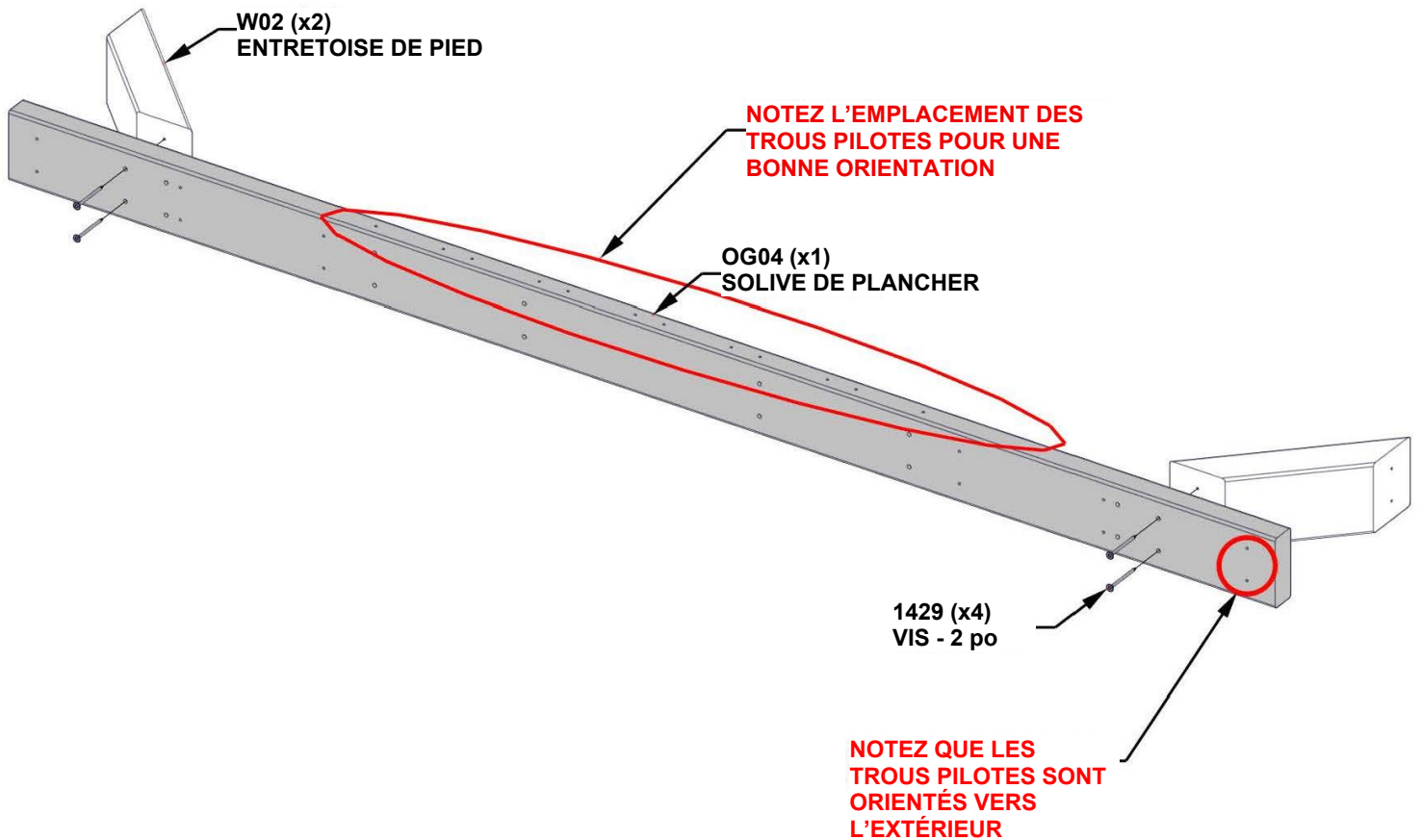


OG04 SOLIVE DE PLANCHER - W4L22463
(x1) 1 3/16 po x 3 3/8 po x 63 9/16 po (30 x 86 x 1614)



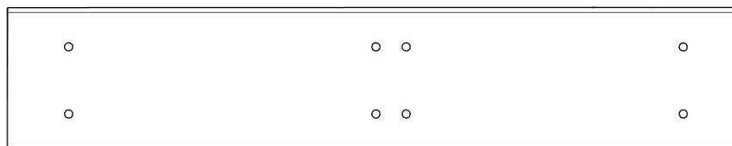
W02 ENTRETOISE DE PIED - W4L22399
(x2) 1 15/16 po x 3 3/8 po x 10 1/4 po (50 x 86 x 261)

- ALIGNEZ LES TROUS PILOTES.
- SERREZ À LA MAIN UNIQUEMENT.



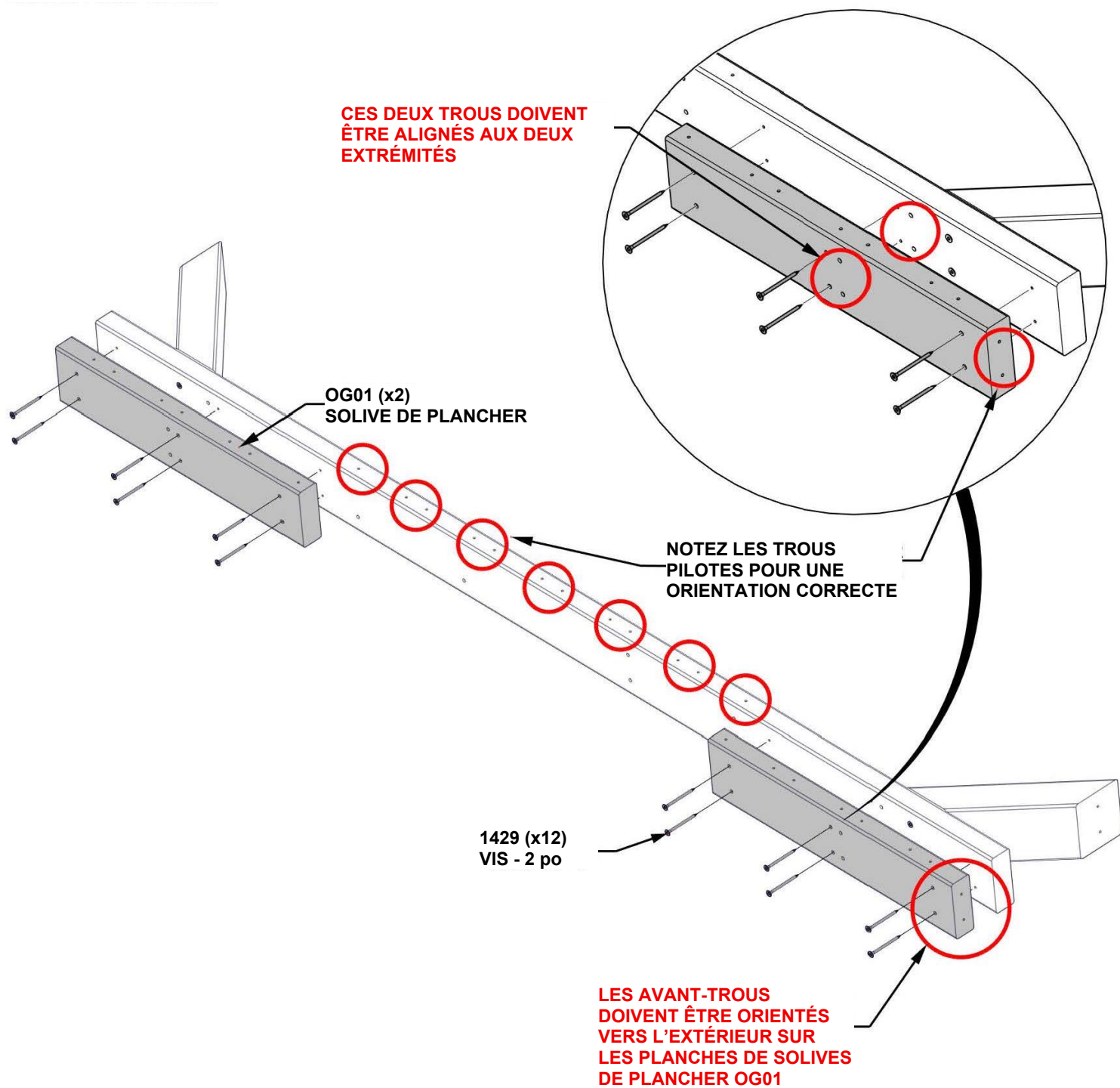
ÉTAPE 4 - ASSEMBLAGE DU PLANCHER

QTÉ	NUMÉRO DE PIÈCE	DESCRIPTION
12	H101429	VIS TFT 8 X 2 INOX NOIRE



OG01 SOLIVE DE PLANCHER - W4L22461
(x2) 1 3/16 po x 3 3/8 po x 17 1/4 po (30 x 86 x 438)

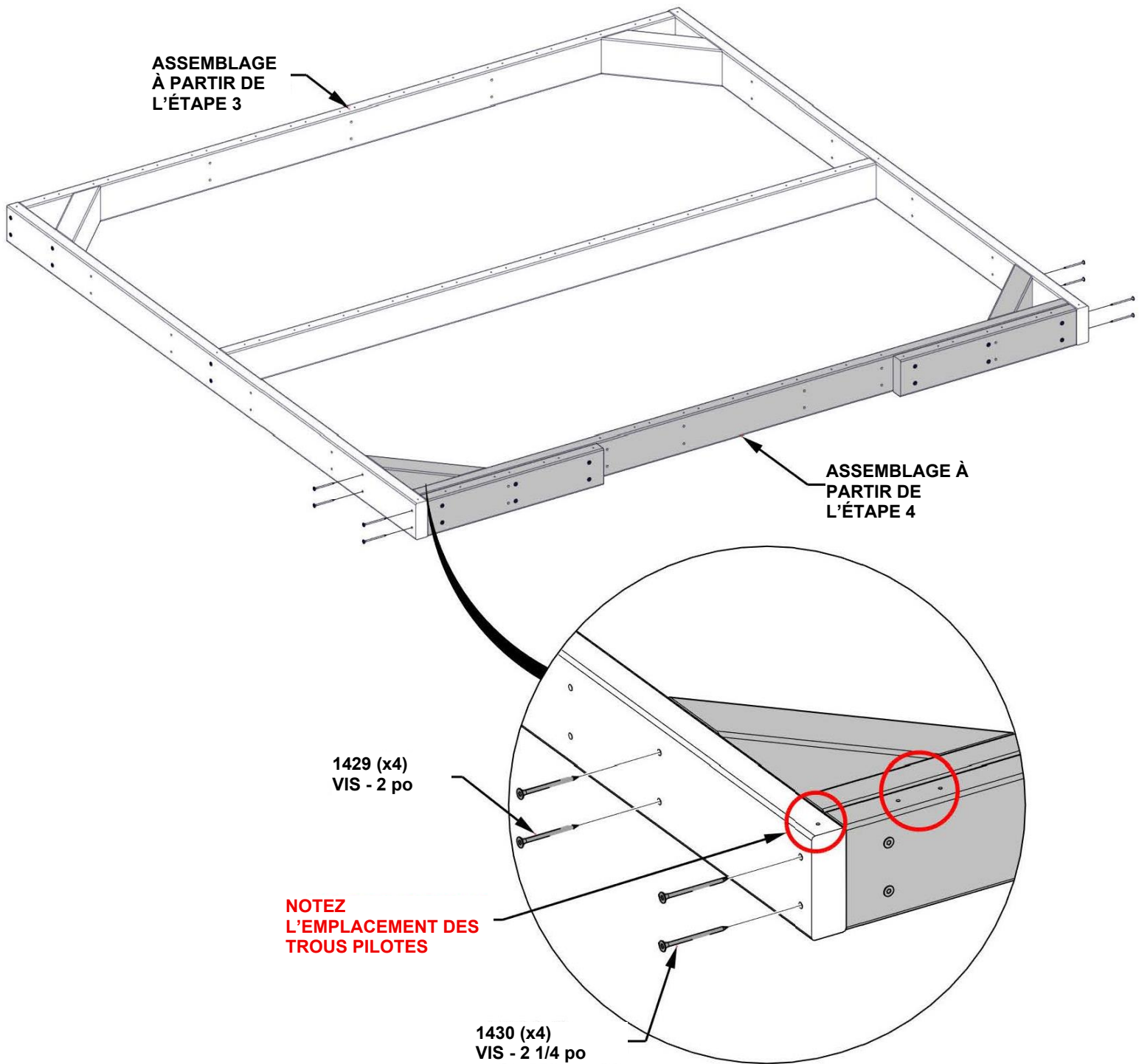
- ALIGNEZ LES TROUS PILOTES.



ÉTAPE 5 - ASSEMBLAGE DU PLANCHER

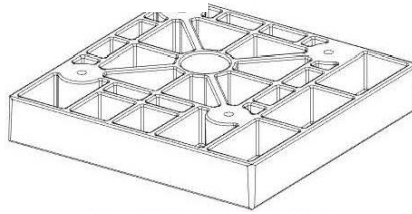
QTÉ	NUMÉRO DE PIÈCE	DESCRIPTION
4	H101429	VIS TFT 8 X 2 INOX NOIRE
4	H101430	VIS TFT 8 X 2 1/4 INOX NOIRE

- ALIGNEZ LES TROUS PILOTES.
- ASSEMBLEZ L'ASSEMBLAGE D'ÉQUERRE ET SERREZ TOUTE LA QUINCAILLERIE.



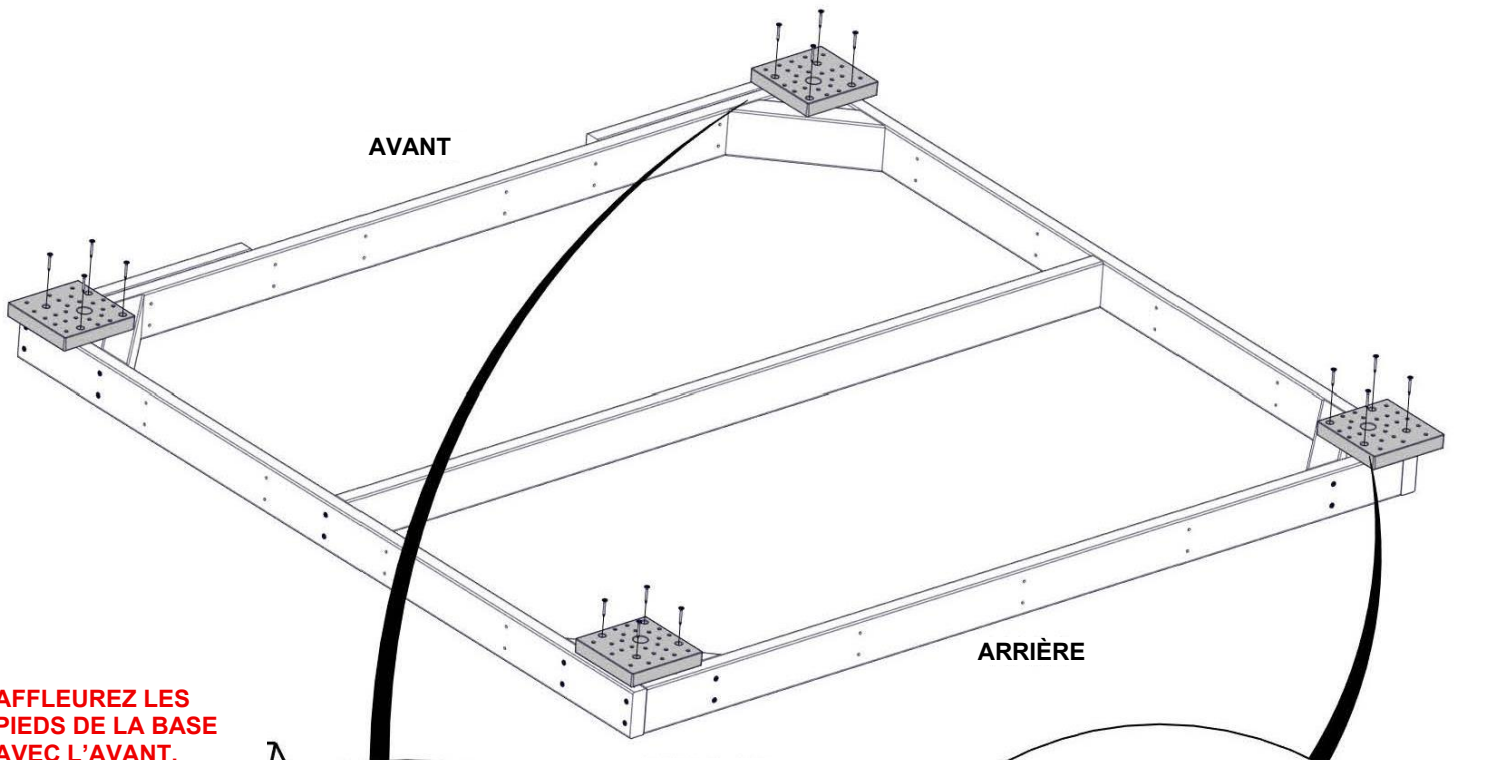
ÉTAPE 6 - ASSEMBLAGE DU PLANCHER

QTÉ	NUMÉRO DE PIÈCE	DESCRIPTION
16	H101426	VIS TFT 8 X 1 1/4 INOX NOIRE



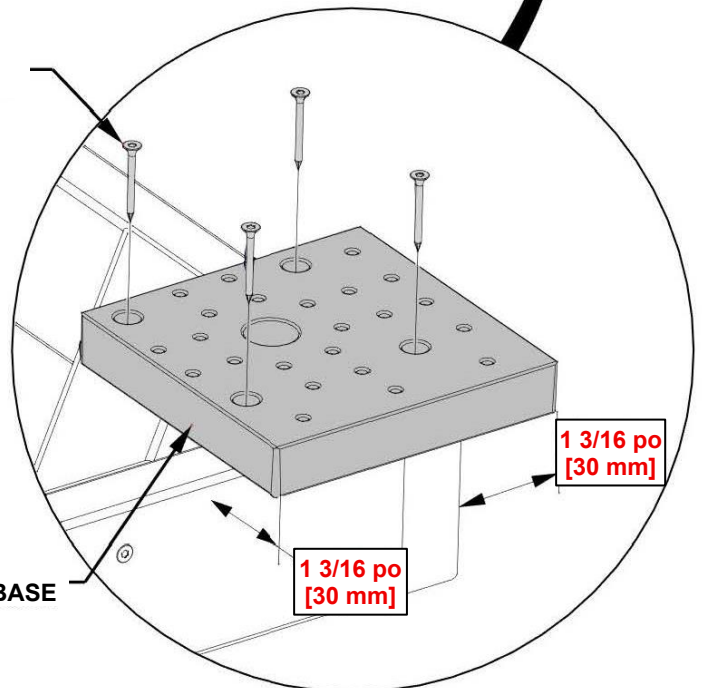
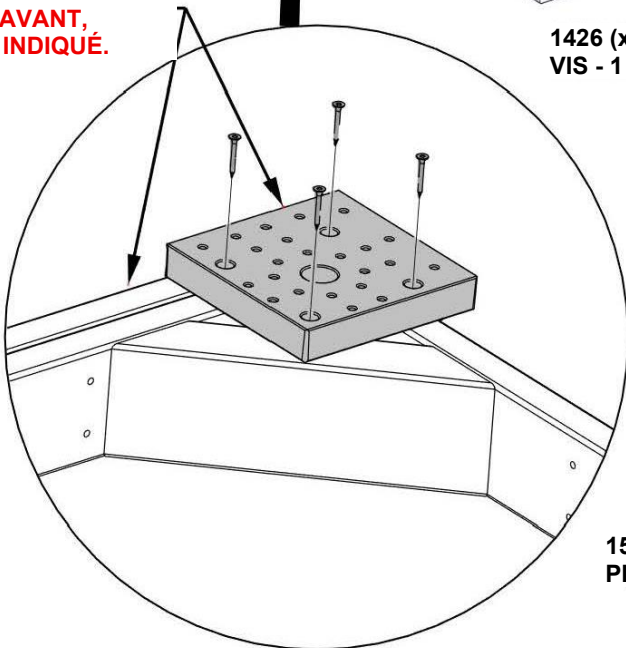
A6P01526 PIED DE BASE
(x4)

- RETOURNEZ L'ASSEMBLAGE ET FIXEZ LES PIEDS COMME INDIQUÉ.
- NOTEZ QUE LES AVANT-TROUS DOIVENT ÊTRE ORIENTÉS VERS LE BAS AVANT DE FIXER LES PIEDS.
- UTILISEZ LES DIMENSIONS INDIQUÉES ET PERCEZ DES TROUS PILOTES DE 3 mm (1/8 po) POUR LA FIXATION DE LA QUINCAILLERIE.



AFFLEUREZ LES PIEDS DE LA BASE AVEC L'AVANT, COMME INDIQUÉ.

1426 (x16)
VIS - 1 1/4 po



1526 (x4)
PIED DE BASE

ÉTAPE 7 - ASSEMBLAGE DE LA PAROI

QTÉ	NUMÉRO DE PIÈCE	DESCRIPTION
4	H100379	ÉCROU EN T - 5/16 po NOIR
63	H101429	VIS TFT 8 X 2 INOX NOIRE

OJ01 PLANCHE MURALE - W4L22347
(x1) 1 3/16 po x 5 1/4 po x 63 1/16 po (30 x 134 x 1602)

OJ02 PLANCHE MURALE - W4L22348
(x14) 1 3/16 po x 5 1/4 po x 63 1/16 po (30 x 134 x 1602)

OJ09 PLANCHE MURALE - W4L22357
(x1) 1 3/16 po x 5 1/4 po x 63 1/16 po (30 x 134 x 1602)

SP01 POTEAU - W4L22341
(x1) 3 3/8 po x 3 3/8 po x 77 13/16 po (86 x 86 x 1976)

SP04 POTEAU - W4L22344
(x1) 3 3/8 po x 3 3/8 po x 73 5/16 po (86 x 86 x 1862)

- INSÉREZ D'ABORD LES ÉCROUS EN T DANS LES POTEAUX (VOIR LA REMARQUE IMPORTANTE CI-DESSOUS).

- IL EST RECOMMANDÉ D'UTILISER DES CHEVAUX DE SCIE POUR LES ÉTAPES 7 À 9

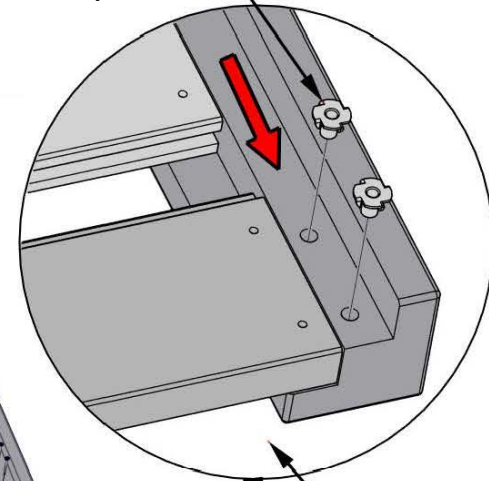
- POSEZ LES PLANCHES MURALES DANS LES RAINURES DES POTEAUX, COMME ILLUSTRÉ.

- DES PLANCHES MURALES UNIFORMÉMENT ESPACÉS.

- LES PLANCHES MURALES DOIVENT ÊTRE ALIGNÉS AVEC LE HAUT ET LE BAS DU POTEAU.

- MAINTENEZ LA DIMENSION ET SERREZ LA QUINCAILLERIE.

379 (x4)
ÉCROU EN T -
5/16 po



LES TROUS DANS LES DEUX
POTEAUX DOIVENT ÊTRE
ORIENTÉS VERS LE HAUT ET
VERS L'EXTÉRIEUR

OJ09 (x1)
PLANCHE
MURALE

À RAS

À RAS

SP01 (x1)
POTEAU

SP04 (x1)
POTEAU

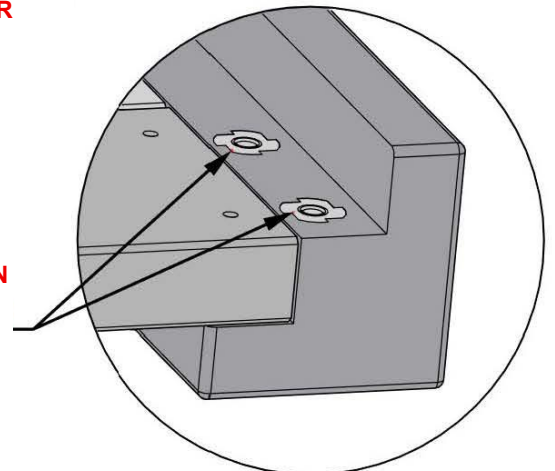
OJ02 (x14)
PLANCHE MURALE

OJ01 (x1)
PLANCHE MURALE

67 9/16 po [1716 mm]
EXTÉRIEUR

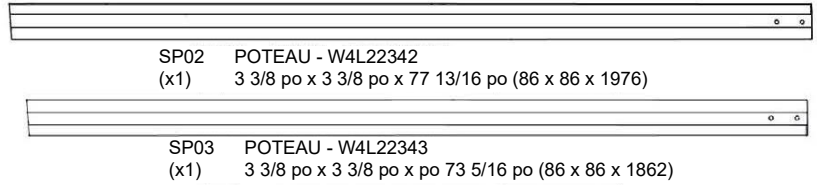
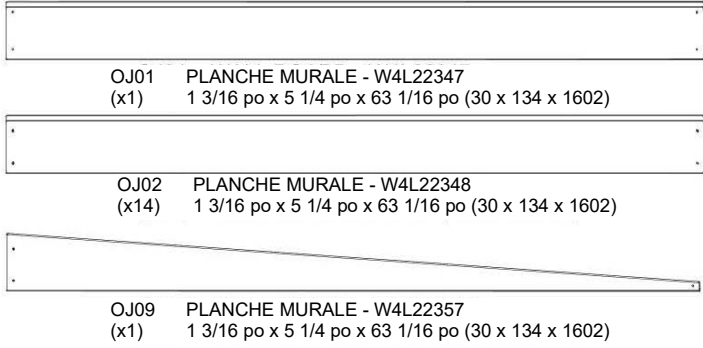
1429 (x63)
VIS - 2 po

NOTEZ L'ORIENTATION DES
ENCOCHES SUR LES POTEAUX
IL EST IMPORTANT QUE LES ÉCROUS EN
T SOIENT COMPLÈTEMENT ENFONCÉS
DANS LE POTEAU EN BOIS. LA FACE
SUPÉRIEURE DOIT ÊTRE PRESQUE AU
MÊME NIVEAU QUE LE POTEAU

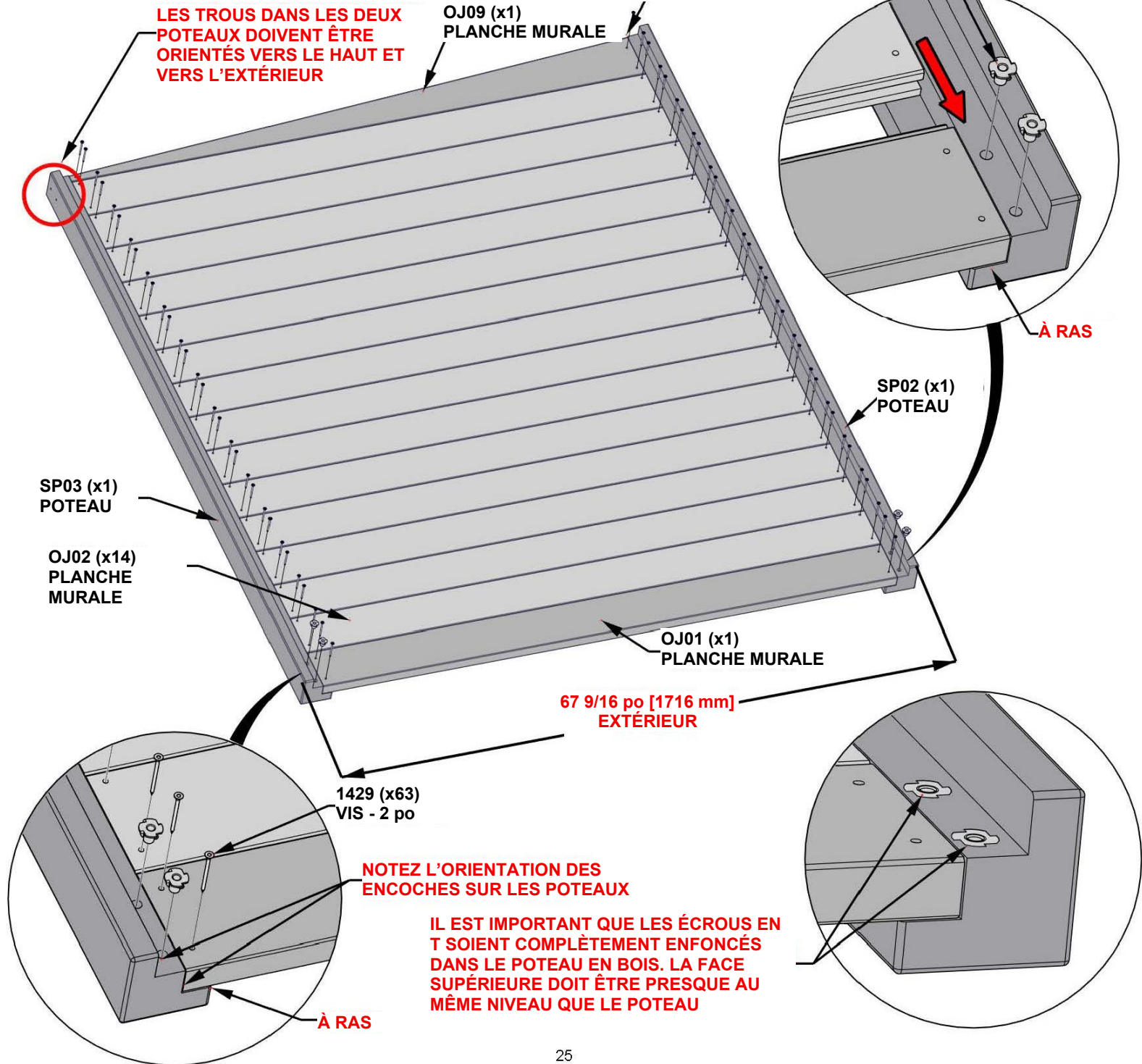


ÉTAPE 8 - ASSEMBLAGE DE LA PAROI

QTÉ	NUMÉRO DE PIÈCE	DESCRIPTION
4	H100379	ÉCROU EN T - 5/16 po NOIR
63	H101429	VIS TFT 8 X 2 INOX NOIRE



- INSÉREZ D'ABORD LES ÉCROUS EN T DANS LES POTEAUX (VOIR LA REMARQUE IMPORTANTE CI-DESSOUS).
- POSEZ LES PLANCHES MURALES DANS LES RAINURES DES POTEAUX, COMME ILLUSTRÉ.
- DES PLANCHES MURALES UNIFORMÉMENT ESPACÉS.
- MAINTENEZ LA DIMENSION ET SERREZ LA QUINCAILLERIE.



ÉTAPE 9 - ASSEMBLAGE DE LA PAROI

QTÉ	NUMÉRO DE PIÈCE	DESCRIPTION
20	H101429	VIS TFT 8 X 2 INOX NOIRE

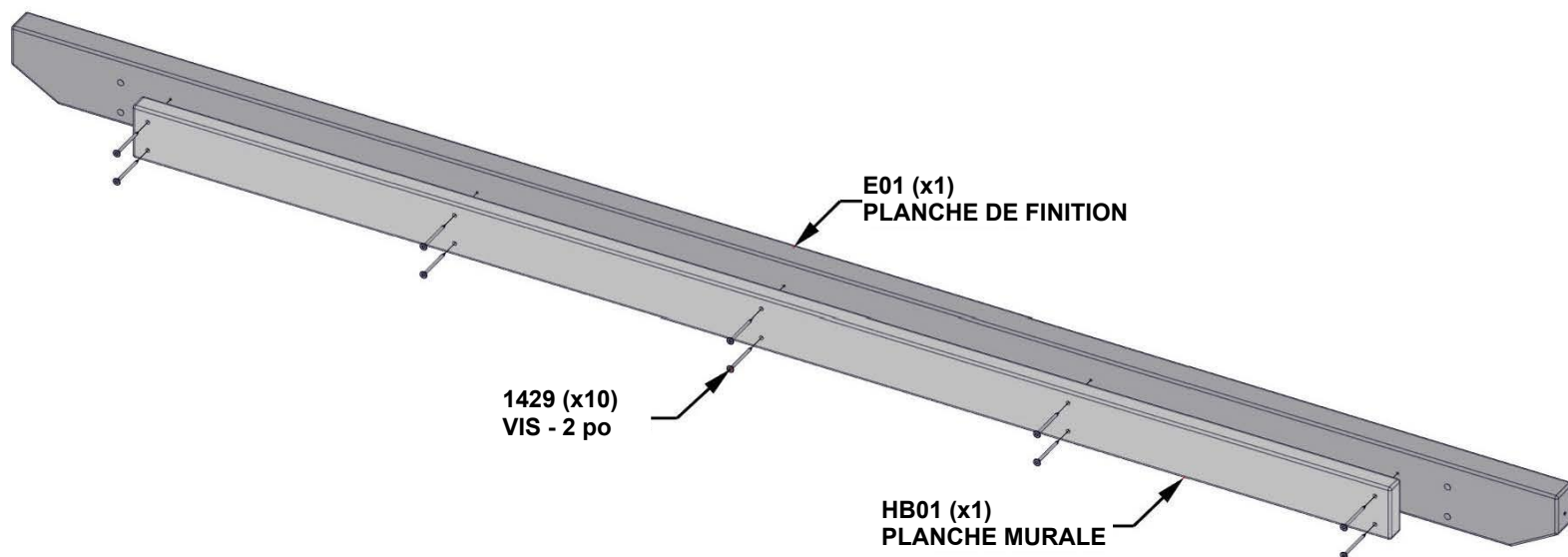


E01 PLANCHE DE GARNITURE - W4L22459
(x2) 17/16 po x 3 3/8 po x 78 1/8 po (36 x 86 x 1984)



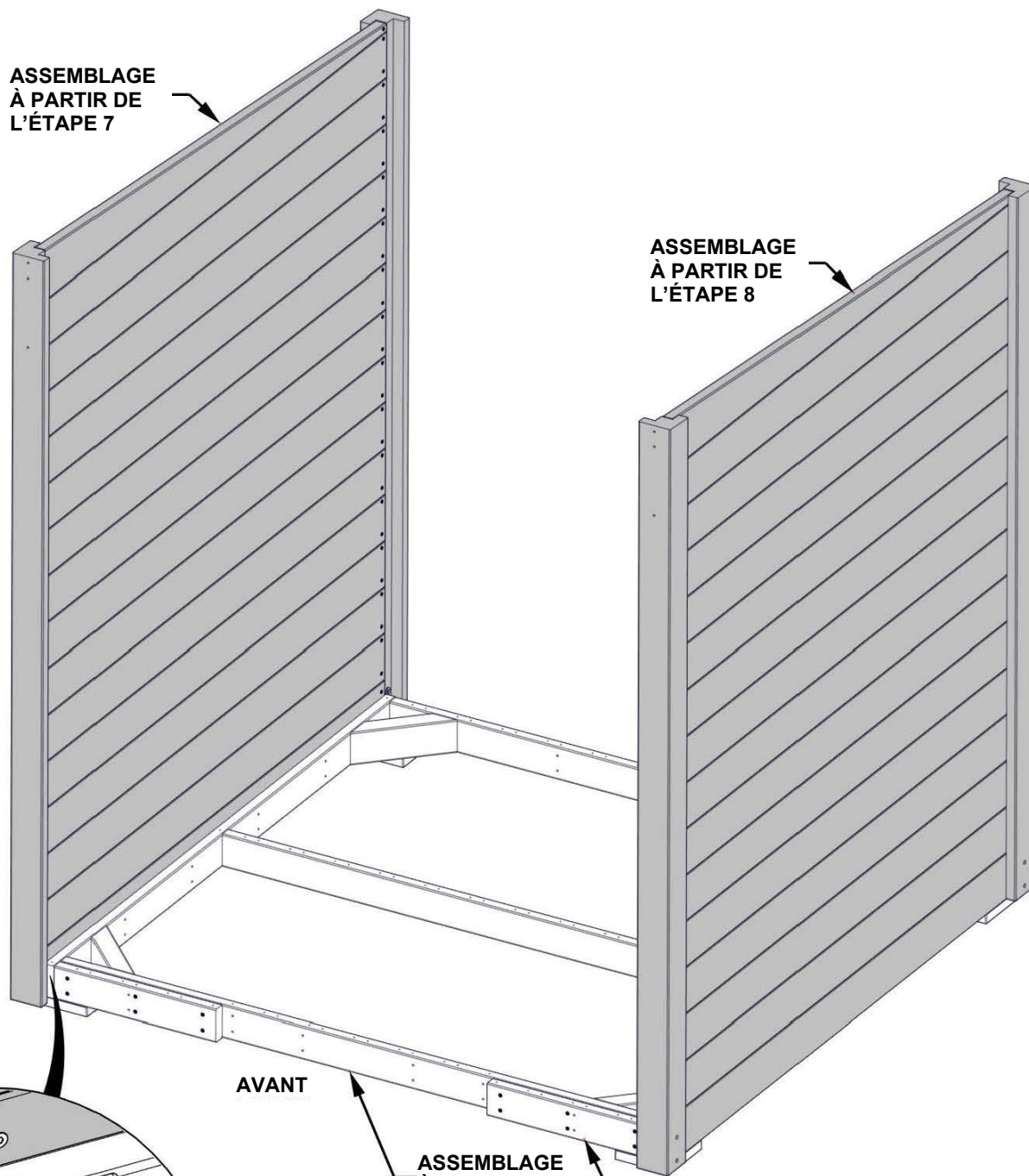
HB01 PLANCHE MURALE - W4L22456
(x2) 15/16 po x 2 3/4 po x 63 9/16 po (24 x 70 x 1614)

- ALIGNEZ LES TROUS DE LA PLANCHE HB01 AVEC LES TROUS PILOTES DE LA PLANCHE E01, PUIS FIXEZ COMME INDIQUÉ.
- RÉPÉTEZ CETTE ÉTAPE DEUX FOIS.



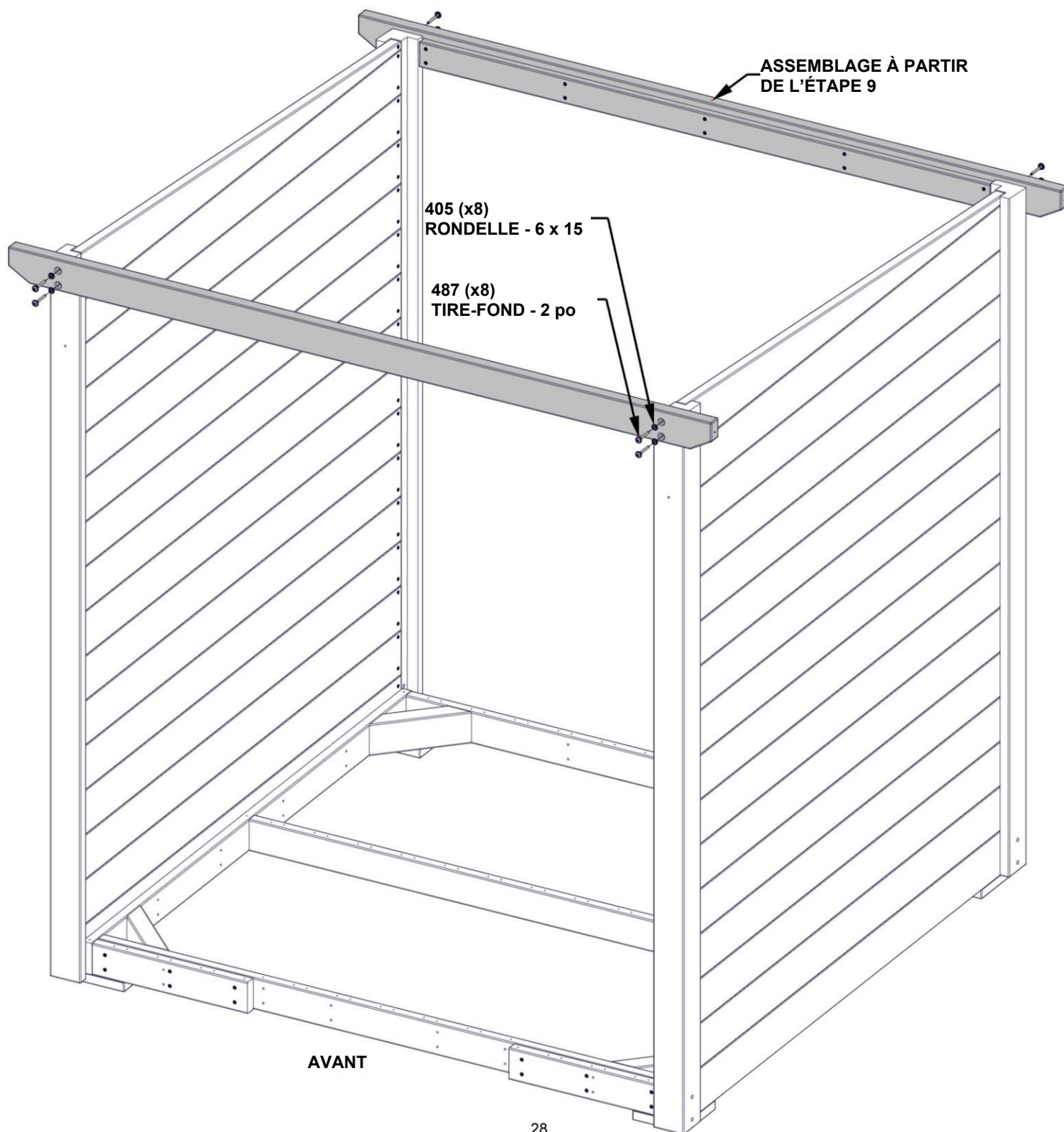
ÉTAPE 10 - ASSEMBLAGE DU SAUNA

- L'AVANT DE L'ASSEMBLAGE EST DÉTERMINÉ PAR LE POTEAU LE PLUS HAUT.
- DES PERSONNES SUPPLÉMENTAIRES PEUVENT ÊTRE NÉCESSAIRES POUR CETTE ÉTAPE.
- LES PAROIS GAUCHE ET DROITE DOIVENT ÊTRE RELEVÉES ET POUSSÉES CONTRE LE CADRE DU SOL.
- NOTEZ QUE L'AVANT DE L'OSSATURE DE PLANCHER SERA ÉQUIPÉ D'UNE SOLIVE DE PLANCHER OG03, COMME ILLUSTRÉ.



ÉTAPE 11 - ASSEMBLAGE DU SAUNA

QTÉ	NUMÉRO DE PIÈCE	DESCRIPTION
8	H100405	RONDELLE FREIN DENTELÉE EXTERNE 6 x 15
8	H100487	TIRE-FOND À EMBASE 1/4 x 2 NOIR

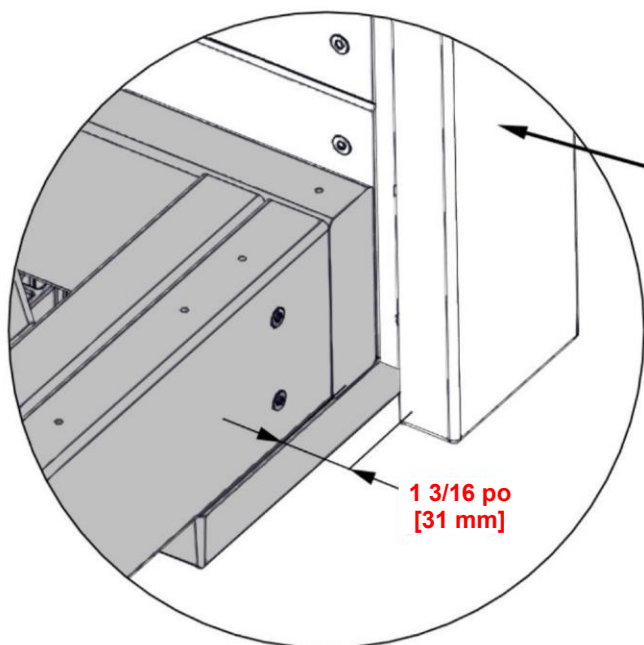
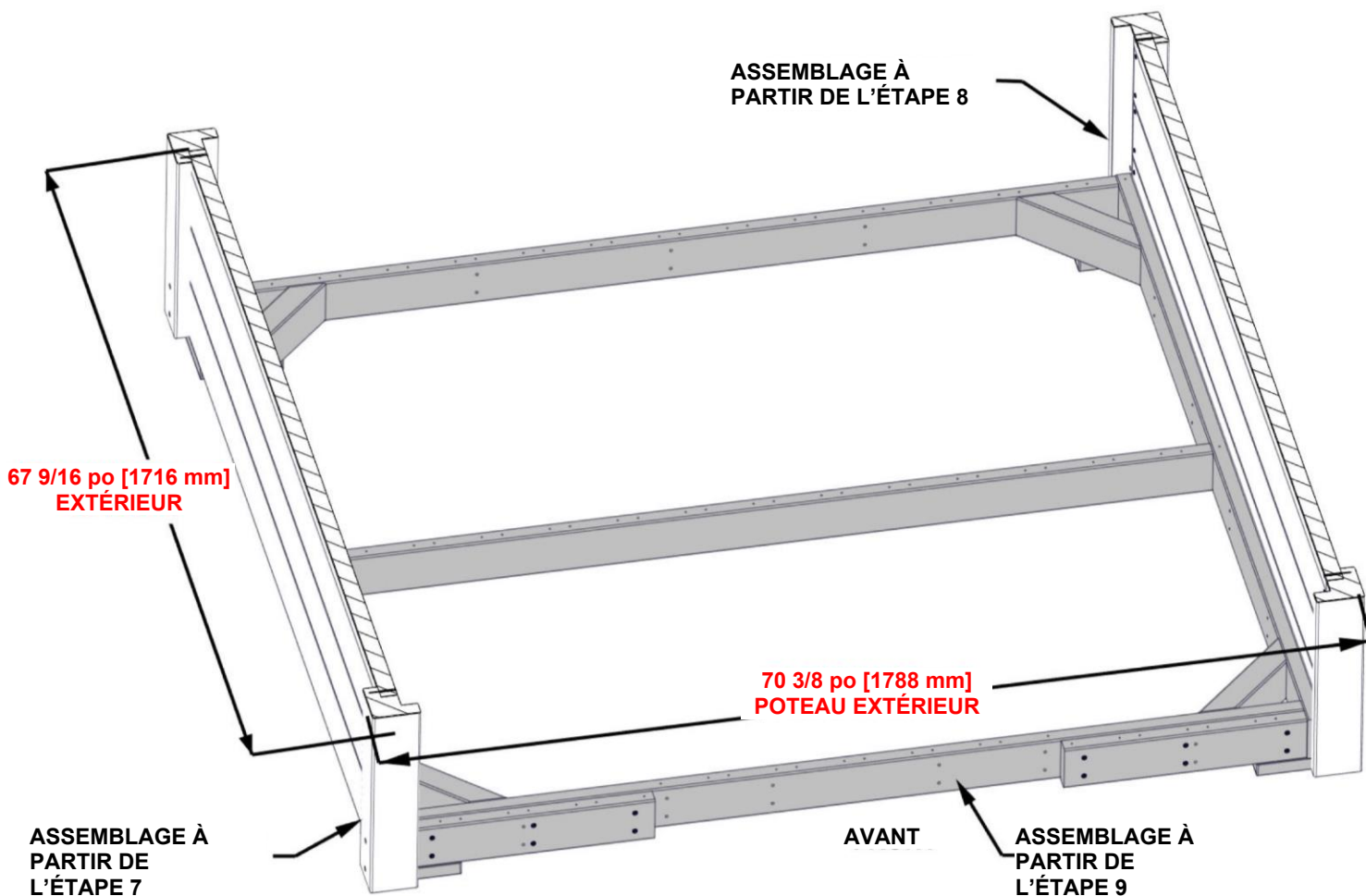


ÉTAPE 12 - ASSEMBLAGE DE LA PAROI

ASSUREZ-VOUS QUE L'OSSATURE DE PLANCHER EST D'ÉQUERRE ET DE NIVEAU.

- SOULEVEZ AVEC PRÉCAUTION LES MURS ET PLACEZ-LES SUR LES PIEDS D'ASSEMBLAGE DU PLANCHER. VOIR DÉTAIL CI-DESSOUS.

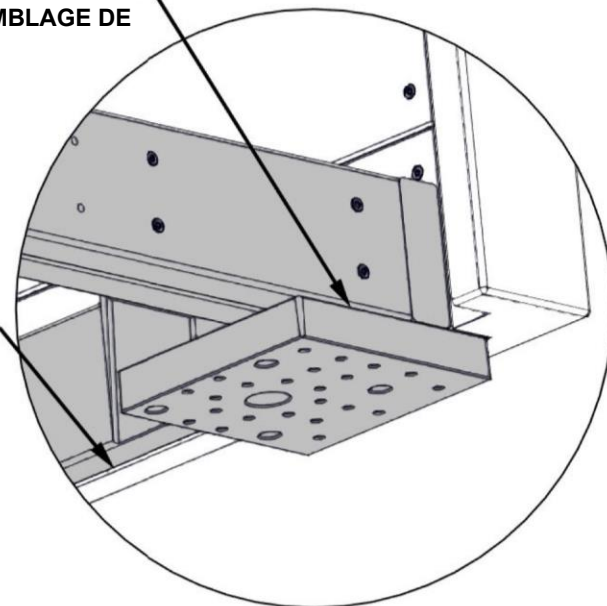
- MAINTENEZ L'ESPACE DE 1 3/16 po [31 mm] ILLUSTRÉ CI-DESSOUS SUR LES QUATRE POTEAUX, À L'AVANT ET À L'ARRIÈRE.



FAITES ASSEoir LES ASSEMBLAGES MURAUX SUR LES PIEDS DE L'ASSEMBLAGE DE PLANCHER

ASSEMBLAGE DE LA BUTÉE AVANT DE L'ÉTAPE 8

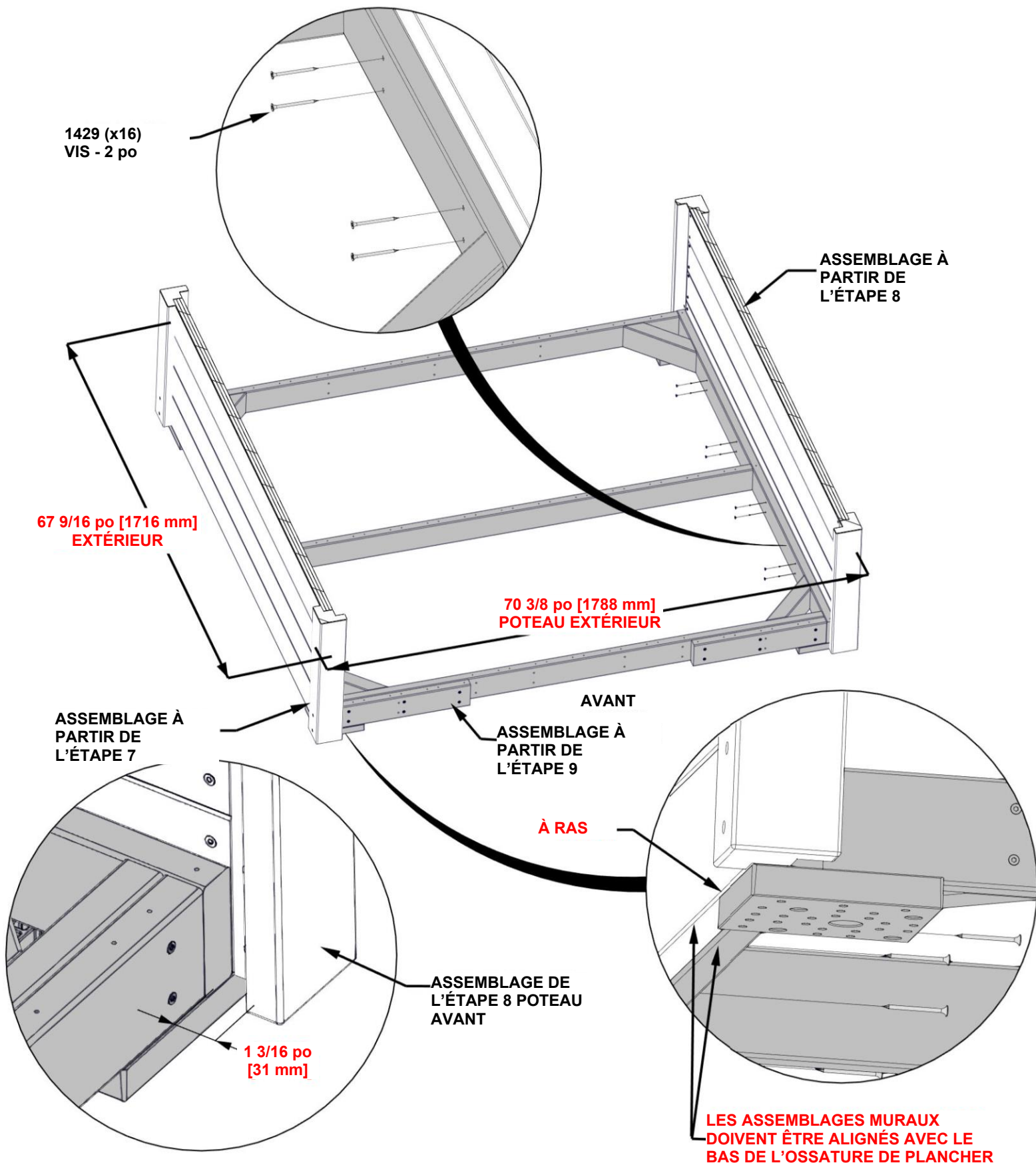
L'OSSATURE DU MUR ET DU PLANCHER DOIVENT ÊTRE À RAS



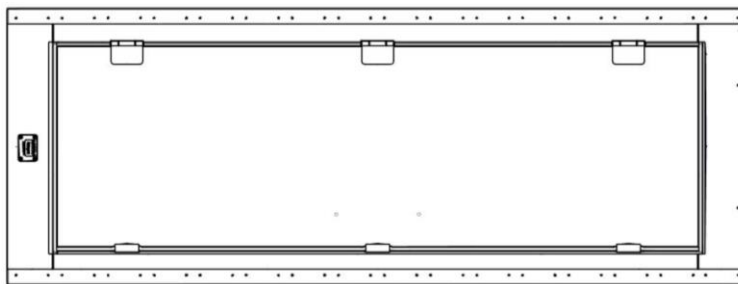
ÉTAPE 13 - ASSEMBLAGE DE LA PAROI

QTÉ	NUMÉRO DE PIÈCE	DESCRIPTION
16	H101429	VIS TFT 8 X 2 INOX NOIRE

- APRÈS S'ÊTRE ASSURÉ QUE L'OSSATURE DU PLANCHER ET LES MURS SONT AFFLEURANTS, DE NIVEAU ET D'ÉQUERRE, FIXEZ L'OSSATURE DU PLANCHER AUX MURS COMME ILLUSTRÉ.



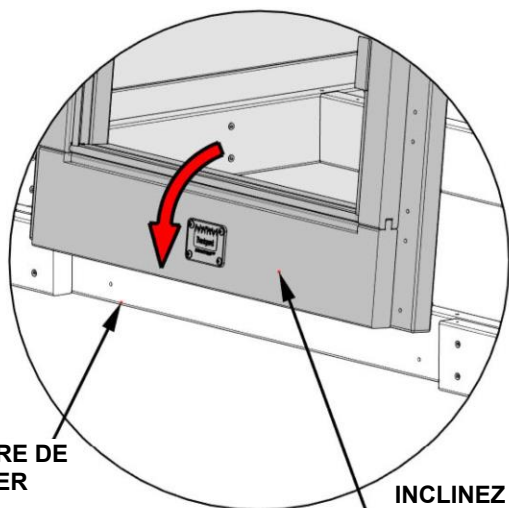
ÉTAPE 14 - ASSEMBLAGE DE LA PAROI



WP01 ASSEMBLAGE DU PANNEAU MURAL - W2A04926
(x1) 2 3/8 po x 28 7/8 po x 77 5/8 po (60 x 734 x 1972)

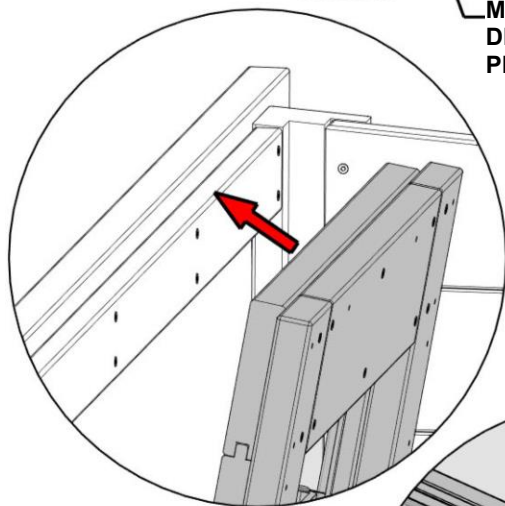
- INTRODUISEZ LE PANNEAU MURALE DE LA PORTE PAR L'ARRIÈRE ET INCLINEZ-LES LÉGÈREMENT TOUT EN LE FAISANT GLISSEZ ENTRE LES DEUX PLANCHES FIXÉES À L'OSSATURE DE PLANCHER, COMME ILLUSTRÉ.

WP01 (x1)
ASSEMBLAGE DU PANNEAU
MURAL

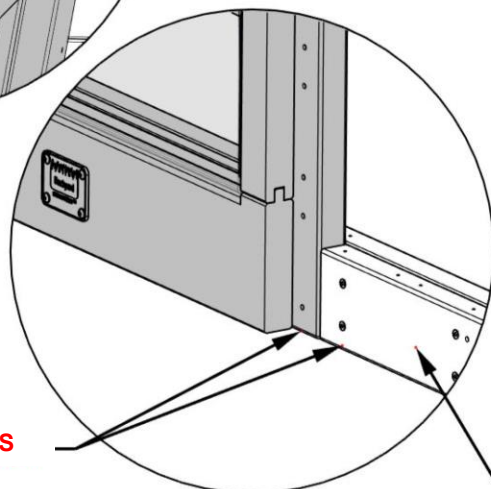


OSSATURE DE
PLANCHER

INCLINEZ LE PANNEAU
MURAL POUR QU'IL GLISSE
DEVANT L'OSSATURE DE
PLANCHER.

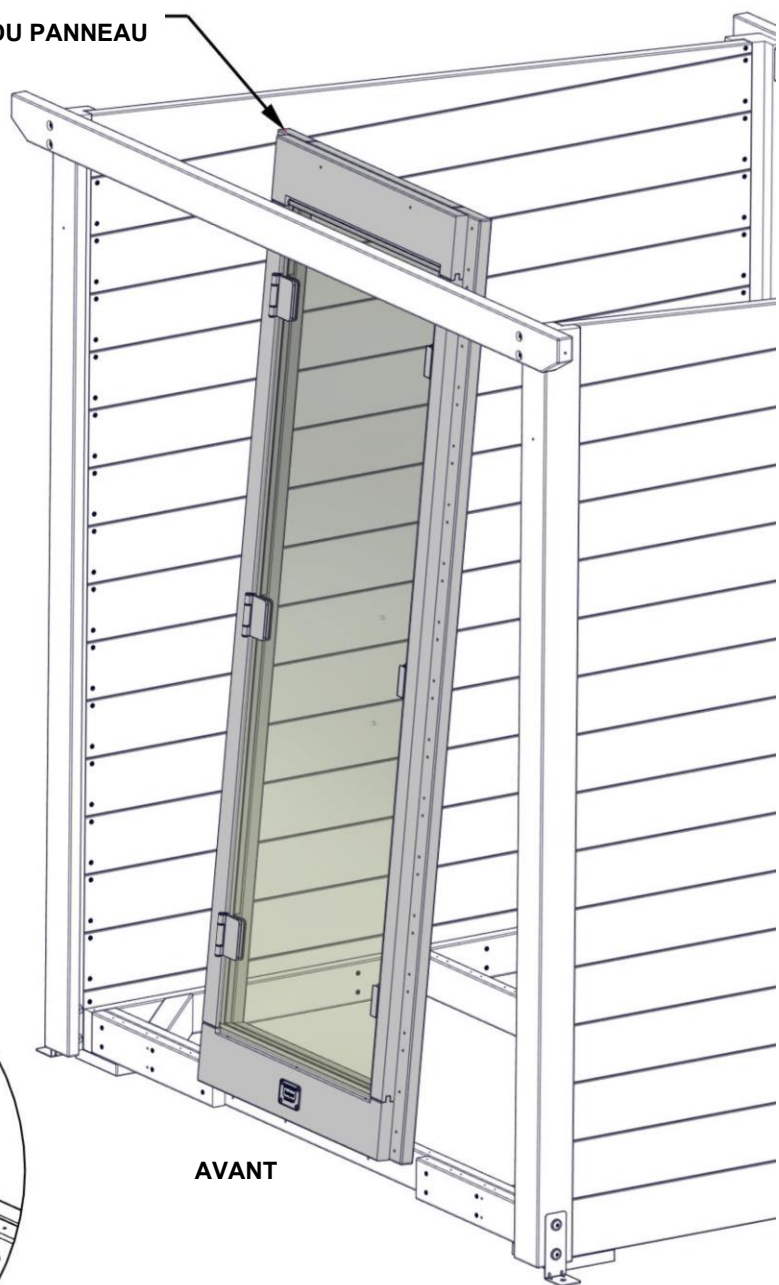


VUE INTÉRIEURE



À RAS

OSSATURE DE
PLANCHER

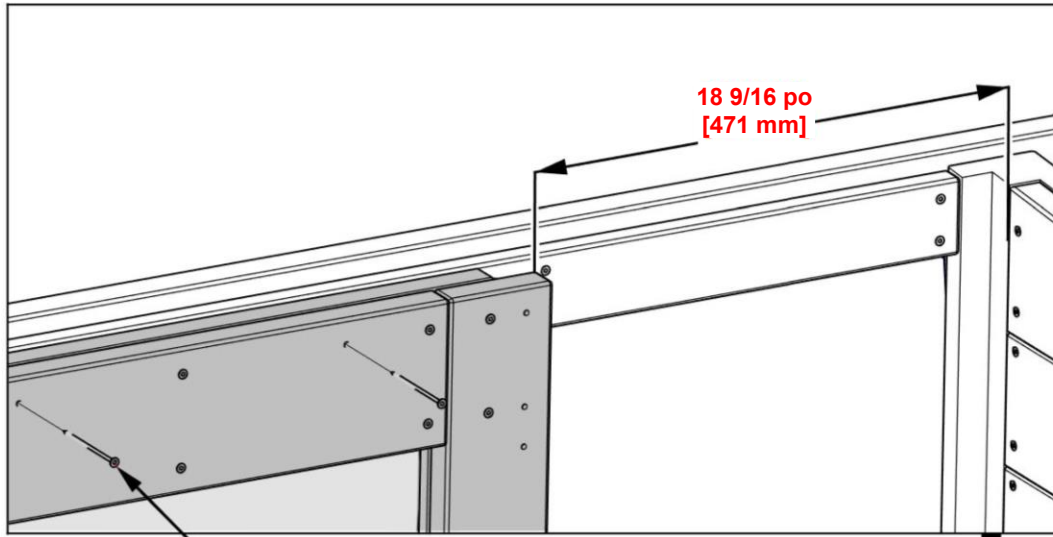


AVANT

ÉTAPE 15 - ASSEMBLAGE DE LA PAROI

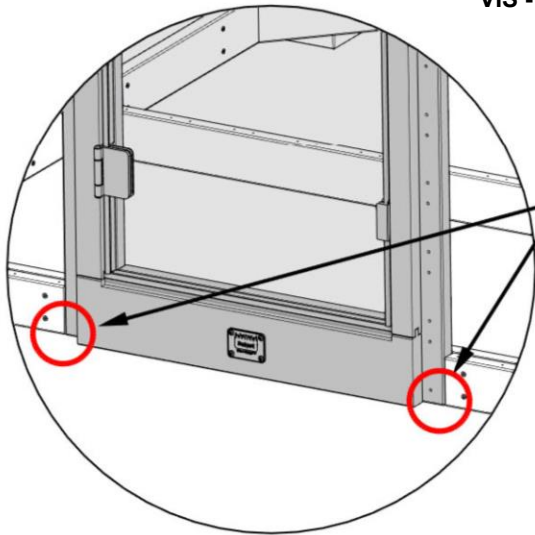
QTÉ	NUMÉRO DE PIÈCE	DESCRIPTION
4	H101434	VIS TFT 8 X 3 1/4 INOX NOIRE
2	H101435	VIS TFT 8 X 3 1/2 INOX NOIRE

- IL EST IMPORTANT DE VÉRIFIER QUE LE SOL, LES MURS ET LES PANNEAUX MURAUX SONT D'ÉQUERRE ET DE NIVEAU AVANT DE FIXER LES PANNEAUX MURAUX.
- ASSUREZ-VOUS QUE LE BAS DU PANNEAU MURAL DU CADRE DE LA PORTE EST ALIGNÉ AVEC LE BAS DE L'ASSEMBLAGE DU PLANCHER (VOIR DÉTAIL)

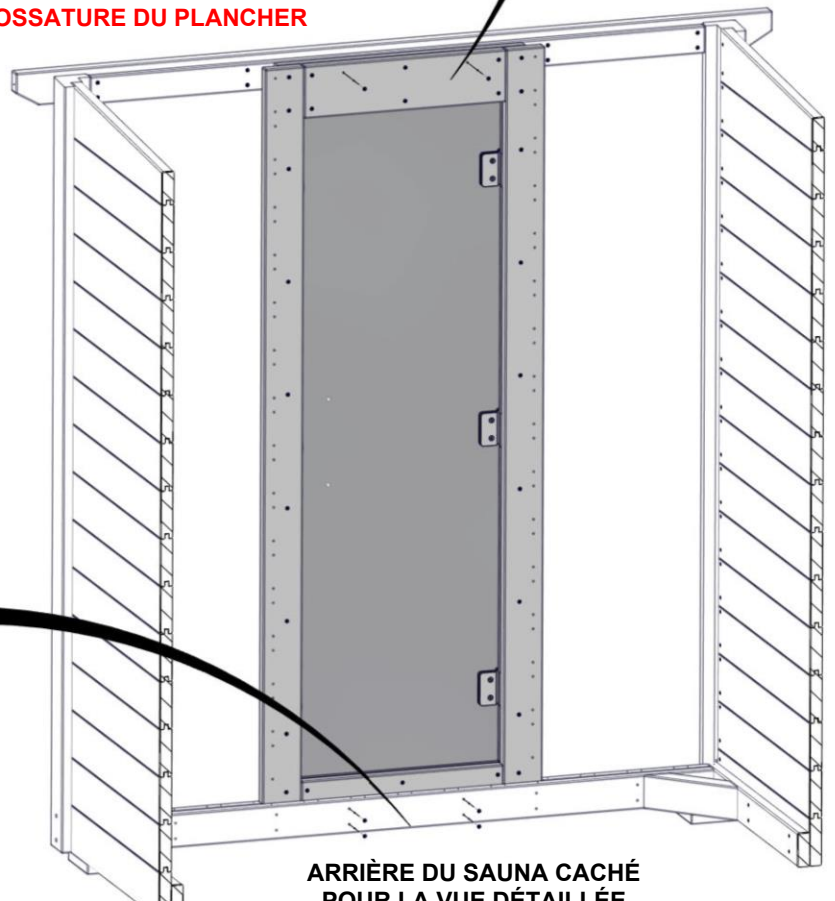


1435 (x2)
VIS - 3 1/2 po

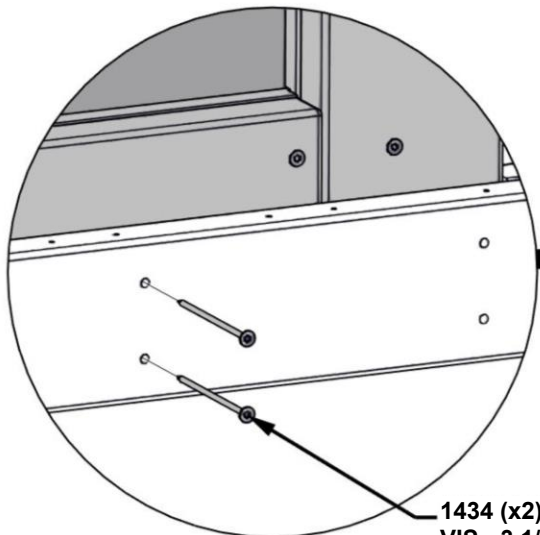
L'ASSEMBLAGE DES PANNEAUX MURAUX DOIT ÊTRE AFFLEURANT AU BAS DE L'OSSATURE DU PLANCHER



VUE AVANT



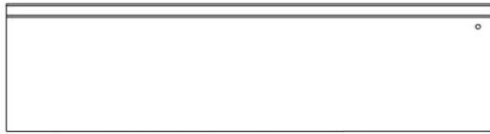
ARRIÈRE DU SAUNA CACHÉ
POUR LA VUE DÉTAILLÉE



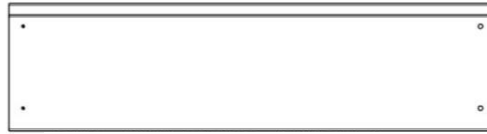
1434 (x2)
VIS - 3 1/4 po

ÉTAPE 16 - ASSEMBLAGE DE LA PAROI

QTÉ	NUMÉRO DE PIÈCE	DESCRIPTION
61	H101429	VIS TFT 8 X 2 INOX NOIRE
4	H101434	VIS TFT 8 X 3 1/4 INOX NOIRE



OJ11 PLANCHE MURALE - W4L22477
1 3/16 po x 5 1/4 po x 20 1/8 po
(x1) (30 x 134 x 511)

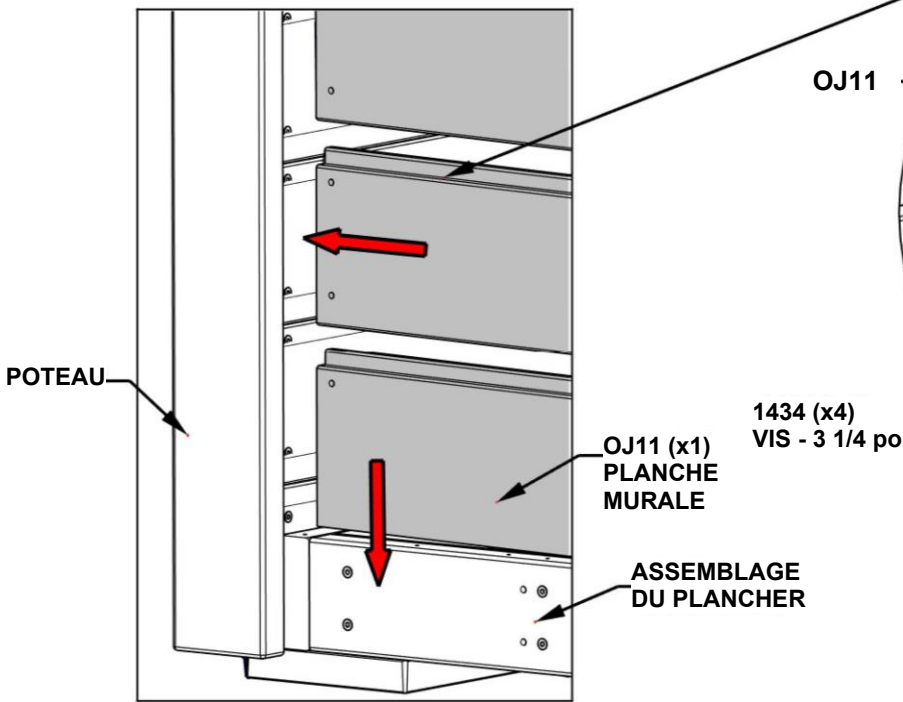


OJ12 PLANCHE MURALE - W4L22478
1 3/16 po x 5 1/4 po x 20 1/8 po
(x14) (30 x 134 x 511)

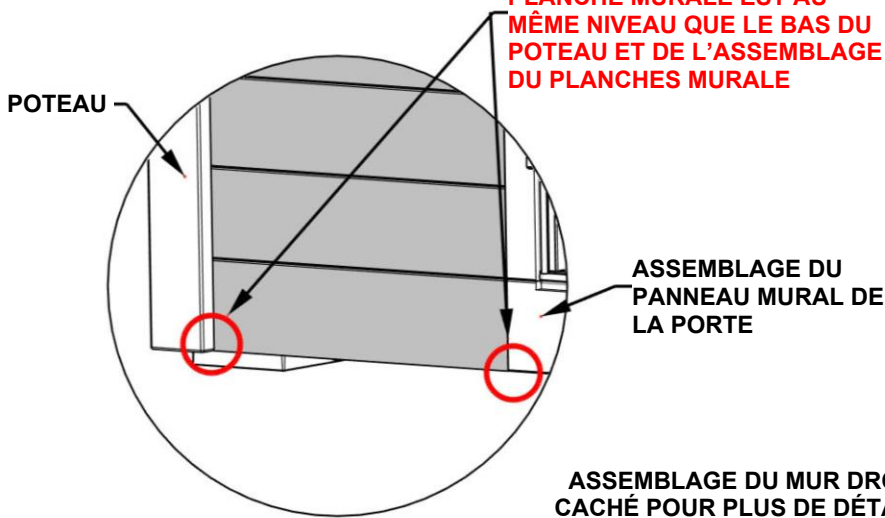


OJ16 PLANCHE MURALE - W4L22482
1 3/16 po x 5 1/4 po x 20 1/8 po
(x1) (30 x 134 x 511)

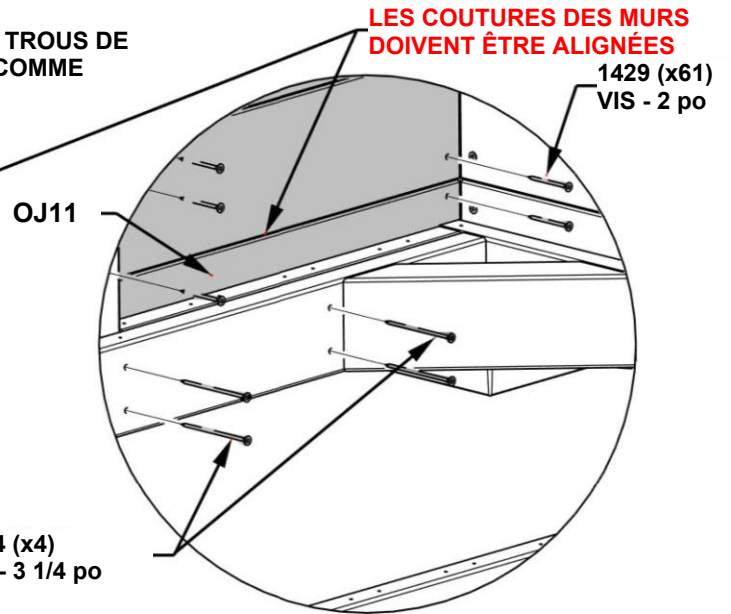
- GLISSEZ OJ11 ENTRE L'OSSATURE DE PLANCHER ET LE POTEAU.
- OJ11 DOIT ÊTRE ALIGNÉ AVEC LE BAS DE L'OSSATURE DE PLANCHER ET LE PANNEAU MURAL DE LA PORTE ET ÊTRE DE NIVEAU.
- ATTACHEZ OJ11 COMME INDIQUÉ.
- EMPILEZ LES AUTRES PLANCHES MURALES COMME INDIQUÉ.
- ALIGNEZ LES TROUS PILOTES DES PLANCHES MURALES SUR LES TROUS DE PASSAGE DES PLANCHES MURALES DE LA PORTE ET FIXEZ-LES COMME INDIQUÉ.



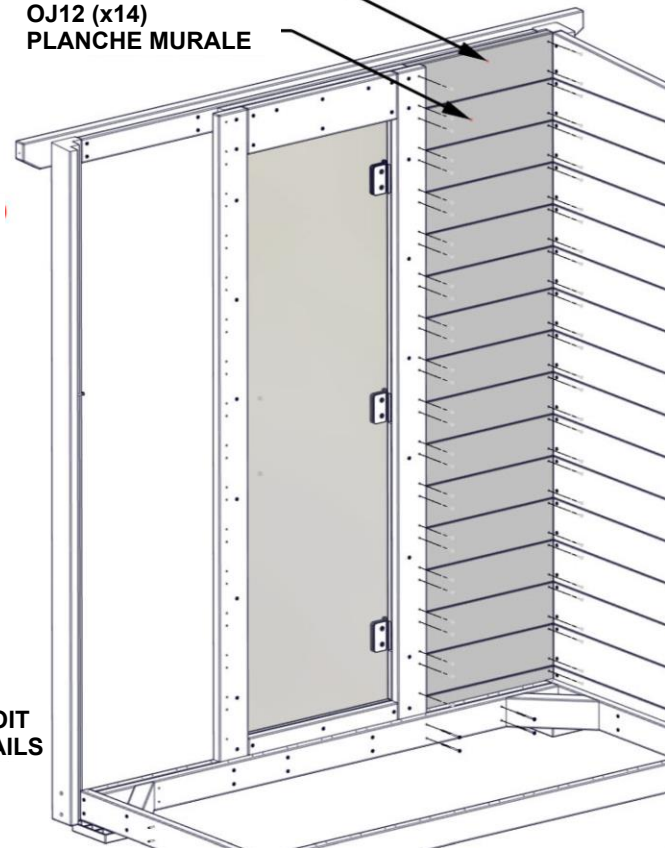
VUE EXTÉRIEURE



VUE EXTÉRIEURE

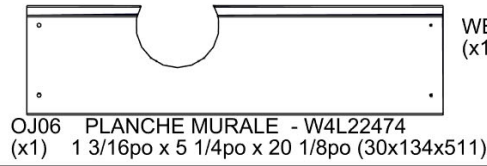
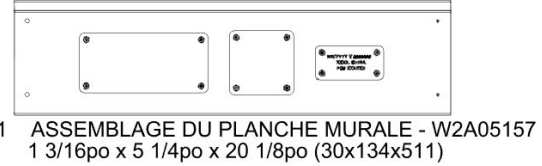
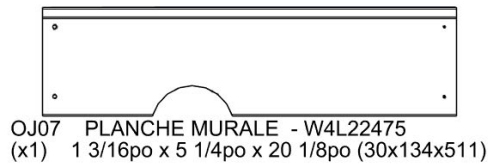


OJ16 (x1) PLANCHE MURALE
OJ12 (x14) PLANCHE MURALE

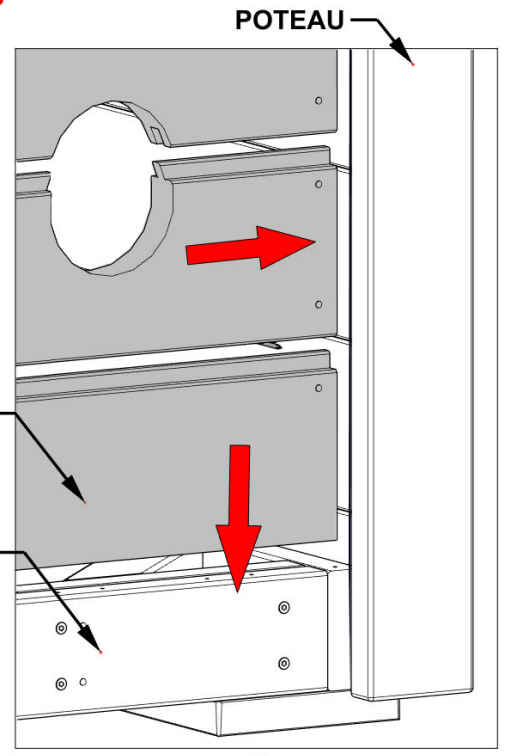
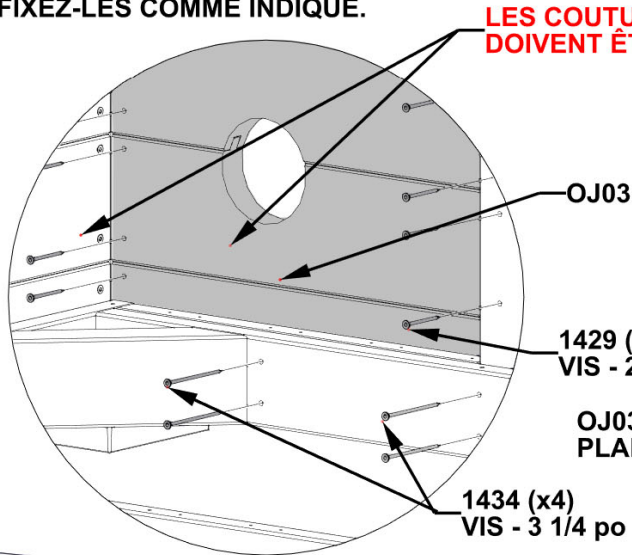


ÉTAPE 17 - ASSEMBLAGE DE LA PAROI

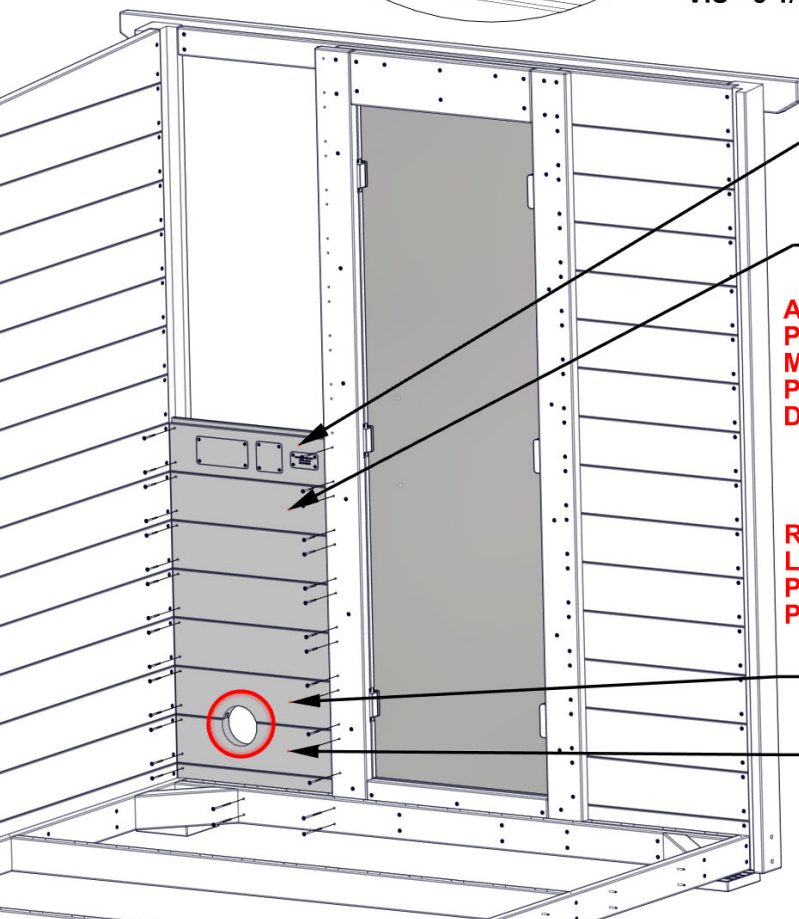
QTÉ	NUMÉRO DE PIÈCE	DESCRIPTION
29	H101429	VIS TFT 8 X 2 INOX NOIRE
4	H101434	VIS TFT 8 X 3 1/4 INOX NOIRE



- GLISSEZ OJ03 ENTRE L'OSSATURE DE PLANCHER ET LE POTEAU.
- OJ03 DOIT ÊTRE ALIGNÉ AVEC LE BAS DE L'OSSATURE DE PLANCHER ET LE PANNEAU MURAL DE LA PORTE ET ÊTRE DE NIVEAU.
- FIXEZ L'OJ03 COMME INDIQUÉ.
- EMPILEZ LES AUTRES PLANCHES MURALES COMME INDIQUÉ.
- ALIGNEZ LES TROUS PILOTES DES PLANCHES MURALES SUR LES TROUS DE PASSAGE DES PLANCHES MURALES DE LA PORTE ET FIXEZ-LES COMME INDIQUÉ.

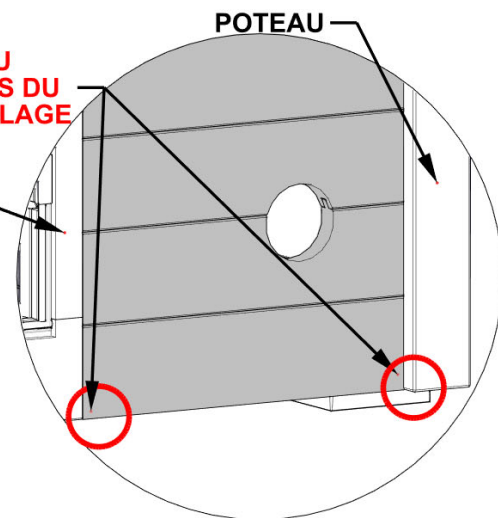


VUE EXTÉRIEURE



ASSUREZ-VOUS QUE LE PLANCHE MURALE EST AU MÊME NIVEAU QUE LE BAS DU POTEAU ET DE L'ASSEMBLAGE DU PLANCHES MURALE

REMARQUE À TRAVERS LE TROU POUR LE BON PLACEMENT DES PANNEAUX MURAUX.



VUE EXTÉRIEURE

ÉTAPE 18 - ASSEMBLAGE DE LA PAROI

QTÉ	NUMÉRO DE PIÈCE	DESCRIPTION
32	H101429	VIS TFT 8 X 2 INOX NOIRE



OJ04 PLANCHE MURALE - W4L22472
(x6) 1 3/16po x 5 1/4po x 20 1/8po (30x134x511)

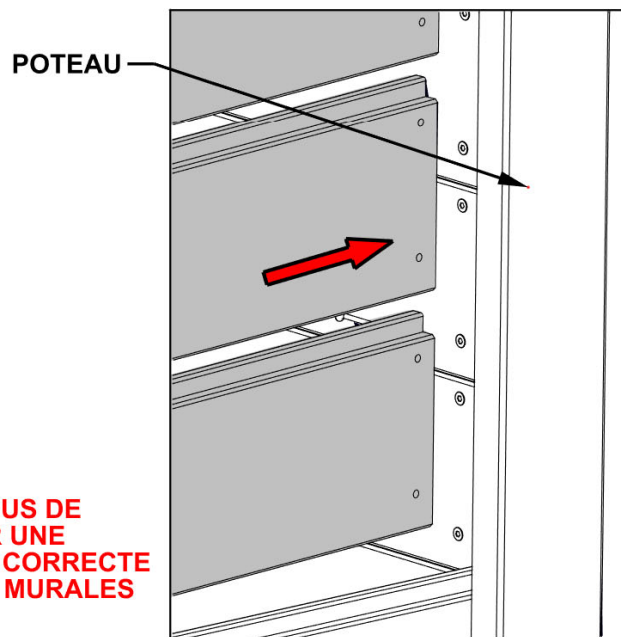
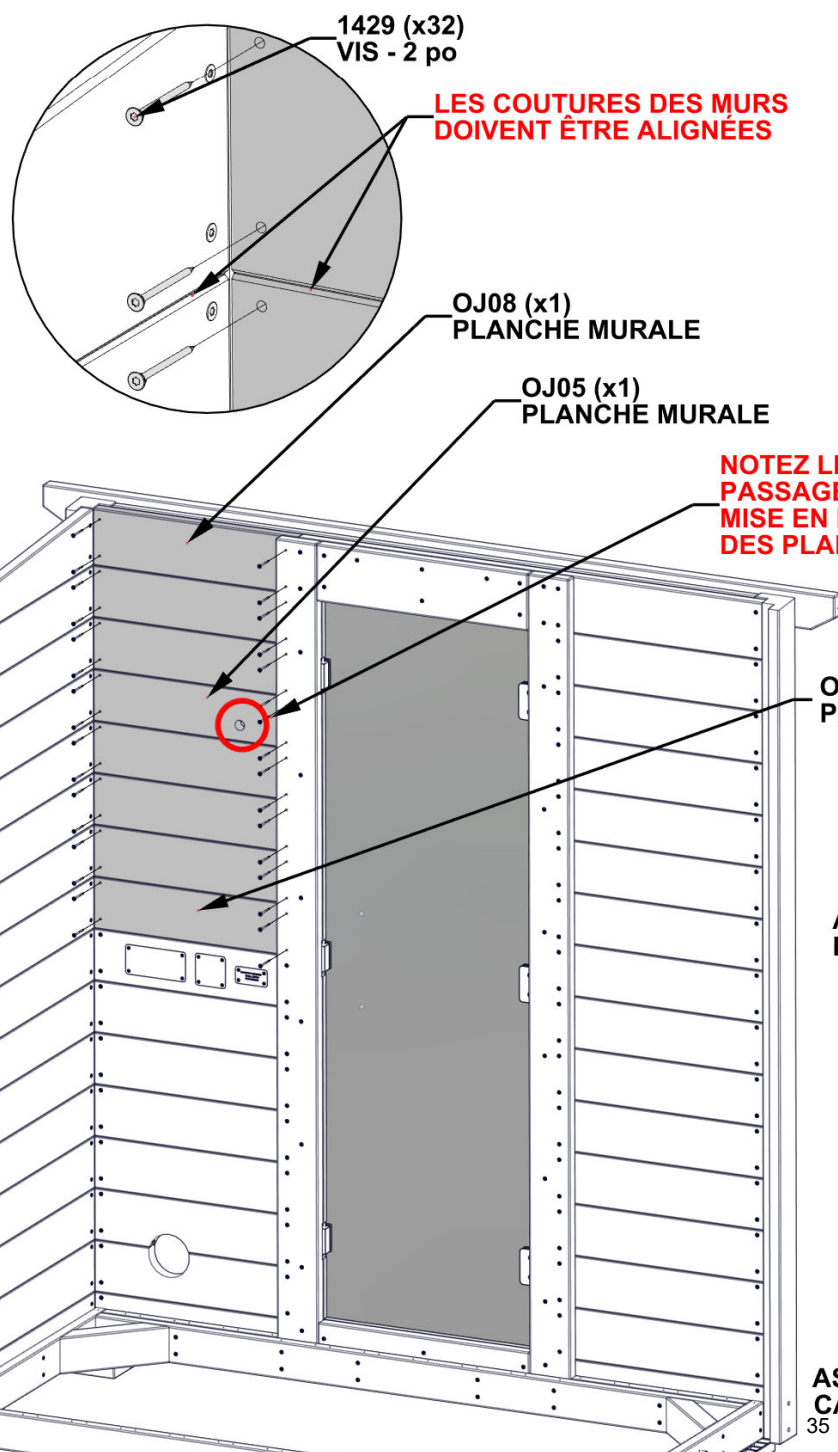


OJ05 PLANCHE MURALE - W4L22473
(x1) 1 3/16po x 5 1/4po x 20 1/8po (30x134x511)

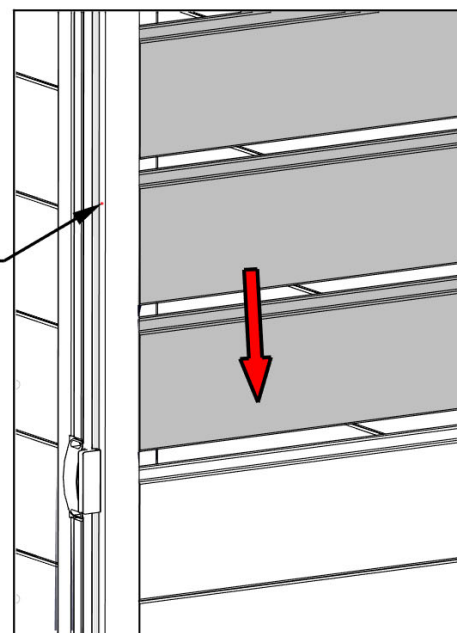


OJ08 PLANCHE MURALE - W4L22476
(x1) 1 3/16po x 5 1/4po x 20 1/8po (30x134x511)

- EMPILEZ LES PLANCHES MURALES RESTANTES COMME INDIQUÉ. NOTEZ L'EMPLACEMENT DES TROUS DE PASSAGE.
- ALIGNEZ LES TROUS PILOTES DES PLANCHES MURALES SUR LES TROUS DE PASSAGE DES PLANCHES MURALES DE LA PORTE ET FIXEZ-LES COMME INDIQUÉ.
- LE DERNIER PLANCHE MURALE OJ08 DEVRA ÊTRE INSÉRÉ PAR LE HAUT DE L'ENSEMBLE DES PLANCHES MURALES DE LA PORTE



VUE EXTÉRIEURE



VUE EXTÉRIEURE

ASSEMBLAGE DU MUR GAUCHE
CACHÉ POUR PLUS DE DÉTAILS

ÉTAPE 19 - ASSEMBLAGE DE LA PAROI

QTÉ	NUMÉRO DE PIÈCE	DESCRIPTION
14	H101429	VIS TFT 8 X 2 INOX NOIRE

OJ19 PLANCHE MURALE - W4L22486
(x1) 1 3/16po x 5 1/4po x 65 7/8po (30x134x1674)

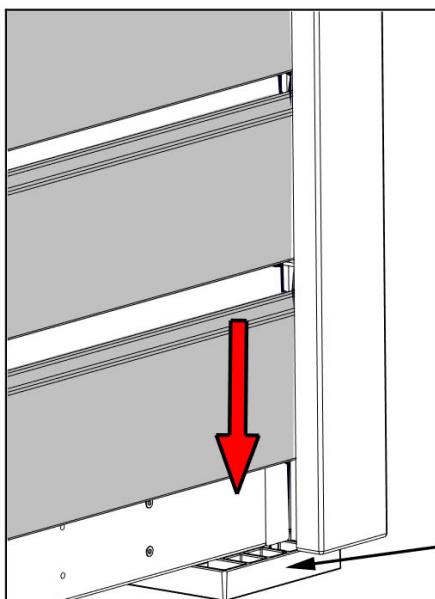
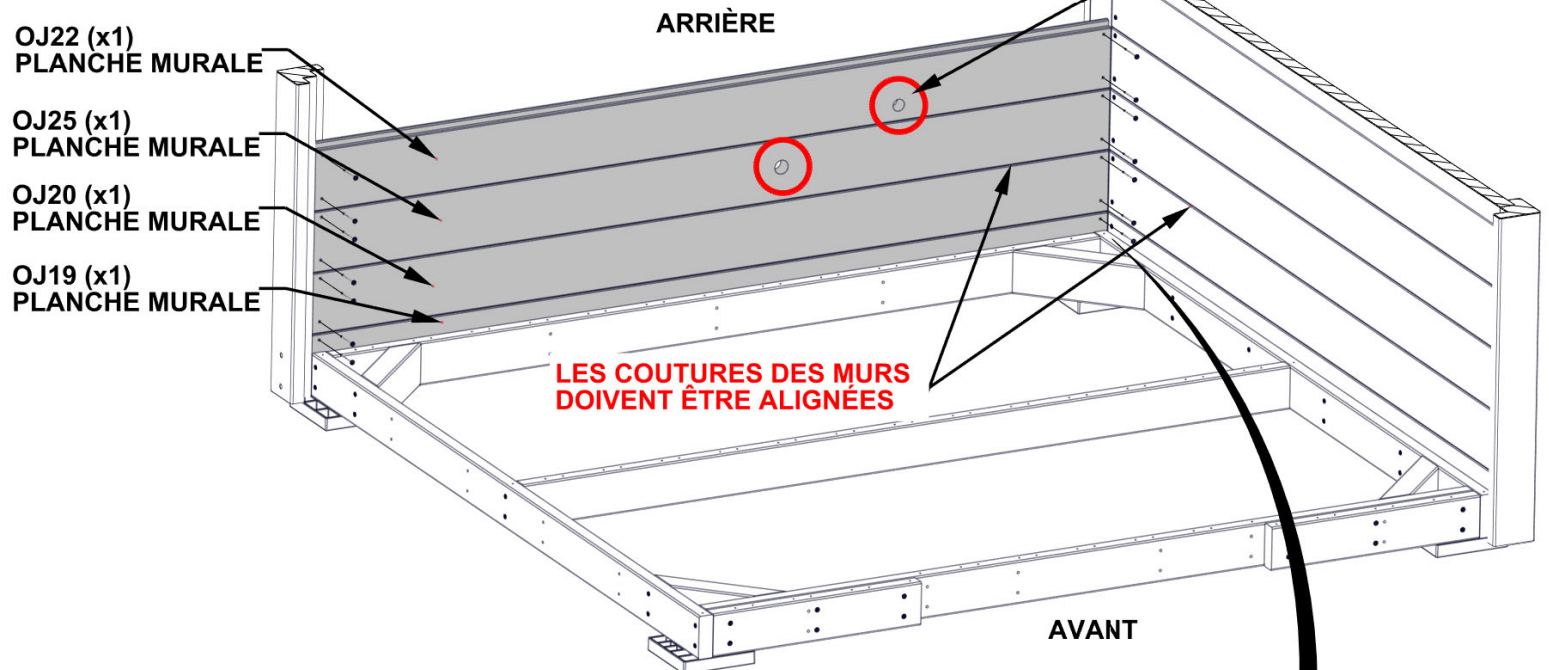
OJ22 PLANCHE MURALE - W4L22489
(x1) 1 3/16po x 5 1/4po x 65 7/8po (30x134x1674)

OJ25 PLANCHE MURALE - W4L22492
(x1) 1 3/16po x 5 1/4po x 65 7/8po (30x134x1674)

OJ20 PLANCHE MURALE - W4L22487
(x1) 1 3/16po x 5 1/4po x 65 7/8po (30x134x1674)

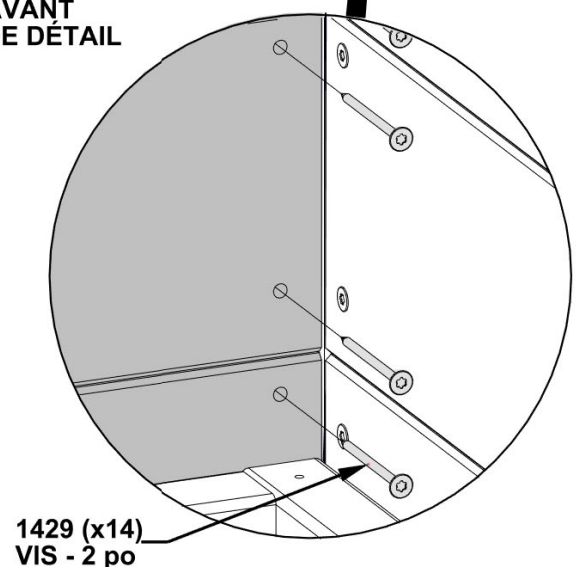
- GLISSEZ OJ19 ENTRE L'OSSATURE DE PLANCHER ET LES POTEAUX JUSQU'À CE QU'IL REPOSE SUR LE PIED DE L'ASSEMBLAGE DU PLANCHER.
- ASSUREZ-VOUS QUE OJ19 EST ALIGNÉ AVEC LE BAS DE L'OSSATURE DE PLANCHER ET QU'IL EST DE NIVEAU.
- ATTACHEZ OJ19 COMME INDICQUÉ.
- EMPILEZ LES AUTRES PLANCHES MURALES SUR OJ19 ET FIXEZ-LES COMME ILLUSTRÉ.

NOTEZ LES TROUS DE PASSAGE POUR UNE MISE EN PLACE CORRECTE DES PLANCHES MURALES



PAROIS GAUCHE ET PAROI AVANT CACHÉES POUR DES RAISONS DE DÉTAIL

PIED D'ASSEMBLAGE DU PLANCHER



VUE EXTÉRIEURE

ÉTAPE 20 - ASSEMBLAGE DE LA PAROI

QTÉ	NUMÉRO DE PIÈCE	DESCRIPTION
50	H101429	VIS TFT 8 X 2 INOX NOIRE



OJ20 PLANCHE MURALE - W4L22487
(x9) 1 3/16po x 5 5/16po x 65 7/8po (30x134x1674)

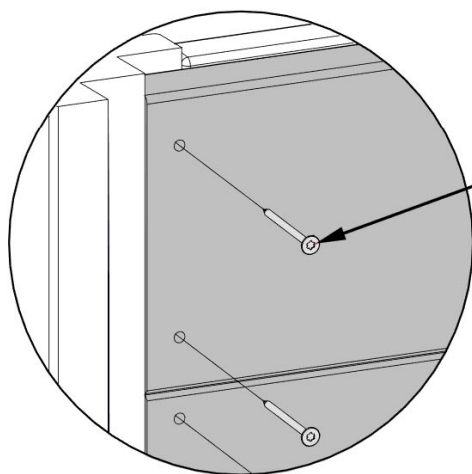


OJ21 PLANCHE MURALE - W4L22488
(x1) 1 3/16po x 5 5/16po x 65 7/8po (30x134x1674)



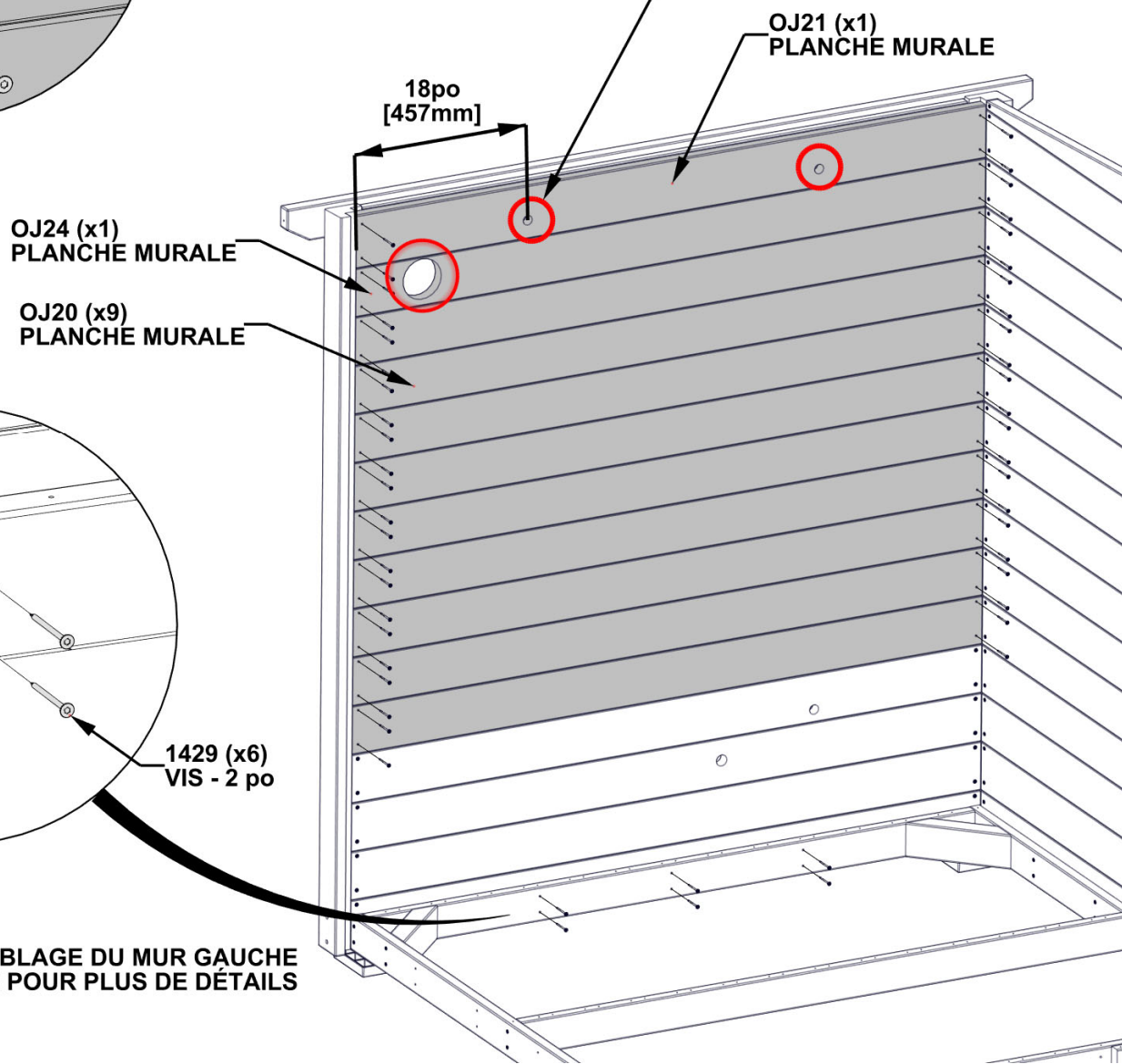
OJ24 PLANCHE MURALE - W4L23009
(x1) 1 3/16po x 5 5/16po x 65 7/8po (30x134x1674)

- ESPACEZ UNIFORMÉMENT LES AUTRES PLANCHES MURALES COMME INDiqué. NOTEZ L'EMPLACEMENT DES TROUS DE PASSAGE.
- FIXEZ LES PLANCHES MURALES AUX POTEAUX COMME INDiqué..



1429 (x44)
VIS - 2 po

NOTEZ LES TROUS DE PASSAGE POUR UNE MISE EN PLACE CORRECTE DES PLANCHES MURALES

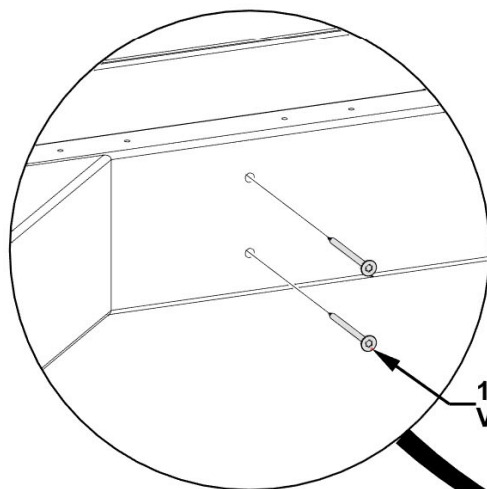


OJ21 (x1)
PLANCHE MURALE

18po
[457mm]

OJ24 (x1)
PLANCHE MURALE

OJ20 (x9)
PLANCHE MURALE

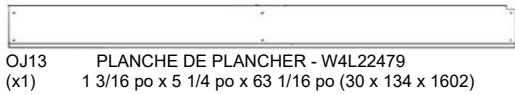


1429 (x6)
VIS - 2 po

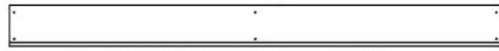
ASSEMBLAGE DU MUR GAUCHE CACHÉ POUR PLUS DE DÉTAILS

ÉTAPE 21 - ASSEMBLAGE DU PLANCHER

QTÉ	NUMÉRO DE PIÈCE	DESCRIPTION
42	H101429	VIS TFT 8 X 2 INOX NOIRE



OJ13 (x1) PLANCHE DE PLANCHER - W4L22479
1 3/16 po x 5 1/4 po x 63 1/16 po (30 x 134 x 1602)



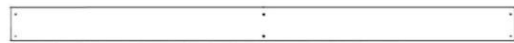
OJ15 (x2) PLANCHE DE PLANCHER - W4L22481
1 3/16 po x 5 1/4 po x 63 1/16 po (30 x 134 x 1602)



OJ17 (x2) PLANCHE DE PLANCHER - W4L22483
1 3/16 po x 5 1/4 po x 61 7/8 po (30 x 134 x 1572)

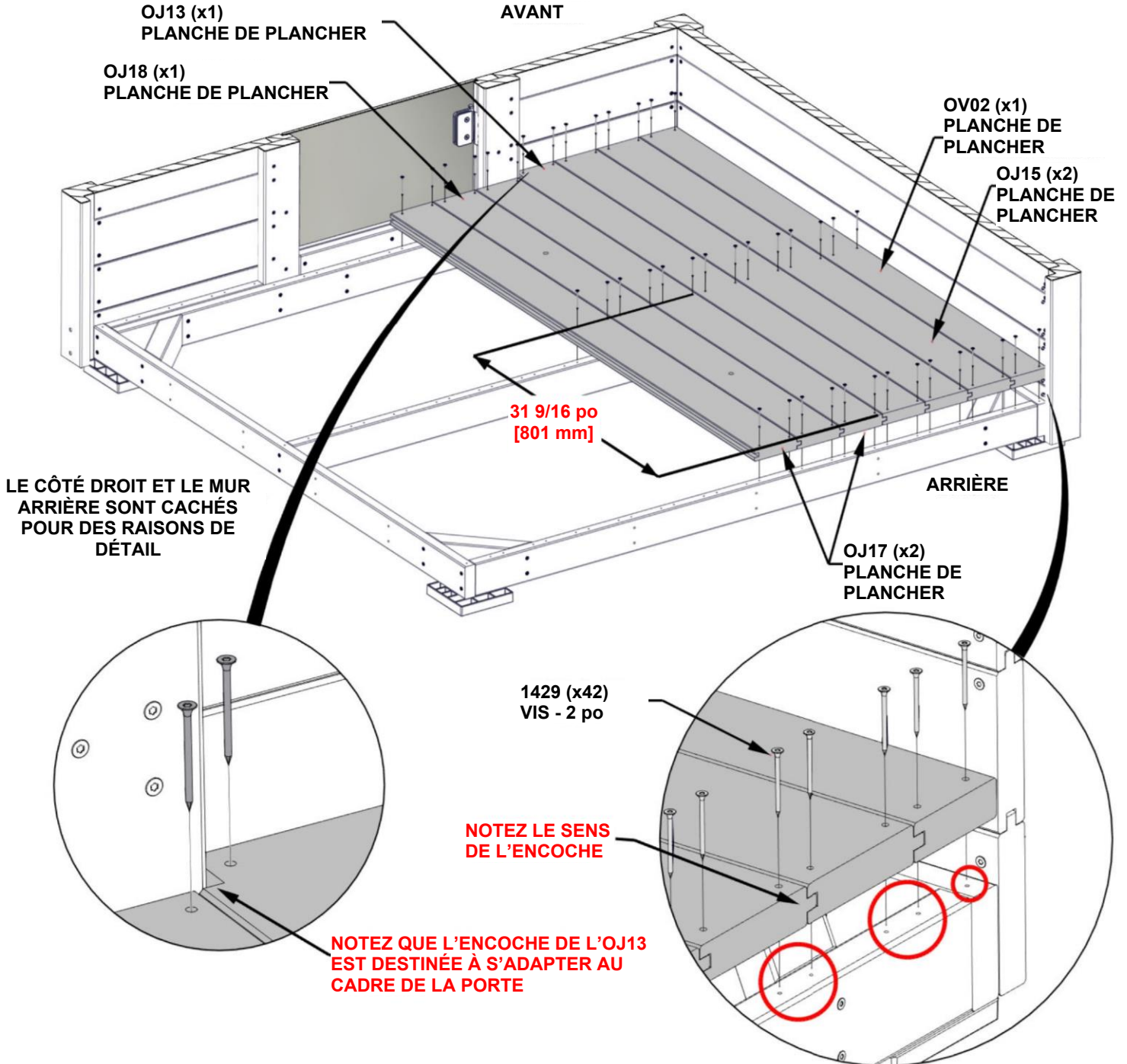


OJ18 (x1) PLANCHE DE PLANCHER - W4L22484
(x1) 1 3/16 po x 5 1/4 po x 61 7/8 po (30 x 134 x 1572)



OV02 (x1) PLANCHE DE PLANCHER - W4L22468
(x1) 1 3/16 po x 4 1/4 po x 63 1/16 po (30 x 107 x 1602)

- ESPACEZ UNIFORMÉMENT LES PLANCHES DE PLANCHER.
- ALIGNEZ LES TROUS DES PLANCHES DE PLANCHER SUR LES AVANT-TROUS DE L'OSSATURE DE PLANCHER ET FIXEZ COMME INDIQUÉ.



ÉTAPE 22 - ASSEMBLAGE DU PLANCHER

QTÉ	NUMÉRO DE PIÈCE	DESCRIPTION
42	H101429	VIS TFT 8 X 2 INOX NOIRE

OJ14 (x1) PLANCHE DE PLANCHER - W4L22480
1 3/16 po x 5 1/4 po x 63 1/16 po (30 x 134 x 1602)

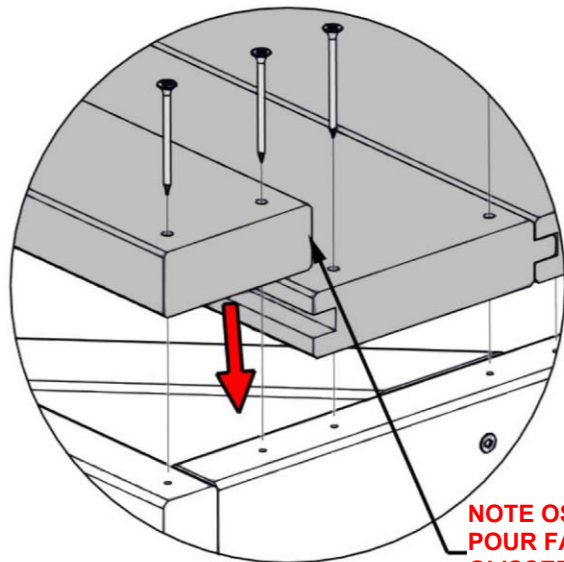
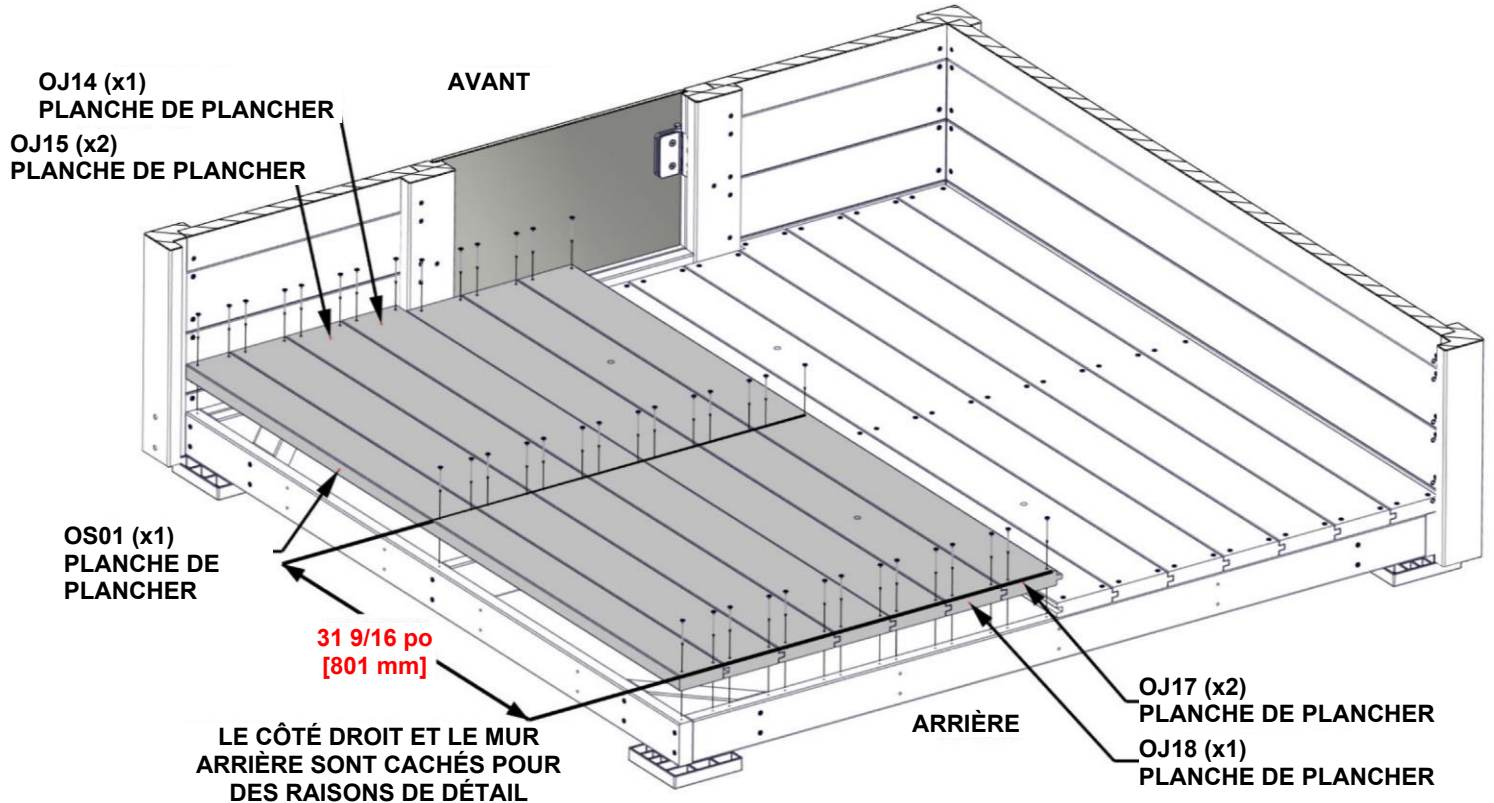
OJ15 (x2) PLANCHE DE PLANCHER - W4L22481
1 3/16 po x 5 1/4 po x 63 1/16 po (30 x 134 x 1602)

OJ17 (x2) PLANCHE DE PLANCHER - W4L22483
1 3/16 po x 5 1/4 po x 61 7/8 po (30 x 134 x 1572)

OJ18 (x1) PLANCHE DE PLANCHER - W4L22484
1 3/16 po x 5 1/4 po x 61 7/8 po (30 x 134 x 1572)

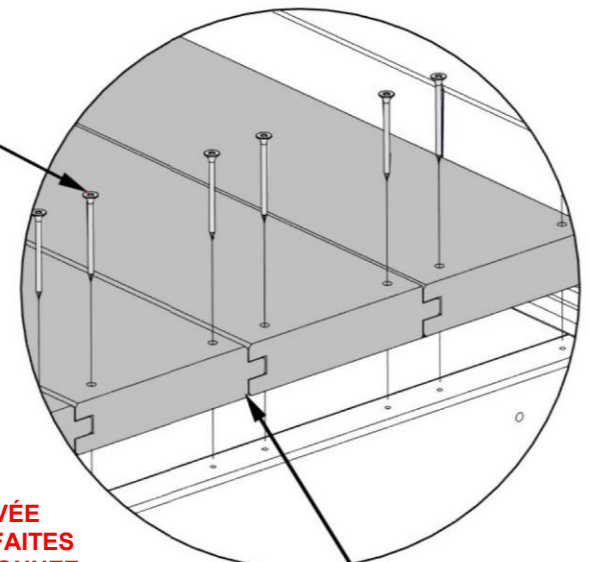
OS01 (x1) PLANCHE DE PLANCHER - W4L22729
1 3/16 po x 4 1/4 po x 63 1/16 po (30 x 107 x 1602)

- ESPACEZ UNIFORMÉMENT LES PLANCHES DE PLANCHER.
- ALIGNEZ LES TROUS DES PLANCHES DE PLANCHER SUR LES AVANT-TROUS DE L'OSSATURE DE PLANCHER ET FIXEZ COMME INDIQUÉ.



NOTE OS01 A LA LANGUETTE ENLEVÉE POUR FACILITER L'INSTALLATION. FAITES GLISSER LA CARTE OS01 ET POSITIONNEZ-LA CONTRE LA CARTE OJ11 ET FIXEZ-LA COMME INDIQUÉ.

1429 (x42)
VIS - 2 po



NOTEZ LE SENS DE L'ENCOCHE

ÉTAPE 23 - ASSEMBLAGE DU PLANCHER

QTÉ	NUMÉRO DE PIÈCE	DESCRIPTION
10	H101429	VIS TFT 8 X 2 INOX NOIRE

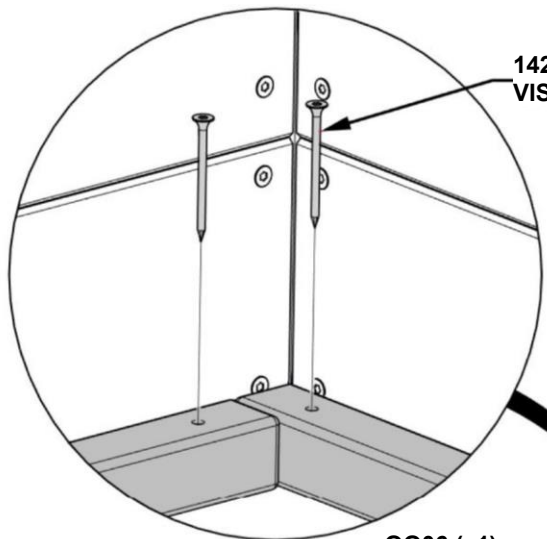


OO02 GARNITURE DE PLANCHER - W4L22365
(x1) 1 3/16 po x 1 3/16 po x 63 1/16 po (30 x 30 x 1602)



OO06 GARNITURE DE PLANCHER - W4L22465
(x1) 1 3/16 po x 1 3/16 po x 17 1/4 po (30 x 30 x 438)

- APPUYEZ LA GARNITURE DE PLANCHER CONTRE LES MURS ET FIXEZ-LA COMME ILLUSTRÉ.



1429 (x10)
VIS - 2 po

OO06 (x1)
GARNITURE DE
PLANCHER

OO02 (x1)
GARNITURE DE
PLANCHER

AVANT

ARRIÈRE

LE CÔTÉ DROIT ET LE MUR
ARRIÈRE SONT CACHÉS POUR DES
RAISONS DE DÉTAIL

ÉTAPE 24 - ASSEMBLAGE DU PLANCHER

QTÉ	NUMÉRO DE PIÈCE	DESCRIPTION
16	H101429	VIS TFT 8 X 2 INOX NOIRE



OO02 GARNITURE DE PLANCHER - W4L22365
(x1) 1 3/16 po x 1 3/16 po x 63 1/16 po (30 x 30 x 1602)

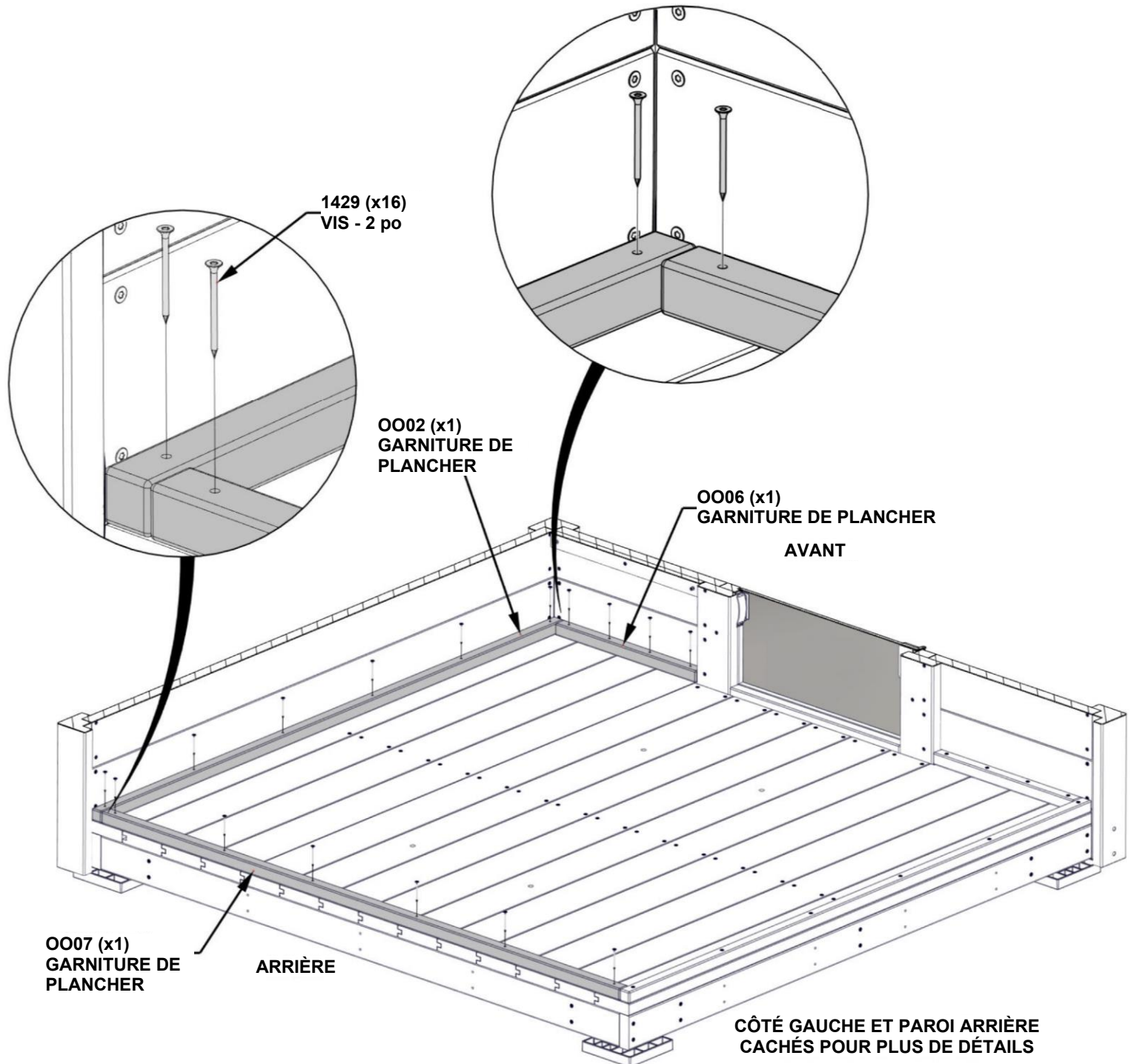


OO07 GARNITURE DE PLANCHER - W4L22466
(x1) 1 3/16 po x 1 3/16 po x 63 9/16 po (30 x 30 x 1614)



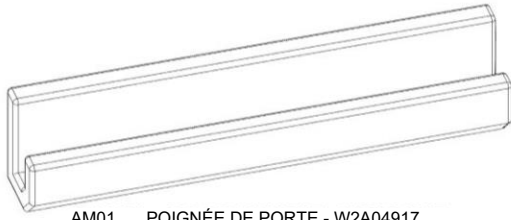
OO06 GARNITURE DE PLANCHER - W4L22465
(x1) 1 3/16 po x 1 3/16 po x 17 1/4 po (30 x 30 x 438)

- APPUYEZ LA GARNITURE DE PLANCHER CONTRE LES MURS ET FIXEZ-LA COMME ILLUSTRÉ.

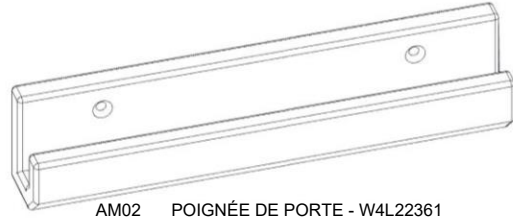


ÉTAPE 25 - ASSEMBLAGE DE POIGNÉE

QTÉ	NUMÉRO DE PIÈCE	DESCRIPTION
2	H101402	VIS TFT 1/4-20 x 1 5/8 INOX
4	H101403	RONDELLE EN POLYÉTHYLÈNE

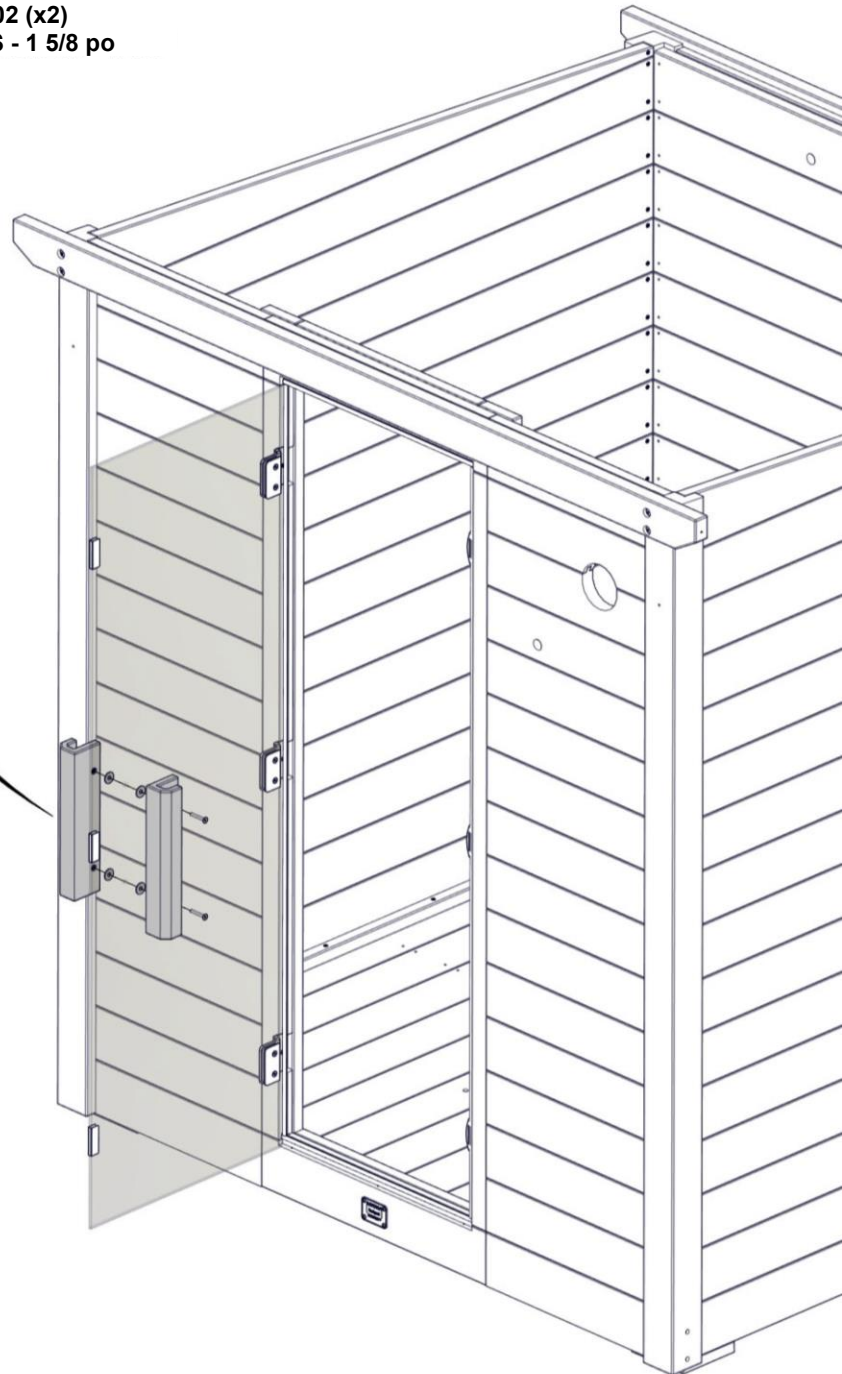
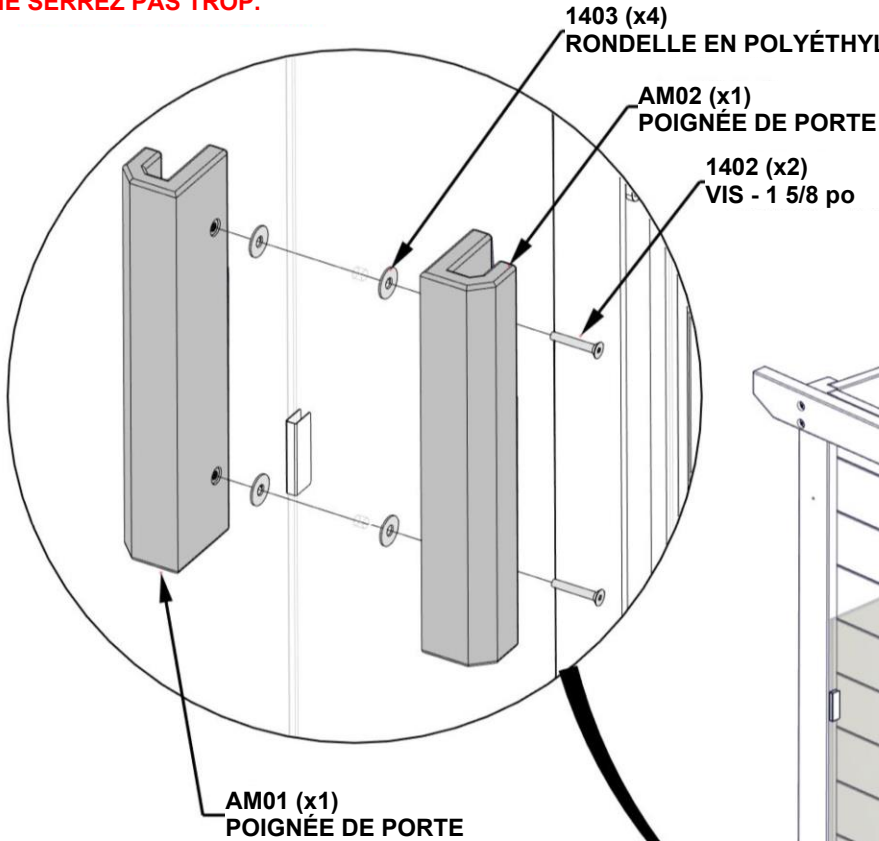


AM01 POIGNÉE DE PORTE - W2A04917
(x1) 2 1/4 po x 3 po x 13 5/16 po (57 x 76 x 338)



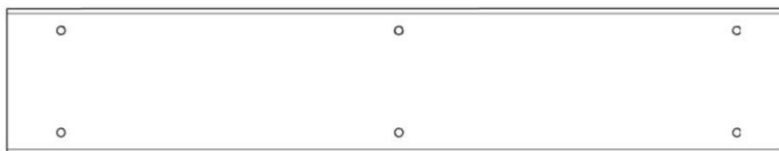
AM02 POIGNÉE DE PORTE - W4L22361
(x1) 2 1/4 po x 3 po x 13 5/16 po (57 x 76 x 338)

- FIXEZ LES POIGNÉES DE PORTE COMME ILLUSTRÉ.
- **NE SERREZ PAS TROP.**



ÉTAPE 26 - ASSEMBLAGE DU BANC

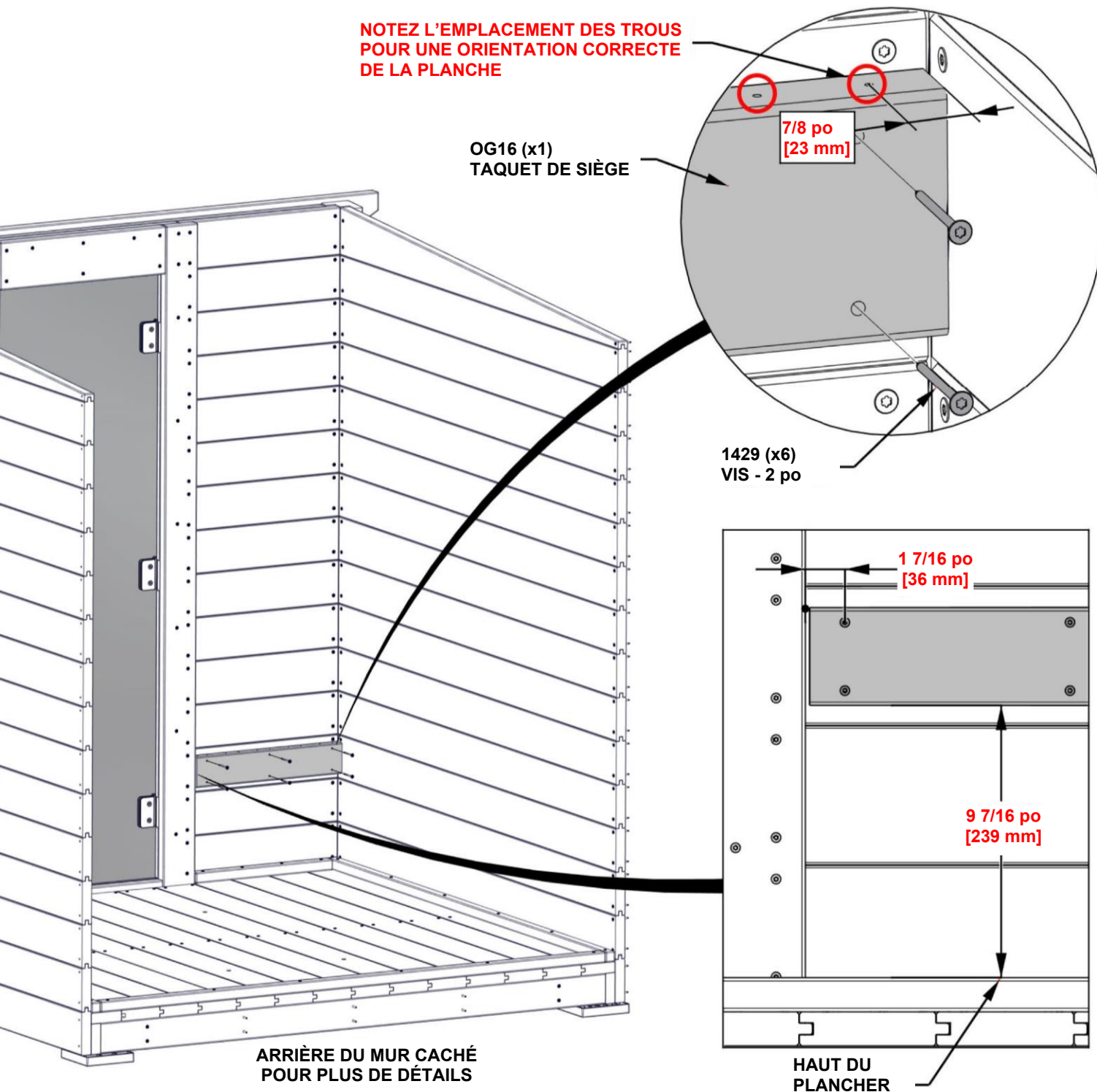
QTÉ	NUMÉRO DE PIÈCE	DESCRIPTION
6	H101429	VIS TFT 8 X 2 INOX NOIRE



OG16 TAQUET DE SIÈGE - W4L22585
(x1) 1 3/16 po x 3 3/8 po x 18 1/4 po (30 x 86 x 464)

- NOTEZ LES TROUS PILOTES À POSITIONNER SUR LE CÔTÉ SUPÉRIEUR.
- ASSUREZ-VOUS QUE L'OG16 EST DE NIVEAU ET FIXEZ-LE COMME INDiqué.

NOTEZ L'EMPLACEMENT DES TROUS POUR UNE ORIENTATION CORRECTE DE LA PLANCHE



ÉTAPE 27 - ASSEMBLAGE DU BANC

QTÉ	NUMÉRO DE PIÈCE	DESCRIPTION
17	H101429	VIS TFT 8 X 2 INOX NOIRE



OG08 TAQUET DE SIÈGE - W4L22384
(x1) 1 3/16 po x 3 3/8 po x 19 1/8 po (30 x 86 x 486)



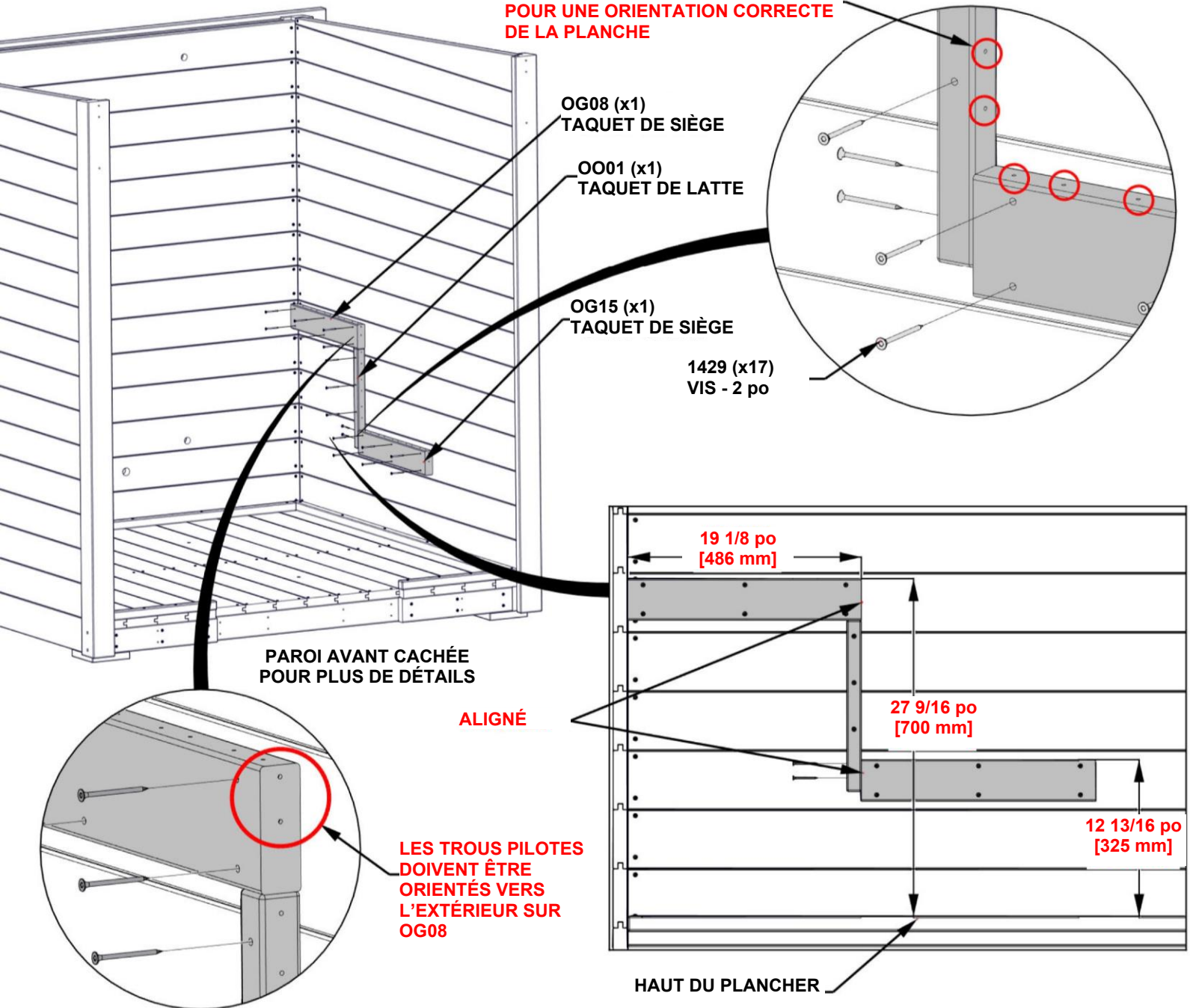
OG15 TAQUET DE SIÈGE - W4L22407
(x1) 1 3/16 po x 3 3/8 po x 19 1/8 po (30 x 86 x 486)



OO01 TAQUET DE LATTE - W4L22404
(x1) 1 3/16 po x 1 3/16 po x 14 po (30 x 30 x 355)

- NOTEZ LES TROUS PILOTES À POSITIONNER SUR LE CÔTÉ SUPÉRIEUR.
- FAITES AFFLEURER L'EXTRÉMITÉ DE L'OG08 CONTRE LA PAROI ARRIÈRE.
- ASSUREZ-VOUS QUE LES PLANCHES SONT DE NIVEAU, PUIS FIXEZ-LES COMME INDIQUÉ.

NOTEZ L'EMPLACEMENT DES TROUS POUR UNE ORIENTATION CORRECTE DE LA PLANCHE



ÉTAPE 28 - ASSEMBLAGE DU BANC

QTÉ	NUMÉRO DE PIÈCE	DESCRIPTION
17	H101429	VIS TFT 8 X 2 INOX NOIRE



OG08 TAQUET DE SIÈGE - W4L22384
(x1) 1 3/16 po x 3 3/8 po x 19 1/8 po (30 x 86 x 486)

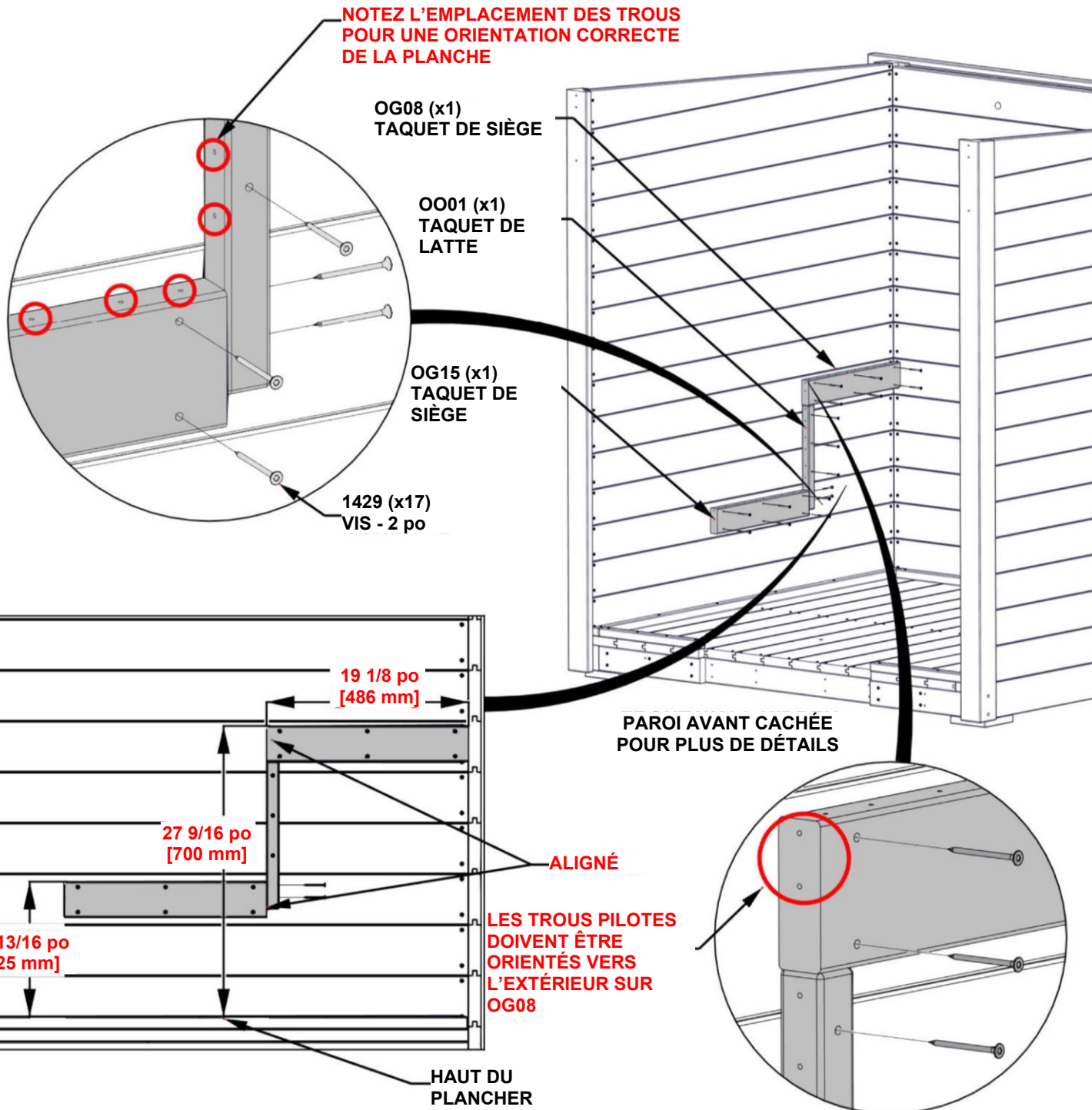


OG15 TAQUET DE SIÈGE - W4L22407
(x1) 1 3/16 po x 3 3/8 po x 19 1/8 po (30 x 86 x 486)



OO01 TAQUET DE LATTE - W4L22404
(x1) 1 3/16 po x 1 3/16 po x 14 po (30 x 30 x 355)

- NOTEZ LES TROUS PILOTES À POSITIONNER SUR LE CÔTÉ SUPÉRIEUR.
- FAITES AFFLEURER L'EXTRÉMITÉ DE L'OG08 CONTRE LA PAROI ARRIÈRE.
- ASSUREZ-VOUS QUE LES PLANCHES SONT DE NIVEAU, PUIS FIXEZ-LES COMME INDIQUÉ.



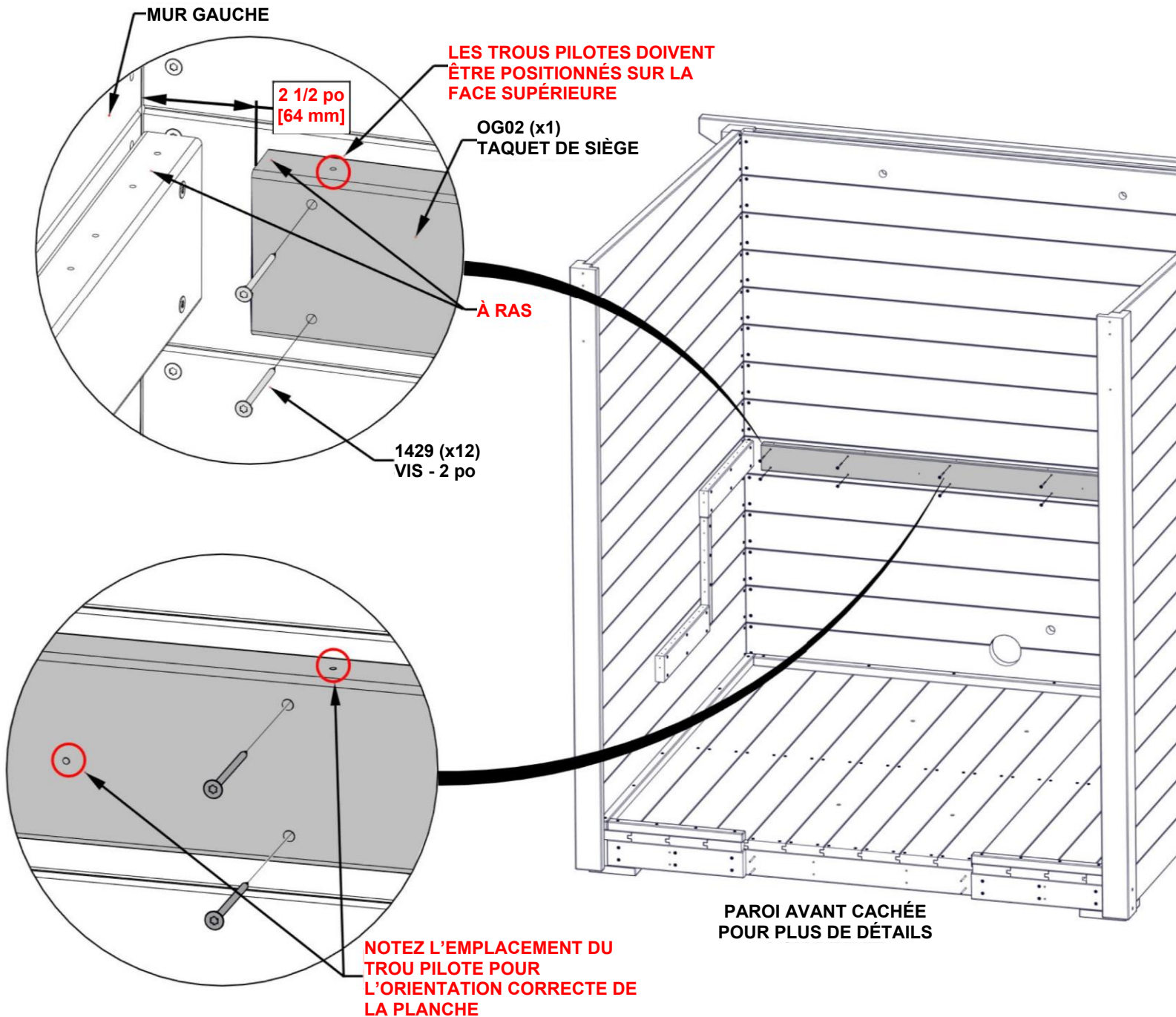
ÉTAPE 29 - ASSEMBLAGE DU BANC

QTÉ	NUMÉRO DE PIÈCE	DESCRIPTION
12	H101429	VIS TFT 8 X 2 INOX NOIRE



OG02 TAQUET DE SIÈGE - W4L21943
(x1) 1 3/16 po x 3 3/8 po x 60 15/16 po (30 x 86 x 1548)

- DOIT ÊTRE CENTRÉ SUR LA PAROI ARRIÈRE.
- ASSUREZ-VOUS QUE LE HAUT DU TAQUET DU SIÈGE EST ALIGNÉ AVEC LES TAQUETS DES PAROIS LATÉRALES.
- UTILISEZ LES DIMENSIONS INDICUÉES POUR LOCALISER LE TAQUET MURAL.
- LA MESURE INDICUÉE EST PRISE À L'INTÉRIEUR DU MUR.
- JOIGNEZ COMME ILLUSTRÉ.



ÉTAPE 30 - ÉLECTRICITÉ

QTÉ	NUMÉRO DE PIÈCE	DESCRIPTION
2	H101409	VIS À TÊTE CYLINDRIQUE PHILLIPS 4 x 1/2 NOIRE



A6P01468 (x1) PASSE-FIL EN SILICONE DE 30 mm

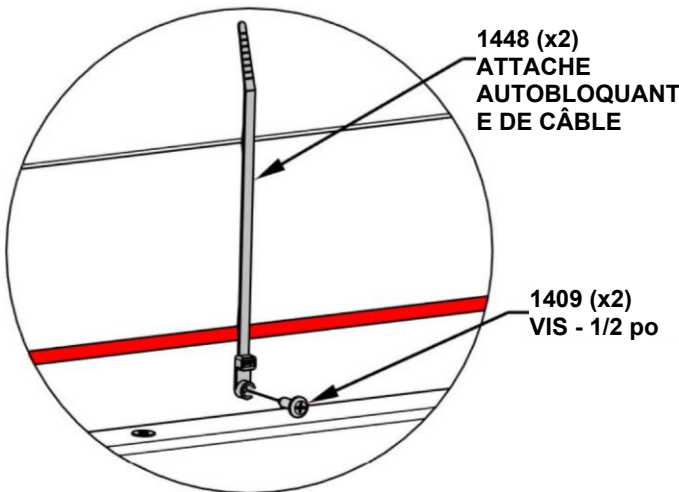


A6P01543 (x1) CÂBLE D'ALIMENTATION POUR SAUNA



A6P01448 (x2) ATTACHE AUTOBLOQUANTE DE CÂBLE

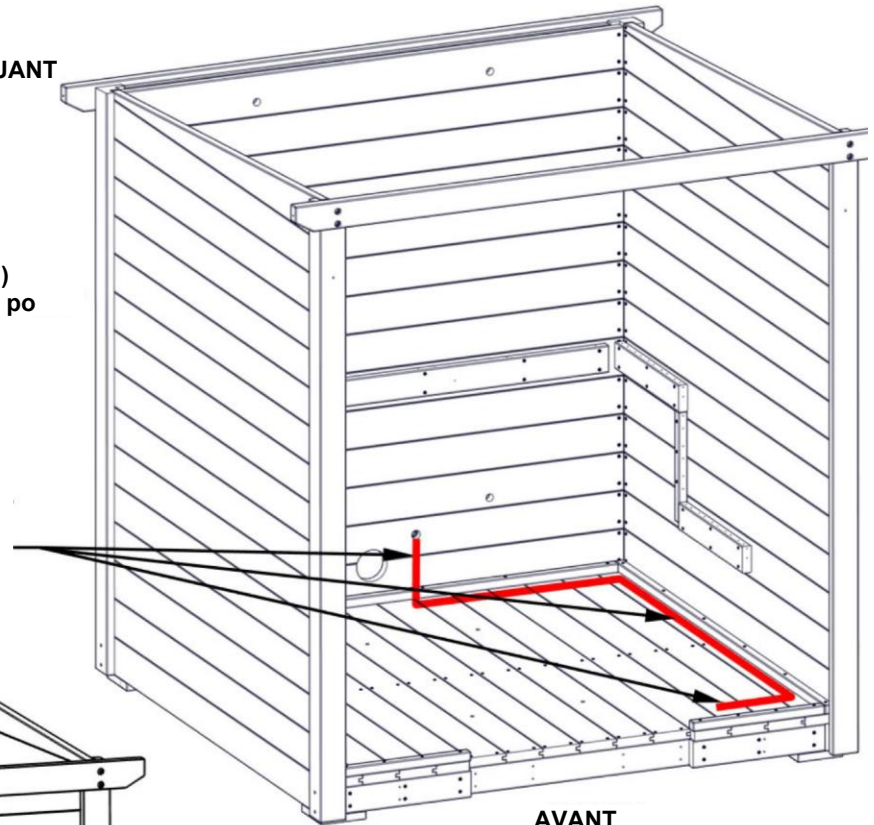
- UTILISEZ LE PASSE-FIL FOURNI POUR LE CÂBLE D'ALIMENTATION.
- IL SERA NÉCESSAIRE DE RETIRER LE RACCORD DE CONDUIT POUR FAIRE PASSER LE CÂBLE D'ALIMENTATION DU SAUNA DANS LE PASSE-FIL.
- FAITES PASSER LE CÂBLE D'ALIMENTATION COMME INDICÉ EN DÉTAIL CI-DESSOUS.
- NOTE : L'INSTALLATION DU CHAUFFE-SAUNA NÉCESSITE L'INTERVENTION D'UN ÉLECTRICIEN AGRÉÉ.



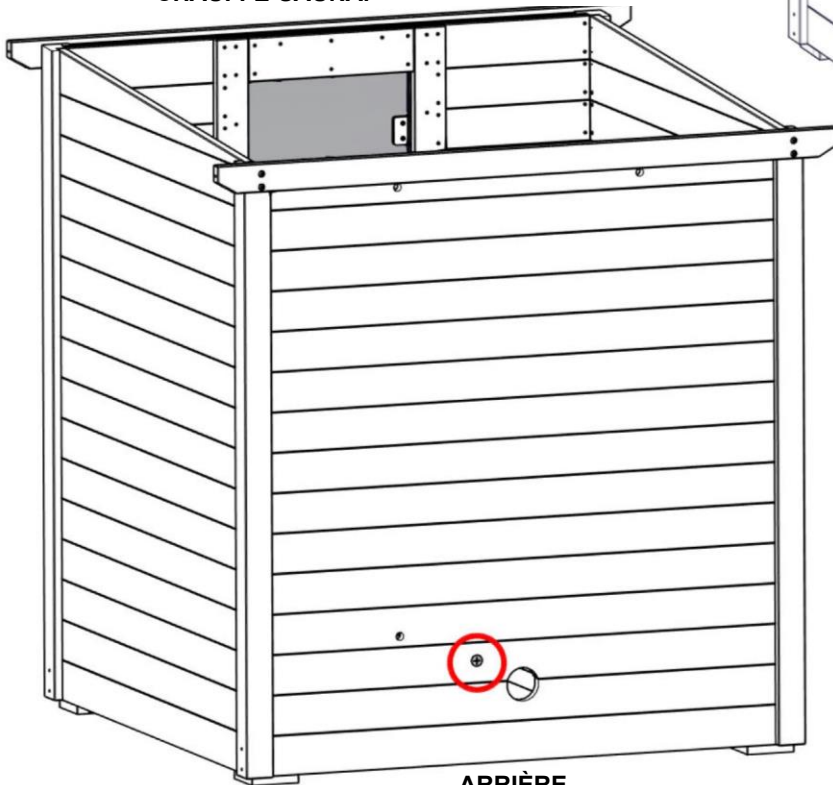
1448 (x2) ATTACHE AUTOBLOQUANTE DE CÂBLE

1409 (x2) VIS - 1/2 po

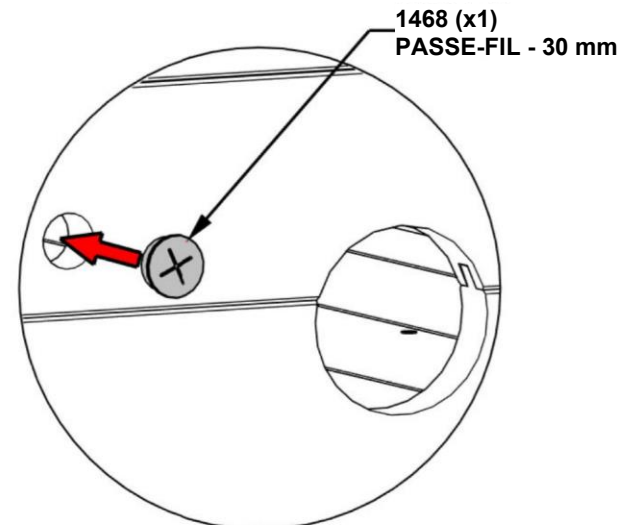
FAITES PASSER LE CÂBLE D'ALIMENTATION DU SAUNA LE LONG DU MUR. FIXEZ AVEC LES ATTACHES EN NYLON FOURNIES, COMME ILLUSTRÉ, EN LAISSANT ENVIRON 18 po [457 mm] DU MUR LATÉRAL POUR LE CHAUFFE-SAUNA.



AVANT



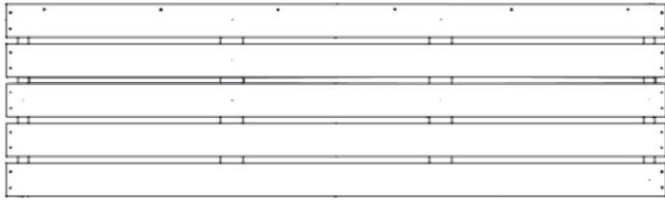
ARRIÈRE



1468 (x1) PASSE-FIL - 30 mm

ÉTAPE 31 - ASSEMBLAGE DU BANC

QTÉ	NUMÉRO DE PIÈCE	DESCRIPTION
4	H101431	VIS TFT 8 X 2 1/2 INOX NOIRE
8	H101443	VIS TWH 8 X 1 1/2 INOX NOIRE



BA01 ASSEMBLAGE DU BANC - W2A04927
(x1) 1 15/16 po x 19 1/8 po x 65 3/4 po (50 x 486 x 1670)



OR01 MONTANT VERTICAL - W4L22406
(x2) 1 3/16 po x 2 3/8 po x 28 3/4 po (30 x 60 x 730)

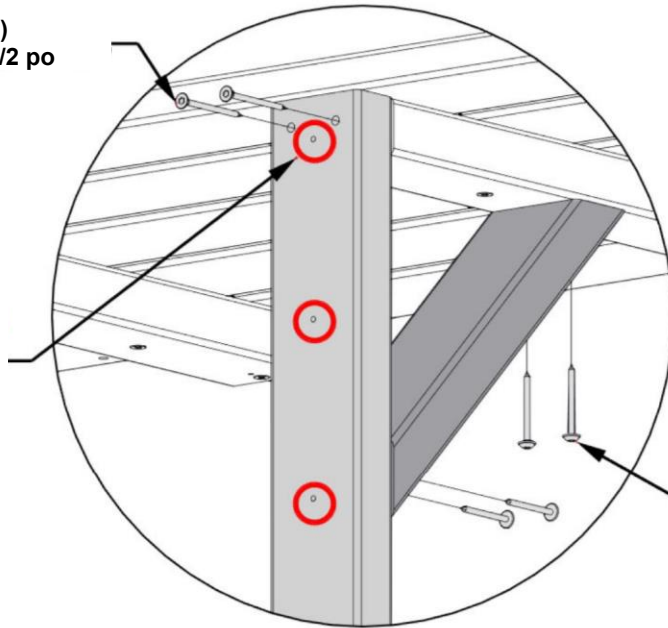


OR02 CONTREVENTEMENT D'ANGLE - W4L21946
(x2) 1 3/16 po x 2 3/8 po x 10 7/8 po (30 x 60 x 276)

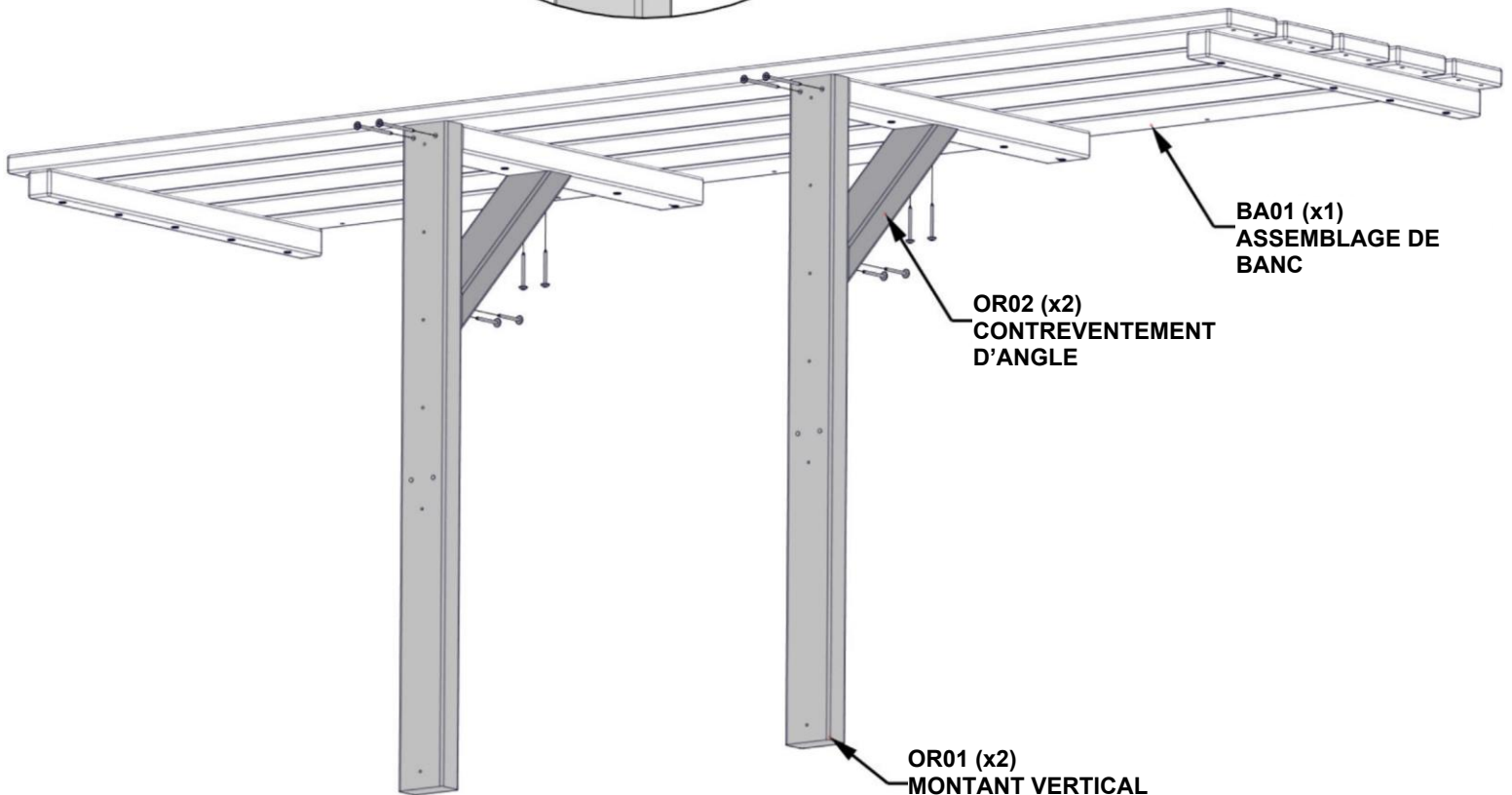
- ALIGNEZ LES TROUS PILOTES ET FIXEZ LE MONTANT DE SIÈGE À L'ASSEMBLAGE DE BANC, COMME ILLUSTRÉ.
- ALIGNEZ ENSUITE LES TROUS PILOTES DE L'ENTRETOISE D'ANGLE AVEC LES TROUS PILOTES DU MONTANT DE SIÈGE ET DE L'ASSEMBLAGE DE BANC, PUIS FIXEZ.

1431 (x4)
VIS - 2 1/2 po

NOTEZ LES TROUS PILOTES DANS LE MONTANT DE SIÈGE POUR UNE ORIENTATION CORRECTE



1443 (x8)
VIS - 1 1/2 po



BA01 (x1)
ASSEMBLAGE DE BANC

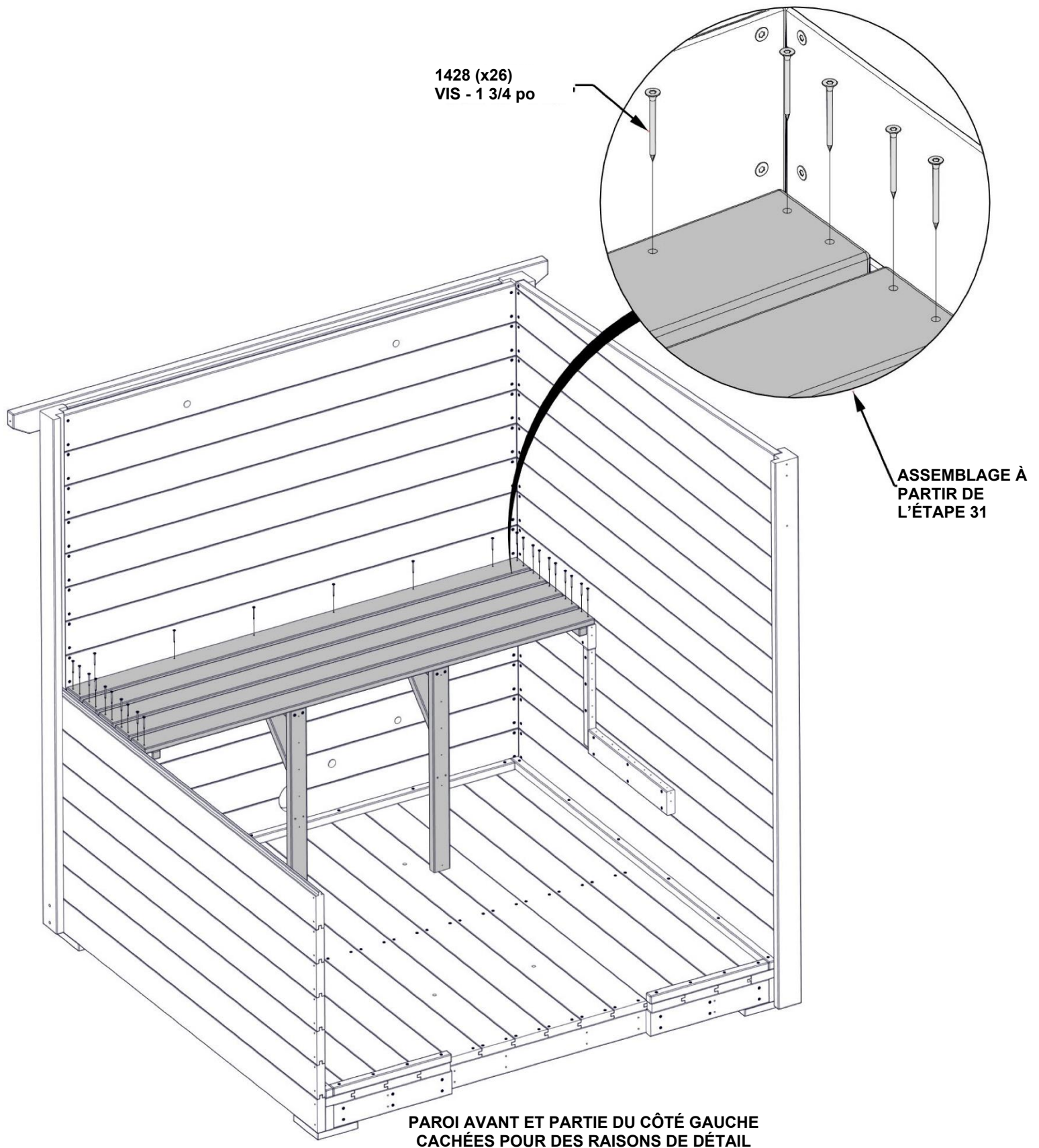
OR02 (x2)
CONTREVENTEMENT D'ANGLE

OR01 (x2)
MONTANT VERTICAL

ÉTAPE 32 - ASSEMBLAGE DU BANC

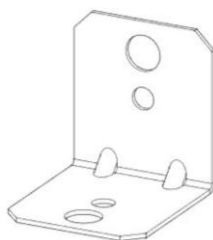
QTÉ	NUMÉRO DE PIÈCE	DESCRIPTION
26	H101428	VIS TFT 8 X 1 3/4 INOX NOIRE

- ALIGNEZ LES TROUS DE PASSAGE DE L'ASSEMBLAGE DE BANC AVEC LES TROUS PILOTES DES TAQUETS DU SIÈGE ET FIXEZ COMME ILLUSTRÉ.



ÉTAPE 33 - ASSEMBLAGE DU BANC

QTÉ	NUMÉRO DE PIÈCE	DESCRIPTION
8	H101438	VIS TWH 8 X 3/4 INOX NOIRE

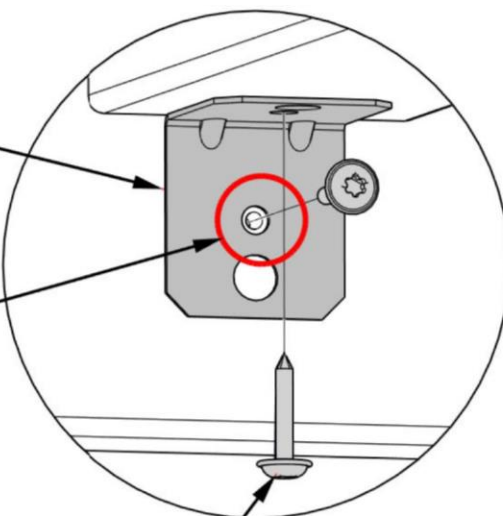


A4M00555 SUPPORT EN L NOIR
(x4)

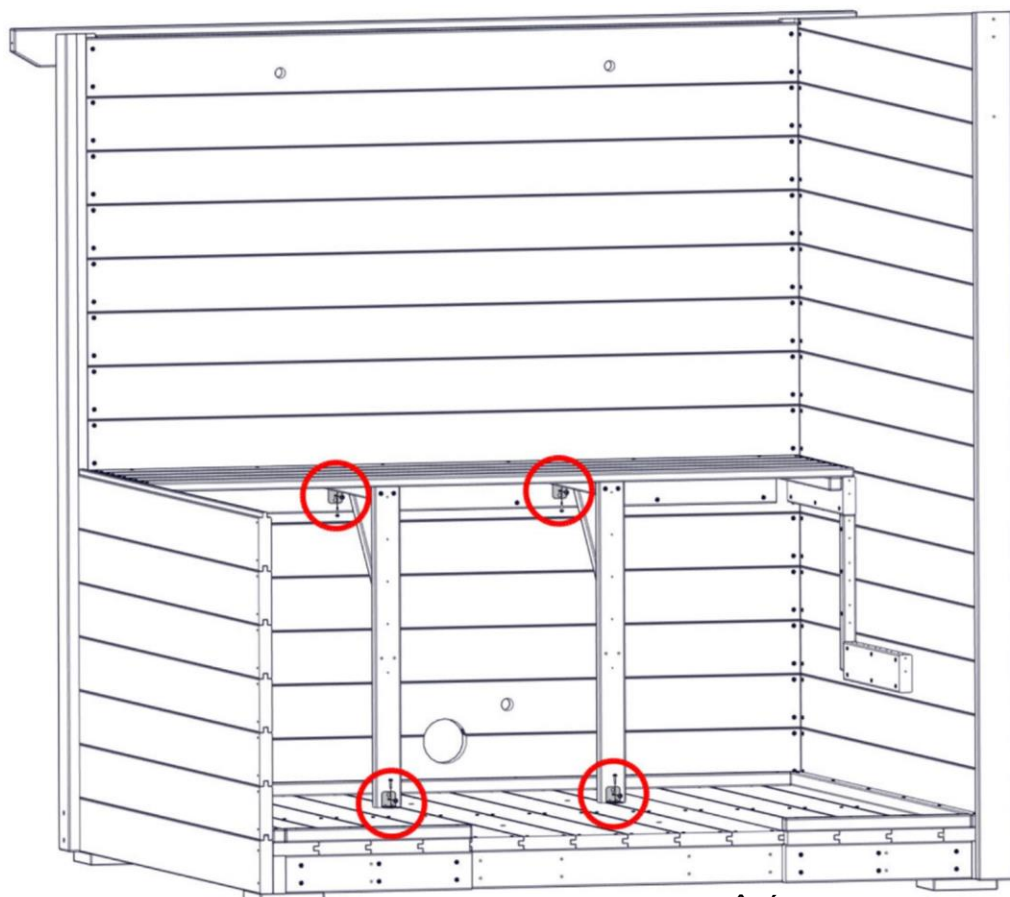
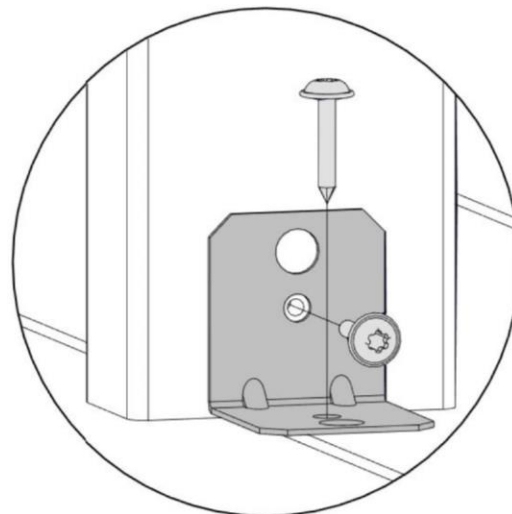
- ALIGNEZ LES TROUS DE PASSAGE DU SUPPORT SUPÉRIEUR SUR LES TROUS PILOTES DU TAQUET MURAL ET FIXEZ COMME INDIQUÉ.
- APRÈS L'AVOIR FIXÉ AU TASSEAU MURAL, METTEZ LES PATTES D'ÉQUERRE ET DE NIVEAU, PUIS FIXEZ-LES AU PLANCHER TEL QU'ILLUSTRE.

555 (x4)
SUPPORT EN L NOIR

ALIGNEZ AVEC
LES TROUS
PILOTES



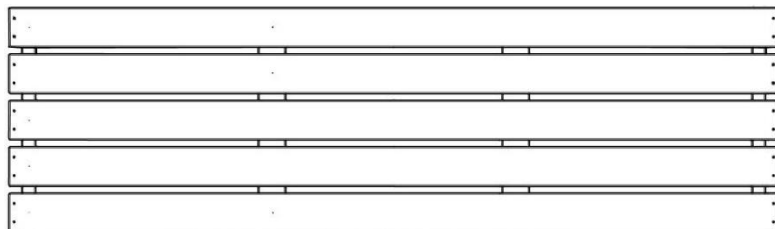
1438 (x8)
VIS - 3/4 po



PAROI AVANT ET PARTIE DU CÔTÉ GAUCHE
CACHÉES POUR DES RAISONS DE DÉTAIL

ÉTAPE 34 - ASSEMBLAGE DU BANC

QTÉ	NUMÉRO DE PIÈCE	DESCRIPTION
4	H101431	VIS TFT 8 X 2 1/2 INOX NOIRE
8	H101443	VIS TFT 8 X 1 1/2 INOX NOIRE



BA02 ASSEMBLAGE DU BANC - W2A04928
(x1) 1 15/16 po x 19 1/8 po x 65 3/4 po (50 x 486 x 1670)

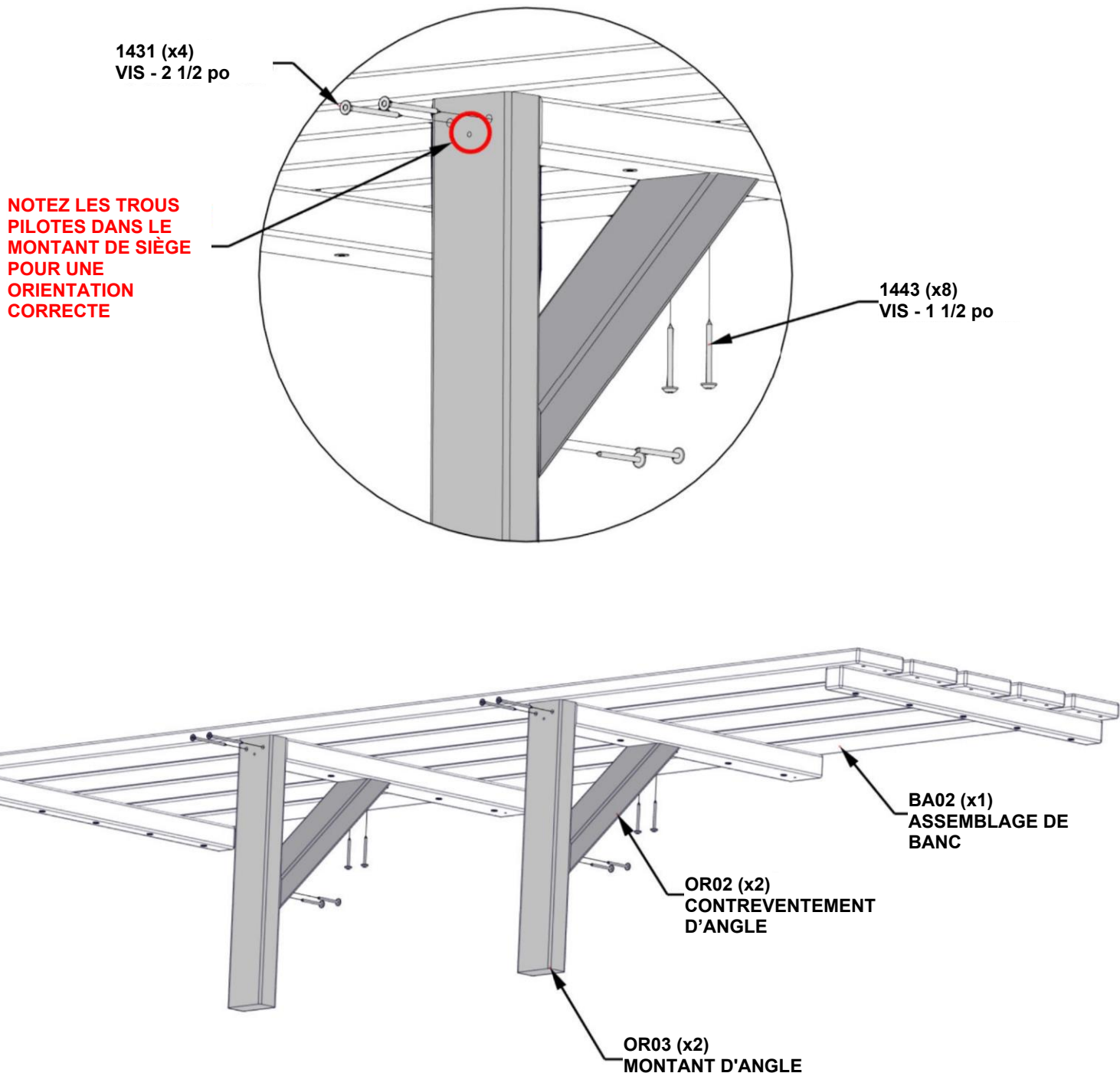


OR03 MONTANT DROIT - W4L22405
(x2) 1 3/16 po x 2 3/8 po x 14 po (30 x 60 x 355)



OR02 CONTREVENTEMENT D'ANGLE - W4L21946
(x2) 1 3/16 po x 2 3/8 po x 10 7/8 po (30 x 60 x 276)

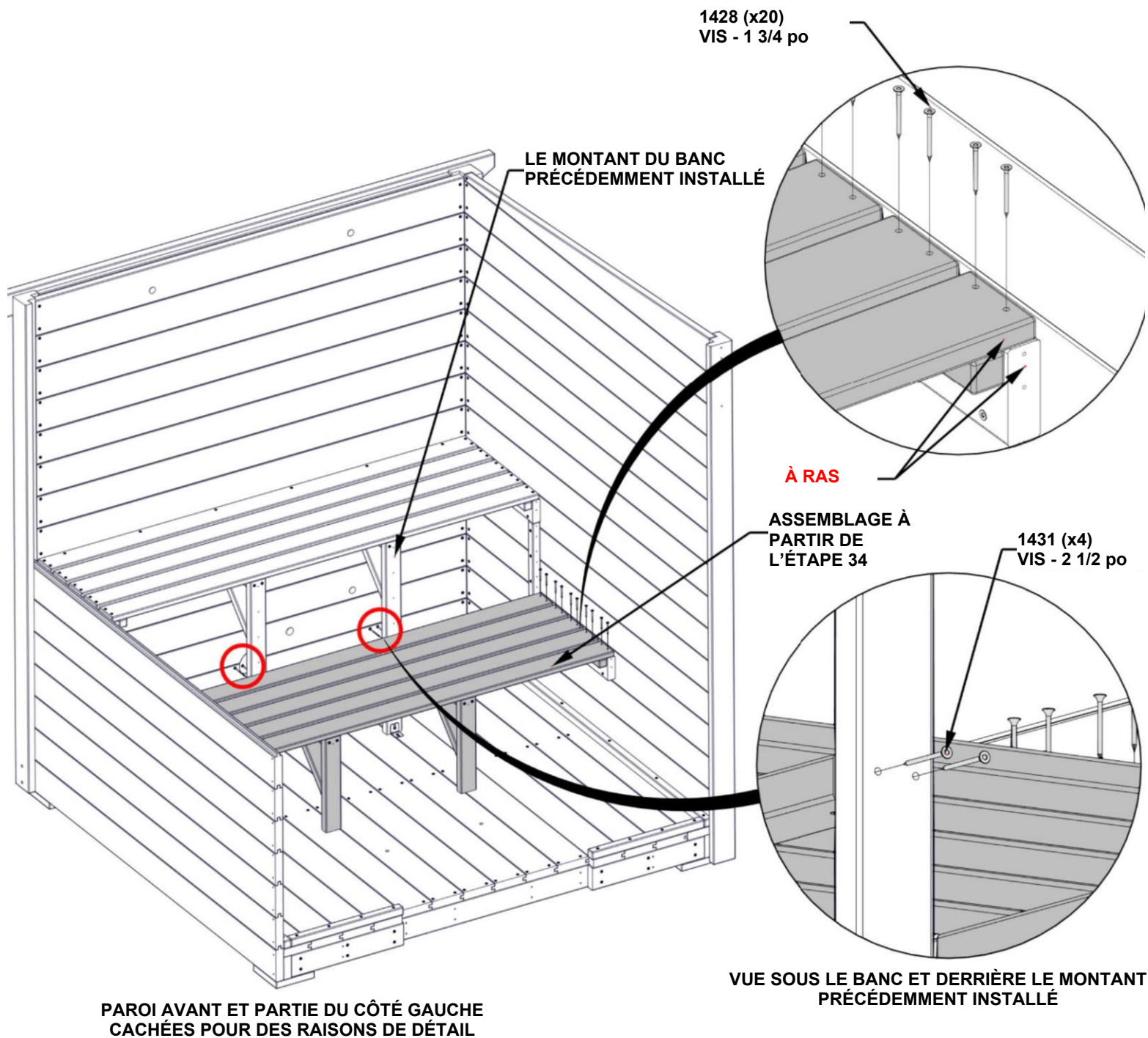
- ALIGNEZ LES TROUS PILOTES ET FIXEZ LE MONTANT DE SIÈGE À L'ASSEMBLAGE DE BANC, COMME ILLUSTRÉ.
- ALIGNEZ ENSUITE LES TROUS PILOTES DE L'ENTRETOISE D'ANGLE AVEC LES TROUS PILOTES DU MONTANT DE SIÈGE ET DE L'ASSEMBLAGE DE BANC, PUIS FIXEZ.



ÉTAPE 35 - ASSEMBLAGE DU BANC

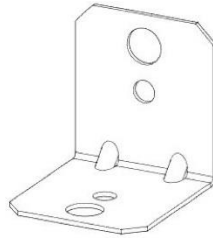
QTÉ	NUMÉRO DE PIÈCE	DESCRIPTION
20	H101428	VIS TFT 8 X 1 3/4 INOX NOIRE
4	H101431	VIS TFT 8 X 2 1/2 INOX NOIRE

- ALIGNEZ LES TROUS DE PASSAGE DE L'ASSEMBLAGE DE BANC AVEC LES TROUS PILOTES DES TAQUETS DU SIÈGE ET FIXEZ COMME ILLUSTRÉ.
- ALIGNEZ LES TROUS DE PASSAGE DES MONTANTS PRÉCÉDEMMENT INSTALLÉS AVEC LES TROUS PILOTES DE L'ASSEMBLAGE DE BANC.



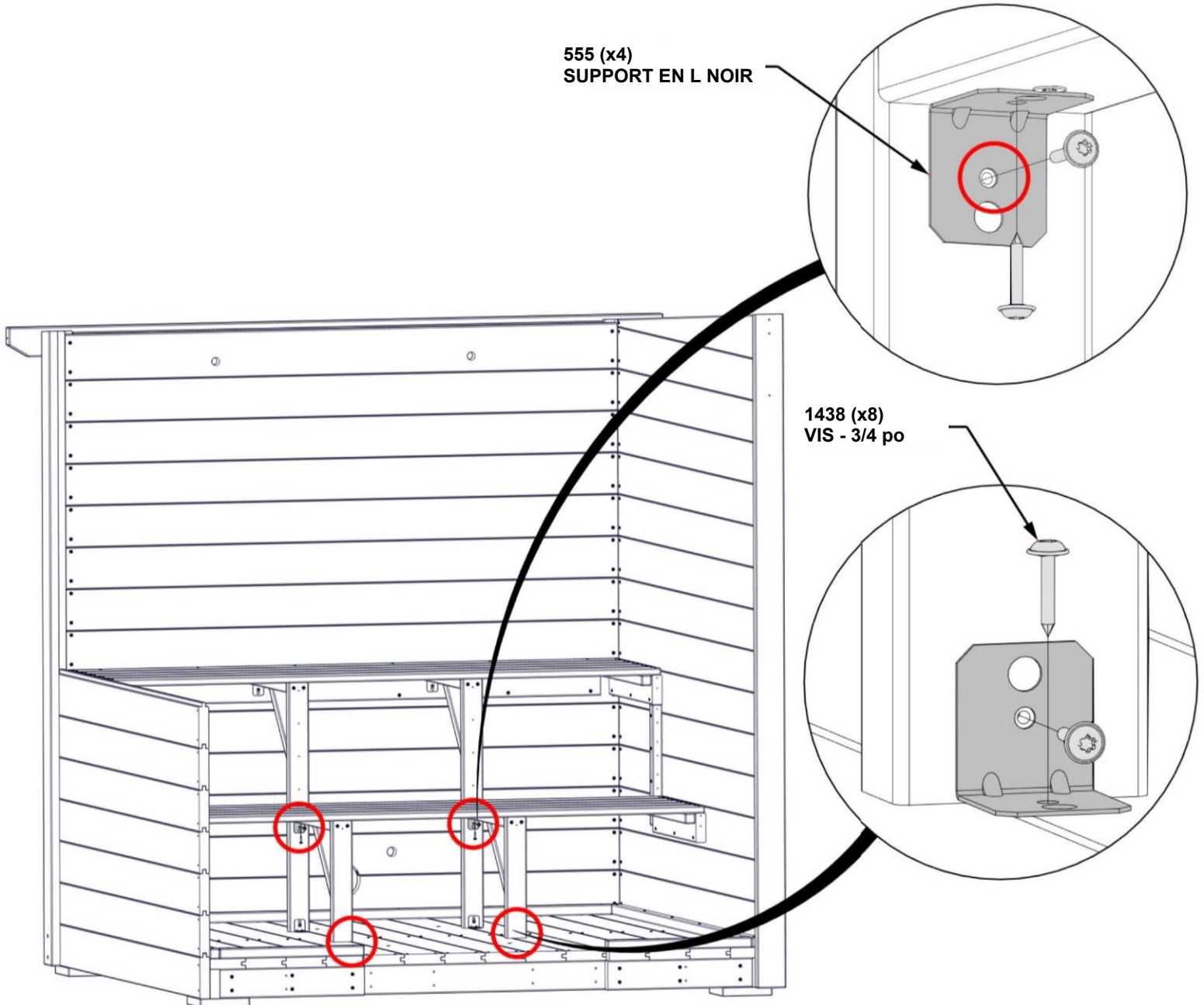
ÉTAPE 36 - ASSEMBLAGE DU BANC

QTÉ	NUMÉRO DE PIÈCE	DESCRIPTION
8	H101438	VIS TWH 8 X 3/4 INOX NOIRE



A4M00555 SUPPORT EN L NOIR
(x4)

- ALIGNEZ LES SUPPORTS AVEC LES TROUS PILOTES SITUÉS À L'ARRIÈRE DES MONTANTS ET FIXEZ-LES COMME ILLUSTRÉ.



ÉTAPE 37 - ASSEMBLAGE DU BANC

QTÉ	NUMÉRO DE PIÈCE	DESCRIPTION
12	H101430	VIS TFT 8 X 2 1/4 INOX NOIRE

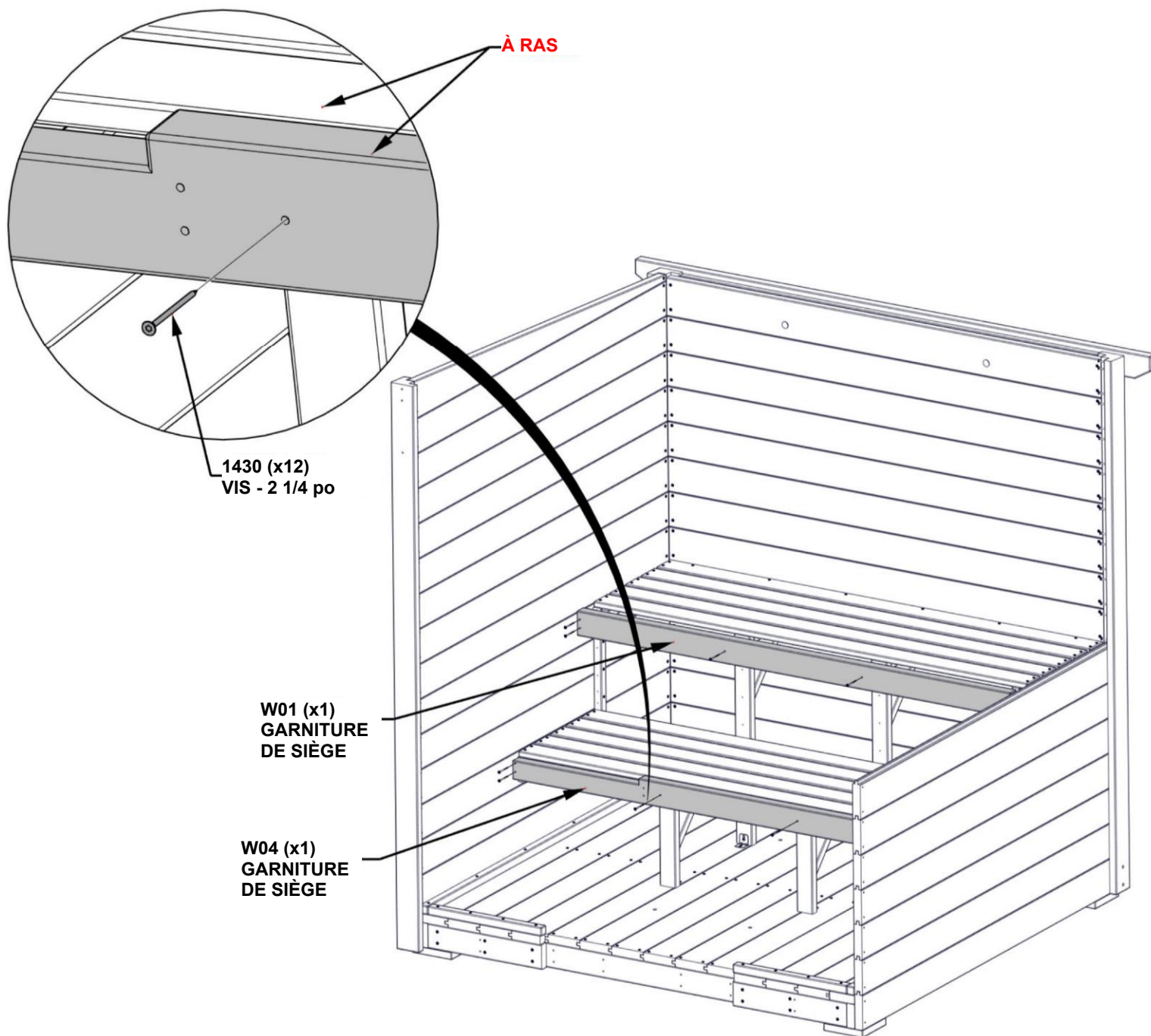


W01 GARNITURE DE SIÈGE - W4L21948
(x1) 1 9/16 po x 3 3/8 po x 65 3/4 po (40 x 86 x 1670)



W04 GARNITURE DE SIÈGE - W4L22586
(x1) 1 9/16 po x 3 3/8 po x 65 3/4 po (40 x 86 x 1670)

- ALIGNEZ LES TROUS TRAVERSANTS DANS LA GARNITURE DE SIÈGE AVEC LES TROUS PILOTES DANS LES MONTANTS ET LES TAQUETS, PUIS FIXEZ



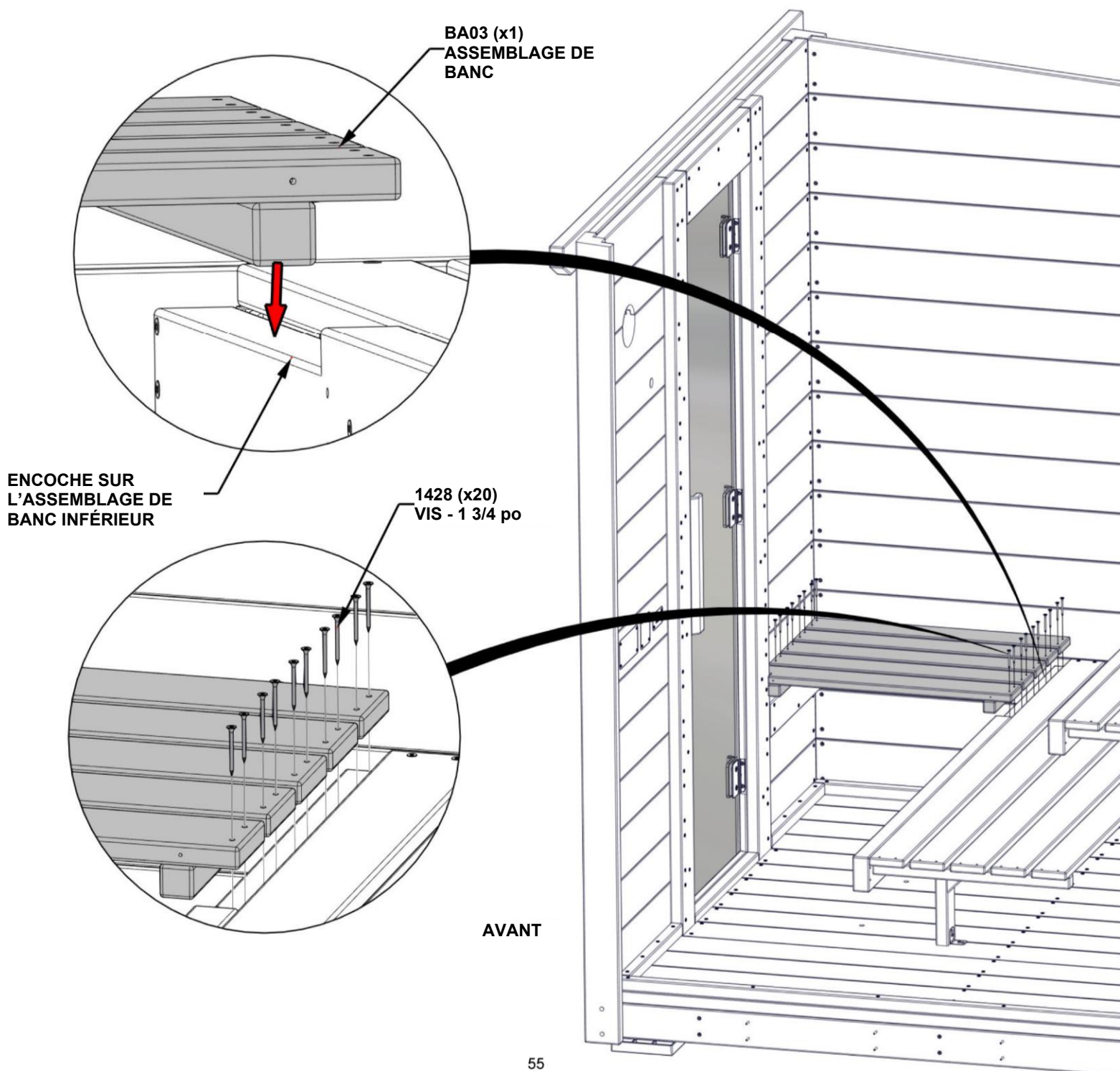
ÉTAPE 38 - ASSEMBLAGE DU BANC

QTÉ	NUMÉRO DE PIÈCE	DESCRIPTION
20	H101428	VIS TFT 8 X 1 3/4 INOX NOIRE



BA03 ASSEMBLAGE DU BANC - W2A04983
(x1) 1 15/16 po x 19 1/8 po x 24 13/16 po (50 x 486 x 630)

- FAITES AFFLEURER CONTRE LA PAROI AVANT ET LA PAROI LATÉRALE GAUCHE.
- POSITIONNEZ LE BANC DANS L'ENCOCHE PRÉVUE À CET EFFET SUR L'ASSEMBLAGE DE BANC INFÉRIEUR.



ÉTAPE 39 - ASSEMBLAGE DU BANC

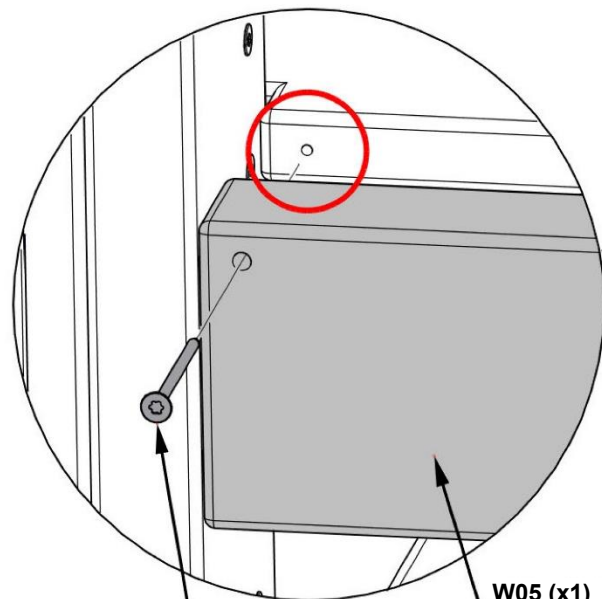
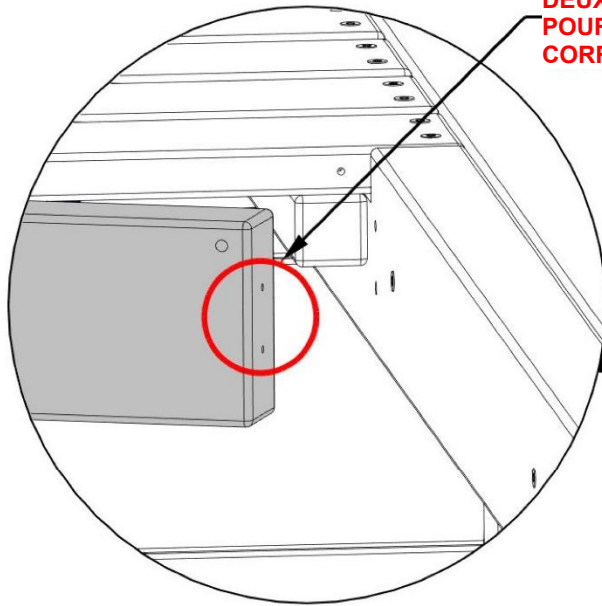
QTÉ	NUMÉRO DE PIÈCE	DESCRIPTION
2	H101430	VIS TFT 8 X 2 1/4 INOX NOIRE



W05 GARNITURE DE SIÈGE - W4L22587
(x1) 1 9/16 po x 3 3/8 po x 22 1/16 po (40 x 86 x 560)

- ALIGNEZ LES TROUS DE PASSAGE DE LA GARNITURE DE SIÈGE SUR LES TROUS PILOTES DU BANC ET FIXEZ COMME INDIQUÉ.

**NOTEZ LE CÔTÉ AVEC
DEUX TROUS PILOTES
POUR UNE ORIENTATION
CORRECTE**



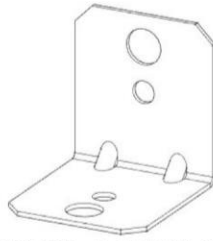
1430 (x2)
VIS - 2 1/4 po

W05 (x1)
GARNITURE
DE SIÈGE

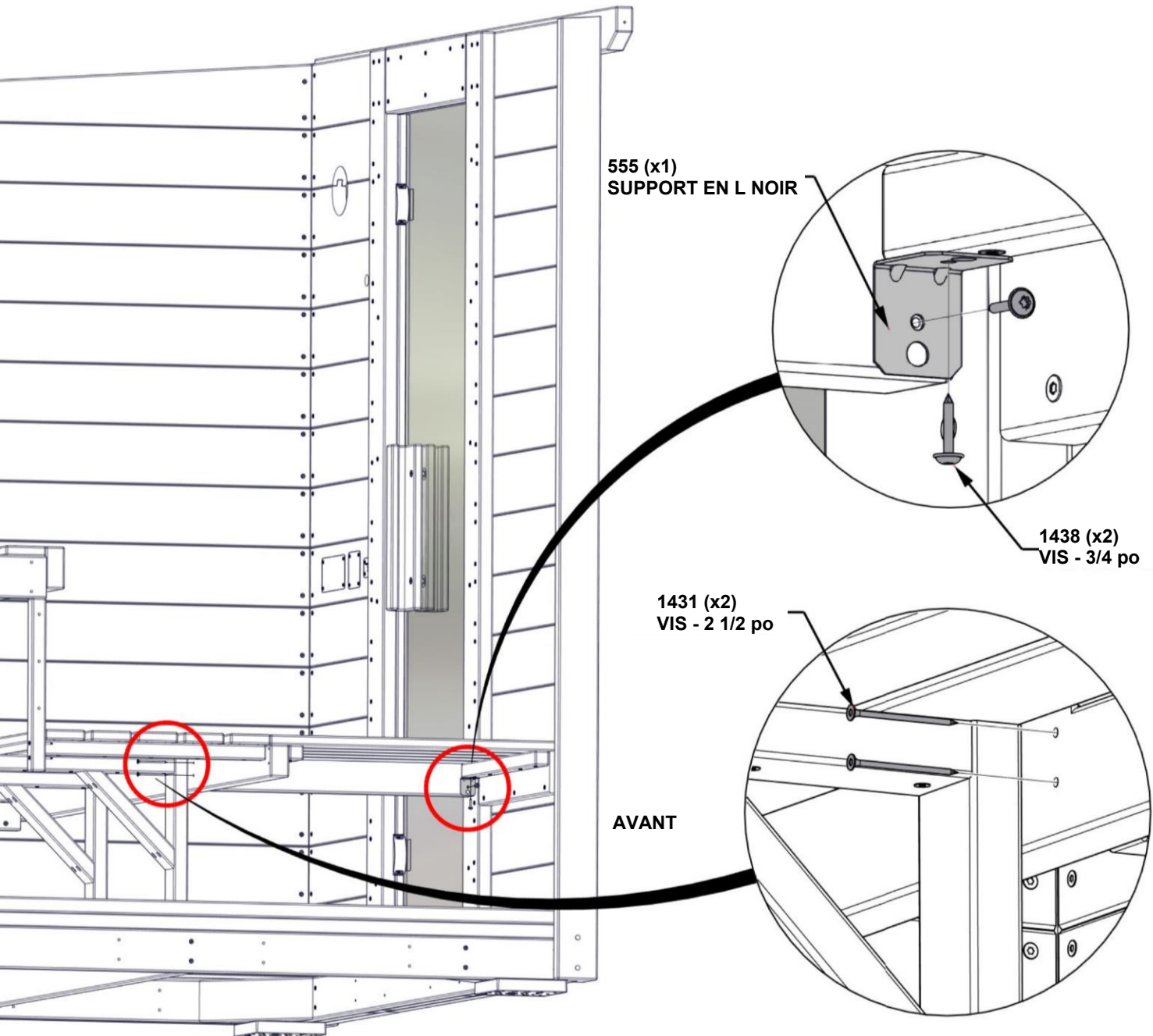
AVANT

ÉTAPE 40 - ASSEMBLAGE DU BANC

QTÉ	NUMÉRO DE PIÈCE	DESCRIPTION
2	H101431	VIS TFT 8 X 2 1/2 INOX NOIRE
2	H101438	VIS TWH 8 X 3/4 INOX NOIRE



A4M00555 SUPPORT EN L NOIR
(x1)



555 (x1)
SUPPORT EN L NOIR

1438 (x2)
VIS - 3/4 po

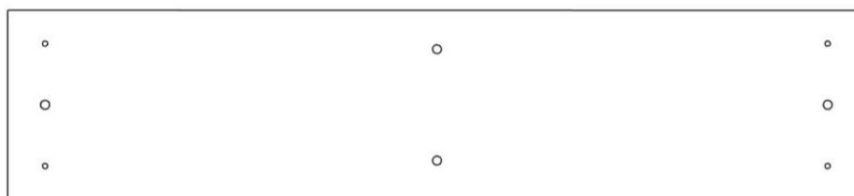
1431 (x2)
VIS - 2 1/2 po

AVANT

PAROI LATÉRALE
GAUCHE CACHÉE POUR
PLUS DE DÉTAILS

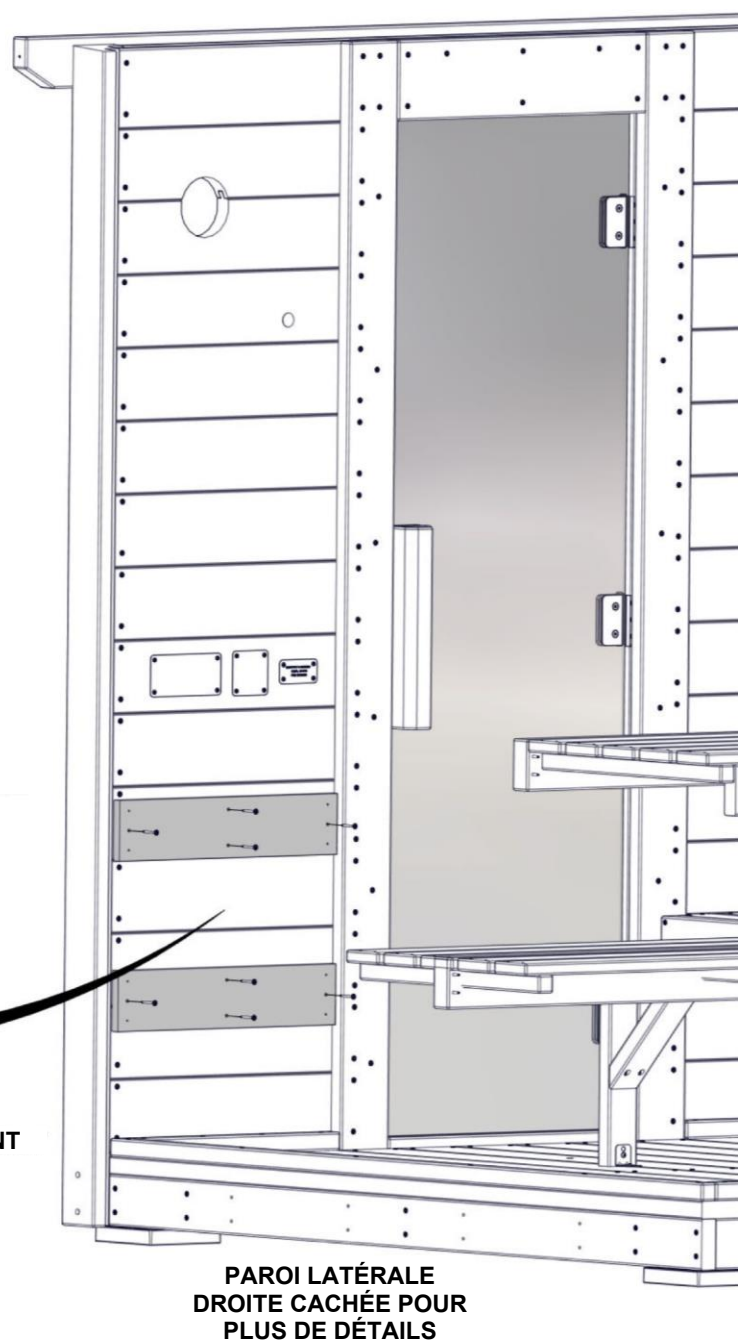
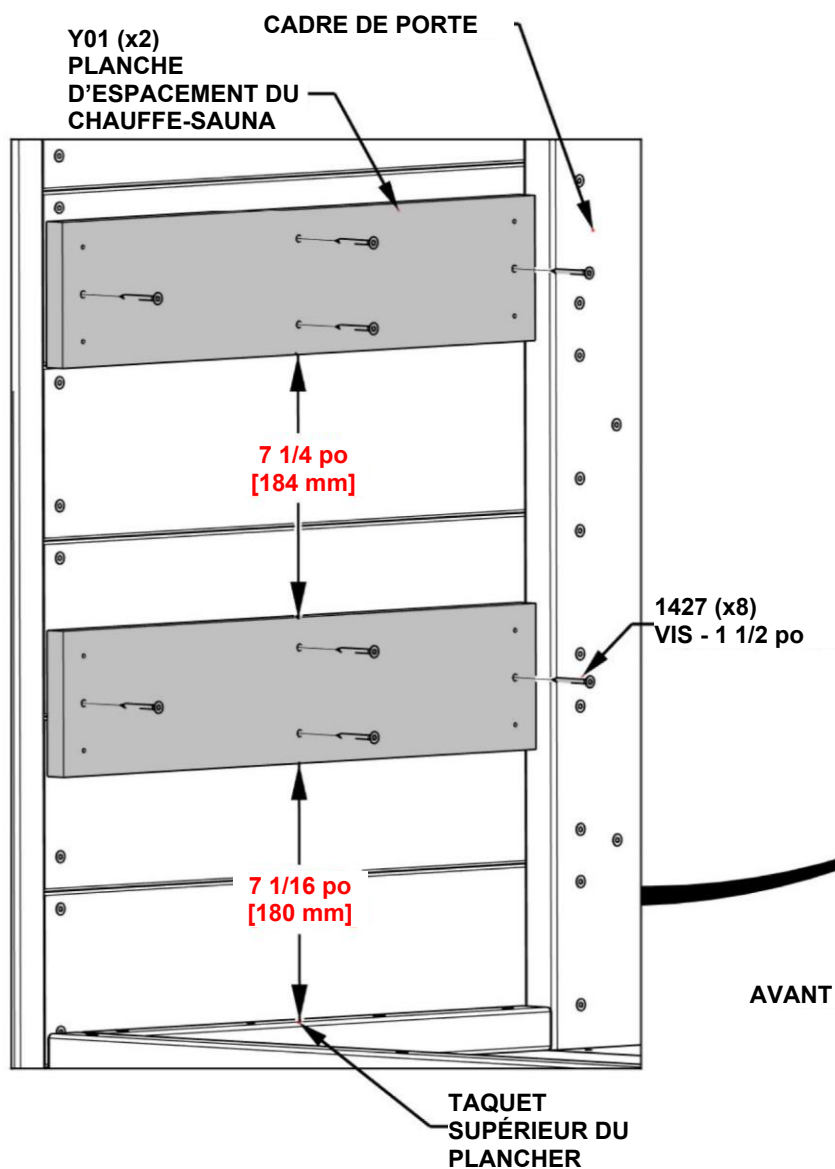
ÉTAPE 41 - MONTAGE DU CHAUFFE-SAUNA

QTÉ	NUMÉRO DE PIÈCE	DESCRIPTION
8	H101427	VIS TFT 8 X 1 1/2 INOX NOIRE



Y01 PLANCHE D'ESPACEMENT DU CHAUFFE-SAUNA - W4L22601
(x2) 5/8 po x 4 po x 18 1/4 po (16 x 102 x 464)

- AFFLEURER LA CARTE Y01 CONTRE LE CADRE DE LA PORTE.
- UTILISEZ LES DIMENSIONS INDIQUÉES POUR LOCALISER LES PLANCHES D'ESPACEMENT DU CHAUFFE-SAUNA ET FIXEZ-LES COMME ILLUSTRÉ.



ÉTAPE 42 - PROTECTION DU CHAUFFE-SAUNA

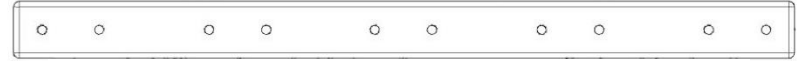
QTÉ	NUMÉRO DE PIÈCE	DESCRIPTION
15	H101428	VIS TFT 8 X 1 3/4 INOX NOIRE



NR04 PLANCHE DE PROTECTION DU CHAUFFE-SAUNA - W4L22037
(x5) 13/16 po x 2 3/8 po x 15 11/16 po (20 x 60 x 398)

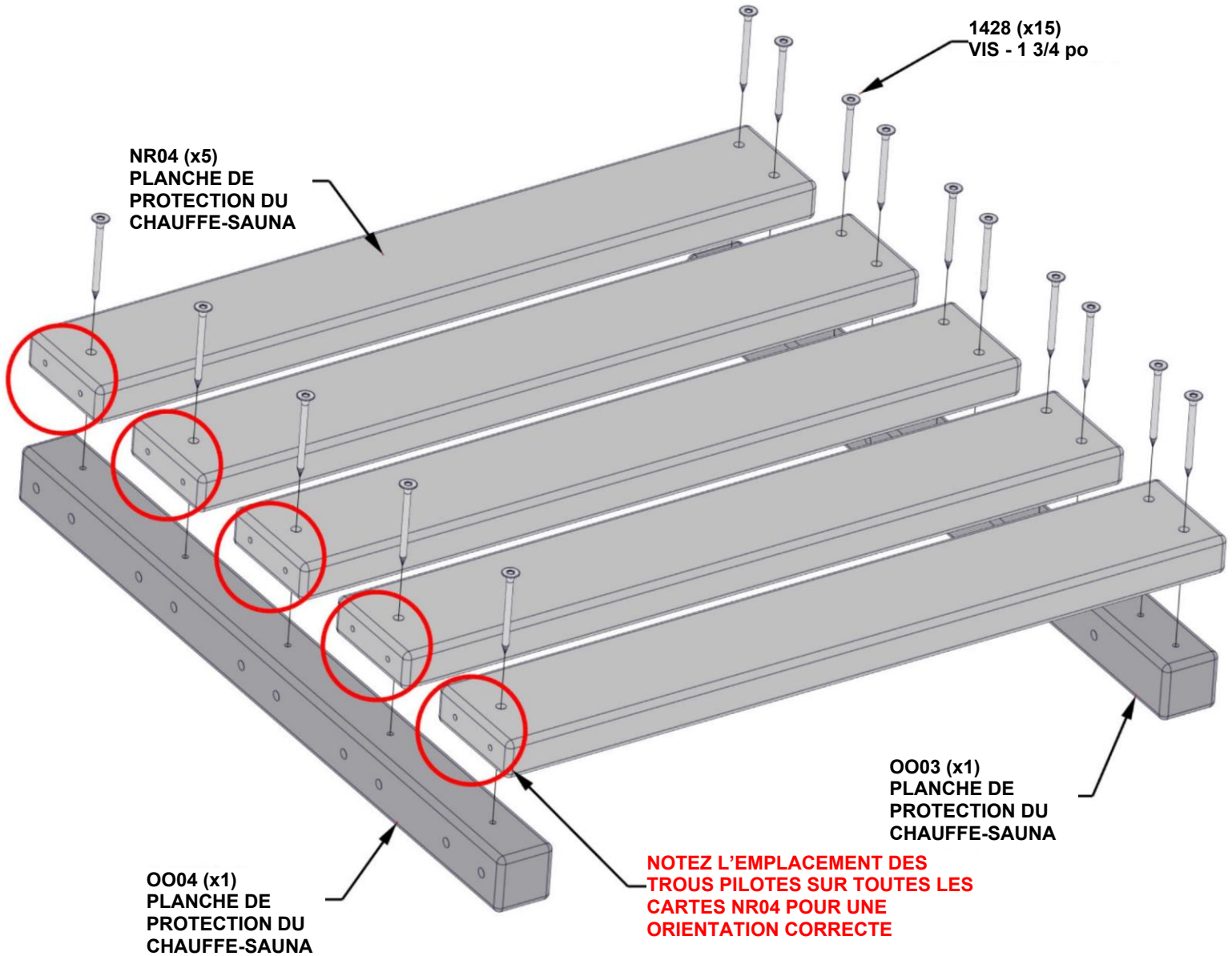


OO03 PLANCHE DE PROTECTION DU CHAUFFE-SAUNA - W4L22038
(x1) 1 3/16 po x 1 3/16 po x 16 1/8 po (30 x 30 x 410)



OO04 PLANCHE DE PROTECTION DU CHAUFFE-SAUNA - W4L22035
(x1) 1 3/16 po x 1 3/16 po x 16 1/8 po (30 x 30 x 410)

- ALIGNEZ LES TROUS DE PASSAGE SUR LES TROUS PILOTES ET FIXEZ COMME INDIQUÉ.



ÉTAPE 43 - PROTECTION DU CHAUFFE-SAUNA

QTÉ	NUMÉRO DE PIÈCE	DESCRIPTION
30	H101428	VIS TFT 8 X 1 3/4 INOX NOIRE

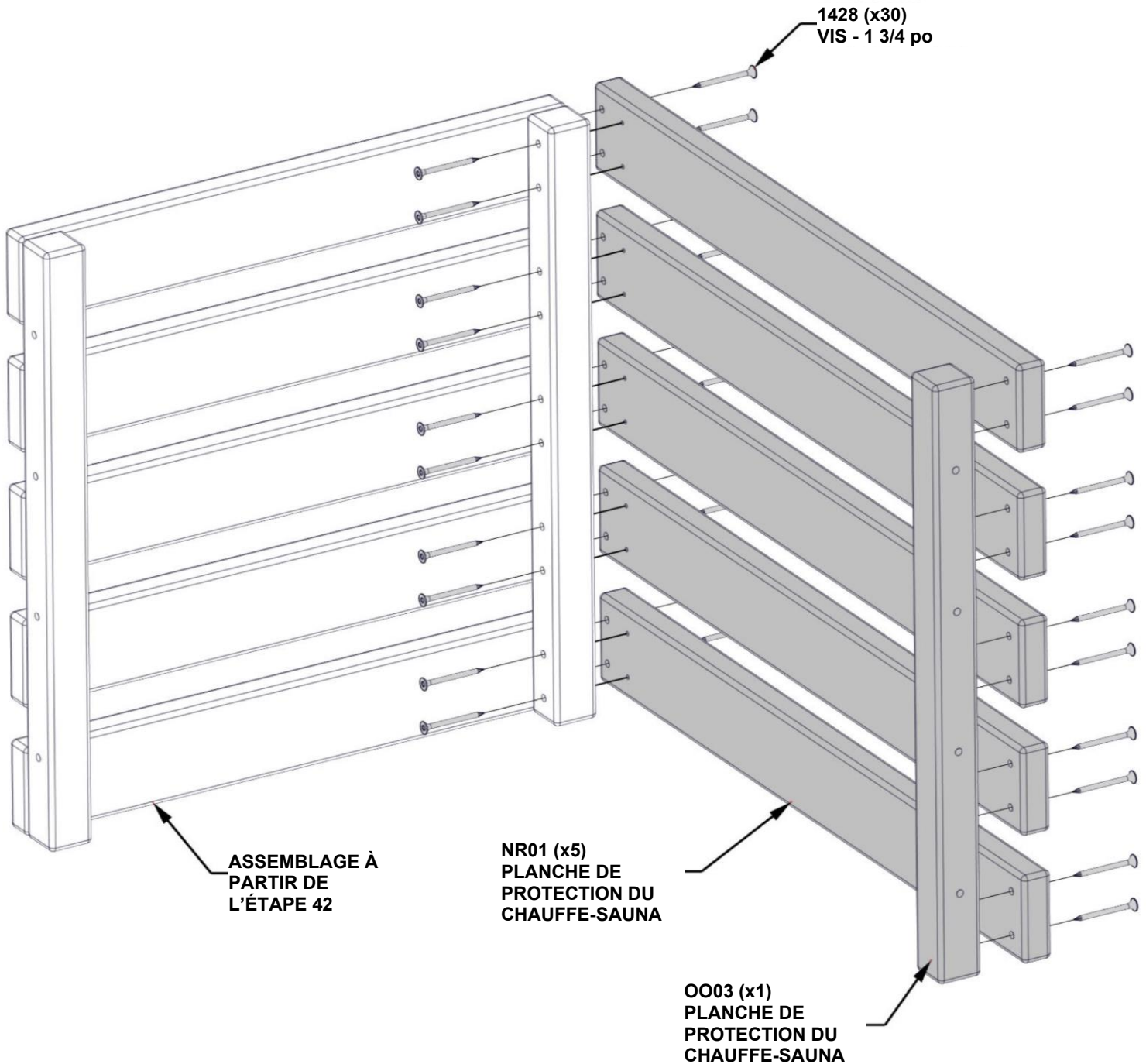


NR01 PLANCHE DE PROTECTION DU CHAUFFE-SAUNA - W4L22493
(x5) 13/16 po x 2 3/8 po x 20 1/2 po (20 x 60 x 521)



OO03 PLANCHE DE PROTECTION DU CHAUFFE-SAUNA - W4L22038
(x1) 1 3/16 po x 1 3/16 po x 16 1/8 po (30 x 30 x 410)

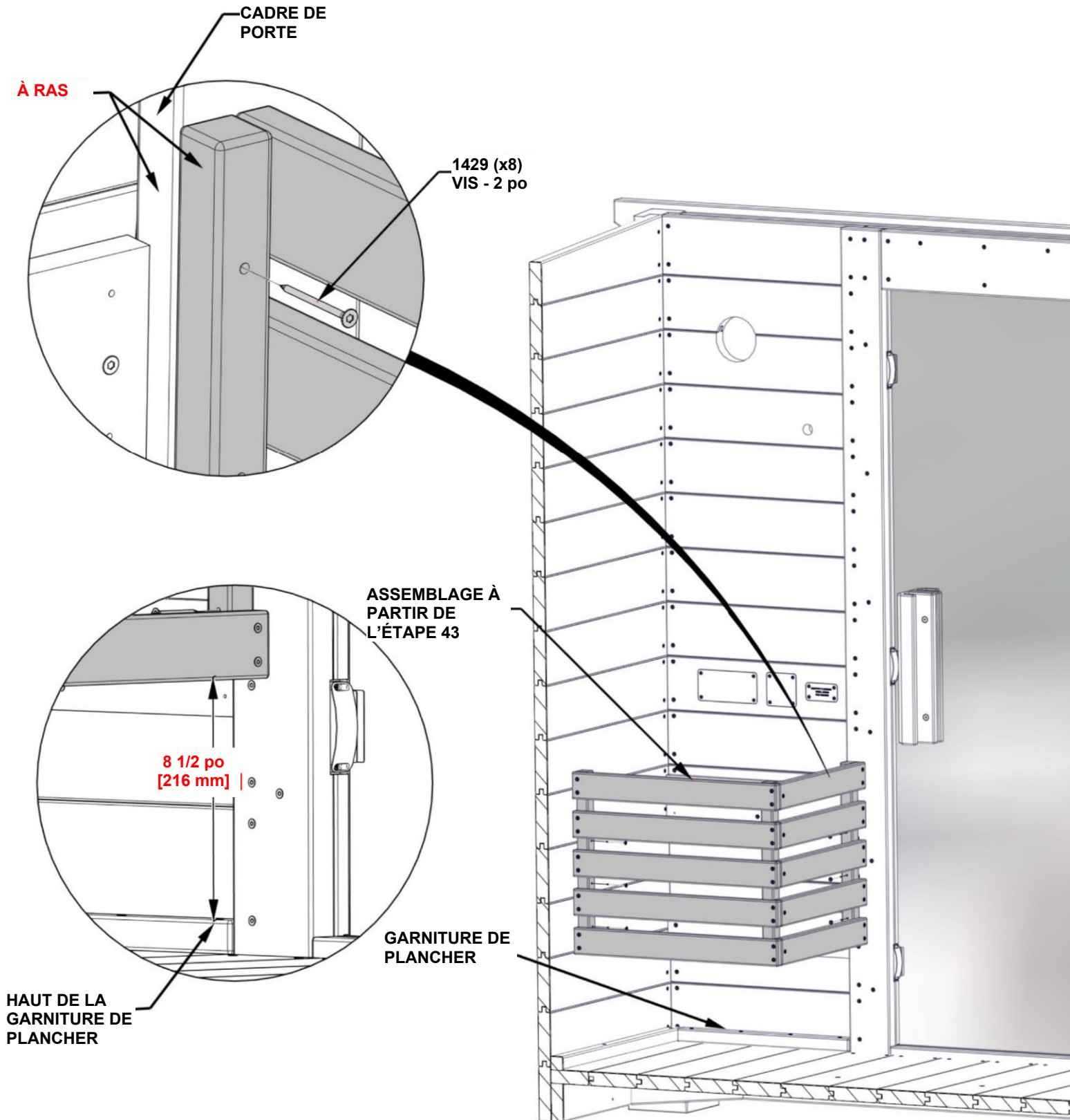
- ALIGNEZ LES TROUS DE PASSAGE SUR LES TROUS PILOTES ET FIXEZ COMME ILLUSTRÉ.



ÉTAPE 44 - PROTECTION DU CHAUFFE-SAUNA

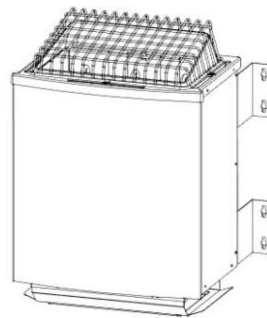
QTÉ	NUMÉRO DE PIÈCE	DESCRIPTION
8	H101429	VIS TFT 8 X 2 INOX NOIRE

- POSITIONNEZ L'ASSEMBLAGE DE LA PROTECTION DU CHAUFFE-SAUNA COMME ILLUSTRÉ ET FIXEZ-LE.



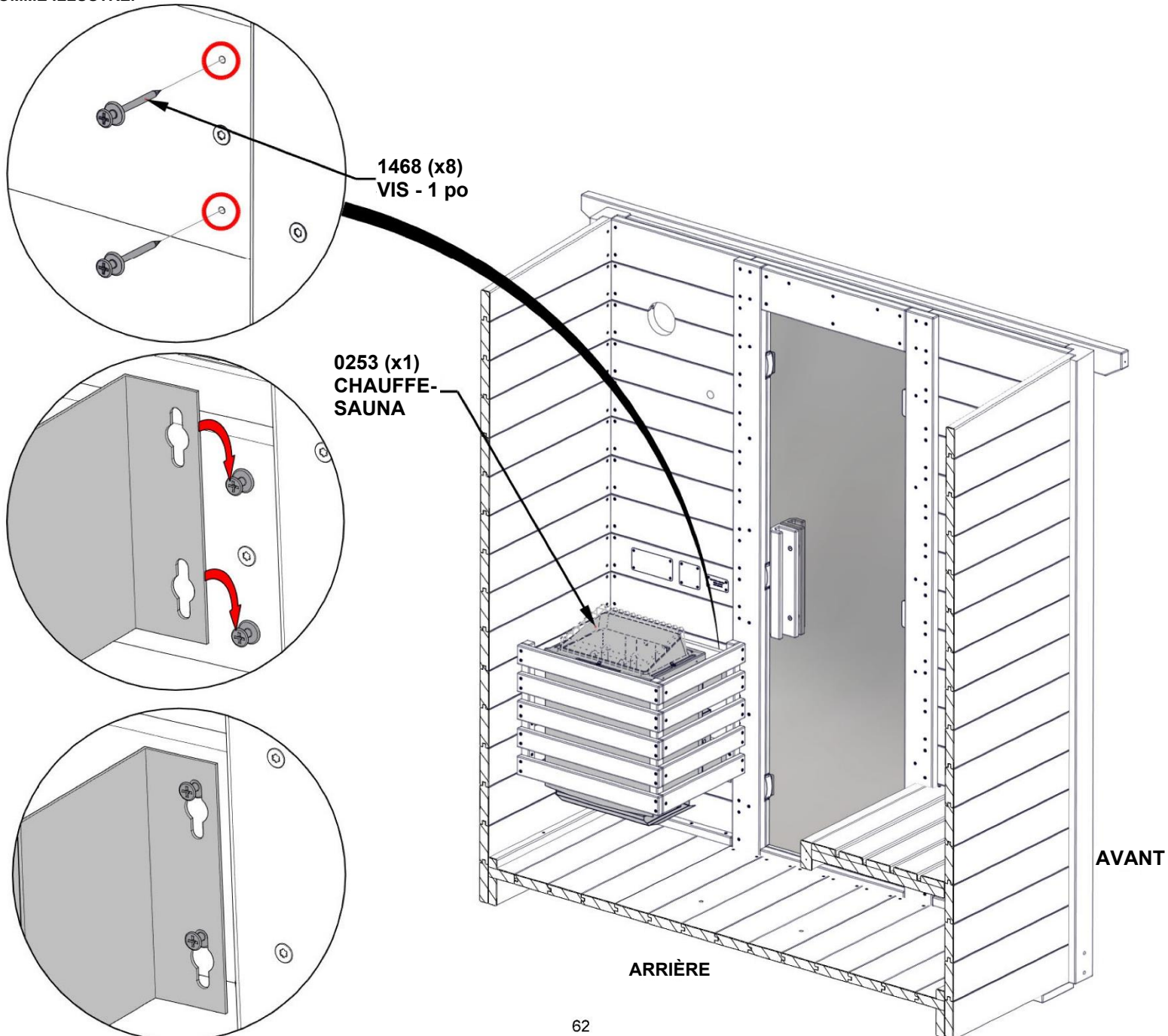
ÉTAPE 45 - ASSEMBLAGE DU CHAUFFE-SAUNA

QTÉ	NUMÉRO DE PIÈCE	DESCRIPTION
8	H101468	VIS À TÊTE BOMBÉE 8 X 1 NOIRE



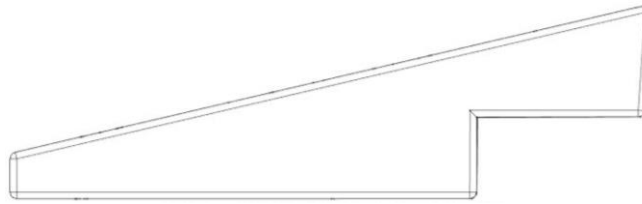
9250253 CHAUFFE-SAUNA
(x1)

- ATTENTION : UNE INSTALLATION INCORRECTE DU CHAUFFE-SAUNA PEUT ENTRAÎNER SA CHUTE ET PROVOQUER DES BRÛLURES OU D'AUTRES BLESSURES.
- DANGER! COUPEZ L'ALIMENTATION DU CHAUFFE-SAUNA AU DISJONCTEUR AVANT DE COMMENCER L'INSTALLATION OU D'EFFECTUER TOUTE OPÉRATION D'ENTRETIEN. LE FAIT DE NE PAS METTRE L'APPAREIL HORS TENSION PEUT ENTRAÎNER UNE ÉLECTROCUTION, VOIRE LA MORT.
- UNE FOIS LA CONSTRUCTION DU SAUNA TERMINÉE, IL EST NÉCESSAIRE DE FAIRE APPEL À UN ÉLECTRICIEN AGRÉÉ POUR L'INSTALLATION DU CHAUFFE-SAUNA.
- CONSULTEZ LES INSTRUCTIONS DU CHAUFFE-SAUNA POUR L'INSTALLATION.
- INSÉREZ LES VIS DANS LES TROUS PILOTES DES PLANCHES D'ESPACEMENT DE LA PROTECTION DU CHAUFFE-SAUNA.
- SUSPENDEZ LE CHAUFFE-SAUNA SUR LES VIS EN VEILLANT À CE QUE LES 8 VIS SOIENT BIEN ALIGNÉS DANS LES FENTES DU CHAUFFE-SAUNA, COMME ILLUSTRÉ.



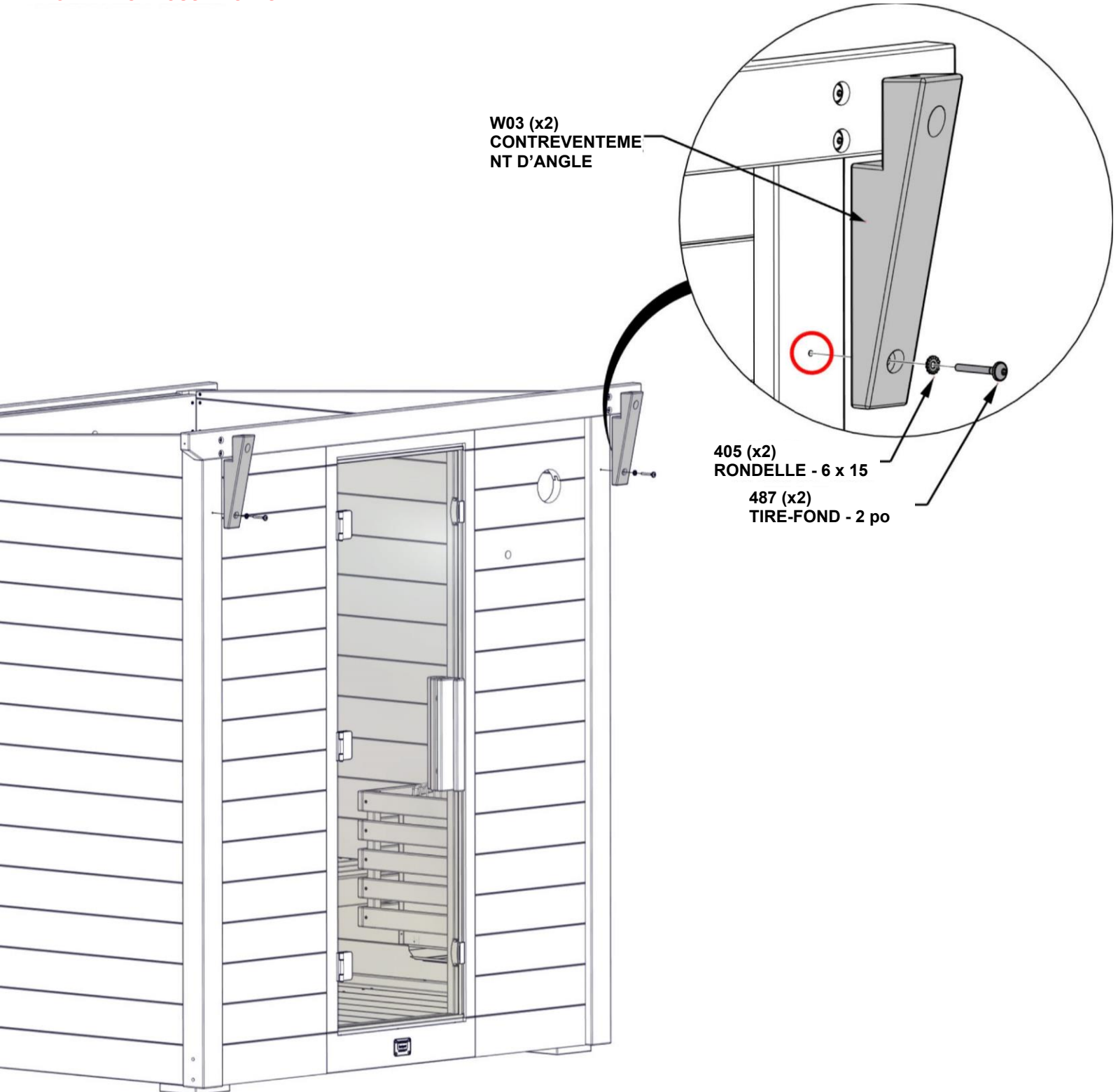
ÉTAPE 46 - ASSEMBLAGE DU TOIT

QTÉ	NUMÉRO DE PIÈCE	DESCRIPTION
2	H100405	RONDELLE FREIN DENTELÉE EXTERNE 6 x 15
2	H100487	TIRE-FOND À EMBASE 1/4 x 2 NOIR



W03 CONTREVENTEMENT D'ANGLE - W4L22409
(x2) 1 15/16 po x 3 3/8 po x 11 1/4 po (50 x 86 x 285)

- ALIGNEZ LES TROUS PILOTES

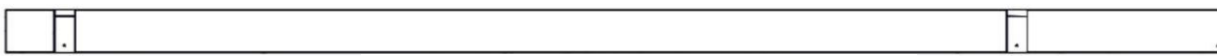


W03 (x2)
CONTREVENTEMENT
D'ANGLE

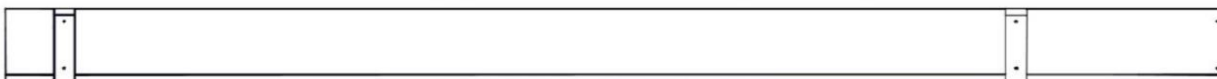
405 (x2)
RONDELLE - 6 x 15

487 (x2)
TIRE-FOND - 2 po

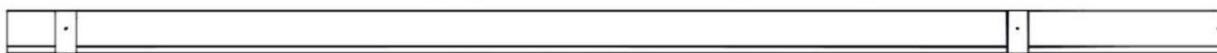
ÉTAPE 47 - ASSEMBLAGE DU TOIT



OG07 PLANCHE DE TOIT - W4L22470
(x1) 1 3/16 po x 3 1/2 po x 88 9/16 po (30 x 79 x 2250)

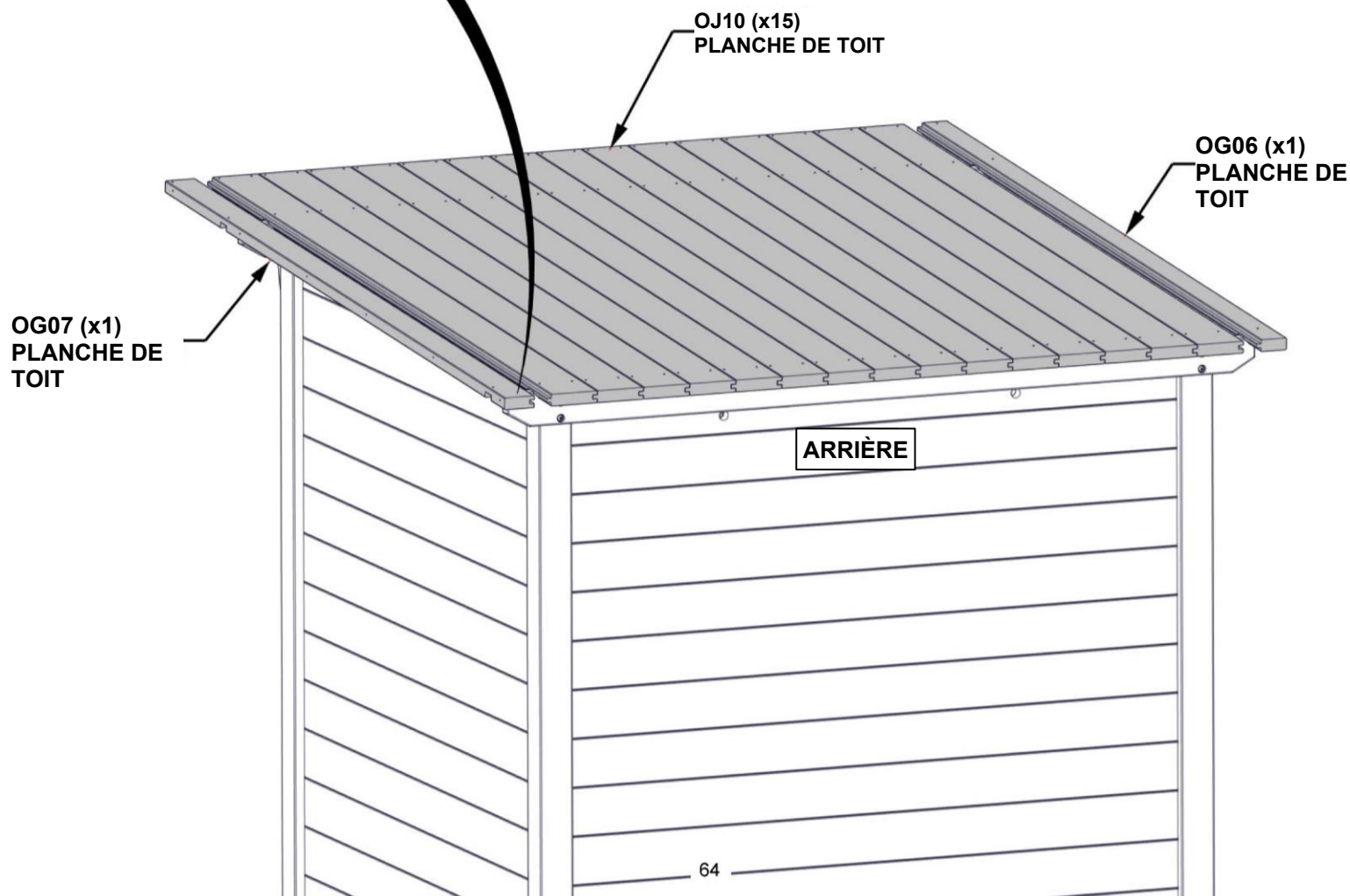
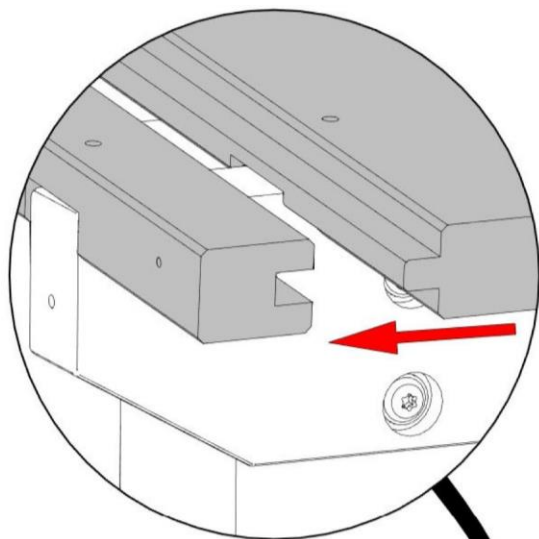


OJ10 PLANCHE DE TOIT - W4L22359
(x15) 1 3/16 po x 5 1/4 po x 88 9/16 po (30 x 134 x 2250)



OG06 PLANCHE DE TOIT - W4L22469
(x1) 1 3/16 po x 3 1/8 po x 88 9/16 po (30 x 79 x 2250)

- ESPACEZ UNIFORMÉMENT LES PLANCHES DE TOIT SUR LE DESSUS COMME INDIQUÉ. NE FIXEZ PAS POUR L'INSTANT.



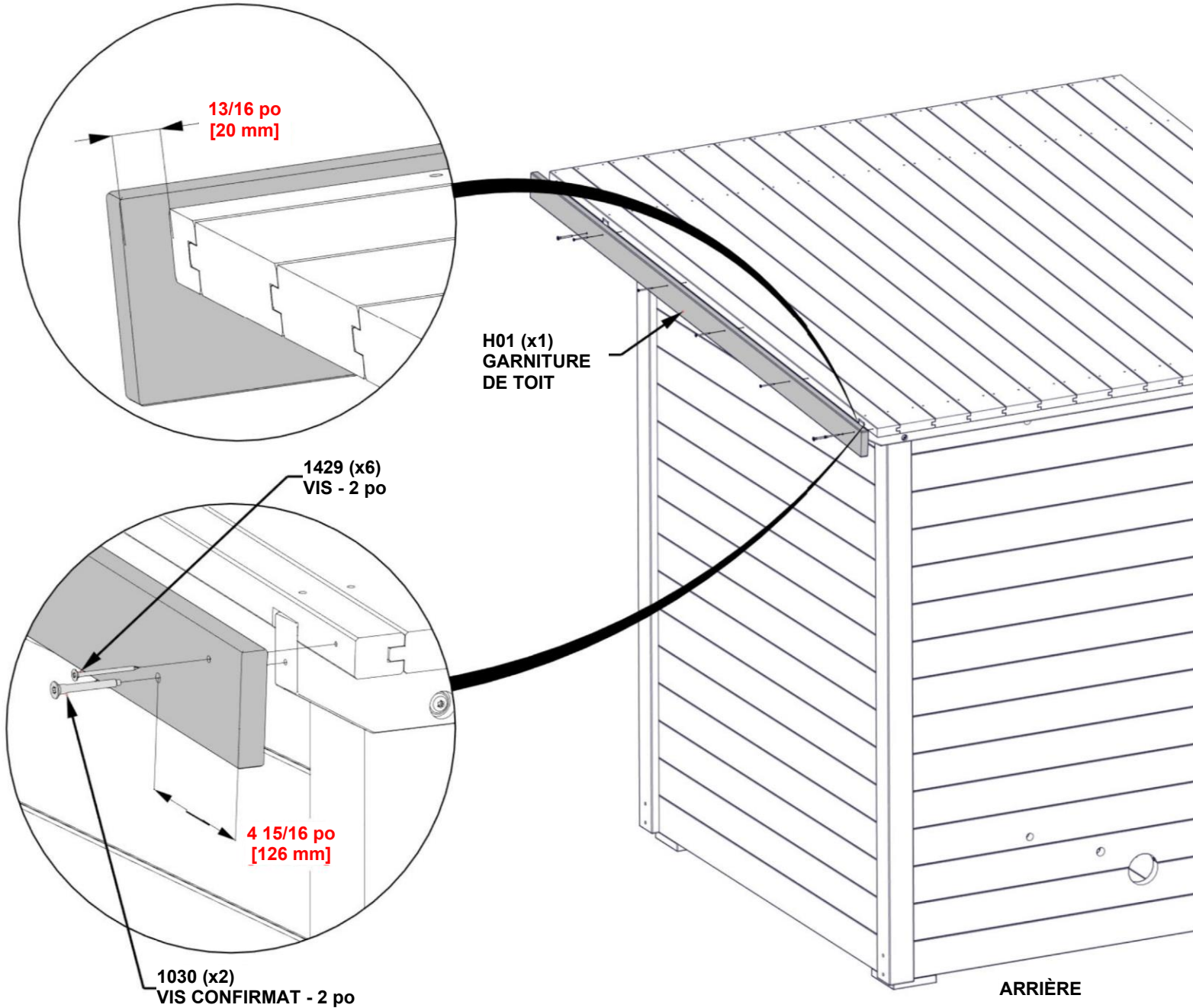
ÉTAPE 48 - ASSEMBLAGE DU TOIT

QTÉ	NUMÉRO DE PIÈCE	DESCRIPTION
2	H101030	VIS CONFIRMAT 7 x 2 NOIRE
6	H101429	VIS TFT 8 X 2 INOX NOIRE



H01 GARNITURE DE TOIT - W4L22909
(x1) 15/16 po x 3 3/8 po x 89 3/8 po (24 x 86 x 2270)

- ALIGNEZ LES TROUS DE PASSAGE SUR LES TROUS PILOTES.
- UTILISEZ LES DIMENSIONS INDICUÉES POUR LOCALISER H01 ET FIXEZ-LE COMME INDICUÉ.



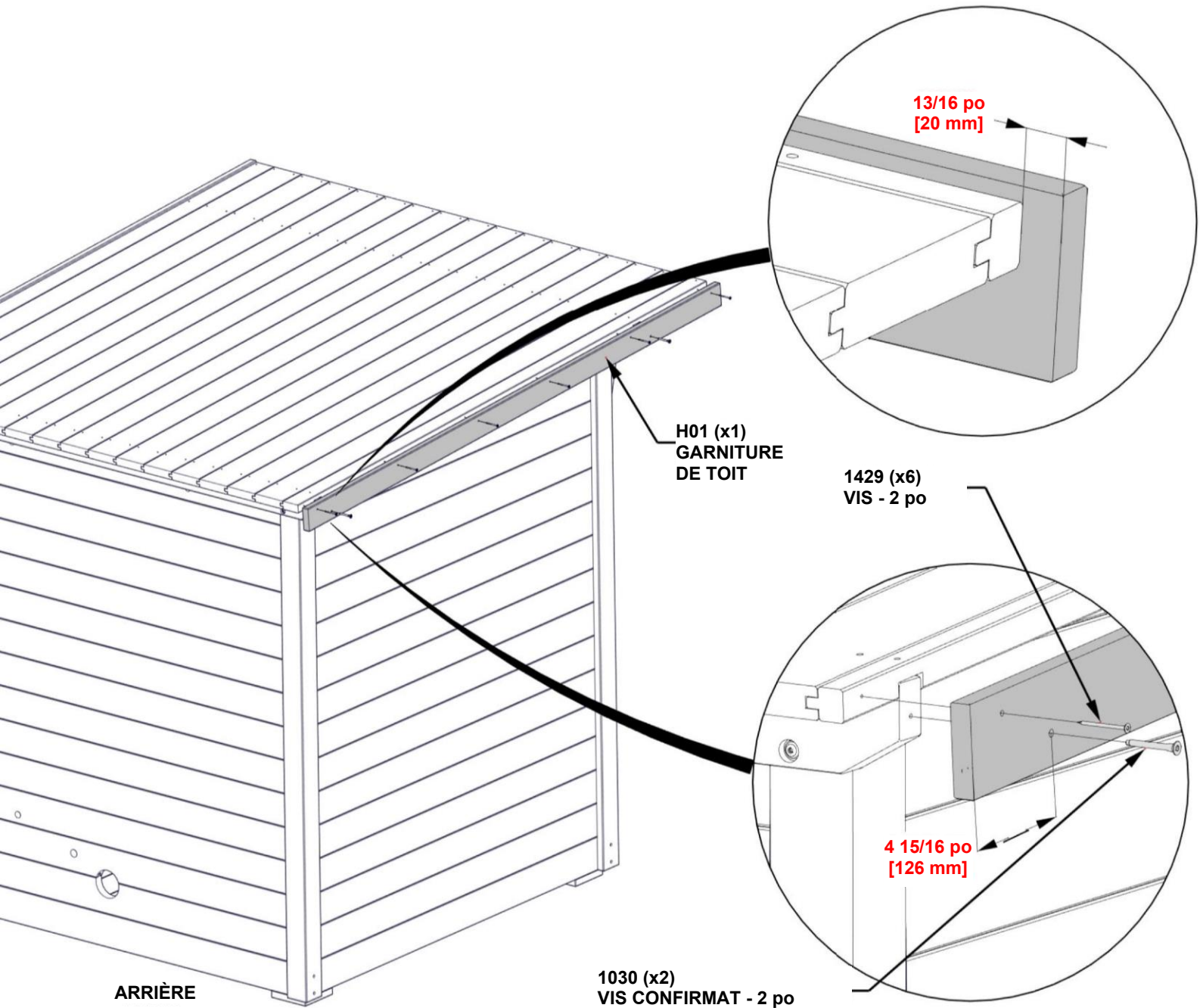
ÉTAPE 49 - ASSEMBLAGE DU TOIT

QTÉ	NUMÉRO DE PIÈCE	DESCRIPTION
2	H101030	VIS CONFIRMAT 7 x 2 NOIRE
6	H101429	VIS TFT 8 X 2 INOX NOIRE



H01 GARNITURE DE TOIT - W4L22909
(x1) 15/16 po x 3 3/8 po x 89 3/8 po (24 x 86 x 2270)

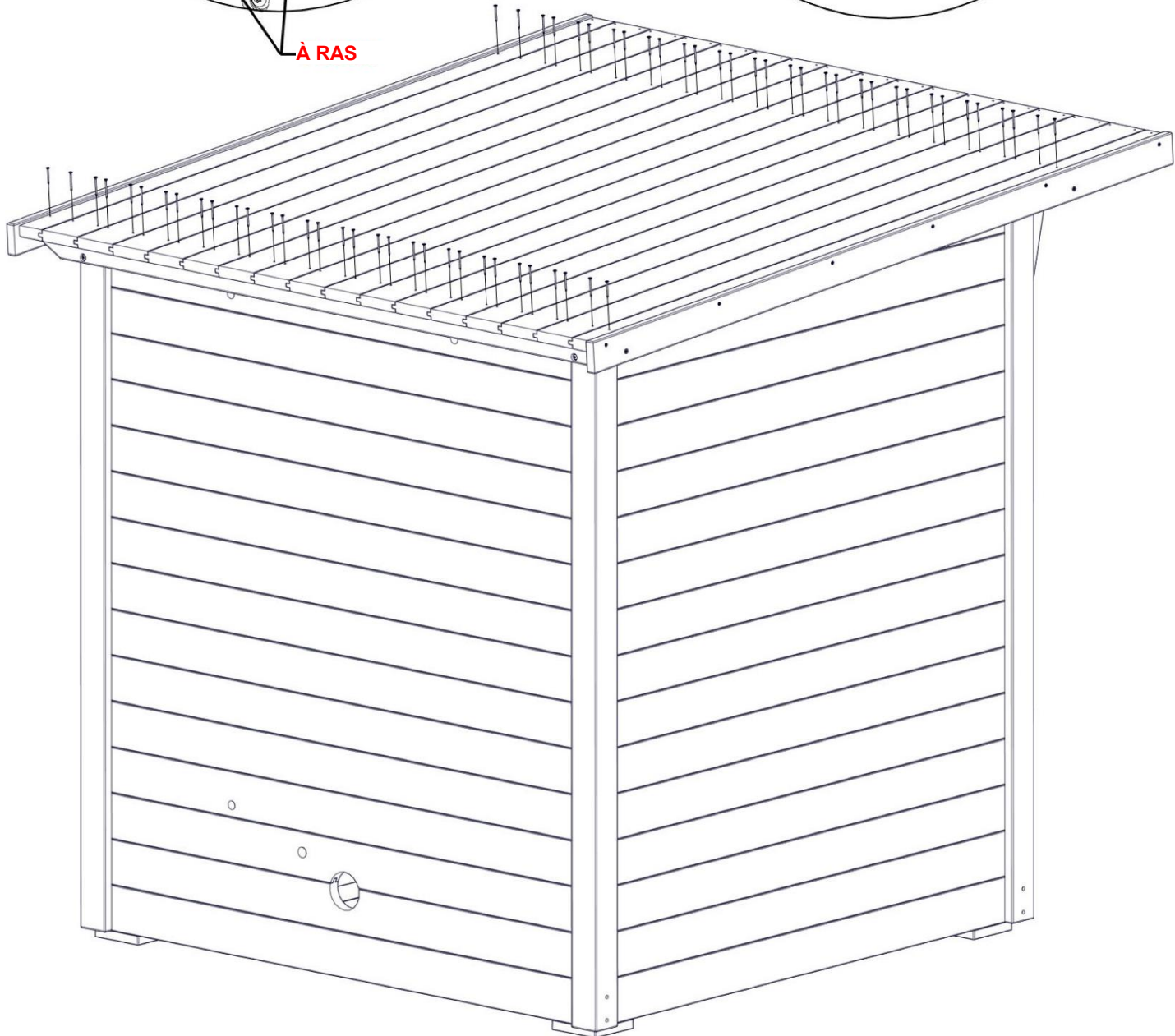
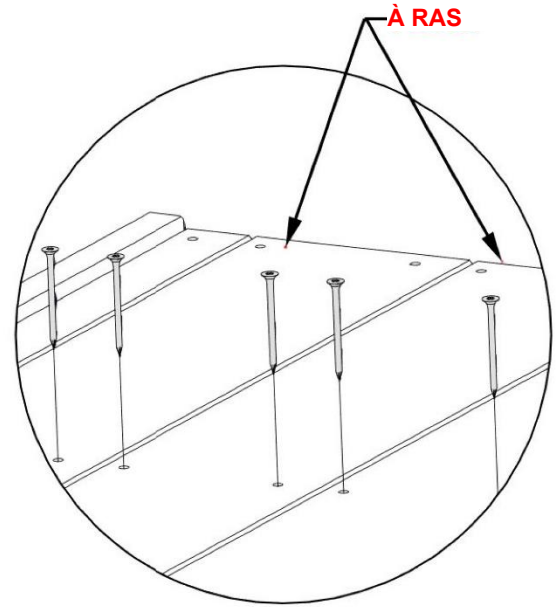
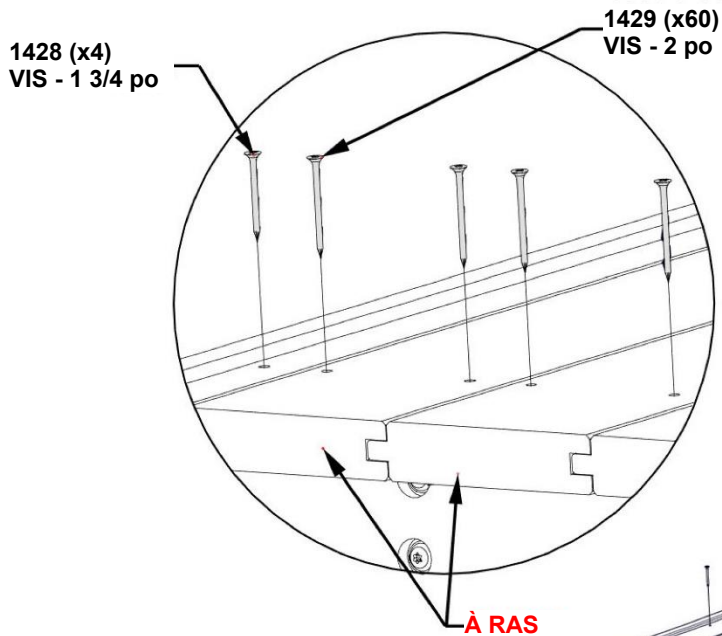
- ALIGNEZ LES TROUS DE PASSAGE SUR LES TROUS PILOTES.
- UTILISEZ LES DIMENSIONS INDIQUÉES POUR LOCALISER H01 ET FIXEZ-LE COMME INDIQUÉ.



ÉTAPE 50 - ASSEMBLAGE DU TOIT

QTÉ	NUMÉRO DE PIÈCE	DESCRIPTION
4	H101428	VIS TFT 8 X 1 3/4 INOX NOIRE
60	H101429	VIS TFT 8 X 2 INOX NOIRE

- AJUSTEZ LES PLANCHES DE TOIT SI NÉCESSAIRE POUR QU'ELLES SOIENT ALIGNÉES À L'AVANT ET À L'ARRIÈRE.
- JOIGNEZ COMME ILLUSTRÉ.



ÉTAPE 51 - ASSEMBLAGE DU TOIT

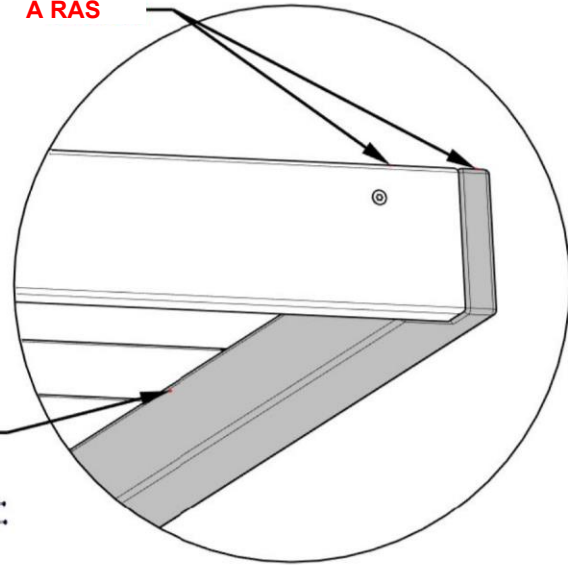
QTÉ	NUMÉRO DE PIÈCE	DESCRIPTION
11	H101429	VIS TFT 8 X 2 INOX NOIRE



W06 PLANCHE DE RIVE - W4L22457
(x1) 1 15/16 po x 3 3/8 po x 80 po (50 x 86 x 2032)

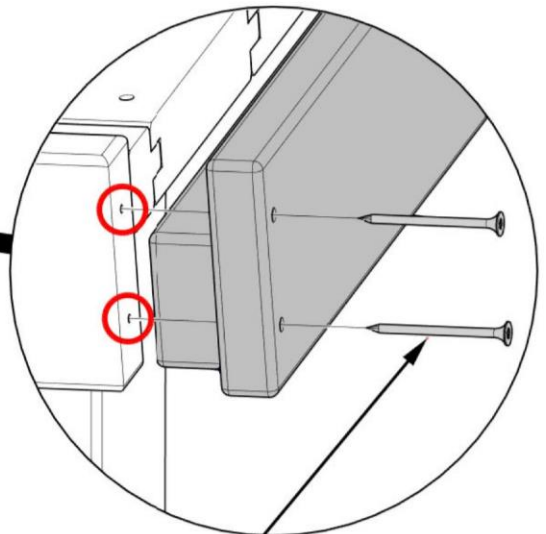
- ALIGNEZ LES TROUS DE PASSAGE SUR LES TROUS PILOTES ET FIXEZ COMME ILLUSTRÉ.

À RAS

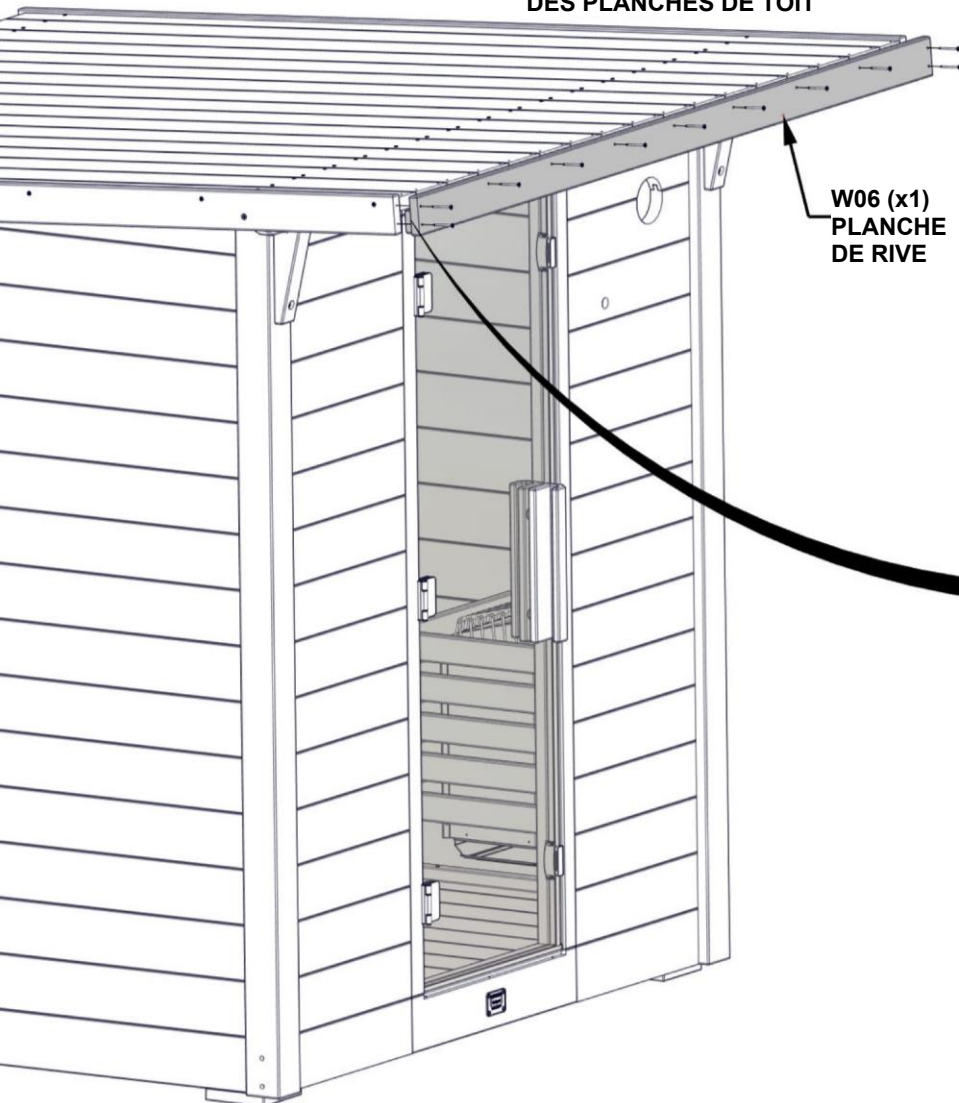


APPUYEZ LA PLANCHE DE RIVE
CONTRE LA FACE INFÉRIEURE
DES PLANCHES DE TOIT

W06 (x1)
PLANCHE
DE RIVE



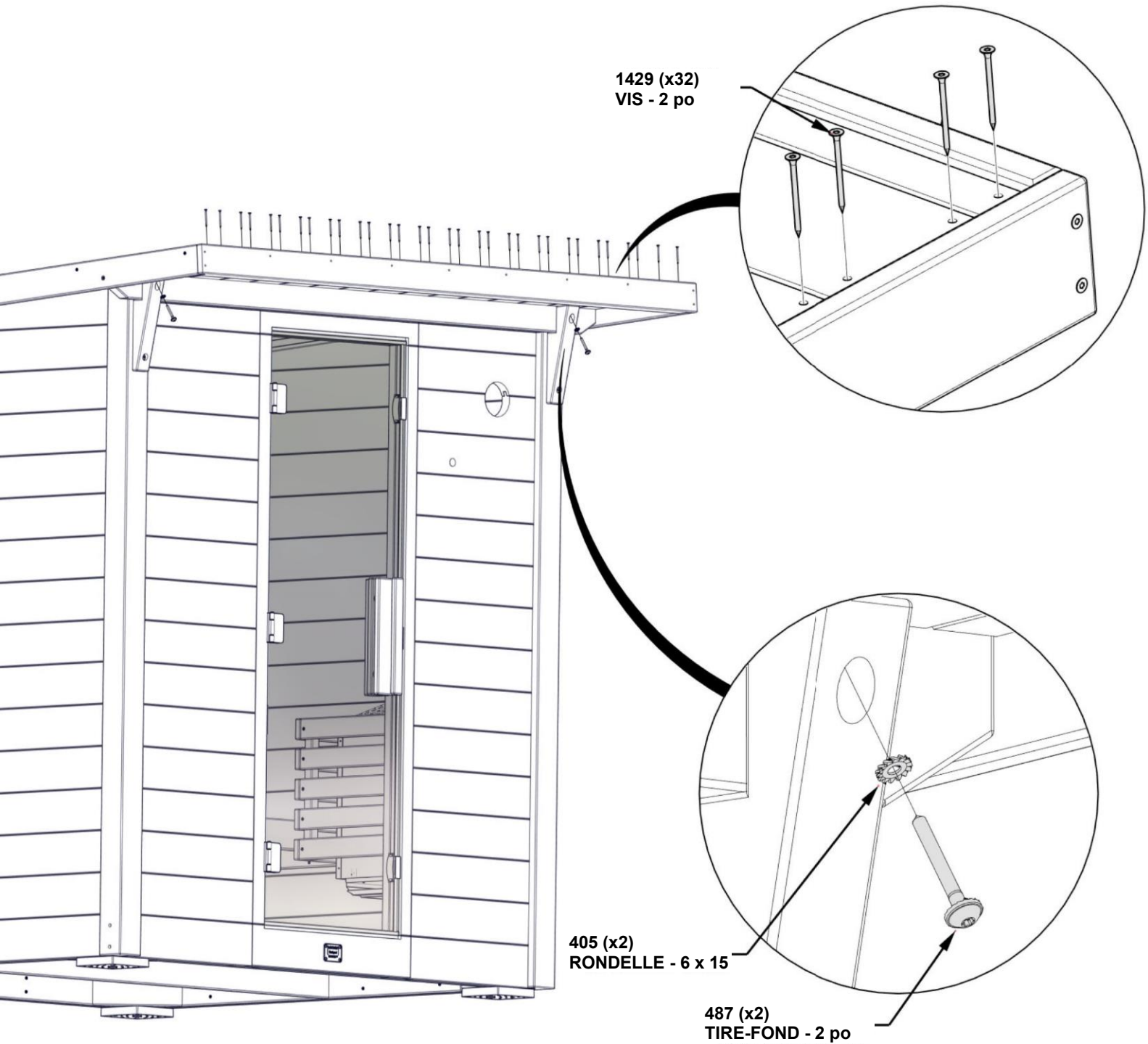
1429 (x11)
VIS - 2 po



ÉTAPE 52 - ASSEMBLAGE DU TOIT

QTÉ	NUMÉRO DE PIÈCE	DESCRIPTION
2	H100405	RONDELLE FREIN DENTELÉE EXTERNE 6 x 15
2	H100487	TIRE-FOND À EMBASE 1/4 x 2 NOIR
32	H101429	VIS TFT 8 X 2 INOX NOIRE

- UNE FOIS QUE LA PLANCHE DE RIVE EST ALIGNÉE AVEC LES TROUS DE PASSAGE DANS LES PLANCHES DE TOIT DE L'ÉTAPE PRÉCÉDENTE, FIXEZ-LA COMME ILLUSTRÉ.



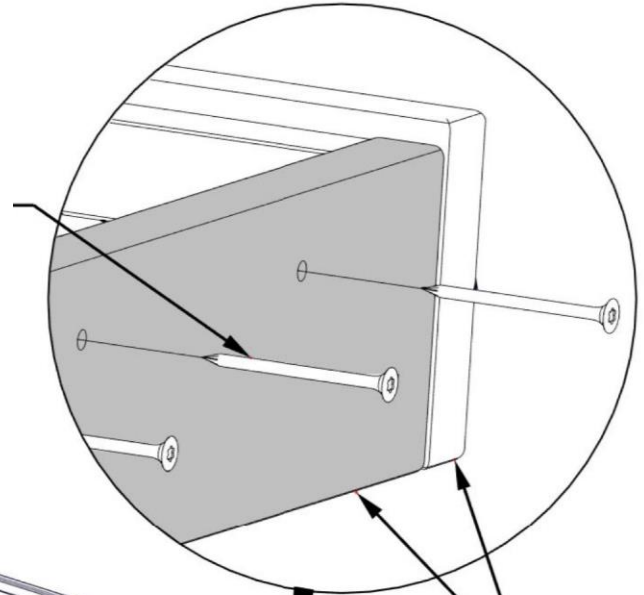
ÉTAPE 53 - ASSEMBLAGE DU TOIT

QTÉ	NUMÉRO DE PIÈCE	DESCRIPTION
17	H101429	VIS TFT 8 X 2 INOX NOIRE



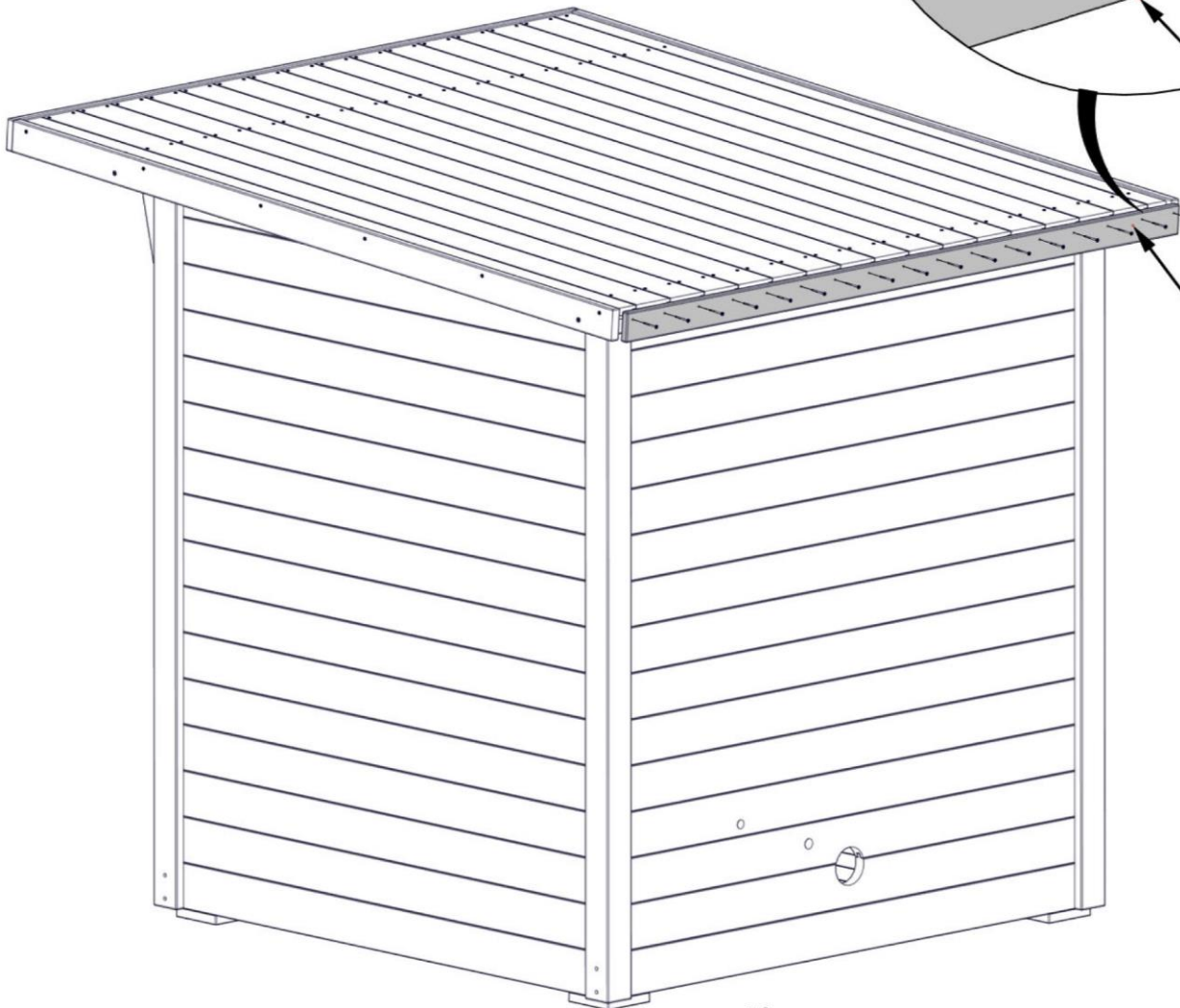
NG04 PLANCHE DE RIVE - W4L22458
(x1) 13/16 po x 3 1/8 po x 78 1/8 po (20 x 80 x 1984)

1429 (x17)
VIS - 2 po



À RAS

NG04 (x1)
PLANCHE DE
RIVE



ÉTAPE 54 - ASSEMBLAGE DU TOIT

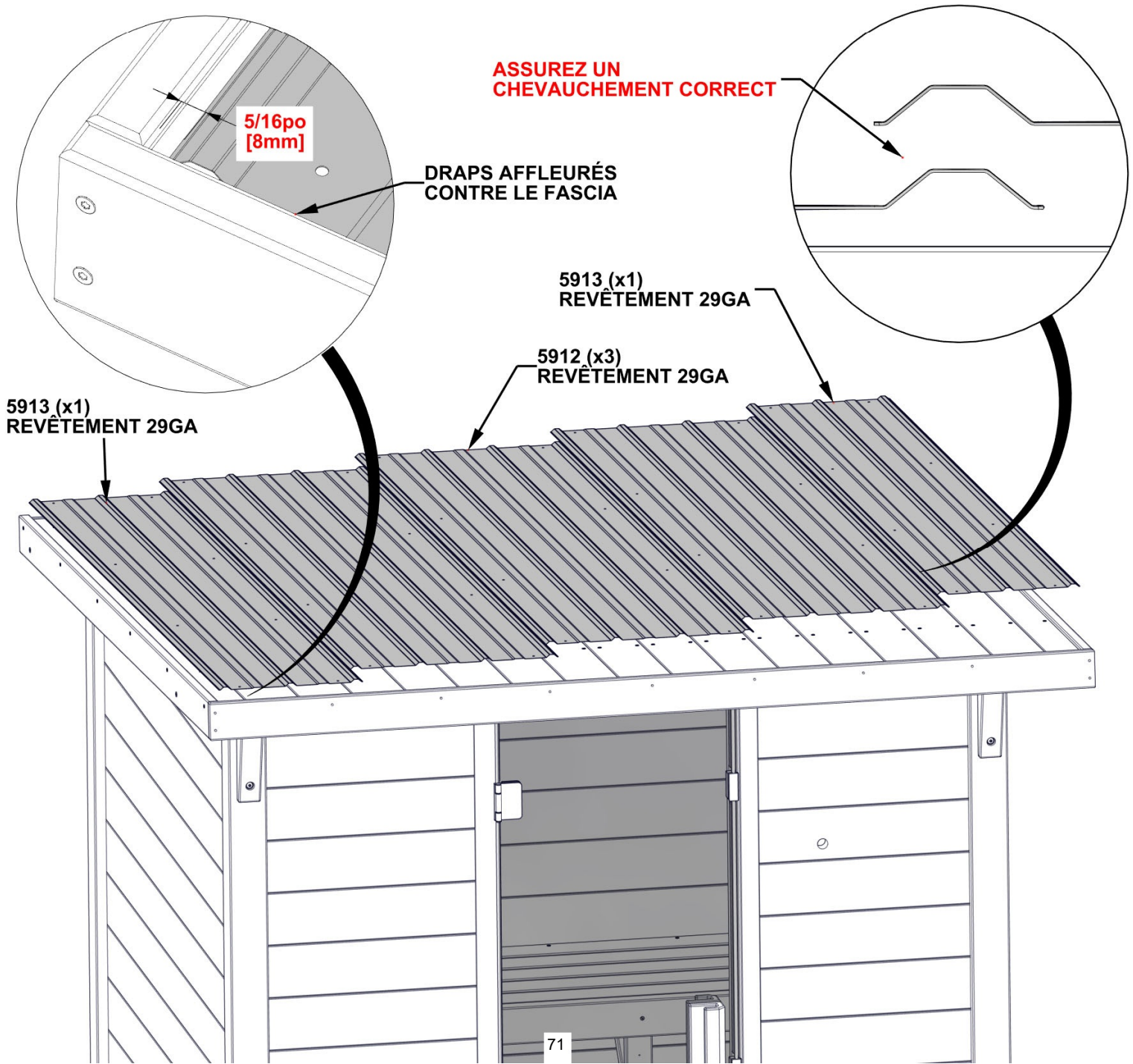


A4M05912 REVÊTEMENT 29GA
(x3)



A4M05913 REVÊTEMENT 29GA
(x2)

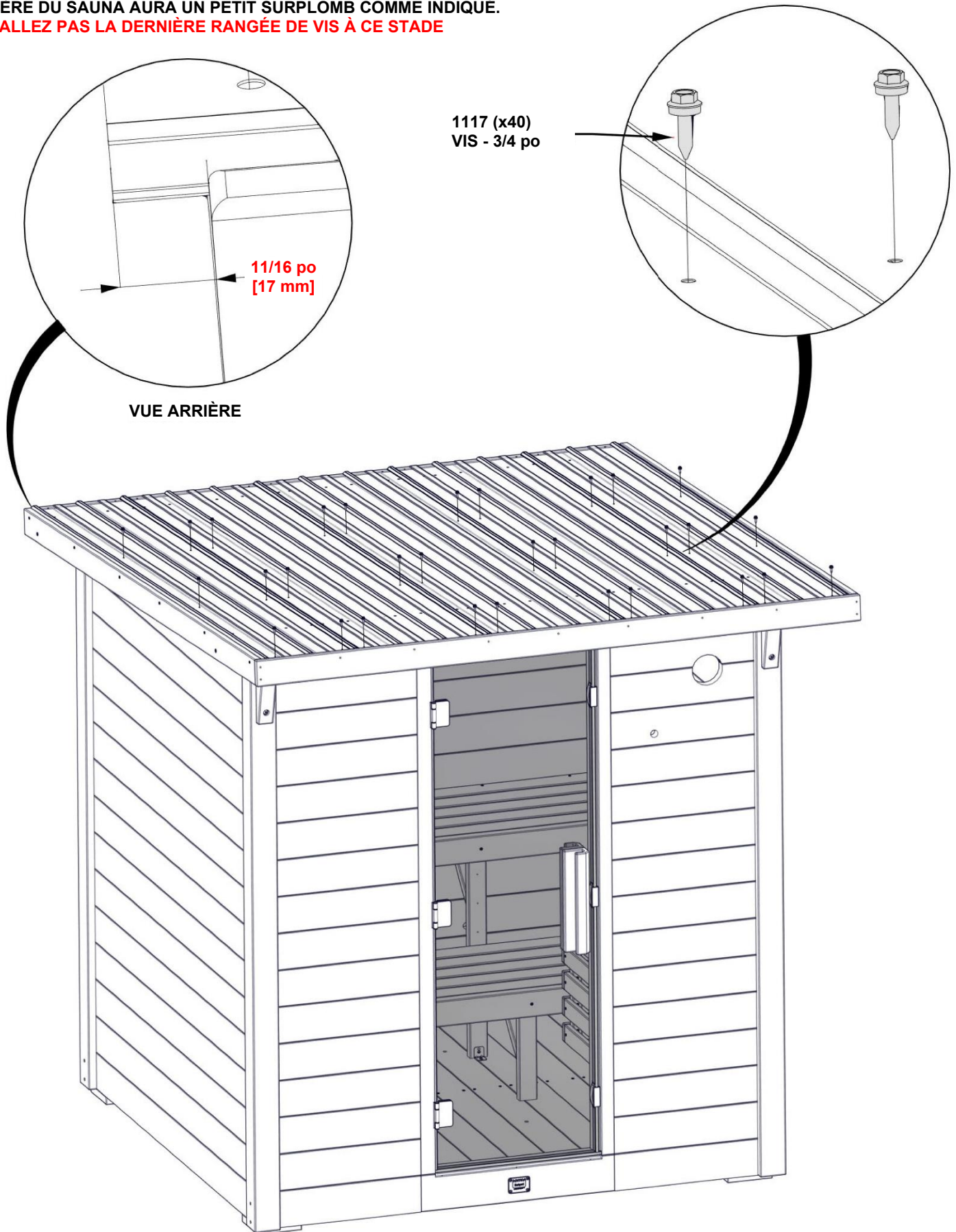
- **AVERTISSEMENT : UTILISEZ DES GANTS POUR MANIPULER LE REVÊTEMENT EN ACIER.**
- **IMPORTANT : ENLEVEZ LE FILM BLEU AVANT L'INSTALLATION.**
- EN COMMENÇANT DU CÔTÉ GAUCHE, TENEZ LA TÊTE À 5/16 po [8 mm] DE LA GARNITURE DE TOIT ET ALIGNEZ-LA AVEC LE FASCIA COMME INDiqué.
- CONTINUEZ DE GAUCHE À DROITE EN POSANT LES FEUILLES EN LES FAISANT SE COUCHER D'UNE NERF.
- UNE FOIS TOUTES LES FEUILLES EN PLACE, VÉRIFIEZ QUE L'ESPACE DE CHAQUE CÔTÉ AVEC LA GARNITURE DE TOITURE EST UNIFORME ET AJUSTEZ-LE SI NÉCESSAIRE.



ÉTAPE 55 - ASSEMBLAGE DU TOIT

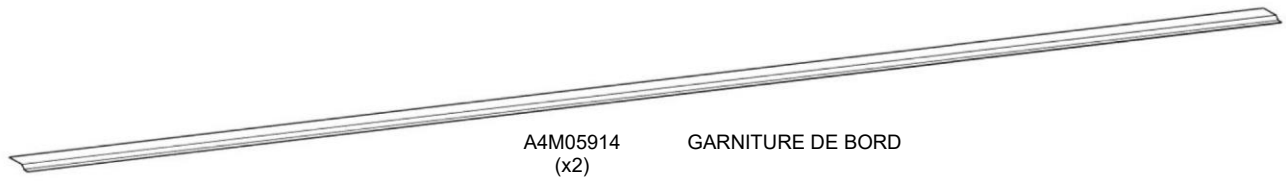
QTÉ	NUMÉRO DE PIÈCE	DESCRIPTION
30	H101117	VIS À BOIS 10 16 x 3/4 po NOIRE

- **AVERTISSEMENT : UTILISEZ DES GANTS POUR MANIPULER LE REVÊTEMENT EN ACIER.**
- **UNE FOIS QUE LE REVÊTEMENT EST EN PLACE DEPUIS L'ÉTAPE PRÉCÉDENTE, FIXEZ-LE COMME INDIQUÉ.**
- **L'ARRIÈRE DU SAUNA AURA UN PETIT SURPLOMB COMME INDIQUÉ.**
- **N'INSTALLEZ PAS LA DERNIÈRE RANGÉE DE VIS À CE STADE**



ÉTAPE 56 - ASSEMBLAGE DU TOIT

QTÉ	NUMÉRO DE PIÈCE	DESCRIPTION
8	H101116	VIS AUTO-TARAUDEUSE 1/4 x 1 NOIRE

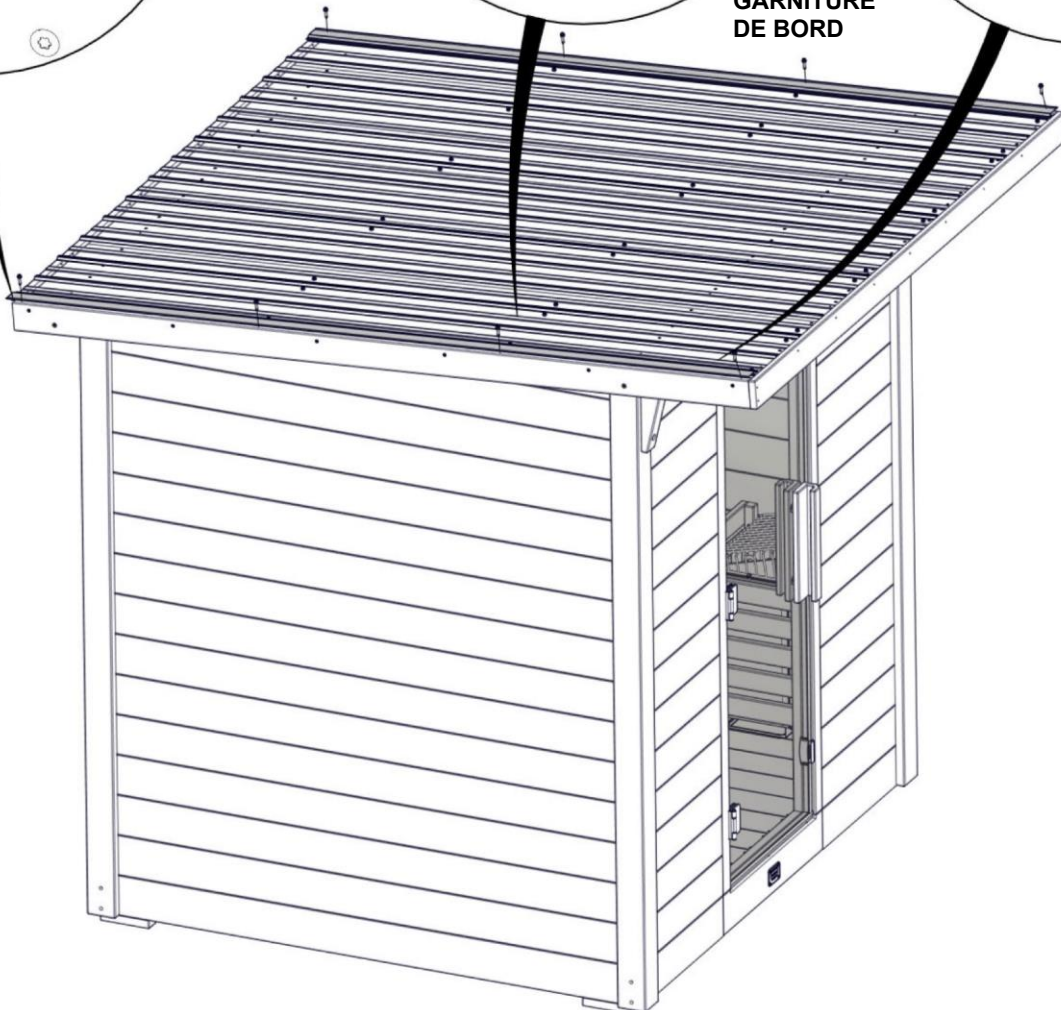
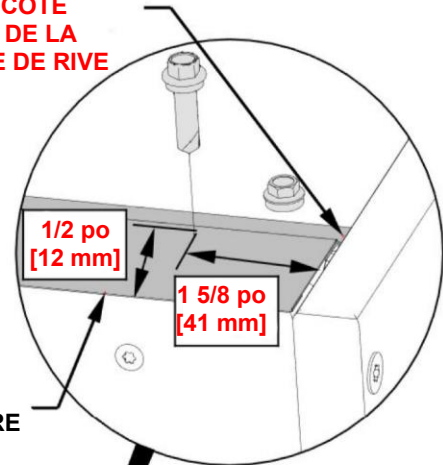
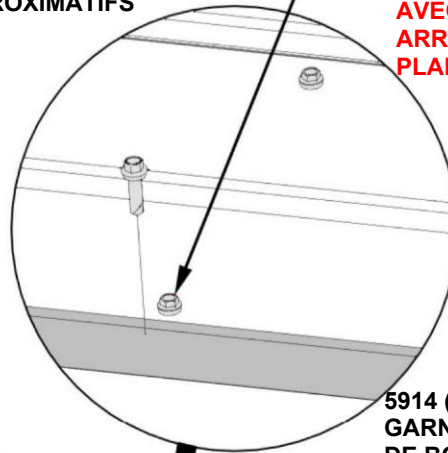
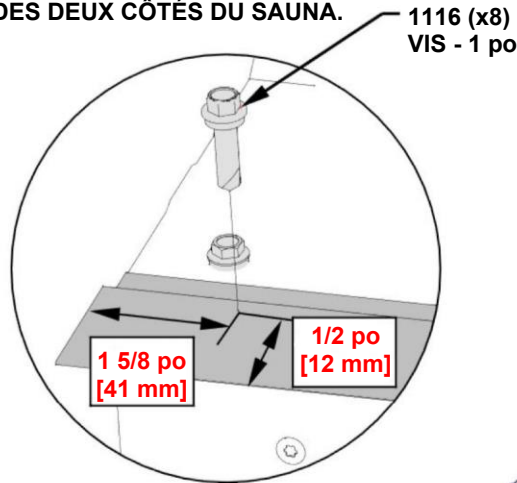


A4M05914 (x2) GARNITURE DE BORD

- AVERTISSEMENT : UTILISEZ DES GANTS POUR MANIPULER LE REVÊTEMENT EN ACIER.
- IMPORTANT : ENLEVEZ LE FILM BLEU AVANT L'INSTALLATION.
- FAITES AFFLEURER LES BORDURES AVEC LE REVÊTEMENT INSTALLÉ À L'ÉTAPE PRÉCÉDENTE.
- FIXEZ COMME INDIQUÉ AUX EMBLEMES APPROXIMATIFS DES DEUX CÔTÉS DU SAUNA.

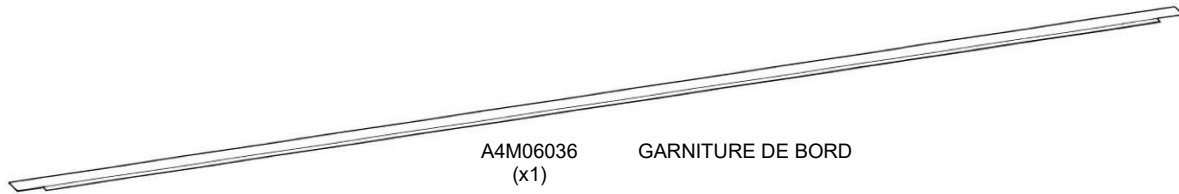
PLACEZ LES DEUX RANGÉES CENTRALES DE VIS EN LIGNE DROITE PAR RAPPORT AUX VIS PRÉCÉDEMMENT INSTALLÉES DANS LE REVÊTEMENT

FAITES AFFLEURER AVEC LE CÔTÉ ARRIÈRE DE LA PLANCHE DE RIVE



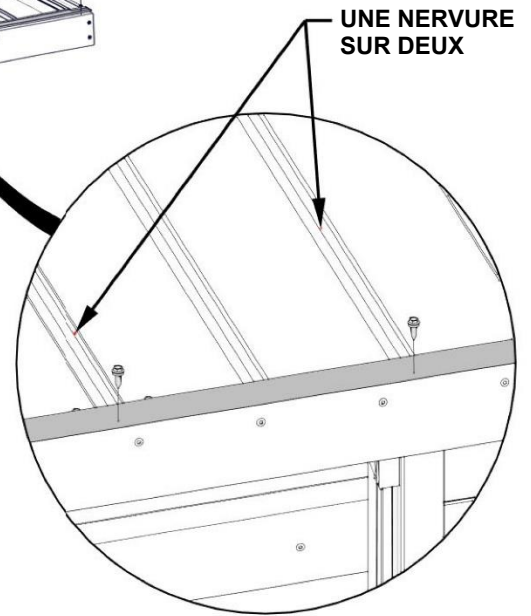
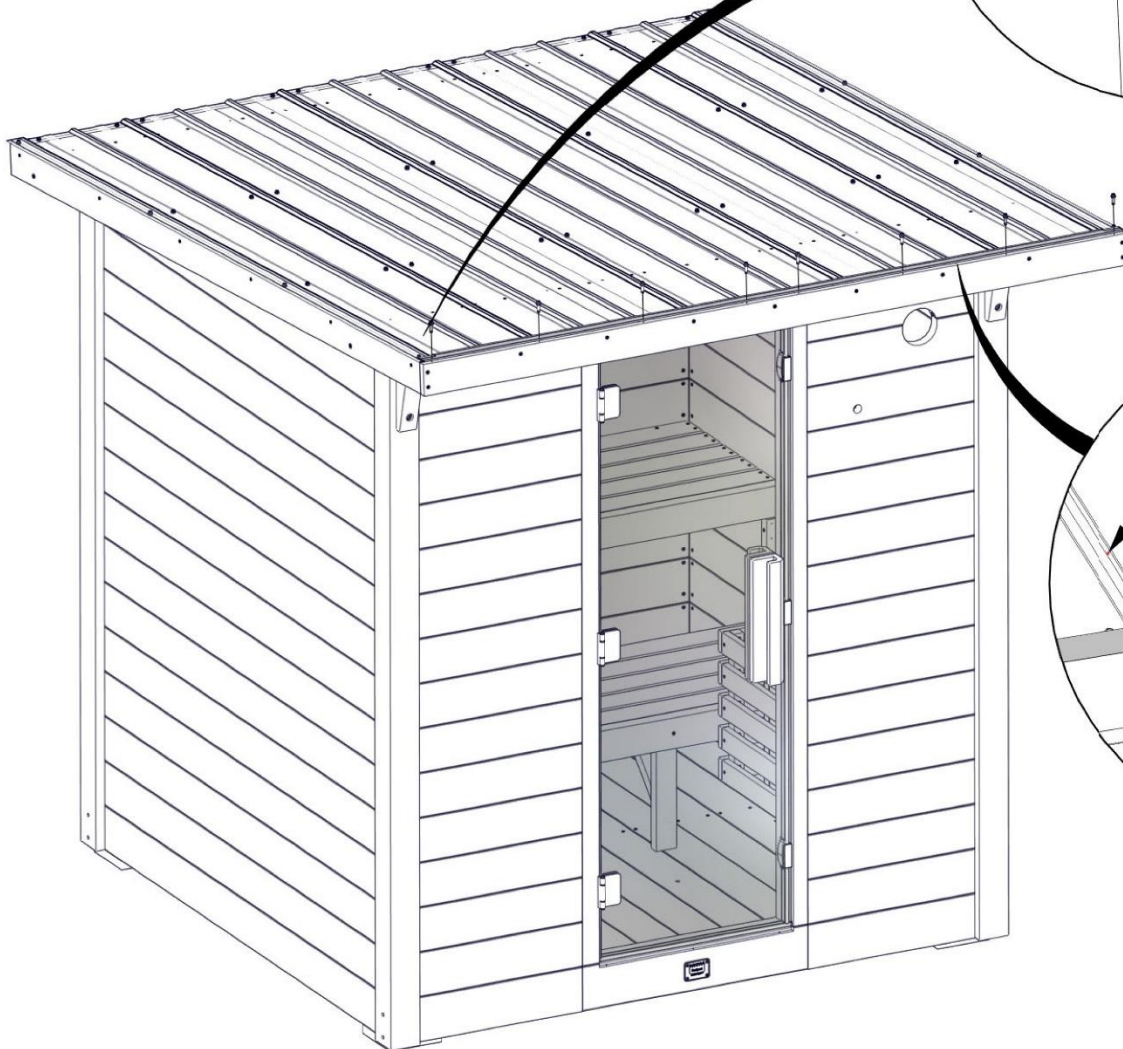
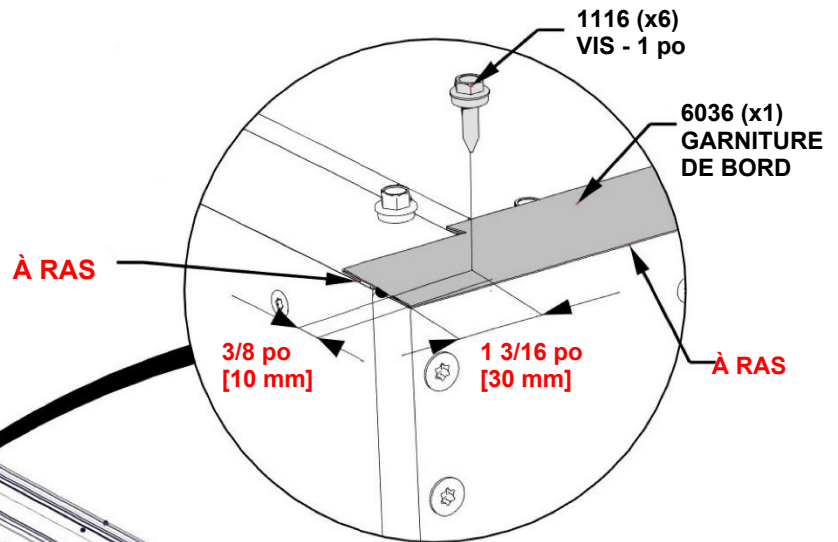
ÉTAPE 57 - ASSEMBLAGE DU TOIT

QTÉ	NUMÉRO DE PIÈCE	DESCRIPTION
8	H101116	VIS AUTO-TARAUDEUSE 1/4 x 1 NOIRE



- AVERTISSEMENT : UTILISEZ DES GANTS POUR MANIPULER LE REVÊTEMENT EN ACIER.
- IMPORTANT : ENLEVEZ LE FILM BLEU AVANT L'INSTALLATION.

- POSITIONNEZ LA GARNITURE DE BORDURE COMME INDIQUÉ. UTILISEZ LA DIMENSION POUR LOCALISER ET FIXEZ LA VIS. EN UTILISANT LES MÊMES DIMENSIONS, FIXEZ UNE AUTRE VIS À L'AUTRE EXTRÉMITÉ DE LA BORDURE.
- APRÈS AVOIR FIXÉ LES VIS AUX DEUX EXTRÉMITÉS, SAUTEZ UNE NERVURE ET INSTALLEZ TROIS VIS SUPPLÉMENTAIRES À PARTIR DE CHAQUE EXTRÉMITÉ SUR DES NERVURES ALTERNÉES.



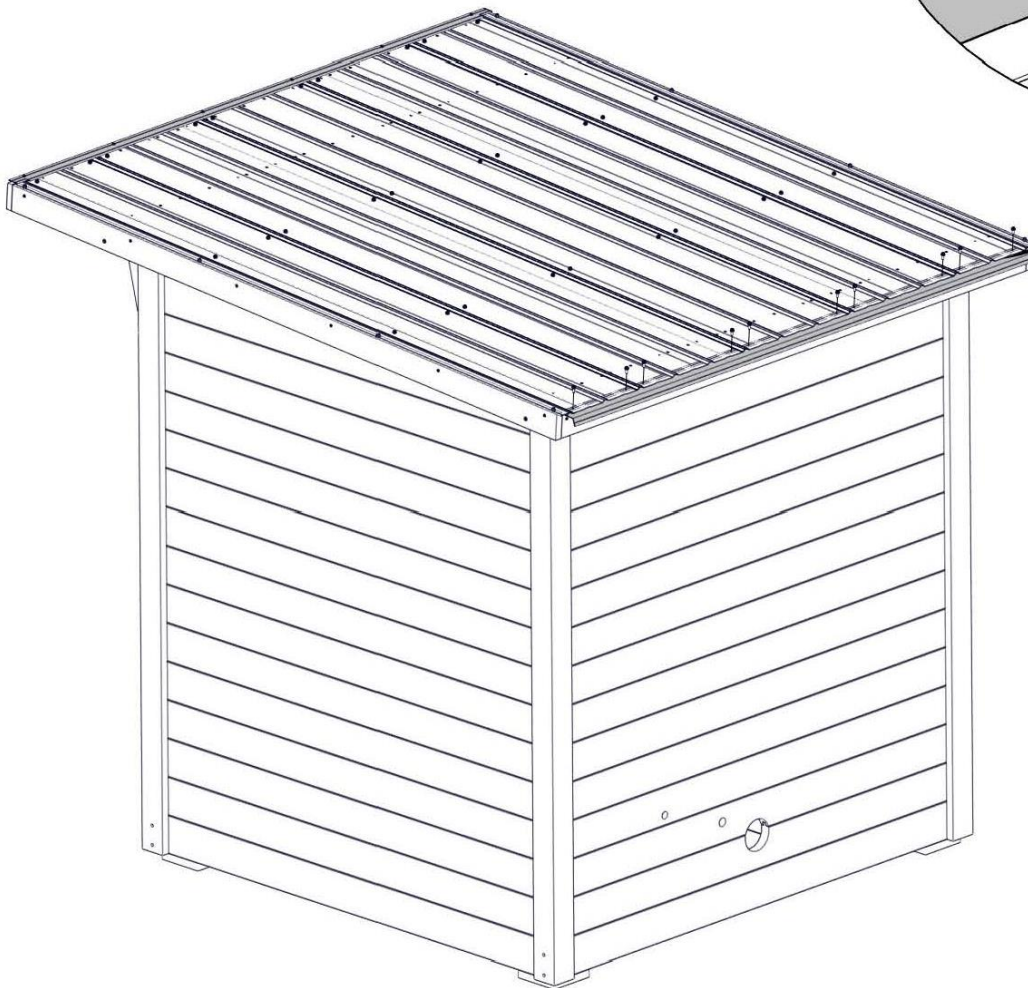
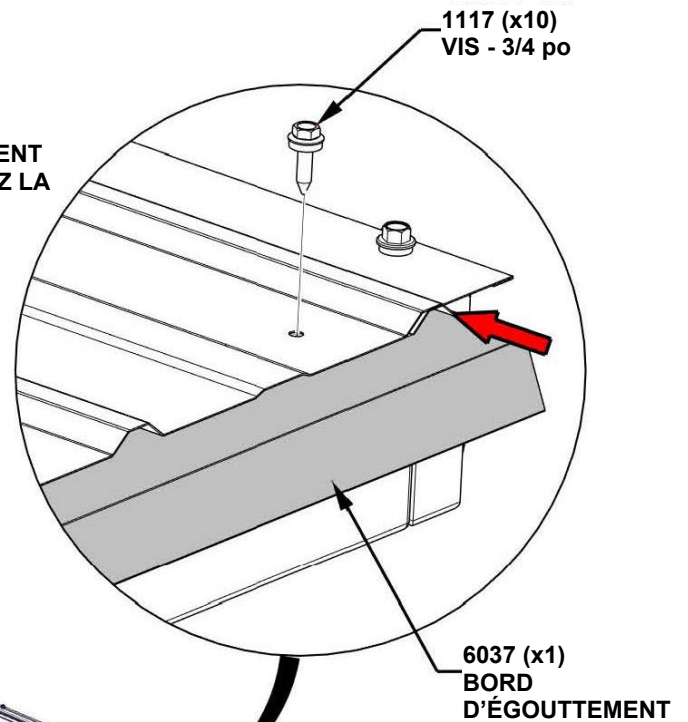
ÉTAPE 58 - ASSEMBLAGE DU TOIT

QTÉ	NUMÉRO DE PIÈCE	DESCRIPTION
10	H101117	VIS À BOIS 10 16 x 3/4 po NOIRE



A4M06037 BORD D'ÉGOUTTEMENT
(x1)

- **AVERTISSEMENT : UTILISEZ DES GANTS POUR MANIPULER LE REVÊTEMENT EN ACIER.**
- **IMPORTANT : ENLEVEZ LE FILM BLEU AVANT L'INSTALLATION.**
- INSÉREZ LE BORD D'ÉGOUTTEMENT SOUS LE REVÊTEMENT DE TOIT, COMME ILLUSTRÉ.
- ENFONCEZ UNIFORMÉMENT JUSQU'À CE QUE LE BORD D'ÉGOUTTEMENT SOIT EN CONTACT AVEC L'ARRIÈRE DE LA PLANCHE DE RIVE ET FIXEZ LA DERNIÈRE RANGÉE DE VIS À BOIS.



ÉTAPE 59 - PANNEAU DE CONTRÔLE

QTÉ	NUMÉRO DE PIÈCE	DESCRIPTION
2	H100627	VIS TF PH 6 x 3/4 NOIRE



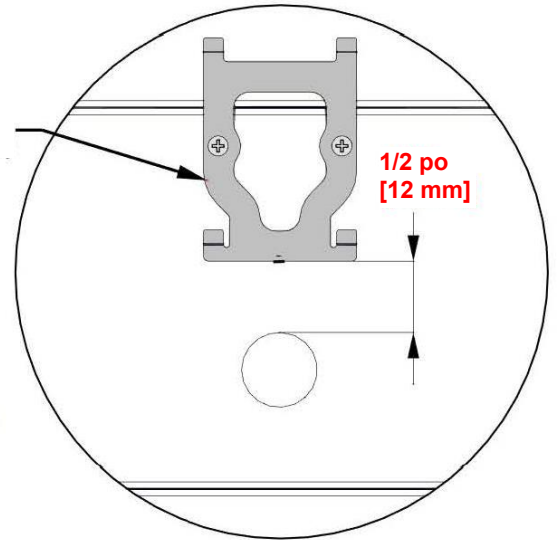
A4M05590-03 SUPPORT DE MONTAGE DU PANNEAU DE COMMANDE (x1)



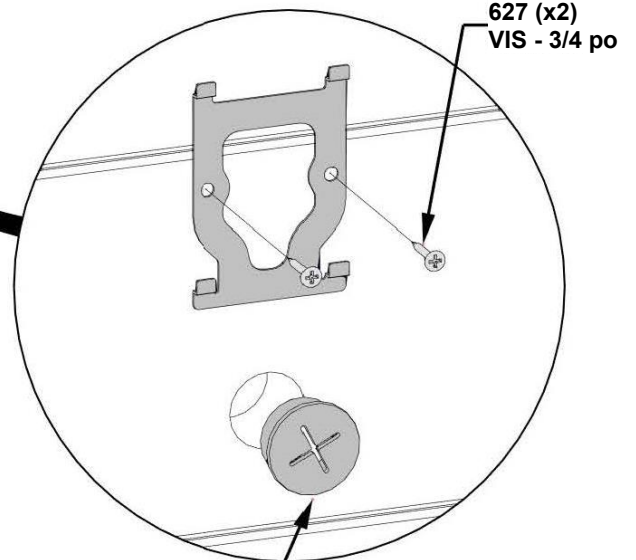
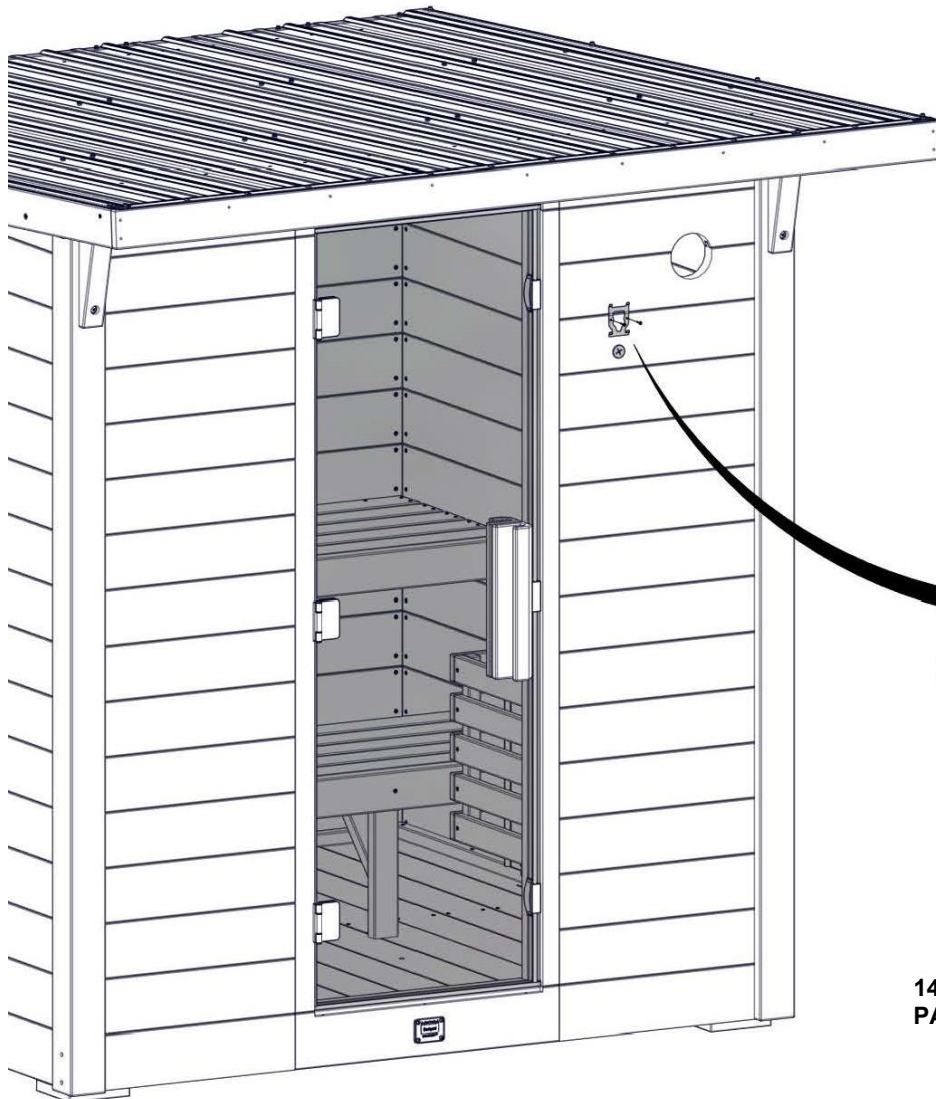
A6P01467 PASSE-FIL EN SILICONE DE 25 mm (x1)

- CENTREZ LE SUPPORT DE MONTAGE LÉGÈREMENT AU-DESSUS DE LA DÉCOUPE DU PANNEAU MURAL ET FIXEZ-LE COMME ILLUSTRÉ.
- INSÉREZ LE PASSE-FIL.

SUPPORT DE MONTAGE DU PANNEAU DE COMMANDE (x1)



1/2 po
[12 mm]



627 (x2)
VIS - 3/4 po

1467 (x1)
PASSE-FIL - 25 mm

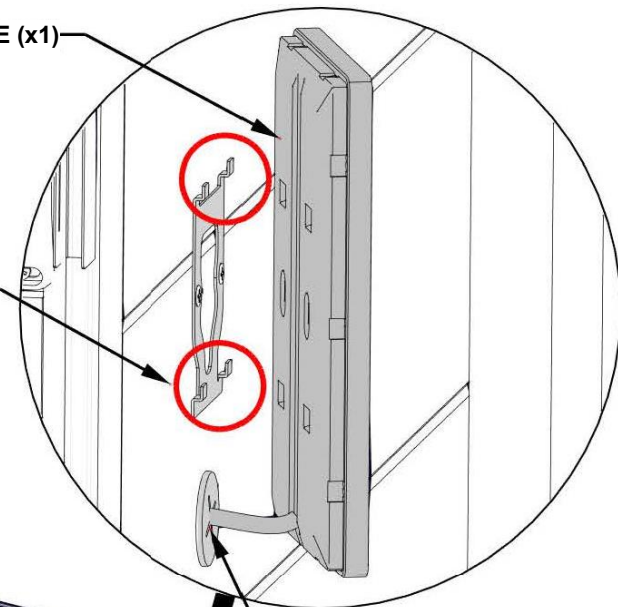
ÉTAPE 60 - INSTALLATION DU PANNEAU DE CONTRÔLE



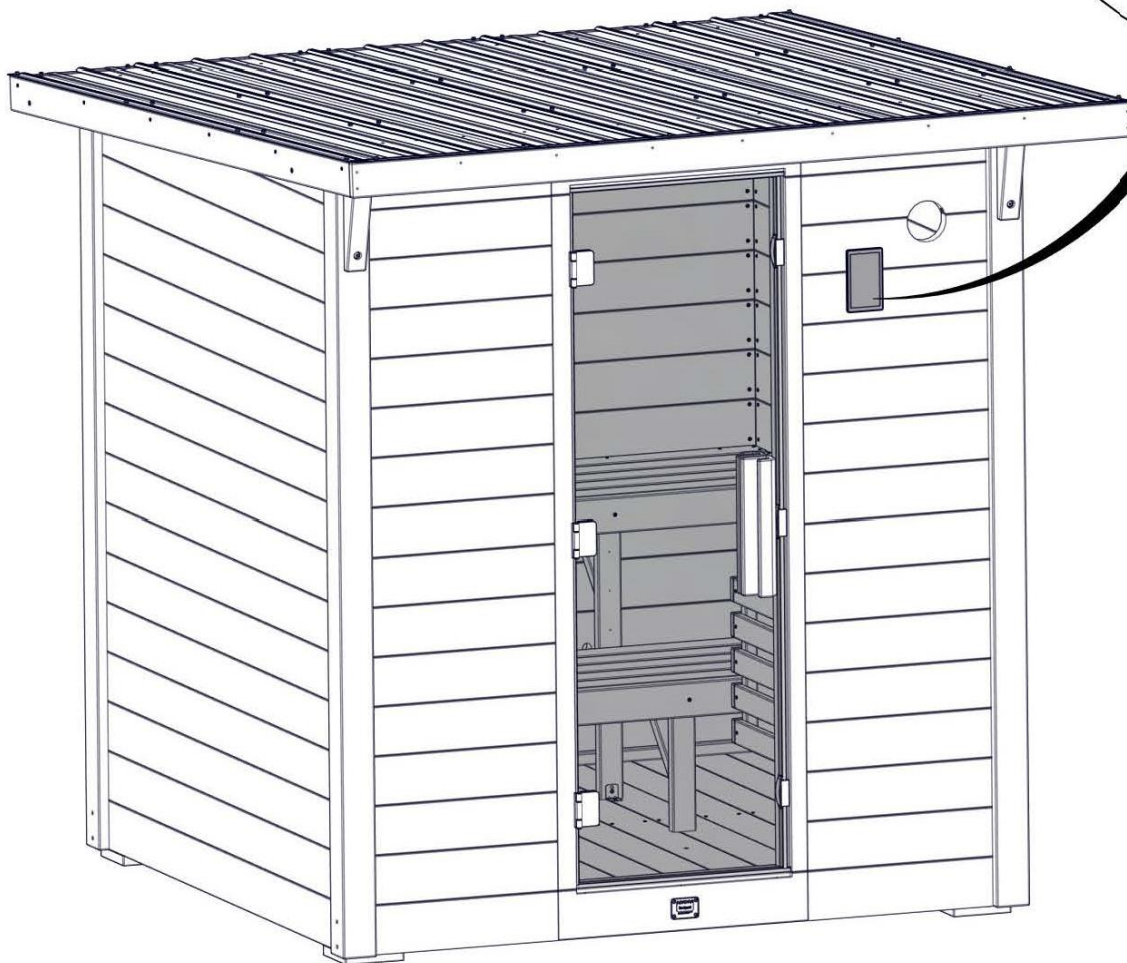
A4M05590-02 PANNEAU DE COMMANDE
(x1)

PANNEAU DE CONTRÔLE (x1)

ACCROCHEZ LE PANNEAU DE
COMMANDE AUX CROCHETS DU
SUPPORT DU PANNEAU DE
COMMANDE ET ENCLENchez-LE
EN PLACE

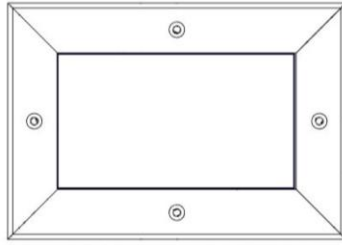


PASSEZ LE CORDON
DANS LE PASSE-FIL



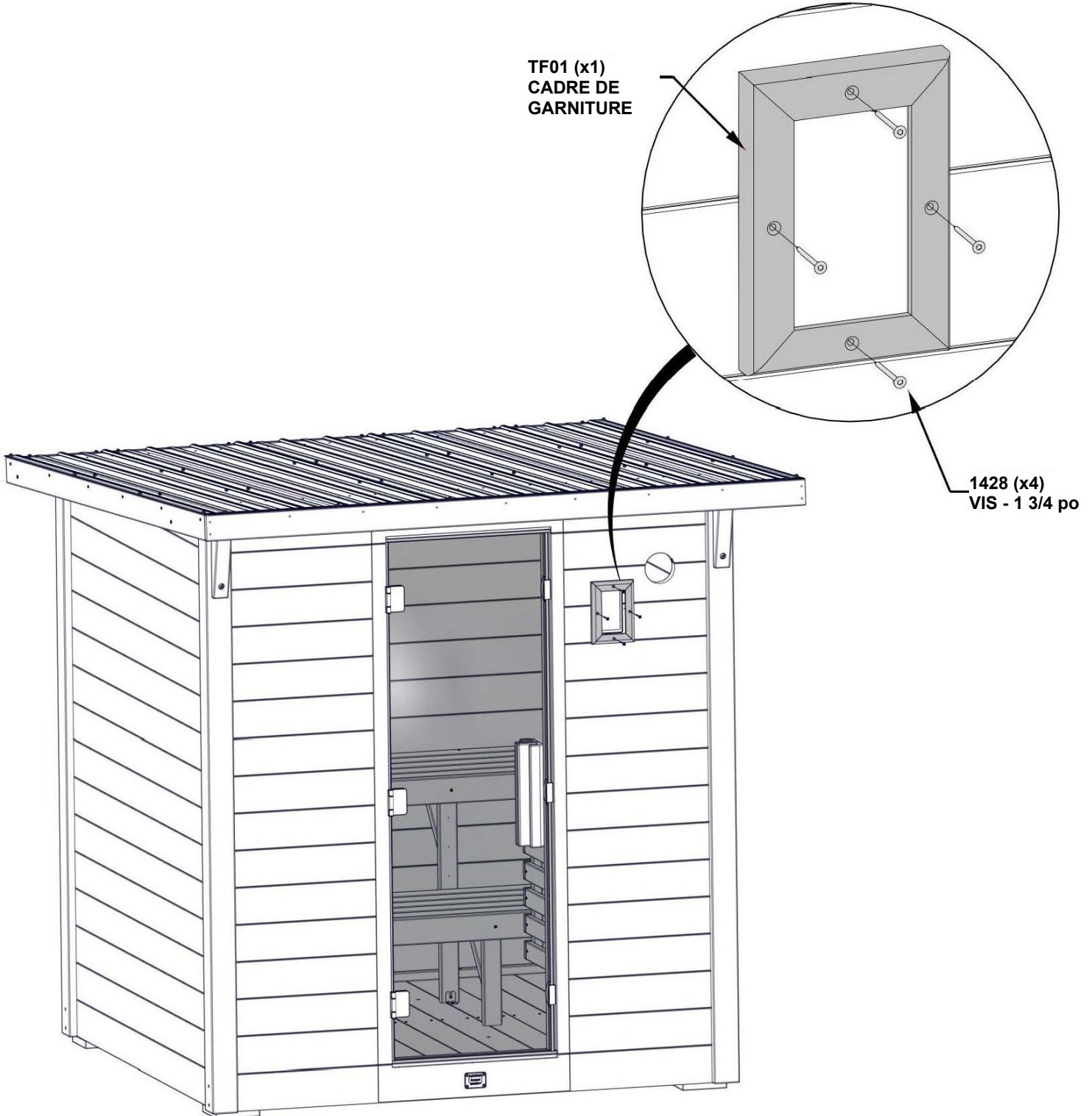
ÉTAPE 61 - PANNEAU DE CONTRÔLE

QTÉ	NUMÉRO DE PIÈCE	DESCRIPTION
4	H101428	VIS TFT 8 X 1 3/4 INOX NOIRE



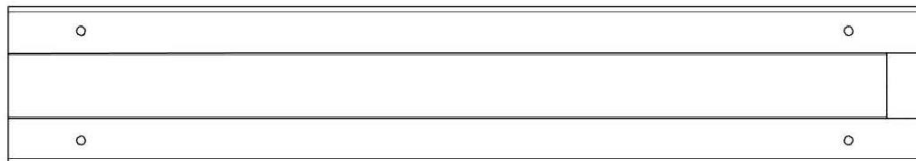
TF01 CADRE DE GARNITURE - W2A04797
(x1) 7/8 po x 5 9/16 po x 8 1/16 po (22 x 142 x 204)

- PLACEZ LE CADRE DE GARNITURE SUR LE PANNEAU DE COMMANDE EN VOUS ASSURANT QU'IL S'ADAPTE AUTOUR DE CELUI-CI, PUIS FIXEZ-LE COMME ILLUSTRÉ.



ÉTAPE 62 - ASSEMBLAGE DU PASSAGE DE CÂBLES

QTÉ	NUMÉRO DE PIÈCE	DESCRIPTION
4	H101429	VIS TFT 8 X 2 INOX NOIRE

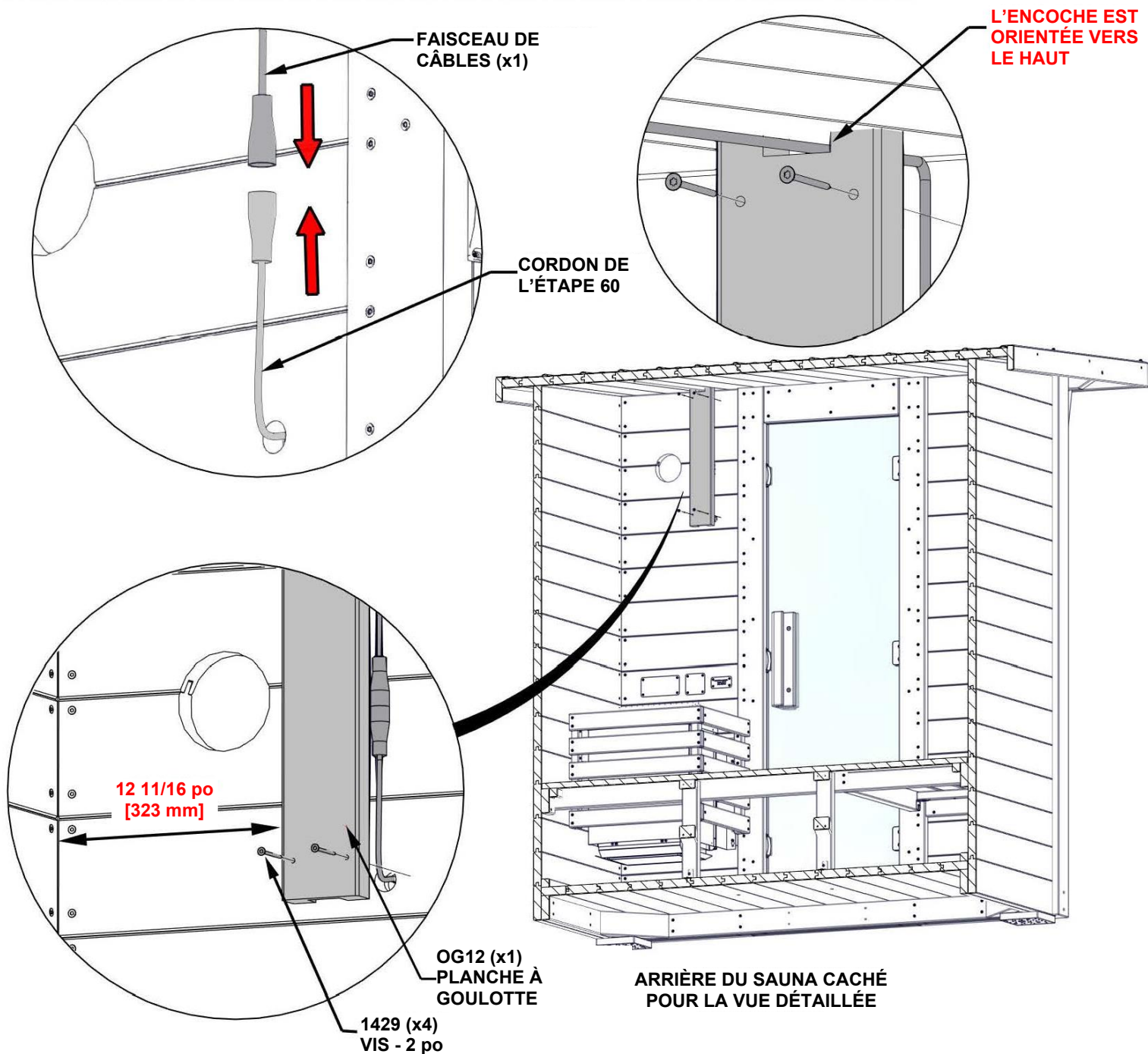


OG12 PLANCHE À GOULOTTE - W4L22389
(x1) 1 3/16 po x 3 3/8 po x 19 3/4 po (30 x 86 x 501)



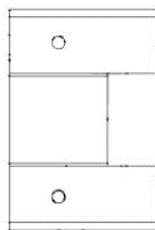
A4M05590-10 FAISCEAU DE CÂBLES
(x1)

- CONNECTEZ LE FAISCEAU DE CÂBLES AU CORDON DE L'ÉTAPE 60
- TENEZ LES CORDONS RACCORDÉS JUSQU'EN HAUT DU SAUNA, CENTREZ LA PLANCHE DE PASSAGE DE CÂBLES AU-DESSUS DU TROU DANS LA PAROI AVANT, PUIS FIXEZ LA PLANCHE COMME ILLUSTRÉ.
- **PRENEZ DES PRÉCAUTIONS LORS DE LA FIXATION DES VIS AFIN D'ÉVITER DE PINCER OU DE PÉNÉTRER LES CORDONS.**



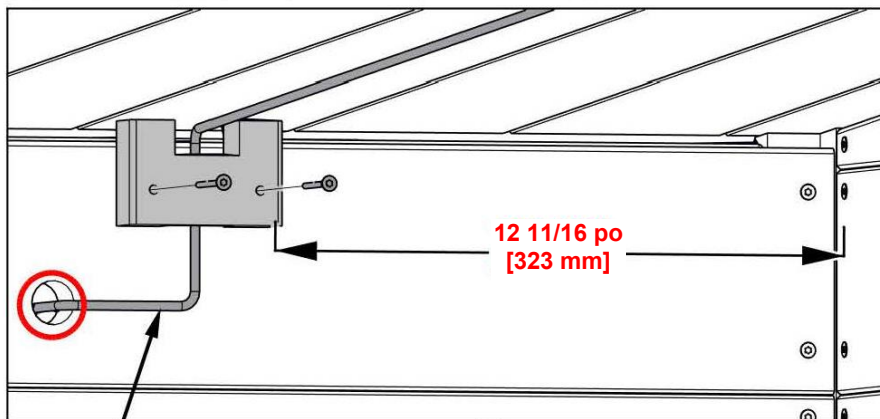
ÉTAPE 63 - ASSEMBLAGE DU PASSAGE DE CÂBLES

QTÉ	NUMÉRO DE PIÈCE	DESCRIPTION
2	H101429	VIS TFT 8 X 2 INOX NOIRE



OG11 PLANCHE À GOULOTTE - W4L22733
(x1) 1 3/16 po x 2 1/4 po x 3 3/8 po (30 x 57 x 86)

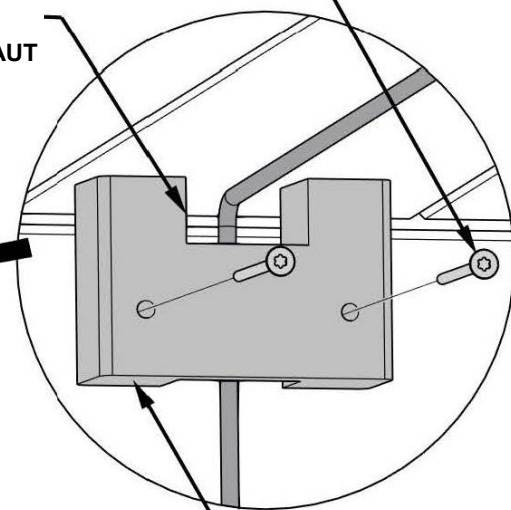
- FAITES PASSER LE CORDON DE L'ÉTAPE PRÉCÉDENTE TOUT DROIT VERS L'ARRIÈRE LE LONG DU PLAFOND ET UTILISEZ LES DIMENSIONS INDICUÉES POUR LOCALISER ET FIXEZ L'OG11.
- FAITES PASSER L'EXCÉDENT DE CORDON DANS LE TROU DE LA PAROI ARRIÈRE, COMME ILLUSTRÉ.



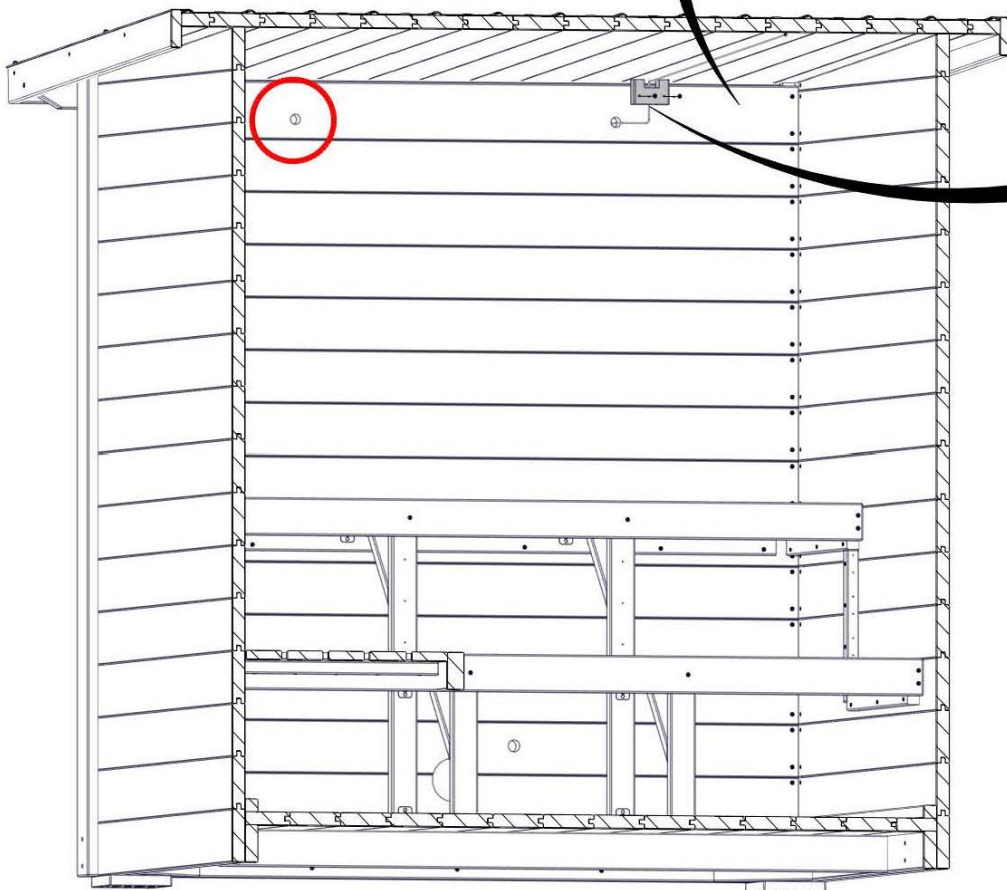
CORDON DE L'ÉTAPE PRÉCÉDENTE

ASSUREZ-VOUS QUE L'ENCOCHE EST ORIENTÉE VERS LE HAUT

1429 (x4)
VIS - 2 po



OG11 (x1)
PLANCHE À GOULOTTE



AVANT DU SAUNA CACHÉ
POUR LA VUE DÉTAILLÉE

ÉTAPE 64 - ASSEMBLAGE DE LA GARNITURE

QTÉ	NUMÉRO DE PIÈCE	DESCRIPTION
8	H101429	VIS TFT 8 X 2 INOX NOIRE

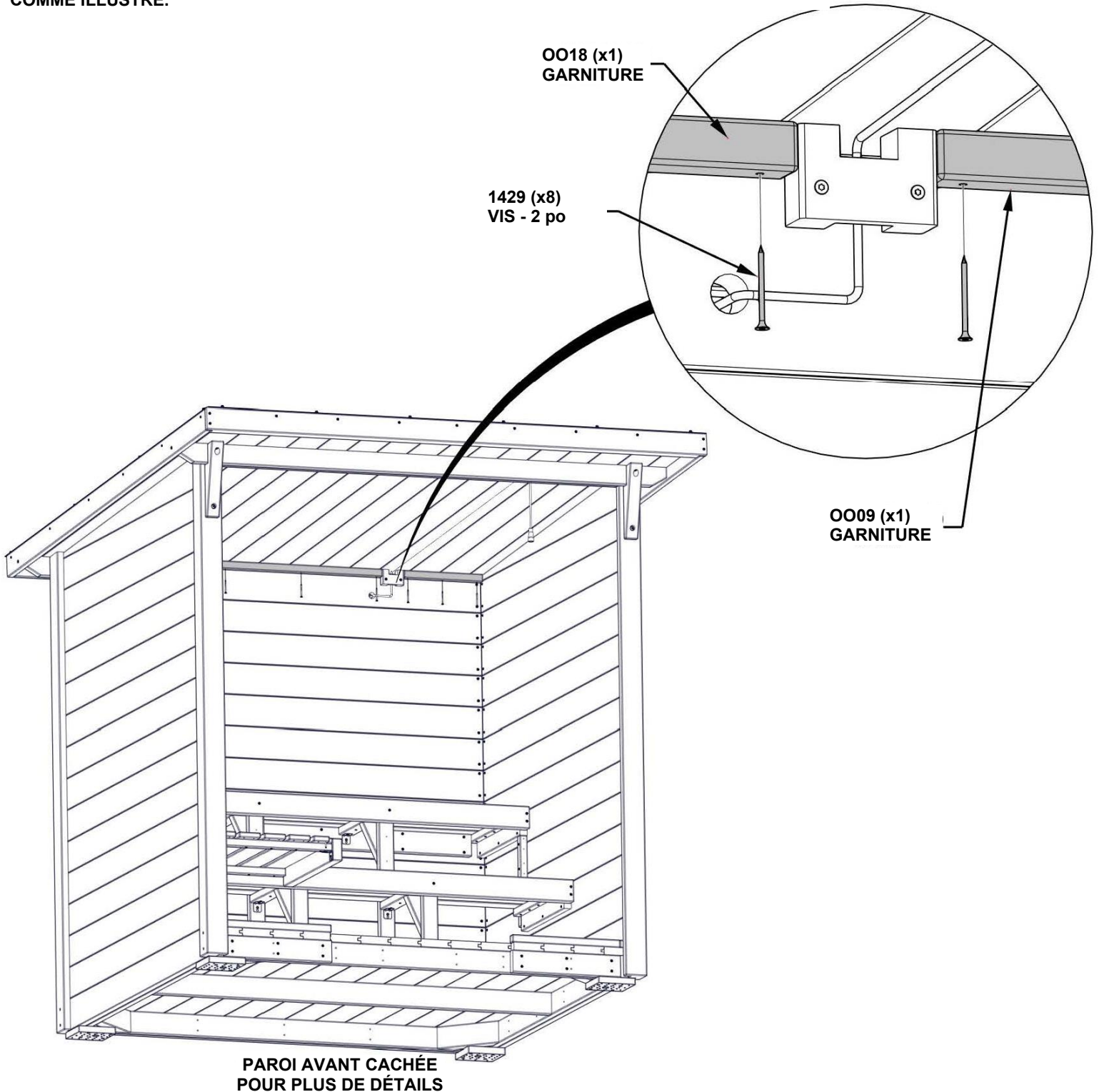


OO18 GARNITURE - W4L22731
(x1) 1 3/16 po x 1 3/16 po x 49 13/16 po (30 x 30 x 1266)



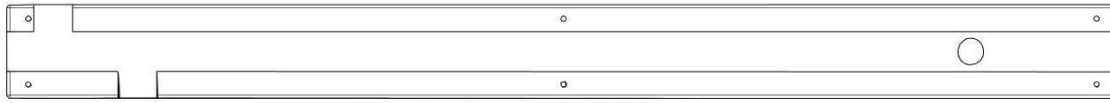
OO09 GARNITURE - W4L22496
(x1) 1 3/16 po x 1 3/16 po x 12 5/8 po (30 x 30 x 321)

- POSITIONNEZ LA GARNITURE CONTRE LE PLANCHE DE CÂBLAGE ET LE PLAFOND ET FIXEZ-LA COMME ILLUSTRÉ.

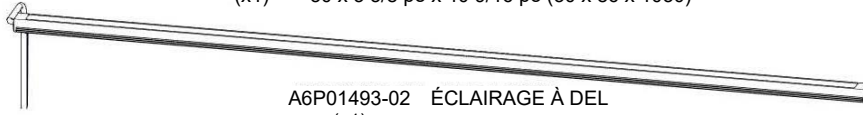


ÉTAPE 65 - ASSEMBLAGE DE L'ÉCLAIRAGE

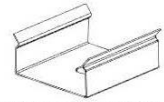
QTÉ	NUMÉRO DE PIÈCE	DESCRIPTION
2	H101437	VIS TFT 8 X 5/8 INOX NOIRE



OG13 SUPPORT DE LUMIÈRE - W4L22494
(x1) 30 x 3 3/8 po x 40 9/16 po (30 x 86 x 1030)

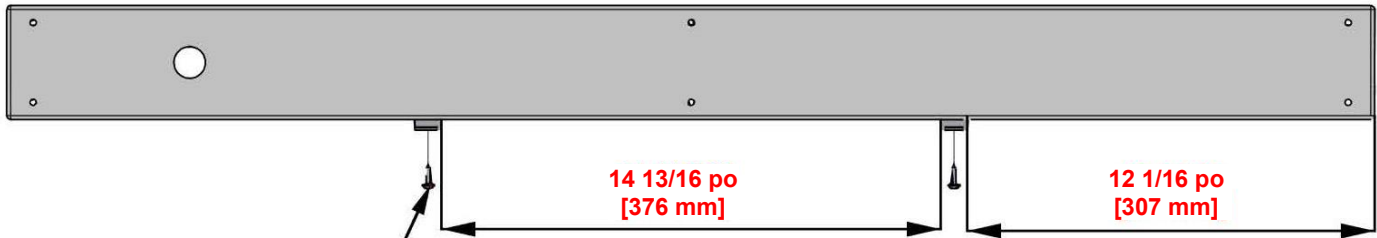


A6P01493-02 ÉCLAIRAGE À DEL
(x1)



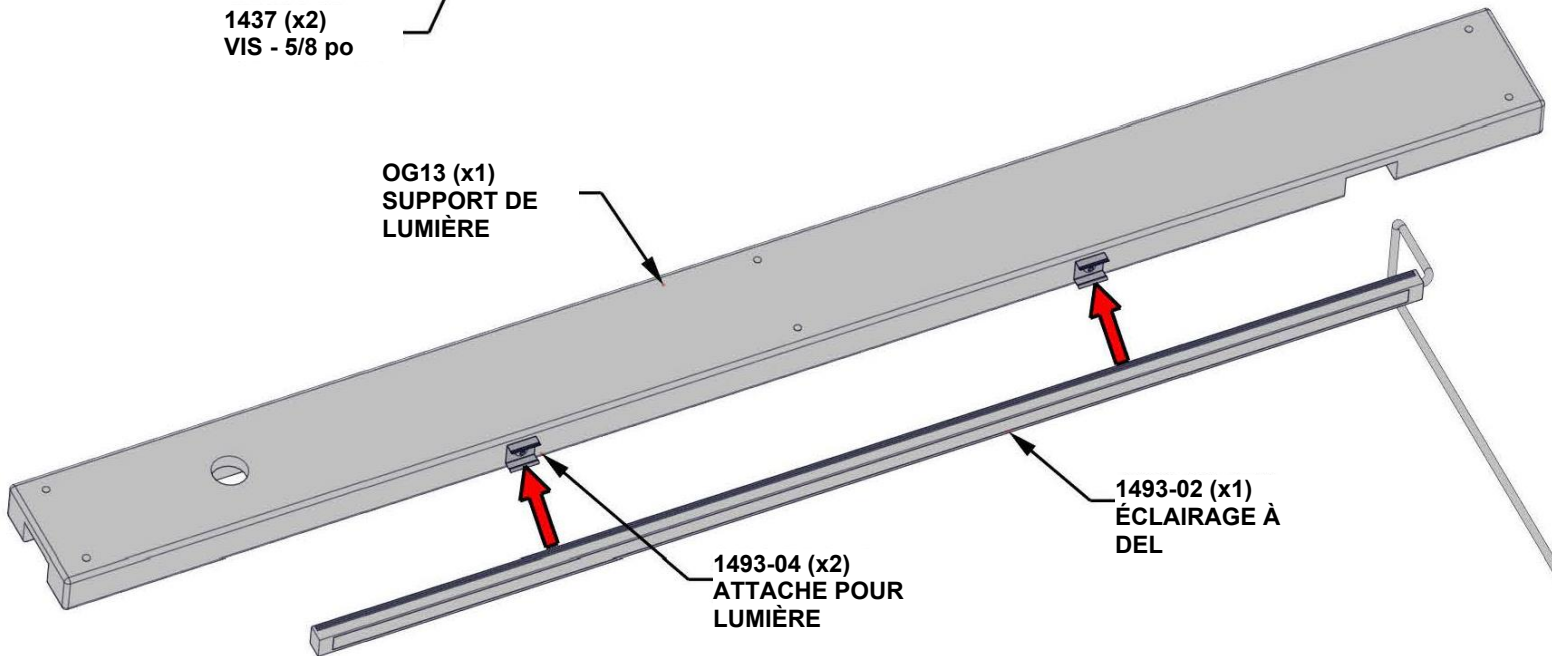
A6P01493-04 ATTACHE POUR LUMIÈRE
(x2)

- FIXEZ LES ATTACHES POUR LUMIÈRE AUX EMBLEMES APPROXIMATIFS ILLUSTRÉS.
- UTILISEZ LES DIMENSIONS POUR LOCALISER LES ATTACHES.
- ENCLENchez LA LUMIÈRE DEL DANS LES ATTACHES.



1437 (x2)
VIS - 5/8 po

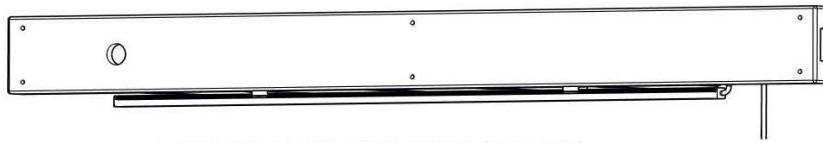
OG13 (x1)
SUPPORT DE LUMIÈRE



1493-04 (x2)
ATTACHE POUR LUMIÈRE

1493-02 (x1)
ÉCLAIRAGE À DEL

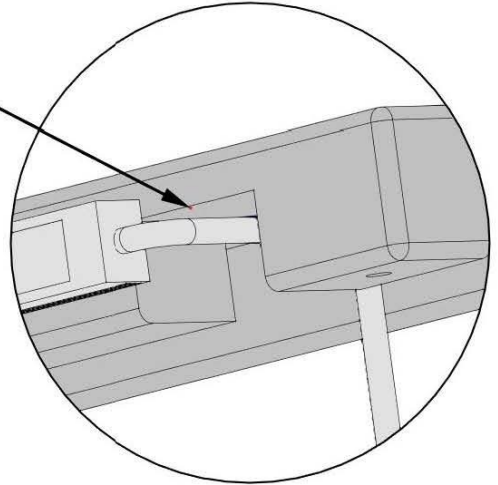
ÉTAPE 66 - ASSEMBLAGE DE L'ÉCLAIRAGE



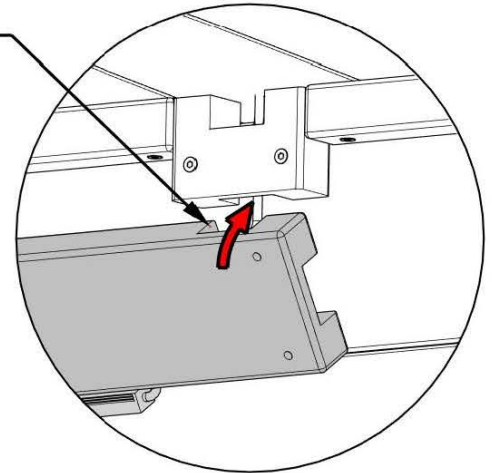
ASSEMBLAGE DU SUPPORT DE LA LUMIÈRE LED ÉTAPE 64
(x1)

- FAITES PASSER LE FIL DE LA LAMPE À DEL PAR L'ENCOCHE DE L'ASSEMBLAGE DU SUPPORT DE LA LUMIÈRE À DEL SITUÉE EN BAS ET PAR LE TROU DANS LE MUR ARRIÈRE.

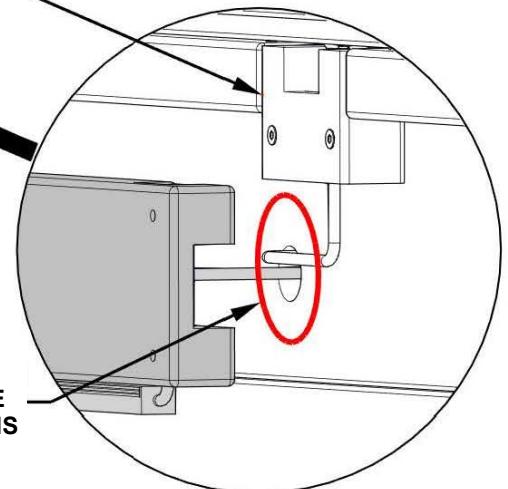
FAITES PASSER LE CORDON DANS
L'ENCOCHE DE LA PARTIE INFÉRIEURE DE LA
MONTURE DE L'ÉCLAIRAGE À DEL



ALIGNEZ L'ENCOCHE DU
MONTAGE DE L'ÉCLAIRAGE
SUR L'ENCOCHE DE LA
CARTE DE CÂBLAGE
MONTÉE PRÉCÉDEMMENT



ÉTAPE 62 DU
PANNEAU À
GOULOTTE



ARRIÈRE

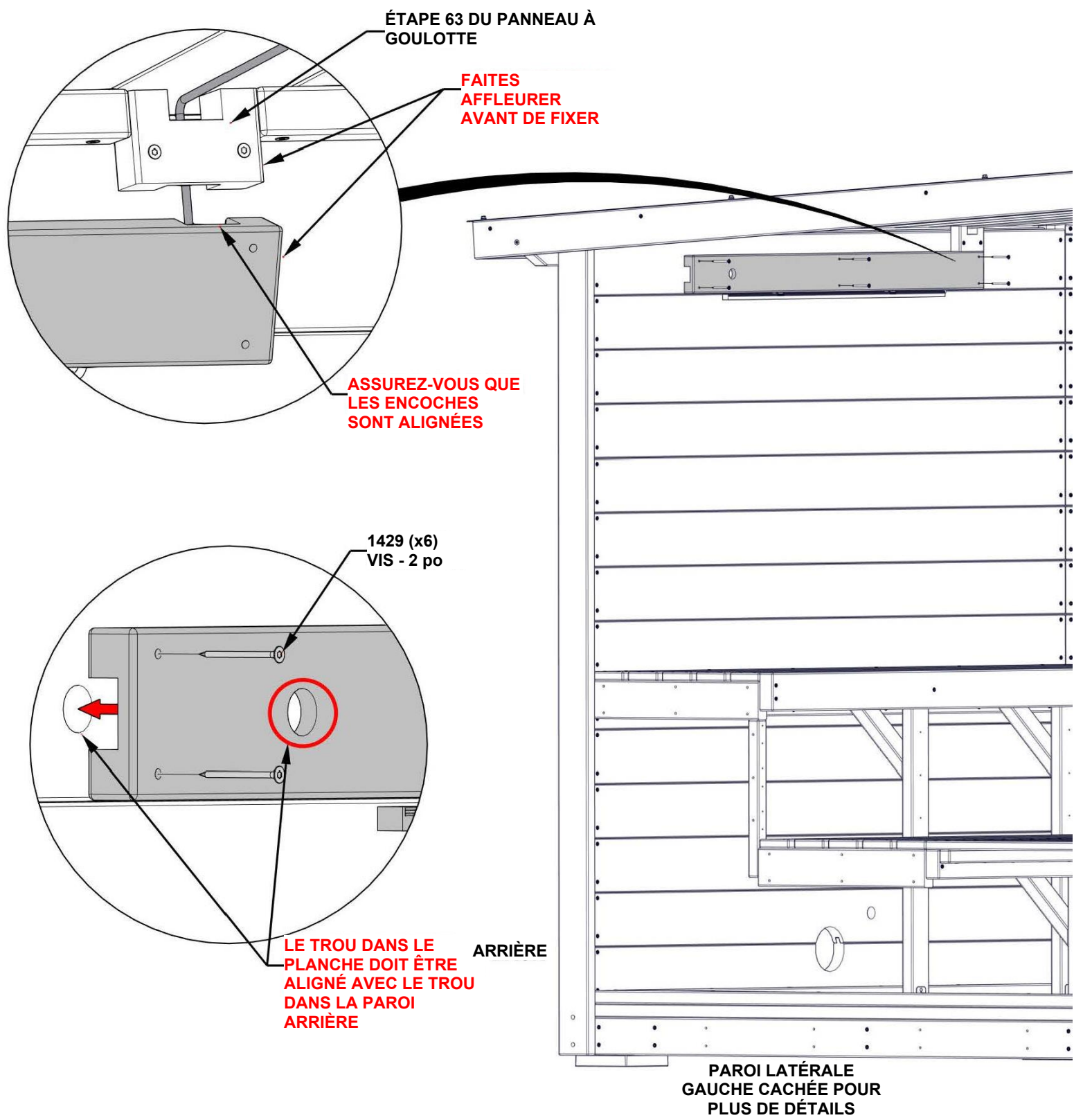
FAITES PASSER LE
CORDON D'ÉCLAIRAGE
DEL PAR LE TROU DANS
LA PAROI DU FOND

PAROI LATÉRALE
DROITE CACHÉE POUR
PLUS DE DÉTAILS

ÉTAPE 67 - ASSEMBLAGE DE L'ÉCLAIRAGE

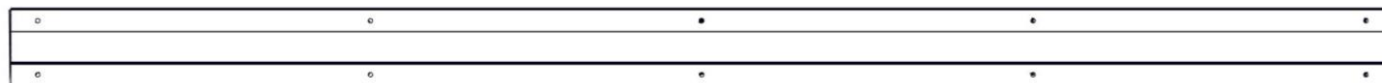
QTÉ	NUMÉRO DE PIÈCE	DESCRIPTION
6	H101429	VIS TFT 8 X 2 INOX NOIRE

- ALIGNEZ LE TROU DE L'ASSEMBLAGE DU MONTAGE DE L'ÉCLAIRAGE À DEL DE L'ÉTAPE 65 SUR LE TROU PRÉVU DANS LA PAROI.
- ASSUREZ-VOUS QUE L'ENCOCHE DE L'ASSEMBLAGE DE MONTAGE DE L'ÉCLAIRAGE À DEL S'ALIGNE SUR LE PANNEAU À GOULOTTE INSTALLÉ À L'ÉTAPE 63.
- POSITIONNEZ L'ASSEMBLAGE DE MONTAGE DE L'ÉCLAIRAGE À DEL DE MANIÈRE À CE QU'IL SOIT AU MÊME NIVEAU QUE LE BAS DU PANNEAU À GOULOTTE DE L'ÉTAPE 63.
- VÉRIFIEZ QUE L'ASSEMBLAGE DU SUPPORT DE LA LUMIÈRE À DEL EST DE NIVEAU ET FIXEZ-LE COMME INDIQUÉ.
- **PRENEZ DES PRÉCAUTIONS LORS DE LA FIXATION DES VIS AFIN D'ÉVITER DE PINCER OU DE PÉNÉTRER LES CORDONS.**



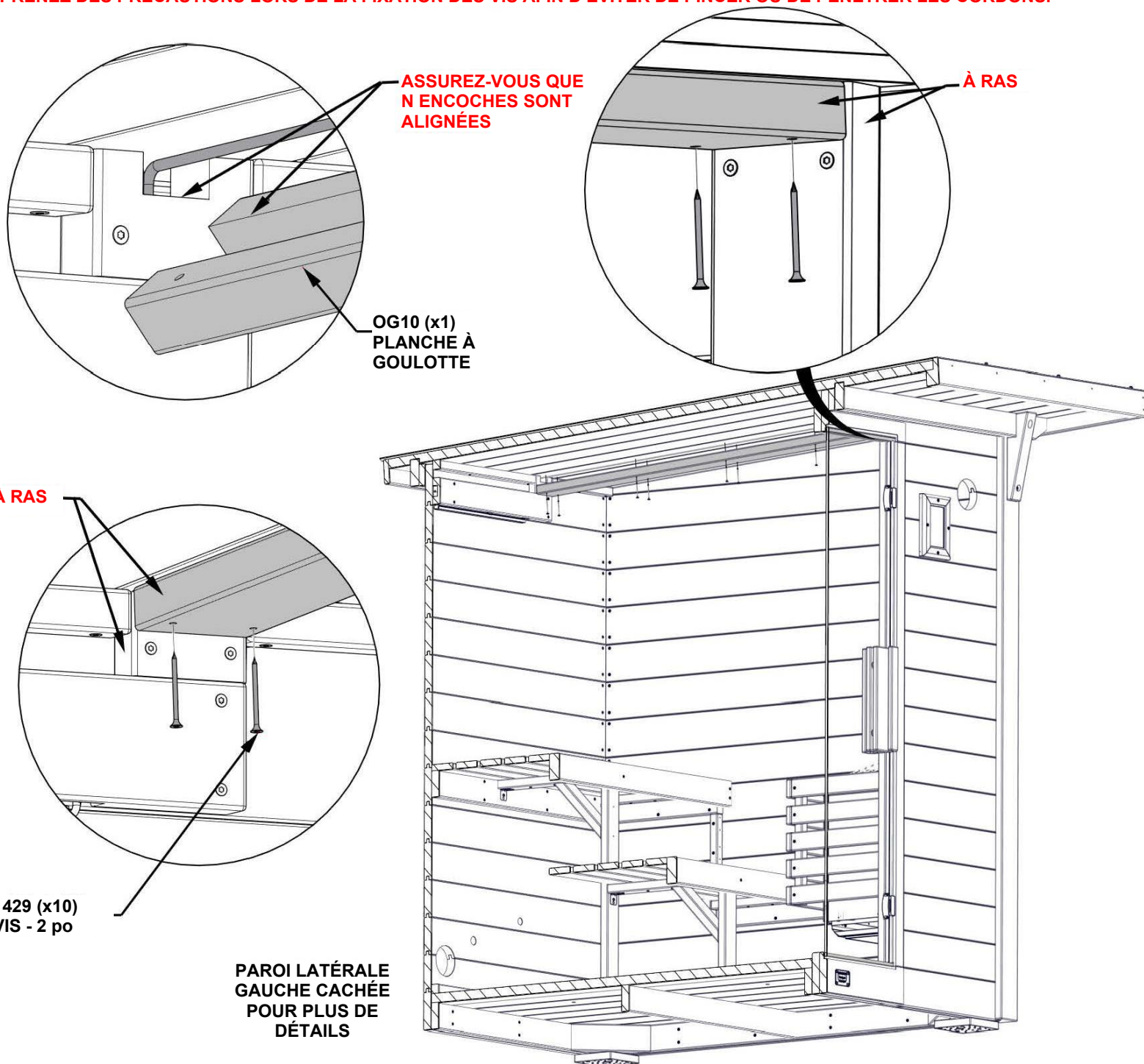
ÉTAPE 68 - ASSEMBLAGE DU PASSAGE DE CÂBLES

QTÉ	NUMÉRO DE PIÈCE	DESCRIPTION
10	H101429	VIS TFT 8 X 2 INOX NOIRE



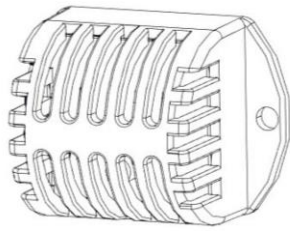
OG10 PLANCHE À GOULOTTE - W4L22387
(x1) 1 3/16 po x 3 3/8 po x 60 3/4 po (30 x 86 x 1543)

- ASSUREZ-VOUS QUE LE CORDON REPOSE DANS L'ENCOCHE SUR LE DESSUS DU PLANCHE À GOULOTTE LORSQUE VOUS METTEZ LE PLANCHE EN POSITION.
- ALIGNEZ AVEC LES PLANCHES À GOULOTTE INSTALLÉS PRÉCÉDEMMENT SUR LES PAROIS AVANT ET ARRIÈRE.
- JOIGNEZ COMME ILLUSTRÉ.
- **PRENEZ DES PRÉCAUTIONS LORS DE LA FIXATION DES VIS AFIN D'ÉVITER DE PINCER OU DE PÉNÉTRER LES CORDONS.**

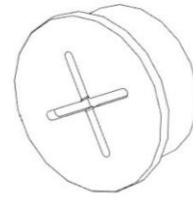


ÉTAPE 69 - CAPTEUR DE TEMPÉRATURE

QTÉ	NUMÉRO DE PIÈCE	DESCRIPTION
2	H101440	VIS TWH 8 X 1 INOX NOIRE



A4M05590-08 CAPTEUR DE TEMPÉRATURE (x1)

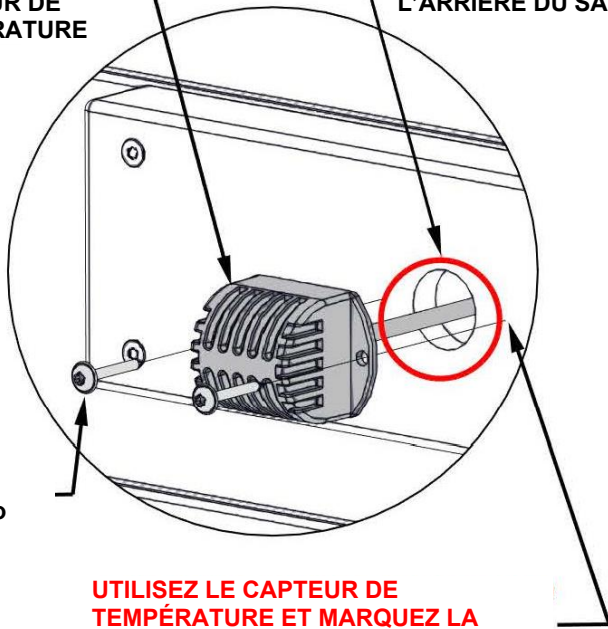


A6P01467 PASSE-FIL EN SILICONE DE 25 mm (x1)

- FAITES PASSER LE CORDON DU CAPTEUR DE TEMPÉRATURE DANS LE TROU ET LAISSEZ-LE PENDRE DÉLICATEMENT JUSQU'À CE QU'IL SOIT FIXÉ PLUS TARD.
- FAITES GLISSER L'ŒILLET SUR LES CORDONS ET INSÉREZ-LE DANS LE TROU DÉCOUPÉ DANS LA PAROI ARRIÈRE.

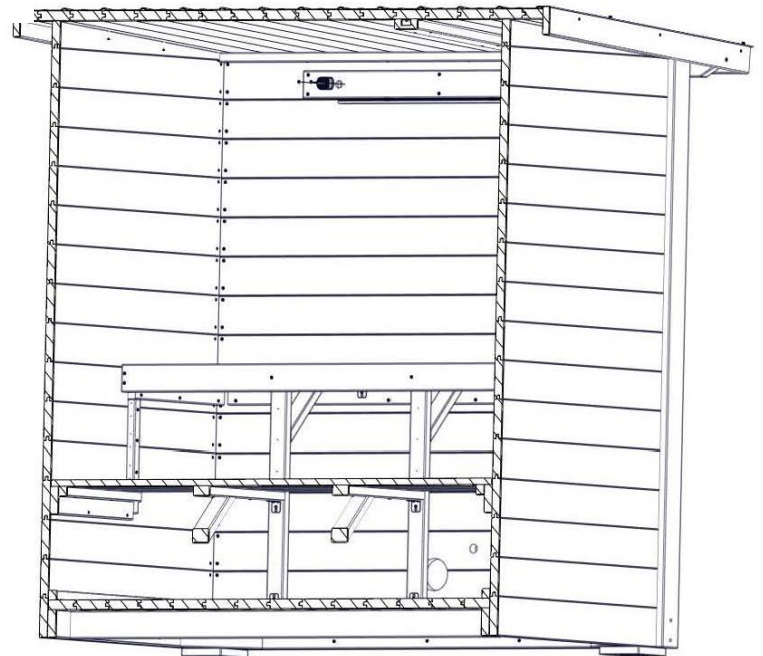
5590-08 (x1)
CAPTEUR DE
TEMPÉRATURE

FAITES PASSER LE
CORDON PAR LE TROU ET
SORTEZ-LE PAR
L'ARRIÈRE DU SAUNA



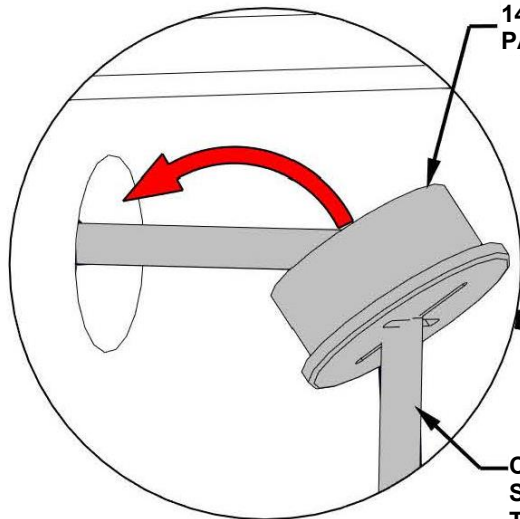
1440 (x2)
VIS - 1 po

UTILISEZ LE CAPTEUR DE
TEMPÉRATURE ET MARQUEZ LA
POSITION DES TROUS DE VIS. PRÉ-
PERCEZ EN UTILISANT UNE MÈCHE DE
1/8 po [3 mm].

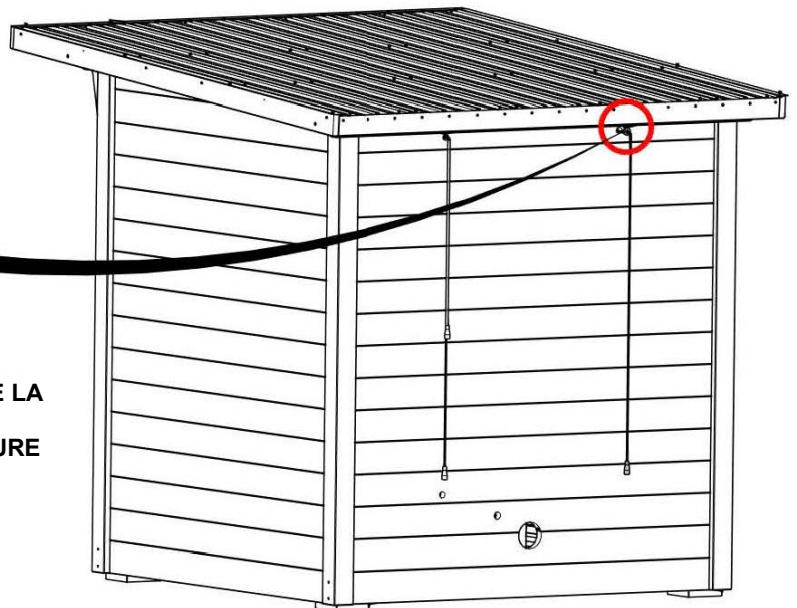


AVANT DU SAUNA CACHÉ
POUR LA VUE DÉTAILLÉE

1467 (x1)
PASSE-FIL - 25 mm

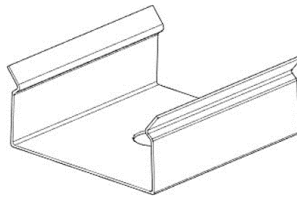


CORDON DE LA
SONDE DE
TEMPÉRATURE



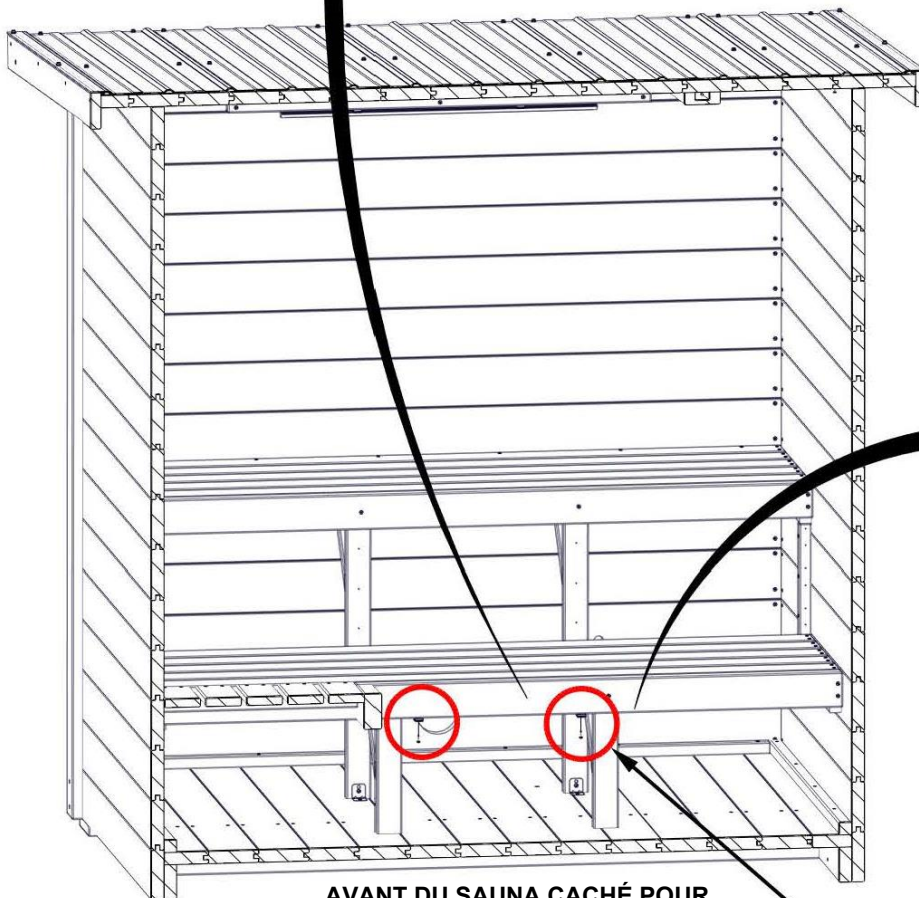
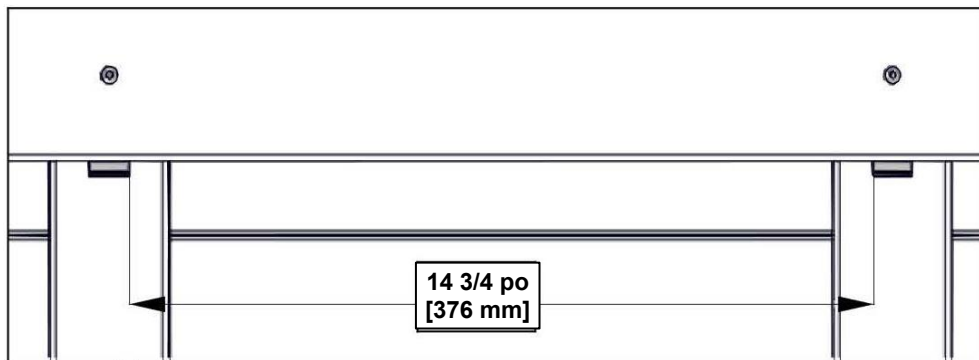
ÉTAPE 70 - ASSEMBLAGE DES LUMIÈRES

QTÉ	NUMÉRO DE PIÈCE	DESCRIPTION
2	H101437	VIS TWH 8 X 5/8 INOX NOIRE

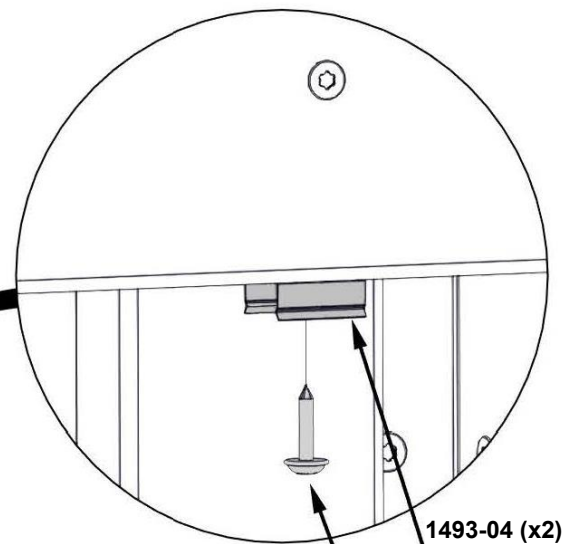


A6P01493-04 ATTACHE POUR LUMIÈRE
(x2)

- FIXEZ LES ATTACHES POUR LUMIÈRE À L'EMPLACEMENT APPROXIMATIF ILLUSTRÉ.
- UTILISEZ LES DIMENSIONS DONNÉES ENTRE LES ATTACHES POUR LUMIÈRE ET CENTREZ SUR LES PLANCHES.



AVANT DU SAUNA CACHÉ POUR
LA VUE DÉTAILLÉE

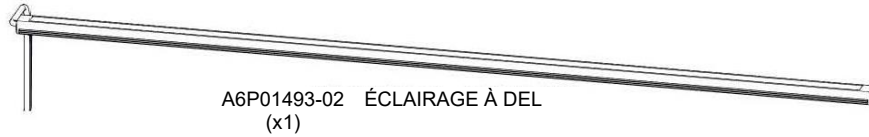


1493-04 (x2)
ATTACHE POUR
LUMIÈRE

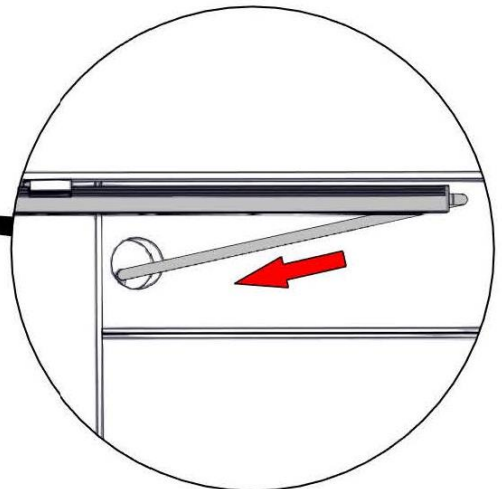
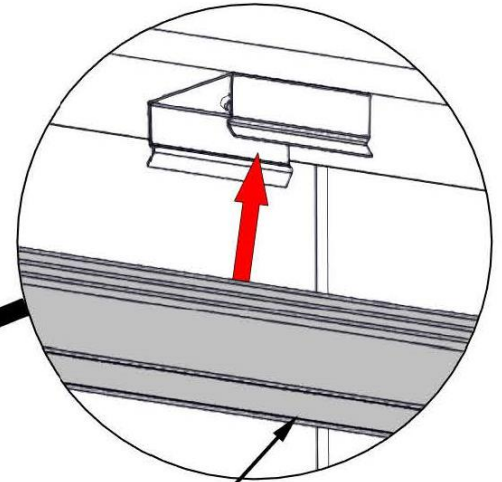
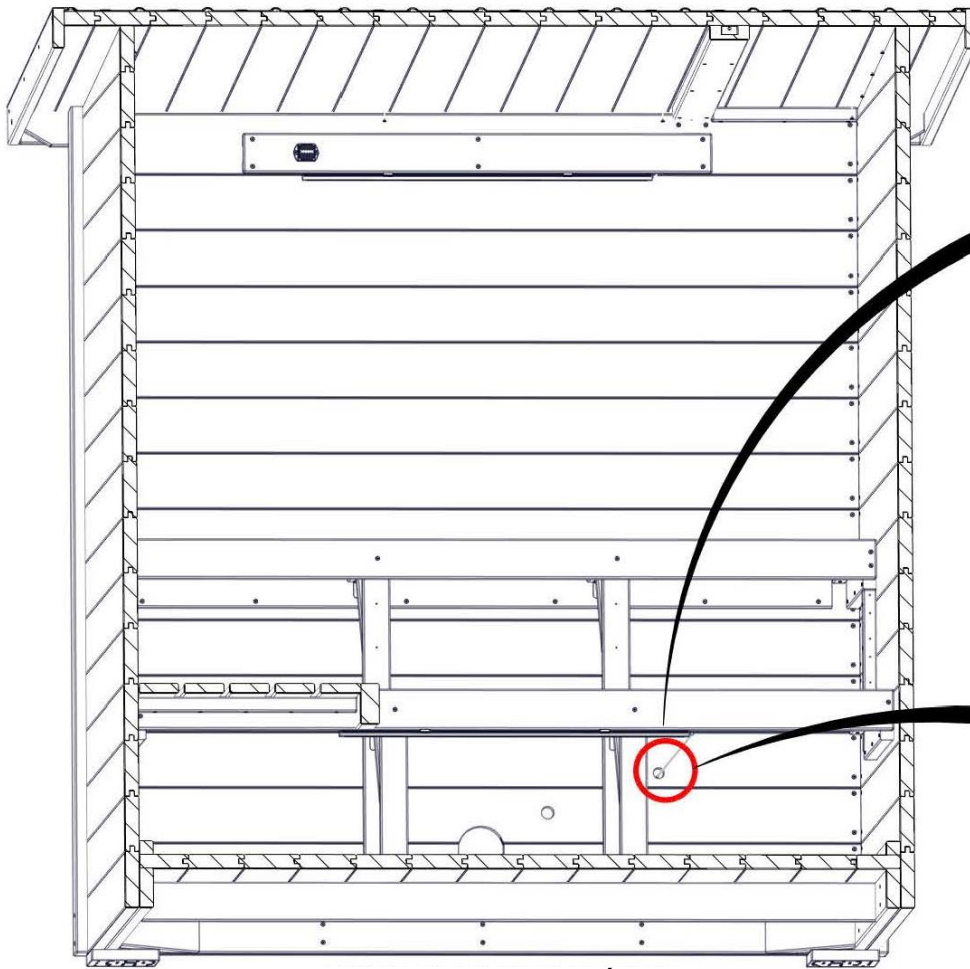
1437 (x2)
VIS - 5/8 po

FIXEZ LES ATTACHES POUR
LUMIÈRE AU BAS DE LA
GARNITURE DE BANC

ÉTAPE 71 - ASSEMBLAGE DES LUMIÈRES



- AVANT D'ATTACHER LA LUMIÈRE EN PLACE, FAITES PASSER LES CORDONS PAR LE TROU DANS LA PAROI ARRIÈRE.
- INSÉREZ LA LUMIÈRE DEL DANS LES ATTACHES POUR LUMIÈRE.



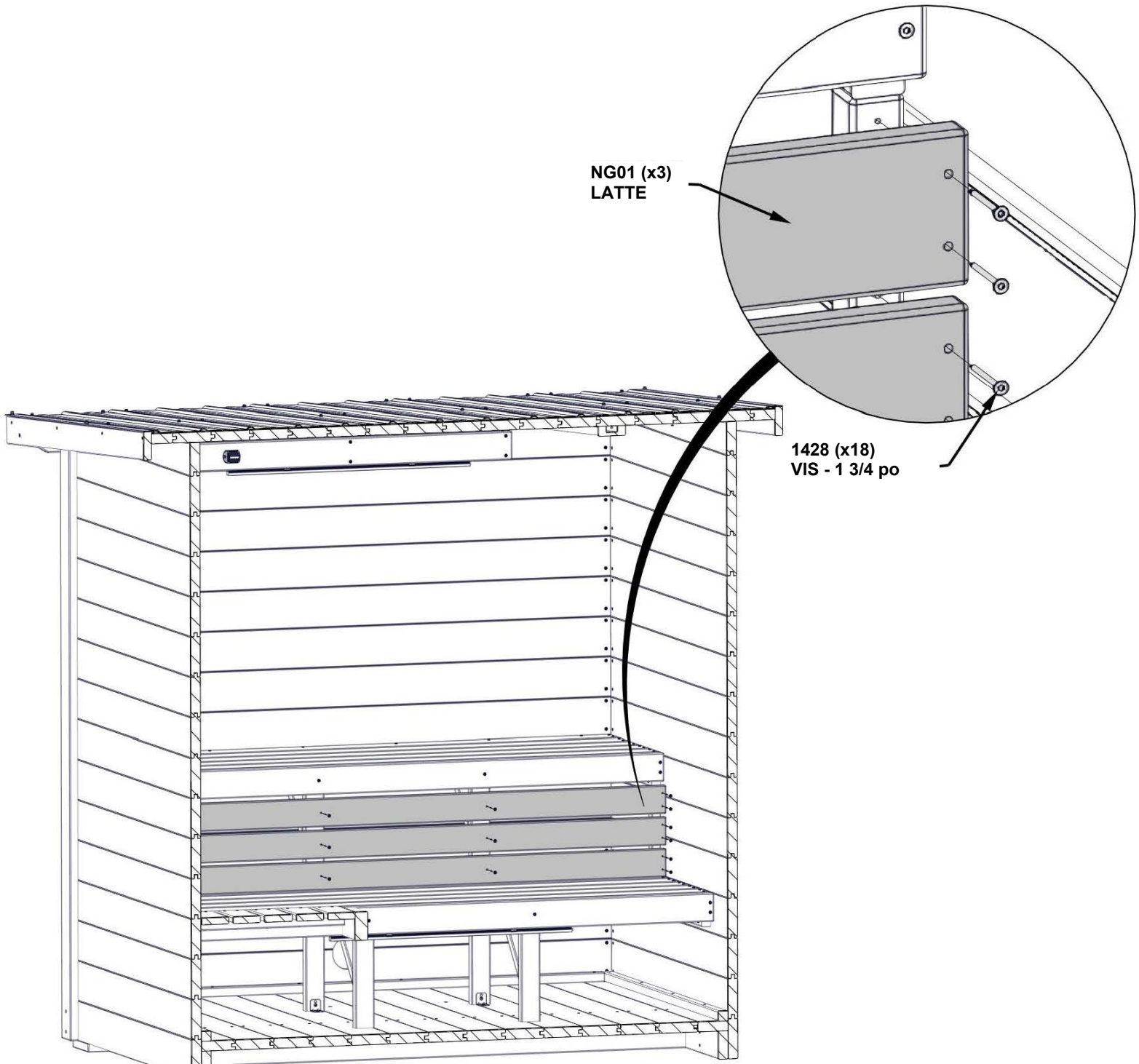
ÉTAPE 72 - ASSEMBLAGE DU BANC

QTÉ	NUMÉRO DE PIÈCE	DESCRIPTION
18	H101428	VIS TFT 8 X 1 3/4 INOX NOIRE



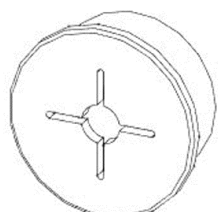
NG01 LATTE - W4L21949
(x3) 13/16 po x 3 3/8 po x 65 3/4 po (20 x 86 x 1670)

- ALIGNEZ LES TROUS TRAVERSANTS DES LATTES AVEC LES TROUS PILOTES DES TAQUETS ET DES MONTANTS.

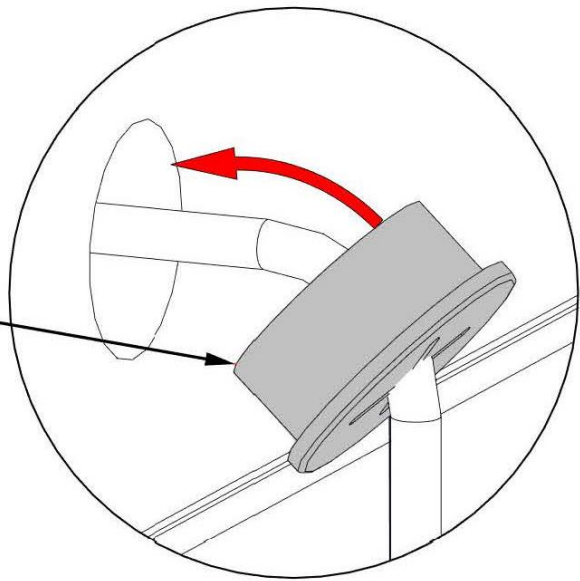


AVANT DU SAUNA CACHÉ POUR
LA VUE DÉTAILLÉE

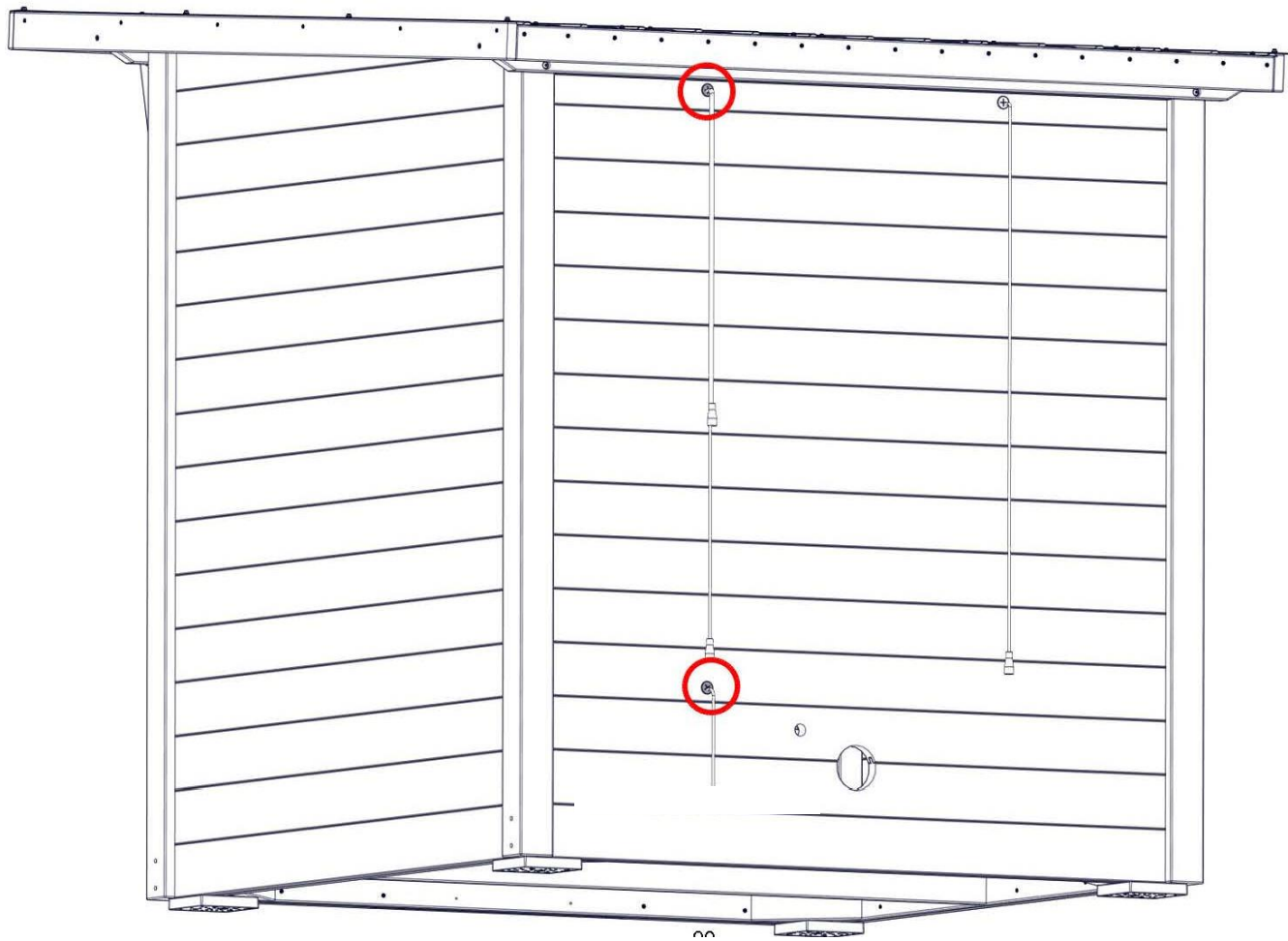
ÉTAPE 73 - INSTALLATION DU PASSE-FIL



A6P01467 PASSE-FIL EN SILICONE DE 25 mm
(x2)

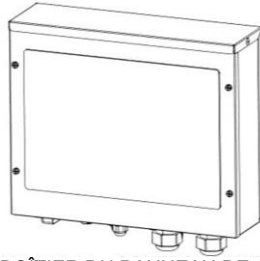


1467 (x2)
PASSE-FIL - 25 mm



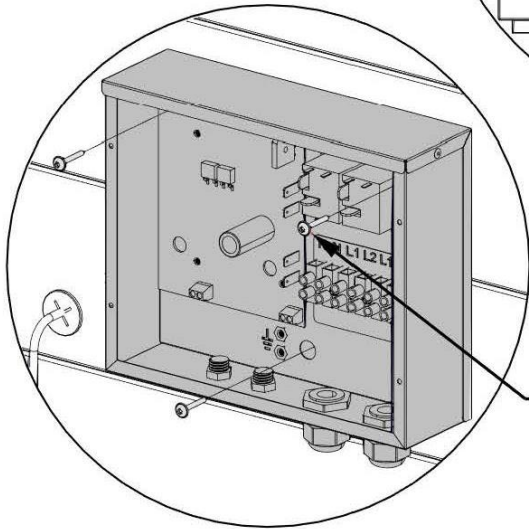
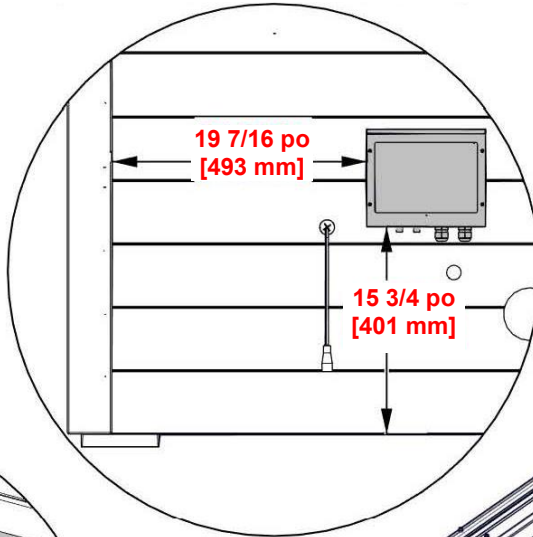
ÉTAPE 74 - PANNEAU DE CONTRÔLE

QTÉ	NUMÉRO DE PIÈCE	DESCRIPTION
3	H101440	VIS TWH 8 X 1 INOX NOIRE



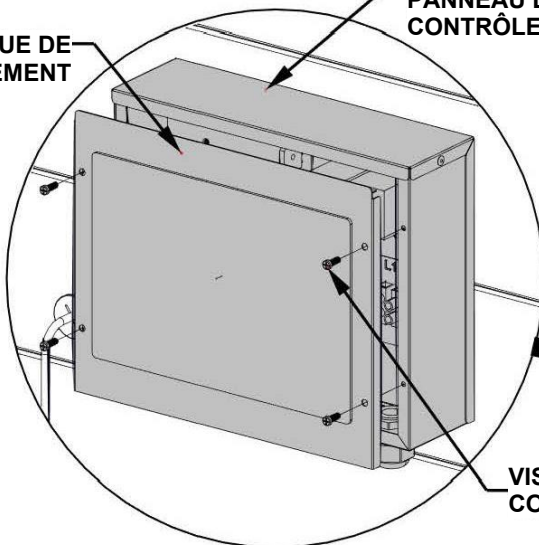
A4M05590-01 BOÎTIER DU PANNEAU DE COMMANDE
(x1)

- RETIREZ LA PLAQUE DE RECOUVREMENT DU BOÎTIER DU PANNEAU DE COMMANDE.
- UTILISEZ LES DIMENSIONS POUR LOCALISER LE BOÎTIER DU PANNEAU DE CONTRÔLE ET FIXEZ-LE COMME INDiqué.
- REMETTEZ EN PLACE LA PLAQUE DE RECOUVREMENT.



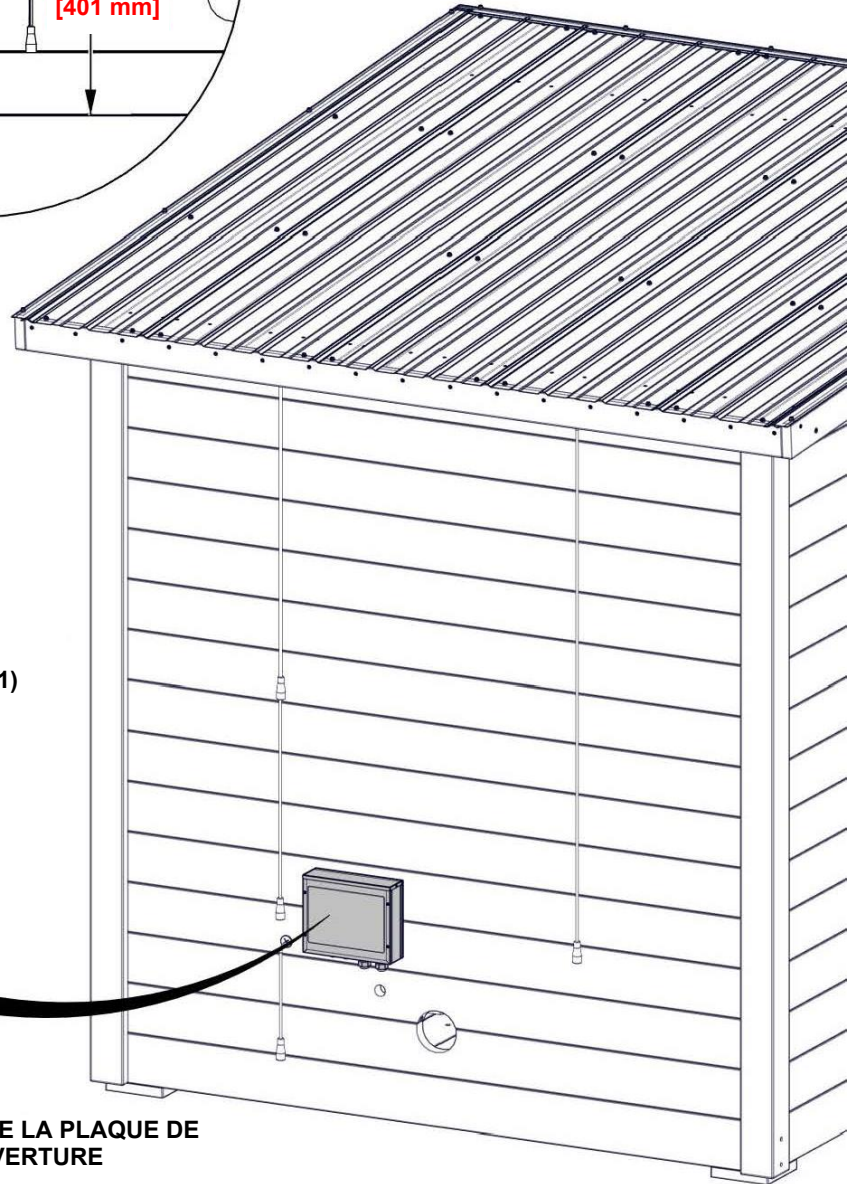
1440 (x3)
VIS - 1 po

PLAQUE DE
RECOUVREMENT



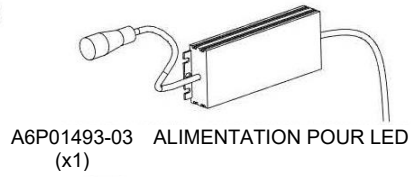
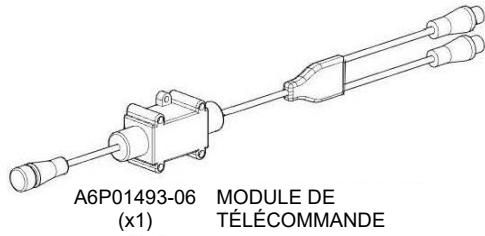
BOÎTIER DU
PANNEAU DE
CONTRÔLE (x1)

VIS DE LA PLAQUE DE
COUVERTURE

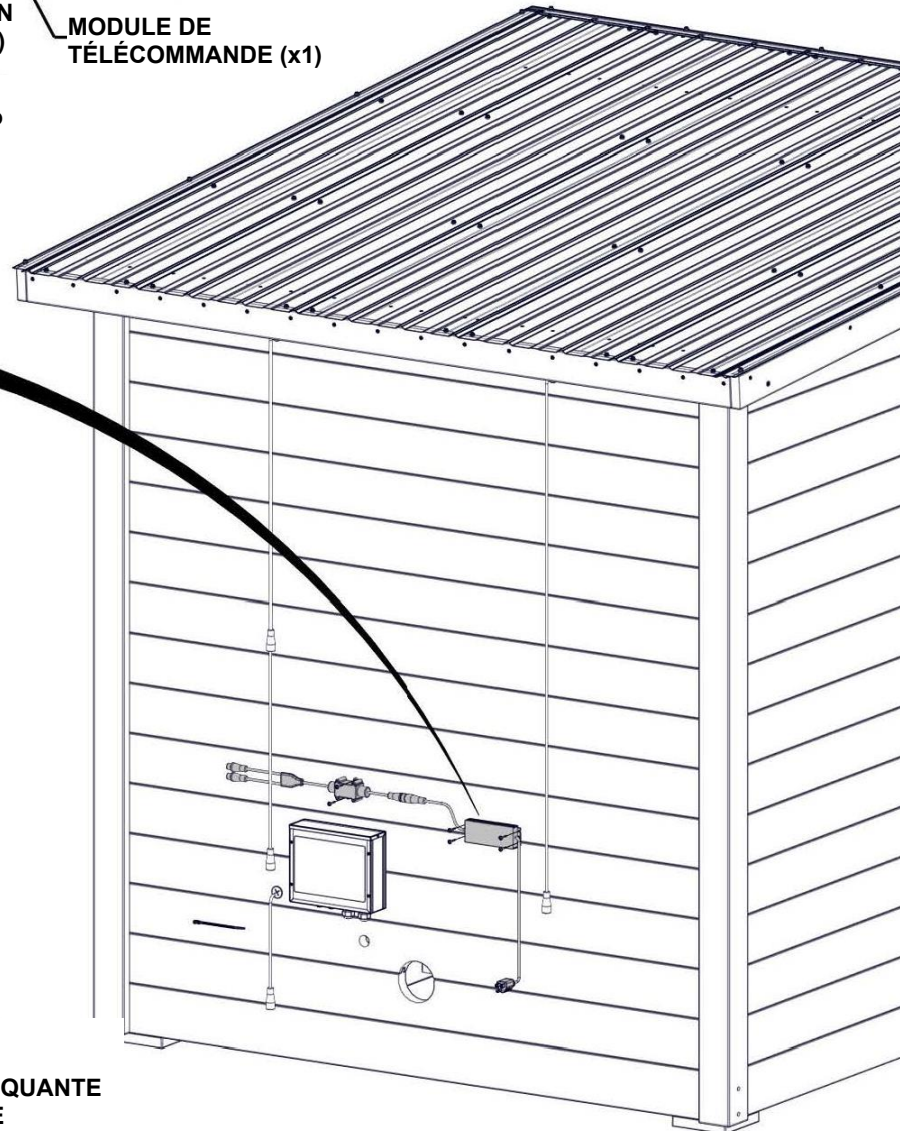
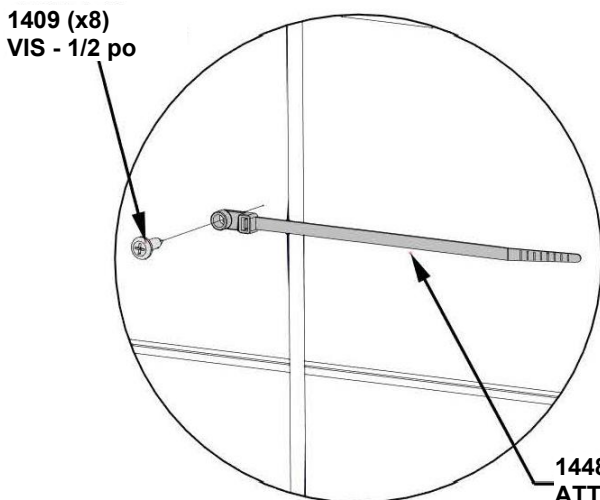
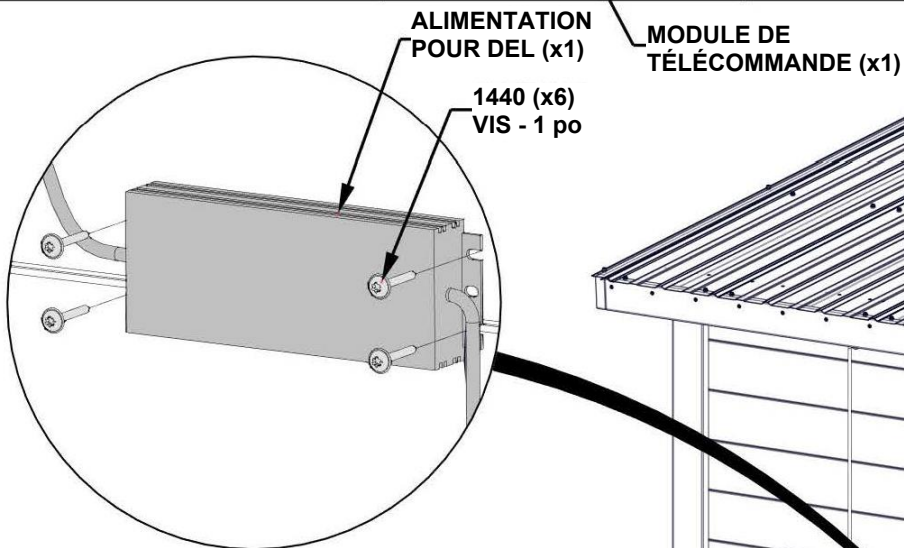
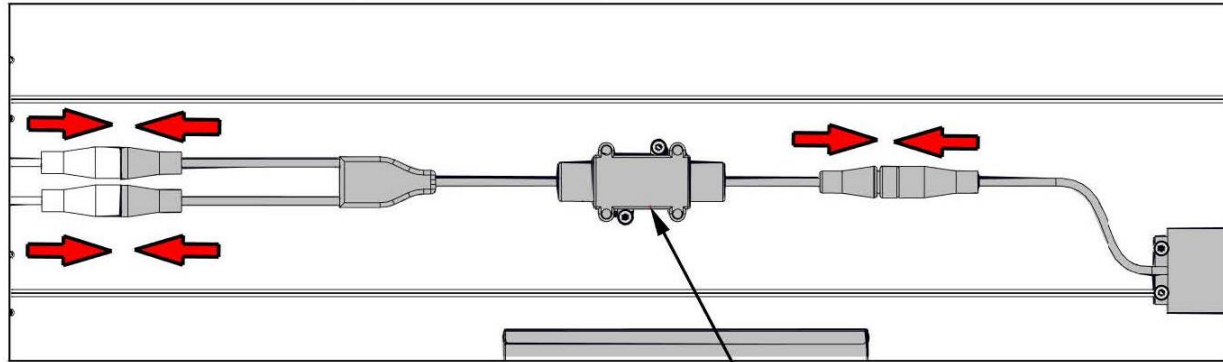


ÉTAPE 75 - ÉLECTRICITÉ

QTÉ	NUMÉRO DE PIÈCE	DESCRIPTION
8	H101409	VIS À TÊTE CYLINDRIQUE PHILLIPS 4 x 1/2 NOIRE
6	H101440	VIS TWH 8 X 1 INOX NOIRE

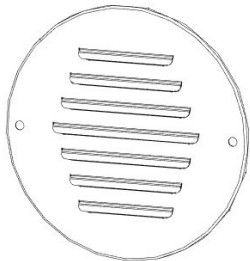


- PLACEZ LE MODULE DISTANT ET LE BLOC D'ALIMENTATION AUX EMPLACEMENTS APPROXIMATIFS.
- ASSUREZ-VOUS QUE LE MODULE DE TÉLÉCOMMANDE ET LE BLOC D'ALIMENTATION SONT ORIENTÉS HORIZONTALEMENT LORS DE LA FIXATION.
- UTILISEZ DES ATTACHES AUTOBLOQUANTES AU BESOIN POUR FIXER ET ORGANISER LES FILS.

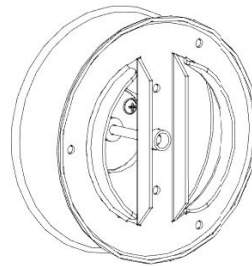


ÉTAPE 76 - ASSEMBLAGE DE L'ÉVENT

QTÉ	NUMÉRO DE PIÈCE	DESCRIPTION
3	H101424	VIS TFT 8 X 1 INOX NOIRE
4	H101438	VIS TWH 8 X 3/4 INOX NOIRE

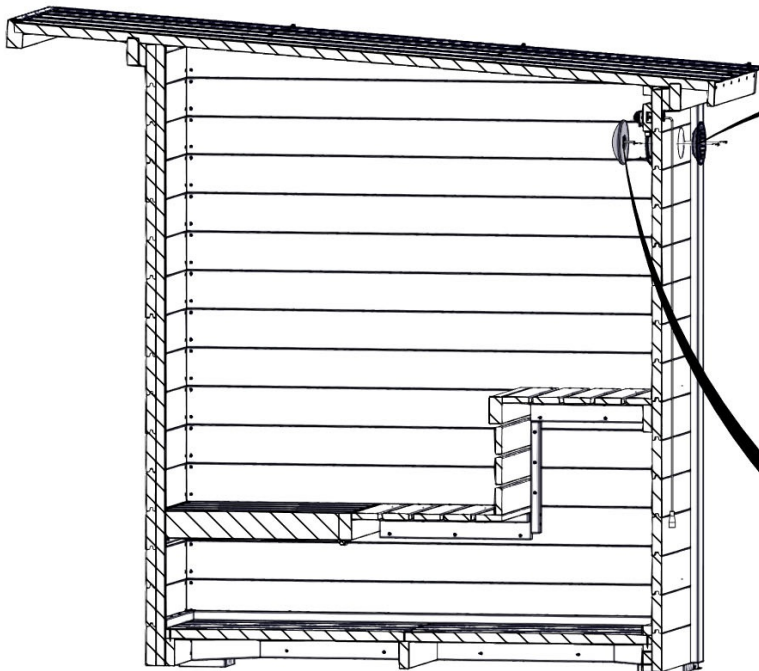


A4M05285 EVENT
(x2)

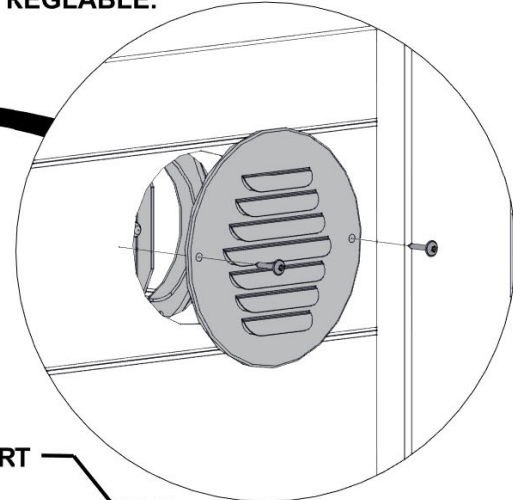


A4M05592 COUVERTURE D'ÉVENT
(x1)

- AVANT DE FIXER LE COUVERCLE D'ÉVENT, DÉVISSEZ LE COUVERCLE D'ÉVENT RÉGLABLE DE L'INSERT DE LA BASE D'ÉVENT.
- UNE FOIS L'INSERT DE BASE D'ÉVENT FIXÉ, REVISSEZ LE COUVERCLE D'ÉVENT RÉGLABLE.

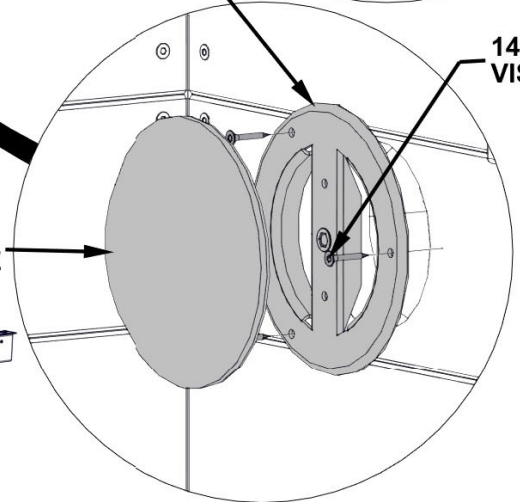


5592 (x1)
BASE DE L'INSERT
D'AÉRATION



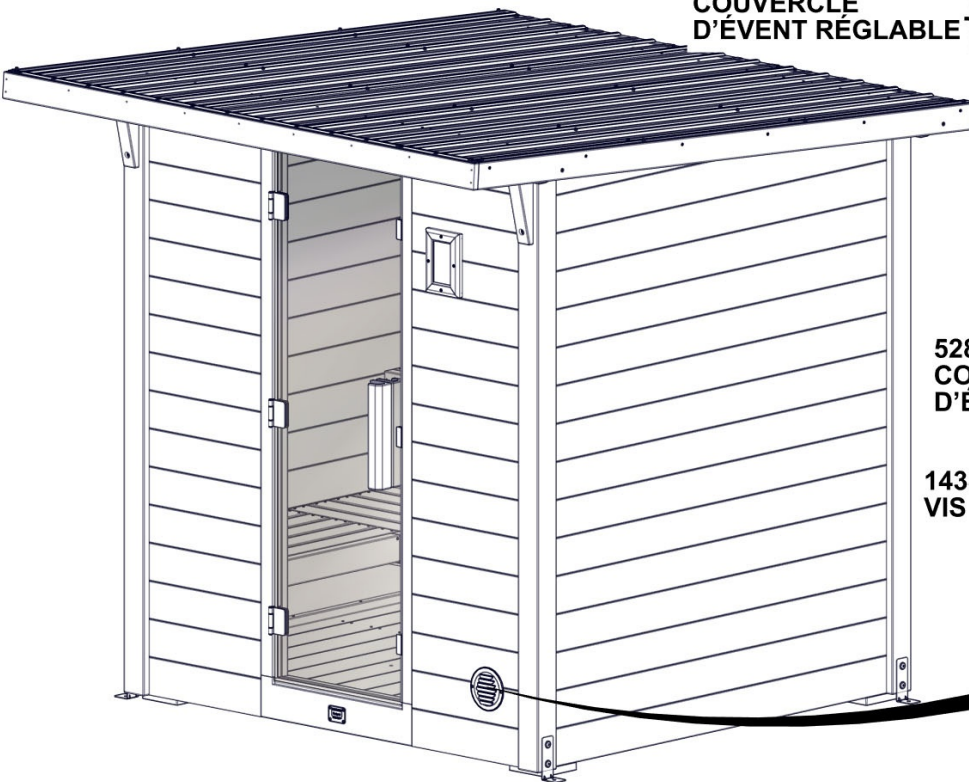
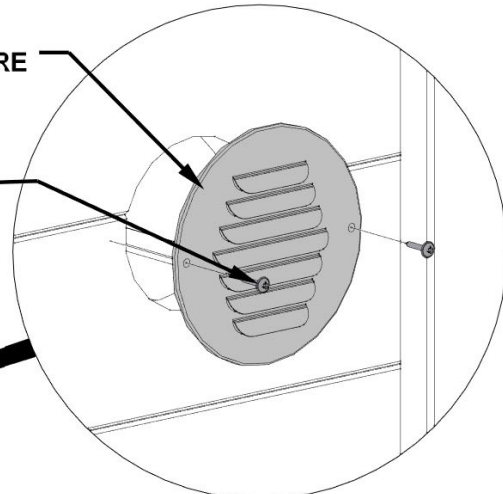
1424 (x3)
VIS - 1 po

COUVERCLE
D'ÉVENT RÉGLABLE



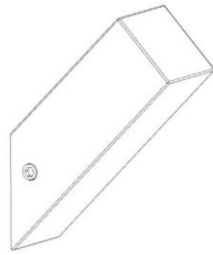
5285 (x2)
COUVERTURE
D'ÉVENT

1438 (x4)
VIS - 3/4 po



ÉTAPE 77 - PORTE-SERVIETTES

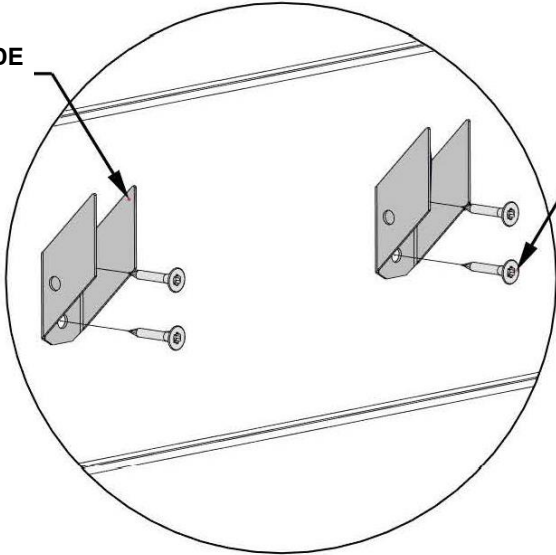
QTÉ	NUMÉRO DE PIÈCE	DESCRIPTION
4	H101423	VIS TFT 8 X 7/8 INOX NOIRE



A4M05672 PORTE-SERVIETTES
(x2)

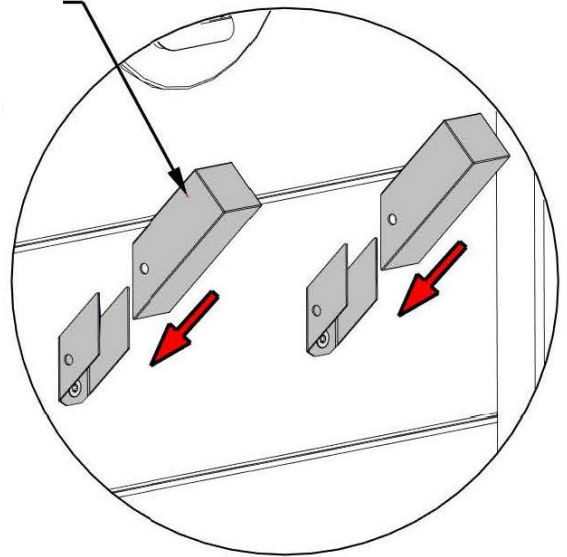
- INSTALLEZ DES PORTE-SERVIETTES À L'ENDROIT SOUHAITÉ SUR LE CÔTÉ DROIT.
- TOUTEFOIS, N'INSTALLEZ PAS DE VIS AU NIVEAU DES JOINTS DES PLANCHES.

5672 (x2)
SUPPORT DE
MONTAGE

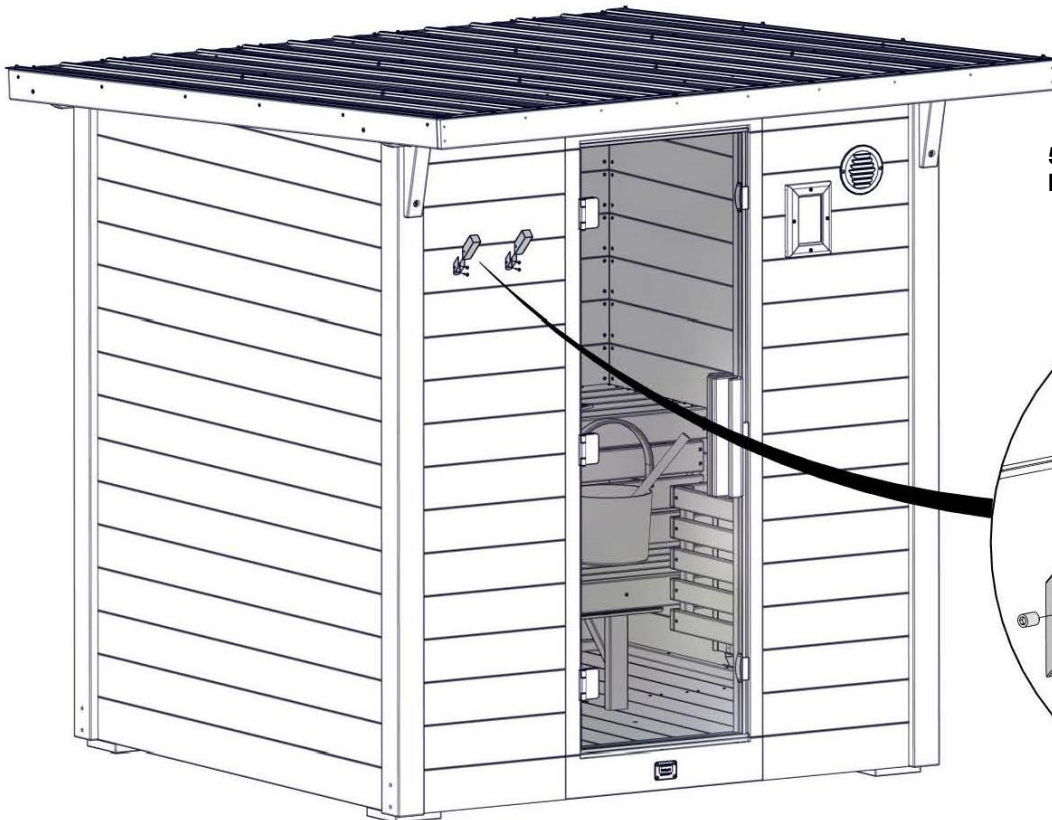
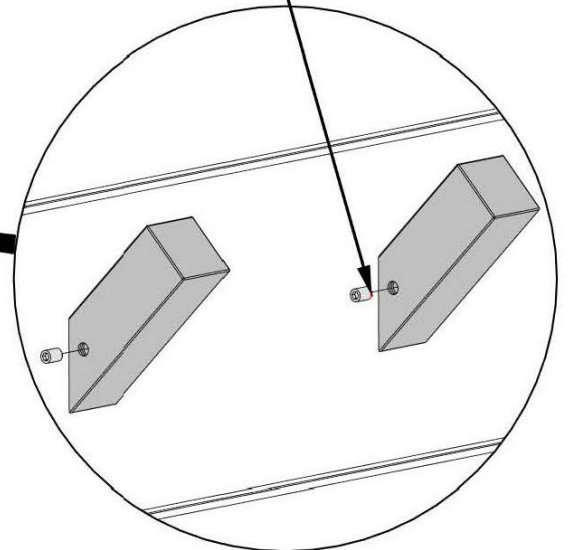


5672 (x2)
PORTE-
SERVIETTES

1423 (x4)
VIS - 7/8 po

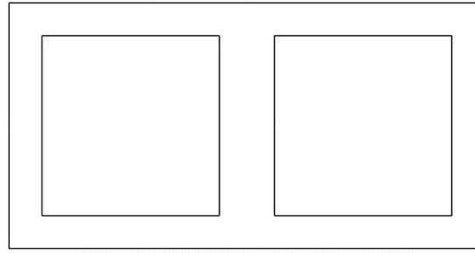


5672 (x2) VIS
DE FIXATION



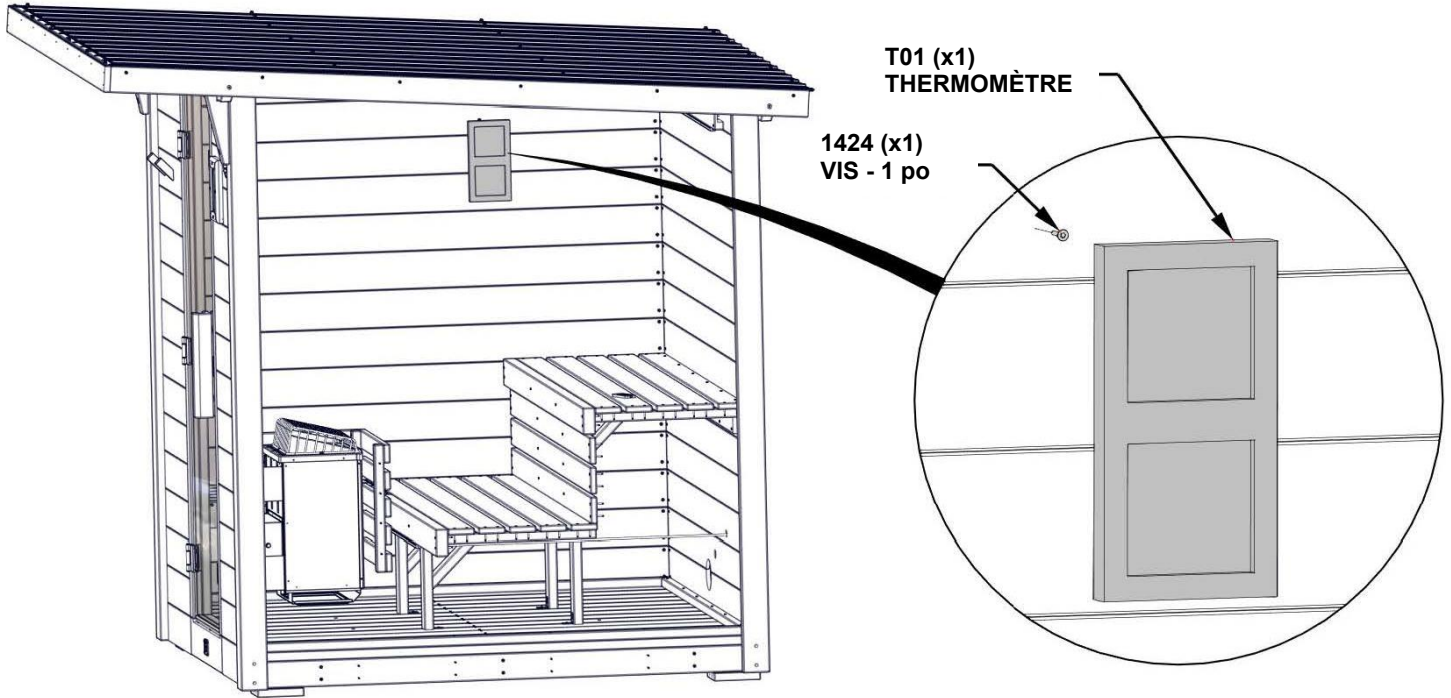
ÉTAPE 78 - INSTALLATION DU THERMOMÈTRE

QTÉ	NUMÉRO DE PIÈCE	DESCRIPTION
1	H101424	VIS TFT 8 X 2 INOX NOIRE

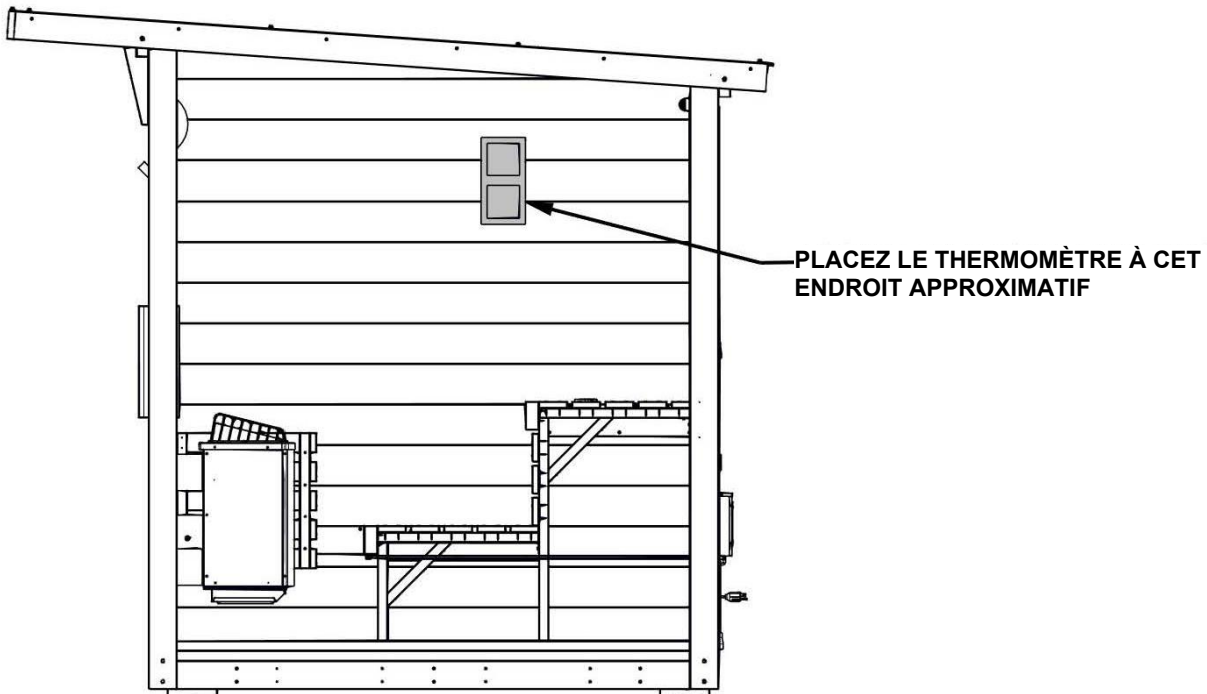


T01 THERMOMÈTRE - W4L21965
(x1)

- INSÉREZ LA VIS DANS LA PAROI LATÉRALE À L'ENDROIT APPROXIMATIF INDIQUÉ POUR SUSPENDRE LE THERMOMÈTRE.

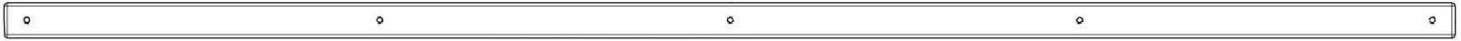


CÔTÉ DROIT CACHÉ
POUR PLUS DE DÉTAILS

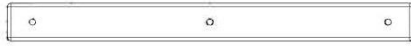


ÉTAPE 79 - ASSEMBLAGE DE LA GARNITURE

QTÉ	NUMÉRO DE PIÈCE	DESCRIPTION
8	H101429	VIS TFT 8 X 2 INOX NOIRE



OO08 GARNITURE - W4L22495
(x1) 1 3/16 po x 1 3/16 po x 18 7/16 po (30 x 30 x 469)

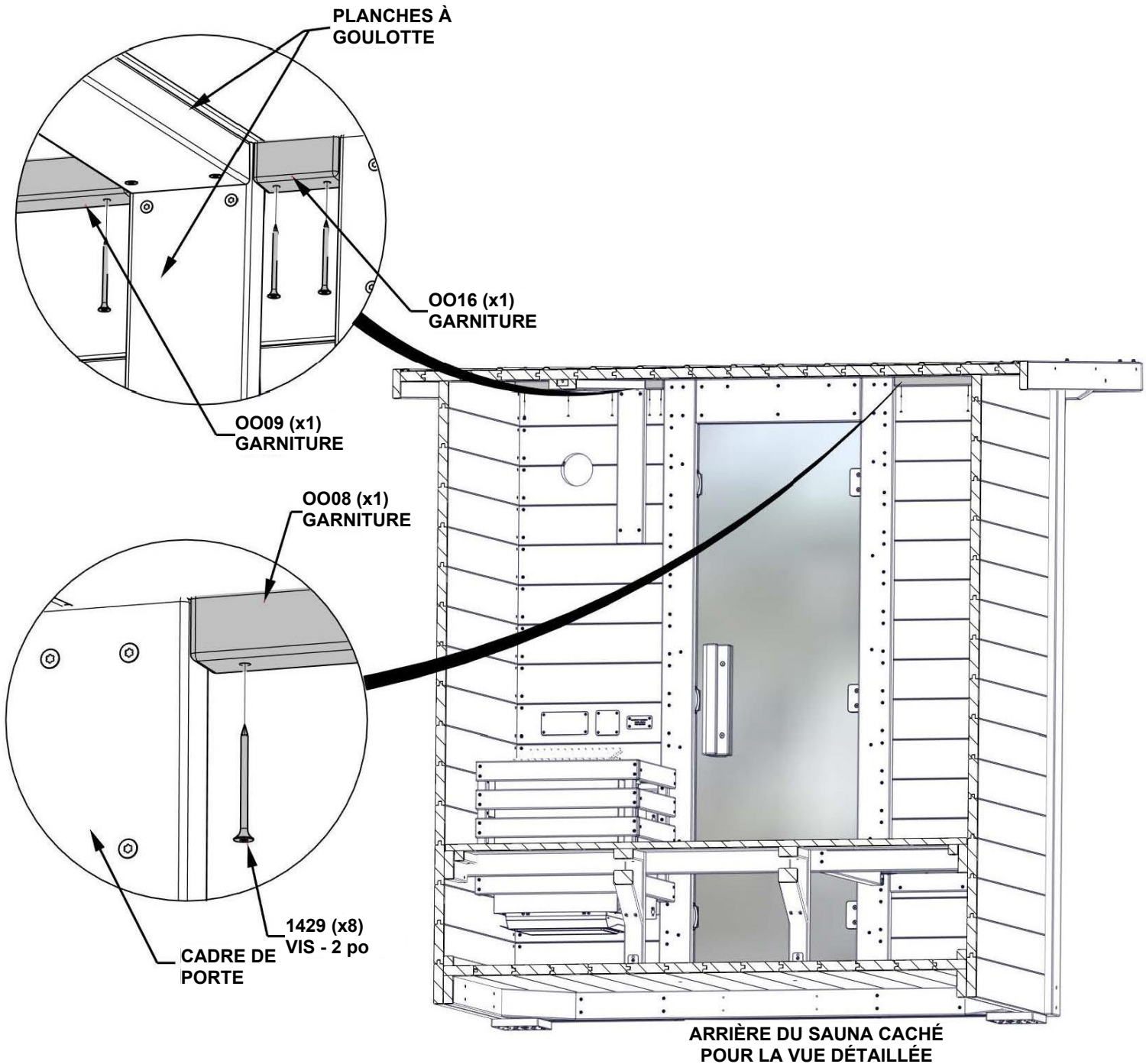


OO09 GARNITURE - W4L22496
(x1) 1 3/16 po x 1 3/16 po x 12 5/8 po (30 x 30 x 321)



OO16 GARNITURE - W4L22415
(x1) 1 3/16 po x 1 3/16 po x 2 3/8 po (30 x 30 x 60)

- POSITIONNEZ OO16 ET OO09 COMME ILLUSTRÉ ET AU RAS DES PLANCHES À GOULOTTE.
- LA POSITION OO08 EST INDIQUÉE ET DOIT ÊTRE ALIGNÉE SUR LE CADRE DE LA PORTE.
- JOIGNEZ COMME ILLUSTRÉ.



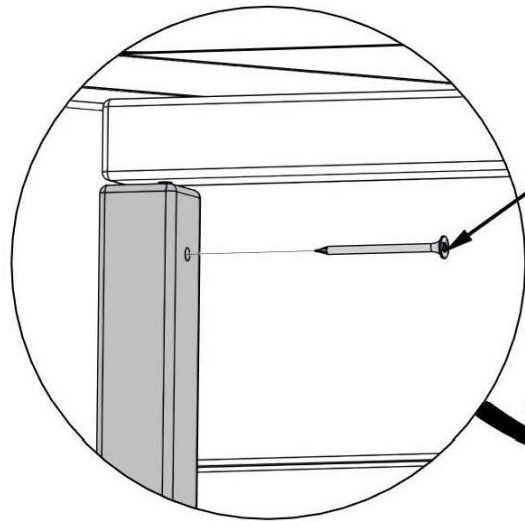
ÉTAPE 80 - ASSEMBLAGE DE LA GARNITURE

QTÉ	NUMÉRO DE PIÈCE	DESCRIPTION
4	H101429	VIS TFT 8 X 2 INOX NOIRE

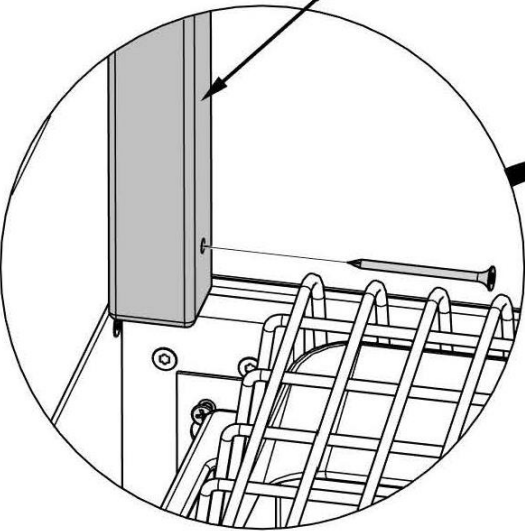


OO15 GARNITURE - W4L22730
(x1) 1 3/16 po x 1 3/16 po x 48 1/4 po (30 x 30 x 1226)

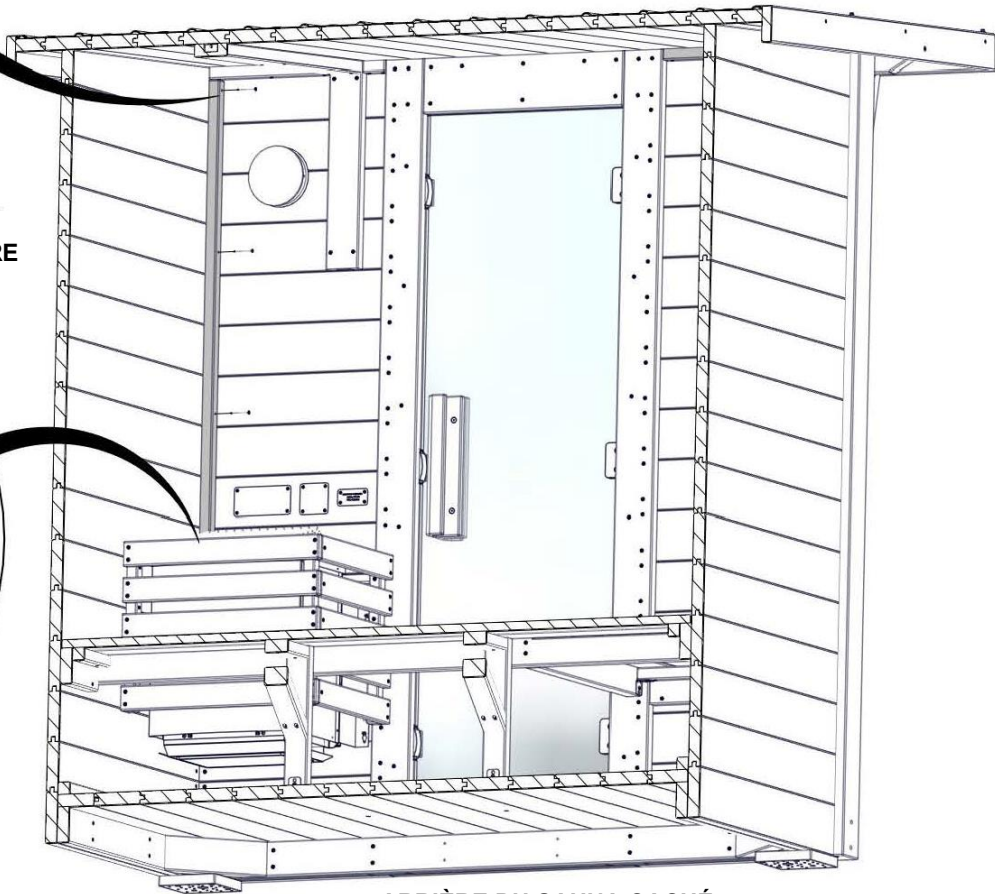
- POSEZ LA GARNITURE CONTRE LA PAROI LATÉRALE ET LA GARNITURE PRÉCÉDEMMENT INSTALLÉE ET FIXEZ-LA COMME INDIQUÉ.



1429 (x4)
VIS - 2 po



OO15 (x1)
GARNITURE



ARRIÈRE DU SAUNA CACHÉ
POUR LA VUE DÉTAILLÉE

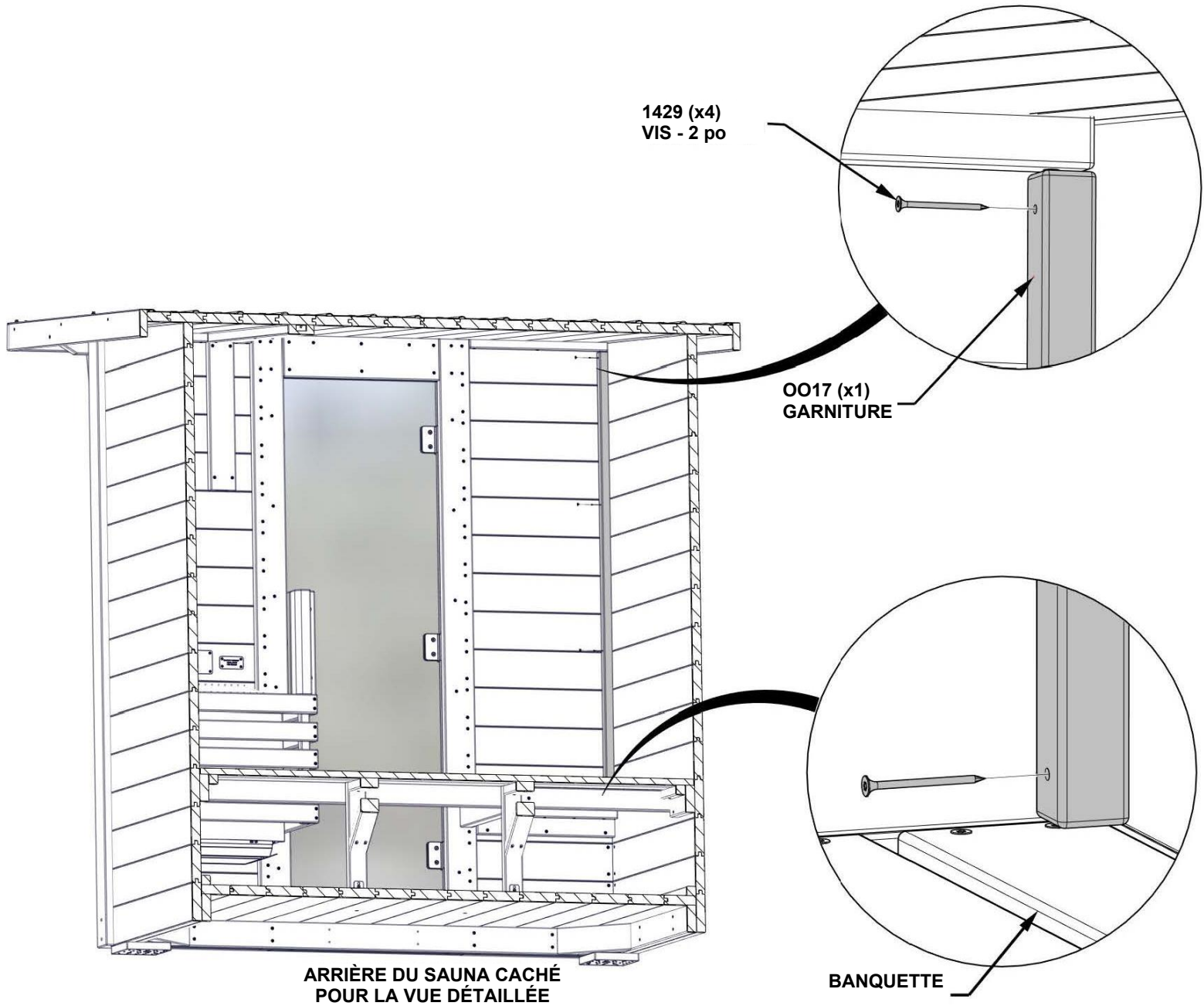
ÉTAPE 81 - ASSEMBLAGE DE LA GARNITURE

QTÉ	NUMÉRO DE PIÈCE	DESCRIPTION
4	H101429	VIS TFT 8 X 2 INOX NOIRE



OO17 GARNITURE - W4L22732
(x1) 1 3/16 po x 1 3/16 po x 57 1/16 po (30 x 30 x 1449)

- POSEZ LA GARNITURE CONTRE LA PAROI LATÉRALE ET LA GARNITURE PRÉCÉDEMMENT INSTALLÉE ET FIXEZ-LA COMME INDIQUÉ.



ÉTAPE 82 - ASSEMBLAGE DE LA GARNITURE

QTÉ	NUMÉRO DE PIÈCE	DESCRIPTION
6	H101429	VIS TFT 8 X 2 INOX NOIRE



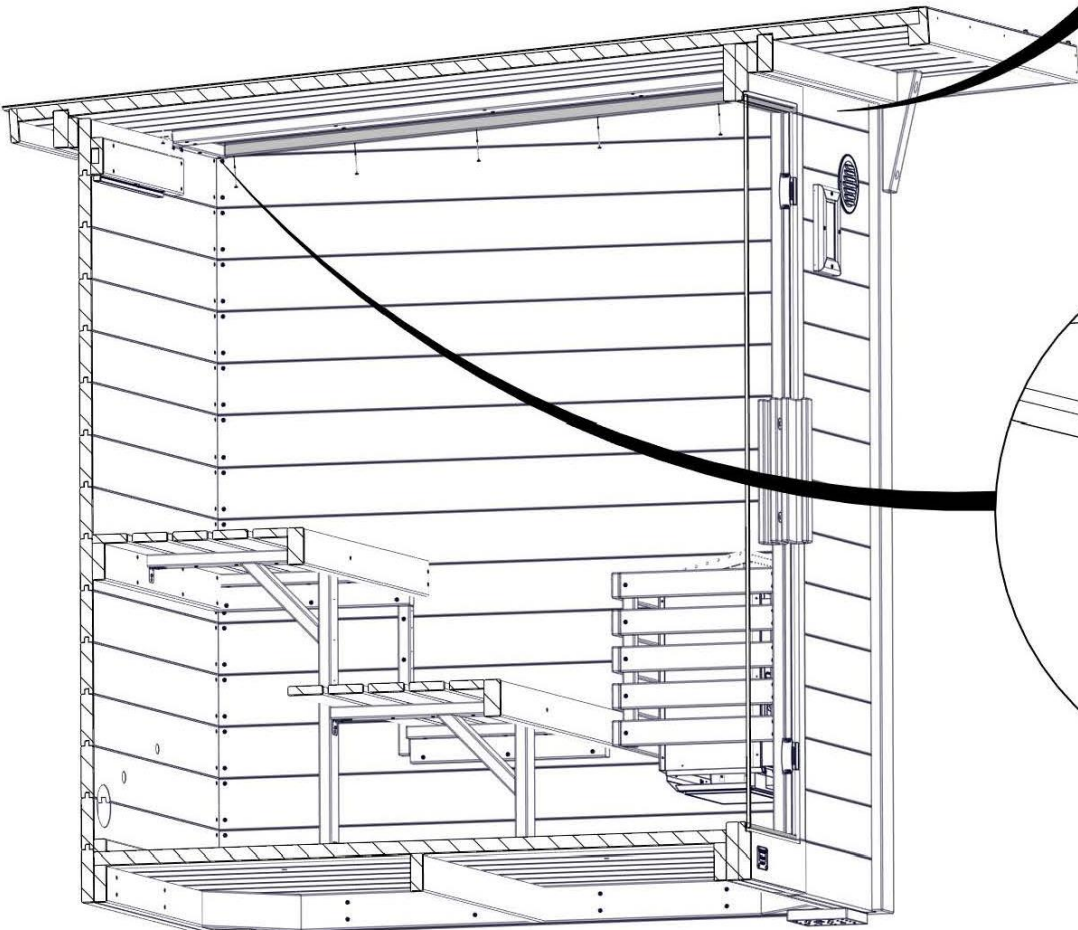
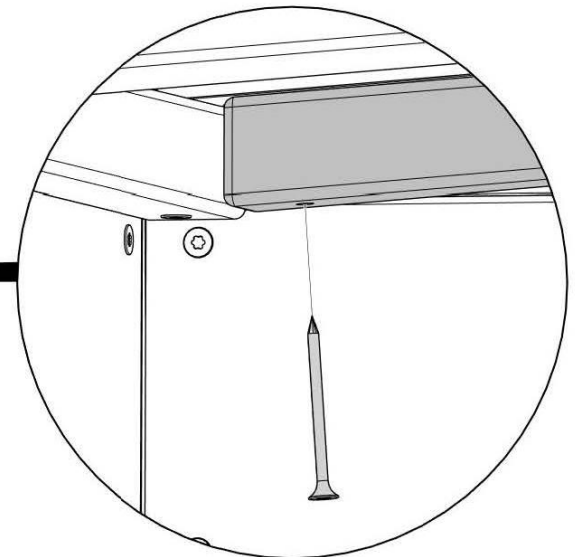
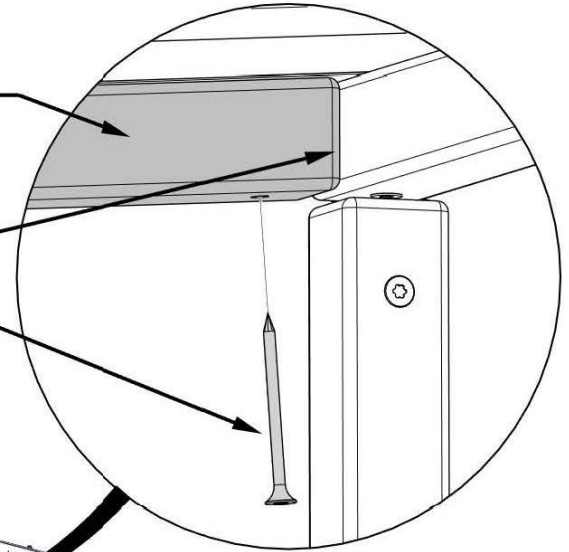
0013 GARNITURE - W4L22414
(x1) 1 3/16 po x 1 3/16 po x 61 po (30 x 30 x 1549)

- POSEZ LA GARNITURE CONTRE LE MUR ET LA GARNITURE PRÉCÉDEMMENT INSTALLÉE ET FIXEZ-LA COMME INDIQUÉ.

**NOTEZ LE SENS DE LA COUPE D'ANGLE SUR
LES EXTRÉMITÉS POUR UN AJUSTEMENT
CORRECT**

0013 (x1)
GARNITURE

1429 (x6)
VIS - 2 po



**PAROI GAUCHE DU SAUNA
CACHÉE POUR PLUS DE
DÉTAILS**

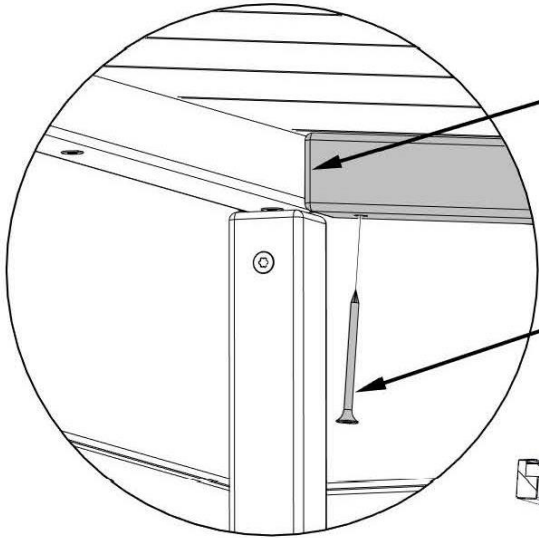
ÉTAPE 83 - ASSEMBLAGE DE LA GARNITURE

QTÉ	NUMÉRO DE PIÈCE	DESCRIPTION
6	H101429	VIS TFT 8 X 2 INOX NOIRE



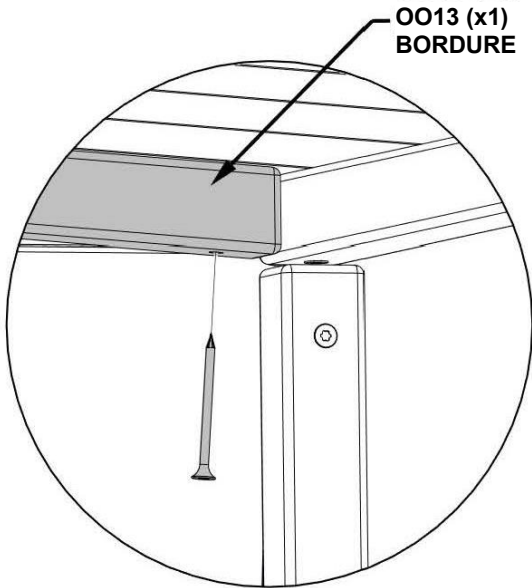
OO13 GARNITURE - W4L22414
(x1) 1 3/16 po x 1 3/16 po x 61 po (30 x 30 x 1549)

- POSEZ LA GARNITURE CONTRE LA PAROI LATÉRALE ET LA GARNITURE PRÉCÉDEMMENT INSTALLÉE ET FIXEZ-LA COMME INDICQUÉ.

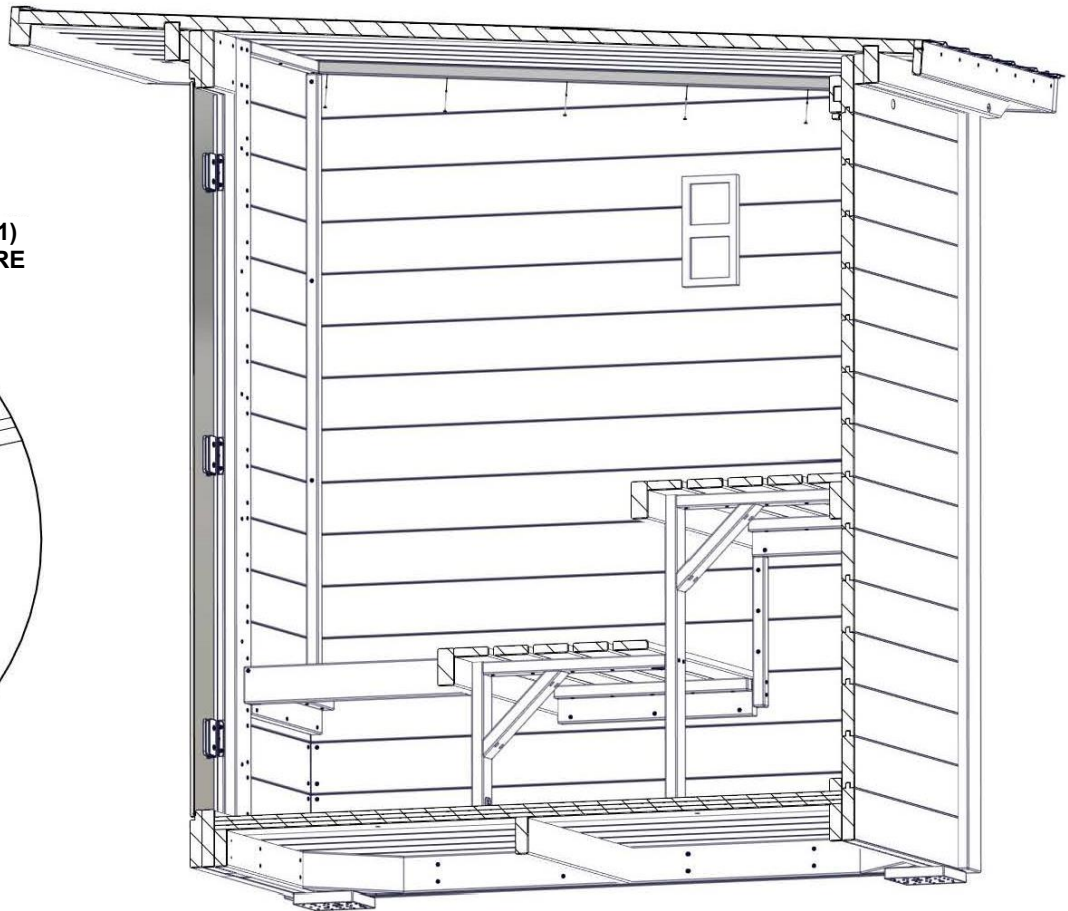


NOTEZ LE SENS DE LA COUPE D'ANGLE SUR LES EXTRÉMITÉS POUR UN AJUSTEMENT CORRECT

1429 (x6)
VIS - 2 po



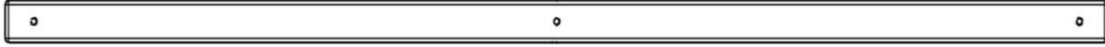
OO13 (x1)
BORDURE



**CÔTÉ DROIT DU SAUNA
CACHÉ POUR PLUS DE
DÉTAILS**

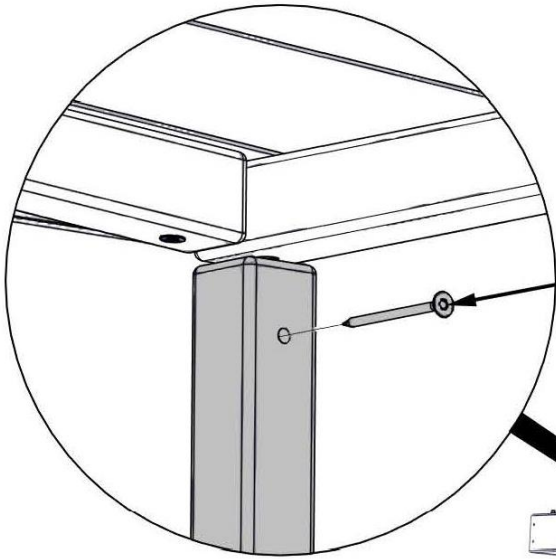
ÉTAPE 84 - ASSEMBLAGE DE LA GARNITURE

QTÉ	NUMÉRO DE PIÈCE	DESCRIPTION
3	H101429	VIS TFT 8 X 2 INOX NOIRE

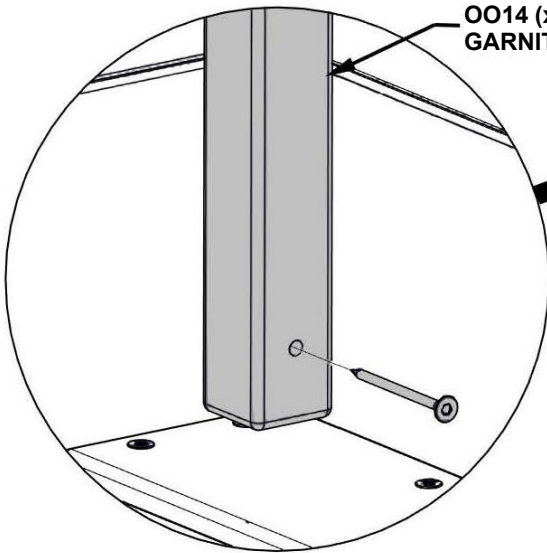


OO14 GARNITURE - W4L22607
(x1) 1 3/16 po x 1 3/16 po x 37 7/8 po (30 x 30 x 962)

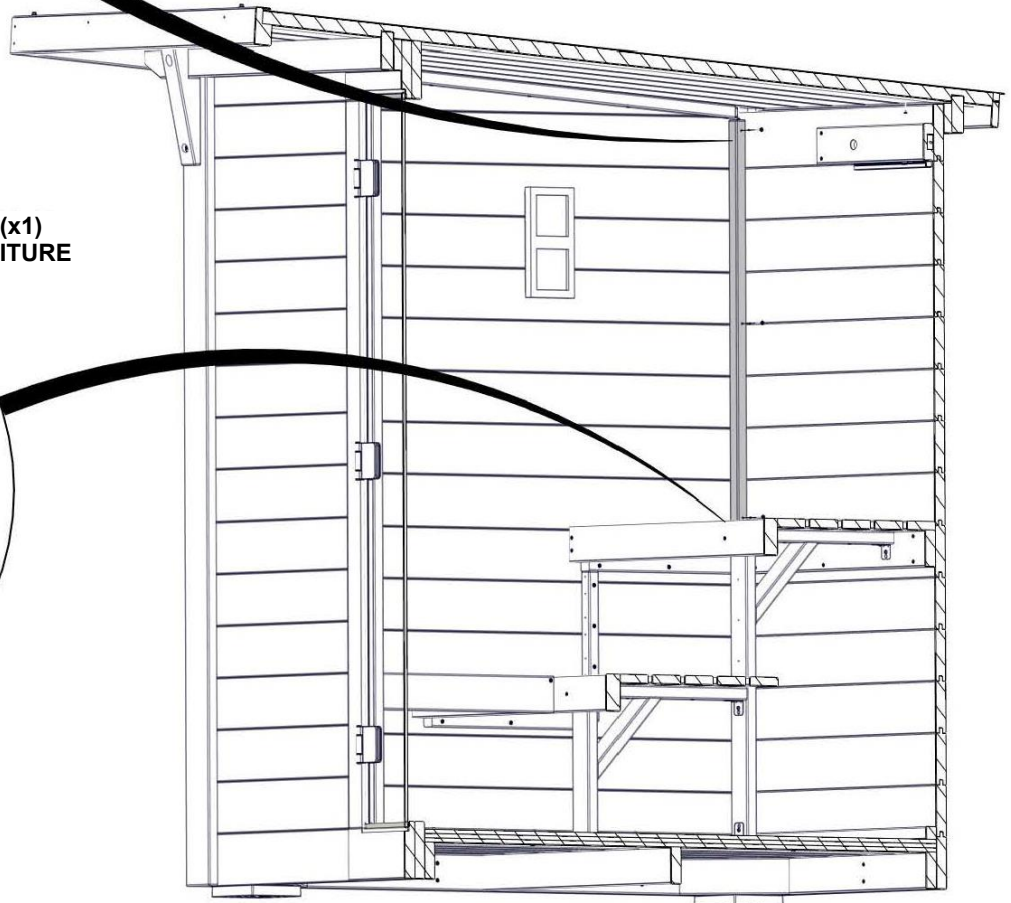
- POSEZ LA GARNITURE CONTRE LA PAROI LATÉRALE ET LA GARNITURE PRÉCÉDEMMENT INSTALLÉE ET FIXEZ-LA COMME INDIQUÉ.



1429 (x6)
VIS - 2 po



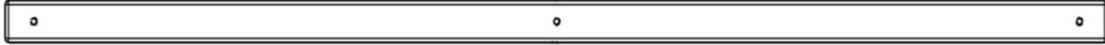
OO14 (x1)
GARNITURE



CÔTÉ DROIT DU SAUNA
CACHÉ POUR PLUS DE
DÉTAILS

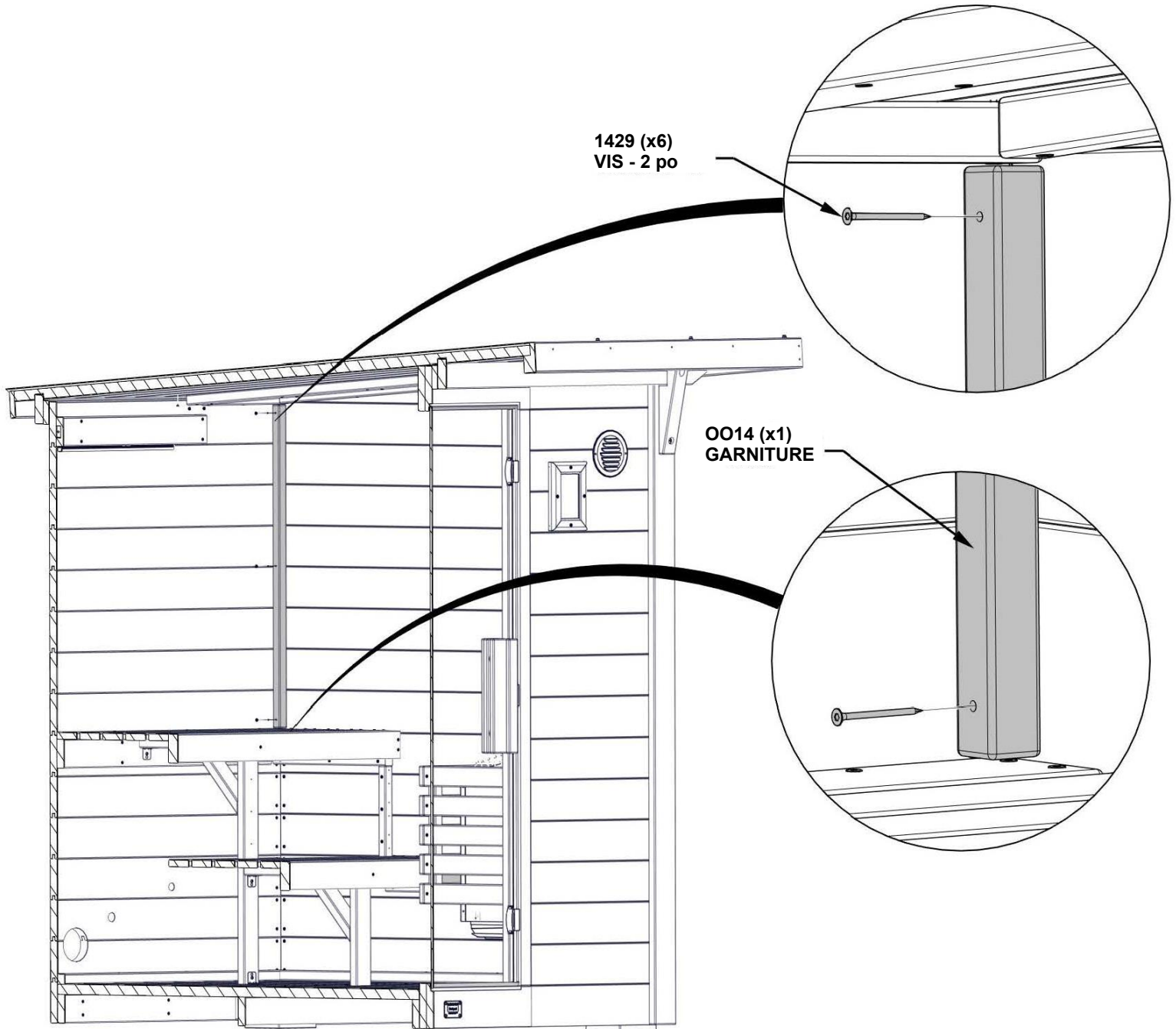
ÉTAPE 85 - ASSEMBLAGE DE LA GARNITURE

QTÉ	NUMÉRO DE PIÈCE	DESCRIPTION
3	H101429	VIS TFT 8 X 2 INOX NOIRE



OO14 GARNITURE - W4L22607
(x1) 1 3/16 po x 1 3/16 po x 37 7/8 po (30 x 30 x 962)

- POSEZ LA GARNITURE CONTRE LES MURS ET LES GARNITURES DÉJÀ INSTALLÉES ET LA FIXEZ COMME ILLUSTRÉ.



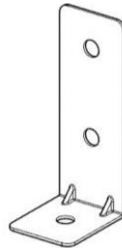
1429 (x6)
VIS - 2 po

OO14 (x1)
GARNITURE

PAROI LATÉRALE
GAUCHE CACHÉE POUR
PLUS DE DÉTAILS

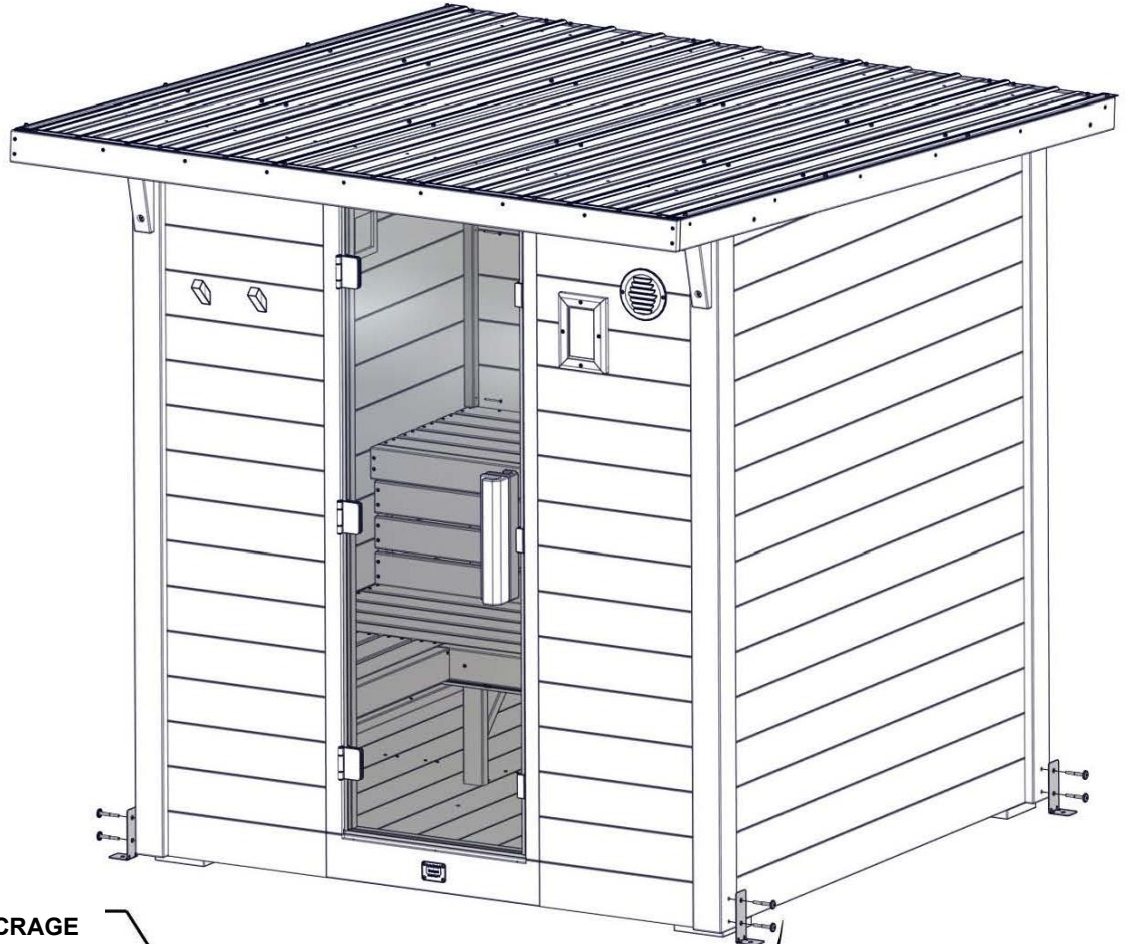
ÉTAPE 86 - ANCRAGES

QTÉ	NUMÉRO DE PIÈCE	DESCRIPTION
8	H100205	BOULON À EMBASE 5/16 x 2 1/4 NOIR

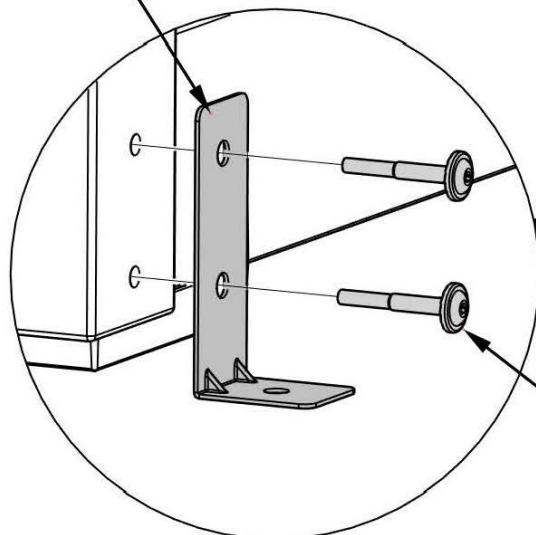


A4M05917 SUPPORT D'ANCRAGE
(x4)

- ALIGNEZ LES TROUS DES SUPPORTS D'ANCRAGE SUR LES TROUS DU POTEAU ET FIXEZ-LES COMME INDIQUÉ.

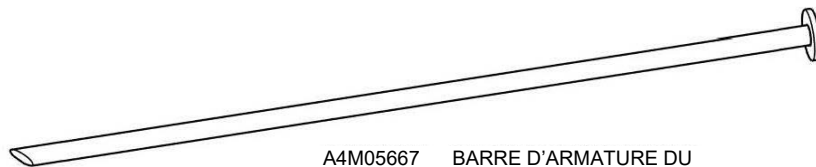


5917 (x4)
SUPPORT D'ANCRAGE



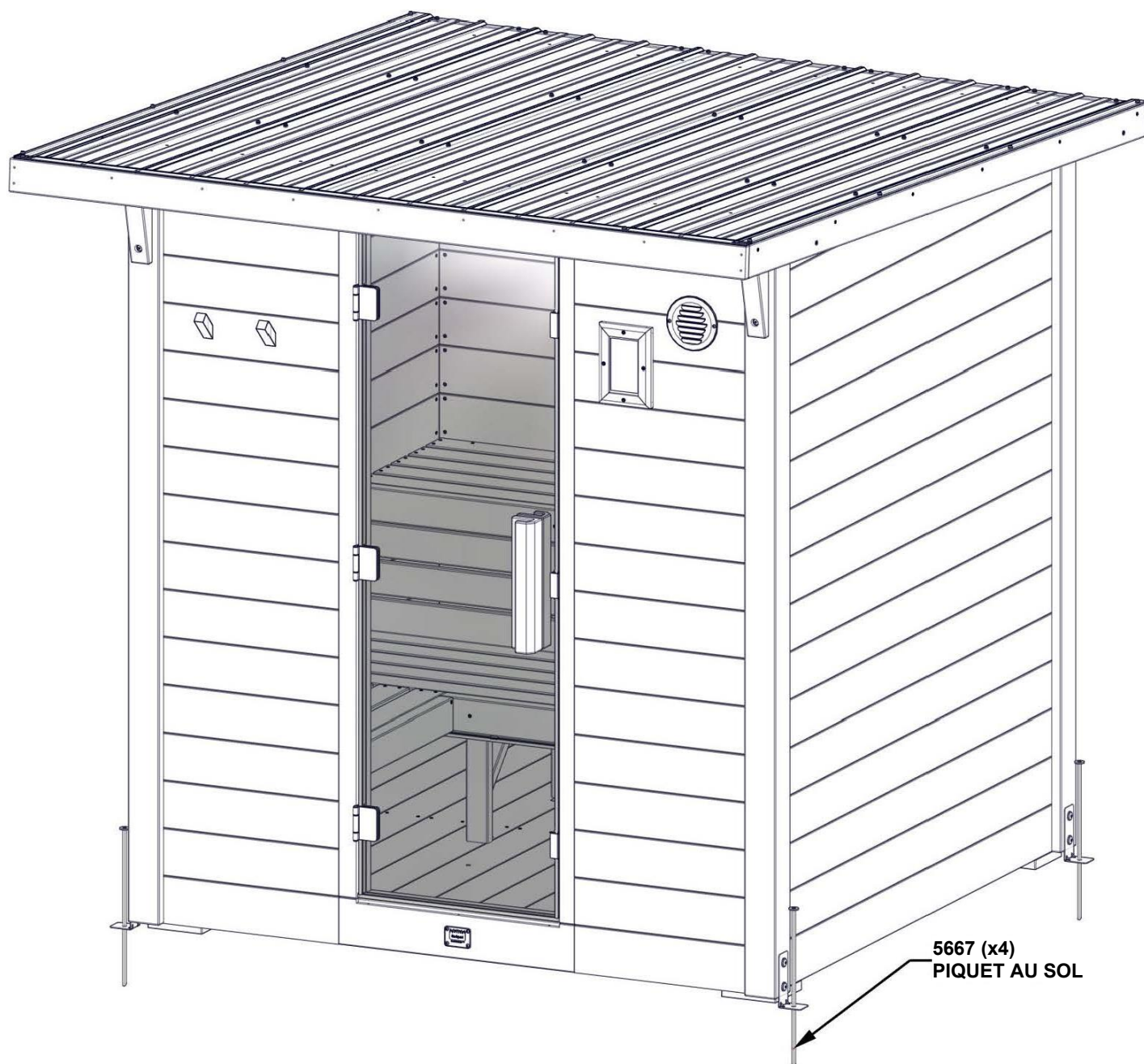
205 (x8)
BOULON - 2 1/4 po

ÉTAPE 87 - ANCRAGE AU SOL



A4M05667 BARRE D'ARMATURE DU
(x4) PIQUET AU SOL

- SI LE SAUNA DOIT ÊTRE POSÉ SUR UNE SURFACE EN BÉTON, CONSULTEZ L'ÉTAPE 88.



5667 (x4)
PIQUET AU SOL

ÉTAPE 88 - ANCRAGE AU BÉTON

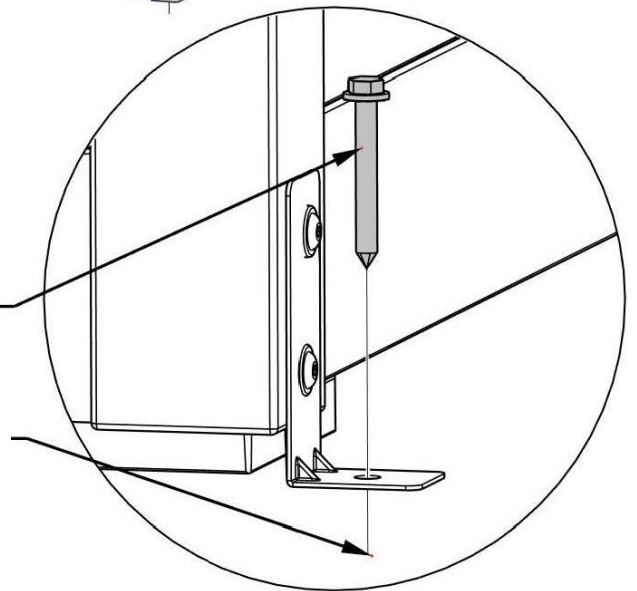
QTÉ	NUMÉRO DE PIÈCE	DESCRIPTION
4	H101165	ANCRAGE POUR BÉTON 3/8 x 3 po NOIR

- SI LE SAUNA DOIT ÊTRE POSÉ SUR LE PLANCHER, CONSULTEZ L'ÉTAPE 87.



1165 (x4)
ANCRAGE POUR BÉTON - 3 po

PRÉ-PERCEZ DES TROUS POUR LES ANCRAGES POUR BÉTON À L'AIDE D'UNE MÈCHE À BÉTON DE 5/16 po [8 mm].



ÉTAPE 82 - FINITION

UNE FOIS L'ASSEMBLAGE TERMINÉ, BALAYEZ ET ASPIREZ L'INTÉRIEUR DU SAUNA. ESSUYEZ L'ASSEMBLAGE DU SAUNA À L'AIDE D'UN CHIFFON HUMIDE AFIN D'ÉLIMINER TOUTE TRACE DE SALETÉ, DE POUSSIÈRE ET DE DÉBRIS.

- IL SUFFIT DE SCELLER L'EXTÉRIEUR. LA TEINTURE EST FACULTATIVE EN FONCTION DE L'ASPECT SOUHAITÉ.

N'UTILISEZ PAS DE PRODUITS DE NETTOYAGE À BASE DE PRODUITS CHIMIQUES À L'INTÉRIEUR DU SAUNA.

