



Fabriqué par :  
Backyard Discovery  
3305 Airport Drive, Pittsburg, KS 66762  
800-856-4445

Basepoint Business Centre: Rivermead Drive, Westlea, Swindon SN5 7EX Phone: 0800-118-2476

J.P. Coenstraat 7, The Bridge, The Hague, 2595 WP, Netherlands Phone: 0800-567-8990

# BRISTOL POINT

## Balançoire

### MODÈLE : no 2500075

Le manuel de montage doit être conservé car il contient des informations importantes



**AVERTISSEMENT**

*Assemblage par un adulte nécessaire.*

*Ne convient pas aux enfants de moins de 36 mois en raison de petites pièces.*

**RÉSERVÉ UNIQUEMENT À UN USAGE DOMESTIQUE. DESTINÉ À UNE UTILISATION EN EXTÉRIEUR.**

CAN ICES-003 (B)/NMB-003(B)



**Veillez visiter [www.backyarddiscovery.com](http://www.backyarddiscovery.com)**

Pour obtenir le manuel de montage le plus récent, pour enregistrer votre produit ou pour commander des pièces de rechange

*Para obtener instrucciones en español, visite [www.backyarddiscovery.com](http://www.backyarddiscovery.com)*

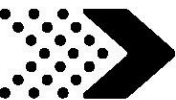


**ÉTAPE PAR ÉTAPE FACILE**

INSTRUCTIONS INTERACTIVES EN 3D  
TÉLÉCHARGEZ L'APPLICATION GRATUITE



INS-2500075-A-BRISTOL POINT-FR 11-30-23



Placez la balançoire sur un terrain plat, à au moins 6 pi - 7 po [2 m] de toute structure ou obstruction, telle qu'une clôture, un garage, une maison, des branches en surplomb, des cordes à linge ou des fils électriques.

- Pendant le montage de l'unité, prenez le temps, avant et après chaque phase, de vous assurer que le fort est de niveau. Si le fort n'est pas de niveau, le montage sera difficile et il pourrait en résulter un montage incorrect. Des précautions supplémentaires doivent être prises pour vous assurer que les angles du fort soient bien droits.
- L'aire de jeu sécurisée fait référence à une zone s'étendant sur 6 pi 7 po (2 m) au-delà de l'ensemble de jeu, de tous les côtés, y compris l'espace situé au-dessus de l'ensemble de jeu.

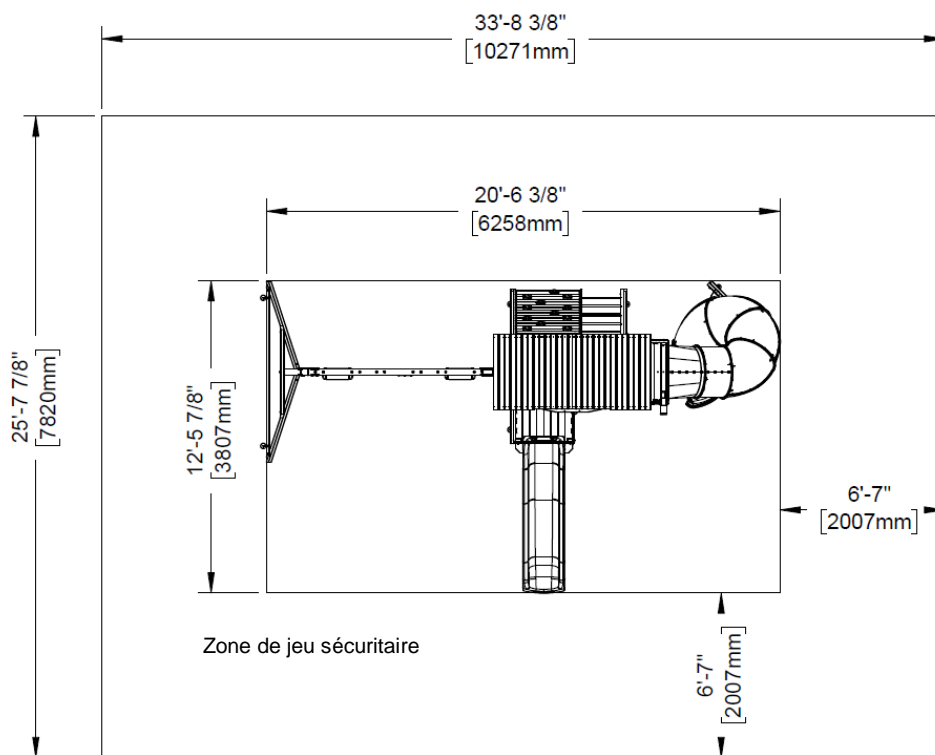
## SCHÉMA DE LA ZONE DE JEU SÉCURITAIRE

### Dimensions au sol

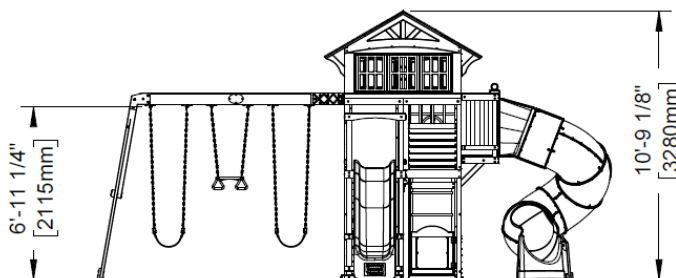
20' - 6 3/8" [6258mm] x 12' - 5 7/8" [3807mm] x 10' - 9 1/8" [3280mm]

### Zone de jeu sécuritaire

33' - 8 3/8" [10271mm] x 25' - 7 7/8" [7820mm] x 17' - 4 1/8" [5287mm]



HAUTEUR DE JEU SÉCURITAIRE : 17'-4 1/8" [5287mm]  
HAUTEUR DE CHUTE MAXIMALE : 6'-11 1/4" [2115mm]



### Informations générales

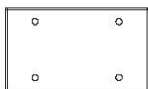
Votre ensemble de jeu a été conçu et étudié pour les enfants uniquement et pour un usage résidentiel uniquement. Un maximum de 68 kg (150 lb) par enfant est recommandé pour toutes les activités ludiques conçues pour un usage individuel. Un maximum de 54 kg (120 lb) par enfant est recommandé pour les activités ludiques conçues pour plusieurs enfants. Le nombre maximum d'enfants recommandé pour cette balançoire est de 9.



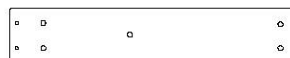
Composants en bois (pas à l'échelle)



**A1** | POUTRE DE BALANÇOIRE - W4L12327  
(x1) | 3-3/8 po x 5-1/4 po x 89-1/2 po (86 x 134 x 2274)



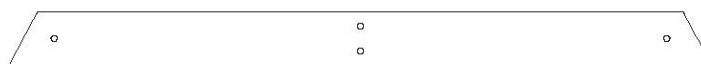
**A2** | POUTRE DE BALANÇOIRE BLOC 9PO - W4L12326  
(x1) | 3-3/8 po x 5-1/4 po x 9 po (86 x 134 x 228)



**E1** | LISSE - W4L12344  
(x2) | 1-3/8 po x 3-3/8 po x 18 po (36 x 86 x 462)



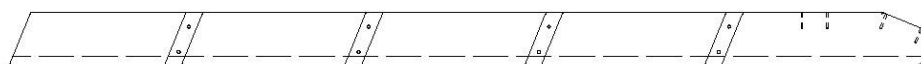
**E2** | CALE ANGULAIRE - W4L12328  
(x2) | 1-3/8 po x 3-3/8 po x 88-3/4 po (36 x 86 x 2254)



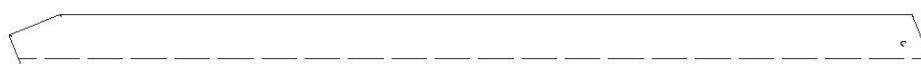
**E3** | SUPPORT D'EXTRÉMITÉ - W4L12329  
(x1) | 1-3/8 po x 3-3/8 po x 44-1/8 po (36 x 86 x 1120)



**E80** | MONTANT GAUCHE - W4L11751  
(x1) | 1-3/8 po x 3-3/8 po x 58 po (36 x 86 x 1474)



**E81** | MONTANT INTERMÉDIAIRE - W4L11752  
(x1) | 1-3/8 po x 3-3/8 po x 58 po (36 x 86 x 1474)



**E83** | MONTANT DROIT - W4L11756  
(x1) | 1-3/8 po x 3-3/8 po x 58 po (36 x 86 x 1474)



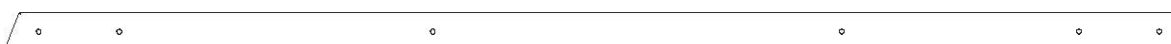
**F1** | POTEAU - W4L12337  
(x1) | 1-3/8 po x 2-3/8 po x 80 po (36 x 60 x 2032)



**F2** | CALE ANGULAIRE - W4L12343  
(x2) | 1-3/8 po x 3-3/8 po x 20-1/8 po (36 x 86 x 510)



**F3** | POTEAU - W4L12481  
(x1) | 1-3/8 po x 2-3/8 po x 80 po (36 x 60 x 2032)



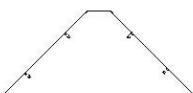
**F4** | PLANCHE DE SOL - W4L12487  
(x1) | 1-3/8 po x 2-3/8 po x 74-1/8 po (36 x 60 x 1883)



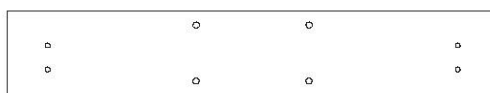
Composants en bois (pas à l'échelle)



**F5** | **PLANCHE DE SOL - W4L12488**  
(x1) | 1-3/8 po x 2-3/8 po x 24-1/4 po (36 x 60 x 617)



**G1** | **CALE ANGULAIRE - W4L12473**  
(x1) | 1 po x 5-1/4 po x 12 po (24 x 134 x 305)



**G2** | **LISSE - W4L12485**  
(x1) | 1 po x 5-1/4 po x 30-7/8 po (24 x 134 x 784)



**G50** | **PLANCHE DE SOL - W4L12330**  
(x1) | 1 po x 5 1/4 po x 86 3/4 po (24x134x2202)



**H2** | **LISSE ARQUÉE - W4L12342**  
(x1) | 1 po x 3-3/8 po x 29-1/4 po (24 x 86 x 744)



**H3** | **SOLIVE DE PLANCHER - W4L12345**  
(x1) | 1 po x 3-3/8 po x 53-1/4 po (24x 86 x 1352)



**H4** | **LISSE - W4L12452**  
(x1) | 1 po x 3-3/8 po x 18-1/4 po (24 x 86 x 462)



**H5** | **SOLIVE DE PLANCHER - W4L12455**  
(x1) | 1 po x 3-3/8 po x 17-1/4 po (24 x 86 x 438)



**H6** | **LISSE - W4L12456**  
(x1) | 1 po x 3-3/8 po x 17-3/8 po (24 x 86 x 442)



**H7** | **LISSE - W4L12457**  
(x1) | 1 po x 3-3/8 po x 18 po (24 x 86 x 458)



**H8** | **LISSE - W4L12458**  
(x1) | 1 po x 3-3/8 po x 29-1/4 po (24 x 86 x 744)



**H9** | **LISSE - W4L12451**  
(x1) | 1 po x 3-3/8 po x 28 po (24 x 86 x 712)



**H10** | **CALE ANGULAIRE - W4L12460**  
(x4) | 1 po x 3-3/8 po x 13-3/8 po (24 x 86 x 340)



**H11** | **LISSE - W4L12462**  
(x1) | 1 po x 2-3/4 po x 28 po (24 x 71 x 712)



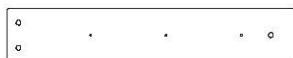
**H12** | **LISSE - W4L12463**  
(x1) | 1 po x 3-3/8 po x 18-1/4 po (24 x 86 x 462)



**H13** | **SOLIVE DE PLANCHER - W4L12482**  
(x1) | 1 po x 3-3/8 po x 23 po (24 x 86 x 585)



**H14** | **CALE DE SOL - W4L12478**  
(x2) | 1 po x 3-3/8 po x 6-3/4 po (24x 86 x 170)



**H15** | **LISSE - W4L12339**  
(x2) | 1 po x 3-3/8 po x 18 po (24 x 86 x 458)



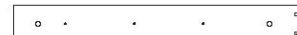
**H76** | **ÉCHELON - W4L11753**  
(x4) | 1 po x 3-3/8 po x 19-3/8 po (24 x 86 x 493)



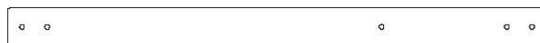
**J1** | **CÔTÉ BAIE VITRÉE - W4L12333**  
(x2) | 1 po x 1-7/8 po x 18-1/4 po (24 x 48 x 464)



**J2** | **LISSE - W4L12338**  
(x2) | 1 po x 2-3/8 po x 18 po (24 x 60 x 458)



**J3** | **LISSE - W4L12453**  
(x2) | 1 po x 2-3/8 po x 18-1/4 po (24 x 60 x 462)



**J4** | **POTEAU - W4L12454**  
(x2) | 1 po x 2-3/8 po x 33-7/8 po (24 x 60 x 859)



**J6** | **CALE - W4L12469**  
(x2) | 1 po x 2-3/8 po x 5-1/8 po (24 x 60 x 130)



**J5** | **CALE - W4L12468**  
(x2) | 1 po x 2-3/8 po x 4-1/2 po (24 x 60 x 115)



**J7** | **PLANCHE INFÉRIEURE - W4L12471**  
(x1) | 1 po x 2-3/8 po x 28-3/8 po (24 x 60 x 720)



**J8** | **CALE - W4L12472**  
(x1) | 1 po x 2-3/8 po x 17-1/8 po (24 x 60 x 434)



**J9** | **CALE - W4L12479**  
(x2) | 1 po x 2-3/8 po x 30-1/8 po (24 x 60 x 765)



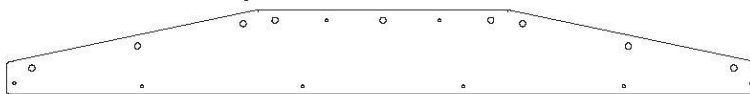
Composants en bois (pas à l'échelle)



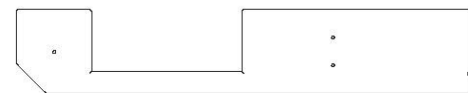
**J10** | BLOC DE PORTE - W4L12480  
(x1) | 1 po x 2-3/8 po x 4-1/2 po (24 x 60 x 115)

**J12** | SUPPORT DE PLANCHER - W4L1772  
(x2) | 1 po x 2-3/8 po x 3-7/8 po (24 x 60 x 86)

**J13** | CALE - W4L12474  
(x2) | 1 po x 2-3/8 po x 7-7/8 po (24 x 60 x 200)



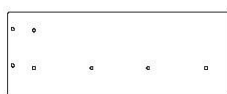
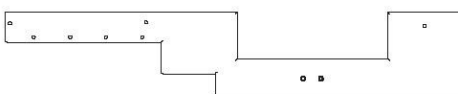
**K1** | LINTEAU DE FENÊTRE EN BAIE - W4L12332  
(x2) | 5/8 po x 5-1/4 po x 7-1/4 po (16 x 134 x 1199)



**K2** | COMPTOIR - W4L12461  
(x1) | 5/8 po x 5-1/4 po x 28-3/8 po (16 x 134 x 720)

**K3** | COMPTOIR - W4L12464  
(x1) | 5/8 po x 5-1/4 po x 27-3/8 po (16 x 134 x 696)

**K4** | COMPTOIR - W4L12465  
(x1) | 5/8 po x 5-1/4 po x 28-3/4 po (16 x 134 x 730)



**K5** | COMPTOIR - W4L12466  
(x1) | 5/8 po x 5-1/4 po x 28-3/4 po (16 x 134 x 730)

**K6** | COMPTOIR - W4L12467  
(x1) | 5/8 po x 5-1/4 po x 14-1/8 po (16 x 134 x 358)

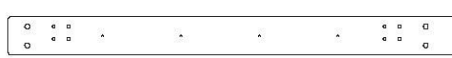
**K7** | COMPTOIR - W4L12475  
(x1) | 5/8 po x 5-1/4 po x 14-1/8 po (16 x 134 x 358)



**M73** | SUPPORT ARRIÈRE - W4L11754  
(x1) | 5/8 po x 3-3/8 po x 21-1/2 po (16 x 86 x 545)

**M74** | PLANCHE DE MUR D'ESCALADE - W4L11757  
(x8) | 5/8 po x 3-3/8 po x 31-1/4 po (16 x 86 x 794)

**M75** | PLANCHE DE MUR D'ESCALADE - W4L11758  
(x4) | 5/8 po x 3-3/8 po x 31-1/4 po (16 x 86 x 794)



**M76** | PLANCHE DE MUR D'ESCALADE - W4L11759  
(x4) | 5/8 po x 3-3/8 po x 31-1/4 po (16 x 86 x 794)

**N1** | LISSE - W4L12334  
(x1) | 5/8 po x 2-3/8 po x 28-3/8 po (16 x 60 x 720)

**N3** | LISSE - W4L12340  
(x6) | 5/8 po x 2-3/8 po x 24-5/8 po (16 x 60 x 626)



**N4** | PIQUET - W4L12341  
(x4) | 5/8 po x 2-3/8 po x 17-5/8 po (16 x 60 x 448)

**N5** | LISSE - W4L12470  
(x1) | 5/8 po x 2-3/8 po x 28-3/8 po (16 x 60 x 720)

**N6** | PIQUET - W4L12582  
(x6) | 5/8 po x 2 3/8 po x 27 1/8 po (16x60x690)



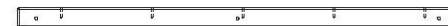
**N74** | PLANCHE DE MUR D'ESCALADE - W4L11760  
(x1) | 5/8 po x 2-3/8 po x 31-1/4 po (16 x 60 x 794)



**O1** | ENCADREMENT - W4L12476  
(x1) | 5/8 po x 1-3/8 po x 21-1/4 po (16 x 34 x 540)

**O2** | ENCADREMENT - W4L12477  
(x2) | 5/8 po x 1-3/8 po x 9-1/8 po (16 x 34 x 233)

**O3** | BLOC - W4L12603  
(x1) | 5/8 po x 1 3/8 po x 3 7/8 po (16x34x100)



**T2** | ENCADREMENT - W4L12483  
(x1) | 1 po x 1-3/8 po x 27-5/8 po (24 x 34 x 702)

**T3** | ENCADREMENT - W4L12484  
(x1) | 1 po x 1-3/8 po x 27-5/8 po (24 x 34 x 702)



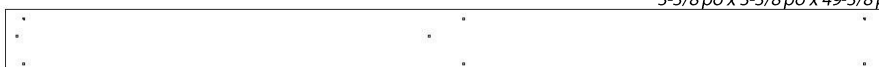
**T4** | ENCADREMENT - W4L11771  
(x1) | 1 po x 1-3/8 po x 17 po (24 x 34 x 432)

**T5** | ENCADREMENT DE FENÊTRE - W4L12604  
(x1) | 1 po x 1-3/8 po x 23-3/8 po (24 x 34 x 595)

**T6** | ENCADREMENT DE FENÊTRE - W4L12605  
(x3) | 1 po x 1-3/8 po x 11-1/4 po (24 x 34 x 285)



**SP50** | SUPPORT DE POUTRE  
DE BALANÇOIRE - W4L12331  
(x1) | 3-3/8 po x 3-3/8 po x 49-3/8 po (86 x 86 x 1254)

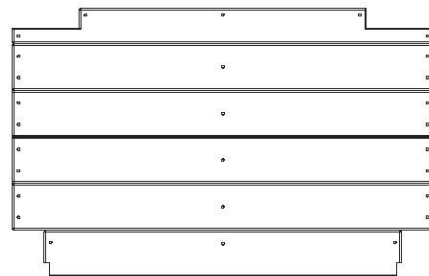
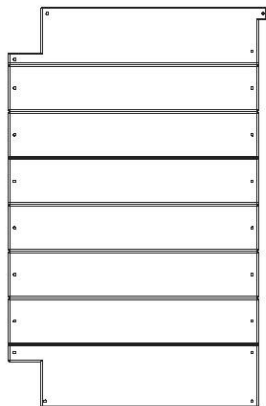
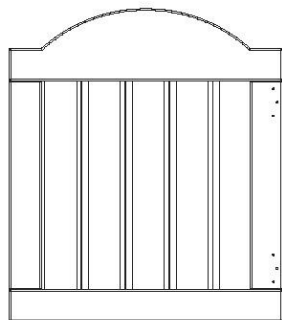


**Y1** | LISSE - W4L12336  
(x1) | 5/8 po x 4 po x 55-1/8 po (16 x 102 x 1400)

**Y2** | PLANCHE DE FIXATION - W4L11755  
(x1) | 5/8 po x 4 po x 56-1/8 po (16 x 102 x 1424)



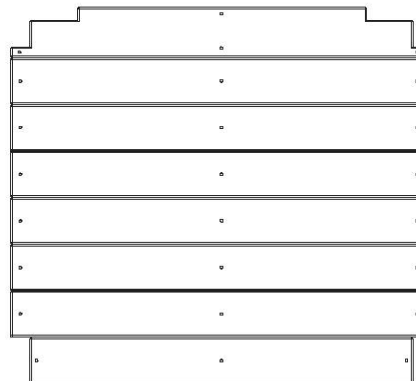
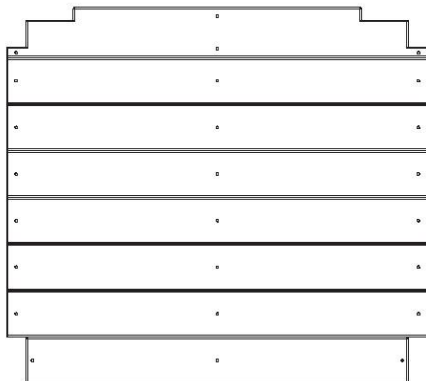
Composants en bois (pas à l'échelle)



**DP1** | PANNEAU DE PORTE - W2A02773  
(x1) | 1-1/16 po x 20 po x 22-15/16 po (27 x 508 x 582)

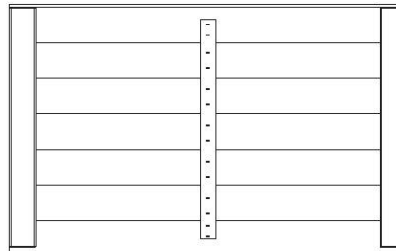
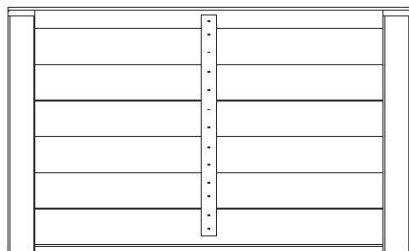
**FP1** | PANNEAU DE PLANCHER - W2A02777  
(x1) | 1-1/4 po x 19 po x 29-1/4 po (32 x 482 x 744)

**FP2** | PANNEAU DE PLANCHER - W2A02778  
(x1) | 1-1/4 po x 19-9/16 po x 30-7/8 po (32 x 498 x 784)



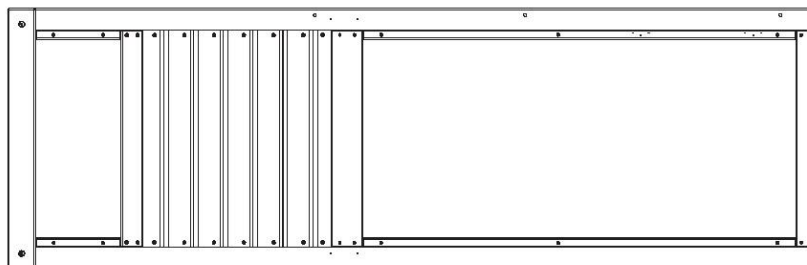
**FP3** | PANNEAU DE PLANCHER - W2A02779  
(x1) | 1-1/4 po x 27-3/4 po x 30-7/8 po (32 x 705 x 784)

**FP4** | PANNEAU DE PLANCHER - W2A02780  
(x1) | 1-1/4 po x 27-1/2 po x 30-3/8 po (32 x 699 x 772)



**RP1** | PANNEAU DE TOIT - W2A02781  
(x2) | 1-3/8 po x 21-7/8 po x 35-13/16 po (35 x 556 x 910)

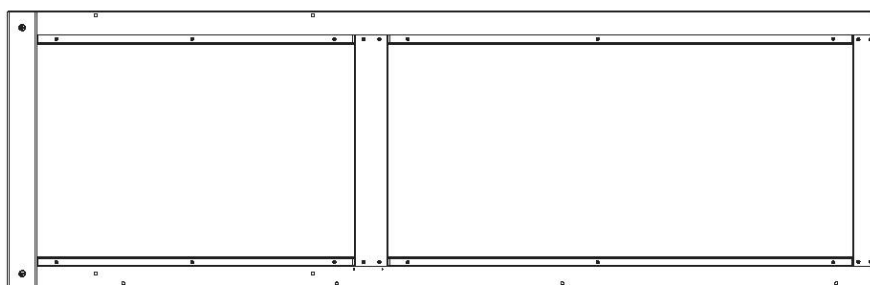
**RP2** | PANNEAU DE TOIT - W2A02782  
(x2) | 1-3/8 po x 22-5/8 po x 35-13/16 po (35 x 575 x 910)



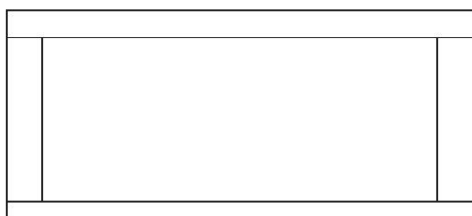
**WP1** | PANNEAU MURAL - W2A02767  
(x1) | 1-7/16 po x 28-1/16 po x 87-3/16 po (36 x 712 x 2214)



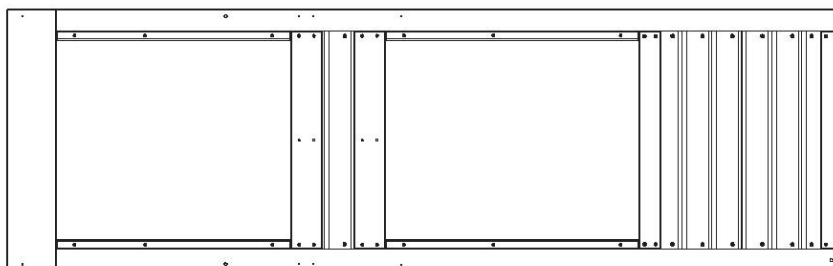
Composants en bois (pas à l'échelle)



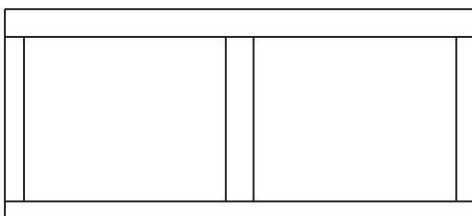
**WP2** | PANNEAU MURAL - W2A02768  
(x1) | 1-7/16 po x 28-1/16 po x 87-3/16 po (36 x 712 x 2214)



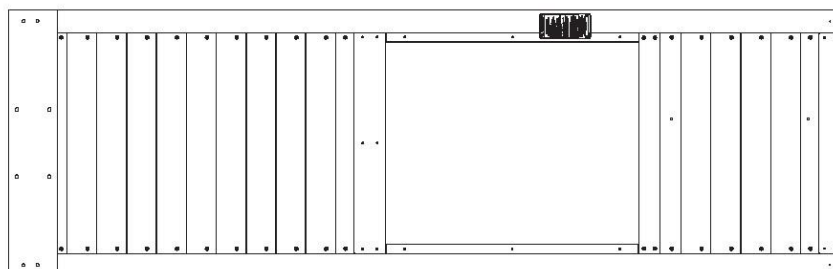
**WP3** | CADRE DE FENÊTRE AVANT - W2A02769  
(x1) | 1-7/16 po x 25-3/16 po x 56-1/16 po (36 x 640 x 1424)



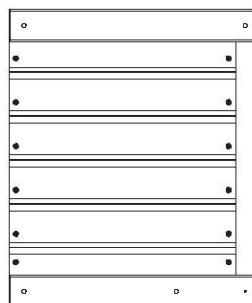
**WP4** | PANNEAU MURAL - W2A02770  
(x1) | 1-7/16 po x 28-1/16 po x 89-1/2 po (36 x 712 x 2274)



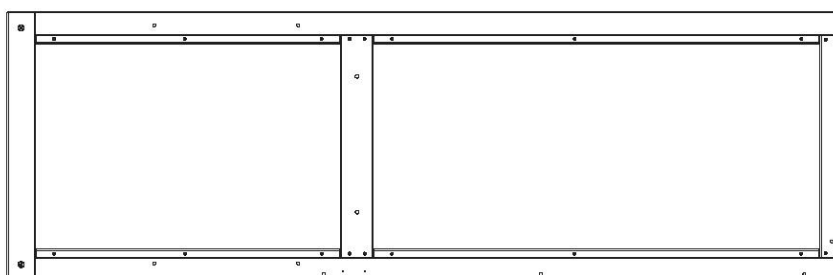
**WP6** | CADRE DE FENÊTRE ARRIÈRE - W2A02772  
(x1) | 1-7/16 po x 25-3/16 po x 56-1/16 po (36 x 640 x 1424)



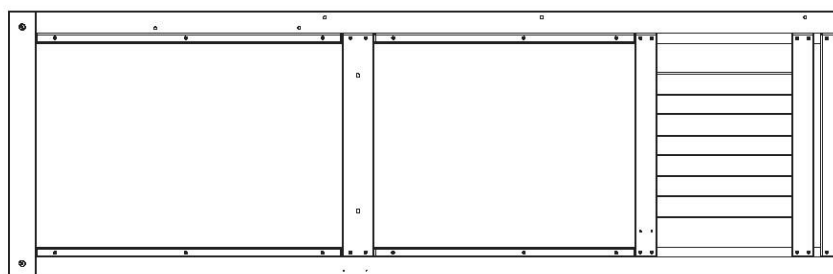
**WP7** | PANNEAU MURAL - W2A02774  
(x1) | 1-7/16 po x 28-1/16 po x 89-1/2 po (36 x 712 x 2274)



**WP8** | PANNEAU MURAL - W2A02775  
(x1) | 1-7/16 po x 18- 1/16 po x 21-13/16 po (36 x 458 x 554)



**WP9** | PANNEAU MURAL - W2A02776  
(x1) | 1-7/16 po x 28-1/16 po x 87-3/16 po (36 x 712 x 2214)



**WP10** | PANNEAU MURAL - W2A02783  
(x1) | 1-9/16 po x 28-1/16 po x 87-3/16 po (40 x 712 x 2214)



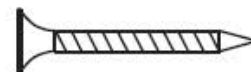
Matériel



H100085 | VIS TÊTE PLATE PFH  
(x2) | 8 x 1 - H100085



H100086 | VIS TÊTE PLATE PFH  
(x185) | 8x1-1/2 - H100086



H100087 | VIS TÊTE PLATE PFH  
(x24) | 8x1-1/4 - H100087



H100088 | VIS TÊTE PLATE PFH  
(x45) | 8x1-1/8 - H100088



H100089 | VIS TÊTE PLATE PFH  
(x28) | 8x1-3/4 - H100089



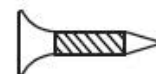
H100090 | VIS TÊTE PLATE PFH  
(x12) | 8x2-1/2 - H100090



H100092 | VIS TÊTE PLATE PFH  
(x6) | 8 x 3 - H100092



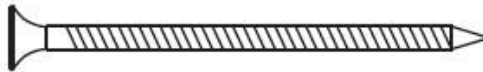
H100111 | VIS TÊTE PLATE PFH  
(x10) | 8x2 - H100111



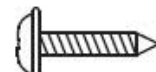
H100121 | VIS TÊTE PLATE PFH  
(x3) | 8x3/4 - H100121



H100200 | VIS À TÊTE PLATE CRUCIFORME BLK  
(x70) | 8x1-1/2 - H100200



H100201 | VIS À TÊTE PLATE CRUCIFORME BLK  
(x30) | 8x2-1/2 - H100201



H100202 | VIS À TÊTE PLATE CRUCIFORME BLK  
(x47) | 8x5/8 - H100202



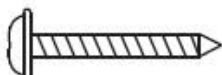
H100385 | VIS À TÊTE PLATE CRUCIFORME BLK  
(x16) | 8x1 - H100385



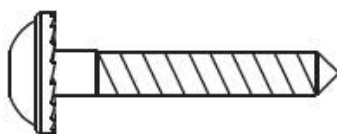
H100391 | VIS À TÊTE PLATE CRUCIFORME BLK  
(x14) | 8x2 - H100391



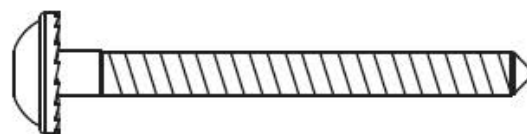
H100536 | VIS À TÊTE PLATE CRUCIFORME BLK  
(x2) | 8 x 1-1/4 - H100536



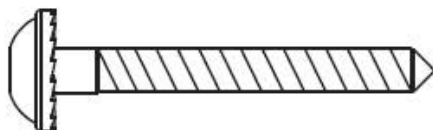
H100785 | VIS TÊTE PLATE PFH  
(x94) | 8 x 1 - H100785



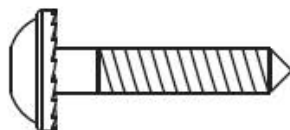
H100403 | VIS TIREFOND WH BLK  
(x2) | 1/4 x 1-1/2 - H100403



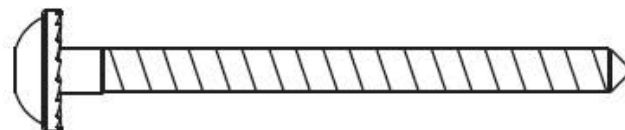
H100456 | VIS TIREFOND WH BLK  
(x20) | 1/4x2-1/2 - H100456



H100487 | VIS TIREFOND WH BLK  
(x11) | 1/4 x 2 - H100487



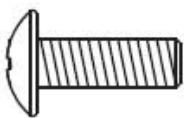
H100568 | VIS TIREFOND WH BLK  
(x18) | 1/4x1-1/4 - H100568



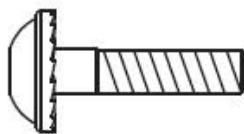
H100792 | VIS TIREFOND WH BLK  
(x1) | 1/4 x 3 - H100792



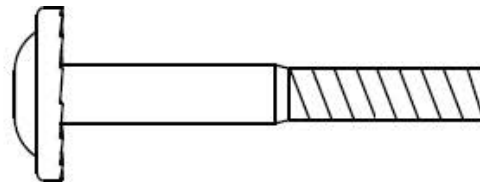
Matériel



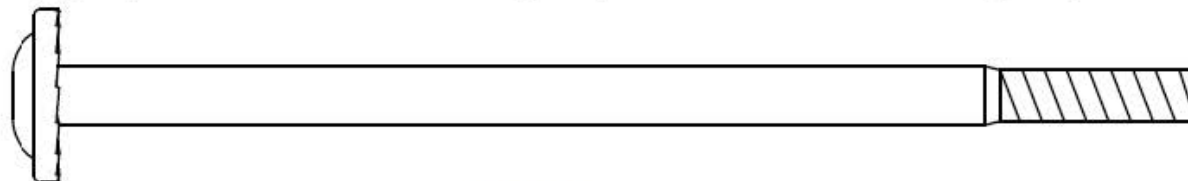
H100063 | BOULON PTH  
(x24) | 1/4 x 3/4 - H100063



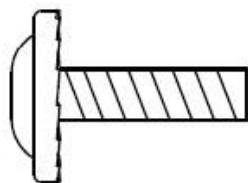
H100171 | BOULON WH BLK  
(x8) | 1/4x1 - H100171



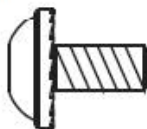
H100205 | BOULON WH BLK  
(x2) | 5/16 x 2-1/4 - H100205



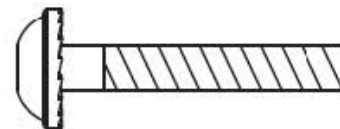
H100363 | BOULON WH BLK  
(x1) | 5/16 x 6 - H100363



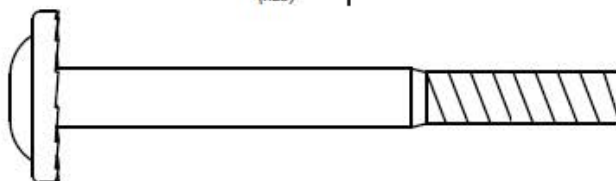
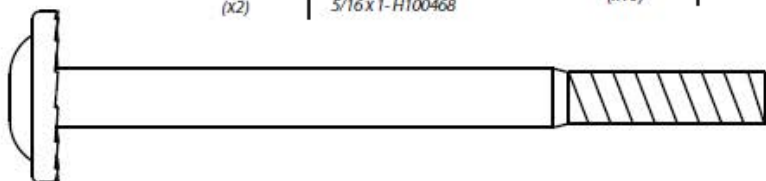
H100468 | BOULON WH BLK  
(x2) | 5/16 x 1 - H100468



H100401 | BOULON WH BLK  
(x10) | 1/4 x 1/2 - H100401

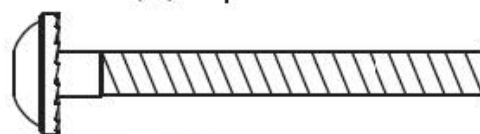
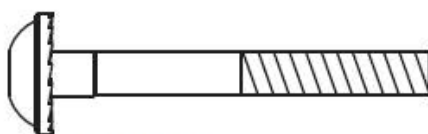
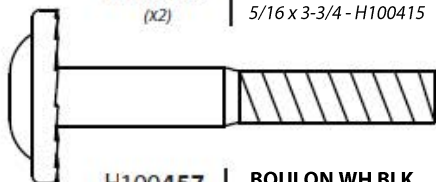


H100406 | BOULON WH BLK  
(x23) | 1/4x1-1/2 - H100406



H100415 | BOULON WH BLK  
(x2) | 5/16 x 3-3/4 - H100415

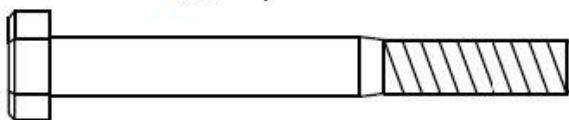
H100416 | BOULON WH BLK  
(x12) | 5/16 x 3 - H100416



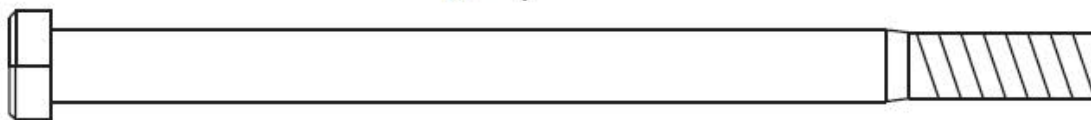
H100457 | BOULON WH BLK  
(x4) | 5/16 x 2 - H100457

H100488 | BOULON WH BLK  
(x16) | 1/4x2 - H100488

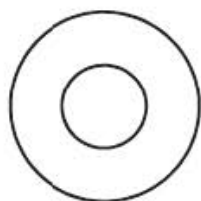
H100567 | BOULON WH BLK  
(x17) | 1/4 x 2-1/4 - H100567



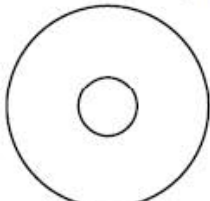
H100658 | BOULON HEXAGONAL BLK  
(x4) | 5/16 x 2-1/2 - H100658



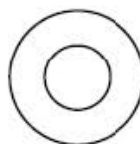
H100654 | BOULON HEXAGONAL  
(x12) | 3/8 x 5-1/2 - H100654



H100102 | RONDELLE PLATE  
(x12) | 11 x 25 - H100102



H100478 | RONDELLE PLATE BLK  
(x4) | 8x27 - H100478

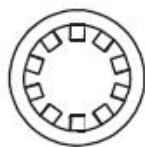


H100474 | RONDELLE PLATE BLK  
(x7) | 9x18 - H100474

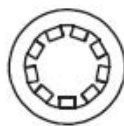


H100477 | RONDELLE FENDUE BLK  
(x4) | 5/16 - H100477

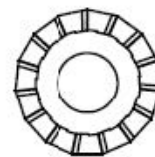
Matériel



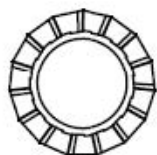
**H100107** | RONDELLE DE SÉCURITÉ INT  
(x12) | 10 x 18 - H100107



**H100108** | RONDELLE DE SÉCURITÉ INT  
(x24) | 8x15 - H100108



**H100198** | RONDELLE DE SÉCURITÉ EXT BLK  
(x9) | 8 x 19 - H100198



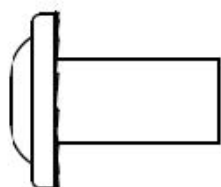
**H100199** | RONDELLE DE SÉCURITÉ EXT BLK  
(x9) | 12 x 19 - H100199



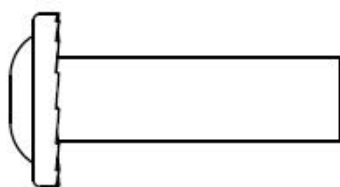
**H100400** | RONDELLE DE SÉCURITÉ EXT BLK  
(x37) | 8x15 - H100400



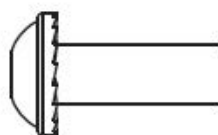
**H100405** | RONDELLE DE SÉCURITÉ EXT BLK  
(x65) | 6x15 - H100405



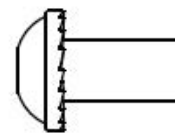
**H100192** | ÉCROU À PORTÉE CYLINDRIQUE WH BLK  
(x19) | 5/16 x 7/8 - H100192



**H100193** | ÉCROU À PORTÉE CYLINDRIQUE WH BLK  
(x2) | 5/16 x 1-1/2 - H100193



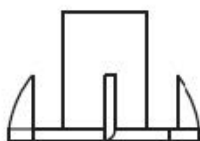
**H100399** | ÉCROU À PORTÉE CYLINDRIQUE WH BLK  
(x32) | 1/4 x 7/8 - H100399



**H100404** | ÉCROU À PORTÉE CYLINDRIQUE WH BLK  
(x5) | 1/4x5/8 - H100404



**H100072** | ÉCROU À ENFONCER  
(x24) | 1/4 - H100072



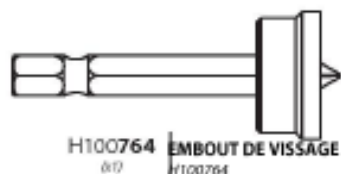
**H100073** | ÉCROU À ENFONCER  
(x12) | 3/8 - H100073



**H100379** | ÉCROU À ENFONCER BLK  
(x6) | 5/16 - H100379

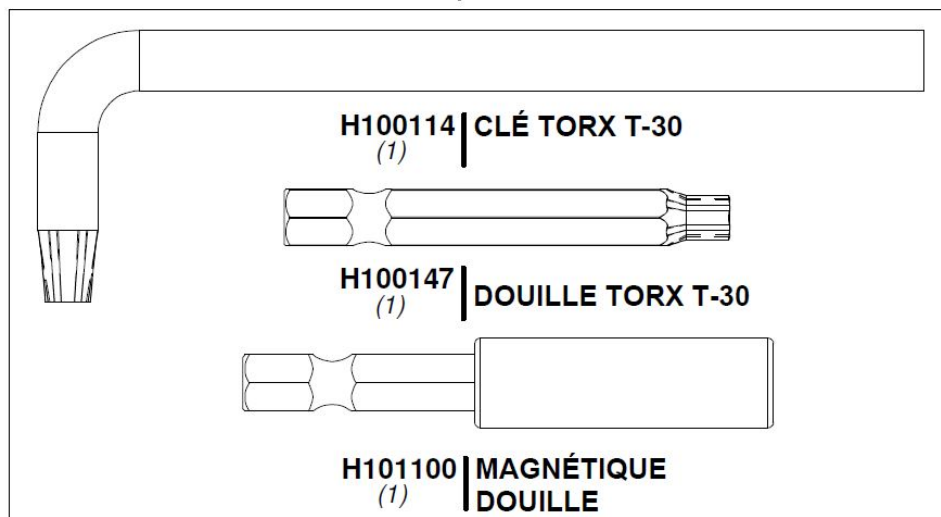


**H100398** | ÉCROU À ENFONCER BLK  
(x39) | 1/4 - H100398

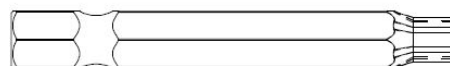


**H100764** | EMBOUT DE VISSAGE  
Ø17 | H100764

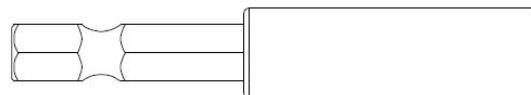
9220119 | TROUSSE À OUTILS  
(1)



**H100114** | CLÉ TORX T-30  
(1)



**H100147** | DOUILLE TORX T-30  
(1)



**H101100** | MAGNÉTIQUE DOUILLE  
(1)



Accessoires (pas à l'échelle)



A6P00054 | SIÈGE DE BALANÇOIRE VERT  
(x2) | 22 PO (55,8 CM)  
A6P00054



A100047 | CHAÎNE VERTE 57 PO (144,78 CM)  
(x4) | A100047



A4M00710 | SUPPORT L NOIR 32 x 51  
(x11) | A4M00710



A100069 | MAILLON RAPIDE  
(x6) | A100069



A100107 | KIT DU VOLANT  
(x1) | A100107



A100118 | POIGNÉE  
(x3) | A100118



A100164 | ÉTIQUETTE D'IDENTIFICATION  
(x1) | DE BYD  
A100164



A100177 | CHAÎNE VERTE 31 PO (78,7 CM)  
(x2) | A100177



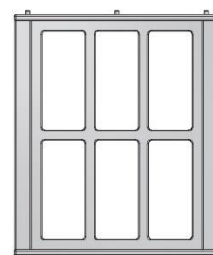
A100178 | PIQUET DE SOL MÉTALLIQUE  
(x7) | MARRON - A100178



A100314 | ÉTIQUETTE DE CONTRÔLE « A »  
(x1) | A100314



A100327 | CHARNIÈRE À RESSORT  
(x1) | A100327



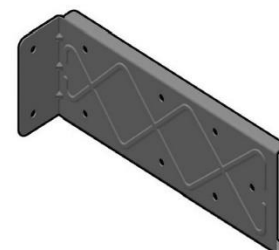
A100373 | PANNEAU DE FENÊTRE EN BAIE  
(x3) | A100373



A4M00855 | SUPPORT EN L 51X32X82X3,125  
(x6) | A4M00855



A4M00505 | MAILLON RAPIDE DE CROCHET  
(x6) | DE BALANÇOIRE - A4M00505



A4M00993 | SUPPORT D'EXTENSION DE  
(x2) | POUTRE DE BALANÇOIRE  
A4M00993



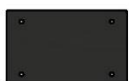
Accessoires (pas à l'échelle)



A4M00555 | **SUPPORT EN L BLK**  
(x2) | A4M00555



A4M00558 | **CHARNIÈRE SANS RESSORT**  
(x1) | A4M00558



A4M00995 | **TASSEAU MÉTALLIQUE**  
(x2) | **A4M00995**



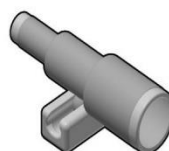
A6P00034 | **TRAPÈZE**  
(x1) | A6P00034



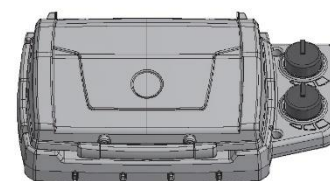
A6P00036 | **PRISE HC VERTE N° 1**  
(x6) | A6P00036



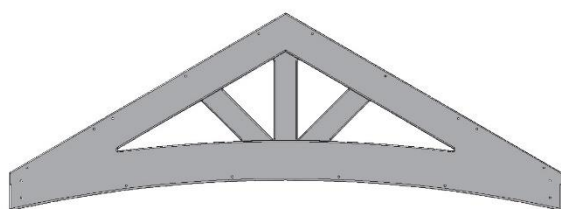
A6P00037 | **PRISE HC VERTE N° 2**  
(x6) | A6P00037



A6P00096 | **TÉLESCOPE**  
(x1) | A6P00096



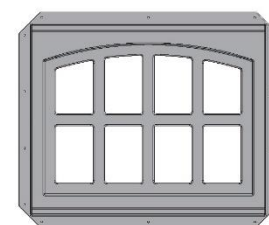
A6P00282 | **GRIL DE BARBECUE**  
(x1) | A6P00282



A6P00319 | **PIGNON ARQUÉ**  
(x2) | A6P00319



A6P00320 | **CÔTÉ ARQUÉ**  
(x2) | A6P00320



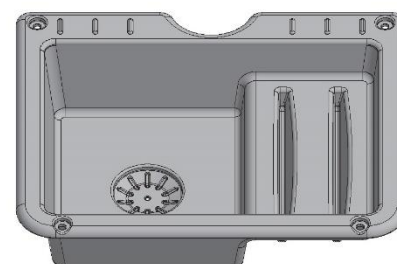
A6P00321 | **FENÊTRE ARQUÉE**  
(x2) | A6P00321



A6P00323 | **TABLEAU NOIR**  
(x1) | A6P00323



A6P00324 | **GRAND TABLEAU NOIR**  
(x1) | A6P00324



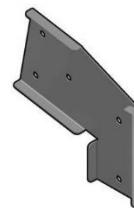
A6P00332 | **ÉVIER PREMIUM**  
(x1) | A6P00332



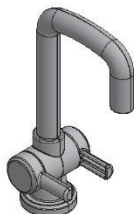
A4M00554 | ASSEMBLAGE DE LA CLOCHE  
(x1) | A4M00554



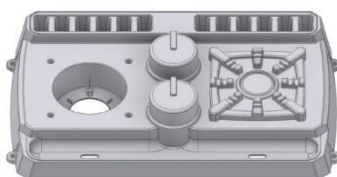
A100325 | EXTENSION DE POUTRE DE  
(x1) | BALANÇOIRE SUPPORT  
Gauche - A100325



A100326 | EXTENSION DE POUTRE DE  
(x1) | BALANÇOIRE SUPPORT  
Droite - A100326



A6P00333 | ROBINET  
(x1) | A6P00333



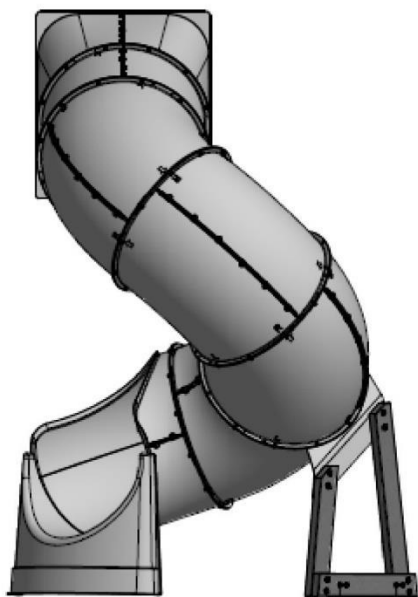
A6P00335 | BASE DE LA CUISINIÈRE  
(x1) | A6P00335



A6P00327 | ENSEMBLE ALIMENTAIRE  
(x1) | DE GRIL  
A6P00327



**ASSUREZ-VOUS DE LAVÉR TOUS LES JOUETS  
EN PLASTIQUE AVANT L'UTILISATION.**



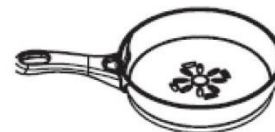
9198067B | ASSEMBLAGE DU  
(x1) | TOBOGGAN  
TUBULAIRE  
9198067



A6P00336 | CASSEROLE  
(x1) | A6P0036



A6P00337 | COUVERCLE  
(x2) | CASSEROLE/POÊLE  
A6P00337



A6P00338 | POÊLE À FRIRE  
(x1) | A6P00338



A6P00339 | SPATULE  
(x1) | A6P0039



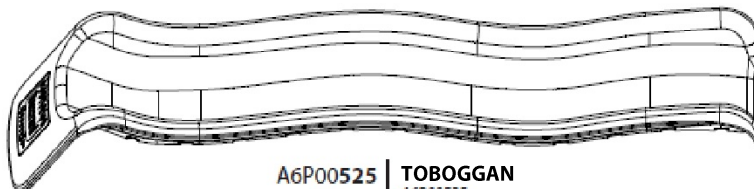
A6P00340 | LOUCHE  
(x1) | A6P00340



A6P00331 | MIXEUR  
(x1) | A6P00330



A6P00330 | BRÛLEUR À INDUCTION  
(x1) | A6P00330



A6P00525 | TOBOGGAN  
(x1) | A6P00525

**REMARQUE :**

ÉTIQUETTE FCC

CET APPAREIL EST CONFORME À LA PARTIE 15 DES RÈGLES FCC. SON FONCTIONNEMENT EST SOUMIS AUX DEUX CONDITIONS SUIVANTES : (1) CE DISPOSITIF NE DOIT PAS PROVOQUER D'INTERFÉRENCES NOCIVES, (2) CE DISPOSITIF DOIT ACCEPTER TOUTE INTERFÉRENCE REÇUE, Y COMPRIS LES INTERFÉRENCES QUI PEUVENT CAUSER UN FONCTIONNEMENT INDÉSIRABLE.

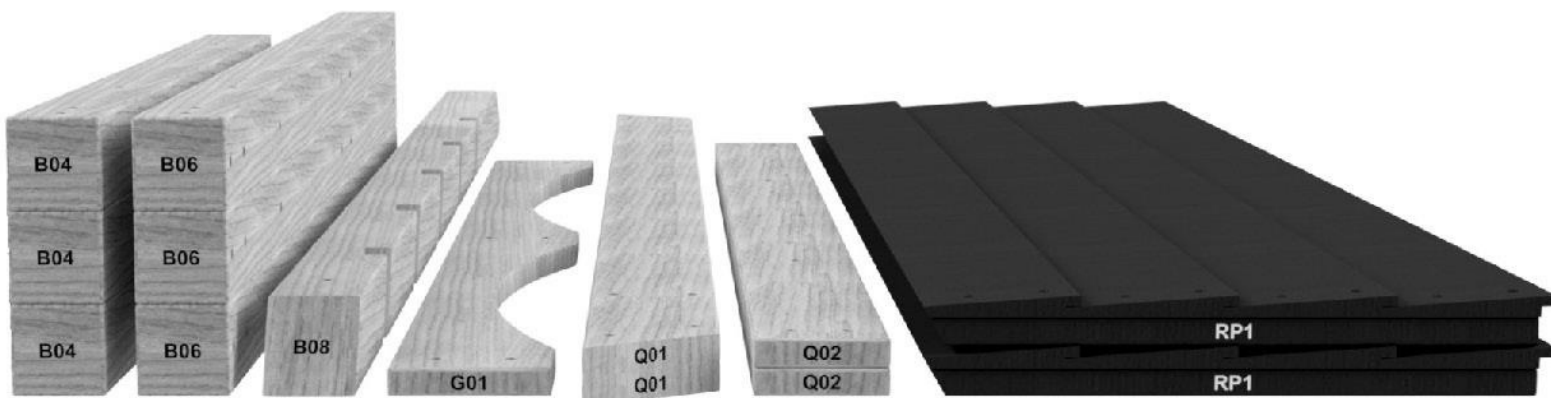
# ÉTAPE 1 DE PRÉ-ASSEMBLAGE - TRI DES PIÈCES

Il est essentiel pour faciliter l'assemblage que vous preniez le temps de trier et d'organiser le bois et la quincaillerie.

## PIÈCES EN BOIS :

- Organisez les pièces de bois selon le numéro alphanumérique à trois chiffres estampillé sur chaque planche (ex. P01).
- S'il y a plusieurs planches avec le même numéro estampillé, empilez ces pièces ensemble.
- Les tampons se trouvent sur la surface plane ou aux extrémités des planches.
- Prévoyez beaucoup d'espace - les pièces de bois peuvent prendre beaucoup de place.

**REMARQUE : LES CARTONS NE SONT PAS ORGANISÉS PAR NUMÉRO DE PLANCHE.**



## PIÈCES DE QUINCAILLERIE :

- Nous vous recommandons d'avoir une table séparée pour organiser les pièces de quincaillerie.
- Les sacs de pièces de quincaillerie comportent un numéro de pièce alphanumérique à sept chiffres.
- Vous pouvez organiser vos pièces de quincaillerie par numéro de pièce ou les grouper par type de pièce (c.-à-d. boulons, écrous, etc.).
- Lors de l'assemblage, il vous suffit de vous reporter aux quatre derniers chiffres du numéro.



# PRÉ-ASSEMBLAGE ÉTAPE 2 - OUTILS NÉCESSAIRES



Perceuse sans fil ou perceuse électrique



Accessoires de la perceuse : Tête cruciforme



Mèches de 1/8 po, 3/16 po, 3/8 po et 7/16 po



Tournevis cruciforme



Clés ouvertes de 1/2 po et 9/16 po



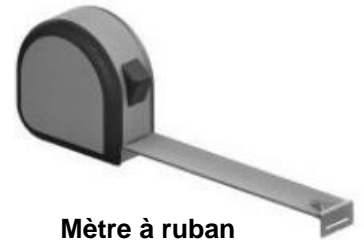
Clé à cliquet de 3/8 po, douilles standard de 1/2 po et 9/16 po, douilles profondes de 1/2 po et 9/16 po



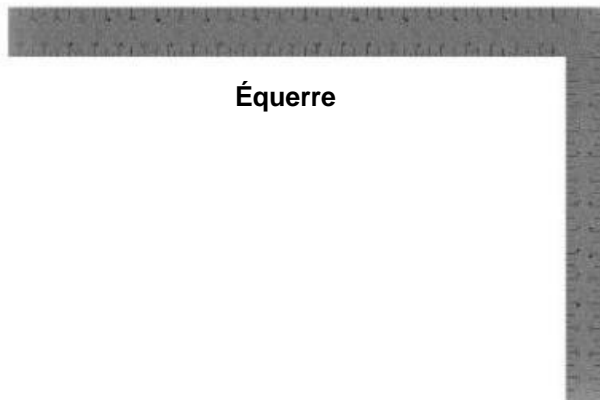
Marteau à panne fendue



Maillet en caoutchouc - En option



Mètre à ruban



Équerre



Niveau de 24 po

# PRÉ-ASSEMBLAGE ÉTAPE 3 - CHOISISSEZ VOTRE MÉTHODE D'ASSEMBLAGE

Plusieurs types d'instructions de montage vous sont proposés.

1. Manuel d'assemblage imprimé inclus avec votre produit
2. Application BILT - Instructions interactives en 3D
3. Combinaison du manuel imprimé et de l'application BILT (remarque : les numéros d'étape peuvent différer entre les deux méthodes)



**BILT.®**

SCAN FOR **BILT** 3D INSTRUCTIONS



POWERED BY **BILT INTELLIGENT INSTRUCTIONS®**

Download on the  
**App Store**

GET IT ON  
**Google Play**

Scannez pour des instructions 3D faciles

Téléchargez l'application BILT avant de commencer





# Phase 1

# ÉTAPE 1



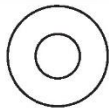
**A1** | EXTENSION DE POUTRE DE BALANÇOIRE - W4L12327  
 (x1) | 3-3/8 po x 5-1/4 po x 89-1/2 po (86 x 134 x 2274)



**A4M00505** | MAILLON RAPIDE DU CROCHET DE LA BALANÇOIRE  
 (x6) | A4M00505



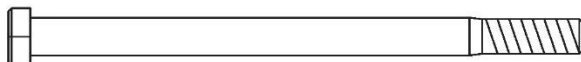
**H100073** | ÉCROU À ENFONCER  
 (x12) | 3/8 - H100073



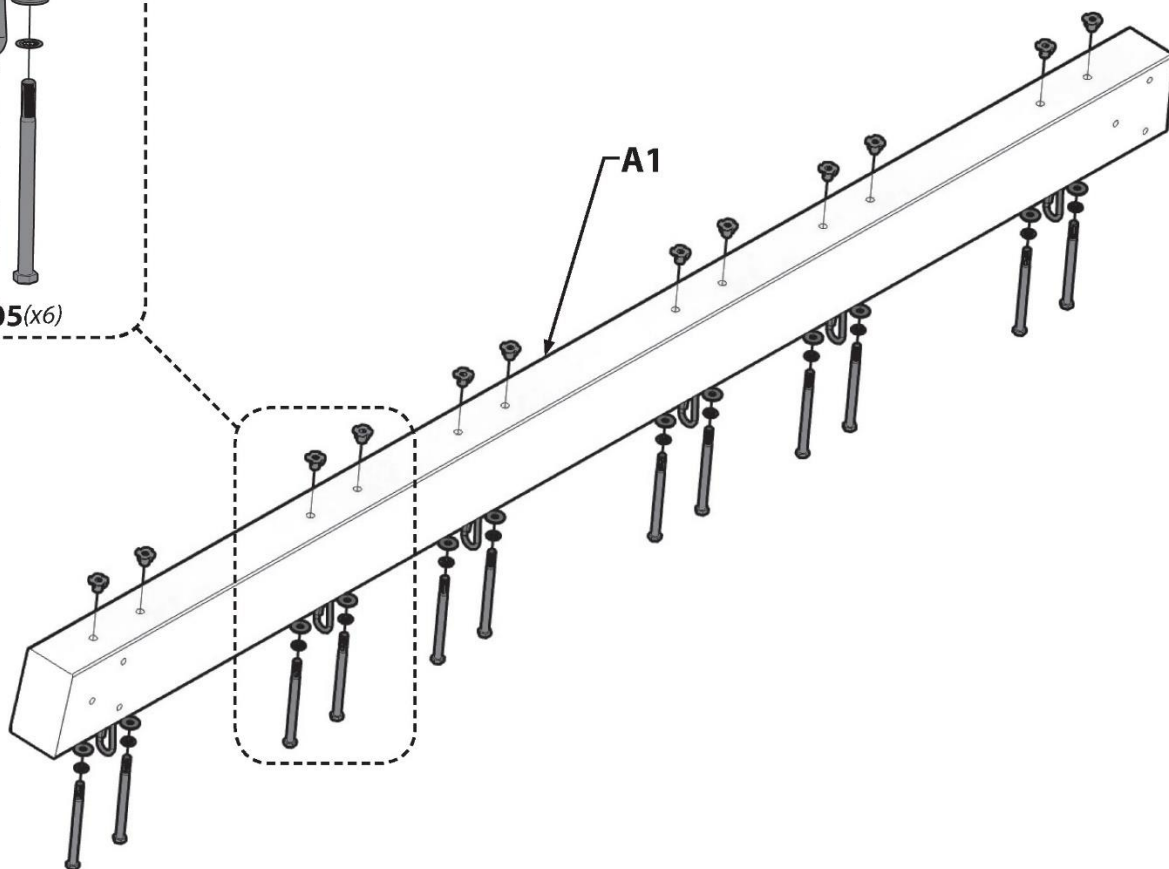
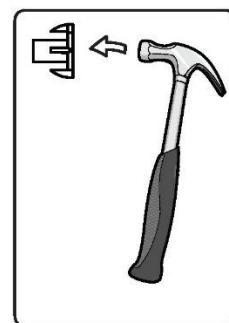
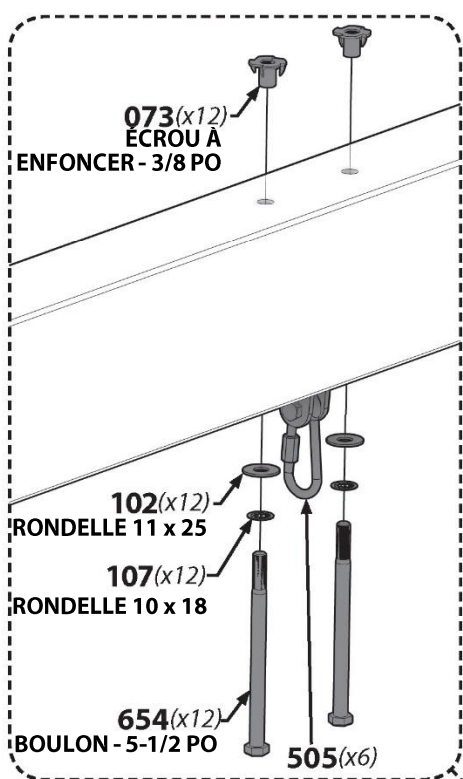
**H100102** | RONDELLE PLATE  
 (x12) | 11 x 25 - H100102



**H100107** | RONDELLE DE SÉCURITÉ INT  
 (x12) | 10 x 18 - H100107



**H100654** | BOULON HEXAGONAL  
 (x12) | 3/8 x 5-1/2 - H100654





# Phase 1

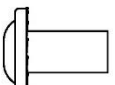
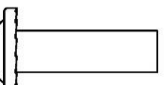


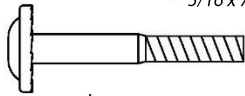
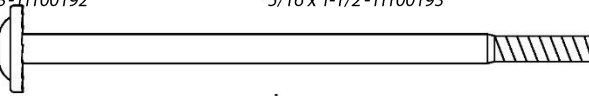
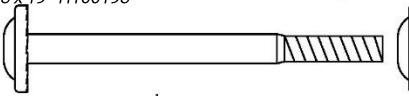
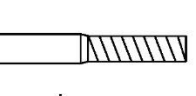
# ÉTAPE 2

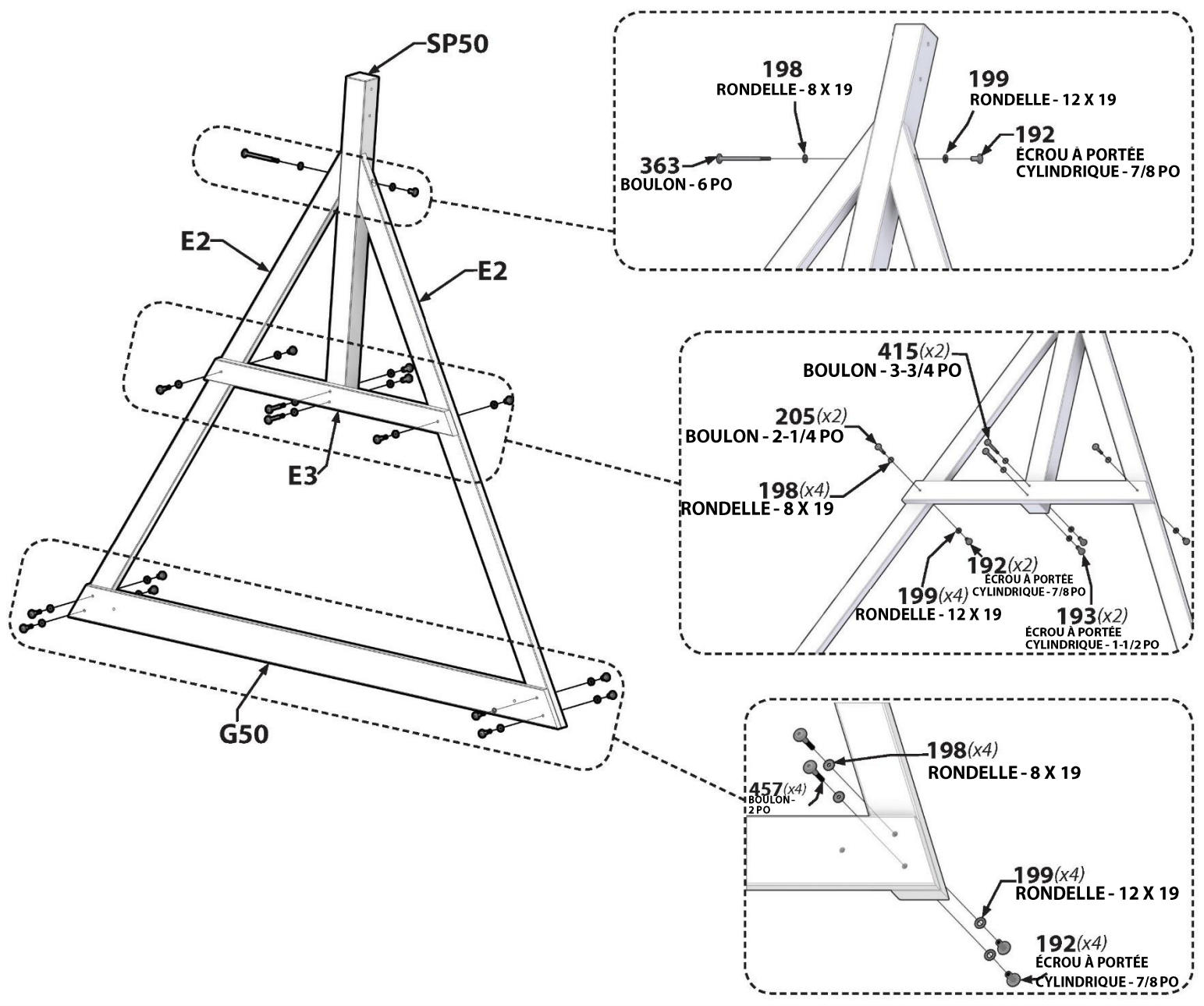
**SP50** | SUPPORT DE POUTRE DE BALANÇOIRE - W4L12331  
(x1) | 3-3/8 po x 3-3/8 po x 49-3/8 po (86 x 86 x 1254)

**G50** | PLANCHE DE SOL - W4L12330  
(x1) | 1 po x 5-1/4 po x 86-3/4 po (24 x 134 x 2202)

**E2** | CALE ANGULAIRE - W4L12328  
(x2) | 1-3/8 po x 3-3/8 po x 88-3/4 po (36 x 86 x 2254)

**E3** | SUPPORT D'EXTREMITÉ - W4L12329  
(x1) | 1-3/8 po x 3-3/8 po x 44-1/8 po (36 x 86 x 1120)

			
<b>H100192</b>   ÉCROU À PORTÉE CYLINDRIQUE WH BLK (x7)   5/16 x 7/8 - H100192	<b>H100193</b>   ÉCROU À PORTÉE CYLINDRIQUE WH BLK (x2)   5/16 x 1-1/2 - H100193	<b>H100198</b>   RONDELLE DE SÉCURITÉ EXT BLK (x9)   8 x 19 - H100198	<b>H100199</b>   RONDELLE DE SÉCURITÉ EXT BLK (x9)   12 x 19 - H100199
			
<b>H100205</b>   BOULON WH BLK (x2)   5/16 x 2-1/4 - H100205	<b>H100363</b>   BOULON WH BLK (x1)   5/16 x 6 - H100363	<b>H100415</b>   BOULON WH BLK (x2)   5/16 x 3-3/4 - H100415	<b>H100457</b>   BOULON WH BLK (x4)   5/16 x 2 - H100457

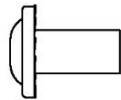




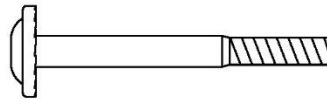
**A100325** | EXTENSION DE POUTRE DE  
BALANÇOIRE SUPPORT  
(x1) | Gauche - A100325



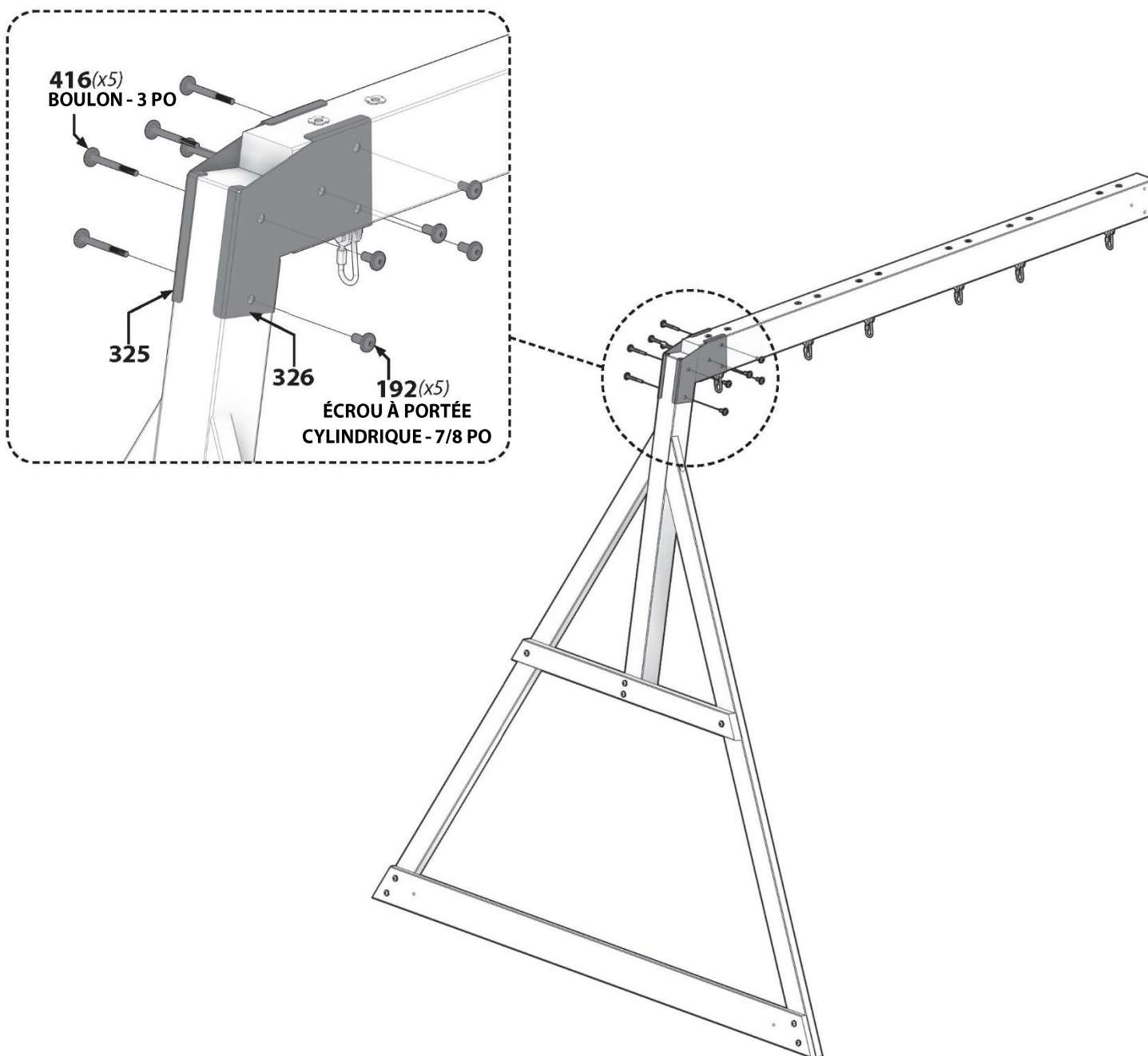
**A100326** | EXTENSION DE POUTRE DE  
BALANÇOIRE SUPPORT  
(x1) | Droite - A100326



**H100192** | ÉCROU À PORTÉE  
CYLINDRIQUE WH BLK  
(x5) | 5/16 x 7/8 - H100192



**H100416** | BOULON WH BLK  
(x5) | 5/16 x 3 - H100416





# Phase 1

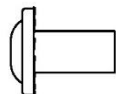
# ÉTAPE 4



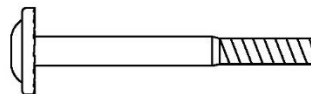
**A2** | POUTRE DE BALANÇOIRE BLOC 9 PO - W4L12326  
(x1) | 3-3/8 po x 5-1/4 po x 9 po (86 x 134 x 228)



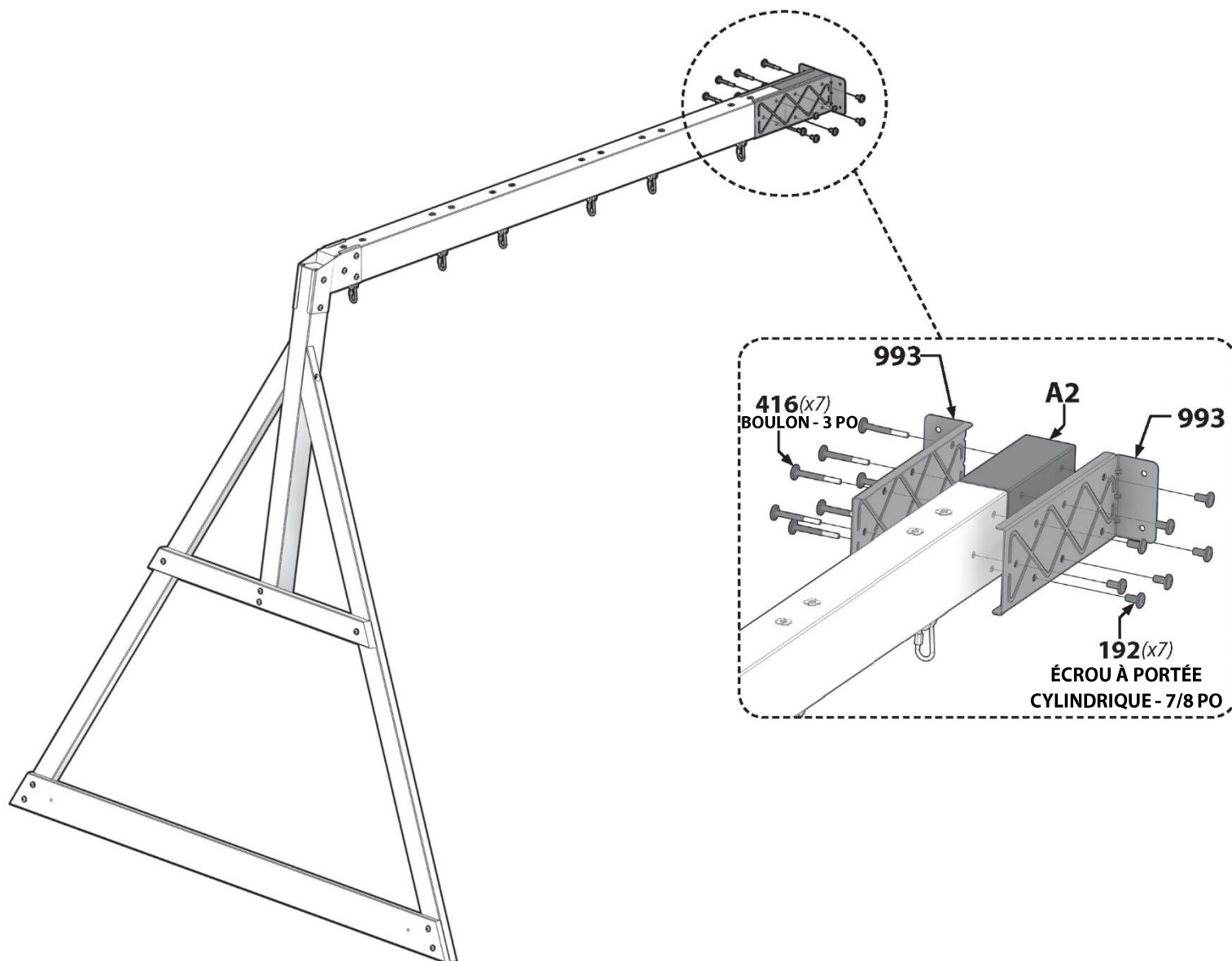
**A4M00993** | SUPPORT D'EXTENSION DE POUTRE DE BALANÇOIRE  
(x2) | A4M00993



**H100192** | ÉCROU À PORTÉE  
(x7) | CYLINDRIQUE WH BLK  
5/16 x 7/8 - H100192



**H100416** | BOULON WH BLK  
(x7) | 5/16 x 3 - H100416





# Phase 2

# ÉTAPE 1

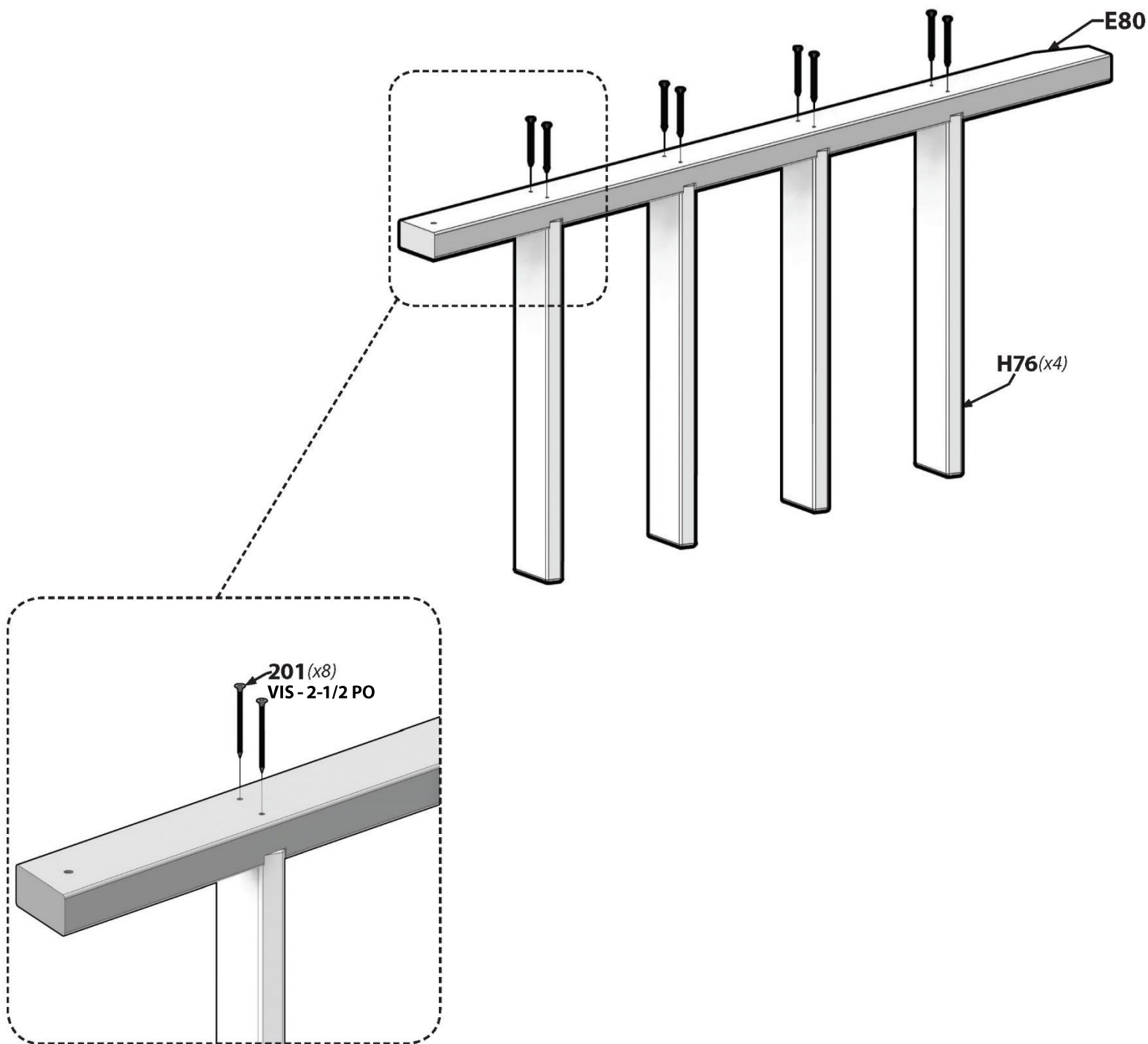


**E80** | MONTANT GAUCHE - W4L11751  
(x1) | 1-3/8 po x 3-3/8 po x 58 po (36 x 86 x 1474)

**H76** | ÉCHELON - W4L11753  
(x4) | 1 po x 3-3/8 po x 19-3/8 po (24 x 86 x 493)



**H100201** | VIS À TÊTE PLATE CRUCIFORME BLK  
(x8) | 8x2-1/2 - H100201





# Phase 2

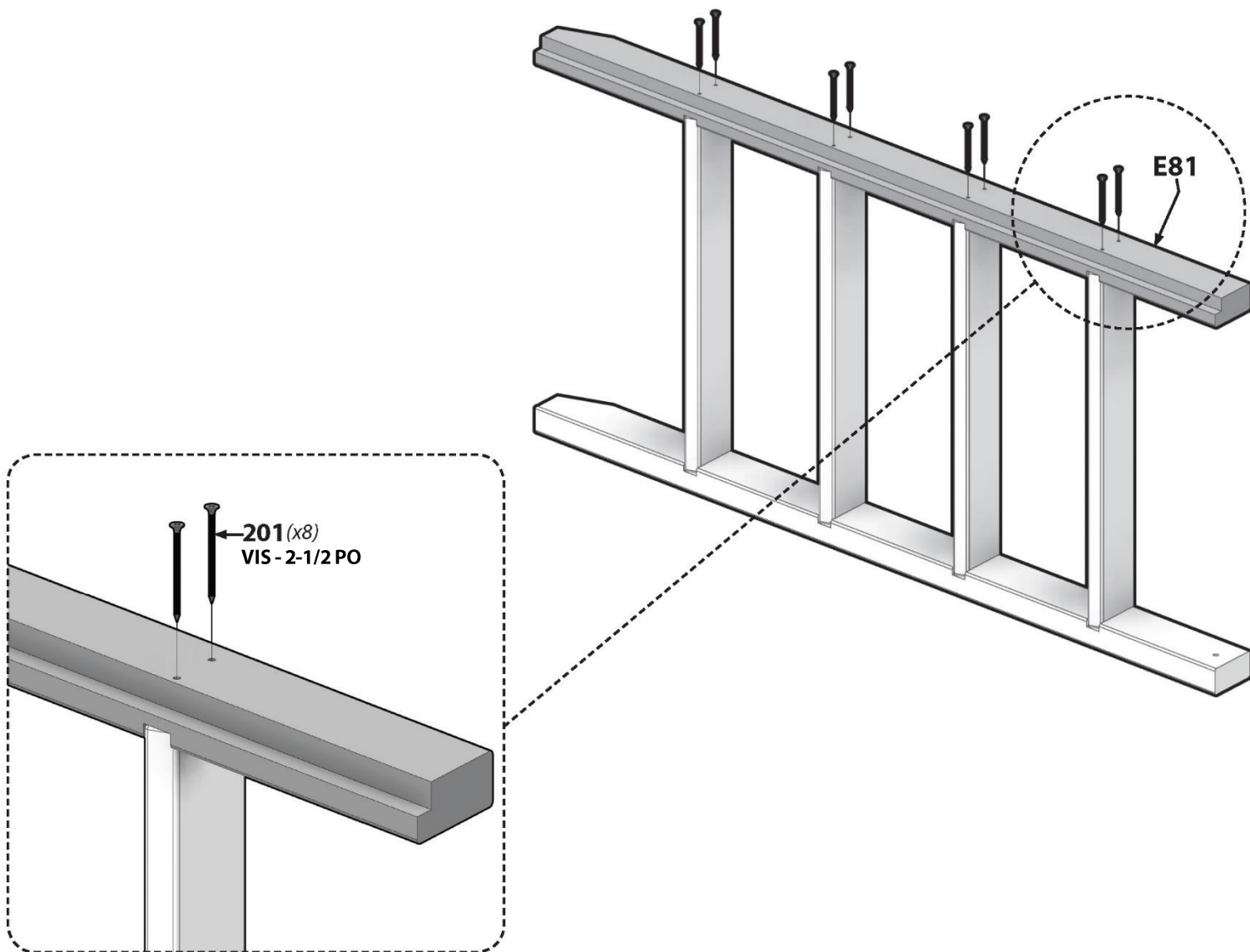
# ÉTAPE 2



**E81** | MONTANT INTERMÉDIAIRE - W4L11752  
(x1) | 1-3/8 po x 3-3/8 po x 58 po (24 x 86 x 1474)



**H100201** | VIS À TÊTE PLATE CRUCIFORME BLK  
(x8) | 8x2-1/2 - H100201



**201 (x8)**  
VIS - 2-1/2 PO

**E81**



# Phase 2

# ÉTAPE 3

**E83** | MONTANT DROIT - W4L11756  
(x1) | 1-3/8 po x 3-3/8 po x 58 po (24 x 86 x 1474)

**M75** | PLANCHE DE MUR D'ESCALADE - W4L11758  
(x4) | 5/8 po x 3-3/8 po x 31-1/4 po (16 x 86 x 794)



**A6P00036** | PRISE HC VERTE N° 1  
(x6) | A6P00036

**M74** | PLANCHE DE MUR D'ESCALADE - W4L11757  
(x8) | 5/8 po x 3-3/8 po x 31-1/4 po (16 x 86 x 794)

**M76** | PLANCHE DE MUR D'ESCALADE - W4L11759  
(x4) | 5/8 po x 3-3/8 po x 31-1/4 po (16 x 86 x 794)

**N74** | PLANCHE DE MUR D'ESCALADE - W4L11760  
(x1) | 5/8 po x 2-3/8 po x 31-1/4 po (16 x 60 x 794)



**A6P00037** | PRISE HC VERTE N° 2  
(x6) | A6P00037



**H100063** | BOULON PTH  
(x24) | 1/4 x 3/4 - H100063



**H100072** | ÉCROU À ENFONCER  
(x24) | 1/4 - H100072



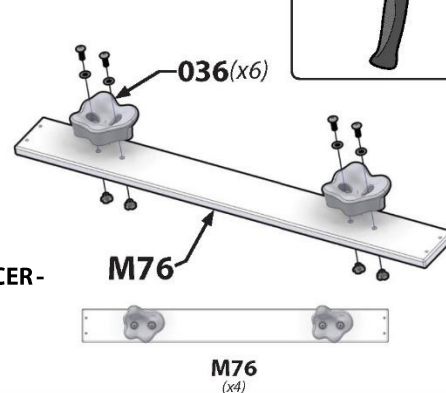
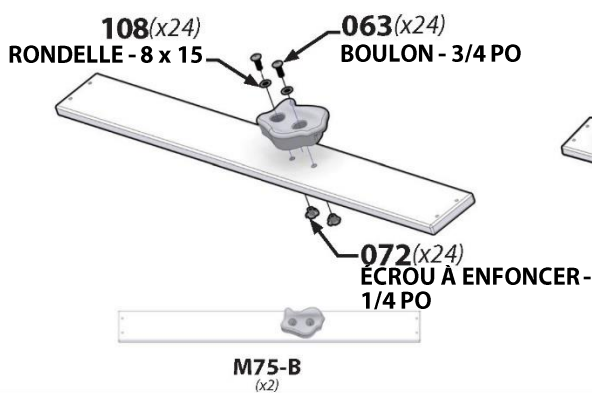
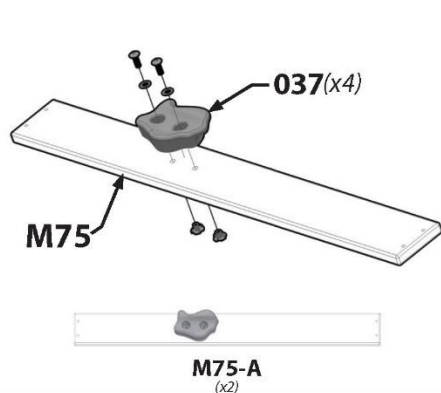
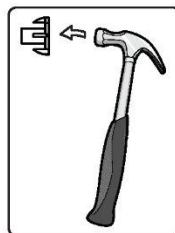
**H100086** | VIS TÊTE PLATE PFH  
(x60) | 8x1-1/2 - H100086



**H100108** | RONDELLE DE SÉCURITÉ INT  
(x24) | 8x15 - H100108

**REMARQUE : CONSTRUISEZ (4) SOUS-ENSEMBLES À UN MUR D'ESCALADE ET (4) SOUS-ENSEMBLES À DEUX MURS D'ESCALADE, COMME INDIQUÉ CI-DESSOUS.**

**(2) L'ORIENTATION DE LA PLANCHE M75 PIVOTERA DANS LE SENS DES AIGUILLES D'UNE MONTRE DE 180 DEGRÉS. VOIR L'EXEMPLE CI-DESSOUS :**



**ASSEMBLEZ LES PLANCHES DE MUR D'ESCALADE AUX MONTANTS COMME ILLUSTRÉ CI-DESSOUS. N'ASSEMBLEZ PAS LES (2) PLANCHES DE MUR D'ESCALADE SUPÉRIEURES POUR LE MOMENT. LES (2) PLANCHES DE MUR D'ESCALADE SUPÉRIEURES SERONT ASSEMBLÉES DANS UNE ÉTAPE ULTÉRIEURE**

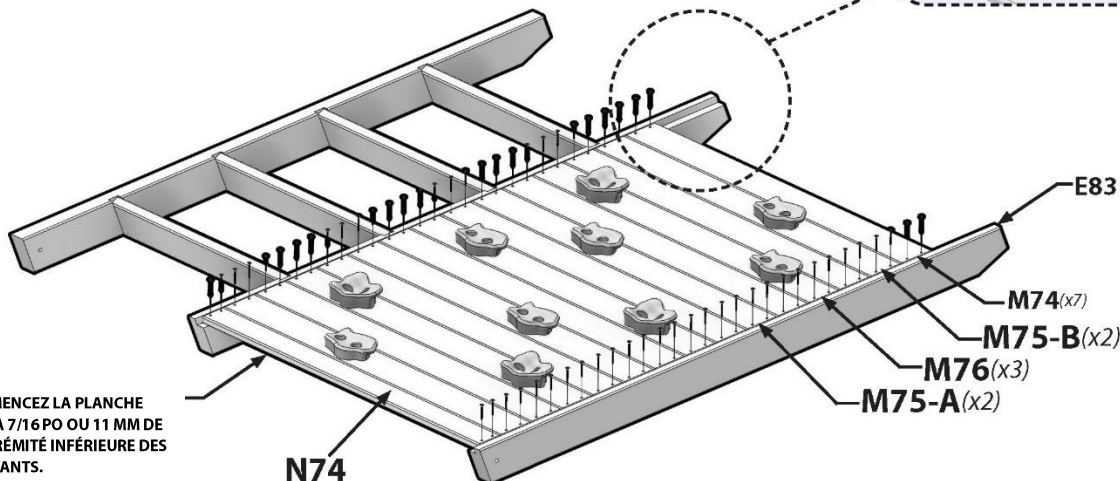
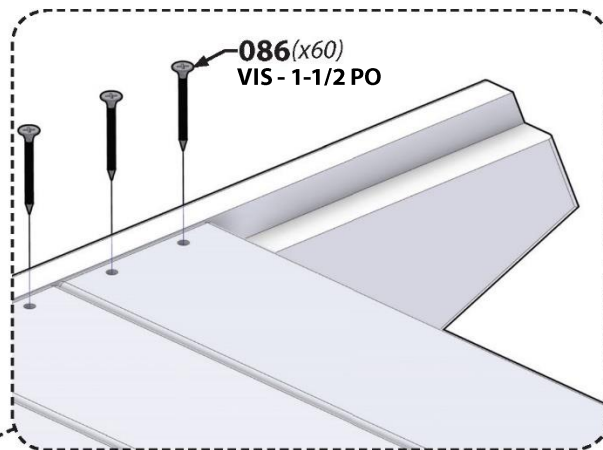
**M74** | PLANCHE DE MUR D'ESCALADE - W4L11757  
(x1) | 5/8 po x 3-3/8 po x 31-1/4 po (16 x 86 x 794)

**M76** | SOUS-ENSEMBLE DE PLANCHE DE MUR D'ESCALADE - W4L11759  
(x1) | 5/8 po x 3-3/8 po x 31-1/4 po (16 x 86 x 794)

**PLACEZ LES ROCHES AVEC LA FLÈCHE POINTANT VERS LE HAUT.**



**REMARQUE : LE MODÈLE DE PLANCHE DE MUR D'ESCALADE EST M74, M75, M74, M76.**



**COMMENCEZ LA PLANCHE 'N74' À 7/16 PO OU 11 MM DE L'EXTRÉMITÉ INFÉRIEURE DES MONTANTS.**



# Phase 2

# ÉTAPE 4

HAUT		
<b>Y2</b> (x1)	<b>PLANCHE DE FIXATION - W4L11755</b> 5/8 po x 4 po x 56-1/8 po (16 x 102 x 1424)	<b>BAS</b>
<b>M73</b> (x1)	<b>SUPPORT ARRIÈRE - W4L11754</b> 5/8 po x 3-3/8 po x 21-1/2 po (16 x 86 x 545)	



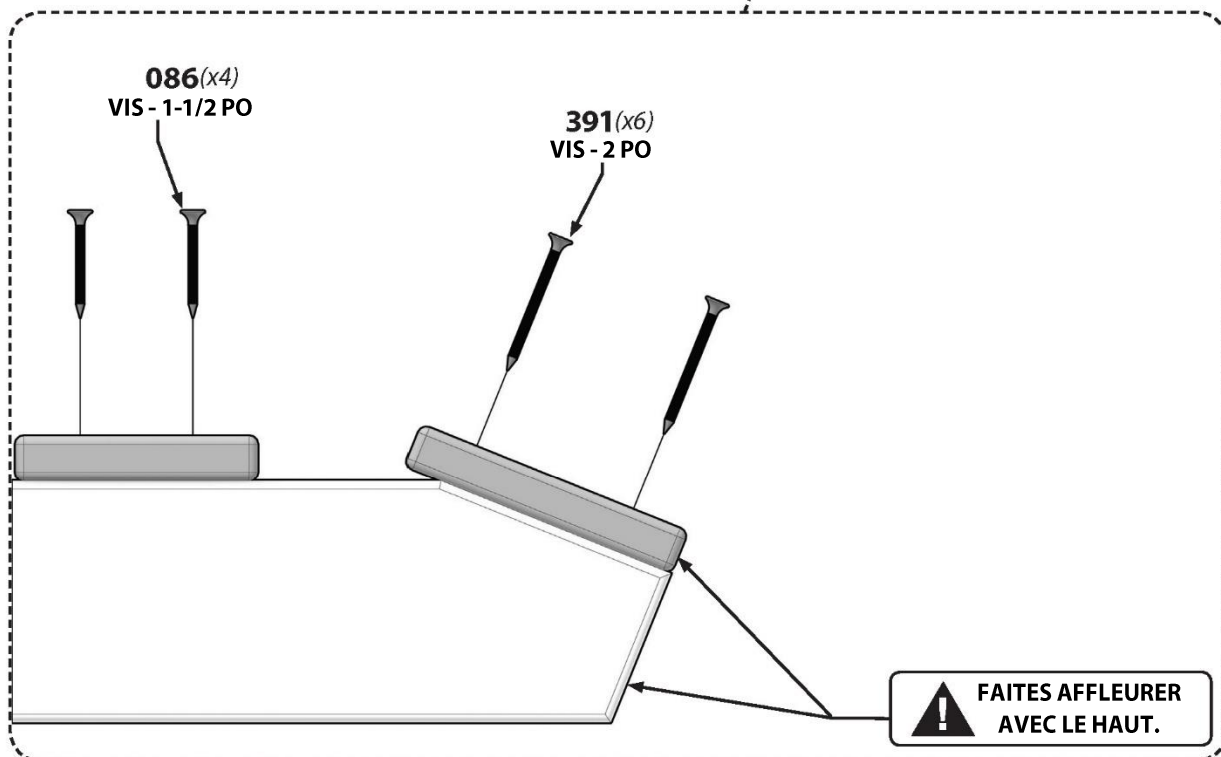
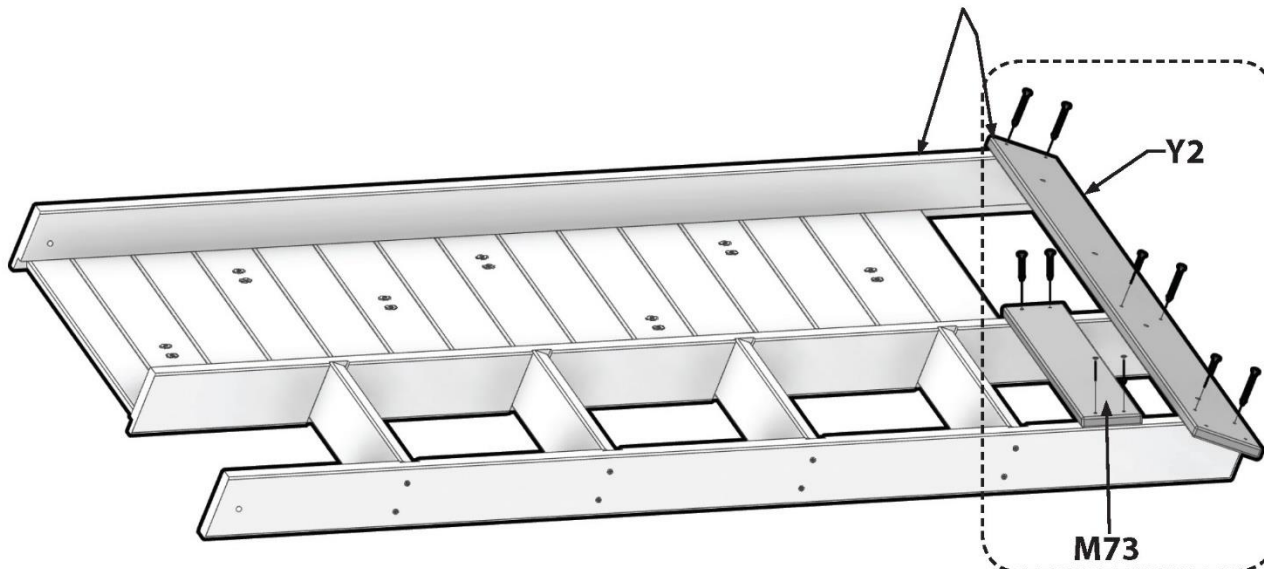
**H100086**  
(x4) **VIS TÊTE PLATE PFH**  
8x1-1/2 - H100086



**H100391**  
(x6) **VIS À TÊTE PLATE CRUCIFORME BLK**  
8x2 - H100391

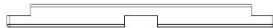
**REMARQUE : ORIENTATION, ASSUREZ-VOUS ÉGALEMENT D'UTILISER LES AVANT-TROUS COMME GUIDE POUR LOCALISER L'EMPLACEMENT DES VIS SUR LES PLANCHES "Y2" ET "M73".**

**FAITES AFFLEURER À RAS**

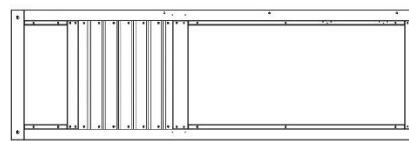




**T5** | ENCADREMENT DE FENÊTRE - W4L12604  
(x1) | 1 po x 1 3/8 po x 23 3/8 po (24 x 34 x 59.5)



**T6** | ENCADREMENT DE FENÊTRE - W4L12605  
(x3) | 1 po x 1 3/8 po x 11 1/4 po (24 x 34 x 28.5)



**WP1** | PANNEAU MURAL - W2A02767  
(x1) | 1-7/16 po x 28-1/16 po x 87-3/16 po (36 x 712 x 2214)



**H100087** | VIS TÊTE PLATE PFH  
(x8) | 8x1-1/4 - H100087

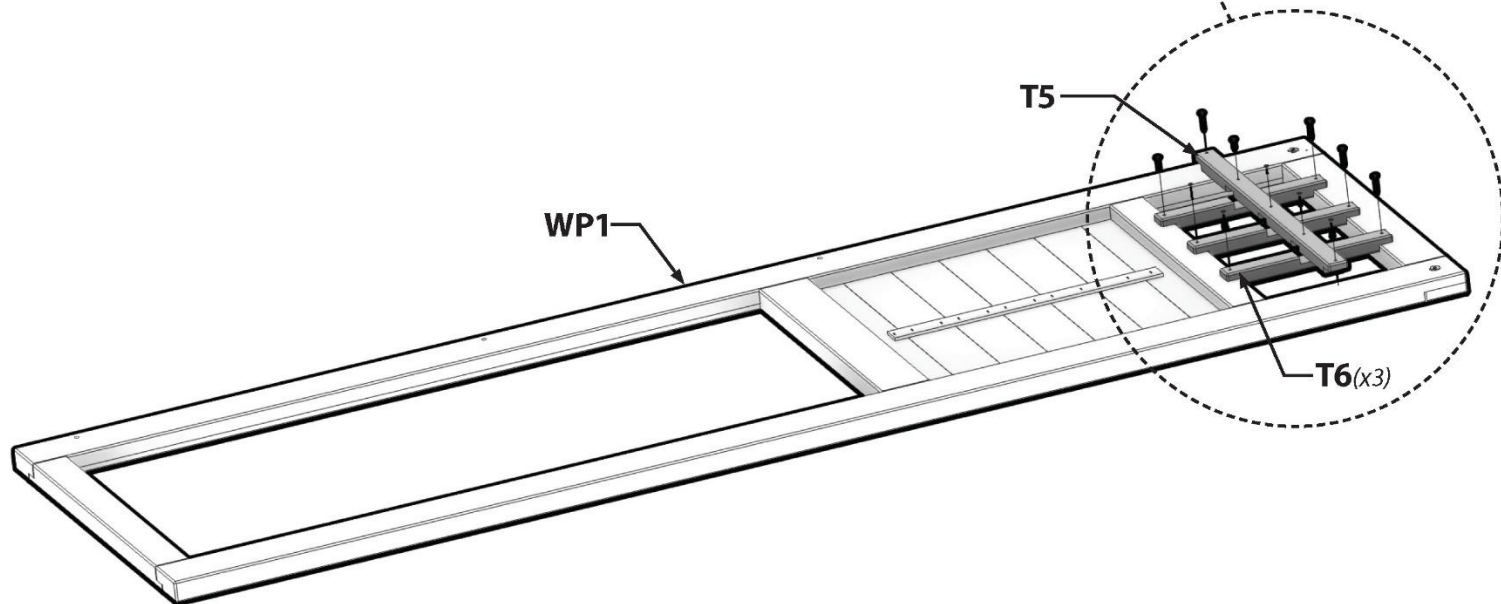
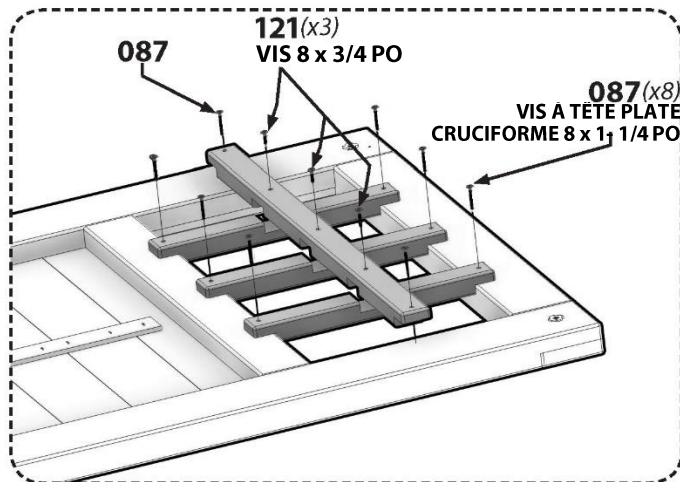


**H100121** | VIS TÊTE PLATE PFH  
(x3) | 8x3/4 - H100121



### REMARQUE SUR LE MONTAGE :

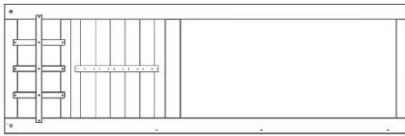
UTILISEZ LES AVANT-TROUS COMME GUIDE.  
UTILISEZ DES VIS 121(x3) DANS LES TROUS INTÉRIEURS DE LA PLANCHE T5.



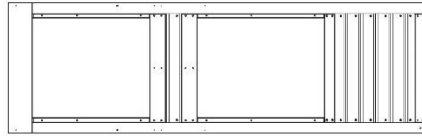


# Phase 3

# ÉTAPE 2



**ASSEMBLAGE WP1**  
(x1)



**WP4 | PANNEAU MURAL - W2A02770**  
(x1) 1-7/16 po x 28-1/16 po x 89-1/2 po (36 x 712 x 2274)



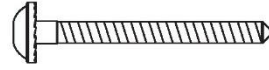
**A4M00855 | SUPPORT EN L 51X32X82X3,125**  
(x2) A4M00855



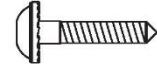
**H100398 | ÉCROU À ENFONCER BLK**  
(x2) 1/4 - H100398



**H100405 | RONDELLE DE SÉCURITÉ EXT BLK**  
(x3) 6x15 - H100405



**H100456 | VIS TIREFOND WH BLK**  
(x3) 1/4x2-1/2 - H100456

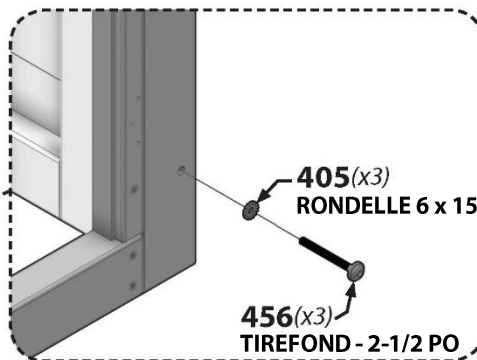
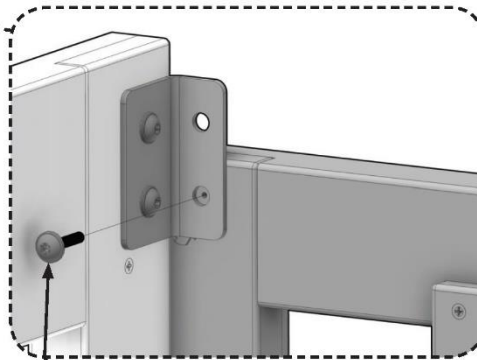
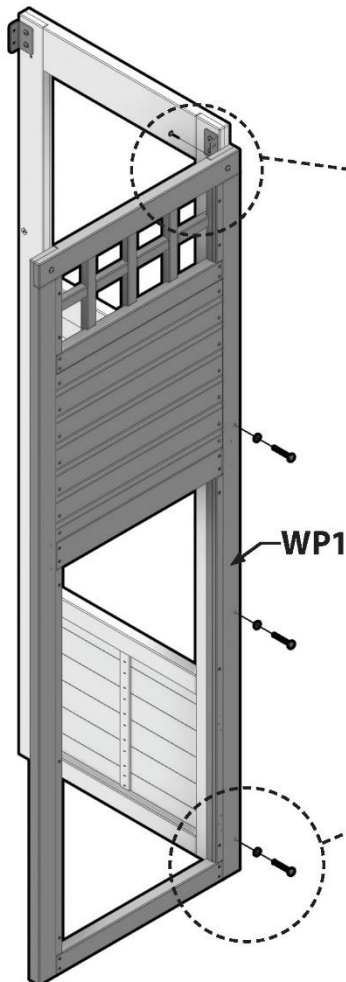
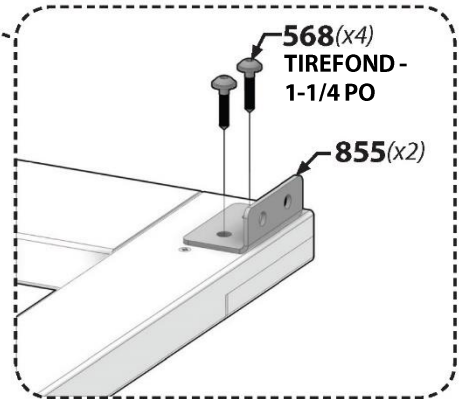
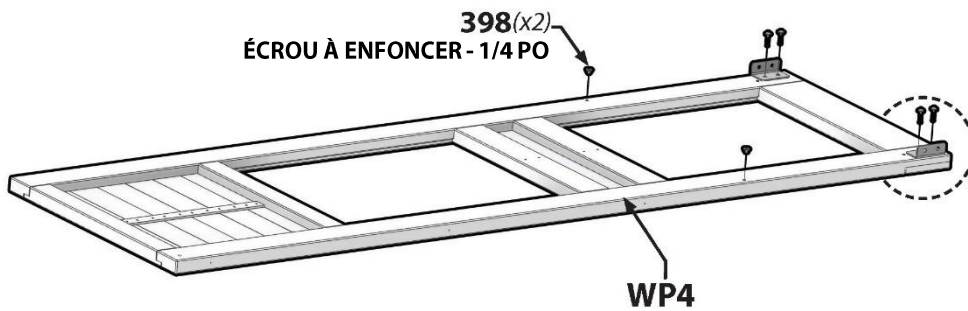
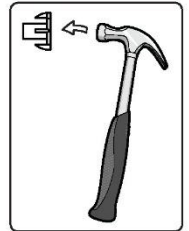


**H100568 | VIS TIREFOND WH BLK**  
(x5) 1/4x1-1/4 - H100568



### CONSEIL DE MONTAGE :

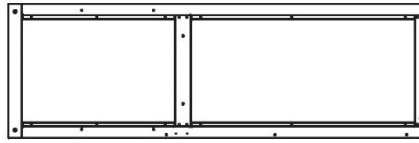
ASSEMBLEZ LES SUPPORTS EN L EN PREMIER ET LES ÉCROUS À ENFONCER À 'WP4'.  
SERREZ LES VIS UNIQUEMENT À LA MAIN POUR LE MOMENT.



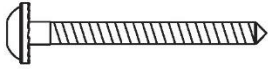


# Phase 3

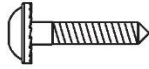
# ÉTAPE 3



**WP9** | PANNEAU MURAL - W2A02776  
(x1) | 1-7/16 po x 28-1/16 po x 87-3/16 po (36 x 712 x 2214)



**H100456** | VIS TIREFOND WH BLK  
(x3) | 1/4x2-1/2 - H100456



**H100568** | VIS TIREFOND WH BLK  
(x1) | 1/4x1-1/4 - H100568

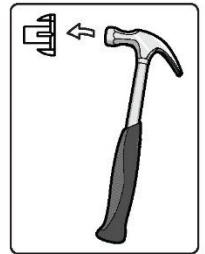
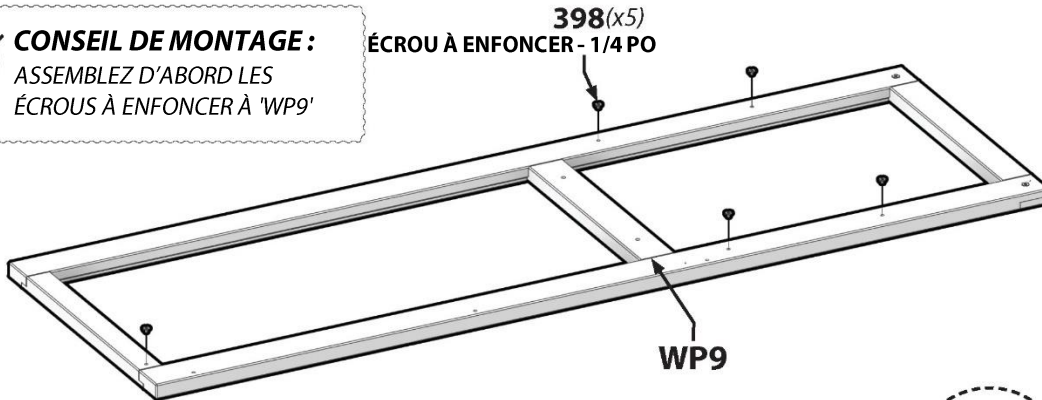


**H100405** | RONDELLE DE  
SÉCURITÉ EXT BLK  
(x3) | 6x15 - H100405

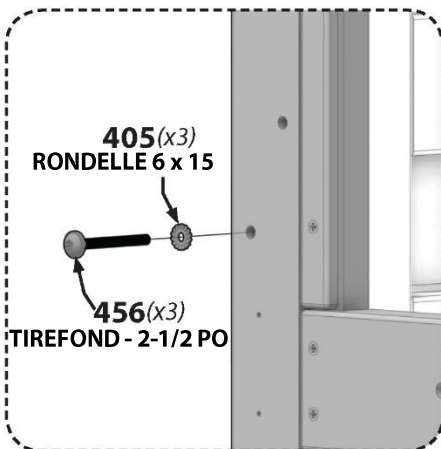
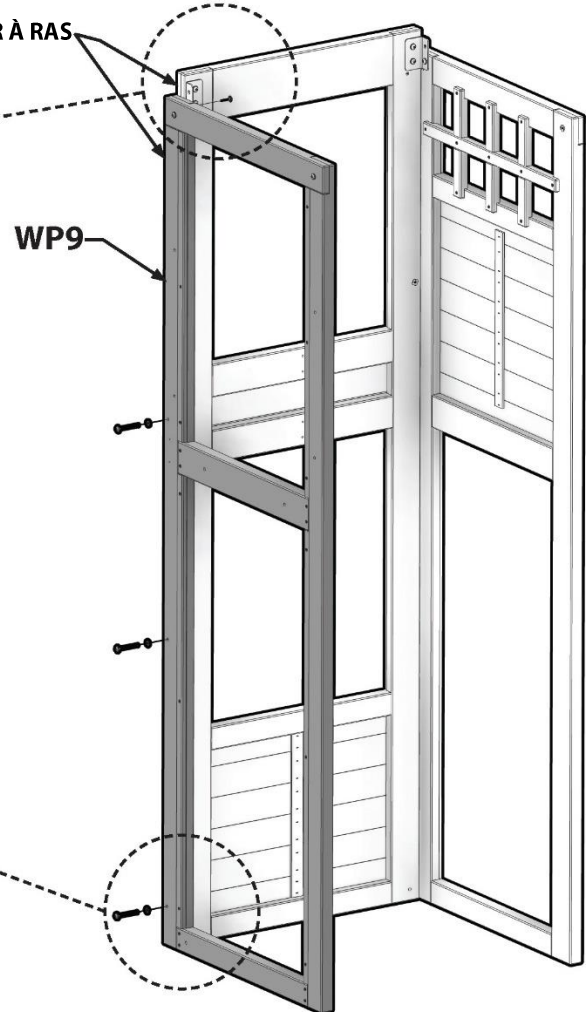
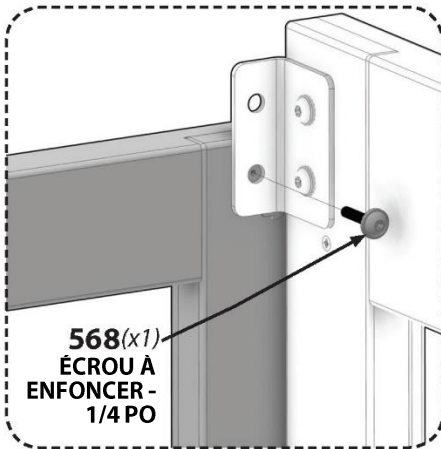


**H100398** | ÉCROU À ENFONCER BLK  
(x5) | 1/4 - H100398

**CONSEIL DE MONTAGE :**  
ASSEMBLEZ D'ABORD LES  
ÉCROUS À ENFONCER À 'WP9'



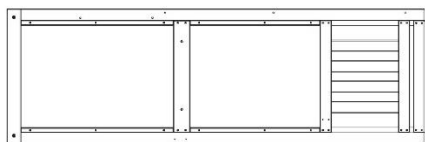
FAITES AFFLEURER À RAS





# Phase 3

# ÉTAPE 4



**WP10** | PANNEAU MURAL - W2A02783  
(x1) | 1-9/16 po x 28-1/16 po x 87-3/16 po  
(40 x 712 x 2214)

**H14** | CALE DE SOL - W4L12478  
(x1) | 1 po x 3-3/8 po x 6-3/4 po  
(24 x 86 x 170)

**J9** | CALE - W4L12479  
(x1) | 1 po x 2-3/8 po x 30-1/8 po  
(24 x 60 x 765)



**A4M00995** | TASSEAU MÉTALLIQUE  
(x1) | A4M00995



**H100089** | VIS TÊTE PLATE PFH  
(x10) | 8x1-3/4 - H100089

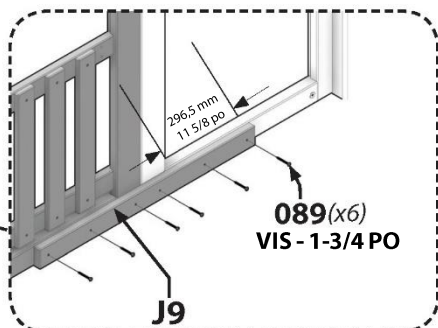
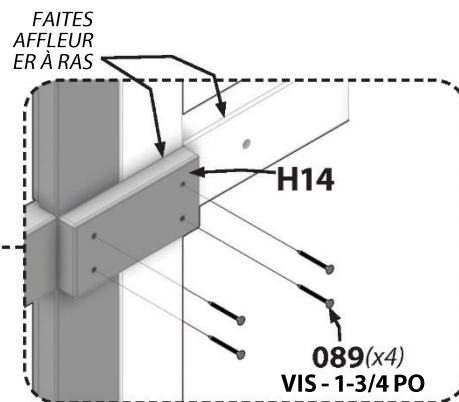
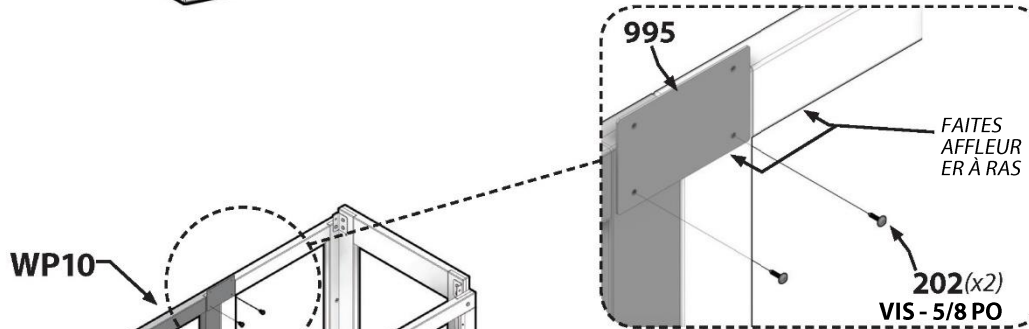
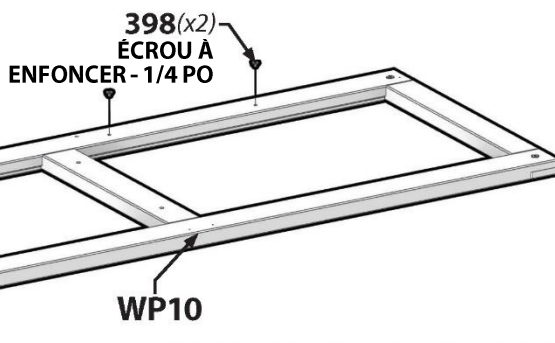
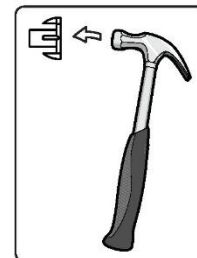


**H100202** | VIS À TÊTE BOMBÉE  
(x2) | CRUCIFORME BLK  
8x5/8 - H100202



**H100398** | ÉCROU À ENFONCER BLK  
(x2) | 1/4 - H100398

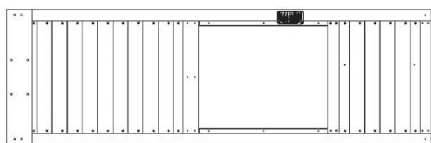
**CONSEIL DE MONTAGE :**  
ASSEMBLEZ D'ABORD LES  
ÉCROUS À ENFONCER SUR 'WP10'.



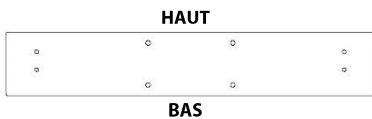


# Phase 3

# ÉTAPE 5



**WP7** | PANNEAU MURAL - W2A02774  
(x1) 1-7/16 po x 28-1/16 po x 89-1/2 po (36 x 712 x 2274)



**G2** | LISSE - W4L12485  
(x1) 1 po x 5-1/4 po x 30-7/8 po (24 x 134 x 784)



**A4M00855** | SUPPORT EN L 51X32X82X3,125  
(x2) A4M00855



**H100379** | ÉCROU À ENFONCER BLK  
(x4) 5/16 - H100379



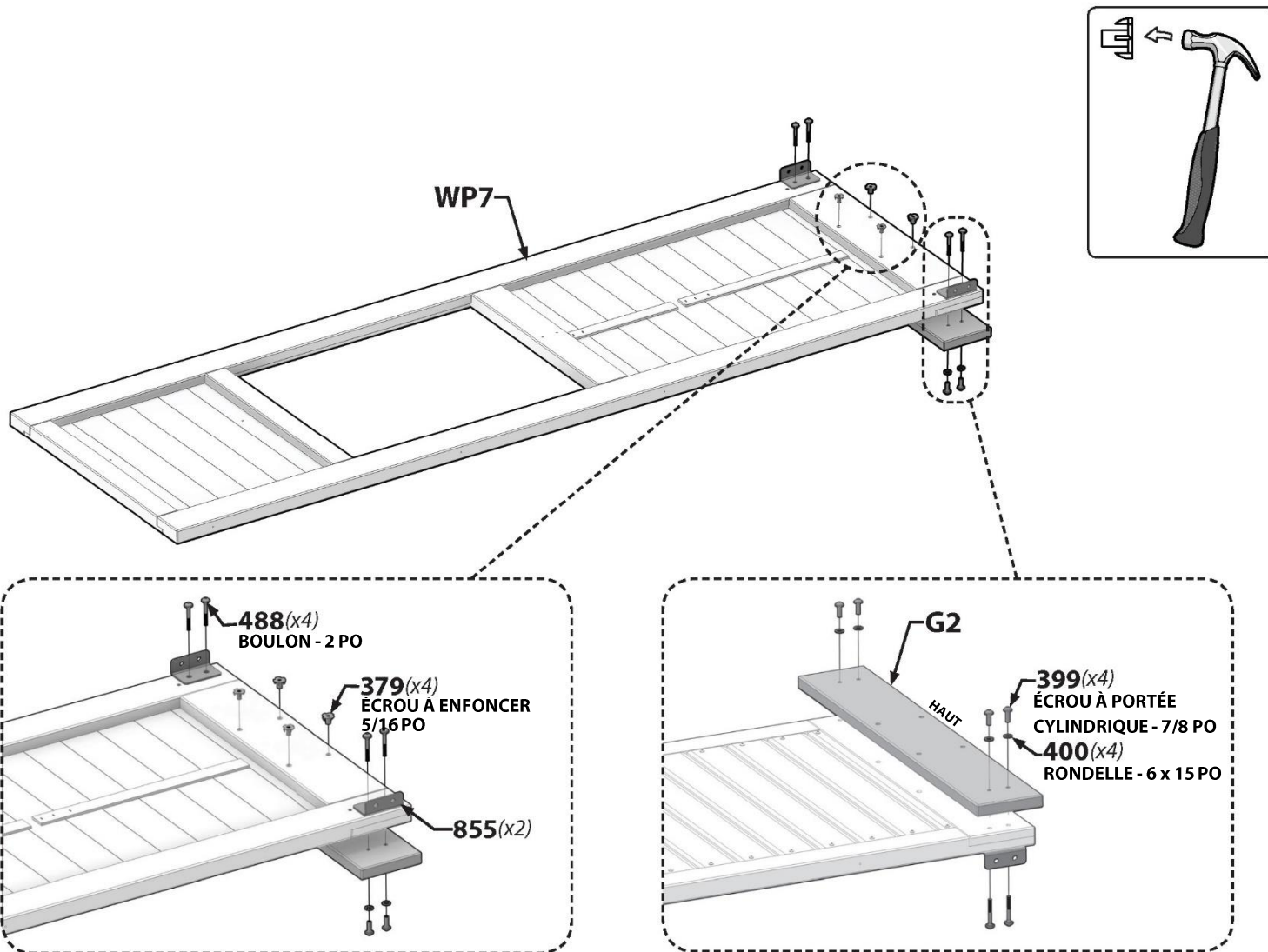
**H100399** | ÉCROU À PORTÉE CYLINDRIQUE WH BLK  
(x4) 1/4 x 7/8 - H100399

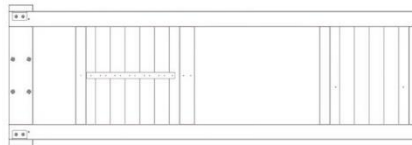


**H100400** | RONDELLE DE SÉCURITÉ EXT BLK  
(x4) 8x15 - H100400

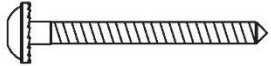


**H100488** | BOULON WH BLK  
(x4) 1/4x2 - H100488





**WP7** | SOUS-ENSEMBLE DE PANNEAU MURAL  
(x1) | 1-7/16 po x 28-1/16 po x 89-1/2 po (36 x 712 x 2274)



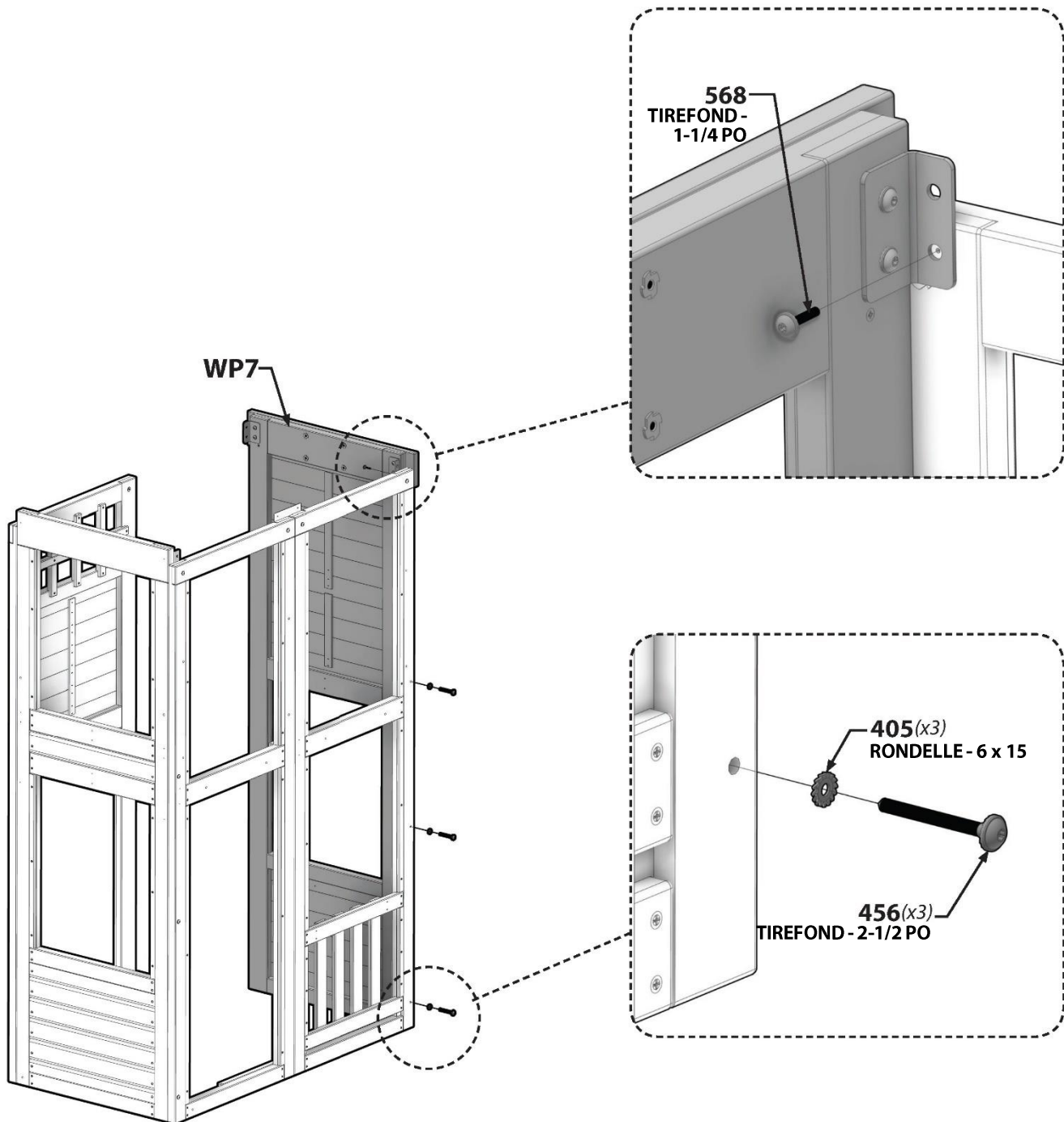
**H100456** | VIS TIREFOND WH BLK  
(x3) | 1/4x2-1/2 - H100456



**H100568** | VIS TIREFOND WH BLK  
(x1) | 1/4x1-1/4 - H100568



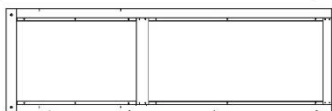
**H100405** | RONDELLE DE SÉCURITÉ EXT BLK  
(x3) | 6x15 - H100405





# Phase 3

# ÉTAPE 7



**WP2** PANNEAU MURAL - W2A02768  
(x1) 1-7/16 po x 28-1/16 po x 87-3/16 po (36 x 712 x 2214)

**H14** CALE DE SOL - W4L12478  
(x1) 1 po x 3-3/8 po x 6-3/4 po (24 x 86 x 170)

**J9** CALE - W4L12479  
(x1) 1 po x 2-3/8 po x 30-1/8 po (24 x 60 x 765)



**A4M00995** TASSEAU MÉTALLIQUE  
(x1) A4M00995



**H100089** VIS TÊTE PLATE PFH  
(x10) 8x1-3/4 - H100089



**H100202** VIS À TÊTE BOMBÉE  
CRUCIFORME BLK  
(x2) 8x5/8 - H100202



**H100398** ÉCROU À ENFONCER BLK  
(x4) 1/4 - H100398



**H100405** RONDELLE DE SÉCURITÉ EXT BLK  
(x3) 6x15 - H100405



**H100456** VIS TIREFOND WH BLK  
(x3) 1/4x2-1/2 - H100456

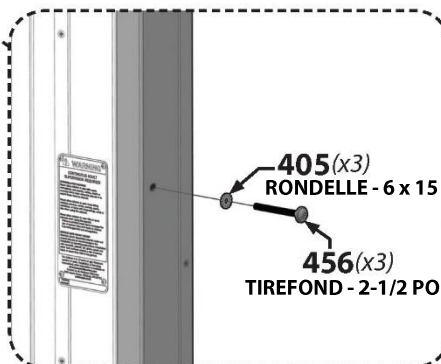
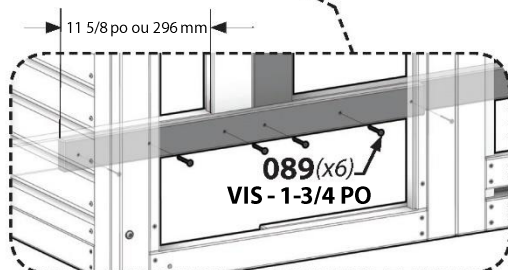
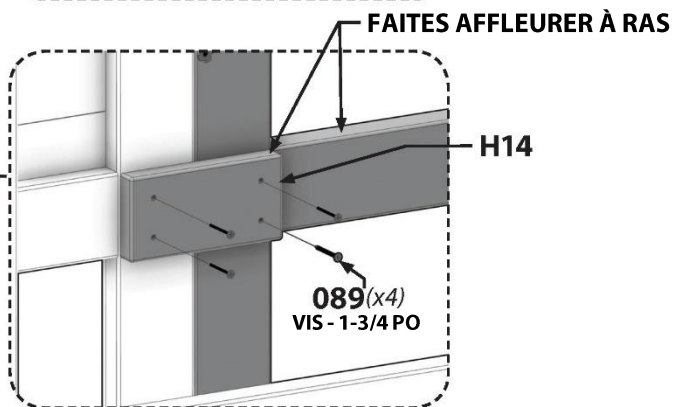
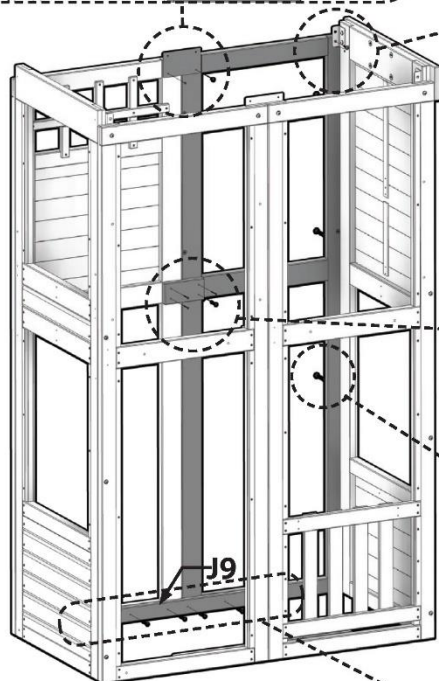
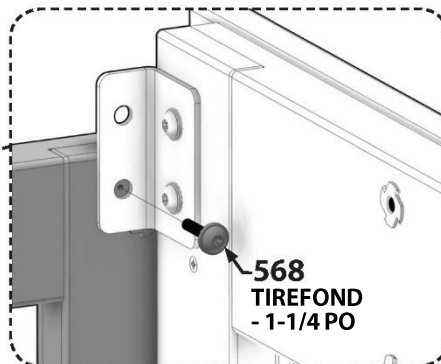
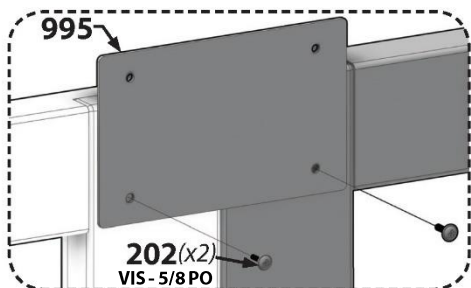
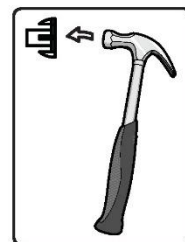
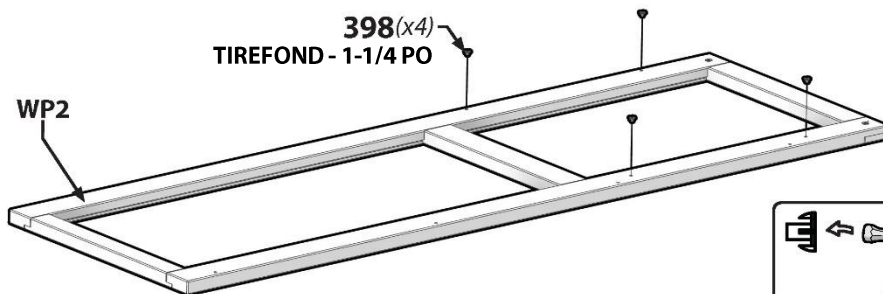


**H100568** VIS TIREFOND WH BLK  
(x1) 1/4x1-1/4 - H100568



### REMARQUE SUR LE MONTAGE:

ASSEMBLEZ D'ABORD LES ÉCROUS À ENFONCER À 'WP2'. ASSUREZ-VOUS DE SERRER TOUT LE MATÉRIEL DU PANNEAU À CE MOMENT





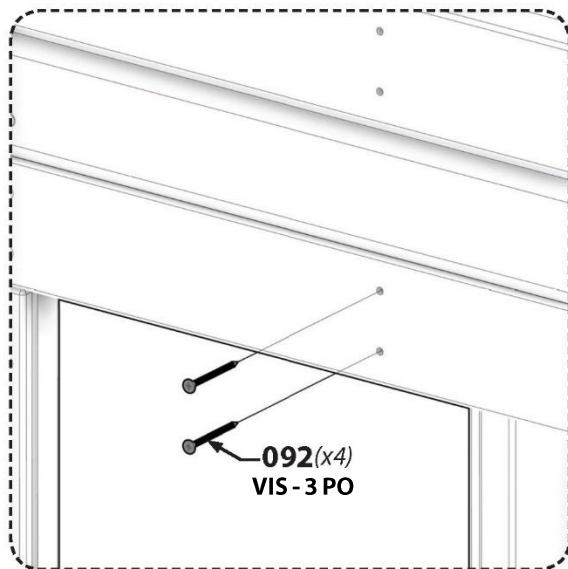
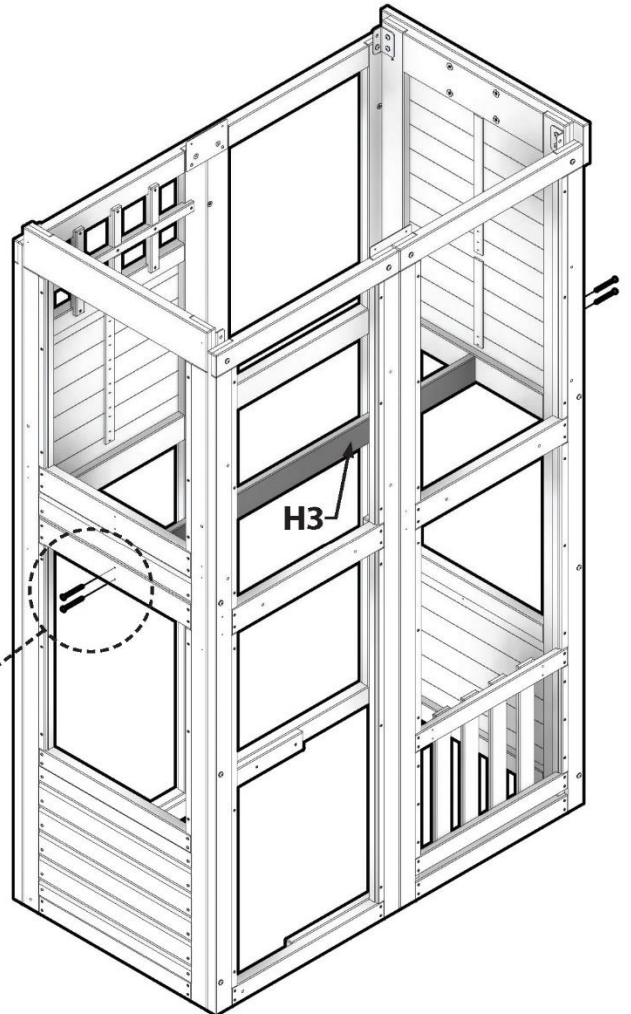
**H3** | SOLIVE DE PLANCHER - W4L12345  
(x1) 1 po x 3-3/8 po x 53-1/4 po (24x 86 x 1352)



**H100092** | VIS TÊTE PLATE PFH  
(x4) 8x3 - H100092



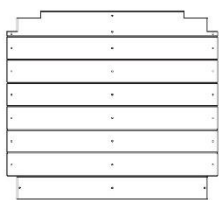
**REMARQUE SUR LE MONTAGE :**  
UTILISEZ LES AVANT-TROUS  
COMME GUIDE.



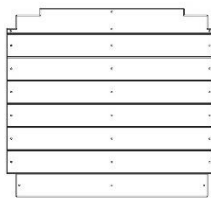


# Phase 3

# ÉTAPE 9



**FP3** | PANNEAU DE PLANCHER - W2A02779  
(x1) | 1-1/4 po x 27-3/4 po x 30-7/8 po (32 x 705 x 784)



**FP4** | PANNEAU DE PLANCHER - W2A02780  
(x1) | 1-1/4 po x 27-1/2 po x 30-3/8 po (32 x 699 x 772)

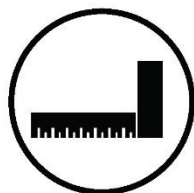


**H100086** | VIS TÊTE PLATE PFH  
(x50) | 8x1-1/2 - H100086



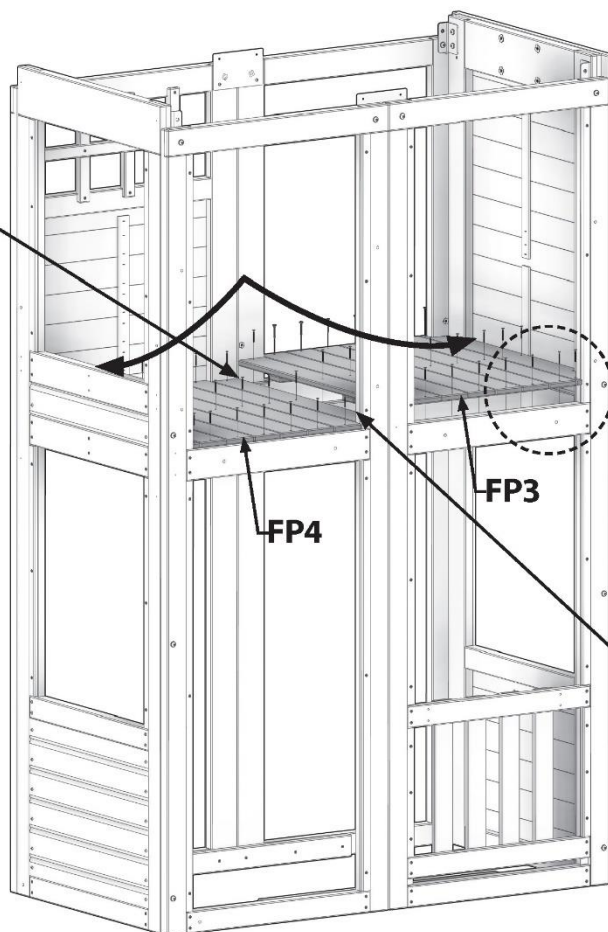
### REMARQUE SUR LE MONTAGE :

UTILISEZ LES AVANT-TROUS COMME GUIDE.  
REMARQUEZ L'ORIENTATION DU PANNEAU.



**086(x50)**  
VIS - 1-1/2 PO

POUSSEZ ENSEMBLE



### REMARQUE SUR LE MONTAGE :

POSITIONNEZ LES PANNEAUX 'FP3' ET 'FP4' À UN ANGLE DE 45 DEGRÉS PUIS APPUYEZ-LES EN PLACE.

POUSSEZ ENSEMBLE



# Phase 3

# ÉTAPE 10



**M74** | **PLANCHE DE MUR D'ESCALADE - W4L11757**  
(x1) 5/8 po x 3-3/8 po x 31-1/4 po (16 x 86 x 794)

**M76** | **SOUS-ENSEMBLE DE PLANCHE DE MUR D'ESCALADE - W4L11759**  
(x1) 5/8 po x 3-3/8 po x 31-1/4 po (16 x 86 x 794)

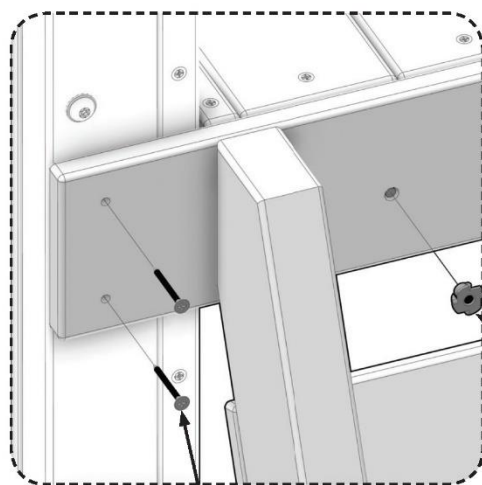
**H100086** | **VIS TÊTE PLATE PFH**  
(x8) 8x1-1/2 - H100086

**H100200** | **VIS À TÊTE PLATE CRUCIFORME BLK**  
(x2) 8x1-1/2 - H100200

**H100398** | **ÉCROU À ENFONCER BLK**  
(x4) 1/4 - H100398

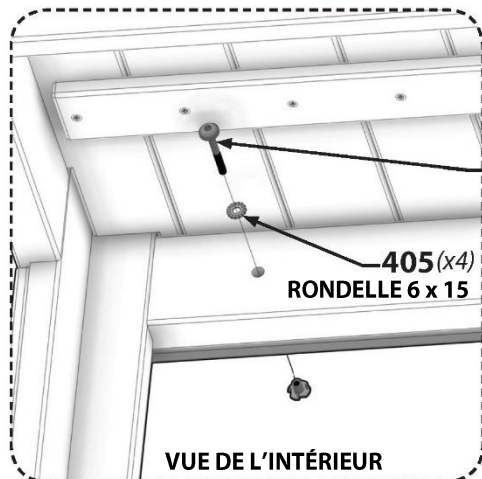
**H100405** | **RONDELLE DE SÉCURITÉ EXT BLK**  
(x4) 6x15 - H100405

**H100488** | **BOULON WH BLK**  
(x4) 1/4x2 - H100488



**398(x4)**  
ÉCROU À ENFONCER - 1/4 PO

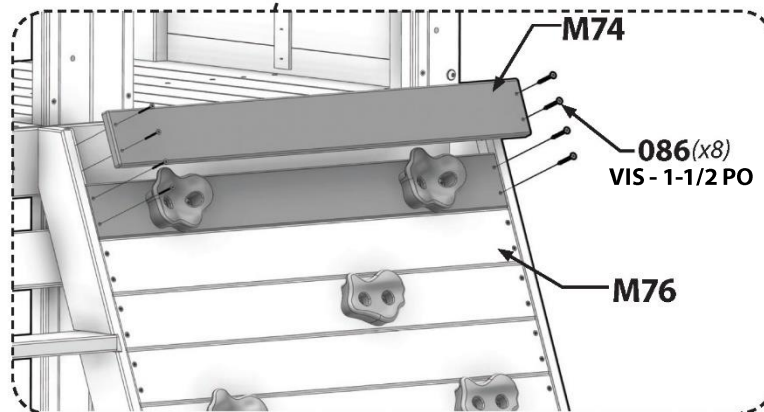
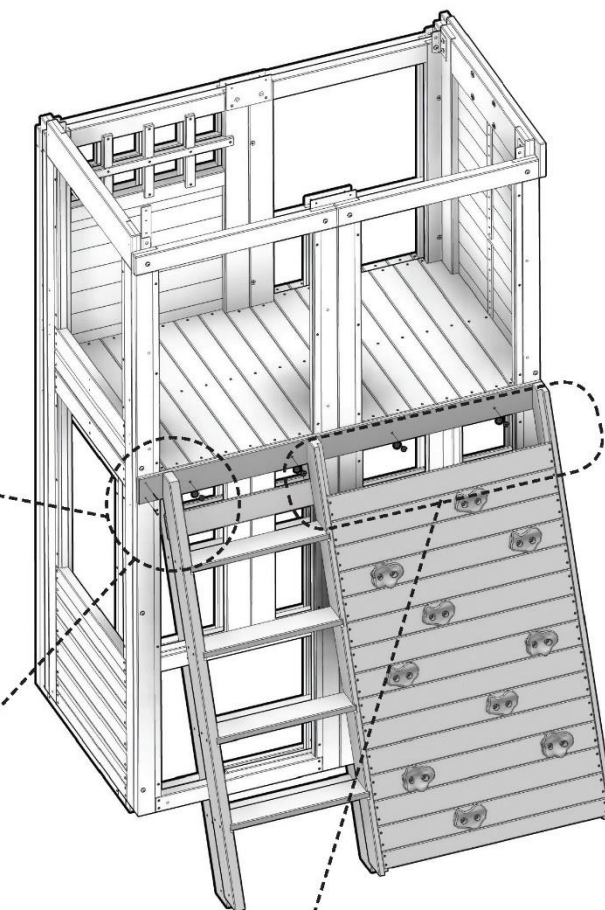
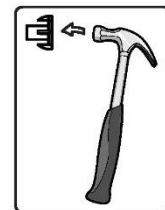
**200(x2)**  
VIS - 1-1/2 PO



**488(x4)**  
BOULON - 2 PO

**405(x4)**  
RONDELLE 6 x 15

VUE DE L'INTÉRIEUR



**M74**

**086(x8)**  
VIS - 1-1/2 PO

**M76**

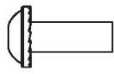


### REMARQUE SUR LE MONTAGE :

PLACEZ LES PLANCHES DE MUR D'ESCALADE 'M74' ET 'M76' DE LA PHASE 2 - ÉTAPE 3 POUR TERMINER L'ASSEMBLAGE DU MUR D'ESCALADE.



**F4** | **PLANCHE DE SOL - W4L12487**  
(x1) | 1-3/8 po x 2-3/8 po x 74-1/8 po (36 x 60 x 1883)



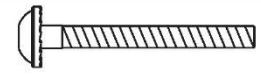
**H100399** | **ÉCROU À PORTÉE**  
(x1) | **CYLINDRIQUE WH BLK**  
1/4 x 7/8 - H100399



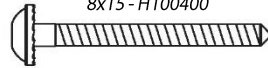
**H100400** | **RONDELLE DE SÉCURITÉ**  
(x1) | **EXT BLK**  
8x15 - H100400



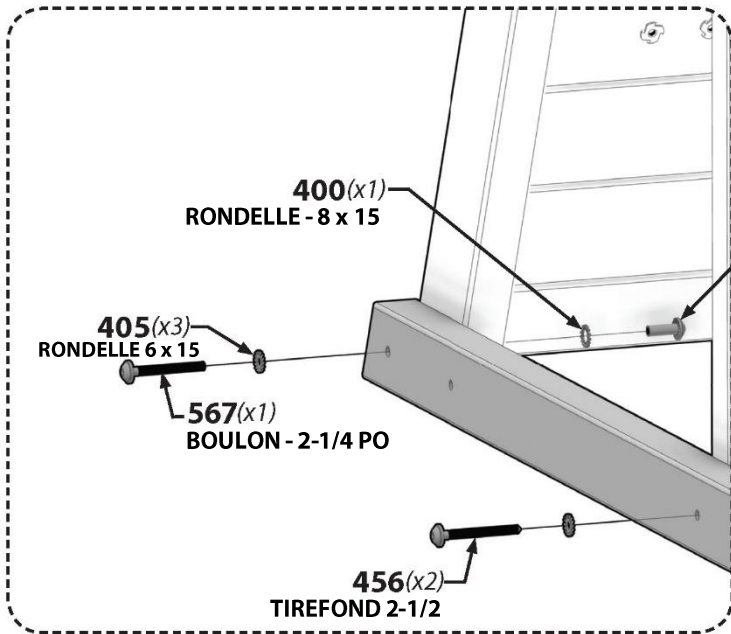
**H100405** | **RONDELLE DE SÉCURITÉ**  
(x3) | **EXT BLK**  
6x15 - H100405



**H100567** | **BOULON WH BLK**  
(x1) | 1/4x2-1/4 - H100567



**H100456** | **VIS TIREFOND WH BLK**  
(x2) | 1/4x2-1/2 - H100456



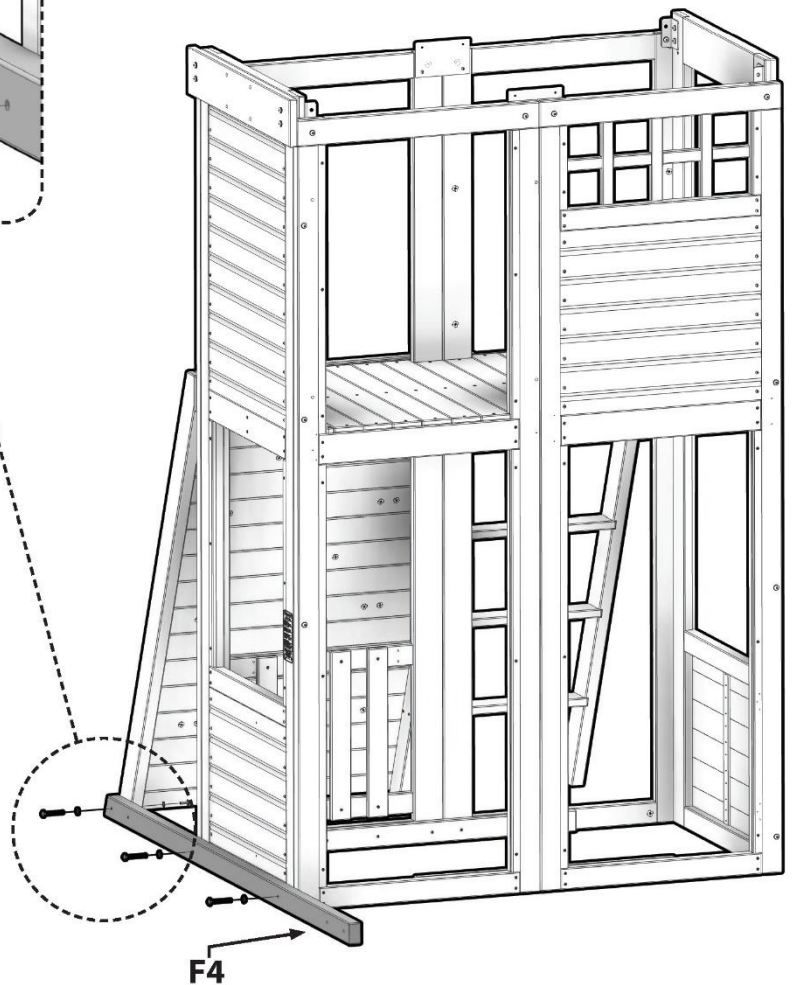
**400(x1)**  
RONDELLE - 8 x 15

**399(x1)**  
ÉCROU À PORTÉE CYLINDRIQUE - 7/8 PO

**405(x3)**  
RONDELLE 6 x 15

**567(x1)**  
BOULON - 2-1/4 PO

**456(x2)**  
TIREFOND 2-1/2



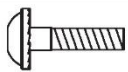
**F4**



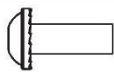
**F5** | **PLANCHE DE SOL - W4L12488**  
 (x1) | 1-3/8 po x 2-3/8 po x 24-1/4 po (36 x 60 x 617)



**A4M00710** | **SUPPORT L NOIR 32 x 51**  
 (x1) | A4M00710



**H100171** | **BOULON WH BLK**  
 (x1) | 1/4x1 - H100171



**H100399** | **ÉCROU À PORTÉE  
CYLINDRIQUE WH BLK**  
 (x2) | 1/4 x 7/8 - H100399



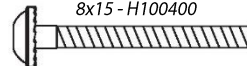
**H100400** | **RONDELLE DE SÉCURITÉ  
EXT BLK**  
 (x2) | 8x15 - H100400



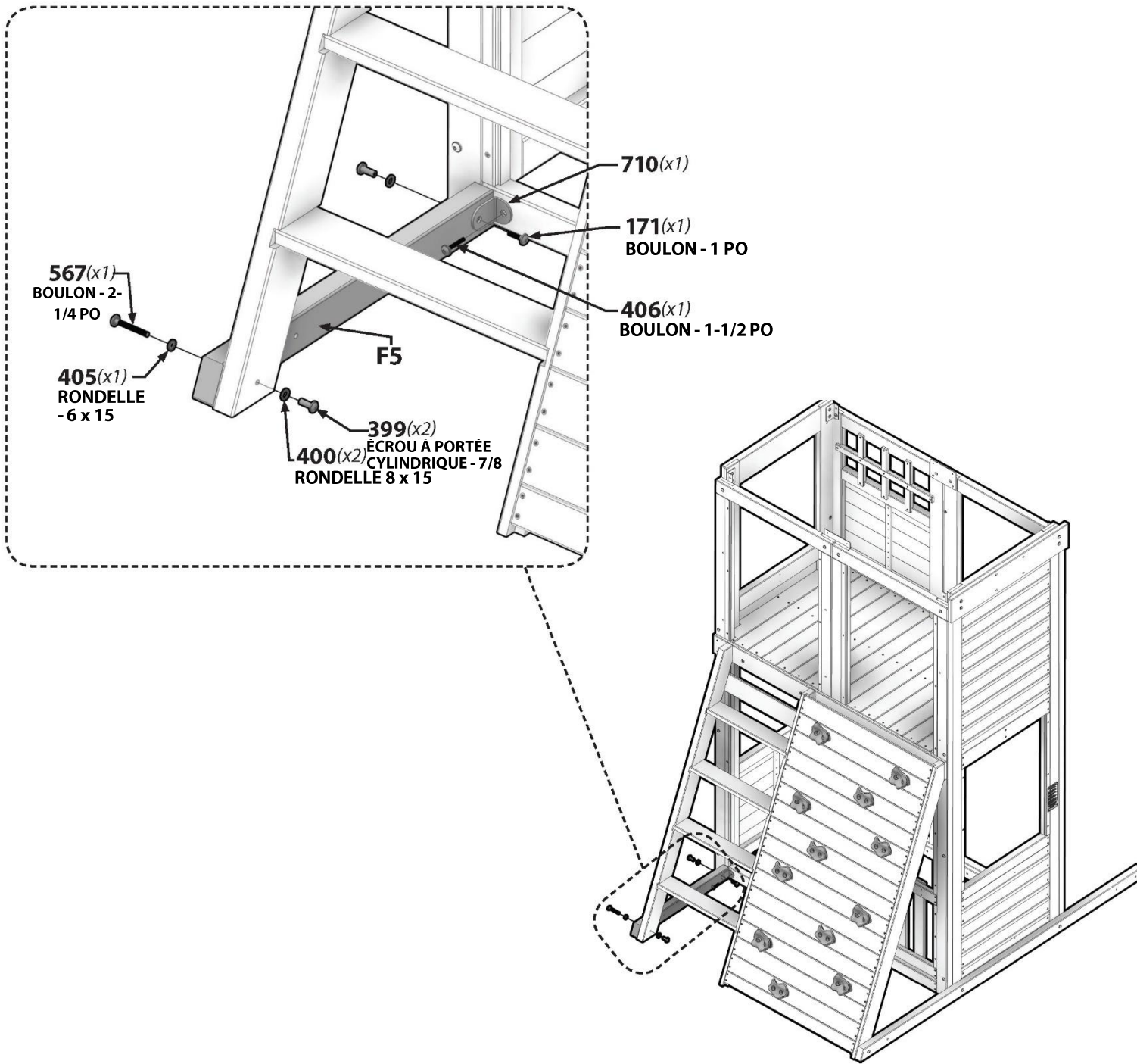
**H100405** | **RONDELLE DE SÉCURITÉ EXT BLK**  
 (x1) | 6x15 - H100405



**H100406** | **BOULON WH BLK**  
 (x1) | 1/4x1-1/2 - H100406



**H100567** | **BOULON WH BLK**  
 (x1) | 1/4x2-1/4 - H100567





HAUT

CÔTÉ GAUCHE



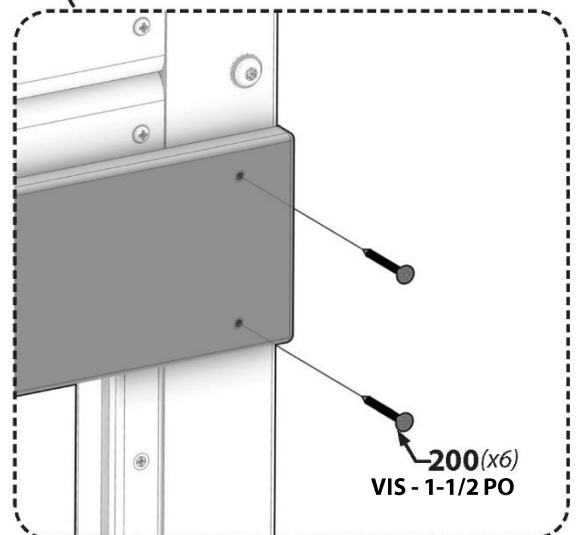
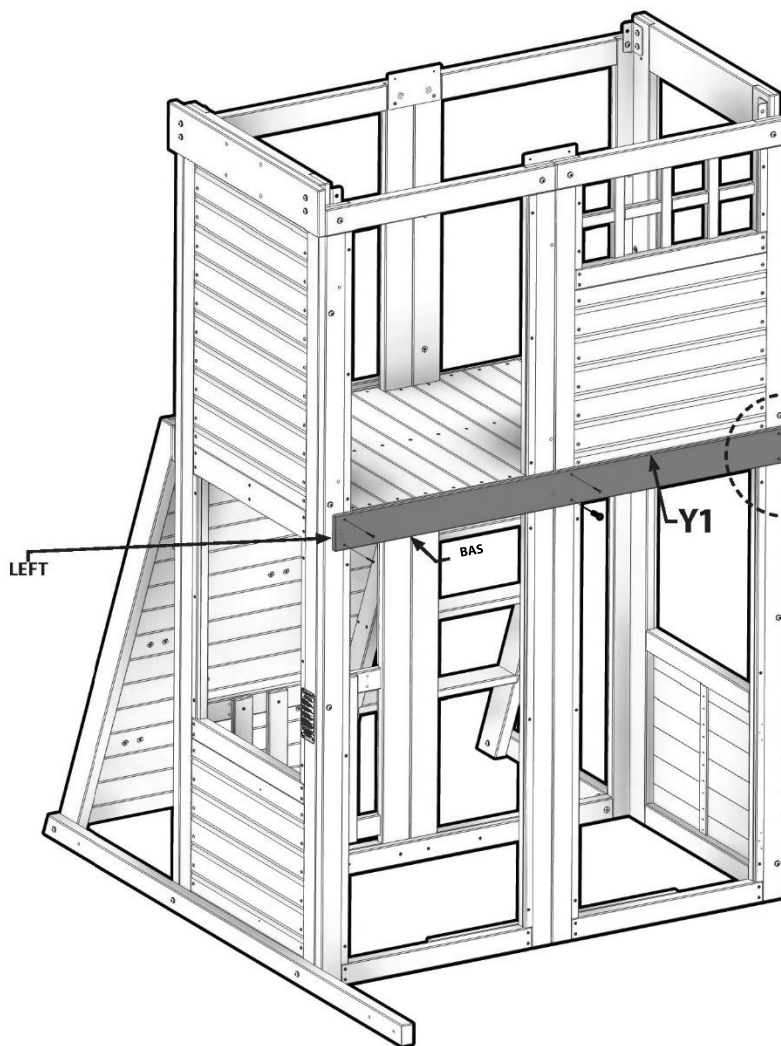
**Y1** | LISSE - W4L12336  
(x1) 5/8 po x 4 po x 55-1/8 po (16 x 102 x 1400)



**H100200** | VIS À TÊTE PLATE CRUCIFORME BLK  
(x6) 8x1-1/2 - H100200



**REMARQUE SUR LE MONTAGE:**  
UTILISEZ LES AVANT-TROUS  
COMME GUIDE. VEUILLEZ NOTER  
L'ORIENTATION DES PLANCHES.



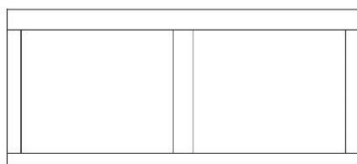


# Phase 4

# ÉTAPE 1



**WP3** | CADRE DE FENÊTRE AVANT - W2A02769  
(x1) | 1-7/16 po x 25-3/16 po x 56-1/16 po (36 x 640 x 1424)



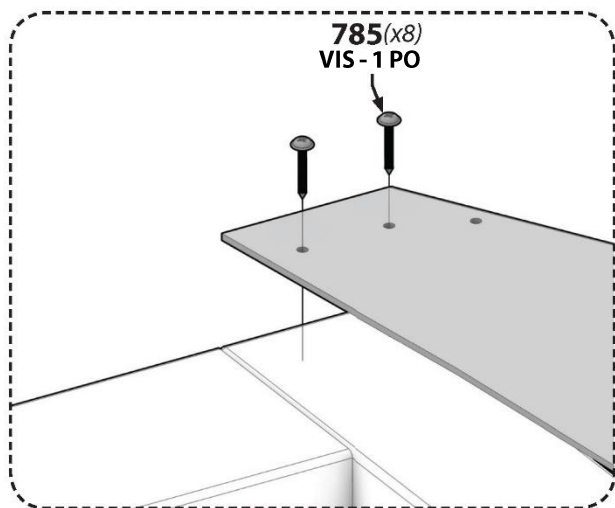
**WP6** | CADRE DE FENÊTRE ARRIÈRE - W2A02772  
(x1) | 1-7/16 po x 25-3/16 po x 56-1/16 po (36 x 640 x 1424)



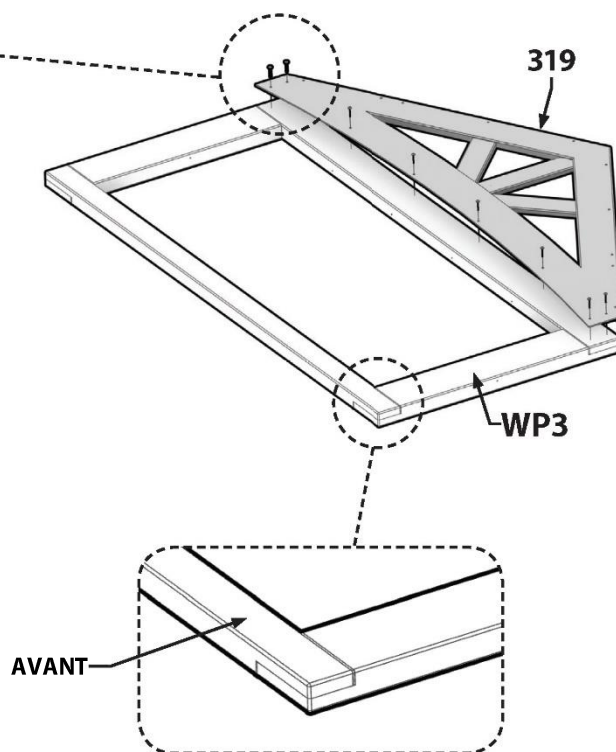
**A6P00319** | PIGNON ARQUÉ  
(x2) | A6P00319



**H100785** | VIS PWH  
(x16) | 8 x 1 - H100785



**785(x8)**  
VIS - 1 PO



**319**

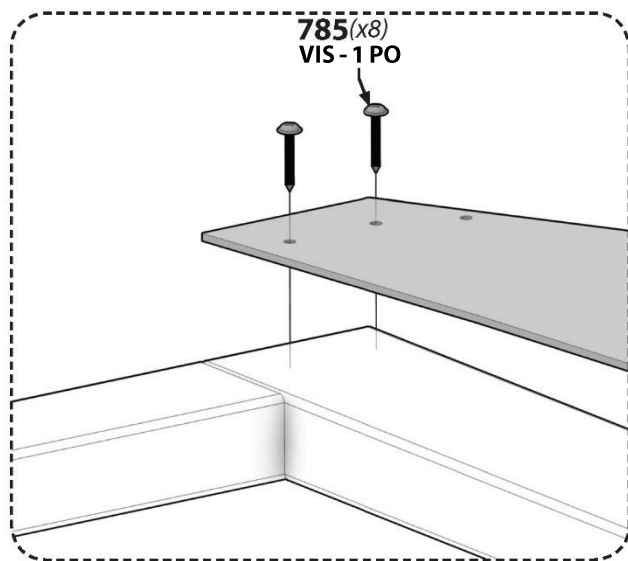
**WP3**

**AVANT**

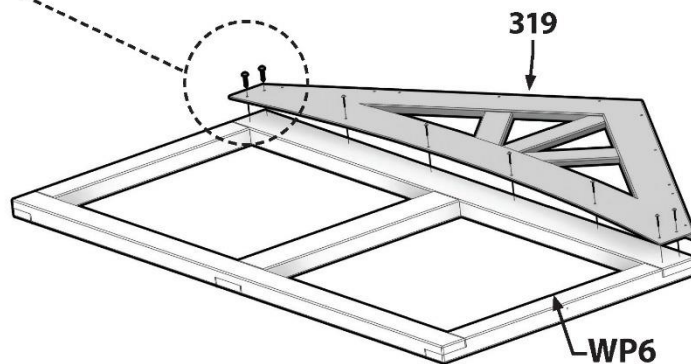


### CONSEIL DE MONTAGE:

NOTEZ LE CHEVAUCHEMENT DES PLANCHES POUR DÉTERMINER LE DEVANT DES DEUX PANNEAUX



**785(x8)**  
VIS - 1 PO

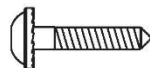


**319**

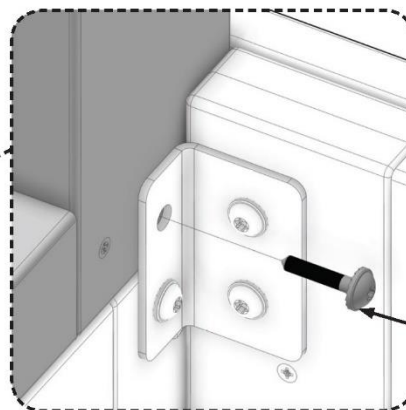
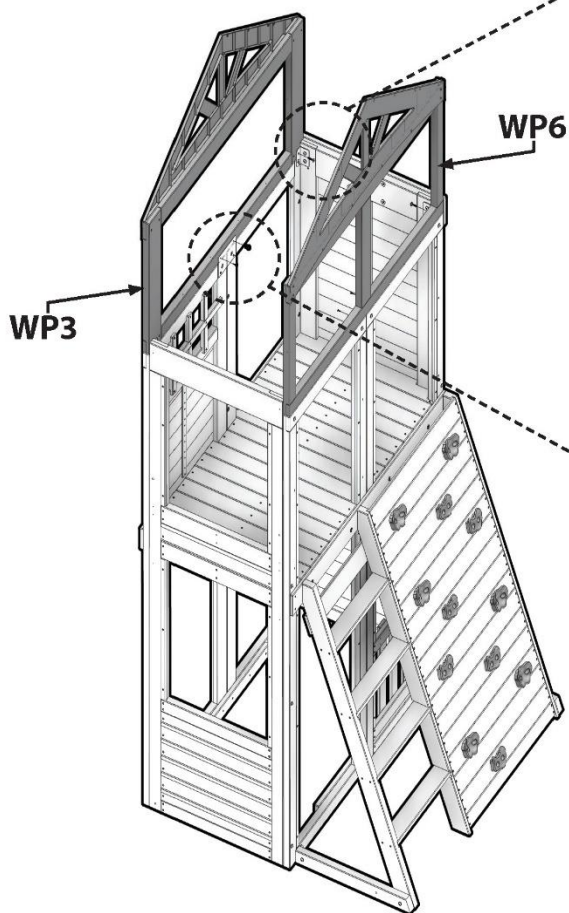
**WP6**



H100202 | VIS À TÊTE BOMBÉE CRUCIFORME BLK  
(x4) 8x5/8 - H100202



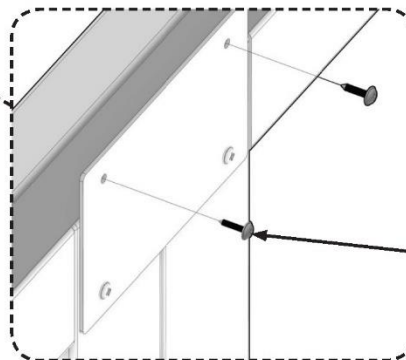
H100568 | VIS TIREFOND WH BLK  
(x4) 1/4x1-1/4 - H100568



568(x4)  
VIS - 1-1/4 PO



**REMARQUE SUR LE MONTAGE :**  
RÉPÉTEZ CETTE ÉTAPE À CHAQUE  
COIN INTÉRIEUR.



202(x4)  
VIS - 5/8 PO



**REMARQUE SUR LE MONTAGE :**  
RÉPÉTEZ CETTE ÉTAPE SUR LE CÔTÉ  
OPPOSÉ



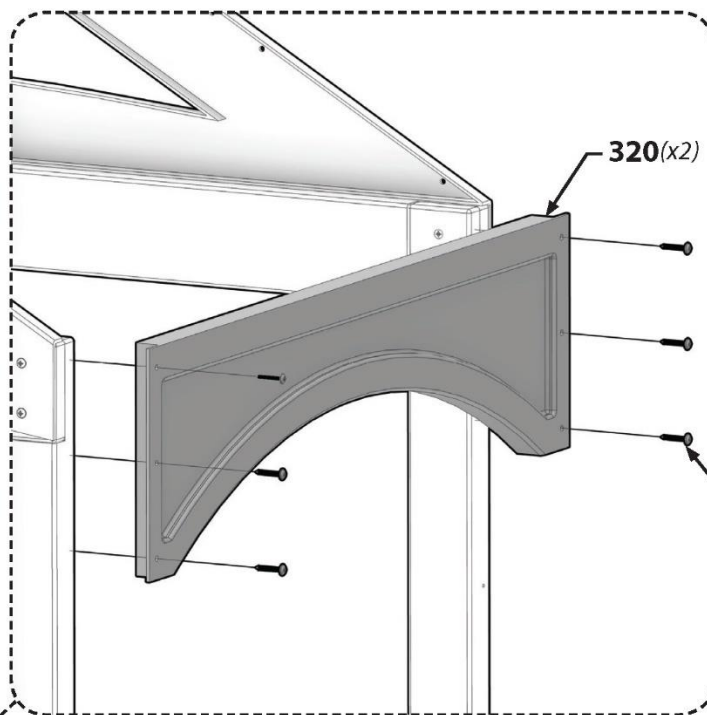
A6P00320 | CÔTÉ ARQUÉ  
(x2) A6P00320



H100785 | VIS PWH  
(x12) 8 x 1 - H100785

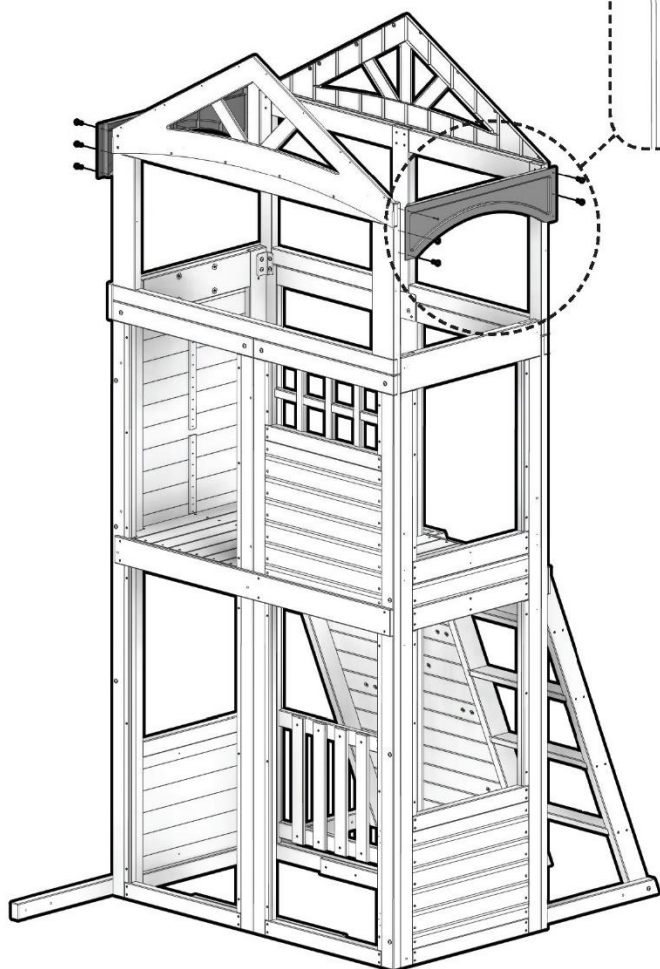


**REMARQUE SUR LE MONTAGE:**  
RÉPÉTEZ CETTE ÉTAPE SUR LE  
CÔTÉ OPPOSÉ



320(x2)

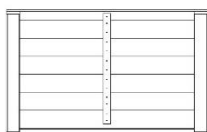
785(x12)  
VIS - 1 PO





# Phase 4

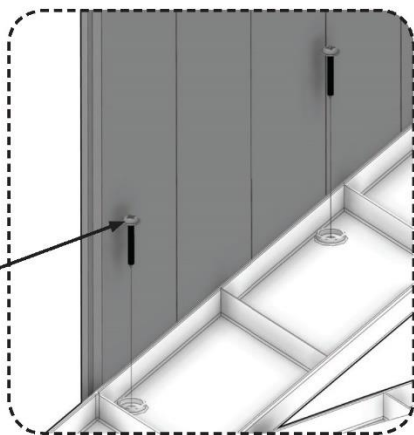
# ÉTAPE 4



**RP1** | **PANNEAU DE TOIT - W2A02781**  
(x2) | 1-3/8 po x 21-7/8 po x 35-13/16 po (35 x 556 x 910)



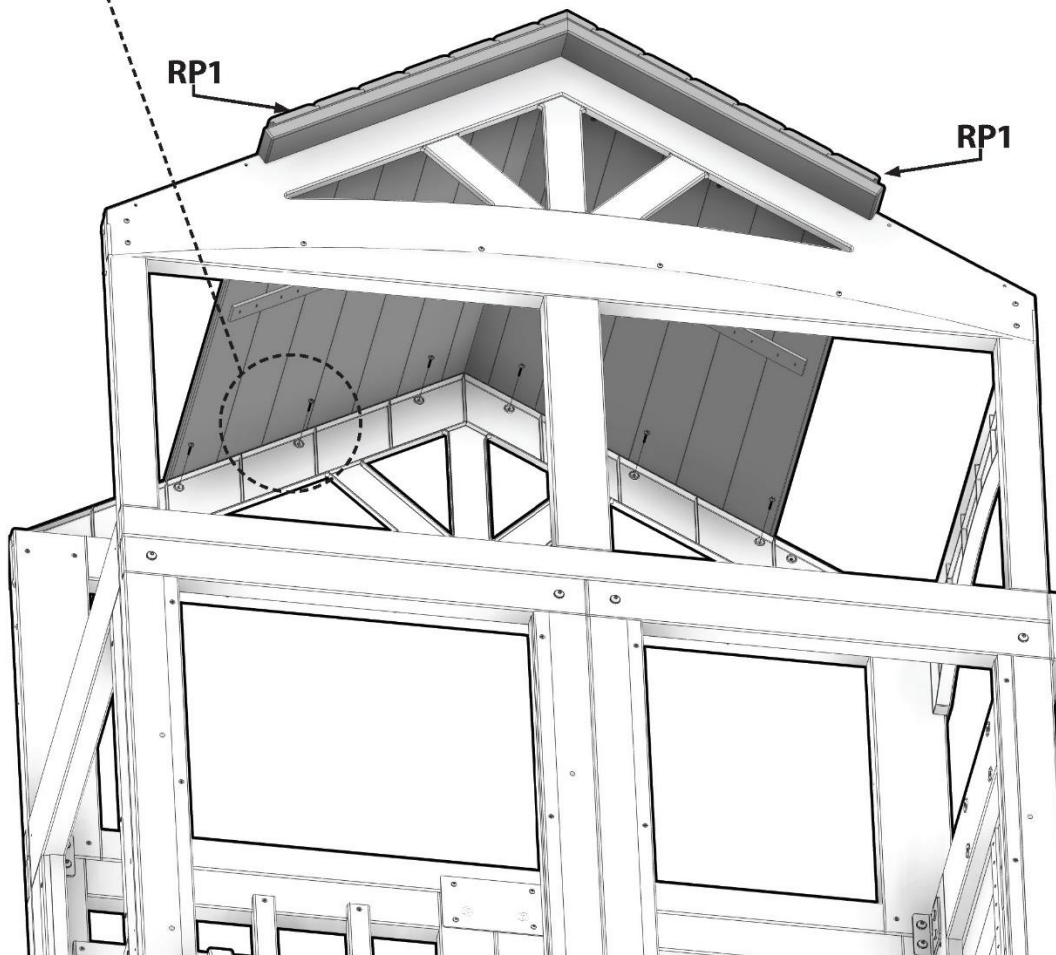
**H100785** | **VIS PWH**  
(x12) | 8 x 1 - H100785

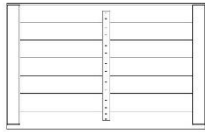


**785(x12)**  
**VIS - 1 PO**



**REMARQUE SUR LE MONTAGE :**  
FIXEZ LE PANNEAU DE TOIT AVEC DES VIS  
DES DEUX CÔTÉS.





**RP2 | PANNEAU DE TOIT - W2A02782**  
(x2) 1-3/8 po x 22-5/8 po x 35-13/16 po (35 x 575 x 910)

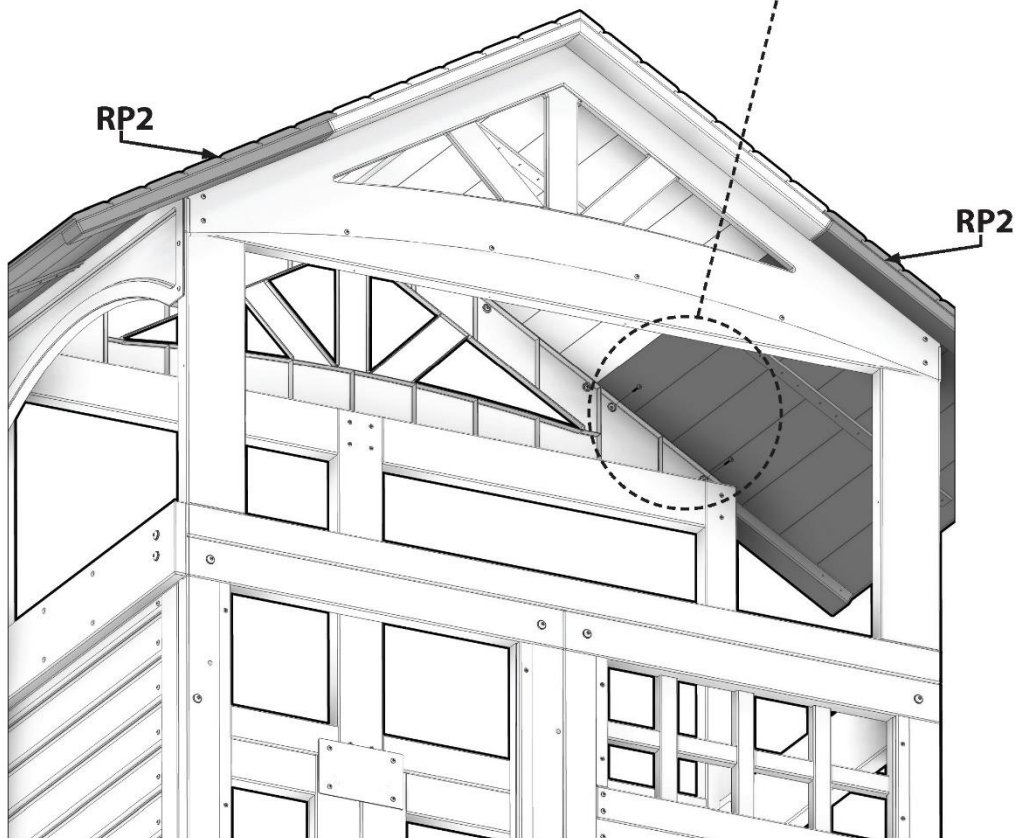
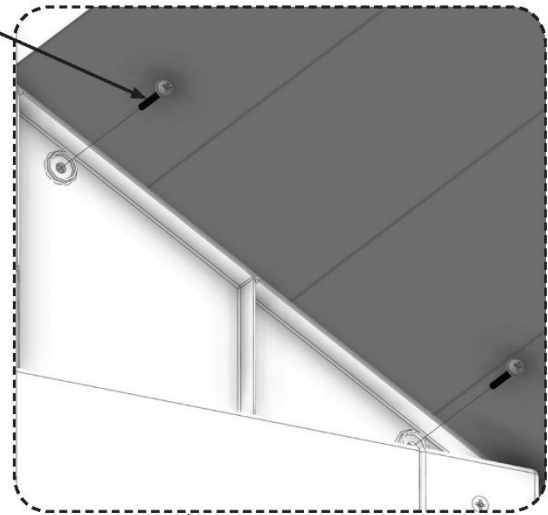


**H100785 | VIS PWH**  
(x8) 8 x 1 - H100785



**REMARQUE SUR LE MONTAGE:**  
FIXEZ LE PANNEAU DE TOIT AVEC  
DES VIS DES DEUX CÔTÉS.

**785(x8)  
VIS - 1 PO**



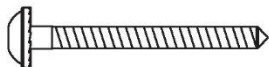


# Phase 4

# ÉTAPE 6



**H10** (x4) | CALE ANGULAIRE - W4L12333  
 1 po x 3-3/8 po x 13-3/8 po  
 (24 x 86 x 340)



**H100456** (x4) | VIS TIREFOND WH BLK  
 1/4x2-1/2 - H100456



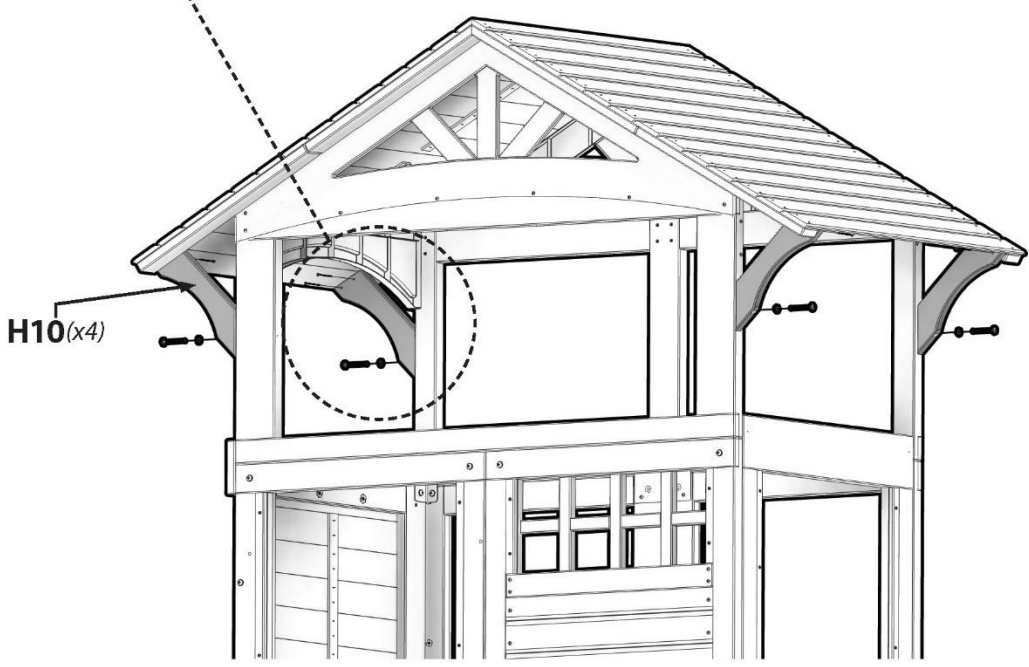
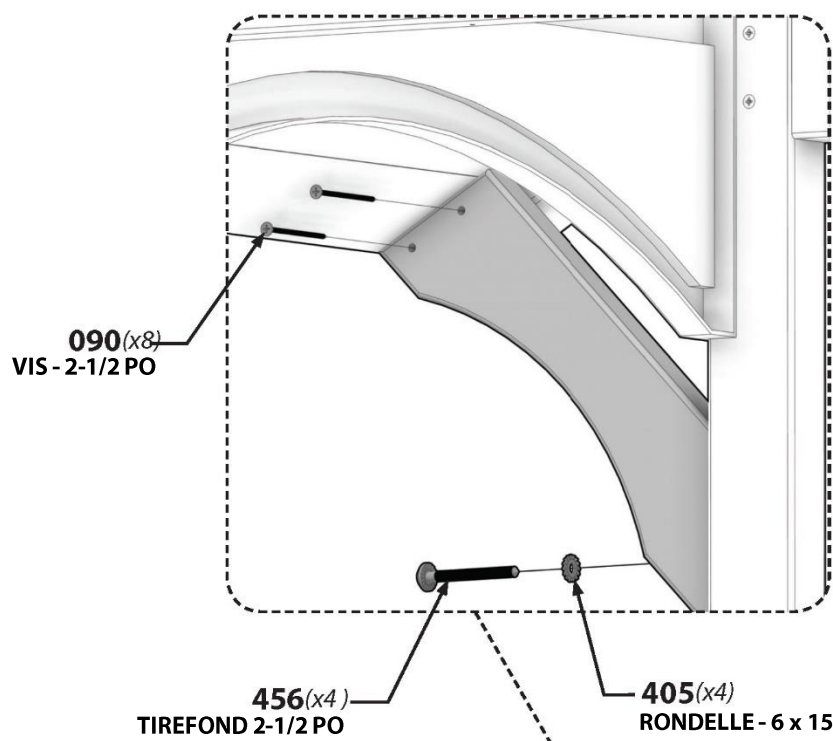
**H100405** (x4) | RONDELLE DE VERROUILLAGE EXT BLK  
 6x15 - H100405



**H100090** (x8) | VIS TÊTE PLATE PFH  
 8x2-1/2 - H100090



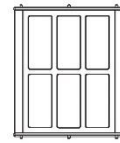
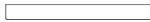
**REMARQUE SUR LE MONTAGE:**  
 RÉPÉTEZ LE PROCESSUS 3 FOIS DE PLUS  
 POUR FIXER LES CALES ANGULAIRES.





# Phase 4

# ÉTAPE 7



**J1**  
(x2) | **CÔTÉ BAIE VITRÉE - W4L12333**  
1 po x 1-7/8 po x 18-1/4 po (24 x 48 x 464)

**K1**  
(x2) | **LINTEAU DE FENÊTRE EN BAIE - W4L12332**  
5/8 po x 5-1/4 po x 7-1/4 po (16 x 134 x 1199)

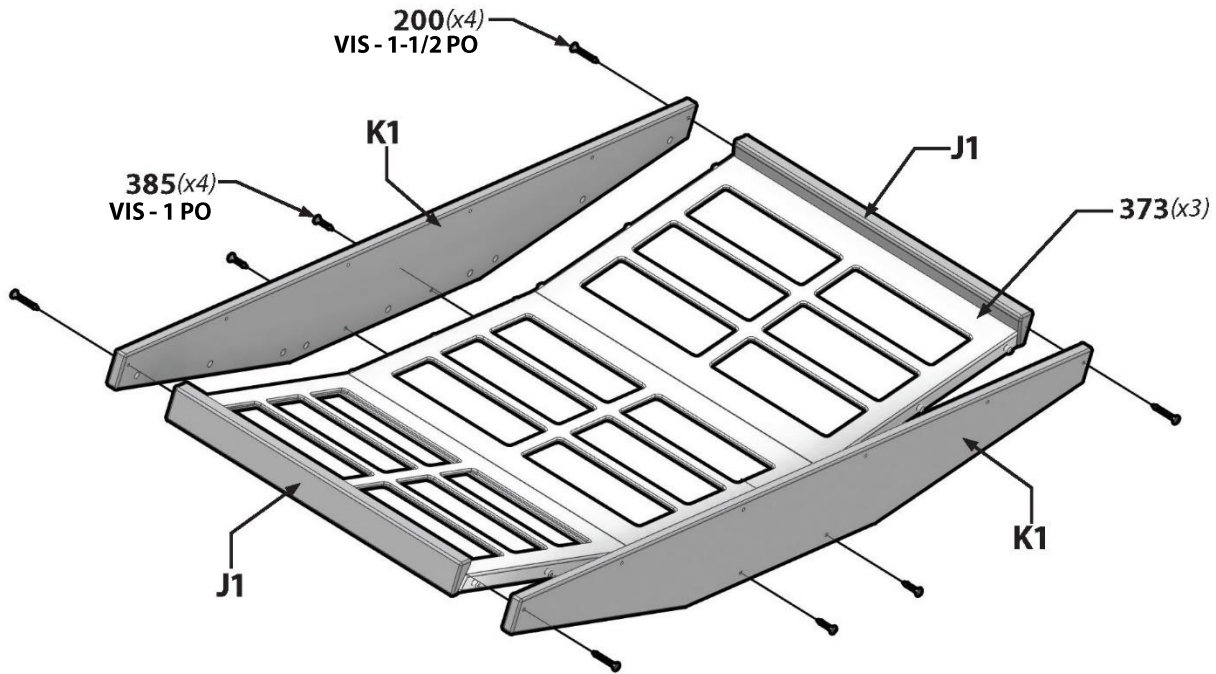
**A100373**  
(x3) | **PANNEAU DE FENÊTRE EN BAIE**  
A100373



**H100200**  
(x4) | **VIS À TÊTE PLATE CRUCIFORME BLK**  
8x1-1/2 - H100200



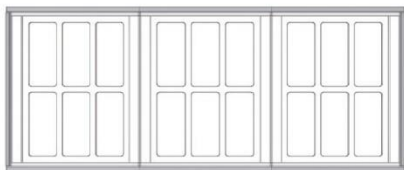
**H100385**  
(x4) | **VIS À TÊTE PLATE CRUCIFORME BLK**  
8x1 - H100385





# Phase 4

# ÉTAPE 8

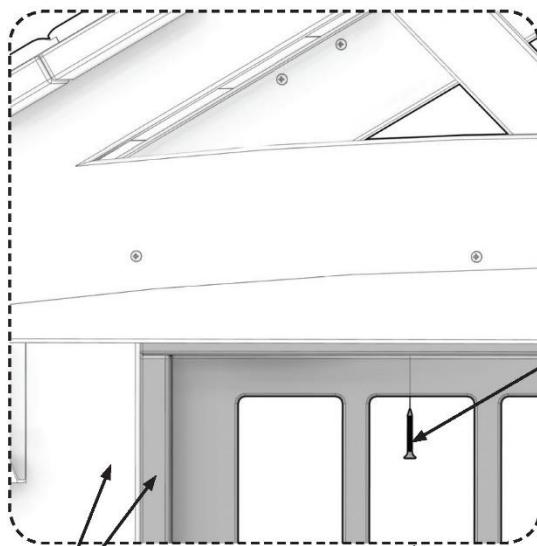


ASSEMBLAGE DE LA FENÊTRE EN BAIE



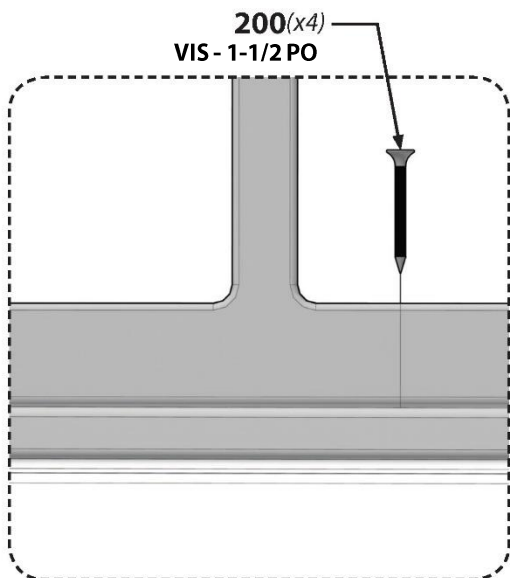
H100200  
(x8)

VIS À TÊTE PLATE  
CRUCIFORME BLK  
8x1-1/2 - H100200

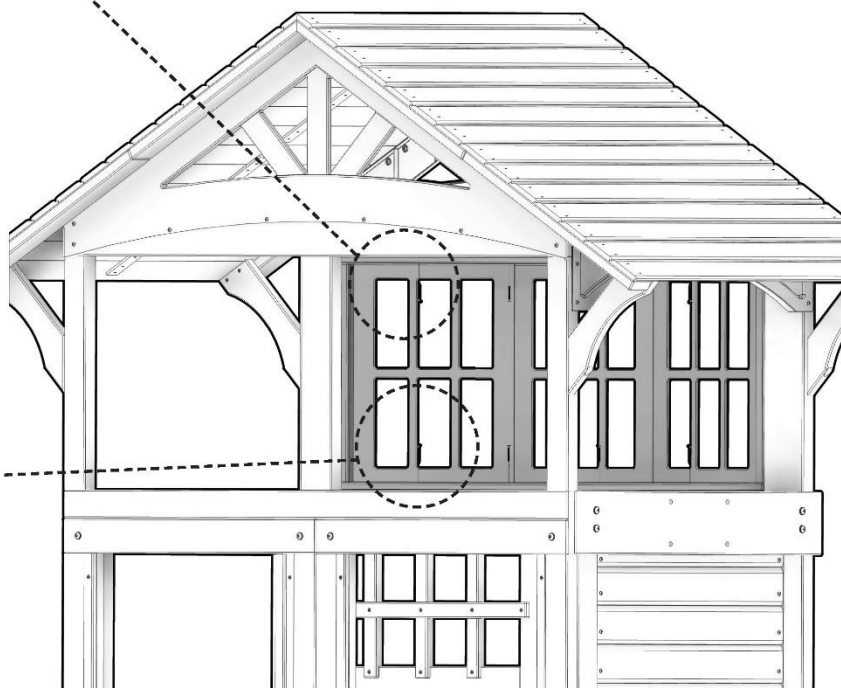


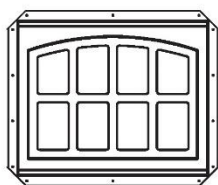
200(x4)  
VIS - 1-1/2 PO

FAITES AFFLEURER À RAS



200(x4)  
VIS - 1-1/2 PO

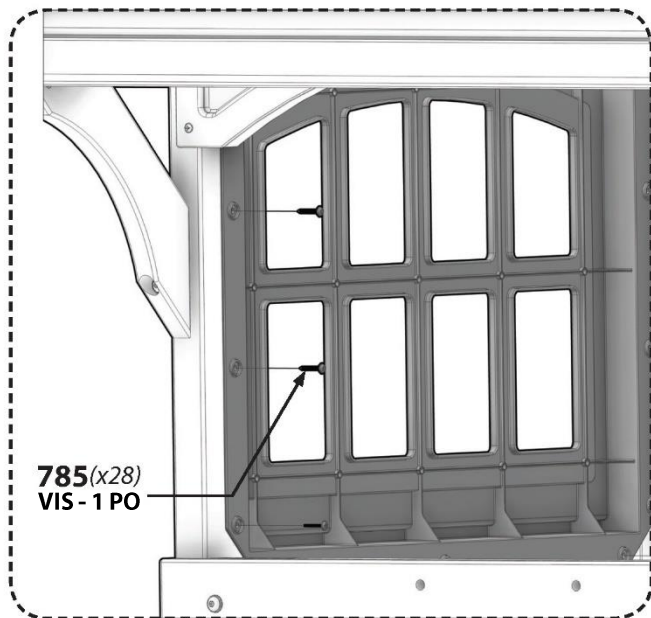




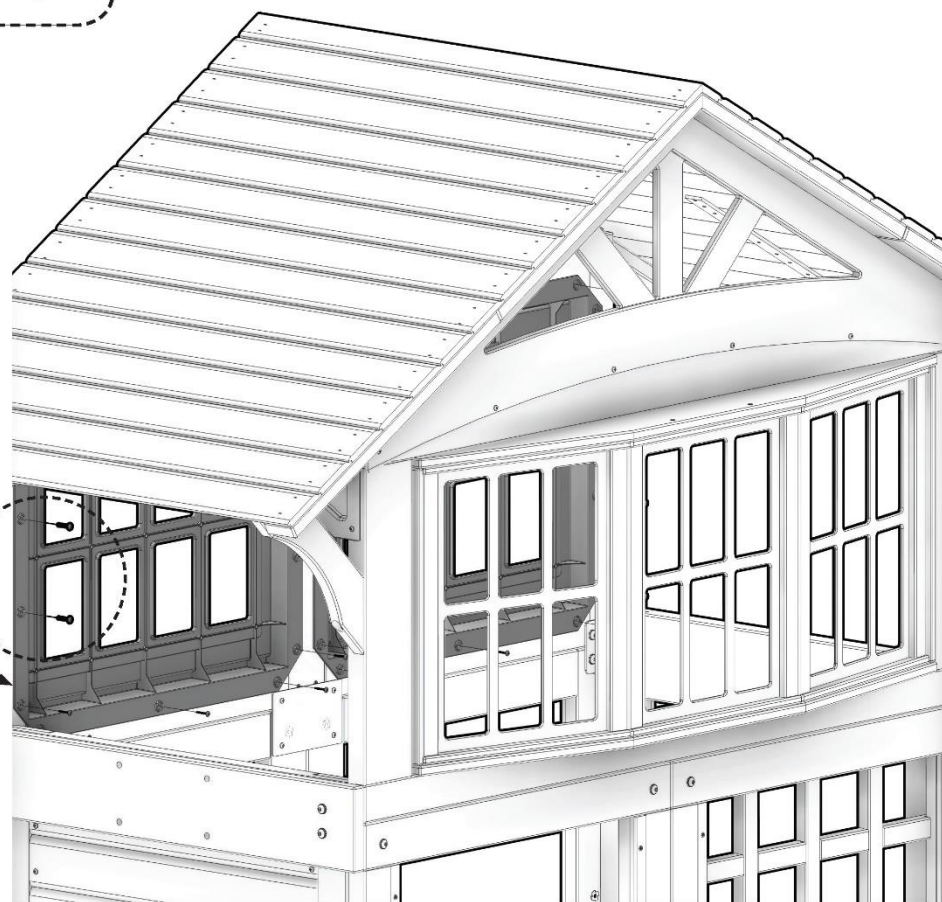
A6P00321 | FENÊTRE ARQUÉE  
(x2) | A6P00321



H100785 | VIS PWH  
(x28) | 8 x 1 - H100785



321(x2)





# Phase 5

# ÉTAPE 1

**F1** | POTEAU - W4L12337  
(x1) | 1-3/8 po x 2-3/8 po x 80 po (36 x 60 x 2032)

**H2** | LISSE ARQUÉE - W4L12342  
(x1) | 1 po x 3-3/8 po x 29-1/4 po (24 x 86 x 744)

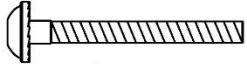
**F3** | POTEAU - W4L12481  
(x1) | 1-3/8 po x 2-3/8 po x 80 po (36 x 60 x 2032)

**H8** | LISSE - W4L12458  
(x1) | 1 po x 3-3/8 po x 29-1/4 po (24 x 86 x 744)

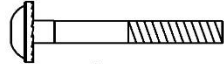
**N1** | LISSE - W4L12334  
(x1) | 5/8 po x 2-3/8 po x 28-3/8 po (16 x 60 x 720)

**N4** | PIQUET - W4L12341  
(x4) | 5/8 po x 2-3/8 po x 17-5/8 po (16 x 60 x 448)

**N5** | LISSE - W4L12470  
(x1) | 5/8 po x 2-3/8 po x 28-3/8 po (16 x 60



**H100567** | BOULON WH BLK  
(x6) | 1/4 x 2-1/4 - H100567



**H100488** | BOULON WH BLK  
(x8) | 1/4 x 2 - H100488



**H100088** | VIS TÊTE PLATE PFH  
(x8) | 8x1-1/8 - H100088



**H100398** | ÉCROU À ENFONCER BLK  
(x15) | 1/4 - H100398

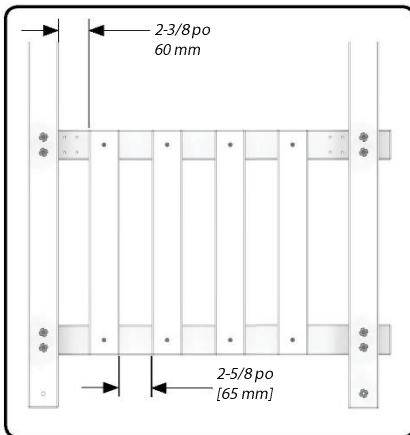
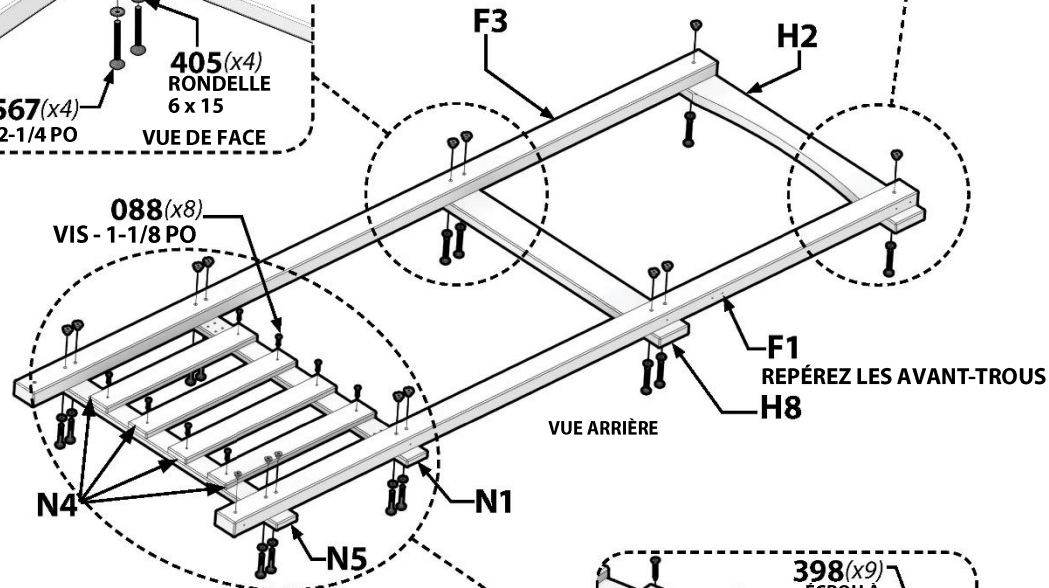
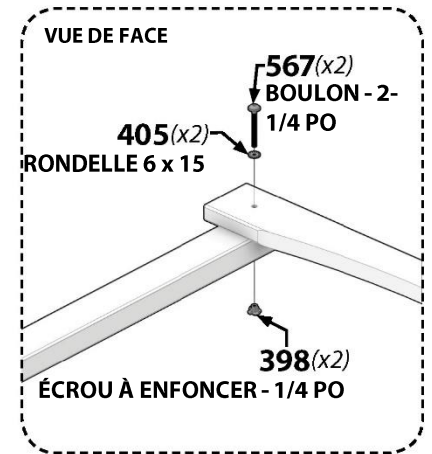
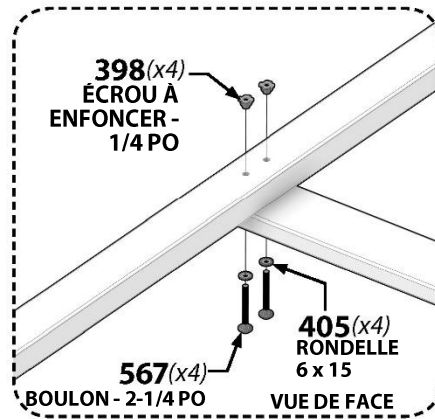
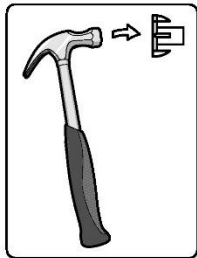


**H100405** | RONDELLE DE SÉCURITÉ EXT BLK  
(x14) | 6x15 - H100405



### REMARQUE SUR LE MONTAGE:

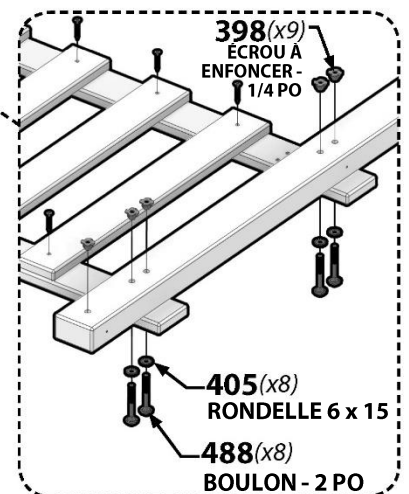
À CETTE ÉTAPE, VOUS CRÉEREZ UN « SOUS-ENSEMBLE DE MUR AVANT » QUI SERA UTILISÉ À UNE ÉTAPE ULTÉRIEURE.



PLACEMENT DU PIQUET



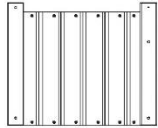



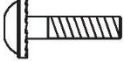



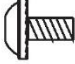


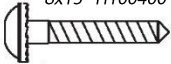
REMARQUE SUR LE MONTAGE:  
PLANCHES « F1 » ET AVANT-TROUS « F3 » VERS L'EXTÉRIEUR.

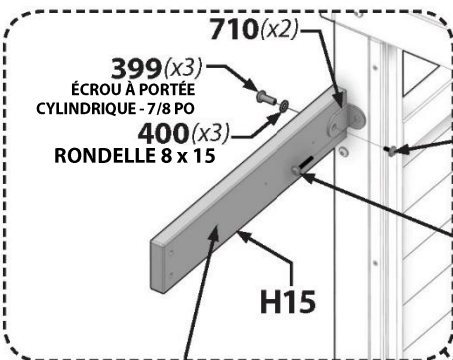




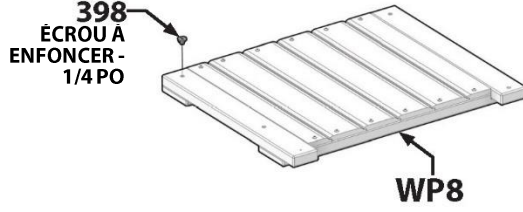
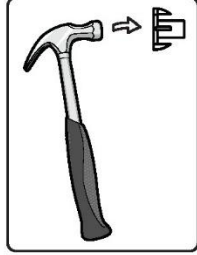
# Phase 5

# ÉTAPE 2

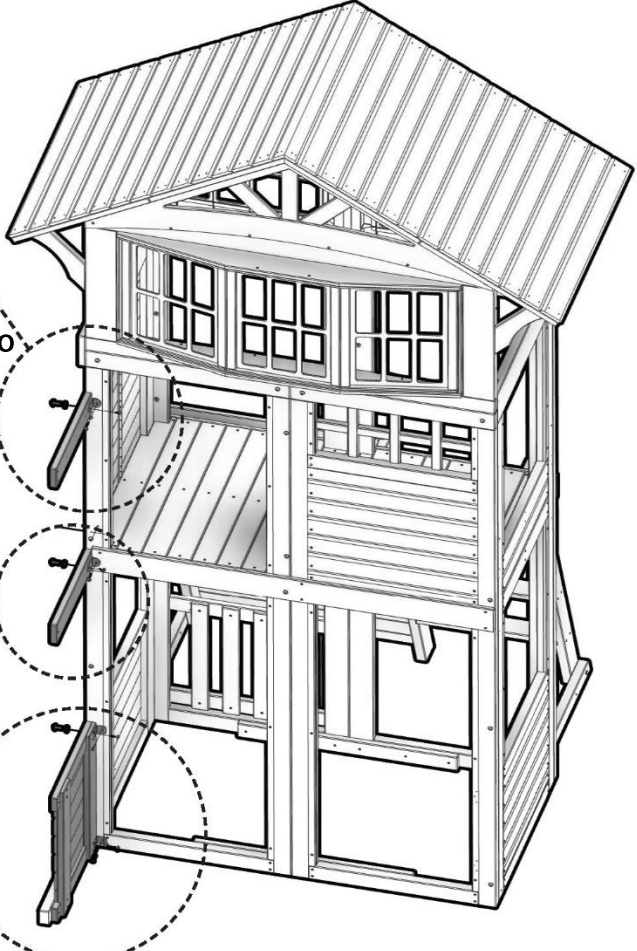
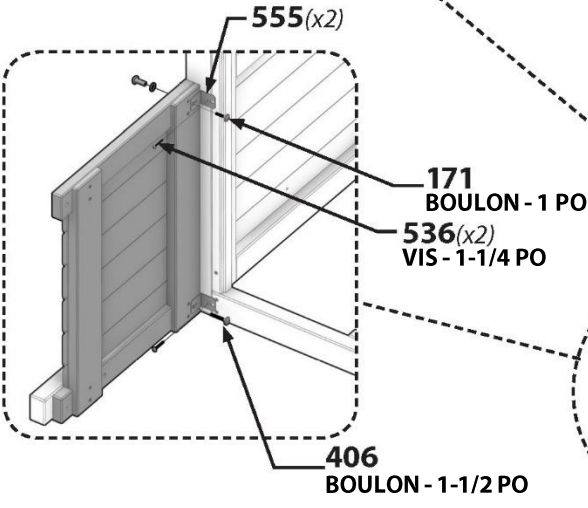
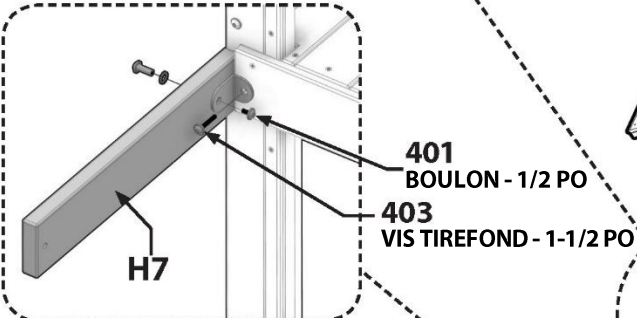
	<b>WP8</b> (x1) <b>PANNEAU MURAL - W2A02775</b> 1-7/16 po x 18 - 1/16 po x 21-13/16 po (36 x 458 x 554)		<b>H7</b> (x1) <b>LISSE - W4L12457</b> 1 po x 3-3/8 po x 1 8 po (24 x 86 x 458)		<b>A4M00555</b> (x2) <b>SUPPORT EN L BLK</b> A4M00555		<b>A4M00710</b> (x2) <b>SUPPORT L NOIR 32 x 51</b> A4M00710
	<b>H100171</b> (x1) <b>BOULON WH BLK</b> 1/4x1 - H100171		<b>H100398</b> (x1) <b>ÉCROU À ENFONCER BLK</b> 1/4 - H100398		<b>H100399</b> (x3) <b>ÉCROU À PORTÉE CYLINDRIQUE WH BLK</b> 1/4 x 7/8 - H100399		<b>H100400</b> (x3) <b>RONDELLE DE SÉCURITÉ EXT BLK</b> 8x15 - H100400
	<b>H100401</b> (x2) <b>BOULON WH BLK</b> 1/4 x 1/2 - H100401		<b>H100406</b> (x2) <b>BOULON WH BLK</b> 1/4x1-1/2 - H100406		<b>H100536</b> (x2) <b>VIS À TÊTE BOMBÉE CRUCIFORME BLK</b> 8 x 1-1/4 - H100536		<b>H100403</b> (x1) <b>VIS TIREFOND WH BLK</b> 1/4 x 1-1/2 - H100403



**REMARQUE SUR LE MONTAGE:**  
ASSEMBLEZ D'ABORD L'ÉCROU À ENFONCER DANS 'WP8'



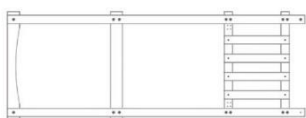
**REMARQUE SUR LE MONTAGE:**  
RÉPÉTEZ LE PROCESSUS CI-DESSUS SUR LA PLANCHE H7. REPÉREZ LES AVANT-TRous.





# Phase 5

# ÉTAPE 3



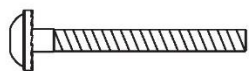
SOUS-ENSEMBLE DE MUR AVANT



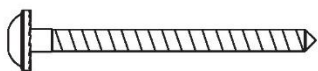
**J7** | PLANCHE INFÉRIÈRE - W4L12471  
(x1) 1 po x 2-3/8 po x 28-3/8 po (24 x 60 x 720)



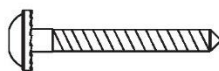
**T4** | ENCADREMENT - W4L11771  
(x1) 1 po x 1-3/8 po x 17 po (24 x 34 x 432)



**H100567** | BOULON WH BLK  
(x1) 1/4 x 2-1/4 - H100567



**H100792** | VIS TIREFOND WH BLK  
(x1) 1/4 x 3 - H100792



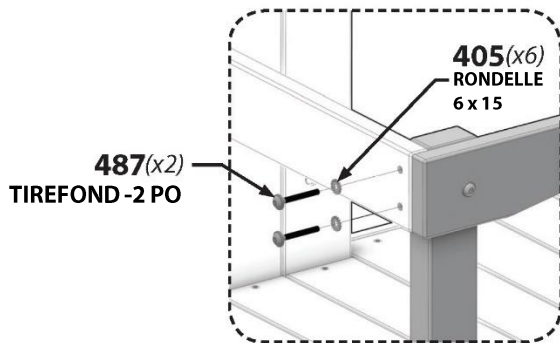
**H100487** | VIS TIREFOND WH BLK  
(x4) 1/4 x 2 - H100487



**H100111** | VIS TÊTE PLATE PFH  
(x3) 8x2 - H100111

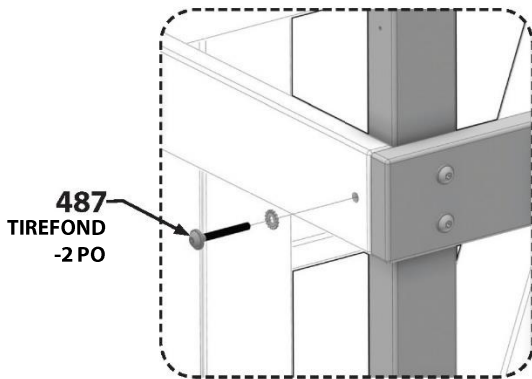


**H100405** | RONDELLE DE SÉCURITÉ EXT BLK  
(x6) 6x15 - H100405

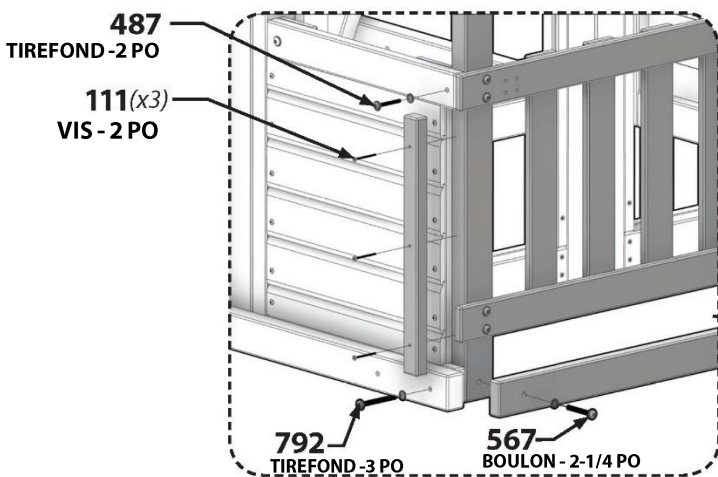


**487(x2)**  
TIREFOND - 2 PO

**405(x6)**  
RONDELLE  
6 x 15



**487**  
TIREFOND  
- 2 PO



**487**  
TIREFOND - 2 PO

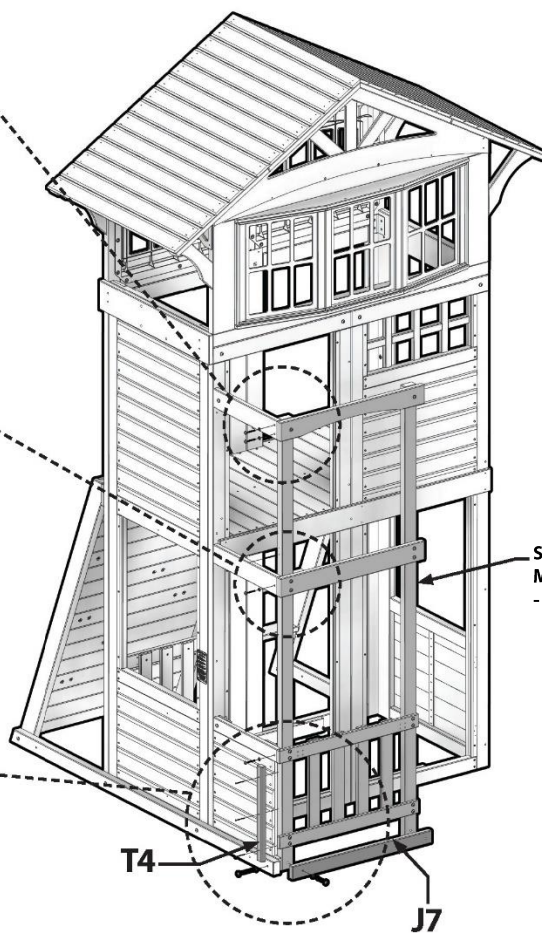
**111(x3)**  
VIS - 2 PO

**792**  
TIREFOND - 3 PO

**567**  
BOULON - 2-1/4 PO



**REMARQUE SUR LE MONTAGE :**  
VEUILLEZ NOTER L'ORIENTATION  
DES PLANCHES.



SOUS-ENSEMBLE DE  
MUR AVANT BOULON  
- 2-1/4 PO

T4

J7



**H6** | LISSE - W4L12456  
(x1) 1 po x 3-3/8 po x 17-3/8 po (24 x 86 x 442)

**H15** | LISSE - W4L12339  
(x1) 1 po x 3-3/8 po x 18 po (24 x 86 x 458)

**A4M00710** | SUPPORT L NOIR 32 x 51  
(x2) A4M00710

**H100399** | ÉCROU À PORTÉE  
CYLINDRIQUE WH BLK  
(x2) 1/4 x 7/8 - H100399

**H100400** | RONDELLE DE SÉCURITÉ EXT BLK  
(x2) 8x15 - H100400

**H100401** | BOULON WH BLK  
(x2) 1/4 x 1/2 - H100401

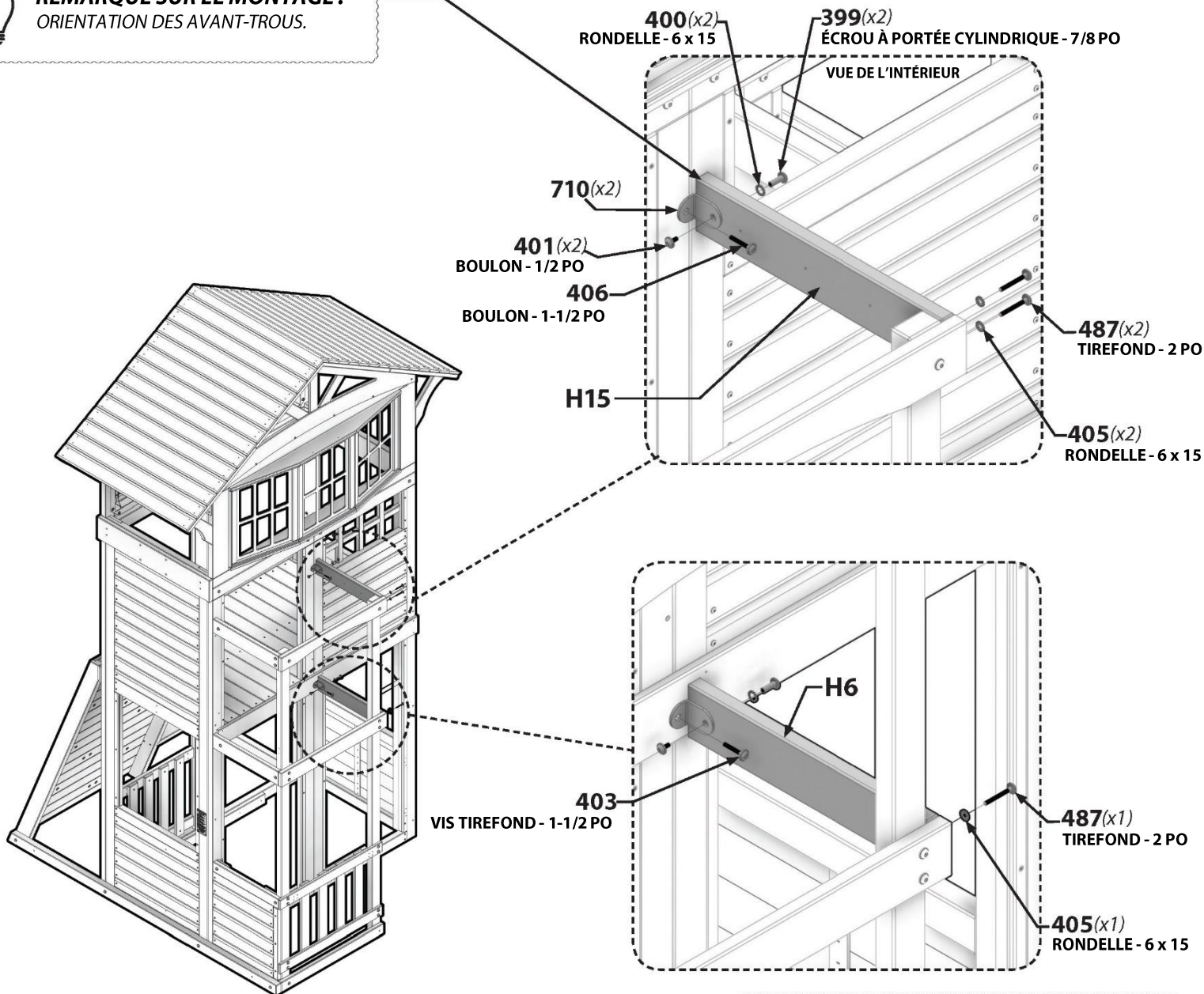
**H100406** | BOULON WH BLK  
(x1) 1/4x1-1/2 - H100406

**H100405** | RONDELLE DE SÉCURITÉ EXT BLK  
(x3) 6x15 - H100405

**H100487** | VIS TIREFOND WH BLK  
(x3) 1/4 x 2 - H100487

**H100403** | VIS TIREFOND WH BLK  
(x1) 1/4 x 1-1/2 - H100403

 **REMARQUE SUR LE MONTAGE:**  
ORIENTATION DES AVANT-TROUS.



 **REMARQUE SUR LE MONTAGE:**  
RÉPÉTEZ SUR LA FIXATION DE LA PLANCHE H6.



# Phase 5

# ÉTAPE 5



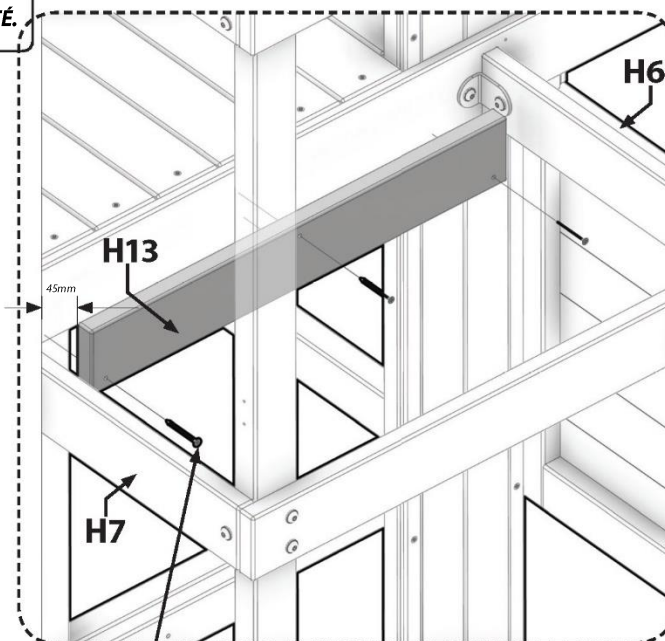
**H13** | SOLIVE DE PLANCHER - W4L12482  
(x1) | 1 po x 3-3/8 po x 23 po (24 x 86 x 585)



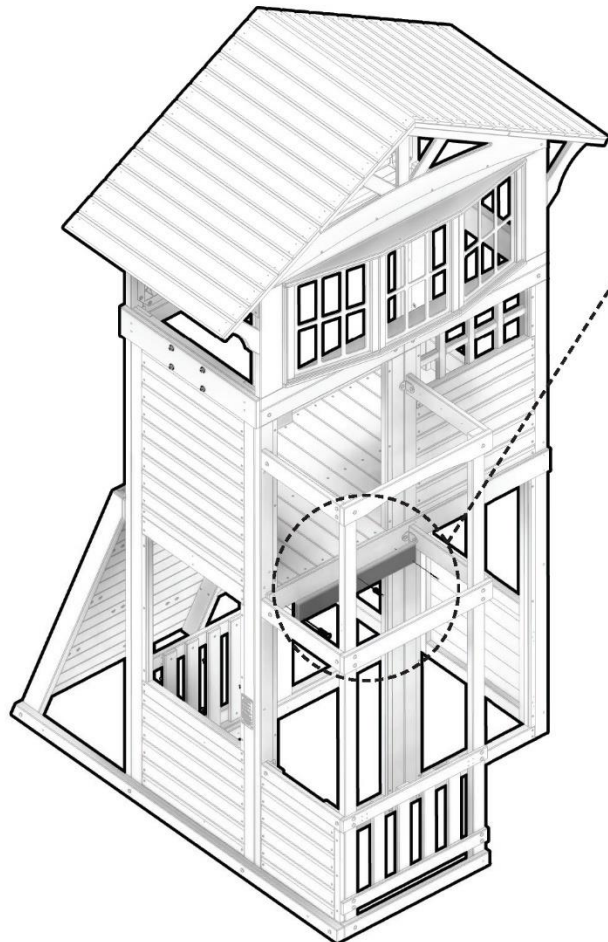
**H100111** | VIS TÊTE PLATE PFH  
(x3) | 8x2 - H100111



**FAITES AFFLEURER À RAS AVEC LE BAS DU LISSE.**  
**DISTANCE ENTRE LES PLANCHES « H7 » ET « H6 »**  
**DEPUIS LA PLANCHE « H13 », À 45MM DE CHAQUE EXTRÉMITÉ.**



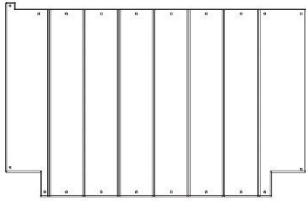
**111 (x3)**  
**VIS - 2 PO**





# Phase 5

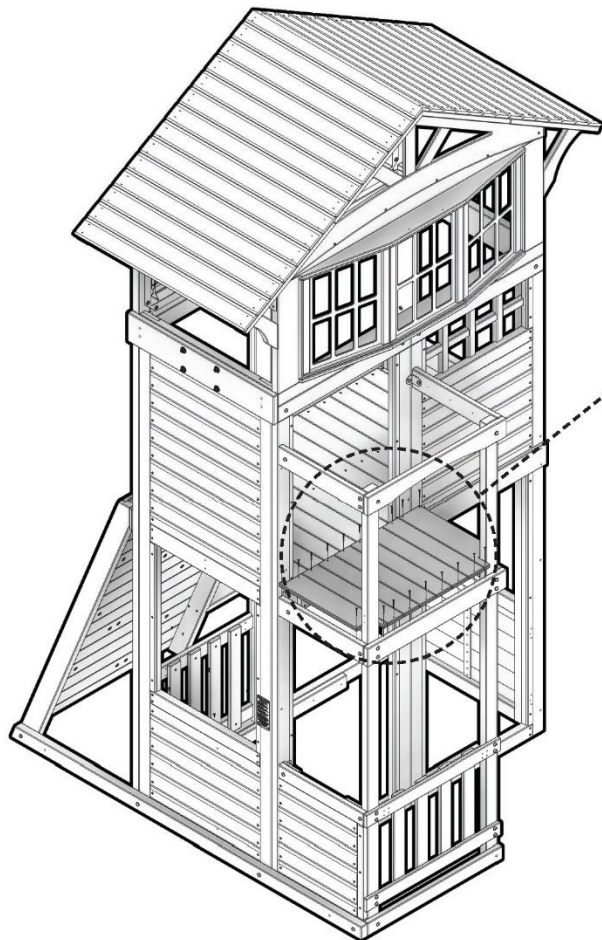
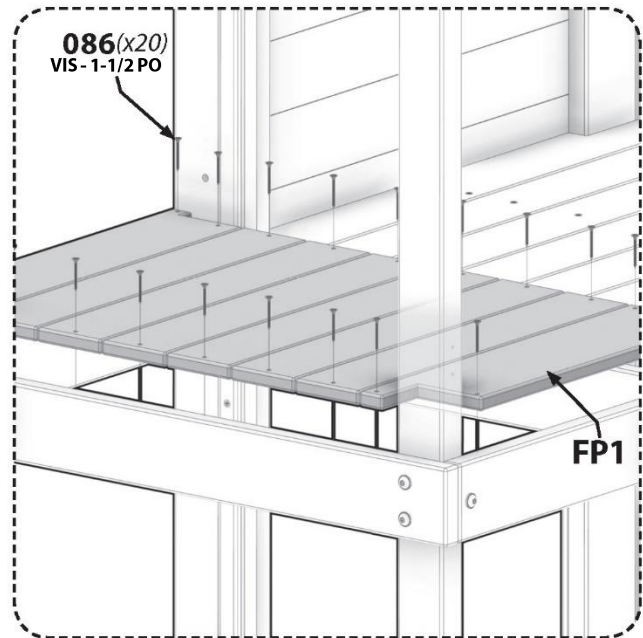
# ÉTAPE 6



**FP1** | PANNEAU DE PLANCHER - W2A02777  
(x1) | 1-1/4 po x 19 po x 29-1/4 po (32 x 482 x 744)



**H100086** | VIS TÊTE PLATE PFH  
(x20) | 8x1-1/2 - H100086

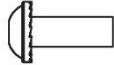




**J2** | LISSE - W4L12338  
(x2) 1 po x 2-3/8 po x 18 po (24 x 60 x 458)



**A4M00710** | SUPPORT L NOIR 32 x 51  
(x2) A4M00710



**H100399** | ÉCROU À PORTÉE CYLINDRIQUE WH BLK  
(x2) 1/4 x 7/8 - H100399



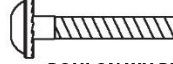
**H100400** | RONDELLE DE SÉCURITÉ EXT BLK  
(x2) 8x15 - H100400



**H100401** | BOULON WH BLK  
(x2) 1/4 x 1/2 - H100401



**H100405** | RONDELLE DE VERROUILLAGE EXT BLK  
(x4) 6x15 - H100405

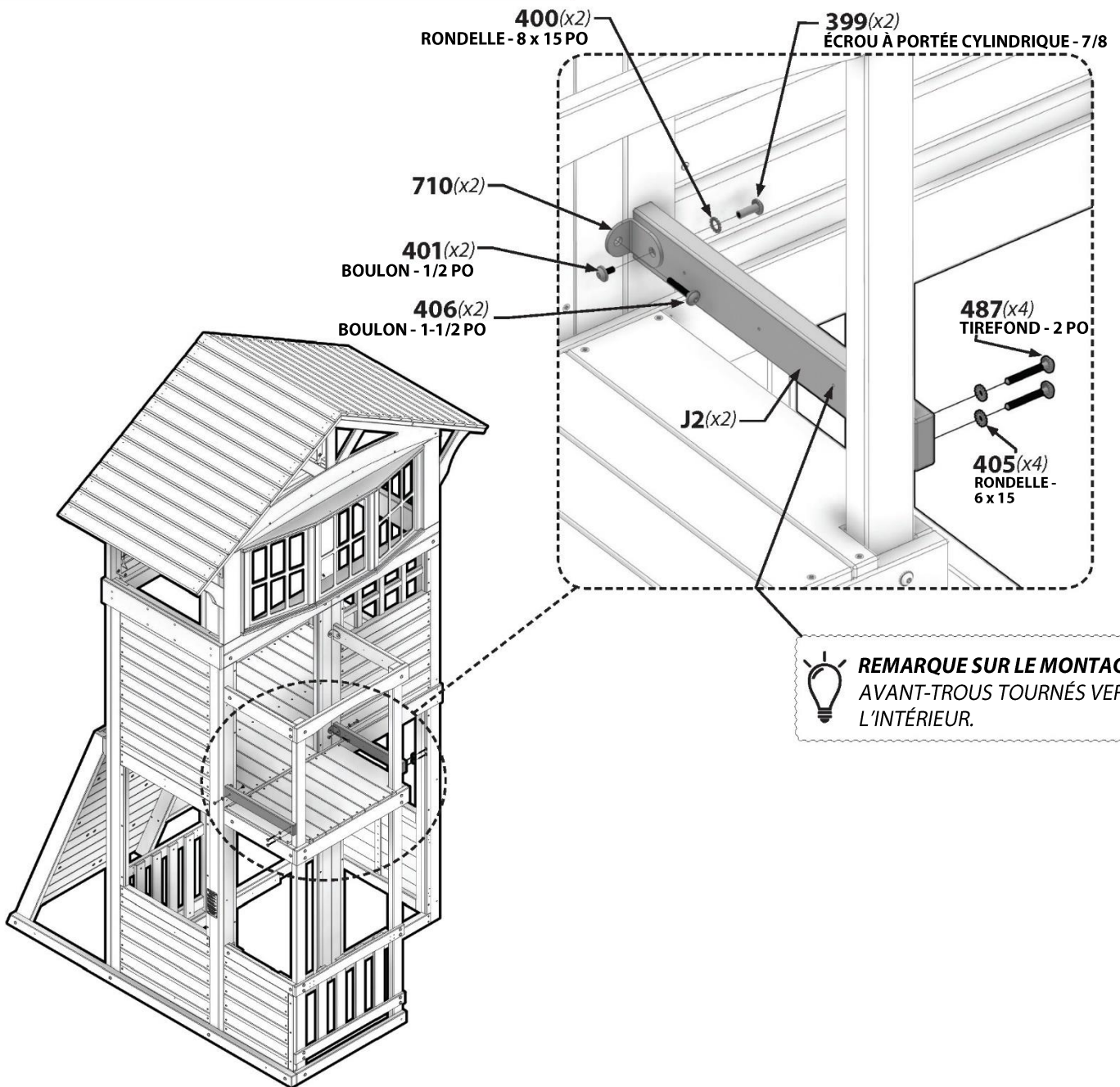


**H100406** | BOULON WH BLK  
(x2) 1/4x1-1/2 - H100406

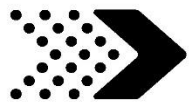


**H100487** | VIS TIREFOND WH BLK  
(x4) 1/4 x 2 - H100487

**REMARQUE : LE LISSE « J2 » EST ASSEMBLÉ DE LA MÊME MANIÈRE DES DEUX CÔTÉS DU BALCON ILLUSTRÉ CI-DESSOUS.**



**REMARQUE SUR LE MONTAGE :**  
AVANT-TROUS TOURNÉS VERS L'INTÉRIEUR.



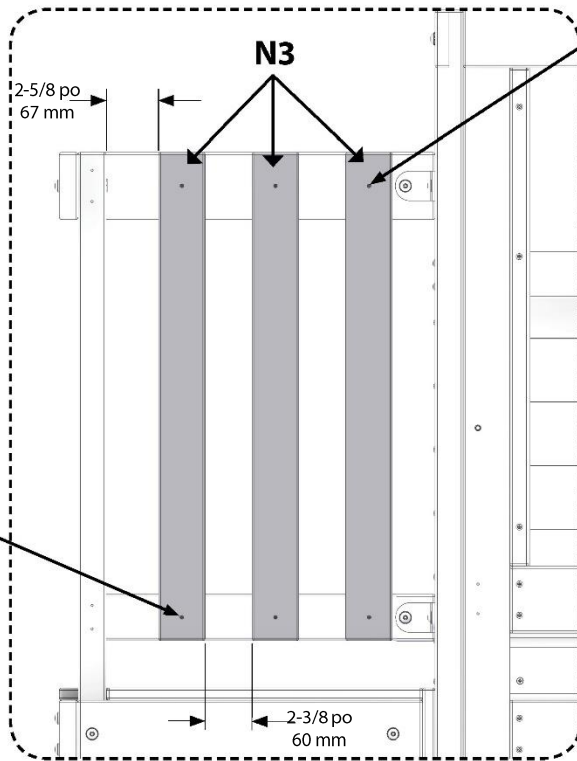
**N3** LISSE - W4L12340  
(x6) 5/8 po x 2-3/8 po x 24-5/8 po (16 x 60 x 626)



**H100088** VIS TÊTE PLATE PFH  
(x12) 8x1-1/8 - H100088

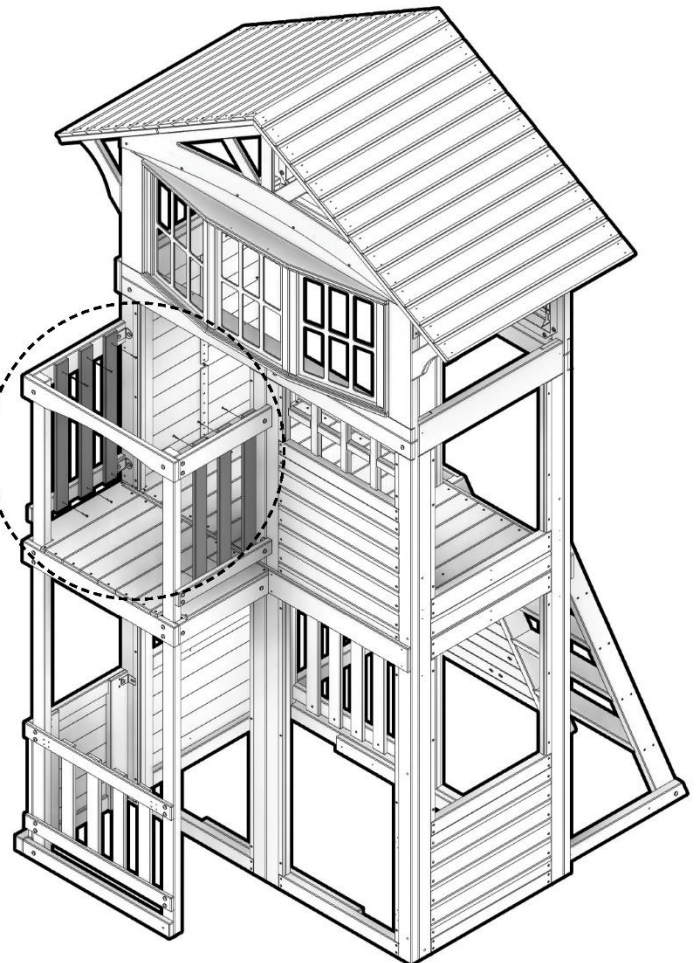


**REMARQUE SUR LE MONTAGE:**  
AVANT-TROUS TOURNÉS VERS  
L'INTÉRIEUR.



**088(x12)**  
VIS - 1 PO

**PLACEMENT DES PIQUETS  
POUR LES DEUX CÔTÉS**





# Phase 6

# ÉTAPE 1



**E1**  
(x2) **LISSE - W4L12344**  
1-3/8 po x 3-3/8 po x 18 po (36 x 86 x 462)

**H9**  
(x1) **LISSE - W4L12451**  
1 po x 3-3/8 po x 28 po (24 x 86 x 712)

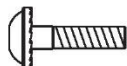
**A4M00855**  
(x2) **SUPPORT EN L 51X32X82X3,125**  
A4M00855



**H100201**  
(x4) **VIS À TÊTE PLATE CRUCIFORME BLK**  
8x2-1/2 - H100201



**H100568**  
(x4) **VIS TIREFOND WH BLK**  
1/4x1-1/4 - H100568



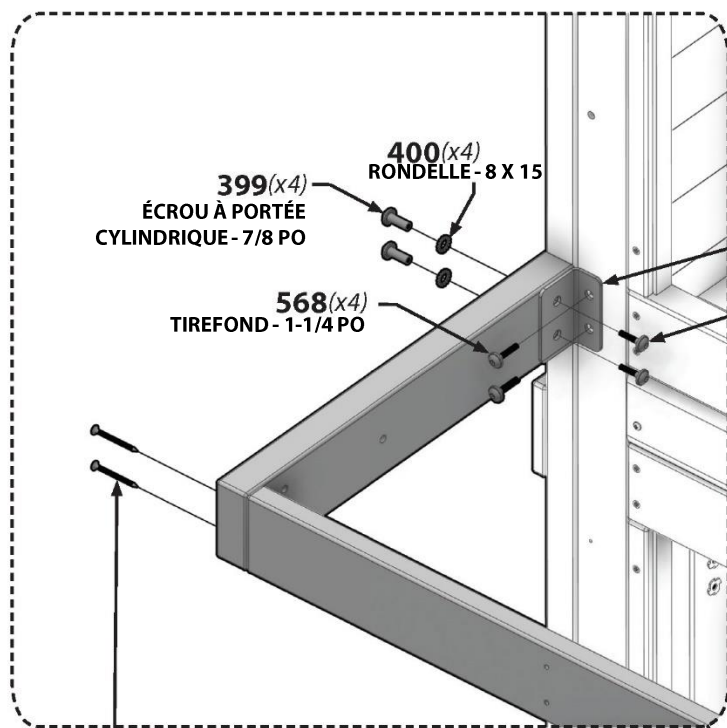
**H100171**  
(x4) **BOULON WH BLK**  
1/4x1 - H100171



**H100399**  
(x4) **ÉCROU À PORTÉE CYLINDRIQUE WH BLK**  
1/4 x 7/8 - H100399

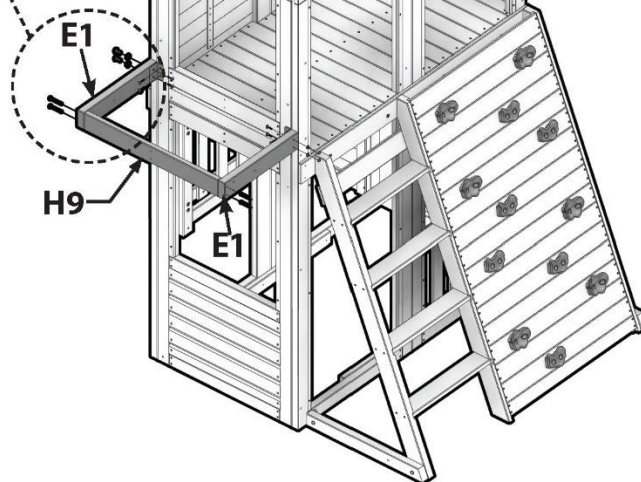


**H100400**  
(x4) **RONDELLE DE SÉCURITÉ EXT BLK**  
8x15 - H100400



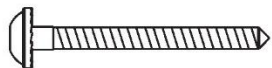
**REMARQUE SUR LE MONTAGE:**  
AVANT-TRUS Tournés vers  
L'INTÉRIEUR.

**201**(x4)  
**VIS - 2-1/2 PO**





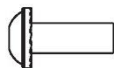
**F2** | CALE ANGULAIRE - W4L12343  
 (x2) | 1-3/8 po x 3-3/8 po x 20-1/8 po (36 x 86 x 510)



**H100456** | VIS TIREFOND WH BLK  
 (x2) | 1/4x2-1/2 - H100456



**H100567** | BOULON WH BLK  
 (x2) | 1/4x2-1/4 - H100567



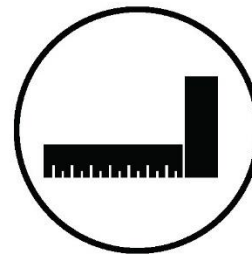
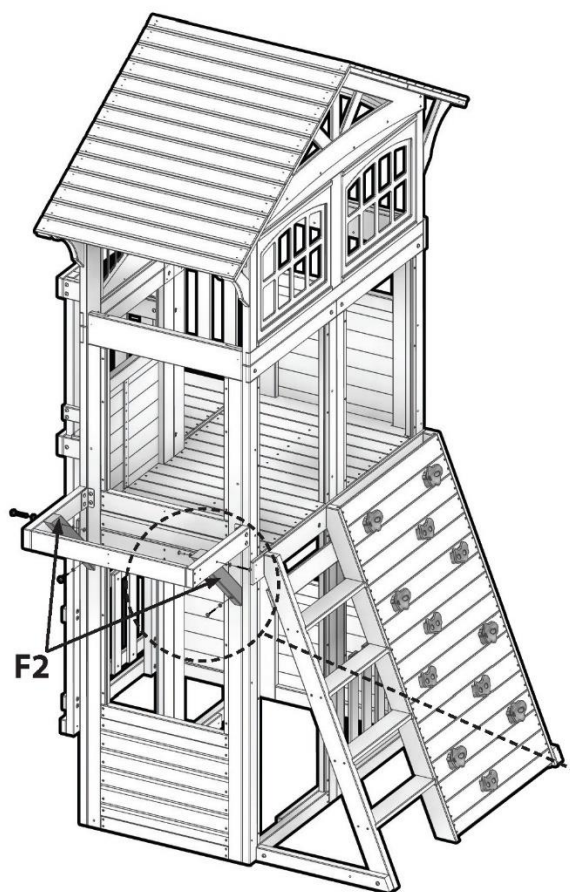
**H100399** | ÉCROU À PORTÉE  
 CYLINDRIQUE WH BLK  
 (x2) | 1/4 x 7/8 - H100399



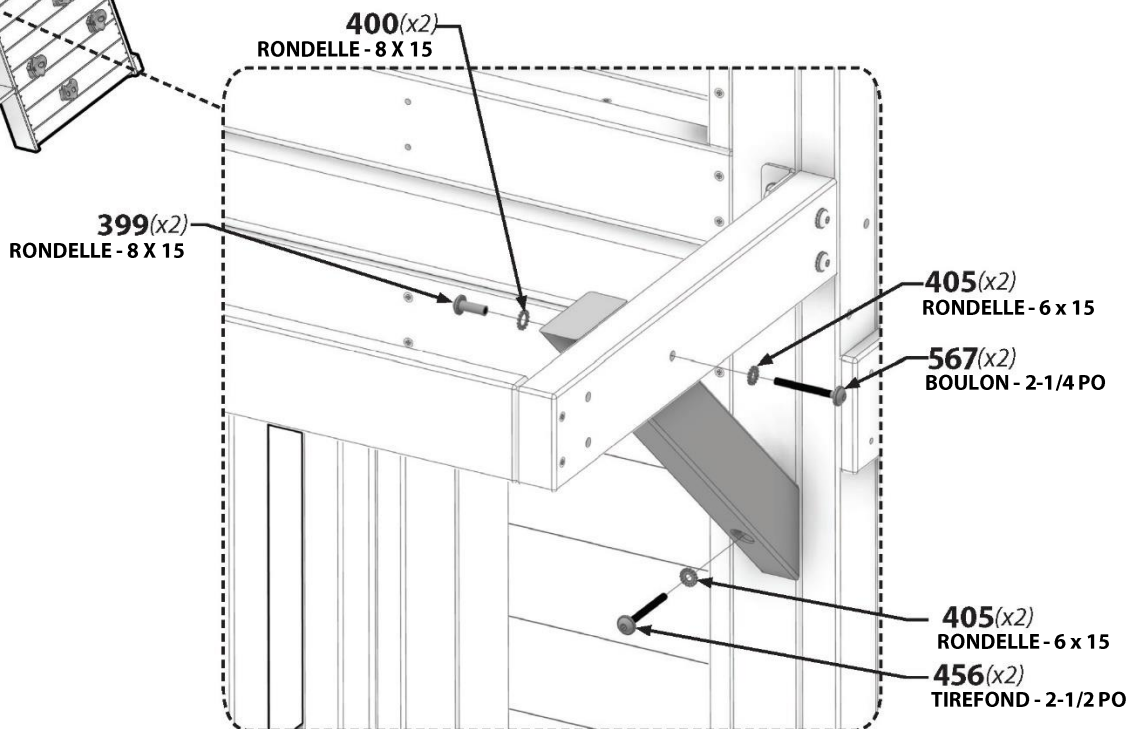
**H100405** | RONDELLE DE  
 SÉCURITÉ EXT BLK  
 (x4) | 6x15 - H100405



**H100400** | RONDELLE DE  
 SÉCURITÉ EXT BLK  
 (x2) | 8x15 - H100400



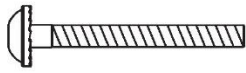
**REMARQUE SUR LE MONTAGE :**  
 RÉPÉTEZ LE PROCESSUS POUR  
 LES DEUX CALES ANGULAIRES





**J4** | POTEAU - W4L12454  
(x2) | 1 po x 2-3/8 po x 33-7/8 po (24 x 60 x 859)

**J12** | SUPPORT DE PLANCHER - W4L1772  
(x2) | 1 po x 2-3/8 po x 3-7/8 po (24 x 60 x 86)



**H100567** | BOULON WH BLK  
(x4) | 1/4x2-1/4 - H100567



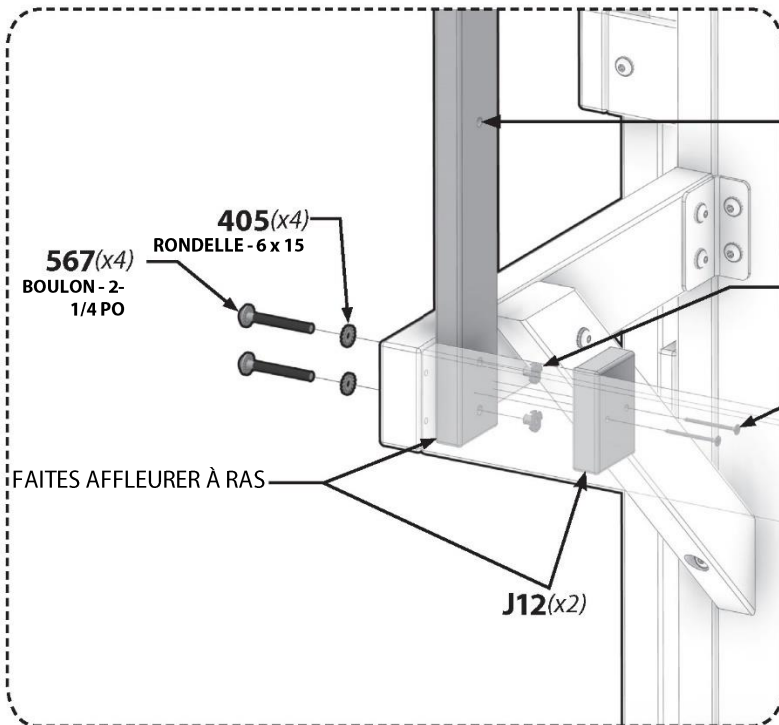
**H100111** | VIS TÊTE PLATE PFH  
(x4) | 8x2 - H100111



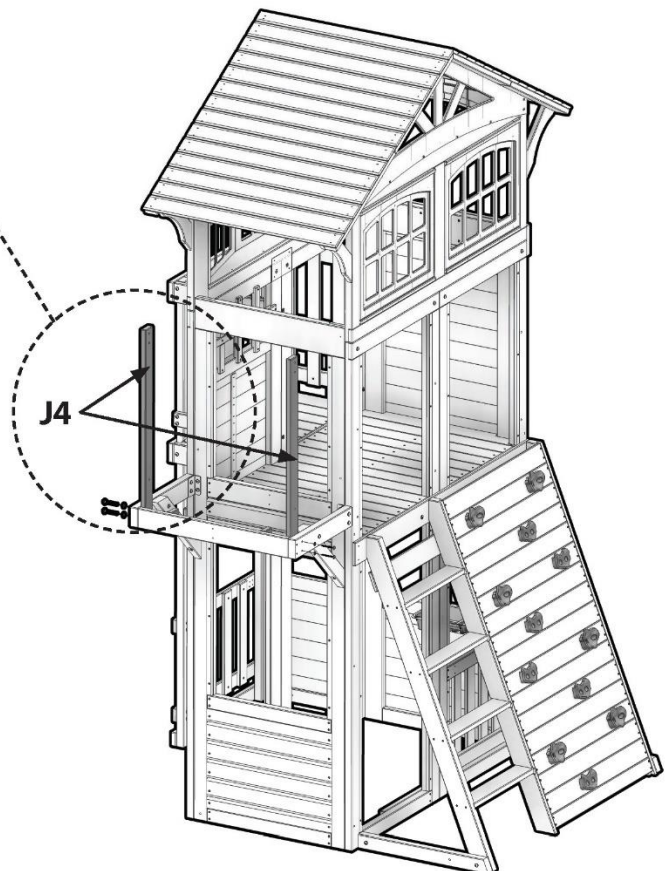
**H100398** | ÉCROU À ENFONCER BLK  
(x4) | 1/4 - H100398



**H100405** | RONDELLE DE SÉCURITÉ EXT BLK  
(x4) | 6x15 - H100405



**REMARQUE SUR LE MONTAGE :**  
NOTEZ LE TROU EN BAS RÉPÉTEZ  
CETTE ÉTAPE DU CÔTÉ OPPOSÉ.





# Phase 6

# ÉTAPE 4



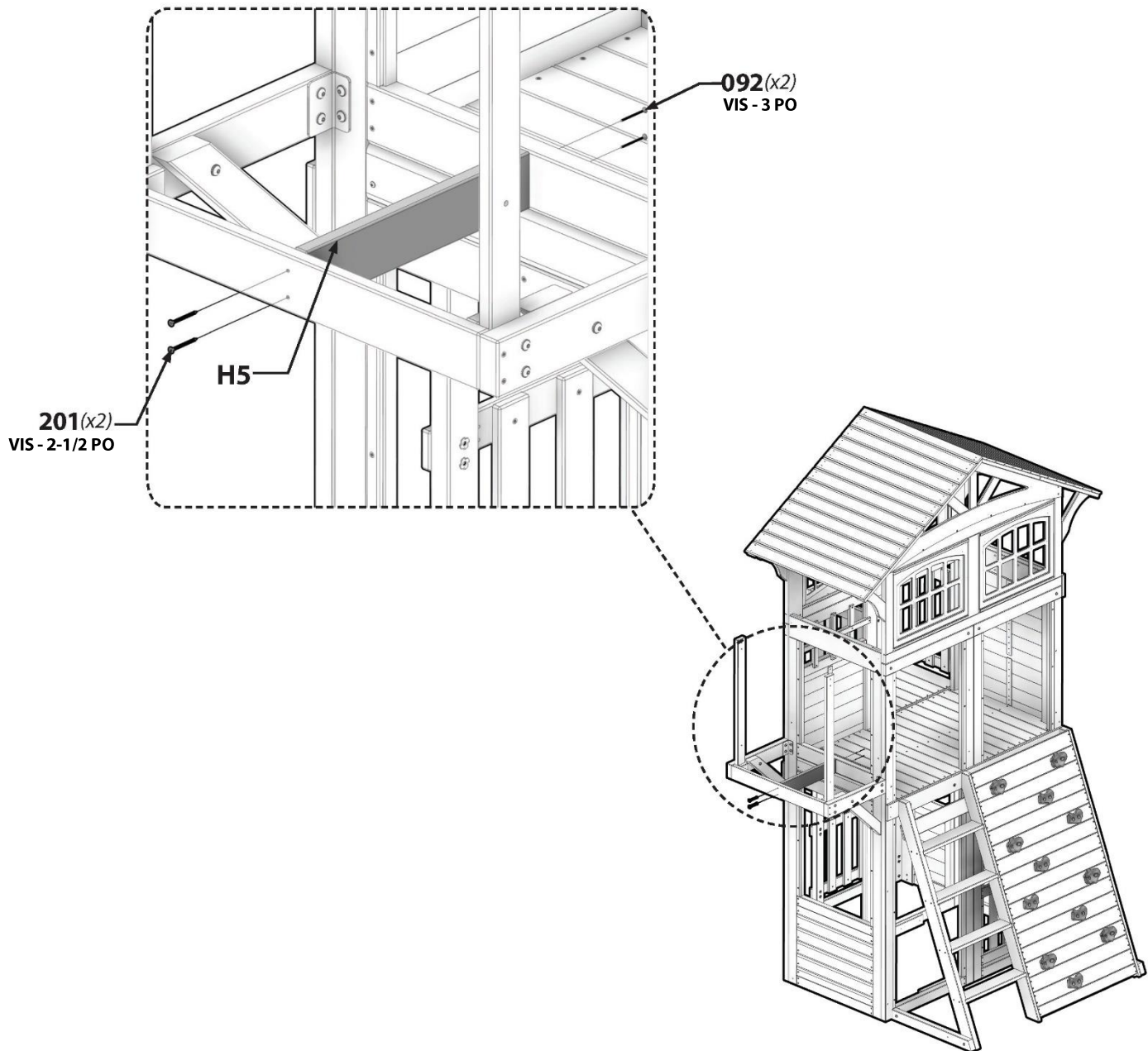
**H5** | SOLIVE DE PLANCHER - W4L12455  
(x1) | 1 po x 3-3/8 po x 17-1/4 po (24 x 86 x 438)

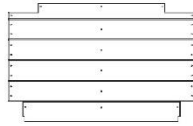


**H100201** | VIS À TÊTE PLATE  
(x2) | CRUCIFORME BLK  
8x2 - 1/2 - H100201



**H100092** | VIS TÊTE PLATE PFH  
(x2) | 8x3 - H100092

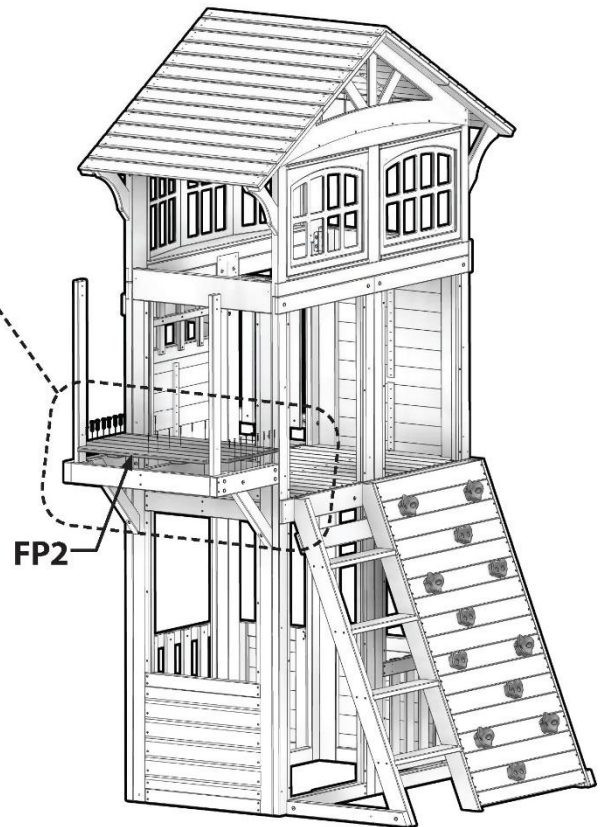
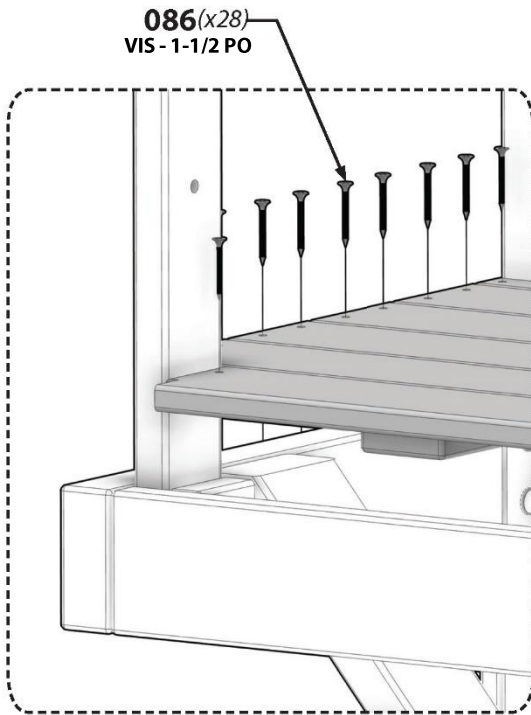




**FP2** | **PANNEAU DE PLANCHER - W2A02778**  
(x1) | 1-1/4 po x 19-9/16 po x 30-7/8 po (32 x 498 x 784)



**H100086** | **VIS TÊTE PLATE PFH**  
(x28) | 8x1-1/2 - H100086





# Phase 6

# ÉTAPE 6



**H4** LISSE - W4L12452  
(x1) 1 po x 3-3/8 po x 18-1/4 po (24 x 86 x 462)

**H11** LISSE - W4L12462  
(x1) 1 po x 2-3/4 po x 28 po (24 x 71 x 712)

**H12** LISSE - W4L12463  
(x1) 1 po x 3-3/8 po x 18-1/4 po (24 x 86 x 462)

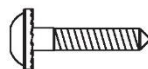
**A4M00710** SUPPORT L NOIR 32 x 51  
(x2) A4M00710



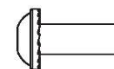
**H100406** BOULON WH BLK  
(x4) 1/4x1-1/2 - H100406



**H100401** BOULON WH BLK  
(x2) 1/4 x 1/2 - H100401



**H100568** VIS TIREFOND WH BLK  
(x2) 1/4x1-1/4 - H100568



**H100399** ÉCROU À PORTÉE  
CYLINDRIQUE WH BLK  
(x6) 1/4 x 7/8 - H100399



**H100391** VIS À TÊTE PLATE  
CRUCIFORME BLK  
(x4) 8x2 - H100391



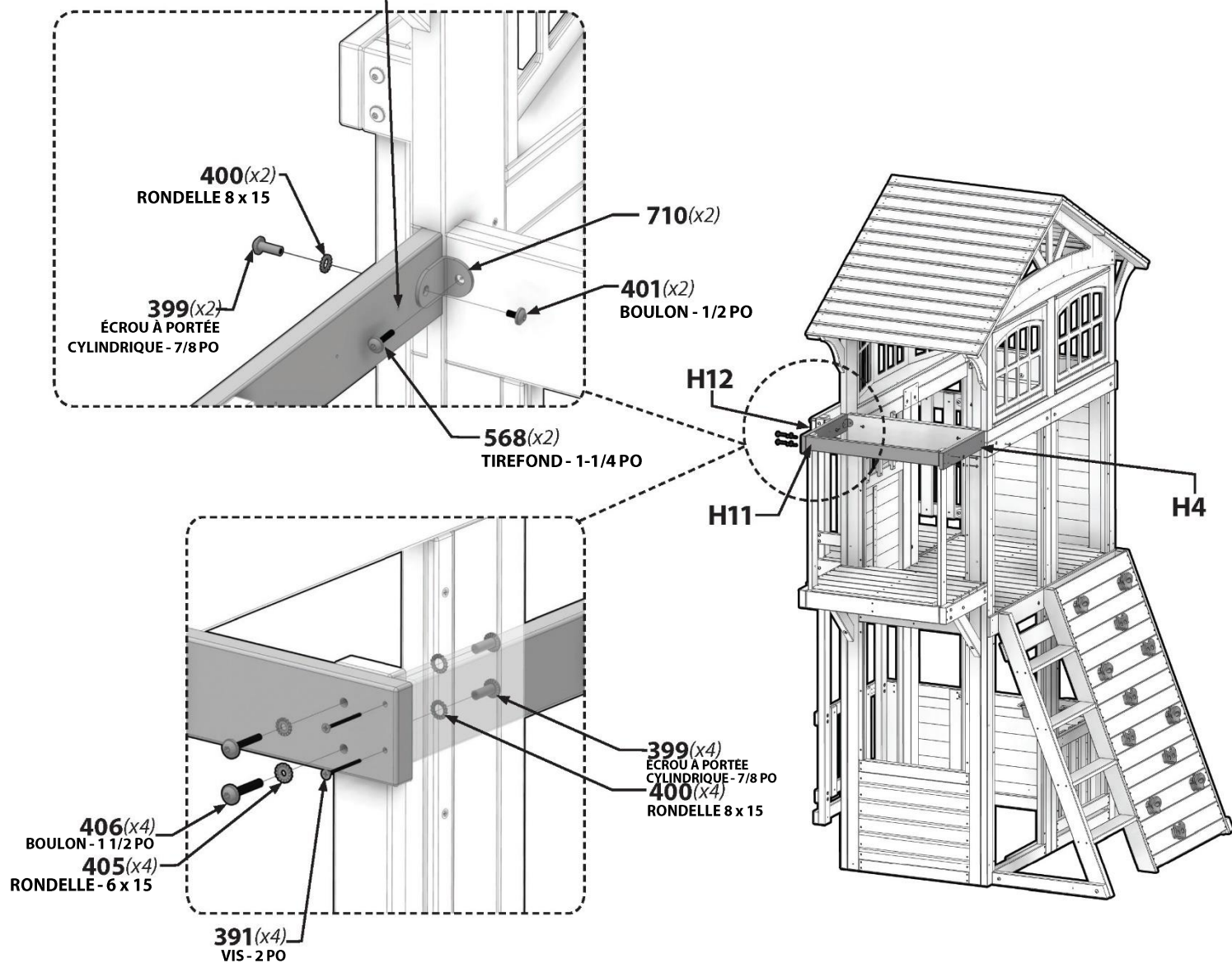
**H100405** RONDELLE DE SÉCURITÉ  
EXT BLK  
(x4) 6x15 - H100405



**H100400** RONDELLE DE SÉCURITÉ  
EXT BLK  
(x6) 8x15 - H100400



**REMARQUE SUR LE MONTAGE:**  
AVANT-TRous TOURNÉS VERS  
L'INTÉRIEUR.





# Phase 6

# ÉTAPE 7



**J3** | LISSE - W4L12453  
 (x2) | 1 po x 2-3/8 po x 18-1/4 po (24 x 60 x 462)



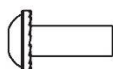
**A4M00710** | SUPPORT L NOIR 32 x 51  
 (x2) | A4M00710



**H100406** | BOULON WH BLK  
 (x4) | 1/4x1-1/2 - H100406



**H100401** | BOULON WH BLK  
 (x2) | 1/4 x 1/2 - H100401



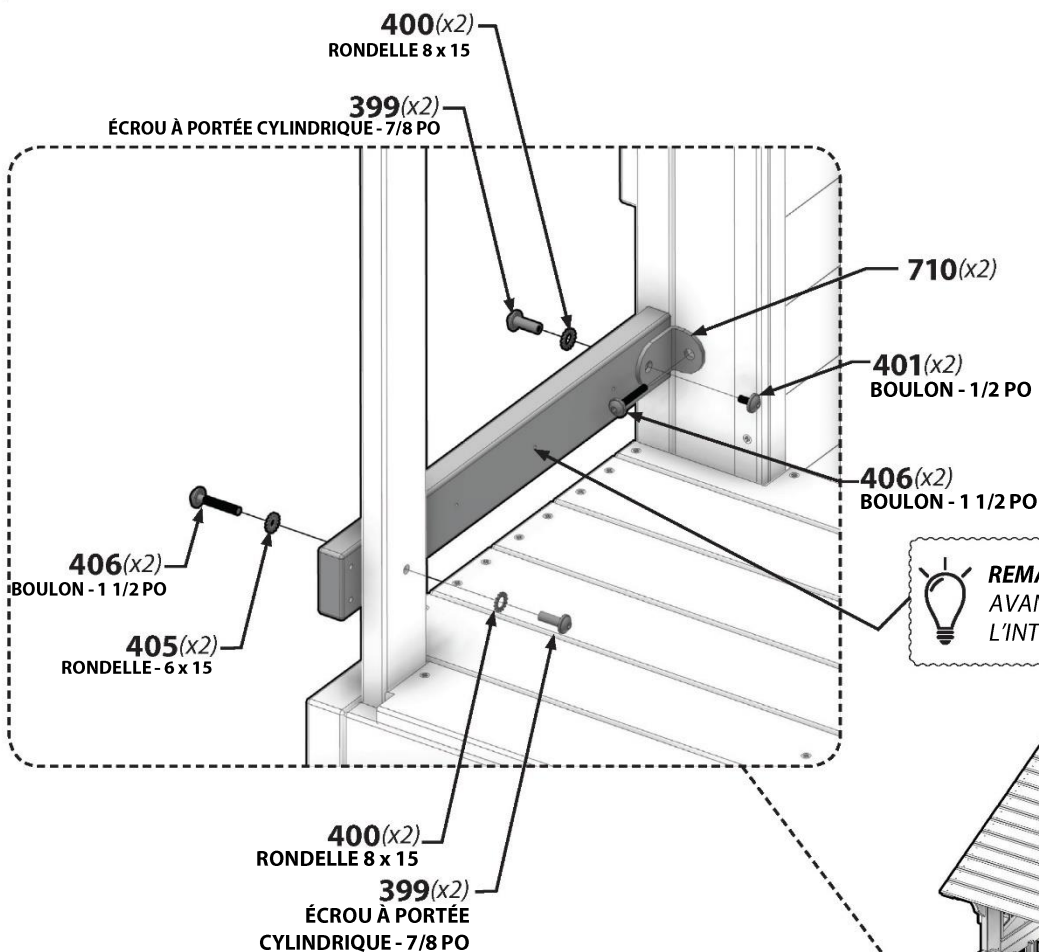
**H100399** | ÉCROU À PORTÉE  
 CYLINDRIQUE WH BLK  
 (x4) | 1/4 x 7/8 - H100399



**H100405** | RONDELLE DE SÉCURITÉ  
 EXT BLK  
 (x2) | 6x15 - H100405

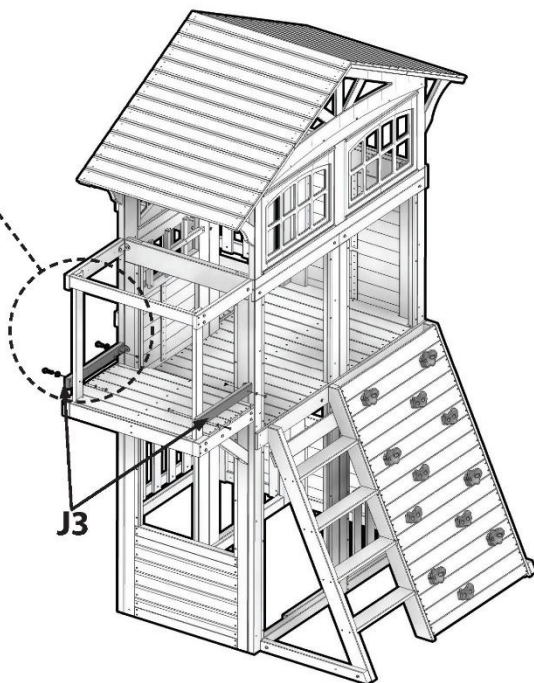


**H100400** | RONDELLE DE SÉCURITÉ  
 EXT BLK  
 (x4) | 8x15 - H100400



**REMARQUE SUR LE MONTAGE:**  
 RÉPÉTEZ LE PROCESSUS

**REMARQUE SUR LE MONTAGE:**  
 AVANT-TROUS TOURNÉS VERS L'INTÉRIEUR.





# Phase 6

# ÉTAPE 8

**T2** ENCADREMENT - W4L12483  
(x1) 1 po x 1-3/8 po x 27-5/8 po (24 x 34 x 702)

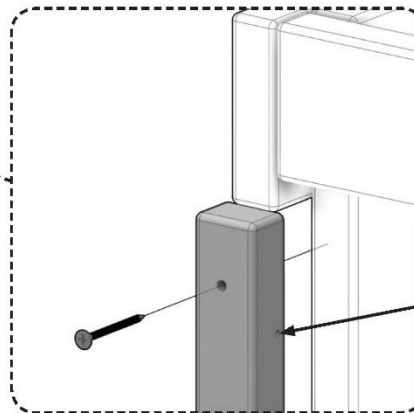
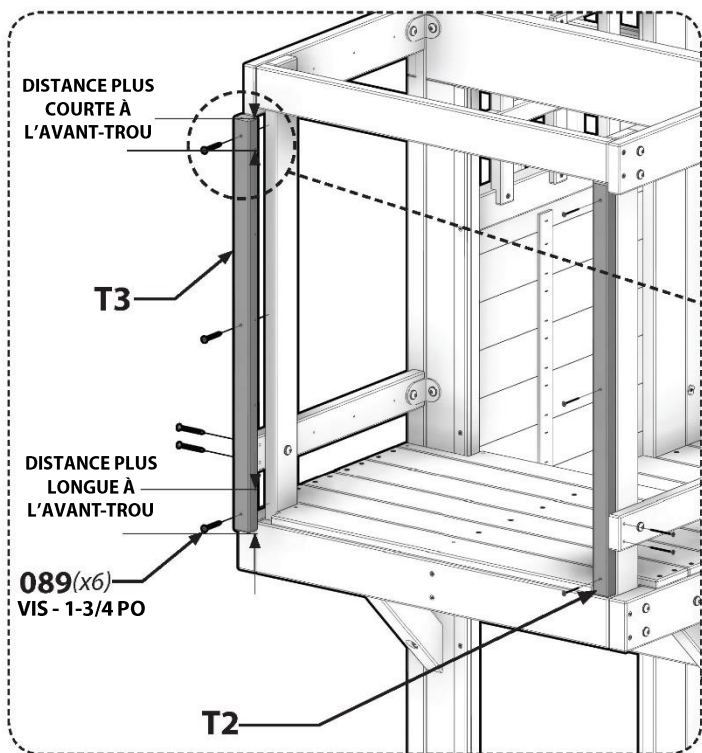
**T3** ENCADREMENT - W4L12484  
(x1) 1 po x 1-3/8 po x 27-5/8 po (24 x 34 x 702)



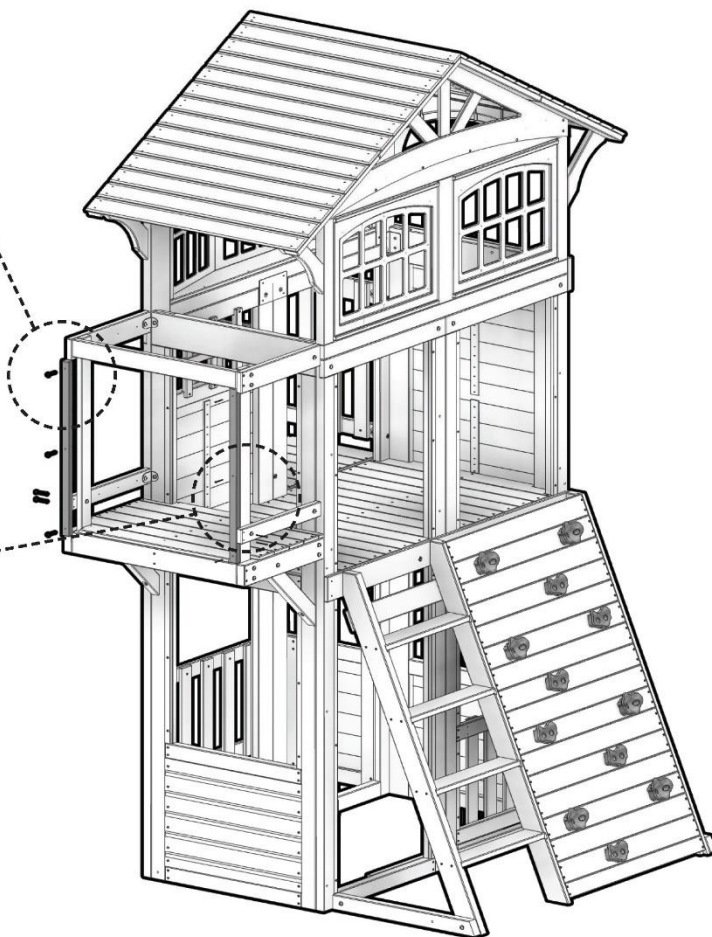
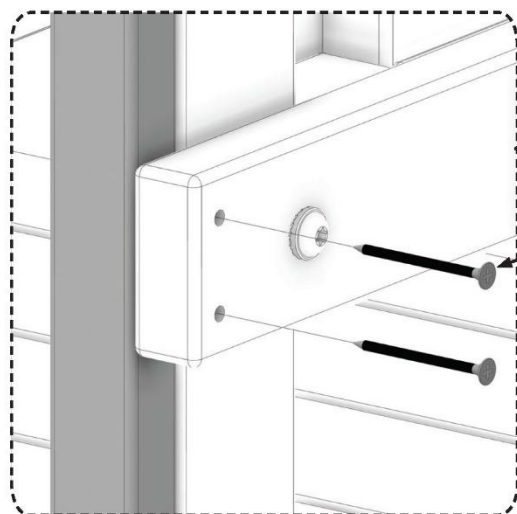
**H100391** VIS À TÊTE PLATE CRUCIFORME BLK  
(x4) 8x2 - H100391



**H100089** VIS TÊTE PLATE PFH  
(x6) 8x1-3/4 - H100089



**REMARQUE SUR LE MONTAGE:**  
REMARQUEZ LES AVANT-TROUS DES PLANCHES.




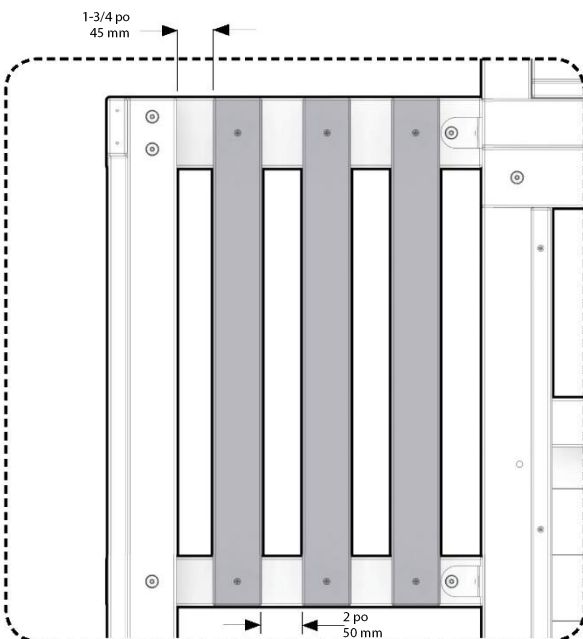
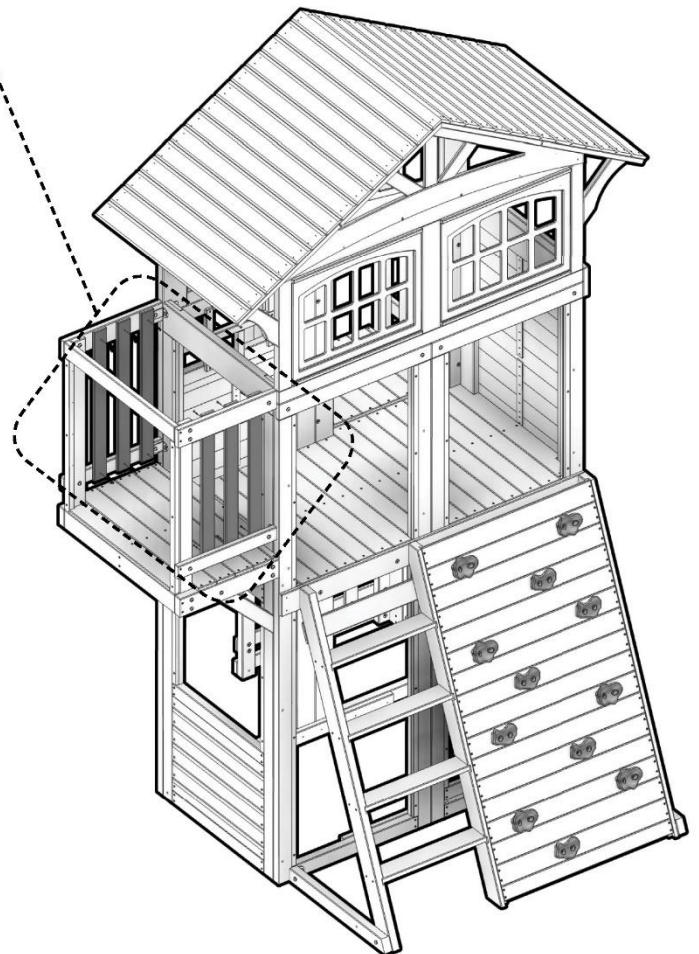
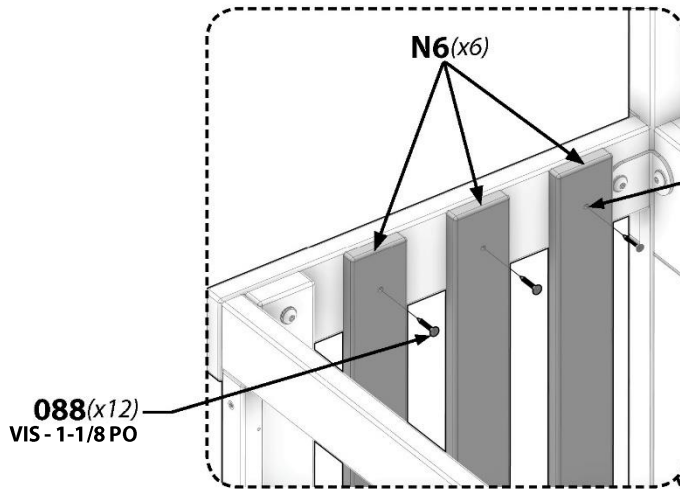


**N6** | LISSE - W4L12582  
(x6) | 5/8 po x 2 3/8 po x 27 1/8 po (16x60x690)



**H100088** | VIS TÊTE PLATE PFH  
(x12) | 8x1-1/8 - H100088

 **REMARQUE SUR LE MONTAGE:**  
UTILISEZ DES AVANT-TRous POUR  
L'ESPACEMENT.



**PLACEMENT DU PIQUET**



# Phase 7

# ÉTAPE 1



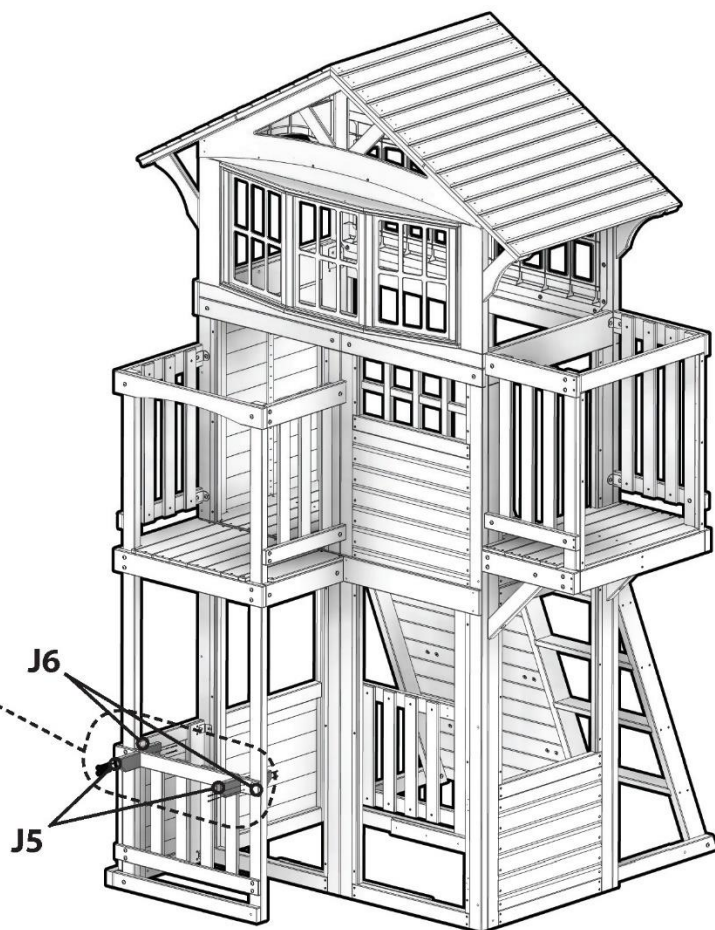
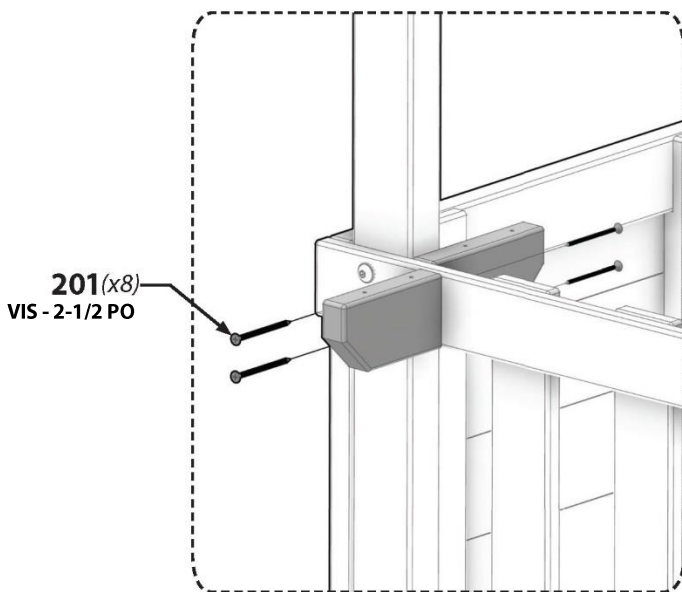
**J5** | **CALE - W4L12468**  
(x2) 1 po x 2-3/8 po x 4-1/2 po (24 x 60 x 115)



**J6** | **CALE - W4L12469**  
(x2) 1 po x 2-3/8 po x 5-1/8 po (24 x 60 x 130)



**H100201** | **VIS A TÊTE PLATE CRUCIFORME BLK**  
(x8) 8x2-1/2 - H100201





# Phase 7

# ÉTAPE 2



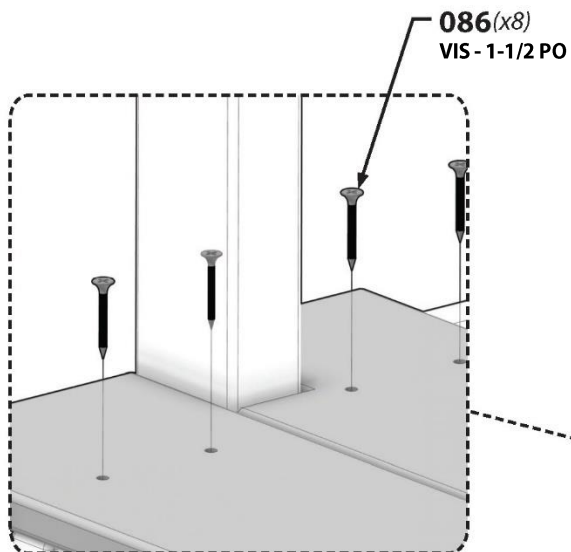
**K2**  
(x1)

**COMPTOIR - W4L12461**  
5/8 po x 5-1/4 po x 28-3/8 po (16 x 134 x 720)

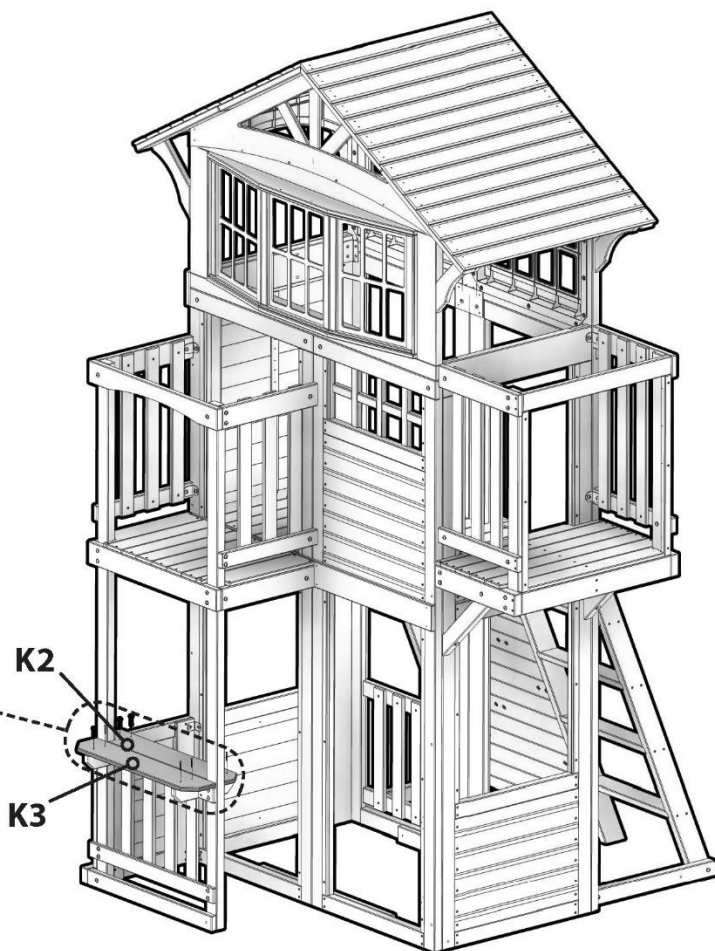
**K3**  
(x1)

**COMPTOIR - W4L12464**  
5/8 po x 5-1/4 po x 27-3/8 po (16 x 134 x 696)

**H100086** | **VIS TÊTE PLATE PFH**  
(x8) | 8x1-1/2 - H100086

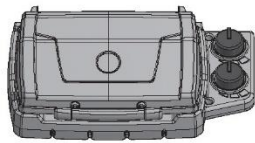


**086(x8)**  
**VIS - 1-1/2 PO**



K2

K3



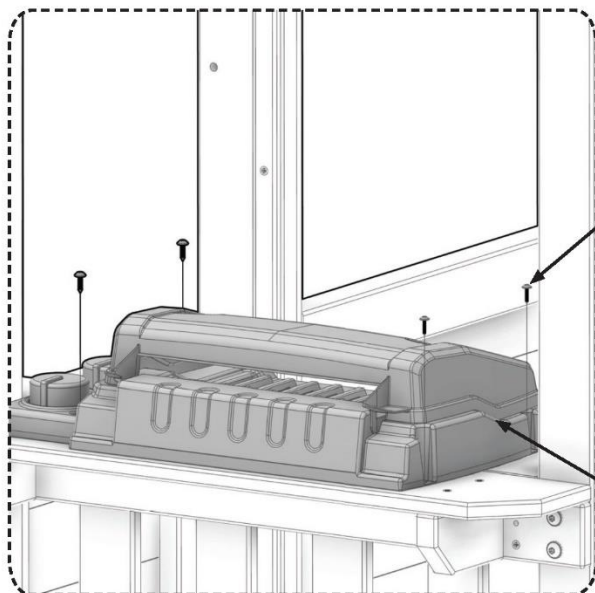
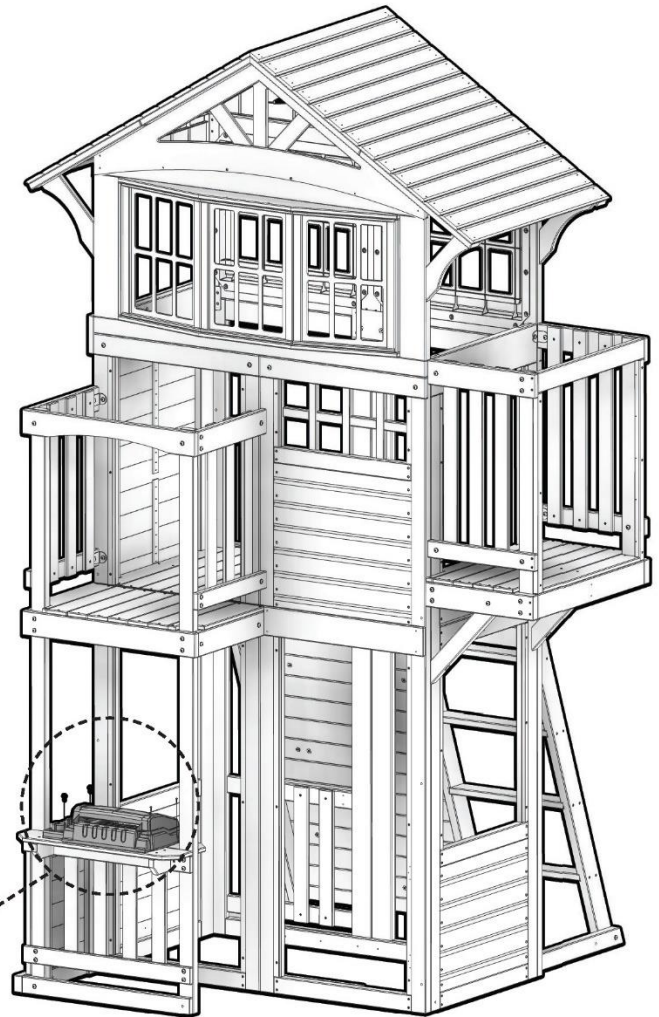
**A6P00282** | **GRIL DE BARBECUE**  
(x1) | A6P00282



**H100202** | **VIS À TÊTE BOMBÉE CRUCIFORME BLK**  
(x4) | 8x5/8 - H100202



**REMARQUE SUR LE MONTAGE:**  
GRILLE CENTRALE DANS  
L'OUVERTURE



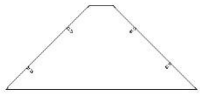
**202(x4)**  
VIS - 5/8 PO

**282**



# Phase 7

# ÉTAPE 4



**G1** | CALE ANGULAIRE - W4L12473  
(x1) 1 po x 5-1/4 po x 12 po (24 x 134 x 305)

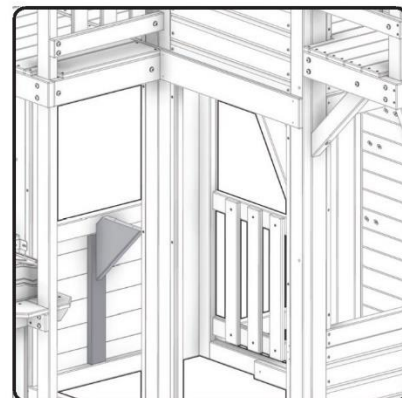
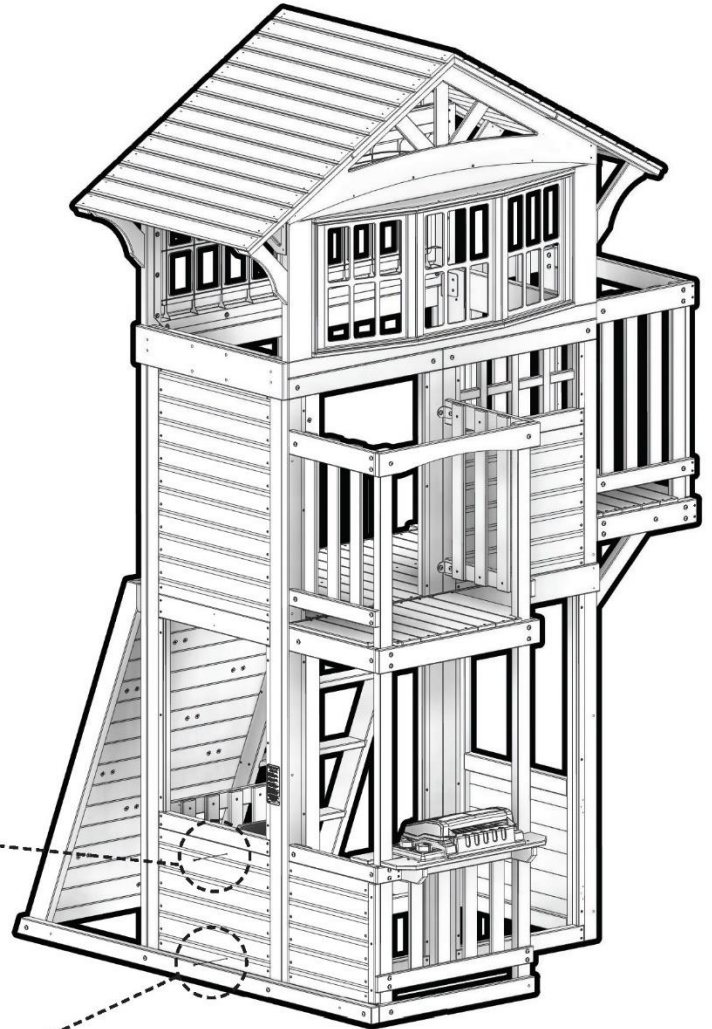
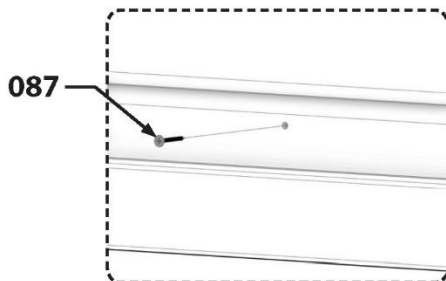
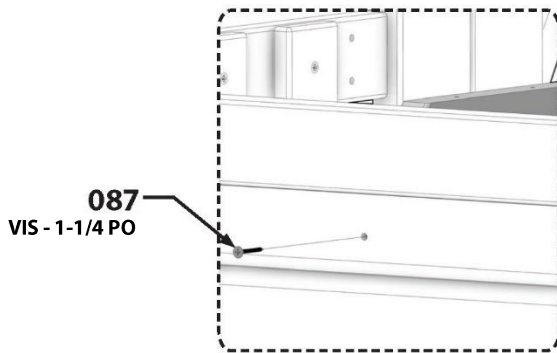
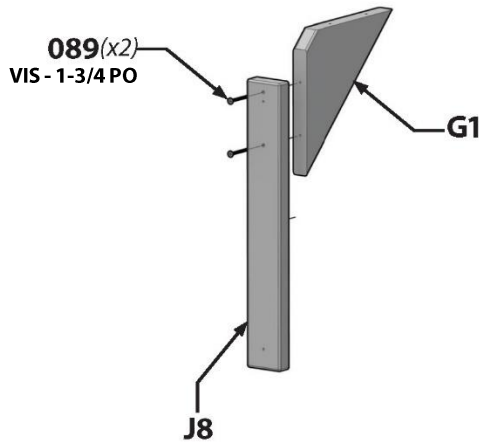
**J8** | CALE - W4L12472  
(x1) 1 po x 2-3/8 po x 17-1/8 po (24 x 60 x 434)

 **H100087** | VIS TÊTE PLATE PFH  
(x2) 8x1-1/4 - H100087

 **H100089** | VIS TÊTE PLATE PFH  
(x2) 8x1-3/4 - H100089



**REMARQUE SUR LE MONTAGE:**  
PRÉ-ASSEMBLEZ LA CALE 'J8' À LA CALE ANGULAIRE 'G1'.

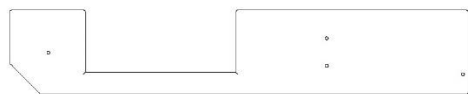


VUE DE L'INTÉRIEUR

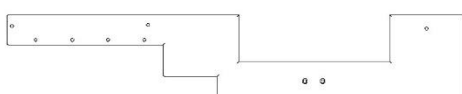


# Phase 7

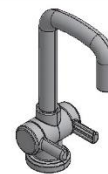
# ÉTAPE 5



**K4** | COMPTOIR - W4L12465  
(x1) 5/8 po x 5-1/4 po x 28-3/4 po (16 x 134 x 730)



**K5** | COMPTOIR - W4L12466  
(x1) 5/8 po x 5-1/4 po x 28-3/4 po (16 x 134 x 730)



**A6P00333** | ROBINET  
(x1) A6P00333



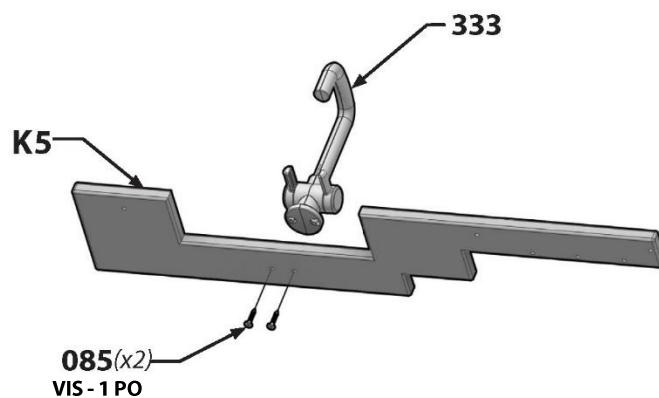
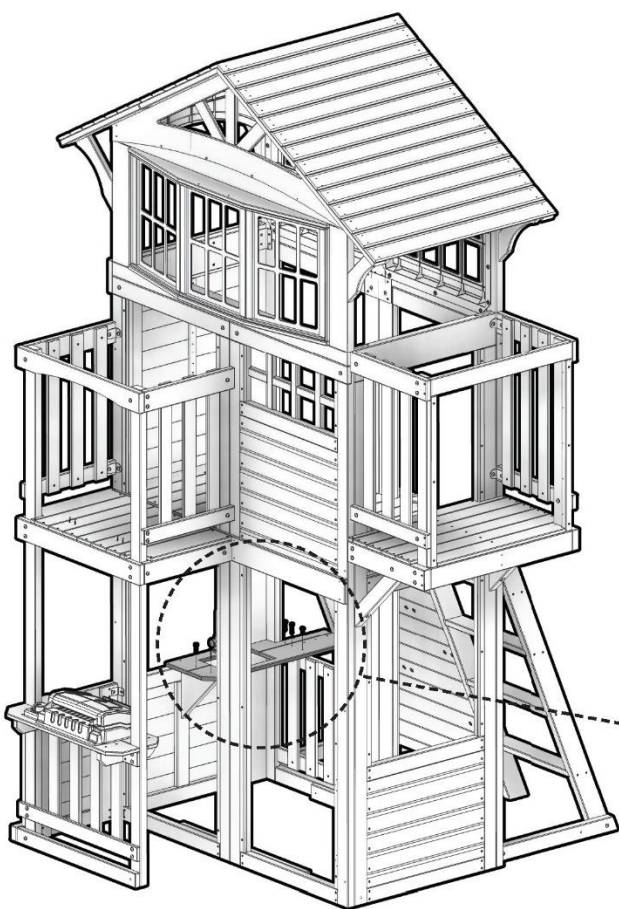
**H100085** | VIS TÊTE PLATE PFH  
(x2) 8x1 - H100085



**H100086** | VIS TÊTE PLATE PFH  
(x7) 8x1-1/2 - H100086



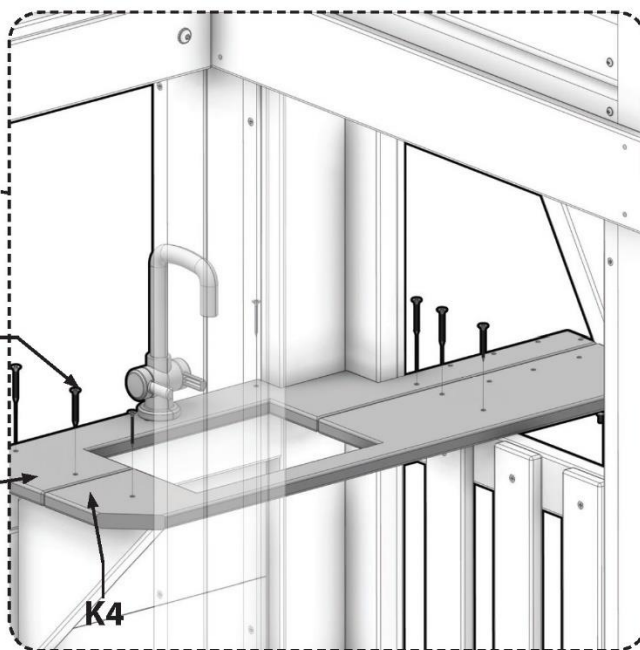
**REMARQUE SUR LE MONTAGE:**  
PRÉ-ASSEMBLEZ LE ROBINET AU COMPTOIR 'K5'.



**086(x7)**  
VIS - 1-1/2 PO

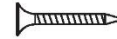
**K5**

**K4**





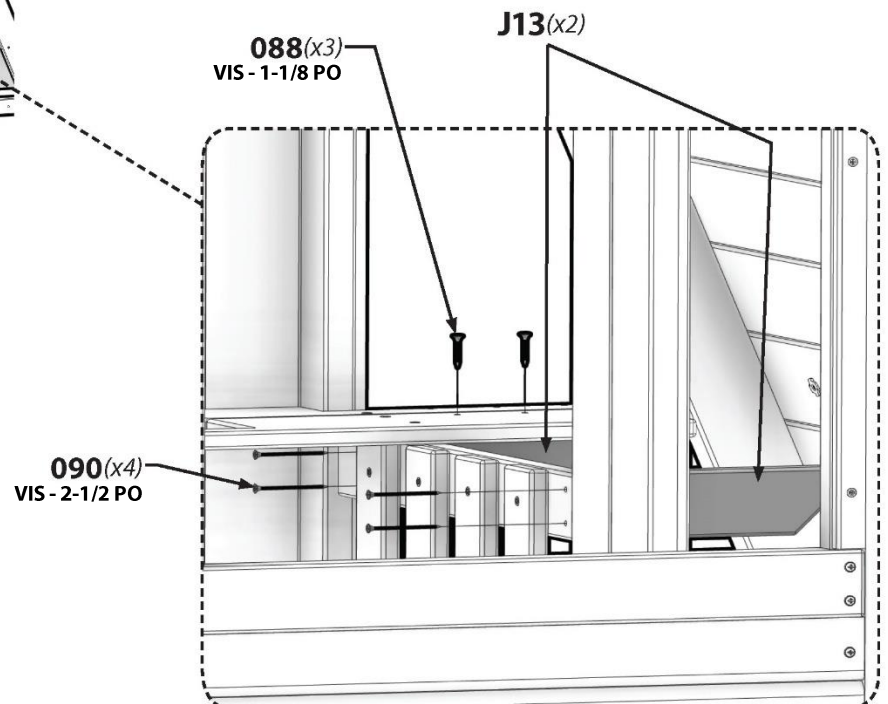
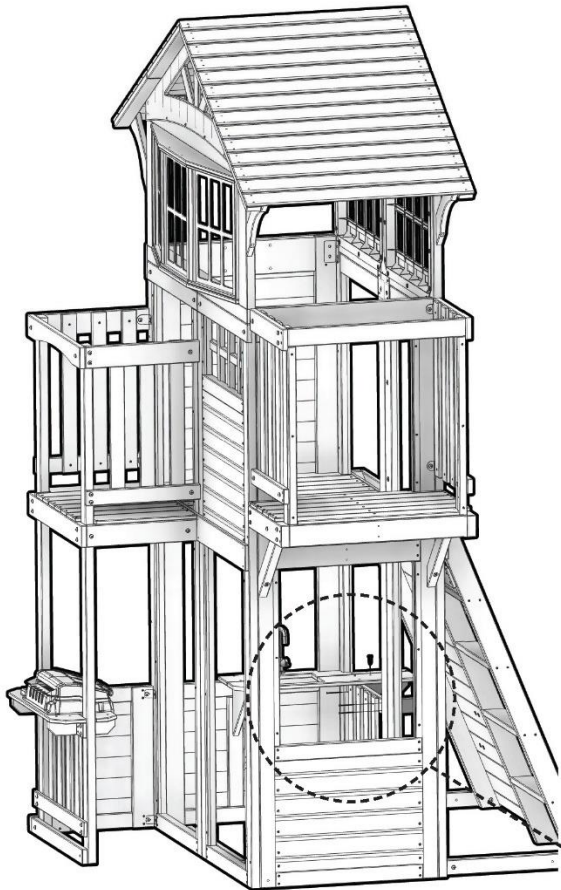
**J13** | CALE - W4L12474  
(x2) | 1 po x 2-3/8 po x 7-7/8 po (24 x 60 x 200)



**H100088** | VIS TÊTE PLATE PFH  
(x3) | 8x1-1/8 - H100088



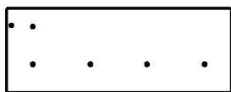
**H100090** | VIS TÊTE PLATE PFH  
(x4) | 8x2-1/2 - H100090





# Phase 7

# ÉTAPE 7



**K6**  
(x1) **COMPTOIR - W4L12467**  
5/8 po x 5-1/4 po x 14-1/8 po (16 x 134 x 358)



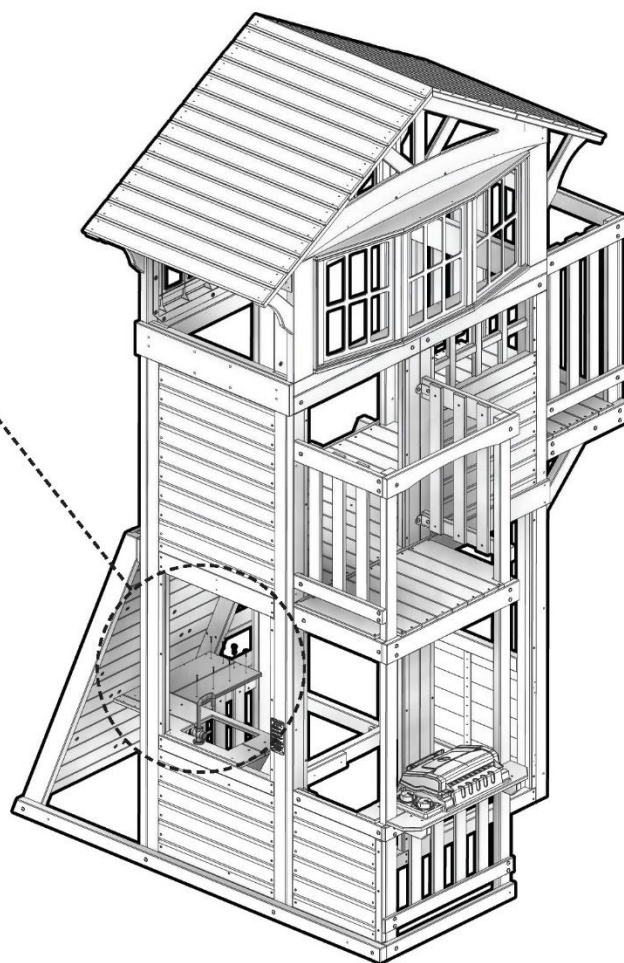
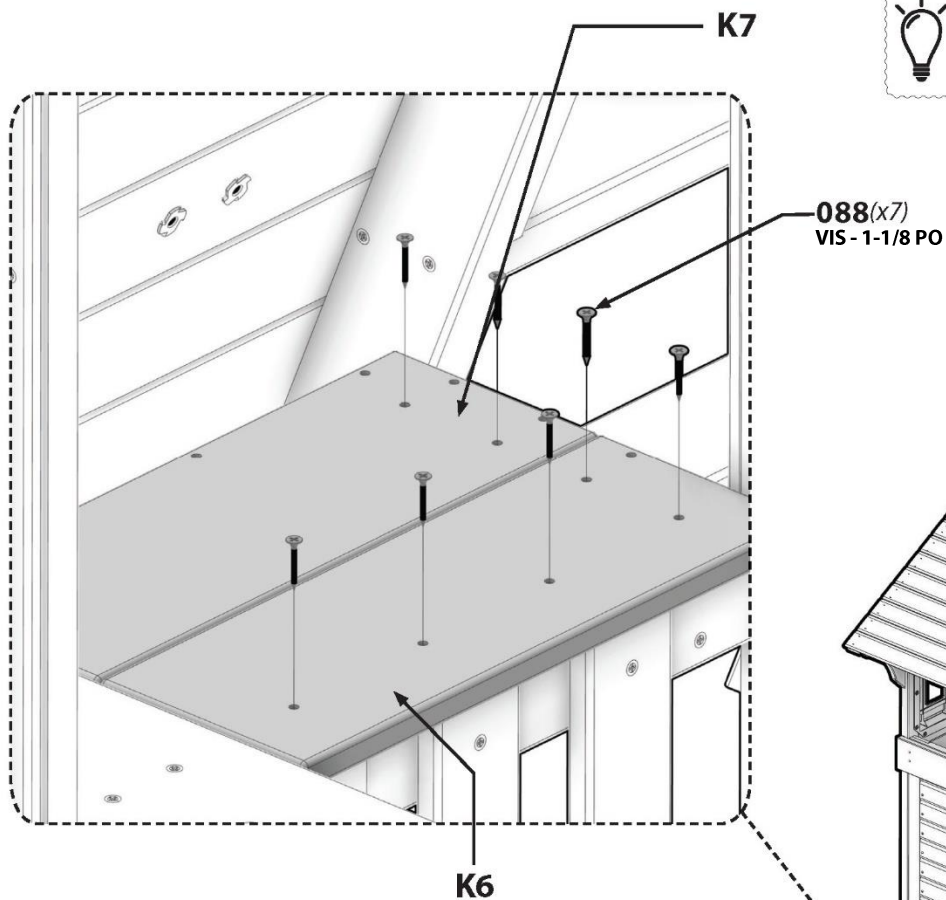
**K7**  
(x1) **COMPTOIR - W4L12475**  
5/8 po x 5-1/4 po x 14-1/8 po (16 x 134 x 358)



**H100088**  
(x7) **VIS TÊTE PLATE PFH**  
8x1-1/8 - H100088



**REMARQUE SUR LE MONTAGE :**  
FAITES AFFLEURER LES PLANCHES  
« K6 » ET « K7 ».

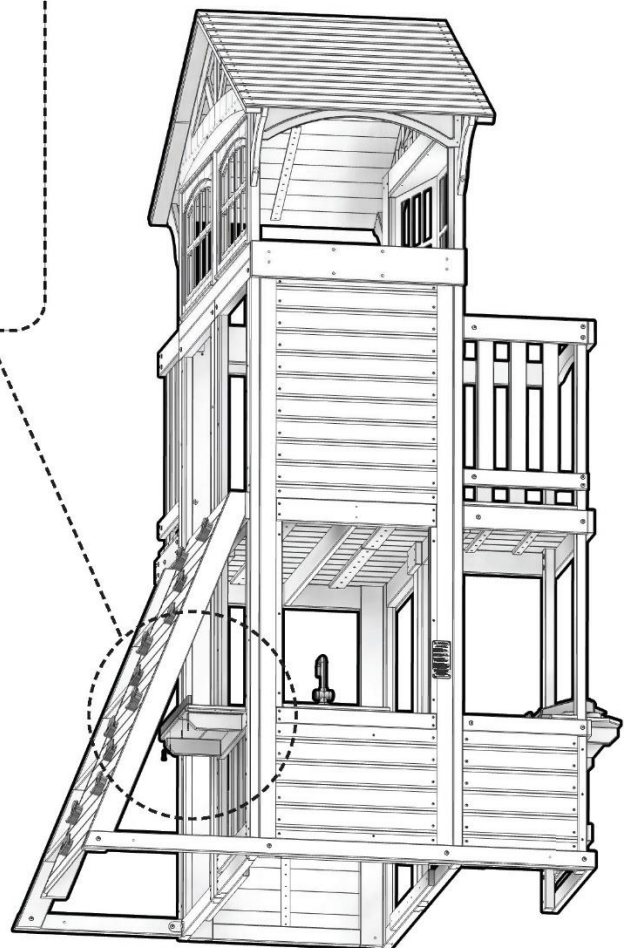
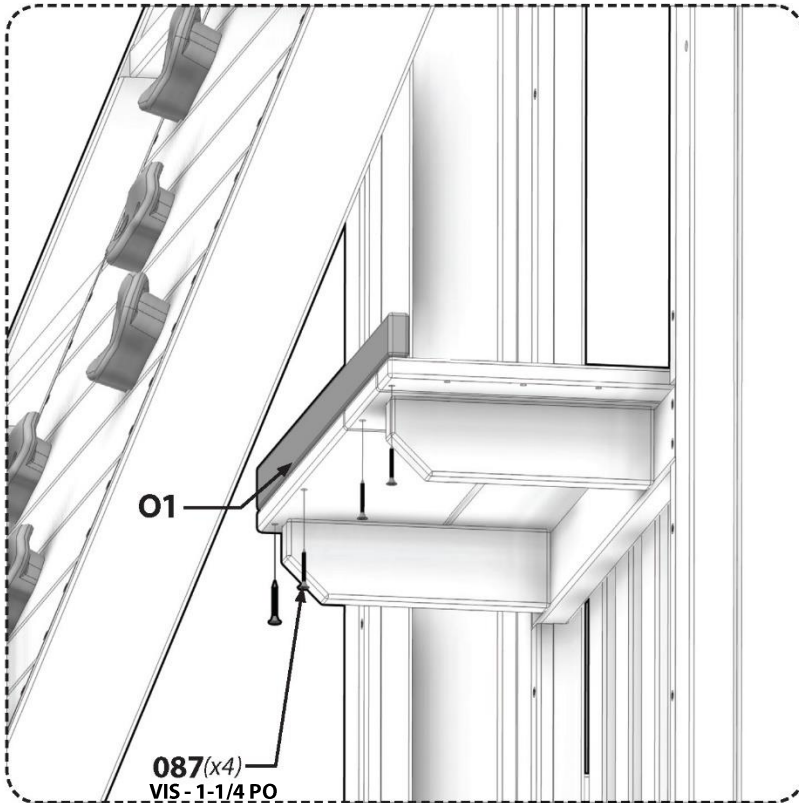


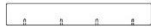


**O1** | ENCADREMENT - W4L12476  
(x1) | 5/8 po x 1-3/8 po x 21-1/4 po (16 x 34 x 540)



**H100087** | VIS TÊTE PLATE PFH  
(x4) | 8x1-1/4 - H100087

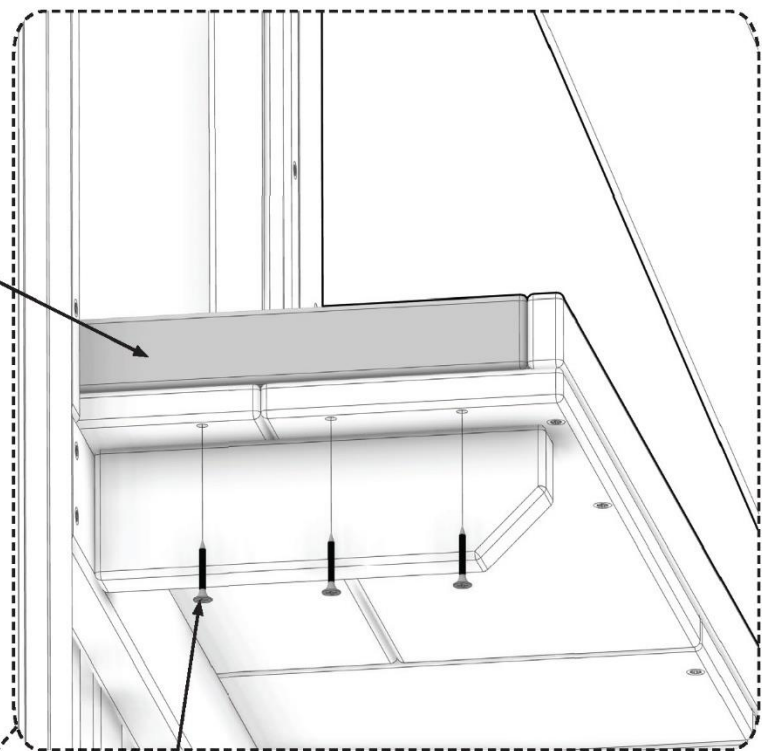
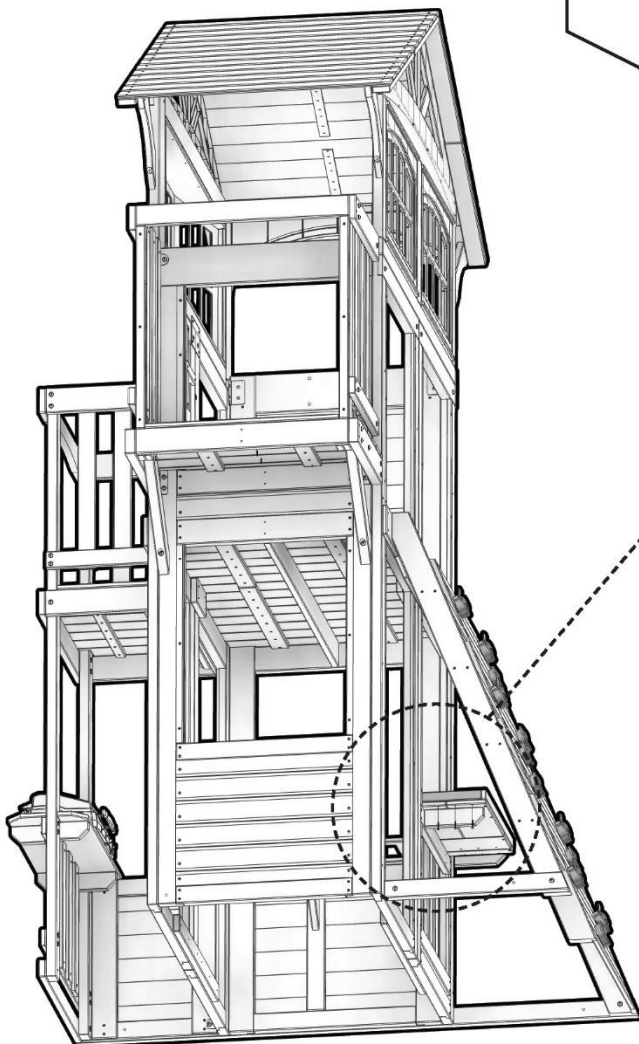




**O2** | **ENCADREMENT - W4L12477**  
(x1) 5/8 po x 1-3/8 po x 9-1/8 po (16 x 34 x 233)

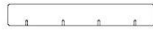


**H100087** | **VIS TÊTE PLATE PFH**  
(x3) 8x1-1/4 - H100087



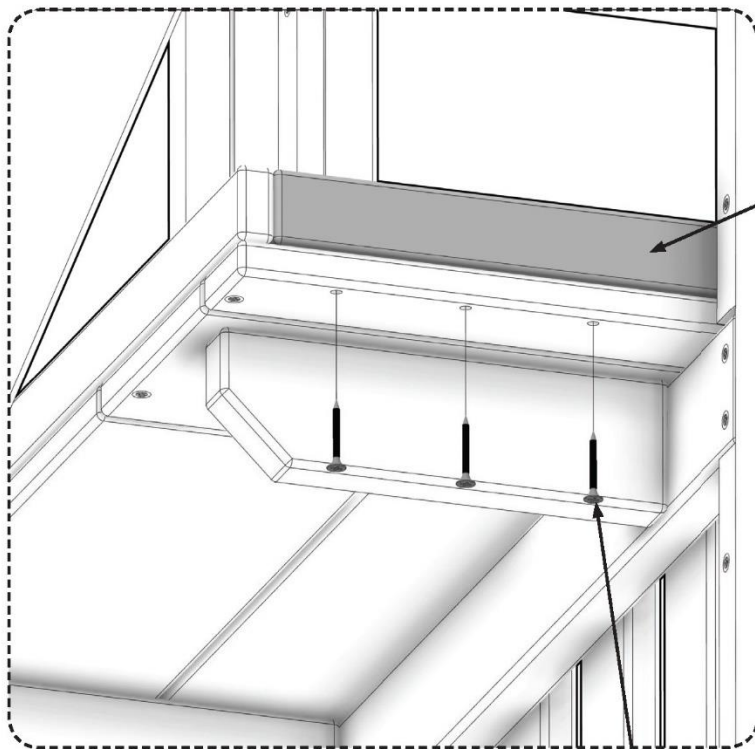
**O2**

**087(x3)**  
**VIS - 1-1/4 PO**



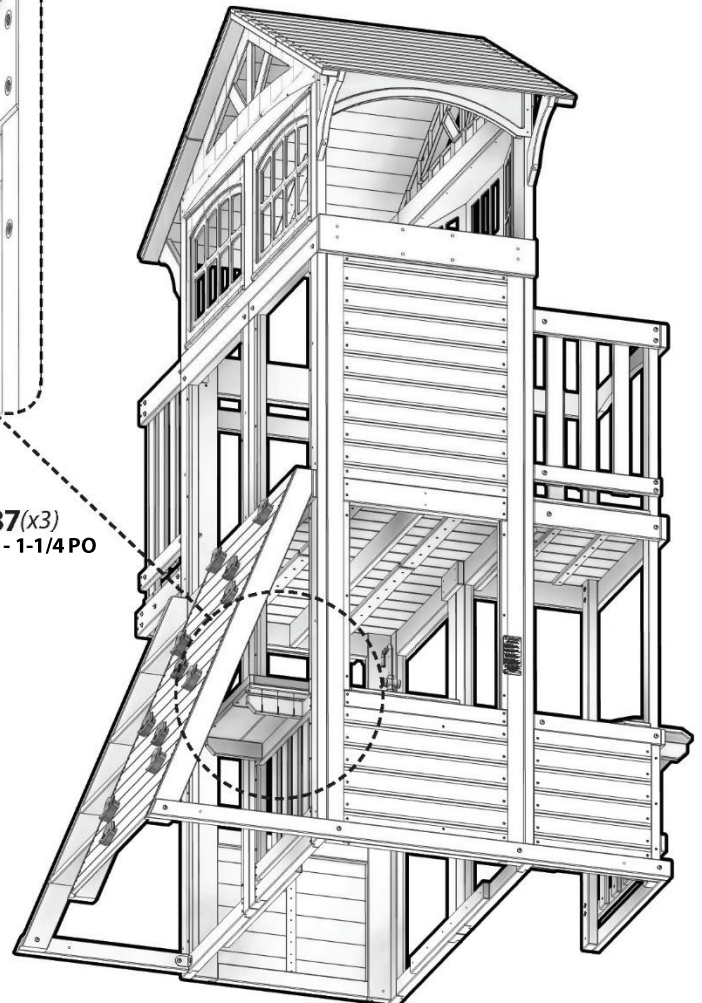
**O2** | **ENCADREMENT - W4L12477**  
(x1) 5/8 po x 1-3/8 po x 9-1/8 po (16 x 34 x 233)

**H100087** | **VIS TÊTE PLATE PFH**  
(x3) 8x1-1/4 - H100087



**O2**

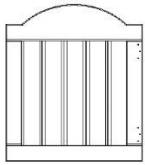
**087(x3)**  
**VIS - 1-1/4 PO**



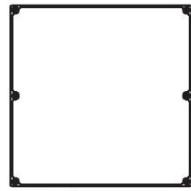


# Phase 7

# ÉTAPE 11



**DP1** | PANNEAU DE PORTE - W2A02773  
(x1) | 1-1/16 po x 20 po x 22-15/16 po (27 x 508 x 582)



**A6P00323** | TABLEAU NOIR  
(x1) | A6P00323



**A100327** | CHARNIÈRE À RESSORT  
(x1) | A100327



**A4M00558** | CHARNIÈRE SANS RESSORT  
(x1) | A4M00558

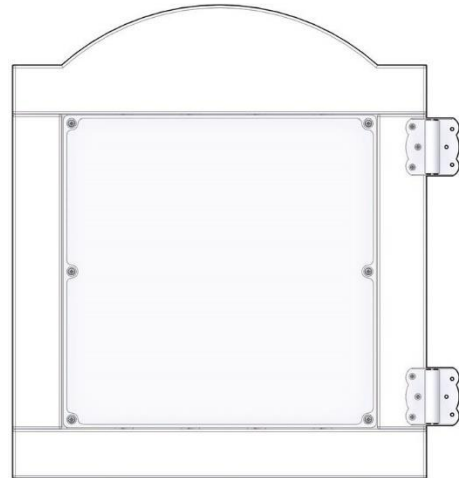


**H100202** | VIS À TÊTE BOMBÉE CRUCIFORME BLK  
(x6) | 8x5/8 - H100202

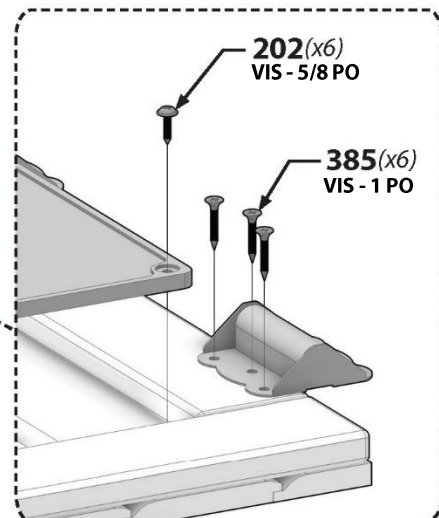
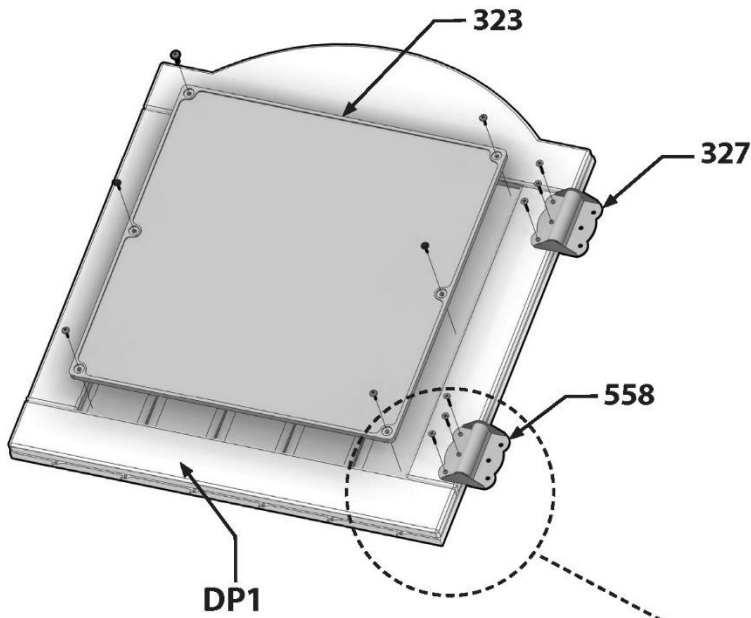


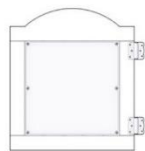
**H100385** | VIS À TÊTE PLATE CRUCIFORME BLK  
(x6) | 8x1 - H100385

VUE DE RÉFÉRENCE



ENSEMBLE DE LA PORTE

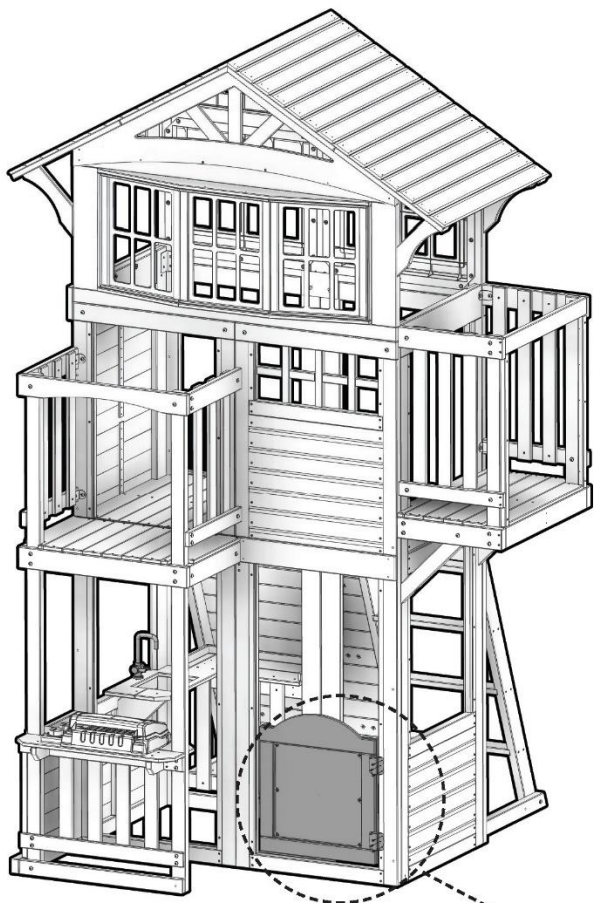




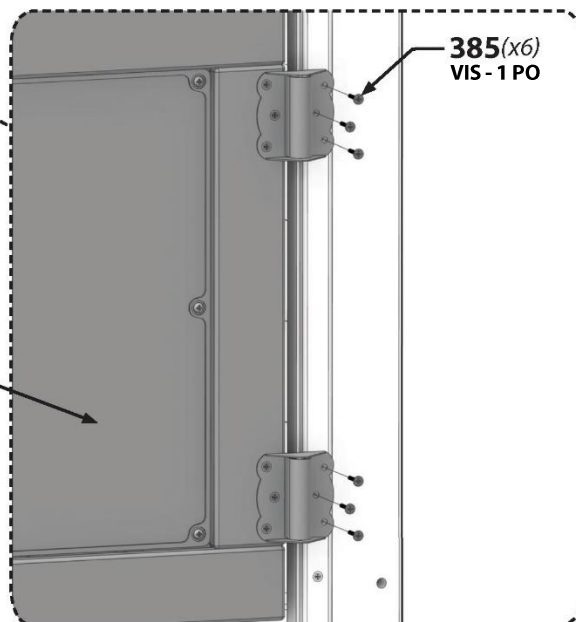
ENSEMBLE DE LA PORTE



H100385 | VIS À TÊTE PLATE CRUCIFORME BLK  
(x6) | 8x1 - H100385



ENSEMBLE DE LA PORTE

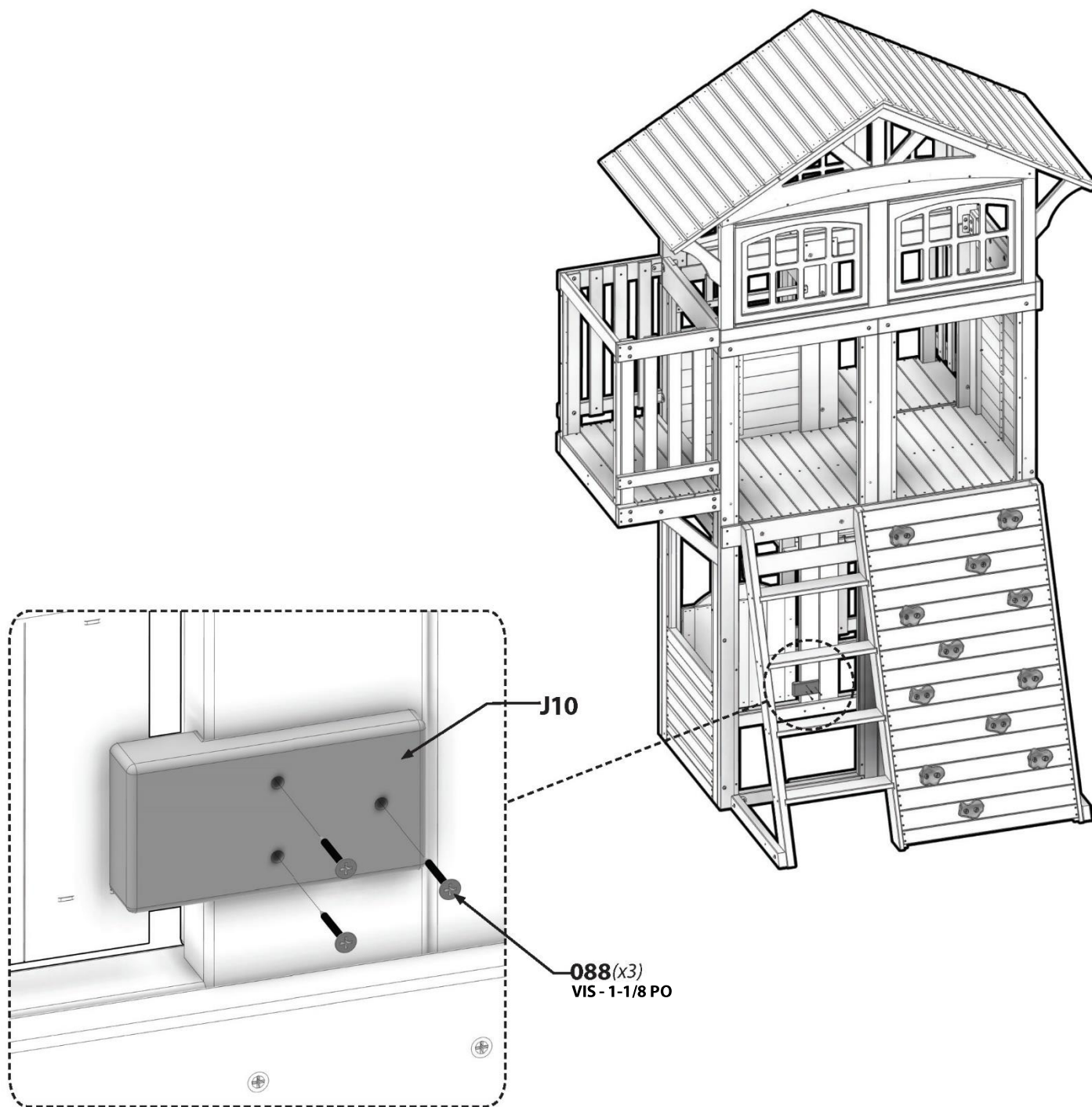


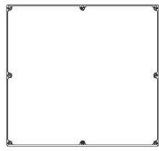


**J10** | **BLOC DE PORTE - W4L12480**  
(x1) | 1 po x 2-3/8 po x 4-1/2 po (24 x 60 x 115)



**H100088** | **VIS TÊTE PLATE PFH**  
(x3) | 8x1-1/8 - H100088

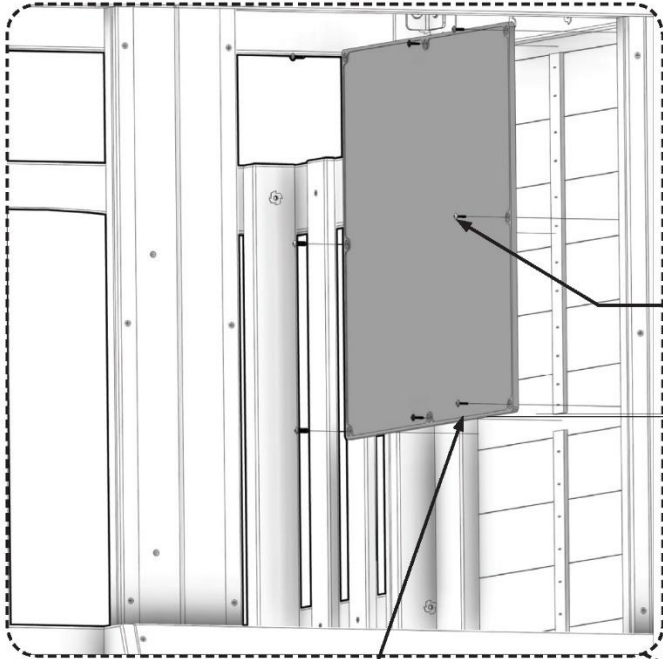




**A6P00324** GRAND TABLEAU NOIR  
(x1) A6P00324



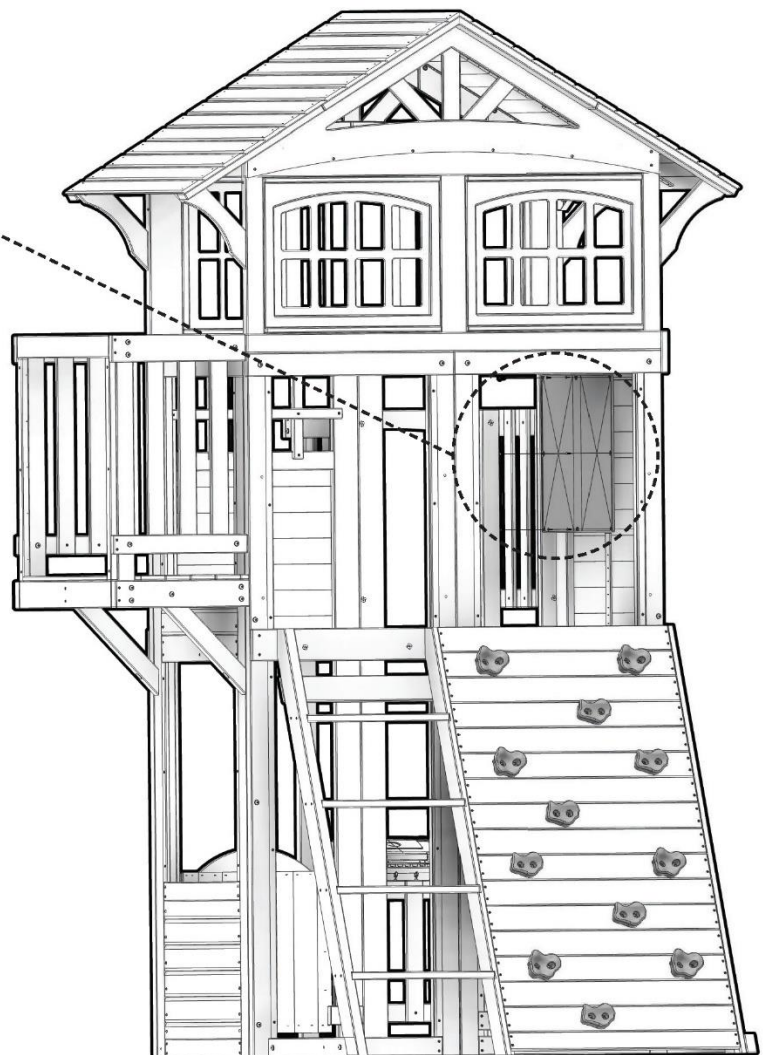
**H100202** VIS À TÊTE BOMBÉE CRUCIFORME BLK  
(x8) 8x5/8 - H100202



**202(x8)**  
VIS - 5/8 PO

3/4 PO OU 19 mm

**324**





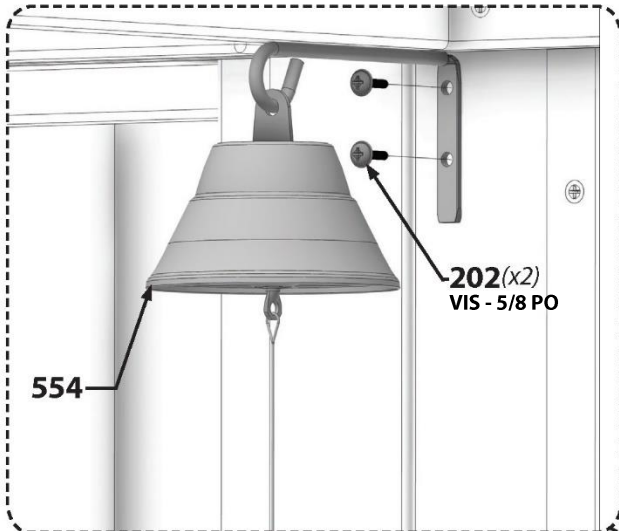
A4M00554 (x1) ASSEMBLAGE DE LA CLOCHE  
A4M00554



H100202 (x2) VIS À TÊTE BOMBÉE CRUCIFORME BLK  
8x5/8 - H100202



**REMARQUE SUR LE MONTAGE:**  
LA CLOCHE DOIT ÊTRE POUSSÉE SOUS LA PLANCHE « H6 ».





# Phase 7

# ÉTAPE 16



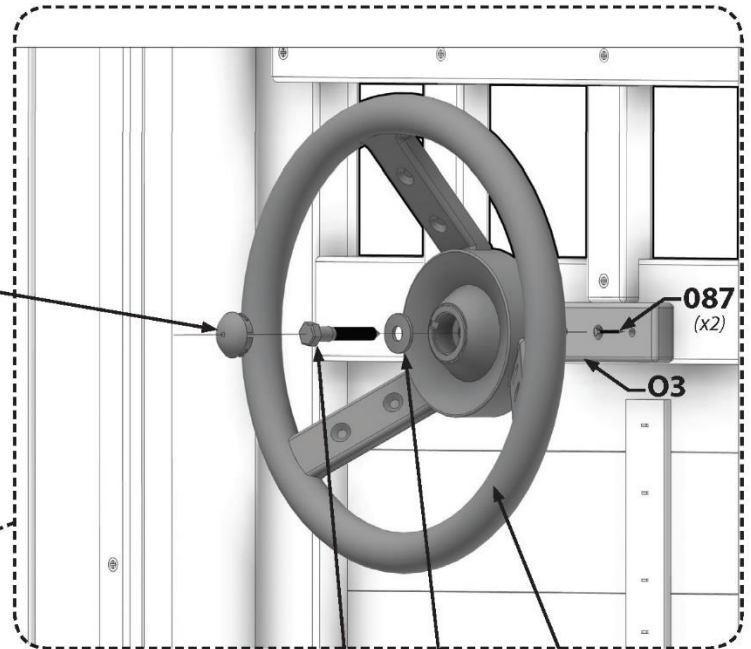
**O3** | **BLOC - W4L12603**  
(x1) 5/8 po x 1 3/8 po x 3 7/8 po (16x34x100)



**A100107** | **KIT DU VOLANT**  
(x1) A100107



**H100087** | **VIS TÊTE PLATE PFH**  
(x2) 8x1-1/4 - H100087



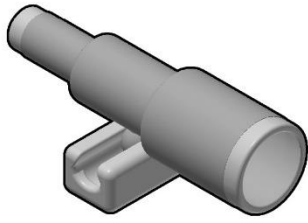
**VIS TIREFOND HEX 5/16X2**  
(INCLUS DANS LE KIT)

**RONDELLE PLATE 8x12**  
(INCLUS DANS LE KIT)



# Phase 7

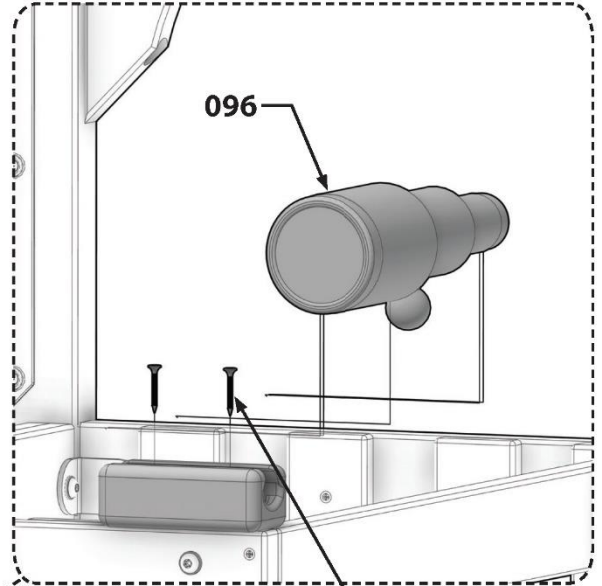
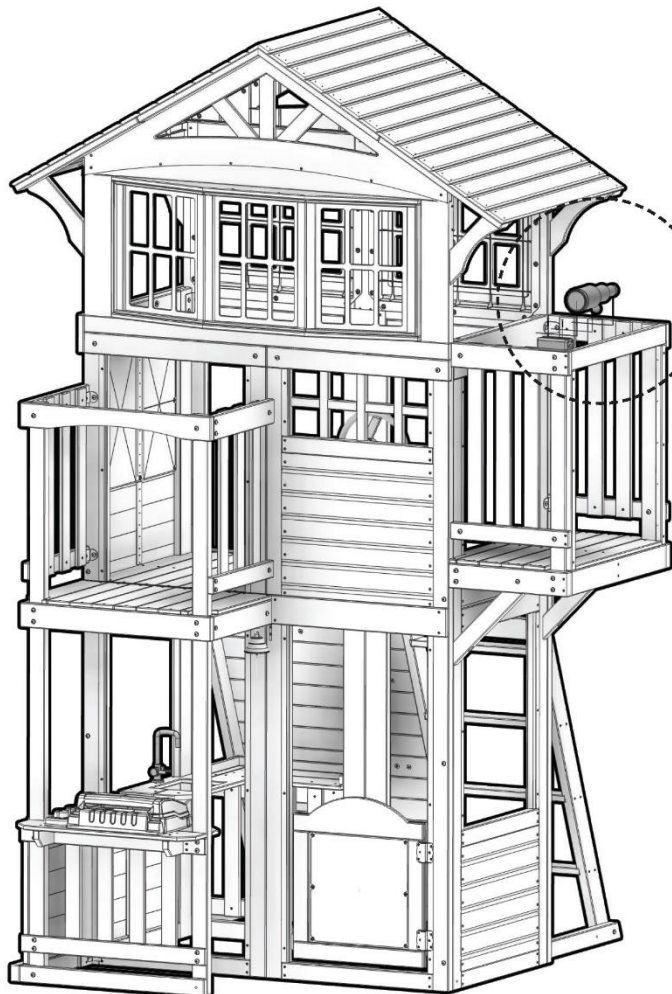
# ÉTAPE 17



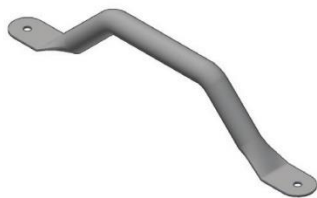
**A6P00096** | TÉLESCOPE  
(x1) | A6P00096



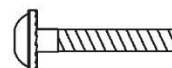
**H100087** | VIS TÊTE PLATE PFH  
(x2) | 8x1-1/4 - H100087



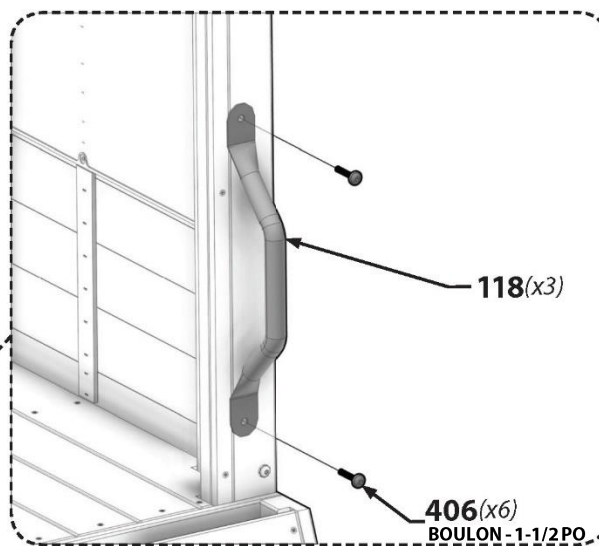
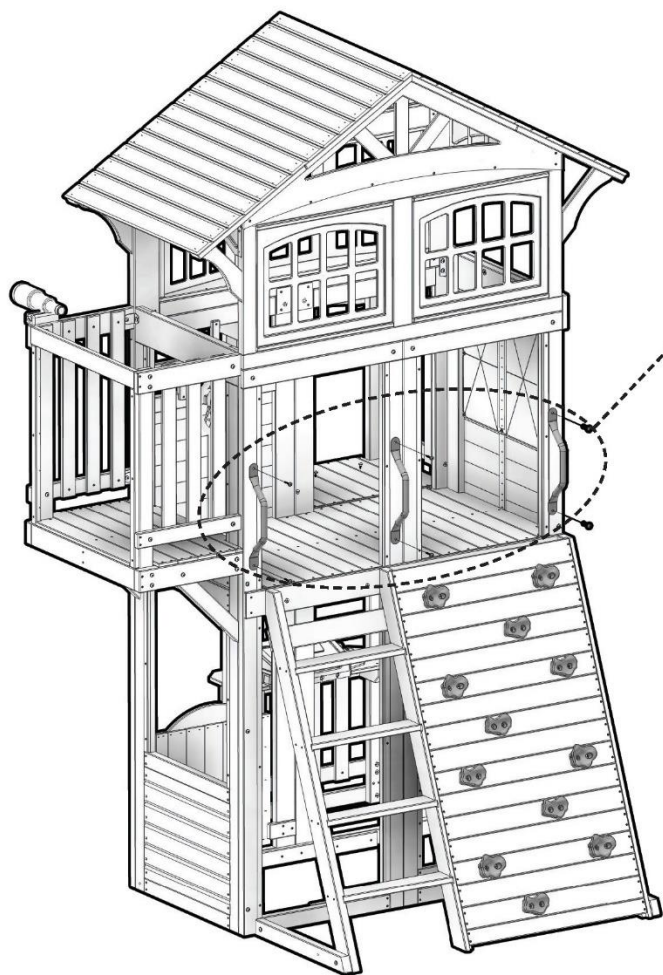
**087(x2)**  
VIS - 1-1/4 PO



**A100118** | **POIGNÉE**  
(x3) | A100118



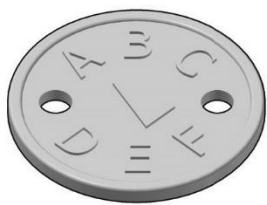
**H100406** | **BOULON WH BLK**  
(x6) | 1/4x1-1/2 - H100406





# Phase 7

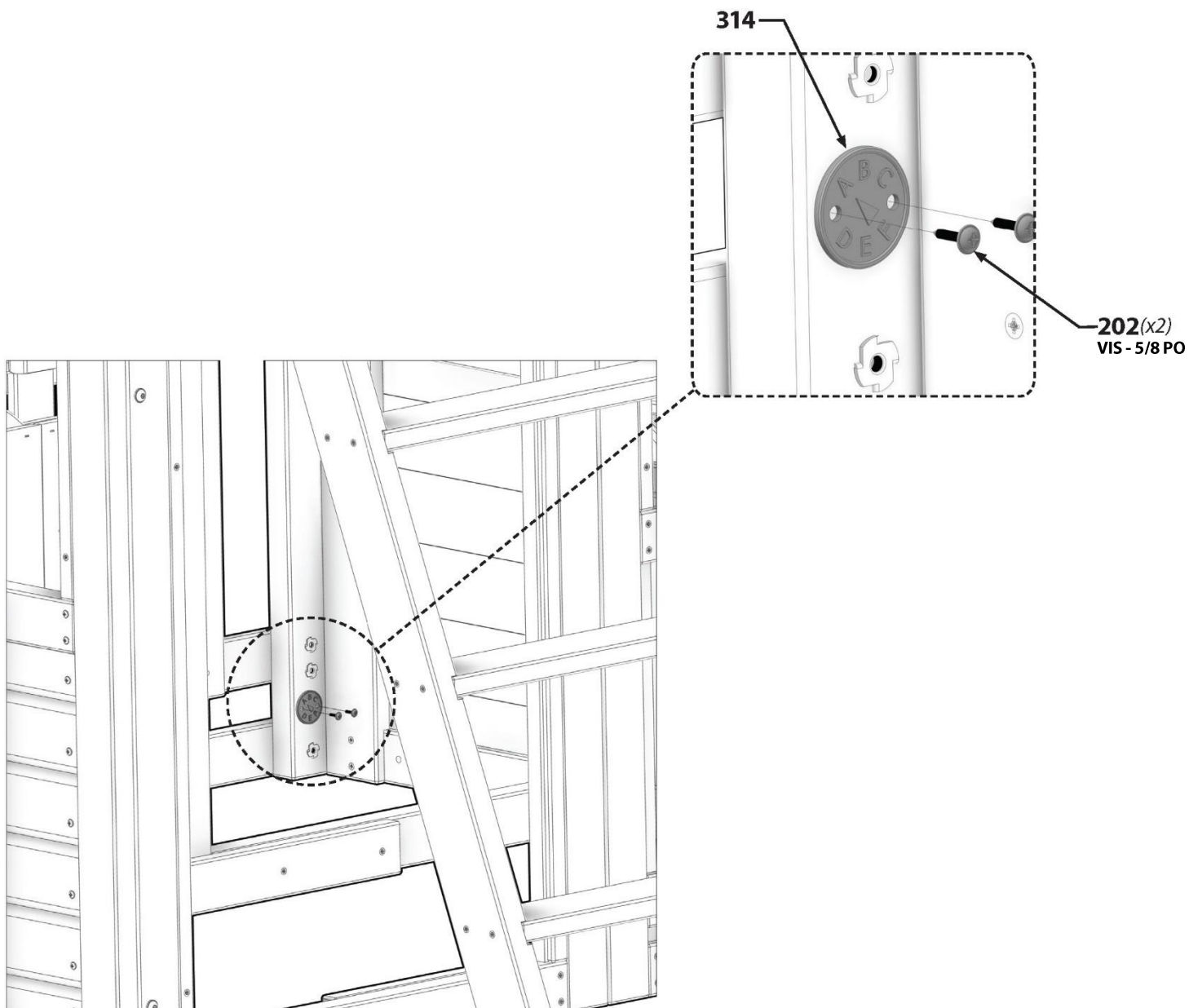
# ÉTAPE 19



**A100314** | ÉTIQUETTE DE CONTRÔLE « A »  
(x1) | A100314



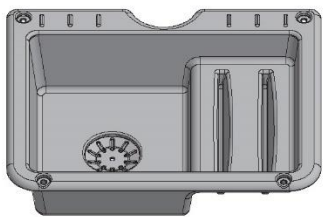
**H100202** | VIS À TÊTE BOMBÉE CRUCIFORME BLK  
(x2) | 8x5/8 - H100202





# Phase 7

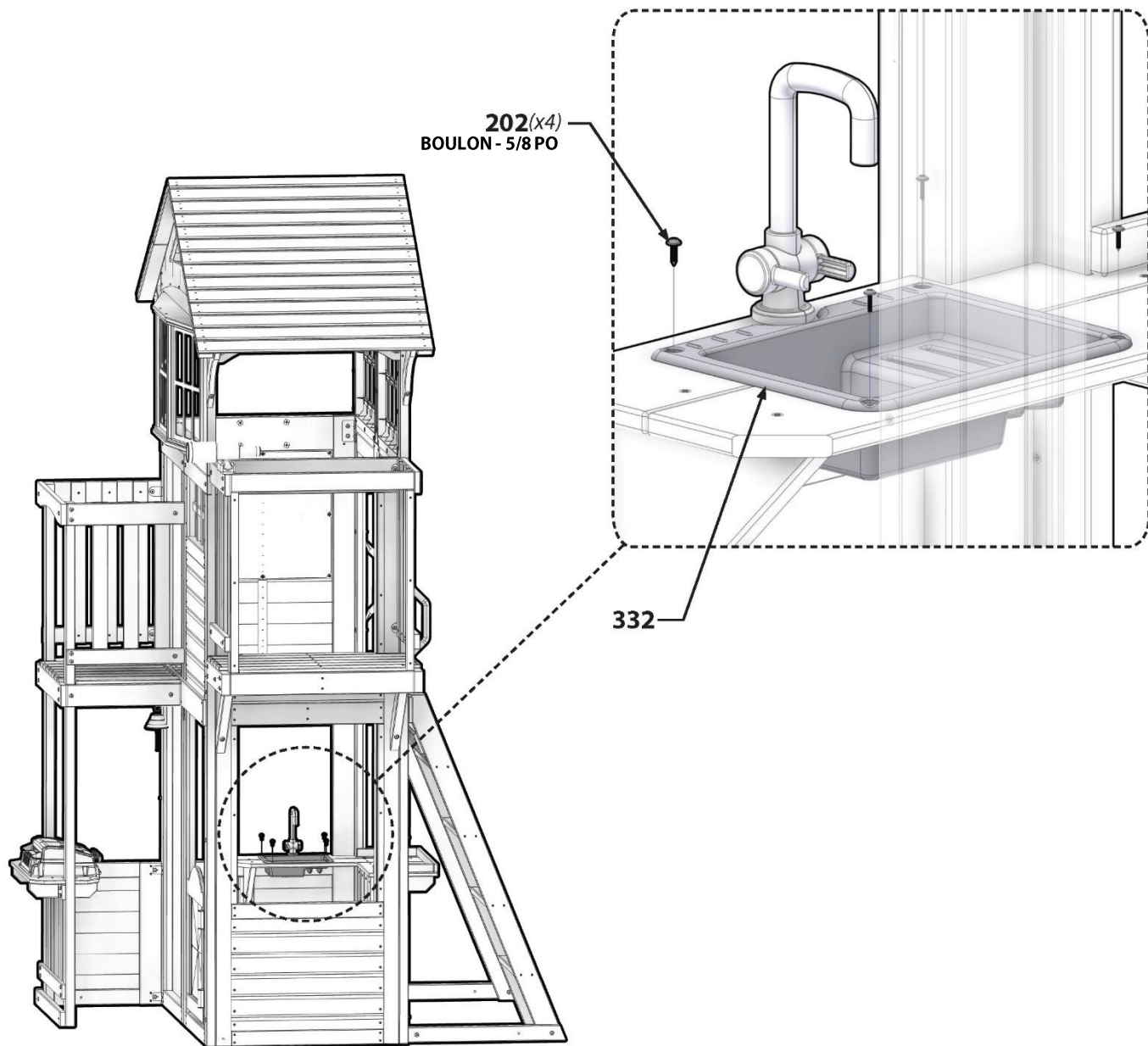
# ÉTAPE 20

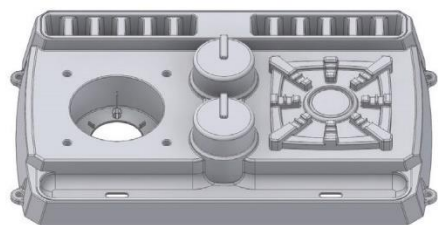


**A6P00332** | **ÉVIER PREMIUM**  
(x1) | A6P00332

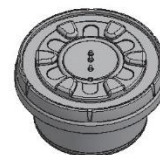


**H100202** | **VIS À TÊTE BOMBÉE CRUCIFORME BLK**  
(x4) | 8x5/8 - H100202





A6P00335 | BASE DE LA CUISINIÈRE  
(x1) A6P00335

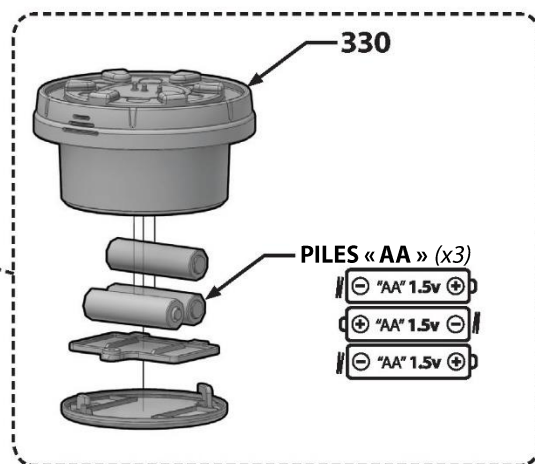
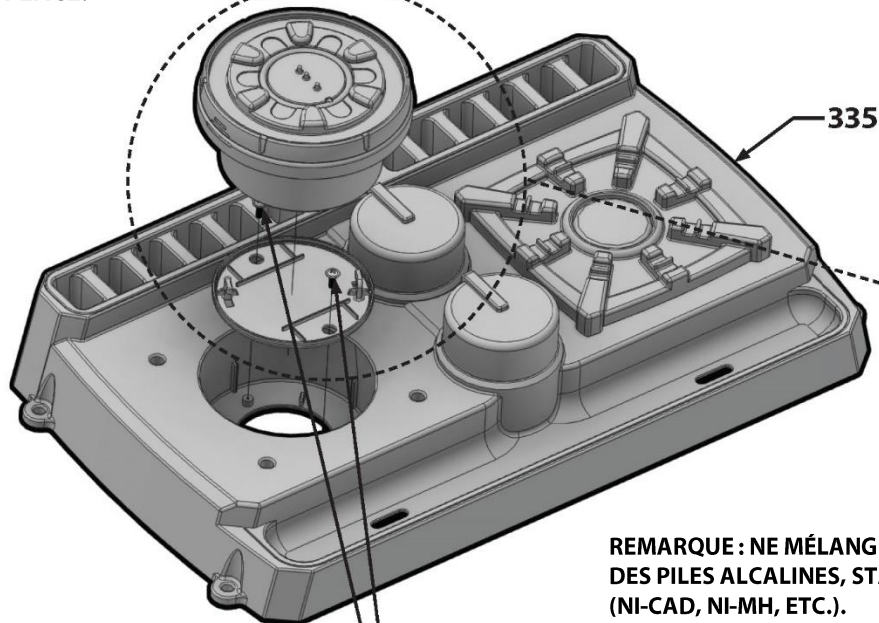


A6P00330 | KIT DE BRÛLEUR À INDUCTION  
(x1) A6P00330

ÉTIQUETTE FCC

REMARQUE : CET APPAREIL EST CONFORME À LA PARTIE 15 DES RÈGLES FCC. SON FONCTIONNEMENT EST SOUMIS AUX DEUX CONDITIONS SUIVANTES : (1) CE DISPOSITIF NE DOIT PAS PROVOQUER D'INTERFÉRENCES NOCIVES, (2) CE DISPOSITIF DOIT ACCEPTER TOUTE INTERFÉRENCE REÇUE, Y COMPRIS LES INTERFÉRENCES QUI PEUVENT CAUSER UN FONCTIONNEMENT INDÉSIRABLE.

TOURNEZ POUR  
VERROUILLER  
EN PLACE.



REMARQUE : NE MÉLANGEZ PAS DES PILES USAGÉES ET NE MÉLANGEZ PAS DES PILES ALCALINES, STANDARD (CARBONE-ZINC) OU RECHARGEABLES (NI-CAD, NI-MH, ETC.).

UTILISEZ LES VIS #4X5/8 PO INCLUSES AVEC L'ENSEMBLE DE LA CUISINIÈRE POUR ASSEMBLER LA PLAQUE INFÉRIEURE DU BRÛLEUR À INDUCTION ROEWFND.



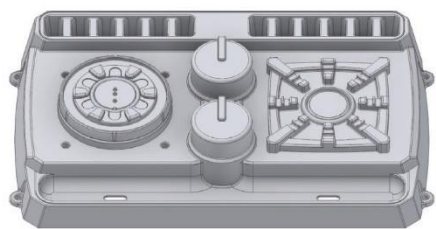
DÉCLARATION D'APPAREIL NUMÉRIQUE DE CLASSE B

**Remarque :**

Cet équipement a été testé et déclaré conforme aux limites d'un appareil numérique de classe B, conformément à la partie 15 des règles de la FCC. Ces limites sont conçues pour fournir une protection raisonnable contre les interférences nuisibles dans une installation résidentielle. Cet équipement génère, utilise et peut émettre de l'énergie de radiofréquence et, s'il n'est pas installé et utilisé conformément aux instructions, peut provoquer des interférences nuisibles aux communications radio. Cependant, il n'y a aucune garantie qu'aucune interférence ne se produira dans une installation particulière. Si cet équipement provoque des interférences nuisibles à la réception radio ou télévision, ce qui peut être vérifié en éteignant puis en rallumant l'équipement, l'utilisateur est encouragé à essayer de corriger les interférences par une ou plusieurs des mesures suivantes :

- Réorienter ou déplacer l'antenne de réception.
- Augmenter la distance entre l'équipement et le récepteur.
- Connecter l'équipement à une prise de courant située sur un circuit différent de celui auquel le récepteur est connecté.
- Consulter le revendeur ou un technicien radio/TV expérimenté pour obtenir de l'aide

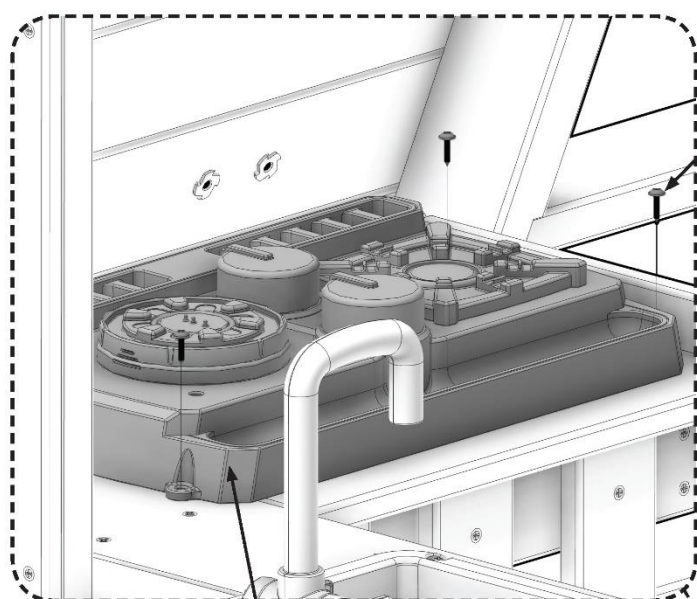
Mise en garde : Les changements ou modifications non expressément approuvé(e)s par la partie responsable de la conformité peuvent annuler le droit de l'utilisateur à utiliser l'équipement.



ASSEMBLAGE DE LA CUISINIÈRE

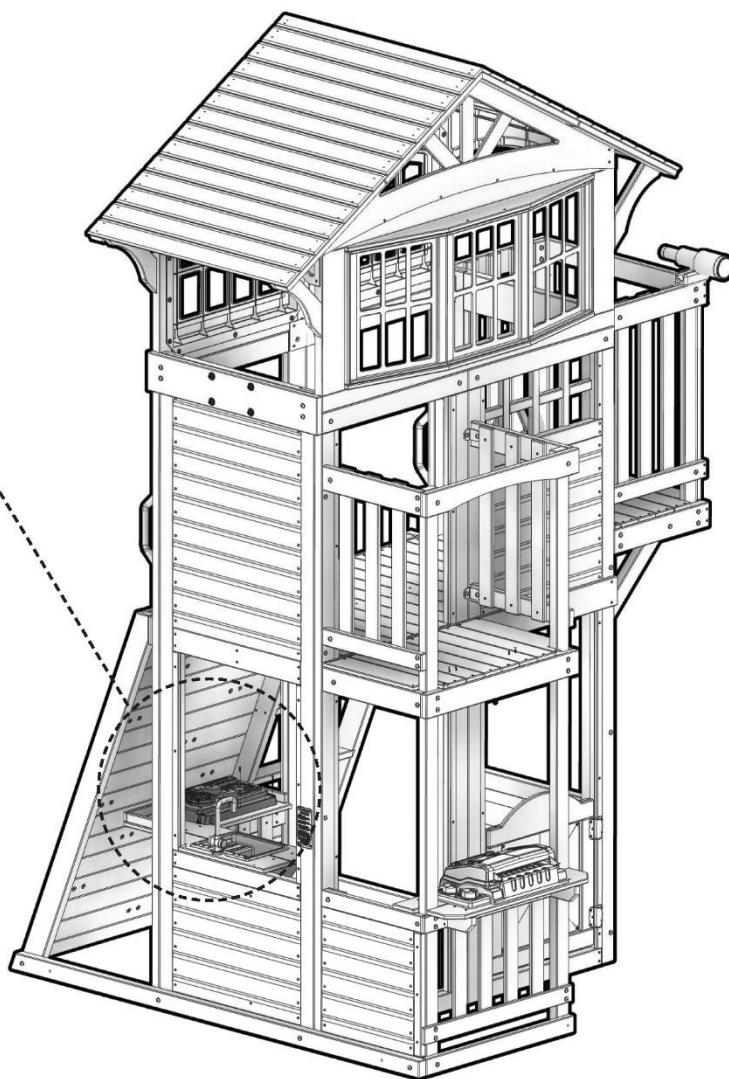


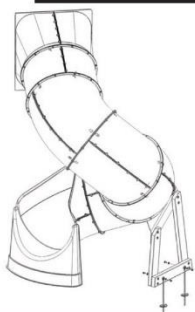
H100202 | VIS À TÊTE BOMBÉE CRUCIFORME BLK  
(x4) | 8x5/8 - H100202



202(x4)  
BOULON - 5/8 PO

ASSEMBLAGE DE LA CUISINIÈRE





**9198067B**  
**ASSEMBLAGE DU**  
**TOBOGGAN TUBULAIRE**



**H100785** | **VIS PWH**  
(x18) | 8 x 1 - H100785

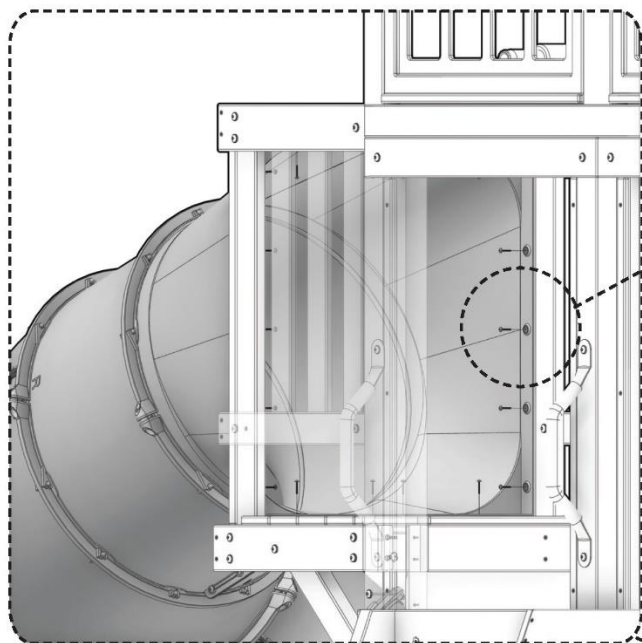


**REMARQUE SUR LE MONTAGE :**

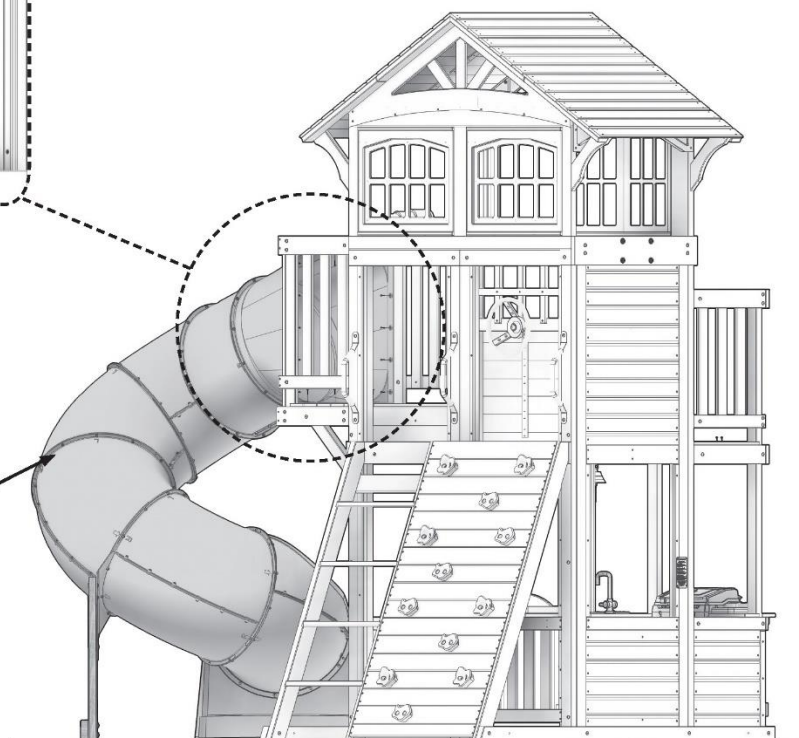
POUR L'ASSEMBLAGE DU TOBOGGAN TUBULAIRE,  
VEUILLEZ VOUS RÉFÉRER AU MANUEL DU  
TOBOGGAN TUBULAIRE À SORTIE À DROITE.



**785(x18)**  
**VIS - 1 PO**

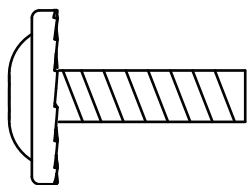


**9198067B**  
**ASSEMBLAGE DU**  
**TOBOGGAN TUBULAIRE**

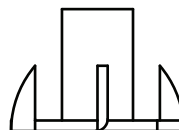




**A6P00525** | **TOBOGGAN**  
(x1) | A6P00525



**H100468** | **BOULON WH BLK**  
(x2) | 5/16x1-H100468

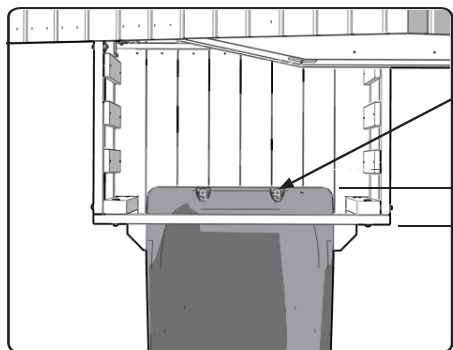
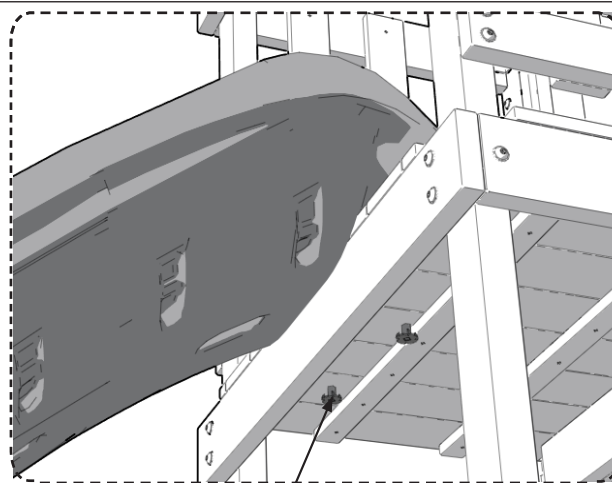


**H100379** | **ECROU A ENFONCER BLK**  
(x2) | 5/16-H100379



**NOTE DE MONTAGE :**

*CENTRER LA GLISSIÈRE DANS L'OUVERTURE EN UTILISANT LES DIMENSIONS INDICUËES. EN UTILISANT LA GLISSIÈRE COMME GABARIT, PERCER (2) TROUS DE 3/8" [10 mm] À TRAVERS LE PLANCHER POUR LE MATÉRIEL.*

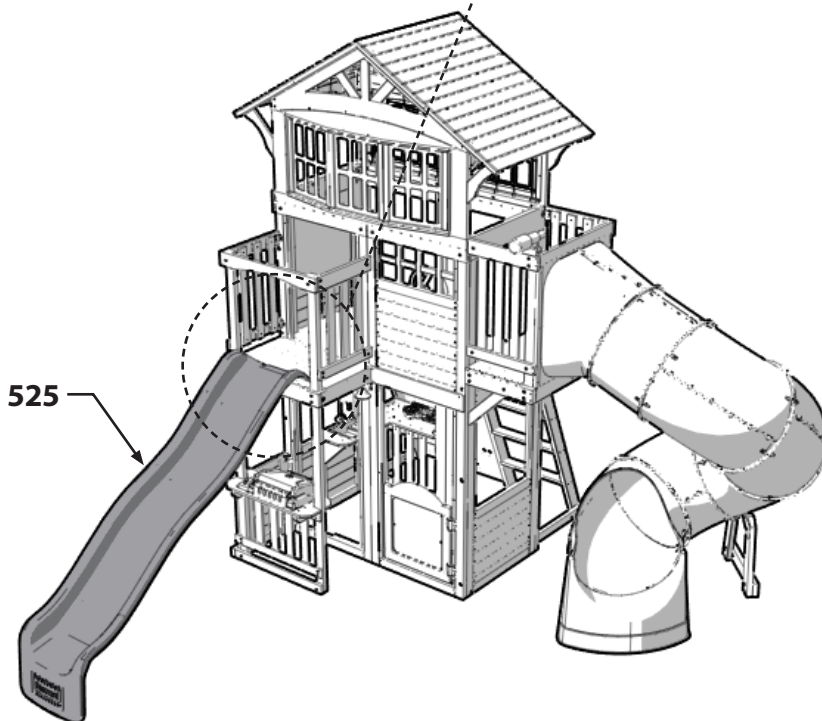


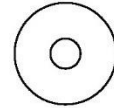
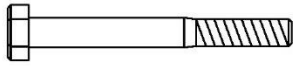
**468(x2)**  
**BOULON - 1"**

3-3/8"  
84 mm

**EMPLACEMENT DE TOBOGGAN**

**379(x2)**  
**ECROU A ENFONCER BLK - 5/16"**

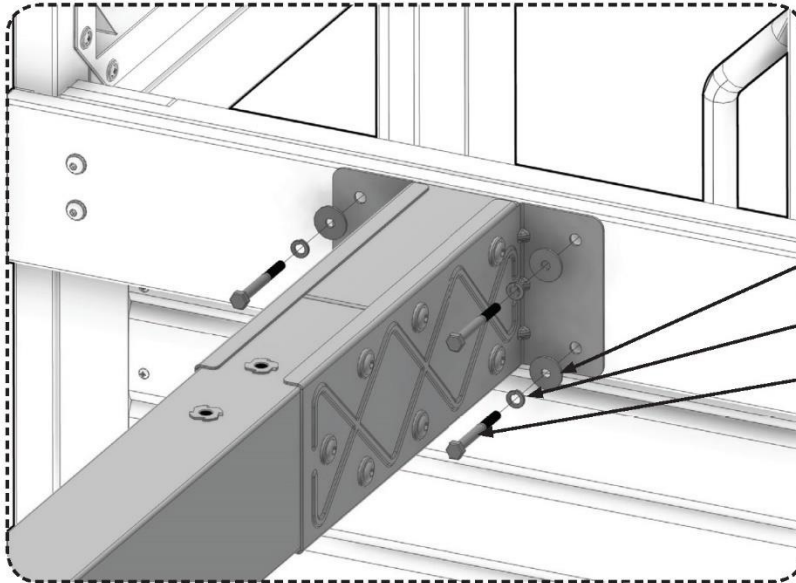




**H100658** BOULON HEXAGONAL BLK  
*(x4)* 5/16x2-1/4 - H100658

**H100477** RONDELLE FENDUE BLK  
*(x4)* 5/16 - H100477

**H100478** RONDELLE PLATE BLK  
*(x4)* 8x27 - H100478

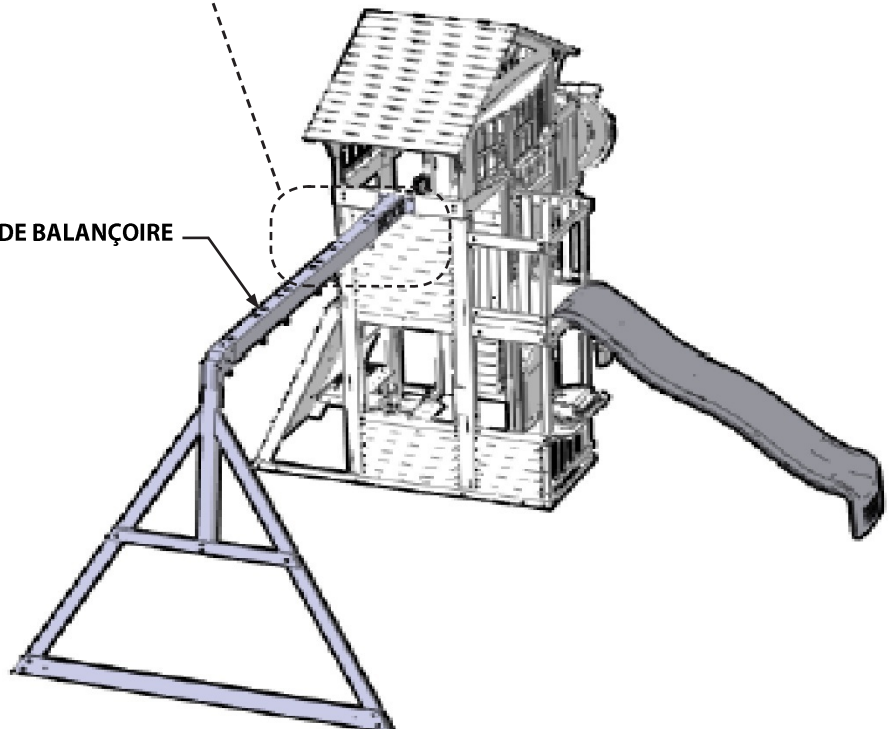


**478(x4)**  
RONDELLE 8 x 27

**477(x4)**  
RONDELLE FENDUE 5/16

**658(x4)**  
BOULON - 2-2/4 PO

POUTRE DE BALANÇOIRE



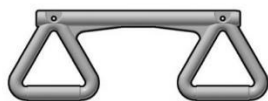


# Phase 9

# ÉTAPE 2



**A100069** | **MAILLON RAPIDE**  
(x6) | A100069



**A6P00034** | **TRAPÈZE**  
(x1) | A6P00034



**A6P00054** | **SIÈGE DE BALANÇOIRE**  
(x2) | **VERT 22 PO (55,8 CM)**  
A6P00054



**A100164** | **ÉTIQUETTE**  
(x1) | **D'IDENTIFICATION DE BYD**  
A100164



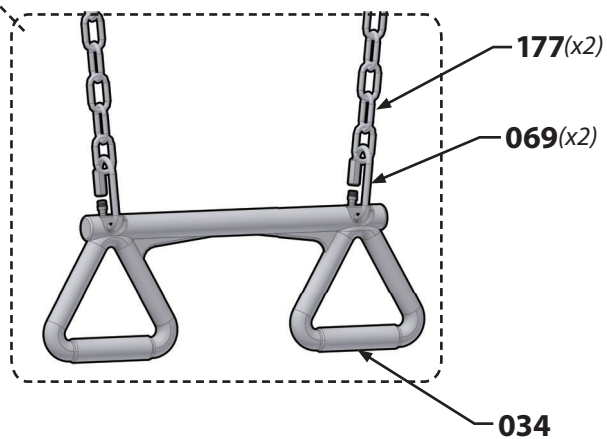
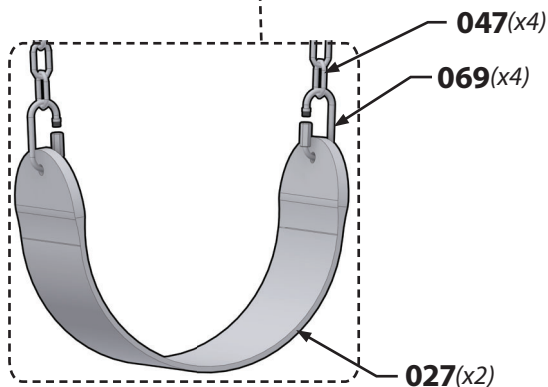
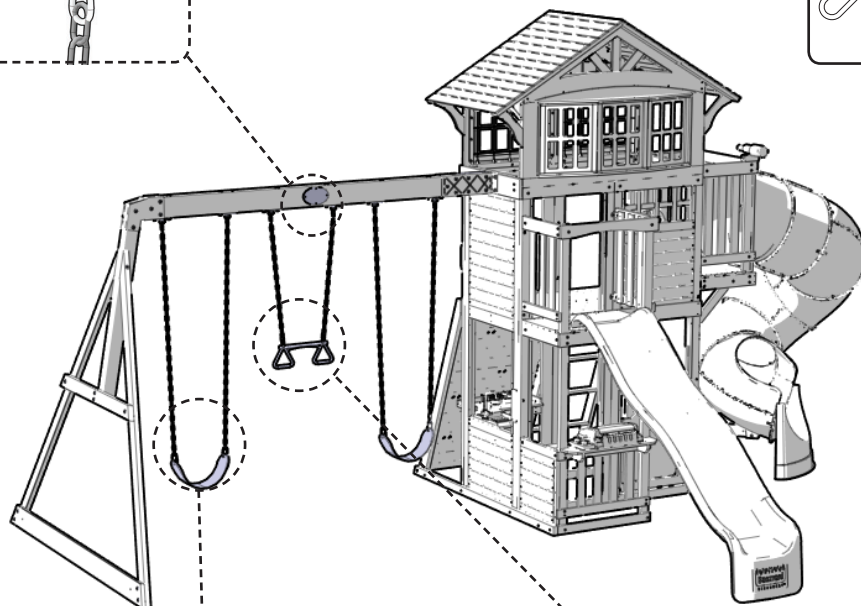
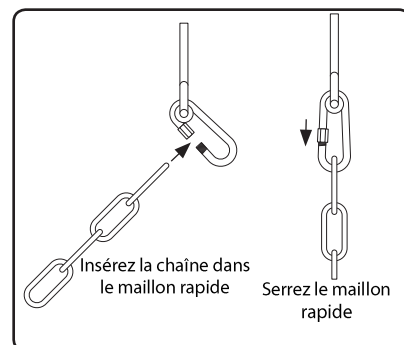
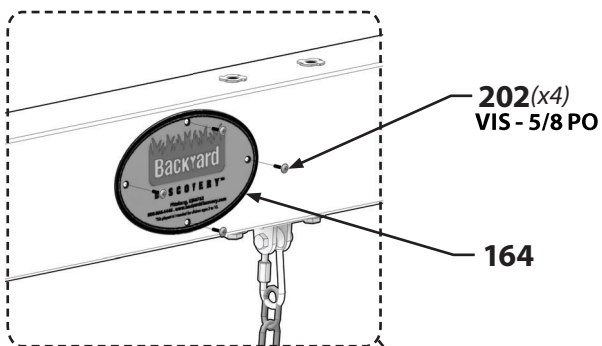
**A100177** | **CHAÎNE VERTE 31 PO (78,7 CM)**  
(x2) | A100177



**A100047** | **CHAÎNE VERTE 57 PO (144,78 CM)**  
(x4) | A100047



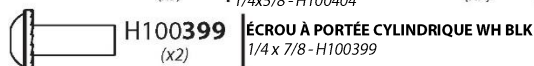
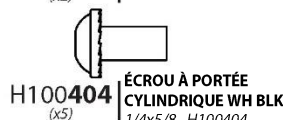
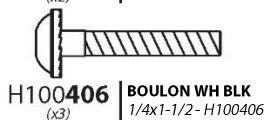
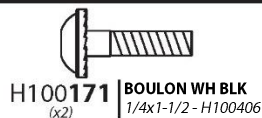
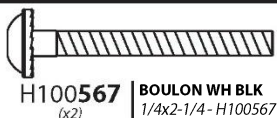
**H100202** | **VIS À TÊTE BOMBÉE**  
(x4) | **CRUCIFORME BLK**  
8x5/8 - H100202





# Phase 10

## ÉTAPE 1



**AVERTISSEMENT**  
NE PAS UTILISER DES PIQUETS DE SOL PEUT ANNULER LA GARANTIE ET CAUSER DES BLESSURES!

