



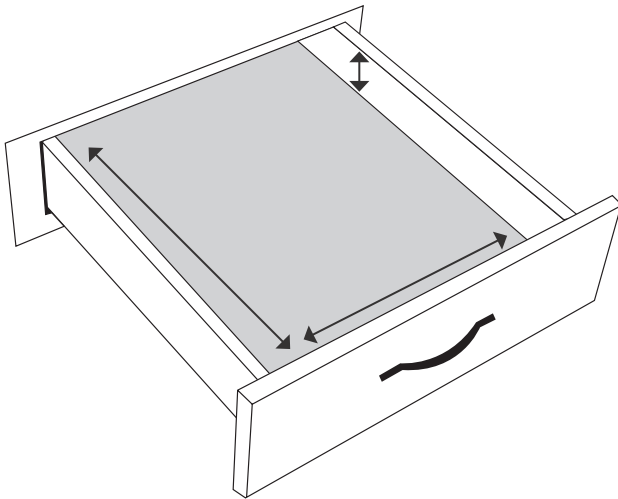
12400 Earl Jones Way, Louisville, KY 40299  
(800) 626-1126 | rev-a-shelf.com

# INSTALLATION INSTRUCTIONS

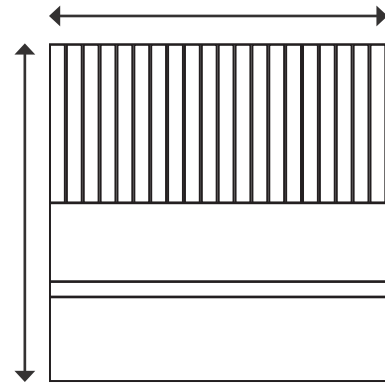
## 4WKB-1 WOOD KNIFE BLOCK

The 4WKB-1 Knife Block is designed to be trimmed in order to fit into most drawers.

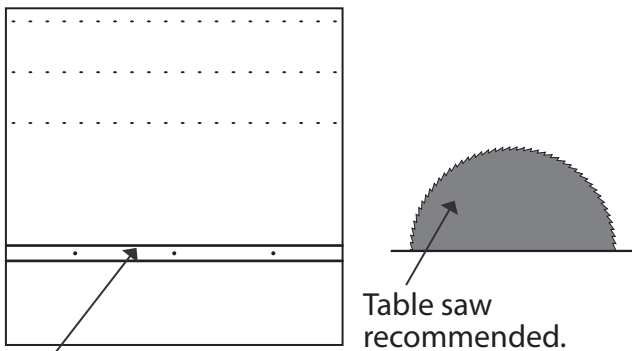
### 1. Measure drawer opening.



### 2. Measure the knife block to see where you will need to trim.



### 3. Flip board over and remove any screws that would be in the way of the cutting path.



**Note:** Divider can be removed and trimmed to proper height.

### 4. Simply drop in drawer.





12400 Earl Jones Way, Louisville, KY 40299  
(800) 626-1126 | rev-a-shelf.com

## INSTRUCCIONES DE INSTALACIÓN LES INSTRUCTIONS D'INSTALLATION

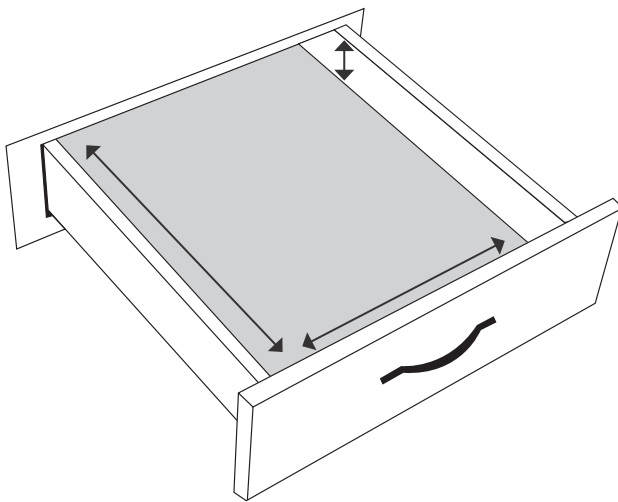
CAJA DE MADERA PARA CUCHILLOS 4WKB-1  
BLOC À COUTEAUX EN BOIS 4WKB-1

La caja de madera para cuchillos 4WKB-1, está diseñada para ser recortada a fin de que quede dentro de la mayoría de los cajones.

*Le 4WKB-1 Bloc couteaux est conçu pour être coupé pour entrer dans la plupart des tiroirs.*

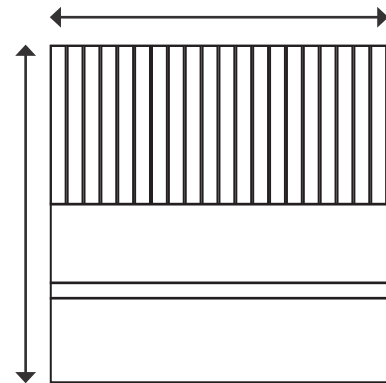
### 1. Mida la apertura del cajón.

*Mesurez l'ouverture du tiroir.*



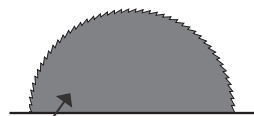
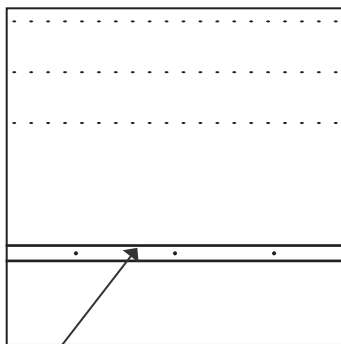
### 2. Mida la caja de cuchillos para ver en donde se necesita cortar.

*Mesurez le bloc à couteaux pour voir où vous aurez besoin de couper.*



### 3. Voltee la caja hacia arriba y quite todos los tornillos que estén en el área a cortar.

*Retournez la planche et retirez toute vis qui serait dans le chemin de la trajectoire de coupe*



Se recomienda una sierra de mesa.  
*Scie à table recommandée*

### 4. Se recomienda una sierra de mesa.

*Déposez dans le tiroir.*



**Nota:** La división puede quitarse y cortarse para una altura apropiada.

**Remarque:** *Le diviseur peut être enlevé et coupé à la bonne hauteur.*