

# User manual

## Digital microwave

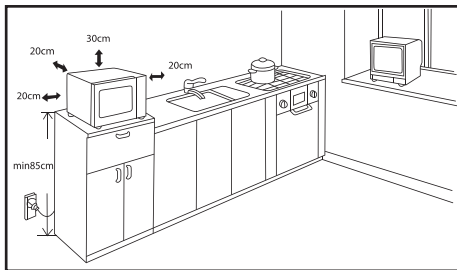
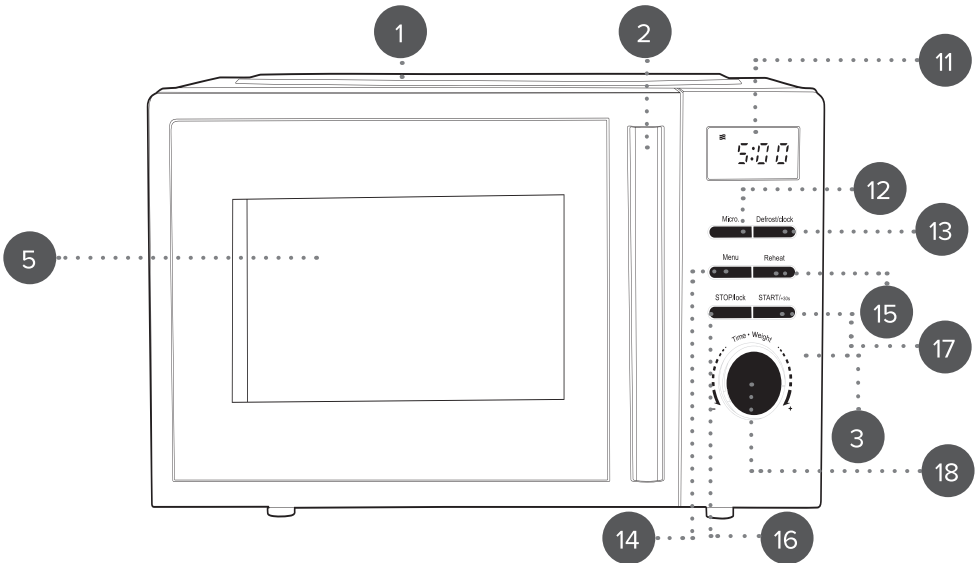
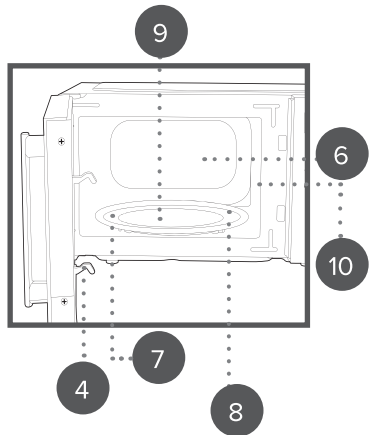


Fig. 1



To register for your extended guarantee, scan the QR code or visit [guarantee.upplc.com/salter](http://guarantee.upplc.com/salter) and register your product within 30 days of purchase. For any further queries, visit [www.salter.com](http://www.salter.com).

- EN I** Description of parts
1. Microwave main unit
  2. Door handle
  3. Control panel
  4. Door safety interlock
  5. Viewing window
  6. Oven cavity
  7. Glass turntable
  8. Turntable ring
  9. Turntable shaft
  10. Waveguide cover
  11. LED display
  12. Microwave button
  13. Defrost/clock button
  14. Menu button
  15. Reheat button
  16. Stop/lock button
  17. Start/+30s button
  18. Control dial

- FR I** Description des pièces
1. Unité principale du four micro-ondes
  2. Poignée de porte
  3. Panneau de commande
  4. Verrou de sécurité de porte
  5. Fenêtre d'observation
  6. Cavité du four
  7. Plateau tournant en verre
  8. Anneau du plateau tournant
  9. Axe du plateau tournant
  10. Couverture du guide d'ondes
  11. Affichage à DEL
  12. Touche micro-ondes
  13. Touche décongélation/horloge
  14. Touche menu
  15. Bouton de réchauffage
  16. Bouton arrêt/verrouillage
  17. Bouton démarrer/+30s
  18. Bouton de commande

- NL I** Beschrijving van onderdelen
1. Magnetron (hoofdeenheid)
  2. Deurgreep
  3. Bedieningspaneel
  4. Veiligheidsvergrendeling van de deur
  5. Kijkvenster
  6. Ovenruimte
  7. Glazen draaiplateau
  8. Draaiplateau-ring
  9. As van het draaiplateau
  10. Golfgeleiderafdekking
  11. LED-display
  12. Magnetroneknop
  13. Ontdooien/klokknop
  14. Menuknop
  15. Opwarmknop
  16. Stop-/vergrendelknop
  17. Start-/ +30s-knop
  18. Bedieningsknop

- DE I** Beschreibung der Teile
1. Mikrowellengerät
  2. Türgriff
  3. Bedienfeld
  4. Tür-Sicherheitsverriegelung
  5. Sichtfenster
  6. Garraum
  7. Glasdrehteller
  8. Drehteller-Ring
  9. Drehtellerachse
  10. Mikrowellenabdeckung
  11. LED-Anzeige
  12. Mikrowellentaste
  13. Auftauen-/Uhr-Taste
  14. Menü-Taste
  15. Aufwärm-taste
  16. Stopp-/Sperrtaste
  17. Start-/ +30s-Taste
  18. Bedienregler

- ES I** Descripción de las partes
1. Unidad principal del microondas
  2. Tirador de la puerta
  3. Panel de control
  4. Interbloqueo de seguridad de la puerta
  5. Ventana de observación
  6. Cavidad del horno
  7. Bandeja giratoria de vidrio
  8. Anillo giratorio
  9. Eje de la bandeja giratoria
  10. Cubierta de la guía de ondas
  11. Pantalla LED
  12. Botón de microondas
  13. Botón de descongelar/reloj
  14. Botón de menú
  15. Botón de recalentamiento
  16. Botón de parada/bloqueo
  17. Botón de inicio/+30s
  18. Selector de control

- PT I** Descrição das partes
1. Unidade principal do micro-ondas
  2. Pega da porta
  3. Painel de controlo
  4. Interruptor de segurança da porta
  5. Janela de visualização
  6. Cavidade do forno
  7. Prato giratório de vidro
  8. Anel do prato giratório
  9. Eixo do prato giratório
  10. Tampa do guia de ondas
  11. Ecrã LED
  12. Botão Micro-ondas
  13. Botão Descongelar/Relógio
  14. Botão Menu
  15. Botão de reaquecimento
  16. Botão Parar/Bloquear
  17. Botão Iniciar/+30s
  18. Botão de controlo

- IT I** Descrizione delle parti
1. Unità principale del forno a microonde
  2. Maniglia della porta
  3. Pannello di controllo
  4. Interblocco di sicurezza della porta
  5. Finestra di visualizzazione
  6. Cavità del forno
  7. Piatto girevole in vetro
  8. Anello del piatto girevole
  9. Albero del piatto girevole
  10. Copertura della guida d'onda
  11. Display LED
  12. Pulsante microonde
  13. Pulsante scongelamento/orologio
  14. Pulsante menu
  15. Pulsante riscaldamento
  16. Pulsante stop/blocco
  17. Pulsante avvio/+30s F
  18. Manopola di controllo

- PL I** Opis części
1. Główna jednostka kuchenki mikrofalowej
  2. Uchwyt drzwi
  3. Panel sterowania
  4. Wyłącznik bezpieczeństwa drzwi
  5. Okienko podglądu
  6. Komora kuchenki mikrofalowej
  7. Szklany talerz obrotowy
  8. Pierścien obrotowy
  9. Oś talerza obrotowego
  10. Osłona falowodu
  11. Wyświetlacz LED
  12. Przycisk mikrofalowy
  13. Przycisk rozmrażania/zegara
  14. Przycisk menu
  15. Przycisk podgrzewania
  16. Przycisk stop/blokady
  17. Przycisk start/+30 s
  18. Pokrętko sterowania

# Important safety

Please read carefully

---

**FR | Informations de sécurité importantes**

Veillez les lire attentivement

**NL | Belangrijk voor de veiligheid**

Lees zorgvuldig

**DE | Wichtige Sicherheitsinformationen**

Bitte sorgfältig lesen

**ES | Seguridad importante**

Lea con atención

**PT | Informações de segurança importantes**

Leia atentamente

**IT | Importanti istruzioni di sicurezza**

Leggere attentamente

**PL | Ważna informacja dotycząca bezpieczeństwa**

Przeczytaj uważnie

---



**EN** | Please retain instructions for future reference.

## **SAFETY INSTRUCTIONS**

- When using electrical appliances, basic safety precautions should always be followed.
- Check that the voltage indicated on the rating plate corresponds with that of the local network before connecting the appliance to the mains power supply.
- This appliance can be used by children aged from 8 years and above and persons with reduced physical, sensory or mental capabilities and knowledge, if they have been supervised/instructed and understand the hazards involved.
- Children shall not play with the appliance.
- Children should not perform cleaning or user maintenance, unless they are older than 8 and supervised.
- This appliance is not a toy.
- If the power supply cord, plug or any part of the appliance is malfunctioning or if it has been dropped or damaged, cease using the product immediately to avoid potential injury.
- This appliance contains no user serviceable parts, only a qualified electrician should carry out repairs. Improper repairs may place the user at risk of harm.
- Keep the appliance and its power supply cord out of the reach of children.
- Keep the appliance out of the reach of children when it is switched on or cooling down.
- Keep the appliance and its power supply cord away from heat or sharp edges that could cause damage.
- Keep the power supply cord away from any parts of the appliance that may become hot during use.
- Keep the appliance away from other heat emitting appliances.
- Do not allow the power supply cord to hang over worktops, touch hot surfaces or become twisted.
- Do not immerse the electrical components of the appliance in water or any other liquid.
- Do not operate the appliance with wet hands or if any connections are wet.
- If this appliance falls or accidentally becomes immersed in water, unplug it from the wall outlet immediately. Do not reach into the water.
- Do not leave the appliance unattended whilst connected to the mains power supply.
- Do not remove the appliance from the mains power supply by pulling the cord; switch it off and remove the plug by hand.
- Do not pull or carry the appliance by its power supply cord.
- Do not use the appliance for anything other than its intended use.
- Do not use any accessories other than those supplied.
- Do not use this appliance outdoors.
- Do not store the appliance in direct sunlight or in high humidity conditions.
- Do not move the appliance whilst it is in use.
- Always unplug the appliance after use and allow it to cool fully before any cleaning, user maintenance or storing away.

- Always use the appliance on a stable, heat-resistant surface, at a height that is comfortable for the user.
- This appliance should not be operated by means of an external timer or separate remote control system.
- Use of an extension cord with the appliance is not recommended.
- This appliance is intended for domestic use only. It should not be used for commercial purposes.



**CAUTION:** Hot surface – do not touch hot sections or heating components of the appliance.



**WARNING:** Keep the appliance away from flammable materials.

FR | Veuillez conserver ces instructions pour référence ultérieure.

## CONSIGNES DE SÉCURITÉ

- Lors de l'utilisation d'appareils électriques, les consignes élémentaires de sécurité doivent toujours être respectées.
- Vérifiez que la tension indiquée sur la plaque signalétique correspond à celle du réseau local avant de brancher l'appareil sur l'alimentation secteur.
- Cet appareil peut être utilisé par des enfants à partir de 8 ans et toute personne aux capacités physiques, sensorielles ou mentales réduites, à la seule condition qu'ils soient surveillés ou informés de l'utilisation appropriée de l'appareil et soient conscients des risques inhérents à son utilisation.
- Les enfants ne doivent pas jouer avec l'appareil.
- Les enfants ne doivent procéder ni au nettoyage ni à la maintenance de l'appareil sauf s'ils ont plus de 8 ans et qu'ils sont sous surveillance.
- Cet appareil n'est pas un jouet.
- Si le cordon d'alimentation, la prise ou toute autre partie de l'appareil ne fonctionne pas correctement, ou si l'appareil est tombé ou endommagé, cessez immédiatement d'utiliser le produit pour éviter tout risque de blessure.
- Cet appareil ne contient aucune pièce réparable par l'utilisateur ; seul un électricien qualifié est autorisé à effectuer des réparations. Des réparations hasardeuses peuvent mettre l'utilisateur en danger.
- Tenez l'appareil et son cordon d'alimentation hors de portée des enfants.
- Tenez l'appareil hors de portée des enfants lorsqu'il est allumé ou qu'il refroidit.
- Tenez l'appareil et son cordon d'alimentation à l'écart de toute source de chaleur ou de tout bord tranchant susceptible de les endommager.
- Tenez le cordon d'alimentation à l'écart de toute pièce de l'appareil qui pourrait devenir chaude pendant son utilisation.
- Tenez l'appareil à l'écart d'autres appareils émettant de la chaleur.
- Veillez à ce que le cordon d'alimentation ne pende pas au-dessus du plan de travail, ne touche pas de surfaces chaudes et ne se torde pas.

- N'immergez pas les composants électriques de l'appareil dans l'eau ni dans tout autre liquide.
- N'utilisez pas l'appareil avec les mains mouillées ou si les connecteurs sont mouillés.
- Si l'appareil tombe dans l'eau accidentellement, débranchez-le immédiatement de l'alimentation secteur. Ne mettez pas les mains dans l'eau.
- Ne laissez pas l'appareil sans surveillance lorsqu'il est branché sur l'alimentation secteur.
- Ne débranchez pas l'appareil de l'alimentation secteur en tirant sur le cordon d'alimentation ; éteignez-le et débranchez-le à la main.
- Ne tirez pas et ne transportez pas l'appareil par son cordon d'alimentation.
- N'utilisez pas l'appareil à d'autres fins que celles pour lesquelles il a été conçu.
- N'utilisez pas d'accessoires autres que ceux fournis.
- N'utilisez pas cet appareil à l'extérieur.
- Ne laissez pas l'appareil à la lumière directe du soleil ou dans des conditions d'humidité élevée.
- Ne déplacez pas l'appareil lorsqu'il est en cours d'utilisation.
- Débranchez toujours l'appareil après utilisation et laissez-le refroidir complètement avant de le nettoyer, de procéder à son entretien ou de le ranger.
- Utilisez toujours l'appareil sur une surface stable et résistante à la chaleur, à une hauteur confortable.
- N'utilisez pas de minuteur externe ni de système de commande à distance avec cet appareil.
- L'utilisation d'une rallonge avec l'appareil est déconseillée.
- Cet appareil est destiné à un usage domestique uniquement. Il ne doit pas être utilisé à des fins commerciales.



**ATTENTION** : surface chaude. Ne touchez pas les parties chaudes ou les composants chauffants de l'appareil.



**AVERTISSEMENT** : tenez l'appareil à l'écart des matériaux inflammables.

NL | Bewaar de instructies voor toekomstige raadpleging.

## VEILIGHEIDSINSTRUCTIES

- Bij het gebruik van elektrische apparaten moeten altijd de standaard veiligheidsmaatregelen worden opgevolgd.
- Controleer of het voltage aangegeven op het typeplaatje overeenkomt met dat van het lokale netwerk voordat u het apparaat op de netspanning aansluit.
- Kinderen vanaf 8 jaar en mensen met verminderde lichamelijke, zintuiglijke of geestelijke vermogens of met een gebrek aan kennis mogen dit apparaat alleen onder toezicht gebruiken, of nadat ze instructie hebben ontvangen en als ze de gevaren van het gebruik begrijpen.
- Kinderen mogen niet met het apparaat spelen.
- Kinderen mogen dit apparaat alleen schoonmaken of onderhouden als ze ouder zijn dan 8 jaar en er toezicht wordt gehouden.

- Dit apparaat is geen speelgoed.
- Als het netsnoer, de stekker of een onderdeel van het apparaat defect, gevallen of beschadigd is, stop dan onmiddellijk met het gebruik van het product om mogelijk letsel te voorkomen.
- Dit apparaat bevat geen onderdelen die door de gebruiker kunnen worden onderhouden. Alleen een gekwalificeerde elektricien mag reparaties uitvoeren. Bij onjuiste reparaties kan de gebruiker letsel oplopen.
- Houd het apparaat en het netsnoer buiten het bereik van kinderen.
- Houd het apparaat buiten het bereik van kinderen wanneer het is ingeschakeld of aan het afkoelen is.
- Houd het apparaat en het netsnoer uit de buurt van warmtebronnen en scherpe randen die schade kunnen veroorzaken.
- Houd het netsnoer uit de buurt van onderdelen van het apparaat die tijdens gebruik heet kunnen worden.
- Houd het apparaat uit de buurt van andere apparaten die warmte afgeven.
- Laat het netsnoer niet over werkbladen hangen of in aanraking komen met hete oppervlakken, en zorg dat het niet gedraaid zit.
- Dompel de elektrische componenten van het apparaat niet onder in water of een andere vloeistof.
- Gebruik het apparaat niet met natte handen of als de aansluitingen nat zijn.
- Als dit apparaat valt of per ongeluk in water wordt ondergedompeld, haal dan onmiddellijk de stekker uit het stopcontact. Steek uw hand niet in het water.
- Laat het apparaat niet onbeheerd achter terwijl het is aangesloten op het stopcontact.
- Haal de stekker niet uit het stopcontact door aan het snoer te trekken; schakel het apparaat uit en verwijder de stekker met de hand.
- Draag het apparaat niet aan het netsnoer en trek ook niet aan het snoer.
- Gebruik het apparaat niet voor andere doeleinden dan waarvoor het is bedoeld.
- Gebruik geen andere accessoires dan de meegeleverde accessoires.
- Gebruik dit apparaat niet buitenshuis.
- Berg het apparaat niet op in direct zonlicht of in vochtige omstandigheden.
- Verplaats het apparaat niet terwijl het in gebruik is.
- Haal altijd na gebruik de stekker uit het stopcontact en laat het apparaat volledig afkoelen voordat u het schoonmaakt, onderhoudt of opbergt.
- Gebruik het apparaat altijd op een stabiele, hittebestendige ondergrond, op een hoogte die comfortabel is voor de gebruiker.
- Dit apparaat mag niet worden bediend met een externe timer of een afzonderlijk afstandsbedieningssysteem.
- Het gebruik van een verlengsnoer wordt afgeraden.
- Dit apparaat is uitsluitend bedoeld voor huishoudelijk gebruik. Het mag niet worden gebruikt voor commerciële doeleinden.



**LET OP:** Heet oppervlak – raak het hete gedeelte of de verwarmingsonderdelen van het apparaat niet aan.



**WAARSCHUWING:** Houd het product uit de buurt van brandbare materialen.

**DE** | Bitte bewahren Sie die Anweisungen zur späteren Verwendung auf.

## **SICHERHEITSHINWEISE**

- Bei der Verwendung elektrischer Geräte sind stets die grundlegenden Sicherheitsvorkehrungen zu beachten.
- Überprüfen Sie, ob die auf dem Typenschild angegebene Spannung mit der des lokalen Netzwerks übereinstimmt, bevor Sie das Gerät an das Stromnetz anschließen.
- Dieses Gerät kann von Kindern ab 8 Jahren verwendet werden und Personen mit eingeschränkten physischen, sensorischen oder geistigen Fähigkeiten und Wissen, solange sie unter Aufsicht sind oder eine Anleitung erhalten haben und in der Lage sind, die Gefahrenquellen im vollen Umfang zu verstehen.
- Das Gerät ist kein Kinderspielzeug.
- Kinder dürfen Reinigungs- oder Wartungsarbeiten nur durchführen, wenn sie mindestens 8 Jahre alt sind und beaufsichtigt werden.
- Dieses Gerät ist kein Spielzeug.
- Wenn das Netzkabel, der Stecker oder ein Teil des Geräts defekt sind oder dieses fallen gelassen oder beschädigt wurde, stellen Sie die Benutzung des Produkts umgehend ein, um potenzielle Verletzungen zu vermeiden.
- Dieses Gerät enthält keine Teile, die vom Benutzer gewartet werden können. Reparaturen dürfen nur von einem ausgebildeten Elektriker durchgeführt werden. Durch unsachgemäße Reparaturen kann der Benutzer Risiken ausgesetzt werden.
- Bewahren Sie das Gerät und sein Netzkabel außerhalb der Reichweite von Kindern auf.
- Das Gerät muss sich, wenn es eingeschaltet ist oder abkühlt, außerhalb der Reichweite von Kindern befinden.
- Halten Sie das Gerät und sein Netzkabel von Hitze oder scharfen Kanten fern, die Schäden verursachen könnten.
- Halten Sie das Netzkabel von Teilen des Geräts fern, die während des Betriebs heiß werden könnten.
- Halten Sie das Gerät von anderen Geräten fern, die Wärme ausstrahlen.
- Lassen Sie das Netzkabel nicht über Arbeitsflächen hängen oder mit heißen Oberflächen in Kontakt kommen und verdrehen Sie es nicht.
- Tauchen Sie die elektrischen Komponenten des Geräts nicht in Wasser oder andere Flüssigkeiten.
- Betreiben Sie das Gerät nicht mit nassen Händen oder wenn die Anschlüsse nass sind.
- Wenn das Gerät herunterfällt oder versehentlich in Wasser getaucht wird, ziehen Sie sofort den Netzstecker aus der Steckdose. Greifen Sie nicht in das Wasser.
- Lassen Sie das Gerät nicht unbeaufsichtigt, während es an das Stromnetz angeschlossen ist.
- Ziehen Sie den Netzstecker des Geräts nicht aus der Steckdose, indem Sie am Kabel ziehen. Schalten Sie es aus und ziehen Sie den Stecker von Hand ab.

- Ziehen oder tragen Sie das Gerät nicht am Netzkabel.
- Verwenden Sie das Gerät nur für den vorgesehenen Zweck.
- Verwenden Sie ausschließlich das mitgelieferte Zubehör.
- Verwenden Sie dieses Gerät nicht im Freien.
- Lagern Sie das Gerät nicht in direktem Sonnenlicht oder bei hoher Luftfeuchtigkeit.
- Bewegen Sie das Gerät nicht, während es verwendet wird.
- Trennen Sie das Gerät nach der Verwendung immer vom Stromnetz und vergewissern Sie sich vor jeder Reinigung oder Wartung sowie vor dem Aufbewahren, dass es vollständig abgekühlt ist.
- Verwenden Sie das Gerät immer auf einer stabilen, hitzebeständigen Oberfläche, die sich für den Benutzer in einer angenehmen Höhe befindet.
- Dieses Gerät darf nicht mit einem externen Timer oder einem separaten Fernbedienungssystem betrieben werden.
- Es wird nicht empfohlen, das Gerät zusammen mit einem Verlängerungskabel zu verwenden.
- Dieses Gerät ist nur für den Hausgebrauch vorgesehen. Es sollte nicht für kommerzielle Zwecke verwendet werden.



**ACHTUNG:** Heiße Oberfläche – Berühren Sie keine heißen Bereiche und Bauteile des Geräts.



**WARNUNG:** Das Gerät von entflammaren Materialien fernhalten.

**ES** | Conserve estas instrucciones para poder consultarlas en el futuro.

## INSTRUCCIONES DE SEGURIDAD

- Siga siempre las precauciones básicas de seguridad al usar aparatos eléctricos.
- Compruebe que el voltaje indicado en la placa coincide con el de la red local antes de conectar el dispositivo a la corriente eléctrica.
- Este dispositivo puede ser usado por niños de 8 años en adelante y por personas con capacidades físicas, sensoriales o mentales reducidas o sin conocimientos al respecto, siempre y cuando se les den instrucciones y se los supervise, y solo si comprenden los riesgos que su uso conlleva.
- Los niños no deben jugar con el dispositivo.
- A menos que sean mayores de 8 años y estén bajo supervisión, los niños no deben realizar labores de limpieza ni de mantenimiento del dispositivo.
- Este dispositivo no es un juguete.
- Deje de utilizar el dispositivo inmediatamente si el cable de alimentación, el enchufe o cualquier otra pieza no funcionan correctamente, o si ha sufrido alguna caída o algún otro tipo de daño, para evitar posibles lesiones.
- Este dispositivo contiene piezas que el usuario no puede reparar, por lo que es necesario que un electricista cualificado se ocupe de las reparaciones pertinentes. Una reparación inadecuada puede poner al usuario en riesgo de sufrir daños.
- Mantenga el dispositivo y el cable de alimentación fuera del alcance de los niños.

- Mantenga el dispositivo fuera del alcance de los niños cuando esté encendido o mientras se esté enfriando.
- Mantenga el dispositivo y el cable de alimentación alejados de fuentes de calor o bordes afilados que puedan causar daños.
- Mantenga el cable de alimentación alejado de las partes del dispositivo que puedan calentarse durante el uso.
- Mantenga el dispositivo alejado de otros que emitan calor.
- No deje que el cable de alimentación cuelgue de la encimera, toque superficies calientes ni se retuerza.
- No sumerja los componentes eléctricos del aparato en agua u otros líquidos.
- No manipule el aparato con las manos mojadas ni si alguna de las conexiones está húmeda.
- Si el aparato sufre una caída o se sumerge accidentalmente en agua, desenchúfelo inmediatamente de la toma de corriente. No sumerja las manos en el agua.
- Supervise el dispositivo mientras esté conectado a la corriente eléctrica.
- No desconecte el aparato de la corriente eléctrica tirando del cable. En su lugar, apáguelo y retire el enchufe con la mano.
- No transporte ni mueva el dispositivo agarrándolo por el cable de alimentación.
- No utilice el dispositivo para ningún otro uso que no sea el previsto.
- No utilice accesorios diferentes a los incluidos.
- No utilice el dispositivo al aire libre.
- Guarde el dispositivo alejado de la luz solar directa y de la humedad.
- No mueva el dispositivo mientras esté en uso.
- Desenchufe siempre el aparato después de cada uso y deje que se enfríe por completo antes de almacenarlo o de realizar cualquier labor de limpieza o de mantenimiento.
- Utilice siempre el dispositivo sobre una superficie estable, resistente al calor y a una altura que sea cómoda para el usuario.
- Este dispositivo no debe utilizarse con un temporizador externo ni un sistema de control remoto independiente.
- No se recomienda el uso de un cable alargador con el dispositivo.
- Este dispositivo está diseñado exclusivamente para el uso doméstico. No debe utilizarse para fines comerciales.



**PRECAUCIÓN:** Superficie caliente: no toque las partes calientes ni los componentes calefactores del aparato.



**ADVERTENCIA:** Mantenga el dispositivo alejado de materiales inflamables.

PT | Conserve estas instruções para referência futura.

## INSTRUÇÕES DE SEGURANÇA

- Quando utilizar aparelhos elétricos, as precauções básicas de segurança devem ser sempre seguidas.

- Verifique se a tensão indicada na placa de classificação corresponde à da rede local antes de ligar o aparelho à tomada elétrica.
- Este aparelho pode ser utilizado por crianças a partir dos 8 anos de idade e por pessoas com limitações físicas, sensoriais ou mentais ou com falta de conhecimento, desde que as mesmas tenham sido supervisionadas/instruídas e compreendam os perigos associados.
- O aparelho não deve servir de brinquedo para crianças.
- As crianças não devem efetuar a limpeza ou a manutenção a realizar pelo utilizador, exceto se tiverem idade superior a 8 anos e sejam supervisionadas.
- Este aparelho não é um brinquedo.
- Em caso de queda ou danos do aparelho ou de avaria no cabo de alimentação, na ficha ou em qualquer peça do aparelho, pare imediatamente de utilizar o produto para evitar potenciais ferimentos.
- Este aparelho não contém peças que possam ser reparadas pelo utilizador; apenas um eletricista qualificado deve efetuar reparações. As reparações incorretas podem colocar o utilizador em risco de ferimentos.
- Mantenha o aparelho e o respetivo cabo de alimentação fora do alcance das crianças.
- Mantenha o aparelho fora do alcance das crianças quando estiver ligado ou a arrefecer.
- Mantenha o aparelho e o cabo de alimentação afastados de fontes de calor ou arestas afiadas que possam causar danos.
- Mantenha o cabo de alimentação afastado de quaisquer peças do aparelho que possam aquecer durante a utilização.
- Mantenha o aparelho afastado de outros aparelhos que irradiem calor.
- Não permita que o cabo de alimentação fique pendurado em bancadas, toque em superfícies quentes ou fique torcido.
- Não mergulhe os componentes elétricos do aparelho dentro de água ou de qualquer outro líquido.
- Não utilize o aparelho com as mãos molhadas ou se alguma ligação estiver molhada.
- Se cair ou ficar acidentalmente submerso em água, desligue o aparelho imediatamente da tomada. Não toque na água.
- Não deixe o aparelho sem vigilância enquanto estiver ligado à tomada elétrica.
- Não desligue o aparelho da tomada elétrica puxando pelo cabo. Desligue e retire a ficha à mão.
- Não puxe nem transporte o aparelho segurando-o pelo cabo de alimentação.
- Não utilize o aparelho para outro fim que não o previsto.
- Não utilize outros acessórios que não os fornecidos.
- Não utilize este aparelho no exterior.
- Não guarde o aparelho sob luz solar direta ou em condições de humidade elevada.
- Não tente mudar o aparelho de local enquanto estiver em funcionamento.
- Desligue sempre a ficha do aparelho após a utilização e deixe-o arrefecer completamente antes de efetuar qualquer operação de limpeza ou manutenção do utilizador ou de o armazenar.

- Utilize sempre o aparelho numa superfície estável e resistente ao calor, a uma altura confortável para o utilizador.
- Este aparelho não deve ser utilizado com um temporizador externo nem um sistema de controlo remoto separado.
- Não se recomenda a utilização de um cabo de extensão com o aparelho.
- Este aparelho destina-se apenas a uso doméstico. Não deve ser utilizado para fins comerciais.



**CUIDADO:** superfície quente – não toque nas secções quentes nem nos componentes de aquecimento do aparelho.



**AVISO:** mantenha o aparelho afastado de materiais inflamáveis.

IT | Conservare il manuale di istruzioni per riferimento futuro.

## ISTRUZIONI DI SICUREZZA

- Durante l'uso di apparecchiature elettriche, è necessario osservare le precauzioni di sicurezza di base.
- Prima di collegare l'apparecchio all'alimentazione elettrica, verificare che la tensione indicata sull'apposita targhetta corrisponda a quella della rete locale.
- Questo apparecchio può essere usato da bambini a partire da 8 anni e da persone con ridotte capacità fisiche, sensoriali o mentali, o non in possesso della necessaria esperienza e conoscenza, solo in presenza di un supervisore e solo dopo aver ricevuto istruzioni sul suo impiego e sui rischi associati.
- Non lasciare che i bambini giochino con il prodotto.
- La pulizia e la manutenzione non devono essere effettuate da bambini, a meno che non abbiano almeno 8 anni e non siano supervisionati da un adulto.
- Questo apparecchio non è un giocattolo.
- Se il cavo di alimentazione, la spina o una qualsiasi parte dell'apparecchio non funziona correttamente o se ha subito cadute o danni, interrompere immediatamente l'uso del prodotto onde evitare possibili lesioni.
- Questo apparecchio non contiene parti riparabili dall'utente, rivolgersi esclusivamente a un elettricista qualificato per la riparazione. Le riparazioni improprie possono provocare danni agli utenti.
- Tenere l'apparecchio e il cavo di alimentazione fuori dalla portata dei bambini.
- Tenere l'apparecchio fuori dalla portata dei bambini quando è acceso e in fase di raffreddamento.
- Tenere l'apparecchio e il cavo di alimentazione lontano da fonti di calore o bordi affilati per evitare danni.
- Tenere il cavo di alimentazione lontano da qualsiasi parte dell'apparecchio che potrebbe surriscaldarsi durante l'uso.
- Tenere l'apparecchio lontano da altre apparecchiature che producono calore.
- Evitare che il cavo di alimentazione rimanga sospeso su piani di lavoro, entri in contatto con superfici calde o si intrecci.
- Non immergere i componenti elettrici dell'apparecchio in acqua o in altri liquidi.

- Non utilizzare l'apparecchio con le mani bagnate o se i collegamenti sono umidi.
- Se l'apparecchio cade o viene involontariamente immerso nell'acqua, scollegarlo immediatamente dalla presa a muro. Non tentare di afferrarlo in acqua.
- Non lasciare l'apparecchio incustodito quando è collegato all'alimentazione elettrica.
- Non scollegare l'apparecchio dall'alimentazione elettrica tirando il cavo; è consigliabile prima spegnerlo e poi estrarre la spina con cautela.
- Non tirare o trasportare l'apparecchio tramite il cavo di alimentazione.
- Non utilizzare l'apparecchio per scopi diversi dall'uso previsto.
- Non utilizzare accessori diversi da quelli forniti in dotazione.
- Non utilizzare questo apparecchio all'aperto.
- Non conservare l'apparecchio alla luce diretta del sole o in condizioni di umidità elevata.
- Non spostare l'apparecchio mentre è in funzione.
- Scollegare l'apparecchio dall'alimentazione elettrica dopo l'uso e lasciarlo raffreddare completamente prima di eseguire operazioni di pulizia o manutenzione o prima di riporlo.
- Utilizzare sempre l'apparecchio su una superficie stabile e resistente al calore, a un'altezza confortevole.
- L'apparecchio non deve essere azionato mediante timer esterno o telecomando separato.
- Si sconsiglia l'uso di prolunghe.
- Questo apparecchio è destinato esclusivamente all'uso domestico, non a scopi commerciali.



**ATTENZIONE:** superficie calda! Non toccare le superfici calde o i componenti dell'apparecchio che generano calore.



**AVVERTENZA:** tenere l'apparecchio lontano da materiali infiammabili.

PL | Prosimy o zachowanie niniejszej instrukcji na przyszłość.

## INSTRUKCJE DOTYCZĄCE BEZPIECZEŃSTWA

- Podczas używania urządzeń elektrycznych zawsze należy stosować podstawowe środki ostrożności.
- Przed podłączeniem urządzenia do zasilania sieciowego należy sprawdzić, czy napięcie podane na tabliczce znamionowej jest zgodne z napięciem w sieci lokalnej.
- To urządzenie może być użytkowane przez dzieci w wieku od 8 lat oraz przez osoby o ograniczonej sprawności fizycznej, sensorycznej lub umysłowej, a także przez osoby nieposiadające odpowiedniej wiedzy, o ile znajdują się one pod nadzorem osoby odpowiedzialnej za ich bezpieczeństwo lub otrzymały od niej instrukcje dotyczące bezpiecznego użytkowania urządzenia i o ile są świadome związanych z tym zagrożeń.
- Zabrania się dzieciom zabawy urządzeniem.
- Dzieci nie powinny przeprowadzać czyszczenia ani konserwacji urządzenia, chyba że mają co najmniej 8 lat i są nadzorowane.
- Ten produkt nie jest zabawką.

- Jeśli przewód zasilający, wtyczka lub inna część urządzenia nie działają prawidłowo bądź zostały upuszczone lub zniszczone, należy natychmiast przerwać użytkowanie urządzenia w celu uniknięcia potencjalnych obrażeń.
- To urządzenie nie zawiera części, które mogą być serwisowane przez użytkownika. Naprawy należy powierzyć wyłącznie wykwalifikowanemu elektrykowi. Nieprawidłowo przeprowadzona naprawa może narazić użytkownika na niebezpieczeństwo.
- Urządzenie i jego przewód zasilający należy przechowywać w miejscu niedostępnym dla dzieci.
- Włączone lub stygnące urządzenie należy przechowywać w miejscu niedostępnym dla dzieci.
- Urządzenie i jego kabel zasilania należy przechowywać z dala od źródeł ciepła i ostrych krawędzi, które mogą spowodować uszkodzenia.
- Kabel zasilania należy przechowywać z dala od części urządzenia, które mogą się nagrzewać podczas pracy.
- Urządzenie należy trzymać z dala od urządzeń emitujących ciepło.
- Nie wolno dopuścić, aby przewód zasilający zwiisał z blatów roboczych, dotykał gorących powierzchni lub się skręcał.
- Nie należy zanurzać elementów elektrycznych urządzenia w wodzie ani innym płynie.
- Nie należy obsługiwać urządzenia mokrymi rękoma ani jeśli złącza są mokre.
- Jeśli urządzenie wpadnie do wody lub przypadkowo zostanie w niej zanurzone, należy natychmiast wyjąć wtyczkę z gniazdka elektrycznego. Nie należy próbować wyławiać urządzenia.
- Nie należy pozostawiać urządzenia bez nadzoru po podłączeniu do sieci elektrycznej.
- Nie należy odłączać urządzenia od zasilania, ciągnąc za przewód — należy wyłączyć urządzenie i wyjąć wtyczkę ręcznie.
- Nie wolno ciągnąć ani przenosić urządzenia za przewód zasilający.
- Nie wolno używać produktu do celów innych niż jego przeznaczenie.
- Nie należy używać akcesoriów innych niż dołączone do zestawu.
- Nie należy używać urządzenia na zewnątrz.
- Nie należy przechowywać produktu w miejscu narażonym na bezpośrednie działanie promieni słonecznych ani w warunkach wysokiej wilgotności.
- Nie należy przesuwać urządzenia, gdy jest ono używane.
- Zawsze po użyciu należy odłączać urządzenie od zasilania, a przed czyszczeniem, konserwacją lub odłożeniem na dłuższy czas — pozostawiać je do ostygnięcia.
- Zawsze należy używać urządzenia na stabilnej, odpornej na wysoką temperaturę powierzchni, na wysokości zapewniającej komfort użytkownika.
- Urządzenia nie należy obsługiwać za pomocą zewnętrznego zegara ani oddzielnego układu zdalnego sterowania.
- Nie zaleca się używania przedłużacza do zasilania urządzenia.

- To urządzenie jest przeznaczone wyłącznie do użytku domowego. Nie należy go używać do celów komercyjnych.



**UWAGA:** gorąca powierzchnia — nie należy dotykać gorących części ani elementów grzejnych urządzenia.



**OSTRZEŻENIE:** urządzenie należy przechowywać z dala od materiałów łatwopalnych.



### **EN | Disposal of Waste Batteries and Electrical and Electronic Equipment**

This product is labelled with this crossed out wheel bin symbol in accordance with European Directive 2012/19/EC to indicate that it must not be disposed of with your other household waste. Due to the presence of hazardous substances, mixtures or components, electrical and electronic devices that are not subject to selective sorting are potentially dangerous to the environment and human health. Please check your local city office or waste disposal service for the return and recycling of this product.

### **FR | Élimination des piles usagées et des équipements électriques et électroniques**

Ce produit est étiqueté avec ce symbole de poubelle barrée conformément à la directive européenne 2012/19/EC pour indiquer qu'il ne doit pas être éliminé avec vos autres déchets ménagers. En raison de la présence de substances, de mélanges ou de composants dangereux, les appareils électriques et électroniques qui ne sont pas soumis à un tri sélectif sont potentiellement dangereux pour l'environnement et la santé humaine. Veuillez consulter votre bureau municipal local ou votre service d'élimination des déchets pour plus de détails sur le retour et le recyclage de ce produit.

### **NL | Weggooien van afgedankte batterijen en elektrische en elektronische apparatuur**

Dit product is gemarkeerd met dit symbool van een doorgekruiste vuilnisbak in overeenstemming met de Europese Richtlijn 2012/19/EC om aan te geven dat het niet weggegooid mag worden met uw andere huishoudelijke afval. Door de aanwezigheid van gevaarlijke stoffen, mengsels en derivaten, elektrische en elektronische apparaten die niet selectief worden gesorteerd, kunnen gevaarlijk zijn voor het milieu en de menselijke gezondheid. Raadpleeg uw gemeente of de afvalverwijderingsdienst voor het inleveren en recyclen van dit product.

### **DE | Entsorgung von Altbatterien und Elektro- und Elektronikaltgeräten**

Das nebenstehende Symbol einer durchgestrichenen Mülltonne auf Rädern zeigt an, dass dieses Gerät der Richtlinie 2012/19/EC unterliegt. Diese Richtlinie besagt, dass Sie dieses Gerät am Ende seiner Nutzungszeit nicht mit dem normalen Haushaltsmüll entsorgen dürfen, sondern in speziell eingerichteten Sammelstellen, Wertstoffhöfen oder Entsorgungsbetrieben abgeben müssen. Aufgrund des Vorhandenseins von gefährlichen Stoffen, Gemischen oder Komponenten können elektrische und elektronische Geräte, die nicht selektiv sortiert werden, eine Gefahr für die Umwelt und die menschliche Gesundheit darstellen. Diese Entsorgung ist für Sie kostenfrei. Schonen Sie die Umwelt und entsorgen Sie fachgerecht.

Sofern Ihr Altgerät personenbezogene Daten enthält, sind Sie selbst für deren Löschung verantwortlich, bevor Sie es zurückgeben. Sofern dies ohne Zerstörung des Altgerätes möglich ist, entnehmen Sie die alten Batterien oder Akkus sowie Lampen bevor Sie das Altgerät zur Entsorgung zurückgeben und führen Sie sie einer separaten Sammlung zu. Bei fest eingebauten Akkus ist bei der Entsorgung darauf hinzuweisen, dass das Gerät einen Akku enthält. Weitere Möglichkeiten zur Entsorgung des ausgedienten Produkts erfahren Sie bei Ihrer Gemeinde- oder Stadtverwaltung.

### **ES | Eliminación de residuos de baterías y de equipos eléctricos y electrónicos**

Este producto está etiquetado con el símbolo de un cubo de basura tachado de acuerdo con la Directiva Europea 2012/19/EC para indicar que no puede desecharse junto con los demás residuos domésticos. Debido a su contenido en sustancias, mezclas o componentes peligrosos, los aparatos eléctricos y electrónicos que no se clasifican de forma selectiva para su reciclado son potencialmente peligrosos para el medio ambiente y la salud humana. Consulte a su Ayuntamiento o a su servicio de recogida de residuos local para la devolución y el reciclaje del producto.

**PT | Eliminação de resíduos de equipamentos elétricos e eletrônicos e pilhas/baterias**

Este produto é rotulado com este símbolo do contentor do lixo barrado, em conformidade com a Diretiva Europeia 2012/19/EC, para indicar que não deve ser eliminado juntamente com os seus restantes resíduos domésticos. Devido à presença de substâncias, misturas ou componentes nocivos, os dispositivos elétricos e eletrônicos que não estão sujeitos a triagem seletiva são potencialmente perigosos para o ambiente e para a saúde humana. Consulte o seu departamento municipal ou serviço de eliminação de resíduos locais para realizar a devolução e a reciclagem deste produto.

**IT | Smaltimento delle batterie e delle apparecchiature elettriche ed elettroniche**

Il simbolo del cassonetto barrato riportato sull'apparecchiatura indica che questo prodotto non deve essere smaltito con i normali rifiuti domestici. I dispositivi elettronici ed elettrici non inclusi in un processo di riciclo sono potenzialmente pericolosi per l'ambiente e la salute umana a causa della presenza di sostanze pericolose. Si prega di smaltire l'apparecchiatura in modo responsabile presso centri idonei di raccolta differenziata o di consegnarla al rivenditore seguendo una delle seguenti modalità:

- nel caso di apparecchiature di piccolissime dimensioni (dimensioni esterne inferiori a 25 cm), consegna gratuita senza obbligo di acquisto nei negozi con superficie di vendita di apparecchiature elettriche ed elettroniche superiore ai 400 mq (modalità "uno contro zero"). Per i negozi con superficie inferiore tale modalità è facoltativa.
- nel caso di apparecchiature di dimensioni esterne superiori a 25 cm, consegna gratuita al rivenditore all'atto dell'acquisto di un prodotto equivalente (modalità "uno contro uno").

**PL | Utylizacja zużytych akumulatorów oraz urządzeń elektrycznych i elektronicznych**

Ten produkt jest oznaczony symbolem przekreślonego pojemnika na śmieci zgodnie z dyrektywą europejską 2012/19/EC, co oznacza, że nie można go wyrzucać wraz z innymi odpadami domowymi. Ze względu na obecność niebezpiecznych substancji, mieszanin lub części składowych, urządzenia elektryczne i elektroniczne, które nie są selektywnie sortowane, stanowią potencjalne zagrożenie dla środowiska i zdrowia ludzi. Informacje na temat zwrotu i recyklingu tego produktu można uzyskać w lokalnym urzędzie miasta lub w firmie zajmującej się utylizacją odpadów.



Manufactured by:  
Ultimate Products UK Ltd.,  
Victoria Street, Manchester OL9 0DD. **UK.**  
Ultimate Products Europe Ltd.,  
19 Baggot Street Lower, Dublin D02 X658. **ROI.**

**MADE IN CHINA.**

CD300125/MD000000/V1

EN | Please retain instructions for future reference.



**WARNING – READ BEFORE USE:** If the door or door seals are damaged, the appliance must not be operated until it has been repaired by a competent person. It is hazardous for anyone other than a competent person to carry out any service or repair operation that involves the removal of a cover which gives protection against exposure to microwave energy. Liquids and other foods must not be heated in sealed containers since they are liable to explode. The heating of beverages in the appliance can result in delayed eruptive boiling, therefore extreme care must be taken when handling the container. Always allow beverages to stand for at least 20 seconds before handling. If necessary, stir from the outside in during heating. Always stir after heating.

#### Dos and don'ts



Only use the microwave for heating food and beverages.  
Observe food being heated in plastic or paper containers due to possibility of ignition.  
Switch off and unplug the microwave if smoke is observed and keep the door closed to stifle any flames.  
Stir/shake and check the temperature of the contents of feeding bottles and baby food jars before consumption in order to avoid burns.  
Take care not to displace the glass turntable when removing containers from the microwave.  
Ensure the microwave is maintained in a clean condition in order to avoid deterioration to the surface, adverse effects on the lifespan of the microwave and hazardous situations.



Do not use attachments if they are loose, damaged or broken.  
Do not use the microwave to dry clothes or heat warming pads, slippers, sponges, damp cloths and similar items due to risk of injury, ignition or fire.  
Do not heat eggs in their shell or whole hard-boiled eggs in the microwave, as they may explode even after the heating time has elapsed.  
Do not immerse the glass turntable in cold water directly after use; wait at least 20 minutes to avoid the risk of cracking.  
Do not use metallic containers for food and beverages during microwave cooking.

#### Product group definition

This product is a Group 2 Class B appliance.

Group 2 ISM equipment: Group 2 contains all ISM equipment in which radio-frequency energy is intentionally generated and/or used in the form of electromagnetic radiation for the treatment of material, and EDM and arc welding equipment.

Class B equipment is equipment suitable for use in domestic establishments and in establishments directly connected to a low voltage power supply network which supplies buildings used for domestic purposes.

#### Installing the microwave

The microwave is intended to be used on the countertop only; it should not be placed in a cabinet.

The microwave should be installed away from sources of heat and humidity.

To ensure sufficient ventilation, the microwave should be placed with its back against a wall, with 20 cm of free space between its sides and the wall and 30 cm of free space above it. The microwave should be at least 85 cm above floor level on a flat, stable, heat-resistant surface. See **Fig. 1**

The microwave should be at least 5 m away from any TVs, radios or other appliances with antennas, as picture disturbance or noise may occur.

The microwave must be positioned so that the plug is accessible.

Do not remove the legs from the bottom of the microwave.

Blocking the intake and/or outlet openings can damage the microwave.

Only use utensils that are suitable for use in microwave ovens.

#### Care and maintenance

Switch off and unplug the microwave from the mains power supply and allow it to cool fully before attempting any cleaning or maintenance.

**STEP 1:** Wipe the exterior of the microwave with a soft, damp cloth and dry thoroughly.

**STEP 2:** Using a soft, damp cloth, wipe the microwave door and window, door seals and control panel to remove any spill or spatter.

**STEP 3:** Wipe the interior surfaces, including the waveguide cover, with a soft, damp cloth, to remove any built-up grease, as this may begin to smoke or catch fire.

Do not use harsh or abrasive cleaning detergents or scourers to clean the microwave or its accessories, as this could cause damage.



**NOTE:** The microwave and accessories should be cleaned after each use and any food deposits removed.



**WARNING:** Do not remove the waveguide cover. Failure to maintain the microwave in a clean condition could lead to deterioration of the surface that could adversely affect the life of the microwave and possibly result in a hazardous situation.

#### Instructions for use

##### Before first use

Clean the microwave following the instructions in the section entitled '**Care and maintenance**'.

Place the microwave onto a flat, stable, heat-resistant surface at a height that is comfortable for the user, and follow the instructions in the section entitled '**Installing the microwave**'.

Ensure the turntable ring is installed in the centre of the microwave and place the glass turntable on top, ensuring the grooves on the underside of the glass turntable fit with the turntable shaft. The turntable ring and glass turntable must be in place before use.



**NOTE:** When using the microwave for the first time, a slight smoke or odour may be emitted. This is normal and will soon subside. Allow for sufficient ventilation around the microwave. It is advised to heat a small cup of water in the microwave before first use as this will help to remove residue from manufacturing inside the cavity and will prevent the initial smoke or odour from affecting the taste of the food. **ALWAYS ALLOW BEVERAGES/LIQUIDS TO STAND FOR AT LEAST 20 SECONDS BEFORE HANDLING TO AVOID ERUPTIVE BOILING.**



**CAUTION:** The glass turntable must not be restricted during use and should be able to rotate freely. Pay extra attention when cooking food that expands, such as popcorn, as this may obstruct the turntable movement.

## Using the microwave

Function	Use	Suggested uses
Microwave	Quickly reheats/cooks meals.	Soup, rice, microwave meals, leftovers.
Speedy cooking	Sets the microwave oven at 100% power for 30 seconds.	Popcorn, beverages, rice.
Defrost	Defrosts frozen food.	All food types.
Auto menu	8 preset cooking functions available – potato, pasta, pizza, popcorn, vegetables, beverages, meat and fish.	Refer to the cooking chart in the section entitled ' <b>Auto menu chart</b> '.

**STEP 1:** Plug in and switch on the microwave at the mains power supply.

**STEP 2:** Place the food to be microwaved onto the glass turntable and close the door. Make sure to use microwave-safe plates or containers.



**NOTE:** All cooking information provided is a guideline. Ensure food is fully cooked before consuming.

### Power level

5 power levels are available.

Level	Microwave power output	Display
1	10%	10P
2	30%	30P
3	50%	50P
4	80%	80P
5	100%	100P



**CAUTION:** It is recommended to wear gloves when removing cooked foods from the microwave.

### Setting the time

**STEP 1:** Hold '**Defrost/clock**' for approx. 3 seconds. The microwave will beep and the hours on the LED display will flash.

**STEP 2:** Turn the control dial to set the hour. The time should be between 0–23 hours.

**STEP 3:** Press '**Defrost/clock**' to confirm.

**STEP 4:** Turn the control dial to set the minute. The time should be between 0–59 minutes.

**STEP 5:** Press '**Defrost/clock**' to confirm. The clock is now set.



**NOTE:** The time needs to be set before using the microwave. To reset the clock, repeat steps 1–5. If '**STOP/lock**' is pressed, or there is no activity within approx. 1 minute, the microwave will return to standby mode.

### Microwave cooking

**STEP 1:** Press '**Micro**' once. The LED display will show '**100P**'.

**STEP 2:** Set the power level by pressing '**Micro**'.

**STEP 3:** Turn the control dial to adjust the cooking time.

**STEP 4:** Press '**START/+30s**' to start cooking.

### Speedy cooking

**STEP 1:** In standby mode, press '**START/+30s**' to start cooking with 100% power for 30 seconds.

**STEP 2:** Press '**START/+30s**' to increase the time in 30 second increments.

### Defrost by weight

**STEP 1:** Press '**Defrost/clock**' once. The LED screen will display '**dEF1**'.

**STEP 2:** Turn the control dial to set the weight of food between 100–1500 g.

**STEP 3:** Press '**START/+30s**' to start defrosting.

**STEP 4:** Once defrosting has finished, the microwave will beep three times.

### Defrost by time

**STEP 1:** Press '**Defrost/clock**' twice. The LED screen will display '**dEF2**'.

**STEP 2:** Turn the control dial to set the time. The maximum time is '**60:00**'.

**STEP 3:** Press '**START/+30s**' to start defrosting.

**STEP 4:** Once defrosting has finished, the microwave will beep three times.



**NOTE:** Turn the food halfway through defrosting for even results.



**CAUTION:** Do not put thawed food back in the freezer.

## Auto menu

**STEP 1:** In standby mode, press **'Menu'**. The LED display will show **'A.1'**. Use **'Menu'** to cycle through the 8 preset options.

**STEP 2:** Turn the control dial to set the weight of the food.

**STEP 3:** Press **'START/+30s'** to start cooking.

## Auto menu chart

Menu	Weight options	Display	Time (min)	Power
A.1 Potato	250 g	250	07:30	100P
	500 g	500	11:00	
	750 g	750	15:00	
A.2 Pasta	50 g	50	09:00	100P
	100 g	100	14:00	
	150 g	150	17:00	
A.3 Pizza	200 g	200	03:00	100P
	400 g	400	05:00	
A.4 Popcorn	100 g	100	02:30	100P
A.5 Vegetables	200 g	200	06:00	100P
	400 g	400	09:00	
	600 g	600	14:00	
A.6 Beverages	1 x 250 ml cup	1	01:30	100P
	2 x 250 ml cups	2	02:10	
	3 x 250 ml cups	3	03:40	
A.7 Meat	200 g	200	08:30	100P
	400 g	400	10:30	
	600 g	600	12:30	
A.8 Fish	200 g	200	07:30	100P
	400 g	400	09:30	
	600 g	600	11:30	

## Reheat

**STEP 1:** Press **'Reheat'** once. The LED display will show **'200g'**.

**STEP 2:** Press **'Reheat'** until the desired weight is displayed, up to 1000 g.

**STEP 3:** Press **'START/+30s'** to start reheating.

## Child lock function

This feature is ideal for locking the control panel when cleaning or to prevent children from using the microwave unsupervised. All buttons are rendered inoperable when the child lock function is used.

**STEP 1:** In standby mode, press and hold **'STOP/lock'** for approx. 3 seconds to lock the microwave. A long beep will sound to signal the child lock function is activated and the LED screen will display **'L'**.

**STEP 2:** To unlock the microwave, press and hold **'STOP/lock'** for approx. 3 seconds. A long beep will sound to signal the child lock function is deactivated and the LED screen will return to standby mode.

## Storage

Check that the microwave is cool, clean and dry before storing in a cool, dry place.

Never wrap the cord tightly around the microwave; wrap it loosely to avoid causing damage.

## Specifications

Product code: EK6779

Capacity: 20 L

Input: 220–240 V ~ 50 Hz

Rated input power: 1280 W

Rated output power: 800 W

Frequency: 2450 MHz

Power consumption (standby mode): <0.8 W

Standby mode: After 15 minutes of inactivity



### SERVICING SAFEGUARDS FOR QUALIFIED ELECTRICIANS ONLY

#### CAUTION: MICROWAVE RADIATION.

1. The high voltage capacitor remains charged after disconnection; short the negative terminal of the H.V capacitor to the oven chassis using a screwdriver to discharge before touching.

2. During servicing, the below listed parts are liable to be removed and give access to potentials above 250 V to earth.

- Magnetron
- High voltage transformer
- High voltage capacitor
- High voltage diode

- High voltage fuse
- 3. The following conditions may cause undue microwave exposure during servicing:
  - Improper fitting of magnetron.
  - Improper matching of door interlock, door hinge and door.
  - Improper fitting of switch support.
  - The door, door seal or enclosure has been damaged.

FR | Veuillez conserver ces instructions pour référence future.



**AVERTISSEMENT – À LIRE AVANT UTILISATION:** Si la porte ou les joints de porte sont endommagés, l'appareil ne doit pas être utilisé avant d'avoir été réparé par une personne qualifiée. Il est dangereux pour toute personne autre qu'une personne qualifiée d'effectuer une opération de maintenance ou de réparation nécessitant le retrait d'un couvercle assurant la protection contre l'exposition aux micro-ondes. Les liquides et autres aliments ne doivent pas être chauffés dans des récipients hermétiques, car ils risquent d'exploser. Le chauffage de boissons dans l'appareil peut entraîner une ébullition explosive retardée ; une extrême prudence doit donc être observée lors de la manipulation du récipient. Laissez toujours reposer les boissons tournant au moins 20 secondes avant de les manipuler. Si nécessaire, remuez-les de l'extérieur vers l'intérieur pendant le chauffage. Remuez toujours après le chauffage.

#### À faire et à ne pas faire



Utilisez le four micro-ondes uniquement pour réchauffer des aliments et des boissons.  
Surveillez les aliments chauffés dans des récipients en plastique ou en papier en raison du risque incendie.  
Éteignez et débranchez le four micro-ondes si de la fumée est détectée et gardez la porte fermée afin d'étouffer toute flamme.  
Remuez ou secouez et vérifiez la température du contenu des biberons et des petits pots pour bébé avant de les consommer afin d'éviter les brûlures.  
Veillez à ne pas déplacer le plateau tournant en verre lorsque vous retirez des récipients du four micro-ondes.  
Veillez à ce que le four micro-ondes soit maintenu propre afin d'éviter toute détérioration de sa surface, tout impact négatif sur sa durée de vie et toute situation dangereuse.



N'utilisez pas les accessoires s'ils sont desserrés, endommagés ou cassés.  
N'utilisez pas le four micro-ondes pour sécher des vêtements ou chauffer des coussins chauffants, chaussons, éponges, chiffons humides ou tout autre objet similaire, en raison des risques de blessures, d'inflammation ou d'incendie.  
Ne chauffez pas les œufs dans leur coquille ni les œufs durs entiers au micro-ondes, car ils peuvent exploser même après la fin du temps de chauffage.  
Ne plongez pas le plateau tournant en verre dans de l'eau froide immédiatement après utilisation ; attendez au moins 20 minutes afin d'éviter tout risque de fissure.  
N'utilisez pas de récipients métalliques pour les aliments ou les boissons lors de la cuisson au micro-ondes.

#### Définition du groupe de produits

Ce produit est un appareil de groupe 2, classe B.

Équipement ISM de groupe 2 : Le groupe 2 comprend tous les appareils ISM dans lesquels l'énergie de radiofréquence est délibérément générée et/ou utilisée sous forme de rayonnement électromagnétique pour le traitement de matériaux, ainsi que les équipements d'électroérosion (EDM) et de soudage à l'arc.  
Les équipements de classe B conviennent à une utilisation dans des établissements domestiques ainsi que dans des établissements directement raccordés à un réseau d'alimentation électrique en basse tension desservant des bâtiments à usage domestique.

#### Installation du four micro-ondes

Le four micro-ondes est conçu pour être utilisé uniquement sur un plan de travail ; il ne doit pas être placé dans un meuble.

Le four micro-ondes doit être installé à l'écart des sources de chaleur et d'humidité.

Pour garantir une ventilation adéquate, placez le four micro-ondes dos contre un mur, en laissant 20 cm d'espace libre de chaque côté entre l'appareil et le mur, ainsi que 30 cm d'espace libre au-dessus. Le four micro-ondes doit se trouver à au moins 85 cm du sol, sur une surface plane, stable et résistante à la chaleur. Voir « Fig. 1 ».

Le four micro-ondes doit être installé à au moins 5 m de tout téléviseur, radio ou autre appareil équipé d'une antenne, car des interférences d'image ou des parasites sonores peuvent se produire.

Le four micro-ondes doit être installé de manière à ce que la prise soit accessible.

Ne retirez pas les pieds situés sous le four micro-ondes.

Obstruer les ouvertures d'entrée et/ou de sortie d'air peut endommager le four micro-ondes.

Utilisez uniquement des ustensiles adaptés à l'utilisation dans les fours micro-ondes.

#### Entretien et maintenance

Éteignez et débranchez le four micro-ondes de l'alimentation électrique principale et laissez-le refroidir complètement avant d'effectuer tout nettoyage ou opération de maintenance.

**ÉTAPE 1 :** Nettoyez l'extérieur du four micro-ondes avec un chiffon doux et humide, puis séchez soigneusement.

**ÉTAPE 2 :** À l'aide d'un chiffon doux et humide, nettoyez la porte et la fenêtre du four micro-ondes, les joints de porte et le panneau de commande afin d'enlever toute écaillabousse ou projection.

**ÉTAPE 3 :** Nettoyez les surfaces intérieures, y compris le couvercle du guide d'ondes, à l'aide d'un chiffon doux et humide afin d'éliminer toute graisse accumulée, car cela pourrait dégager de la fumée ou provoquer un début d'incendie.

N'utilisez pas de détergents agressifs, de produits abrasifs ou de tampons à récuser pour nettoyer le four micro-ondes ou ses accessoires, cela risquerait de les endommager.



**REMARQUE :** Le four micro-ondes et ses accessoires doivent être nettoyés après chaque utilisation et tout résidu alimentaire doit être éliminé.



**AVERTISSEMENT :** Ne retirez pas le couvercle du guide d'ondes. Le fait de ne pas maintenir le four micro-ondes dans un état de propreté suffisant peut entraîner la détérioration de sa surface, ce qui pourrait réduire la durée de vie de l'appareil et éventuellement provoquer une situation dangereuse.

#### Instructions d'utilisation

##### Avant la première utilisation

Nettoyez le four micro-ondes en suivant les instructions figurant dans la section intitulée « Entretien et maintenance ».

Placez le four micro-ondes sur une surface plane, stable et résistante à la chaleur, à une hauteur confortable pour l'utilisateur, puis suivez les instructions de la section intitulée « Installation du four micro-ondes ».

Assurez-vous que l'anneau du plateau tournant est bien positionné au centre du four micro-ondes, puis placez le plateau tournant en verre par-dessus en veillant à ce que les rainures situées sous le plateau tournant en verre s'emboîtent correctement sur l'axe du plateau tournant. L'anneau du plateau tournant et le plateau tournant en verre doivent être installés avant toute utilisation.



**REMARQUE :** Lors de la première utilisation du four micro-ondes, il est possible qu'une légère fumée ou une odeur se dégage. Ceci est normal et disparaîtra rapidement. Veillez à assurer une ventilation suffisante autour de l'appareil. Il est recommandé de chauffer une petite tasse d'eau dans le four micro-ondes avant la première utilisation, car cela aidera à éliminer les résidus de fabrication présents dans la cavité et empêchera que la fumée ou les odeurs initiales n'altèrent le goût des aliments. **LAISSEZ TOUJOURS REPOSER LES BOISSONS OU LIQUIDES PENDANT AU MOINS 20 SECONDES AVANT DE LES MANIPULER AFIN D'ÉVITER UNE ÉBULLITION BRUTALE.**



**ATTENTION :** Le plateau tournant en verre ne doit pas être gêné lors de l'utilisation et doit pouvoir tourner librement. Soyez particulièrement vigilant lors de la cuisson d'aliments qui gonflent, comme le maïs à éclater, car cela peut entraver la rotation du plateau tournant.

#### Utilisation du four micro-ondes

Fonction	Utilisation	Utilisations recommandées
Four micro-ondes	Permet de réchauffer ou de cuire rapidement les repas.	Soupe, riz, plats préparés au micro-ondes, restes.
Cuisson rapide	Fait fonctionner le four micro-ondes à pleine puissance (100 %) pendant 30 secondes.	Pop-corn, boissons, riz.
Décongélation	Décongèle les aliments surgelés.	Tous types d'aliments.
Menu automatique	8 fonctions de cuisson pré-réglées disponibles : pomme de terre, pâtes, pizza, pop-corn, légumes, boissons, viande et poisson.	Consultez le tableau des cuissons dans la section intitulée « <b>Tableau du menu automatique</b> ».

**ÉTAPE 1 :** Branchez le four micro-ondes sur le secteur et mettez-le sous tension.

**ÉTAPE 2 :** Placez l'aliment à réchauffer ou à cuire sur le plateau tournant en verre et fermez la porte. Veillez à utiliser des assiettes ou récipients compatibles micro-ondes.



**REMARQUE :** toutes les informations de cuisson fournies sont des recommandations. Assurez-vous que les aliments sont complètement cuits avant de les consommer.

#### Niveau de puissance

5 niveaux de puissance sont disponibles.

Niveau	Puissance de sortie du four micro-ondes	Affichage
1	10 %	10P
2	30 %	30P
3	50 %	50P
4	80 %	80P
5	100 %	100P



**ATTENTION :** Il est recommandé de porter des gants lors du retrait des aliments cuits du four micro-ondes.

#### Réglage de l'heure

**ÉTAPE 1 :** Maintenez la touche « **Defrost/clock** » enfoncée pendant environ 3 secondes. Le four micro-ondes émettra un bip, puis les heures affichées sur l'affichage à DEL clignoteront.

**ÉTAPE 2 :** Tournez le bouton de commande pour régler l'heure. L'heure doit être comprise entre 0 et 23 heures.

**ÉTAPE 3 :** Appuyez sur la touche « **Defrost/clock** » pour valider.

**ÉTAPE 4 :** Tournez le bouton de commande pour régler les minutes. Le temps doit être compris entre 0 et 59 minutes.

**ÉTAPE 5 :** Appuyez sur la touche « **Defrost/clock** » pour confirmer. L'horloge est maintenant réglée.



**REMARQUE :** L'heure doit être réglée avant d'utiliser le four micro-ondes. Pour réinitialiser l'horloge, répétez les étapes 1 à 5. Si la touche « **STOP/lock** » est pressée ou en cas d'inactivité pendant environ 1 minute, le four micro-ondes repassera en mode veille.

#### Cuisson au micro-ondes

**ÉTAPE 1 :** Appuyez une fois sur la touche « **Micro** ». L'affichage à DEL indiquera « **100P** ».

**ÉTAPE 2 :** Réglez le niveau de puissance en appuyant sur la touche « **Micro** ».

**ÉTAPE 3 :** Tournez le bouton de commande pour régler la durée de cuisson.

**ÉTAPE 4 :** Appuyez sur la touche « **START/+30s** » pour lancer la cuisson.

#### Cuisson rapide

**ÉTAPE 1 :** En mode veille, appuyez sur la touche « **START/+30s** » pour lancer la cuisson à pleine puissance (100 %) pendant 30 secondes.

**ÉTAPE 2 :** Appuyez sur la touche « **START/+30s** » pour augmenter le temps par tranches de 30 secondes.

#### Décongélation par poids

**ÉTAPE 1 :** Appuyez une fois sur la touche « **Defrost/clock** ». L'affichage à DEL indiquera « **dEF1** ».

**ÉTAPE 2 :** Tournez le bouton de commande pour régler le poids des aliments entre 100 et 1500 g.

**ÉTAPE 3 :** Appuyez sur la touche « **START/+30s** » pour lancer la décongélation.

**ÉTAPE 4 :** Une fois la décongélation terminée, le four micro-ondes émettra trois bips.

#### Décongélation par durée

**ÉTAPE 1 :** Appuyez deux fois sur la touche « **Defrost/clock** ». L'affichage à DEL indiquera « **dDEF 2** ».

**ÉTAPE 2 :** Tournez le bouton de commande pour régler la durée. Le temps maximal est de « **60:00** ».

**ÉTAPE 3 :** Appuyez sur la touche « **START/+30s** » pour lancer la décongélation.

**ÉTAPE 4 :** Une fois la décongélation terminée, le four micro-ondes émettra trois bips.



**REMARQUE :** Retournez l'aliment à mi-parcours de la décongélation afin d'obtenir un résultat homogène.



**ATTENTION :** Ne remettez pas les aliments décongelés au congélateur.

#### Menu automatique

**ÉTAPE 1 :** En mode veille, appuyez sur la touche « **Menu** ». L'affichage à DEL indiquera « **A.1** ». Utilisez la touche « **Menu** » pour faire défiler les 8 options pré-réglées.

**ÉTAPE 2 :** Tournez le bouton de commande pour régler le poids de l'aliment.

**ÉTAPE 3 :** Appuyez sur la touche « **START/+30s** » pour lancer la cuisson.

#### Tableau du menu automatique

Menu	Options de poids	Affichage	Temps (min)	Puissance
A.1 Pomme de terre	250 g	250	07:30	100P
	500 g	500	11:00	
	750 g	750	15:00	
A.2 Pâtes	50 g	50	09:00	100P
	100 g	100	14:00	
	150 g	150	17:00	
A.3 Pizza	200 g	200	03:00	100P
	400 g	400	05:00	
A.4 Pop-corn	100 g	100	02:30	100P
A.5 Légumes	200 g	200	06:00	100P
	400 g	400	09:00	
	600 g	600	14:00	
A.6 Boissons	1 tasse de 250 ml	1	01:30	100P
	2 tasses de 250 ml chacune	2	02:10	
	3 tasses de 250 ml chacune	3	03:40	
A.7 Viande	200 g	200	08:30	100P
	400 g	400	10:30	
	600 g	600	12:30	
A.8 Poisson	200 g	200	07:30	100P
	400 g	400	09:30	
	600 g	600	11:30	

#### Réchauffage

**ÉTAPE 1 :** Appuyez une fois sur la touche « **Reheat** ». L'affichage à DEL indiquera « **200 g** ».

**ÉTAPE 2 :** Appuyez sur la touche « **Reheat** » jusqu'à ce que le poids souhaité s'affiche, jusqu'à 1000 g.

**ÉTAPE 3 :** Appuyez sur la touche « **START/+30s** » pour lancer le réchauffage.

#### Fonction de verrouillage parental

Cette fonction est idéale pour verrouiller le panneau de commande lors du nettoyage ou pour empêcher les enfants d'utiliser le four micro-ondes sans surveillance. Lorsque le verrouillage parental est activé, toutes les touches sont rendues inopérantes.

**ÉTAPE 1 :** En mode veille, maintenez la touche « **STOP/lock** » enfoncée pendant environ 3 secondes pour verrouiller le four micro-ondes. Un long bip retentira pour indiquer que la fonction de verrouillage parental est activée et l'affichage à DEL indiquera « **LOCK** ».

**ÉTAPE 2 :** Pour déverrouiller le four micro-ondes, maintenez la touche « **STOP/lock** » enfoncée pendant environ 3 secondes. Un long bip retentira pour indiquer que la fonction de verrouillage parental est désactivée et l'affichage à DEL reviendra en mode veille.

#### Stockage

Assurez-vous que le four micro-ondes est froid, propre et sec avant de le ranger dans un endroit frais et sec.

Ne jamais enrouler le cordon d'alimentation de façon serrée autour du four micro-ondes ; enroulez-le de manière lâche pour éviter tout endommagement.

## Caractéristiques

Code produit : EK6779  
Capacité : 20 L  
Alimentation : 220-240 V ~ 50 Hz  
Puissance absorbée nominale : 1280 W

Puissance de sortie nominale : 800 W  
Fréquence : 2450 MHz  
Consommation électrique (mode veille) : <0,8 W  
Mode veille : Après 15 minutes d'inactivité



### CONSIGNES DE SÉCURITÉ POUR L'ENTRETIEN – RÉSERVÉ AUX ÉLECTRICIENS QUALIFIÉS

#### ATTENTION : RAYONNEMENT MICRO-ONDES.

1. Le condensateur haute tension reste chargé après la déconnexion ; reliez la borne négative du condensateur H.T au châssis du four à l'aide d'un tournevis afin de le décharger avant toute manipulation.
2. Lors de l'entretien, les pièces listées ci-dessous peuvent être retirées, exposant ainsi à des tensions supérieures à 250 V par rapport à la terre.
  - Magnétron
  - Transformateur haute tension
  - Condensateur haute tension
  - Diode haute tension
  - Fusible haute tension
3. Les situations suivantes peuvent entraîner une exposition excessive aux micro-ondes lors de l'entretien :
  - Mauvais montage du magnétron.
  - Mauvais ajustement du verrou de sécurité de porte, de la charnière de porte et de la porte.
  - Mauvais montage du support de commutateur.
  - La porte, le joint de porte ou l'enceinte ont été endommagés.

NL | Bewaar de instructies voor toekomstig gebruik.



**WAARSCHUWING – LEES VOOR GEBRUIK :** Als de deur of deurafdichtingen beschadigd zijn, mag het apparaat niet worden gebruikt totdat deze is gerepareerd door een deskundige. Het is gevaarlijk voor iedereen behalve een deskundige om onderhouds- of reparatiewerkzaamheden uit te voeren waarbij een afdekking wordt verwijderd die bescherming biedt tegen blootstelling aan magnetronenergie. Vloeistoffen en andere voedingsmiddelen mogen niet worden verwarmd in afgesloten containers, omdat deze kunnen ontploffen. Het verwarmen van dranken in het apparaat kan leiden tot verbranding en plotseling koken; wees daarom uiterst voorzichtig bij het hanteren van de container. Laat dranken altijd minstens 20 seconden staan voordat u deze aanraakt. Roer indien nodig tijdens het verwarmen van buiten naar binnen. Roer altijd na het verwarmen.

## Wat wel en niet te doen



Gebruik de magnetron uitsluitend voor het verwarmen van voedsel en dranken.  
Houd voedsel dat wordt verwarmd in plastic of papieren verpakkingen goed in de gaten, vanwege het risico op ontbranding.  
Schakel de magnetron uit en trek de stekker uit het stopcontact als u rook waarneemt, en houd de deur gesloten om eventuele vlammen te doven.  
Roer of schud de inhoud van flesjes en potjes babyvoeding en controleer de temperatuur vóór consumptie om verbranding te voorkomen.  
Let erop dat het glazen draaiplateau niet verschuift bij het uitnemen van voorwerpen uit de magnetron.  
Zorg ervoor dat de magnetron schoon wordt gehouden om aantasting van het oppervlak, negatieve invloed op de levensduur van de magnetron en gevaarlijke situaties te voorkomen.



Gebruik geen accessoires als deze loszitten, beschadigd of gebroken zijn.  
Gebruik de magnetron niet om kleding te drogen of om verwarmingskussentjes, pantoffels, sponzen, vochtige doeken en soortgelijke artikelen te verwarmen vanwege het risico op letsel, ontbranding of brand.  
Verwarm geen eieren in de schaal of hele hardgekookte eieren in de magnetron, omdat deze zelfs na afloop van de opwarmtijd kunnen exploderen.  
Dompel het glazen draaiplateau direct na gebruik niet onder in koud water; wacht minimaal 20 minuten om het risico op barsten te voorkomen.  
Gebruik tijdens het bereiden van voedsel en dranken in de magnetron geen metalen containers.

## Definitie van de productgroep

Dit product is een apparaat van Groep 2, Klasse B.

Groep 2 ISM-apparatuur: Groep 2 omvat alle ISM-apparatuur waarbij hoogfrequente energie opzettelijk wordt opgewekt en/of gebruikt in de vorm van elektromagnetische straling voor de bewerking van materialen, evenals EDM- en booglasapparatuur.

Klasse B-apparatuur is geschikt voor gebruik in huishoudelijke omgevingen en in ruimten die direct zijn aangesloten op een laagspanningsnetwerk dat gebouwen voor huishoudelijk gebruik van stroom voorziet.

## De magnetron installeren

De magnetron is uitsluitend bedoeld voor gebruik op het aanrecht; plaats het apparaat niet in een kast.

De magnetron moet uit de buurt van warmte- en vochbronnen worden geplaatst.

Voor voldoende ventilatie plaatst u de magnetron met de achterkant tegen een muur, met aan beide zijanten minimaal 20 cm vrije ruimte tot de wand en minimaal 30 cm vrije ruimte boven het apparaat. Zet de magnetron op een vlakke, stabiele en hittebestendige ondergrond die zich minstens 85 cm boven de vloer bevindt. Zie **Fig. 1**.

Plaats de magnetron op minimaal 5 meter afstand van televisies, radio's of andere apparaten met een antenne, omdat storing in beeld of geluid anders mogelijk is.

De magnetron moet zo worden geplaatst dat de stekker bereikbaar is.

Verwijder de pootjes aan de onderzijde van de magnetron niet.

Het blokkeren van de luchtinlaat- en/of uitlaatopeningen kan de magnetron beschadigen.

Gebruik alleen keukengerief dat geschikt is voor gebruik in magnetrons.

## Onderhoud en verzorging

Schakel de magnetron uit, trek de stekker uit het stopcontact en laat het apparaat volledig afkoelen voordat u begint met schoonmaken of onderhoud.

**STAP 1:** Neem de buitenkant van de magnetron af met een zachte, vochtige doek en droog daarna zorgvuldig af.

**STAP 2:** Maak de magnetrondeur en het kijvenster, de deurafdichtingen en het bedieningspaneel schoon met een zachte, vochtige doek om gemorste resten of spatten te verwijderen.

**STAP 3:** Maak de binnenwanden, inclusief de golfgeleiderafdekking, schoon met een zachte, vochtige doek om opgehoopte vetresten te verwijderen, aangezien deze kunnen gaan roken of vlam vatten.

Gebruik geen agressieve of schurende reinigingsmiddelen of schuurponsjes om de magnetron of de accessoires schoon te maken, aangezien dit schade kan veroorzaken.



**OPMERKING:** Maak de magnetron en de accessoires na elk gebruik schoon en verwijder alle etensresten.



**WAARSCHUWING:** Verwijder de golfgeleiderafdekking niet. Indien de magnetron niet schoon wordt gehouden, kan dit leiden tot aantasting van het oppervlak, wat de levensduur van de magnetron nadelig kan beïnvloeden en mogelijk tot een gevaarlijke situatie kan leiden.

## Instructies voor gebruik

### Voor eerste gebruik

Reinig de magnetron volgens de instructies in de sectie „Onderhoud en verzorging”.

Plaats de magnetron op een vlakke, stabiele en hittebestendige ondergrond op een voor u comfortabele hoogte en volg de instructies in de sectie „De magnetron installeren”. Zorg ervoor dat de draaiplateau-ring in het midden van de magnetron is geplaatst en leg het glazen draaiplateau erbovenop. Controleer of de groeven aan de onderzijde van het glazen draaiplateau op de as van het draaiplateau passen. De draaiplateau-ring en het glazen draaiplateau moeten vóór gebruik zijn geplaatst.



**OPMERKING:** Bij het eerste gebruik van de magnetron kan er lichte rook of geur vrijkomen. Dit is normaal en zal snel verdwijnen. Zorg voor voldoende ventilatie rondom de magnetron. Het wordt aangeraden om vóór het eerste gebruik een klein kopje water in de magnetron te verwarmen. Hiermee verwijdert u eventuele productieresten uit de ovenruimte en voorkomt u dat de eerste rook of geur invloed heeft op de smaak van het eten. **LAAT DRANKEN/VLOEISTOFFEN ALTIJD MINSTENS 20 SECONDEN STAAN VÓór HET AANRAKEN OM PLOTSSELINGE KOOKVERSCHEIJNSELEN TE VOORKOMEN.**



**LET OP:** Het glazen draaiplateau mag tijdens gebruik niet worden belemmerd en moet vrij kunnen draaien. Wees extra voorzichtig bij het bereiden van voedsel dat uitzet, zoals popcorn, omdat dit het bewegen van het draaiplateau kan verhinderen.

### De magnetron gebruiken

Functie	Gebruik	Aanbevolen toepassingen
Magnetron	Verwarmt of bereidt maaltijden snel.	Soep, rijst, magnetronmaaltijden, restjes.
Snelle bereiding	Stelt de magnetron in op 100% vermogen voor 30 seconden.	Popcorn, dranken, rijst.
Ontdooien	Ontdooit bevroren voedsel.	Alle soorten voedsel.
Automenu	8 voorgeprogrammeerde kookfuncties beschikbaar – aardappel, pasta, pizza, popcorn, groenten, dranken, vlees en vis.	Raadpleeg het kookoverzicht in de sectie „Automenu-overzicht”.

**STAP 1:** Steek de stekker in het stopcontact en schakel de magnetron in via de netvoeding.

**STAP 2:** Plaats het te verwarmen voedsel op het glazen draaiplateau en sluit de deur. Zorg ervoor dat u magnetronbestendige borden, schalen of bakjes gebruikt.



**OPMERKING:** Alle verstrekte kookinformatie is een richtlijn. Zorg ervoor dat het voedsel volledig gaar is voordat u het consumeert.

### Vermogensstand

Er zijn 5 vermogensstanden beschikbaar.

Stand	Magnetronvermogen	Display
1	10%	10P
2	30%	30P
3	50%	50P
4	80%	80P
5	100%	100P



**LET OP:** Het is aan te raden handschoenen te dragen bij het uitnemen van verhitte gerechten uit de magnetron.

### De tijd instellen

**STAP 1:** Houd „Defrost/clock” ongeveer 3 seconden ingedrukt. De magnetron geeft een pieptoon en de uren op het LED-display knipperen.

**STAP 2:** Draai aan de bedieningsknop om het uur in te stellen. De tijd moet tussen 0 en 23 uur liggen.

**STAP 3:** Druk op „Defrost/clock” om te bevestigen.

**STAP 4:** Draai aan de bedieningsknop om de minuten in te stellen. De tijd moet tussen 0 en 59 minuten liggen.

**STAP 5:** Druk op „Defrost/clock” om te bevestigen. De klok is nu ingesteld.



**OPMERKING:** Stel de tijd in voordat u de magnetron gebruikt. Om de klok opnieuw in te stellen, herhaalt u stappen 1–5. Als „STOP/lock” wordt ingedrukt, of als er ongeveer 1 minuut geen handeling plaatsvindt, keert de magnetron terug naar de stand-by-modus.

## Bereiden in de magnetron

- STAP 1:** Druk één keer op „Micro“. Het LED-display toont „100P“.  
**STAP 2:** Stel de vermogensstand in door op „Micro“ te drukken.  
**STAP 3:** Draai aan de bedieningsknop om de bereidingstijd in te stellen.  
**STAP 4:** Druk op „START/+30s“ om het bereiden te starten.

## Snelle bereiding

- STAP 1:** Druk in de stand-bymodus op „START/+30s“ om direct te koken op 100% vermogen gedurende 30 seconden.  
**STAP 2:** Druk op „START/+30s“ om de tijd telkens met 30 seconden te verhogen.

## Ontdooien op gewicht

- STAP 1:** Druk één keer op „Defrost/clock“. Het LED-scherm toont „DEF1“.  
**STAP 2:** Draai aan de bedieningsknop om het gewicht van het voedsel in te stellen tussen 100 en 1500 g.  
**STAP 3:** Druk op „START/+30s“ om het ontdooien te starten.  
**STAP 4:** Zodra het ontdooien is voltooid, zal de magnetron drie keer een pieptoon geven.

## Ontdooien op tijd

- STAP 1:** Druk twee keer op „Defrost/clock“. Het LED-scherm toont „DEF2“.  
**STAP 2:** Draai aan de bedieningsknop om de tijd in te stellen. De maximale tijd is „60:00“.  
**STAP 3:** Druk op „START/+30s“ om het ontdooien te starten.  
**STAP 4:** Zodra het ontdooien is voltooid, zal de magnetron drie keer een pieptoon geven.



**OPMERKING:** Keer het voedsel halverwege het ontdooien om voor een egaal resultaat.



**LET OP:** Plaats ontdooid voedsel niet opnieuw in de vriezer.

## Automenu

- STAP 1:** Druk in de stand-bymodus op „Menu“. Het LED-display toont „A.1“. Gebruik „Menu“ om door de 8 voorgeprogrammeerde opties te bladeren.  
**STAP 2:** Draai aan de bedieningsknop om het gewicht van het voedsel in te stellen.  
**STAP 3:** Druk op „START/+30s“ om het bereiden te starten.

## Automenu-overzicht


Menu	Gewichtsopties	Display	Tijd (min)	Vermogen
A.1 Aardappel	250 g	250	07:30	100P
	500 g	500	11:00	
	750 g	750	15:00	
A.2 Pasta	50 g	50	09:00	100P
	100 g	100	14:00	
	150 g	150	17:00	
A.3 Pizza	200 g	200	03:00	100P
	400 g	400	05:00	
A.4 Popcorn	100 g	100	02:30	100P
A.5 Groenten	200 g	200	06:00	100P
	400 g	400	09:00	
	600 g	600	14:00	
A.6 Dranken	1 x 250 ml kopje	1	01:30	100P
	2 x 250 ml kopjes	2	02:10	
	3 x 250 ml kopjes	3	03:40	
A.7 Vlees	200 g	200	08:30	100P
	400 g	400	10:30	
	600 g	600	12:30	
A.8 Vis	200 g	200	07:30	100P
	400 g	400	09:30	
	600 g	600	11:30	

## Opwarmen

- STAP 1:** Druk één keer op „Reheat“. Het LED-display toont „200g“.  
**STAP 2:** Druk op „Reheat“ tot het gewenste gewicht wordt weergegeven, tot maximaal 1000 g.  
**STAP 3:** Druk op „START/+30s“ om het opwarmen te starten.

## Kinderbeveiligingsfunctie

Deze functie is ideaal om het bedieningspaneel te vergrendelen tijdens het schoonmaken of om te voorkomen dat kinderen de magnetron zonder toezicht gebruiken. Alle knoppen zijn niet te bedienen wanneer de kinderbeveiliging is ingeschakeld.

**STAP 1:** Houd in de stand-bymodus, „STOP/lock“ ongeveer 3 seconden ingedrukt om de magnetron te vergrendelen. Er klinkt een lange pieptoon als signaal dat de kinderbeveiliging is geactiveerd en op het LED-scherm verschijnt het pictogram „“.

**STAP 2:** Om de magnetron te ontgrendelen, houdt u „STOP/lock“ ongeveer 3 seconden ingedrukt. Er klinkt een lange pieptoon als signaal dat de kinderbeveiliging is gedeactiveerd en het LED-scherm keert terug naar de stand-bymodus.

## Opslag

Controleer of de magnetron is afgekoeld, schoon en droog voordat u deze op een koele, droge plaats opbergt. Wikkel het snoer nooit strak om de magnetron; wikkel het losjes eromheen om beschadiging te voorkomen.

## Specificaties

Productcode: EK6779

Inhoud: 20 l

Ingang: 220–240 V ~ 50 Hz

Nominaal ingangsvermogen: 1280 W

Nominaal uitgangsvermogen: 800 W

Frequentie: 2450 MHz

Stroomverbruik (stand-bymodus): <0,8 W

Stand-bymodus: Na 15 minuten inactiviteit



### VEILIGHEIDSMATREGELEN BIJ ONDERHOUD – ALLEEN VOOR BEVOEGDE ELEKTRICIENS

#### LET OP: MAGNETRONSTRALING.

1. De hoogspanningscondensator blijft geladen nadat het apparaat is losgekoppeld; ontlad deze door met een schroevendraaier de negatieve pool van de hoogspanningscondensator kort te sluiten met het ovenchassis, voordat u hem aanraakt.

2. Tijdens het onderhoud kunnen de hieronder genoemde onderdelen worden verwijderd, waardoor toegang ontstaat tot spanningen hoger dan 250 V ten opzichte van aarde.

- Magnetron Hoogspanningstransformator
- Hoogspanningscondensator
- Hoogspanningsdiode
- Hoogspanningszekering

3. De volgende situaties kunnen tijdens onderhoud leiden tot ongewenste blootstelling aan magnetronstraling:

- Onjuiste montage van de magnetron.
- Onjuiste afstemming van deurvergrendeling, deurscharnier en deur.
- Onjuiste montage van de schakelaarsteun.
- De deur, de deurafdichting of de behuizing is beschadigd.

DE | Bitte bewahren Sie die Anweisungen für zukünftige Nachschlagezwecke auf.



**WARNUNG – VOR GEBRAUCH SORGFÄLTIG LESEN:** Bei beschädigter Tür oder beschädigten Türdichtungen darf das Gerät erst wieder in Betrieb genommen werden, nachdem es von einer qualifizierten Fachkraft repariert wurde. Es ist gefährlich, wenn Wartungs- oder Reparaturarbeiten, bei denen eine Abdeckung entfernt wird, die vor einer Strahlenbelastung durch Mikrowellen schützt, von anderen als fachkundigen Personen durchgeführt werden. Flüssigkeiten und andere Speisen dürfen nicht in verschlossenen Behältern erhitzt werden, da diese explodieren können. Beim Erhitzen von Getränken im Gerät kann ein verzögertes, explosionsartiges Aufkochen (Sieden) auftreten. Seien Sie deshalb beim Umgang mit dem Behälter besonders vorsichtig. Lassen Sie Getränke stets mindestens 20 Sekunden stehen, bevor Sie sie entnehmen oder berühren. Rühren Sie gegebenenfalls während des Erhitzens von außen nach innen um. Nach dem Erhitzen immer gut umrühren.

## Was man tun und lassen sollte



Verwenden Sie die Mikrowelle ausschließlich zum Erhitzen von Speisen und Getränken.

Beobachten Sie Speisen, die in Kunststoff- oder Papierbehältern erhitzt werden, da Brandgefahr besteht.

Schalten Sie die Mikrowelle aus und ziehen Sie den Netzstecker, wenn Sie Rauch bemerken, und lassen Sie die Tür geschlossen, um eventuelle Flammen zu ersticken.

Rühren und schütten Sie den Inhalt von Babyfläschchen und Gläsern mit Babynahrung und prüfen Sie vor dem Verzehr die Temperatur, um Verbrennungen zu vermeiden.

Achten Sie darauf, den Glasdrehteller beim Herausnehmen von Behältern aus der Mikrowelle nicht zu verschieben.

Achten Sie darauf, die Mikrowelle stets sauber zu halten, um eine Verschlechterung der Oberflächenbeschaffenheit, eine Verringerung der Lebensdauer sowie gefährliche Situationen zu vermeiden.



Verwenden Sie kein Zubehör, wenn es lose, beschädigt oder defekt ist.

Verwenden Sie die Mikrowelle nicht zum Trocknen von Kleidung oder zum Erwärmen von Wärmepads, Hausschuhen, Schwämmen, feuchten Tüchern oder ähnlichen Gegenständen, da Verletzungs-, Entzündungs- oder Feuergefahr besteht.

Erhitzen Sie keine Eier in der Schale oder ganze hartgekochte Eier in der Mikrowelle, da diese auch nach Ablauf der Erwärmungszeit explodieren können.

Tauchen Sie den Glasdrehteller unmittelbar nach Gebrauch nicht direkt in kaltes Wasser; warten Sie mindestens 20 Minuten, um ein Zerbersten zu vermeiden.

Verwenden Sie beim Garen in der Mikrowelle keine Behälter aus Metall für Speisen und Getränke.

## Definition der Produktgruppe

Dieses Produkt ist ein Gerät der Gruppe 2, Klasse B.

Gruppe-2-ISM-Geräte: Gruppe 2 umfasst alle ISM-Geräte, bei denen Hochfrequenzenergie gezielt erzeugt und/oder in Form elektromagnetischer Strahlung zur Bearbeitung von Materialien sowie für EDM- und Lichtbogenschweißgeräte verwendet wird.

Geräte der Klasse B sind für den Einsatz in Haushalten sowie in Einrichtungen geeignet, die direkt an ein Niederspannungsnetz angeschlossen sind, das Gebäude für Wohnzwecke mit Strom versorgt.

## Aufstellen der Mikrowelle

Die Mikrowelle ist ausschließlich für die Verwendung auf der Arbeitsplatte vorgesehen; sie darf nicht in einen Schrank gestellt werden.

Die Mikrowelle sollte abseits von Wärme- und Feuchtigkeitsquellen aufgestellt werden.

Für eine ausreichende Belüftung stellen Sie die Mikrowelle mit der Rückseite an eine Wand, lassen Sie zu beiden Seiten jeweils 20 cm Abstand zur Wand und über dem Gerät mindestens 30 cm Freiraum. Die Mikrowelle muss sich mindestens 85 cm über dem Boden auf einer ebenen, stabilen und hitzebeständigen Fläche befinden. Siehe „Fig. 1“.

Die Mikrowelle sollte mindestens 5 Meter von Fernsehgeräten, Radios oder anderen Geräten mit Antennen entfernt aufgestellt werden, da ansonsten Bildstörungen oder Geräusche auftreten können.

Die Mikrowelle muss so aufgestellt werden, dass der Netzstecker jederzeit zugänglich ist.  
Entfernen Sie die Standfüße an der Unterseite der Mikrowelle nicht.

Das Blockieren der Einlass- und/oder Auslassöffnungen kann die Mikrowelle beschädigen.  
Verwenden Sie ausschließlich Kochgeschirr, das für Mikrowellengeräte geeignet ist.

### Pflege und Wartung

Schalten Sie die Mikrowelle aus, trennen Sie sie vom Stromnetz und lassen Sie das Gerät vollständig abkühlen, bevor Sie Reinigungs- oder Wartungsarbeiten durchführen.  
**SCHRITT 1:** Wischen Sie das Gehäuse der Mikrowelle mit einem weichen, feuchten Tuch ab und trocknen Sie es anschließend gründlich.

**SCHRITT 2:** Mit einem weichen, feuchten Tuch reinigen Sie die Mikrowellentür und das Sichtfenster, die Türdichtungen sowie das Bedienfeld, um Verschmutzungen und Spritzer zu entfernen.

**SCHRITT 3:** Wischen Sie die Innenflächen, einschließlich der Mikrowellenabdeckung, mit einem weichen, feuchten Tuch ab, um angesammeltes Fett zu entfernen, da dieses sonst Rauch entwickeln oder Feuer fangen kann.

Verwenden Sie keine scharfen oder scheuernden Reinigungsmittel oder Scheuerschwämme zur Reinigung der Mikrowelle oder des Zubehörs, da dies Schäden verursachen kann.



**HINWEIS:** Reinigen Sie die Mikrowelle und das Zubehör nach jeder Benutzung; entfernen Sie dabei alle Speisereste.



**WARNUNG:** Entfernen Sie die Mikrowellenabdeckung nicht. Wird die Mikrowelle nicht sauber gehalten, kann dies zu einer Verschlechterung der Oberflächenbeschaffenheit führen, was sich negativ auf die Lebensdauer des Geräts auswirken und möglicherweise gefährliche Situationen verursachen kann.

### Gebrauchsanweisung

#### Vor dem ersten Gebrauch

Reinigen Sie die Mikrowelle gemäß den Anweisungen im Abschnitt **„Pflege und Wartung“**.

Stellen Sie die Mikrowelle auf eine ebene, stabile und hitzebeständige Fläche in einer für den Benutzer bequemen Arbeitshöhe auf und befolgen Sie die Anweisungen im Abschnitt **„Aufstellung der Mikrowelle“**.

Stellen Sie sicher, dass der Drehteller-Ring mittig im Garraum eingesetzt ist, und legen Sie den Glasdrehteller darauf. Achten Sie darauf, dass die Einkerbungen an der Unterseite des Glasdrehtellers mit der Drehtellerachse übereinstimmen. Drehteller-Ring und Glasdrehteller müssen vor der Benutzung eingesetzt sein.



**HINWEIS:** Bei der ersten Inbetriebnahme der Mikrowelle kann es zu leichter Rauch- oder Geruchsentwicklung kommen. Dies ist normal und lässt nach kurzer Zeit nach. Sorgen Sie für eine ausreichende Belüftung rund um die Mikrowelle. Es wird empfohlen, vor der ersten Inbetriebnahme eine kleine Tasse Wasser in der Mikrowelle zu erhitzen, da dadurch Produktionsrückstände im Garraum entfernt werden und verhindert wird, dass anfänglicher Rauch oder Geruch den Geschmack der Speisen beeinträchtigt. **LASSEN SIE GETRÄNKE/FLÜSSIGKEITEN IMMER MINDESTENS 20 SEKUNDEN STEHEN, BEVOR SIE SIE ENTFERNEN ODER BERÜHREN, UM EXPLOSIONSARTIGES AUFGKOCHEN ZU VERMEIDEN.**



**VORSICHT:** Der Glasdrehteller darf während des Betriebs nicht blockiert werden und muss sich ungehindert drehen können. Seien Sie besonders aufmerksam beim Erwärmen von Speisen, die aufgehen oder an Volumen zunehmen (wie Popcorn), da sie die Drehbewegung des Drehtellers behindern können.

### Verwendung der Mikrowelle

Funktion	Verwendung	Empfohlene Verwendungszwecke
Mikrowelle	Erwärmt oder gart Mahlzeiten schnell.	Suppen, Reis, Mikrowellenfertiggerichte, Reste.
Schnelles Garen	Die Mikrowelle wird für 30 Sekunden mit 100 % Leistung betrieben.	Popcorn, Getränke, Reis.
Auftauen	Taut gefrorene Lebensmittel auf.	Alle Lebensmittelarten.
Automatikprogramm	8 voreingestellte Kochprogramme verfügbar – Kartoffel, Nudeln, Pizza, Popcorn, Gemüse, Getränk, Fleisch und Fisch.	Beachten Sie die Kochübersicht im Abschnitt <b>„Automatikprogramm-Tabelle“</b> .

**SCHRITT 1:** Stecken Sie den Netzstecker in die Steckdose und schalten Sie die Mikrowelle ein.

**SCHRITT 2:** Legen Sie das zu erhitzende Lebensmittel auf den Glasdrehteller und schließen Sie die Tür. Verwenden Sie ausschließlich mikrowellengeeignete Teller oder Behälter.



**HINWEIS:** Alle bereitgestellten Garinformationen sind Richtwerte. Stellen Sie vor dem Verzehr sicher, dass die Speisen vollständig durchgegart sind.

### Leistungsstufe

Es stehen 5 Leistungsstufen zur Verfügung.

Stufe	Mikrowellenleistung	Anzeige
1	10 %	10P
2	30 %	30P
3	50 %	50P
4	80 %	80P
5	100 %	100P



**VORSICHT:** Es wird empfohlen, beim Herausnehmen von erhitzten Speisen aus der Mikrowelle Handschuhe zu tragen.

#### Uhrzeit einstellen

**SCHRITT 1:** Halten Sie die „Defrost/clock“ etwa 3 Sekunden lang gedrückt. Die Mikrowelle gibt einen Signalton ab und die Stunden auf der LED-Anzeige blinken.

**SCHRITT 2:** Drehen Sie den Bedienregler, um die Stunde einzustellen. Die Uhrzeit sollte zwischen 0 und 23 Uhr liegen.

**SCHRITT 3:** Drücken Sie die „Defrost/clock“, um zu bestätigen.

**SCHRITT 4:** Drehen Sie den Bedienregler, um die Minuten einzustellen. Die Minutenanzahl sollte zwischen 0 und 59 liegen.

**SCHRITT 5:** Drücken Sie die „Defrost/clock“, um zu bestätigen. Die Uhrzeit ist nun eingestellt.



**HINWEIS:** Die Uhrzeit muss vor der Benutzung der Mikrowelle eingestellt werden. Zum Zurücksetzen der Uhr wiederholen Sie die Schritte 1–5. Wird die „STOP/lock“ gedrückt oder erfolgt etwa 1 Minute lang keine Eingabe, kehrt die Mikrowelle in den Standby-Modus zurück.

#### Mikrowellengaren

**SCHRITT 1:** Drücken Sie einmal die „Micro.“-Taste. Auf der LED-Anzeige erscheint „100P“.

**SCHRITT 2:** Stellen Sie die Leistungsstufe ein, indem Sie die „Micro.“-Taste drücken.

**SCHRITT 3:** Drehen Sie den Bedienregler, um die Garzeit einzustellen.

**SCHRITT 4:** Drücken Sie die „START/+30s“-Taste, um den Garvorgang zu starten.

#### Schnelles Garen

**SCHRITT 1:** Drücken Sie im Standby-Modus die „START/+30s“-Taste, um den Garvorgang für 30 Sekunden bei 100 % Leistung zu starten.

**SCHRITT 2:** Drücken Sie die „START/+30s“-Taste, um die Zeit jeweils um 30 Sekunden zu erhöhen.

#### Auftauen nach Gewicht

**SCHRITT 1:** Drücken Sie die „Defrost/clock“ einmal. Auf der LED-Anzeige erscheint „dEF1“.

**SCHRITT 2:** Drehen Sie den Bedienregler, um das Gewicht der Speisen zwischen 100 und 1500 g einzustellen.

**SCHRITT 3:** Drücken Sie die „START/+30s“-Taste, um das Auftauen zu starten.

**SCHRITT 4:** Nach Beendigung des Auftauvorgangs gibt die Mikrowelle drei Signaltöne ab.

#### Auftauen nach Zeit

**SCHRITT 1:** Drücken Sie die „Defrost/clock“ zweimal. Auf der LED-Anzeige erscheint „dEF2“.

**SCHRITT 2:** Drehen Sie den Bedienregler, um die Zeit einzustellen. Die maximale Garzeit beträgt „60:00“.

**SCHRITT 3:** Drücken Sie die „START/+30s“-Taste, um das Auftauen zu starten.

**SCHRITT 4:** Nach Beendigung des Auftauvorgangs gibt die Mikrowelle drei Signaltöne ab.



**HINWEIS:** Wenden Sie das Lebensmittel etwa zur Hälfte der Auftauzeit, um ein gleichmäßiges Ergebnis zu erzielen.



**VORSICHT:** Aufgetaute Lebensmittel nicht wieder einfrieren.

#### Automatikprogramm

**SCHRITT 1:** Drücken Sie im Standby-Modus die „Menu“. Auf der LED-Anzeige erscheint „A.1“. Mit der „Menu“ können Sie durch die 8 voreingestellten Programme blättern.

**SCHRITT 2:** Drehen Sie den Bedienregler, um das Gewicht des Lebensmittels einzustellen.

**SCHRITT 3:** Drücken Sie die „START/+30s“-Taste, um den Garvorgang zu starten.

#### Automatikprogramm-Tabelle

Menü	Gewichtsauswahl	Anzeige	Zeit (Min.)	Leistung
A.1 Kartoffel	250 g	250	07:30	100P
	500 g	500	11:00	
	750 g	750	15:00	
A.2 Nudeln	50 g	50	09:00	100P
	100 g	100	14:00	
	150 g	150	17:00	
A.3 Pizza	200 g	200	03:00	100P
	400 g	400	05:00	
A.4 Popcorn	100 g	100	02:30	100P
A.5 Gemüse	200 g	200	06:00	100P
	400 g	400	09:00	
	600 g	600	14:00	

Menü	Gewichtsauswahl	Anzeige	Zeit (Min.)	Leistung
A.6 Getränke	1 x 250-ml-Tasse	1	01:30	100P
	2 x 250-ml-Tassen	2	02:10	
	3 x 250-ml-Tassen	3	03:40	
A.7 Fleisch	200 g	200	08:30	100P
	400 g	400	10:30	
	600 g	600	12:30	
A.8 Fisch	200 g	200	07:30	100P
	400 g	400	09:30	
	600 g	600	11:30	

#### Aufwärmen

**SCHRITT 1:** Drücken Sie einmal die „Reheat“-Taste. Auf der LED-Anzeige erscheint „200g“.

**SCHRITT 2:** Drücken Sie die „Reheat“-Taste so oft, bis das gewünschte Gewicht angezeigt wird (bis maximal 1000 g).

**SCHRITT 3:** Drücken Sie die „START/30s“-Taste, um den Aufwärmvorgang zu starten.

#### Kindersicherung

Diese Funktion ist ideal, um das Bedienfeld während der Reinigung zu sperren oder zu verhindern, dass Kinder die Mikrowelle unbeaufsichtigt benutzen. Bei aktivierter Kindersicherung sind alle Tasten außer Betrieb.

**SCHRITT 1:** Halten Sie im Standby-Modus die „STOP/lock“ etwa 3 Sekunden lang gedrückt, um die Mikrowelle zu sperren. Ein langer Signalton bestätigt die Aktivierung der Kindersicherung und auf der LED-Anzeige erscheint „-“.

**SCHRITT 2:** Um die Mikrowelle zu entsperren, halten Sie die „STOP/lock“ etwa 3 Sekunden lang gedrückt. Ein langer Signalton bestätigt die Deaktivierung der Kindersicherung und die LED-Anzeige kehrt in den Standby-Modus zurück.

#### Aufbewahrung

Vergewissern Sie sich, dass die Mikrowelle abgekühlt, sauber und trocken ist, bevor Sie sie an einem kühlen, trockenen Ort aufbewahren.

Wickeln Sie das Netzkabel niemals straff um die Mikrowelle, sondern wickeln Sie es locker, um Schäden zu vermeiden.

#### Technische Daten

Produktcode: EK6779

Fassungsvermögen: 20 l

Eingang: 220–240 V ~ 50 Hz

Nennaufnahmeleistung: 1280 W

Nennausgangsleistung: 800 W

Frequenz: 2450 MHz

Leistungsaufnahme (Standby-Modus): <0,8 W

Standby-Modus: Nach 15 Minuten ohne Bedienung



#### SICHERHEITSMASSNAHMEN BEI SERVICEARBEITEN – AUSSCHLIESSLICH DURCH QUALIFIZIERTE ELEKTROFACHKRÄFTE

##### VORSICHT: MIKROWELLENSTRAHLUNG.

1. Der Hochspannungskondensator bleibt nach dem Trennen vom Netz geladen; entladen Sie ihn, indem Sie mit einem Schraubendreher den Minuspol des Hochspannungskondensators an das Gerätechassis kurzschließen, bevor Sie ihn berühren.

2. Bei Wartungsarbeiten können die nachfolgend aufgeführten Bauteile entfernt werden, wodurch Zugang zu Spannungen von mehr als 250 V gegen Erde möglich ist.

- Magnetron
- Hochspannungstransformator
- Hochspannungskondensator
- Hochspannungsdiode
- Hochspannungssicherung

3. Die nachfolgenden Umstände können während Wartungsarbeiten zu einer unzulässigen Mikrowellenstrahlung führen:

- Unsachgemäßer Einbau des Magnetrons.
- Unsachgemäße Abstimmung von Tür-Sicherheitsverriegelung, Türschamier und Tür.
- Unsachgemäßer Einbau der Schalterhalterung.
- Die Tür, die Türdichtung oder das Gehäuse ist beschädigt.

ES | Por favor, conserve las instrucciones para futura referencia.



**ADVERTENCIA - LEA ANTES DE USAR:** Si la puerta o las juntas de la puerta están dañadas, no debe utilizar el aparato hasta que haya sido reparado por una persona cualificada. Es peligroso que cualquier persona que no sea cualificada realice tareas de mantenimiento o reparación que impliquen retirar una cubierta que protege contra la exposición a la energía de microondas. No se deben calentar líquidos ni otros alimentos en recipientes cerrados, ya que podrían explotar. El calentamiento de bebidas en el aparato puede provocar una ebullición repentina retardada; por ello, exteme las precauciones al manipular el recipiente. Deje reposar las bebidas al menos 20 segundos antes de manipularlas. Si es necesario, remuévalas desde el exterior hacia el centro durante el calentamiento. Remuévalas siempre después de calentar.

#### Qué hacer y qué no hacer



Utilice el microondas únicamente para calentar alimentos y bebidas.

Vigile los alimentos que se calientan en recipientes de plástico o papel debido al riesgo de incendio.

Apague y desenchufe el microondas si observa humo y mantenga la puerta cerrada para sofocar cualquier llama.

Remueva o agite y compruebe la temperatura del contenido de los biberones y tarros de comida para bebé antes de su consumo, para evitar quemaduras.

Procure no desplazar la bandeja giratoria de vidrio al retirar recipientes del microondas.

Asegúrese de que el microondas se mantenga en condiciones limpias para evitar el deterioro de la superficie del aparato, efectos adversos sobre su vida útil y situaciones peligrosas.



No utilice los accesorios si están sueltos, dañados o rotos.

No utilice el microondas para secar ropa ni para calentar almohadillas térmicas, zapaticas, esponjas, paños húmedos u objetos similares, ya que existe riesgo de lesiones, ignición o incendio.

No caliente huevos con cáscara ni huevos duros enteros en el microondas, ya que pueden explotar incluso después de haber finalizado el tiempo de calentamiento.

No sumerja la bandeja giratoria de vidrio en agua fría inmediatamente después de usarla; espere al menos 20 minutos para evitar el riesgo de que se agriete.

No utilice recipientes metálicos para alimentos ni bebidas durante la cocción en microondas.

## Definición del grupo de productos

Este producto es un aparato del Grupo 2 Clase B.

Equipos ISM del Grupo 2: El Grupo 2 incluye todos los equipos ISM en los que la energía de radiofrecuencia se genera y/o utiliza intencionalmente en forma de radiación electromagnética para el tratamiento de materiales, así como equipos de erosión por descarga eléctrica (EDM) y de soldadura por arco.

Los equipos de Clase B son adecuados para su uso en instalaciones domésticas y en establecimientos conectados directamente a una red de alimentación eléctrica de baja tensión que suministra edificios destinados a usos domésticos.

## Instalación del microondas

El microondas está diseñado únicamente para usarse sobre la encimera; no debe colocarse dentro de un armario.

El microondas debe instalarse lejos de fuentes de calor y humedad.

Para garantizar una ventilación adecuada, coloque el microondas con la parte trasera apoyada contra una pared, dejando 20 cm de espacio libre entre los laterales y la pared, y 30 cm de espacio libre por encima. El microondas debe estar situado al menos a 85 cm sobre el nivel del suelo, sobre una superficie plana, estable y resistente al calor. Consulte la «Fig. 1».

El microondas debe estar situado a una distancia mínima de 5 m de cualquier televisor, radio u otro aparato con antena, ya que podría producirse interferencia en la imagen o ruido.

El microondas debe colocarse de manera que el enchufe sea accesible.

No retire las patas de la parte inferior del microondas.

Obstruir las aberturas de entrada y/o salida de aire puede dañar el microondas.

Utilice únicamente utensilios aptos para uso en hornos microondas.

## Cuidado y mantenimiento

Apague y desenchufe el microondas de la red eléctrica y deje que se enfríe completamente antes de realizar cualquier tarea de limpieza o mantenimiento.

**PASO 1:** Limpie el exterior del microondas con un paño suave y húmedo, y séquelo completamente.

**PASO 2:** Limpie la puerta y la ventana del microondas, las juntas de la puerta y el panel de control con un paño suave y húmedo para eliminar cualquier derrame o salpicadura.

**PASO 3:** Limpie las superficies interiores, incluida la cubierta de la guía de ondas, con un paño suave y húmedo para eliminar cualquier acumulación de grasa, ya que esta podría empezar a humear o prenderse fuego.

No utilice detergentes agresivos, productos abrasivos ni estropajos para limpiar el microondas o sus accesorios, ya que podrían dañarlos.



**NOTA:** Limpie el microondas y sus accesorios después de cada uso y elimine todos los restos de alimentos.



**ADVERTENCIA:** No retire la cubierta de la guía de ondas. No mantener el microondas en condiciones limpias podría provocar el deterioro de la superficie, lo que podría afectar negativamente la vida útil del microondas y, posiblemente, generar una situación peligrosa.

## Instrucciones de uso

### Antes del primer uso

Limpie el microondas siguiendo las instrucciones indicadas en la sección titulada «Cuidado y mantenimiento».

Coloque el microondas sobre una superficie plana, estable y resistente al calor, a una altura cómoda para el usuario, y siga las instrucciones de la sección titulada «Instalación del microondas».

Asegúrese de que el anillo giratorio esté colocado en el centro del microondas y coloque la bandeja giratoria de vidrio encima, comprobando que las ranuras de la parte inferior de la bandeja giratoria de vidrio encajen correctamente en el eje de la bandeja giratoria. El anillo giratorio y la bandeja giratoria de vidrio deben estar instalados antes de utilizar el microondas.



**NOTA:** Al utilizar el microondas por primera vez, puede emitirse una ligera cantidad de humo o de olor. Esto es normal y remitirá pronto. Asegúrese de que haya suficiente ventilación alrededor del microondas. Se recomienda calentar una pequeña taza de agua en el microondas antes del primer uso, ya que esto ayudará a eliminar los posibles residuos de fabricación en el interior de la cavidad y evitará que el humo o el olor iniciales afecten al sabor de los alimentos. **SIEMPRE DEJE QUE LAS BEBIDAS O LÍQUIDOS REPOSEN AL MENOS 20 SEGUNDOS ANTES DE MANIPULARLOS PARA EVITAR UNA EBULLICIÓN REPENTINA.**



**PRECAUCIÓN:** La bandeja giratoria de vidrio no debe estar restringida durante el uso y debe poder girar libremente. Preste especial atención al cocinar alimentos que aumentan de volumen, como las palomitas de maíz, ya que podrían obstruir el movimiento de la bandeja giratoria.

## Uso del microondas

Función	Uso	Usos sugeridos
Microondas	Recalienta o cocina comidas de manera rápida.	Sopas, arroz, comidas preparadas para microondas, sobras.
Cocción rápida	Configura el microondas a máxima potencia (100%) durante 30 segundos.	Palomitas de maíz, bebidas, arroz.
Descongelar	Descongela alimentos congelados.	Todo tipo de alimentos.
Menú automático	8 funciones de cocción preestablecidas disponibles: patata, pasta, pizza, palomitas de maíz, verduras, bebidas, carne y pescado.	Consulte la tabla de cocción en la sección titulada «Tabla del menú automático».

**PASO 1:** Enchufe el microondas a la red eléctrica y enciéndalo.

**PASO 2:** Coloque el alimento que se va a calentar en el microondas sobre la bandeja giratoria de vidrio y cierre la puerta. Asegúrese de utilizar platos o recipientes aptos para microondas.



**NOTA:** Toda la información proporcionada sobre el cocinado es una guía. Asegúrese de que los alimentos estén completamente cocinados antes de consumirlos.

### Nivel de potencia

Hay 5 niveles de potencia disponibles.

Nivel	Potencia de salida del microondas	Pantalla
1	10 %	10 P
2	30 %	30 P
3	50 %	50 P
4	80 %	80 P
5	100 %	100 P



**PRECAUCIÓN:** Se recomienda usar guantes al retirar los alimentos cocinados del microondas.

### Ajuste de la hora

**PASO 1:** Mantenga pulsado el botón **«Defrost/clock»** durante aproximadamente 3 segundos. El microondas emitirá un pitido y las horas en la pantalla LED parpadearán.

**PASO 2:** Gire el selector de control para ajustar la hora. El rango permitido es de 0 a 23 horas.

**PASO 3:** Pulse **«Defrost/clock»** para confirmar.

**PASO 4:** Gire el selector de control para ajustar los minutos. El rango permitido es de 0 a 59 minutos.

**PASO 5:** Pulse **«Defrost/clock»** para confirmar. El reloj ha quedado ajustado.



**NOTA:** Es necesario ajustar la hora antes de utilizar el microondas. Para restablecer el reloj, repita los pasos 1-5. Si se pulsa **«STOP/lock»** o no hay ninguna actividad durante aproximadamente 1 minuto, el microondas volverá al modo de espera.

### Cocción en microondas

**PASO 1:** Pulse una vez **«Micro.»**. La pantalla LED mostrará **«100 P»**.

**PASO 2:** Ajuste el nivel de potencia pulsando **«Micro.»**.

**PASO 3:** Gire el selector de control para ajustar el tiempo de cocción.

**PASO 4:** Pulse **«START/+30s»** para iniciar la cocción.

### Cocción rápida

**PASO 1:** En modo de espera, pulse **«START/+30s»** para comenzar la cocción a máxima potencia (100 %) durante 30 segundos.

**PASO 2:** Pulse **«START/+30s»** para aumentar el tiempo en incrementos de 30 segundos.

### Descongelar por peso

**PASO 1:** Pulse una vez **«Defrost/clock»**. La pantalla LED mostrará **«dEF1»**.

**PASO 2:** Gire el selector de control para ajustar el peso del alimento entre 100 y 1500 g.

**PASO 3:** Pulse **«START/+30s»** para iniciar la descongelación.

**PASO 4:** Una vez finalizada la descongelación, el microondas emitirá tres pitidos.

### Descongelar por tiempo

**PASO 1:** Pulse dos veces **«Defrost/clock»**. La pantalla LED mostrará **«dEF2»**.

**PASO 2:** Gire el selector de control para ajustar el tiempo. El tiempo máximo es de **«60:00»**.

**PASO 3:** Pulse **«START/+30s»** para iniciar la descongelación.

**PASO 4:** Una vez finalizada la descongelación, el microondas emitirá tres pitidos.



**NOTA:** Dé la vuelta al alimento a la mitad del proceso de descongelación para obtener un resultado uniforme.



**PRECAUCIÓN:** No vuelva a congelar alimentos que hayan sido descongelados.

### Menú automático

**PASO 1:** En modo de espera, pulse **«Menu»**. La pantalla LED mostrará **«A.1»**. Utilice **«Menu»** para desplazarse por las 8 opciones preestablecidas.

**PASO 2:** Gire el selector de control para ajustar el peso del alimento.

**PASO 3:** Pulse **«START/+30s»** para iniciar la cocción.

## Tabla del menú automático

Menú	Opciones de peso	Pantalla	Tiempo (min)	Potencia
A.1 Patata	250 g	250	07:30	100 P
	500 g	500	11:00	
	750 g	750	15:00	
A.2 Pasta	50 g	50	09:00	100 P
	100 g	100	14:00	
	150 g	150	17:00	
A.3 Pizza	200 g	200	03:00	100 P
	400 g	400	05:00	
A.4 Palomitas de maíz	100 g	100	02:30	100 P
A.5 Verduras	200 g	200	06:00	100 P
	400 g	400	09:00	
	600 g	600	14:00	
A.6 Bebidas	1 taza de 250 ml	1	01:30	100 P
	2 tazas de 250 ml	2	02:10	
	3 tazas de 250 ml	3	03:40	
A.7 Carne	200 g	200	08:30	100 P
	400 g	400	10:30	
	600 g	600	12:30	
A.8 Pescado	200 g	200	07:30	100 P
	400 g	400	09:30	
	600 g	600	11:30	

### Recalentar

**PASO 1:** Pulse una vez «Reheat». La pantalla LED mostrará «200g».

**PASO 2:** Pulse «Reheat» hasta que se muestre el peso deseado, hasta un máximo de 1000 g.

**PASO 3:** Pulse «START/+30s» para iniciar el recalentamiento.

### Función de bloqueo para niños

Esta función es ideal para bloquear el panel de control durante la limpieza o para impedir que los niños utilicen el microondas sin supervisión. Cuando se activa el bloqueo para niños, todos los botones quedan inoperativos.

**PASO 1:** En modo de espera, mantenga pulsado «STOP/lock» durante aproximadamente 3 segundos para bloquear el microondas. Sonará un pitido largo que indica que la función de bloqueo para niños está activada y la pantalla LED mostrará « ».

**PASO 2:** Para desbloquear el microondas, mantenga pulsado «STOP/lock» durante aproximadamente 3 segundos. Sonará un pitido largo que indica que la función de bloqueo para niños se ha desactivado y la pantalla LED volverá al modo de espera.

### Almacenamiento

Verifique que el microondas esté frío, limpio y seco antes de guardarlo en un lugar fresco y seco.

Nunca enrolle el cable de manera ajustada alrededor del microondas; enróllelo de forma suelta para evitar daños.

### Especificaciones

Código de producto: EK6779

Capacidad: 20 L

Entrada: 220–240 V ~ 50 Hz

Potencia nominal de entrada: 1280 W

Potencia nominal de salida: 800 W

Frecuencia: 2450 MHz

Consumo de energía (modo de espera): <0,8 W

Modo de espera: Después de 15 minutos sin actividad



#### MEDIDAS DE SEGURIDAD DURANTE EL MANTENIMIENTO: SOLO PARA ELECTRICISTAS CUALIFICADOS

##### PRECAUCIÓN: RADIACIÓN DE MICROONDAS.

1. El condensador de alta tensión permanece cargado después de desconectar el aparato; cortocircuite el terminal negativo del condensador de alta tensión con el chasis del horno utilizando un destornillador para descargarlo antes de tocarlo.

2. Durante el mantenimiento, las piezas que se enumeran a continuación pueden ser retradas, lo que permite el acceso a tensiones superiores a 250 V respecto a tierra.

- Magnetrón
- Transformador de alta tensión
- Condensador de alta tensión
- Diodo de alta tensión
- Fusible de alta tensión

3. Las siguientes condiciones pueden provocar una exposición indebida a la radiación de microondas durante el mantenimiento:

- Instalación incorrecta del magnetrón.

- Acoplamiento incorrecto del interbloqueo de seguridad de la puerta, la bisagra y la puerta.
- Instalación incorrecta del soporte del interruptor.
- La puerta, las juntas de la puerta o la carcasa han sufrido daños.

PT | Por favor, guarde as instruções para referência futura.



**AVISO — LEIA ANTES DE UTILIZAR:** Se a porta ou as vedações da porta estiverem danificadas, o aparelho não deve ser utilizado até ser reparado por uma pessoa qualificada. É perigoso que seja efetuada por alguém que não seja uma pessoa qualificada qualquer operação de assistência ou reparação que implique a remoção de uma tampa que protege contra a exposição à energia de micro-ondas. Os líquidos e outros alimentos não devem ser aquecidos em recipientes fechados, pois podem explodir. O aquecimento de bebidas no aparelho pode provocar fervura súbita retardada; por isso, deve manusear o recipiente com extremo cuidado. Deixe sempre as bebidas repousar durante pelo menos 20 segundos antes de as manusear. Se necessário, mexa de fora para dentro durante o aquecimento. Mexa sempre após o aquecimento.

O que fazer e o que não fazer



Utilize o micro-ondas apenas para aquecer alimentos e bebidas.  
Vigie os alimentos enquanto estão a ser aquecidos em recipientes de plástico ou papel devido ao risco de incêndio.  
Desligue e retire a ficha do micro-ondas se verificar a presença de fumo e mantenha a porta fechada para abafar quaisquer chamas.  
Mexa ou agite e verifique a temperatura do conteúdo dos biberões e dos frascos de comida para bebé antes de os utilizar, para evitar queimaduras.  
Tenha cuidado para não deslocar o prato giratório de vidro ao retirar recipientes de vidro ao aquecimento.  
Assegure-se de que o micro-ondas é mantido limpo, de forma a evitar a deterioração da superfície do aparelho, efeitos negativos sobre a sua vida útil e situações de risco.



Não utilize acessórios se estiverem soltos, danificados ou partidos.  
Não utilize o micro-ondas para secar roupas ou aquecer almofadas térmicas, chinelos, esponjas, panos húmidos ou itens semelhantes, devido ao risco de lesão, ignição ou incêndio.  
Não aqueça ovos com casca nem ovos cozidos inteiros no micro-ondas, pois podem explodir mesmo depois de terminado o tempo de aquecimento.  
Não mergulhe o prato giratório de vidro em água fria imediatamente após a utilização; aguarde pelo menos 20 minutos para evitar o risco de rachar.  
Não utilize recipientes metálicos para alimentos e bebidas durante a cozedura no micro-ondas.

## Definição do grupo de produtos

Este produto é um aparelho do Grupo 2, Classe B.

Equipamento ISM do Grupo 2: O Grupo 2 inclui todo o equipamento ISM no qual a energia de radiofrequência é intencionalmente gerada e/ou utilizada sob a forma de radiação eletromagnética para o tratamento de materiais, bem como equipamento de eletroerosão e soldadura por arco.

Equipamento de Classe B é equipamento adequado para utilização em ambientes domésticos e em estabelecimentos ligados diretamente a uma rede de alimentação de baixa tensão que abastece edifícios destinados a fins domésticos.

## Instalação do micro-ondas

O micro-ondas foi concebido para utilização apenas sobre bancadas; não deve ser colocado dentro de armários.

O micro-ondas deve ser instalado afastado de fontes de calor e humidade.

Para garantir uma ventilação adequada, o micro-ondas deve ser colocado com a parte traseira encostada a uma parede, deixando um espaço livre de 20 cm entre cada uma das laterais e a parede, e 30 cm de espaço livre por cima do aparelho. O micro-ondas deve estar pelo menos a 85 cm do chão, sobre uma superfície plana, estável e resistente ao calor. Consultar a "Fig. 1".

O micro-ondas deve estar, no mínimo, a 5 m de distância de televisores, rádios ou outros aparelhos com antena, pois podem ocorrer interferências na imagem ou ruídos.

O micro-ondas deve ser colocado de forma a que a ficha fique acessível.

Não retire os pés da base do micro-ondas.

Bloquear as aberturas de entrada e/ou saída pode danificar o micro-ondas.

Utilize apenas utensílios adequados para utilização em micro-ondas.

## Cuidados e manutenção

Desligue o micro-ondas e retire a ficha da tomada, deixando-o arrefecer completamente antes de iniciar qualquer limpeza ou manutenção.

**PASSO 1:** Limpe o exterior do micro-ondas com um pano macio e húmido e seque completamente.

**PASSO 2:** Com um pano macio e húmido, limpe a porta e a janela do micro-ondas, as vedações da porta e o painel de controlo para remover quaisquer salpicos ou derrames.

**PASSO 3:** Limpe as superfícies interiores, incluindo a tampa do guia de ondas, com um pano macio e húmido para remover quaisquer resíduos de gordura acumulada, pois estes podem começar a deitar fumo ou incendiar-se.

Não utilize detergentes de limpeza agressivos ou abrasivos, nem esfregões para limpar o micro-ondas ou os seus acessórios, pois podem causar danos.



**NOTA:** O micro-ondas e os acessórios devem ser limpos após cada utilização e quaisquer resíduos de alimentos devem ser removidos.



**AVISO:** Não remova a tampa do guia de ondas. A falta de manutenção do micro-ondas em boas condições de limpeza pode provocar a deterioração da superfície, o que poderá afetar negativamente a vida útil do aparelho e eventualmente originar uma situação perigosa.

## Instruções de utilização

### Antes da primeira utilização

Limpe o micro-ondas conforme as instruções indicadas na secção intitulada «Cuidados e manutenção».

Coloque o micro-ondas sobre uma superfície plana, estável e resistente ao calor, a uma altura confortável para o utilizador, e siga as instruções da secção intitulada

### «Instalação do micro-ondas».

Certifique-se de que o anel do prato giratório está colocado no centro do micro-ondas. De seguida, coloque o prato giratório de vidro por cima, assegurando-se de que as ranhuras na parte inferior do prato giratório de vidro encaixam no eixo do prato giratório. O anel do prato giratório e o prato giratório de vidro devem estar no devido lugar antes de utilizar o aparelho.



**NOTA:** Ao utilizar o micro-ondas pela primeira vez, pode libertar-se algum fumo ou odor ligeiro. Isto é normal e desaparecerá em breve. Assegure uma ventilação adequada em redor do micro-ondas. Recomenda-se aquecer uma pequena chávena de água no micro-ondas antes da primeira utilização, pois assim ajudará a eliminar resíduos de fabrico existentes na cavidade e impedirá que qualquer fumo ou odor inicial afete o sabor dos

alimentos. **DEIXE SEMPRE AS BEBIDAS E OUTROS LÍQUIDOS REPOUSAR DURANTE PELO MENOS 20 SEGUNDOS ANTES DE OS MANUSEAR, PARA EVITAR FERVURA ERUPTIVA.**



**CUIDADO:** O prato giratório de vidro não deve ser obstruído durante a utilização e deve rodar livremente. Tenha especial atenção ao cozinhar alimentos que aumentam de volume, como as pipocas, pois podem impedir o movimento do prato giratório.

#### Utilização do micro-ondas

Função	Utilize	Utilizações sugeridas
Micro-ondas	Reaquece e cozinha refeições de forma rápida.	Sopas, arroz, refeições para micro-ondas, sobras.
Cozedura rápida	Define o micro-ondas para funcionar a 100% de potência durante 30 segundos.	Pipocas, bebidas, arroz.
Descongela	Descongela alimentos congelados.	Todos os tipos de alimentos.
Menu automático	8 funções de cozedura predefinidas disponíveis — batata, massa, pizza, pipocas, legumes, bebidas, carne e peixe.	Consulte a tabela de cozedura na secção intitulada «Tabela do menu automático».

**PASSO 1:** Ligue o micro-ondas à tomada elétrica e depois ligue o aparelho.

**PASSO 2:** Coloque os alimentos a aquecer no prato giratório de vidro e feche a porta. Certifique-se de que utiliza pratos ou recipientes próprios para micro-ondas.



**NOTA:** todas as informações de preparação fornecidas são orientações. Certifique-se de que os alimentos estão totalmente cozinhados antes de os consumir.

#### Nível de potência

Estão disponíveis 5 níveis de potência.

Nível	Potência de saída do micro-ondas	Ecrã
1	10%	10P
2	30%	30P
3	50%	50P
4	80%	80P
5	100%	100P



**CUIDADO:** Recomenda-se a utilização de luvas ao retirar alimentos confecionados do micro-ondas.

#### Definição da hora

**PASSO 1:** Mantenha premido o botão «Defrost/clock» durante aproximadamente 3 segundos. O micro-ondas emitirá um sinal sonoro e as horas no ecrã LED começarão a piscar.

**PASSO 2:** Rode o botão de controlo para ajustar a hora. A hora deve estar entre 0 e 23.

**PASSO 3:** Prima «Defrost/clock» para confirmar.

**PASSO 4:** Rode o botão de controlo para ajustar os minutos. O tempo deve estar entre 0 e 59 minutos.

**PASSO 5:** Prima «Defrost/clock» para confirmar. O relógio está agora definido.



**NOTA:** A hora deve ser definida antes de utilizar o micro-ondas. Para repor o relógio, repita os passos 1–5. Se for premido «STOP/lock» ou não houver qualquer atividade durante cerca de 1 minuto, o micro-ondas regressará ao modo de espera.

#### Cozedura no micro-ondas

**PASSO 1:** Prima uma vez «Micro.». O ecrã LED apresentará «100P».

**PASSO 2:** Defina o nível de potência premindo «Micro.».

**PASSO 3:** Rode o botão de controlo para ajustar o tempo de cozedura.

**PASSO 4:** Prima «START/+30s» para iniciar a cozedura.

#### Cozedura rápida

**PASSO 1:** No modo de espera, prima «START/+30s» para iniciar a cozedura a 100% de potência durante 30 segundos.

**PASSO 2:** Prima «START/+30s» para aumentar o tempo em incrementos de 30 segundos.

#### Descongela por peso

**PASSO 1:** Prima «Defrost/clock» uma vez. O ecrã LED apresentará «dEF1».

**PASSO 2:** Rode o botão de controlo para ajustar o peso dos alimentos entre 100 e 1500 g.

**PASSO 3:** Prima «START/+30s» para iniciar o descongelamento.

**PASSO 4:** Quando o descongelamento terminar, o micro-ondas emitirá três sinais sonoros.

#### Descongela por tempo

**PASSO 1:** Prima «Defrost/clock» duas vezes. O ecrã LED apresentará «dEF2».

**PASSO 2:** Rode o botão de controlo para definir o tempo. O tempo máximo é de «60:00».

**PASSO 3:** Prima «**START/+30s**» para iniciar o descongelamento.

**PASSO 4:** Quando o descongelamento terminar, o micro-ondas emitirá três sinais sonoros.



**NOTA:** Vire os alimentos a meio do descongelamento para obter um resultado uniforme.



**CUIDADO:** Não volte a colocar alimentos descongelados no congelador.

#### Menu automático

**PASSO 1:** No modo de espera, prima «**Menu**». O ecrã LED apresentará «**A.1**». Utilize «**Menu**» para alternar entre as 8 opções predefinidas.

**PASSO 2:** Rode o botão de controlo para ajustar o peso dos alimentos.

**PASSO 3:** Prima «**START/+30s**» para iniciar a cozedura.

#### Tabela do menu automático

Menu	Opções de peso	Ecrã	Tempo (min)	Potência
A.1 Batata	250 g	250	07:30	100P
	500 g	500	11:00	
	750 g	750	15:00	
A.2 Massa	50 g	50	09:00	100P
	100 g	100	14:00	
	150 g	150	17:00	
A.3 Pizza	200 g	200	03:00	100P
	400 g	400	05:00	
A.4 Pipocas	100 g	100	02:30	100P
A.5 Legumes	200 g	200	06:00	100P
	400 g	400	09:00	
	600 g	600	14:00	
A.6 Bebidas	1 chávena de 250 ml	1	01:30	100P
	2 chávenas de 250 ml	2	02:10	
	3 chávenas de 250 ml	3	03:40	
A.7 Carne	200 g	200	08:30	100P
	400 g	400	10:30	
	600 g	600	12:30	
A.8 Peixe	200 g	200	07:30	100P
	400 g	400	09:30	
	600 g	600	11:30	

#### Reaquecer

**PASSO 1:** Prima uma vez «**Reheat**». O ecrã LED apresentará «**200g**».

**PASSO 2:** Prima «**Reheat**» até surgir no ecrã o peso pretendido, até um máximo de 1000 g.

**PASSO 3:** Prima «**START/+30s**» para iniciar o reaquecimento.

#### Bloqueio de segurança para crianças

Esta função é ideal para bloquear o painel de controlo durante a limpeza ou para impedir que as crianças utilizem o micro-ondas sem supervisão. Quando o bloqueio de segurança para crianças está ativado, todos os botões ficam inoperacionais.

**PASSO 1:** No modo de espera, mantenha premido «**STOP/lock**» durante cerca de 3 segundos para bloquear o micro-ondas. Será emitido um sinal sonoro longo a indicar que a função de bloqueio de segurança para crianças está ativada e o ecrã LED apresentará «**< >**».

**PASSO 2:** Para desbloquear o micro-ondas, mantenha premido «**STOP/lock**» durante cerca de 3 segundos. Será emitido um sinal sonoro longo a indicar que a função de bloqueio de segurança para crianças está desativada e o ecrã LED regressará ao modo de espera.

#### Armazenamento

Certifique-se de que o micro-ondas está frio, limpo e seco antes de o guardar num local fresco e seco.

Nunca enrole o cabo de alimentação de forma apertada à volta do micro-ondas; enrole-o de forma folgada para evitar danos.

## Especificações

Código do produto: EK6779  
Capacidade: 20 L  
Entrada: 220–240 V ~ 50 Hz  
Potência nominal de entrada: 1280 W

Potência nominal de saída: 800 W  
Frequência: 2450 MHz  
Consumo de energia (modo de espera): <0,8 W  
Modo de espera: Após 15 minutos sem atividade



### PRECAUÇÕES DE SEGURANÇA PARA ASSISTÊNCIA TÉCNICA — APENAS PARA ELETRICISTAS QUALIFICADOS CUIDADO: RADIAÇÃO DE MICRO-ONDAS.

1. O condensador de alta tensão mantém-se carregado após a desconexão; ligue diretamente o terminal negativo do condensador de alta tensão ao chassis do forno, usando uma chave de fendas, para o descarregar antes de manusear.
2. Durante a assistência técnica, as peças indicadas abaixo podem ser removidas, dando acesso a tensões superiores a 250 V em relação à terra.
  - Magnetão
  - Transformador de alta tensão
  - Condensador de alta tensão
  - Díodo de alta tensão
  - Fusível de alta tensão
3. As seguintes situações podem provocar exposição indevida à radiação de micro-ondas durante a assistência técnica:
  - Montagem incorreta do magnetão.
  - Ajuste inadequado do interruptor de segurança da porta, da dobradiça da porta e da própria porta.
  - Montagem inadequada do suporte do interruptor.
  - A porta, a vedação da porta ou o invólucro encontram-se danificados.

IT | Conservare le istruzioni per riferimento futuro.



**ATTENZIONE - LEGGERE PRIMA DELL'USO:** Se la porta o le guarnizioni della porta sono danneggiate, l'apparecchio non deve essere utilizzato fino a quando non è stato riparato da personale qualificato. È pericoloso eseguire qualsiasi intervento di assistenza o riparazione che comporti la rimozione di una copertura di protezione contro l'esposizione all'energia delle microonde, se non effettuato da personale qualificato. I liquidi e gli altri alimenti non devono essere riscaldati in contenitori sigillati, poiché potrebbero esplodere. Il riscaldamento di bevande nell'apparecchio può provocare un'ebollizione improvvisa ritardata; è quindi necessario prestare la massima attenzione quando si maneggia il contenitore. Lasciare sempre riposare le bevande per almeno 20 secondi prima di maneggiarle. Se necessario, mescolare partendo dall'esterno verso l'interno durante il riscaldamento. Mescolare sempre dopo il riscaldamento.

## Cosa fare e cosa non fare



Utilizzare il forno a microonde esclusivamente per riscaldare alimenti e bevande.  
Spegner e scollegare il forno a microonde se si nota del fumo e mantenere la porta chiusa per soffocare eventuali fiamme.  
Mescolare o agitare e verificare la temperatura del contenuto dei biberon e dei vasetti per alimenti per bambini prima del consumo, per evitare scottature.  
Fare attenzione a non spostare il piatto girevole in vetro quando si rimuovono i contenitori dal forno a microonde.  
Assicurarsi che il forno a microonde sia mantenuto in condizioni di pulizia al fine di evitare il deterioramento della superficie, effetti negativi sulla durata dell'apparecchio e situazioni di pericolo.



Non utilizzare gli accessori se sono allentati, danneggiati o rotti.  
Non utilizzare il forno a microonde per asciugare indumenti o per riscaldare cuscinetti termici, pantofole, spugne, panni umidi o oggetti simili, poiché esiste il rischio di lesioni, accensione o incendio.  
Non riscaldare uova con il guscio né uova sode intere nel forno a microonde, poiché potrebbero esplodere anche al termine del tempo di riscaldamento.  
Non immergere il piatto girevole in vetro in acqua fredda subito dopo l'uso; attendere almeno 20 minuti per evitare il rischio di rottura.  
Non utilizzare contenitori metallici per alimenti e bevande durante la cottura a microonde.

## Definizione del gruppo di prodotti

Questo prodotto è un apparecchio di Gruppo 2 Classe B.  
Apparecchiature ISM di Gruppo 2: il Gruppo 2 include tutte le apparecchiature ISM in cui l'energia a radiofrequenza viene generata e/o utilizzata intenzionalmente sotto forma di radiazione elettromagnetica per il trattamento di materiali nonché le apparecchiature per la saldatura a scarica elettrica (EDM) e ad arco.  
Le apparecchiature di Classe B sono dispositivi idonei all'uso in ambienti domestici e in ambienti collegati direttamente a una rete di alimentazione a bassa tensione che fornisce edifici adibiti a scopi domestici.

## Installazione del forno a microonde

Il forno a microonde è progettato per essere utilizzato esclusivamente su un piano d'appoggio; non deve essere inserito all'interno di un mobile.  
Il forno a microonde deve essere installato lontano da fonti di calore e umidità.  
Per garantire una ventilazione adeguata, il forno a microonde deve essere posizionato con la parte posteriore contro una parete, lasciando 20 cm di spazio libero tra i lati e la parete e 30 cm di spazio libero sopra l'apparecchio. Il forno a microonde deve essere collocato ad almeno 85 cm dal livello del pavimento, su una superficie piana, stabile e resistente al calore. Vedere "Fig. 1".  
Il forno a microonde deve essere posizionato ad almeno 5 m da televisori, radio o altri apparecchi dotati di antenne, poiché potrebbero verificarsi disturbi dell'immagine o interferenze sonore.  
Il forno a microonde deve essere posizionato in modo che la spina sia accessibile.  
Non rimuovere i piedini dal fondo del forno a microonde.  
Ostruire le aperture di ingresso e/o di uscita può danneggiare il forno a microonde.  
Utilizzare esclusivamente utensili idonei all'uso nei forni a microonde.

## Cura e manutenzione

Spegner e scollegare il forno a microonde dalla rete elettrica e lasciarlo raffreddare completamente prima di effettuare qualsiasi operazione di pulizia o manutenzione.  
**PASSO 1:** Pulire l'esterno del forno a microonde con un panno morbido e umido, quindi asciugare accuratamente.

**PASSO 2:** Utilizzando un panno morbido e umido, pulire la porta e la finestra del forno a microonde, le guarnizioni della porta e il pannello di controllo per rimuovere eventuali residui o schizzi.

**PASSO 3:** Pulire le superfici interne, compresa la copertura della guida d'onda, con un panno morbido e umido per rimuovere eventuali residui di grasso accumulato, poiché questi potrebbero iniziare a fumare o prendere fuoco.

Non utilizzare detergenti aggressivi o abrasivi né spugne abrasive per pulire il forno a microonde o i suoi accessori, poiché ciò potrebbe danneggiarli.



**NOTA:** Il forno a microonde e gli accessori devono essere puliti dopo ogni utilizzo e ogni residuo di cibo deve essere rimosso.



**ATTENZIONE:** Non rimuovere la copertura della guida d'onda. La mancata pulizia del forno a microonde può causare un deterioramento della superficie, che potrebbe incidere negativamente sulla durata dell'apparecchio e comportare una situazione di pericolo.

## Istruzioni per l'uso

### Prima del primo utilizzo

Pulire il forno a microonde seguendo le istruzioni riportate nella sezione «Cura e manutenzione».

Posizionare il forno a microonde su una superficie piana, stabile e resistente al calore, a un'altezza comoda per l'utente e seguire le istruzioni riportate nella sezione «Installazione del forno a microonde».

Assicurarsi che l'anello del piatto girevole sia posizionato al centro del forno a microonde e collocare sopra il piatto girevole in vetro, verificando che le scanalature presenti sul lato inferiore del piatto girevole in vetro si inseriscano correttamente con l'albero del piatto girevole. L'anello del piatto girevole e il piatto girevole in vetro devono essere in posizione prima dell'uso.



**NOTA:** Al primo utilizzo del forno a microonde, potrebbe sprigionarsi un leggero fumo o odore. Si tratta di un fenomeno normale che scomparirà in breve tempo. Assicurare una ventilazione adeguata intorno all'apparecchio. Si consiglia di riscaldare una piccola tazza d'acqua nel forno a microonde prima del primo utilizzo, in modo da eliminare eventuali residui di lavorazione presenti nella cavità e prevenire che il fumo o l'odore iniziali possano alterare il sapore degli alimenti. **ATTENZIONE: LASCIARE SEMPRE RIPOSARE BEVANDE E LIQUIDI PER ALMENO 20 SECONDI PRIMA DI MANEGGIARLI, PER EVITARE EBOLLIZIONI IMPROVVISI O ESPLOSIVE.**



**ATTENZIONE:** Il piatto girevole in vetro non deve essere ostacolato durante l'uso e deve poter ruotare liberamente. Prestare particolare attenzione durante la cottura di alimenti che aumentano di volume, come i popcorn, poiché potrebbero bloccare il movimento del piatto girevole.

### Utilizzo del forno a microonde

Funzione	Utilizzo	Utilizzi consigliati
Forno a microonde	Riscalda o cuoce rapidamente i pasti.	Zuppe, riso, piatti pronti per microonde, avanzi.
Cottura rapida	Imposta il forno a microonde alla potenza del 100% per 30 secondi.	Popcorn, bevande, riso.
Scongelaimento	Scongela alimenti surgelati.	Tutti i tipi di alimenti.
Menu automatico	Sono disponibili 8 funzioni di cottura preimpostate: patate, pasta, pizza, popcorn, verdure, bevande, carne e pesce.	Consultare la tabella di cottura nella sezione «Tabella menu automatico».

**PASSO 1:** Collegare il forno a microonde alla presa di corrente e accenderlo.

**PASSO 2:** Posizionare l'alimento da riscaldare sul piatto girevole in vetro e chiudere la porta. Assicurarsi di utilizzare piatti o contenitori adatti al microonde.



**NOTA:** tutte le informazioni fornite sulla cottura sono indicative. Assicurarsi che il cibo sia completamente cotto prima di consumarlo.

### Livello di potenza

Sono disponibili 5 livelli di potenza.

Livello	Potenza di uscita del microonde	Display
1	10%	10P
2	30%	30P
3	50%	50P
4	80%	80P
5	100%	100P



**ATTENZIONE:** Si consiglia di indossare guanti quando si rimuovono alimenti cotti dal forno a microonde.

### Impostazione dell'ora

**PASSO 1:** Tenere premuto il pulsante «Defrost/clock» per circa 3 secondi. Il forno a microonde emetterà un segnale acustico e le ore sul display LED lampeggeranno.

**PASSO 2:** Ruotare la manopola di controllo per impostare l'ora. L'orario deve essere compreso tra 0 e 23.

**PASSO 3:** Premere «Defrost/clock» per confermare.

**PASSO 4:** Ruotare la manopola di controllo per impostare i minuti. I minuti devono essere compresi tra 0 e 59.

**PASSO 5:** Premere «Defrost/clock» per confermare. L'orologio è ora impostato.



**NOTA:** L'orario deve essere impostato prima di utilizzare il forno a microonde. Per reimpostare l'orologio, ripetere i passi da 1 a 5. Se si preme «STOP/lock» oppure non viene effettuata alcuna operazione per circa 1 minuto, il forno a microonde tornerà in modalità standby.

#### Cottura a microonde

**PASSO 1:** Premere una volta «Micro». Il display LED visualizzerà «100P».

**PASSO 2:** Impostare il livello di potenza premendo «Micro».

**PASSO 3:** Ruotare la manopola di controllo per regolare il tempo di cottura.

**PASSO 4:** Premere «START/+30s» per avviare la cottura.

#### Cottura rapida

**PASSO 1:** In modalità standby, premere «START/+30s» per avviare la cottura al 100% di potenza per 30 secondi.

**PASSO 2:** Premere «START/+30s» per aumentare il tempo a intervalli di 30 secondi.

#### Scongelamento per peso

**PASSO 1:** Premere una volta «Defrost/clock». Il display LED visualizzerà «dEF1».

**PASSO 2:** Ruotare la manopola di controllo per impostare il peso dell'alimento tra 100 e 1500 g.

**PASSO 3:** Premere «START/+30s» per avviare lo scongelamento.

**PASSO 4:** Al termine dello scongelamento, il forno a microonde emetterà tre segnali acustici.

#### Scongelamento per tempo

**PASSO 1:** Premere due volte «Defrost/clock». Il display LED visualizzerà «dEF2».

**PASSO 2:** Ruotare la manopola di controllo per impostare il tempo. Il tempo massimo è «60:00».

**PASSO 3:** Premere «START/+30s» per avviare lo scongelamento.

**PASSO 4:** Al termine dello scongelamento, il forno a microonde emetterà tre segnali acustici.



**NOTA:** Girare l'alimento a metà scongelamento per ottenere risultati uniformi.



**ATTENZIONE:** Non ricongelare gli alimenti che sono già stati scongelati.

#### Menu automatico

**PASSO 1:** In modalità standby, premere «Menu». Il display LED visualizzerà «A.1». Utilizzare «Menu» per scorrere le 8 opzioni preimpostate.

**PASSO 2:** Ruotare la manopola di controllo per impostare il peso dell'alimento.

**PASSO 3:** Premere «START/+30s» per avviare la cottura.

#### Tabella menu automatico

Menu	Opzioni di peso	Display	Tempo (min)	Potenza
A.1 Patate	250 g	250	07:30	100P
	500 g	500	11:00	
	750 g	750	15:00	
A.2 Pasta	50 g	50	09:00	100P
	100 g	100	14:00	
	150 g	150	17:00	
A.3 Pizza	200 g	200	03:00	100P
	400 g	400	05:00	
A.4 Popcorn	100 g	100	02:30	100P
A.5 Verdure	200 g	200	06:00	100P
	400 g	400	09:00	
	600 g	600	14:00	
A.6 Bevande	1 x tazza da 250 ml	1	01:30	100P
	2 x tazze da 250 ml	2	02:10	
	3 x tazze da 250 ml	3	03:40	
A.7 Carne	200 g	200	08:30	100P
	400 g	400	10:30	
	600 g	600	12:30	

Menu	Opzioni di peso	Display	Tempo (min)	Potenza
A.8 Pesce	200 g	200	07:30	100P
	400 g	400	09:30	
	600 g	600	11:30	

#### Riscaldamento

**PASSO 1:** Premere una volta «Reheat». Il display LED visualizzerà «200g».

**PASSO 2:** Premere «Reheat» fino a visualizzare il peso desiderato, fino a un massimo di 1000 g.

**PASSO 3:** Premere «START/+30s» per avviare il riscaldamento.

#### Funzione blocco bambini

Questa funzione è ideale per bloccare il pannello di controllo durante la pulizia o per impedire ai bambini di utilizzare il forno a microonde senza supervisione. Quando la funzione blocco bambini è attiva, tutti i pulsanti vengono disabilitati.

**PASSO 1:** In modalità standby, tenere premuto «STOP/lock» per circa 3 secondi per bloccare il forno a microonde. Un segnale acustico prolungato indicherà che la funzione blocco bambini è attivata e il display LED mostrerà « ».

**PASSO 2:** Per sbloccare il forno a microonde, tenere premuto «STOP/lock» per circa 3 secondi. Un segnale acustico prolungato indicherà che la funzione blocco bambini è disattivata e il display LED tornerà in modalità standby.

#### Conservazione

Verificare che il forno a microonde sia freddo, pulito e asciutto prima di riporlo in un luogo fresco e asciutto.

Non avvolgere mai il cavo in modo stretto attorno al forno a microonde; avvolgerlo senza stringere per evitare di danneggiarlo.

#### Specifiche

Codice prodotto: EK6779

Capacità: 20 L

Ingresso: 220–240 V ~ 50 Hz

Potenza nominale in ingresso: 1280 W

Potenza nominale in uscita: 800 W

Frequenza: 2450 MHz

Consumo energetico (modalità standby): <0,8 W

Modalità standby: dopo 15 minuti di inattività



#### SOLO PER ELETTRICISTI QUALIFICATI: PRECAUZIONI DI SICUREZZA PER INTERVENTI DI MANUTENZIONE

##### ATTENZIONE: RADIAZIONI A MICROONDE.

1. Il condensatore ad alta tensione rimane carico anche dopo la disconnessione; collegare il terminale negativo del condensatore ad alta tensione al telaio del forno utilizzando un cacciavite isolato per scaricarlo, prima di toccare il condensatore.

2. Durante le operazioni di manutenzione, le parti elencate di seguito possono essere rimosse e consentire l'accesso a potenziali superiori a 250 V verso terra.

- Magnetron
- Trasformatore ad alta tensione
- Condensatore ad alta tensione
- Diodo ad alta tensione
- Fusibile ad alta tensione

3. Le seguenti condizioni possono provocare una esposizione indebita alle microonde durante le operazioni di manutenzione:

- Montaggio non corretto del magnetron.
- Montaggio non corretto dell'interblocco di sicurezza della porta, della cerniera o della porta.
- Montaggio non corretto del supporto dell'interruttore.
- La porta, la guarnizione della porta o la struttura esterna sono danneggiate.

PL | Prosimy o zachowanie instrukcji do przyszłego wykorzystania.



**OSTRZEŻENIE – PRZECZYTAJ PRZED UŻYCIEM:** W przypadku uszkodzenia drzwi lub uszczelki drzwiowych nie wolno używać urządzenia do czasu naprawy przez wykwalifikowaną osobę. Wszelkie czynności serwisowe lub naprawcze wymagające zdjęcia osłony chroniącej przed narażeniem na działanie energii mikrofalowej mogą być wykonywane wyłącznie przez wykwalifikowaną osobę – wykonywanie ich przez osoby nieuprawnione jest niebezpieczne. Nie wolno podgrzewać płynów ani innych produktów spożywczych w szczelnie zamkniętych pojemnikach, ponieważ grozi to ich eksplozją. Podgrzewanie napojów w urządzeniu może prowadzić do opóźnionego, gwałtownego wrzenia. Dlatego należy zachować szczególną ostrożność podczas obsługi pojemnika. Zawsze pozostaw napój na co najmniej 20 sekund po podgrzaniu przed przystąpieniem do jego przenoszenia lub spożycia. W razie potrzeby podczas podgrzewania mieszaj napój od zewnątrz do środka. Po zakończeniu podgrzewania zawsze dokładnie wymieszaj napój.

#### Zalecenia i ostrzeżenia



Kuchenki mikrofalowej należy używać wyłącznie do podgrzewania żywności i napojów.

Podczas podgrzewania żywności w pojemnikach plastikowych lub papierowych należy ją uważnie obserwować ze względu na ryzyko zapalenia.

W przypadku pojawienia się dymu należy wyłączyć i odłączyć kuchenkę mikrofalową od zasilania, pozostawiając drzwi zamknięte, aby zdusić wszelkie płomienie.

Wymieszaj lub wstrząśnij zawartość butelek do karmienia oraz słoiczków z jedzeniem dla dzieci i sprawdź ich temperaturę przed podaniem, aby uniknąć oparzeń.

Uważaj, aby nie przesunąć szklanego talerza obrotowego podczas wyjmowania pojemników z kuchenki mikrofalowej.

Dbaj o utrzymanie kuchenki mikrofalowej w czystości, aby zapobiec niszczeniu powierzchni, negatywnemu wpływowi na żywotność urządzenia oraz powstawaniu niebezpiecznych sytuacji.



Nie używaj akcesoriów, jeśli są luźne, uszkodzone lub pęknięte.

Nie używaj kuchenki mikrofalowej do suszenia odzieży ani podgrzewania poduszek rozgrzewających, kapci, gąbek, wilgotnych ściereczek lub podobnych przedmiotów ze względu na ryzyko obrażeń, zapłonu lub pożaru.

Nie podgrzewaj jajek w skorupkach ani całych ugotowanych na twardo jajek w kuchenke mikrofalowej, ponieważ mogą eksplodować, nawet po zakończeniu podgrzewania.

Nie zahurzaj szklanego talerza obrotowego bezpośrednio po użyciu w zimnej wodzie; odczekaj co najmniej 20 minut, aby uniknąć ryzyka pęknięcia.  
Nie używaj metalowych pojemników na żywność i napoje podczas gotowania w kuchenke mikrofalowej.

## Definicja grupy produktowej

Ten produkt jest urządzeniem należącym do grupy 2 klasy B.

Urządzenia ISM grupy 2: Grupa 2 obejmuje wszystkie urządzenia ISM, w których energia o częstotliwości radiowej jest celowo generowana i/lub wykorzystywana jako promieniowanie elektromagnetyczne do obróbki materiałów, a także urządzenia do elektroerozji (EDM) i spawania lukowego.

Urządzenia klasy B to urządzenia przeznaczone do użytkowania w gospodarstwach domowych oraz w obiektach bezpośrednio podłączonych do sieci zasilania niskiego napięcia, która zasila budynki wykorzystywane do celów mieszkalnych.

## Montaż kuchenki mikrofalowej

Kuchenka mikrofalowa przeznaczona jest wyłącznie do użytku na blacie; nie należy ustawiać jej w szafce.

Kuchenkę mikrofalową należy instalować z dala od źródeł ciepła i wilgoci.

Aby zapewnić odpowiednią wentylację, kuchenkę mikrofalową należy ustawić tyłem do ściany, zachowując 20 cm wolnej przestrzeni po bokach między urządzeniem a ścianą oraz 30 cm wolnej przestrzeni nad kuchenką. Urządzenie powinno znajdować się co najmniej 85 cm nad poziomem podłogi, na równej, stabilnej i odpornej na ciepło powierzchni. Zob. „Fig. 1”.

Kuchenka mikrofalowa powinna być ustawiona w odległości co najmniej 5 m od telewizorów, radiodiodników i innych urządzeń wyposażonych w anteny, ponieważ może dojść do zakłóceń obrazu lub dźwięku.

Kuchenkę mikrofalową należy ustawić w taki sposób, aby wtyczka była dostępna.

Nie zdejmuj nożek z dolnej części kuchenki mikrofalowej.

Zablokowanie otworów wlotowych i/lub wylotowych może uszkodzić kuchenkę mikrofalową.

Używaj wyłącznie naczyń przeznaczonych do użytku w kuchenkach mikrofalowych.

## Konserwacja i utrzymanie

Wyłącz kuchenkę mikrofalową, odłącz ją od zasilania sieciowego i poczekaj, aż całkowicie ostygnie przed rozpoczęciem czyszczenia lub konserwacji.

**KROK 1:** Przetrzyj obudowę kuchenki mikrofalowej miękką, wilgotną ściereczką, a następnie wytrzyj do sucha.

**KROK 2:** Używając miękkiej, wilgotnej ściereczki, przetrzyj drzwi i okienko kuchenki mikrofalowej, uszczelki drzwi oraz panel sterowania, aby usunąć wszelkie rozlane płyny lub zachlapania.

**KROK 3:** Przetrzyj wewnętrzne powierzchnie kuchenki, w tym osłonę falowodu, miękką, wilgotną ściereczką, aby usunąć nagromadzony tłuszcz, który może zacząć dymić lub się zapalić. Nie używaj agresywnych środków czyszczących ani zmywaków do czyszczenia kuchenki mikrofalowej lub jej akcesoriów, ponieważ może to spowodować ich uszkodzenie.



**UWAGA:** Kuchenkę mikrofalową oraz akcesoria należy czyścić po każdym użyciu, a wszelkie resztki jedzenia należy usuwać.



**OSTRZEŻENIE:** Nie zdejmuj osłony falowodu. Nieutrzymywanie kuchenki mikrofalowej w czystości może prowadzić do uszkodzenia powierzchni, co może mieć negatywny wpływ na żywotność urządzenia i doprowadzić do powstania niebezpiecznej sytuacji.

## Instrukcje użytkownika

### Przed pierwszym użyciem

Wyczyść kuchenkę mikrofalową zgodnie z instrukcjami zawartymi w rozdziale „**Konserwacja i utrzymanie**”.

Ustaw kuchenkę mikrofalową na równej, stabilnej i odpornej na ciepło powierzchni, na wysokości zapewniającej wygodę użytkownikowi, i postępuj zgodnie z instrukcjami zawartymi w rozdziale „**Montaż kuchenki mikrofalowej**”.

Upewnij się, że pierścieni obrotowy jest zamontowany na środku komory kuchenki mikrofalowej, a następnie umieść na nim szklany talerz obrotowy tak, aby rowki na spodzie talerza pasowały do osi talerza obrotowego. Przed użyciem zarówno pierścieni obrotowy, jak i szklany talerz obrotowy muszą znajdować się na swoim miejscu.



**UWAGA:** Podczas pierwszego użycia kuchenki mikrofalowej może pojawić się niewielka ilość dymu lub zapachu. Jest to zjawisko normalne i szybko ustąpi. Zapewnij odpowiednią wentylację wokół kuchenki mikrofalowej. Zaleca się, aby przed pierwszym użyciem podgrzać w kuchenke mikrofalowej niewielką filiżankę wody, co pomoże usunąć pozostałości po procesie produkcyjnym z wnętrza komory i zapobiegnie wpływowi ewentualnego początkowego dymu lub zapachu na smak przygotowywanej żywności. **ZAWSZE POZOSTAWIAJ NAPOJE I INNE PŁYNY NA CO NAJMNIEJ 20 SEKUND PRZED DOTKNIĘCIEM LUB PRZENOŚZENIEM, ABY ZAPOBIEC GWALTOWNEMU WRZENIU.**



**UWAGA:** Podczas użytkowania szklany talerz obrotowy nie może być blokowany i powinien swobodnie się obracać. Zachowaj szczególną ostrożność podczas przygotowywania potraw, które zwiększają swoją objętość, takich jak popcorn, ponieważ mogą one zablokować obrót talerza.

## Korzystanie z kuchenki mikrofalowej

Funkcja	Użytkowanie	Zalecane zastosowania
Kuchenka mikrofalowa	Szybko podgrzewa lub gotuje posiłki.	Zupy, ryż, dania gotowe do podgrzania, resztki.
Szybkie gotowanie	Ustawia kuchenkę mikrofalową na 100% mocy na 30 sekund.	Popcorn, napoje, ryż.
Rozmrażanie	Rozmraża mrożoną żywność.	Wszystkie rodzaje żywności.
Menu automatyczne	Dostępnych 8 wstępnie ustawionych programów gotowania: ziemniaki, makaron, pizza, popcorn, warzywa, napoje, mięso oraz ryby.	Zapoznaj się z tabelą gotowania w rozdziale „ <b>Tabela menu automatycznego</b> ”.

**KROK 1:** Podłącz kuchenkę mikrofalową do zasilania sieciowego i włącz ją.

**KROK 2:** Umieść żywność przeznaczoną do podgrzania na szklanym talerzu obrotowym i zamknij drzwi. Upewnij się, że używasz talerzy lub pojemników odpowiednich do kuchenek mikrofalowych.



**UWAGA:** Wszystkie podane informacje dotyczące gotowania stanowią wskazówkę. Przed spożyciem upewnij się, że wszystkie składniki są w pełni ugotowane.

## Poziom mocy

Dostępnych jest 5 poziomów mocy.

Poziom	Moc wyjściowa kuchenki mikrofalowej	Wyświetlacz
1	10%	10P
2	30%	30P
3	50%	50P
4	80%	80P
5	100%	100P



**UWAGA:** Zaleca się używanie rękawic podczas wyjmowania przygotowanych potraw z kuchenki mikrofalowej.

### Ustawianie czasu

**KROK 1:** Przytrzymaj „Defrost/clock” przez około 3 sekundy. Kuchenka mikrofalowa wyda sygnał dźwiękowy, a wskazanie godzin na wyświetlaczu LED zacznie migać.

**KROK 2:** Obróć pokrętkę sterowania, aby ustawić godzinę. Czas powinien mieścić się w zakresie od 0 do 23 godzin.

**KROK 3:** Naciśnij „Defrost/clock”, aby potwierdzić.

**KROK 4:** Obróć pokrętkę sterowania, aby ustawić minuty. Czas powinien mieścić się w zakresie od 0 do 59 minut.

**KROK 5:** Naciśnij „Defrost/clock”, aby potwierdzić. Zegar jest już ustawiony.



**UWAGA:** Przed użyciem kuchenki mikrofalowej należy ustawić godzinę. Aby ponownie ustawić zegar, powtórz kroki 1–5. Jeśli zostanie naciśnięty przycisk „STOP/lock” lub przez około 1 minutę nie będzie żadnej aktywności, kuchenka mikrofalowa przejdzie w tryb czuwania.

### Gotowanie w kuchenke mikrofalowej

**KROK 1:** Naciśnij raz „Micro”. Na wyświetlaczu LED pojawi się „100P”.

**KROK 2:** Ustaw poziom mocy, naciskając „Micro”.

**KROK 3:** Obróć pokrętkę sterowania, aby ustawić czas gotowania.

**KROK 4:** Naciśnij „START/+30s”, aby rozpocząć gotowanie.

### Szybkie gotowanie

**KROK 1:** W trybie czuwania naciśnij „START/+30s”, aby rozpocząć gotowanie z mocą 100% przez 30 sekund.

**KROK 2:** Naciśnij „START/+30s”, aby wydłużyć czas o kolejne 30 sekund – każde naciśnięcie dodaje następne 30 sekund.

### Rozmrażanie według wagi

**KROK 1:** Naciśnij raz „Defrost/clock”. Na wyświetlaczu LED pojawi się „dEF1”.

**KROK 2:** Obróć pokrętkę sterowania, aby ustawić wagę żywności w zakresie od 100 do 1500 g.

**KROK 3:** Naciśnij „START/+30s”, aby rozpocząć rozmrażanie.

**KROK 4:** Po zakończeniu rozmrażania kuchenka mikrofalowa wyda trzy sygnały dźwiękowe.

### Rozmrażanie według czasu

**KROK 1:** Naciśnij dwukrotnie „Defrost/clock”. Na wyświetlaczu LED pojawi się „dEF2”.

**KROK 2:** Obróć pokrętkę sterowania, aby ustawić czas. Maksymalny czas to „60:00”.

**KROK 3:** Naciśnij „START/+30s”, aby rozpocząć rozmrażanie.

**KROK 4:** Po zakończeniu rozmrażania kuchenka mikrofalowa wyda trzy sygnały dźwiękowe.



**UWAGA:** W połowie cyklu rozmrażania obróć żywność, aby uzyskać równomierny efekt.



**UWAGA:** Nie wkładaj ponownie rozmrożonej żywności do zamrażarki.

### Menu automatyczne

**KROK 1:** W trybie czuwania naciśnij „Menu”. Na wyświetlaczu LED pojawi się „A.1”. Użyj przycisku „Menu”, aby przewijać 8 wstępnie ustawionych opcji.

**KROK 2:** Obróć pokrętkę sterowania, aby ustawić wagę żywności.

**KROK 3:** Naciśnij „START/+30s”, aby rozpocząć gotowanie.

Tabela menu automatycznego

Menu	Opcje wagi	Wyświetlacz	Czas (min)	Moc
A.1 Ziemniaki	250 g	250	07:30	100P
	500 g	500	11:00	
	750 g	750	15:00	
A.2 Makaron	50 g	50	09:00	100P
	100 g	100	14:00	
	150 g	150	17:00	
A.3 Pizza	200 g	200	03:00	100P
	400 g	400	05:00	
A.4 Popcorn	100 g	100	02:30	100P
A.5 Warzywa	200 g	200	06:00	100P
	400 g	400	09:00	
	600 g	600	14:00	
A.6 Napoje	1 x filiżanka 250 ml	1	01:30	100P
	2 x filiżanki 250 ml	2	02:10	
	3 filiżanki po 250 ml	3	03:40	
A.7 Mięso	200 g	200	08:30	100P
	400 g	400	10:30	
	600 g	600	12:30	
A.8 Ryba	200 g	200	07:30	100P
	400 g	400	09:30	
	600 g	600	11:30	

#### Podgrzewanie

**KROK 1:** Naciśnij raz „Reheat” Na wyświetlaczu LED pojawi się „200g”.

**KROK 2:** Naciśnij „Reheat”, aż na wyświetlaczu pojawi się żądana waga – maksymalnie 1000 g.

**KROK 3:** Naciśnij „START+30s”, aby rozpocząć podgrzewanie.

#### Funkcja blokady przed dziećmi

Ta funkcja idealnie sprawdza się podczas blokowania panelu sterowania na czas czyszczenia lub w celu uniemożliwienia dzieciom korzystania z kuchenki mikrofalowej bez nadzoru. Po aktywacji blokady przed dziećmi wszystkie przyciski zostają wyłączone.

**KROK 1:** W trybie czuwania naciśnij i przytrzymaj „STOP/lock” przez około 3 sekundy, aby zablokować kuchenkę mikrofalową. Zabrmi długi sygnał dźwiękowy oznaczający aktywację blokady przed dziećmi, a na wyświetlaczu LED pojawi się „ ”.

**KROK 2:** Aby odblokować kuchenkę mikrofalową, naciśnij i przytrzymaj „STOP/lock” przez około 3 sekundy. Długi sygnał dźwiękowy oznacza dezaktywację blokady przed dziećmi, a wyświetlacz LED powróci do trybu czuwania.

#### Przechowywanie

Upewnij się, że kuchenka mikrofalowa jest wystudzona, czysta i sucha przed przechowywaniem jej w chłodnym i suchym miejscu.

Nigdy nie owijaj przewodu ciasno wokół kuchenki mikrofalowej; owiń go luźno, aby uniknąć uszkodzenia.

#### Specyfikacja

Kod produktu: EK6779

Pojemność: 20 l

Wejście: 220–240 V ~ 50 Hz

Moc znamionowa pobierana: 1280 W

Moc wyjściowa: 800 W

Częstotliwość: 2450 MHz

Pobór mocy (tryb czuwania): <0,8 W

Tryb czuwania: Po 15 minutach beczynności



#### ŚRODKI OSTROŻNOŚCI PRZY SERWISOWANIU – TYLKO DLA WYKWALIFIKOWANYCH ELEKTRYKÓW

##### UWAGA: PROMIENIOWANIE MIKROFALOWE.

1. Kondensator wysokiego napięcia pozostaje naładowany po odłączeniu zasilania; przed dotknięciem należy rozładować go, zwierając ujemny biegun kondensatora H.V do obudowy kuchenki za pomocą śrubokręta.

2. Podczas serwisowania poniżej wymienione części mogą zostać zdemonstrowane, co umożliwi dostęp do napięć przekraczających 250 V względem ziemi.

- Magnetron
- Transformator wysokiego napięcia
- Kondensator wysokiego napięcia
- Dioda wysokiego napięcia
- Bezpiecznik wysokiego napięcia

3. Następujące sytuacje podczas serwisowania mogą spowodować nadmierną ekspozycję na promieniowanie mikrofalowe:

- Nieprawidłowy montaż magnetronu.
- Niewłaściwe dopasowanie wyłącznika bezpieczeństwa drzwi, zawiasu drzwi oraz samych drzwi.
- Nieprawidłowy montaż wspornika wyłącznika.
- Drzwi, uszczelki drzwiowe lub obudowa urządzenia zostały uszkodzone.

## Salter Guarantee

### UK CUSTOMERS ONLY

**EN** | Subject to the care and use being followed, the Salter guarantee promises to replace, substitute or refund any product that fails due to faulty workmanship or materials. This guarantee does not cover any damage caused by accident or misuse and is in addition to your statutory rights. Should any defects due to faulty workmanship or materials appear within 12 months from the date of purchase, please return the goods with proof of purchase to the retailer. For any further queries, visit [www.salter.com](http://www.salter.com). To be eligible for the extended guarantee, go to [guarantee.upplc.com/salter](http://guarantee.upplc.com/salter) and register your product within 30 days of purchase.

### EU CUSTOMERS ONLY

**EN** | Should any defects due to faulty workmanship or materials appear within 2 years from the date of purchase, please return the goods with proof of purchase to the retailer. For any further queries, visit [www.salter.com](http://www.salter.com). To be eligible for the extended guarantee, go to [guarantee.upplc.com/salter](http://guarantee.upplc.com/salter) and register your product within 30 days of purchase.

**FR** | Si des défauts dus à un problème de fabrication ou aux matériaux apparaissent dans les deux ans suivant la date d'achat, veuillez renvoyer les articles avec la preuve d'achat au détaillant. Pour toute autre question, veuillez nous contacter à l'adresse [customerservices@salterhomewares.com](mailto:customerservices@salterhomewares.com). Pour bénéficier de l'extension de garantie, rendez-vous sur [guarantee.upplc.com/salter](http://guarantee.upplc.com/salter) et enregistrez votre produit dans les 30 jours suivant l'achat.

**NL** | Indien er binnen 2 jaar na de aankoopdatum defecten optreden als gevolg van een productiefout of gebrekkig materiaal, kunt u het product met het aankoopbewijs retourneren. Neem voor verdere vragen contact met ons op via [customerservices@salterhomewares.com](mailto:customerservices@salterhomewares.com). Om in aanmerking te komen voor de verlengde garantie, gaat u naar [guarantee.upplc.com/salter](http://guarantee.upplc.com/salter) en registreert u uw product binnen 30 dagen na aankoop.

**DE** | Sollten in den ersten 2 Jahren nach dem Kauf Verarbeitungs- oder Materialmängel auftreten, senden Sie die Ware bitte samt Kaufbeleg an den Einzelhändler zurück. Wenn Sie weitere Fragen haben, kontaktieren Sie uns unter [customerservices@salterhomewares.com](mailto:customerservices@salterhomewares.com). Um Anspruch auf die erweiterte Garantie zu haben, gehen Sie zu [guarantee.upplc.com/salter](http://guarantee.upplc.com/salter) und registrieren Sie Ihr Produkt innerhalb von 30 Tagen ab dem Kaufdatum.

**ES** | Si aparece cualquier defecto debido a un acabado o materiales defectuosos en un plazo de 2 años a partir de la fecha de compra, devuelva el producto con el justificante de compra al distribuidor. Para cualquier otra consulta, póngase en contacto con nosotros en [customerservices@salterhomewares.com](mailto:customerservices@salterhomewares.com). Para acceder a la garantía ampliada, vaya a [guarantee.upplc.com/salter](http://guarantee.upplc.com/salter) y registre el producto en un plazo de 30 días a partir de la fecha de compra.

**PT** | Caso surjam quaisquer avarias devido a defeitos de fabrico ou materiais no prazo de 2 anos após a data de compra, devolva os produtos com um comprovativo de compra ao comerciante. Para outras questões, contacte-nos através do e-mail [customerservices@salterhomewares.com](mailto:customerservices@salterhomewares.com). Para ser elegível para a garantia prolongada, aceda a [guarantee.upplc.com/salter](http://guarantee.upplc.com/salter) e registre o seu produto até 30 dias após a compra.

**IT** | Se dovessero presentarsi problemi dovuti a difetti di fabbricazione o dei materiali impiegati entro 2 anni dalla data di acquisto, restituire il prodotto con la prova di acquisto al rivenditore. Per ulteriori domande, è possibile contattarci all'indirizzo [customerservices@salterhomewares.com](mailto:customerservices@salterhomewares.com). Per usufruire della garanzia estesa, accedere alla pagina [guarantee.upplc.com/salter](http://guarantee.upplc.com/salter) e registrare il prodotto entro 30 giorno dalla data di acquisto.

**PL** | W przypadku pojawienia się wad robocizny lub wad materiałowych w ciągu 2 lat od daty zakupu produktu należy zwrócić go sprzedawcy wraz z dowodem zakupu. W przypadku dalszych pytań prosimy o kontakt pod adresem: [customerservices@salterhomewares.com](mailto:customerservices@salterhomewares.com). Aby skorzystać z przedłużonej gwarancji, przejdź na stronę [guarantee.upplc.com/salter](http://guarantee.upplc.com/salter) i zarejestruj swój produkt w ciągu 30 dni od daty zakupu.







FR

Cet appareil  
se recycle



À DÉPOSER  
EN MAGASIN

OU



À DÉPOSER  
EN DÉCHÈTERIE

Points de collecte sur [www.quefairedemesdechets.fr](http://www.quefairedemesdechets.fr)  
Privilégiez la réparation ou le don de votre appareil !

Manufactured by:  
Ultimate Products UK Ltd.,  
Victoria Street, Manchester OL9 0DD. **UK.**  
Ultimate Products Europe Ltd.,  
19 Baggot Street Lower, Dublin D02 X658. **ROI.**

**MADE IN CHINA.**

©Salter trademark. All rights reserved.

CD250925/MD000000/V1